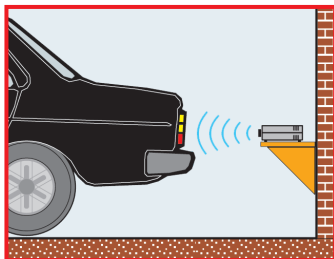




Aquariophilie :
Une "domotique"
pour votre
aquarium



Mesure :
Un radar
à ultrasons
multiusages



Météorologie :
Une interface pour
la HRPT
et son logiciel

France 4,42 € - DOM 5,34 €
EU 4,69 € - Canada 4,95 \$C



UN ÉLECTRO-STIMULATEUR NEUROMUSCULAIRE

UN PROGRAMMATEUR-LECTEUR DE CARTES MAGNÉTIQUES ET À PUCE



Chaque mois : votre cours d'électronique

eic

les avantages de l'AL936, +...

TROIS VOIES SOUS 3A
SOIT **200 W UTILES**,
SANS ÉCHAUFFEMENTS INUTILES

GRÂCE À SON TRANSFORMATEUR TORIQUE ET
À SA **VENTILATION CONTRÔLÉE** ET
SILENCIEUSE :

PLUS DE DISSIPATEURS EXTÉRIEURS

DOUBLE ISOLATION PAR RAPPORT
AU SECTEUR

LABEL DE SÉCURITÉ **GS**
CERTIFICAT N° S 9591010

UNE **VÉRITABLE TROISIÈME VOIE** AVEC
AFFICHAGE DE LA TENSION OU DU COURANT

EMPLOI AISÉ GRÂCE AUX COMMANDES
DIGITALISÉES : UNE PRESSION SUR UNE TOUCHE
ET LE MODE DE FONCTIONNEMENT DÉSIRÉ
EST SÉLECTIONNÉ

**Y COMPRIS LA MISE EN SÉRIE OU
EN PARALLÈLE
ET LA LECTURE EST DIRECTE !**

NOUVEAU

alimentation AL 936N

la nouvelle référence professionnelle

592,57 € TTC
3 887,00 FF TTC

Tout en 1



alimentation AL 936

Voies principales	Sortie auxiliaire
2 x 0 à 30V / 2 x 0 à 3A	séparé 2 à 5,5V / 3A
ou 1 x ±0 à 30V / 0 à 3A	tracking 5,5V à 15V / 1A
ou 1 x 0 à 30V / 0 à 6A	parallèle lecture U ou I
ou 1 x 0 à 60V / 0 à 3A	série

alimentation AL 936

la référence professionnelle

544,25 € TTC
3 570,00 FF TTC

7 en 1



UNE SEULE PRESSION
SUR UNE TOUCHE POUR L'UTILISER EN
SÉPARÉ, TRACKING, SÉRIE OU PARALLÈLE
AVEC **LECTURE DIRECTE DES VALEURS**

MISE SOUS TENSION ET HORS TENSION
DE LA CHARGE,
SANS DÉBRANCHER LES CORDONS*

CONNEXION ET DÉCONNEXION
AUTOMATIQUE DE LA CHARGE,
À CHAQUE CHANGEMENT DE
CONFIGURATION*

**RÉGLAGE DE ICC SANS
DÉCONNECTER LA CHARGE**

TROISIÈME VOIE **AVEC AFFICHAGE DIGITAL** ET
COMMUTATION 5V FIXE **OU VARIABLE 15V**

(*Voies maître et esclave)

alimentation AL 936

Sorties principales	Sortie auxiliaire
2 x 0 à 30V / 2 x 0 à 2,5A	séparé 1 x 5V / 2,5A
ou 1 x ±0 à 30V / 0 à 2,5A	tracking ou 1 x 1 à 15V / 1A
ou 1 x 0 à 30V / 0 à 5A	parallèle
ou 1 x 0 à 60V / 0 à 2,5A	série

alimentation AL 991S

interface RS 232 - logiciel fourni

236,12 € TTC
1 548,82 FF TTC

4 en 1

avantages



TROIS VOIES SIMULTANÉES
MÉMORISATION DES
DERNIERS RÉGLAGES

alimentation AL 991S

pour la gestion informatique
de vos programmes

±0 à 15V / 1A ou 0 à 30V / 1A
2 à 5,5V / 3A
- 15 à +15V / 200 mA

simplifier... sécuriser... actualiser...

en vente chez votre fournisseur
de composants électroniques
ou les spécialistes
en appareils de mesure

Je souhaite recevoir une documentation sur :
Nom Adresse
Ville Code Postal

FRANÇOISE BAUDOUX / CRÉATION GRAPHIQUE

Shop' Actua 5
Toute l'actualité de l'électronique...

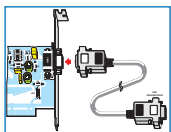
EN COUVERTURE

Un électrostimulateur neuromusculaire 8
Description et réalisation



Cet appareil idéal, moderne et d'une grande diversité d'emplois, répond aux attentes des athlètes, aux exigences des professionnels de la remise en forme comme aux espoirs de tous ceux qui souhaitent améliorer leur aspect physique. Il propose plusieurs programmes de musculation, d'amaigrissement, de tonification, de préparation et de soin des athlètes.

Une interface pour les images HRPT 22



Le signal démodulé présent à la sortie du récepteur HRPT (décrit dans le précédent numéro d'ELM) doit être appliqué à l'entrée de l'interface faisant l'objet de cet article. Installée à l'intérieur de votre ordinateur, elle transformera les signaux en images

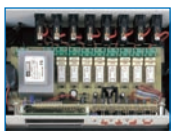
RAW, comme cela vous a été expliqué dans les numéros 24 et 25 de la revue.

La version définitive du logiciel pour la réception HRPT ... 29



Dans les numéros 24 et 25 d'ELM nous vous avons présenté le logiciel de «dém» HRPT. Ce logiciel vous a été utile pour apprendre comment élaborer les images normalement reçues avec un récepteur pour signaux HRPT. Maintenant que nous avons décrit ce récepteur, vous devez installer, dans votre ordinateur, le logiciel «définitif» permettant de mémoriser les 5 images RAW.

Une «domotique» 8 commandes pour votre aquarium 34
Description et réalisation



Bien que nous vous proposons ce projet comme un temporisateur à utiliser avec un aquarium, vous apprendrez, à la lecture de l'article, comme il est simple de le programmer. De ce fait, vous vous rendrez compte que vous pourrez l'utiliser également comme temporisateur pour allumer une enseigne publicitaire, pour la mise en service d'une chaudière de chauffage ou d'une pompe d'arrosage, etc.

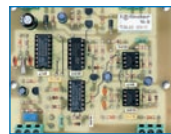
Un thermostat analogique de -20 °C à +35 °C 54



Voici un thermostat analogique simple mais qui se révèle être performant. Il se comporte comme un interrupteur qui serait activé ou désactivé par la température franchissant un seuil inférieur ou supérieur défini. Il s'avérera idéal dans tous les cas où il est utile de garder sous contrôle la température d'un local, en pilotant l'installation de chauffage ou de climatisation.

Crédits Photos : Corel, Futura, Nuova, JMJ

Un radar précis multifonction à ultrasons 60



Souvent, la production en série des microcontrôleurs disposant de la modalité de programmation «in-circuit» est problématique. Voici un dispositif qui, couplé au programmeur Scenix SX-Key, permet de programmer en série les microcontrôleurs SX-18 et SX-28 de la marque. Simple de réalisation, il trouvera sa place dans le laboratoire du programmeur.

EN COUVERTURE

Un lecteur-programmateur cartes magnétiques et à puce 70



Voici une télécommande à 8 canaux où les sorties à relais du récepteur conservent l'état des entrées correspondantes de l'émetteur. La mise à jour de la situation se fait à chaque seconde, ou à chaque changement d'état avec remise à zéro en cas d'éloignement entre les deux unités émettrice et réceptrice. Le protocole de communication garantit la sécurité et l'exclusivité des commandes. Le codage permet d'utiliser plusieurs paires de TX-RX dans la même zone.

Les microcontrôleurs Flash ATMEAL AVR 75
Leçon 5



Dans la première leçon, nous avons introduit le concept de programmation «in-system». Pour effectuer ce type de programmation, on utilise une interface série à trois fils, laquelle, connectée au programmeur correspondant, permet de charger le programme dans la mémoire Flash du microcontrôleur.

Cours d'électronique en partant de zéro 82
2e niveau - Leçon 30-2 - Les alimentations



Dans la leçon précédente, nous vous avons expliqué comment monter et faire fonctionner une alimentation stabilisée munie de transistors. Dans celle-ci, nous vous proposons de découvrir des circuits intégrés stabilisateurs munis de 3 pattes seulement. Ils ont les mêmes dimensions et le même aspect qu'un transistor en boîtier TO3 pour la faible puissance et qu'un transistor en boîtier TO220 pour la forte puissance. Ils permettent d'obtenir en sortie des tensions stabilisées positives si l'on utilise des circuits intégrés dont la référence commence par «78» ou bien des tensions stabilisées négatives si la référence des circuits intégrés commence par «79».

Les Petites Annonces 93

L'index des annonceurs se trouve page 94

Ce numéro a été envoyé à nos abonnés le 24 janvier 2002

LES MEILLEURS SERVICES ET LES MEILLEURS PRIX ? C'EST AUPRÈS DE NOS ANNONCEURS QUE VOUS LES TROUVEREZ ! FAITES CONFIANCE À NOS ANNONCEURS.

ABONNEZ VOUS A

ELECTRONIQUE
ET LOISIRS
LE MENSUEL DE L'ELECTRONIQUE POUR TOUS

LES KITS DU MOIS... LES KITS DU MOIS...

SANTÉ :

UN ELECTROSTIMULATEUR NEUROMUSCULAIRE



Cet appareil moderne et d'une grande diversité d'emplois, répond aux attentes des athlètes, aux exigences des professionnels de la remise en forme comme aux espoirs de tous ceux qui souhaitent améliorer leur aspect physique. Il propose plusieurs programmes de musculation, d'amincissement, de tonification, de préparation et de soin des athlètes.

FT395 Kit complet avec boîtier, batterie et électrodes 282 ,00 € 1850,00 F env.

MESURE :

UN RADAR PRECIS MULTIFONCTION A ULTRASONS

Ce montage utilisant deux transducteurs, vous permettra de réaliser un radar simple qui pourra être mis à profit comme avertisseur de recul pour véhicule, système d'alarme en mesure de détecter le passage d'une personne ou d'un animal, etc.



LX1492 Kit complet sans coffret 44,00 € 288,00 F env.
MO1492 Coffret percé et sérigraphié 9,00 € 59,00 F env.

HI-TECH :

UN PROGRAMMATEUR/LECTEUR DE CARTES MAGNETIQUES ET A PUCE



Ce nouveau programmeur motorisé est capable de lire et d'écrire sur des cartes à puce ISO 7816-2 et sur les trois pistes des cartes magnétiques au standard ISO 7811.

PRB33 Livré complet avec soft 2 058 ,00 € 13 500,00 F env.

AQUARIOPHILIE:

UNE "DOMOTIQUE" 8 COMMANDES POUR VOTRE AQUARIUM



Bien que nous vous proposons cet appareil comme un temporisateur à utiliser avec un aquarium, sa simplicité de programmation vous permettra de l'utiliser également comme temporisateur pour simuler une présence dans votre appartement, allumer une enseigne publicitaire, pour la mise en service d'une chaudière de chauffage ou d'une pompe d'arrosage, etc.

LX1488 Kit complet hors alimentation et coffret 66,50 € 435,00 F env.
MO1488 Boîtier sérigraphié et percé 27 ,00 € 177,00 F env.
LX1488/B Etage alimentation du LX1488 61,50 € 403,00 F env.

DOMOTIQUE :

UN THERMOSTAT ANALOGIQUE DE -20 °C A +35 °C

Voici un thermostat analogique simple mais qui se révèle être performant. Il se comporte comme un interrupteur qui serait activé ou désactivé par la température franchissant un seuil inférieur ou supérieur défini. Il s'avère idéal dans tous les cas où il est utile de garder sous contrôle la température d'un local, en pilotant l'installation de chauffage ou de climatisation. Alimentation de 15 à 25 volts.



EF904 Kit complet sans coffret 15,00 € 99,00 F env.

MICROCONTROLEURS :

STARTER KIT POUR MICROCONTROLEURS FLASH ATMEL AVR

Système de développement pour les nouveaux microcontrôleurs 8 bits Flash de la famille ATMEL AVR

STK500 Starter kit ATMEL 190,55 € 1250,00 F

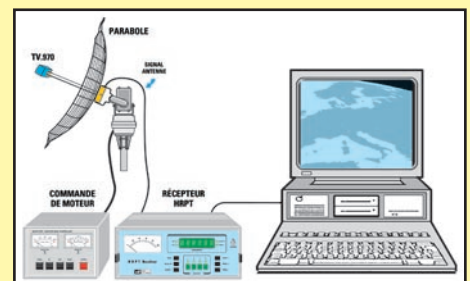


METEO STATION METEO HRPT

Pour recevoir les images haute définition HRPT émises par les satellites polaires, il faut une chaîne de réception spéciale constituée de :
Un récepteur HRPT, une interface HRPT, une parabole (motorisée de préférence) avec son convertisseur et un PC avec un logiciel approprié.

Pour des raisons d'étalonnages, le récepteur et l'interface sont disponibles uniquement montés, réglés et appairés.

LX1495 Récepteur HRPT monté et réglé 319,00 € 2092,50 F
LX1497 Interface montée et réglée avec son logiciel 112,00 € 734,70 F
ANT30.05 Parabole grillagée 83,00 € 544,44 F
TV970 Convertisseur météo 130,00 € 852,75 F



Pour motoriser la parabole, nous préconisons le matériel YAESU (rotor G-5500) distribué par l'importateur de la marque, la société GES.

COMELEC

CD 908 - 13720 BELCODENE
Tél : 04 42 70 63 90 - Fax 04 42 70 63 95
Internet : <http://www.comelec.fr>

DEMANDEZ NOTRE NOUVEAU CATALOGUE 32 PAGES ILLUSTRÉES AVEC LES CARACTÉRISTIQUES DE TOUS LES KITS
Expéditions dans toute la France. Moins de 5 kg : Port 8,40 €. Règlement à la commande par chèque, mandat ou carte bancaire. Bons administratifs acceptés. Le port est en supplément. De nombreux kits sont disponibles, envoyez votre adresse et cinq timbres, nous vous ferons parvenir notre catalogue général.

Shop' Actua

PROFESSIONNELS

COMELEC Programmateur/ lecteur de badges et cartes SMART

Le contrôle d'accès par badges, la programmation de cartes Smart pour diverses applications, font partie des préoccupations des électroniciens, notamment ceux qui travaillent à produire des petites séries. KDE est une entreprise spécialisée dans

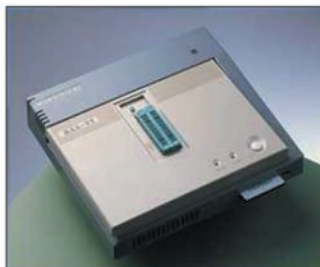
ce domaine. Elle propose depuis peu un programmateur/lecteur de cartes qui incorpore l'électronique nécessaire au fonctionnement des cartes à puce de type ISO7816.

Commercialisé par COMELEC, le KDT4700, c'est son nom, se présente comme un boîtier allongé, munie d'une fente d'entrée et de sortie, la carte introduite étant lue (ou écrite) lors du passage dans l'appareil. Les contrôles de fonctionnement s'effectuent sur 5



LED (mise sous tension, écriture, lecture, bon, erreur)... L'utilisation se fait à l'aide d'un PC, auquel le KDT4700 est relié par la RS232. Un logiciel de démonstration est fourni avec l'appareil ainsi que quelques exemples en Basic qui donneront au développeur une bonne image du fonctionnement de l'appareil. L'alimentation du KDT4700 s'effectue à partir du secteur. A découvrir plus en détails dans ce numéro.

www.comelec.fr ♦



NOUVEAU

ALL-11P2 PROGRAMMATEUR UNIVERSEL

- Plus de 5000 composants supportés
- Port série et port parallèle
- Extensible en multi-supports
- Environnement Windows 32-bits 95/98/2000/NT
- Mise à jour gratuite et illimitée sur Internet
- Appareil garanti 2 ans en échange standard



CROSS-COMPILATEURS, CROSS-ASSEMBLEURS, SIMULATEURS, DÉBOGUEURS :

Philips, Intel, 8051, P51XA, PIC, Motorola 68000, 68HC11, DSP, 8086, 6805, Z80/180, Siemens, Hitachi, Zilog, Rockwell, Conexant, Mitsubishi, Samsung...

CAO, DAO : Routage de circuits imprimés, simulation logique et analogique...

OUTILS DE DÉVELOPPEMENT POUR L'INDUSTRIE ÉLECTRONIQUE



PROGRAMMATEUR
DE PRODUCTION AUTONOME,
ÉVOLUTIF



PROGRAMMATEUR
AUTONOME MONO-
SUPPORT, ÉVOLUTIF



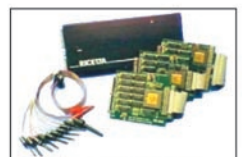
PROGRAMMATEUR
AUTONOME 4 SUPPORTS,
ÉVOLUTIF



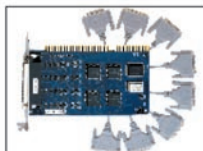
ÉMULATEUR : PHILIPS
8051/51XA, PIC, 68000,
68HC11/05, DSP, EPROM



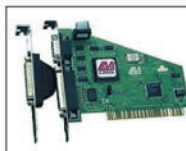
ANALYSEURS LOGIQUES



ÉMULATEUR DE PIC



EXTENSION MULTIPORTS
RS-232/422/485
(BUS ISA/PCI)



PORTS PARALLÈLES,
SÉRIÉS, USB (BUS ISA/
PCI/PCMCIA)



OSCILLOSCOPES
PC



LECTEURS & GRAVEURS
CARTES MAGNÉTIQUES
À PUCE...

(PROGRAMMATION)

INDUSTRIE ELECTRONIQUE - EDUCATION NATIONALE - FORMATION

22, Place de la République • 92600 Asnières sur Seine

Tél : 01 41 47 85 85 • Fax : 01 41 47 86 22

e-mail : commercial@programmation.fr - internet : www.programmation.fr

GRAND PUBLIC

CONRAD

Montre bracelet MP3

De la musique à votre poignet ! D'un poids de 70 g, la montre MP3 reproduit des sons d'une puissance, d'une pureté et d'une fidélité étonnantes. Fonctions MP3 (MPEG 1 Audio Layer - 3). La mémorisation s'effectue sur une carte multimédia 32 MB.

Les durées d'enregistrement sont les suivantes :

- 33 minutes (haute qualité),
- 44 minutes (qualité moyenne),
- 66 minutes (basse qualité).

Vitesse de chargement environ 90 s pour une chanson de 4 minutes (128 kbps).

La montre est équipée de six touches de contrôle (start/stop, avance rapide, retour rapide, volume, mode).



Plusieurs modes de lecture sont disponibles : lecture normale, lecture aléatoire, lecture en boucle. En outre, la montre dispose d'une fonction "titre" et d'une animation de caractères.

Autres fonctions : heure et date. Chrono 24 h au 1/10ème sec. Calendrier programmé jusqu'en 2039. Port USB : connexion PC facile et rapide grâce à un cordon USB fourni avec la montre.

Le bracelet est en nylon/velcro.

La montre MP3 est livrée avec pile au lithium rechargeable sur secteur (durée de la recharge : environ 4 h).

Accessoires fournis : écouteurs stéréo / attache d'écouteurs. Câble USB. Adaptateur secteur. CD-ROM "Mode d'emploi", CD-ROM partenariat "People-sound.com"

Montre bracelet radiopilotée

Pour être toujours ponctuel ! Vous ne supportez pas d'être en retard à un rendez-vous ? La ponctualité est votre cheval de bataille ? Cette montre bracelet radiopilotée est donc faite pour vous ! Elle vous indique l'heure, le jour et la date avec la précision de DCF (émetteur situé en Allemagne et garantissant la synchro-



nisation dans un rayon de plus de 1500 km).

De plus, elle règle automatiquement les passages aux heures d'été et d'hiver (fini le stress du changement d'heure !). Sa précision est telle qu'elle garantit un différentiel de ± 1 seconde pour 1 million d'années ! Vous voilà tranquille pour quelque temps...

www.conrad.fr ♦

VELLEMAN

Stylo LED UV

Cette mini-torche LLUV1, de la taille d'un stylo raccourci, intègre une LED



UV fournissant un éclairage de ce type capable, par exemple, de contrôler des billets de banque.

Livrée avec un étui, muni d'un anneau porte-clés, d'une petite chaîne et d'un bouton marche-arrêt, cette torche est alimentée par trois piles L736.

Ses dimensions sont 10 mm de diamètre pour une longueur de 50 mm.

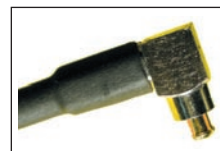
www.velleman.be ♦

PROFESSIONNELS

INFRACOM

Adaptateurs pour cartes Lucent

Disponibles chez INFRACOM, ces câbles d'adaptation, longueur 30 cm, connecteur Lucent d'un côté, N (femelle ou mâle) de l'autre. Coaxial faible perte en Téflon. Le modèle avec N femelle est utilisable pour un montage sur châssis, boîtiers, etc.



Les prix sont de 37 € pour les modèles 30 cm, 63 € pour la version 50 cm.

www.infracom-france.com ♦

KITS

VELLEMAN

Testeur de câbles



Le kit MK132 est prévu pour contrôler la continuité de câbles et identifier les fils dans un multibrin ou un toron. Il est aussi idéal pour tester les câbles de haut-parleurs. Il permet l'indication, par LED, de circuits ouverts, courts-circuits ou de polarité incorrecte ou erronée. Mis en fonctionnement par un poussoir, il s'éteint de lui-même. Alimenté par une pile de 9 V, il consomme une dizaine de milliampères. Les dimensions du circuit imprimé principal sont: 56 x 40 x 33 mm.

www.velleman.be ♦

AUDIO

SELECTRONIC Le TRIPHON II en kit

Pour les amateurs de musique exigeants, SELECTRONIC propose l'évolution ultime du célèbre filtre actif 3 voies TRIPHON auquel ont été apportées de nombreuses améliorations d'ordre technique et pratique. Il bénéficie d'une exceptionnelle conception audiophile.

Pour compléter idéalement le filtre, SELECTRONIC a conçu un quadruple amplificateur classe A issu du Grand Mos.

Partie filtre actif

Cellules R-C 6 dB cascadables.
3 voies configurables en 6 ou 12 dB.
En 12 dB : filtre LINKWITZ-RILEY vrai.
Voie médium : configurable en passe-haut ou passe-bande.
Fréquences de coupure : au choix.

Performances :

Bande passante globale : 2 Hz à 10 MHz (avec capa d'entrée).
Taux de distorsion (THD + N) : < 0,01 %.
Niveau de saturation : 5 VRMS (14 V c. à c.) typ.
Divers : Câblage réduit au strict minimum, masses en étoile, découplages énergiques, possibilité de liaison directe, etc.



Partie amplificateur

Alimentations totalement séparées pour les voies droites et gauches.
Amplification en pure classe A (4 x 16 W eff.).

Performances :

4 x 16 W RMS / 8 ohms, pure classe A.
Technologie : MOS-FET.
Sensibilité : 1 Veff.
B.P. : >300 kHz à -3 dB.



THD + N : Typ. 0,005% @ 1 kHz @ 5 W

Sur l'ensemble :

Connectique argentée - Isolant PTFE (Téflon).

Câblage réduit à sa plus simple expression.

Technologie entièrement à composants discrets.

Circuits imprimés verre Téflon pour les cartes filtres et amplificatrices. Utilisation de transistors FET TOSHIBA et HITACHI soigneusement triés par paires complémentaires. Coffrets reprenant l'esthétique du Grand Mos, pour réaliser un ensemble harmonieux (face avant massive de 10 mm et radiateurs latéraux).

www.selectronic.fr ◆

SÉCURITÉ

GO TRONIC Alarme sans fil

Il n'est jamais trop tôt pour s'équiper d'une bonne alarme.

Cette centrale radio et filaire est idéale pour la protection efficace de votre domicile, magasin ou entreprise, car elle ne nécessite pas de pose de câbles et la gamme de ses périphériques est complète. Vous pouvez, cependant, la raccorder par fils si vous le souhaitez.

Elle comporte 4 zones de surveillance sélectionnables en face avant plus 4 zones internes (sabotage/agression - défaut d'alimentation - marche/arrêt - test cyclique).

Les zones 1 et 2 sont temporisables.

Transmetteur intégré permettant d'envoyer un message vocal enregistré par l'utilisateur vers 4 correspondants ou un message digital (5

protocoles) vers une centrale de télé-surveillance. Autoprotection contre les tentatives de sabotage. Alimentation secteur incluant un chargeur de batteries et une batterie 12 Vcc/2 Ah. Clavier en façade permettant le contrôle total de l'installation et le réglage des temporisations d'entrée, de sortie et de durée d'alarme. Sirène 110 dB intégrée, mais pouvant être débranchée. Portée des émetteurs radio : 200 mètres en champ libre.

Une très grande puissance de la programmation permet de mettre en oeuvre des fonctions telles que : test, carillon, double détection simple ou forcée, alarme agression, alarme malaise.



Programmable par clavier, par Minitel et à distance, par téléphone.

Elle permet de faire une écoute phonique et peut être équipée d'une carte d'interphonie mains libres ou de télé-interpellation (en option).

L'état de la centrale est indiqué par 8 voyants.

1 voyant pour chaque zone sélectionnée :

- 1 voyant de présence secteur,
- 1 voyant d'état de la batterie,
- 1 voyant de marche/arrêt,
- 1 voyant indiquant un appel téléphonique en cours.

Fréquence radio de 433,92 MHz codée sur 10 digits.

Coffret en acier et aluminium brossé. Fixation murale.

Dimensions: 307 x 272 x 70 mm.

Agréé France Télécom.

www.gotronic.fr ◆

Un électrostimulateur neuromusculaire

Description et réalisation

Cet appareil idéal, moderne et d'une grande diversité d'emplois, répond aux attentes des athlètes, aux exigences des professionnels de la remise en forme comme aux espoirs de tous ceux qui souhaitent améliorer leur aspect physique. Il propose plusieurs programmes de musculation, d'amincissement, de tonification, de préparation et de soin des athlètes.

Notre époque est celle de la qualité, de l'apparence extérieure mais aussi du bien-être au sens large : économique, social et physique. Pour ce dernier, nous trouvons toujours plus de produits nous aidant à atteindre notre objectif, des crèmes aux boissons isotoniques en passant par les multiples accessoires pour le "fitness" et les appareils électriques de stimulation musculaire.



électrodes placées sur la surface de la peau : le champ électrique se formant entre les deux électrodes provoque l'excitation des circuits nerveux qu'il investit.

Dans le second cas (invasif), la technique consistait à poser les électrodes directement au contact du nerf ou de la fibre pour provoquer une stimulation dite intracellulaire.

Le temps passant, la stimulation directe fut employée en chirurgie comme aide à la reconstruction des fibres musculaires endommagées alors que la stimulation cutanée est utilisée pour augmenter la force musculaire des athlètes.

L'influx nerveux et l'électricité

A propos de ceux-ci, il faut rappeler que les premières études sur la conduction nerveuse remontent au XVII^e siècle : la découverte de la relation entre l'influx nerveux et l'électricité date de ce temps-là ! C'est ainsi qu'eurent lieu les premières expérimentations de stimulation électrique cutanée et directe.

Dans le premier cas (non invasif), la technique adoptée consistait à appliquer des impulsions de courant à deux

L'électrostimulation et la médecine

On sait que "la force maximale exercée par un muscle dépend de son diamètre physiologique, d'où il découle que l'entraînement systématique ("body building") associé à de fréquentes et fortes contractions du muscle, a pour effet augmenter son diamètre grâce au grossissement des fibres musculaires et, par suite, l'augmentation de la force. La stimulation électrique produit le même résultat."*

Ce n'est pas tout. La stimulation électrique permet encore d'activer tout l'appareil contractile en mettant en œuvre une force supérieure à celle du plus grand effort volontaire possible.

En outre, comme la force maximale du muscle provoquée électriquement se maintient plus longtemps, on obtient une croissance plus forte et plus rapide de la masse musculaire. L'électrostimulation permet un entraînement sélectif des seuls muscles.

Des études récentes ont démontré que l'électrostimulation, encore appelée "entraînement électrique", produit des résultats sans la participation de l'athlète (gymnastique passive) avec pour avantage de ne pas influencer sur la coordination motrice de celui-ci.

*L. DIVIETI, Professeur à la Polytechnique de MILAN (It.), dans *Systèmes biologiques de contrôle*.

Les électrostimulateurs du commerce

Ceci établi, voyons maintenant de quelle manière électrostimuler le muscle.

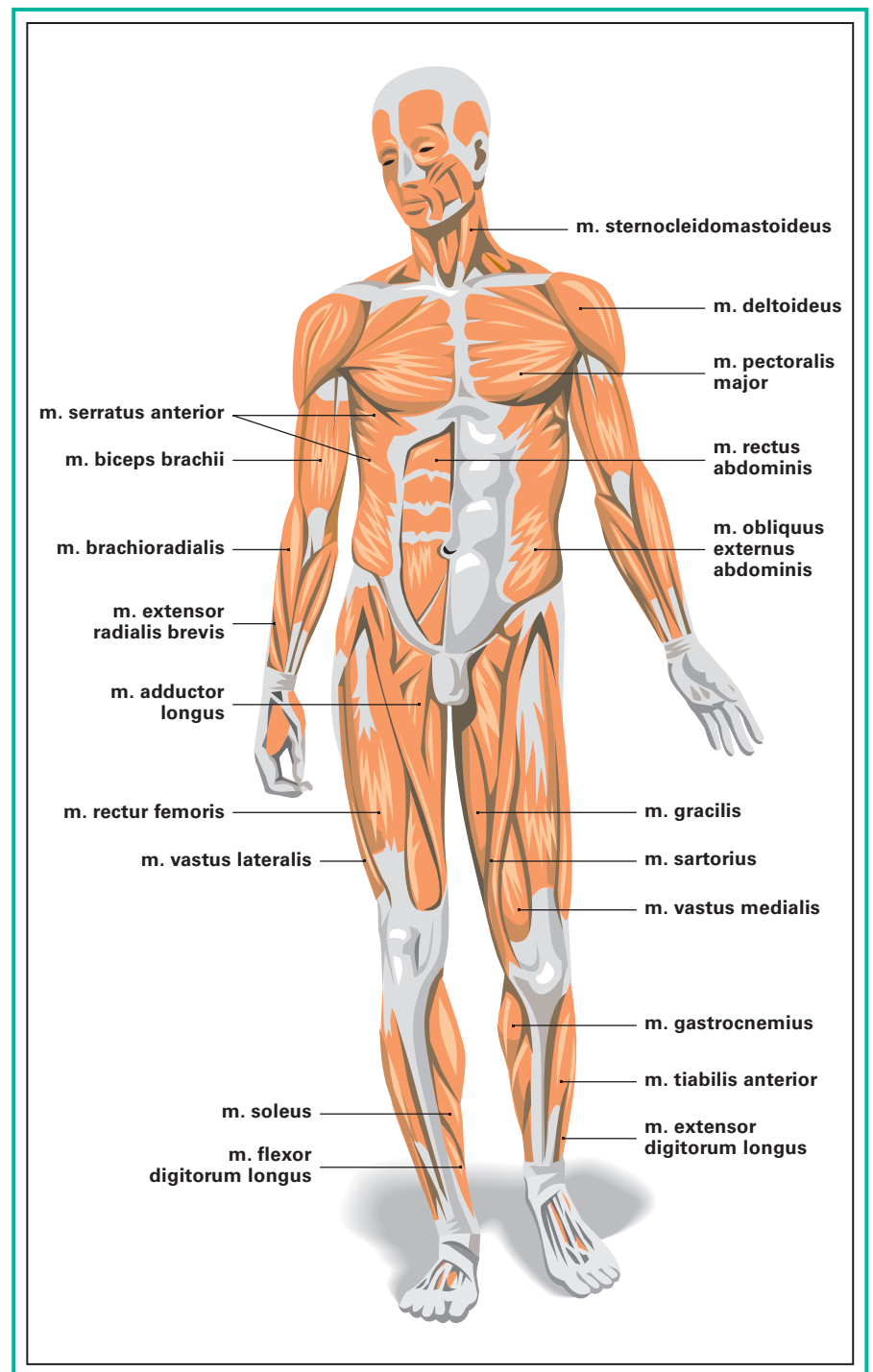
La règle de base est que les paramètres de stimulation doivent être choisis de manière à obtenir la contraction maximale du muscle sans forte sensation douloureuse.

Des études désormais célèbres fournissent les paramètres significatifs devant s'appliquer aux impulsions électriques. Beaucoup de produits concurrents du commerce font sourire avec leurs 60, 200 (ou même plus !) programmes : c'est du 100 % "marketing" et du 0 % technique !

Nous en avons examiné une dizaine environ pour parvenir à la conclusion que beaucoup de formes d'onde présentent des écarts tellement minimes qu'en pratique il n'y aura aucune différence de stimulation.

Pire encore : certains programmes multiples présentent exactement les mêmes formes d'onde. Et ce n'est pas tout : certains stimulateurs du commerce, même les plus coûteux, ne prévoient même pas de régulation en courant dont on sait pourtant qu'elle est un des paramètres fondamentaux.

Lorsque nous nous sommes mis au travail pour concevoir notre appareil, nous ne nous attendions pas à un tel



résultat. Nous pensons réaliser un dispositif capable de garantir les mêmes prestations que ceux du commerce en plus économique, bien sûr.

Sans fausse modestie, nous pouvons affirmer que notre produit peut tranquillement être comparé avec ceux qu'utilisent les hôpitaux.

Notre électrostimulateur

Venons-en enfin à notre propre électrostimulateur. Il met en œuvre un étage final de type "push-pull" avec un

transformateur dont le primaire est à prise centrale. Ce transformateur joue un rôle déterminant dont nous avons pris conscience en mettant au point le prototype définitif : des noyaux avec peu de fer donnent des impulsions d'amplitude correcte mais courtes et à allure exponentielle décroissante et non rectangulaires.

Avec trop de fer, on obtient, en revanche, des impulsions émoussées sur le front de montée.

Si l'on adopte des noyaux de ferrite, les impulsions sont encore trop brèves et exponentielles, c'est-à-dire en forme

d'aiguille et donc non adaptées à notre application.

Nous avons finalement choisi un noyau lamellaire de fer au silicium à grains orientés, ce qui nous a permis de produire de vraies impulsions non seulement symétriques mais encore rigoureusement rectangulaires.

L'organigramme de notre appareil est le suivant :

- Une unité d'élaboration produisant deux signaux rectangulaires en opposition de phase dont la fréquence et la cadence sont définies par le logiciel du microcontrôleur PIC MF395 déjà programmé en usine s'occupant

de la gestion du système et également de définir les cycles de travail (stimulation/repos) en fonction des configurations faites par l'utilisateur sur le pupitre de commande à l'aide des poussoirs P1, 2, 3, 4 et 5.

Il signale aussi le temps résiduel et bien d'autres choses encore sur

Le type d'onde généré par l'électrostimulateur musculaire

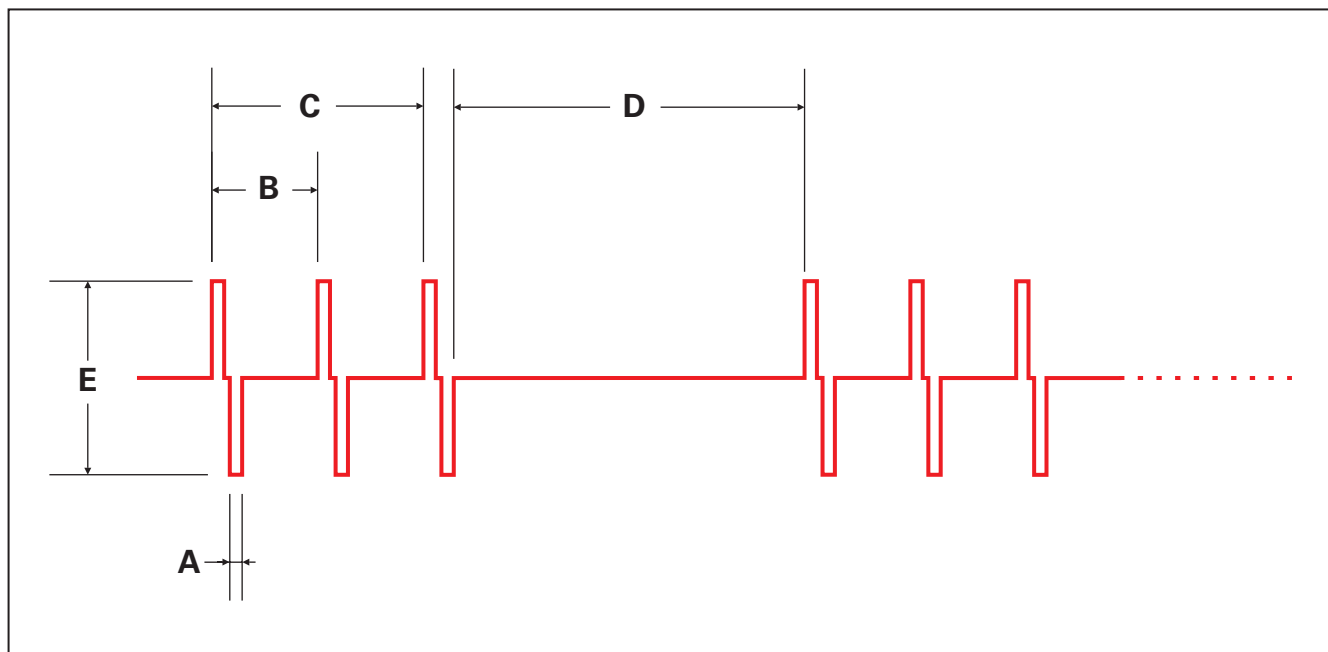


Figure 1 : Le type d'onde généré par l'électrostimulateur musculaire.

A = Durée de l'impulsion primitive (coïncide avec le paramètre IMPULSION du Tableau 1) ;

B = Période entre les impulsions primitives (la fréquence de cette période coïncide avec le paramètre FREQUENCE du Tableau 1) ;

C/D = temps de production des impulsions et temps de pause (coïncident avec les paramètres TRAVAIL du Tableau 1) ;

E = Tension crête-crête (ou "peak-peak")* de l'impulsion, varie automatiquement en fonction de la résistance se créant entre les deux électrodes, de manière à maintenir constant le courant appliqué.

L'efficacité de l'électrostimulation dépend directement de 4 facteurs :

- le courant produit,
- la durée de l'impulsion primitive (ou initiale),
- la fréquence à laquelle ces impulsions se répètent et
- le rapport entre le temps de production des impulsions et le temps de pause.

Les résultats dépendent ensuite de la durée des séances d'entraînement électrique et de leur fréquence.

La forme d'onde doit être exclusivement rectangulaire et caractérisée par des impulsions primitives étroites et doubles (une positive et une négative, exactement de la même amplitude).

L'onde produite (appelée biphasique) empêche toute polarisation et, partant, l'électrolyse du sang et le dépôt des électrolytes (sodium, potassium, chlore...) qui doivent rester dissout afin de demeurer à disposition des organes et des processus vitaux (par exemple, le sodium est à la base

de la régulation de la pression artérielle). La valeur des courants doit être stable et c'est pourquoi notre appareil dispose d'un limiteur de courant capable de toujours faire débiter par les électrodes seulement l'intensité désirée.

La fréquence et la cadence dépendent étroitement du type de traitement et sont gérées en fonction de la phase de travail.

Précisons, à ce propos, que notre dispositif prévoit trois phases :

- **échauffement,**
- **musclature et**
- **relaxation.**

La fréquence à laquelle se succèdent les impulsions et la cadence ou durée des applications dépend de la phase de traitement dans laquelle on se trouve.

*ou pic-pic, soit V_{cc} ou V_{pp} .

PROGRAMME BRÛLE-GRAISSES

	ECHAUFFEMENT	MUSCULATION	RELAXATION
DUREE	3 min	MINIMUM 20 min	5 min
IMPULSION	200 μ s	300 μ s	200 μ s
FREQUENCE	8 Hz	55,5 Hz	4 Hz
TRAVAIL	CONTINU	10 s / 10 s	CONTINU

PROGRAMME MODELAGE

	ECHAUFFEMENT	MUSCULATION	RELAXATION
DUREE	3 min	MINIMUM 15 min	5 min
IMPULSION	250 μ s	300 μ s	200 μ s
FREQUENCE	5 Hz	50 Hz	4 Hz
TRAVAIL	CONTINU	10 s / 15 s	CONTINU

PROGRAMME CELLULITE

		MUSCULATION	
DUREE		PAS DE MINIMUM	
IMPULSION		250 μ s	
FREQUENCE		7 Hz	
TRAVAIL		CONTINU	

PROGRAMME RAFFERMISSEMENT

	ECHAUFFEMENT	MUSCULATION	RELAXATION
DUREE	5 min	MINIMUM 10 min	8 min
IMPULSION	150 μ s	250 μ s	150 μ s
FREQUENCE	6 Hz	50hz	6 Hz
TRAVAIL	CONTINU	10 s / 12 s	CONTINU

PROGRAMME MAINTIEN

	ECHAUFFEMENT	MUSCULATION	RELAXATION
DUREE	3 min	MINIMUM 20 min	5 min
IMPULSION	250 μ s	300 μ s	200 μ s
FREQUENCE	5 Hz	30 Hz	5 Hz
TRAVAIL	CONTINU	10 s / 12 s	CONTINU

PROGRAMME CAPILLARISATION

		MUSCULATION	
DUREE		MINIMUM 25 min	
IMPULSION		200 μ s	
FREQUENCE		8 Hz	
TRAVAIL		CONTINU	

PROGRAMME POTENTIALISATION

	ECHAUFFEMENT	MUSCULATION	RELAXATION
DUREE	50min	MINIMUM 15 min	5 min
IMPULSION	250 μ s	300 μ s	200 μ s
FREQUENCE	5 Hz	70 Hz	5 Hz
TRAVAIL	CONTINU	10 s / 15 s	CONTINU

PROGRAMME ABDOMINAUX

	ECHAUFFEMENT	MUSCULATION	RELAXATION
DUREE	3 min	MINIMUM 20 min	5 min
IMPULSION	250 μ s	300 μ s	180 μ s
FREQUENCE	5 Hz	60 Hz	4 Hz
TRAVAIL	CONTINU	10 s / 15 s	CONTINU

PROGRAMME GLUCIDES

	ECHAUFFEMENT	MUSCULATION	RELAXATION
DUREE	5 min	MINIMUM 20 min	8 min
IMPULSION	150 μ s	220 μ s	180 μ s
FREQUENCE	6 Hz	50 Hz	4 Hz
TRAVAIL	CONTINU	10 s / 10 s	CONTINU

PROGRAMME TENSEUR

		MUSCULATION	
DUREE		MINIMUM 15 min	
IMPULSION		150 μ s	
FREQUENCE		100 Hz	
TRAVAIL		CONTINU	

Note : La nature et l'utilisation de ces différents programmes seront expliquées dans la seconde partie de l'article.

l'afficheur LCD à deux chiffres commandé par son port RD.

- Un double "driver push-pull" avec transformateur élévateur a pour tâche d'envoyer des impulsions biphasiques à deux paires d'électrodes : la double stimulation simultanée est utile car tous les muscles étant symétriques, ceux de droite et ceux de gauche doivent être stimulés ensemble (par exemple, les biceps, les triceps, les biceps fémoraux et quadriceps, etc.).

- Deux limiteurs de courant réglables permettant de transformer les générateurs d'impulsions de tension en parfaits générateurs de courant constant avec limitation de l'intensité parcourant le corps du patient à des valeurs d'abord non dangereuses et ensuite non douloureuses.

Un étage d'alimentation à batterie rechargeable où la batterie est rechargée par une alimentation secteur 220 V reliée à une prise faite de telle façon qu'en insérant la fiche, la ligne principale est automatiquement coupée : cela évite tout contact, même accidentel, du patient avec le réseau électrique. Ainsi, les normes légales sont respectées et notre appareil ne présente aucun risque de se transformer en chaise électrique !

Le schéma électrique

Tout cela est bel et bon mais il est temps de passer à l'analyse approfondie des divers étages en commençant par les étages de stimulation réalisés avec un schéma original de limitation bidirectionnelle de courant. Il s'agit des circuits fondés sur les transistors T4 et T5 pour les électrodes de gauche et T8 et T9 pour celles de droite.

Tableau 1 : Dans ce tableau, nous reportons les paramètres associés aux divers programmes disponibles grâce à notre stimulateur électronique. Les programmes (sauf CAPILLARISATION – rien à voir avec les cheveux : il s'agit des petits vaisseaux sanguins – CELLULITE et TENSEUR) prévoient 3 phases d'utilisation appelées ECHAUFFEMENT, MUSCULATION et RELAXATION. Les temps associés aux diverses phases d'ECHAUFFEMENT et de RELAXATION sont fixes alors que le temps de la phase MUSCULATION peut être réglé entre 1 et 60 minutes. Le tableau indique un temps minimum de MUSCULATION conseillé pour chaque séance.

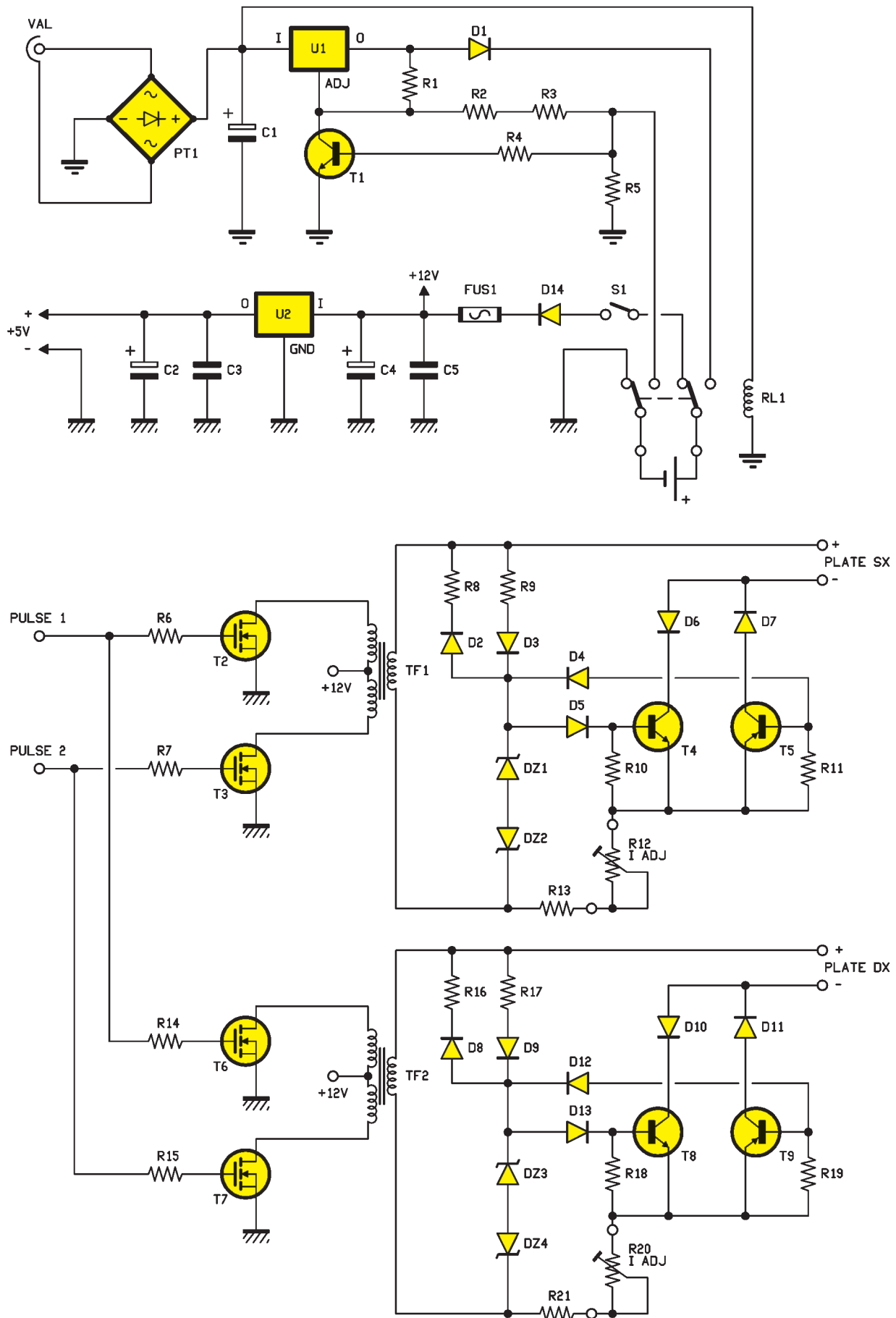


Figure 2 : Schéma électrique de l'étage de contrôle de l'électrostimulateur.

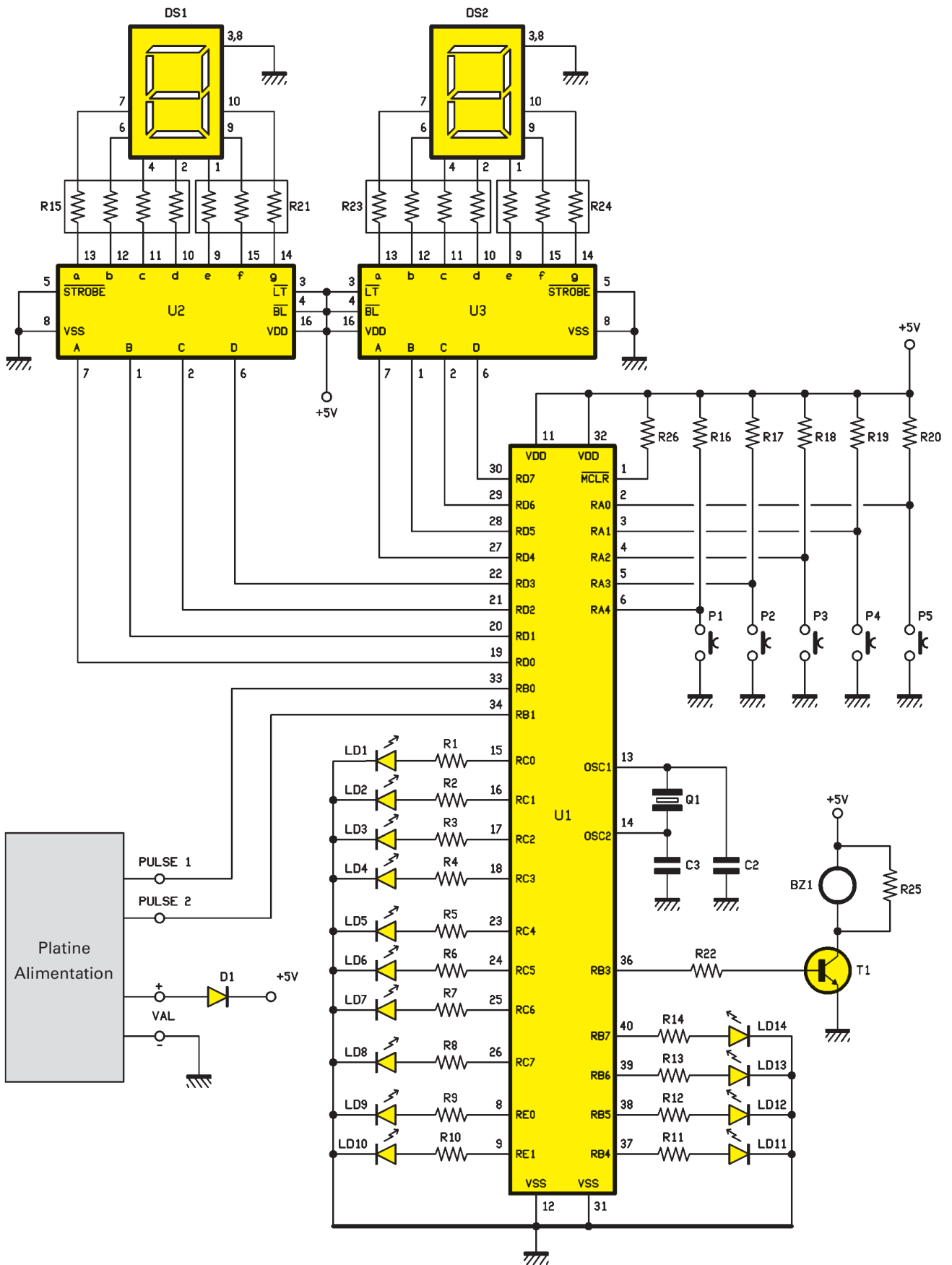


Figure 3 : Schéma électrique de l'étage de sortie de l'électrostimulateur.

Liste des composants de la platine de contrôle

R1 à R14	= 470 Ω	LD1 à LD11	= LED 5 mm vertes	Divers :	
R15	= 220 Ω (réseau)	LD12	= LED 5 mm jaune	2	Borniers 2 pôles
R16 à R20	= 10 k Ω	LD13	= LED 5 mm rouge	1	Support 2 x 20 broches
R21	= 220 Ω (réseau)	LD14	= LED 5 mm jaune	2	Supports 2 x 8 broches
R22	= 220 Ω	DS1 - DS2	= Afficheurs 7 seg. cath. com.	4	Entretoises hexagonales males/femelles 8 mm
R23	= 220 Ω (réseau)	U1	= PIC16F877-MF395	4	Vis MA long. 8 mm
R24	= 220 Ω (réseau)	U2 - U3	= Intégrés 4511	4	Ecrous 3 MA
R25	= 100 Ω	T1	= NPN BC547	4	Circuit imprimé double face réf. S0395B
R26	= 4,7 k Ω	Q1	= Quartz 20 MHz	1	
C1	= 100 nF céramique	BZ1	= Buzzer sans électronique		
C2	= 22 pF céramique	P1 à P5	= Poussoirs NO		
C3	= 22 pF céramique				
D1	= 1N4007				

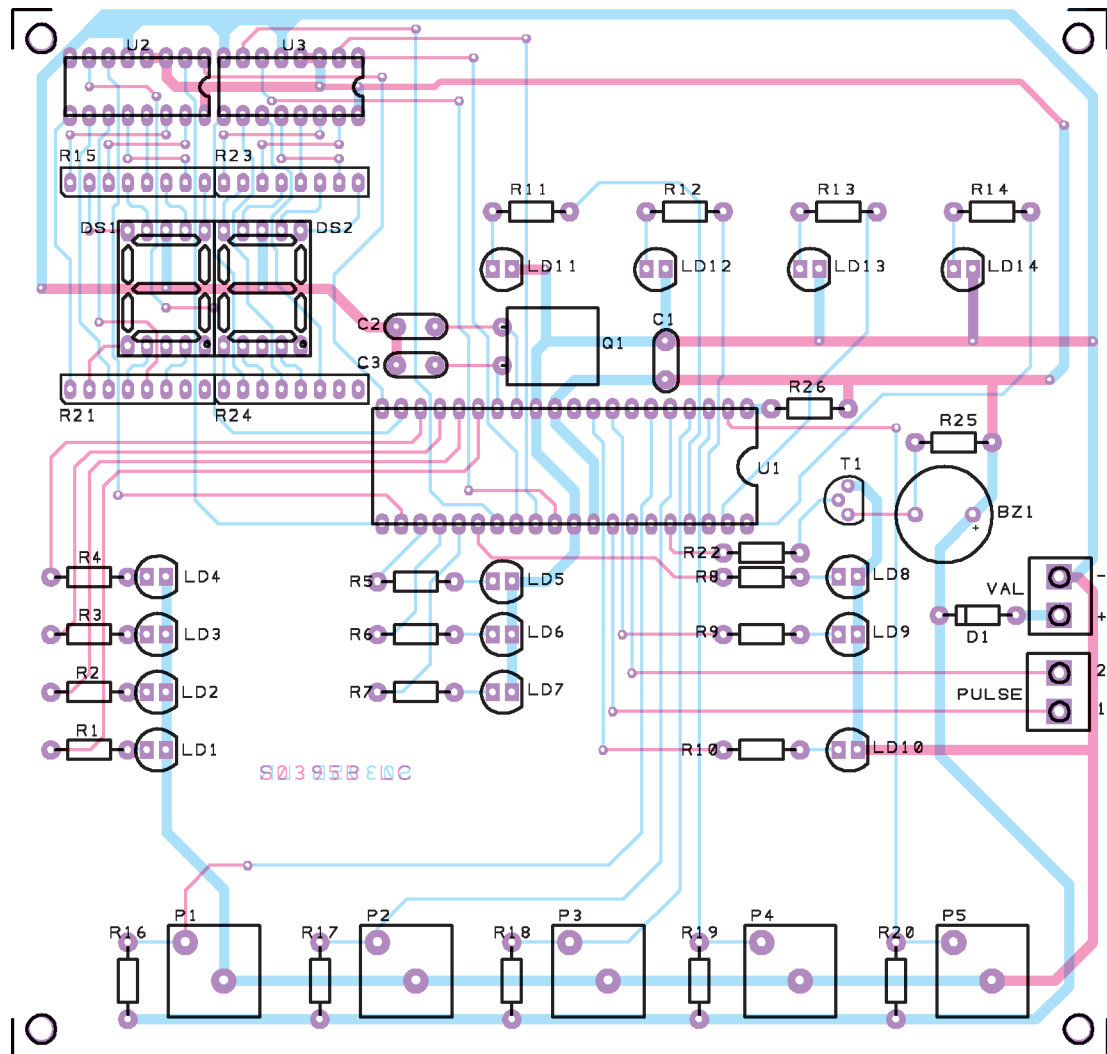


Figure 4 : Schéma d'implantation des composants de la platine de contrôle de l'électrostimulateur.

Liste des composants de la platine de sortie

R1 = 220 Ω	C1 = 470 μ F 25 V électrolytique	Divers :
R2 = 2,2 k Ω	C2 = 470 μ F 25 V électrolytique	7 Borniers 2 pôles
R3 = 150 Ω	C3 = 100 nF multicouche	2 Borniers 3 pôles
R4 = 100 Ω	C4 = 470 μ F 25 V électrolytique	1 Porte-fusible pour ci
R5 = 2,2 Ω	C5 = 100 nF	1 Fusible 1 A
R6 = 2,2 k Ω	D1 = Diode 1N4007	2 Radiateurs ML26
R7 = 2,2 k Ω	D2 à D13 = Diodes BYW96	2 Vis 3MA x 15 mm
R8 = 15 k Ω	D14 = Diode 1N4007	2 Ecrous 3MA
R9 = 15 k Ω	DZ1 à DZ4 = Zener 5,1 V	4 Vis autotaraudeuses
R10 = 2,2 k Ω	PT1 = Pont redres. 1 A	1 Circuit imprimé réf. S0395A
R11 = 2,2 k Ω	U1 = Intégré LM317	
R12 = 3 k Ω pot.	U2 = Régulateur 7805	Divers externe :
R13 = 33 Ω	T1 = NPN BC547	1 Plaque en nylon
R14 = 2,2 k Ω	T2 - T3 = MOSFET IRFZ44N	2 Boutons
R15 = 2,2 k Ω	T4 = NPN MPSA42	4 Prises Jack mono 3,5 mm pour châssis
R16 = 15 k Ω	T5 = PNP MPSA92	1 Interrupteur à poussoir
R17 = 15 k Ω	T6 - T7 = MOSFET IRFZ44N	1 Prise d'alimentation pour châssis
R18 = 2,2 k Ω	T8 = NPN MPSA42	1 Câble de raccordement
R19 = 2,2 k Ω	T9 = PNP MPSA92	1 Face avant sérigraphiée
R20 = 3 k Ω pot.	RL1 = Relais 12 V 2 RT pour ci	1 Batterie rechargeable 12 V 1 200 mA
R21 = 33 Ω	TF1 - TF2 = Voir texte	1 Boîtier plastique

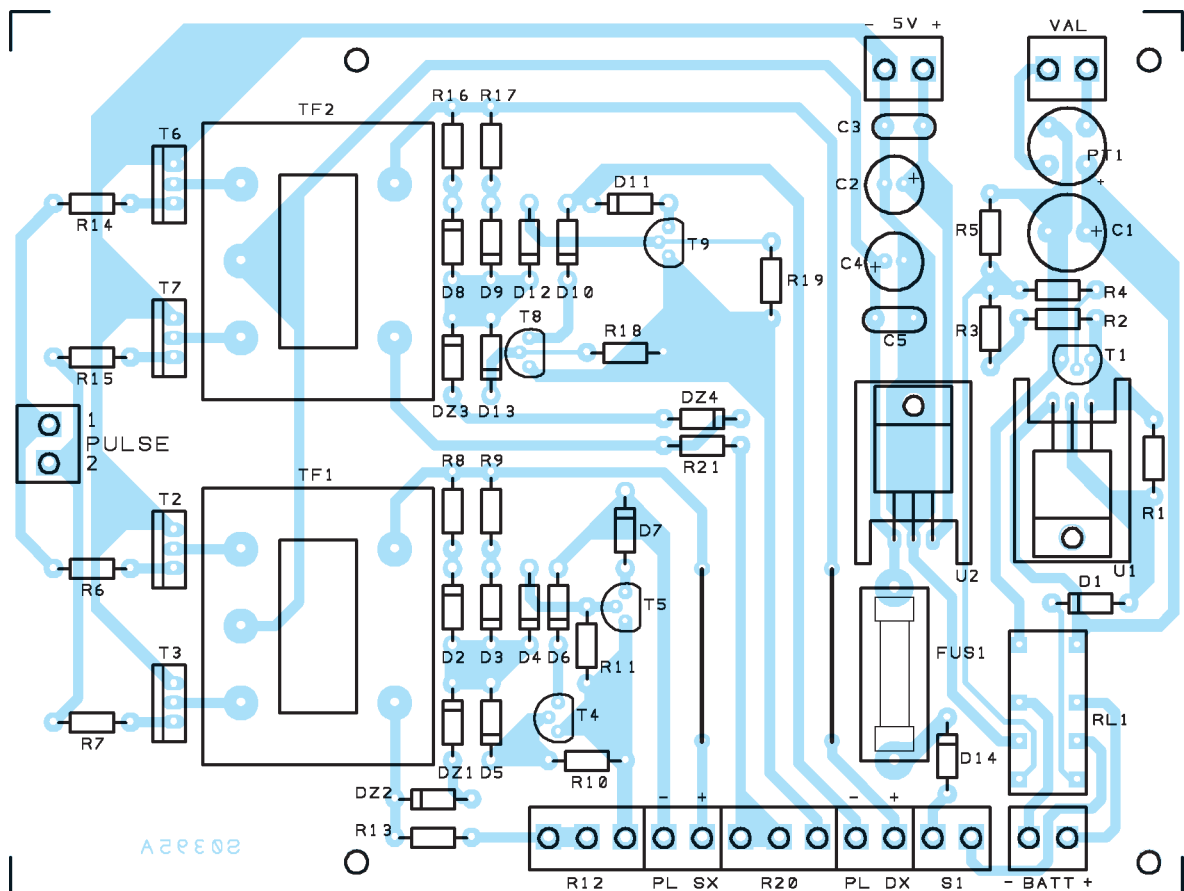


Figure 5 : Schéma d'implantation des composants de la platine de sortie de l'électrostimulateur.

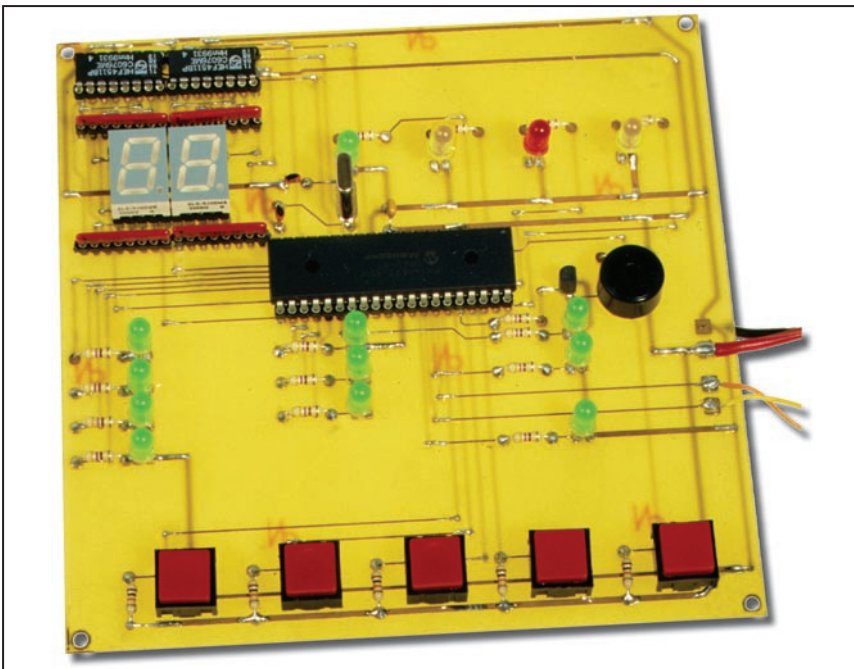


Figure 6 : Photo d'un des prototypes de la platine de contrôle de l'électrostimulateur.

Notre électrostimulateur est réalisé sur deux cartes distinctes : l'une contenant la logique de contrôle et de visualisation (figure 4) ; l'autre l'étage de sortie et le circuit de recharge de la batterie (figure 5).

Le montage des composants sur les cartes ne présente aucune difficulté particulière. Insérez les composants par ordre de hauteur, du plus bas au plus haut, sans oublier de respecter la polarité des diodes, condensateurs électrolytiques, transistors, etc.

Afin de ne pas vous tromper, suivez les schémas d'implantation des composants (figures 4 et 5 correspondant respectivement aux figures 8a/8b et 9).

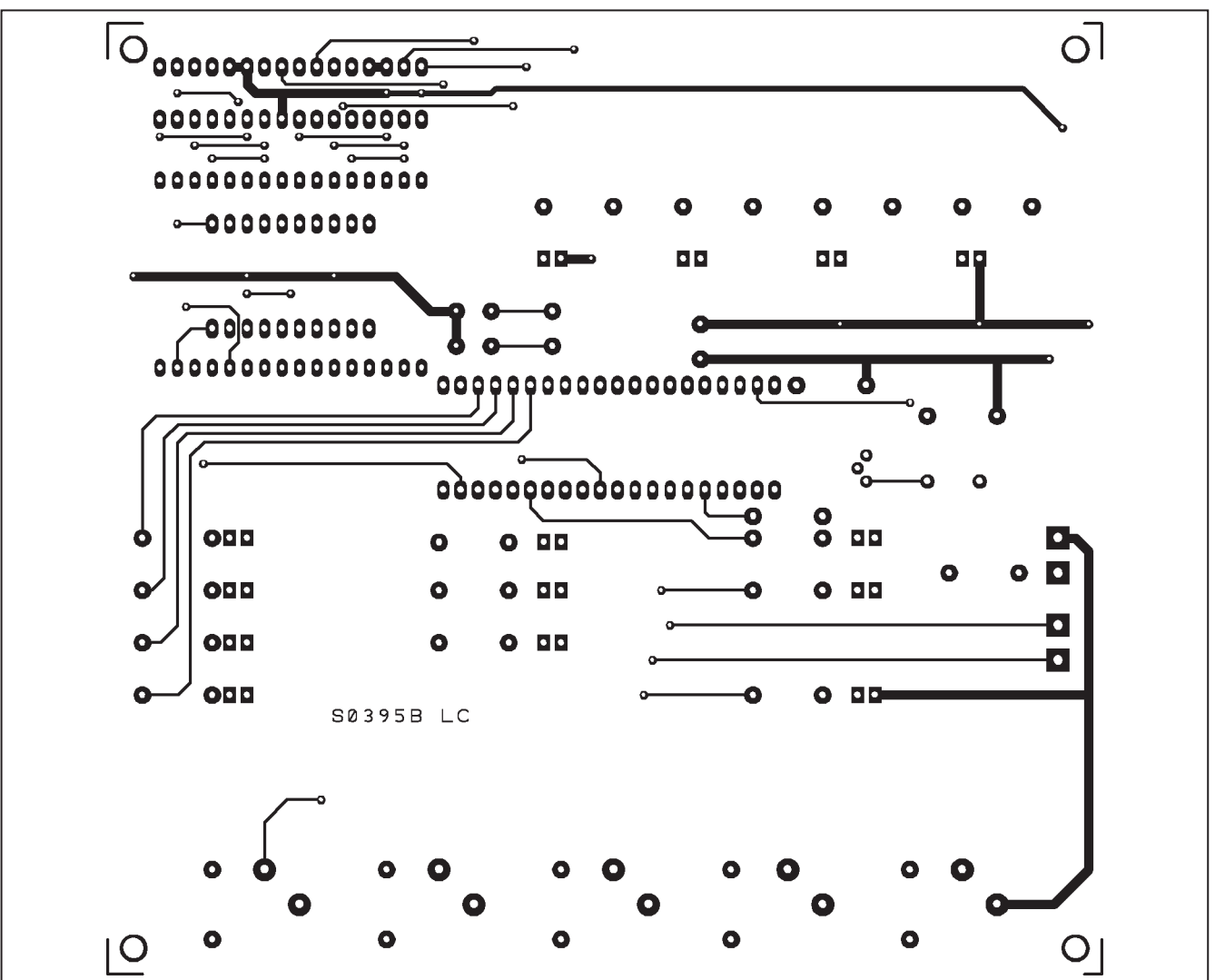


Figure 8a : Dessin, à l'échelle 1, du circuit imprimé double face, côté soudures, de la platine de contrôle de l'électrostimulateur.

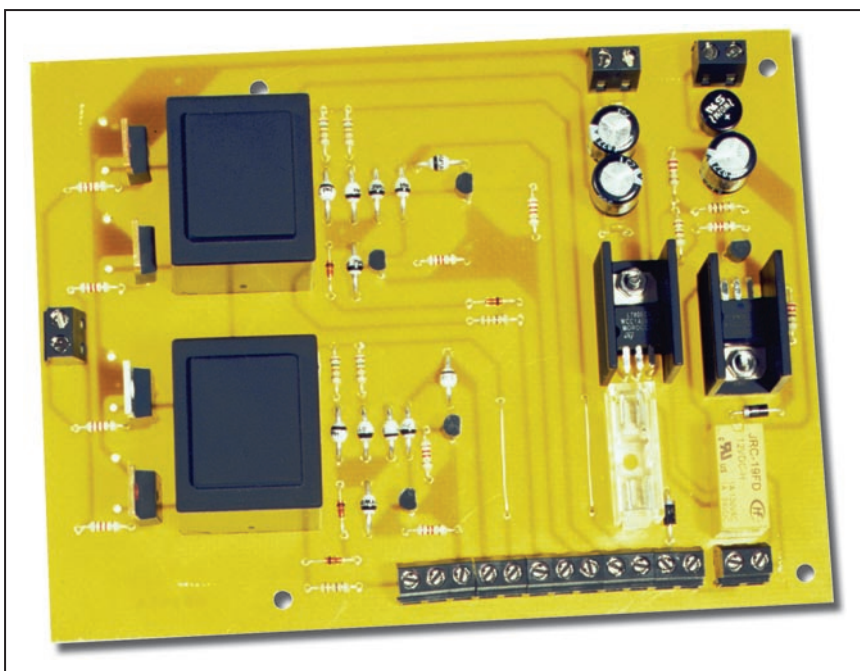


Figure 7 : Photo d'un des prototypes de la platine de sortie de l'électrostimulateur.

La réalisation pratique

Passons maintenant à la réalisation pratique.

Il faut tout d'abord se procurer ou préparer, par sa méthode habituelle, les deux circuits imprimés : un pour l'unité de contrôle (attention ! c'est un double face : figures 8a et 8b) et l'autre pour la haute tension et l'alimentation secteur 220 V chargeur de batterie (figure 9). Ceux qui choisiront la réalisation personnelle du circuit double face ne devront pas oublier toutes les liaisons à réaliser entre les deux faces.

Les deux cartes étant percées, insérez les composants par ordre de hauteur, des plus bas aux plus hauts, en respectant bien la polarité des diodes, condensateurs électrolytiques, transistors, etc.

Afin de ne pas vous tromper, suivez les schémas d'implantation des composants des figures 4 et 5 en vous aidant des photos des prototypes des figures 6 et 7.

Comme ces sections sont identiques, examinons-en une seule. Le secondaire du transformateur produit des impulsions d'amplitude 200 V environ, dont le courant, en absence de limitation, serait déterminé par la résistance du corps et par les possibilités de TF1.

Supposons qu'on applique une charge entre les électrodes, nous voyons que les transistors T4 et T5 conduisent chacun pendant une demie onde et font passer le courant du secondaire tantôt dans un sens et tantôt dans l'autre.

Plus exactement, T4 conduit pour l'impulsion positive sur le point "+ PLATE" et T5 pour celle qui a la polarité opposée. Les diodes D6 et D7 protègent les transistors de l'inversion de polarité.

Ce qui détecte le courant et le limite, ce sont les résistances R12 et R13.

La limitation se produit ainsi : la chute de tension aux bornes de la série de résistances s'oppose, d'une certaine manière, à la polarité qu'à chaque impulsion les deux diodes zener DZ1 et DZ2 fournissent aux bases des transistors.

Quand le courant devient tel qu'il fait chuter aux bornes de R12 et R13 une tension dépassant la différence entre V_z (somme de la tension d'une des deux diodes zener plus 0,6 V) et la V_{be} du transistor actuellement actif, ce dernier tend à se désactiver.

Par un réglage adéquat du trimmer R12, on peut choisir la valeur du courant pour lequel les transistors préposés à la production du courant d'électrodes doivent se bloquer : plus grande est la résistance, plus faible est le courant débité et vice-versa.

De toute façon, le courant maximum est limité à 100 mA environ. Voir figures 2 et 3.

Pour les interconnexions, montez des borniers au pas de 5 mm pour l'alimentation, les électrodes SX (gauche) et DX (droite), la prise de batterie rechargeable, etc.

Environnement de Développement

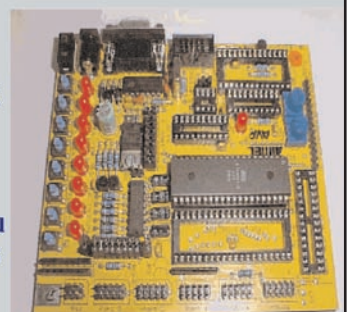
Basic Tiger :

- * Basic Multitâches
- * Mise au point sur carte
- * Drivers pour périphériques
- * Jusqu'à 4 MB de Flash
- * Jusqu'à 1920 E/S Num ou Ana
- Starter kit 1 : 1247 F TTC



AVR :

- * Carte de développement AVR
- STK200 : 635 F TTC
- * Compilateur Basic avec simulateur intégré, gestion du bus I2C, 1 Wire, SPI, lcd, Bus Can : 773 F TTC



Carte d'application montée format barrette mémoire avec AVR 2313 : 316 F TTC, avec AVR 8535 : 427 F TTC

PIC : Compilateurs C, Basic disponibles.

 **optiminfo**
www.optiminfo.com

Route de Ménétreau
18240 Boulleret
Tel : 0820 900 021
Fax : 0820 900 126

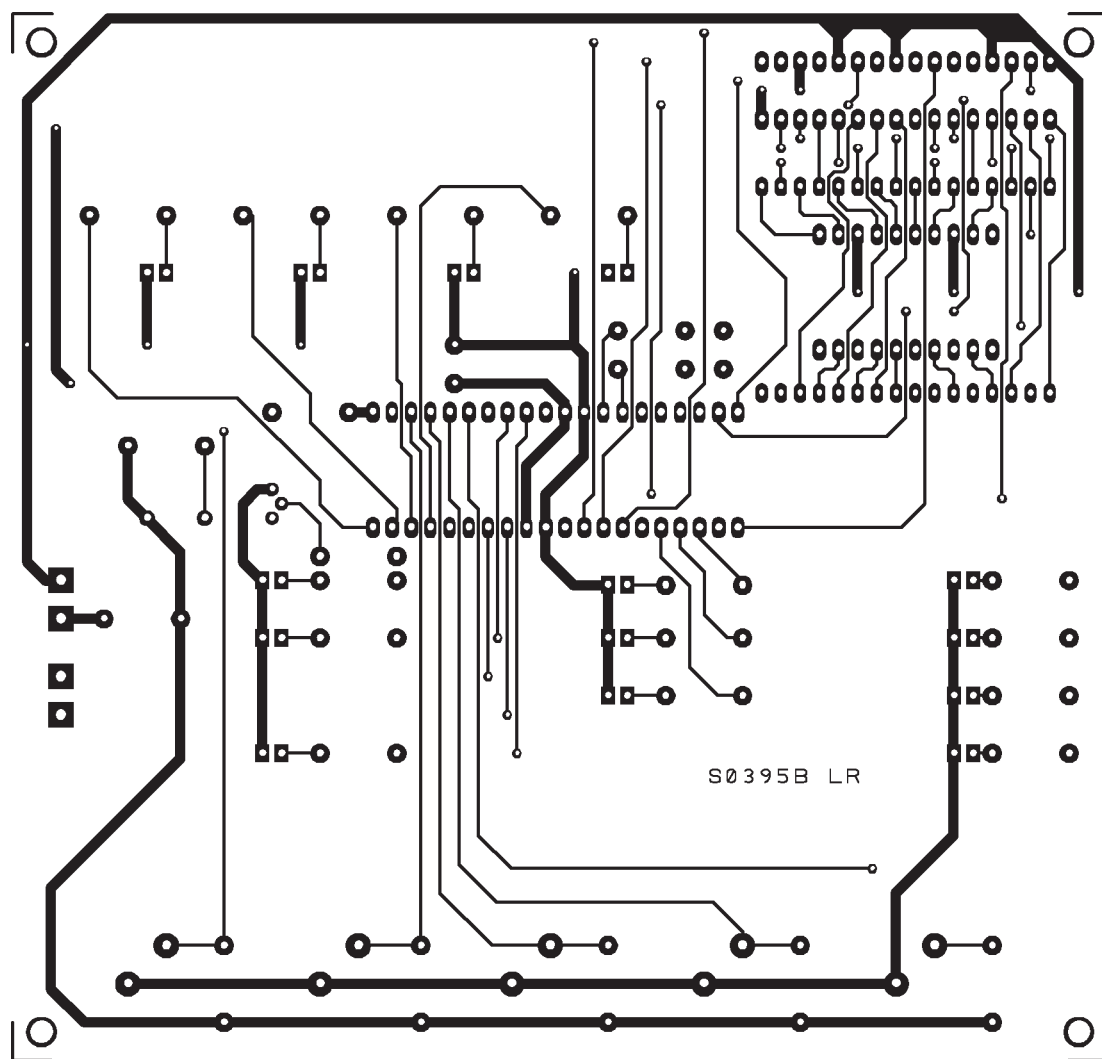


Figure 8b : Dessin, à l'échelle 1, du circuit imprimé double face, côté composants, de la platine de contrôle de l'électrostimulateur.

Faites très attention à l'étage de sortie : les deux sections de contrôle des électrodes doivent être vérifiées individuellement quand le montage des deux platines est terminé.

Assurez-vous que la limitation de courant fonctionne si vous ne voulez pas avoir l'impression de vous retrouver dans le roman de Mary SHELLEY* lors des essais in situ !

Pour cela, branchez la batterie au bornier + et - BATT et mettez-la en charge.

Souvenez-vous, à ce propos, que vous devez avoir connecté une prise "plug" aux points "VAL" de la platine d'alimentation et que, dans celle-ci il, faut insérer la fiche d'une alimentation fournissant 15 Vca.

La batterie une fois chargée, vous pouvez extraire le "plug" : le relais, privé d'alimentation principale (il prend sa tension en aval du pont de diodes), est désactivé et il connecte, avec ses contacts repos, la batterie au circuit.

* *Frankenstein.*

Un premier réglage

En fermant l'interrupteur S1, le circuit est sous tension.

Pour contrôler l'efficacité des étages de sortie, lancez un programme de stimulation.

Ce n'est que dans la seconde partie, dans un prochain numéro d'ELM, que nous expliquerons comment fonction-

nent les différents programmes et comment les utiliser. Ici, nous nous limitons à décrire un programme de principe : agissez sur P4 et P5 pour augmenter le temps (en minutes) visualisé par l'afficheur LCD : par exemple, deux minutes.

Prenez un multimètre réglé sur une échelle de courant alternatif avec une portée de 500 mA ou 1 A et reliez-le aux électrodes de la première sortie.

Puis pressez le poussoir P1 (MARCHE) et lisez sur le multimètre l'intensité : quelle que soit la position du curseur du trimmer R12, le courant indiqué ne doit pas dépasser 100 à 120 mA.

Répétez la mesure sur l'autre sortie en agissant sur le trimmer R20.

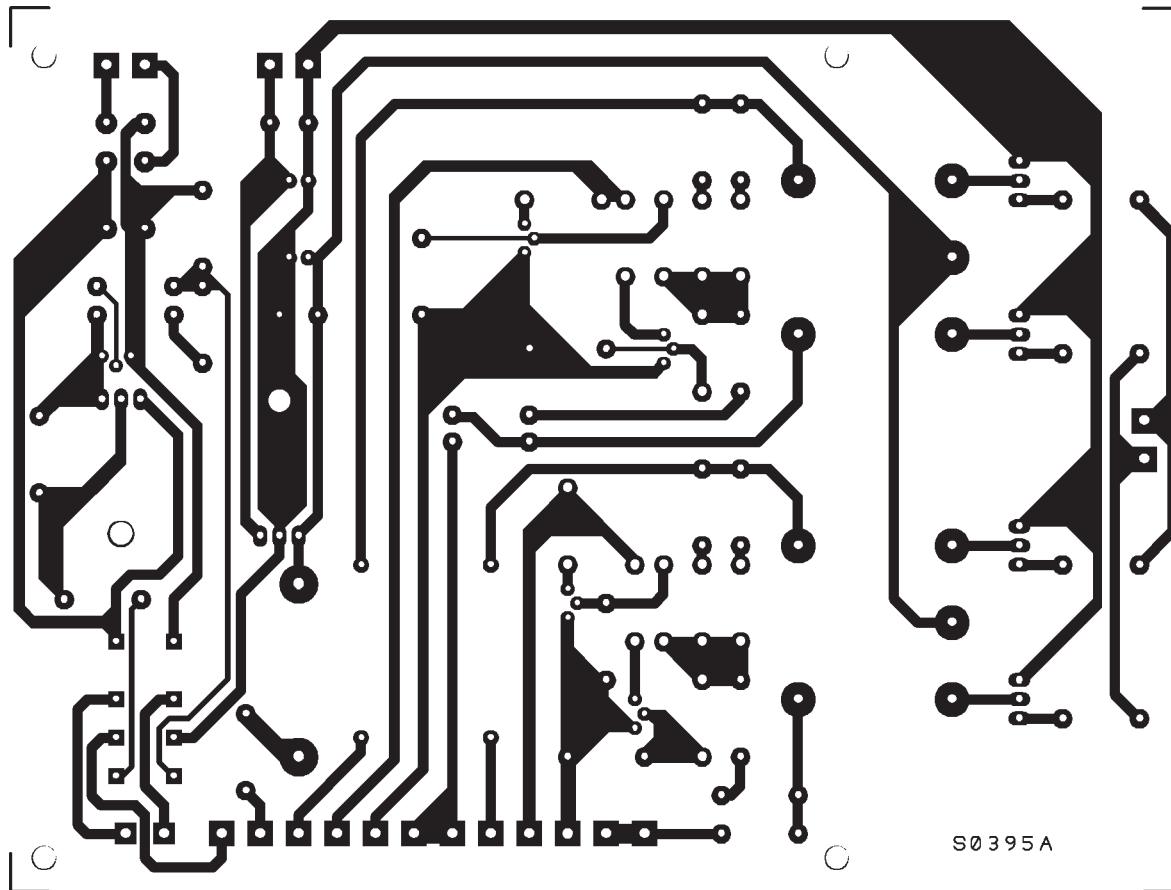


Figure 9 : Dessin, à l'échelle 1, du circuit imprimé, côté soudures, de la platine de sortie de l'électrostimulateur.

Figure 10 : Caractéristiques techniques

Canaux	2 indépendants
Douilles de sortie	2 en parallèle sur chaque canal
Sortie	rectangulaire biphasique et symétrique
Régulation	en courant sur chaque canal
Courant débité	100 mA maximum sur chaque canal
Type d'isolation	galvanique
Programmes mémorisés	24
Durée des impulsions	150 à 300 μ s (primitive)
Fréquence des impulsions	4 à 100 Hz
Séquences d'utilisation	échauffement, musculation, relaxation
Durée de la phase de développement	1 à 60 minutes réglable
Alimentation	batterie rechargeable interne 12 V - 1 200 mAh
Fusible	interne 1 A
Circuit de recharge	interne à courant constant
Temps de recharge	7 h maximum
Alimentation externe	E. secteur 220 V - S. 15 V 500 mA

Figure 11 : Dotation de base et options

Dotation de base

Deux câbles de connexion longueur 180 cm, boîte de dérivation avec deux sorties longueur 30 cm et connecteurs à clips ;

Quatre électrodes conductrices au gel dimensions 45 x 35 mm avec connecteurs à clips ;

Quatre électrodes conductrices au gel dimensions 45 x 80 mm avec connecteurs à clips.

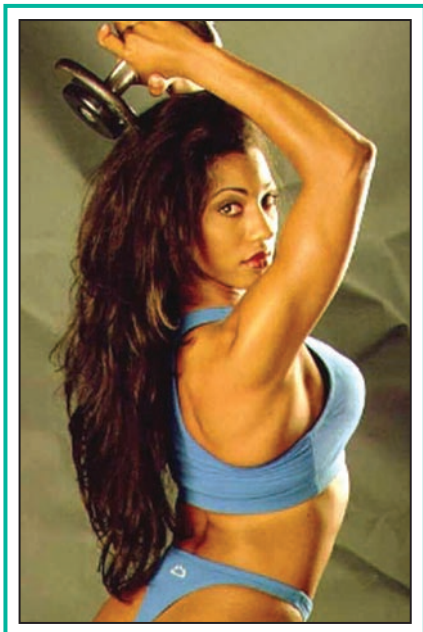
Options

Quatre bandes de toile conductrice et daim synthétique avec velcro de fermeture et connecteur à clips : largeur de la bande 50 mm, longueur 800 mm.

Pensez qu'à tout moment vous pouvez arrêter la production des impulsions de courant en pressant P3, qui fait fonction de PAUSE : deux pressions consécutives sur ce poussoir, lorsque le circuit est en marche, provoquent le passage à la condition d'arrêt. Si la brièveté excessive des impulsions ne

vous permet pas de mesurer correctement le courant, vous devez utiliser un oscilloscope configuré ainsi :

- base de temps à 1 ms / division ou 100 μ s / division ;
- sensibilité 1 ou 5 V / division (il vous faudra une sonde 10:1)



Vous effectuerez une mesure indirecte en plaçant une charge fictive à la sortie réservée aux électrodes : une résistance de 100 ohms, 5 W, à relier entre + et - PLATE sur SX ou DX fera l'affaire.

La deuxième partie de l'article vous apprendra à installer les deux platines

dans le boîtier plastique à pupitre (voir photo de début d'article). Nous décrirons ensuite le logiciel installé dans le microcontrôleur MF395, le fonctionnement détaillé de l'électrostimulateur,

l'emploi des diverses électrodes et leur positionnement sur le corps.

◆ C. V. (A suivre)

Coût de la réalisation*

Tous les composants visibles figure 4, nécessaires pour réaliser la platine de contrôle y compris le microcontrôleur déjà programmé en usine et le circuit imprimé double face à trous métallisés percé et sérigraphié.

Tous les composants visibles figure 5, nécessaires pour réaliser la platine de sortie et l'alimentation, y compris le transformateur élévateur et le circuit imprimé.

Le boîtier plastique à pupitre ; la batterie rechargeable et le nécessaire de fixation au boîtier ; la face avant sérigraphiée en couleurs ; les câbles de connexions internes ; la douille d'alimentation ; l'interrupteur à poussoir ; les prises jack ; les deux boutons ; l'alimentation secteur pour le circuit de recharge batterie.

En outre : deux câbles bipolaires (longueur 180 + 30 cm) avec prise à clips pour la connexion des électrodes ; 4 électrodes conductrices au gel de 45 x 35 mm avec connecteurs à clips et 4 électrodes conductrices au gel de 45 x 80 mm avec connecteurs à clips.

Soit l'électrostimulateur neuromusculaire complet présenté dans cet article en dotation de base (voir cette dotation figure 11) : 282 € (env. 1 850 F).

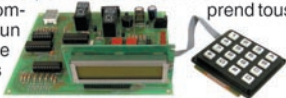
L'option présentée figure 11, soit les quatre bandelettes de tissu conducteur avec velcro de fixation : 54 € (env. 354 F).

*Les coûts sont indicatifs et n'ont pour but que de donner une échelle de valeur au lecteur. La revue ne fournit ni circuit ni composant. Voir les publicités des annonceurs.

... SPÉCIAL PIC... SPÉCIAL PIC... SPÉCIAL PIC...

MICROCONTRÔLEURS PIC : CARTE DE TEST POUR PIC

Pour apprendre de manière simple la technique de programmation des microcontrôleurs PIC. Interfaçable avec le programmeur pour PIC universel, (Réf. : FT284). Le demoboard possède les options suivantes : 8 LED, 1 display LCD, 1 clavier matriciel, 1 display 7 segments, 2 poussoirs, 2 relais, 1 buzzer piézo ; toutes ces options vous permettent de contrôler immédiatement votre programme. Le kit comprend tous les composants, un micro PIC16C84, un afficheur LCD, le clavier matriciel et une disquette contenant des programmes de démonstrations.



FT215/K (Kit complet) 71,35 € 468 F FT215/M (Livré monté).. 101,85 € 668 F

UNE CARTE DE TEST POUR LES PIC 16F87X

Carte de développement pour PIC 16F87X interfaçable avec le programmeur pour PIC16C84 (réf. : FT284).



FT333K
Kit complet
avec afficheur LCD
et programmes de démo 68,60 € 450 F

Un compilateur sérieux est enfin disponible (en deux versions) pour la famille des microcontrôleurs 8 bits. Avec ces logiciels il est possible "d'écrire" un quelconque programme en utilisant des instructions Basic que le compilateur transformera en codes machine, ou en instructions prêtes pour être simulées par MPLAB ou en instructions transférables directement dans la mémoire du microcontrôleur. Les avantages de l'utilisation d'un

COMPILATEUR BASIC POUR PIC

compilateur Basic par rapport au langage assembleur sont évidents : l'apprentissage des commandes est immédiat ; le temps de développement est considérablement réduit ; on peut réaliser des programmes complexes avec peu de lignes d'instructions ; on peut immédiatement réaliser des fonctions que seul un expert programmeur pourrait réaliser en assembleur. (pour la liste complète des instructions basic : www.melabs.com)

PIC BASIC COMPILATEUR : Permet d'utiliser des fonctions de programmation avancées, commandes de saut (GOTO, GOSUB), de boucle (FOR... NEXT), de condition (IF... THEN...), d'écriture et de lecture d'une mémoire (POKE, PEEK) de gestion du bus I2E (I2CIN, I2COUT), de contrôle des liaisons séries (SERIN, SEROUT) et naturellement de toutes les commandes classiques du BASIC. La compilation se fait très rapidement, sans se préoccuper du langage machine.

PBC (Pic Basic Compiler) 142,10 € 932,00 F

PIC BASIC PRO COMPILATEUR : Ajoute de nombreuses autres fonctions à la version standard, comme la gestion des interruptions, la possibilité d'utiliser un tableau, la possibilité d'allouer une zone mémoire pour les variables, la gestion plus souple des routines et sauts conditionnels (IF... THEN... ELSE...). La compilation et la rapidité d'exécution du programme compilé sont bien meilleures que dans la version standard. Ce compilateur est adapté aux utilisateurs qui souhaitent profiter au maximum de la puissance des PIC.

PBC PRO 315,60 € 2 070,00 F

COMELEC

COMELEC - CD 908 - 13720 BELCODÈNE
Tél. : 04 42 70 63 90 - Fax 04 42 70 63 95
Internet : <http://www.comelec.fr>

DEMANDEZ NOTRE NOUVEAU CATALOGUE 32 PAGES ILLUSTRÉES AVEC LES CARACTÉRISTIQUES DE TOUS LES KITS NUOVA ELETTRONICA ET COMELEC
Expéditions dans toute la France. Moins de 5 kg ; Port 8,40 €. Règlement à la commande par chèque, mandat ou carte bancaire. Bons administratifs acceptés. Le port est en supplément. De nombreux kits sont disponibles, envoyez votre adresse et cinq timbres, nous vous ferons parvenir notre catalogue général.

ELECTRONIQUE - ROBOTIQUE - RADIO TV |

FAITES DE VOTRE PASSION UN METIER



EN CHOISSANT EDUCATEL, PROFITEZ DE TOUS CES AVANTAGES

- 1** Vous choisissez librement la formation qui convient le mieux à votre projet. Si vous hésitez, nos conseillers vous guident pour votre orientation. Vous pouvez les appeler au 02 35 58 12 00 à Rouen. Ils sont à votre disposition.
- 2** Vous étudiez chez vous, à votre rythme. Vous pouvez commencer votre étude à tout moment de l'année et gagner ainsi un temps précieux.
- 3** Pendant votre formation, vous bénéficiez d'un enseignement pratique et dynamique : vous recevez avec vos cours le matériel d'expérimentation nécessaire à vos exercices. Certains de ces matériels ont été spécialement créés par le bureau d'étude d'EDUCATEL pour ses élèves.
- 4** Vous êtes suivi personnellement par un professeur spécialisé en techniques électroniques. Il saura vous aider et vous guider tout au long de votre formation.
- 5** Si vous le souhaitez, vous pouvez également effectuer un stage pratique, en cours ou en fin de formation. Ce stage se déroulera soit en entreprise, soit dans le centre de stages d'Educatel à Paris.

LA FORMATION QUE VOUS POUVEZ CHOISIR	Niveau d'accès	Type de formation
Electronicien	4ème	↔
Technicien électronicien	3ème	↔
Technicien de maintenance en micro électronique	3ème	↔
BEP électronique	3ème	☐
BTS électronique	Terminale	☐
Connaissance des automatismes	Acc. à tous	▲
Electronique pratique	Acc. à tous	▲
Initiation à l'électronique	Acc. à tous	▲
Les automates programmables	3ème	▲
Technicien en automatismes	terminale	↔
Techn. de maintenance en matériel informatique	Terminale	↔
Monteur dépanneur radio TV Hifi	3ème	↔
Technicien RTV Hifi	1ère	↔
Technicien en sonorisation	3ème	↔
Assistant ingénieur du son	2nde	↔
Techn. de maint. de l'audiovisuel électronique	3ème	↔
Installateur dépanneur en électroménager	3ème	↔
Bac professionnel MAVELEC	CAP/BEP	☐
CAP électrotechnique	3ème	☐
BEP électrotechnique	3ème/CAP	☐
BTS électrotechnique	Terminale	☐

- ↔ Préparation directe à un métier
- ☐ Préparation à un examen d'Etat
- ▲ Formation courte pour s'initier ou se perfectionner dans un domaine

Si vous êtes salarié(e), vous avez la possibilité de suivre votre formation dans le cadre de la formation professionnelle continue

Educatel
UNE FORMATION POUR CHAQUE PROJET

Etablissement privé d'enseignement à distance soumis au contrôle de l'Education Nationale

INSCRIPTION A TOUT MOMENT DE L'ANNÉE

INFORMATIONS EXPRESS :
à ROUEN : 02 35 58 12 00
à PARIS : 01 42 08 08 08

PAR MINITEL : 3615 EDUCATEL
(2.23 F / MINUTE)

www.educatel.fr

DEMANDE D'INFORMATIONS SANS AUCUN ENGAGEMENT DE VOTRE PART - CHEZ VOUS EN 48 H DES RECEPTION DE CE COUPON

Oui, je demande tout de suite une documentation GRATUITE sur la formation qui m'intéresse :

(demande à retourner à : EDUCATEL - 76025 Rouen Cedex)

Si votre choix de formation ne figure pas dans la liste, indiquez-nous clairement celle que vous recherchez.

M. Mme Mlle
(ECRIRE EN MAJUSCULES S.V.P.)

Nom :

Prénom :

Adresse : N° Rue

..... Code postal

Ville

Contactez-moi au :

entre : H et H

Ma situation

Date de naissance : / /

(Il faut être âgé de 16 ans minimum pour s'inscrire)

Niveau d'études :

Activité : Salarié (précisez) :

A la recherche d'un emploi

Mère au foyer Etudiant

Autre (précisez) :

A titre d'information, disposez-vous :

d'un ordinateur PC d'un lecteur de CD-Rom

d'une imprimante d'une connexion internet

Conformément à la loi Informatique et Liberté du 06/01/78, je dispose d'un droit d'accès et de rectification des informations me concernant.

ELM 005

Une interface pour les images HRPT



Le signal démodulé présent à la sortie du récepteur HRPT (décrit dans le précédent numéro d'ELM) doit être appliqué à l'entrée de l'interface faisant l'objet de cet article. Installée à l'intérieur de votre ordinateur, elle transformera les signaux en images RAW, comme cela vous a été expliqué dans les numéros 24 et 25 de la revue.

Pour pouvoir visualiser sur l'écran de l'ordinateur les images émises en HRPT par les satellites polaires, il faut placer entre le récepteur et le PC l'interface dont le schéma est donné à la figure 3.

Cette interface est à installer dans un des nombreux "slots" (connecteurs allongés femelles recevant les cartes d'ordinateur) ISA présents à l'intérieur de l'ordinateur (figure 6) et son connecteur mâle à 9 pôles est ensuite relié, au moyen d'un petit câble prêt à l'emploi, au connecteur femelle à 9 pôles du récepteur (figure 5).

Le signal BF atteignant la broche 5 du connecteur à 9 pôles est appliqué à travers le condensateur C1 à la broche inverseuse 3 de l'amplificateur opérationnel IC1 et prélevé sur la broche de sortie 7 pour être appliquée à la broche 12 du circuit intégré IC3.

Le circuit intégré IC3, possédant 68 broches, a une logique programmable connue sous le nom de FPGA ("Field Programmable Gate Array").

Si toutefois quelqu'un l'ignorait encore, précisons qu'à l'intérieur se trouvent pas moins de 10 000 "portes numéri-

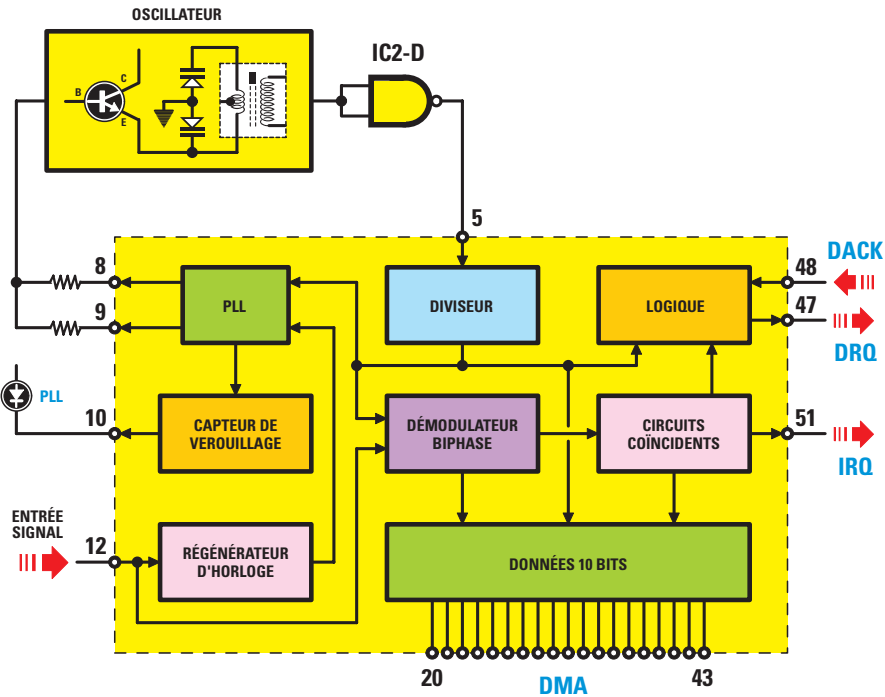


Figure 1a.

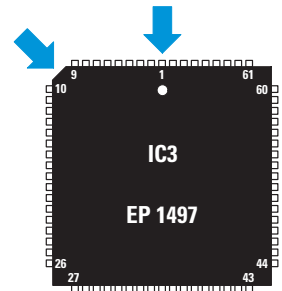


Figure 1b.

Figure 1a : Pour notre interface nous avons choisi une logique programmable FPGA de ACTEL à 68 broches. Ce schéma synoptique nous montre comment elle est configurée intérieurement.

Figure 1b : Brochage, vu de dessus, du circuit intégré EP.1497 déjà programmé en usine.

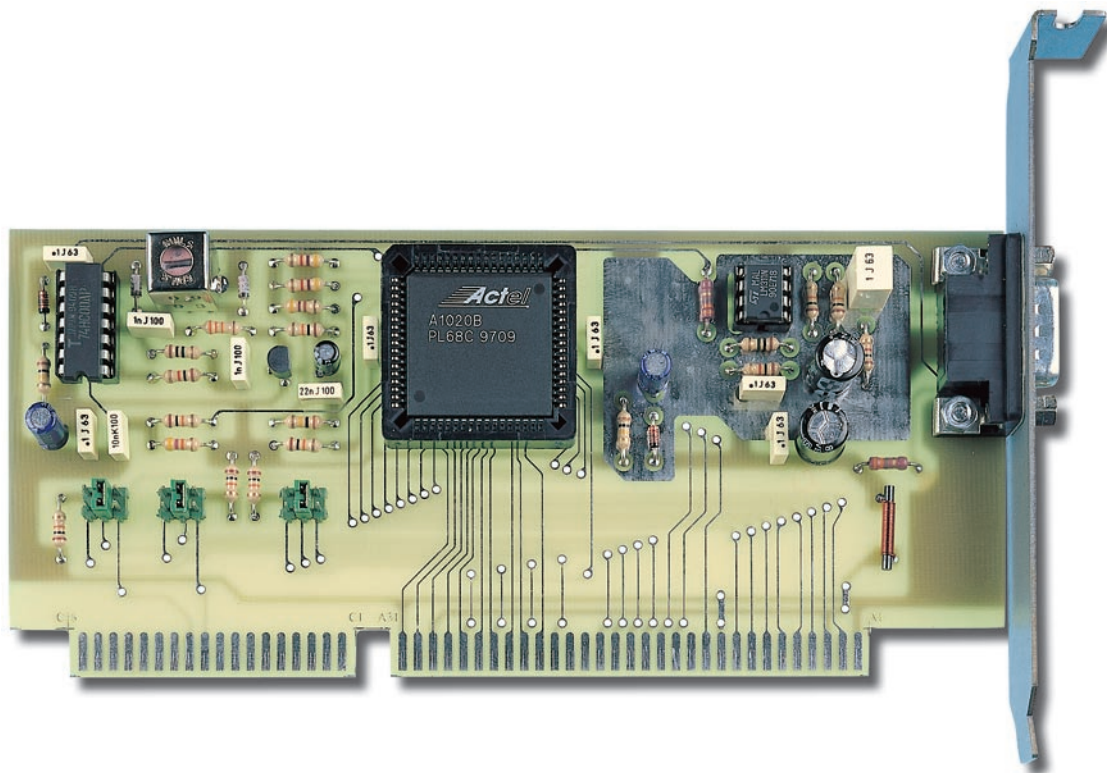


Figure 2 : Photo de l'interface disponible déjà montée et réglée. Cette interface doit être installée dans un des nombreux "slots" (connecteurs) présents à l'intérieur de l'ordinateur (figure 6).

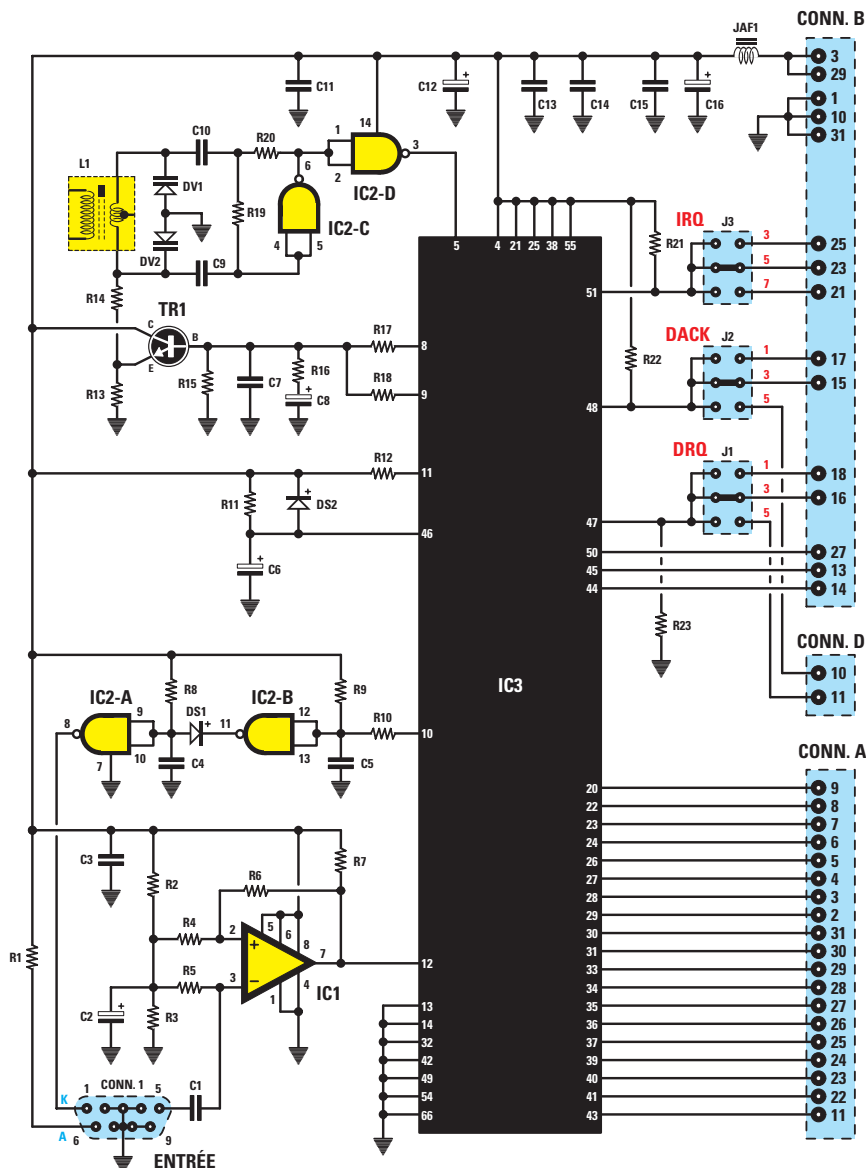


Figure 3 : Schéma électrique de l'interface pour HRPT. La tension d'alimentation est prélevée sur les broches 3 et 29 du CONN. B quand vous l'aurez installée dans un des "slots" de l'ordinateur (figure 6). Pour configurer l'interface, vous devez insérer les "straps" de court-circuit IRQ-DACK-DRQ en position centrale (figure 4a).

Liste des composants

- R1 = 330 Ω
- R2 = 1 kΩ
- R3 = 1 kΩ
- R4 = 10 kΩ
- R5 = 10 kΩ
- R6 = 1 MΩ
- R7 = 330 Ω
- R8 = 100 kΩ
- R9 = 47 kΩ
- R10 = 10 kΩ
- R11 = 100 kΩ
- R12 = 10 kΩ
- R13 = 10 kΩ
- R14 = 33 kΩ
- R15 = 100 kΩ
- R16 = 470 Ω
- R17 = 4,7 kΩ
- R18 = 4,7 kΩ

- R19 = 1 MΩ
- R20 = 1 kΩ
- R21 = 10 kΩ
- R22 = 10 kΩ
- R23 = 10 kΩ
- C1 = 1 μF polyester
- C2 = 100 μF électrolytique
- C3 = 100 nF polyester
- C4 = 100nF polyester
- C5 = 10 nF polyester
- C6 = 10 μF électrolytique
- C7 = 22 nF polyester
- C8 = 2,2 μF électrolytique
- C9 = 1 nF polyester
- C10 = 1 nF polyester
- C11 = 100 nF polyester
- C12 = 10 μF électrolytique
- C13 = 100 nF polyester

- C14 = 100 nF polyester
- C15 = 100 nF polyester
- C16 = 100 μF électrolytique
- JAF1 = Self 10 μH.
- L1 = MF 10,7 MHz (rose)
- DS1 = Diode 1N4148
- DS2 = Diode 1N4148
- DV1 = Varicap BB222
- DV2 = Varicap BB222
- TR1 = NPN BC547
- IC1 = Intégré LM311
- IC2 = Intégré 74HC00
- IC3 = Intégré EP.1497
- J1-J3 = Cavaliers
- CONN. 1 = Connecteur 9 pôles

Toutes les résistances sont des 1/4 W 5 %.

ques" qui, connectées entre elles par un système de développement sophistiqué, nous permettent d'obtenir une infinité de fonctions des plus complexes.

Bien que ce circuit intégré A1020/B, construit par ACTEL, ne soit pas vraiment économique, nous devons reconnaître que, pour obtenir les mêmes fonctions, nous aurions dû utiliser une infinité d'autres circuits intégrés, dont

le coût, ajouté à celui des supports et des plus grandes dimensions du circuit imprimé, eût été, à coup sûr, supérieur.

Nous pouvons donc affirmer que ce circuit intégré programmable est le meilleur choix possible.

La figure 1 montre le schéma synoptique et la configuration du circuit intégré IC3 : vous pouvez voir vous-même

combien d'étages complexes on a pu obtenir !

Du signal entrant broche 12, on prélève une impulsion d'horloge utilisée pour contrôler l'oscillateur externe composé du transistor TR1, de la self L1 et des deux diodes varicap DV1 et DV2.

La fréquence d'environ 20 MHz produite par cet oscillateur est appliquée

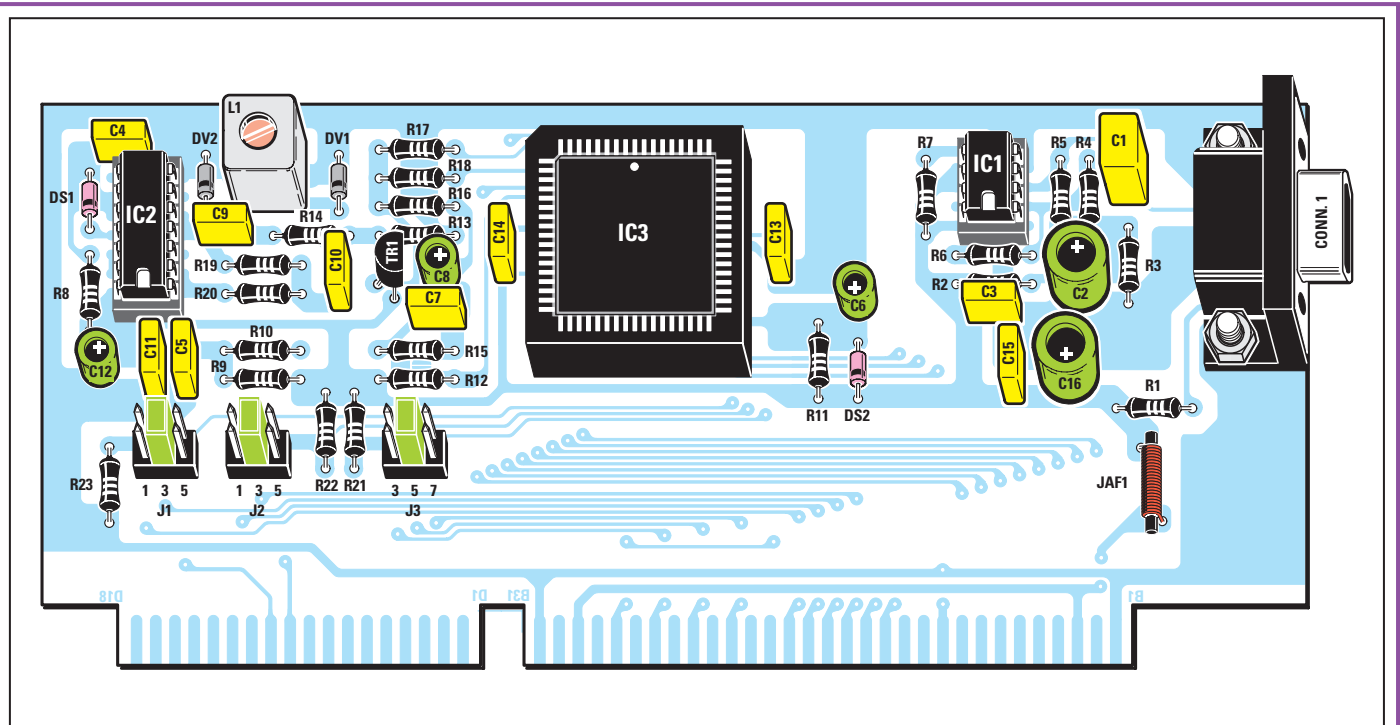


Figure 4a : Schéma d'implantation des composants de l'interface. Sur le connecteur mâle à 9 pôles, à droite de la carte, sera inséré le connecteur femelle du câble coaxial prélevant le signal à la sortie du récepteur HRPT. La carte étant disponible déjà montée et réglée, ne tournez sous aucun prétexte le noyau de la self L1.

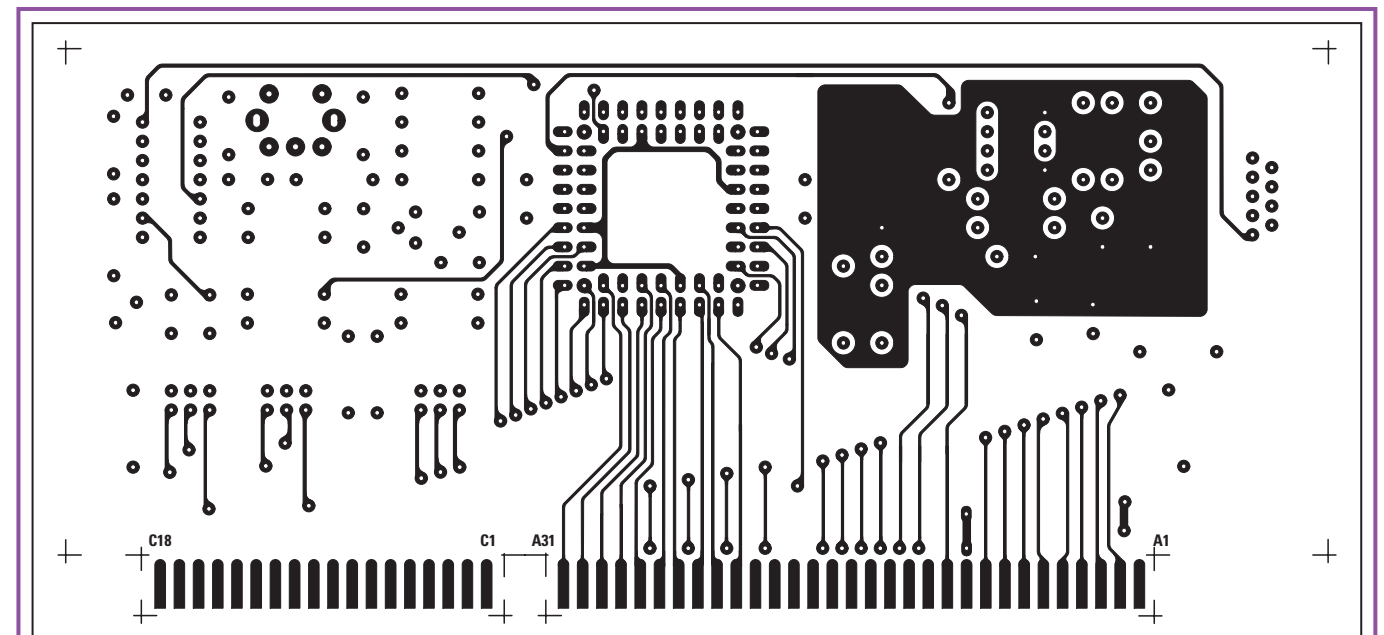


Figure 4b : Dessin, à l'échelle 1, du circuit imprimé de l'interface côté composants.

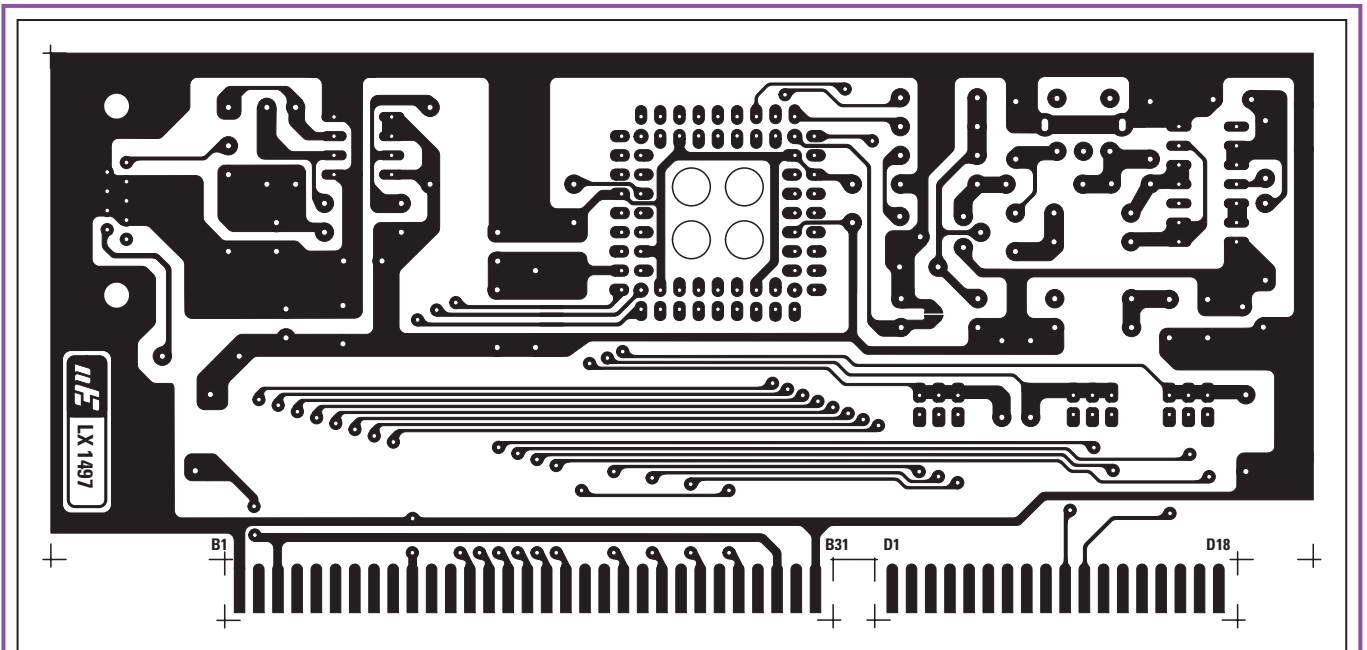


Figure 4c : Dessin, à l'échelle 1, du circuit imprimé de l'interface côté soudures.

par l'intermédiaire de la NAND IC2/D à la broche d'entrée 5 correspondant à un diviseur qui, pilotant un PLL interne, assure le verrouillage de l'oscillateur sur la fréquence voulue.

La réalisation pratique

Nous publions le schéma d'implanta-

tion des composants (figure 4a) et le dessin du circuit imprimé double face à trous métallisés (figures 4b et 4c). Rappelons toutefois que si le montage

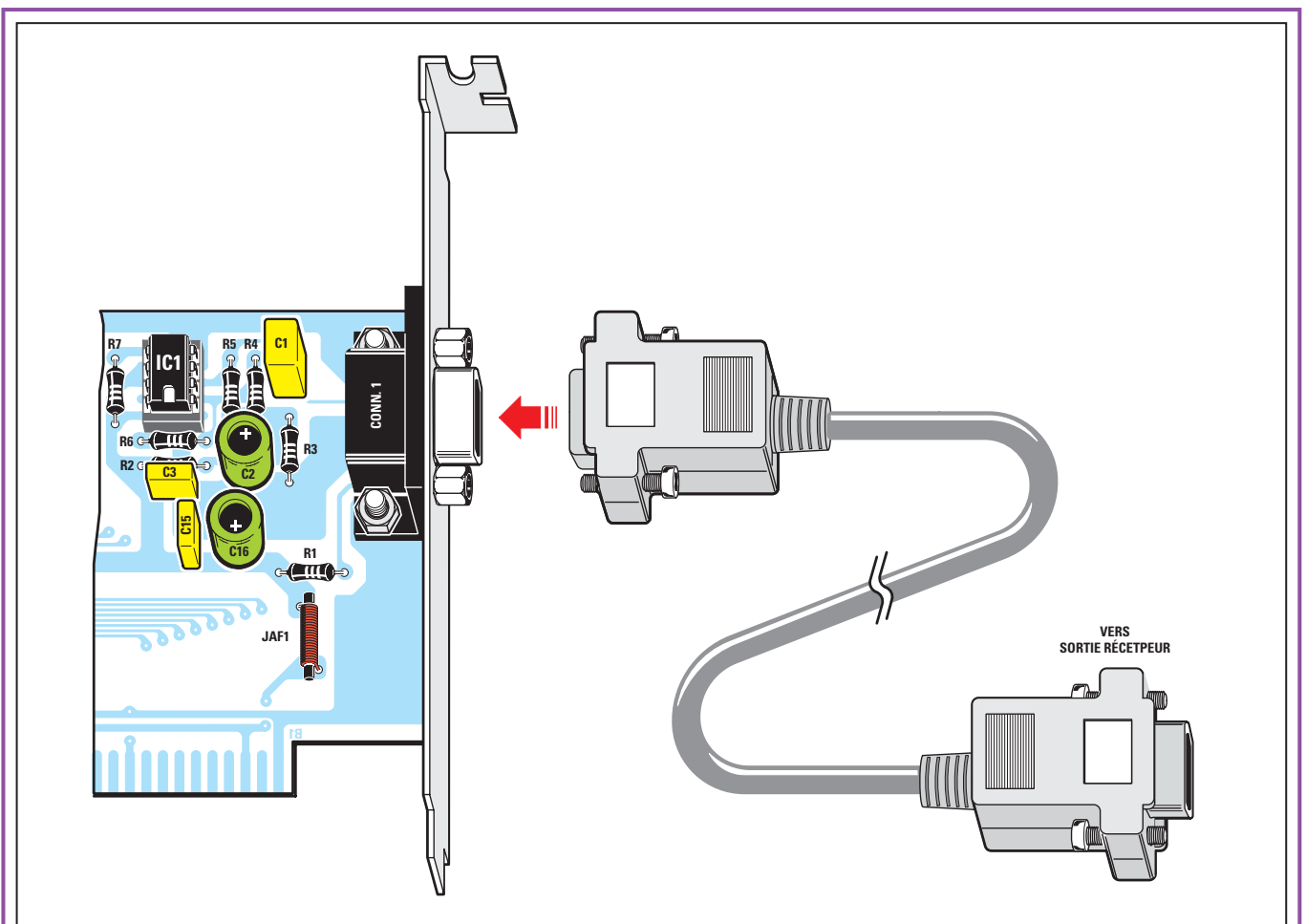


Figure 5 : Après avoir installé l'interface dans un des "slots" présents dans l'ordinateur et avoir fixé l'équerre en L sur le panneau arrière (figure 6), vous devrez seulement brancher le connecteur femelle du câble coaxial venant du récepteur.

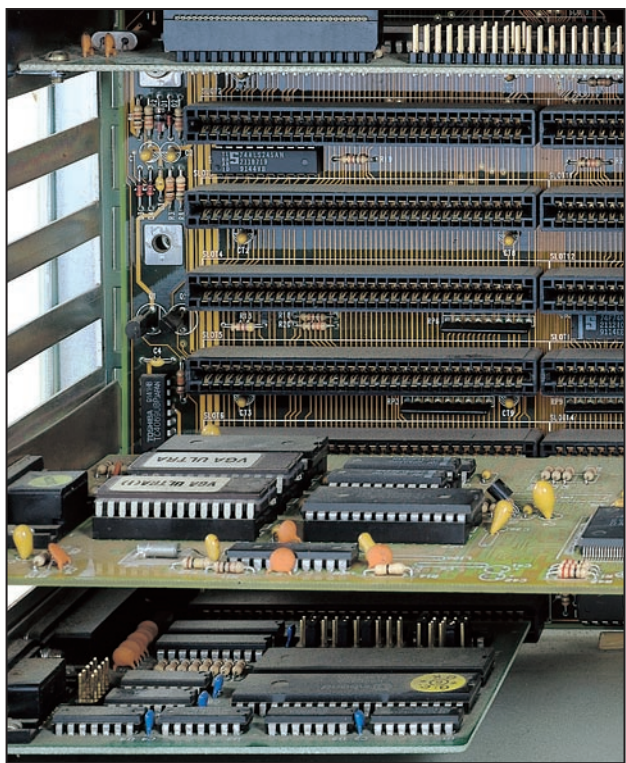
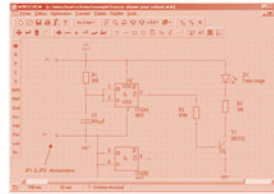


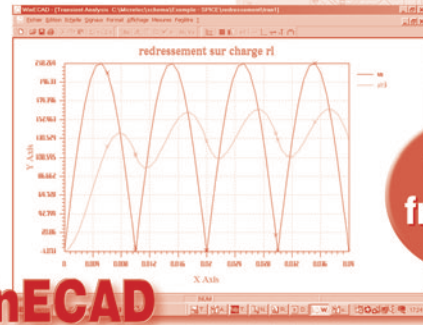
Figure 6 : En ouvrant le boîtier de votre ordinateur vous verrez à l'intérieur une série de "slots". Dans un de ceux-ci vous pourrez installer l'interface après avoir placé les "straps" IRQ, DACK et DRQ comme on le voit figure 4. Si la IRQ5 est occupée par la carte "sound blaster", configurez-la sur IRQ7. Dans ce cas, vous devrez configurer avec la même adresse IRQ le logiciel HRPT définitif (lire l'article qui lui est consacré).

Chaîne complète de CAO électronique

WinSchem / WinTypon



Nouveautés :
 Transfert vers WinECAD
 Déroulage des pistes (ISO, HPGL)
 Réduction du chevelu
 Gestion d'un scanner
 Menu et palettes 100% personnalisables
 Mises à jour à partir de 200F par logiciel



100% français

WinECAD

Simulation mixte Analogique/Digitale
 Moteur de simulation 32 bits SPICE3f5/XSPICE.
 Environnement de simulation complet comprenant éditeur de texte, paramétrage des simulations, visualisation graphique des résultats, capture de schémas.

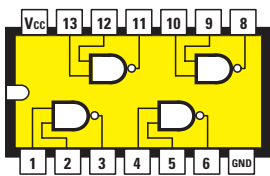
à partir de 600^{F TTC} en version monoposte



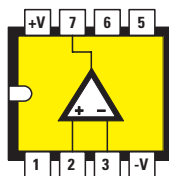
Commande accompagnée du règlement à :

MICRELEC www.micrelec.fr

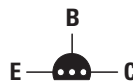
4, place Abel Leblanc - 77120 Coulommiers - tel : 01.64.65.04.50



74HC00



LM 311



BC 547

Figure 7 : Brochages des circuits intégrés 74HC00 et LM311 vus de dessus et du transistor BC547 vu de dessous.

vous attirer à la parabole, aux horaires de passage des satellites ou à l'ordinateur utilisé pour cette fonction mais, surtout, ne déréglez rien sur ces deux éléments car vous ne pourriez pas les régler seul et il vous en coûterait un retour en usine !

Vu que cette interface est disponible déjà montée et réglée, la seule opération que vous aurez à exécuter sera de l'insérer dans le bus de l'ordinateur (l'enfiler dans le "slot" choisi) et de la fixer à l'aide de son équerre au panneau arrière du boîtier (figure 6).

Dans le connecteur mâle à 9 pôles présent sur cette équerre, vous devrez brancher la prise femelle du cordon partant du récepteur.

◆ N. E.

ne poserait guère de problème à la plupart d'entre vous, pour les réglages, il vous faudrait disposer d'un générateur HF équipé de la modulation Manchester NRZ (celle utilisée par les satellites HRPT). L'interface étant appairée au récepteur, elle sera disponible toute montée (voir publicités dans la revue).

Ceux qui décideront de se lancer seuls dans l'aventure, donc, ceux qui ont accès à un laboratoire doté d'un générateur HF Manchester NRZ n'ont pas besoin de description détaillée pour mener à bien la construction de ce récepteur !

Note : Si vous faites l'acquisition du récepteur EN.1495 avec son interface EN.1497 (dont la description suivra très prochainement) montés et réglés et si vous ne parvenez pas à capter un satellite polaire (aucun signal), consacrez toute

Coût de la réalisation*

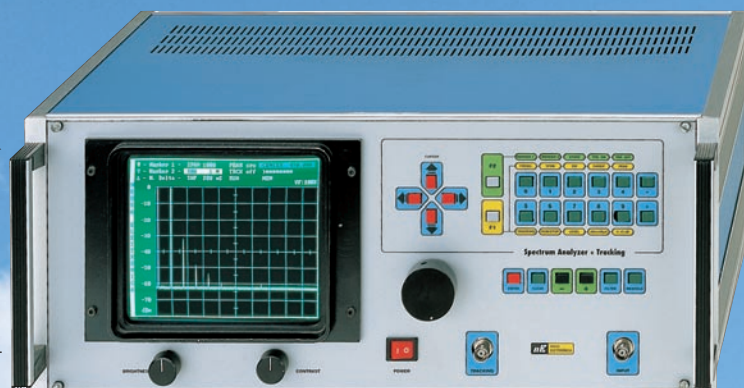
L'interface déjà montée et réglée avec la disquette 3,5" DF.1497 contenant le logiciel HRPT : 112 € (env. 735 F).

Note : Le logiciel DF.1497 est la mise à jour définitive de la version de démonstration présentée dans ELM numéros 24 et 25.

*Les coûts sont indicatifs et n'ont pour but que de donner une échelle de valeur au lecteur. La revue ne fournit ni circuit ni composant. Voir les publicités des annonceurs.

MESURE... MESURE... MESURE

Description dans ELECTRONIQUE n° 1, 2 et 3



ANALYSEUR DE SPECTRE DE 100 KHZ À 1 GHZ

Gamme de fréquences	100 kHz à 1 GHz*
Impédance d'entrée	50 Ω
Résolutions RBW	10 - 100 - 1 000 kHz
Dynamique	70 dB
Vitesses de balayage	50 - 100 - 200 ms - 0,5 - 1 - 2 - 5 s
Span	100 kHz à 1 GHz
Pas du fréquencemètre	1 kHz
Puissance max admissible en entrée ...	23 dBm (0,2 W)
Mesure de niveau	dBm ou dBμV
Marqueurs de référence	2 avec lecture de fréquence
Mesure	du Δ entre 2 fréquences
Mesure de l'écart de niveau	entre 2 signaux en dBm ou dBμV
Echelle de lecture	10 ou 5 dB par division
Mémorisation	des paramètres
Mémorisation	des graphiques
Fonction RUN et STOP	de l'image à l'écran
Fonction de recherche du pic max	(PEAK SRC)
Fonction MAX HOLD	(fixe le niveau max)
Fonction Tracking	gamme 100 kHz à 1 GHz
Niveau Tracking réglable de	-10 à -70 dBm
Pas du réglage niveau Tracking	10 - 5 - 2 dB
Impédance de sortie Tracking	50 Ω

Prix en kit 1250,10 € 8 200 F Prix monté 1356,80 € 8 900 F

UN ALTIMETRE DE 0 A 1999 METRES



Avec ce kit vous pourrez mesurer la hauteur d'un immeuble, d'un pylône ou d'une montagne jusqu'à une hauteur maximale de 1999 mètres.

LX1444 Kit complet + coffret 58,85 € 386 F
LX1444/M Kit monté + coffret 83,85 € 550 F

VFO PROGRAMMABLE DE 20 MHz A 1,2 GHz

Ce VFO est un véritable petit émetteur avec une puissance HF de 10 mW sous 50 Ω. Il possède une entrée modulation et permet de couvrir la gamme de 20 à 1200 MHz avec 8 modules distincts (LX1235/1 à LX1235/8). Basé sur un PLL, des roues codeuses permettent de choisir la fréquence désirée. Puissance de sortie : 10 mW. Entrée : Modulation. Alimentation : 220 VAC. Gamme de fréquence : 20 à 1200 MHz en 8 modules.



LX1235/1 - Module de 20 MHz à 40 MHz - LX1235/2 - Module de 40 MHz à 85 MHz
LX1235/3 - Module de 70 MHz à 150 MHz - LX1235/4 - Module de 140 MHz à 250 MHz
LX1235/5 - Module de 245 MHz à 405 MHz - LX1235/6 - Module de 390 MHz à 610 MHz
LX1235/7 - Module de 590 MHz à 830 MHz - LX1235/8 - Module de 800 MHz à 1,2 GHz

LX1234 Kit complet avec coffret et 1 module au choix . 156,60 € 1 027 F
LX1235/x... Module CMS livré testé et câblé 19,20 € 126 F

FREQUENCEMETRE NUMERIQUE 10 HZ - 2 GHZ

-Sensibilité (Volts efficaces)
2,5 mV de 10 Hz à 1,5 MHz
3,5 mV de 1,6 MHz à 7 MHz
10 mV de 8 MHz à 60 MHz
5 mV de 70 MHz à 800 MHz
8 mV de 800 MHz à 2 GHz



Alimentation : 220 Vac.
Base de temps sélectionnable (0,1 sec. - 1 sec. - 10 sec.). Lecture sur 8 digits.

LX1374/K Kit complet avec coffret 186,00 € 1220 F
LX1374/M Monté 260,40 € 1708 F

TRANSISTOR PIN-OUT CHECKER

Ce kit va vous permettre de repérer les broches E, B, C d'un transistor et de savoir si c'est un NPN ou un PNP. Si celui-ci est défectueux vous lirez sur l'afficheur "bAd".



LX1421/K Kit complet avec boîtier 36,60 € 240 F
LX1421/M Kit monté avec boîtier 54,90 € 360 F

UN COMPTEUR GEIGER PUISSANT ET PERFORMANT



Cet appareil va vous permettre de mesurer le taux de radioactivité présent dans l'air, les aliments, l'eau, etc. Le kit est livré complet avec son coffret sérigraphié.

LX1407 Kit complet avec boîtier 109,75 € 720 F
LX1407/M Kit monté 140,25 € 920 F
C11407 Circuit imprimé seul 13,60 € 89 F

UN ANALYSEUR DE SPECTRE POUR OSCILLOSCOPE



Ce kit vous permet de transformer votre oscilloscope en un analyseur de spectre performant.

Vous pourrez visualiser n'importe quel signal HF, entre 0 et 310 MHz environ.

Avec le pont réflectométrique décrit dans le numéro 11 et un générateur de bruit, vous pourrez faire de nombreuses autres mesures...

LX1431 Kit complet sans alim. et sans coffret 82,00 € 538 F
MO1431 Coffret sérigraphié du LX1431 18,60 € 100 F
LX1432 Kit alimentation 30,50 € 194 F

ALIMENTATION STABILISEE PRESENTEE DANS LE COURS N° 7

Cette alimentation de laboratoire vous permettra de disposer des tensions suivantes :
En continu stabilisée : 5 - 6 - 9 - 12 - 15 V
En continu non régulée : 20 V
En alternatif : 12 et 24 V



LX5004/K Kit complet avec boîtier 68,60 € 450 F
LX5004/M Kit monté avec boîtier 89,95 € 590 F

CONNAÎTRE ET RECHARGER LES ACCUS NI-MH

Ce nouveau chargeur nicket-métalhydrure (Ni-MH) est réalisé autour de l'intégré MAX712. La charge sera rapide puis elle s'interrompra automatiquement dès que l'accumulateur sera arrivé au maximum de sa capacité.



LX1479 Kit carte de base avec transfo 87,20 € 572 F
LX1479/A Kit carte de visualisation 35,52 € 233 F
MO1479 Coffret métallique sérigraphié 32,00 € 210 F

UN "POLLUOMETRE" HF OU COMMENT MESURER LA POLLUTION ELECTROMAGNETIQUE

Cet appareil mesure l'intensité des champs électromagnétiques HF, rayonnés par les émetteurs FM, les relais de télévision et autres relais téléphoniques.



LX1436/K Kit complet avec coffret 89,95 € 590 F
LX1436/M Kit monté avec coffret 120,45 € 790 F

COMELEC

CD 908 - 13720 BELCODENE
Tél. : 04 42 70 63 90 - Fax 04 42 70 63 95
Internet : <http://www.comelec.fr>

DEMANDEZ NOTRE NOUVEAU CATALOGUE 32 PAGES ILLUSTRÉES AVEC LES CARACTÉRISTIQUES DE TOUS LES KITS

Expéditions dans toute la France. Moins de 5 kg : Port 8,40 €. Règlement à la commande par chèque, mandat ou carte bancaire. Bons administratifs acceptés. Le port est en supplément. De nombreux kits sont disponibles, envoyez votre adresse et cinq timbres, nous vous ferons parvenir notre catalogue général.

Photos non contractuelles. Publicité valable pour le mois de parution. Prix exprimés en euros toutes taxes comprises. Sauf erreurs typographiques ou omissions.

SRC pub 02 99 42 52 73 02/2002

La version définitive du logiciel pour la réception HRPT

Dans les numéros 24 et 25 d'ELM nous vous avons présenté le logiciel de "démo" HRPT. Ce logiciel vous a été utile pour apprendre comment élaborer les images normalement reçues avec un récepteur pour signaux HRPT. Maintenant que nous avons décrit ce récepteur, vous devez installer, dans votre ordinateur, le logiciel "définitif" permettant de mémoriser les 5 images RAW.

Maintenant que vous disposez d'un excellent récepteur HRPT pour capter les signaux envoyés par des satellites polaires, vous pouvez passer de la théorie à la pratique : mettez de côté le logiciel HRPT de démo, qui nous a servi à montrer que ces satellites n'émettent pas une seule image (comme les satellites APT polaires et Météosat) mais bien 5 longues bandes (figure 11) qui, une fois mémorisées, sont démultiplexées de manière à obtenir 5 images RAW haute définition bien proportionnées (figure 12) que l'on peut enfin zoomer et coloriser.

Vous devez pouvoir utiliser toutes les instructions publiées dans les ELM 24 et 25 : si vous ne les avez pas, vous pouvez les commander soit directement auprès de la revue soit par l'internet (une bonne nouvelle : ils ne sont pas épuisés !). En les lisant (ou en les relisant) vous apprendrez à démultiplexer ces images RAW-HRPT.

Si nous vous avons proposé le logiciel de démo sur un CD, c'est parce qu'il occupait 122 Mo en raison de la présence des 5 images RAW. Le nouveau logiciel définitif est en revanche proposé sur disquette 3,5" car il n'occupe que 78 Ko.

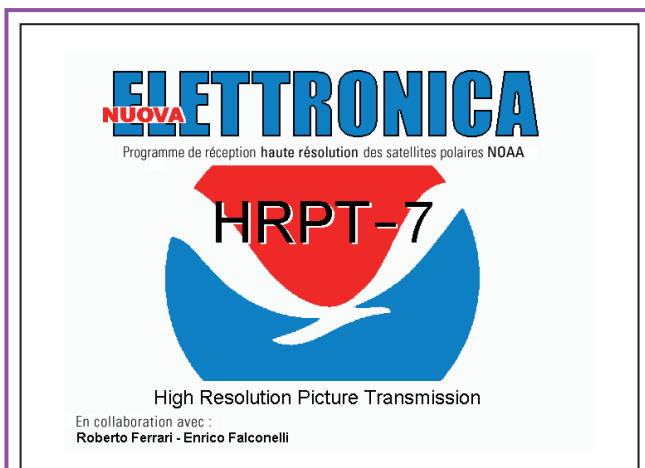


Figure 1 : Chaque fois que l'on appelle le programme HRPT, cette image apparaît.

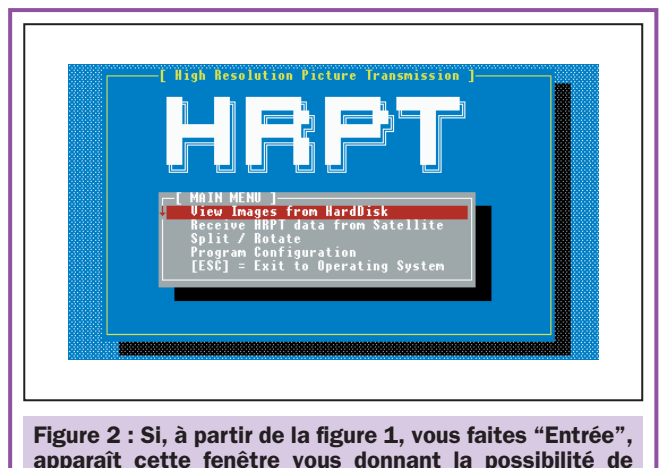


Figure 2 : Si, à partir de la figure 1, vous faites "Entrée", apparaît cette fenêtre vous donnant la possibilité de visualiser, recevoir et démultiplexer les images .RAW. L'option de la quatrième ligne sert à configurer le programme.

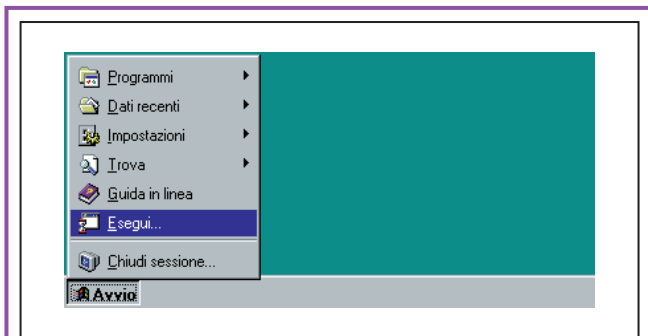


Figure 3 : Après avoir inséré la disquette 3,5" dans son lecteur, cliquez sur "Démarrer" puis sur "Exécuter" (lire l'article).

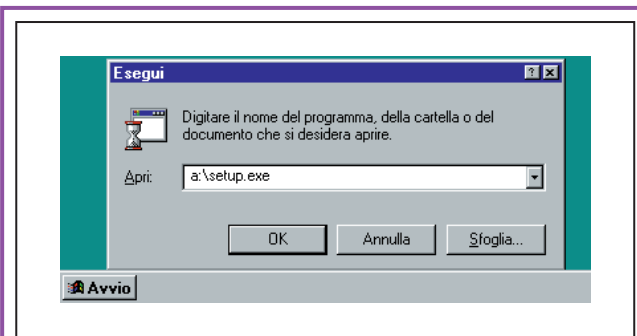


Figure 4 : Pour installer le logiciel HRPT définitif, tapez dans la fenêtre apparaissant "A:\SETUP.EXE" et cliquez sur OK.

Vous le trouverez également en téléchargement à l'adresse électronique magazine.com/telechargement.asp

Installer le logiciel HRPT définitif

Pour installer le nouveau logiciel définitif sur votre disque dur, vous devez insérer la disquette dans le lecteur A puis cliquer sur "Démarrer" puis sur "Exécuter" (figure 3). Dans la fenêtre qui apparaît (figure 4) tapez :

a:\setup.exe
et cliquez sur "OK".

Le logiciel est ainsi automatiquement mémorisé sur le disque dur dans le répertoire HRPT.

L'installation terminée, la fenêtre de la figure 5 apparaît.

Pour sortir de cette fenêtre, il suffit de cliquer sur la "X" en haut à droite.

Le système REDEMARRE en mode MS-DOS

Avant de lancer le programme HRPT, il faut de nouveau redémarrer l'ordinateur en mode MS-DOS car, en ouvrant la session DOS de Windows, le programme ne pourra pas decoder une image.

Avant de redémarrer le système, il faut fermer tous les programmes qui seraient restés ouverts.

Après avoir fermé tous ces programmes, cliquez en bas à gauche sur "Démarrer" et quand apparaît la fenêtre de la figure 3, cliquez sur la der-

nière ligne en bas : "Fermeture de session".

Quand apparaît la fenêtre de la figure 6, cochez le point blanc correspondant à :

"Redémarrer le système en mode MS-DOS"
puis cliquez sur le bouton "OK".

Cette opération exécutée, le bureau de Windows disparaît pour être remplacé par un écran noir sur lequel est écrit :

C:\WINDOWS>

que vous devez compléter avec "CD\HRPT", comme ci-dessous :

C:\WINDOWS>CD\HRPT

avant de taper sur la touche "Enter" (Entrée).

Ensuite tapez :

C:\WINDOWS>CD\HRPT.EXE
et taper sur "Entrée".

Important : Comme vous êtes en environnement MS-DOS, votre souris n'est plus utilisable, ne vous acharnez donc pas sur la pauvre bête mais procédez plutôt avec le clavier.

Au premier lancement du programme, apparaît un message d'erreur (ça commence bien, vous dites-vous) mais

vous ne devez pas vous en préoccuper car, pour configurer le programme HRPT avec les options standards, comme on l'a vu dans les numéros 24 et 25 de la revue, il suffit d'appuyer sur la touche "Entrée" pour entrer dans le menu principal (figure 2).

Deux mots sur la configuration

Beaucoup d'instructions concernant la configuration ont été décrites dans les numéros susnommés et, de nouveau, nous vous conseillons de les (re)lire.

Nous croyons en outre opportun de rappeler que le logiciel présenté dans cet article, travaillant seulement sous environnement MS-DOS, a été testé avec des microprocesseurs 386 et 486 et même sous des systèmes d'exploitation Windows 3.1, 95 et 98.

Quant aux interfaces graphiques, des essais ont été parfaitement concluants avec Tseng Lab's ET4000, Vesa standard et compatibles.

Le monitor est paramétré pour une résolution de 1 024 x 768 pixels.

Comme on l'a dit déjà, le programme se configure selon des paramètres standards avec lesquels nous avons configuré l'interface (décrite dans ce même numéro) nécessaire pour visualiser à l'écran les images HRPT émises par les satellites polaires.

S'il arrivait que cette interface entrât en conflit avec votre carte "sound blaster", nous vous conseillerions de reconfigurer soit l'interface, soit le programme HRPT.

Pour reconfigurer l'interface, vous devez déplacer le

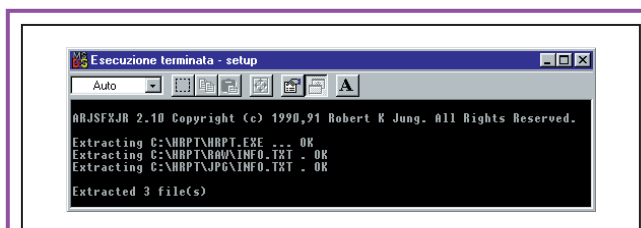


Figure 5 : Quand l'installation est effectuée, cette fenêtre apparaît. Pour la fermer, vous devez cliquer sur la case "X" en haut à droite.

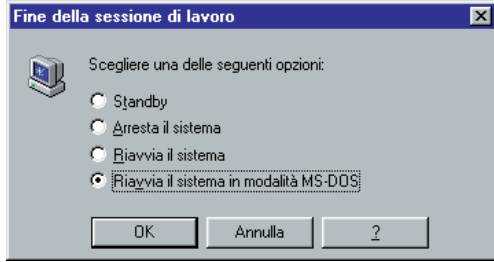


Figure 6 : Pour ouvrir cette fenêtre, cliquez sur "Démarrer" et sur "Fermeture de session" (figure 3), puis choisissez l'option "Redémarrer en MS-DOS".



Figure 7 : La première fois que vous lancez le programme ce message apparaît. Faites "Entrée" et la fenêtre de la figure 1 apparaît.

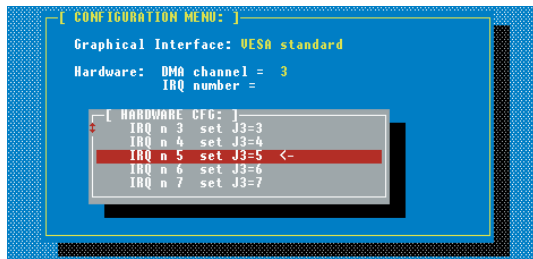


Figure 8 : Cette fenêtre vous permet de configurer l'adresse IRQ utilisée dans l'interface ("strap" J3).

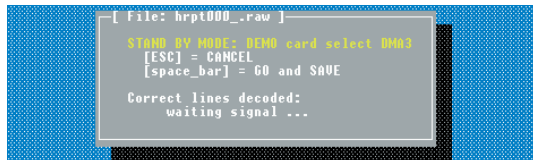


Figure 9 : Si le récepteur ne capte aucun signal, la mention "waiting signal" (attente du signal) apparaît.

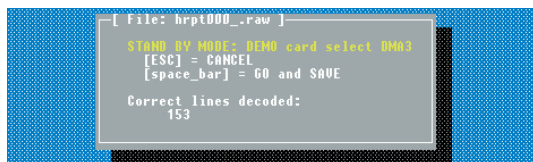


Figure 10 : Dès que le récepteur capte un signal, vous verrez un nombre croître.

"strap" J3 de l'adresse 5 pour le positionner sur 3 ou 7 (voir dans ce même numéro l'article consacré à l'interface).

Pour reconfigurer le programme, quand apparaît le menu principal (figure 2), placez le bandeau rouge sur "Program Configuration" et faites "Entrée" jusqu'à ce qu'apparaisse la fenêtre de la figure 8. Quand vous voyez cette fenêtre, placez le bandeau rouge sur la ligne indiquant l'adresse choisie avec le "strap" J3 et faites Entrée.

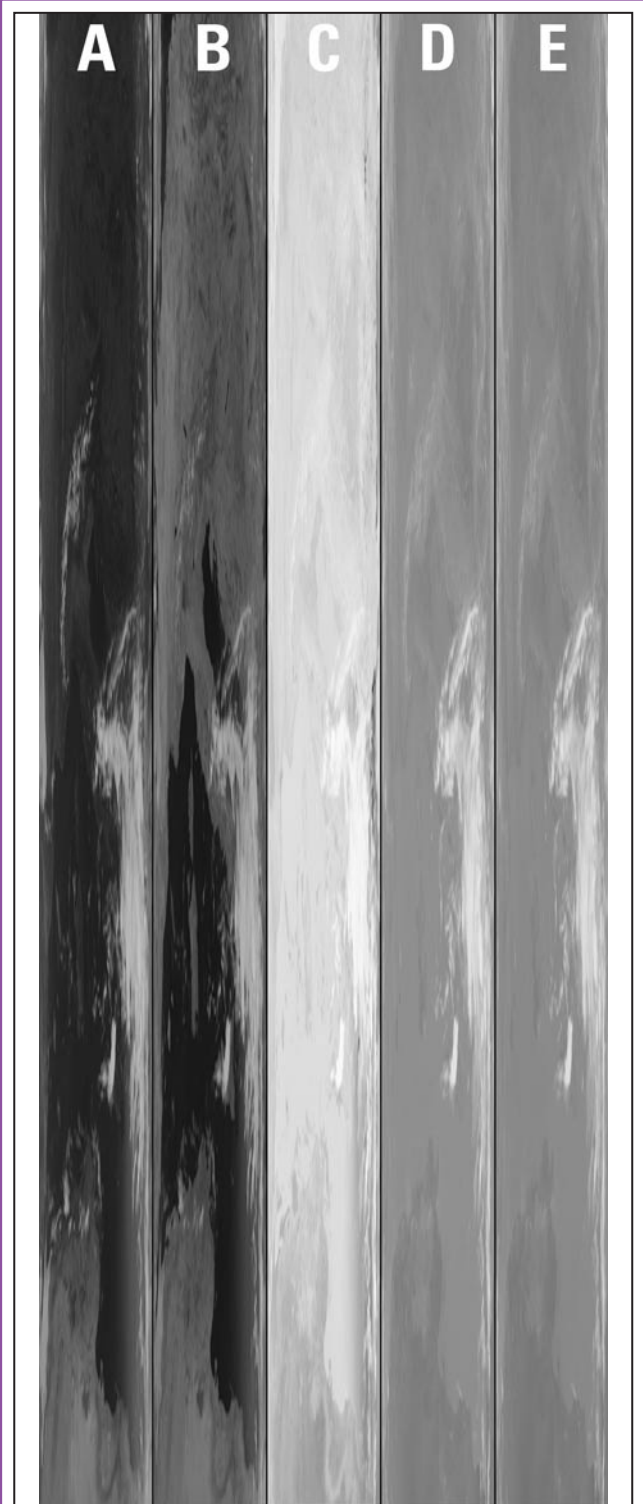


Figure 11 : Le nombre apparaissant figure 10 correspond aux lignes de l'image captée. Pour sauvegarder l'image, appuyez sur la barre d'espace et automatiquement vous verrez se former 5 bandes au contenu indéfini.

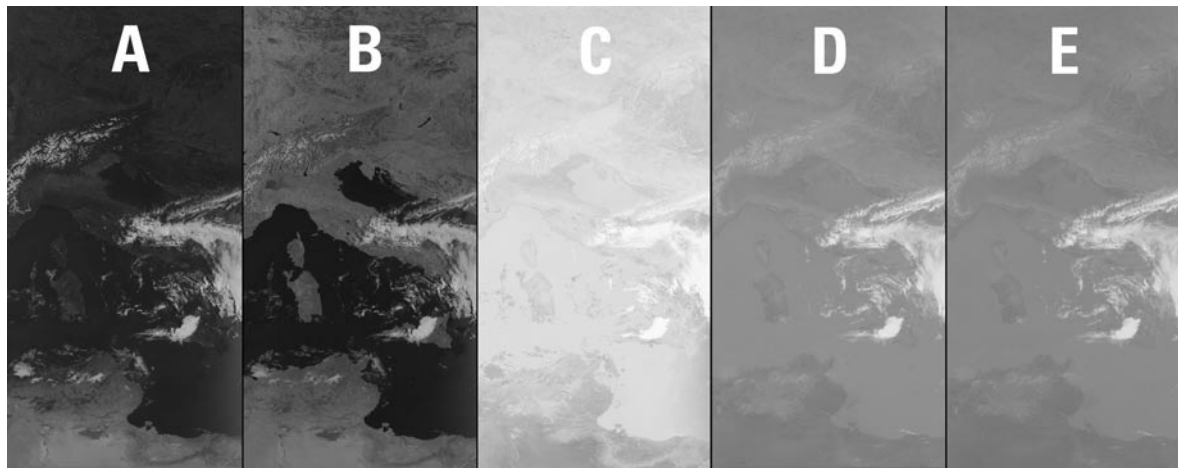


Figure 12 : En démultiplexant les 5 bandes de la figure 11, on fait apparaître 5 images proportionnées servant à former une seule image normale haute définition. Pour démultiplexer les images de la figure 11, nous conseillons de lire avec attention les articles traitant du sujet dans ELM 24 et 25.

La réception des signaux des satellites

Après avoir connecté la sortie du récepteur à l'interface placée à l'intérieur de votre ordinateur, placez le bandeau rouge du menu de la figure 2 sur la ligne :

Receive HRPT data from Satellite

puis faites Entrée de manière à faire apparaître la fenêtre de réception de la figure 9.

Tant que le récepteur ne capte aucun signal, sous la ligne "Correct lines decoded" apparaît la mention "waiting signal" (figure 9).

Quand vous aurez réussi à pointer la parabole vers le satellite polaire HRPT et à suivre son orbite, sous la ligne "Correct lines decoded" vous verrez apparaître un nombre croissant de zéro à l'infini (figure 10).

Ce nombre correspond au nombre de lignes de l'image que vous recevez. Si ce comptage s'arrête, cela signifie que la parabole n'est plus pointée sur l'orbite du satellite polaire et que le récepteur, ne captant plus aucun signal, il ne fournit plus de décodage.

Pour commencer à voir à l'écran les 5 bandes de la figure 11, appuyez sur la barre d'espace.

Quand l'image est complète, le programme quitte la réception et retourne

automatiquement au menu principal de la figure 2.

Les fichiers ("files") à extension .RAW et .JPG

Le programme permet de sauvegarder les images au format .RAW, de les démultiplexer (voir ELM 24 et 25), de les coloriser en RVB et de les zoomer pour les sauvegarder ensuite en .JPG.

C'est pourquoi dans le répertoire HRPT on trouve deux sous-répertoires :

- **RAW** : dans ce répertoire sont sauvegardées automatiquement les images reçues (voir le paragraphe "La réception des signaux HRPT" à la page 14 d'ELM 24) ainsi que les images .RAW déjà démultiplexées.
- **JPG** : dans ce répertoire sont sauvegardées les images que vous avez colorisées ou agrandies (voir ELM 24, pages 15 à 17 et ELM 25, pages 50 à 62).

Sortir du programme HRPT

Pour sortir du programme, faites "Echap" (en haut à gauche du clavier) quand vous êtes dans le menu principal de la figure 2.

Pour sortir du mode MS-DOS et redémarrer l'ordinateur sous Windows, vous devez taper :

C:\HRPT>EXIT
et taper "Entrée".

Le message suivant apparaîtra :

Redémarrage de Windows en cours

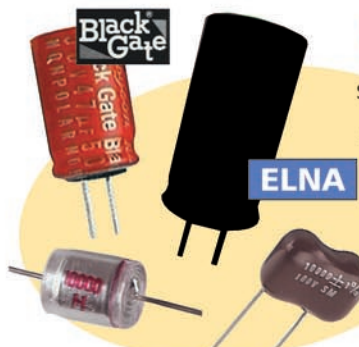
et après quelques instants vous pourrez réutiliser l'ordinateur sous Windows.

Comme nous l'avons vu déjà, ce logiciel définitif pour la HRPT est fourni sur disquette 3,5" avec l'interface ou vous pourrez le télécharger à l'adresse electronique-magazine.com/telechargement.asp.

◆ **N. E.**

CD-ROM ELECTRONIQUE
2000
ELECTRONIQUE
2000
17,50€ + port 3€
115F + port 20F
Réf.: CD052
Compilation de nombreux logiciels shareware, freeware ou de démonstration récupérés, pour la plupart, sur Internet, ce CD-ROM permet aux électroniciens de tester ces différents produits sans perdre de temps (et d'argent) à les télécharger. Plus de 200 Mo de données représentant 1 300 fichiers à tester ou à lire. Parmi ces logiciels, vous trouverez de la CAO, des tracés de circuits imprimés, l'analyse spectrale, FFT, la compatibilité électromagnétique, les DSP, le calcul de filtres, des fichiers pour SPICE, des traducteurs de pages WEB...

Pour tous vos montages audiophiles ...



CONDENSATEURS :

- **BLACKGATE :**
Série BG : pour découplage,
Série BG-C : pour liaison,
Série BG-N : non polarisés.
- **ELNA :** SILMIC-II.
- **STYROFLEX de précision :**
de 100 pF à 82 nF.
- **MICA argenté 1% :**
de 10 pF à 100 nF.

TRANSFORMATEURS D'ALIMENTATION type "R"

Ce qui se fait de mieux pour vos appareils audio.

- Faibles pertes.
- Très faible capacité E/S.
- De 30 VA à 500 VA.



Antennes METZ



The world's finest antennas !
(Probablement...) "Les meilleures antennes du monde"

Antenne type "1/2 onde" omni-directionnelle. Base intégrant la self d'accord (avec connexions soudées). Sortie sur embase standard SO-239. Protection contre la foudre intégrée. Diamètre de l'embase : 40 mm. Installation très simple grâce à l'étrier de montage en inox fourni. Fabrication "TOUT INOX".

ANTENNE FM STÉRÉO

Pour obtenir le meilleur de votre tuner, sans investir dans une installation coûteuse et compliquée. Permet une réception optimum, même dans les endroits "difficiles".

- Antenne FM stéréo + AM ● Z = 75 Ω ● Gain : 2,5 dB ● Hauteur : 1,44 m ● Raccord de fouet doré ● Coaxial recommandé : "TV" 75 Ω.

L'antenne FM 753.1119 **90,01 € TTC / 590,40 F**

ATTENTION : livraison par transporteur pour cette antenne (Voir conditions générales de vente en bas de page).

Commutateur de sources AUDIO, VIDEO et OPTIQUE



Avec télécommande infra-rouge.

- 3 entrées - 1 sortie ● Choix sur chaque entrée et la sortie entre : Vidéo composite + audio D/G sur RCA - Mini-DIN (S-VHS) - Optique
- Pour lecteurs DVD, récepteurs satellite, magnétoscopes, caméscope, jeu vidéo, et toute source vidéo ● Alim. : bloc-secteur 9 VDC (non fourni) ● Dim. : 210 x 170 x 50 mm.

Le commutateur 753.3015-1 **68,45 € TTC / 449,00 F**

Kit BASIC Préamp



Entrée LIGNE :

- Technologie classe A à J-FET.
- Gain : 0 dB / 600 Ω.
- B.P. : > 1 MHz.
- Taux de distorsion : < 0,001 % de 20 à 20 kHz.
- Niveau de saturation : 14 V.

Entrée RIAA :

- Sensibilité : 2,5 mV / 47 kΩ (adaptable) pour 200 mV en sortie.
- Taux de distorsion : < 0,001 % de 20 à 20 kHz.
- Respect de la courbe RIAA : ± 0,2 dB.
- Rapport S/B : > 90 dB.

Sortie AUXILIAIRE :

- Gain + 6 dB.

DIVERS :

- E/S sur RCA dorées.
- Circuits imprimés epoxy double-faces trous métallisés avec sérigraphie.
- Alimentation : 230 VAC.
- Boîtier en ABS beige.
- Dimensions : 16 x 6,5 x 26 cm.
- Fourni avec faces AV et ARR imprimées adhésives.

Le Kit **COMPLET** 753.6200

199,00 € TTC / 1305,35 F

Basique mais tout ce qu'il y a de plus **AUDIOPHILE !**



- Préamplificateur présenté en configuration minimum : 2 entrées commutables bénéficiant des meilleurs étages audiophiles disponibles.
- Entièrement à composants discrets, condensateurs haut de gamme (Styroflex, BLACKGATE), potentiomètre ALPS.
- Pourvu d'une entrée RIAA de très haute qualité, ce préampli est idéal dans une installation simple, et / ou pour les personnes désireuses d'écouter ou graver leur disques vinyl sur PC.

NOUVEAU



Série GRAND MOS

Le **TRIPHON II** est l'évolution ultime du célèbre filtre actif 3 voies TRIPHON. Nous y avons apporté de nombreuses améliorations d'ordre technique et pratique. Il bénéficie d'une exceptionnelle conception audiophile. Pour compléter idéalement le filtre, nous avons conçu un quadruple amplificateur classe A issu du Grand Mos. **Transparence et musicalité absolues.**



Section Filtre actif



Section amplificateurs

NOUVEAU

Kit TRIPHON II



SECTION FILTRE ACTIF

- Cellules R-C à pente 6 dB cascadables.
- 3 voies configurables en 6 ou 12 dB.
- En 12 dB : filtre LINKWITZ-RILEY vrai.
- Voie MEDIUM : configurable en passe haut ou passe bande.
- Fréquences de coupure : au choix.
- Câblage réduit au strict minimum.

Remarque importante :

Nous préciser impérativement lors de votre commande, les fréquences de coupure choisies pour votre système.

SECTION AMPLIFICATEURS

- Alimentations totalement séparées pour les voies droites et gauches.
- 4 x 16 W RMS / 8 ohms, pure classe A.
- Technologie MOS-FET.

DIVERS

- Connectique Argentée - Isolant PTFE (Téflon).
- Circuits imprimés Verre-Téflon pour les cartes filtres et amplificateurs.
- Utilisation de transistors soigneusement triés par paires complémentaires.
- Coffrets reprenant l'esthétique du Grand Mos, pour réaliser un ensemble harmonieux (face avant massive de 10 mm et radiateurs latéraux).

Le Kit **COMPLET Filtre + Ampli** 753.4250-2 **4691,00 € PROMO**

1590,00 € TTC / 10429,72 F



86, rue de Cambrai - B.P 513 - 59022 LILLE Cedex
Tél. **0 328 550 328** Fax : 0 328 550 329
www.selectronic.fr



MAGASIN DE PARIS
11, place de la Nation
Paris XIe (Métro Nation)

MAGASIN DE LILLE
86 rue de Cambrai
(Près du CROUS)



Catalogue Général 2002

Envoi contre 4,60 €
(en timbres-Poste de 0,46 € ou chèque.)

Conditions générales de vente : Règlement à la commande : frais de port et d'emballage 4,27€ (28,00F), FRANCO à partir de 121,96€ (800,00F). Contre-remboursement : +9,15€ (+60,00F). Livraison par transporteur : supplément de port de 12,20€ (80,00F). **Tous nos prix sont TTC.**

Une “domotique” 8 commandes pour votre aquarium

Description et réalisation



Bien que nous vous proposons ce projet comme un temporisateur à utiliser avec un aquarium, vous apprendrez, à la lecture de l'article, comme il est simple de le programmer. De ce fait, vous vous rendrez compte que vous pourrez l'utiliser également comme temporisateur pour allumer une enseigne publicitaire, pour la mise en service d'une chaudière de chauffage ou d'une pompe d'arrosage, etc.

Les fonctions capables d'être effectuées par ce temporisateur sont les suivantes :

- Allumage, tous les matins, de façon automatique et à intervalles programmables, d'une première lampe, puis d'une seconde, d'une troisième et d'une quatrième, pour simuler le lever du jour.

- Extinction, tous les soirs, toujours de façon automatique et à intervalles programmables, d'une première lampe, puis d'une seconde, d'une troisième et d'une quatrième pour simuler le crépuscule.

- Excitation et désexcitation séparées de quatre relais sur des durées programmables pour pouvoir alimenter des moteurs, des compresseurs ou d'autres petits accessoires électriques.

- Visualisation sur un afficheur, des temps de programmation, d'allumage et d'extinction des 8 sorties, avec la possi-

bilité de pouvoir les modifier facilement à l'aide d'un bouton poussoir.

- Possibilité de régler l'heure, soit sur l'heure légale, soit sur l'heure solaire, grâce à d'une horloge précise, en heures, minutes, secondes, visible sur l'afficheur.

- Maintien des temps programmés, même si la tension secteur venait à manquer.

- Indication du relais excité, grâce à l'allumage d'une LED.

Toutes ces fonctions sont exécutées à l'aide d'un seul circuit intégré et d'une douzaine de LED. Comme vous pouvez le constater à la lecture de ses possibilités, ce temporisateur (ou timer pour être dans l'air du temps) n'intéressera pas seulement les passionnés d'aquariophilie, mais également ceux qui souhaitent arroser leur jardin, allumer des chauffages, des lampes pour une vitrine ou autre, actionner des petits moteurs électriques ou bien allumer des

enseignes lumineuses et, qui sait, certains trouveront encore de nombreuses applications à ce très intéressant appareil.

Cela dit, passons immédiatement au schéma électrique de ce circuit que nous allons décrire en détail.

Le schéma électrique

En figure 4, vous trouverez la totalité du schéma du timer. Comme nous l'avons déjà évoqué, un seul circuit intégré est utilisé dans ce timer (IC1), qui n'est autre qu'un microcontrôleur ST62T25 déjà programmé en usine.

Les pattes de sortie 20 à 25 d'IC1 sont utilisées pour piloter un afficheur alphanumérique composé de 2 lignes de 16 caractères.

Le trimmer R1, dont le curseur est connecté à la patte 3 de l'afficheur LCD sert pour ajuster le contraste, il sera réglé une fois pour toutes à la première mise sous tension du timer.

La patte de sortie 27 d'IC1 est reliée à la base du transistor NPN TR2 par la résistance R8.

TR2 est utilisé pour commander la base du transistor PNP TR1, dont le collecteur est relié à la patte 15 de l'afficheur.

En appuyant sur le poussoir P1, indiqué "LIGHT" (lumière), relié à la patte 6 d'IC1, dans l'afficheur s'allume une petite lampe verte, qui s'éteint automatiquement au bout de 10 secondes.

Les pattes de sortie 19, 18, 17 et 16 pilotant les bases des transistors TR3, TR4, TR5 et TR6 permettent de commander les relais 1, 2, 3 et 4 nécessaires pour allumer en séquence, 4 lampes qui servent à simuler l'aube et le crépuscule.

Pour simuler au mieux l'aube et le crépuscule, il faut donc allumer l'une après l'autre les quatre lampes, qui seront de préférence des tubes néon (pour ne pas chauffer l'eau de l'aquarium) de couleurs différentes.

- Au relais 1 sera reliée une lampe bleue**
- Au relais 2 sera reliée une lampe verte**
- Au relais 3 sera reliée une lampe rose**
- Au relais 4 sera reliée une lampe blanche**

Au matin, à l'heure que nous aurons programmée, la lampe bleue s'allume,



Figure 1 : Sur le panneau avant de ce temporisateur se trouvent un afficheur LCD et quatre boutons poussoirs qui vous permettront de programmer les temps d'allumage et d'extinction. Chaque fois qu'un relais est excité, une LED s'allume sur le panneau avant.



Figure 2 : Sur le panneau arrière du coffret se trouvent 8 prises 220 volts (voir inscriptions "AUX 1, 2 et 3", "SEA EFFECT", "DAY/NIGHT 1, 2, 3 et 4") qui sont directement alimentées par les relais reliés à la tension secteur, comme vous pouvez le voir à la figure 4.

puis, après un délai pouvant être choisi entre 10, 20, 30 ou 40 minutes, la seconde lampe, la verte, s'allume.

Le délai choisi passé, c'est la troisième lampe, la rose, qui s'allume et enfin, après le même délai, la quatrième et dernière lampe, la blanche, s'allume à son tour.

Le soir, à l'heure programmée, la dernière lampe, la blanche s'éteint, puis après le délai choisi, la rose, puis la verte et enfin la bleue, ce qui permet d'avoir une obscurité totale.

De cette façon, on parvient à reproduire le plus fidèlement possible des conditions similaires à celles présentes dans la nature, dans le monde subaquatique, évitant aux poissons le choc inutile et dangereux provoqué par un éclairage imprévu et brutal.

La patte de sortie 15, qui pilote la base du transistor TR7, permet de commander le relais 5, utilisé pour obtenir "l'effet de marée".

Il faut ouvrir ici une petite parenthèse, car certains pourraient se demander quelle est la nécessité de créer cet effet.

Contrairement à ce qu'on pourrait croire, il ne s'agit nullement de faire monter et descendre le niveau de l'eau dans l'aquarium, mais par "effet de marée", on entend un mouvement de l'eau, similaire à celui généré par les courants marins, qui, en plus de permettre une meilleure oxygénation de la masse d'eau présente dans l'aquarium, permet une meilleure uniformité de la température, ainsi qu'une meilleure distribution des aliments dans les diverses zones.

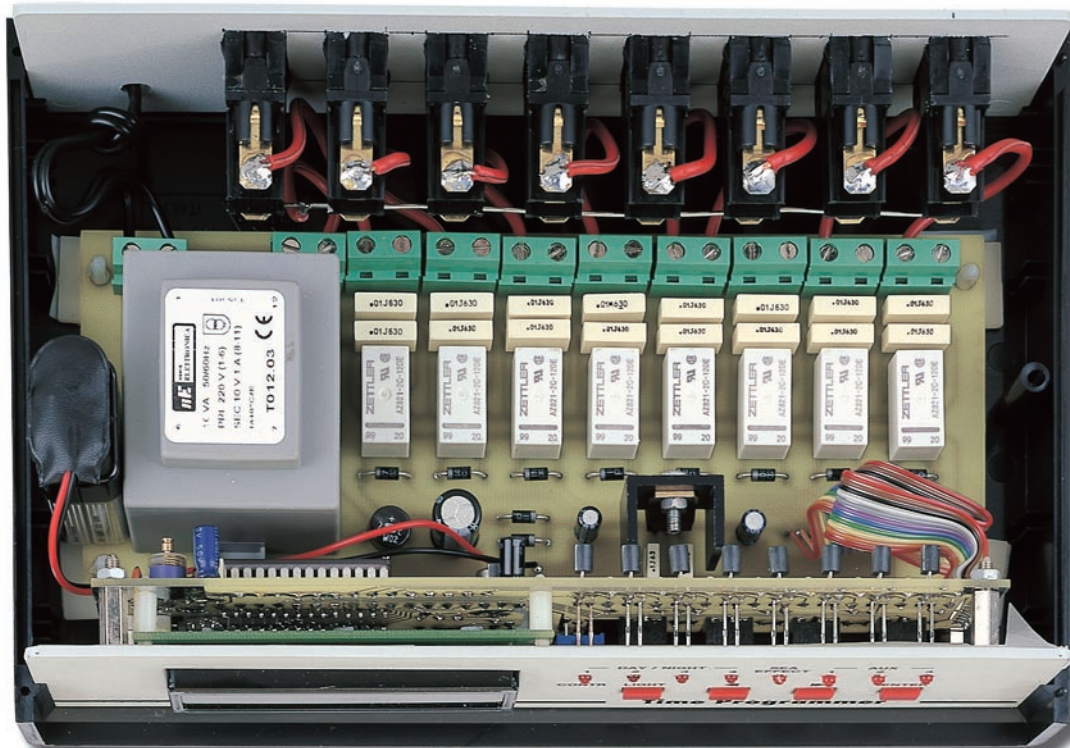


Figure 3 : En enlevant le couvercle du coffret, vous pouvez voir les prises du secteur 220 volts appliquées sur le panneau arrière et le circuit imprimé de l'afficheur sur le panneau avant (voir figures 9 et 10). Notez, sur la gauche du transformateur d'alimentation, la pile de 9 volts. N'ouvrez jamais le coffret sans avoir préalablement débranché la prise secteur.

Ainsi, en pratique, le relais 5 est utilisé pour commander un type de pompe conçu pour faire circuler l'eau.

L'eau peut ainsi être maintenue en circulation durant un cycle de 1 à 2 heures et au repos durant le même temps, mais au besoin, ce délai peut être modifié suivant l'effet recherché.

Les dernières pattes de sortie, 14, 13 et 12, qui pilotent les bases des transistors TR8, TR9 et TR10 permettent la commande des relais 6, 7 et 8, qui constituent des sorties auxiliaires, pouvant être utilisées pour actionner toutes sortes d'appareils, comme des oxygénateurs, des spots, des ventilateurs, etc.

Pour programmer ce temporisateur, 4 boutons sont nécessaires, ils se trouvent sur la face avant de l'appareil.

Poussoir "LIGHT" : Sert à allumer une lumière verte à l'intérieur de l'afficheur durant environ 10 secondes.

Poussoirs "<" ">" et poussoir "ENTER" : Ces poussoirs, comme vous le verrez, sont utilisés de façon combinée.

Le poussoir "ENTER" sert pour entrer et sortir du menu, pour accéder aux 6 fonctions disponibles et pour confirmer les horaires désirés.

Les poussoirs flèche servent pour sélectionner les 6 fonctions disponibles et les horaires de début et de fin de chacune des fonctions.

Vu sous cet angle, la procédure peut paraître compliquée, mais lorsque vous mettez en pratique nos indications, vous vous rendez compte que c'est exactement le contraire.

Dans les paragraphes "mise au point" et "paramétrage" vous trouverez toutes les explications détaillées, accompagnées d'exemples simples des différentes phases de la programmation de ce temporisateur.

Pour obtenir une horloge ayant une bonne précision (centième de seconde), il faut utiliser un quartz de 2,4576 MHz entre les pattes 4 et 3 d'IC1.

Considérant que le quartz et les deux condensateurs céramique C8 et C9 ont une tolérance, si à la fin d'une semaine nous avons accumulé un retard ou

une avance de quelques dizaines de secondes, nous pourrions les corriger en agissant sur le condensateur ajustable C7, connecté entre la patte 4 et la masse.

Il faut nous arrêter un instant sur les relais pour préciser que leurs contacts sont en mesure de supporter un courant maximum de 1 ampère en 220 volts, donc, sur les sorties, il ne faut pas relier des charges consommant plus de 220 watts.

Note :
Si vous voulez utiliser le timer dans des applications devant commuter des charges de puissance supérieure à 220 watts, vous pouvez utiliser les relais de la platine pour piloter des relais à fort pouvoir de coupure.

Les lampes au néon utilisées dans les aquariums ne dépassent pas 40 watts et même les pompes capables de débiter 2 200 litres par heures ne dépassent que très rarement 60 watts.

Nous vous rappelons que lorsque le relais est au repos, la patte centrale est électriquement reliée avec le contact supérieur, ainsi, sur le

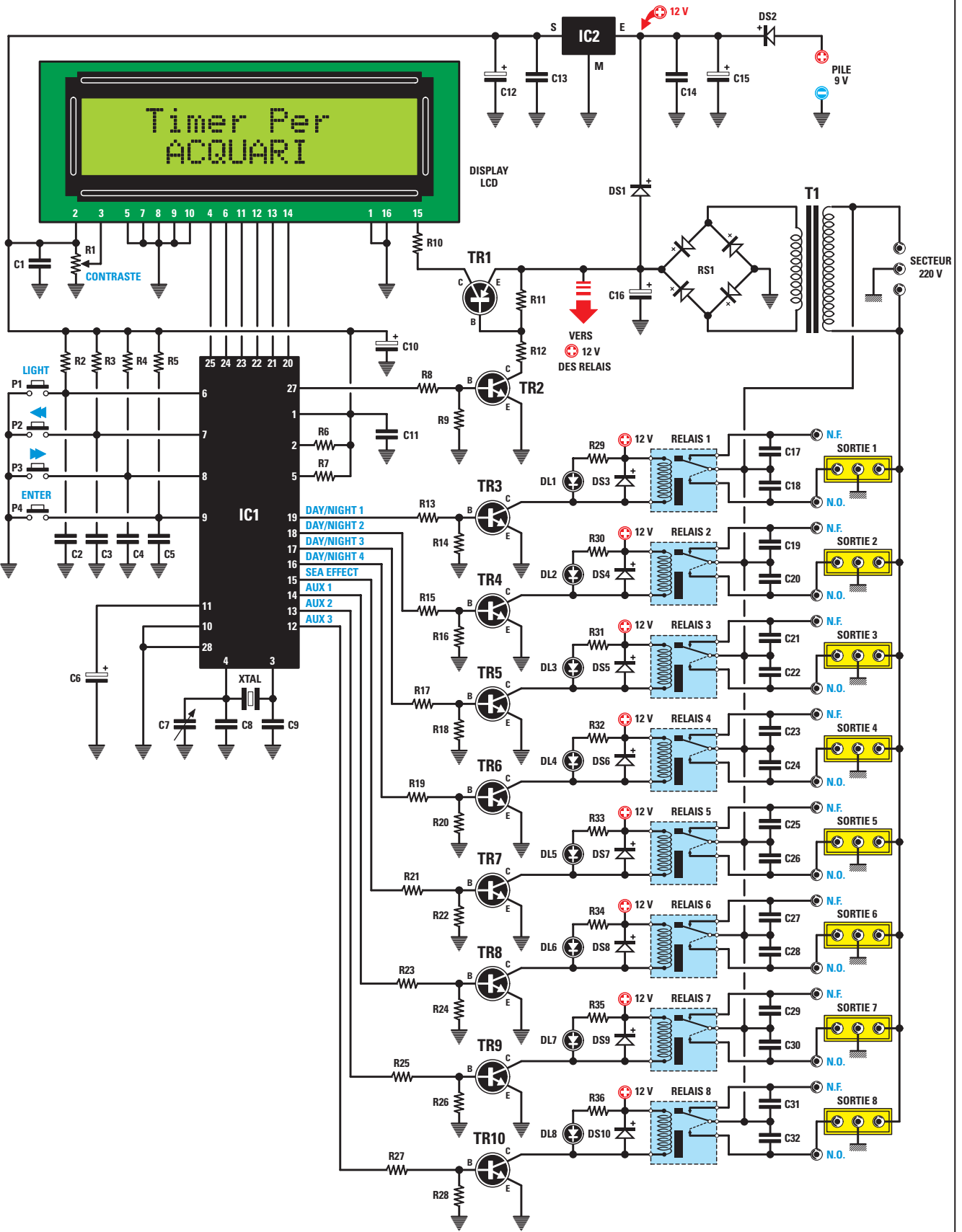


Figure 4 : Schéma électrique du temporisateur. Avec un seul circuit intégré programmé (voir IC1) on obtient toutes les fonctions requises.

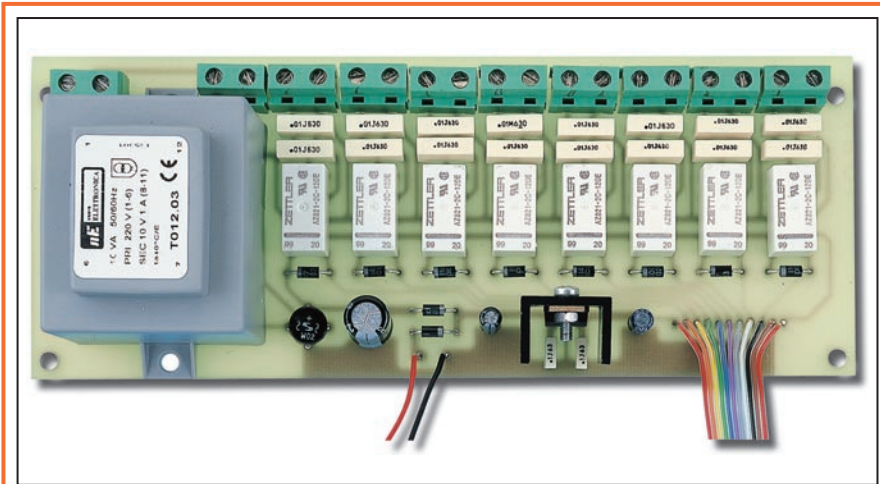
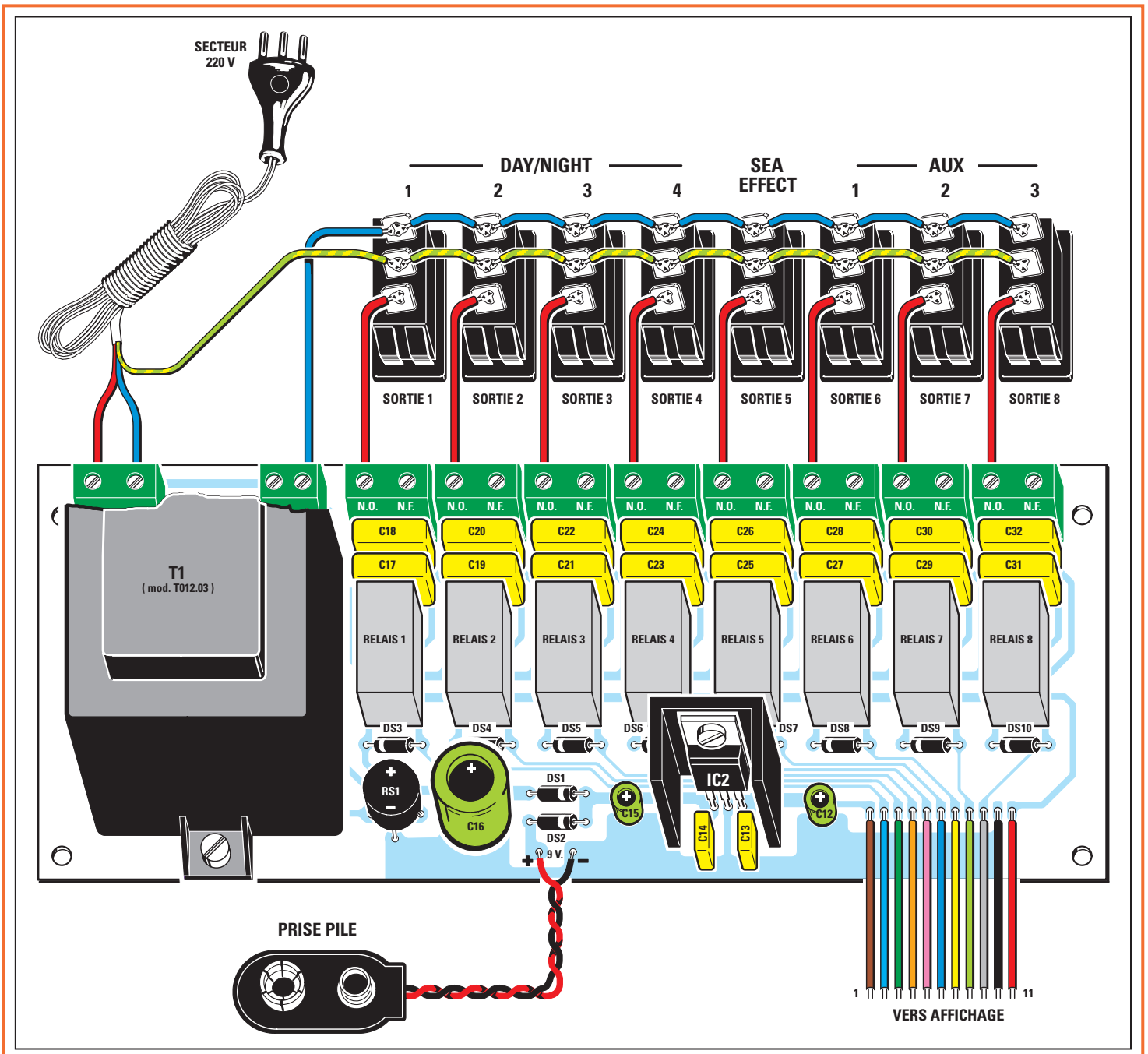


Figure 5 : Photo du circuit imprimé alimentation, avec le transformateur en place, le circuit intégré IC2 et tous les relais.

schéma électrique, nous avons indiqué "NF", qui signifie Normalement Fermé.

Lorsque le relais est activé, par contre, le contact central est électriquement relié au contact inférieur, ainsi, dans le schéma électrique, nous l'avons nommé "NO", qui signifie Normalement Ouvert.

Figure 6a (ci-dessous) : Schéma d'implantation des composants du circuit alimentation. Comme vous pouvez le voir sur ce dessin, le circuit intégré 7805 (voir IC2) est fixé sur un dissipateur en forme de U. Les 11 fils visibles en bas à droite du circuit imprimé sont reliés au circuit imprimé afficheur (voir figure 7a), sans inverser les numéros.



Chaque fois qu'un relais est activé, automatiquement, la diode LED connectée entre le positif 12 volts et le collecteur du transistor s'allume.

Lorsque la LED est éteinte, cela signifie que le relais est au repos.

Pour alimenter ce temporisateur, on redresse, à l'aide du pont de diodes RS1, la tension alternative de 10 volts débitée par le secondaire du transformateur T1. Cette tension, une fois filtrée, fournit sur le condensateur électrolytique C16 une tension continue d'environ 13 à 14 volts, utilisée pour alimenter tous les relais de l'appareil.

Le circuit intégré stabilisateur IC2, un classique 7805, sert à obtenir une ten-

sion stabilisée de 5 volts utilisée pour alimenter le microcontrôleur IC1 et l'afficheur alphanumérique.

La parade à une coupure imprévue du secteur 220 volts est assurée, dans ce circuit, par les deux diodes au silicium DS1 et DS2 et par une pile de 9 volts.

En présence de la tension du secteur, sur la cathode de la diode DS2 nous avons une tension d'environ 12 volts, dans cette situation, la diode ne conduit pas et ainsi, c'est comme si la pile de 9 volts était déconnectée du circuit.

Si une coupure du secteur 220 volts venait à se produire, la diode DS2 passe en conduction et le circuit inté-

gré IC2 est alimenté par la pile de 9 volts. Dans ce cas, la pile fournit la tension uniquement au microcontrôleur IC1 et à l'afficheur alphanumérique. Par contre ni l'alimentation des relais, ni l'éclairage de l'afficheur ne sont assurés.

Dès le retour de la tension du secteur, le circuit d'éclairage de l'afficheur est de nouveau opérationnel, ainsi que les relais en fonction du temps de programmation déjà en cours.

La réalisation pratique

La réalisation de ce temporisateur nécessite l'utilisation de deux circuits imprimés, le premier est utilisé pour

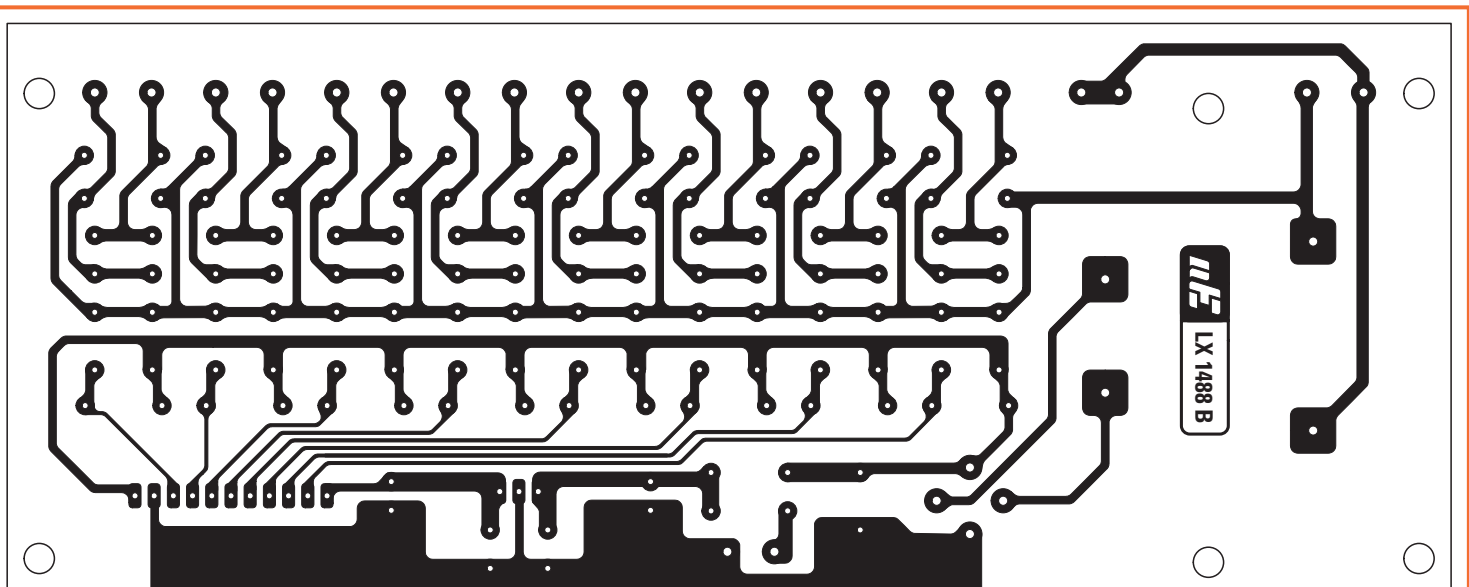


Figure 6b : Dessin, à l'échelle 1, du circuit imprimé simple face de la partie alimentation.

Liste des composants

R1 = 10 kΩ trimmer	R22 = 10 kΩ	* C14 = 100 nF polyester
R2 = 10 kΩ	R23 = 4,7 kΩ	* C15 = 22 μF électrolytique
R3 = 10 kΩ	R24 = 10 kΩ	* C16 = 470 μF électrolytique
R4 = 10 kΩ	R25 = 4,7 kΩ	* C17 à C32 = 10 nF pol. 630 V
R5 = 10 kΩ	R26 = 10 kΩ	XTAL = Quartz 2,4576 MHz
R6 = 10 kΩ	R27 = 4,7 kΩ	* RS1 = Pont redres. 100 V 1 A
R7 = 10 kΩ	R28 = 10 kΩ	* DS1 à DS10 = Diodes 1N4007
R8 = 4,7 kΩ	R29 à R36 = 680 Ω	DL1 à DL8 = Diodes LED rouge 5 mm
R9 = 10 kΩ	C1 = 100 nF polyester	LCD = Afficheur WH1602A 2 l. 16 c.
R10 = 68 Ω 1 W	C2 = 100 nF polyester	TR1 = PNP 2N4033
R11 = 10 kΩ	C3 = 100 nF polyester	TR2 à TR10 = NPN BC547
R12 = 2,2 kΩ	C4 = 100 nF polyester	IC1 = Intégré EP.1488
R13 = 4,7 kΩ	C5 = 100 nF polyester	* IC2 = Régulateur 7805
R14 = 10 kΩ	C6 = 1 μF électrolytique	* T1 = Transfo. 10 W (T012.03)
R15 = 4,7 kΩ	C7 = 3-40 pF ajustable	sec. 10 V 1 A
R16 = 10 kΩ	C8 = 10 pF céramique	* RELAIS 1 à 8 = Relais 12 V min. pour ci
R17 = 4,7 kΩ	C9 = 22 pF céramique	P1 à P4 = Poussoirs pour ci
R18 = 10 kΩ	C10 = 22 μF électrolytique	
R19 = 4,7 kΩ	C11 = 100 nF polyester	
R20 = 10 kΩ	* C12 = 10 μF électrolytique	
R21 = 4,7 kΩ	* C13 = 100 nF polyester	

Les composants marqués d'un astérisque sont montés sur le circuit imprimé de l'étage alimentation.

recevoir le microcontrôleur IC1, l'afficheur, les transistors, les diodes LED et les quatre boutons poussoirs, comme on peut le voir sur les figures 7a et 8a.

Le second circuit imprimé est utilisé pour recevoir le transformateur d'alimentation T1, les relais et le circuit intégré IC2 (voir figure 6a).

Même si le montage peut indifféremment être commencé par l'un ou l'autre des deux circuits imprimés, il est préférable de commencer par le circuit le

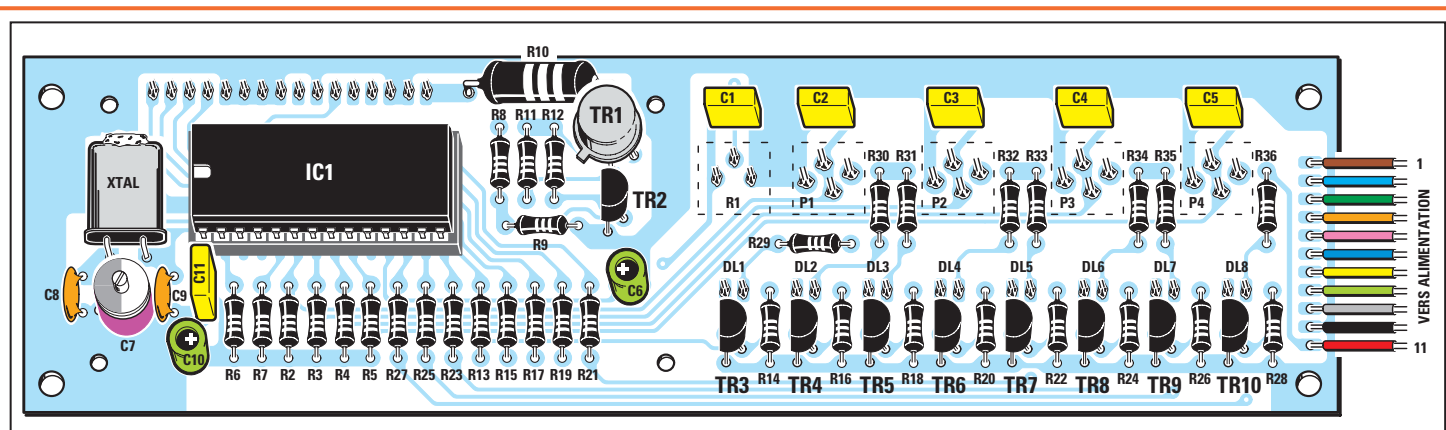


Figure 7a : Schéma d'implantation des composants du circuit imprimé de l'afficheur vu du côté des composants. Les 11 fils visibles sur la droite du circuit imprimé sont reliés au circuit imprimé visible sur la figure 6a sans inverser leurs numéros.

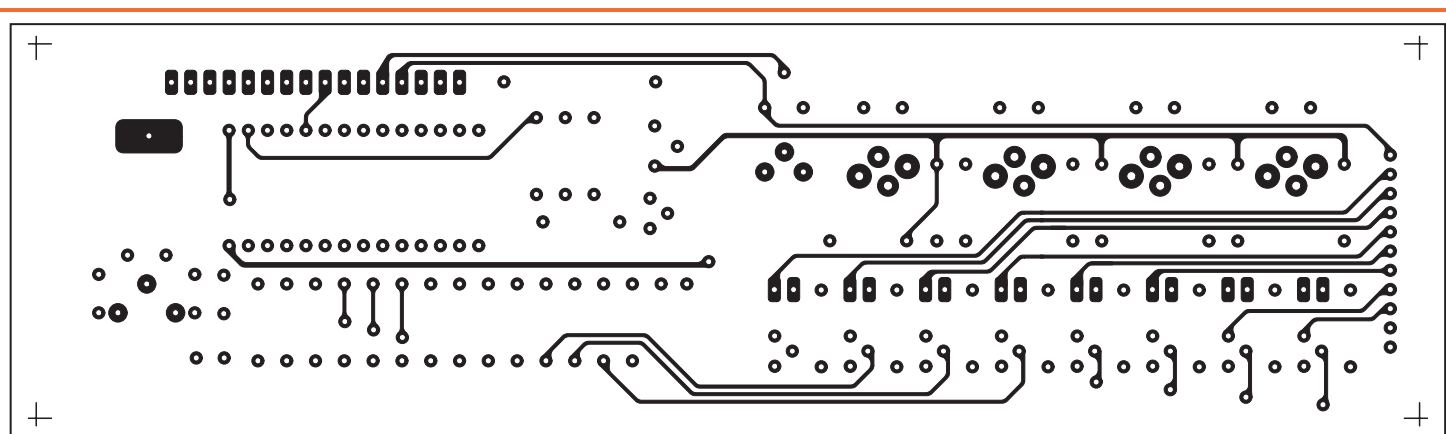


Figure 7b : Dessin, à l'échelle 1, du circuit imprimé double face à trous métallisés de la partie affichage, côté composants.

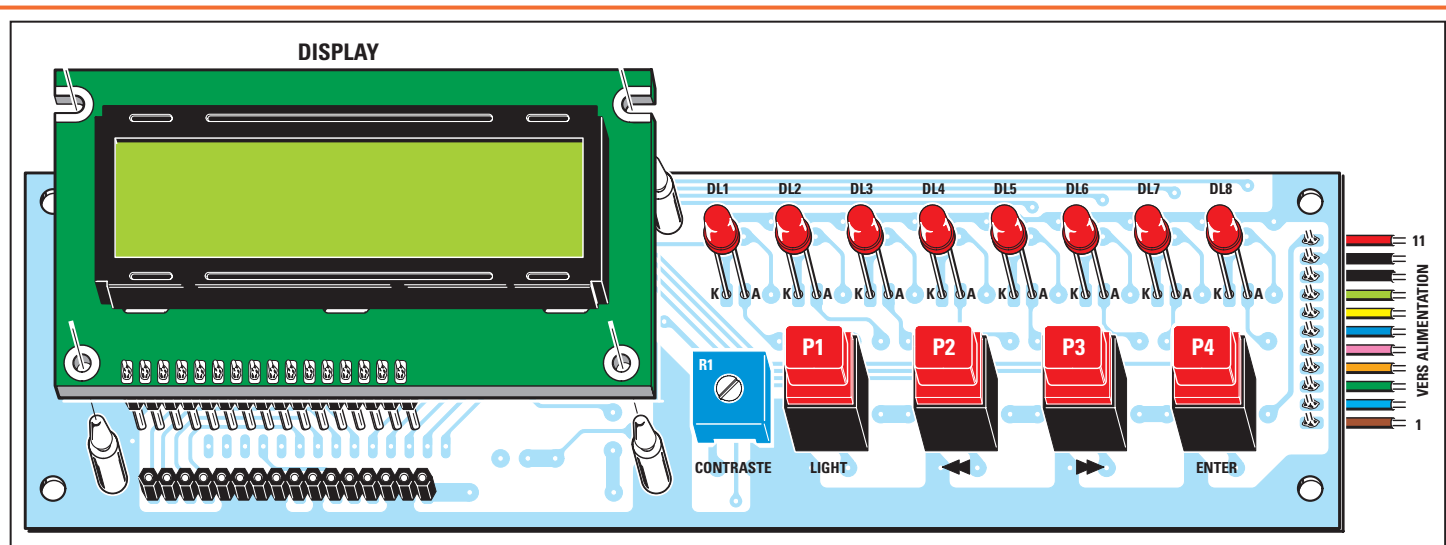


Figure 8a : Du côté opposé du circuit de l'afficheur, vous devez fixer les 8 LED, les quatre poussoirs et le trimmer R1. L'afficheur est fixé sur le circuit imprimé à l'aide de quatre entretoises en plastique de 8 mm, visible à la figure 9. Il est sous-entendu que dans les 16 trous visibles en bas sous l'afficheur, sera inséré et soudé le connecteur mâle permettant la mise en place de l'afficheur dans le support femelle.

plus simple, visible à la figure 6a. Insérez les diodes au silicium DS3 à DS10, en orientant le côté de leur corps entouré d'une bague blanche en direction du transformateur. Insérez les diodes silicium DS1 et DS2 en orientant leur bague en direction de IC2.

Après les diodes, vous pouvez installer le pont redresseur RS1 en orientant sa patte "+" en direction du relais 1.

Insérez tous les condensateurs polyester et c'est seulement lorsque vous passerez aux électrolytiques C12, C15 et C16 que la polarité de leurs pattes +/- devra être respectée.

Comme vous pouvez le voir sur la figure 6a, le circuit intégré IC2 est d'abord fixé sur un petit dissipateur en forme de U avant d'être mis en place.

Soudez ensuite tous les relais et les borniers à vis pour la liaison au secteur 220 volts ainsi que les prises femelles des sorties.

C'est au tour du transformateur T1 de prendre place sur le circuit imprimé, sans oublier la prise pour la pile de 9 volts et les 11 fils placés sur la droite du circuit imprimé.

Pour les 11 fils, utilisez de préférence une nappe multicolore d'une longueur d'environ 25 cm, qui servira à la jonction avec le second circuit imprimé (voir figures 6a et 7a).

Important : Lors de la mise en place de cette nappe, faites attention de respecter les couleurs et l'ordre des fils, car si le fil 1 que vous insérez dans le trou 1 devait être de couleur marron, il est évident que le fil marron devra être inséré dans le trou 1 du second circuit imprimé et ainsi de suite pour tous les fils de différentes couleurs composant la nappe.

Le montage du second circuit imprimé, qui est un double face à trous métallisés, est un peu plus complexe, parce que d'un côté, vous devrez fixer le microcontrôleur IC1 et tous les transistors utilisés pour commander les relais (voir figure 7a) et sur le côté opposé, l'afficheur, les diodes LED et les boutons poussoirs P1, P2, P3 et P4 (voir figure 8a).

Pour commencer, nous vous conseillons d'insérer dans le sens visible sur la figure 7a, le support pour le circuit intégré IC1 et, après en avoir soudé toutes les pattes,

PROTEK 3200

**ANALYSEUR DE SPECTRE,
MESUREUR DE CHAMPS
RÉCEPTEUR LARGE BANDE**
de 100 kHz à 2 GHz

- FM bande étroite, FM bande large, AM et BLU
- Précision de fréquence assurée par PLL
- Sensibilité environ 0-6 dB µV EMF
- Impédance 50
- Toutes les fonctions sélectionnables par menu
- HP intégré
- Interfaçable RS232 pour connexion PC ...



PROTEK 506

MULTIMÈTRE DIGITAL
3-3/4 digit, 4000 points

- Mode RMS
- Double affichage pour fréquence, CC et T°
- Interface RS232
- Décibel-mètre
- Capacimètre
- Inductancemètre
- Thermomètre (C°/F°)
- Continuité et diodes
- Test des circuits logiques
- Protection contre les surtensions ...



Documentation sur demande

OSCILLOSCOPE 3502C

OSCILLOSCOPE ANALOGIQUE
20 MHz

- 2 canaux, double trace
- Loupe x 5
- Fonctions X et Y
- Testeur de composants ...



G.E.S. MAGASIN DE PARIS : 212, avenue Daumesnil - 75012 Paris. Tél. : 01.43.41.23.15 - Fax : 01.43.45.40.04 - **G.E.S. OUEST :** 1, rue du Coin, 49300 Cholet, tél. : 02.41.75.91.37 - **G.E.S. LYON :** 22, rue Tronchet, 69006 Lyon, tél. : 04.78.93.99.55 - **G.E.S. COTE D'AZUR :** 454, rue Jean Monet B.P. 87 - 06212 Mandelieu Cedex, tél. : 04.93.49.35.00 - **G.E.S. NORD :** 9, rue de l'Alouette, 62690 Estrée-Cauchy, tél. : 03.21.48.09.30

web : www.ges.fr - e-mail : info@ges.fr

Prix revendeurs et exportation. Garantie et service après-vente assurés par nos soins. Vente directe ou par correspondance aux particuliers et aux revendeurs. Nos prix peuvent varier sans préavis en fonction des cours monétaires internationaux. Les spécifications techniques peuvent être modifiées sans préavis des constructeurs.



GENERALE ELECTRONIQUE SERVICES
205, RUE DE L'INDUSTRIE - ZI
B.P. 46 - 77542 SAVIGNY-LE-TEMPLE Cedex
Tél. : 01.64.41.78.88 - Fax : 01.60.63.24.85

vous pouvez insérer toutes les résistances, le condensateur ajustable C7, les condensateurs céramique, les polyester et les électrolytiques en respectant la polarité de leurs pattes.

Sur la droite du microcontrôleur IC1, vous devez insérer le quartz de 2,4576 MHz, que vous maintiendrez en position horizontale en soudant son boîtier métallique à l'aide d'une goutte d'étain.

Vous pouvez à présent installer le transistor métallique TR1, en orientant vers la résistance R12, le petit ergot métallique de son corps.

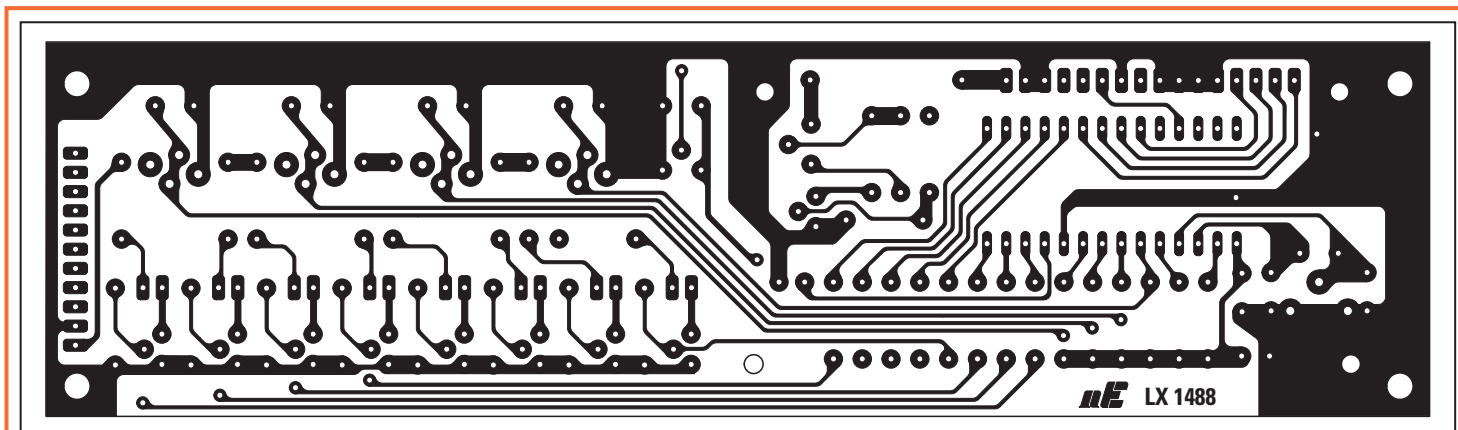


Figure 8b : Dessin, à l'échelle 1, du circuit imprimé double face à trous métallisés de la partie affichage, côté soudures.

Après ce transistor en boîtier métal, poursuivez la mise en place de ceux en boîtier plastique BC547. A ce pro-

pos, il ne faut pas s'inquiéter si sur leur corps vous apercevez seulement le marquage C547 au lieu de BC547.

Lorsque vous soudez ces transistors sur le circuit imprimé, respectez une longueur de 4 à 5 mm pour leurs pat-

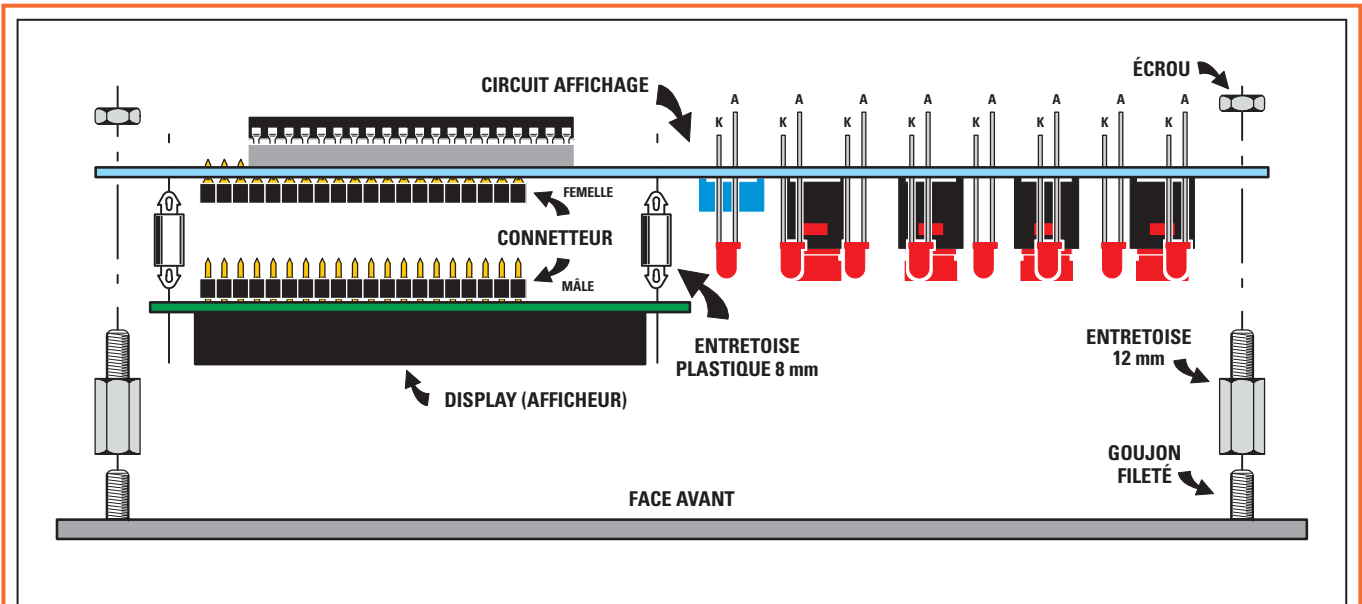


Figure 9 : Sur la face avant du coffret se trouvent fixées quatre vis sur lesquelles seront montées des entretoises métalliques de 12 mm. Après avoir inséré l'afficheur dans le connecteur femelle du circuit imprimé, tenez-le bloqué à l'aide de quatre entretoises en plastique de 8 mm. Avant de souder les pattes des LED sur les pistes, vérifiez que leur tête dépasse légèrement de la face avant (voir figure 1).

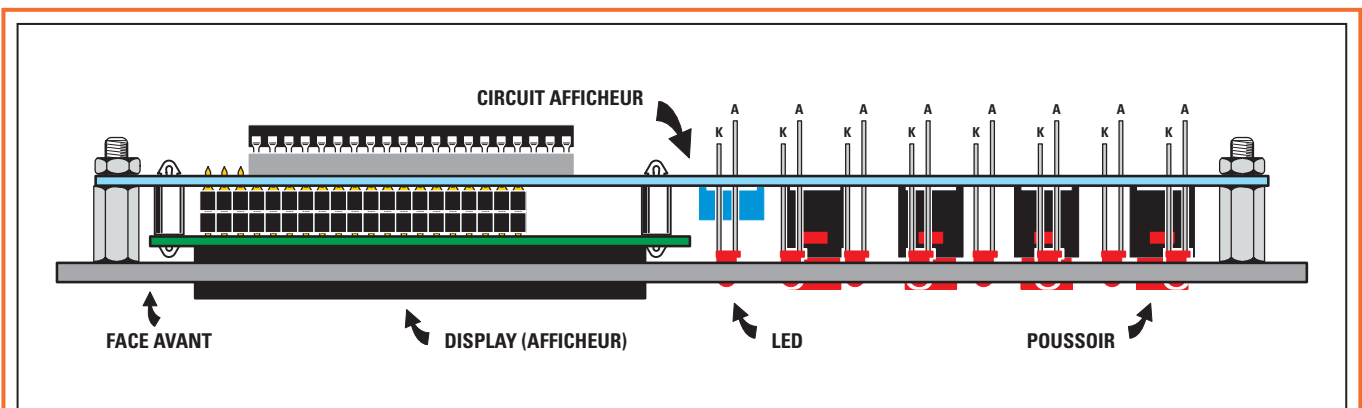


Figure 10 : Comme vous pouvez le voir sur ce dessin, le corps des poussoirs et des LED dépassent légèrement de la face avant. Lorsque vous insérez les pattes des LED sur le circuit imprimé, rappelez-vous que la patte la plus longue (patte A) est orientée vers la droite. Après les avoir soudées, coupez toujours la partie excédentaire.

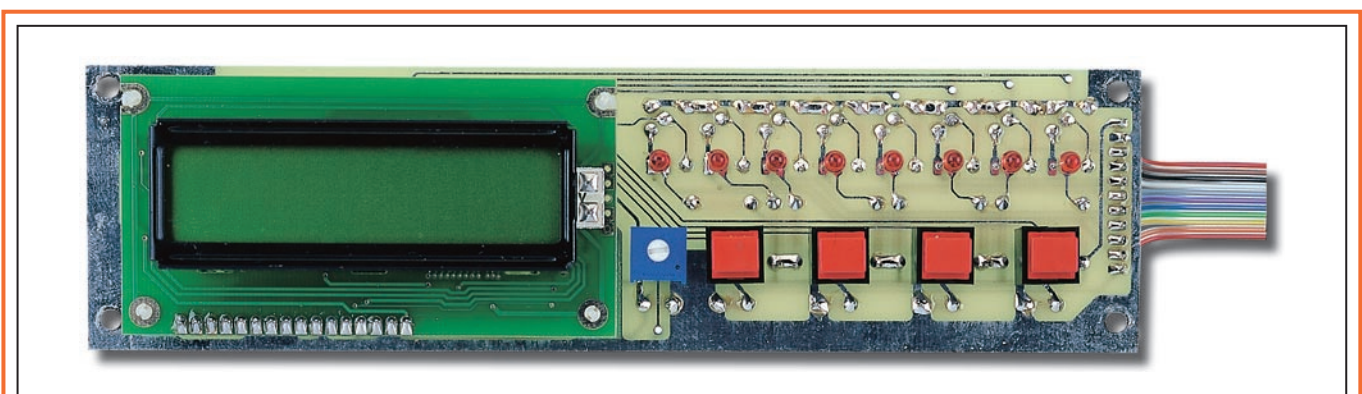


Figure 11a : Sur cette photo, vous pouvez voir le circuit de l'afficheur vu du côté du microcontrôleur IC1 et des transistors (voir figure 7a).

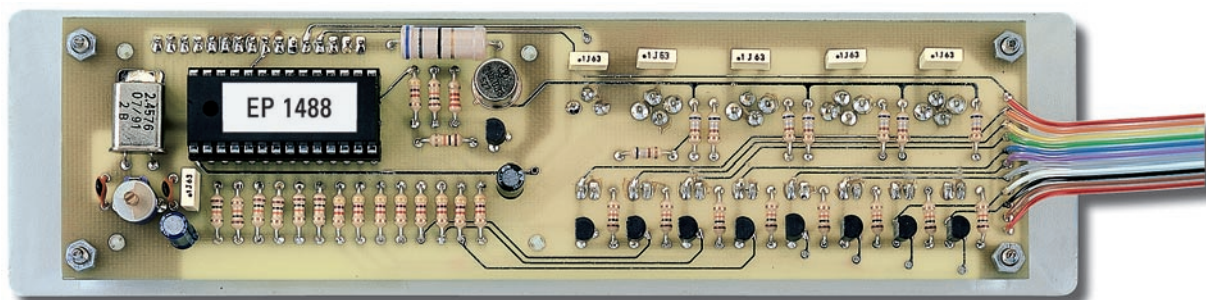


Figure 11b : Sur cette photo, le même circuit imprimé vu du côté de l'afficheur et des boutons poussoirs (voir figure 8a).

tes et orientez la partie plate de leur corps vers la gauche, vers le circuit intégré IC1.

Insérez le circuit intégré IC1 dans son support, en orientant son repère-détrompeur vers le quartz.

Pour terminer l'équipement de ce circuit imprimé, il faut maintenant le retourner, car c'est de l'autre côté que doivent être montés tous les composants visibles sur la figure 8a.

En premier lieu, soudez sur le circuit imprimé, la barrette sécable à 16 broches, dans laquelle sera inséré le connecteur mâle de l'afficheur.

Puis, sur la droite de l'afficheur, insérez le trimmer R1 (réglage du contraste) et les boutons poussoirs P1, P2, P3 et P4, puis au-dessus de ceux-ci, les 8 LED qui ont pour fonction d'indiquer lorsque les relais sont activés. Rappelez-vous que la tête des LED doit sortir légèrement de la face



Figure 12 : Dès que l'appareil est allumé, vous voyez apparaître ces messages. Dans l'article, nous vous expliquons comment mettre l'horloge à l'heure.

avant du coffret, donc, faites bien attention à les placer à la même hauteur que les poussoirs. Lors de la mise en place des LED, il faut respecter la polarité de leurs pattes et si vous observez la figure 14, vous noterez que la patte "anode" (A) est plus longue que la patte "cathode" (K).

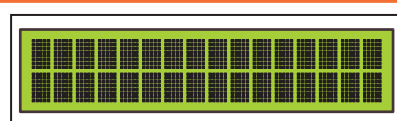


Figure 13 : Si aucune inscription n'apparaît ou si toutes les cases apparaissent noires, il faut retoucher le trimmer R1.

Si vous voulez que les diodes LED s'allument lorsque les relais sont activés, il faut placer vers la droite, la patte la plus longue qui est l'anode (voir figures 9 et 10).

Pour tenir en place l'afficheur sur le circuit imprimé, utilisez de petites entretoises en plastique.

Il est sous-entendu que le circuit imprimé de l'afficheur sera relié au circuit imprimé de base de l'étage d'alimentation à l'aide de la nappe à 11 fils en respectant l'ordre de ces derniers, de 1 à 11.

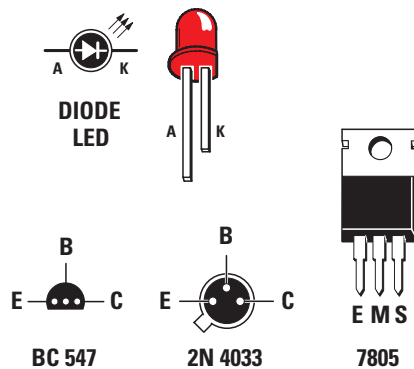
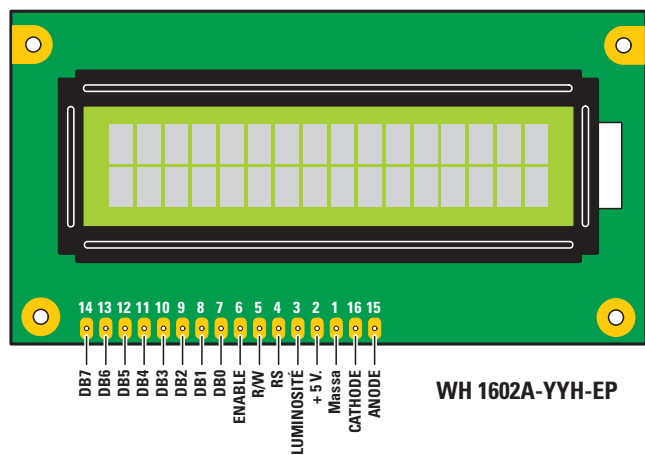


Figure 14 : Brochages de l'afficheur LCD, des transistors vu de dessous et du circuit intégré stabilisateur 7805, utilisés dans ce montage.

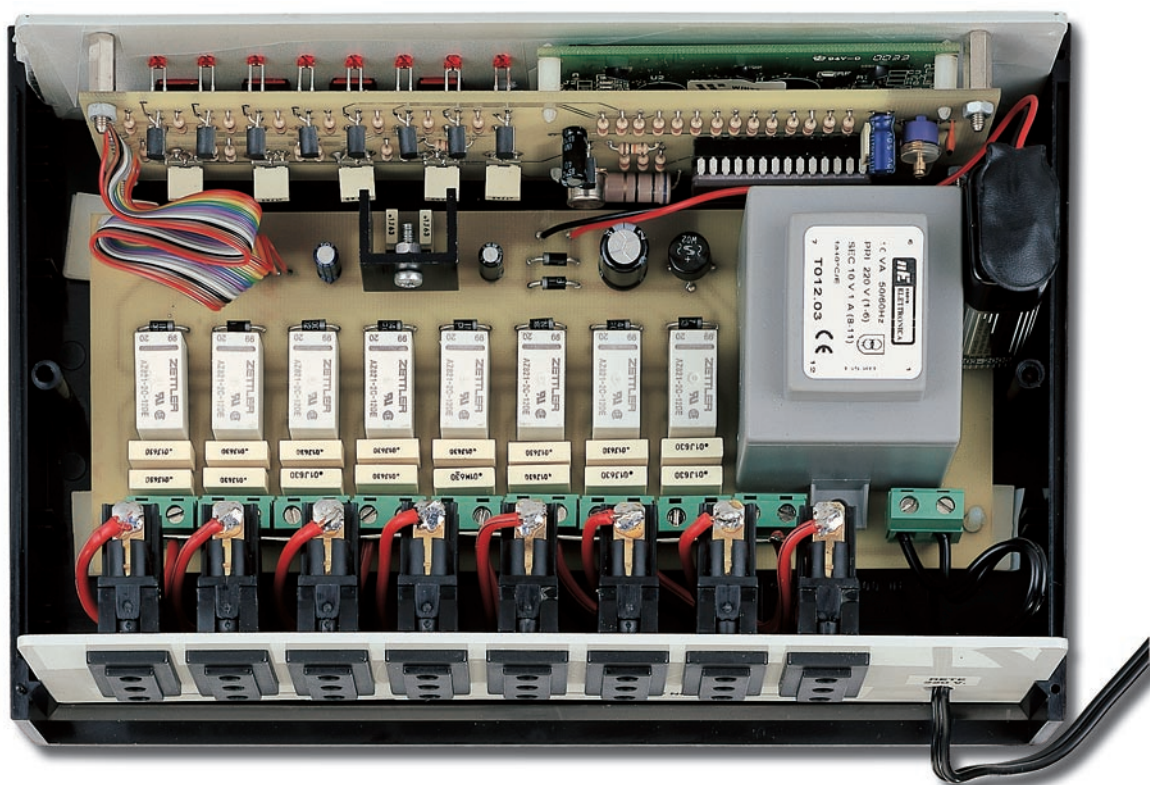


Figure 15 : Sur cette photo, vous pouvez observer, en bas, toutes les prises secteur 220 volts et en haut, le circuit imprimé de l'afficheur déjà fixé sur la face avant du coffret. Notez, sur la droite, près du transformateur, la pile de 9 volts qui permet de faire fonctionner l'horloge en cas de coupure du secteur.

Si, le montage achevé, le circuit ne fonctionne pas, c'est que vous aurez commis une banale erreur comme, par exemple, avoir interverti deux valeurs de résistance, avoir inséré le circuit intégré dans son support sans avoir vérifié si une de ces pattes ne s'était pas repliée, ou même avoir fait un pont avec goutte d'étain mettant en court-circuit deux pattes contiguës, etc.

Le montage dans le coffret

Dans le coffret en plastique choisi pour ce temporisateur, il vous faut ôter le panneau avant et, sur les quatre goujons filetés qui sortent sur les côtés du panneau, il faut visser des entretoises métalliques de 12 mm (voir figure 9).

Fixez ensuite le circuit imprimé de l'afficheur sur ces entretoises, en faisant sortir les LED par les trous pratiqués sur le panneau.

Passons à présent au panneau arrière du coffret, sur lequel vous voyez des découpes dans lesquelles vous devez

placer les prises femelles à trois broches, dont le fil central sera relié à la terre du câble secteur vert/jaune.

A l'un des plots des extrémités de ces prises, est reliée la tension du secteur prélevée du petit bornier à 2 plots placé près de T1.

A l'autre plot de ces prises, vous devez relier à l'aide d'un court morceau de fil, la sortie "NO" des borniers à 2 plots (voir figure 6a).

De cette façon, chaque fois qu'un relais sera activé, une tension de 220 volts sera présente sur la prise femelle.

Si vous souhaitez obtenir la condition inverse, afin que la tension soit coupée lors de la commutation du relais, il faut relier cette broche sur la sorte "NF" du même bornier.

Sur le fond du coffret, fixez l'autre circuit imprimé à l'aide de quatre entretoises adhésives (voir figure 15).

(A suivre)
◆ N. E.

Coût de la réalisation*

Tous les composants visibles figures 7a et 8a, pour réaliser l'étage afficheur de ce timer EN.1488, y compris le circuit imprimé double face à trous métallisés mais sans le circuit d'alimentation et le coffret : 66,5 € (env. 435 F).

Tous les composants visibles figure 6a, pour réaliser l'étage alimentation de ce timer EN.1488, y compris le circuit imprimé mais sans le circuit d'affichage et le coffret : 61,5 € (env. 403 F).

Le coffret avec sa face avant percée et sérigraphiée (voir figure 1 et 2) : 27 € (env. 177 F).

Le circuit imprimé de l'affichage seul : 8,4 € (env. 55 F).

Le circuit imprimé de l'alimentation seul : 8,4 € (env. 55 F).

*Les coûts sont indicatifs et n'ont pour but que de donner une échelle de valeur au lecteur. La revue ne fournit ni circuit ni composant. Voir les publicités des annonceurs.

Composants Rares: L120ab - SAA1043P - D8749h - TCM3105m - 2n6027 - 2n2646 - U106bs - UAA170 -

Composants

	x1		x10		x25	
	FF	€	FF	€	FF	€
PIC16F84A	29F	4.42	28F	4.27	27F	4.12
PIC16c622	39F	5.95	30F	4.57	28F	4.27
PIC16F876	75F	11.43	69F	10.52	65F	9.91
PIC16F628	55F	8.38	45F	6.86	41F	6.25
PIC16c57rc	49F	4.47				
PIC12c508a	15F	2.29	13F	1.91		
24lc16	15F	2.29	10F	1.52	8F	1.22
24lc32	22F	3.35				
24lc64	49F	4.47	35F	5.35		
24lc65	39F	5.95	29F	4.42		
24LC256	59F	8.99				
Icl/max232	15F	2.29	9F	1.07	7F	1.07
SN7407	6.50F	0.99				
TL074	4F	0.61	3.50F	0.53	2F	0.30
Bc547/557/	1F	0.15				
Quartz						
3.5795Mhz	8F	1.22	6.50F	0.99	5F	0.76
11.0592Mhz	8F	1.22	6.50F	0.99	5F	0.76
6Mhz	7F	1.07				
Gal 22v10	20F	3.05	15F	2.29	12F	1.83
74LS641						
TDA8004t	59F	8.99	45F	6.86		
zener 1/2W	1F	0.15				

Lecteur de carte

magnétique
 track2
 vitesse 5 à 150cm/s
 courant: 1mA/ piste
 Alim 5V couleur noir

30.34€
 199F

Connecteur de carte

4.42€ Sim-GSM
 29F

Transformateur torrique

2x10V 0.15mA
 1x12V 30vA
 dim 67mm/H34mm

15.09€
 99F

PLAQUE D'ESSAI
 sans soudeur 840trous

6.86€
 45F

Réalisez vos circuits imprimés Simple Face et Double Face en quelques minutes (Film positif)

CONNECTEURS --

Full pins

Ericsson
 Nokia
 Motorola
 Mitsubishi



GSM

Phillips
 Samsung
 Siemens
 Sony



EMMIBOX-
 clips
 cables

ECRAN-ld

Ericsson
 Nokia
 Motorola
 Samsung
 Siemens



PROGRAMMATEUR COPIEUR



PCB105

programmateur COMPATIBLE PHOENIX en 3.57 et 6Mhz, DUBMOUSE, SMARTCARD, JDM, NTPICPROG, CHIPT, 2 STONE, Rest possible sur pin 4 et 7 Loader intégré en hardward. programme les cartes Wafer en 1 PASSE.

88.27€
 579F

Autres programmeurs sur
WWW.DZelectronic.com



FLASH2001

Programmateur -lecteur de cartes Wafer-gold-silver-simGsm-carte test ISO/AFNOR, compatible JDM/PHOENIX/SMARTMOUSE

71.50€
 469F



PCB106

60.83€
 60.83F

Programmeur ATME1 at90s85xx



22.95€
 150.54F



Carte test ISO7816 UC7...4.42€.....29F
 Carte test AFNOR UC11.4.42€.....29F
 Wafer pcb2(pic16F876)...3.81€.....25F
 Wafer pcb1(pic16F84+24lc16)...3.81€.....25F

WAFER Gold.....16.77€ 110F (pic16F84A+24LC16)
 WAFER silver2.....22.87€ 150F (pic16F877+24LC64)
 WAFER Fun.....30.34€ 199F (AT90s8515a+24lc64)

13.57€
 89F

FER A SOUDER 30W

ESSAI des caméras sur place.

VIDEO

EMETTEUR CAMERA COULEUR - RECEPTEUR
 AUDIO/VIDEO SANS FIL 2.4GHz - 4 CANAUX

91.32€
 599F

105.04€
 689F

86.74€
 569F

89.79€
 589F

106.50€
 589F

120.28€
 789F

98.94€
 649F

196.66€
 1290F

196.66€
 1290F

196.66€
 1290F

196.66€
 1290F

196.66€
 1290F

196.66€
 1290F

196.66€
 1290F

196.66€
 1290F

196.66€
 1290F

EXTRACTEUR DE Circuit Intégré PLCC

5.95€
 39F

2.90€
 19F

4.42€
 29F

ENREGISTREUR DE CONVERSATIONS TELEPHONIQUE

Permet l'enregistrement de conversations téléphoniques. L'enregistrement commence automatiquement lorsque le récepteur est décroché et s'arrête quand on raccroche.

21.99€
 139F

214.19€
 1404.99F

318.77€
 2090.99F

227.15€
 1490F

196.66€
 1290F

MONSB3
 Moniteur N&B 9"(22)

MONSB2
 Moniteur N&B 12"(30)
 +Audio

MCOL2
 Moniteur couleur TFT
 écran LCD 4" avec
 réglages volume et
 contraste ALIM 12V
 153x125x42 450gr

MCOL1
 Moniteur couleur pal
 TFT à écran LCD 4"
 112320pixels
 D:119x85x54
 250gr ALIM 12V

haute résolution
 800/1000lignes TV
 Dimension:252x235x225mm

haute résolution
 1000lignes TV
 Dimension:310x310x308mm

Emetteur vidéo 2.4Ghz sans fil + caméra couleur modèle super miniature Dim:34x18x20mm

Récepteur 4 canaux + 2.4Ghz audio/vidéo Dim:150x88x40mm



487.68€
 3198.97F

LES NOUVEAUTÉS



Réf. JEJA167 PRIX.....**22,56 €**
Mesurer, estimer, compter, nous le faisons tous au quotidien : lorsque vous lisez l'heure ou faites le plein de carburant, vous effectuez un comptage ou une mesure sans le savoir ! C'est pour cette raison que l'auteur a voulu rendre ici accessible au plus grand nombre ces deux sciences. Ce livre présente donc de manière pratique et très abordable quelques-unes des applications les plus courantes dans ces domaines, qui vous permettront de vous initier ludiquement à la mesure et au comptage. Avec cet ouvrage, vous parviendrez à réaliser vos propres expériences, et pourquoi pas à développer et à combiner les circuits pour réaliser des appareils performants et originaux personnalisés.



Réf. JEJA168 PRIX.....**38,00 €**
Les microcontrôleurs de la famille AVR ATMEL possèdent de nombreux atouts : ce sont des microcontrôleurs à architecture RISC, ce qui leur confère une puissance et une rapidité d'exécution des programmes peu commune pour des circuits aussi peu coûteux. Ils se démarquent, en outre, de nombreux microcontrôleurs concurrents, en étant équipés d'une mémoire de programme de type flash, effaçable électriquement en quelques secondes. Bien qu'ils soient parfaitement adaptés à la production en série, les microcontrôleurs AVR conviennent aussi à merveille à de très petites séries, voire à des productions unitaires. Alors n'attendez pas plus longtemps et partez à la découverte de tout ce que vous réserve la gamme très fournie des microcontrôleurs de la famille AVR ATMEL !



Réf. JEJA163 PRIX.....**45,43 €**
TECHNOLOGIE



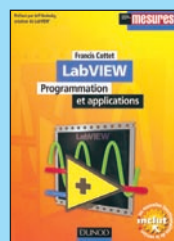
Réf. JE086 PRIX.....**30,34 €**
ÉLEC ET INFO



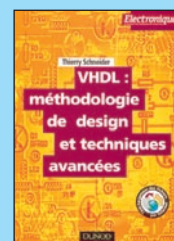
Réf. JEJA164 PRIX.....**21,04 €**
MAISON ET LOISIRS



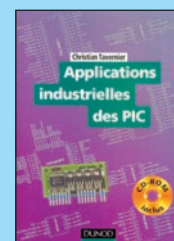
Réf. JEJA165 PRIX.....**22,56 €**
MONTAGES



Réf. JEJA166 PRIX.....**45,43 €**
TECHNOLOGIE



Réf. JEJA161 PRIX.....**39,64 €**
TECHNOLOGIE

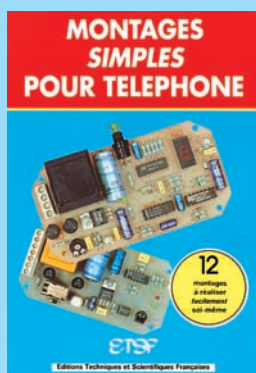


Réf. JEJA160 PRIX.....**37,81 €**
MICROCONTRÔLEURS

TÉLÉPHONIE CLASSIQUE ET MOBILE



Réf. JEJ71 PRIX.....**44,21 €**
Le téléphone et son extension nomade, le radiotéléphone, s'appuient sur des technologies numériques de pointe qui sont ici expliquées de façon claire et pratique. La 3ème édition de cet ouvrage fait le point sur les derniers perfectionnements connus en la matière. L'auteur, qui est un spécialiste des communications terrestres et satellitaires, s'aide dans sa démonstration de très nombreux graphiques et schémas de principe. Cet ouvrage de référence est extrêmement didactique et abondamment illustré.



Réf. JEJ43 PRIX.....**20,43 €**
Cet ouvrage vous permettra de compléter votre installation téléphonique en réalisant vous-même quelques montages qui en accroîtront le confort d'utilisation et les performances. Vous y découvrirez notamment le testeur d'appels, l'éclairage automatique de l'endroit où se trouve le téléphone la nuit, la sonnerie musicale, un détecteur d'écoute, un répéteur optique de sonnerie, un amplificateur téléphonique, un mini-standard...



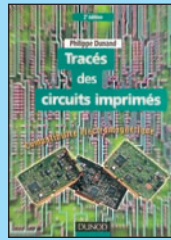
Réf. JEJA134 PRIX.....**30,18 €**
"Bricoler" autour d'un téléphone portable est beaucoup plus facile qu'on pourrait le croire... Armé de son CD-ROM, ce livre permet de découvrir pas à pas les fonctions les plus secrètes de votre téléphone portable ainsi que les possibilités cachées des réseaux des opérateurs français et étrangers. Pour les adeptes du fer à souder, ce livre contient tous les éléments nécessaires à la confection de toute une gamme d'accessoires très utiles.

UTILISEZ LE BON DE COMMANDE SRC / ÉLECTRONIQUE MAGAZINE
TARIF EXPÉDITIONS : 1 LIVRE 5,34€, DE 2 À 5 LIVRES 6,86€, DE 6 À 10 LIVRES 10,67€, PAR QUANTITÉ, NOUS CONSULTER

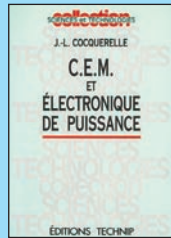
Vous pouvez également consulter notre site Livres-techniques.com sur lequel vous trouverez les dernières nouveautés.

1 - LES LIVRES

REF	DÉSIGNATION	PRIX EN €
DÉBUTANTS EN ÉLECTRONIQUE		
JEA12	ABC DE L'ÉLECTRONIQUE	7,62€
JE82	APPRENDRE L'ÉLECT. FER À SOUDER EN MAIN	22,71€
JE38	CELLULES SOLAIRES NOUVELLE ÉDITION	19,51€
JE02	CIRCUITS IMPRIMÉS	21,04€
JEJA104	CIRCUITS IMPRIMÉS EN PRATIQUE	19,51€
JEI03	CONNAÎTRE LES COMPOSANTS ÉLECTRONIQUES	14,94€
JE022-1	L'ÉLECTRONIQUE ? PAS DE PANIQUE ! (T.1)	25,76€
JE022-2	L'ÉLECTRONIQUE ? PAS DE PANIQUE ! (T.2)	25,76€
JE022-3	L'ÉLECTRONIQUE ? PAS DE PANIQUE ! (T.3)	25,76€
JEJ31-1	L'ÉLECTRONIQUE PAR LE SCHEMA (T.1)	24,09€
JEJ31-2	L'ÉLECTRONIQUE PAR LE SCHEMA (T.2)	24,09€
JEJA039	L'ÉLECTRONIQUE ? RIEN DE PLUS SIMPLE !	22,56€
JEJ39	POUR S'INITIER À L'ÉLECTRONIQUE	22,56€
APPRENDRE ET/OU COMPRENDRE L'ÉLECTRONIQUE		
JE024	APPRENEZ LA CONCEPTION DES MONTAGES ÉLECT.	16,77€
JEJ34	APPROIVOISEZ LES COMPOSANTS ÉLECTRONIQUES	19,82€
JEP18	ASSERVISSEMENTS ET RÉGULATIONS CONTINUS	32,01€
JEP11	AUTOMATIQUE DES SYSTÈMES CONTINUS	36,59€
JEJ84	CALCUL PRATIQUE DES CIRCUITS ÉLECT.	20,58€
JEJA118	CALCULER SES CIRCUITS 2EME ÉDITION	15,09€
JEJ62	COMPOSANTS ÉLECT. : TECHNO. ET UTILISATION	30,18€
JEJ95	COMPOSANTS INTÉGRÉS	27,14€
JE070	COMPRENDRE ET UTILISER L'ÉLECT. DES HF.	37,96€
JE068	COMPRENDRE LE TRAITEMENT NUMÉRIQ. SIGNAL	33,39€
JEJA127	COMPRENDRE L'ÉLECT. PAR LA SIMULATION	32,01€
JEM21	CONCEPTION DE CIRCUITS LINÉAIRES MICRO-ONDES	35,06€
JEP20	CONVERTISSEURS STATIQUES	44,21€
JE003	DE LA DIODE AU MICROPROCESSEUR	42,69€
JEL21-1	DISPOSITIFS DE L'ÉLECT. DE PUISSANCE (T.1)	45,12€
JEL21-2	DISPOSITIFS DE L'ÉLECT. DE PUISSANCE (T.2)	45,12€
JEJA005	ÉLECTRONIQUE DIGITALE	19,51€
JEJA140	ÉLECTROTECHNIQUE	14,48€
JEP17	ESTIMATION PRÉDICTION	27,44€
JEJ21	FORMATION PRATIQUE À L'ÉLECT. MODERNE	19,06€
JEP14	GÉNIE ÉLECTRIQUE : DU RÉSEAU AU CONVERT	42,69€
JEM12	INITIATION AUX TECHN. MODERNES DES RADARS	33,54€
JEP13	INTRODUCTION À LA COMMANDE FLOUE	24,39€
JE005	INTRO À LA THÉORIE DU SIGNAL ET DE L'INFO	44,21€
JE026	L'ART DE L'AMPLIFICATEUR OPÉRATIONNEL	25,76€
JEJ42	L'ÉLECTRONIQUE À LA PORTÉE DE TOUS	24,09€
JEJA040	L'ÉLECTRONIQUE DE PUISSANCE	24,39€
JEI09	L'ÉLECTRONIQUE PAR L'EXPÉRIENCE	13,42€
JE013	LE COURS TECHNIQUE	11,43€
JEM17	LE FILTRAGE ET SES APPLICATIONS	43,45€
JE035	LE MANUEL DES GAL	41,92€
JEM16	LES AUTOMATISMES PROGRAMMABLES	27,44€
JEJ24	LES CMS	19,67€
JEL17	LES COMPOSANTS OPTOÉLECTRONIQUES	35,06€
JEJ45	MES PREMIERS PAS EN ÉLECTRONIQUE	18,14€
JEP19	MODÉLISATION ET COMMANDE MACHINE ASYNCHRONE	51,83€
JEJ33-1	PARASITES ET PERTURBATIONS DES ÉLECT. (T.1)	24,39€
JEJ33-2	PARASITES ET PERTURBATIONS DES ÉLECT. (T.2)	24,39€
JEJ33-3	PARASITES ET PERTURBATIONS DES ÉLECT. (T.3)	24,39€
JEJ33-4	PARASITES ET PERTURBATIONS DES ÉLECT. (T.4)	24,39€
JEJA128	PERTURBATIONS HARMONIQUES	27,14€
JE041	PRATIQUE DES LASERS	41,01€
JEM10	PRATIQU. DU SIGNAL ET SON TRAITEMENT LINÉAIRE	22,56€
JEM11-1	PRINCIPES ET FONCT. DE L'ÉLECT. INTÉGRÉE (T.1)	30,49€
JEM11-2	PRINCIPES ET FONCT. DE L'ÉLECT. INTÉGRÉE (T.2)	30,49€
JEM11-3	PRINCIPES ET FONCT. DE L'ÉLECT. INTÉGRÉE (T.3)	42,69€
JEJ63-1	PRINCIPES ET PRATIQUE DE L'ÉLECT. (T.1)	29,73€
JEJ63-2	PRINCIPES ET PRATIQUE DE L'ÉLECT. (T.2)	29,73€
JEJ44	PROGRESSEZ EN ÉLECTRONIQUE	24,24€
JEJA091	SIGNAL ANALOGIQUE ET CAPACITÉS COMMUTÉES	32,01€
JEP15	SYSTÈMES ÉLECTROTECHNIQUES	33,54€
JEJ32-1	TECHNOLOGIE DES COMPOSANTS ÉLECT. (T.1)	30,18€



Réf. JEJ36
Prix 24,09 €
APPRENDRE L'ÉLEC.



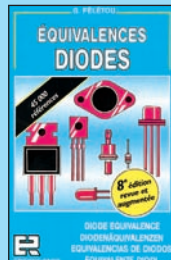
Réf. JE004
Prix 33,54 €
TECHNOLOGIE



Réf. JEJ78
Prix 38,11 €
TECHNOLOGIE



Réf. JEJA037
Prix 23,63 €
TECHNOLOGIE



Réf. JEJ56
Prix 26,68 €
DOCUMENTATION

JEJ32-2	TECHNOLOGIE DES COMPOSANTS ÉLECT. (T.2)	30,18€
JE025	THYRISTORS ET TRIACS	30,34€
JEJ36	TRACÉ DES CIRCUITS IMPRIMÉS 2EME ÉDITION	24,09€
JE030-1	TRAITÉ DE L'ÉLECTRONIQUE (T.1)	37,96€
JE030-2	TRAITÉ DE L'ÉLECTRONIQUE (T.2)	37,96€
JE076	TRAITÉ DE L'ÉLECT. : CORRIGÉ DES EXERCICES	33,39€
JE031-1	TRAVAUX PRATIQUE DU TRAITÉ (T.1)	45,43€
JE031-2	TRAVAUX PRATIQUE DU TRAITÉ (T.2)	45,43€
JE027	UN COUP ÇA MARCHE, UN COUP ÇA MARCHE PAS !	37,96€

TECHNOLOGIE ÉLECTRONIQUE

JE004	CEM ET ÉLECTRONIQUE DE PUISSANCE	33,54€
JEM13	CAPTEURS INTELLIGENTS ET MICORACTIONNEURS	46,50€
JEM18	CIRCUITS INTÉGRÉS ET TECHN. NUMÉRIQUES	38,87€
JEJA099	CIRCUITS LOGIQUES PROGRAMMABLES	28,81€
JEM14	CIRCUITS PASSIFS	48,02€
JEW10	ÉLECTRONIQUE ANALOGIQUE À CAPACITÉS COMMUTÉES EN BOITIER REPROGRAMMABLE	24,00€
JEJA106	GUIDE PRATIQUE DE LA CEM	30,18€
JEJA158	IDENTIFICATION RADIOFRÉQUENCE ET CARTES À PUCE SANS CONTACT - DESCRIPTION	42,38€
JEJ78	L'ACCESS.BUS	38,11€
JE002	L'ÉLECTRONIQUE DE COMMUTATION	24,39€
JEJA166	LABVIEW PROGRAMMATION ET APPLICATIONS NOUVEAU	45,43€
JEP16	LA COMMANDE PAR CALCULATEUR	35,06€
JEL20	LA MICROÉLECTRONIQUE HYBRIDE	50,00€
JEJA031	LE BUS CAN THÉORIE ET PRATIQUE	38,11€
JEJA031-2	LE BUS CAN APPLICATIONS	38,11€
JEJA033	LE BUS I2C PAR LA PRATIQUE	32,01€
JEJA111	LE BUS I2C PRINCIPES ET MISE EN ŒUVRE	38,11€
JEJA034	LE BUS IEE-488	32,01€
JEJA152	LE BUS USB - GUIDE DU CONCEPTEUR	34,76€
JEJA035	LE BUS VAN	22,56€
JEJA037	LE MICROPROCESSEUR ET SON ENVIRONNEMENT	23,63€
JEJA123	LES BASIC STAMP	34,76€
JEJA116	LES DSP FAMILLE ADSP218x	33,23€
JEJA113	LES DSP FAMILLE TMS320C54x	34,76€
JEJA051	LES MICROPROCESSEURS COMMENT CA MARCHE	13,42€
JEJA064	MICROPROCESSEUR POWERPC	25,15€
JEJA065	MICROPROCESSEURS	41,92€
JEJA121	MOTEURS ÉLECTRIQUES POUR LA ROBOTIQUE	30,18€
JEJA157	MOTEURS PAS À PAS ET PC	21,04€
JEJA163	OPTOÉLECTRONIQUE INDUSTRIELLE NOUVEAU	45,43€
JEP10	RÉGULATION INDUSTRIELLE	36,59€
JEJA097	THYRISTORS, TRIACS ET GTO	36,89€
JEL19	VARIATION DE VITESSE	30,03€
JEJA161	VHDL : MÉTHODOLOGIE DE DESIGN ET TECHNIQUES AVANCÉES	39,64€

DOC. POUR ÉLECTRONICHIEN

JEJ12	350 SCHÉMAS HF DE 10 KHZ À 1 GHZ	30,18€
JEJ53	AIDE-MÉMOIRE D'ÉLECTRONIQUE PRATIQUE	19,51€
JEJ83	ASTUCES ET MÉTHODES ÉLECTRONIQUES	20,58€
JE065	COMPATIBILITÉ ÉLECTROMAGNÉTIQUE	57,78€
JEJ96	CONVERSION, ISOLEMENT ET TRANSFORM. ÉLECT.	17,99€
JEJA151	COURS D'ÉLECTRONIQUE	30,79€
JEJA141	ÉLECTRICITÉ ÉLECTRONIQUE ÉLECTROTECHNIQUE	10,98€
JEJ54	ÉLECTRONIQUE AIDE-MÉMOIRE	35,06€
JEJA011	ÉLECTRONIQUE PRATIQUE	19,51€
JE051	ENVIRONNEMENT ET POLLUTION	25,76€
JEJA013	ÉQUIVALENCES CIRCUITS INTÉGRÉS	44,97€
JEJ56	ÉQUIVALENCES DIODES	26,68€
JEJA014	ÉQUIVALENCES THYRISTORS, TRIACS, OPTO	27,44€
JEJA054-1	ÉQUIVALENCES TRANSISTORS (T.1)	28,20€
JEJA054-2	ÉQUIVALENCES TRANSISTORS (T.2)	26,68€
JEJA115	GUIDE DE CHOIX DES COMPOSANTS	25,15€
JE014	GUIDE DES CIRCUITS INTÉGRÉS	28,81€
JE064	GUIDE DES TUBES BF	28,81€
JEJ52	GUIDE MONDIAL DES SEMI CONDUCTEURS	27,14€
JE069	ILS ONT INVENTÉ L'ÉLECTRONIQUE	33,39€
JEJ50	LEXIQUE DES LAMPES RADIO	14,94€
JE010	MÉMO FORMULAIRE	12,65€
JE029	MÉMOTÉCH ÉLECTRONIQUE	39,94€
JEJA075	OPTO-ÉLECTRONIQUE	23,32€

UTILISEZ LE BON DE COMMANDE **SRC / ÉLECTRONIQUE MAGAZINE**
TARIF EXPÉDITIONS : 1 LIVRE 5,34€, DE 2 À 5 LIVRES 6,86€, DE 6 À 10 LIVRES 10,67€, PAR QUANTITÉ, NOUS CONSULTER

Vous pouvez également consulter notre site Livres-techniques.com sur lequel vous trouverez les dernières nouveautés.

JEO28.....	RÉPERTOIRE DES BROCHAGES DES COMPOSANTS.....	22,87€
JEJ61.....	RÉPERTOIRE MONDIAL DES TRANSISTORS.....	36,59€
JEJA124.....	SCHEMATHÈQUE RADIO DES ANNÉES 30.....	24,39€
JEJA125.....	SCHEMATH. RADIO DES ANNÉES 40.....	24,39€
JEJA090.....	SCHEMATH. RADIO DES ANNÉES 50 NOUVELLE ED.	25,15€
JEJA154.....	SÉLECTION RADIO TUBES.....	21,04€

MESURE

JEO23.....	APPRENEZ LA MESURE DES CIRCUITS ÉLECT.....	16,77€
JEJA008-1.....	ÉLECTRONIQUE LABORATOIRE ET MESURE (T.1).....	19,82€
JEJA008-2.....	ÉLECTRONIQUE LABORATOIRE ET MESURE (T.2).....	19,82€
JEU92.....	GETTING THE MOST FROM YOUR MULTIMETER.....	6,10€
JEO84.....	LA MESURE DES HARMONIQUES.....	25,00€
JEJA167.....	MESURE ET COMPTAGE.....	22,56€
JEO67-1.....	MESURES ET ESSAIS T.1.....	21,50€
JEO67-2.....	MESURES ET ESSAIS T.2.....	22,41€
JEJA057.....	MESURES ET ESSAIS D'ÉLECTRICITÉ.....	14,94€
JEJ48.....	MESURE ET PC.....	35,06€
JEU91.....	MORE ADVANCED USES OF THE MULTIMETER.....	6,10€
JEJ55.....	OSCILLOSCOPES FONCTIONNEMENT UTILISATION.....	29,27€
JEJ18.....	PRATIQUE DES OSCILLOSCOPES.....	30,18€

ALIMENTATIONS

JEJ11.....	300 SCHEMAS D'ALIMENTATION.....	25,15€
JEJ40.....	ALIMENTATIONS À PILES ET ACCUS.....	19,67€
JEJ27.....	ALIMENTATIONS ÉLECTRONIQUES NOUVELLE ED.	45,43€

MONTAGES

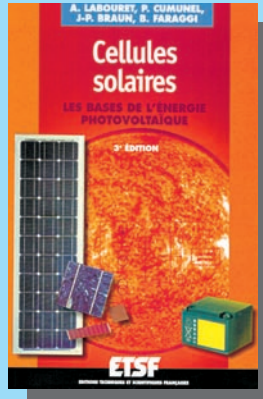
JEJA112.....	2000 SCHEMAS ET CIRCUITS ÉLECTRONIQUES.....	45,43€
JEJ75.....	27 MODULES D'ÉLECTRONIQUE ASSOCIATIFS.....	34,30€
JEO18.....	302 CIRCUITS.....	19,67€
JEO19.....	303 CIRCUITS.....	25,76€
JEO21.....	305 CIRCUITS.....	25,76€
JEO32.....	306 CIRCUITS.....	25,76€
JEO80.....	307 CIRCUITS.....	28,81€
JEJ77.....	75 MONTAGES À LED.....	14,94€
JEJ79.....	AMPLIFICATEURS BF À TRANSISTORS.....	14,48€
JEJ81.....	APPLICATIONS C MOS.....	22,11€
JEJ90.....	CIRCUITS INTÉGRÉS POUR THYRISTORS ET TRIACS.....	25,61€
JEJA015.....	FAITES PARLER VOS MONTAGES.....	19,51€
JEJA022.....	JEUX DE LUMIÈRE.....	22,56€
JEJA044.....	LES JEUX DE LUMIÈRE ET SONORES POUR GUITARE.....	11,43€
JEJA117.....	MONTAGES À COMPOSANTS PROG. SUR PC.....	24,09€
JEJA073.....	MONTAGES CIRCUITS INTÉGRÉS.....	12,96€
JEJ37.....	MONTAGES DIDACTIQUES.....	14,94€
JEJ26.....	MONTAGES FLASH.....	14,79€
JEJA165.....	RADIOCOMMANDES À MODULES HF NOUVEAU	22,56€
JEJA103.....	RÉALISATIONS PRATIQUES À AFFICHAGE LED.....	22,71€
JEJA089.....	RÉUSSIR 25 MONTAGES À CIRCUITS INTÉGRÉS.....	14,48€

ÉLECTRONIQUE ET INFORMATIQUE

JEJ94.....	COMPOSANTS ÉLECT. PROGRAMMABLES POUR PC.....	30,18€
JEO55-1.....	DÉPANNÉZ LES ORDI. (ET MAT. NUMÉRIQUE T.1).....	37,96€
JEO55-2.....	DÉPANNÉZ LES ORDI. (ET MAT. NUMÉRIQUE T.2).....	37,96€
JEJA119.....	ÉLECTRONIQUE ET PROGRAMMATION.....	24,09€
JEO72.....	ESPRESSO.....	22,71€
JEJA021.....	INTERFACES PC.....	30,18€
JEO11.....	J'EXPLOITE LES INTERFACES DE MON PC.....	25,76€
JEO12.....	JE PILOTE L'INTERFACE PARALLÈLE DE MON PC.....	23,63€
JEO75.....	JE PROGRAMME LES INTERFACES DE MON PC.....	33,39€
JEJ60.....	LOGICIELS PC POUR L'ÉLEC. NOUVELLE ÉDITION	35,06€
JEJA072.....	MONTAGES POUR PC.....	30,18€
JEJ23.....	MONTAGES ÉLECTRONIQUES POUR PC.....	34,30€
JEJ47.....	PC ET CARTE À PUCE.....	34,30€
JEJ59.....	PC ET DOMOTIQUE.....	30,18€
JEO86.....	PETITES EXPÉRIENCES D'ÉLECT. AVEC MON PC.....	30,34€
JEO83.....	PILOTAGE PAR ORDINATEUR DE MODÈLE RÉDUIT FERROVIAIRE EDITS PRO.....	34,91€
JEO63.....	TRAITEMENT NUMÉRIQUE DU SIGNAL.....	48,63€

MICROCONTRÔLEURS

JEJA160.....	APPLICATIONS INDUSTRIELLES DES PIC.....	37,81€
JEJA019.....	INITIATION AU MICROCONTRÔLEUR 68HC11.....	34,30€
JEO59.....	JE PROGRAMME LES MICROCONTRÔLEURS 8051.....	46,19€
JEO33.....	LE MANUEL DES MICROCONTRÔLEURS.....	34,91€



Réf. JEJ38 PRIX..... **19,51€**
 Cette troisième édition entièrement révisée et très augmentée de "Cellules solaires" vous convie à découvrir les principes et les multiples usages d'une source d'énergie particulière : l'électricité produite à partir d'une source de lumière. Cette énergie, communément appelée "énergie solaire" peut générer de l'électricité grâce aux cellules et aux panneaux solaires.

Sommaire : Rappels d'électricité. Ensoleillement et lumière. Les photogénérateurs. Stockage de l'énergie. Du bon usage de l'énergie solaire. Montages à base de photopiles. Alimentation par panneaux solaires.

SPÉCIAL DÉBUTANTS



Réf. JEJ82
 PRIX..... **22,71€**
DÉBUTANTS



Réf. JEJA104
 PRIX..... **19,51€**
DÉBUTANTS



Réf. JEI03
 PRIX..... **14,94€**
DÉBUTANTS



Réf. JEO22-1
 PRIX..... **25,76€**
DÉBUTANTS



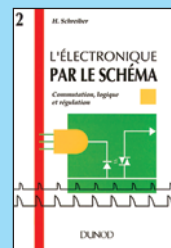
Réf. JEO22-2
 PRIX..... **25,76€**
DÉBUTANTS



Réf. JEO22-3
 PRIX..... **25,76€**
DÉBUTANTS



Réf. JEJ31-1
 PRIX..... **24,09€**
DÉBUTANTS



Réf. JEJ31-2
 PRIX..... **24,09€**
DÉBUTANTS



Réf. JEJA039 PRIX..... **22,56€**
 Ce livre est plus qu'un excellent ouvrage d'initiation ; il permettra à beaucoup de spécialistes de la radio ou de la télévision de compléter agréablement leurs connaissances dans le domaine de l'électronique industrielle. L'auteur, pour mieux faire comprendre tous les phénomènes mis en jeu, a repris la méthode claire, plaisante et précise des célèbres ouvrages de E. Aisberg, dont les dialogues de Curious et Ignotus sont maintenant légendaires.

Au sommaire : capteurs électriques, magnétiques et capteurs de force. Capteurs d'accélération et cellules photo-électriques. Mesure nucléaire et chimique. Impédance de sortie et d'entrée. Amplis continus et à large bande.

UTILISEZ LE BON DE COMMANDE SRC / ÉLECTRONIQUE MAGAZINE

TARIF EXPÉDITIONS : 1 LIVRE 5,34€, DE 2 À 5 LIVRES 6,86€, DE 6 À 10 LIVRES 10,67€, PAR QUANTITÉ, NOUS CONSULTER

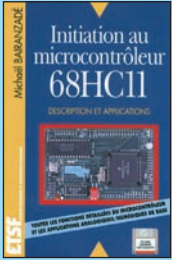
Vous pouvez également consulter notre site Livres-techniques.com sur lequel vous trouverez les dernières nouveautés.

LES MICROCONTRÔLEURS



Réf. JEJA129 PRIX **31,71 €**
L'auteur traite dans cet ouvrage de toutes les versions SX existantes à ce jour : SX18AC, SX20AC, SX28AC, SX48BD et SX52BD, et fournit les renseignements techniques nécessaires à leur exploitation.

Après une présentation générale des SX et de leur architecture, il expose en détail leurs fonctionnalités et regroupe toutes les informations pratiques pour le développement : explication approfondie des instructions, étude des caractéristiques électriques et électroniques, description des brochages, présentation des périphériques virtuels et des outils de développement.



Réf. JEJA019 PRIX **34,30 €**
MICROCONTRÔLEURS



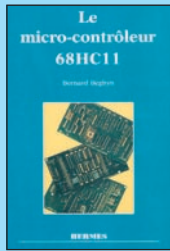
Réf. JEJO59 PRIX **46,19 €**
MICROCONTRÔLEURS



Réf. JEJO33 PRIX **34,91 €**
MICROCONTRÔLEURS



Réf. JEJO44 PRIX **37,96 €**
MICROCONTRÔLEURS



Réf. JEL22 PRIX **15,09 €**
MICROCONTRÔLEURS

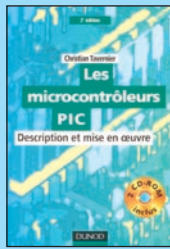


Réf. JEJA108 PRIX **37,81 €**
MICROCONTRÔLEURS



Réf. JEJA063 PRIX **30,18 €**
Comme les autres membres de la famille ST62, les deux circuits ST630B et ST632B visent aussi bien des applications simples que des applications plus complexes. Ils sont basés sur une approche par assemblage de différents blocs fonctionnels sur une unité centrale commune entourée par un certain nombre de périphériques à l'intérieur du circuit lui-même.

L'auteur décrit cette gamme des ST632X et quelques applications matérielles et logicielles, ainsi que les outils de développement disponibles.



Réf. JEJA049 PRIX **27,14 €**
MICROCONTRÔLEURS



Réf. JEJA050 PRIX **28,36 €**
MICROCONTRÔLEURS



Réf. JEJA159 PRIX **30,18 €**
MICROCONTRÔLEURS



Réf. JEJA25 PRIX **13,72 €**
MICROCONTRÔLEURS

JEO44	LE MANUEL DU MICROCONTRÔLEUR ST62	37,96€
JEL22	LE MICRO-CONTRÔLEUR 68HC11	15,09€
JEJA048	LES MICROCONTRÔLEURS 4 ET 8 BITS	27,14€
JEJA049	LES MICROCONTRÔLEURS PIC DESCRIPTION	27,14€
JEJA050	LES MICROCONTRÔLEURS PIC APPLICATIONS	28,36€
JEJA108	LES MICROCONTRÔLEURS ST7	37,81€
JEJA129	LES MICROCONTRÔLEURS SX SCENIX	31,71€
JEJA058	MICROCONTRÔLEUR 68HC11 APPLICATIONS	34,30€
JEJA059	MICROCONTRÔLEUR 68HC11 DESCRIPTION	27,14€
JEJA060-1	MICROCONTRÔLEURS 6805 ET 68HC05 (T.1)	23,32€
JEJA060-2	MICROCONTRÔLEURS 6805 ET 68HC05 (T.2)	23,32€
JEJA061	MICROCONTRÔLEURS 8051 ET 8052	24,09€
JEJA062	MICROCONTRÔLEURS 80C535, 80C537, 80C552	24,09€
JEJA168	MICROCONTRÔLEURS AVR DESCRIPT. ET MISE EN ŒUVRE	38,00€
JEJA063	MICROCONTRÔLEURS ST623X	30,18€
JE047	MICROCONTRÔLEUR PIC À STRUCTURE RISC	16,77€
JEJA25	MICROCONTRÔLEURS PIC, LE COURS	13,72€
JEJA066	MISE EN ŒUVRE DU 8052 AH BASIC	28,97€
JEJA1	MONTAGES À COMPOSANTS PROGRAMMABLES	19,67€
JEJA081	PRATIQUE DU MICROCONTRÔLEUR ST622X	30,18€
JEJA159	S'INITIER À LA PROGRAMMATION DES PIC	30,18€

AUDIO, MUSIQUE, SON

JEJ76	400 SCHEMAS AUDIO, HI-FI, SONO BF	30,18€
JE074	AMPLIFICATEURS À TUBES DE 10 W À 100 W	45,58€
JE053	AMPLIFICATEURS À TUBES POUR GUITARE HI-FI	34,91€
JE039	AMPLIFICATEURS HI-FI HAUT DE GAMME	34,91€
JEJ58	CONSTRUIRE SES ENCEINTES ACOUSTIQUES	20,58€
JEJ99	DÉPANNAGE DES RADIORÉCEPTEURS	25,46€
JE037	ENCEINTES ACOUSTIQUES & HAUT-PARLEURS	37,96€
JEJA016	GUIDE PRATIQUE DE LA DIFFUSION SONORE	14,94€
JEJA017	GUIDE PRAT. DE LA PRISE DE SON D'INSTRUMENTS	14,94€
JEJA107	GUIDE PRATIQUE DU MIXAGE	14,94€
JEJA155	HOME STUDIO	27,14€
JEJ51	INITIATION AUX AMPLIS À TUBES NOUVELLE ED.	28,66€
JEJA029	L'AUDIONUMÉRIQUE	53,36€
JEJ15	LA RESTAURATION DES RÉCEPTEURS À LAMPES	22,56€
JEJA023	LA CONSTRUCTION D'APPAREILS AUDIO	21,04€
JE077	LE HAUT-PARLEUR	37,96€
JEJ67-1	LE LIVRE DES TECHNIQUES DU SON (T.1)	53,36€
JEJ67-2	LE LIVRE DES TECHNIQUES DU SON (T.2)	53,36€
JEJ67-3	LE LIVRE DES TECHNIQUES DU SON (T.3)	59,46€
JEJ72	LES AMPLIFICATEURS À TUBES	22,71€
JEJA109	LES APPAREILS BF À LAMPES	25,15€
JEJ66	LES HAUT-PARLEURS 2EME ED.	37,81€
JEJA045	LES LECTEURS OPTIQUES LASER	28,20€
JEJ70	LES MAGNÉTOPHONES	25,92€
JEJA069	MODULES DE MIXAGE	25,00€
JE085	RÉPARER, RESTAURER ET AMÉLIORER LES AMPLIFICATEURS À TUBES NOUVEAU	37,96€
JE062	SONO ET STUDIO	34,91€
JEJA114	SONO ET PRISE DE SON 3EME EDITION	38,11€
JEJA093	TECHNIQUES DE PRISE DE SON	25,76€
JEJ65	TECHNIQUES DES HAUT-PARLEURS ET ENCEINTES	42,69€

VIDÉO, TÉLÉVISION

JEJ73	100 PANNES TV NOUVELLE ÉDITION	28,66€
JEJ25	75 PANNES VIDÉO ET TV	19,21€
JEJ86	CAMESCOPE POUR TOUS	16,01€
JEJ91-1	CIRCUITS INTÉGRÉS POUR TÉLÉ ET VIDÉO (T.1)	17,53€
JEJ91-2	CIRCUITS INTÉGRÉS POUR TÉLÉ ET VIDÉO (T.2)	17,53€
JEJ91-3	CIRCUITS INTÉGRÉS POUR TÉLÉ ET VIDÉO (T.3)	17,53€
JEJ91-4	CIRCUITS INTÉGRÉS POUR TÉLÉ ET VIDÉO (T.4)	17,53€
JEJ91-5	CIRCUITS INTÉGRÉS POUR TÉLÉ ET VIDÉO (T.5)	17,53€
JEJ91-6	CIRCUITS INTÉGRÉS POUR TÉLÉ ET VIDÉO (T.6)	17,53€
JEJ91-7	CIRCUITS INTÉGRÉS POUR TÉLÉ ET VIDÉO (T.7)	17,53€
JEJ91-8	CIRCUITS INTÉGRÉS POUR TÉLÉ ET VIDÉO (T.8)	17,53€
JEJ91-9	CIRCUITS INTÉGRÉS POUR TÉLÉ ET VIDÉO (T.9)	17,53€
JEJ91-10	CIRCUITS INTÉGRÉS POUR TÉLÉ ET VIDÉO (T.10)	17,53€
JEJ98-1	COURS DE TÉLÉVISION (T.1) 2EME ED.	30,18€
JEJ98-2	COURS DE TÉLÉVISION (T.2) 2EME ED.	30,18€
JEJA018	GUIDE RADIO-TÉLÉ	18,29€
JEJA156	HOME CINEMA NOUVEAU	22,56€
JEJ69	JARGANSCOPE-DICO DES TECH. AUDIOVISUELLES	38,11€

UTILISEZ LE BON DE COMMANDE SRC / ÉLECTRONIQUE MAGAZINE

TARIF EXPÉDITIONS : 1 LIVRE 5,34€, DE 2 À 5 LIVRES 6,86€, DE 6 À 10 LIVRES 10,67€, PAR QUANTITÉ, NOUS CONSULTER

Vous pouvez également consulter notre site Livres-techniques.com sur lequel vous trouverez les dernières nouveautés.

JEJA025-1	LA TÉLÉVISION EN COULEUR (T.1)	35,06€
JEJA025-2	LA TÉLÉVISION EN COULEUR (T.2)	35,06€
JEJA025-3	LA TÉLÉVISION EN COULEUR (T.3)	30,18€
JEJA025-4	LA TÉLÉVISION EN COULEUR (T.4)	25,76€
JEJA153	LA TÉLÉVISION HAUTE DÉFINITION	33,54€
JEJA026	LA TÉLÉVISION NUMÉRIQUE	30,18€
JEJA028	LA VIDÉO GRAND PUBLIC	26,68€
JEJA036	LE DÉPANNAGE TV RIEN DE PLUS SIMPLE !	19,51€
JEJA042-1	LES CAMESCOPES (T.1)	32,78€
JEJA042-2	LES CAMESCOPES (T.2)	51,07€
JEJA105	LES TÉLÉVISEURS HAUT DE GAMME	38,11€
JEJA046	MAGNÉTOSCOPES VHS PAL ET SECAM 3EME ED.	42,38€
JEJA120	PANNES MAGNÉTOSCOPES	37,81€
JEJA076	PANNES TV	22,71€
JEJA080	PRATIQUE DES CAMESCOPES	25,61€
JEJ20	RADIO ET TÉLÉVISION MAIS C'EST TRÈS SIMPLE	23,48€
JEJA085	RÉCEPTION TV PAR SATELLITES 3EME EDITION	22,56€
JEJA088	RÉSOLUTION DES TUBES IMAGE	22,87€
JEJA126-1	TECH. AUDIOVISUELLES ET MULTIMEDIA (T.1)	27,14€
JEJA126-2	TECH. AUDIOVISUELLES ET MULTIMEDIA (T.2)	27,14€
JEJA027	TÉLÉVISION PAR SATELLITE	27,14€
JEJA098	VOTRE CHAÎNE VIDÉO	27,14€

MAISON ET LOISIRS

JEJA110	ALARMES ET SÉCURITÉ	25,15€
JE082	BIEN CHOISIR ET INSTAL. UNE ALARME	22,71€
JE050	CONCEVOIR ET RÉALISER UN ÉCLAIRAGE HALOGENE	16,77€
JEJA164	CONSTRUISONS NOS ROBOTS MOBILES NOUVEAU	21,04€
JEJ97	COURS DE PHOTOGRAPHIE	26,68€
JEJA001	DÉTECTEURS ET MONTAGES POUR LA PÊCHE	22,11€
JEJ49	ÉLECTRICITÉ DOMESTIQUE	19,51€
JEJA004	ÉLECTRONIQUE AUTO ET MOTO	19,82€
JEJA006	ÉLECTRONIQUE ET MODÉLISME FERROVIAIRE	21,19€
JEJA007	ÉLECTRONIQUE JEUX ET GADGETS	19,82€
JEJA009	ÉLECTRONIQUE MAISON ET CONFORT	19,82€
JEJA010	ÉLECTRONIQUE POUR CAMPING CARAVANING	21,95€
JEJA012	ÉLECTRONIQUE PROTECTION ET ALARMES	19,82€
JEJA067	MODÉLISME FERROVIAIRE	20,58€
JEJA074	MONTAGES DOMOTIQUES	22,71€
JEJA122	PETITS ROBOTS MOBILES	19,51€
JE071	RÉCYCLAGE DES EAUX DE PLUIE	22,71€
JEJA094	TÉLÉCOMMANDES	22,71€

TÉLÉPHONIE CLASSIQUE ET MOBILE

JEJ71	LE TÉLÉPHONE	44,21€
JEJ22	MONTAGES AUTOUR D'UN MINITEL	21,34€
JEJ43	MONTAGES SIMPLES POUR TÉLÉPHONE	20,43€
JEJA134	TÉLÉPHONES PORTABLES ET PC	30,18€

MÉTÉO

JEJ16	CONSTRUIRE SES CAPTEURS MÉTÉO	17,99€
-------	-------------------------------	--------

UNIVERSITAIRES ET INGÉNIEURS

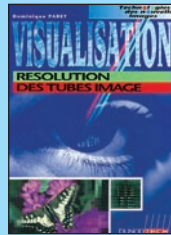
JEJA147	AMPLIFICATEURS ET OSCILLATEURS MICRO-ONDES	30,79€
JEJA148	COMPRENDRE ET APPLIQUER L'ÉLECTRODINAMIQUE	14,48€
JEJA146	DÉTECTION ÉLECTROMAGNÉTIQUE	51,07€
JEJA149	ÉLECTRICITÉ ÉLECTRONIQUE	22,56€
JEJA142	EXERCICES D'ÉLECTRONIQUE	24,70€
JEM22	INTRO. AU CALCUL DES ÉLÉMENTS DES CIRCUITS PASSIFS EN HYPERFRÉQUENCE	35,06€
JEJA135	LA FIBRE OPTIQUE	39,03€
JEJA137	LES FILTRES ÉLECTRONIQUES DE FRÉQUENCE	30,79€
JEJA144	LES FILTRES NUMÉRIQUES	47,11€
JEJA139	LES TÉLÉCOMMUNICATIONS PAR FIBRE OPTIQUE	60,22€
JEJA150	MACHINES ÉLECTRIQUES/ÉLECT. DE PUISSANCE	22,87€
JEJA138	MATHÉMATIQUES POUR L'ÉLECTRONIQUE	24,39€
JEJA143	PHYSIQUE DES SEMICONDUCTEURS ET COMP.	48,02€
JEJA136	RADIOFRÉQUENCES ET TÉLÉCOM. ANALOGIQUES	22,71€
JEJA145	TECHNIQUE DU RADAR CLASSIQUE	56,25€

INTERNET ET RÉSEAUX

JE066	CRÉER MON SITE INTERNET SANS SOUFFRIR	9,15€
JEQ04	LA MÉTHODE LA PLUS RAPIDE POUR PROG EN HTML	19,67€
JEL18	LA RECHERCHE SUR L'INTERNET ET L'INTRANET	37,05€



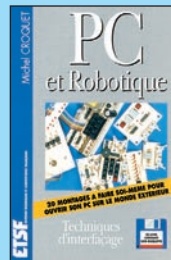
Réf. JEJA076
Prix 22,71 €
VIDÉO, TÉLÉVISION



Réf. JEJA088
Prix 22,87 €
VIDÉO, TÉLÉVISION



Réf. JEJ87
Prix 34,30 €
INFORMATIQUE



Réf. JEJA077
Prix 35,06 €
INFORMATIQUE



Réf. JE081
Prix 22,71 €
ÉLECTRICITÉ

INFORMATIQUE

JE036	AUTOMATES PROGRAMMABLES EN BASIC	37,96€
JE042	AUTOMATES PROGRAMMABLES EN MATCHBOX	41,01€
JEJA102	BASIC POUR MICROCONTRÔLEURS ET PC	34,30€
JEJ87	CARTES À PUCE NOUVELLE EDITION	34,30€
JEJ88	CARTES MAGNÉTIQUES ET PC	30,18€
JE054	COMPILATEUR CROISÉ PASCAL	68,60€
JEJA131	GUIDE DES PROCESSEURS PENTIUM	30,18€
JEM20	HISTOIRE DE L'INFORMATIQUE	30,49€
JEJA020	INSTRUMENTATION VIRTUELLE POUR PC	30,18€
JEP12	INTRODUCTION À L'ANALYSE STRUCTURÉE	25,92€
JEJA024	LA LAISON SÉRIE RS232	35,06€
JEM19	LA PRATIQUE DU MICROPROCESSEUR	24,39€
JE045	LE BUS SCSI	37,96€
JEQ02	LE GRAND LIVRE DE MSN	25,15€
JE040	LE MANUEL DU BUS I2C	39,48€
JEJA084	LOGICIEL DE SIMULATION ANALOG. PSPICE 5.30	45,43€
JEJA055	MAINTENANCE ET DÉPANNAGE PC ET MAC	32,78€
JEJA056	MAINTENANCE ET DÉPANNAGE PC WINDOWS 95	35,06€
JEJA077	PC ET ROBOTIQUE	35,06€
JEJA078	PC ET TÉLÉMESURES	34,30€
JE079	RACCOURCIS CLAVIERS OFFICE 2000	9,15€
JE073	TOUTE LA PUISSANCE DE C++	34,91€
JE078	TOUTE LA PUISSANCE JAVA	34,91€

ÉLECTRICITÉ

JEJA003	ÉLECTRICITÉ PRATIQUE	17,99€
JE081	LES APPAREILS ÉLECTRIQUES DOMESTIQUES	22,71€
JEL16	LES INSTALLATIONS ÉLECTRIQUES	50,00€
JEJA101	SCHEMA D'ÉLECTRICITÉ	11,28€

MODÉLISME

JEJ17	ÉLECTRONIQUE POUR MODÉL. RADIOCOMMANDÉ	22,71€
-------	--	--------

CB

JEJ05	MANUEL PRATIQUE DE LA CB	14,94€
JEJA079	PRATIQUE DE LA CB	14,94€

ANTENNES

JEM15	LES ANTENNES	64,03€
-------	--------------	--------

ÉMISSION - RÉCEPTION

JEJA130	400 NOUVEAUX SCHÉMAS RADIOFRÉQUENCES	37,81€
JEJA132	ÉLECTRONIQUE APPLIQUÉE AUX HF	51,53€

2 - LES CD-ROM

JCD022	DATATHÈQUE CIRCUITS INTÉGRÉS	34,91€
JCD035	E-ROUTER NOUVELLE EDITION	32,47€
JCD052	ÉLECTRONIQUE	17,53€
JCD031	ELEKTOR 96	40,70€
JCD032	ELEKTOR 97	40,70€
JCD053	ELEKTOR 99	26,98€
JCD058	ELEKTOR 2000	26,98€
JCD024	ESPRESSO + LIVRE	22,71€
JCD054	FREWARE & SHAREWARE 2000	17,84€
JCD057	FREWARE & SHAREWARE 2001	26,98€
HRPT7	HRPT-7 DEMO	12,20€
JCD048	L'EUROPE VUE DE L'ESPACE	37,96€
JCD049	LA FRANCE VUE DE L'ESPACE	37,96€
JCD050	LES ÉTATS-UNIS VUS DE L'ESPACE	37,96€
JCD023-1	PLUS DE 300 CIRCUITS VOLUME 1	18,14€
JCD023-2	PLUS DE 300 CIRCUITS VOLUME 2	18,14€
JCD023-3	PLUS DE 300 CIRCUITS VOLUME 3	18,14€
JCD027	SOFTWARE 96/97	18,75€
JCD028	SOFTWARE 97/98	34,91€
JCD025	SWITCH	44,06€
JCD026	THE ELEKTOR DATASHEET COLLECTION	22,71€
JCD026-4	THE ELEKTOR DATASHEET COLLECTION	17,84€

UTILISEZ LE BON DE COMMANDE SRC / ÉLECTRONIQUE MAGAZINE

TARIF EXPÉDITIONS : 1 LIVRE 5,34€, DE 2 À 5 LIVRES 6,86€, DE 6 À 10 LIVRES 10,67€, PAR QUANTITÉ, NOUS CONSULTER

Vous pouvez également consulter notre site Livres-techniques.com sur lequel vous trouverez les dernières nouveautés.

BON DE COMMANDE LIBRAIRIE

SRC/ELECTRONIQUE magazine – Service Commandes
B.P. 88 – 35890 LAILLÉ – Tél.: 02 99 42 52 73+ Fax: 02 99 42 52 88

CONDITIONS DE VENTE :
 RÉGLEMENT : Pour la France, le paiement peut s'effectuer par virement, mandat, chèque bancaire ou postal et carte bancaire. Pour l'étranger, par virement ou mandat international (les frais étant à la charge du client) et par carte bancaire. Le paiement par carte bancaire doit être effectué en euros.
 COMMANDES : La commande doit comporter tous les renseignements demandés sur le bon de commande (désignation de l'article et référence). Toute absence de précisions est sous la responsabilité de l'acheteur. La vente est conclue dès acceptation du bon de commande par notre société, sur les articles disponibles uniquement.
 PRIX : Les prix indiqués sont valables du jour de la parution de la revue ou du catalogue, jusqu'au mois suivant ou jusqu'au jour de parution du nouveau catalogue, sauf erreur dans le libellé de nos tarifs au moment de la fabrication de la revue ou du catalogue et de variation importante du prix des fournisseurs ou des taux de change.
 LIVRAISON : La livraison intervient après le règlement. Nos commandes sont traitées dans la journée de réception, sauf en cas d'indisponibilité temporaire d'un ou plusieurs produits en attente de livraison. SRC EDITIONS ne pourra être tenu pour responsable des retards dus au transporteur ou résultant de mouvements sociaux.
 TRANSPORT : La marchandise voyage aux risques et périls du destinataire. La livraison se faisant soit par colis postal, soit par transporteur. Les prix indiqués sur le bon de commande sont valables dans toute la France métropolitaine. Pour les expéditions vers la CEE, les DOM/TOM ou l'étranger, nous consulter. Nous nous réservons la possibilité d'ajuster le prix du transport en fonction des variations du prix des fournisseurs ou des taux de change. Pour bénéficier des recours possibles, nous invitons notre aimable clientèle à opter pour l'envoi en recommandé. A réception des colis, toute détérioration doit être signalée directement au transporteur.
 RÉCLAMATION : Toute réclamation doit intervenir dans les dix jours suivant la réception des marchandises et nous être adressée par lettre recommandée avec accusé de réception.

JE PEUX COMMANDER PAR TÉLÉPHONE AU 02 99 42 52 73 AVEC UN RÈGLEMENT PAR CARTE BANCAIRE

DÉSIGNATION	RÉF.	QTÉ	PRIX UNIT.	S/TOTAL

JE COMMANDE ET J'EN PROFITE POUR M'ABONNER
JE REMPLIS LE BULLETIN SITUÉ AU VERSO ET JE BÉNÉFICIE IMMÉDIATEMENT DE LA REMISE DE 5 % SUR TOUT LE CATALOGUE D'OUVRAGES TECHNIQUES ET DE CD-ROM

JE SUIS ABONNÉ, POUR BÉNÉFICIER DE LA REMISE DE
5%, JE JOINS OBLIGATOIREMENT MON ÉTIQUETTE ADRESSE

SOUS-TOTAL

REMISE-ABONNÉ x 0,95

SOUS-TOTAL ABONNÉ

+ PORT*


* Tarifs expédition CEE / DOM-TOM / Étranger NOUS CONSULTER

* Tarifs expédition FRANCE : 1 livre : 5,34 €
 2 à 5 livres : 6,86 €
 6 à 10 livres : 10,67 €
 autres produits : se référer à la liste

RECOMMANDÉ FRANCE (facultatif) : 3,81€
 RECOMMANDÉ ÉTRANGER (facultatif) : 5,34€

Je joins mon règlement à l'ordre de SRC
 chèque bancaire chèque postal mandat

JE PAYE PAR CARTE BANCAIRE

 _____
 Date d'expiration _____
 Signature ▾

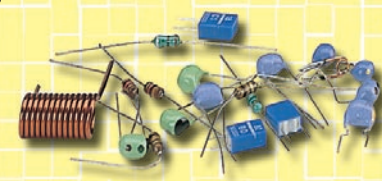
Date de commande _____
 Ces informations sont destinées à mieux vous servir.
 Elles ne sont ni divulguées, ni enregistrées en informatique.

TOTAL : _____
 VEUILLEZ ECRIRE EN MAJUSCULES SVP, MERCI.
 NOM : _____ PRÉNOM : _____
 ADRESSE : _____

 CODE POSTAL : _____ VILLE : _____
 ADRESSE E-MAIL : _____
 TÉLÉPHONE (Facultatif) : _____

ABONNEZ VOUS à ELECTRONIQUE

ET LOISIRS **magazine**
LE MENSUEL DE L'ÉLECTRONIQUE POUR TOUS



et

profitez de vos privilèges !

5%

de remise
sur tout le catalogue
d'ouvrages
techniques
et de CD-ROM.

- L'assurance de ne manquer aucun numéro.
- L'avantage d'avoir ELECTRONIQUE magazine directement dans votre boîte aux lettres près d'une semaine avant sa sortie en kiosques.
- Recevoir un CADEAU* !

* pour un abonnement de deux ans uniquement. (délai de livraison : 4 semaines)

ATTENTION : À PARTIR DE MARS 2002 : CHANGEMENT DES TARIFS D'ABONNEMENT

OUI, Je m'abonne à

ELECTRONIQUE
ET LOISIRS **magazine**
LE MENSUEL DE L'ÉLECTRONIQUE POUR TOUS

A PARTIR DU N°
33 ou supérieur

E033

Ci-joint mon règlement de _____ € correspondant à l'abonnement de mon choix.

Adresser mon abonnement à : Nom _____ Prénom _____

Adresse _____

Code postal _____ Ville _____

Je joins mon règlement à l'ordre de JMJ

- chèque bancaire chèque postal
 mandat

Je désire payer avec une carte bancaire
Mastercard – Eurocard – Visa

Date d'expiration : _____

Date, le _____
Signature obligatoire ▷

Avec votre carte bancaire, vous pouvez vous abonner par téléphone.

TARIFS CEE/EUROPE

12 numéros (1 an) **46,65 €**

Adresse e-mail : _____

TARIFS FRANCE

6 numéros (6 mois) **20,73 €**
au lieu de 26,53 € en kiosque,
soit 5,80 € d'économie

12 numéros (1 an) **39,03 €**
au lieu de 53,05 € en kiosque,
soit 14,02 € d'économie

24 numéros (2 ans) **75,61 €**
au lieu de 106,10 € en kiosque,
soit 30,49 € d'économie

Pour un abonnement de 2 ans,
cochez la case du cadeau désiré.

DOM-TOM/ETRANGER :
NOUS CONSULTER



1 CADEAU
au choix parmi les 5
**POUR UN ABONNEMENT
DE 2 ANS**

Gratuit :

- Un réveil à quartz
 Un outil 10 en 1
 Un porte-clés mètre

Avec 3,66 €
uniquement en timbres :

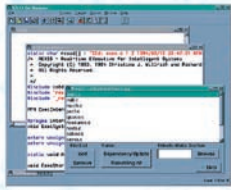
- Un multimètre
 Un fer à souder



Bulletin à retourner à : **JMJ – Abo. ELECTRONIQUE**
B.P. 29 – F35890 LAILLÉ – Tél. 02.99.42.52.73 – FAX 02.99.42.52.88

délai de livraison : 4 semaines
dans la limite des stocks disponibles

Pour le contrôle et l'automatisation industrielle, une vaste gamme parmi les centaines de cartes professionnelles



ICC-11

Compilateur C pour 68HC11 en environnement Windows. Que le bas prix ne vous induise pas en erreur. Les prestations sont comparables à celles des compilateurs, dont les coûts sont nettement supérieurs. Si vous devez le combiner à un Remote Debugger, prenez **NoICE-11**. C'est le meilleur choix à faire. Par contre, si vous avez besoin de hardware fiable et économique, jetez un coup d'œil à la **GPC11** ou à la **GPC114**.



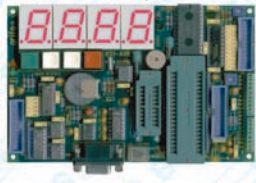
GPC® x168

Contrôleur dans la version à Relay comme **R168** ou bien à Transistors comme **T168**. Ils font partie de la Série M et comprennent un conteneur pour barre à Omega. 16 entrées optoisolées : 8 Darlington optoisolées de sortie 3A ou bien Relay de 5A; 4 A/D et 1 D/A converteur de 8 bits; ligne sérielle en RS 232, RS 422, RS 485 ou Current Loop; horloge avec batterie au Lithium et RAM tamponnée; E² sérielle; alimentateur switching incorporé; CPU 89C x 51 avec 32K RAM et jusqu'à 64K de FLASH. Opter pour plusieurs tools/instruments de développement du software tels que **BASCOM 8051**, **Ladder-Work**, etc. représente un choix optimal. Disponible également avec un programme de Télécontrôle par l'intermédiaire de ALB ; on le gère directement à partir de la ligne sérielle du PC. Il contient de nombreux exemples.

tels que **BASCOM 8051**, **Ladder-Work**, etc. représente un choix optimal. Disponible également avec un programme de Télécontrôle par l'intermédiaire de ALB ; on le gère directement à partir de la ligne sérielle du PC. Il contient de nombreux exemples.

K51 AVR

Grâce à la carte **K51-AVR**, vous pouvez expérimenter les différents dispositifs gérables en **I²C-BUS** et découvrir les performances offertes par les **CPU** de la famille **8051** et **AVR**, surtout en liaison avec un compilateur **BASCOM**. De nombreux exemples et data-sheet disponibles sur notre site.



KIT Afficheur

Cette série de modules display est née pour satisfaire les multiples demandes permettant de pouvoir gérer un display alphanumérique ou numérique, en n'utilisant que 2 lignes TTL. Elle est également disponible en imprimante ou en Kit. De très nombreux programmes d'exemples sont disponibles sur notre site.

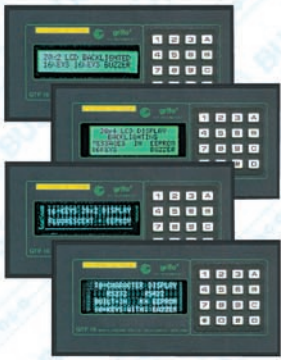


EP 32

Programmeur Universel Economique pour EPROM, FLASH, EEPROM. Grâce à des adaptateurs adéquats en option, il programme aussi GAL, µP, E² en série, etc. Il comprend le logiciel, l'alimentateur extérieur et le câble pour la porte parallèle de l'ordinateur.

QTP 16

Quick Terminal Panel 16 touches
Panneau opérateur, à bas prix, avec un magasin standard DIN de 96x192 mm. Disponible avec display LCD rétroéclairé ou fluorescent dans les formats 2x20 ou 4x20 caractères; clavier à 16 touches; communication en RS 232, RS 422, RS 485, ou Current Loop; Buzzer; E² capable de contenir jusqu'à 100 messages; 4 entrées optocouplées, que l'on peut acquérir à travers la ligne série et susceptibles de représenter de façon autonome 16 messages différents.



GPC® 114

68HC11A1 avec quartz de 8MHz, 32K RAM; 2 sockets pour 32K EPROM et 32K RAM, EPROM, ou EEPROM; E² intérieure à la CPU; RTC avec batterie au lithium; connecteur batterie au lithium extérieure; 8 lignes A/D; 10 I/O; RS 232 ou 422-485; Connecteur d'expansion pour **Abaco® I/O BUS**; Watch-Dog; Timer; Counter; etc. Vous pouvez la monter en Piggy-Back sur votre circuit ou bien l'ajouter directement dans le même magasin de Barre DIN comme pour les ZBR xxx; ZBT xxx; ABB 05; etc.



T-EMU52

In-Circuit Emulator économique, mais très puissant pour **MCS51/52**. Un émulateur pratique enfin à la portée de tout le monde pour l'un des microcontrôleurs les plus répandus. Possibilité de **Single-Step**; **Breakpoint**; **Real-Time**, etc. On le connecte à la porte parallèle de l'ordinateur.



SEEP

Programmeur pour série EEPROM à 8 broches. Gestion interfaces I²C (24Cxx), Microwire (93Cxx), SPI (25Cxx). Il est doté d'un logiciel, d'une alimentation extérieure et d'un câble de connexion au port parallèle de l'ordinateur.



GPC® 554

Carte de la Série 4 de 5x10 cm. Aucun système de développement extérieur n'est nécessaire et avec **FM052** on peut programmer la FLASH avec le programme utilisateur; 80C552 de 22 MHz avec 90K 32K-RAM; sockets pour 32K EPROM et 32K EEPROM, RAM, EPROM ou FLASH; E² en série; connecteur pour batterie au lithium extérieure; 16 lignes de I/O; 6/8 lignes de A/D de 10 bits; 1/2 lignes en série; une RS 232, Watch-dog; timer; counter; connecteur d'expansion pour **Abaco® I/O BUS**, etc. De nombreux tools de développement du logiciel avec des langages de haut niveau comme **BASCOM**, **Assembler**, **BXC-51**, **Compilateur C**, **MCS52**, **SoftICE**, **NoICE**, etc.



ER 05

Effaceur économique à rayons UV pour effacer jusqu'à 5 circuits à 32 broches. Il est doté d'un temporisateur et d'une alimentation secteur extérieure.



LADDER-WORK

Compilateur LADDER bon marché pour cartes et Micro de la fam. 8051. Il crée un code machine efficace et compact pour résoudre rapidement toute problématique. Vaste documentation avec exemples. Idéal également pour ceux qui veulent commencer.

PCC A26

Faire de l'automatisation avec l'ordinateur n'a jamais été aussi simple. Interface H/S pour piloter le hardware extérieur, à haute vitesse, par la porte parallèle de l'ordinateur. Il gère aussi les ressources de Interrupt extérieures et permet de pouvoir travailler avec des langages évolués de type Visual BASIC, C, PASCAL, etc. aussi bien en DOS qu'en Windows.



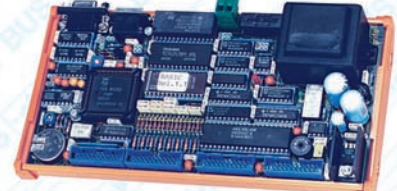
GPC® 324

Carte de la Série 4 de 5x10 cm avec CPU de base 80C32 de 22 MHz avec 96 K ou même avec **Dallas 80C320**. Aucun système de développement n'est nécessaire et avec **FM052** on peut programmer la FLASH avec le programme utilisateur; 32K RAM; sockets pour 32K EPROM et 32K EEPROM, RAM, EPROM, ou FLASH; RTC; 5 lignes de I/O; timer/counter; E² en série; 1/2 lignes en série en RS 232; RS 422; RS 485 ou Current Loop; **Watch Dog**; connecteur d'expansion pour **Abaco® I/O BUS**, etc. De nombreux tools de développement du logiciel avec des langages de haut niveau comme **BASCOM**, **Assembler**, **BXC-51**, **Compilateur C**, **SoftICE**, **MCS52**, **NoICE**, etc.



MPS 051

Si vous envisagez de commencer à vous servir de µP économiques et puissants, c'est l'article qu'il vous faut. Il vous permet de travailler avec le puissant µP **89C2051**; **89C4051** de ATME1 à 20 broches qui a 4K de FLASH intérieure et qui est un code compatible avec la famille très célèbre 8051. Il sert aussi bien de **In-Circuit Emulator** que de Programmeur de FLASH de l'µP. Il comprend l'assembler Free-Ware.



GPC® 552

General Purpose Controller 80C552

Aucun système de développement extérieur avec **FM052** on peut programmer la FLASH avec le programme utilisateur. 80C552 de 22MHz ou de 30MHz n'est nécessaire. De très nombreux langages de programmation sont disponibles tels que **BASCOM**, **C**, **BASIC**, **BXC51**, etc. Il est en mesure de piloter directement le Display LCD ou le clavier. Alimentateur incorporé et magasin barre à Omega. 32K RAM; 32K EPROM; socle pour 32K RAM, EPROM ou EEPROM, 44 lignes de I/O TTL; 8 lignes de A/D converteur de 10 bits; 2PWM; Counter et Timer; Buzzer; 2 lignes série en RS 232, RS 422, RS 485, Current Loop; Watch-Dog; etc. Il programme directement l'EEPROM de bord avec le programme de l'utilisateur.



UEP 48

Programmeur universel 48 broches ZIF. Pour les circuits DIL de type EPROM, série E2, FLASH, EEPROM, GAL, µP etc.. Aucun adaptateur n'est nécessaire. Il est doté d'un logiciel, d'une alimentation extérieure et d'un câble de connexion au port parallèle de l'ordinateur.



S4

Programmeur professionnel portable, fourni avec accumulateurs incorporés, avec fonction de ROM-Emulator.



40016 San Giorgio di Piano (BO) - Via dell'Artigiano, 8/6
Tel. +39 051 892052 (4 linee r.a.) - Fax +39 051 893661
E-mail: grifo@grifo.it - Web au site: <http://www.grifo.it> - <http://www.grifo.com>
GPC® grifo® sont des marques enregistrées de la société grifo®

grifo®
ITALIAN TECHNOLOGY

Un thermostat analogique

-20 à +35 °C

Voici un thermostat analogique simple mais qui se révèle être performant. Il se comporte comme un interrupteur qui serait activé ou désactivé par la température franchissant un seuil inférieur ou supérieur défini. Il s'avérera idéal dans tous les cas où il est utile de garder sous contrôle la température d'un local, en pilotant l'installation de chauffage ou de climatisation.

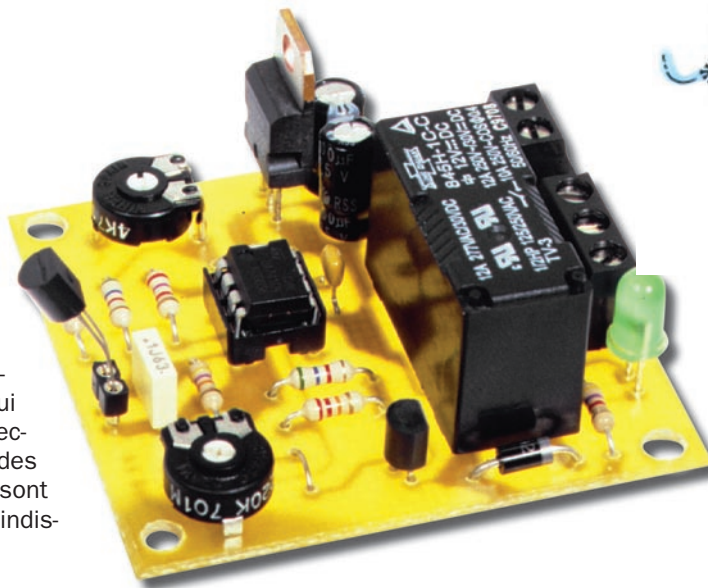
Le projet que nous allons vous présenter fait parti des montages classiques, des schémas qui ont fait l'histoire de l'électronique et qui restent des incontournables car ils sont souvent utiles, parfois indispensables.

Il s'agit d'un thermostat d'ambiance, utilisable dans une habitation, dans un magasin, dans un bureau ou dans n'importe quel espace fermé dans lequel sont installés des appareils qui servent à maintenir une certaine température.

Cette température peut être utile pour les personnes, pour des plantes (dans le cas d'une serre) ou bien même pour des installations informatiques.

Le circuit que nous vous présentons n'est autre qu'un thermostat à amplificateur opérationnel, équipé d'une sortie à relais, dont nous exploitons les contacts.

De cette façon, nous pouvons commander, soit une installation de climatisation (contact fermé au dépassement de la température imposée), soit de chauffage (contact fermé, tant que le seuil n'est pas atteint).



Le schéma électrique

Le schéma est très simple, sa compréhension est immédiate et le montage utilise comme sonde, un dispositif à semi-conducteur de la société INFINEON : le KTY10.

Le circuit est ce qui peut se faire de plus classique, mais vous conviendrez avec nous qu'il peut sûrement être utile aujourd'hui, comme il l'était il y a 20 ans, lorsque les micro-contrôleurs n'existaient pas encore.

Le montage utilise un amplificateur opérationnel LM741, configuré en comparateur de tension non-inverseur.

Un coup d'œil rapide au schéma de la figure 1 vous permet de noter qu'il reçoit le potentiel de référence sur l'entrée inverseuse, le potentiel à comparer (le signal d'entrée)

est appliqué sur la patte 3 (non-inver-seuse) et provient d'un diviseur de tension qui inclut la sonde de température.

Une hystérésis est appliquée au compa-reur, il consiste à différencier le seuil de commutation en fonction de la condition logique de la sortie.

Le KTY10 se comporte comme un PTC, donc sa résistance croît avec l'aug-mentation de la température du lieu dans lequel il se trouve placé.

Si nous supposons qu'au repos la sor-tie du circuit est au niveau bas, car la tension aux bornes de la sonde est inférieure à celle de référence que l'amplificateur opérationnel reçoit sur la patte 2, nous pouvons analyser ce qui se passe lorsque la température commence à augmenter.

Nous voyons alors qu'à un certain point, la tension aux bornes de la sonde devient supérieure à celle pré-sente sur R9 et le comparateur com-mute, faisant passer la sortie au niveau haut, permettant au relais de coller.

A ce moment, le réseau de résistances R7/R8 amène un courant vers le divi-seur de tension incluant la sonde, avec pour effet, d'augmenter légèrement la tension de l'entrée non-inverseuse.

Cela permet de renforcer la condition instaurée, afin de garantir la commu-tation, même si une légère variation dans les conditions de fonctionnement de la sonde tendait à faire baisser légèrement cette tension (un bref cou-rant d'air par exemple).

A présent, afin que la patte 7 repasse au niveau logique bas (donc, pour que le thermostat repasse à l'état de repos), la température doit descendre à une valeur inférieure à celle qui a déterminé le déclenchement, cela est possible grâce à la contre-réaction.

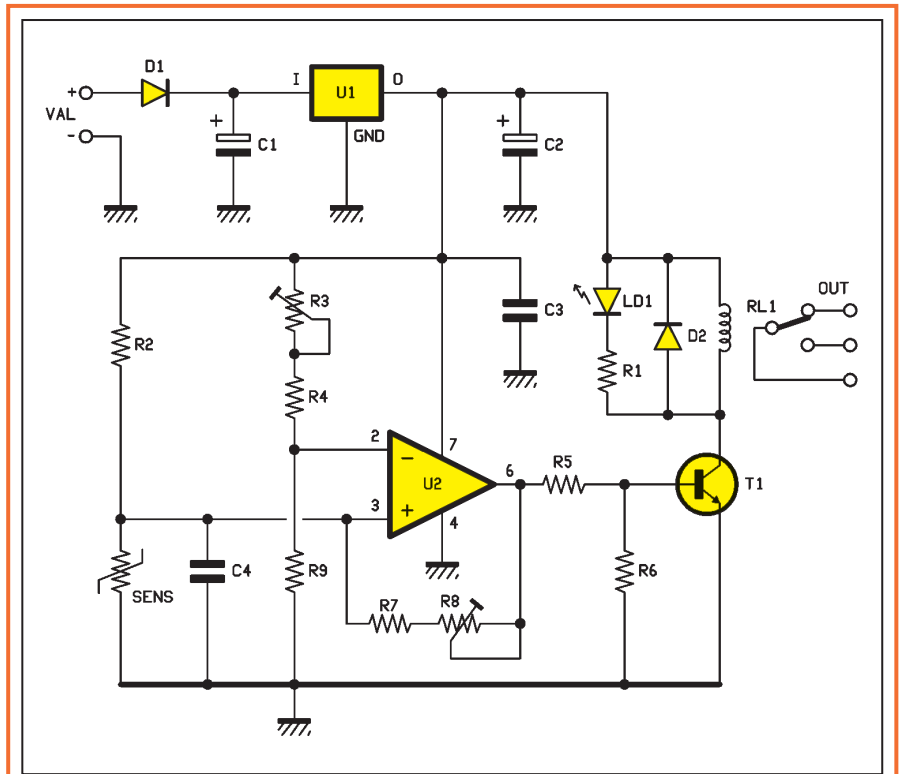


Figure 1 : Schéma électrique.

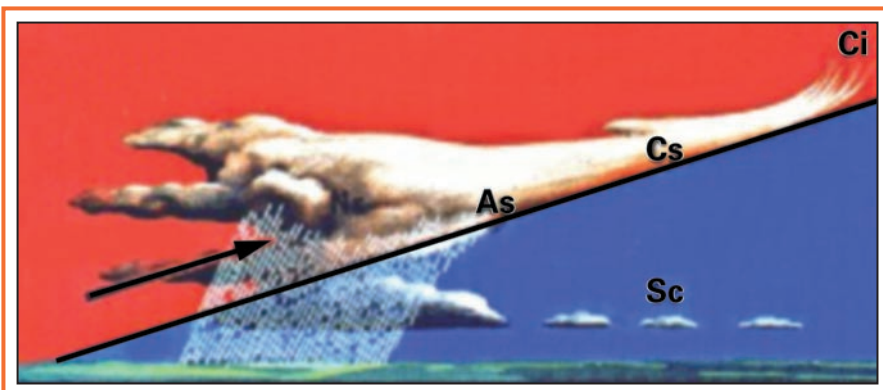
Figure 2 : Caractéristiques techniques



Température de fonctionnement	-20 °C à +35 °C
Réglage de l'hystérésis	2 à 10 °C
Réglage de la température de déclenchement	-20 °C à +35 °C
Tension d'alimentation	15 à 25 volts
Consommation	40 mA

Il faut noter qu'avec la sortie au niveau haut, un supplément de courant est dirigé vers SENS (la sonde), valeur inversement proportionnelle à la valeur de la somme de R7 + R8.

Plus faible est la valeur de la résis-tance insérée à l'aide du trimmer, plus important est le courant transmis de la sortie de l'amplificateur opérationnel vers la sonde thermique et vice-versa. Si le courant est plus élevé, la tension est également plus élevée aux bornes de la sonde après la commutation.



La sonde de température

L'élément utilisé comme sonde de température est une sonde KTY10 produite par la société INFINEON, qui, électriquement, se comporte comme une thermistance PTC. Il est composé d'une couche de semiconducteur sensible aux variations thermiques. Sa conductibilité est liée à la température par une relation non linéaire. En

fait, sa courbe caractéristique est semblable à une parabole.

Le tableau ci-contre résume les valeurs du facteur k_T , en fait, le rapport entre la résistance à 25 °C et celle à une température déterminée ($k_T = R_T / R_{25}$) pour diverses températures comprises entre -50 °C et +150 °C.

Absolute Maximum Ratings			
Parameter	Symbol	KTY 1x-x	Unit
Maximum operating voltage $T_A \leq 25\text{ °C}, t \leq 10\text{ ms}$	V_{opmax}	25	V
Maximum operating current	I_{opmax}	5	mA
Peak operating current $T_A \leq 25\text{ °C}, t \leq 10\text{ ms}$	I_{opp}	7	mA
Operating temperature range	T_{op}	- 50 ... + 150	°C
Storage temperature range	T_{stg}	- 50 ... + 150	°C

T_A °C	k_T		
	min.	typ.	max.
- 50	0.506	0.518	0.530
- 40	0.559	0.570	0.581
- 30	0.615	0.625	0.635
- 20	0.676	0.685	0.694
- 10	0.741	0.748	0.755
0	0.810	0.815	0.821
10	0.883	0.886	0.890
20	0.960	0.961	0.962
25		1.0	
30	1.039	1.040	1.041
40	1.119	1.123	1.126
50	1.204	1.209	1.215
60	1.291	1.300	1.308
70	1.383	1.394	1.405
80	1.478	1.492	1.506
90	1.577	1.594	1.611
100	1.680	1.700	1.720
110	1.786	1.810	1.833
120	1.896	1.923	1.951
130	2.010	2.041	2.072
140	2.093	2.128	2.163
150	2.196	2.235	2.274

Figure 3 : La sonde de température.

Nous pouvons en déduire que la distance entre le seuil est directement proportionnelle au courant reporté et inversement proportionnelle à la résistance de contre-réaction du comparateur.

En d'autres termes, pour augmenter le seuil, il faut réduire la résistance insérée par le trimmer, résistance qui doit être augmentée pour réduire le seuil.

Ainsi, l'hystérésis est concrètement la distance entre le seuil de commutation présent lorsque la sortie est au niveau haut et celle correspondante à la condition où cette même sortie est au niveau bas, donc à zéro.

Le composant modifiant la contre-réaction de l'amplificateur opérationnel étant un trimmer, la largeur de l'hystérésis dépend de la position de son curseur.

Dans notre cas, l'hystérésis peut être réglée d'un minimum de 2 °C (R8 complètement ouvert) et un maximum de 10 °C (trimmer en court-circuit).

L'autre régulation dont dispose le thermostat concerne la température de déclenchement, qui correspond normalement au seuil inférieur.

La température de déclenchement se règle avec le trimmer R3. Ce composant se trouve inséré dans le diviseur de tension qui détermine la tension de référence du comparateur, donc, indirectement, le seuil de température à dépasser pour porter la sortie du LM741 au niveau haut.

Plus grande est la résistance insérée, plus basse est la température programmée et vice-versa.

Ainsi, avec le trimmer utilisé, réglé sur sa valeur maximale, on obtient un seuil de 20 °C sous zéro. Par contre, avec R3 en court-circuit, le déclenchement du relais est obtenu pour une valeur de 35 °C.

En ce qui concerne l'alimentation, le thermostat requiert une tension continue de 15 à 25 volts appliquée aux points +/- VAL et consomme un courant ne dépassant pas 40 milliampères.

L'amplificateur opérationnel, le relais et la diode LD1 fonctionnent avec les 12 volts stabilisés fournis par le régulateur U1.

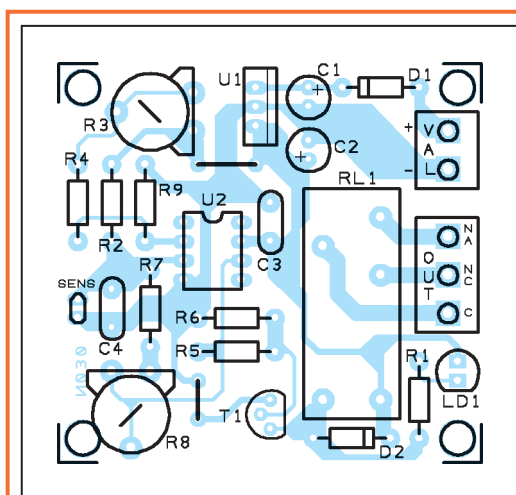


Figure 4 : Schéma d'implantation des composants du thermostat analogique.

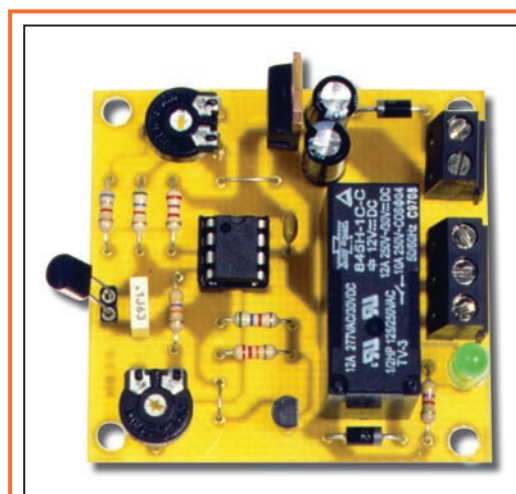


Figure 5 : Photo d'un des prototypes du thermostat de -20 à +35 °C.

L'utilisation du relais

Avant de passer aux directives de construction, consacrons un peu de place à l'utilisation de la sortie du thermostat, donc au relais. Celui-ci est activé lorsque la température ambiante dépasse le seuil maximum imposé avec le trimmer R3 et repasse au repos dès que la température descend au-dessous de la précédente valeur.

Nous pouvons utiliser les trois contacts du relais, de ce fait le système permet de contrôler indifféremment une installation de chauffage ou de climatisation, étant entendu que, dans ce cas, l'hystérésis est négative, donc en dessous du seuil imposé.

En d'autres termes, en choisissant, par exemple, un seuil de 20 °C et une hystérésis de 2 °C, la mise au repos du relais s'obtient à 18 °C. Ainsi, en utilisant le contact normalement fermé (chaudière), nous avons l'ouverture du

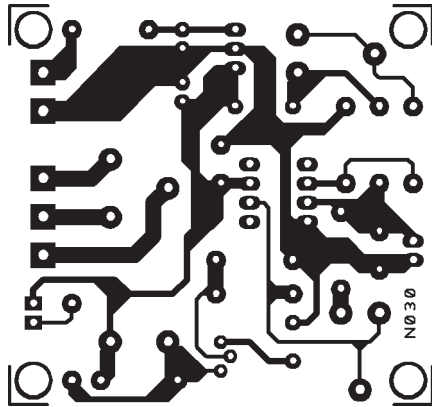


Figure 6 : Dessin, à l'échelle 1, du circuit imprimé. Il pourra être réalisé par la méthode décrite dans le numéro 26 d'ELM.

circuit à 20 °C et la fermeture à 18 °C, garantissant une température minimale de 18 °C. Si, par contre, nous choisissons de commander un système de climatisation, il faut utiliser le contact normalement ouvert, celui-ci venant en fermeture lorsque la température devient supérieure au seuil choisi, pour ensuite retourner en position ouvert

Liste des composants

- R1 = 4,7 kΩ
- R2 = 5,6 kΩ
- R3 = 4,7 kΩ trimmer
- R4 = 6,8 kΩ
- R5 = 22 kΩ
- R6 = 5,6 kΩ
- R7 = 47 kΩ
- R8 = 220 kΩ
- R9 = 2,7 kΩ
- C1 = 100 µF 25 V électrolytique
- C2 = 100 µF 25 V électrolytique
- C3 = 100 nF multicouche
- C4 = 100 nF polyester
- D1 - D2 = Diode 1N4007
- U1 = Régulateur 7812
- U2 = Ampli. op. LM741
- T1 = NPN BC547B
- LD1 = LED verte 5 mm
- RL1 = Relais 12 V 1 RT pour ci
- SENS = Sonde KTY10-6

Divers :

- 1 Bornier 2 pôles
- 1 Bornier 3 pôles
- 1 Support 2 x 4 broches
- 2 Connecteurs femelles en barrette sécables
- 4 Entretoises autocollantes

infracom

Belin, F-44160 SAINT ROCH, Tél. : 02 40 45 67 67, Fax : 02 40 45 67 68
Email : infracom@infracom-france.com
Web : <http://www.infracom-france.com>

MODULES VIDÉO 1,2 ET 2,4 GHz

Retrouvez tous nos modules 2,4 GHz sur notre site internet, <http://www.infracom-france.com>

COMTX : platines montées et testées, alimentation 13,8 V, sorties audio (6,0 et 6,5 MHz, modifiables en 5,0 ou 5,5 MHz) et vidéo sur RCA, sortie HF sur SMA femelle, fréquences fixes (2413, 2432, 2451, 2470 MHz et 1255, 1250, 1285, 1286,5, 1247, 1282,5, 1279,5 MHz selon les modèles). Les récepteurs COMRX24 s'utilisent avec toute notre gamme d'émetteurs 2,4 GHz, sans aucune exception.

Émetteur COMTX24 2,4 GHz 20 mW 45,58 € Émetteur COMTX12 1,2 GHz, 50 mW 60,83 €
Récepteur COMRX24 2,4 GHz 45,74 € Récepteur COMRX12 1,2 GHz 60,83 €

Option synthèse de fréquences ATVPRO24 : 75,46 € (montée)

TVCOM : émetteur 1,2 ou 2,4 GHz, disponible en 20, 50, 200 mW, connectique SMA femelle, contrôle de fréquence par roues codeuses (de 2,3 à 2,5 GHz), deux sous-porteuses audio, une vidéo, circuit imprimé sérigraphié et vernis épargne, manuel français.

Modules livrés montés. 1,2 GHz 50 mW ... 102,90 € 2,4 GHz 20 mW ... 102,90 € 2,4 GHz 200 mW ... 156,26 €

ATVS : modules émetteurs 1,2 (ATVS2320, 2 W) ou 2,4 GHz (ATVS1320, 700 mW), montés, boîtier alu, plaque de dissipation. ATVS2320 : 212,82 € ATVS1320 : 212,82 €

Modulateur vidéo + 1 x sous-porteuse son, Réf BBA10 : en kit 53,20 € monté 87,66 €

Contrôle de fréquence par PLL, affichage LCD, Réf PLL30, monté 185,23 €

Contrôle de fréquence par PLL, réglage par roues codeuses, Réf PLL20, monté 119,67 €

Amplificateurs 1,2 GHz, 15 ou 30 W, en kit ou montés. **NOUS CONTACTER**

Modules miniatures : platines montées et testées, alimentation 12 Vcc, fréquences fixes (2413, 2432, 2451, 2470 MHz), 1x audio, 1x vidéo.

Réf. MINITX24A0D0, 10 mW, micro intégré, sortie antenne SMA (antenne fournie), 115 x 20 x 7,5 mm 76,07 €

Réf. MINITX24, 50 mW, 30 x 25 x 8 mm, 8 g, antenne incorporée 60,83 €

Réf. CCV1500, récepteur pour modules MINITX, antenne fournie, en boîtier 75,46 €

Convertisseur 2,4 GHz / 1,2 GHz : livré monté, gain 50 dB, bruit 2,1 dB, entrée N femelle, sortie F femelle, téléalimentation 14-18 Vcc, 0L900 MHz, réception de 2300 à 2500 MHz minimum, connexion directe sur récepteur satellite analogique : 139,49 €

Amplificateur 2,4 GHz 10 mW / 1 W :
monté, alimentation 9 V, Réf. COMPATW 109,00 €

Moniteur TFT 5"6 couleur : 117 x 87 mm, PAL/NTSC, réglages couleurs/luminosité/audio (HP intégré), teinte, en boîtier, avec support de fixation articulé, câble allume-cigare, cordons vidéo, manuel anglais : 305,00 €

Moniteur TFT 5"6 couleur : avec récepteur 2,4 GHz intégré + caméra couleur 2,4 GHz, 4 canaux, Réf BMA/TRX : 494,70 €

ANTENNES

PA13R, panneau 2,4 GHz, 10 dB, 130 x 130 mm, N femelle : 84,61 € Patch 2,4 GHz, 5 dBi, 80 x 100 mm, SMA femelle : 31,25 €

Hélice 2,4 GHz, longueur 98 cm, poids 700 g, 14 dB, N femelle : 110,53 €

Yagi 2,4 GHz courte, 50 cm, gain 12 dBi, 10 élts : 110,53 €.

Yagi 2,4 GHz + capot de protection. Réf. : 2400Y, gain 12 dBi, longueur 38 cm, N femelle : 243,77 €

Dipôle 2,4 GHz, 0 dB, SMA mâle, droit ou courbé 90° : 17,53 €
Dipôle 1,2 GHz 0 dB, SMA mâle : 17,53 €

Dipôle 2,4 GHz + câble SMA, longueur : 15 cm environ + fixation bande Velcro® : 28,20 €

GPS • GPS • GPS

NOUVELLE VERSION

EF0X : GPS routier, cartographie intégrée sur écran graphique LCD, récepteur 12 canaux parallèles, livré avec antenne magnétique déportée, sacochette de transport, cartouche mémoire 16 Mo, cordon allume-cigare, cordon de liaison PC, batteries : 517 €.

GM200 : GPS en boîtier type souris PC, récepteur 12 canaux, entrée DGPS, acquisition des satellites en 10 secondes à chaud, indicateurs à LED, antenne active intégrée, cordon RS232 (2,90 m), dimensions 106 x 62 x 37 mm, poids 150 g, livré avec manuel anglais et support magnétique : 206 €. Existe également en version USB, tarif identique.

GM250 pour Palm Vx : Le pack GM-250 est livré avec le récepteur GPS GM-250, 3 batteries alcalines (compatibles batteries rechargeables), le cordon allume-cigare, l'antenne active extérieure, le support voiture, le logiciel MapViewer 1.54, le manuel d'utilisation en français : 279 €.

GM200 Ipaq : Modèle spécial IPAQ livré avec cordon d'alimentation allume-cigare GPS et Ipaq : 227,15 €.

GM80 : Module GPS OEM, 12 canaux, 73 x 46 x 9 mm, 35 g seulement, sortie antenne MCX, communication sur port RS232 (TTL en option), manuel anglais, livré avec CD-ROM : 169,98 €.

Antenne GPS déportée pour GM80 : 41,91 €. **PROMOTION**
GM80 + antenne : 198,03 €.

ATTENTION NOUVEL EMAIL ET NOUVEAU SITE INTERNET :
www.infracom-france.com

LOGICIELS

CD-ROM Millennium Radio : 2 CD-ROMS remis à jour régulièrement, plus de 1,31 Go de fichiers, la compilation de logiciels la plus complète à l'heure actuelle !!! : 26,68 € port offert.

Adaptateur pour cartes réseau sans fil Lucent

Câble d'adaptation, longueur 30 cm, connecteur Lucent d'un côté, N (femelle ou mâle) de l'autre. Coaxial faible perte en Téfalon. Le modèle avec N femelle est utilisable pour un montage sur châssis, boîtiers, etc. : 37 €

Catalogue complet sur CD-ROM contre 3,81 € en timbres ou via internet format PDF, sur notre site Web. Vente par correspondance exclusivement, du lundi au vendredi. Frais de port en sus + 11,43 €

lorsque la température repasse au-dessous de ce seuil. Dans ce cas, l'hystérésis se comporte de manière différente et nous le démontrons en reprenant les valeurs de l'exemple précédent.

En choisissant un seuil de 20 °C, le thermostat ferme le relais dès que cette température est atteinte et l'ouvre lorsque cette température passe à 18 °C, garantissant ainsi une valeur maximale de 20 °C.

Quelques détails

Cela dit, il est bon de s'arrêter sur quelques détails : le premier concerne l'amplificateur opérationnel U2, qui pilote la base du transistor par l'intermédiaire d'un diviseur de tension.

La fonction de ce dernier est de limiter la tension résiduelle présente sur la patte 6 lorsque la sortie du LM741 est au niveau bas et qui autrement empêcherait le blocage complet de T1 et la désexcitation du relais lorsque le seuil de température maximale est atteint.

La nécessité de ce diviseur de tension tient au fait que les amplificateurs opérationnels comme le LM741 (ou le LM747, TL081), lorsqu'ils sont alimentés avec une tension unique (donc non symétrique), ne parviennent pas à faire passer leur sortie à zéro volt.

Pour ce qui concerne la LED, celle-ci étant placée en parallèle sur la bobine du relais et alimentée en même temps, lorsque LD1 s'allume, cela veut dire que le thermostat s'est déclenché (température au-dessus du seuil, relais activé).

Dans cette condition, la résistance R1 limite le courant dans la diode.

A propos de la diode D2, cette diode protège la jonction collecteur émetteur du transistor T1 lorsque celui-ci est bloqué et qu'il coupe alors le courant dans la bobine de RL1. Si elle n'était pas présente, la surtension créée par la bobine du relais au moment de la coupure tendrait à se décharger au travers de la jonction base-collecteur et l'endommageant irrémédiablement après quelques cycles marche, arrêt.

La diode dérive la tension inverse, supprimant par-là même les dangereux pics de tension.

La description terminée, nous pouvons voir comment construire et mettre en fonction le thermostat.

Le réglage du thermostat

En tournant le curseur de R3 (température) dans le sens antihoraire, on règle le seuil maximum (+35 °C). En le tournant dans le sens horaire on règle la température au minimum. Pour le trimmer de l'hystérésis (R8), en tournant le curseur dans le sens horaire on paramètre le seuil minimum (2 °C), dans le sens contraire (sens horaire), c'est l'hystérésis maximum qui est choisie (10 °C).

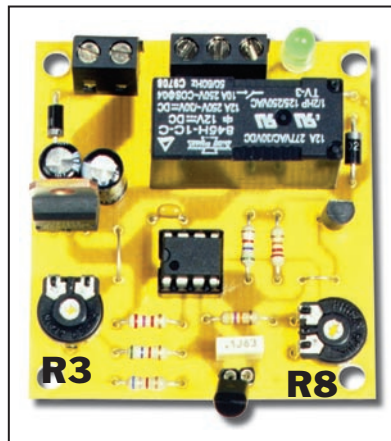


Figure 7 : Le réglage du thermostat.

La réalisation pratique

La première chose à faire est de préparer le circuit imprimé en ayant recours à votre méthode habituelle. Nous vous rappelons l'excellent procédé PnP Blue décrit dans le numéro 26 d'ELM pages 59 à 61. Pour cela, le dessin du tracé du circuit imprimé vous est fourni à l'échelle 1 sur la figure 6.

Le circuit imprimé gravé et percé, vous pouvez démarrer la mise en place des composants en vous aidant du schéma d'implantation des composants de la figure 4 et des différentes photos.

Commencez par les résistances et les diodes, puis poursuivez par les trimmers, le support pour le LM741, les condensateurs en faisant attention à la polarité des modèles électrolytiques.

Insérez ensuite le transistor T1, qui est orienté comme vous pouvez le voir sur le dessin de la figure 4, son côté plat vers le relais. Laissez un espace de 4 à 5 mm entre le dessous du transistor et le circuit imprimé.

Placez le 7812 sur le circuit imprimé, la partie métallique de son corps tournée vers C1 et C2.

Pour le relais, pas de problème de sens, ses pattes ne permettent sa mise en place que dans une seule position.

Pour permettre une liaison commode avec l'extérieur, utilisez des borniers à vis au pas de 5 mm à souder sur le circuit imprimé.

La sonde de température n'ayant pas de brochage particulier, vous pouvez la monter sans aucune précaution particulière.

Sur les prototypes, nous avons utilisé deux éléments de support en bande sécable. Vous pouvez faire de même si vous voulez tester quelques sondes différentes.

Vous pouvez aussi choisir de souder la sonde KTY10 sur le circuit imprimé ou de la souder au bout d'un câble coaxial afin de permettre son départ, sans toutefois dépasser une longueur de 2 mètres. Un petit morceau de gaine thermorétractable assurera la finition.

Lorsque tout est en place, le montage est prêt à l'emploi. Il ne demande aucun réglage particulier autre que le réglage du seuil de température et de l'hystérésis en fonction de vos besoins et des conditions d'utilisation.

Vous pourrez l'insérer dans un boîtier plastique TEK0 par exemple. Si vous laissez la sonde à l'intérieur, placez-la le plus loin possible du transformateur d'alimentation et du régulateur. En effet, ces deux éléments peuvent chauffer légèrement et introduire une erreur.

◆ A. C.

Coût de la réalisation*

Tous les composants visibles figure 4, pour réaliser ce thermostat analogique EF.904 peuvent facilement se trouver chez nos annonceurs. Le circuit imprimé pourra être réalisé par la méthode décrite dans le numéro 26 d'ELM pages 59 à 61. Le prix de revient est d'environ : 5 € (env. 99 F).

*Les coûts sont indicatifs et n'ont pour but que de donner une échelle de valeur au lecteur. La revue ne fournit ni circuit ni composant. Voir les publicités des annonceurs.

Un radar précis multifonction à ultrasons



En utilisant deux capsules ultrasoniques, une émettrice et une réceptrice, vous pouvez utiliser un radar simple qui pourra être mis à profit comme alerte de recul, pour éviter de heurter un mur en faisant marche arrière dans votre garage. Ce projet peut être utilisé également comme système d'alarme, car il est en mesure de détecter le passage d'une personne ou d'un animal à une distance d'environ 3 mètres et même de les photographier.

Dans cet article, nous chercherons à vous expliquer le principe de fonctionnement d'un radar à ultrasons et nous vous expliquerons comment en fabriquer un.

Pour réaliser ce radar, nous avons utilisé deux capsules, une émettrice pour produire les impulsions ultrasoniques et une réceptrice pour les capter lorsqu'elles sont réfléchies par un éventuel obstacle présent sur leur trajectoire.

La vitesse des ondes sonores

Il est connu que lorsque les chauves-souris volent dans la plus complète obscurité, elles parviennent à éviter les obstacles au moyen d'une émission d'ultrasons, qui, se réfléchissant sur les obstacles, sont perçus par leur appareil auditif.

C'est comme si ces petites bêtes étaient équipées d'un radar à ultrasons.

La chauve-souris, en fait, après avoir émis une impulsion ultrasonique, en fonction du temps écoulé entre l'émission et la réception de cette dernière par son appareil auditif, détecte la présence d'un obstacle, ce qui lui permet de l'éviter ou même, dans le cas d'insectes constituant son repas, de les attraper en vol.

Particularité fascinante : comment le cerveau de ce petit mammifère est en mesure d'évaluer des temps de l'ordre de quelques millisecondes ? Ce phénomène observable dans le monde animal est comparable à l'effet d'écho, que nous autres humains connaissons tous.

Nous savons, en effet, qu'étant à la montagne, si nous crions face à une paroi rocheuse, après un certain laps

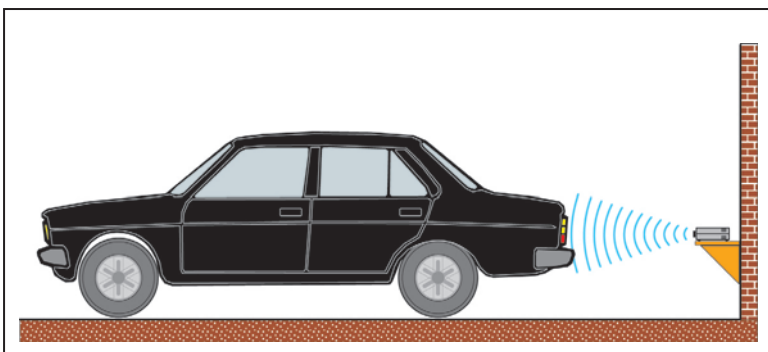


Figure 1 : Photo du radar vu de face. Sur la gauche de la face avant, la capsule émettrice TX et, sur la droite, la capsule réceptrice RX. L'illustration de droite montre une application possible.

de temps, nous entendons notre cri en retour.

Ce laps de temps est proportionnel à la distance de l'obstacle (dans notre cas la paroi rocheuse) par rapport à nous.

Il s'agit d'un temps facilement calculable, car comme chacun sait, les ondes sonores se propagent dans l'air à la vitesse de 340 mètres à la seconde, ce qui correspond à 34 centimètres à la milliseconde.

Comme le phénomène d'écho est produit par des ondes réfléchies par un objet, il est évident que les temps doublent, car ils doivent atteindre l'obstacle, puis revenir en arrière.

La formule à utiliser pour calculer cette distance peut être exprimée de la façon suivante :

$$\text{Distance en centimètres} = (34 : 2) \times \text{temps en millisecondes}$$

la formule pour calculer le temps en millisecondes connaissant la distance à parcourir est la suivante :

$$\text{Temps en millisecondes} = (\text{distance en cm} : 34) \times 2$$

Note : le nombre 34 présent dans les deux formules est la vitesse de propagation en cm par milliseconde.

Ainsi, si nous voulons déterminer la distance d'un obstacle qui a produit l'effet d'écho avec un retard de 3 millisecondes, nous devons utiliser une calculatrice de poche et la formule que nous avons évoquée précédemment.

$$(34 \times 2) \times 3 = 51 \text{ centimètres}$$

si, à l'inverse, nous voulons calculer le temps en millisecondes mis par un son pour parcourir 51 centimètres d'aller et

retour, nous devons utiliser la formule suivante :

$$(51 : 34) \times 2 = 3 \text{ millisecondes}$$

A quoi cela peut servir ?

Comme un radar à ultrasons parvient à couvrir une distance maximale de 3 mètres, certains lecteurs se demanderont dans quelles applications il sera possible de l'utiliser.

Si vous, votre épouse ou votre progéniture, percute régulièrement le mur du fond de votre garage, amochant irrémédiablement le pare-chocs, ce radar est fait pour vous !

Il suffit de le fixer sur le mur et de le régler de manière à allumer une lampe lorsque la partie arrière du véhicule ce trouve à une distance de 10 à 15 centimètres de distance.

Ce genre d'incident n'est cependant pas le seul apanage des conducteurs distraits, mais de quiconque doit garer en marche arrière des fourgons, des

remorques ou même simplement des voitures de sport, qui ont une mauvaise visibilité vers l'arrière.

Ce radar peut également être utilisé comme alarme, s'il est réglé de sorte que le relais soit excité chaque fois qu'une personne passe devant les capsules ultrasoniques. Les contacts du relais peuvent être utilisés pour actionner une sirène ou bien pour déclencher le flash d'un appareil photo.

L'étage émetteur

Pour générer des impulsions ultrasoniques, on utilise le circuit visible à la figure 3, composé des deux circuits intégrés IC1 et IC2, de la porte NAND (IC3-A), du transistor PNP (TR1) et, évidemment, d'une capsule ultrasonique émettrice TX.

Le premier circuit intégré IC1 est un CMOS type CD4060 (voir figure 4) composé d'un étage oscillateur et de 14 étages diviseurs.

En reliant un quartz de 40 kHz, soit 40 000 Hz, entre les pattes 10 et 11,



Figure 2 : Sur le panneau arrière du coffret se trouve le bouton du potentiomètre R7, utile pour déterminer la distance de travail.

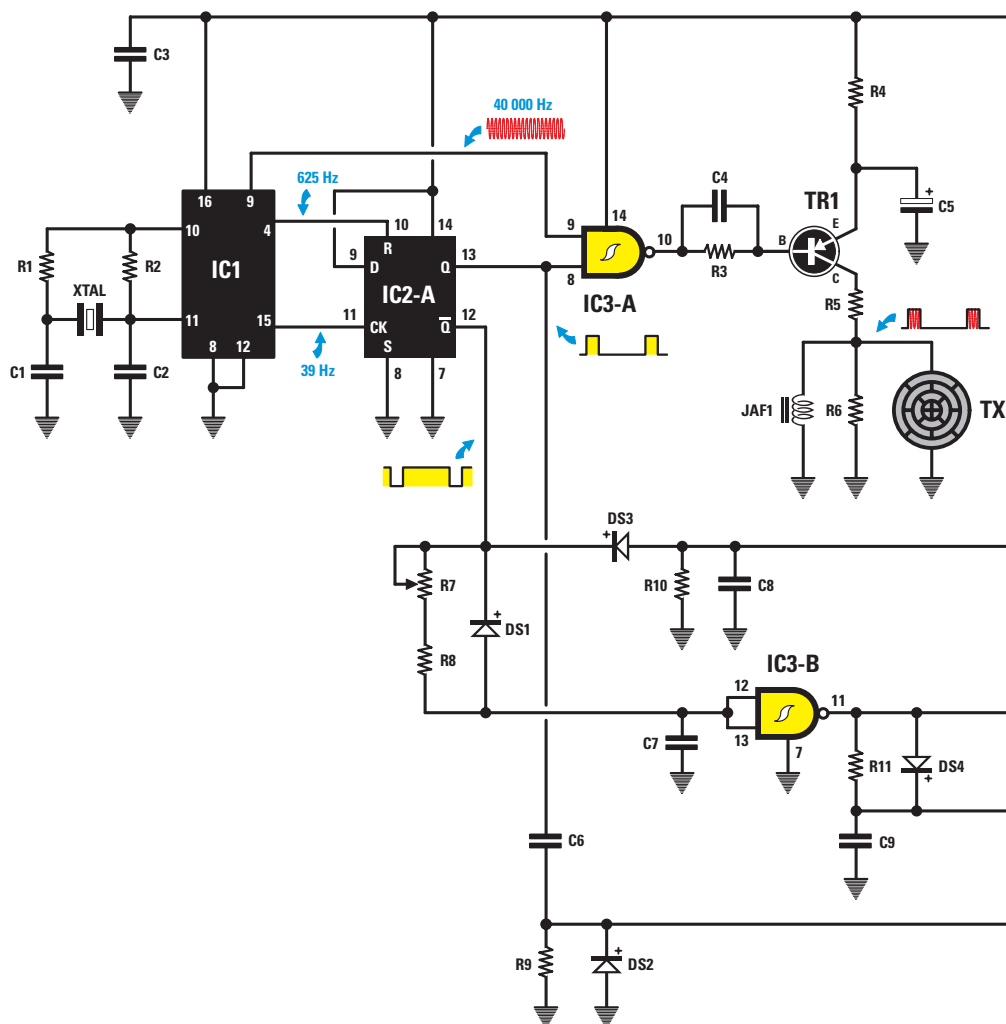


Figure 3 : Schéma électrique du radar ultrasonique.

sur les pattes 9, 4, 15, nous prélevons les fréquences suivantes :

Patte 9 = la même fréquence que celle générée par le quartz, 40 000 Hz.

Patte 4 = la fréquence générée par le quartz, divisée par 64 (40 000 : 64 = 625 Hz).

Patte 15 = la fréquence générée par le quartz, divisée par 1 024 (40 000 : 1 024 = 39 Hz).

Les deux fréquences de 625 Hz et 39 Hz sont appliquées sur les deux entrées RESET et CLOCK (pattes 10 et 11) du second circuit intégré IC2, qui est une bascule type D.

De la sortie Q (patte 13) nous prélevons une série d'impulsions d'une largeur égale à 0,8 milliseconde, sépa-

rées les unes des autres de 25,6 millisecondes.

De la sortie Q/ (patte 12), nous prélevons les mêmes impulsions, mais avec les niveaux logiques inversés (voir figure 5).

Comme la capsule ultrasonique que nous avons utilisée a son rendement maximum sur la fréquence de 40 000 Hz, la porte NAND IC3-A envoie sur la base du transistor TR1, soit l'impulsion prélevée à la sortie de la patte Q d'IC2-A, soit les 40 000 Hz prélevés sur la patte 9 d'IC1. Ainsi, sur la capsule émettrice TX, nous retrouverons la forme d'onde visible sur la sortie d'IC3-A (figure 6).

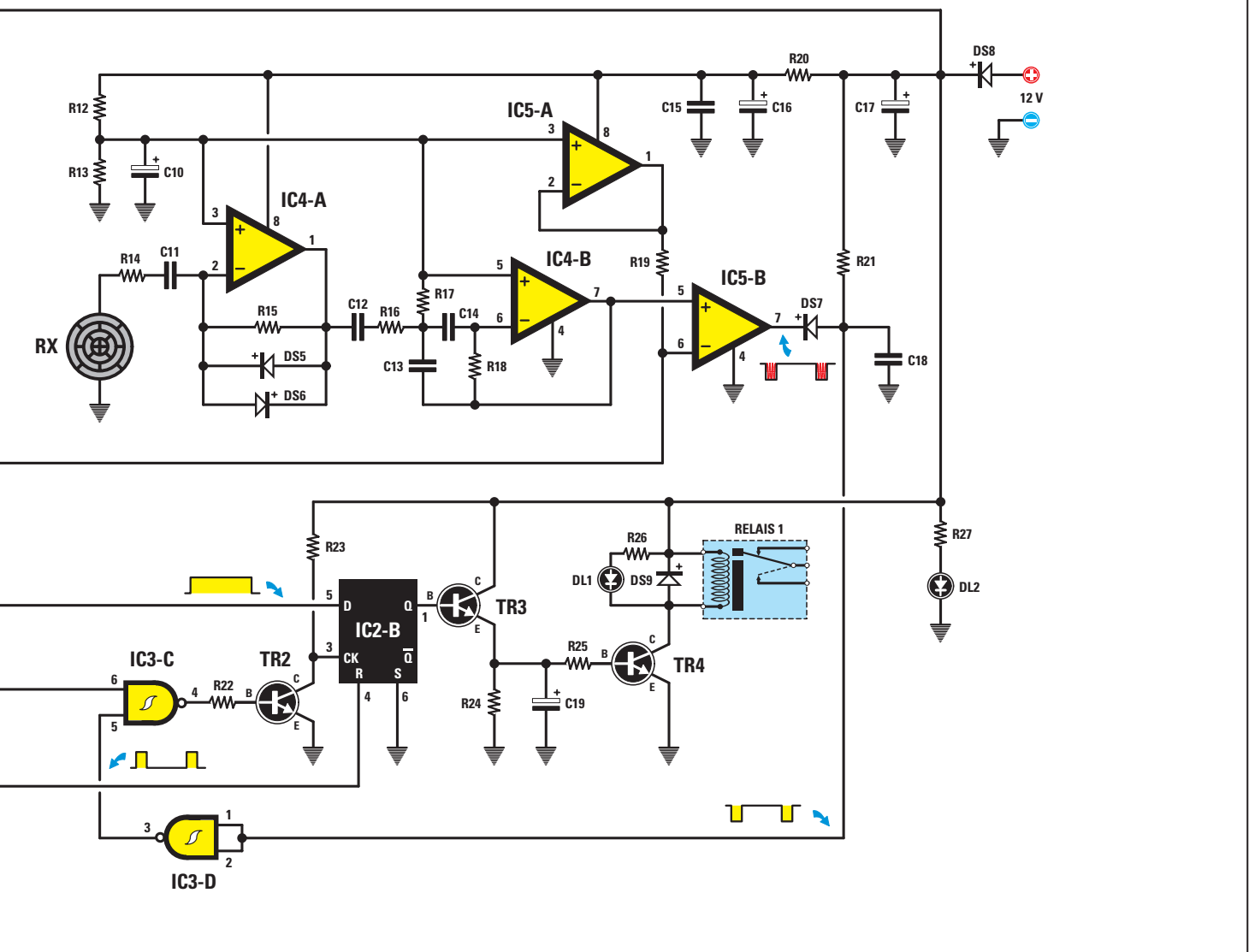
Ces impulsions à une fréquence de 40 000 Hz sont émises vers l'avant par la capsule TX et, si elles rencon-

trent un obstacle, elles retournent vers la capsule réceptrice RX qui les détecte immédiatement. Pour évaluer la distance de l'obstacle, il faut avoir recours à un circuit qui procède à l'évaluation du temps qui s'écoule entre l'envoi de l'impulsion et son retour. C'est le rôle de l'étage de réception.

L'étage de réception

Pour capter les impulsions ultrasoniques qu'un obstacle quelconque réfléchit, on utilise une capsule ultrasonique réceptrice RX et les quatre amplificateurs opérationnels IC4-A, IC4-B et IC5-A, IC5-B contenus à l'intérieur de deux TL082.

Le premier amplificateur opérationnel IC4-B procède à l'amplification dans un rapport de 30, des impulsions à



Sur la gauche, on peut voir l'étage émission et sur la droite, l'étage réception.

40 000 Hz captées par la capsule ultrasonique RX.

Les deux diodes DS5 et DS6, connectées en opposition de polarité à la résistance R15, servent à éviter que les signaux réfléchis par un obstacle très proche puissent saturer l'amplificateur.

Le signal amplifié présent sur la sortie d'IC4-A est appliqué sur l'entrée du second amplificateur opérationnel IC4-B utilisé comme filtre passe-bande qui procède à l'amplification par 10 de la seule fréquence ultrasonique de 40 000 Hz.

L'amplificateur opérationnel IC5-B est utilisé pour remettre en forme le signal fourni par le filtre passe-bande. Après quoi, la diode DS7, la résistance R21 et le condensateur C18, permettent de supprimer de ce signal la fré-

quence de modulation des 40 000 Hz. La porte NAND IC5-A sert à inverser le niveau logique.

Sur la patte CK du second FLIP-FLOP type D, IC2-B, parvient l'impulsion réfléchie. Par contre, sur la patte D est présente une impulsion de largeur variable prélevée de la sortie de la porte NAND IC3-B.

La largeur de l'impulsion fournie par la porte NAND IC3-B peut être modifiée d'un minimum de 0,12 milliseconde, jusqu'à un maximum de 25,6 millisecondes en tournant d'une extrémité à l'autre le curseur du potentiomètre R7, placé sur l'entrée de la porte NAND IC3-B (voir figure 7).

Si l'impulsion réfléchie atteint la patte CK du FLIP-FLOP IC2-B lorsque l'impulsion fournie par la porte NAND IC3-B

se trouve encore au niveau logique 1, le relais peut coller, si l'impulsion réfléchie atteint la patte CK lorsque l'impulsion de la porte NAND IC3-B est déjà descendue au niveau logique 0, le relais ne peut pas coller.

Si nous réglons la largeur de l'impulsion sur son minimum de valeur (0,12 milliseconde), le relais colle dès que l'obstacle qui réfléchit l'impulsion se trouve à une distance d'environ :

$$(34 : 2) \times 0,12 = 2 \text{ centimètres}$$

si nous réglons la largeur de l'impulsion sur son maximum de valeur (25,6 millisecondes), le relais colle dès que l'obstacle qui réfléchit l'impulsion se trouve à une distance inférieure à 435 centimètres :

$$(34 : 2) \times 25,6 = 435 \text{ centimètres}$$

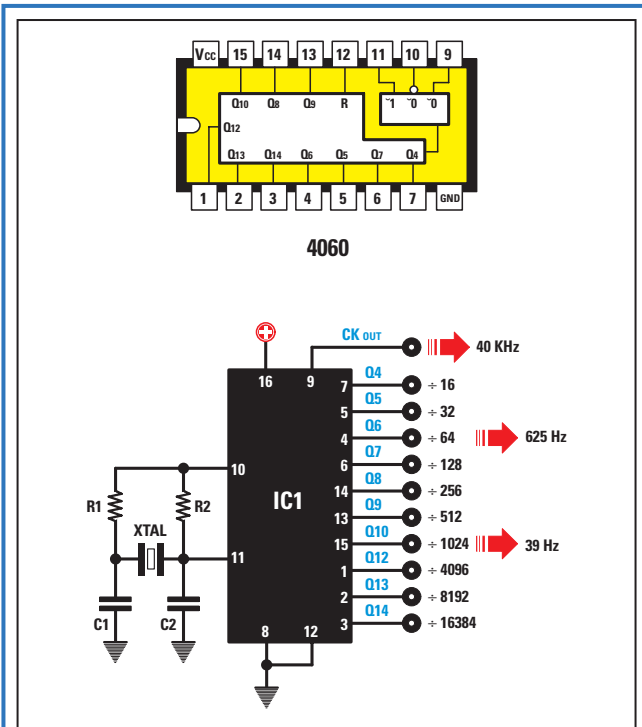


Figure 4 : Le circuit intégré IC1 utilisé dans l'étage d'émission est un CD4060 contenant un étage oscillateur et 14 étages diviseurs. Si le quartz XTAL est de 40 kHz, de la patte 4, vous prélèverez une fréquence de 625 Hz et de la patte 15, une fréquence de 39 Hz.

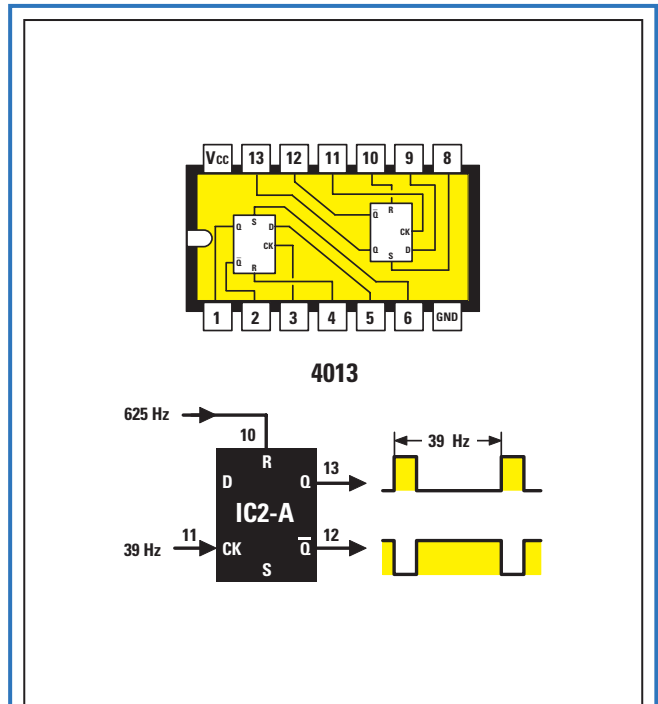


Figure 5 : Les deux fréquences de 625 Hz et 39 Hz que vous prélèverez du circuit intégré IC1 sont appliquées sur les pattes RESET et CK de IC2-A, donc, sur un des deux FLIP-FLOP présents à l'intérieur du circuit intégré 4013. Le second FLIP-FLOP IC2-B est utilisé dans l'étage de réception (voir figure 3).

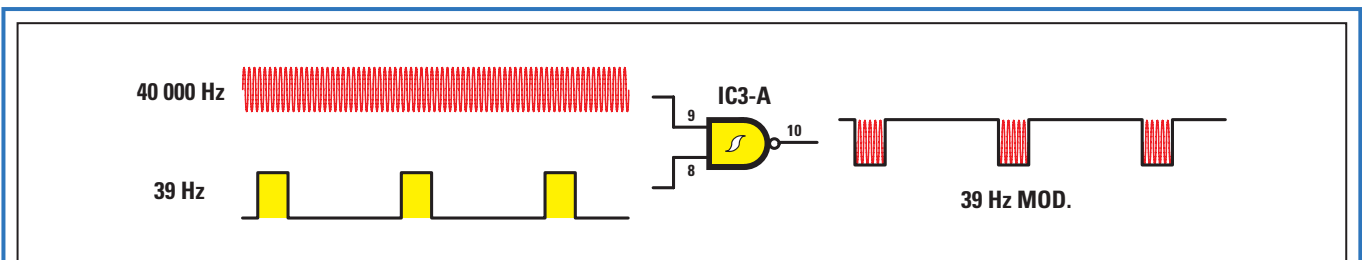


Figure 6 : Comme vous pouvez le voir sur la figure 3, la fréquence de 40 000 Hz est appliquée sur la patte d'entrée 9 de la porte NAND IC3-A et la fréquence de 39 Hz sur la patte opposée 8. De cette façon, de la patte 10 de cette porte NAND vous prélèverez des impulsions étroites à 39 Hz modulés à 40 000 Hz, qui seront appliqués sur la capsule émettrice TX.

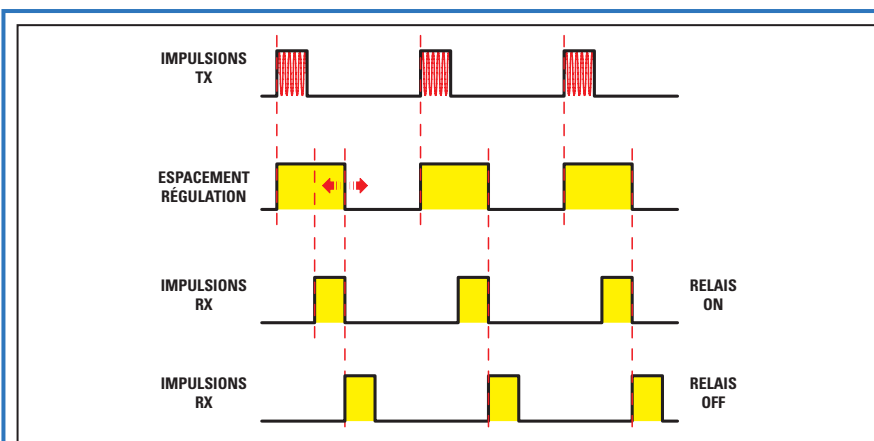


Figure 7 : Dès que le signal envoyé par la capsule TX rencontre un obstacle, il est renvoyé vers la capsule réceptrice RX. Le potentiomètre R7 permet d'élargir ou de rétrécir l'impulsion qui entre dans la patte 5 du circuit intégré IC2-B. Si l'impulsion réfléchie parvient sur la patte CK du FLIP-FLOP IC2-B lorsqu'un niveau logique 1 est encore présent sur la patte 5, le relais colle (ON), dans le cas contraire, le relais ne colle pas (OFF).

Il sera assez difficile d'atteindre cette distance de 4 mètres, parce que le transistor TR1 n'est pas en mesure de fournir une puissance suffisante pour pouvoir atteindre une distance totale de 8 mètres, 4 mètres à l'aller et 4 pour le retour.

Pour ce qui concerne la portée, nous voulons apporter une précision très importante.

L'impulsion de retour doit parvenir sur la capsule réceptrice durant le temps maximal fixé par le potentiomètre R7.

Si nous avons fixé un temps de 6 millisecondes, qui correspond à un obstacle placé à une distance d'environ 1 mètre, le relais colle dès que notre radar composé des deux capsules TX

La réalisation pratique

L'observation du schéma d'implantation des composants de la figure 12 permet de noter que le fait de monter un radar à ultrasons n'est pas aussi difficile qu'on pourrait le supposer.

Une fois en possession du circuit imprimé, les premiers composants que nous vous conseillons de monter sont les cinq supports pour les circuits intégrés.

Après avoir soudé les pattes des supports sur les pistes en cuivre du circuit imprimé, il est important de vérifier que toutes soient correctement soudées.

Vous pouvez ensuite monter toutes les résistances. Cette opération terminée, insérez les diodes au silicium en verre en orientant la partie de leur corps marquée par une bague dans le sens clairement indiqué sur le schéma de la figure 12. Par contre, dans le cas des diodes au silicium DS8 et DS9, qui sont en plastique, vous devez orienter vers le bas, le côté de leur corps entouré d'une bague.

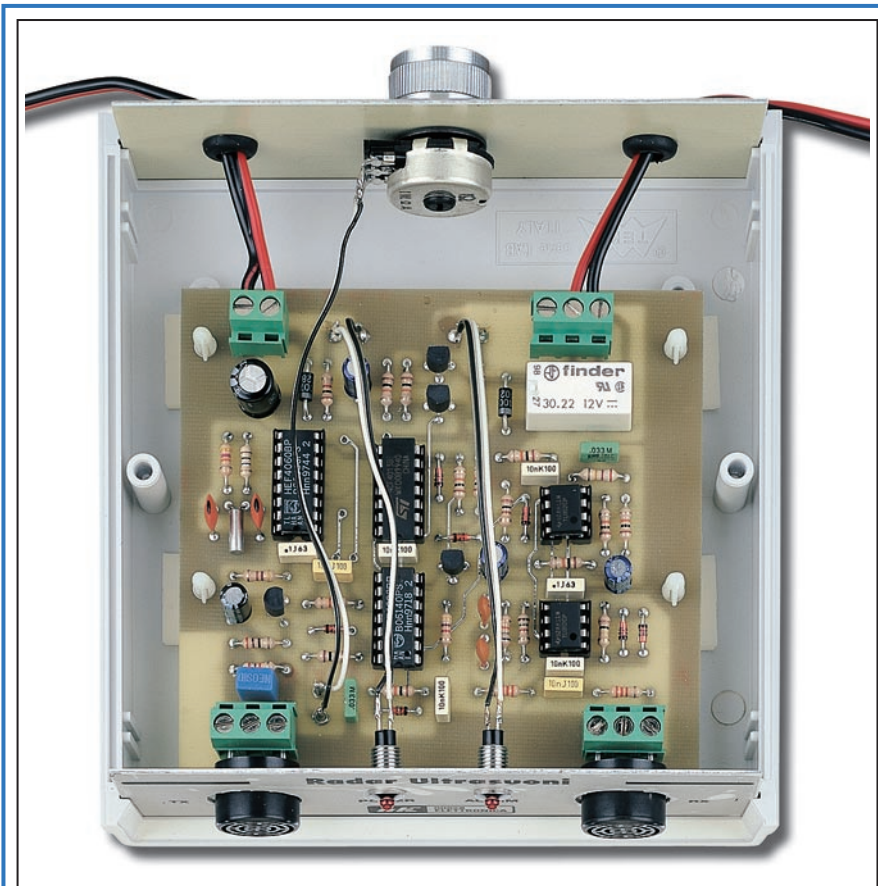


Figure 8 : Sur cette photo, vous pouvez voir le circuit imprimé fixé à l'intérieur du coffret, avec les deux capsules ultrasoniques TX et RX placées sur la face avant et avec le potentiomètre placé sur la partie arrière.

et RX se trouvera à cette distance et demeurera collé même lorsque la distance sera réduite à 80, 50 et 20 cm.

Pour décoller le relais, il faut éloigner notre radar au-delà d'un mètre. Théoriquement, on pourrait tracer sur la face avant du coffret, des repères de référence sur chacune des positions du bouton en fonction de la distance.

Si vous utilisez ce radar pour ne pas heurter le mur du fond du garage avec la partie arrière de votre véhicule, il vous faut approcher la voiture du radar, puis tourner le bouton du potentiomètre jusqu'au moment où le relais colle (relais qui servira à actionner une petite sirène ou allumer une lampe).

Après avoir obtenu cette condition, il faudra tracer un petit repère de référence sur la face avant du coffret.

Après avoir trouvé la distance idéale, essayez d'éloigner le véhicule de quelques centimètres, le relais doit se décoller, pour ensuite coller de nouveau lorsque vous rapprochez la voiture du mur.

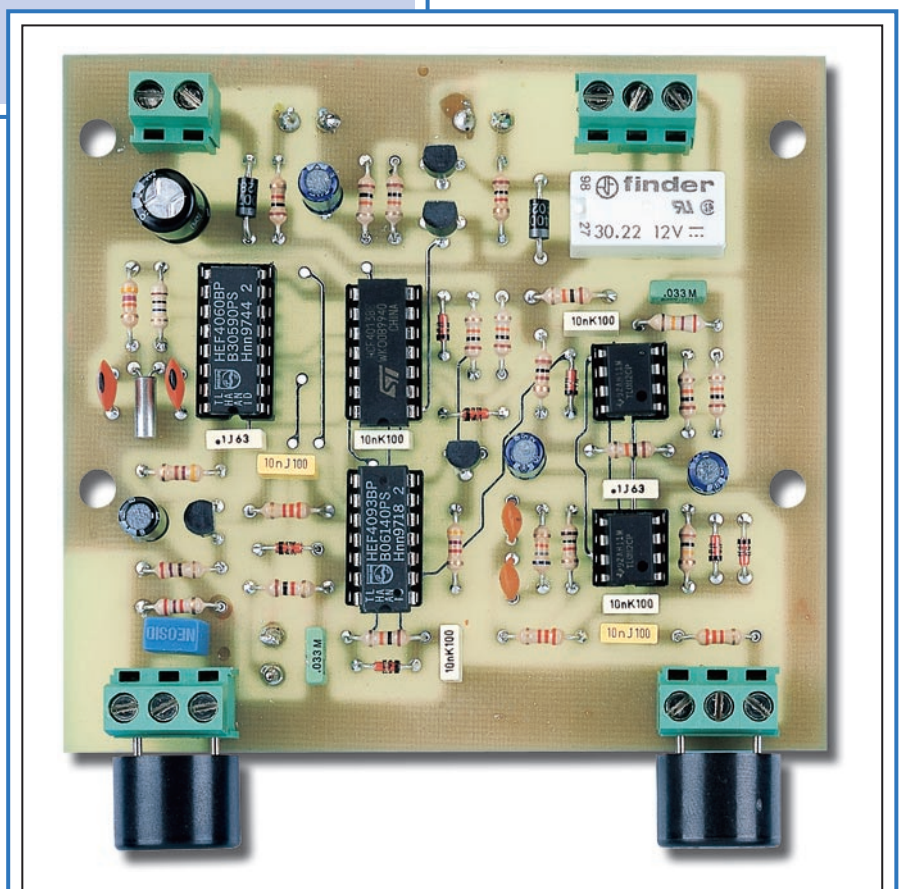


Figure 9 : Voici comment se présente le circuit imprimé, une fois que vous aurez monté tous les composants. Signalons que les photos reproduites dans l'article sont celles de nos premiers prototypes et, de ce fait, ne sont pas sérigraphiées.



CAPSULE ÉMETTRICE

Figure 10 : La capsule émettrice TX est reconnaissable par la lettre S (Sender) marquée sur sa partie arrière.



CAPSULE RÉCEPTRICE

Figure 11 : La capsule réceptrice RX est reconnaissable par la lettre R (Receiver) marquée sur sa partie arrière.

A présent, vous pouvez insérer les quatre condensateurs céramique C1, C2, C13 et C14. Entre les deux marqués C1 et C2, installez le quartz XTAL,

un modèle cylindrique de 40 000 Hz. Poursuivez le montage par la mise en place de tous les condensateurs polyester, puis des électrolytiques en res-

pectant, pour ces derniers, la polarité +/- de leurs pattes. Le moment est venu de monter les transistors. A ce propos, nous devons préciser que sur

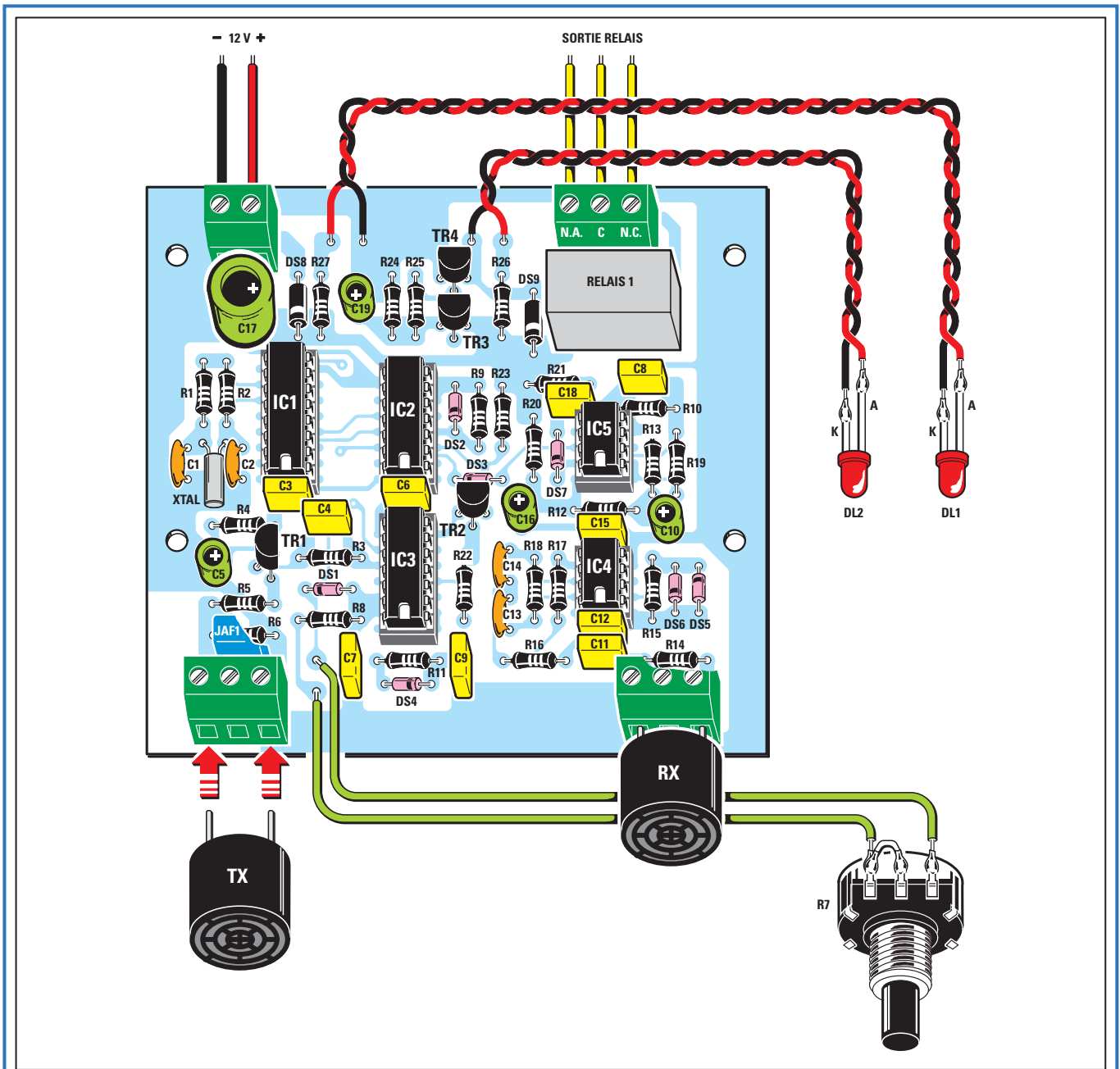


Figure 12a : Schéma d'implantation des composants du radar à ultrasons. Les broches des deux capsules TX et RX sont bloquées dans les deux trous des borniers et serrées par les deux vis.

Liste des composants

R1	= 47 kΩ
R2	= 10 MΩ
R3	= 3,3 kΩ
R4	= 470 Ω
R5	= 270 Ω
R6	= 2,7 kΩ
R7	= 1 MΩ pot. lin.
R8	= 1 kΩ
R9	= 10 kΩ
R10	= 270 kΩ
R11	= 10 kΩ
R12	= 10 kΩ
R13	= 10 kΩ
R14	= 3,3 kΩ
R15	= 100 kΩ
R16	= 3,3 kΩ
R17	= 1,5 kΩ
R18	= 68 kΩ
R19	= 10 kΩ
R20	= 100 Ω
R21	= 10 kΩ
R22	= 4,7 kΩ
R23	= 10 kΩ
R24	= 10 kΩ
R25	= 10 kΩ
R26	= 1 kΩ
R27	= 1 kΩ
C1	= 82 pF céramique
C2	= 82 pF céramique
C3	= 100 nF polyester
C4	= 10 nF polyester
C5	= 47 μF électrolytique
C6	= 10 nF polyester
C7	= 33 nF polyester
C8	= 33 nF polyester
C9	= 10 nF polyester
C10	= 10 μF électrolytique
C11	= 10 nF polyester
C12	= 10 nF polyester
C13	= 470 pF céramique
C14	= 470 pF céramique
C15	= 100 nF polyester
C16	= 10 μF électrolytique
C17	= 100 μF électrolytique
C18	= 10 nF polyester
C19	= 10 μF électrolytique
JAF1	= Self 2,2 μH
XTAL	= Quartz 40 kHz
DS1 à DS9	= Diodes 1N4148
DL1 - DL2	= Diodes LED
TR1	= PNP BC557
TR2	= NPN BC547
TR3	= NPN BC547
TR4	= NPN BC547
IC1	= CMOS 4060
IC2	= CMOS 4013
IC3	= CMOS 4093
IC4 - IC5	= Intégré TL082
RELAIS 1	= Relais 12 V min. pour ci
TX	= Capsule TX ultrasonique
RX	= Capsule RX ultrasonique

leur corps il est possible de trouver une référence légèrement différente de celle inscrite dans la nomenclature.

Le transistor BC557 (voir TR1), qui est un PNP, peut être marqué C557 et sur le corps des trois transistors BC547 (voir TR2, TR3 et TR4), qui sont des

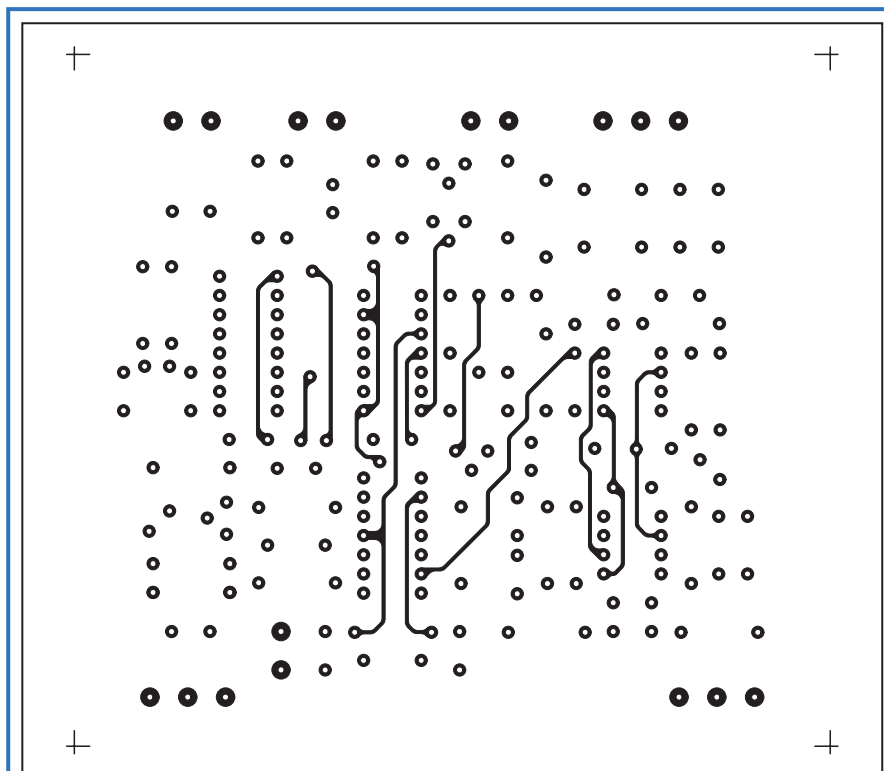


Figure 12b : Dessin, à l'échelle 1, du circuit imprimé double face à trous métallisés du radar à ultrasons, côté composants.

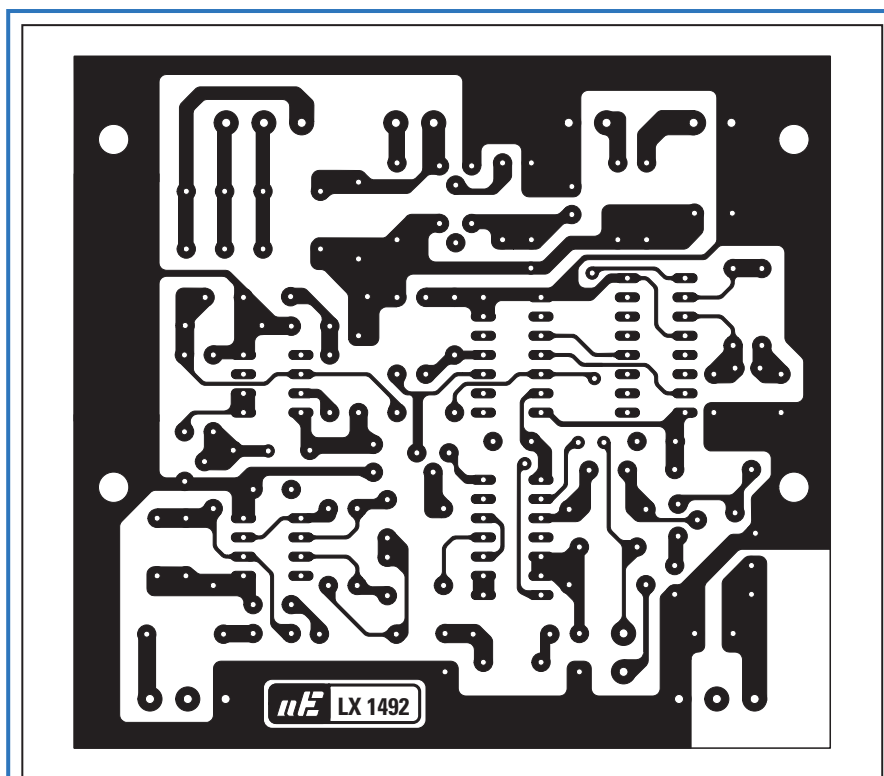


Figure 12c : Dessin, à l'échelle 1, du circuit imprimé double face à trous métallisés du radar à ultrasons, côté soudures. Pour réaliser ce montage, il faut disposer des 2 circuits imprimés double face. Si vous décidez de réaliser vous-même ce circuit imprimé, n'oubliez pas toutes les liaisons entre les deux faces.

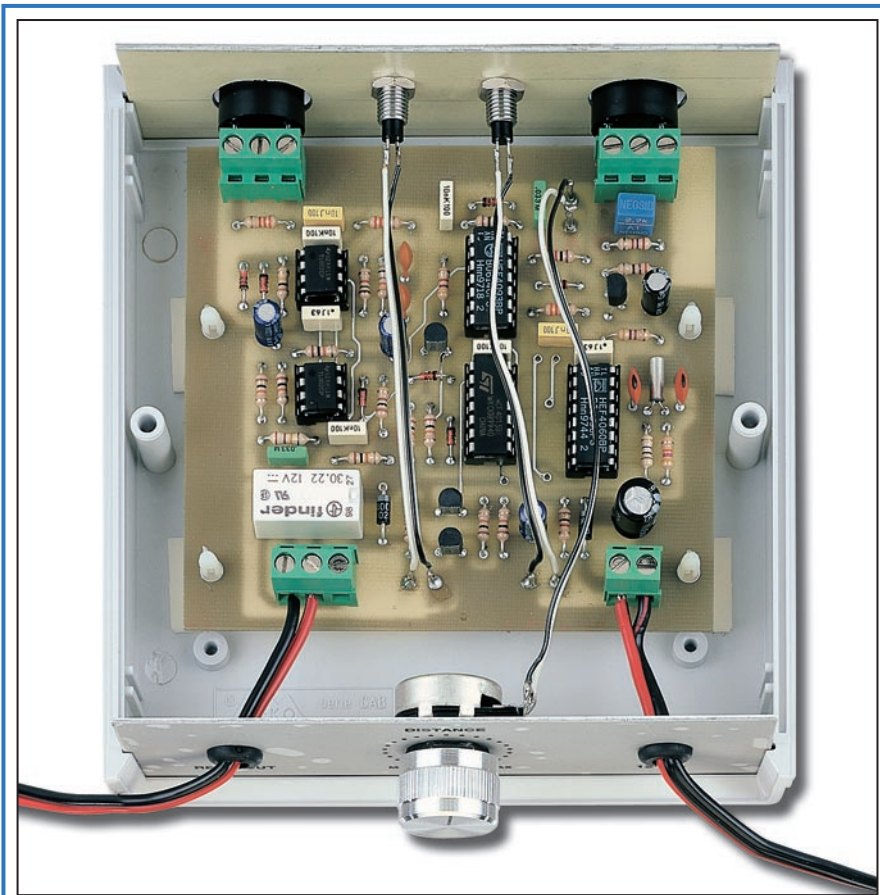


Figure 13 : Pour régler ce radar, il suffit de poser le circuit sur une table, puis d'approcher des capsules un objet quelconque. Il faut ensuite régler le potentiomètre R7 jusqu'au moment où la diode LED DL1 s'éteint.

vous pourrez noter que sur la capsule émettrice TX (qui devrait être référencée MA40B5S), nous avons seulement la lettre S, qui signifie "Sender", donc, émetteur (voir figure 10).

Sur la capsule réceptrice RX (qui devrait être référencée MA40B5R), nous trouvons seulement la lettre R qui signifie "Receiver", donc, récepteur (voir figure 11).

Les deux capsules étant identifiées, insérez les deux broches dans les trous du bornier, puis fixez-les en visant les deux petites vis.

Le test de mise au point

Après avoir fixé le circuit imprimé à l'intérieur de son coffret en plastique (voir figure 13), pour régler le radar, posez le montage sur une table, puis tournez le bouton du potentiomètre R7, jusqu'à ce que le relais décolle. En faisant ainsi, vous avez déterminé la distance table-mur.

Si vous approchez le radar, même de quelques centimètres du mur, le relais doit coller. Par contre, si ensuite vous l'éloignez de nouveau, le relais décolle.

Vous pouvez noter qu'en approchant des deux capsules un objet quelconque, comme une table en bois, une plaque de plastique, de métal ou de verre etc., le relais colle également.

Sûr de son fonctionnement, vous pouvez installer le radar dans le garage pour éviter de heurter le mur du fond ou bien dans un couloir pour l'utiliser comme alarme de passage.

◆ N. E.

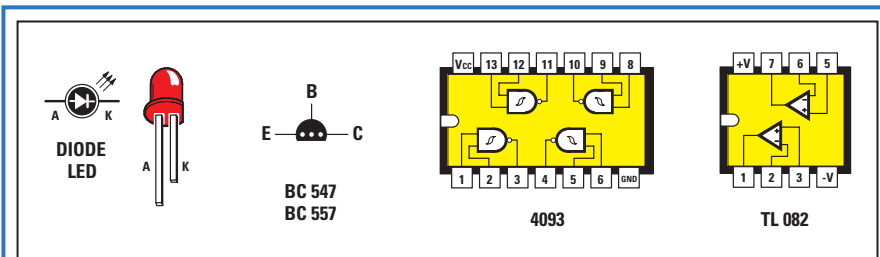


Figure 14 : Brochages des transistors BC547 et BC557 vus de dessous et des circuits intégrés 4093 et TL082 vus de dessus.

NPN, peuvent être marqués C547. Installez le premier transistor BC557 en orientant la partie plate de son corps vers IC3.

Placez ensuite les trois transistors BC547 TR2, TR3 et TR4 en orientant la partie plate de leur corps vers le haut (voir figure 12).

Pour compléter le montage, insérez dans la partie supérieure du circuit imprimé, le relais, le bornier à 2 plots pour l'entrée de la tension d'alimentation de 12 volts et celui à 3 plots pour les sorties des contacts du relais.

Sur la partie inférieure du circuit imprimé, soudez les deux borniers à 3

plots, utilisés pour bloquer les broches des capsules ultrasoniques.

Les derniers composants à monter sont les circuits intégrés qui seront insérés dans leurs supports respectifs en prenant soin de placer leur repère-détrompeur en forme de U comme cela est visible sur la figure 12.

Le potentiomètre R7 et les diodes LED seront fixés sur la face avant du coffret comme vous pouvez le voir sur les photos.

Important : Comme il est assez difficile de distinguer la capsule ultrasonique TX de la capsule RX, en raison de l'absence de marquage explicite,

Coût de la réalisation*

Tous les composants visibles figure 12a, pour réaliser ce radar ultrasonique, EN.1492, y compris le circuit imprimé double face à trous métallisés, percé et sérigraphié mais à l'exclusion du boîtier : 44 € (env. 288 F).

Le circuit imprimé double face à trous métallisés sérigraphié seul : 9 € (env. 59 F).

Le boîtier seul : 9 € (env. 59 F).

*Les coûts sont indicatifs et n'ont pour but que de donner une échelle de valeur au lecteur. La revue ne fournit ni circuit ni composant. Voir les publicités des annonceurs.

SPÉCIAL AUDIO

UN AMPLIFICATEUR STEREO HI-FI "CLASSE A" A MOSFET

Les amateurs d'audio les plus exigeants, même s'ils savent qu'un étage amplificateur classe A-B débite plus de puissance qu'un ampli classe A, préfèrent la configuration de ce dernier en raison de sa faible distorsion. Pour satisfaire ces amateurs, nous vous proposons ce kit d'amplificateur stéréo classe A équipé de deux transistors MOSFET de puissance par canal.



Tension max. de travail 35 V
 Impédance de charge 4 ou 8 Ω
 Bande passante 8 Hz à 60 kHz
 Pmax sous 8 ohms 12 + 12 W RMS
 Courant max. absorbé 1,4 A
 Distorsion harmonique 0,03 %
 V.in maximum 0,7 V RMS
 P max sous 4 ohms 24 + 24 W RMS

EN1469 Kit complet sans coffret 163,10 € 1 070 F
 MO1469 ... Coffret sérigraphié 50,30 € 330 F

UN AMPLIFICATEUR HI-FI STEREO 2 X 30 WATTS



A l'aide de deux circuits intégrés TDA1514/A et de quelques composants périphériques seulement, on peut réaliser un amplificateur Hi-Fi stéréo capable de débiter une puissance "musicale" de 2 x 56 watts sur une charge de 4 ohms ou de 2 x 28 watts sur une charge de 8 ohms. Un double vumètre à diodes LED permettra de visualiser le niveau de sortie des deux canaux. Alimentation 220 VAC.

LX1460 Kit complet sans vumètre ni coffret 123,50 € 810 F
 LX1459 Kit vumètre complet 30,50 € 200 F
 MO1460 ... Coffret métal pour LX1460 40,40 € 265 F

UN AMPLIFICATEUR HI-FI A LAMPES EL34

D'une qualité sonore équivalent aux plus grands, cet amplificateur vous restituera un son chaleureux et pur. Fourni avec son coffret en bois noir, son design est à la hauteur de ses performances musicales. Lampes de sorties : EL34. Indication de la puissance de sortie par deux vu-mètres.

Puissance musicale : 2 x 55 W
 Réponse en fréquence : 15 à 20 000 Hz
 Impédance d'entrée : 1 M Ω
 Impédance de sortie : 4 et 8 Ω
 Distorsion : 0,1 % à 1 000 Hz
 Rapport signal/bruit : 100 dB



Les transformateurs de sortie sont à carcasses lamellées en acier doux à grains orientés et leur blindage est assuré par un écran de cuivre. L'ensemble est immobilisé dans une résine et moulé dans un boîtier métallique externe.

LX1113/K1 version EL34 545,80 € 3 580 F

UN AMPLIFICATEUR HI-FI A LAMPES KT88

Ses caractéristiques sont identiques à la version EL34 (Kit LX 1113/K1). Seule la puissance et les lampes changent. Lampes de sorties : KT88. Puissance musicale de sortie : 2 x 80 W.

LX1113/K2 ... version KT88 631,15 € 4 140 F

UN AMPLIFICATEUR HI-FI STEREO A LAMPES CLASSE A 2 X 16 W MUSICAUX

Appartenant à la lignée des amplificateurs à lampes LX1113, ce kit vous restituera une qualité sonore professionnelle. Puissance de sortie : 2 X 8 W RMS - 2 X 16 W musicaux. Lampes de sortie : EL34. Classe : A.



LX1240/K 323,20 € 2 120 F

UN AMPLIFICATEUR HI-FI 2 X 110 WATTS

Pouvant délivrer 2 x 110 W musicaux, cet élégant amplificateur possède 2 vu-mètres pour le contrôle du niveau de sortie.

Puissance maxi. sous 8 Ω : 55 + 55 watts RMS
 Amplitude maximale du signal d'entrée : 1,5 - 0,65 V RMS
 Impédance d'entrée : 47 k Ω
 Distorsion THD à 40 watts : 0,05 %
 Gain maximum : 23 ou 30 dB
 Bande passante à -3 dB : .. 10 Hz à 30 kHz
 Diaphonie : 75 dB
 Rapport signal/bruit : 88 dB
 Alimentation : 220 VAC



LX1256/K Kit complet avec coffret 199,55 € 1 309 F

UN AMPLIFICATEUR HI-FI CLASSE A 2 X 22 WATTS À IGBT

Cet amplificateur est capable de délivrer 2 x 22 W sous une charge de 8 ohms. Les transistors utilisés sont de type IGBT et l'amplificateur a une structure de classe A.

Puissance max RMS : 20 W
 Distorsion harmonique : 0,02%
 Puissance max musicale : 40 W
 BP à ± 1 dB : 8Hz à 60 kHz
 Impédance d'utilisation : 8 Ω
 Signal d'entrée max : 0,8 Vpp



LX1361/K Kit complet avec coffret 283,55 € 1 860 F

UN AMPLIFICATEUR A FET POUR CASQUE - HEXFET

Avec cet amplificateur stéréo qui utilise exclusivement des FET et des HEXFET, on peut écouter dans un casque et en HI-FI sa musique préférée avec ce timbre sonore chaud et velouté que seuls les lampes et les FET parviennent à reproduire.

Puissance max. de sortie : 1.1 W RMS.
 Impédance de sortie : 36 Ω . Impédance minimale casque : 8 Ω .
 Sortie EXFET classe : AB1. Entrée à FET classe : A.



Impédance d'entrée : 47 k Ω
 Amplitude max. d'entrée : 4,5 V ou 0,56 V.
 Gain maximum : 12 dB ou 30 dB.
 Réponse ± 1 dB : 20 - 22000 Hz .
 Diaphonie : 98 dB.
 Rapport signal/bruit : 94 dB.
 Distorsion harmonique : < 0,08 %.

LX1144/K 74,70 € 490 F

UN AMPLIFICATEUR A LAMPES POUR CASQUES

Ce petit amplificateur Hi-Fi est doté d'une sensibilité élevée et d'une grande prestation. Il plaira sûrement à tous ceux qui veulent écouter au casque ce son chaud produit par les lampes.

Tension d'alimentation des lampes : 170 V.
 Courant max. 20+20 mA.
 Signal d'entrée max. : .. 1 V crête à crête .
 Puissance max. : 100 + 100 mW.
 Bande passante : 20 Hz - 25 KHz.
 Distorsion harmonique : <1%.



LX1309/K Kit complet avec coffret 150,90 € 990 F

PREAMPLIFICATEUR A LAMPES

Associé à l'amplificateur LX1113/K, ce préamplificateur à lampes apporte une qualité professionnelle de reproduction musicale. Entrées : Pick-Up - CD - Aux. - Tuner - Tape. Impédance d'entrée Pick-Up : 50/100 k Ω . Impédance des autres entrées : 47 k Ω . Bande passante : 15 à 25 000 Hz. Normalisation RIAA : 15 à 20 000 Hz. Contrôle tonalité basses : ± 12 dB à 100 Hz. Contrôle tonalité aigus : ± 12 dB à 10 000 Hz. Distorsion THD à 1 000 Hz : < à 0,08 %. Rapport signal sur bruit aux entrées : 90 dB. Diaphonie : 85 dB.



LX1140/K 364,35 € 2 390 F

PREAMPLIFICATEUR A FET

Outre les réglages du niveau, de la balance, des basses et des aigus, ce préampli, tout à transistors FET, est muni d'une fonction anti-bump, d'une égalisation RIAA passive, et d'un jeu de filtres commutables d'adaptation d'impédance. Entrées : Pick-Up - CD - Aux. - Tuner - Tape. Impédance d'entrée Pick-Up : 50/100 k Ω . Impédance des autres entrées : 47 k Ω . Bande passante : 10 à 30 000 Hz. Normalisation RIAA : 20 à 20 000 Hz. Contrôle tonalité basses : ± 12 dB à 100 Hz. Contrôle tonalité aigus : ± 12 dB à 10 000 Hz. Distorsion THD à 1000 Hz : < à 0,05 %. Rapport signal sur bruit aux entrées : 95 dB (sauf Pick-Up : 75 dB). Diaphonie : 90 dB.



LX1150/K 175,30 € 1 150 F



CD 908 - 13720 BELCODENE
 Tél. : 04 42 70 63 90 - Fax 04 42 70 63 95
 Internet : <http://www.comelec.fr>

DEMANDEZ NOTRE NOUVEAU CATALOGUE 32 PAGES ILLUSTRÉES AVEC LES CARACTÉRISTIQUES DE TOUS LES KITS
 Expéditions dans toute la France. Moins de 5 kg : Port 8,40 €. Règlement à la commande par chèque, mandat ou carte bancaire. Bons administratifs acceptés. Le port est en supplément. De nombreux kits sont disponibles, envoyez votre adresse et cinq timbres, nous vous ferons parvenir notre catalogue général.

Un programmeur-lecteur de cartes magnétiques et à puce

Voici un nouveau produit de KDE. Cette société s'est spécialisée dans les dispositifs permettant d'écrire et de lire les cartes magnétiques. Cet appareil est destiné à la production en petite série et incorpore l'électronique nécessaire pour travailler avec les cartes à puce ISO7816. Faisons sa connaissance.

Avec les badges magnétiques (cartes ISO7811), il est possible de réaliser de nombreux appareils intéressants comme ceux déjà présentés dans ces pages : système de contrôle d'accès, clés numériques, programmeurs, lecteurs pour diverses applications, etc.

Nous avons eu aussi l'opportunité d'utiliser et d'évaluer un programmeur-lecteur KDE, un produit du commerce indispensable pour mémoriser les badges et produire, en série, une bonne quantité de cartes. Cet appareil est rapide, fiable et on peut s'en servir avec un simple PC.

Depuis peu, une nouvelle version de ce dernier est disponible : le nouvel appareil offre la possibilité supplémentaire de gérer, outre les traditionnelles cartes magnétiques, les cartes à puce désormais si répandues.

Bien entendu, il ne peut travailler avec toutes les cartes du marché car, selon le constructeur, les caractéristiques mécaniques et électriques de la carte à puce peuvent varier.



Mais il est compatible avec les cartes G&D (série STARCOS SV 1.1), Schlumberger ME2000 type ATR (Answer To Reset) basées sur une puce à brochage conforme au standard ISO7816 PART 2 et répondant au "power-on" par réinitialisation et envoi d'un code spécial de 15 octets contenant toutes les informations d'état et les données en mémoire.

Ce nouveau produit s'appelle KDT4700 et se présente extérieurement sous la forme d'un boîtier allongé en profondeur (figure 1) muni de deux fentes, l'une en face avant et l'autre sur le panneau arrière.

Dans la première, on insère la carte à lire ou à inscrire qui sera restituée soit du même côté soit par la fente opposée lorsque les opérations seront terminées.

Sur la face avant se trouvent 5 LED fort utiles pour indiquer l'état des opérations : de gauche à droite "POWER", "READ", "WRITE", "GOOD", "ERROR".



Figure 1 : Le KDT4700 comporte deux fentes. Une sur la face avant où l'on insère la carte à lire ou à inscrire. Le logiciel de gestion permet de choisir si l'on veut récupérer la carte par la même fente ou par l'autre, située sur le panneau arrière.

L'électronique de contrôle s'occupe de la gestion du moteur permettant l'entraînement de la carte à l'intérieur du dispositif et son expulsion ainsi que la lecture et l'écriture des cartes magnétiques et des cartes smart.

- "POWER", bien sûr, indique que l'appareil est sous tension.
- "READ" et "WRITE" signalent respectivement si la carte introduite est lue ou inscrite : vous pouvez vous en servir comme confirmation d'exit des commandes de données de l'ordinateur par l'intermédiaire des instructions du programme de gestion.
- "GOOD" et "ERROR" signalent respectivement que l'opération exécu-

tée (lecture ou programmation) s'est bien passée ou pas (par exemple, à cause d'un défaut du support magnétique ou d'un endommagement de la mémoire de la carte à puce).

Le logiciel

Le constructeur fournit un logiciel sur disquette 3,5" : c'est un programme de démonstration permettant de gérer les cartes magnétiques et les cartes à puce Schlumberger ME2000.

Une série d'exemples en Basic est proposée, ce qui permet de comprendre le fonctionnement de l'appareil.

Grâce à cette série, il sera possible de réaliser un programme complet de gestion de vos propres cartes, qu'elles soient magnétiques ou à puce.

La liaison au PC

Le boîtier KDT4700 est à relier au port série de l'ordinateur au moyen d'un

Caractéristiques techniques

Alimentation	secteur 220 V
Consommation	200 mA
Méthode d'enregistrement	modulation F2F (ISO7811)
Durée de vie	2 millions de cycles
Erreur de lecture maximum	1/200 opérations
Température d'utilisation	+5 °C à +50 °C
Humidité relative d'utilisation	20 % à 90 %
Dimensions (L x P x H)	138 x 219,4 x 97 mm
Poids	1 988 g

Figure 2a : Caractéristiques techniques.

Les cartes acceptées

Badge magnétique	
Carte standard	ISO7811
Pistes	ISO1 (IATA) - ISO2 (ABA) - ISO3 (MINTS)
Epaisseur de la carte	0,76 ±0,08 mm
Carte à puce	
Carte standard	ISO7816-2

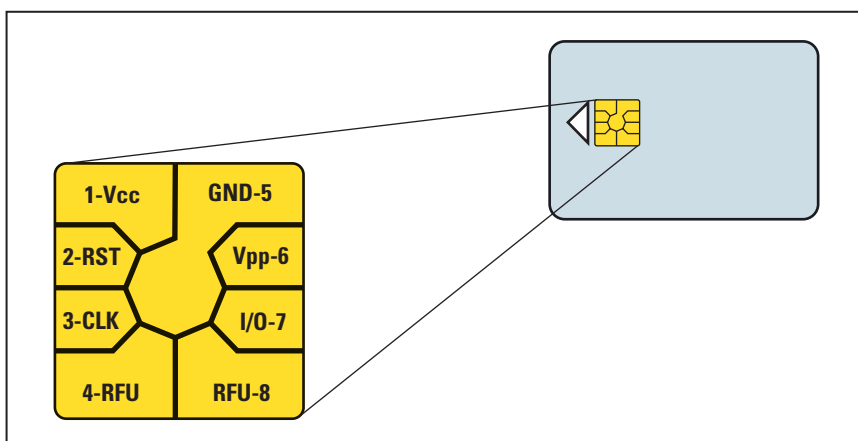


Figure 2b : Les cartes acceptées.

Ce dessin représente un détail des contacts conformes au standard ISO7816-2.

est limitée, en moyenne, à moins d'un cycle sur 200) et sa durée de vie est longue : au moins 2 millions d'opérations.

Voilà une donnée qui confirme la vocation du KDT4700 : préparation de cartes en moyenne série.

Il prévoit la magnétisation dans les deux modalités possibles : "Low-co" et "High-co".

Il s'agit de l'intensité du champ magnétique nécessaire pour magnétiser la carte ou bien effacer les données mémorisées sur les pistes ISO. "Low-co" correspond à une basse coercitivité alors que "High-co" indique une haute coercitivité.

Précisons pour les béotiens* (mais je ne crois pas qu'ils lisent ELM !) que la coercitivité, ou champ coercitif, est la valeur du champ magnétique inverse qu'il faut appliquer à un matériau ferromagnétique pour en annuler l'induction résiduelle due à une magnétisation précédente.

Pour un badge magnétique, l'induction résiduelle correspond aux données inscrites.

Quand on écrit en haute coercitivité les données demeureront plus longtemps sur la piste et auront une meilleure résistance si la carte magnétique vient à frôler une source de perturbations électromagnétiques.

Quant à la section programmeur-lecteur relative à la gestion des cartes à puce, précisons que l'unité d'entraînement positionne la carte de telle manière que ses électrodes coïncident exactement avec les contacts.

La carte est alimentée par le programmeur-lecteur et elle est mise sous tension quand elle est positionnée exactement : aussitôt après, le dispositif lui envoie le message de RESET, auquel la carte à puce répond en produisant le code ATR. Si celui-ci n'est pas reçu avant un certain délai, l'opération s'interrompt et la LED "ERROR" s'allume.

Pour les opérations sur cartes à puce, la fiabilité est également très bonne : moins d'une erreur sur 200 cycles de lecture/écriture.

Bien qu'à l'intérieur toutes les protections soient prévues et que l'alimentation du support d'interface de la carte smart ne soit appliquée qu'après la

câble de type "nul-modem" (avec TX et RX croisés) et la communication a un débit de 9 600 bps (il est cependant possible de paramétrer un "baud-rate" différent selon vos exigences).

A propos du logiciel de démonstration, sachez que le port série choisi est le COM1 : quand vous faites tourner le programme, l'ordinateur s'attend à ce que ce soit le COM1 qui se connecte au KDT4700.

Si ce dernier n'est pas détecté, un message d'erreur apparaît à l'écran avec une boîte de dialogue dans laquelle on demande à l'utilisateur d'indi-

quer à quel port série est connecté le système de programmation.

Le programmeur-lecteur fonctionne directement sur le secteur 220 V 50 Hz : il est donc autonome par rapport au PC auquel il n'est relié que par le canal sériel RS232-C.

Intérieurement, il est prédisposé pour capturer et expulser automatiquement les cartes, grâce à un lecteur motorisé.

Sa tête magnétique lit les pistes ISO1, ISO2 et ISO3 avec une extrême précision (l'erreur de lecture et d'écriture

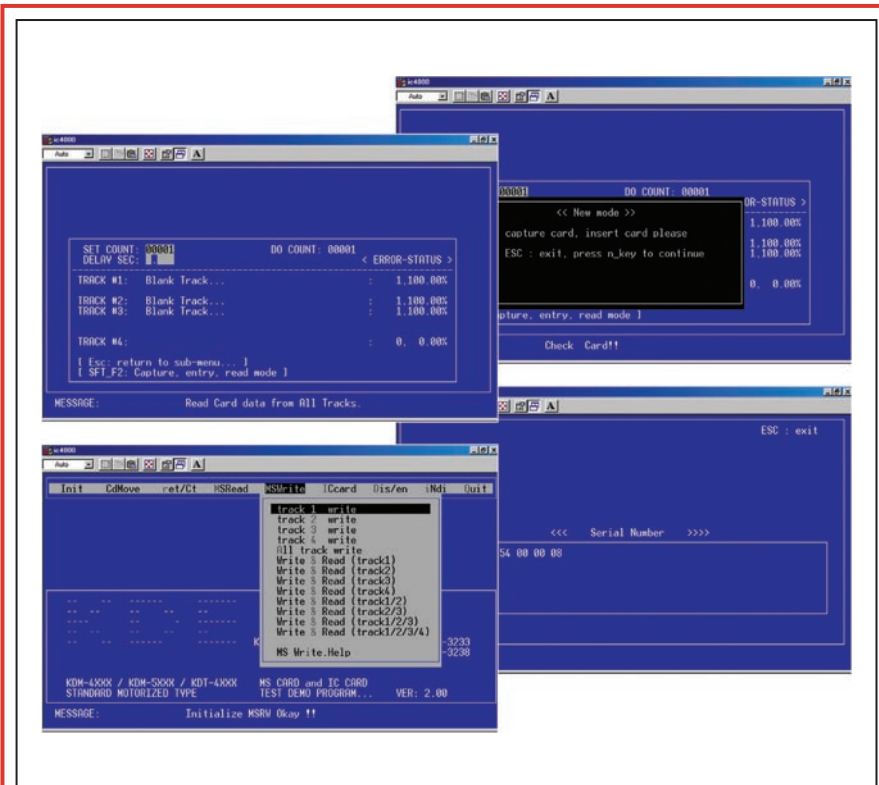


Figure 3 : Le logiciel fourni avec le programmeur-lecteur de cartes smart et cartes à puce permet de comprendre les potentialités de l'appareil. Des sources en Basic, également fournies, permettent de comprendre au mieux le protocole de communication entre l'ordinateur et le KDT4700.

détection de la présence de la carte (obtenue en vérifiant la continuité entre deux contacts possible seulement si la carte a le bon format et a été insérée correctement), afin d'éviter tout problème, il est déconseillé d'introduire une carte dont la compatibilité est douteuse.

En effet, répétons-le, le KDT4700 ne lit que le format standard ISO7816-2.

◆ La rédaction

*Les bergers de Béotie (Grèce continentale centrale) passaient dans l'Antiquité pour être particulièrement naïfs : d'où le sens actuel du mot "béotien" : sans connaissance du sujet traité.

Coût de la réalisation*

Le programmeur-lecteur de badge et carte smart décrit dans cet article est disponible sur le marché au prix de : 2 058 € (env. 13 500 F).

*Les coûts sont indicatifs et n'ont pour but que de donner une échelle de valeur au lecteur. La revue ne fournit ni circuit ni composant. Voir les publicités des annonceurs.

HI TECH TOOLS Tél. : 02 43 28 27 97
Fax : 02 43 28 59 61

27, rue Voltaire - 72000 LE MANS

<http://www.hitechtools.com> - E-mail : info@hitechtools.com

Programmeur universel, autonome et portable



ALL-11P2



GALEP-3



LEAPER-3



Carte d'évaluation pour CPU
68HC11/HC12/HC16/68332
80C31/51/552/8096
Atmel T89C51RD2/T89C51CC01
Microchip PIC 16F87X

Autres produits :

Système de contrôle d'accès sans contact (transpondeur).
Simulation logique-analogique et routage.
Système de développement pour PLD et FPGA.
Système de développement pour bus I2C.
Carte d'acquisition A/D. Carte d'Entrée/Sortie.
Analyseur logique. Etc.

Lecteur/Encodeur de carte à puce



Le système de développement BasicCard comprend :
1 Lecteur/Encodeur Cybermouse (Série ou USB)
1 BasicCard 1 ko EEprom
2 BasicCard 8 ko EEprom
1 Lecteur avec afficheur LCD (Balance Reader)
1 CD avec Driver et logiciel de développement
1 Manuel de l'utilisateur

Lecteur/Encodeur de carte magnétique



MSE-6xx

Lecteur autonome de carte magnétique



PDC-M33

Compilateur C pour famille PIC de CCS

PCB - PCM - PCH - PCW - PCWH

Environnement Intégré de Développement. Intégrable dans MPLAB.
Accès à tous les hardwares PIC par les fonctions de la bibliothèque C.
Version Windows et Linux.

Emulateur de micro



Existe pour : M68HC11, famille 80C51, Atmel T89C51RD2, Microchip PIC.

Emulateur de ROM E(E) PROM Flash RAM



SBC pub 02 99 42 52 73 02/2002

LE DOMAINE MEDICAL

UN STIMULATEUR MUSCULAIRE

Tonifier ses muscles sans effort grâce à l'électronique. Tonifie et renforce les muscles (4 électrodes).

Le kit est livré complet avec son coffret sérigraphié mais sans sa batterie et sans électrode.



- LX1408 Kit complet avec coffret 91,50 € 600 F
- Bat. 12 V 1,2 A Batterie 12 V / 1,2 A 22,10 € 145 F
- PC1.5 4 électrodes + attaches 27,45 € 180 F

UN STIMULATEUR ANALGESIQUE



Cet appareil permet de soulager des douleurs tels l'arthrose et les céphalées. De faible encombrement, ce kit est alimenté par piles incorporées de 9 volts. Tension électrode maximum : - 30 V - +100 V. Courant électrode maximum : 10 mA. Fréquences : 2 à 130 Hz.

- LX1003/K Kit complet 36,30 € 238 F

UN GENERATEUR D'IONS NEGATIVES POUR AUTOMOBILE

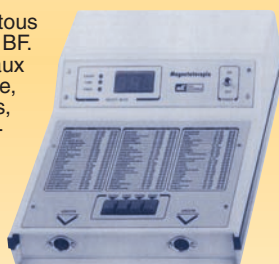


Ce petit appareil, qui se branche sur l'allumecigare, a un effet curatif contre les nausées provoquées par le mal de voiture. De plus, il permet d'épurer et de désodoriser l'habitacle.

- LX1010/K Kit complet 33,40 € 219 F

MAGNETOTHERAPIE BF (AVEC DIFFUSEUR MP90) A HAUT RENDEMENT

Très complet, ce kit permet d'apporter tous les "bienfaits" de la magnétothérapie BF. Par exemple, il apporte de l'oxygène aux cellules de l'organisme, élimine la cellulite, les toxines, les états inflammatoires, principales causes de douleurs musculaires et osseuses. Fréquences sélectionnables : 6.25 - 12.5 - 25 - 50 - 100 Hz. Puissance du champ magnétique : 20 - 30 - 40 Gauss. Alimentation : 220 VAC.



- LX1146/K Kit complet avec diffuseur 164,65 € 1 080 F

ANTICELLULITE ET MUSCULATEUR COMPLET



Fonctionnant aussi bien en anticellulite qu'en muscleur, ce kit très complet permet de garder la forme sans faire d'efforts.

Tension d'électrodes maxi. : 175 V. Courant électrodes maxi. : 10 mA. Alimentation : 12 Vcc par batterie interne.

- LX1175/K Kit avec coffret, batterie et électrodes 221,05 € 1 450 F

L'audiomètre est fréquemment utilisé en médecine pour mesurer le seuil d'audibilité des sons perçus par l'oreille. L'appareil que nous vous proposons, vous permettra de contrôler la bande passante ainsi que la sensibilité de l'appareil auditif humain.

UN AUDIOMETRE

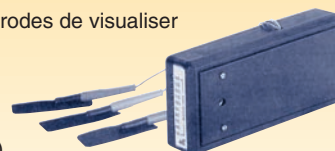


- LX1482 . Kit sans alimentation 60,85 € 399 F
- LX1483 . Alimentation 26,22 € 172 F
- MO1482 Boîtier sérigraphié, percé .. 37,35 € 245 F
- CUF.32 . Casque professionnel 14,95 € 98 F

UN TACHYMETRE CARDIAQUE

Ce kit permet à partir de trois électrodes de visualiser et d'écouter le rythme cardiaque.

Gamme de mesure : 50 à 140 battements par minute. Indication : 10 LED par paliers de 10 battements. Alimentation : 9 V (pile non fournie). Etalonnage : platine LX 1253.



- LX1152/K ... Kit complet 26,70 € 175 F
- LX1153/K ... Platine pour étalonnage LX1152/K 14,65 € 96 F

MAGNETOTHERAPIE RF

Cet appareil électronique permet de se maintenir en bonne santé, parce qu'en plus de soulager les problèmes infectieux, il maintient nos cellules en bonne santé. Il réussit à revitaliser les défenses immunitaires et accélère la calcification en cas de fracture osseuse.

Effet sur le système nerveux. Fréquence des impulsions : de 156 à 2500 Hz. Effet sur les tissus osseux. Effet sur l'appareil digestif. Effet sur les tissus. Effet sur les inflammations. Effet sur le sang . Largeur des impulsions : 100 µs. Spectre de fréquence : de 18 MHz à 900 MHz.



- LX1293/K Kit complet avec coffret et 1 nappe 155,20 € 1 018 F

DIFFUSEUR POUR LA IONOPHORÈSE

Ce kit paramédical, à microcontrôleur, permet de soigner l'arthrite, l'arthrose, la sciatique et les crampes musculaires. De nombreux thérapeutes préfèrent utiliser la ionophorese pour inoculer dans l'organisme les produits pharmaceutiques à travers l'épiderme plutôt qu'à travers l'estomac, le foie ou les reins. La ionophorèse est aussi utilisée en esthétique pour combattre certaines affections cutanées comme la cellulite par exemple.



- LX1365 Kit hors coffret, batterie et électrodes 85,40 € 560 F
- MO1365 Boîtier percé et sérigraphié 13,70 € 90 F
- PC2.33 2 plaques conduct. avec diffuseurs 13,70 € 90 F
- PIL12.1 Batterie 12 V, 1,3 A/h 22,10 € 145 F

LA IONOTHERAPIE OU COMMENT TRAITER ELECTRONIQUEMENT LES AFFECTIONS DE LA PEAU

Pour combattre efficacement les affections de la peau, sans aucune aide chimique, il suffit d'approcher la pointe de cet appareil à environ 1 centimètre de distance de la zone infectée. En quelques secondes, son «souffle» germicide détruira les bactéries, les champignons ou les germes qui sont éventuellement présents.

- LX1480 Kit étage alimentation avec coffret 80,05 € 525 F
- LX1480B Kit étage voltmètre 22,90 € 150 F
- PIL12.1 Batterie 12 volts 1,3 A/h 22,10 € 145 F

UN GENERATEUR D'ONDES SOPORIFIQUES

Nous savons bien que l'insomnie altère, de manière négative, notre qualité de vie. Nombreux sont ceux qui usent ou abusent de somnifères et de tranquillisants pour réussir à dormir un nombre d'heures suffisant. Au pays du soleil levant, au lieu de recourir à la pharmacopée, ils utilisent un circuit électronique qui génère des ondes soporifiques.



- LX1468 ... Kit complet hors coffret, H.-P. et casque 42,70 € 280 F
- AP05.1 Haut-parleur 0,2 W 3,80 € 25 F
- CUF30 Casque économique 4,30 € 28 F
- MO1468 .. Coffret sérigraphié 10,50 € 69 F

Photos non contractuelles. Publicité valable pour le mois de parution. Prix exprimés en euros toutes taxes comprises. Sauf erreurs typographiques ou omissions.



CD 908 - 13720 BELCODENE
Tél. : 04 42 70 63 90 - Fax 04 42 70 63 95
Internet : <http://www.comelec.fr>

DEMANDEZ NOTRE NOUVEAU CATALOGUE 32 PAGES ILLUSTRÉES AVEC LES CARACTÉRISTIQUES DE TOUS LES KITS
Expéditions dans toute la France. Moins de 5 kg : Port 8,40 €. Règlement à la commande par chèque, mandat ou carte bancaire. Bons administratifs acceptés. Le port est en supplément. De nombreux kits sont disponibles, envoyez votre adresse et cinq timbres, nous vous ferons parvenir notre catalogue général.

SFC pub 02 99 42 62 73 01/2002

Les microcontrôleurs Flash **ATMEL** AVR

Leçon 5

En dehors de cette fonction, l'interface série peut être utilisée pour dialoguer avec d'autres dispositifs ou bien pour faire interagir deux microcontrôleurs de la famille AVR. On en déduira facilement que l'interface SPI ("Serial Peripheral Interface") peut être utilisée pour se connecter à un grand nombre de dispositifs électroniques utilisant cette même technologie.

Dans la première leçon nous avons introduit le concept de programmation "in-system". Pour effectuer ce type de programmation on utilise une interface série à trois fils laquelle, connectée au programmeur correspondant, permet de charger le programme dans la mémoire Flash du microcontrôleur.

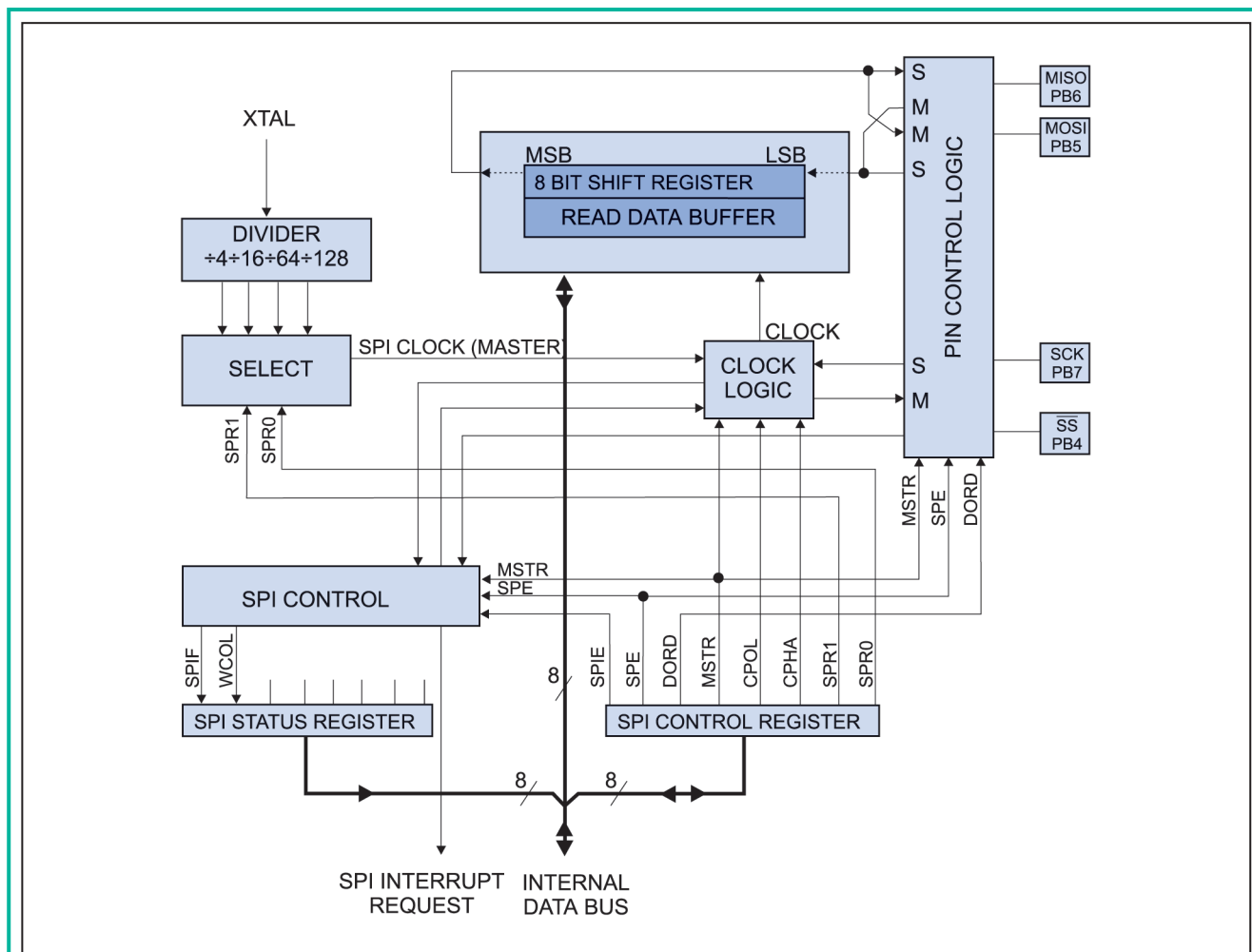


Figure 1 : Représentation, de manière schématique, de l'interface série présente à l'intérieur du microcontrôleur.

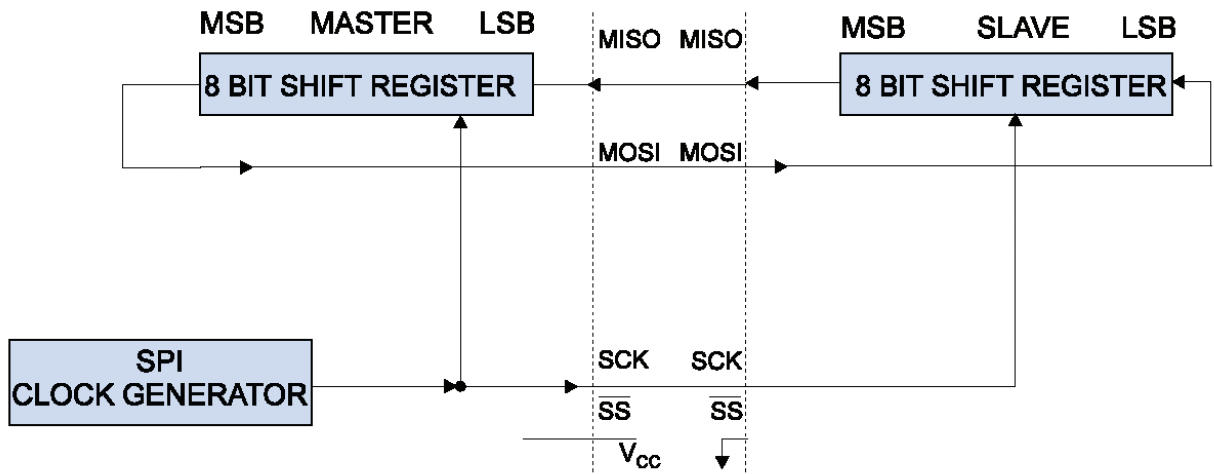


Figure 2 : Interconnexion entre deux CPU AVR par l'intermédiaire du port série.

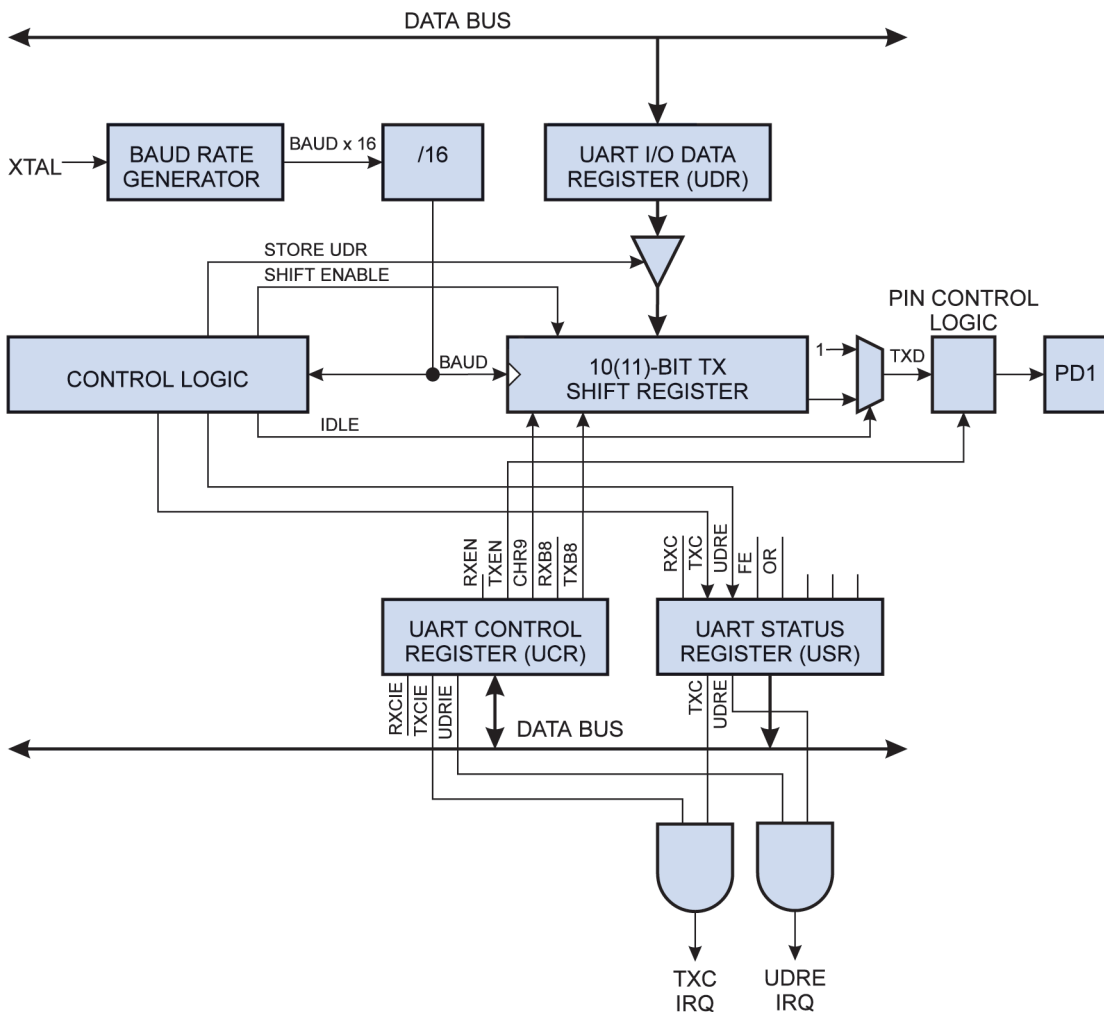


Figure 3 : Organigramme de la section d'émission de l'UART.

A l'intérieur du microcontrôleur AT90S8515 est intégrée une interface série synchrone à haute vitesse, présentant les caractéristiques suivantes :

- Transfert de données bidirectionnel sur deux lignes de communication distinctes ;
- Possibilité de décider quel dispositif est le Maître et lequel est l'Esclave ;
- Possibilité de transférer d'abord le bit le moins significatif de la donnée ou bien de transférer d'abord le bit le plus significatif ;
- Possibilité de programmer 4 vitesses de fonctionnement différentes de l'interface série ;
- "Flag" indiquant l'achèvement d'une émission ;
- "Flag" indiquant si une collision entre données s'est produite.

Une collision se produit quand deux ou plusieurs dispositifs tentent d'accéder en même temps au même bus.

L'interface série contient un prédiviseur ("prescaler") programmable permettant d'obtenir une horloge ("clock") adaptée au fonctionnement de cette interface série.

Par exemple, avec une fréquence de travail pour la CPU de 8 MHz, l'interface série travaillera avec une fréquence maximale de 2 MHz jusqu'à un minimum de 62,5 kHz selon la programmation du prédiviseur.

En outre, un registre de contrôle appelé "SPI Controller Register" nécessaire pour régler tous les paramètres de fonctionnement de l'interface série et un registre d'état appelé "SPI Status Register" utilisé pour relever l'état des deux seuls "Flags" existants, sont présents.

Pour finir, nous avons un registre de données à 8 bits appelé simplement "SPI Data Register".

Celui-ci est un registre habilité tant en écriture qu'en lecture et il est utilisé pour transférer les données d'un registre interne à la CPU vers le registre de sortie de l'interface série ("SPI Shift Register") et vice-versa. Voir figure 1.

Comme on l'a vu précédemment, il est possible de relier, à travers l'interface série, deux microcontrôleurs.

Le dessin de la figure 2 montre ce type de connexion : une des deux CPU sera utilisée comme Maître et l'autre comme Esclave.

Le dispositif employé comme Maître aura sa broche d'horloge ("clock") SCK configurée comme sortie alors que le dispositif utilisé comme Esclave utilisera la même broche comme entrée.

En écrivant dans le registre des données ("SPI Data Register") du dispositif Maître, on fait démarrer la procédure de transfert de la donnée de la CPU Maître vers la CPU Esclave.

En premier le système active l'horloge de l'interface série et en même temps il commence à déplacer en sortie la donnée à émettre.

Une fois transférés les 8 bits, le dispositif Maître désactivera l'horloge, non sans avoir réglé le "Flag" de fin d'émission.

Les deux registres à 8 bits des dispositifs Maître et Esclave peuvent donc être considérés comme un seul "Shift Register" circulaire à 16 bits. Cela signifie que quand une donnée à 8 bits est déplacée du Maître vers l'Esclave, en même temps une donnée est déplacée de l'Esclave vers le Maître.

Ce qui signifie qu'en un cycle d'émission, les données présentes dans les deux registres sont interchangées.

L'UART

A l'intérieur du AT90S8515 une seconde interface série, nommée UART ("Universal Asynchronous Receiver and Transmitter"), trouve sa place : elle est très semblable à celle qui se trouve sur les PC et qui permet d'effectuer des liaisons asynchrones avec n'importe quel périphérique externe (il n'est pas possible de programmer la mémoire du microcontrôleur par l'intermédiaire de l'UART).

L'UART présente dans le microcontrôleur a les caractéristiques suivantes :

- Différentes vitesses de transfert des données grâce au "Baud Generator" - programmable ;
- Haute vitesse de transfert des données, même à basse fréquence de fonctionnement de la CPU ;

Starter Kit pour microcontrôleurs Flash AVR



Système de développement pour les nouveaux microcontrôleurs 8 bits Flash de la famille ATMEL AVR.

Ces microcontrôleurs sont caractérisés par une architecture RISC et disposent d'une mémoire programme Flash reprogrammable électriquement (In-Système Reprogrammable Downloadable Flash) ce qui permet de réduire considérablement le temps de mise au point des programmes.

Vous pourrez reprogrammer et effacer chaque microcontrôleur plus de 1 000 fois.

Le logiciel de développement fourni (AVR ISP) permet d'éditer, d'assembler et de simuler le programme source pour, ensuite, le transférer dans la mémoire Flash des microcontrôleurs.

Le système de développement (STK500 Flash Microcontroller Starter Kit) comprend : une carte de développement (AVR Development Board), un câble de connexion PC et une clef hard (STK500 In-System Programming Dongle with cable), un échantillon de microcontrôleur AT90S8515 (40 broches PDIP), un CD-ROM des produits ATMEL (ATMEL Data Book) et une disquette contenant le logiciel de développement (AVR ISP).

Le système de développement (STK500 Flash Microcontroller Starter Kit) comprend : une carte de développement (AVR Development Board), un câble de connexion PC et une clef hard (STK500 In-System Programming Dongle with cable), un échantillon de microcontrôleur AT90S8515 (40 broches PDIP), un CD-ROM des produits ATMEL (ATMEL Data Book) et une disquette contenant le logiciel de développement (AVR ISP).

STK.500 Starter Kit ATMEL 190,55 € 1 250 F

COMELEC • CD908 • 13720 BELCODENE • Tél. : 04 42 70 63 90 Fax : 04 42 70 63 95

SRC pub 02 99 42 52 73 01/2002

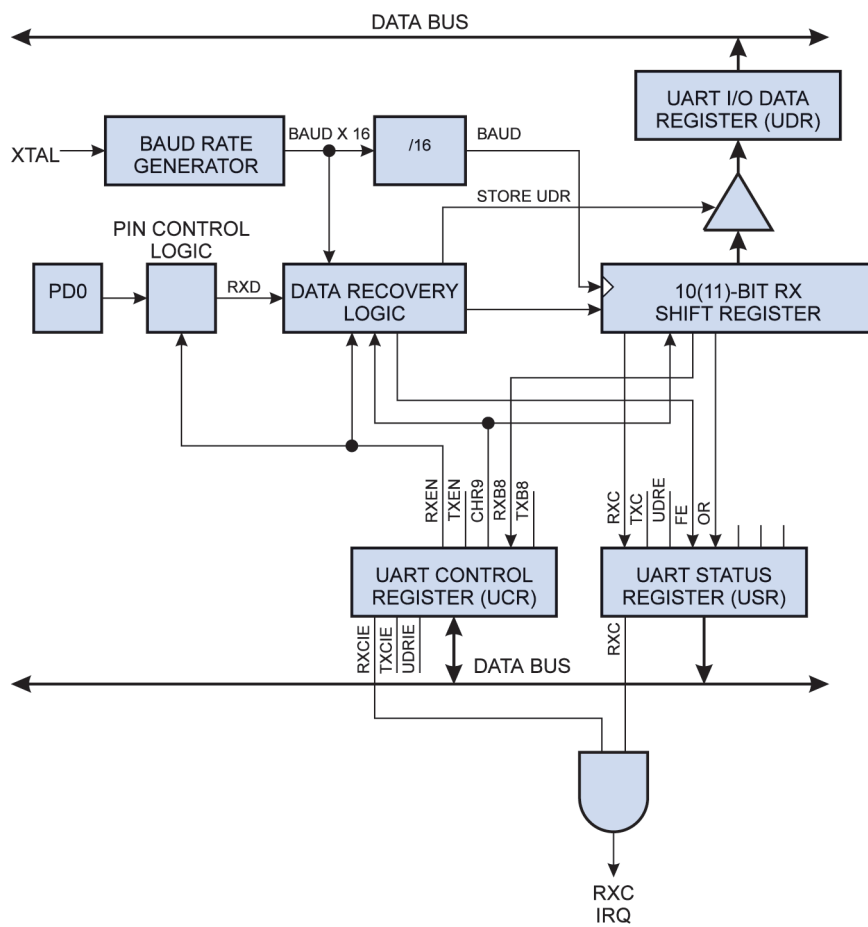


Figure 4 : Organigramme de la section de réception de l'UART.

- Possibilité d'envoyer des données à 8 ou 9 bits ;
- Système de filtrage du bruit ;
- Système de reconnaissance "faux bit de start" ;
- Système de reconnaissance de l'erreur de trame ("Framing Error") ;
- Présence de trois interruptions indiquant l'émission achevée, le registre d'émission des données vide et la réception achevée.

Les dessins de la figure 3 montrent, de manière schématique, comment sont réalisées les sections d'émission et réception de l'interface UART.

Dans les deux cas nous pouvons remarquer un bloc fonctionnel s'occupant de paramétrer la vitesse de communication : ce bloc est le "Baud Rate Generator".

Il existe ensuite un registre d'état et un registre de contrôle.

Pour finir, remarquons la présence d'un registre de données à 11 bits dans lequel sont chargés le bit de "Start", la donnée à 8 ou 9 bits et le bit de "Stop".

Tous ces registres, sauf le "Status Register", peuvent être aussi bien lus qu'écrits.

Observons en détail les registres d'état et de contrôle : le registre d'état de l'UART s'appelle USR.

Pour ce registre, les 4 bits les plus significatifs sont seuls utilisés.

Nous les décrivons ci-dessous :

- **Bit 7 RXC** : Ce bit est au niveau logique haut (1) quand la donnée reçue de l'UART a été transférée dans le registre UDR. RXC passe au niveau logique bas (0) quand on lit le registre UDR.
- **Bit 6 TXC** : Ce bit est au niveau logique haut (1) quand la donnée reçue plus son bit de "stop" ont été émis

par l'UART. Ce bit est utilisé pour les communications "half-duplex".

- **Bit 5 UDRE** : Ce bit indique quand l'UART est prête à recevoir une nouvelle donnée à émettre.
- **Bit 4 FE** : Ce bit est au niveau logique haut (1) quand se produit une erreur de trame. Par exemple, si le bit de "stop" est au niveau logique bas (0), ceci est considéré comme une erreur car le bit de "stop" ne peut être qu'au niveau logique haut (1).
- **Bit 3 OR** : Ce bit indique une situation "d'Overrun".

Un autre registre présent dans l'UART est le registre de contrôle appelé UCR.

Les trois bits les plus significatifs de ce registre servent à produire les 3 interruptions relatives au périphérique UART. Les 5 autres bits, en revanche, sont des paramétrages spécifiques de l'UART :

Baud Rate	1 MHz	%Error	1.8432 MHz	%Error	2 MHz	%Error	2.4576 MHz	%Error
2400	UBRR= 25	0.2	UBRR= 47	0.0	UBRR= 51	0.2	UBRR= 63	0.0
4800	UBRR= 12	0.2	UBRR= 23	0.0	UBRR= 25	0.2	UBRR= 31	0.0
9600	UBRR= 6	7.5	UBRR= 11	0.0	UBRR= 12	0.2	UBRR= 15	0.0
14400	UBRR= 3	7.8	UBRR= 7	0.0	UBRR= 8	3.7	UBRR= 10	3.1
19200	UBRR= 2	7.8	UBRR= 5	0.0	UBRR= 6	7.5	UBRR= 7	0.0
28800	UBRR= 1	7.8	UBRR= 3	0.0	UBRR= 3	7.8	UBRR= 4	6.3
38400	UBRR= 1	22.9	UBRR= 2	0.0	UBRR= 2	7.8	UBRR= 3	0.0
57600	UBRR= 0	7.8	UBRR= 1	0.0	UBRR= 1	7.8	UBRR= 2	12.5
76800	UBRR= 0	22.9	UBRR= 1	33.3	UBRR= 1	22.9	UBRR= 1	0.0
115200	UBRR= 0	84.3	UBRR= 0	0.0	UBRR= 0	7.8	UBRR= 0	25.0

Baud Rate	3.2768 MHz	%Error	3.6864 MHz	%Error	4 MHz	%Error	4.608 MHz	%Error
2400	UBRR= 84	0.4	UBRR= 95	0.0	UBRR= 103	0.2	UBRR= 119	0.0
4800	UBRR= 42	0.8	UBRR= 47	0.0	UBRR= 51	0.2	UBRR= 59	0.0
9600	UBRR= 20	1.6	UBRR= 23	0.0	UBRR= 25	0.2	UBRR= 29	0.0
14400	UBRR= 13	1.6	UBRR= 15	0.0	UBRR= 16	2.1	UBRR= 19	0.0
19200	UBRR= 10	3.1	UBRR= 11	0.0	UBRR= 12	0.2	UBRR= 14	0.0
28800	UBRR= 6	1.6	UBRR= 7	0.0	UBRR= 8	3.7	UBRR= 9	0.0
38400	UBRR= 4	6.3	UBRR= 5	0.0	UBRR= 6	7.5	UBRR= 7	6.7
57600	UBRR= 3	12.5	UBRR= 3	0.0	UBRR= 3	7.8	UBRR= 4	0.0
76800	UBRR= 2	12.5	UBRR= 2	0.0	UBRR= 2	7.8	UBRR= 3	6.7
115200	UBRR= 1	12.5	UBRR= 1	0.0	UBRR= 1	7.8	UBRR= 2	20.0

Baud Rate	7.3728 MHz	%Error	8 MHz	%Error	9.216 MHz	%Error	11.059 MHz	%Error
2400	UBRR= 191	0.0	UBRR= 207	0.2	UBRR= 239	0.0	UBRR= 287	-
4800	UBRR= 95	0.0	UBRR= 103	0.2	UBRR= 119	0.0	UBRR= 143	0.0
9600	UBRR= 47	0.0	UBRR= 51	0.2	UBRR= 59	0.0	UBRR= 71	0.0
14400	UBRR= 31	0.0	UBRR= 34	0.8	UBRR= 39	0.0	UBRR= 47	0.0
19200	UBRR= 23	0.0	UBRR= 25	0.2	UBRR= 29	0.0	UBRR= 35	0.0
28800	UBRR= 15	0.0	UBRR= 16	2.1	UBRR= 19	0.0	UBRR= 23	0.0
38400	UBRR= 11	0.0	UBRR= 12	0.2	UBRR= 14	0.0	UBRR= 17	0.0
57600	UBRR= 7	0.0	UBRR= 8	3.7	UBRR= 9	0.0	UBRR= 11	0.0
76800	UBRR= 5	0.0	UBRR= 6	7.5	UBRR= 7	6.7	UBRR= 8	0.0
115200	UBRR= 3	0.0	UBRR= 3	7.8	UBRR= 4	0.0	UBRR= 5	0.0

Figure 5 : Tableau de paramétrage du "Baud Rate" de l'UART présente dans les microcontrôleurs ATMEL.

- **Bit 4 RXEN** : Ce bit, s'il est au niveau logique haut (1), active l'UART pour la réception ;
- **Bit 3 TXEN** : Ce bit, s'il est au niveau logique haut (1), active l'UART pour l'émission ;
- **Bit 2 CHR9** : Si ce bit est au niveau logique haut (1), cela signifie que la donnée émise est à 9 bits. A celui-ci sont ajoutés le bit de "stop" et celui de "start" ;
- **Bit 1 RXB8** : Sert à mémoriser le bit le plus significatif de la donnée reçue quand la longueur de la donnée est réglée à 9 bits ;

- **Bit 0 TXB8** : Sert à mémoriser le bit le plus significatif de la donnée émise quand la longueur de la donnée est réglée à 9 bits.

Outre ces deux registres, il en existe un pour programmer le Baud Rate du périphérique.

La valeur à insérer dans ce registre à 8 bits est à trouver dans la figure 5 qui tient compte du Baud Rate à produire (compris entre un minimum de 2 400 bps et un maximum de 115 200 bps) et de la fréquence d'horloge utilisée ; en outre, le pourcentage d'erreur possible est indiqué.

◆ M. D.

Pour vos achats, choisissez de préférence nos annonceurs.

C'est auprès d'eux que vous trouverez les meilleurs tarifs et les meilleurs services.

TRANSMISSION AUDIO/VIDEO

Émetteur audio/vidéo programmable 20 mW de 2,2 à 2,7 GHz au pas de 1 MHz

Ce petit émetteur audio-vidéo, dont on peut ajuster la fréquence d'émission entre 2 et 2,7 GHz par pas de 1 MHz, se programme à l'aide de deux touches. Il comporte un afficheur à 7 segments fournissant l'indication de la fréquence sélectionnée. Il utilise un module HF à faible prix dont les prestations sont remarquables.

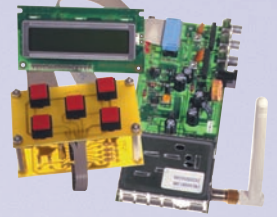
FT374 Kit complet avec antenne 105,95 € 695 F

Récepteur audio/vidéo de 2,2 à 2,7 GHz

Voici un système idéal pour l'émetteur de télévision amateur FT374.

Fonctionnant dans la bande s'étendant de 2 à 2,7 GHz, il trouvera également une utilité non négligeable dans la recherche de mini-émetteurs télé opérant dans la même gamme de fréquences.

FT373 Kit complet sans récepteur 83,85 € 550 F



Émetteur 2,4 GHz / 20 mW 4 canaux

Alimentation : 13,8 VDC Sélection des fréquences : DIP switch
Fréquences : 2,4-2,427-2,454-2,481 GHz Stéréo : Audio 1 et 2 (6,5 et 6,0 MHz)

TX2.4G Émetteur monté 49,55 € 325 F TX2400MOD Module TX 2,4 GHz seul 35,85 € 235 F

et 256 canaux

Alimentation : 13,8 VDC
Fréquences : 2,2 à 2,7 GHz
Sélection des fréquences : DIP switch
Stéréo : Audio 1 et 2 (6,5 et 6 MHz)

TX2.4G/256 ... Émetteur monté .. 64,80 € 425 F

Récepteur 2,4 GHz 4 canaux

Alimentation : 13,8 VDC Sélection canal : Poussoir
8 canaux max. Sorties audio : 6,0 et 6,5 MHz
Visualisation canal : LED

RX2.4G ... Récepteur monté 49,55 € 325 F ANT2.4G.. Ant. fouet pour TX & RX 2,4 GHz .. 9,90 € 65 F

Une version 4 canaux au choix avec scanner des fréquences est disponible 64,80 € 425 F

Pour les versions émetteur 200 mW, NOUS CONSULTER

et 256 canaux

Alimentation : 13,8 VDC
Sélection canal : DIP switch
Sorties audio : Audio 1 et 2 (6,5 et 6 MHz)

RX2.4G/256 ... Récepteur monté .. 64,80 € 425 F

Émetteur audio/vidéo 2,4 GHz 4 canaux avec micro

Émetteur vidéo miniature avec entrée microphone travaillant sur la bande des 2,4 GHz. Il est livré sans son antenne et un microphone électret. Les fréquences de transmissions sont au nombre de 4 (2.413 / 2.432 / 2.451 / 2.470 GHz) et sont sélectionnables à l'aide d'un commutateur. Caractéristiques techniques : Consommation : 140 mA. Alimentation : 12 V Dim. : 40 x 30 x 7,5. Puissance de sortie : 10 mW. Poids : 17 grammes.

FR170 Émetteur monté version 10 mW 76,10 € 499 F

FR135 Émetteur monté version 50 mW 89,95 € 590 F

Récepteur audio/vidéo 4 canaux

Livré complet avec boîtier et antenne, il dispose de 4 canaux (2.413 / 2.432 / 2.451 / 2.470 GHz) sélectionnables à l'aide d'un cavalier.

Caractéristiques techniques :
Sortie vidéo : 1 Vpp sous 75 Ω
Sortie audio : 2 Vpp max.

FR137 ... Récepteur monté ... 135,70 € 890 F

Amplificateur 438.5 MHz - 1 watt

Cet amplificateur 438.5 MHz et canaux UHF est particulièrement adapté pour les émissions TV. Entrée et sortie 50 ohms. P in min. : 10 mW. P in max. : 100 mW. P out max. : 1 W. Gain : 12,5 dB. Alim. : 9 V.

AMPTV Amplificateur TV monté 50,30 € 330 F

Ampli 1,3 Watt

Alim. : 9 V à 12 V
Gain : 12 dB
P. max. : 1,3 W
F. in : 1800 MHz à 2500 MHz

AMP2.4G/1W 135,70 € 890 F

Cordon 1m/SMA mâle 18,30 € 120 F

ANT-HG2.4

Antenne patch 150,90 € 990 F

Antenne Patch pour la bande des 2,4 GHz

Cette antenne directive patch offre un gain de 8,5 dB. Elle s'utilise en réception aussi bien qu'en émission et elle permet d'augmenter considérablement la portée des dispositifs RTX travaillant sur ces fréquences.

Ouverture angulaire : 70° (horizontale), 65° (verticale)
Gain : 8,5 dB Connecteur : SMA
Câble de connexion : RG58 Impédance : 50 ohms
Dim. : 54x120x123 mm Poids : 260 g

Émetteur audio/vidéo

Microscopique émetteur audio/vidéo de 10 mW travaillant à la fréquence de 2 430 MHz.

L'émetteur qui mesure seulement 12 x 50 x 8 mm offre une portée en champ libre de 300 m. Il est livré complet avec son récepteur (150 x 88 x 44 mm). Alimentation : 7 à 12 Vdc. Consommation : 80 mA.

FR162 274,25 € 1 799 F

Caméra CMOS couleur

Microscopique caméra CMOS couleur (18 x 34 x 20 mm) avec un émetteur vidéo 2 430 MHz incorporé. Puissance de sortie 10 mW. Résolution de la caméra : 380 lignes TV. Optique 1/3" f=4.3 F=2.3. Ouverture angulaire 73°. Alimentation de 5 à 7 Vdc. Consommation 140 mA. Le système est fourni complet avec un récepteur (150 x 88 x 44 mm).

FR163 434,50 € 2 850 F

Émetteur TV audio/vidéo 49 canaux

Tension d'alimentation 5 -6 volts max Consommation 180 mA
Transmission en UHF .. du CH21 au CH69 Puissance de sortie 50 mW environ
Vin mim Vidéo 500 mV

KM 1445 Émetteur monté avec coffret et antenne 109,75 € 720 F

Scrambleur audio/vidéo à saut de fréquence

Lorsque vous faites fonctionner votre émetteur audio/vidéo équipé d'un module 2,4 GHz vous souhaitez, évidemment, que vos émissions ne puissent être regardées que par les personnes autorisées. Mais comment faire puisque n'importe quel voisin équipé d'un récepteur calé sur la même fréquence peut vous recevoir ? À l'aide de ce système simple et efficace, bien plus fiable que les coûteux scrambleurs numériques, vous aurez la confidentialité que vous recherchez.

FT382 Kit sans TX ni RX 2,4 GHz 75,45 € 495 F

TX2.4G Émetteur 2,4 GHz monté 49,55 € 325 F

RX2.4G Récepteur 2,4 GHz monté 49,55 € 325 F

Émetteur TV audio/vidéo

Permettent de retransmettre en VHF ou UHF une image ou un film sur plusieurs téléviseurs à la fois. Alimentation 12 V. Entrée audio et entrée vidéo par fiche RCA.

FT272/VHF .. Kit vers. VHF .. 37,35 € 245 F

FT272/UHF .. Kit vers. UHF .. 42,70 € 280 F

FT292/VHF .. Kit vers. VHF .. 60,85 € 399 F

FT292/UHF .. Kit vers. UHF .. 73,20 € 480 F

Version 1 mW

(Description complète dans ELECTRONIQUE et Loisirs n°2 et n°5)

Version 50 mW

Mini émetteur de TV bandes UHF ou VHF

Ce mini émetteur tient sur un circuit imprimé d'à peine 4 x 9 cm sur lequel prennent place un microphone électret à haute sensibilité et une caméra CMOS ultra miniature noir et blanc. Il s'agit d'un émetteur son et images pas plus grand qu'un téléphone portable. Selon le type de module HF que l'on choisit et qui dépend du canal libre disponible là où on le fait fonctionner, il peut émettre soit en UHF, soit en VHF. Sa portée est comprise entre 50 et 100 mètres.

FT368 Kit complet avec caméra 106,55 € 699 F

COMELEC

CD 908 - 13720 BELCODENE
Tél. : 04 42 70 63 90 - Fax 04 42 70 63 95
Internet : <http://www.comelec.fr>

DEMANDEZ NOTRE NOUVEAU CATALOGUE 32 PAGES ILLUSTRÉES AVEC LES CARACTÉRISTIQUES DE TOUS LES KITS
Expéditions dans toute la France. Moins de 5 kg : Port 8,40 €. Règlement à la commande par chèque, mandat ou carte bancaire. Bons administratifs acceptés. Le port est en supplément. De nombreux kits sont disponibles, envoyez votre adresse et cinq timbres, nous vous ferons parvenir notre catalogue général.

TELECOMMANDE ET SECURITE

TX ET RX CODES MONOCANAL (de 2 à 5 km)

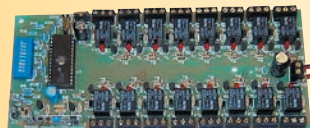


Pour radiocommande. Très bonne portée. Le nouveau module AUREL permet, en champ libre, une portée entre 2 et 5 km. Le système utilise un circuit intégré codeur MM53200 (UM86409). Décrit dans ELECTRONIQUE n° 1.



FT151K.....	Emetteur en kit	33,55 €	220 F
FT152K.....	Récepteur en kit	27,45 €	180 F
FT151M.....	Emetteur monté.....	50,30 €	330 F
FT152M.....	Récepteur monté.....	42,70 €	260 F

UN RECEPTEUR 433,92 MHz 16 CANAUX



Ce récepteur fonctionne avec tous les émetteurs type MM53200, UM86409, UM3750, comme le FT151, FT270, TX3750/2C.

EF356.....	Récepteur complet en kit	89,95 €	590 F
TX3750/4C.....	Télécommande 4 canaux	39,65 €	260 F

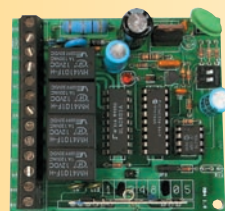
UN DETECTEUR DE MICROS ESPIONS

Récepteur à large bande, très sensible, pouvant détecter les rayonnements radioélectriques du megahertz au gigahertz. S'il est intéressant pour localiser des émetteurs dans les gammes CB ou UHF, il est tout particulièrement utile pour "désinfecter" les bureaux ou la maison en cas de doute sur la présence de micros espions.



FT370.....	Kit complet hors coffret et antenne.....	29,75 €	195 F
TK370			
	Coffret Teko pour FT370.....	7,35 €	48 F

TX / RX 4 CANAUX A ROLLING CODE



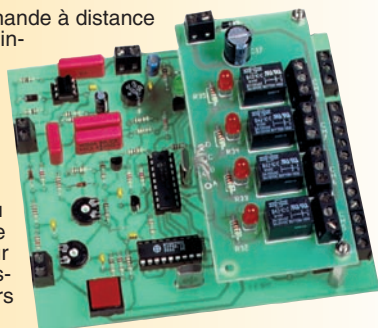
Système de télécommande à code aléatoire et tournant. Chaque fois que l'on envoie un signal, la combinaison change. Avec ses 268 435 456 combinaisons possibles le système offre une sécurité maximale.



RX433RR/4.....	RX monté avec boîtier.....	64,05 €	420 F
TX433RR/4.....	TX monté.....	32,35 €	212 F

UNE CLEF DTMF 4 OU 8 CANAUX

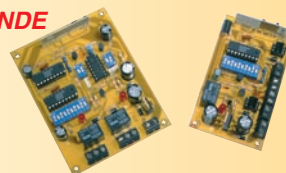
Cet appareil permet la commande à distance de plusieurs appareils, par l'intermédiaire de codes, exprimés à l'aide de séquences multifréquence. Il se connecte à la ligne téléphonique ou bien à la sortie d'un appareil radio émetteur-récepteur. Il peut être facilement activé à l'aide d'un téléphone ou d'un clavier DTMF, du même type que ceux utilisés pour commander la lecture à distance de certains répondeurs téléphoniques.



EF354.....	Kit 4 canaux.....	64,05 €	420 F
EF110EK.....	Extension canaux	14,50 €	95 F

UN SYSTEME DE RADIOCOMMANDE UHF LONGUE PORTEE

Il comporte deux canaux avec codage digital et des sorties sur relais avec la possibilité d'un fonctionnement bistable ou monostable. Alimentation 12 V.



FT310.....	Emetteur complet en 433 MHz.....	35,05 €	230 F
FT311.....	Récepteur complet en 433 MHz.....	42,70 €	280 F
FT310/866.....	Emetteur complet en 866 MHz.....	35,05 €	230 F
FT311/866.....	Récepteur complet en 866 MHz.....	48,80 €	320 F

UNE TELECOMMANDE 2 CANAUX A ROLLING CODE

Récepteur à auto-apprentissage, basé sur le système de codage Keeloq de Microchip. Il dispose de deux sorties sur relais qui peuvent fonctionner en mode monostable ou à impulsions.



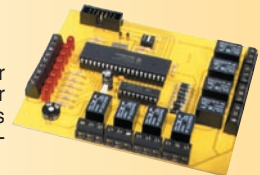
FT307.....	Kit récepteur complet.....	29,00 €	190 F
TX-MINIRR/2.....	Télécommande 2 canaux	19,85 €	130 F

UNE INTERFACE 16 CANAUX POUR COMMANDE VOCALE

Circuit de haute technologie capable de reconnaître jusqu'à 40 commandes vocales, associé à un affichage utile pour l'apprentissage et le fonctionnement.



Ce circuit d'interface pour commande vocale peut piloter 16 canaux composés de 8 relais et de 8 sorties TTL. Il tire son alimentation de la carte vocale



FT338 BK.....	Kit platine de base	68,60 €	450 F
FT338 DK.....	Kit partie afficheur	15,25 €	100 F
FT361.....	Kit interface 16 canaux	56,40 €	370 F

TELECOMMANDES CODEES 2 ET 4 CANAUX

Emetteurs à quartz 433,92 MHz homologués CE. Type de codage MM53200 avec 4096 combinaisons possibles. Disponible en 2 et 4 canaux. Livré monté avec piles.



TX3750/2C ...	Emetteur 2 canaux.....	29,00 €	190 F
TX3750/4C ...	Emetteur 4 canaux.....	39,65 €	260 F

UN DECODEUR DE TELECOMMANDES POUR PC

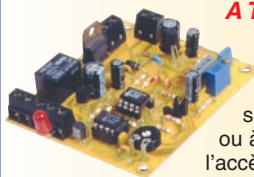
Cet appareil permet de visualiser sur l'écran d'un PC l'état des bits de codage, donc le code, des émetteurs de télécommande standards basés sur le MM53200 de National Semiconductor et sur les MC145026, 7 ou 8 de Motorola, transmettant sur 433,92 MHz. Le tout fonctionne grâce à une interface reliée au port série RS232-C du PC et à un simple logiciel en QBasic.



FT255/K.....	Kit complet avec log.	41,15 €	270 F
FT255/M.....	Kit monté avec log.	61,75 €	405 F

UNE SERRURE ELECTRONIQUE DE SECURITE A TRANSPONDEURS

En approchant d'elle un transpondeur (type carte ou porte-clés) préalablement validé, cette serrure électronique à haut degré de sécurité commande un relais en mode bistable ou à impulsions. Chaque serrure peut permettre l'accès à 200 personnes différentes.



FT318.....	Kit complet sans transpondeur.....	41,65 €	273 F
TAG-1.....	Transpondeur type porte-clé.....	14,50 €	95 F
TAG-2.....	Transpondeur type carte.....	14,50 €	95 F



CD 908 - 13720 BELCODENE
Tél : 04 42 70 63 90 - Fax 04 42 70 63 95
Internet : <http://www.comelec.fr>

DEMANDEZ NOTRE NOUVEAU CATALOGUE 32 PAGES ILLUSTRÉES AVEC LES CARACTÉRISTIQUES DE TOUS LES KITS
Expéditions dans toute la France. Moins de 5 kg : Port 55 F. Règlement à la commande par chèque, mandat ou carte bancaire. Bons administratifs acceptés. Le port est en supplément. De nombreux kits sont disponibles, envoyez votre adresse et cinq timbres, nous vous ferons parvenir notre catalogue général.

Apprendre l'électronique en partant de zéro

Circuits intégrés pour tensions variables

Outre les circuits intégrés de la série 78xx et 79xx, il en existe deux autres référencés LM317 et LM337, également munis de 3 pattes et qui permettent de faire varier la tension de sortie d'une valeur minimale jusqu'à une valeur maximale.

Le circuit intégré LM317 sert à stabiliser seulement les tensions positives (voir figure 51).

Le circuit intégré LM337 sert à stabiliser seulement les tensions négatives (voir figure 52).

La tension à stabiliser est, pour ces circuits intégrés aussi, appliquée sur

Les alimentations

Dans la première partie de cette leçon sur les régulateurs intégrés, nous vous avons expliqué le fonctionnement des 78xx pour les tensions positives et des 79xx pour les tensions négatives.

En plus de ces circuits intégrés régulateurs fixes de tension, il en existe également deux autres, référencés LM317 et LM337, toujours munis de 3 pattes, qui, à la différence des premiers, permettent d'obtenir en sortie des tensions variables positives, pour le premier, ou négatives, pour le second.

C'est de ces derniers que nous allons parler dans cette seconde partie.

Dans cette leçon, nous vous expliquerons également comment augmenter le courant de sortie et comment transformer une alimentation stabilisée en tension en une alimentation stabilisée en courant.

LM 317



Figure 51 : Le circuit intégré LM317 sert à réaliser des alimentations variables pour des tensions positives seulement. Pour faire varier la tension en sortie, on utilise la broche indiquée par la lettre "V".

la patte "E" (Entrée) et la tension stabilisée est prélevée sur la patte "S" (Sortie).

La troisième patte, n'est pas indiquée par la lettre "M" (Masse) mais par la lettre "V" qui signifie "Variation". Il arrive que sur certains schémas, le "V" soit remplacé par "R" (Réglage) ou par "ADJ" (Adjust - réglage en français).

Les caractéristiques de ces deux types de circuits intégrés sont les suivantes :

Tension maximale entrée/sortie	40 volts
Tension minimale sortie	1,25 volt
Courant maximal sortie	1,5 ampère
Puissance maximale	15 watts

Tension maximale entrée/sortie

On pense souvent que la tension maximale pouvant être appliquée sur l'entrée "E" est de 40 volts.

Or, il est également possible de lui appliquer des tensions de 50, 60, 80, 90 et 100 volts.

L'important étant de ne jamais dépasser 40 volts entre la valeur de tension appliquée sur l'entrée par rapport à celle prélevée sur la sortie.

Donc, si l'on applique 50 volts sur l'Entrée (voir figure 53), on ne pourra pas stabiliser de tensions inférieures à :

50 – 40 = 10 volts

Si l'on applique 100 volts sur l'entrée (voir figure 54), on ne pourra pas stabiliser de tensions inférieures à :

100 – 40 = 60 volts

Si l'on applique 35 volts sur l'entrée, on pourra stabiliser des tensions allant jusqu'à une valeur minimale de 1,25 volt, parce que la différence entre la tension appliquée en entrée et celle prélevée en sortie restera inférieure ou égale à 40 volts.

Tension Sortie minimale

1,25 volt est la tension minimale pouvant être stabilisée par le circuit intégré. Il ne sera donc pas possible de descendre en dessous de cette valeur.

Courant sortie maximal

On ne pourra prélever ce courant maximal de 1,5 ampère que si le corps du circuit intégré est fixé sur un radiateur de refroidissement spécial.

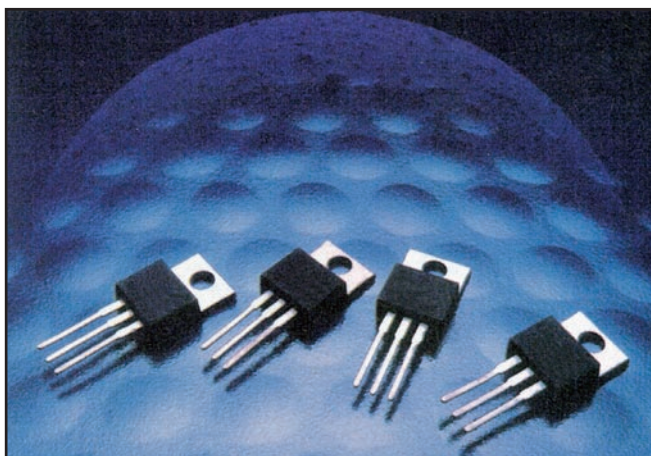
Dans le cas contraire, on devra se limiter à 0,5 ou 0,6 ampère.

En fait, lorsque le corps du circuit intégré surchauffe, la protection thermique qui se trouve à l'intérieur fait chuter la tension présente sur les pattes de sortie.

Puissance maximale

Les 15 watts que l'on trouve ici représentent la puissance maximale que le circuit intégré peut dissiper.

Pour connaître les watts de dissipation, on pourra utiliser cette formule :



watts = (Vin – Vout) x ampères max.

Vin = tension appliquée sur la patte "E" (input en anglais)

Vout = tension prélevée sur la patte "S" (output en anglais)

ampères max. = courant prélevé en sortie

Si on applique une tension de 30 volts sur la patte "E" et une tension stabilisée de 18 volts 1,5 ampère

sur la patte "S", on dépassera la valeur maximale des watts :

(30 – 18) x 1,5 = 18 watts

Afin de limiter la dissipation à une valeur inférieure de 15 watts, on peut adopter deux solutions :

- réduire la consommation maximale à 1,1 ampère :

(30 – 18) x 1,1 = 13,2 watts,

- réduire la tension sur l'entrée, en la ramenant de 30 à seulement 25 volts :

(25 – 18) x 1,5 = 10,5 watts.

Si on applique une tension de 25 volts sur l'entrée et que l'on prélève une tension de 9 volts en sortie, pour connaître la valeur maximale du courant que l'on peut prélever, on devra utiliser la formule suivante :

ampères = 15 : (volts entrée – volts sortie)

Donc, avec 9 volts, on devra se limiter à seulement :

15 : (25 – 9) = 0,93 ampère

Les alimentations à tensions fixes avec un régulateur variable

Le schéma qui sert à réaliser une alimentation capable de fournir une tension d'une valeur fixe, en utilisant un circuit intégré LM317, se trouve sur la figure 55.

Il est conseillé de toujours appliquer une tension d'au moins 1,2 fois supé-

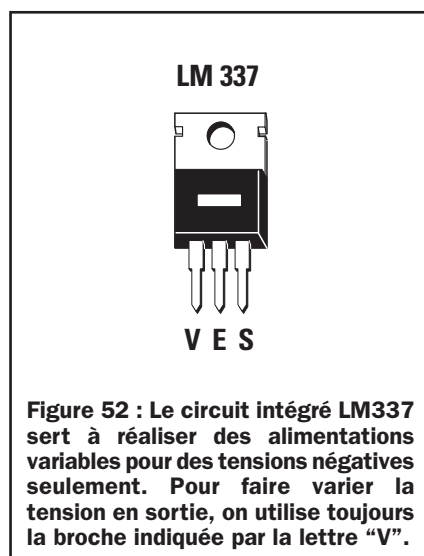


Figure 52 : Le circuit intégré LM337 sert à réaliser des alimentations variables pour des tensions négatives seulement. Pour faire varier la tension en sortie, on utilise toujours la broche indiquée par la lettre "V".

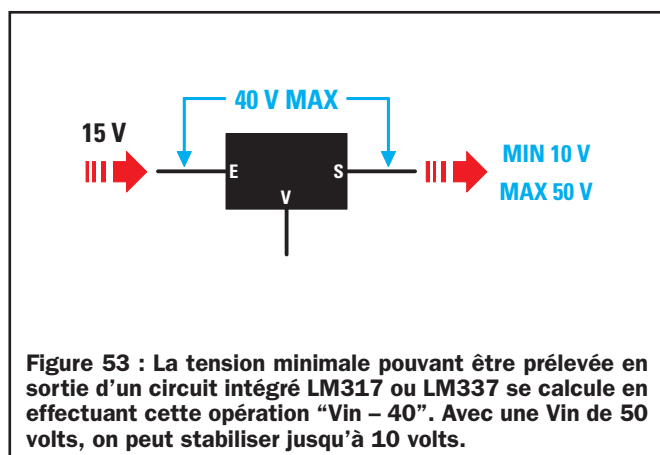


Figure 53 : La tension minimale pouvant être prélevée en sortie d'un circuit intégré LM317 ou LM337 se calcule en effectuant cette opération "Vin – 40". Avec une Vin de 50 volts, on peut stabiliser jusqu'à 10 volts.

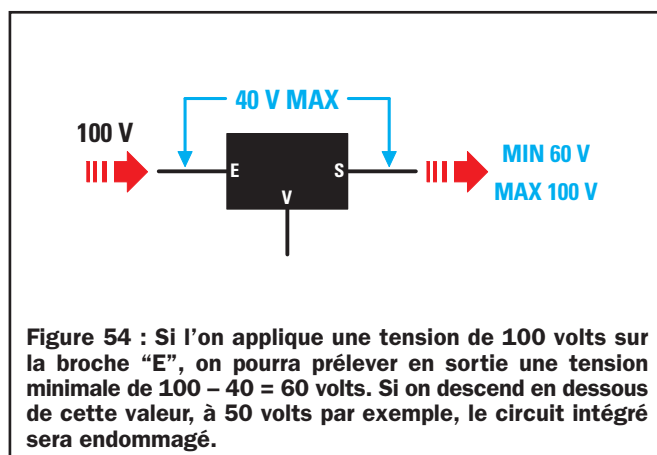


Figure 54 : Si l'on applique une tension de 100 volts sur la broche "E", on pourra prélever en sortie une tension minimale de 100 – 40 = 60 volts. Si on descend en dessous de cette valeur, à 50 volts par exemple, le circuit intégré sera endommagé.

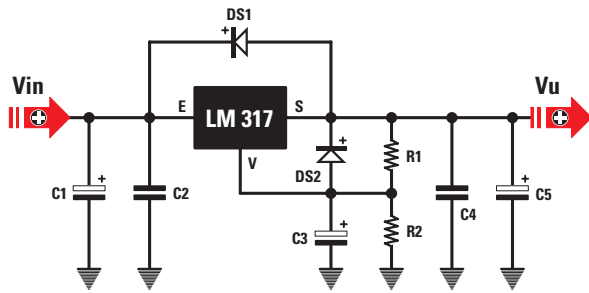


Figure 55 : Schéma électrique d'une alimentation stabilisée pour tensions positives mettant en application le circuit intégré LM317. Le même schéma peut être également utilisé pour le LM337 pour tensions négatives, en inversant tout simplement la polarité des diodes au silicium DS1 et DS2 ainsi que celle des condensateurs électrolytiques C1 et C5. Dans le texte, nous avons expliqué comment calculer la valeur des résistances R1 et R2 pour obtenir en sortie la valeur de tension requise.

$$R2 = \frac{R1}{\left(\frac{V_u}{1,25} - 1 \right)}$$

Le nombre 1,25 correspond à la valeur minimale des volts que le circuit intégré est en mesure de stabiliser.

Les fonctions des diodes DS1 et DS2

La diode DS1, reliée aux pattes "E" et "S" avec son anode dirigée vers la patte d'entrée "E", sert à protéger le circuit intégré chaque fois que l'alimentation s'éteint.

Sans cette diode, la tension positive emmagasinée par le condensateur électrolytique C5, se déchargerait sur la patte "S" et endommagerait ainsi le circuit intégré.

Avec cette diode, la tension positive atteindra la patte "E" et déchargera le condensateur électrolytique C5.

La diode DS2, reliée aux pattes "V" et "S" avec l'anode dirigée vers la patte "S", sert à décharger instantanément le condensateur électrolytique C3 dans le cas où la tension de sortie serait accidentellement court-circuitée.

La valeur des condensateurs électrolytiques

Comme nous vous l'avons déjà expliqué dans la leçon 29, la capacité du condensateur électrolytique C1 se calcule à l'aide de la formule suivante :

rieure (mais ne dépassant pas 1,4 fois) à la valeur de la tension que l'on veut stabiliser.

Donc, pour obtenir en sortie une tension stabilisée de 12 volts, il est conseillé d'appliquer sur son entrée une tension :

- pas inférieure à $12 \times 1,2 = 14,4$ volts
- pas supérieure à $12 \times 1,4 = 16,8$ volts

Pour obtenir une tension stabilisée de 30 volts en sortie, il est conseillé d'appliquer sur son entrée une tension :

- pas inférieure à $30 \times 1,2 = 36$ volts
- pas supérieure à $30 \times 1,4 = 42$ volts

Valeur de la résistance R1

Quelle que soit la tension voulue en sortie, il est toujours préférable de choisir une valeur fixe de 220 ohms pour la résistance R1.

Note :

La valeur de la résistance R1 peut être réduite jusqu'à un minimum de 180 ou 150 ohms ou bien augmentée jusqu'à un maximum de 330 ou 390 ohms.

Calcul de la résistance R2

Pour connaître la valeur de R2, on devra utiliser cette formule :

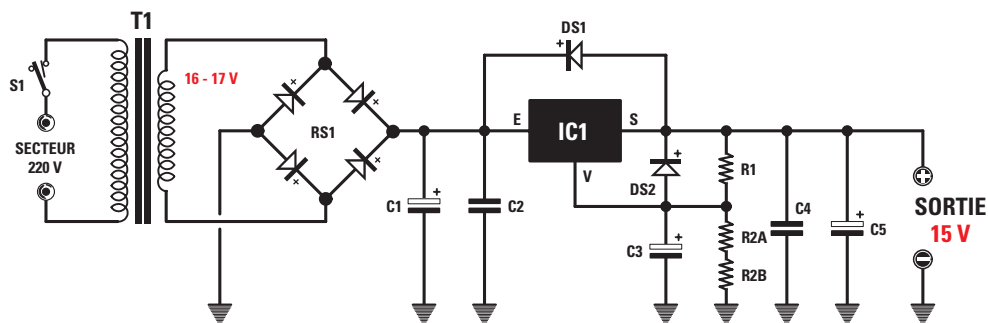



Figure 56a : Schéma électrique d'une alimentation stabilisée pour tensions positives capable de fournir en sortie une tension fixe de 15 volts et un courant maximal de 1,5 ampère.

R1 = 220 Ω	C3 = 220 μF électrolytique	IC1 = Régulateur LM317
R2/A = 2 200 Ω	C4 = 100 nF polyester	T1 = Transfo 25 W
R2/B = 220 Ω	C5 = 220 μF électrolytique	Sec. 16 V - 1,5 A
C1 = 2 200 μF électrolytique	RS1 = Pont redresseur	
C2 = 100 nF polyester	DS1-DS2 = Diode silicium	



LM 317

FORMULE pour L'ALIMENTATION de la figure 56

R1 = 220 ohms (valeur conseillée)

R2 = [(volts sortie : 1,25) - 1] x R1

volts sortie = [(R2 : R1) + 1] x 1,25

volts entrée min. = volts sortie x 1,2

watts dissipés = (Vin - Vu) x ampères

C1 = 20 000 : (volts entrée : ampères)

Figure 56b : Formules de calcul des éléments de l'alimentation de la figure 56a.

une autre de 220 ohms.

Si l'on connaît la valeur des résistances R1 et R2, on pourra connaître la tension à prélever sur la patte de sortie "S", en utilisant la formule :

$$\text{volts sortie} = [(R2 : R1) + 1] \times 1,25$$

Donc, avec une R2 de 2 420 ohms et une R1 de 220 volts, on obtiendra en sortie une tension de :

$$[(2\ 420 : 220) + 1] \times 1,25 = 15 \text{ volts}$$

Pour calculer la capacité du condensateur électrolytique C1 avec une tension d'entrée de 22 volts, si l'on veut pouvoir prélever un courant maximal de 1,5 ampère, on utilisera la formule :

$$\text{microfarads} = 20\ 000 : (\text{volts} : \text{ampères})$$

Il nous faudra donc une capacité d'au moins :

$$20\ 000 : (22 : 1,5) = 1\ 363 \text{ microfarads}$$

Etant donné que cette valeur n'est pas une valeur standard, on utilisera une capacité de 2 200 microfarads.

Pour les condensateurs électrolytiques C3 et C5, on choisira une capacité 10 fois plus petite que celle de C1, c'est-à-dire que l'on pourra utiliser 100 microfarads, ou bien 220 microfarads.

Pour augmenter l'intensité en sortie

Si l'on veut obtenir en sortie un courant supérieur à 1,5 ampère fourni par le circuit intégré, on devra ajouter un transistor de puissance.

$$\text{microfarads} = 20\ 000 : (\text{volts} : \text{ampères})$$

$$\text{valeur maximale } 15 \times 1,4 = 21 \text{ volts}$$

Il suffit que la capacité des condensateurs électrolytiques C3 et C5 (voir figure 55) soit de 10 fois inférieure à celle du condensateur d'entrée C1.

Exemple :

Si l'on veut réaliser une alimentation à l'aide du circuit intégré LM317 (voir figure 56), capable de fournir en sortie une tension stabilisée fixe de 15 volts.

Solution :

Si l'on veut pouvoir prélever en sortie une tension de 15 volts, on doit commencer par calculer la tension minimale ainsi que la tension maximale, il suffit d'appliquer ces valeurs sur la patte d'entrée "E" :

$$\text{valeur minimale } 15 \times 1,2 = 18 \text{ volts}$$

On pourra alors utiliser une tension de 19, 20 ou 21 volts, mais également de 25 volts, en tenant compte du fait que plus on augmente la tension d'entrée, plus le corps du circuit intégré surchauffera pendant le fonctionnement.

Si l'on applique une tension de 22 volts sur l'entrée "E" et que l'on choisisse une résistance d'une valeur de 220 ohms pour la résistance R1, on pourra, à l'aide de cette formule, calculer la valeur de la résistance R2 :

$$R2 = [(\text{volts sortie} : 1,25) - 1] \times R1$$

$$[(15 : 1,25) - 1] \times 220 = 2\ 420 \text{ ohms}$$

valeur que l'on obtiendra en reliant en série une résistance de 2 200 ohms à

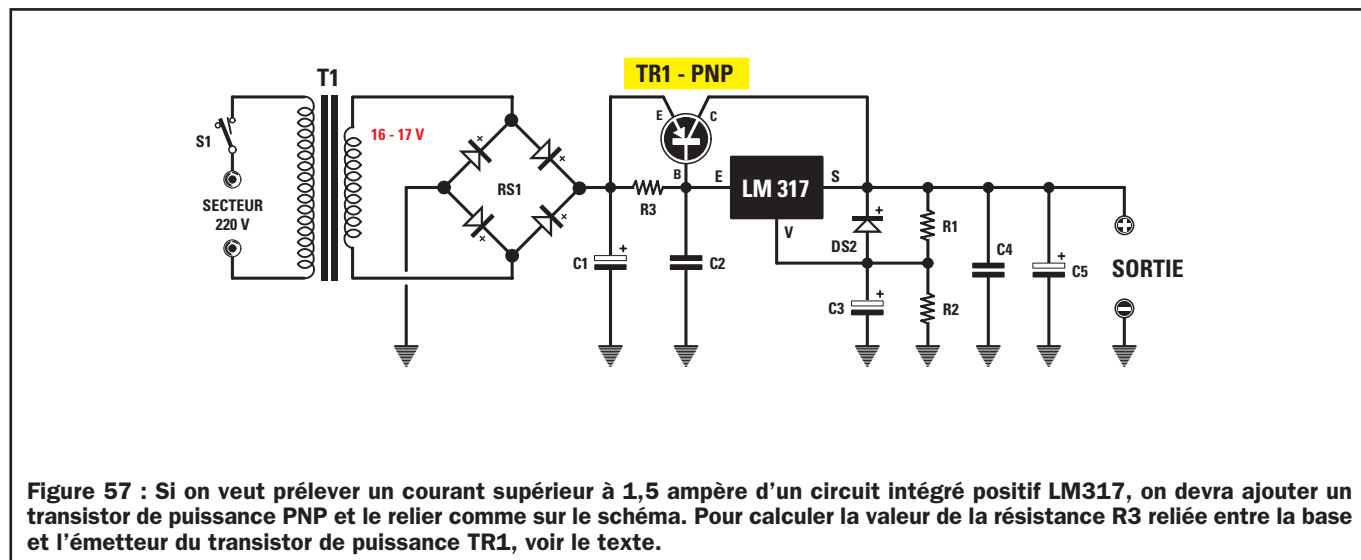


Figure 57 : Si on veut prélever un courant supérieur à 1,5 ampère d'un circuit intégré positif LM317, on devra ajouter un transistor de puissance PNP et le relier comme sur le schéma. Pour calculer la valeur de la résistance R3 reliée entre la base et l'émetteur du transistor de puissance TR1, voir le texte.

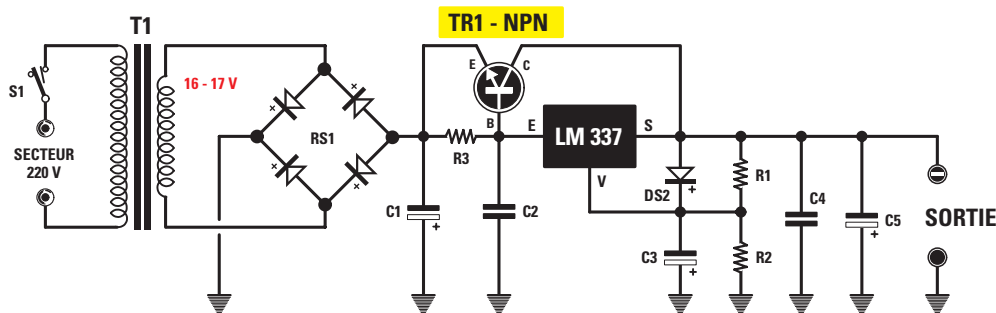


Figure 58 : Si on veut prélever un courant supérieur à 1,5 ampère d'un circuit intégré négatif LM337, on devra ajouter un transistor de puissance NPN et le relier comme sur le schéma. En utilisant le circuit intégré LM337, on devra inverser la polarité de la diode DS2 et celle des condensateurs électrolytiques C1, C3 et C5 (voir figure 57).

Si l'on a un circuit intégré qui stabilise seulement les tensions positives, c'est-à-dire un circuit intégré de la série LM317, on devra utiliser un transistor de puissance PNP et modifier le schéma comme sur la figure 57.

Si l'on a un circuit intégré qui stabilise seulement les tensions négatives, c'est-à-dire un circuit intégré de la série LM337, on devra utiliser un transistor de puissance NPN et modifier le schéma comme sur la figure 58.

Le transistor de puissance débite le courant supplémentaire que le circuit intégré n'est pas capable de fournir.

Sachant que ces circuits intégrés débitent un courant maximal de 1,5 ampère, si l'on veut prélever un courant de 2 ampères, il est préférable de faire débiter 0,2 ampère seulement au

circuit intégré afin de ne pas le surcharger et de faire débiter ensuite la différence au transistor de puissance.

Pour activer le transistor de puissance lorsque le courant dépasse 0,2 ampère, on devra polariser sa base avec une résistance (voir R3), dont la valeur dépend de la Hfe du transistor.

Calculer la valeur de la R3

Pour calculer la valeur de la R3, la solution la plus simple est d'effectuer ces trois opérations :

1) Calculer la valeur du courant qui doit être débité par la base du transistor TR1, que l'on appelle Ib :

$$I_b = \text{ampères max.} : H_{fe}$$

2) Calculer la valeur du courant qui doit

être débité par la résistance R3, que l'on appelle IR3 :

$$IR3 = 0,2 - I_b$$

Note :

Le nombre 0,2 est la valeur maximale du courant que l'on veut prélever du circuit stabilisateur.

3) Calculer la valeur ohmique de la R3 à l'aide de cette simple formule :

$$R3 \text{ en ohms} = 0,7 : IR3$$

Note :

Le nombre 0,7 est la valeur minimale du courant à appliquer sur la base du transistor pour pouvoir l'activer.

Exemple :

On souhaite réaliser une alimentation en mesure de fournir en sortie une

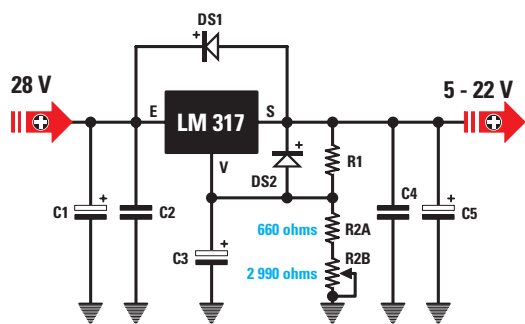


Figure 59 : Pour réaliser une alimentation capable de fournir en sortie une tension variable de 5 à 22 volts, on devra utiliser pour R2/A une résistance de 660 ohms et pour R2/B, un potentiomètre de 2 990 ohms. Pour obtenir 660 ohms, on reliera en série deux résistances de 330 ohms.

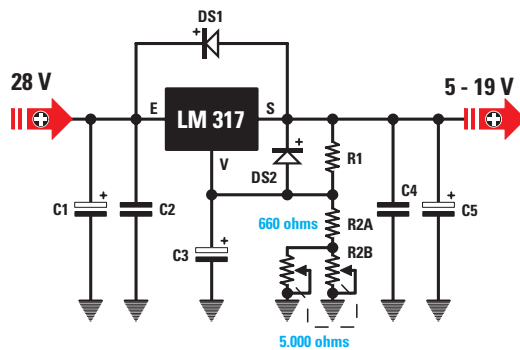


Figure 60 : Etant donné qu'un potentiomètre de 2 990 ohms n'est pas un potentiomètre standard, on pourra le remplacer en utilisant un double potentiomètre de 5 000 ohms dont on reliera en parallèle les deux sections. Etant donné que l'on obtient ainsi 2 500 ohms seulement, la tension maximale ne dépassera pas 19 volts.

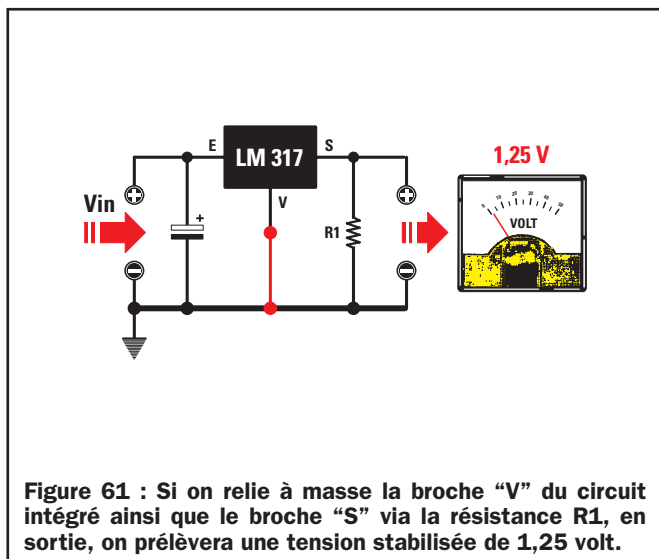


Figure 61 : Si on relie à masse la broche "V" du circuit intégré ainsi que le broche "S" via la résistance R1, en sortie, on prélèvera une tension stabilisée de 1,25 volt.

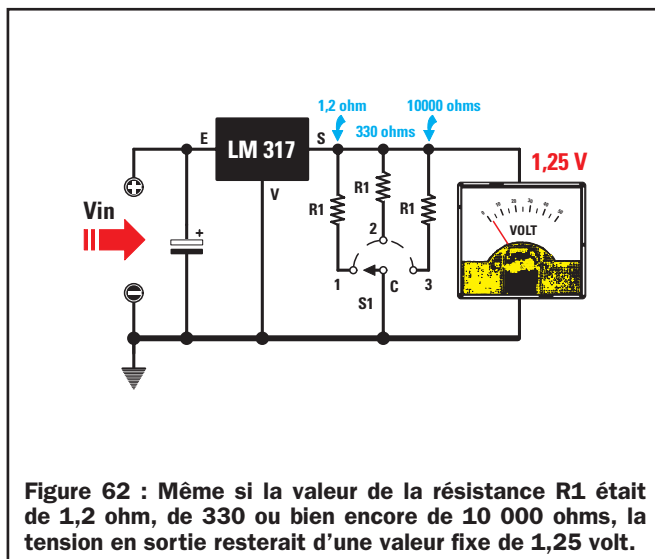


Figure 62 : Même si la valeur de la résistance R1 était de 1,2 ohm, de 330 ou bien encore de 10 000 ohms, la tension en sortie resterait d'une valeur fixe de 1,25 volt.

tension de 12 volts 2 ampères, en utilisant un transistor PNP avec une $H_{fe} = 30$.

Solution :

On fera alors débiter au circuit intégré LM317 un courant d'une valeur maximale de seulement 0,2 ampère et la différence de 1,9 ampère sera débitée par le transistor de puissance.

Pour commencer, on calculera le courant de la base du transistor TR1 :

2 ampères maxi :
 $H_{fe} 30 = 0,0666$ courant IB

Sachant que Ib est de 0,0666 et voulant faire débiter seulement 0,2 ampère au circuit intégré, on pourra calculer le courant que R3 devra débiter :

$0,2 - 0,0666 =$
0,1334 valeur courant sur IR3

Connaissant la valeur débitée par R3, on pourra calculer sa valeur ohmique :

$0,7 : 0,1334 = 5,24$ ohms

valeur que l'on pourra arrondir à 5 ohms.

Important :

Le corps du circuit intégré stabilisateur et celui du transistor de puissance devront toujours être fixés sur un radiateur de refroidissement pour pouvoir dissiper rapidement la chaleur générée.

Les alimentations stabilisées variables

Pour obtenir en sortie une tension variable d'un minimum de 5 à un maximum de 22 volts, il faut remplacer la résistance R2 par un potentiomètre linéaire (voir figure 59).

Pour obtenir la tension maximale de 22 volts, on devra appliquer sur la patte "E" une tension d'au moins :

$22 \times 1,2 = 26,4$ volts

on pourra donc appliquer sur son entrée une tension continue de 27, 28, 29 ou 30 volts.

On pourra alors, avec 220 ohms pour valeur de R1, calculer la valeur de la R2, afin d'obtenir 22 volts en sortie :

$R2 =$
 $[(\text{volts sortie} : 1,25) - 1] \times R1$

$[(22 : 1,25) - 1] \times 220 =$
3 652 ohms valeur de R2

Après quoi, nous pourrions calculer la valeur que devra assumer la résistance R2 pour obtenir 5 volts :

$[(5 : 1,25) - 1] \times 220 = 660$ ohms

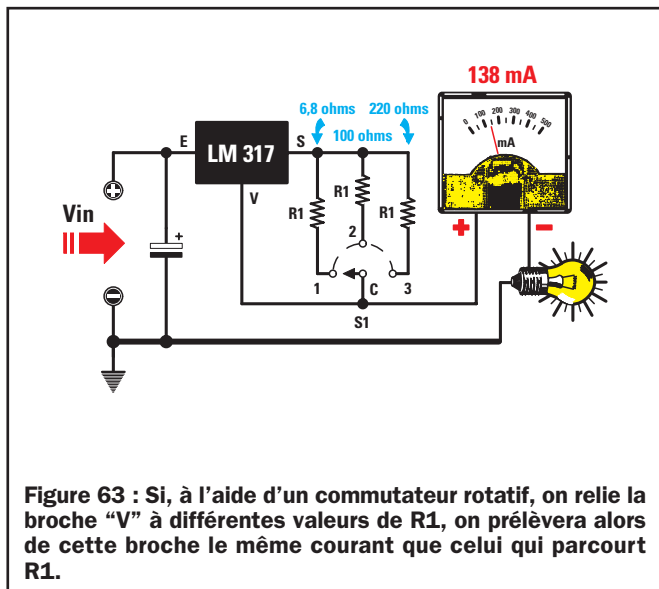


Figure 63 : Si, à l'aide d'un commutateur rotatif, on relie la broche "V" à différentes valeurs de R1, on prélèvera alors de cette broche le même courant que celui qui parcourt R1.

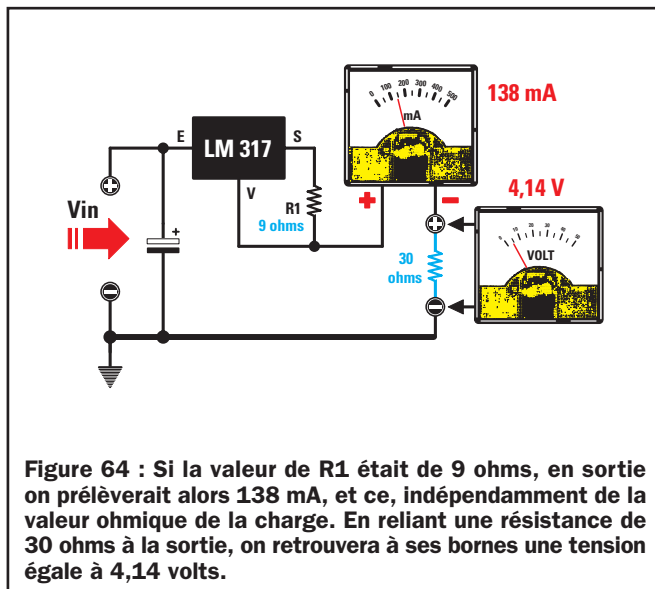


Figure 64 : Si la valeur de R1 était de 9 ohms, en sortie on prélèverait alors 138 mA, et ce, indépendamment de la valeur ohmique de la charge. En reliant une résistance de 30 ohms à la sortie, on retrouvera à ses bornes une tension égale à 4,14 volts.

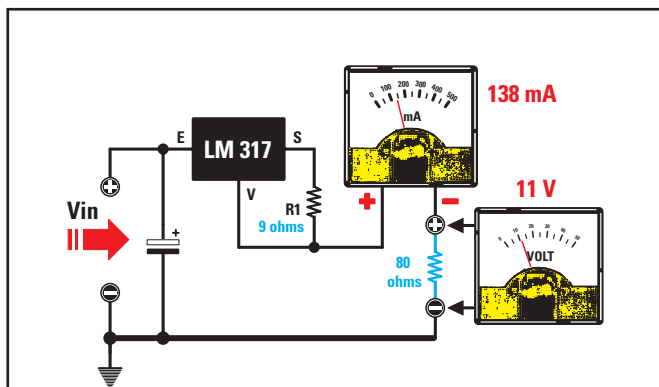


Figure 65 : Si, dans le même circuit que celui de la figure 64, on relie comme charge une résistance de 80 ohms, le circuit intégré augmentera la valeur de la tension de sortie de 4,14 à 11 volts, de façon à faire parcourir dans cette résistance de 80 ohms un courant de 139 mA.

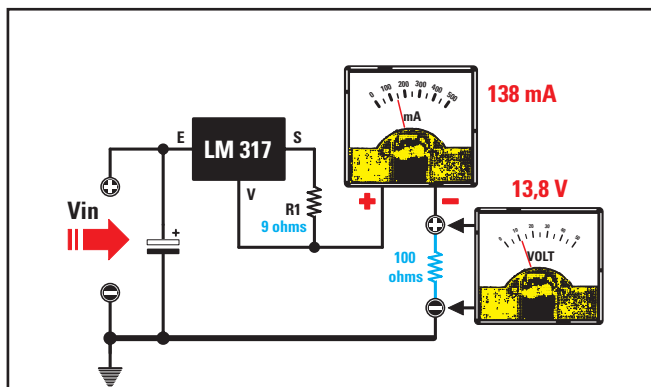


Figure 66 : Si on remplace la résistance de 80 ohms par une de 100 ohms, le circuit intégré augmentera la valeur de la tension de sortie de 11 à 13,8 volts, de façon à faire parcourir dans cette résistance de 100 ohms un courant de 138 mA.

valeur que l'on obtiendra en reliant en série deux résistances de 330 ohms.

On devra ensuite relier en série sur ces deux résistances un potentiomètre, que l'on appellera R2/B et dont la valeur devrait être égale à :

$$3\ 652 - 660 = 2\ 992\ \text{ohms}$$

Etant donné qu'un potentiomètre d'une telle valeur n'est pas standard, on pourra utiliser un double potentiomètre linéaire de 5 000 ohms en reliant les pattes en parallèle afin d'obtenir la valeur de 2 500 ohms.

Comme la valeur de R2/B n'est pas la valeur requise de 2 992 ohms mais qu'elle est de 2 500 ohms, on voudra savoir quelle tension maximale prélever sur la sortie du circuit intégré en

tournant le potentiomètre, de façon à insérer en série aux deux résistances de 330 ohms sa résistance maximale de 2 500 ohms.

En réglant le potentiomètre sur sa résistance maximale, la valeur totale de R2 sera de :

$$2\ 500 + 330 + 330 = 3\ 160\ \text{ohms}$$

et donc, la tension maximale que l'on pourra prélever ne sera plus de 22 volts, mais de :

$$[(3\ 160 : 220) + 1] \times 1,25 = 19,2\ \text{volts}$$

En réglant le potentiomètre de façon à court-circuiter toute sa résistance, il ne nous restera comme valeur que $330 + 330 = 660$ ohms, et donc la

tension minimale restera toujours de 5 volts :

$$[(660 : 220) + 1] \times 1,25 = 5\ \text{volts}$$

Pour obtenir en sortie une tension de 22 volts, on devra sacrifier la tension minimale en remplaçant les deux résistances de 330 ohms avec une seule de 1 200 ohms.

En réglant le potentiomètre de façon à avoir sa résistance maximale de 2 500 ohms, on lui ajoutera la valeur de 1 200 ohms et, de cette manière, on obtiendra une valeur totale de 3 700 ohms.

Avec cette valeur, on prélèvera en sortie :

$$[(3\ 700 : 220) + 1] \times 1,25 = 22,27\ \text{volts}$$

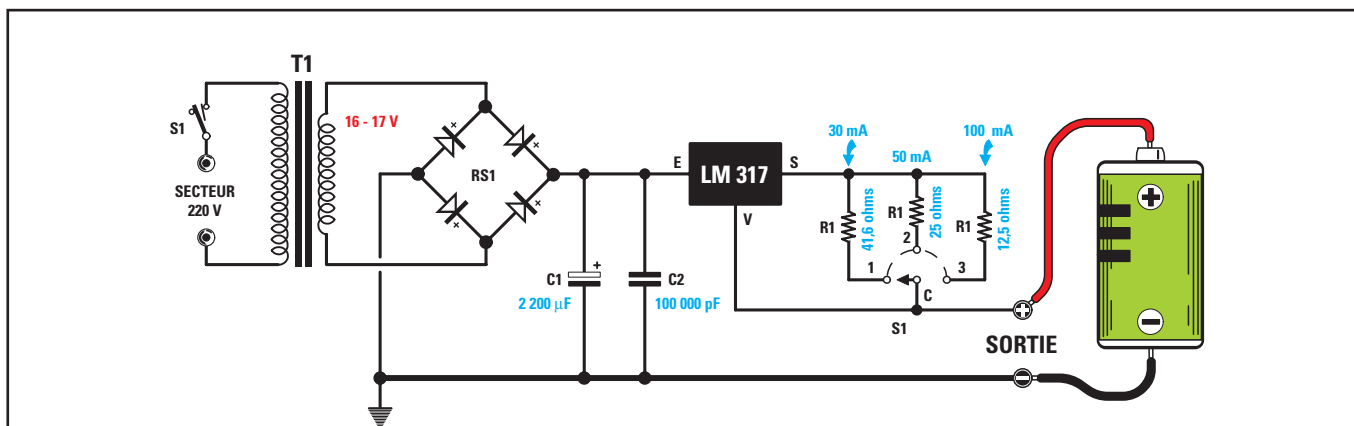


Figure 67 : Si on voulait réaliser une alimentation pour recharger des piles au nickel-cadmium de 300 mAh, 500 mAh ou de 1 000 mAh, sachant que le courant de recharge doit correspondre à 1/10 de la capacité maximale, on devrait alors calculer la valeur des trois résistances R1 de façon à prélever en sortie 30, 50 et 100 mA. La valeur de ces trois résistances se calcule à l'aide de la formule "ohms = (1,25 : milliampères) x 1 000", pour obtenir 41,6, 25 et 12,5 ohms.

En réglant le potentiomètre de façon à court-circuiter toute sa résistance, il ne nous restera comme valeur que 1 200 ohms, et donc la tension minimale que l'on pourra prélever sera de :

$$[(1\ 200 : 220) + 1] \times 1,25 = 8 \text{ volts}$$

Le circuit intégré LM317 comme stabilisateur de courant

Le circuit intégré LM317, en plus d'être utilisé comme stabilisateur de tension, peut également être utilisé pour stabiliser le courant de sortie.

Si on l'utilise comme stabilisateur de tension, on sait déjà qu'en réglant le circuit de façon à ce qu'il fournisse n'importe quelle tension en sortie, on pourra alimenter des circuits qui consomment 0,1, 0,5, ou 1,5 ampère car, même si le courant varie, la tension restera toujours stable par rapport à la valeur définie.

Si on l'utilise comme stabilisateur de courant, on sait déjà qu'en réglant le circuit de façon à ce qu'il fournisse une tension de 0,3 ampère en sortie et qu'en appliquant sur sa sortie des circuits qui requièrent une tension de 5, 9, 12 ou 15 volts, ils prélèveront un courant fixe de 0,3 ampère de l'alimentation, indépendamment de la valeur de la tension d'alimentation.

On utilise les stabilisateurs de courant, plus communément connus comme générateurs de courant constant, pour recharger les accumulateurs au nickel-

cadmium ou les batteries au plomb, ou bien encore pour alimenter des circuits pour lesquels il est plus important de contrôler le courant que la tension.

Pour transformer une alimentation en stabilisateur de courant, il suffit de relier une résistance R1 d'une valeur calculée à la broche "S" ainsi qu'à la broche "V".

De cette façon, on prélèvera en sortie un courant stabilisé, mais comme il n'est pas toujours facile de comprendre comment le circuit intégré peut parvenir à stabiliser un courant, nous essaierons de l'expliquer en partant du schéma de la figure 61, sur lequel on peut voir la broche "V" reliée à la masse ainsi que la broche "S", également reliée à la masse, mais par l'intermédiaire de la résistance R1.

Comme vous pourrez le remarquer, ce schéma est très semblable à celui d'un stabilisateur de tension (voir figure 55), la seule différence étant l'absence de la résistance R2.

Indépendamment de la valeur ohmique de la résistance R1, on prélèvera en sortie du circuit intégré, une tension stabilisée de 1,25 volt.

En fait, si l'on considère la formule qui nous sert à calculer la tension de sortie du circuit intégré LM317, c'est-à-dire :

$$\text{volts sortie} = [(R2 : R1) + 1] \times 1,25$$

sachant que R2 est de 0 ohm, même si on choisit une valeur de 1,2 ohm pour R1, ou bien de 330 ou 10 000

ohms, on prélèvera toujours en sortie une tension de 1,25 volt (voir figure 62) :

$$[(0 : 1,2) + 1] \times 1,25 = 1,25 \text{ volt}$$

$$[(0 : 330) + 1] \times 1,25 = 1,25 \text{ volt}$$

$$[(0 : 10\ 000) + 1] \times 1,25 = 1,25 \text{ volt}$$

Le courant en fonction de R1

Sachant que si l'on insère une résistance de n'importe quelle valeur entre la broche "S" et la broche "V", on retrouvera toujours en sortie une tension de 1,25 volt, il apparaît évident qu'elle sera donc parcourue par un courant que l'on pourra calculer avec la formule suivante :

$$\text{ampères} = \text{volts} : \text{ohms}$$

Donc, en admettant que l'on utilise des résistances d'une valeur de 6,8, 100 ou 200 ohms, elles seront parcourues par un courant de :

$$1,25 : 6,8 = 0,183 \text{ ampère}$$

$$1,25 : 100 = 0,0125 \text{ ampère}$$

$$1,25 : 200 = 0,0056 \text{ ampère}$$

Note :

En multipliant la valeur des ampères par 1 000, on obtiendra la conversion en milliampère.

Si, à présent, on cesse de relier la résistance R1 à la masse, et qu'on la relie à la broche "V", puis qu'on relie n'importe quelle charge entre la broche "V" et la masse (voir figure 63),

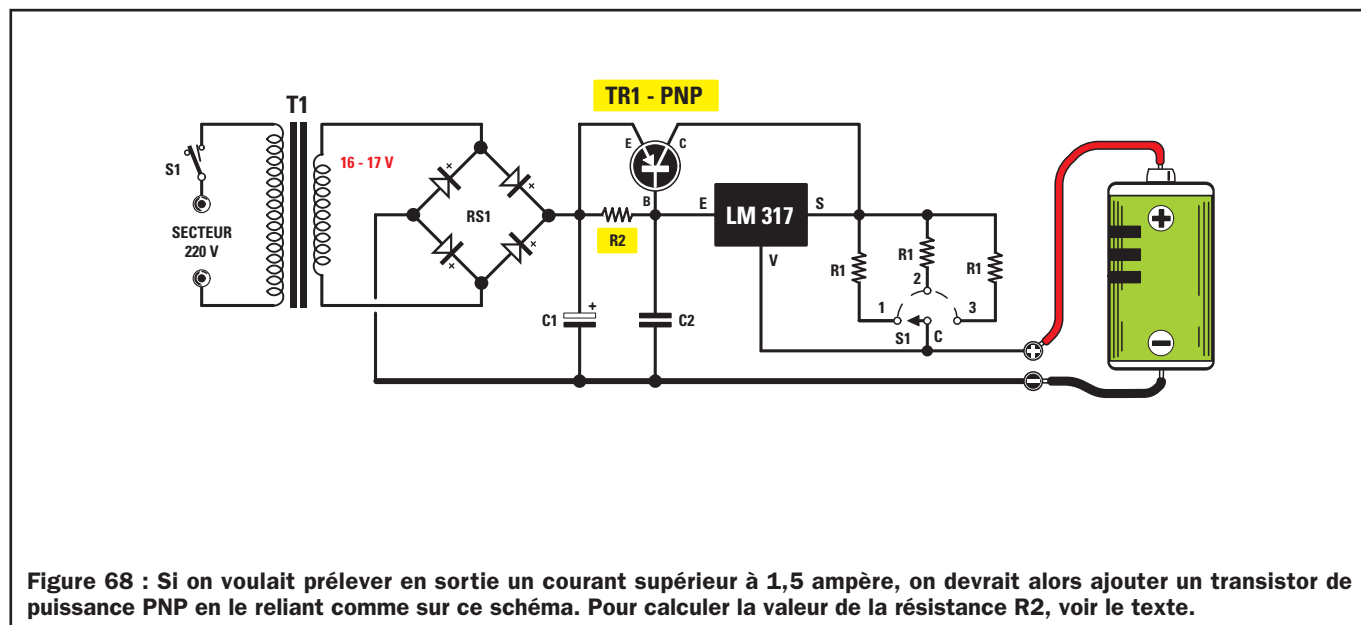


Figure 68 : Si on voulait prélever en sortie un courant supérieur à 1,5 ampère, on devrait alors ajouter un transistor de puissance PNP en le reliant comme sur ce schéma. Pour calculer la valeur de la résistance R2, voir le texte.

celle-ci sera également parcourue par le courant qui parcourt la résistance R1.

Calculer la valeur de R1

Si l'on veut connaître la valeur ohmique que l'on devra utiliser pour R1 afin d'obtenir en sortie un courant déterminé, on devra utiliser la formule suivante :

$$\text{ohms} = 1,25 : \text{ampères}$$

Note :

1,25 correspond à la tension que le circuit intégré stabilisateur LM317 fournit sur sa sortie.

Si la valeur du courant est exprimée en milliampère plutôt qu'en ampère, on devra modifier la formule de la manière suivante :

$$\text{ohms} = (1,25 : \text{milliampères}) \times 1\,000$$

Si l'on souhaite réaliser un générateur de courant constant capable de fournir en sortie un courant de 138 milliampères, on devra appliquer entre les broches "S" et "V", une résistance de :

$$(1,25 : 138) \times 1\,000 = 9 \text{ ohms}$$

Etant donné que cette valeur ohmique n'est pas une valeur standard, on pourra relier en parallèle 2 résistances de 18 ohms, et obtenir ainsi :

$$18 : 2 = 9 \text{ ohms}$$

Si l'on applique comme charge aux broches de sortie de ce générateur de courant constant trois résistances ayant les valeurs ohmiques suivantes :

$$30 \text{ ohms} - 80 \text{ ohms} - 100 \text{ ohms}$$

étant donné que ces résistances doivent être parcourues par un courant de 138 milliampères, il est évident que si l'on varie leur valeur ohmique et que le courant reste le même, c'est alors la tension de sortie qui devra varier.

Pour connaître la tension que fournira le circuit intégré sur ces charges de 30, 80 et 100 ohms, on utilisera cette formule :

$$\text{volts} = (\text{ohms} \times \text{milliampères}) : 1\,000$$

On trouvera donc sur les broches de ces résistances les valeurs de tension suivantes :

$$(30 \times 138) : 1\,000 = 4,14 \text{ volts (voir figure 64)}$$

$$(80 \times 138) : 1\,000 = 11,0 \text{ volts (voir figure 65)}$$

$$(100 \times 138) : 1\,000 = 13,8 \text{ volts (voir figure 66)}$$

Important :

Si, dans les générateurs de courant constant aucune charge n'est reliée à la broche de sortie U, on y retrouvera la même tension que celle présente sur la broche "E".

Donc, si l'on trouve 20 volts en entrée, sur les broches de sortie, sans aucune charge, on retrouvera 20 volts et il en ira de même s'il s'agit de 24,5 volts.

La tension en sortie descendra seulement lorsque l'on appliquera sur les deux broches +/- une charge, qui pourrait se constituer d'une résistance, ou bien d'une pile à recharger, etc.

Exemple :

On veut réaliser un générateur de courant constant pour recharger des piles au nickel-cadmium, et pour cela, on a donc besoin de connaître les valeurs de résistances à utiliser pour obtenir les courants nécessaires pour leur charge.

Solution :

En premier lieu, on contrôlera la capacité des piles à recharger, normalement indiquée sur l'emballage en mAh, ce qui signifie milliampères-heure.

On ne s'intéresse pas à la tension des piles car le générateur de courant constant s'occupera automatiquement de fournir la tension requise aux bornes de chaque pile.

Si l'on a trois piles sur lesquelles figurent ces indications :

$$300 \text{ mAh} - 500 \text{ mAh} - 1\,000 \text{ mAh}$$

cela signifie qu'elles peuvent alimenter pendant 1 heure environ des circuits qui consomment un courant de 300, 500 et 1 000 mA.

Si on a une pile de 500 mAh et que l'on alimente un circuit qui consomme 60 milliampères, elle aura une autonomie de $500 : 60 = 8$ heures environ.

Si on alimente avec cette même pile un circuit qui consomme 120 milliampères, elle aura alors une autonomie de $500 : 120 = 4$ heures environ.

Rappelons que pour recharger une pile au nickel-cadmium il faut utiliser un courant qui soit 10 fois inférieur au nombre de mAh indiqué sur l'emballage et la maintenir en charge pendant un délai d'environ 10 heures, ou mieux encore pendant encore 20 % de temps supplémentaire, c'est-à-dire un total de 12 heures.

Pour les trois piles prises en exemple, il nous faut donc ces différents courants :

30 mA pour recharger la pile de 300 mAh

50 mA pour recharger la pile de 500 mAh

100 mA pour recharger la pile de 1 000 mAh

Connaissant la valeur des courants requis, c'est-à-dire 30, 50 et 100 mA, on pourra calculer la valeur des résistances R1 à appliquer entre les deux broches "S" et "V" du circuit intégré :

$$(1,25 : 30) \times 1\,000 = 41,66 \text{ ohms}$$

$$(1,25 : 50) \times 1\,000 = 25,00 \text{ ohms}$$

$$(1,25 : 100) \times 1\,000 = 12,50 \text{ ohms}$$

Etant donné que ces valeurs ne sont pas des valeurs standards, on pourra les obtenir en reliant en parallèle ou en série plusieurs résistances de façon à se rapprocher le plus possible à la valeur requise :

41,66 ohms = valeur que l'on obtiendra en reliant en parallèle 2 résistances de 82 ohms.

25,0 ohms = valeur que l'on obtiendra en reliant en parallèle 4 résistances de 100 ohms.

12,5 ohms = valeur que l'on obtiendra en reliant en série 1 résistance de 5,6 ohms et 1 de 6,8 ohms.

Par l'intermédiaire d'un commutateur rotatif à 3 positions, on reliera les résistances requises au circuit intégré, comme représenté sur la figure 67.

Pour obtenir plus de courant

Si on veut obtenir en sortie un courant supérieur au 1,5 ampère que le circuit intégré est capable de débiter,

on devra ajouter un transistor de puissance PNP (voir figure 68).

La valeur de la résistance R1 sera calculée avec la formule :

$$R1 \text{ en ohms} = 1,25 : \text{ampère}$$

Pour calculer la valeur de la résistance R2, on devra effectuer ces trois opérations :

- 1) Calculer le courant qui doit parcourir la base du transistor TR1, que l'on appelle Ib :

$$Ib = \text{ampère max.} : Hfe$$

- 2) Calculer le courant qui doit parcourir la résistance R2, que l'on appelle IR2 :

$$IR2 = \text{ampères débités par le circuit intégré} - Ib$$

- 3) Calculer la valeur ohmique de la R2 grâce à cette formule très simple :

$$R2 \text{ en ohms} = 0,7 : IR2$$

Note :

Le nombre 0,7 est la valeur de la tension minimale à appliquer sur la base du transistor TR1 pour qu'il devienne conducteur.

Exemple :

On souhaite réaliser un générateur de courant constant qui débite un courant de 2,2 ampères, en utilisant un transistor de puissance PNP dont nous connaissons la $Hfe = 35$.

Solution :

On fera débiter au circuit intégré LM317 un courant maximal de seulement 0,2 ampère pour ne pas le surcharger et on fera débiter au transistor de puissance la différence de 2 ampères.

On commencera par calculer la valeur de la résistance R1 avec la formule :

$$R1 \text{ en ohms} = 1,25 : \text{ampère}$$

$$1,25 : 2,2 = 0,568 \text{ ohm}$$

valeur que l'on pourra obtenir en reliant en parallèle deux résistances de 1,2 ohm.

On calculera ensuite le courant de la base du transistor TR1 :

$$2,2 \text{ ampères tot.} : Hfe \ 35 = 0,0628 \text{ courant Ib}$$

Sachant que Ib est de 0,0628 et voulant faire débiter au circuit intégré 0,2 ampère seulement, on pourra calculer le courant qui doit parcourir R2 :

$$0,2 - 0,0628 = 0,1372 \text{ valeur courant IR2}$$

Connaissant la valeur devant parcourir la R2, on pourra calculer sa valeur ohmique :

$$0,7 : 0,1372 = 5,10 \text{ ohms}$$

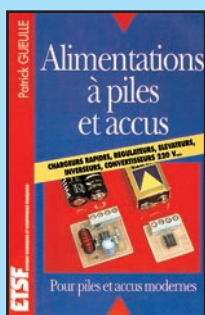
valeur que l'on obtiendra en reliant en parallèle deux résistances de 10 ohms.

Important :

Le corps du circuit intégré stabilisateur et celui du transistor de puissance doivent toujours être fixés sur un radiateur de refroidissement afin de dissiper rapidement la chaleur générée.

◆ G. M.

Vous souhaitez en savoir plus sur les alimentations ?



Réf. : JEJ40

19,67 €
+ port 5,34 €

Piles et accumulateurs doivent être associés à des circuits bien particuliers pour pouvoir alimenter dans de bonnes conditions les équipements électroniques modernes. Régulateurs à haut rendement, élévateurs et abaisseurs de tension, chargeurs rapides, convertisseurs 220 V sont désormais indispensables pour obtenir un maximum d'autonomie et des performances optimales sous un volume de plus en plus réduit. Ce livre contient les plans détaillés, avec tous les circuits imprimés et listes de composants, de tous les montages nécessaires pour aller jusqu'au bout des possibilités des piles et accus modernes. Il vous permettra, entre autres, de rendre autonomes vos équipements favoris, de les faire fonctionner sur une batterie de voiture ou de bateau, voire de les alimenter à l'énergie solaire.

Qu'il s'agisse de redresseurs ou d'alimentations pour circuits électroniques, de dispositifs de sécurité ou de convertisseurs d'éclairage, tout ce que vous avez toujours voulu savoir sur la pratique des alimentations, sans savoir où le trouver, ce livre vous l'apporte. Les recherches sont facilitées par un ingénieux système d'accès multiples. Pour les régulateurs linéaires aussi bien que pour les alimentations à découpage, vous pouvez effectuer votre recherche en fonction de l'intensité ou des tensions minimales ou maximales de sortie. Pour les convertisseurs, avec ou sans transformateur, vous disposez, de plus, d'un classement par puissance de sortie. Mais si vous désirez savoir ce que vous pouvez faire avec un circuit intégré d'un type donné, il vous suffira de le rechercher dans la liste alphabétique.



Réf. : JEJ11

25,15 €
+ port 5,34 €



Réf. : JEJ27

45,43 €
+ port 5,34 €

Faire le point des connaissances actuelles dans le domaine des alimentations électroniques, telle est l'ambition de cet ouvrage. Tous les éléments nécessaires à la réalisation d'une alimentation continue sont écrits en détail : transformateurs, redresseurs et régulateurs linéaires ou à découpage. Les dispositifs de protection ainsi que l'échauffement des composants font par ailleurs l'objet d'une étude. Des montages moins classiques sont également décrits, comme les convertisseurs continu-continu sans bobinage et les alimentations sans isolement. Les progrès récents dans le domaine des circuits intégrés spécialisés ou des redresseurs synchrones sont pris en compte. De nombreux exemples et schémas illustrent les méthodes utilisées pour la conception des alimentations, les calculs étant détaillés et régulièrement accompagnés d'applications numériques.

LA LIBRAIRIE

ELECTRONIQUE
ET LOISIRS
LE MENSUEL DE L'ELECTRONIQUE POUR TOUS

Utilisez le bon de commande ELECTRONIQUE



ABONNEZ-VOUS À MEGAHERTZ

magazine

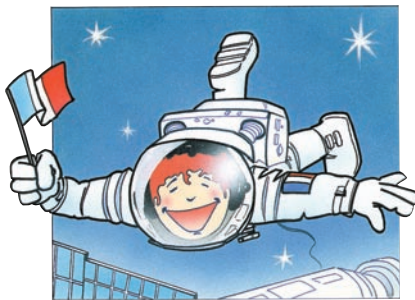
DEPUIS NOVEMBRE 1982 : 227 NUMÉROS !

... et tous les mois, trouvez :

• Des réalisations d'antennes, de transceivers, d'interfaces et de nombreux montages électroniques du domaine des radiocommunications.



- Des rubriques Actua, CW, Packet, Internet, Satellite...
- Un carnet de trafic bourré d'infos pour les DX'eurs.



- Des bancs d'essai des nouveaux produits commerciaux, pour bien choisir votre matériel.
- Des centaines de petites annonces.



ATTENTION : À PARTIR DE MARS 2002 : CHANGEMENT DES TARIFS D'ABONNEMENT

OUI, Je m'abonne à **MEGAHERTZ** A PARTIR DU N° 227 ou supérieur

M227/E

Ci-joint mon règlement de _____ F correspondant à l'abonnement de mon choix.

Adresser mon abonnement à : Nom _____ Prénom _____

Adresse _____

Code postal _____ Ville _____

Je joins mon règlement à l'ordre de SRC

- chèque bancaire chèque postal
 mandat

Je désire payer avec une carte bancaire
Mastercard – Eurocard – Visa

Date d'expiration : _____

Date, le _____
Signature obligatoire ▷

Avec votre carte bancaire, vous pouvez vous abonner par téléphone.

TARIFS CEE/EUROPE

12 numéros (1 an) **46,65 €**

TARIFS FRANCE

6 numéros (6 mois) au lieu de 26,53 € en kiosque, soit 5,80 € d'économie **20,73 €**

12 numéros (1 an) au lieu de 53,05 € en kiosque, soit 14,02 € d'économie **39,03 €**

24 numéros (2 ans) au lieu de 106,10 € en kiosque, soit 30,49 € d'économie **75,61 €**

Pour un abonnement de 2 ans, cochez la case du cadeau désiré.

DOM-TOM/ETRANGER : NOUS CONSULTER

1 CADEAU
au choix parmi les 5
POUR UN ABONNEMENT DE 2 ANS

Gratuit :

- Un réveil à quartz
 Un outil 10 en 1
 Un porte-clés mètre

Avec 3,66 € uniquement en timbres :

- Un multimètre
 Un fer à souder

décali de livraison : 4 semaines dans la limite des stocks disponibles



Photos non contractuelles

Bulletin à retourner à : SRC – Abo. MEGAHERTZ
B.P. 88 – F35890 LAILLÉ – Tél. 02.99.42.52.73 – FAX 02.99.42.52.88

Directeur de Publication

James PIERRAT
elecwebmas@aol.com

Direction - Administration

JMJ éditions
La Croix aux Beurriers - B.P. 29
35890 LAILLÉ

Tél. : 02.99.42.52.73 +

Fax : 02.99.42.52.88

Rédaction

Rédacteur en Chef : James PIERRAT
Secrétaire de Rédaction :
Marina LE CALVEZ

Publicité

A la revue

Secrétariat

Abonnements - Ventes

Francette NOUVION

Vente au numéro

A la revue

Maquette - Dessins

Composition - Photogravure

SRC sarl
Béatrice JEGU

Impression

SAJIC VIEIRA - Angoulême

Distribution

NMPP

Hot Line Technique

04 42 70 63 93

Web

<http://www.electronique-magazine.com>

e-mail

redaction@electronique-magazine.com



EN COLLABORATION AVEC :

ELETRONICA
Electronica In

JMJ éditions

Sarl au capital social de 7 800 €
RCS RENNES : B 421 860 925 - APE 221E
Commission paritaire : 1000T79056
ISSN : 1295-9693
Dépôt légal à parution

Ont collaboré à ce numéro :

G. Montuschi, A. Spadoni,
D. Drouet, D. Bonomo,
C. Vignati, A. Cattaneo.

IMPORTANT
Reproduction totale ou partielle interdite sans accord écrit de l'Editeur. Toute utilisation des articles de ce magazine à des fins de notice ou à des fins commerciales est soumise à autorisation écrite de l'Editeur. Toute utilisation non autorisée fera l'objet de poursuites. Les opinions exprimées ainsi que les articles n'engagent que la responsabilité de leurs auteurs et ne reflètent pas obligatoirement l'opinion de la rédaction. L'Editeur décline toute responsabilité quant à la teneur des annonces de publicités insérées dans le magazine et des transactions qui en découlent. L'Editeur se réserve le droit de refuser les annonces et publicités sans avoir à justifier ce refus. Les noms, prénoms et adresses de nos abonnés ne sont communiqués qu'aux services internes de la société, ainsi qu'aux organismes liés contractuellement pour le rou-tage. Les informations peuvent faire l'objet d'un droit d'accès et de rectification dans le cadre légal.

Vends harnais de sécurité + longe + mousquetons, servi en démo seulement. Prix : 53,36 € (350 F) + port. Micro ordinateur portable Compacq Contara 4/25C, complet. Prix : 137,20 € (900 F) + port. Tél. 02.41.76.52.57, le soir.

Vends oscillo TEK 7904 avec tiroirs 7A19, 7A18, 7B80, 7B85, BP, 500 MHz : 450 €. Tél. 06.79.08.93.01 samedi seulement (dépt 80).

Vends oscillos révisés garantis 2x100 MHz : 289 €. 4x100 MHz, double BT, 2x100 MHz à mémoire, oscillos BF à partir de 90 €. Millivoltmètre Racal 3901F avec notice : 60 €. Tiroirs Tektro 7A19 et 7A26, transfo séparation 350 VA : 27,5 €. 2x16 V 10 ampères : 23 €. Génér 10 Hz/2 MHz avec voltmètre : 38 €. Tél. au 02.48.64.68.48.

Vends PC 486 DX2 66 MHz avec 32 Mo de RAM, 2 disques durs de 544 Mo chacun + lecteur CD-ROM + modem externe Olitec Speed Com 2000 + carte son Guillemot Sound 64 Dynamic 30 + moniteur Philips 1045 acheté en novembre 2000. Prix : 300 €. Organiser HP Omnigo 100 3 Mo ROM 1 Mo RAM + écriture Graffiti. Prix : 100 €. Tél. au 01.42.04.09.91.

Recherche les numéros 2 et 4 de la revue "Electronique et Loisirs magazine", uniquement sur papier. Faire offre au 04.77.21.05.46.

Vends microscope type binoculaire Bausch et Lomb, zoom 5, gros x 0,8 à x 40 avec support et éclairage, idéal pour câblage CMS, le tout avec fer à souder Weller régl. Electro, matériel en très bon état. Prix : 700 F ou 110 € + port. Tél. au 02.38.33.86.38.

Brade nombreux composants neufs CMS et discrets, semi-

**HOT LINE
TECHNIQUE**

Vous rencontrez un problème lors d'une réalisation ?

Vous ne trouvez pas un composant pour un des montages décrits dans la revue ?

**UN TECHNICIEN
EST À VOTRE ÉCOUTE**

**du lundi au vendredi
de 16 heures à 18 heures
sur la HOT LINE TECHNIQUE
d'ELECTRONIQUE magazine au**

04 42 70 63 93

ANNONCEZ-VOUS !

VOTRE ANNONCE POUR SEULEMENT 3 TIMBRES À 0,46 € !

LIGNES	TEXTE : 30 CARACTÈRES PAR LIGNE. VEUILLEZ RÉDIGER VOTRE PA EN MAJUSCULES. LAISSEZ UN BLANC ENTRE LES MOTS.
1	
2	
3	
4	
5	
6	
7	
8	
9	
10	

Particuliers : 3 timbres à 0,46 € - Professionnels : La ligne : 7,60 € TTC - PA avec photo : + 38,10 € - PA encadrée : + 7,60 €

Nom Prénom

Adresse

Code postal..... Ville.....

Toute annonce professionnelle doit être accompagnée de son règlement libellé à l'ordre de MJM éditions.

Envoyez la grille, éventuellement accompagnée de votre règlement à :

ELECTRONIQUE magazine • Service PA • BP 88 • 35890 LAILLÉ

conducteurs communs, analogique et numérique, diodes laser 5 mW 650 nm, switch

miniatures et câbles multibrins. Liste détaillée sur demande à : denis.jolivet@intermec.com. Tél. au 05.61.80.30.18 (domicile) ou au 05.61.39.43.35 (bureau).

Vends oscillo 2 x 125 MHz 5 V à 2 mV/cm, double BT, 5 s à 2 ks/cm, 2 sondes x10. Prix : 460 € + port. Contact de préférence : gerardcjat@aol.com, sinon 06.88.72.55.25.

Vends oscillo Enertec 5216 2x120 MHz, double base de temps retardée + manuel technique et schémas. Prix : 1700 F (259 €). Cherche schéma oscillo PM3214 ou PM3217 Philips et fréquence-mètre Enertec 2611 ou 2612. Tél. 01.60.28.03.33 (dépt 77).

Recherche vieux matériel radio militaire guerre 14-18, 39-45 ou civil équipé lampes à 4 ou 5 broches, postes à galène, appareils de physique ayant rapport avec l'électricité. Etat indifférent. Pièces, stocks lampes, documentation, catalogues, revues Radio Plan années 50-60. Tél. au 02.38.85.34.94 après 19 heures.

Vends cours radio et cours TV simplifiés, prix intéressant. Demander table des matières des cours à

Phil. Tanguy, 3, rue Gabriel Faure, 56600 Lanester, joindre 2 timbres. Vends 60 articles environ 514 pages sur les tubes – récents (1999). Demander liste.

Vends oscillo Tektronix THS 720 numérique 2 x 100 MHz, fonction multimètre. Prix : 1100 € (neuf : 2500 €), excellent état. Tél. au 06.13.13.97.35.

INDEX DES ANNONCEURS

ELC - "Alimentations"	2
COMELEC - "Kits du mois"	4
PROGRAMMATION - "Outils de développement" ..	5
OPTIMINFO - "Microcontrôleurs"	17
COMELEC - "Cartes test & compilateur PIC"	20
EDUCATEL - "Cours par correspondance"	21
MICRELEC - "Chaîne de CAO"	27
COMELEC - "Mesure"	28
SRC - "CD Electronique 2000"	32
SELELECTRONIC - "Composants électroniques" ..	33
GES - "Protek"	41
DZ ELECTRONIQUE - "Composants"	45
SRC - "Librairie"	46-50
SRC - "Bon de commande"	51
JMJ - "Bulletin d'abo. à ELECTRONIQUE MAGAZINE" ..	52
GRIFO - "Contrôle automatisé industrielle" ..	53
INFRACOM - "Transmissions"	57
ARQUIE COMPOSANTS - "Composants"	59
COMELEC - "Spéciale audio"	69
HI TECH TOOLS - "Lecteurs de cartes"	73
COMELEC - "Domaine médical"	74
COMELEC - "Atmel"	77
COMELEC - "Transmissions AV"	80
COMELEC - "Télécommande et sécurité"	81
SRC - "Bulletin d'abo. à MEGAHERTZ MAGAZINE" ..	92
JMJ - "CD-Rom anciens numéros"	94
PROMATELEC - "Piles"	95
ECE/IBC - "Composants"	96

LA LIBRAIRIE ELECTRONIQUE

Réservés, il y a encore quelques années, aux seuls industriels, les microcontrôleurs sont aujourd'hui à la portée des amateurs et permettent des réalisations aux possibilités étonnantes. Vous pouvez concevoir l'utilisation des microcontrôleurs de deux façons différentes. Vous pouvez considérer que ce sont des circuits "comme les autres", intégrés à certaines réalisations, et tout ignorer de leur fonctionnement. Mais vous pouvez aussi profiter de ce cours pour exploiter leurs possibilités de programmation, soit pour concevoir vos propres réalisations, soit pour modifier le comportement d'appareils existants, soit simplement pour comprendre les circuits les utilisant. Pour ce faire, il faut évidemment savoir les programmer mais, contrairement à une idée reçue qui a la vie dure, ce n'est pas difficile. C'est le but de ce cours.



13,72€ + port 5,34 €

Réf. : JEA25

SRC pub 02 99 42 52 73 02/2002

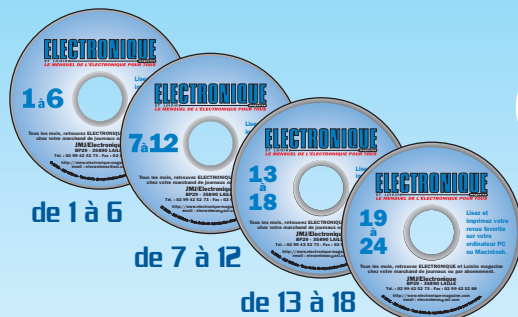
ELECTRONIQUE magazine

ET LOISIRS LE MENSUEL DE L'ÉLECTRONIQUE POUR TOUS

SUR CD-ROM

Lisez et imprimez votre revue favorite sur votre ordinateur PC ou Macintosh.

6 numéros ou 12 numéros



ABONNÉS -50%
sur CD 6 numéros soit 10,37 € (168 F)
sur CD 12 numéros soit 19,51 € (128 F)

de 1 à 12

de 13 à 24



20,73 €
136 F

de 19 à 24 sont disponibles à 4,42 € (29 F) franco.

39,03 €
256 F

Les revues 1 à 24 "papier" sont épuisées.

Les revues 25 à 33

RETROUVEZ LE COURS D'ÉLECTRONIQUE EN PARTANT DE ZÉRO DANS SON INTÉGRALITÉ !

adressez votre commande à :

JMJ/ELECTRONIQUE - B.P. 29 - 35890 LAILLÉ avec un règlement par Chèque à l'ordre de JMJ ou par tél. : 02 99 42 52 73 ou fax : 02 99 42 52 88 avec un règlement par Carte Bancaire.

SRC pub 02 99 42 52 73 02/2002

LA PILE ALCALINE RECHARGEABLE



NEW!

ALCAVATM

1,5V
1500 mA/h

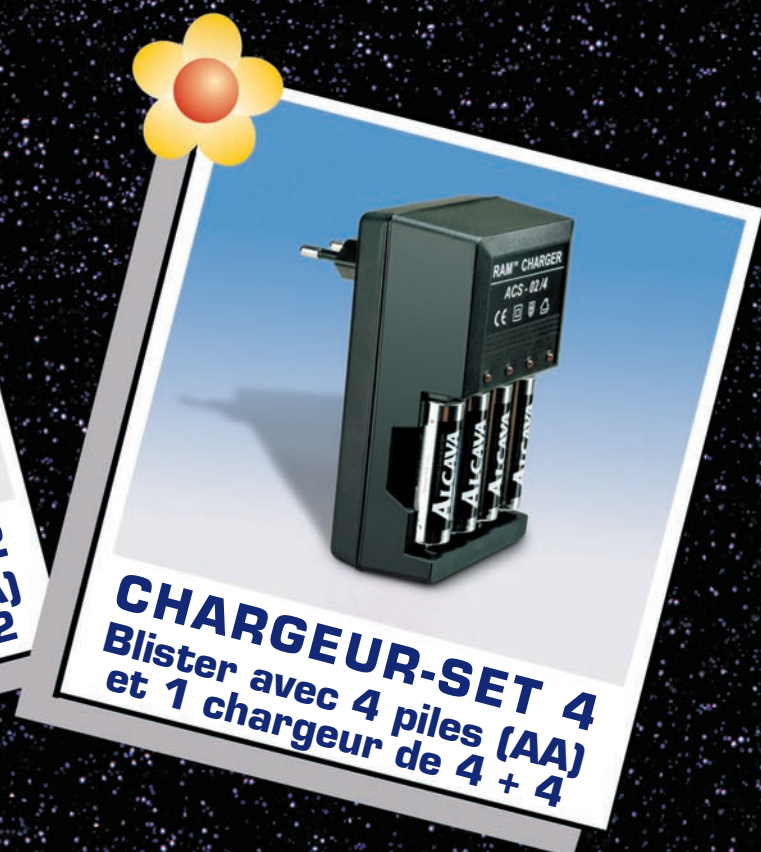
**PAS D'EFFET MÉMOIRE, STOCKAGE JUSQU'À 5 ANS
PLUS DE 600 RECHARGES POSSIBLES SELON UTILISATION**

La pile écologique : 0 % Cadmium, 0 % Mercure, 0 % Nickel

**LA NOUVELLE SOURCE D'ÉNERGIE
À CONSOMMER SANS MODÉRATION !**



CHARGEUR-SET 2
Blister avec 4 piles (AA)
et 1 chargeur de 2 + 2



CHARGEUR-SET 4
Blister avec 4 piles (AA)
et 1 chargeur de 4 + 4

DISTRIBUTEUR EXCLUSIF POUR LA FRANCE

PROMATELEC • 540 Chemin du Petit Rayol • 83470 SAINT-MAXIMIN

Tél. : 04 42 70 62 61 • www.alcava-piles.com • Fax : 04 42 70 62 52

ESPACE COMPOSANT ELECTRONIQUE

66 Rue de Montreuil 75011 Paris Metro Nation ou Boulets de Montreuil

Tel: 01.43.72.30.64; Fax: 01.43.72.30.67

Ouvert du mardi au samedi de 9 h 30 à 19 h et le lundi de 10 h à 19 h

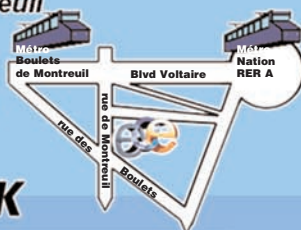


www.ibcfrance.fr

NOUVEAU MOTEUR DE RECHERCHE

COMMANDE SECURISEE

PLUS DE 25000 REFERENCES EN STOCK



PROGRAMMATEURS

Nouveau !! La **HOT LINE** pour toutes vos questions techniques : 08 92 70 50 55 (0.306 €/ min).



PCB105

68,45 €* 450,00 Frs en kit
83,69 €* 550,00 Frs monté

Nouveau programmeur "TOUT EN UN" programmeur compatible PHOENIX en 3.57 et 6 Mhz, DUBMOUSE, SMART CARD, JDM, LUDPIPO, NTPICPROG, CHIPIT, 2 STONES... Reset possible sur pin 4 ou 7. Loader en hardware intégré. Programme les cartes wafer en 1 passe, sous DOS. Programme les composants de type12c508/509 16f84 16c622 16f622 16f876 16f876 24c02/04/08/16/32/64, D2000-4000, Gold Wafer, etc.

Le CAR-03 Lecteur / programmeur de cartes à puces Phoenix, Smartmouse et JDM cartes de types Wafer (PIC), pour Gold et autres.



89,94 € 590,00 Frs

Le PIC-01 Programmation microcontrôleurs famille PIC et EEPROMS sauf PIC parallèles



59,46 € 390,00 Frs

59,46 € 390,00 Frs

Le PSTART Outil de développement pour programmer les microcontrôleurs PIC. Equipé d'un support 40DIP. Il peut programmer toute la série des PIC 12Cxxx, 12CExxx, 14xxx, 16Cxxx, 16CExxx, 16Fxxx, 17Cxxx et 18Cxxx. Livré avec les CD-ROMS de Microchip contenant les logiciels MPLAB

333,37 € 1990,00 Frs



L'AVR-01 Programme les nouvelles générations d'ATMEL (famille AT89S, AT90S, Attiny et Atmega).



59,46 € 390,00 Frs

59,46 € 390,00 Frs

L'EPR-02 Lit, programme et duplique les EPROMS (famille 27xxx, 27Cxxx), les EEPROMS (famille 28xxx, 28Cxxx) et les Flash Eproms (famille 28Fxxx) de 24, 28 et 32 broches jusqu'à 8 Mb.

150,92 € 990,00 Frs



LPC-32 Programmeur universel d'E(P)roms et Flash Eproms car il permet de lire, programmer et dupliquer les EPROMS N-mos, C-mos (familles 27xxx, 27Cxxx) jusqu'à 8 Mb.



342,71 € 2248,00 Frs

545,16 € 3576,00 Frs

Le Flashmax Programmeur universel autonome permettant de programmer plus de 5000 références de composants parmi les Eproms, Flash Eproms, Proms, Microcontrôleurs et PLDs et gère aussi bien les composants standards que low-voltage jusqu'à 1.8V. Sa librairie intègre les références les plus récentes des composants existants sur le marché et les mises à jours des logiciels sont disponibles gratuitement par Internet. Equipé d'un support à force d'insertion nulle 48 pins DIP interchangeable.

2187,95 € 14352,00 Frs



Le Topmax Programmeur universel de nouvelle génération permettant de programmer plus de 3500 références de composants parmi les Eproms, Eeproms, Flash Eproms, Proms, Microcontrôleurs et PLDs et gère aussi bien les composants standards que low-voltage. Sa librairie intègre les références les plus récentes des composants existants sur le marché et les mises à jours des logiciels sont disponibles gratuitement par Internet. Equipé d'un support à force d'insertion nulle 48 pins DIP interchangeable.



1274,47 € 8360,00 Frs

618,03 € 4054,00 Frs

Le LEAPER-3 Programmeur portable qui peut soit être utilisé en autonome grâce à un afficheur alphanumérique intégré et de deux piles 9V, soit être utilisé connecté à un PC via un cordon imprimante et un bloc d'alimentation. En mode autonome ce programmeur permet de lire, comparer et dupliquer les EPROMS N-mos, C-mos (familles 27xxx, 27Cxxx) jusqu'à 8 Mb, les EEPROMS parallèles (familles 28xxx, 28Cxxx) et les FLASH EPROMS (familles 28Fxxx, 29Cxxx, 29Fxxx) directement grâce à deux supports 32 DIP.

2619,00 Frs 399,26 €



LECTEUR / EDETEUR POUR CARTES GSM Cette carte permet de copier, modifier et mémoriser les données de l'annuaire de votre GSM. Pour Windows 95/98 ou NT. Livré avec logiciel. (CD Rom)



59,46 € 390,00Frs*

30,34 €* 199,00 Frs

COMPOSANTS

CARTES

REF	unité	4.42€	X10	X25	4.12€
PIC16F84/04	29,00	4.42€	28,00	4.27€	27,00
PIC16F876/04	89,00	13,57€	79,00	12,04€	74,00
PIC12C508A/04	10,00	1,52€	9,50	1,45€	8,00
24C16	10,00	1,52€	9,00	1,37€	8,00
24C32	35,00	5,34€	30,00	4,57€	25,00
24C64	29,00	4,42€	25,50	3,49€	22,00
24C256	34,00	5,18€	32,00	4,88€	29,00

Wafer "journal" peut remplacer le wafer serrure

Fonctionne à la fois avec les PIC16F84/04 ; PIC16F876 ; 24 C 16 ; 24 C 64 et sert d'adaptateur du PIC14 f 84 au PIC16 f 876.

x1 = 5,95 € 39,00 Frs
x10 = 5,34 € 35,00 Frs
x25 = 4,57 € 30,00 Frs



wafer serrure pcb Carte 8/10ieme 16f84+24c16 sans composants

x1 = 3,35 € 22,00 Frs
x10 = 2,74 € 18,00 Frs
x25 = 2,29 € 15,00 Frs

REF	unité	5.95€	X10	5.18€	X25	5.03€
D2000/24C02	39,00	5.95€	36,00	5.18€	33,00	5.03€
D4000/24C04	49,00	7.47€	46,00	7.01€	41,00	6.25€
WAFER GOLD/ 16F84+24LC16	94,00	14.33€	84,00	12.81€	74,00	11.28€
ATMEL / AT90S8515+24LC64	199,00	30.34€	190,00	28.97€	185,00	28.29€
Wafer magic 16F877+24LC64	199,00	30.34€	190,00	28.97€	185,00	28.29€

Oscilloscopes d'occasion vendus tel quel en état de marche.
Garantie 1 MOIS
Echange standard
A partir de 130 € 850.00 Frs



495,03 € 3247,20 Frs*



PC5500 Oscilloscope numérique pour PC
Le PC5500 est un oscilloscope numérique qui utilise un ordinateur compatible IBM aussi bien pour la lecture que pour l'opération. Toutes les fonctions standard d'un oscilloscope sont présentes dans le programme fourni sous DOS ou Windows. L'opération est similaire à celle d'un oscilloscope normal, la différence étant que la plupart des commandes s'effectuent à l'aide d'une souris. La connexion est établie à l'aide du port parallèle de l'ordinateur. L'ordinateur et l'oscilloscope sont complètement séparés de la façon optique. L'oscilloscope et l'enregistreur de signaux transitoires ont deux canaux complètement séparés avec une fréquence d'échantillonnage max. de 1GHz. Chaque forme d'onde sur votre écran peut être sauvegardée, permettant de les utiliser ultérieurement pour des documents ou des comparaisons de différentes formes d'ondes.



Produits TOP qualité

Multimètre numérique de bureau

afficheur : afficheur numérique et analogique, 3999 points et bargraph à 42 segments, hauteur

300 circuits passionnés à assembler guide pratique et illustré, style "labo", est inclus 300 expériences en 1

106,56 € 699,00 Frs*

EL3001 des projets instructifs et agréables, sans risque et sans soudage, sans soudage 300 circuits passionnés à assembler guide pratique et illustré, style "labo", est inclus 300 expériences en 1

106,56 € 699,00 Frs*

Montages sans soudures



62,25 € 369,00 Frs*

EL1301 la façon la plus agréable de s'initier à l'électronique et d'étudier les miracles du monde scientifique. construisez une radio, une station de radiodiffusion AM, un orgue électronique, un timer, des circuits logiques, etc. Le tout sans soudures

EL301 des projets instructifs et agréables, sans risque et sans soudage, guide pratique et illustré, style "labo", est inclus 300 expériences passionnés

24,24 € 159,00 Frs*

EL301 des projets instructifs et agréables, sans risque et sans soudage, guide pratique et illustré, style "labo", est inclus 300 expériences passionnés

24,24 € 159,00 Frs*

EL301 des projets instructifs et agréables, sans risque et sans soudage, guide pratique et illustré, style "labo", est inclus 300 expériences passionnés

24,24 € 159,00 Frs*

EL301 des projets instructifs et agréables, sans risque et sans soudage, guide pratique et illustré, style "labo", est inclus 300 expériences passionnés

24,24 € 159,00 Frs*

EL301 des projets instructifs et agréables, sans risque et sans soudage, guide pratique et illustré, style "labo", est inclus 300 expériences passionnés

24,24 € 159,00 Frs*

EL301 des projets instructifs et agréables, sans risque et sans soudage, guide pratique et illustré, style "labo", est inclus 300 expériences passionnés

24,24 € 159,00 Frs*

EL301 des projets instructifs et agréables, sans risque et sans soudage, guide pratique et illustré, style "labo", est inclus 300 expériences passionnés

24,24 € 159,00 Frs*

EL301 des projets instructifs et agréables, sans risque et sans soudage, guide pratique et illustré, style "labo", est inclus 300 expériences passionnés

24,24 € 159,00 Frs*

**Port gratuit si commandé avec autres produits *Remise quantitative pour les professionnels Catalogue : 5.95 € TTC + 2.29 € de port ** Nos prix sont donnés à titre indicatif et peuvent étre modifiés sans préavis. Tous nos prix sont TTC. Les produits actifs ne sont ni repris ni échangés. Forfait de port 6.10 € (chronopost) Port gratuit au-dessus de 228.67 € d'achats. Forfait contre remboursement 10.98 €. Chronopost au tarif en vigueur. Télépaiement par carte bleue. Photos non contractuelles