

C
costruire

D
diverte

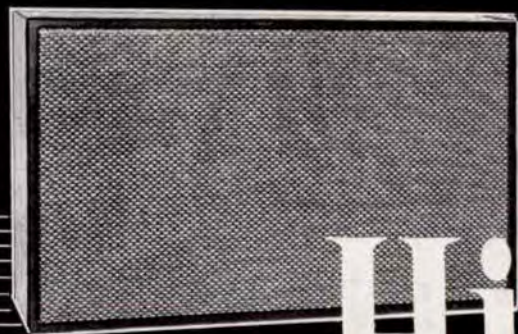
10

1° ottobre 1966

spedizione in abbonamento postale, gruppo I

mensile di

elettronica



HiFi

amplificatore

**alta fedeltà per tutti con il
"proteus,"**

L. 300

STRUMENTI DA PANNELLO



microamperometri
milliamperometri
amperometri
voltmetri

PRATICAL 20



analizzatore di massima
robustezza

OSCILLOSCOPIO mod. 220



un oscilloscopio di fiducia



GENERATORE DI SEGNALI TV mod. 222

uso razionale
estese prestazioni

Per ogni Vostra esigenza
richiedeteci il catalogo generale
o rivolgetevi presso i rivenditori di accessori radio-TV.

MEGA ELETTRONICA
MILANO - Tel. 2566650
VIA A. MEUCCI, 67



Supertester 680 E

BREVETTATO. - Sensibilità: 20.000 ohms x volt

Con scala a specchio e **STRUMENTO A NUCLEO MAGNETICO** schermato contro i campi magnetici esterni!!!
Tutti i circuiti Voltmetrici e Amperometrici in C.C. e C.A. di questo nuovissimo modello 680 E montano

resistenze speciali tarate con la **PRECISIONE ECCEZIONALE DELLO 0,5% !!**

10 CAMPI DI MISURA E 48 PORTATE !!!

- VOLTS C.C.:** 7 portate: con sensibilità di 20.000 Ohms per Volt: 100 mV. - 2 V. - 10 V. - 50 V. - 200 V. - 500 V. e 1000 V. C.C.
- VOLTS C.A.:** 6 portate: con sensibilità di 4.000 Ohms per Volt: 2 V. - 10 V. - 50 V. - 250 V. - 1000 V. e 2500 Volts C.A.
- AMP. C.C.:** 6 portate: 50 µA - 500 µA - 5 mA - 50 mA - 500 mA e 5 A. C.C.
- AMP. C.A.:** 5 portate: 250 µA - 2,5 mA - 25 mA - 250 mA e 2,5 Amp. C.A.
- OHMS:** 6 portate: Ω : 10 - Ω x 1 - Ω x 10 - Ω x 100 - Ω x 1000 - Ω x 10000 (per letture da 1 decimo di Ohm fino a 100 Megaohms)
- Rivelatore di REATTANZA:** 1 portate: da 0 a 10 Megaohms.
- CAPACITANZA:** 4 portate: da 0 a 5000 e da 0 a 500.000 pF - da 0 a 20 e da 0 a 200 Microfarad.
- FREQUENZA:** 2 portate: 0 - 500 e 0 - 5000 Hz.
- V. USCITA:** 6 portate: 2 V. - 10 V. - 50 V. - 250 V. - 1000 V. e 2500 V.
- DECIBELS:** 5 portate: da -10 dB a +62 dB.

Inoltre vi è la possibilità di estendere ancora maggiormente le prestazioni del Supertester 680 E con accessori appositamente progettati dalla I.C.E.

I principali sono:

Amperometro a Tenaglia modello "Amperclamp" per Corrente Alternata:

Portate: 2,5 - 10 - 25 - 100 - 250 e 500 Amperes C.A.

Prova transistori e prova diodi modello "Transtest" - 662 I.C.E.

Shunt supplementari per 10 - 25 - 50 - 100 Amperes C.C.

Volt ohmetro a Transistori di altissima sensibilità.

Sonda a puntale per prova temperatura da -30 a +200°C.

Trasformatore mod. 616 per Amp. C.A.: Portate: 250 mA - 1 A - 5 A - 25 A - 100 A C.A.

Puntale mod. 18 per prova di ALTA TENSIONE: 25000 V. C.C.

Luxmetro per portate da 0 a 16.000 Lux. mod. 24.

IL TESTER MENO INGOMBRANTE (mm 126 x 85 x 32)

CON LA PIU' AMPIA SCALA (mm 85 x 65)

Pannello superiore interamente in CRISTAL

antiurto: IL TESTER PIU' ROBUSTO, PIU' SEMPLICE, PIU' PRECISO!

Speciale circuito elettrico Brevettato

di nostra esclusiva concezione che

unitamente ad un limitatore statico

permette allo strumento indicatore

ed al raddrizzatore a lui

accoppiato, di poter sopportare

sovraccarichi accidentali od

erronei anche mille volte su-

periori alla portata scelta!

Strumento antiurto con speci-

ali sospensioni elastiche.

Scatola base in nuovo mate-

riale plastico infrangibile.

Circuito elettrico con speci-

ale dispositivo per la compen-

sazione degli errori dovuti

agli sbalzi di temperatura. **IL**

TESTER SENZA COMMUTATORI

e quindi eliminazione di guasti

meccanici, di contatti imperfetti,

e minor facilità di errori nel

passare da una portata all'altra.

IL TESTER DALLE INNUMERAVOLI

PRESTAZIONI: IL TESTER PER I RADIO-

TECNICI ED ELETTROTECNICI PIU' ESIGENTI!

Puntale per alte tensioni Mod. 18 - I.C.E. =



Questo puntale serve per elevare la portata dei nostri TESTER 680 a 25.000 Volts c.c.

Con esso può quindi venire misurata l'alta tensione sia dei televisori, sia di trasmettitori ecc.
Il suo prezzo netto è di Lire 2.900 franco ns. stabilimento.

Trasformatore per C.A. Mod. 616 - I.C.E. =



Per misure amperometriche in Corrente Alternata. Da adoperarsi unitamente al Tester 680 in serie al circuito da esaminare.

6 MISURE ESECUIBILI:

250 mA - 1 A - 5 A - 25 A - 50 e 100 Amp. C.A.

Precisione: 2,5%. Dimensioni: 60 x 70 x 30. Peso 200 gr.

Prezzo netto Lire 3.980 franco ns. stabilimento.

Amperometro a tenaglia Amperclamp



PER MISURE SU CIRCUITI ISOLATI FINO AL DIAMETRO DI 30 O SU BARRE PIU' NO A mm 40x12

MINIMO PESO: SOLO 290 GRAMMI. ANTIURTO

* 6 PORTATE TUTTE CON PRECISIONE SUPERIORE AL 0,5 PER 100

MINIMO PESO: SOLO 290 GRAMMI. ANTIURTO

2,5 - 10 25 - 100 250 - 500 AMPERES C.A.

Per misure amperometriche immediate in C.A. senza interrompere i circuiti da esaminare!!

Questa pinza amperometrica va usata unitamente al nostro SUPERTESTER 680 oppure unitamente a qualsiasi altro strumento indicatore o registratore con portata 50 µA - 100 millivolt.

* A richiesta con supplemento di L. 1.000 la I.C.E. può fornire pure un apposito riduttore modello 29 per misurare anche bassissime intensità da 0 a 250 mA.

Prezzo proporzionalmente netto di scatto L. 2.800 franco ns. stabilimento. Per pagamenti all'ordine o alla consegna omaggio del relativo astuccio.

Prova transistor e prova diodi Mod. TRANSTEST 662 I.C.E.

Con questo nuovo apparecchio la I.C.E. ha voluto dare la possibilità agli innumerevoli tecnici che con loro grande soddisfazione possiedono o entreranno in possesso del SUPERTESTER I.C.E. 680 di allargare ancora notevolmente il suo grande campo di prove e misure già effettuabili. Infatti il TRANSTEST 662 unitamente al SUPERTESTER I.C.E. 680 può effettuare contrariamente alla maggior parte dei Provatransistor della concorrenza, tutte queste misure: I_{cb0} (I_{co}) - I_{eb0} (I_{eo}) I_{ceo} - I_{ces} - I_{cer} - V_{ce sat} V_{be} - hFE (β) per i TRANSISTOR e V_i - I_r per i DIODI.

Minimo peso: grammi 250
Minimo ingombro: mm 126 x 85 x 28



PREZZO netto L. 6.900!
Franco ns. stabilimento, completo di puntali, di pila e manuale d'istruzioni. Per pagamento alla consegna, omaggio del relativo astuccio.

I
N
S
U
P
E
R
A
B
I
L
E
!

IL PIU' PRECISO!

IL PIU' COMPLETO!

PREZZO eccezionale per elettrotecnici radiotecnici e rivenditori!

LIRE 10.500 !!

franco nostro Stabilimento

Per pagamento alla consegna

omaggio del relativo astuccio !!!

Altro Tester Mod. 60 identico nel formato e nelle doti meccaniche ma con sensibilità di 5000 Ohms x Volt e solo 25 portate Lire 6.900 franco nostro Stabilimento.

Richiedere Cataloghi gratuiti a:

I.C.E. VIA RUTILIA, 19/18 MILANO - TEL. 531.554/5/6

NUOVI PRATICI MODERNI



TR 144

Telaioetto trasmettitore

Transistor impiegati N. 4 (2N706 - 2N914 - 2N708 - 42280 RCA)
Alimentazione 12-14 V cc
Frequenza 143,3-145,4 Mc
Potenza di uscita R.F. 0,7 W
Oscillatore controllato a quarzo
Consumo a piena potenza di uscita 170-180 mA
Realizzazione professionale su piastra circuito stampato
Dimensioni 35 x 152 x 30 mm
Viene fornito completo di quarzo e perfettamente tarato
al prezzo netto di L. 25.000

Telaioetti premontati in resina epossidica

MD 144

Telaioetto modulatore e amplificatore B.F.

Transistor impiegati N. 5 (N. 2 AC134 - N. 1 AC138 - N. 2 AC139)
Alimentazione 12-14 V cc
Potenza di uscita B.F. 0,6 W
Impedenza di uscita per altoparlante 5 ohm
Consumo a piena potenza di uscita 100 mA
Preamplificatore di ingresso ad alta sensibilità per microfono piezoelettrico
Circuito speciale compensatore a diodi per modulazione positiva al 100%
Possibilità d'impiego come amplificatore B.F. oppure modulatore, in unione al telaioetto trasmettitore - TR 144.
Realizzazione professionale, su piastra circuito stampato
Dimensioni 35 x 152 x 30 mm
Viene fornito al prezzo netto di L. 9.000

TRANS 144

Ricetrasmittitore portatile per la gamma 144-146 Mc.
Transistor impiegati N. 18
Diodi impiegati N. 5
Potenza d'uscita R.F. 0,7 W su carico di 50 ohm
Oscillatore R.F. controllato a quarzo
Strumento indicatore R.F.
Ricevitore a doppia conversione controllato a quarzo
Stadi di amplificazione e conversione con AF 139
Limitatore disturbi
Potenza d'uscita B.F. 0,6W
Controlli di sensibilità R.F., volume e modulazione
Microfono piezoelettrico del tipo « push-to-talk »
Altoparlanti e alimentazione (tre batterie da 4,5V) entrocontenuti
Prese jack per l'inserzione di alimentazione (12-14V), esterna con negativo a massa e altoparlante esterno
Consumo medio in trasmissione 250 mA
Consumo medio in ricezione 50 mA
Dimensioni esterne 220 x 195 x 70 mm
Peso Kg. 2,800
Viene fornito, completo di microfono, antenna a stilo, spine jack per la eventuale inserzione esterna dell'alimentazione e dell'altoparlante, al prezzo netto di L. 120.000

CV 144/1

Telaioetto convertitore

Transistor impiegati N. 4 (N. 3 AF139 - N. 1 AF165)
Gamma di frequenza 144-146 Mc
Alimentazione 12-14 V cc
Larghezza di banda 2 Mc entro 3 db
Oscillatore locale controllato a quarzo
Frequenza intermedia di uscita 19-21 Mc oppure 26-28 Mc a richiesta
Consumo 4-5 mA
Realizzazione professionale su piastra circuito stampato
Dimensioni 35 x 152 x 30 mm
Viene fornito completo di quarzo e perfettamente tarato, al prezzo netto di L. 16.000

CV 144/2

Telaioetto 2ª conversione e rivelazione

Transistor impiegati N. 5 (AF165)
Diodi impiegati N. 2 (OAZ202 - OA79)
Gamma di frequenza 19-21 Mc
Media frequenza 1,1 Mc
Oscillatore separato stabilizzato con Zener
Prese per l'inserzione di controllo sensibilità R.F. e condensatore variabile a tre sezioni (3x30 pF)



Alimentazione 12-14 V cc

Consumo 4-5 mA

Impiegabile in unione ai telaioetti CV 144/1 e MD 144 per la ricezione a doppia conversione della gamma 144-146 Mc
Realizzazione professionale su piastra circuito stampato
Dimensioni 35 x 152 x 30 mm
Viene fornito al prezzo netto di L. 11.000

ALIMENTATORE STABILIZZATO

Ingresso 220 V a.c. - Uscita 12,5 V 1 A d.c.
Protetto contro il corto-circuito; adatto per alimentare il « TRANS 144 ».
La presa frontale può servire per alimentare apparecchiature similari.
Dimensioni 70 x 195 x 70.
Prezzo netto L. 20.000

SPEDIZIONE IN CONTRASSEGNO - PER INFORMAZIONI AFFRANCARE LE RIPOSTE

C S P

CIRCUITI STAMPATI PREMONTATI

MILANO - Via Passo di Fargorida, 5 - Tel. 4035721

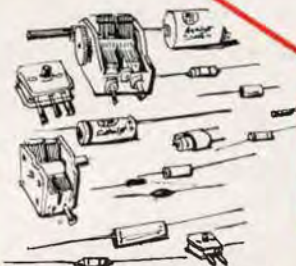
Concessionario: RADIOMENEGHEL - V.le IV Novembre 12-14 - Treviso

8 7

7 9



N. 10 valvole assortite di tipo nuovo
come figura più n. 5 quarzi assortiti
L. 3.500



C.B.M. MILANO

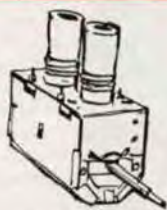
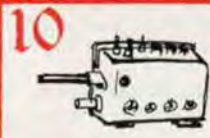
Via C. Parea 20/16 - Tel. 504.650



Piastrina elettronica con 8 mesa fino a
1000 Mohm più condensatori, resistenze
e diodi speciali a L. 3.500

Materiale assortito per costruire appa-
recchi a transistori, di cui: 2 ferriti -
2 variabili - 4 circuiti stampati - 50 resi-
stenze e condensatori - 20 transistori as-
sortiti di marche pregiate più 1 di
potenza - potenziometri - 20 diodi - 8 me-
die frequenze. Il tutto a L. 5.000

8 9



2 gruppi VHF e UHF con valvole
più 1 gruppo MF completo L. 2.000

10



20 transistori accorciati delle mi-
gliori marche - 4 diodi al silicio per
carica batterie 15 amp. 6-12-24V
L. 3.000

OMAGGIO



11

A chi acquista per L. 12.000 regaliamo un bellissimo giradischi a 4 velocità
Ai nostri affezionati clienti che in passato ci hanno onorato delle loro richieste
lo diamo completo di valigetta.

12

N. 1 autotrasformatore - entrate e uscite universali 500 W C.G.E. e 1 tubo
elegante amplificatore di suoni L. 3.000

12

Si accettano contrassegni, vaglia postali e assegni circolari.
Spedizioni e imballo L. 500.
Si prega di scrivere il proprio indirizzo in stampatello.
Non si accettano ordini inferiori a L. 3.000.

. . . presenta . . .

RADIOTELEFONO HOBBY 3T**Caratteristiche:**

Apparato per comunicazioni bilaterali.

Frequenza di lavoro: 29,5 MHz.

Potenza: 0,010 W.

Portata in mare: oltre 2 Km.

Ricevitore: superrigenerativo.

Trasmettitore: modulato in ampiezza.

Alimentazione: pila a secco da 9 V.

Peso: gr. 350. Dimensioni: cm. 16 x 7 x 3.



L'HOBBY 3T per le sue caratteristiche d'ingombro e di peso si presta a molteplici usi: per campeggiatori, per alpinisti, tra autoveicoli in moto, su natanti, in campi sportivi, per installatori d'antenna, per i giochi dei ragazzi, per comunicazioni all'intero del caseggiato ecc. Uno speciale dispositivo permette di lasciare in trasmissione fissa l'apparato, estendendo così la gamma delle possibilità d'impiego. L'HOBBY 3T è autorizzato dal Ministero PP.TT. per la libera vendita e il libero impiego.

RADIOTELEFONO HOBBY 4T

Caratteristiche esteriori e generali identiche a quelle del tipo HOBBY 3T, tranne per il trasmettitore controllato a quarzo, per la aggiunta di un transistor amplificatore in AF e per l'alimentazione doppla. Potenza: 0,050 W; portata in mare: oltre 5 Km.

**RADIOTELEFONO SIMCOM V****Caratteristiche del ricevitore:**

Supereterodina controllata a quarzo.

Sensibilità per un rapporto S/D di 10 dB: 1 microVolt.

Uscita a bassa frequenza al 5% di distorsione: 450 mW.

Silenziatore a soglia regolabile. Segnale necessario per sbloccare il silenziatore: 2 microVolt.

Caratteristiche del trasmettitore:

Oscillatore controllato a quarzo.

Frequenza di lavoro: 27-29,5 MHz.

Potenza: 1 W.

Microfono piezoelettrico incorporato.

Portata in mare: oltre 60 Km.

Notizie generali:

Semiconduttori impiegati: N. 12 transistor (dei quali 2 al silicio) + N. 3 diodi al germanio.

Commutazione ric./tras. a mezzo microrelay a tenuta ermetica con alto grado di affidabilità.

Regolatore del volume con interruttore.

Regolatore di soglia del silenziatore.

Presenza per antenna esterna 50-70 ohm.

Presenza per microfono esterno con pulsante.

Presenza per alimentazione esterna.

Alimentazione: 12 V (8 pile a stilo da 1,5 V).

Antenna interna telescopica.

Dimensioni: mm. 190 x 80 x 55.

VENDITA PROPAGANDA DELLA Ditta T. MAESTRI

Livorno - Via Fiume. 11/13 - Tel. 38.062

ACCENSIONI

per auto a transistori originali americani dell'Acro Fire L. 16.000

CERCAMETALLI AN/PRS1

nuovi (Informazioni a richiesta) . L. 20.000

APPARECCHIATURE:

Ricevitori:

Hallcrafters 274/FRR, gamma continua da 0,54 a 54 Mc. in sei bande n. 20 valvole.
Tipo ARC3/R77 in AM per i 144 da 100 a 156 Mc. completo di valvole corredato di schema elettrico e schema per la modifica a sintonia continua, viene da noi venduto in 3 versioni, come si trova originalmente, (gamma da 100 a 156 Mc. in otto canali quarzati) modificato per i 144, completo di alimentatore.

Trasmettitori:

BC 175 F con accessori 1-18 Mc.
BC 610 E con accessori 1-18 Mc.
Adapter SSB per Heathkit DX 100-U.

Ricetrasmittitori:

AN 120-156 Mc. Motorola 7678/U da 152 a 170 Mc.
Philco da 7600 a 8400 Mc.
APX6 1300 a 1800 Mc.

Disponiamo inoltre di **Coupler d'antenna Collins** da 1 a 32 Mc.

Informazioni e prezzi a richiesta.



RTTY Telescriventi:

mod. TG7 TG37 TT55 TT26 TT7 Teletype e TT98.

Trasmettitori perforatori TT56
Ripetitori, lettori di nastro perforato TG26
Alimentatori RA87 per telescriventi
Banchi operativi, rulli di carta originale per teletype, consegna pronta.

CAVI COASSIALI:

Cavo UHF RG54 50 Ω argentato L. 300 il metro, originale U.S.A.
Cavo RG 8 A/U 50 Ω L. 250 il metro.
Cavo RG11 A/U 75 Ω L. 250 il metro.
Cavo RG58 AU CU 50 Ω L. 150 il metro.
Cavo RG 59 A/U 75 Ω L. 150 il metro.

e inoltre:

Connettori serie UHF PL259 SO239 SO239A serie BNC UG 88A UG 260 serie N UG 21 ecc. Disponiamo pure di zoccoli per transistori, condensatori ceramici, diodi zener, transistori e diodi di potenza, ecc.

Prezzo e offerte a richiesta.

ELENCO DIODI E TRANSISTORI DISPONIBILI

1N21B	L. 550	1N429	L. 2.500	2N336	L. 2.000	2N1671	P. a r.
1N21C	L. 600	1N536	L. 400	2N369	L. 1.000	2N1984	L. 600
1N21D	L. 1.600	1N456	P. a r.	2N370	L. 400	2N2210	P. a r.
1N21DR	p. a r.	1N538	L. 200	2N358	L. 500	4AF	L. 350
1N23B	L. 800	1N539	L. 400	2N389	L. 23.000	0A9	L. 200
1N23E	L. 3.500	1N552	L. 3.000	2N396	L. 850	OC23	L. 600
1N23W	L. 4.500	1N933	L. 800	2N398	L. 600	OC45	L. 600
1N43	L. 400	1N1196	L. 8.000	2N404	L. 350	OC80	L. 300
1N71	P. a r.	1N1217	L. 800	2N405	L. 400	OY5062	L. 350
1N81	L. 350	1N1226	L. 1.000	2N438	L. 400	TH165T	L. 200
1N97	P. a r.	1N1530A	L. 10.000	2N465	P. a r.	TH1360DT1	L. 1.000
1N126	L. 200	1N1581	L. 1.800	2N498	P. a r.	24BB/008	L. 1.500
1N251	L. 500	1N2069	L. 500	2N526	P. a r.	2G360	L. 350
1N254	L. 900	1N2613	P. a r.	2N597	L. 500	2G396	L. 300
1N255	L. 900	1N2615	L. 1.000	2N599CA	L. 2.000	2G398	L. 300
1N253	L. 400	1N2991	P. a r.	2N629	L. 3.000	2G577	L. 800
1N279	P. a r.	1N2988B	L. 5.000	2N697	P. a r.	2G603	L. 300
1N294	L. 300	2N117	L. 4.500	2N1038	L. 1.400	2G604	L. 300
1N295	L. 200	2N167	L. 3.200	2N1099	P. a r.	HMP1A	L. 3.000
1N332	L. 1.500	2N301A	L. 2.000	2N1304	L. 400	3HP103	L. 3.000
1N341	L. 1.200	2N169A	L. 1.500	2N1305	L. 600		
1N347	L. 1.000	2N317	L. 600	2N1306	L. 600		

e inoltre **Alimentatori a vibratore**, nuovi completi di cordoni di alimentazione, vibratore, valvola OZ4, filtri, ingresso 6/8 V. uscita 250 120 Ma. L. 5.000

Come sopra con reostato per 12 V. e vibratore di scorta L. 8.000.

Sono apparecchiature molto utili da applicare su automezzi.

Per transistor e diodi, ordine minimo L. 3.000. Pagamento contras. o rimes. diretta.

N.B.: - Per informazioni si prega affrancare la risposta

**TRASMETTITORE A TRANSISTORI
COMPLETO DI MODULATORE PER
LA GAMMA DEI 10 METRI E PER
RADIOCOMANDI**

Potenza di uscita su 52 ohm: 1 Watt
- Modulazione di base dello stadio
finale, con ingresso ad alta impe-
denza adatto per microfono piezo-
elettrico - Oscillatore pilota contro-
lato a quarzo - Quarzo del tipo mi-
niatura ad innesto, precisione 0,005
per cento - Gamma di funziona-
mento: 27 ÷ 30 MHz - Componenti
professionali miniaturizzati - Di-
mensioni: mm 150 x 44 - Alimenta-
zione: 12 Volt c.c.

Prezzo Netto L. 19.500

TRC/28



**RICEVITORE A TRANSISTORI PER
LA GAMMA DEI 10 METRI**

Sensibilità: 1 μ V per 15 db di $\frac{S+N}{N}$:

Selettività \pm 9 KHz 22 db - Oscilla-
tore di conversione controllato a
quarzo - Quarzo del tipo miniatura
ad innesto 0,005% - Media frequen-
za 470 KHz - Gamma di funziona-
mento: 27 ÷ 30 MHz - Serie di transi-
stori in AF: AF125; AF125; AF124.
Dimensioni: mm. 120 x 42 - Alimen-
tazione: 9 V. 8 mA.

Prezzo Netto L. 10.800

RX/28-P



RELE' COASSIALE PROFESSIONALE

Frequenze: fino a 500 MHz • Po-
tenza massima: 1 kilowatt • N. 2
contatti di scambi ausiliari • Ten-
sione di eccitazione in c.c. 6 Volt
oppure 12 Volt • Impedenze: 50 o
75 ohm • Consumo della bobina di
eccitazione: 6 Volt: 400 mA • 12
Volt: 250 mA.

Prezzo Netto L. 7.900

CR/6



CONVERTITORE PER 144-146 MHz

Circuito transistorizzato • Transi-
stori impiegati: AF-139 AF-106
AF-106 AF-124 • N. 6 circuiti ac-
cordati per una banda passante =
2 MHz \pm 1 dB • Entrata: 144-146
MHz - Uscita: 26 ÷ 28/28 ÷ 30 MHz •
Guadagno totale: 28 dB • Cifra di
rumore: 3 Kto • Alimentazione: 9 V.
8 mA • Dimensioni: mm. 126x70x40.

PREZZO NETTO L. 19.800

CO/6



SPEDIZIONI OVUNQUE IN CONTRASSEGNO

Labes

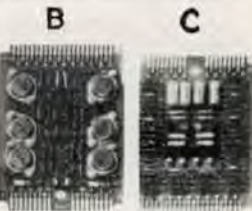
MILANO

ELETRONICA SPECIALE

VIA LATTANZIO, 9 - TELEFONO 598.114

INCREDIBILE... MA VERO!

- | | | | |
|----------|--|--------|----------|
| A | Piastra circuiti elettronici nor-F.F. Univ. con circa 40 transistori Silicio, Germanio montati su circ. stampato | cad. | L. 5.000 |
| B | Piastra con 6 transistori potenza ASZ17 più diodi e resistenze 2% valori assortiti | cad. | L. 2.500 |
| C | Piastra con 8 transistori 2G604 - 4 transistori silicio 2N708 - 4 zener OAZ205 - Più resistenze assortite | cad. | L. 2.500 |
| D | Piastra con due circuiti elettronici gen. impulsi con 8 transistori -16 diodi - 2 nuclei più resistenze cond. | cad. | L. 2.000 |
| E | Piastra con diversi componenti su circ. stamp. per montaggi speriment. | cad. | L. 250 |
| F | Circuito elettr. Nor miniaturizzato con transistori e diodi al silicio | cad. | L. 350 |
| G | Pulsante semplice | cad. | L. 100 |
| | Pulsante doppio | cad. | L. 180 |
| H | Connettore AMPHENOL 22 contatti adatto per nostre piastrine - più 5 piastrine con vari componenti | cad. | L. 1.000 |
| I | Relé Siemens 4 scambi 12÷30 V | coppia | L. 800 |
| | Relé Siemens 2 scambi 12÷30 V | coppia | L. 800 |
| L | Diodi BYY 20/200 Rossi e Bleu | coppia | L. 750 |
| M | Transistori di potenza 80+120 W 2N441 - MP501 | cad. | L. 1.600 |
-
- | | | | |
|-----------|--|------|----------|
| 1 | Inoltre eccezionale offerta 5 piastrine circuiti stampati con vari componenti più 30 transistori più 20 diodi | L. | 2.000 |
| 2 | Diamo 4 Flip-Flop - 6 Inverter - 6 And a 3 ingressi - 6 OR a 3l montati su 5 piastrine circuiti stampati | L. | 2.900 |
| 3 | Offerta speciale n. 40 transistori dei tipi: n. 5 OC76 - n. 5 OC80 - n. 5 OC44 n. 10 2G603-604 - n. 10 2N247 - n. 2 2N708 silicio n. 3 2G577 | L. | 4.500 |
| 4 | Offerta speciale n. 50 diodi OA95 - 15P1 - 1G25 - 1G56 - OA5 - n. 20 condensatori da 100 pF a 100 µF più 5 supp. stampati dim. 6 x 15 per mont. sper. | L. | 1.500 |
| 5 | Alimentatori stabilizz. a transistori da 0÷30 V 5 A Amp-Volmetro montati su piastra alluminio | L. | 20.000 |
| 6 | Ancora pochi esemplari di piastrine montanti circuiti come in fig. F Nor - Inverter con circa 8 castelletti per piastra | cad. | L. 2.500 |
| 7 | 25 transistori accorc. delle migliori marche più 2 transistori di pot. - Più 6 diodi vari - Più 2 relé - Più 2 supporti stamp. | L. | 3.500 |
| 8 | 15 transistori più 2 diodi potenza nuovi per costruzioni varie apparecchiati. | L. | 3.000 |
| 9 | Pacco contenente n. 10 Sourlu 5 cont. Maschi e n. 10 Surlu Femm. - Più 5 lampad. da consoli al neon 100 V - 2 interr. Veam - 1 Pulsant. 10 tasti | L. | 1.000 |
| 10 | Pacco contenente 200 resistenze di diversi valori toll. 2% - 5% - 1/4 - 1/2 W più 30 condensatori vari più 10 transistori accorc. più 2 piastrine circ. stampati adatti per mont. sperimentali | L. | 1.600 |



E



H

M



L



ELENCO DIODI E TRANSISTORI NUOVI

OA95	cad. L. 50	2N1305	cad. L. 400
15P1	cad. L. 50	2N1306	cad. L. 400
4AFRZ	cad. L. 200	ASY26	cad. L. 650
1N91	cad. L. 120	2N511 A	cad. L. 950
GEX541	cad. L. 250	2N512 B	cad. L. 950
BYX20/200 R	cad. L. 300	L114	cad. L. 200
BYX20/200 B	cad. L. 300	L115	cad. L. 200
OY5063-2	cad. L. 300	OC76 - OC77	cad. L. 200
OY50665	cad. L. 300	2N708	cad. L. 450
1M1195	cad. L. 900	2N914	cad. L. 500
1M2156	cad. L. 900	P937	cad. L. 450
2EP11A	cad. L. 200	OC80	cad. L. 250
1M2815 B	cad. L. 900	OC171	cad. L. 200
1M3492 R	cad. L. 450	OC44	cad. L. 200
OAZ203	cad. L. 200	2N247	cad. L. 250
ECO1101	cad. L. 150	2N1754	cad. L. 450
2N441 M	cad. L. 900	OA47	cad. L. 50
2N456	cad. L. 900	AAZ17	cad. L. 50
MP502	cad. L. 900	AAZ18	cad. L. 50
2N396	cad. L. 200	OA95	cad. L. 50
2N398	cad. L. 200	AAZ15	cad. L. 50
2N397	cad. L. 200	1G25	cad. L. 50
2N527	cad. L. 250	1G25	cad. L. 50
2N1304	cad. L. 350	OA47	cad. L. 50

**INTERPELLATECI,
AFFRANCANDO
LA RISPOSTA
DISPONIAMO DI
ALTRO MATERIALE
E
APPARECCHIATURE
VARIE.**

Il pagamento deve essere effettuato in anticipo a mezzo vaglia postale o assegno circolare maggiorato di L. 350 per spese di spedizione. Il materiale viene spedito fino a esaurimento.

Componenti elettronici professionali

Gianni Vecchietti



i 1 V H

BOLOGNA - VIA DELLA GRADA, 2

TEL. 23.20.25

NOVITA' ASSOLUTA! AMPLIFICATORE DA 20W HI-FI

Dopo il successo dell'amplificatore AM 1 da 1,2 W, presentiamo ora un tipo da 25 W d'uscita adatto per gli amatori dell'alta fedeltà; come il precedente AM1 è montato su circuito stampato che permette la massima compattezza. Viene fornito cablato e collaudato.

L'uso di transistor selezionati e la mancanza di trasformatori permette di ottenere un'ottima risposta in frequenza (20-30.000 Hz). I controlli dei toni sono calcolati in modo tale da ottenere la migliore esaltazione delle frequenze desiderate. E' provvisto di una presa per l'inserimento del potenziometro di bilanciamento, nel caso della versione stereo.

I transistor piloti e finali sono raffreddati adeguatamente e posti in modo da occupare il minimo spazio.

Caratteristiche principali:

Potenza d'uscita indistorta = 20 W effettivi - Impedenza d'uscita = 5 ohm - Tensione d'alimentazione = 40V - 1A - Sensibilità a max. potenza = 2 mV - Risposta in frequenza = 20-30.000 Hz - Regolazioni N. 3 = Volume - alti bassi (presa per bilanciamento) - Transistor impiegati N. 8 = 2XAC125 - 40809 - 2XAD149 - Dimensioni max. = cm. 15,5 x 5,5 x 11 - Amplificatore AM 25 completo di schema per l'inserzione, montato e collaudato **L. 16.000**

AMPLIFICATORE A TRANSISTORI che utilizza la serie tipo 40809 Philips.

Caratteristiche: Alimentazione 9 V

Potenza d'uscita: 1,2 W

Sensibilità: 10 mV

Risposta in frequenza: 100-10.000 Hz a 3 dB

Impedenza d'uscita: 8Ω

Viene fornito completo e funzionante, corredato dello schema di utilizzazione come modulatore, amplificatore da fonovaligia, per piccoli ricevitori ecc. ecc. Amplificatore mod. AM1, come da descrizione cad. L. 2.400

Trasformatore di modulazione che permette di usare l'amplificatore AM1 come modulatore per piccoli trasmettitori. Innalza l'impedenza da 8 Ω a valori compresi tra 50 e 150 Ω con più prese che permettono di ottenere il migliore adattamento di Impedenza allo stadio finale. L. 1.350

Componenti a prezzi fuori catalogo

da 1 a 10 p.	da 10 a 50 p.	oltre 50 p.	
Lire	Lire	Lire	Lire
ASZ18	800	750	700
BY 100	550	500	450
BY 114	380	340	310
2 N706	550	500	450
2N 708	750	700	600

TRASFORMATORE D'ALIMENTAZIONE per AM25 L. 3.000.

RETTIFICATORE a ponte SIEMENS tipo B40-C2200 L. 1.300

CONDENSATORE Elettrolitico DUCATI 1000 mF - 50 VL L. 450

Desiderando il NUOVO catalogo «Componenti elettronici professionali» inviare L. 100 in francobolli.

Spedizioni ovunque - Spese postali al costo - per pagamento anticipato aggiungere L. 350. Non si accettano assegni di C/C. Pagamenti a 1/2 c/c PT. N. 8/14434.

Ditta SILVANO GIANNONI Via G. Lami - tel. 30.636
S. Croce Sull'Arno (Pisa)



R109. - Ricevitore militare inglese, in ottimo stato, atto a ricevere in CW e fonia le bande dei 40 e 80 metri, con alta sensibilità essendo costruito in versione professionale. Corre dato di Alimentatore a 6V, di altoparlante, di cuffia di otto valvole originali nuove e schema con descrizioni. Ultimi arrivi L. 20.000 a esaurimento.

RADIOTELEFONO TIPO WS38 - Gamma di frequenza 7-9 MHz: potenza resa 3 watt, peso kg. 4; senza batterie; monta n. 4 ARP12 e n. 1 ATP4. Funziona con due batterie da 67,5 V in serie e una batteria a 3 V. Venduto funzionale nei suoi elementi originali. Cuffia; micro; senza batterie L. 13.000 + valvole. Batterie L. 2.800 tutta la serie.



BC 433=ARN7 - RICEVITORE SUPERETERODINA - Estrema sensibilità e selettività - Campo di frequenza 100÷1450 kHz in 4 gamme: 100÷200; 200÷410; 410÷850; 850÷1750 kHz - F1 243,5÷142,5 a secondo della gamma. 14 valvole: n. 4 6K7; n. 1 6L7; n. 2 6F6; n. 2 2051; n. 2 655; n. 1 5Z4; n. 1 6SC7; n. 1 655. Alimentazione 28 Vcc 115 Vca 400 Hz.

Venduto funzionale nei suoi elementi originali, completo di valvole in scatole nuove, micro, cuffia. L. 20.000 senza valvole.

RADIOTELEFONO WS68P



Grafia e fonia: una vera stazione RT-RX. Gamma corta: 1,2-3,5 MHz; potenza resa in antenna 8 watt; microamperometro 0,5 mA fondo scala; copertura sicura km. 9; pesa 10 kg. Misure: altezza cm. 42, larghezza cm. 26, profondità cm. 24. Montaggio in rack nel quale è compreso lo spazio per le batterie. Filamento 3 V; anodica 150 V. Consumo: trasmissione 30 mA; Ricezione 10 mA; Filamenti RX 200 mA, TX 300 mA. Monta nel ricevitore n. 3 ARP 12 e n. 1 AR 8; nel trasmettitore n. 1 AR 8 e n. 1 ATP4; 6 watt antenna - Portata Km. 20 in mare con solo antenna di mt. 2,5. Venduto funzionale nei suoi elementi originali, completo di valvole in scatole nuove, micro, cuffia. L. 10.000 cadauno tutto compreso.

Con sole L. 400 in francobolli, invieremo n. 5 descrizioni con schemi del TR7 - WS21 - WS88 - BC1201 e Al/tore transistors.



autocostruitevi un radiorecettore a modulazione di frequenza con la serie delle unità premontate Philips



Sintonizzatore PMS A



Amplificatore F.I. PMI/A



Amplificatore B.F. PMB/A

le unità devono essere completate di:

- 1 Potenziometro da 5 k Ω logaritmico E098 DG/20B28 per la regolazione del volume
- 2 Altoparlante con impedenza da 8 \div 10 Ω (AD 3460 SX/06)

Prestazioni del ricevitore completo

SEZIONE FM

Sensibilità con $\Delta f = 22,5$ kHz e $f = 400$ Hz $< 2\mu\text{V}$ per potenza di uscita di 50 mW.
Rapporto segnale-disturbo con $\Delta f = 22,5$ kHz e $f = 400$ Hz 30 dB con segnale in antenna $< 8\mu\text{V}$.
Sensibilità con $\Delta f = 75$ kHz e $f = 1000$ Hz $< 25\mu\text{V}$ per potenza di uscita di 50 mW.
Distorsione con $\Delta f = 75$ kHz e $f = 1000$ Hz $< 3\%$ per potenza di uscita di 50 mW.
Selettività ≥ 45 dB a ± 300 kHz.
Larghezza di banda a -3 dB ≥ 150 kHz.

SEZIONE AM

Sensibilità con $m = 0,3$ a 400 Hz $100\mu\text{V/m}$ per potenza di uscita di 50 mW.
Rapporto segnale/disturbo misurato a 1 kHz 26 dB con $560\mu\text{V/m}$.
Selettività a ± 9 kHz < 30 dB.
C.A.G.
 $\Delta V_{\text{AF}} = 10$ dB per $\Delta V_{\text{AF}} = 27$ dB (misurata secondo le norme C.E.I.).

- 3 Antenna in ferrite, gradazione IV B (per esempio C8/140, C9,5/160, C9,5/200 oppure PDA/100, PDA/115, PDA/125).
- 4 Commutatore AM/FM e antenna a stilo per FM

le unità sono reperibili presso i migliori rivenditori della vostra zona

PHILIPS s.p.a.

Reparto Elettronica

piazza IV Novembre, 3 - Milano - telefono 69.94

OCCASIONI A PREZZI ECCEZIONALI:

APPARECCHI NUOVI PERFETTAMENTE FUNZIONANTI



- A (fig. 1) — **RADIO « FARADAY »** - 5 valvole, 3 gamme - onde medie MF-TV esecuzione lusso L. 13.500 + 500 sp.
 B (fig. 2) — **RADIO « FARADAY »** - 5 valvole, onde medie, mobile in plastica modernissimo L. 7.000 + 500 sp.
 C (fig. 3) — **RADIO « FARADAY »** - 5 valvole, onde medie corte, mobile in plastica, modernissimo L. 8.500 + 500 sp.
 D (fig. 3) — **CARICA BATTERIE** - primario universale, uscita 6/12 V 2/3 A (particolarmente indicato per Automobilisti, Eletrauto e applicazioni industriali) L. 4.500 + 600 sp.
 E (fig. 4) — **TESTER VOLTOMETRO ELETTRONICO « MECRONIC »** - Nuova esecuzione con strumento più sensibile e amplissima scala, con tensione continua e alternata, da 1,5 a 1.500 V. - Misure di resistenza da 0 a 100 Mohm - Misure di frequenza da 30 a 2 MHz, completo di accessori, **GARANZIA SEI MESI** L. 26.500 + 1.000 sp.
 F (fig. 6) — **CONVERTITORE** esterno VHF/UHF originale tedesco GRUNDIG a transistors, alimentazione a 220 Volt in elegante mobiletto di ridottissime dimensioni completo di spinetta e accessori a L. 2.800 + 400 sp.

PARTICOLARI NUOVI GARANTITI



- G (fig. 7) — **SCATOLA MONTAGGIO**, senza mobile, APPARECCHIO RADIO a 7 transistors GRUNDIG, composta da: TELAIO alta frequenza (con tre medie frequenze) già cablato e tarato, TELAIO bassa frequenza con trasformatori pilota e uscita per una potenza fino a 3 W, già montato VARIABILE con demoltiplici, FERRITE con bobina antenna, ALTOPARLANTE con Ø di circa 15 cm., POTENZIOMETRO, Schema di collegamento, Apparecchio veramente di alta classe, il tutto per sole L. 5.500 + 700 sp.
 H (fig. 8) — **MOTORE ELETTRICO** Ø mm. 70 x 60, Albero Ø 6, ad induzione, completo di condensatore - tensione a richiesta - potenza circa 1/10 Hp, silenziosissimo, adatto per giradischi, registratori, ventilatori, applicazioni varie L. 1.000 + 500 sp.
 L (fig. 10) — **AMPLIFICATORE BF**, originale « Marelli » a 2 valvole più raddrizzatore. Alimentazione universale, uscita 6W indistori, ingresso con bilanciamento per usarne due accoppiati per stereofonia cad. L. 6.000 + 600 sp.
 M — **AMPLIFICATORE ALTA FREQUENZA** fino a 400 MHz completo di valvole EC88 e EC86 L. 3.000 + 500 sp.
 N (fig. 11) — **GRUPPO VHF** - completo di valvole serie EC L. 4.000 + 400 sp.
 O (fig. 12) — **SINTONIZZATORE UHF « Ricagni-Phonoia »** completo di 2 valvole PC86 L. 2.000 + 400 sp.
 P (fig. 13) — **SINTONIZZATORE UHF** a transistors originale GRUNDIG, uscita in media 40,25/45,75 già completo di demoltiplici e partitore di tensione, a sole L. 4.500 + 400 sp.
 Q (fig. 14) — **SVEGLIA ELETTRICA**: 48 ore di carica con possibilità di chiusura e apertura automatica, anche separatamente con qualsiasi intervallo di tempo di un circuito elettrico di 20 A. Adattissima per accensione e distacco a tempo di forni, insegne, trasmettitori, ecc. senza alcun relè soccorritore, completo di attacchi e cordone L. 4.000 + 400 sp.
 R — **AUTOTRASFORMATORE** originale « MARELLI » 100 W., tutte le tensioni, in elegante custodia metallica, completo di fusibili, interruttore e cordone di alimentazione, a sole L. 1.500 + 450 sp.
 S — **CONVERTITORE ESTERNO VHF/UHF** originale PHILIPS valvole EC86 - ECC88 L. 2.200 + 400 sp.
 T (fig. 5) — **RADIO « KING » SUPERETERODINA**, miniaturizzata a 6 transistors, completa di auricolare e pila. L. 3.900 + 350 sp.

MATERIALE VARIO NUOVISSIMO

- DIODI AMERICANI AL SILICIO:** 220V/500 mA L. 300 - 160V/600mA L. 250 - 110V/5 A L. 300 - 30/60V, 15 A L. 250.
DIODI per VHF o RIVELATORI - Tipi OA95-OA86-1G25-G51 L. 100 cad.
DIODI per UHF - Tipi OA202 - G.52 L. 380 cad.
TRANSISTORI: a L. 200 netti: OC71 - OC72 - 2G 360 - 2G 396 - 2G 603 - 2G 604 - 360DT1.
 a L. 300 netti: AF105 - ASZ11 - BCZ11 - OC75 - OC76 - OC77 - OC169 - OC170 - OC171 - OC603 - 2N247 - 2N396 - 2N398 - 2N527 - ORP60.
 a L. 600 netti: ASZ15 - ASZ16 - ASZ17 - ASZ18 - ASZ21 - OC23 - OC26 - OC29 - 2N397 - 2N547 - 2N708 - 2N914 - 2N1343 - 2N1555 - 2N1553 - 2N1754 - 2N914.
ANTENNE STILO per applicazioni dilettantistiche mt. 1 L. 700
ALTOPARLANTI originali « GOODMANS » per alta fedeltà: TWITER rotondi o ellittici L. 800 cad. - idem ELETTROST. L. 1.500 cad.
ALTOPARLANTI originali « GOODMANS » medio - ellittici cm. 18x11 L. 1.500; idem SUPER-ELLIPTICI 26 x 7 L. 1.800 cad.
ALTOPARLANTI originali « WOOFER » rotondo Ø 21 cm. L. 2.000; idem ellittico L. 3.500 cad.
RELE' funzionanti con 4/5 mA adatti per essere pilotati con TRANSISTORS, tre contatti di scambio da 5 A L. 500 cad.
RELE' funzionanti con 2 mA - 1 contatto di scambio L. 700 cad.
SCATOLA 1 — contenente 100 RESISTENZE assortite da 0,5 a 5 W e 100 CONDENSATORI assortiti POLIESTERI, METALLIZZATI, CERAMICI, ELETTROLITICI (Valore L. 15.000 a prezzo di listino) offerti per sole L. 2.500 + 400 sp.
SCATOLA 4 — contenente 50 particolari nuovi assortiti, tra cui COMMUTATORI TRIMMER, SPINOTTI, FERRITI, BOBINETTE, MEDIE FREQUENZE, TRASFORMATORI, TRANSISTORI, VARIABILI, POTENZIOMETRI, CIRCUITI STAMPATI, ecc. (valore L. 20.000) L. 2.500 + 600 sp.

AVVERTENZA - Non si accettano ordini per importi inferiori L. 3.000, ed il pagamento si intende ANTICIPATO per l'importo complessivo dei pezzi ordinati più le spese di spedizione. Non si evadono ordini con pagamento IN CONTRASSEGNO se non accompagnati da un piccolo anticipo (almeno L. 1.000 sia pure in francobolli) onde evitare che all'atto di arrivo della merce venga respinta senza alcuna giustificazione, come purtroppo è avvenuto in questi ultimi giorni.

VALVOLE NUOVE - GARANTITE - IMBALLO ORIGINALE DELLE PRIMARIE CASE AMERICANE - ITALIANE - TEDESCHE

A PREZZI ECCEZIONALI PER I RADIOAMATORI E RIPARATORI

DAL 1° SETTEMBRE 1966 IL PRESENTE LISTINO ANNULLA E SOSTITUISCE I PRECEDENTI

Tipo			Prezzo			Tipo			Prezzo			Tipo			Prezzo		
Valvole	equival.	list. vend.	Valvole	equival.	list. vend.	Valvole	equival.	list. vend.	Valvole	equival.	list. vend.	Valvole	equival.	list. vend.	Valvole	equival.	list. vend.
AZ41	—	1380 500	EF41	(6CJ5)	1650 600	PCL81	—	2590 950	6BY6	—	2200 600						
DAF91	(1S5)	1270 460	EF42	(6H1)	2200 800	PCL82	(16TP6/16A8)	1600 580	6BZ5	—	1100 400						
DAF92	(1U5)	1960 720	EF80	(6B8X)	1130 420	PCL84	(15TP7)	1750 640	6BZ7	—	2200 800						
DAF96	(1AH5)	1740 630	EF83	—	1600 580	PCL85	(18GV8)	1820 660	6CB6/A	—	1150 420						
DF70	—	600	EF85	(6BY7)	1350 500	PCL86	(14GW8)	1780 650	6CD6GA	—	4600 1400						
DF91	(1T4)	1870 580	EF86	(6CF8)	1680 620	PF86	—	1600 580	6CF6	—	1250 460						
DF92	(1L4)	1980 720	EF89	(6DA6)	920 340	PL36	(25F7/25E5)	3000 1100	6CG7	—	1350 500						
DK91	(1R5)	2090 760	EF95	(6AK5)	3400 1230	PL81	(21A6)	2710 980	6CG8/A	—	1980 720						
DK96	(1AB6)	2150 780	EF97	(6E56)	1760 650	PL82	(16A5)	1870 680	6CL5	—	1800 650						
DL71	—	600	EF98	(6E16)	1760 650	PL83	(15F80-15A6)	2190 800	6CM7	—	2520 920						
DL72	—	600	EF183	(6EH7)	1300 480	PL84	(15CW55)	1380 500	6CS7	—	2480 900						
DL94	(3V4)	1450 530	EF184	(6EJ7)	1300 480	PL500	(27GB55)	2920 1060	6DA4	—	1560 570						
DL96	(3C4)	1930 700	EF200	—	2100 780	PV80	(19W3)	1600 580	6DE4	—	1520 550						
DM70	(1M3)	1540 560	EH90	(6CS6)	1200 450	PV81	(17R7)	1270 470	6DO6/B	—	2650 960						
DY80	(1X2A/B)	1630 600	EK90	(6BE6)	1100 400	PV82	(19R3)	1080 400	6DR7	—	1800 650						
DY87	(DY86)	1450 530	EL3N	(WE15)	3850 1400	PY81	(17Z3)	1600 580	6DT6	—	1450 530						
E83F	(6689)	5000 1800	EL34	(6CA7)	3600 1300	PY88	(30AE3)	1520 550	6E48	—	1430 530						
E88C	—	5800 1800	EL36	(6CM5)	3000 1100	UABC80	(28AK8)	1200 450	6E88	—	1750 640						
E88CC	—	4600 1800	EL41	(6CK5)	1700 630	UAF42	(12S7)	2100 730	6EM5	—	1370 500						
E92CC	—	400	EL42	—	1820 660	UBC41	(10LD3)	1820 660	6EM7	—	2100 760						
E180CC	—	400	EL81	(6CJ6)	2780 1020	UBF89	—	1560 570	6FD5	(6QL6)	1100 400						
E181CC	—	400	EL83	(6CK6)	2200 800	UCC85	—	1250 460	6FD7	—	3030 1100						
E182CC	(7119)	400	EL84	(6B05)	1050 380	UCH42	(UCH41)	1900 730	6J7 met.	—	2700 980						
EABC80	(678/6AK8)	1380 500	EL86	(6CW5)	1230 460	UCH81	(19AJ8)	1200 450	6K7/G-GT	—	2000 730						
EAF42	(6CT7)	2010 730	EL90	(6A05)	1100 400	UCL82	(50BM8)	1600 580	6L6/GC	—	2200 820						
EBC41	(6CV7)	1650 600	EL91	(6AM8)	1500 550	UF41	(12AC5)	1650 600	6L7	—	2300 850						
EBF80	(6N8)	1630 600	EL95	(6DL5)	1100 400	UF89	—	920 340	6N7/GT	—	2600 940						
EBF89	(6DC8)	1440 540	EL500	(6CB5)	2920 1060	UL41	(45A5/10P14)	1600 580	6NK7/GT	—	3000 1100						
EC80	(6O4)	6100 1800	EM4	(WE12)	3520 1270	UL84	(4B55)	1220 450	6O7/GT (6B6)	—	2200 820						
EC86	(6CM4)	1800 650	EM34	(6CD7)	3520 1270	UY41/42	(31A3)	2110 450	6SJ7/GT	—	2520 900						
EC88	(6DL4)	2000 730	EM80	(6BR5)	1700 620	UY82	—	1600 580	6SK7/GT	—	2100 770						
EC90	(6C4)	1350 500	EM81	(6DA5)	1700 620	UY85	(38A3)	840 320	6SN7/GTA (ECC32)	—	1690 620						
EC92	(6AB4)	1350 500	EM84	(6FG6)	1800 650	UY89	—	1600 580	6S07/GT (6SR7)	—	2000 730						
EC95	(6ER5)	2040 750	EY80	(6BE7)	3470 1250	1A3	(DA90)	2400 870	6V3A	—	3650 1320						
EC97	(6FY5)	1920 700	EQ11	(6X2)	1930 700	1B3/GT	(1G3/GT)	1360 500	6V6GTA	—	1650 600						
EC900	(6HA5)	1750 650	EY80	(6V3)	1320 480	3B8/A	—	2520 930	6W6GT (6V6)	—	1500 550						
ECC40	(AA61)	2590 950	EY81	(6V3P)	1270 470	50U/GY	—	2000 730	6X4A (E290)	—	860 320						
ECC81	(12AT7)	1320 500	EY82	(6N3)	1160 420	5U4/GB	(55U4)	1430 530	6X5GT (E235)	—	1210 450						
ECC82	(12AU7)	1200 450	EY83	—	1600 580	5V4/G	(G232)	1500 550	6Y6G/GA	—	2600 950						
ECC83	(12AX7)	1280 460	EY86/87	(6S2)	1450 550	5Y4/G	(U52)	1430 530	9CG8A	—	1980 720						
ECC84	(6CW7)	1900 700	EY88	(6AL3)	1520 560	5Y3/GTB	(U50)	1050 380	9EA8/S	—	1430 520						
ECC85	(6A08)	1250 460	EZ40	(6BT4)	1270 470	6A8GT (6D8)	—	2000 730	9T8	—	1380 500						
ECC86	(6GM8)	2810 1020	EZ80	(6V4)	750 280	6AFA/A	(6T1)	1900 690	12A05	—	2150 780						
ECC88	(6D18)	2000 730	EZ81	(6CA4)	800 300	6AG5/A	—	2500 930	12A16 (HBC90)	—	1000 370						
ECC91	(6J6)	2500 900	GZ34	(5AR4)	2420 900	6ALS	(EAA91/EB81)	1100 400	12AV6 (HBC91)	—	1000 370						
ECC189	(6ES8)	1850 670	HC81	(12AJ8)	1230 460	6ALG/A	—	1500 550	12AX4/GTB (12D4)	—	2200 800						
ECF80	(6BL8)	1430 520	OA2	(150C2)	3880 1390	6AN8/A	—	1900 700	12BA6 (HF93)	—	1000 370						
ECF82	(6U8)	1650 600	PABC80	(9AK8)	1200 450	6AT6	(ESC90)	1000 370	12BE6 (HK90)	—	1100 400						
ECF83	—	2530 920	PC86	(4CM4)	1800 650	6AT8	—	1900 690	12CG7	—	1350 500						
ECF86	(RHG8)	2120 780	PC88	(4DL4)	2000 730	6AU4/GTA	—	1520 550	12CU6 (12B06)	—	3050 1100						
ECF201	—	1920 700	PC92	—	1490 560	6AU6/A (EF94)	—	1050 380	12SN7/GT (12SX7)	—	1850 670						
ECF801	(6GJ7)	1920 700	PC83	(4BS4)	2750 1000	6AUB/A	—	2200 800	25B06/B	—	2200 800						
ECF802	—	1900 700	PC95	(4ER5)	2040 740	6AV5/GA (6AU5)	—	2700 980	25D06/B	—	2650 960						
ECH4	(E1R)	4180 1550	PC97	(5FY5)	1920 700	6AV6 (EBC91)	—	1000 370	35A3 (35X4)	—	850 320						
ECH42/41	(6C10)	1980 720	PC900	(4HA5)	1750 640	6AW8/A	—	2015 730	35D5 (35QL6)	—	1000 370						
ECH81	(3AJ8)	1200 450	PC84	(7AN7)	1920 700	6AX3	—	2100 760	35W4 (35R1)	—	850 320						
ECH83	(6DS8)	1490 550	PC85	(9A08)	1310 500	6AX4/GTB	—	1250 460	35Z4/GT	—	1650 600						
ECH84	—	1490 550	PC88	(7DJ8)	2000 730	6AX5/GTB	—	1300 480	50B5 (UL84)	—	1200 450						
ECL80	(6A58)	1480 550	PC89	—	2370 860	6BBG/GT (6BN8)	—	2400 870	80G/GT	—	1400 710						
ECL81	—	1600 580	PC8189	(7ES8)	1650 680	6BA6 (EF93)	—	1000 370	83V	—	1800 650						
ECL82	(69M8)	1600 580	PCF80	(9TP15-9A8)	1430 520	6BA8/A	—	2800 1050	807	—	1980 720						
ECL84	(6DAX8)	1750 650	PCF82	(9U8)	1650 600	6BC6	(6P3/6P4)	1150 420	4671	—	1000						
ECL85	(6GV8)	1820 670	PCF86	(7HG8)	2120 770	6BC8	—	3000 1100	4672	—	1000						
ECL86	(6CW8)	1780 650	PCF201	—	1920 700	6BK7/B (6B07)	—	1650 600	5887	—	400						
ECLL800	—	2950 1100	PCF801	(8GJ7S)	1920 700	6BQ6/GT (6CU6)	—	2700 980	5696	—	400						
EF6	(WE17)	3960 1450	PCF802	(9JW8)	1900 700	6B07	(6BK7)	1650 600	5727	—	400						
EF40	—	2370 860	PCF805	(7GV7)	1920 700	6B8U	—	2200 800	6350	—	400						

POSSIAMO FORNIRE INOLTRE QUALSIASI TIPO DI VALVOLE con lo sconto del 60%+10% sui prezzi di listino delle rispettive Case (escluso «MAGNADINE» il cui sconto è del 50%).
TUTTE LE VALVOLE SONO GARANTITE AL 100% - impegnandosi di sostituire gratuitamente i pezzi difettosi purché spediti franco nostro Magazzino.
OGNI SPEDIZIONE VIENE EFFETTUATA DIETRO INVIO ANTICIPATO - a mezzo assegno bancario o vaglia postale - dell'importo dei pezzi ordinati, più L. 400 per spese postali e imballo. ANCHE IN CASO DI PAGAMENTO IN CONTRASSEGNO occorre anticipare non meno di L. 1.000 sia pure in francobolli, tenendo presente che le spese di spedizione in ASSEGNO aumentano di non meno L. 300 per diritti postali. - NON SI EVADONO ORDINI di importi inferiori a L. 3000. - Per ordini superiori a 20 pezzi viene concesso un ulteriore sconto del 5% sui prezzi di vendita sulindicati.



**QUANDO IL MONTAGGIO È SEMPLICE
IL FUNZIONAMENTO È SICURO, IL COSTO È BASSO**

**GUADAGNATE COSTRUENDO
CON SCATOLE DI MONTAGGIO
ELETTRICONTROLLI**

- 1) **TEMPORIZZATORI ELETTRONICI** stabilizzati semplici con tempi regolabili da 0'' - 5''; 0'' + 30''; 1'' - 60''; 3'' - 120''. cad. L. 6.800
- 2) **TEMPORIZZATORI ELETTRONICI** stabilizzati ad autoritenuta con tempi regolabili da 0'' - 5''; - 0'' - 30''; 1'' - 60''; 3'' - 120''. cad. L. 8.300
- 3) **GENERATORI DI IMPULSI** a periodo regolabile per tempi fino a 120'' cad. L. 6.850
- 4) **GENERATORI FLIP-FLOP** a 2 periodi regolabili per tempo fino a 120''. L. 8.300
- 5) **FOTOCOMANDI CON TUBO A CATODO FREDDO** velocità di lettura massima 300 impulsi minuto completi di coppia di proiettori cad. L. 9.200
- 6) **FOTOCOMANDI TRANSISTORIZZATI** velocità di lettura 2500 impulsi al minuto primo completo di coppia di proiettori cad. L. 11.500
- 7) **REGOLATORI DI LIVELLO ELETTRONICI STATICI** a semplice circuito per intervento su livello minimo e massimo completi di relativa sonda in acciaio INOX con elettrodi da m. 1 cad. L. 8.600
- 8) **REGOLATORI DI LIVELLO ELETTRONICI STATICI** a doppio circuito per intervento su livello minimo e massimo e segnale di allarme completi di relativa sonda in acciaio INOX con elettrodi da m. 1 cad. L. 13.100
- 9) **REGOLATORI DI TEMPERATURA ELETTRONICI TRANSISTORIZZATI** per regolazione da 0° a + 250° cad. L. 12.000
- 10) **INTERRUTTORI CREPUSCOLARI** con elemento sensibile separato cad. L. 7.700
- 11) **FOTOCOMANDI CONTAIMPULSI** composti di amplificatore elettronico a fotoresistenza, contaimpulsi appropriato e coppia proiettori, velocità massima 2500 impulsi al minuto primo cad. L. 21.800
- 12) **FOTOCOMANDI CONTAIMPULSI A PREDISPOSIZIONE** composti da amplificatore a fotoresistenza e coppia proiettori (al raggiungimento del numero prefissato a piacere, chiude un contatto) velocità massima 1800 impulsi al minuto primo cad. L. 37.500
Maggiorazione per circuito di azzeramento automatico cad. L. 11.000

- 13) **AVVISATORI DI PROSSIMITA'** utilizzato come segnale di allarme, interviene a circa 30 cm. dalla parete sensibile cad. L. 9.400

I prezzi su riportati comprendono il circuito stampato e tutti i componenti. I contenitori delle apparecchiature sono forniti a parte, e così anche il pannello frontale già pronto per il montaggio dei componenti.

Per le apparecchiature al n. 1, 2, 3, 4, 5, 6, 7, 10, contenitore profondo 70 mm. con pannello 130 x 95, normale o da incasso L. 1.500

Per le apparecchiature al n. 8, 9, 11, 13, contenitore profondo 100 mm. con pannello 210 x 130, normale o da incasso L. 2.000

INTERRUTTORI CREPUSCOLARI STAGNI completi di cassetta per montaggio esterno e fotoresistenza L. 8.700

REGOLATORI DI LIVELLO ELETTRONICI STATICI STAGNI completi di cassetta per montaggio esterno e sonde a 3 elettrodi di mt. 1 cad. L. 9.800

Le spedizioni vengono effettuate in contrassegno o con pagamento anticipato a mezzo vaglia postale, spese postali a parte.

OFFERTA SPECIALE PROPAGANDA

Dalla coda di produzione delle nostre apparecchiature, Vi offriamo per sole L. 1.000, una busta propaganda, contenente n. 100 condensatori assortiti, nuovi, originali.

Richiedeteci inoltre:

- 1) La raccolta di schemi elettrici e pratici di tutte le scatole di montaggio e di altre apparecchiature elettroniche prettamente industriali.

Il volumetto in elegante copertina verrà venduto al prezzo di L. 1.000 più spese postali.

- 2) Il ns. listino componenti per l'elettronica Industriale che comprende ben 1000 articoli con descrizioni dettagliate e relativi prezzi dei materiali. Il volumetto verrà venduto al prezzo di L. 1.000 più spese postali.

(Agli acquirenti del ns. listino componenti, saranno riservati prezzi particolari da rivenditori).



ELETTRICONTROLLI - BOLOGNA
SEZIONE COMMERCIALE - Via del Borgo, 139 b-c - Tel. 265.818

RICEVITORE BC 603

Ricevitore Supereterodina a modulazione di frequenza e di ampiezza.

Frequenza: coperta da 20.0 Mc. a 27.9 Mc.

Sintonia: continua o 10 canali che possono essere prefissati

Sensibilità: 1 MICROVOLT

Media frequenza: (nominale) 2650 KHz.

Banda passante: 80 KHz.

Potenza d'uscita: in altoparlante 2 Watt - in cuffia 200 mW.

Soppressione disturbi: Squelch incorporato

Alimentazione: originale con dinomotor incorporato, con ingresso a 12 Volt c.c. (DM 34) o 24 VOLT c.c. (DM 36).

Antenna: previsto per stilo a 3 sezioni lunghezza in tutto 10 piedi

Peso: del ricevitore completo di cassetta Kg. 15 ca.

Il ricevitore impiega N. 10 valvole in circuito supereterodina e precisamente: N. 3 - 6AC7, N. 2 - 6SL7, N. 1 - 6J5, N. 1 - 6H6, N. 1 - 6V6, N. 2 - 12SG7.

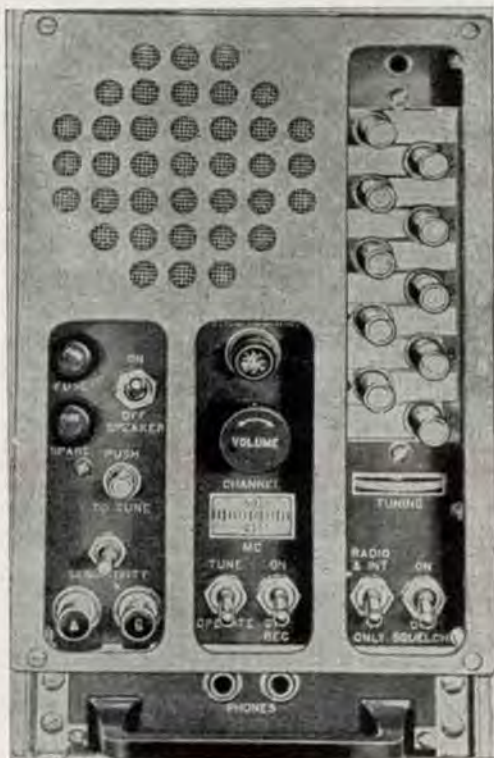
Viene venduto completo di valvole, altoparlante incorporato, alimentazione originale a dinomotor, al prezzo di **L. 35.000** compreso imballo e porto fino a Vs. destinazione.

Funzionante in c.a. con alimentazione universale da 110 fino a 220 Volt collocata internamente al posto dall'alimentazione dinomotor, funzionante, provato e tarato prima della spedizione, al prezzo di **L. 50.000** compreso imballo e porto fino a Vs. destinazione.

Ad ogni acquirente forniremo ampia descrizione in italiano, con schemi elettrici, fotografie e le eventuali modifiche da apportare per l'alimentazione in corrente alternata e per la ricezione modulazione di frequenza o di ampiezza, e istruzioni per l'uso.

A richiesta potremo fornire ampia descrizione in italiano per l'uso, corredata di fotografie e disegni relativi alle modifiche da apportare per corrente alternata e per ricevere in modulazione di frequenza o di ampiezza, inviando al ns. indirizzo la cifra di **L. 1.000** a mezzo vaglia, assegni circolari o postali, oppure sul ns. **C.C.P. n. 22/8238 - LIVORNO.**

Il suddetto ricevitore è ottimo per ricevere la gamma dei 15 e degli 11 metri, ed è particolarmente adatto per essere usato in seconda conversione (in unione a adatti convertitori) per la ricezione delle gamme dei 2 metri - 70 cm., gamme aeronautiche ecc. A tale scopo basta collegare l'uscita del convertitore ai morsetti di antenna del BC 603 ed usare i comandi dello stesso come per la normale ricezione.



CONDIZIONI DI VENDITA

Pagamento per contanti all'ordine a mezzo assegni circolari o postali, o sul ns. C.C.P. 22/8238 - Livorno. Non si accettano assegni di conto corrente.

Per spedizioni contrassegno inviarsi metà dell'importo, aumenteranno L. 200 per diritti di assegno.

Scrivere chiaro, a macchina o stampatello il Vs. indirizzo.

Non si spedisce nulla senza alcun versamento.



richiedete cataloghi e listini

MIGNONTESTER AN. 364/S

Analizzatore tascabile 3 sensibilità
20000 CC. 10000 - 5000 Ohm per Volt CC e CA

Portate 36

Voltmetriche in CC. 20 KΩV 100 mV 2,5 V 25 V 250 V 1000 V
in CC. CA. 5-10 KΩV 5 V 10 V 50 V 100 V 500 V 1000 V

Milliamperometriche in CC. 50 μA 100 μA 200 μA 500 mA 1 A
di Uscita in dB -10 +16 -4 +22 +10 +36 +24 +50 +30
+56 +36 +62

Voltmetriche in B.F. 5 V 10 V 50 V 100 V 500 V 1000 V

Ohmmetriche 10.000 OHM - 10.000.000 OHM



richiedete cataloghi e listini

ANALIZZATORE AN. 660

tascabile, sensibilità 20000 Ohm
per Volt CC e CA

Portate 46

Voltmetriche in CC. 300 mV 5 - 10 - 50 - 250 - 500 - 1000 V
in CA. 5 - 10 - 50 - 250 - 500 - 1000 V

Amperometriche in CC. 50 μA 0,5 - 5 - 50 - 500 mA 2,5 A
in CA. 0,5 - 5 - 50 - 500 mA 2,5 A

di Uscita in dB -10 +62 in 6 portate

Voltmetriche B.F. 5 - 10 - 50 - 250 - 500 - 1000 V

Ohmmetriche 10.000 ohm 100.000 ohm 1 Mohm 10 Mohm 100 Mohm

Capacimetro a reattanza 25.000 - 250.000 pF

Capacimetro balistico 10 μF - 100 μF - 1000 μF



Vogliate inviarmi descrizioni e prezzi

- Mignontester 364/s Chinaglia
- Analizzatore AN. 660 Chinaglia

Nome

Cognome

Via

Città Prov.

Spett. S.as.
CHINAGLIA DINO
ELETTRICO COSTRUZIONI

BELLUNO
Via Tiziano Vecellio/CD

Ritagliate . . . !
Incollate su . . .
cartolina postale !
Spedite . . . !

NUOVA SEDE di

Bottoni Berardo

i 1TGE

Via Bovi Campeggi, 3 - Telefono 27.48.82

- BOLOGNA -



Forniture di

Trasmettitori e ricevitori

Geloso

Hallicrafters

Valvole **Fivre**

Componenti professionali

Philips

magnetofoni **Castelli**

Componenti TV **Sarca**

Microfoni

Amplificatori

Altoparlanti

R C F

Condizioni particolari per rivenditori e radioamatori.

Per informazioni affrancare la risposta.

s o m m a r i o

- 632 hobbismo elettronico soprasy luppato
- 633 articoletto dedicato a tutti g OM autocostruttori
- 634 il mini-stereo
- 635 fotocomando professionale
- 637 trasmettitore bigamma 144/43 MHz
- 644 antenna linea di trasmissione 3. birra
- 649 semplice e interessante prova transistori
- 654 sperimentare
- 659 un facile esperimento
- 662 consulenza
- 664 un'anatra... radiocomandata
- 665 « proteus » amplificatore Hi Fi
- 673 ricevitore per la banda dei 144-146 MHz e 27 ÷ 30 MHz
- 681 fortuzzirama
- 684 offerte e richieste
- 688 modulo per offerte e richieste

EDITORE

SETEB s.r.l.

DIRETTORE RESPONSABILE

G. Totti

REDAZIONE AMMINISTRAZIONE

ABBONAMENTI - PUBBLICITA'

Bologna, Via Cesare Boldrini, 22 - Telef. 27 29 04

DISEGNI

R. Grassi - G. Terenzi

Reg. Tribunale di Bologna, n. 3002 del 23-6-1962

Diritti di riproduzione e traduzione sono riservati a termine di legge

DISTRIBUZIONE PER L'ITALIA

SODIP - Via Zuretti, 25 - Milano - Telef. 68 84 251

DISTRIBUZIONE PER L'ESTERO

Messaggerie Internazionali - Via Visconti di Modrone 1
Milano - Telef. 79 42 24

Spedizione in abbonamento postale - gruppo III

STAMPA

Tipografia Lame - Via Francesco Zanardi, 506 - Bologna

ABBONAMENTI: (12 fascicoli)

ITALIA L. 3.000 c/c postale n. 8/9081 SETEB Bologna

Arretrati L. 300

ESTERO L. 4.000

Arretrati L. 350

Mandat de Poste International

Postanweisung für das Ausland

payables à / zahibar an

SETEB
Via Boldrini, 22
Bologna Italia

Hobbismo elettronico soprasviluppato

notizie dagli USA dell'ing. Vito Rogianti

Costruire in elettronica diverte non solo in Italia ma anche in altri paesi e mentre forse in quelli sottosviluppati ci si ballocca ancora con il baffo di gatto sul cristallo di galena, due notizie dagli Stati Uniti ci danno una idea del livello dei dilettanti di questo paese.

La prima notizia (1) riguarda gli appassionati del calcolo elettronico con la costituzione della « Amateur Computer Society » alla quale gli interessati potranno aderire scrivendo a Mr. Stephen Gray - 219 W. 81.th Street - New York - N.Y. - U.S.A. L'adesione è comunque riservata a tutti coloro che stiano costruendo o lavorando su un calcolatore fatto in casa in grado di eseguire automaticamente almeno le operazioni di moltiplicazione e divisione.

L'associazione pubblicherà un bollettino che conterrà problemi posti dai soci, dettagli e notizie sui calcolatori realizzati dai soci e utili informazioni sui componenti surplus, su come trovare circuiti integrati a poco prezzo ecc. ecc.

Scrivendo a Mr. Gray andrà precisato il tipo di calcolatore a cui si sta lavorando con notizie sulla lunghezza di parola, della memoria, frequenza dell'orologio, numero di istruzioni, su dove si è reperito il materiale, soluzioni adottate ecc.

La costituzione di questa società dimostra il livello a cui sono arrivati i dilettanti elettronici americani, ma chissà che anche in Italia non vi sia qualcuno che ha realizzato, magari con transistori di seconda scelta e componenti di recupero, un calcolatorino?

Farsi un calcolatorino in cantina non è certo impresa da poco e se la parte relativa ai vari circuiti logici aritmetici e di controllo si può facilmente realizzare con le tecniche circuitali ben note ai nostri lettori (a parte il problema della organizzazione logica del complesso) i problemi tecnologici ed economici più rilevanti riguardano la memoria e gli organi di ingresso e di uscita. Ma anche qui dei dilettanti ingegnosi potrebbero trovare delle soluzioni economiche.

La seconda notizia (2) dopo i calcolatori tocca un altro degli aspetti più avanzati dell'elettronica: l'elettronica spaziale.

Il signor Wendell Anderson della RCA si è costruito in cantina nella sua casa del New Jersey una stazione di terra per ricevere mappe meteorologiche dai satelliti NIMBUS.

Mentre queste stazioni costano in genere oltre 20 milioni pare che il Signor Anderson non abbia speso più di qualche centinaio di migliaia di lire e che la qualità delle mappe meteorologiche da lui ottenute regga bene il confronto con quelle ottenute dall'Ufficio Meteorologico U.S.A.

L'antenna usata è della piattina da 300 Ω tesa sul tetto e il ricevitore è un vecchio professionale che risale al 1938. I segnali così ricevuti vanno a un registratore magnetico che è il pezzo più costoso: centoventimila lire.

Per registrare i segnali su carta si è usato un microscopio da diecimila lire e una lampadina elettrica che nel buio spazola un foglio di carta fotografica di 25 x 20 cm arrotolato attorno a un mattarello per la pasta.

Questo è comandato in senso rotatorio e spostato secondo il proprio asse da due motorini elettrici.

Anche questa notizia può essere ritenuta assai stimolante per i nostri lettori.

Vedremo dunque se tra qualche mese le pagine di C.D. potranno accogliere realizzazioni di nuovi collaboratori passati dal « montransistoriale con reazione » alla « Unità logica a programma cablato per l'automazione dei servizi domestici »!



La solita batteria scarica (organi artificiali)

RIFERIMENTI

- (1) « International Electronics » June 1966 pag. 15
- (2) « Electronic Equipment Engineering » June 1966 pag. 142

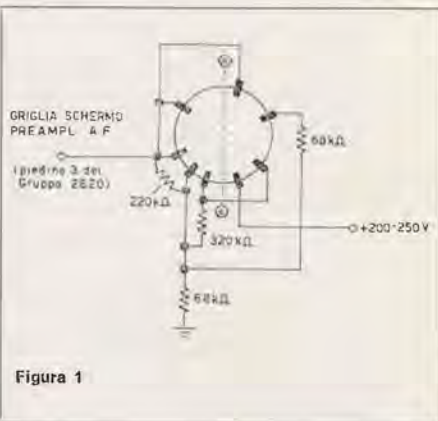
Articoletto dedicato a tutti gli OM autocostruttori

da i1KOZ, Maurizio Mazzotti

Molti OM a causa del problema congiunturale, e spinti ugualmente dal desiderio di avere un buon ricevitore hanno tentato la strada dell'autocostruzione adoperando pezzi, chiamiamoli « standard », come il gruppo Geloso 2620 e le famosissime medie frequenze del BC453 a 85 kc. A questi in maniera particolare va il mio articolo. Appartenendo io alla categoria degli OM sopraccitati ho tentato la grande impresa di costruirmi un « super pro » a tre conversioni a 17 valvole e ne è saltato fuori un « mostriattolo » con 12 comandi sul pannello frontale, filtro a cristallo, due rivelatori uno a diodo e uno a prodotto per l'ssb, clipper, bfo, calibratore di scala, cav amplificato, e bassa finale. Inutile dirlo che prima di avere delle soddisfazioni ho avuto tanti dolori, soffio tipo uragano, scarsa sensibilità, instabilità in ricezione ssb, insomma tutti difetti e pochi pregi. Io penso che molti OM si siano trovati nelle mie condizioni e quindi a loro vada il mio appoggio morale e il frutto di tante notti insonni invase dall'incubo del soffio e dell'instabilità. Partendo con ordine veniamo subito al gruppo 2620 tanto lodato e tanto biasimato. E' comunque pacifico che così come viene immesso sul mercato non è niente di speciale, ma ha il pregio di costare poco, e di essere l'unico gruppo per OM di fabbricazione nazionale. Il gruppo in questione ha subito le seguenti modifiche: sostituzione della 12A7 con il tipo professionale E81CC, sostituzione della preamplificatrice AF 6DC6 con la 6DK6 e le modifiche di figura 1 onde ottenere una amplificazione uniforme su tutte le bande e un minore soffio di conversione.

Un altro punto nero è l'impossibilità assoluta della messa in scala, ma anche per questo ho trovato una soluzione, e cioè è stato sufficiente mettere in parallelo ai trimmers dell'oscillatore dei condensatori da 15 pF su ogni trimmer... et voilà il gioco è fatto; la E81CC assicurava una buona stabilità, la 6DK6 assicurava un maggior guadagno, e le resistenze modificate come da figura 1 assicuravano un soffio minore senza peraltro diminuire il guadagno. Avevo già fatto dei passi da gigante, ma ero ancora lontano dalle mie esigenze e il mio cervello si contorceva nella scatola cranica in cerca di altre modifiche per aumentare la ricezione di immagine che specie in 2 metri (con converter davanti s'intende) quando c'era un contest era abbastanza facile sintonizzare una immagine e passare al corrispondente un 4 ÷ 5 mentre invece sintonizzando la portante corretta si poteva tranquillamente passare un S9+20 e anche questo problema venne risolto modificando la MF 701 A togliendole 15 spire al primario e avvolgendone 65 e togliendo completamente il nucleo in ferrite e il condensatore da 210 pF (per l'accordo è sufficiente il trimmer e la capacità del cavetto schermato che esce dal gruppo); per il secondario semore 65 spire al posto delle 15 esistenti, togliere nucleo e condensatore da 210 pF e aggiungere in parallelo al nuovo avvolgimento un condensatore a mica da 27 pF. Dopo tutto questo, immagini non ne ho più sentite. Per le medie a 85 kc, niente da dire eccetto che per evitare il soffio dell'amplificatore di media è buona norma tenere la prima MF frenata, la seconda un pò meno e la terza spinta al massimo dell'amplificazione. Molti OM leggeranno con indifferenza queste mie righe in quanto saranno al corrente di queste cose, ma molti credo potranno dormire sonni più tranquilli e... benedire la mano che ha scritto questo articoletto. Io comunque sarei felice se le mie esperienze potessero servire a migliorare le condizioni di ascolto anche di un solo OM.

Credo di far cosa gradita a molti lettori mettendo a loro disposizione molti mesi di lavoro e di esperienze fruttuose. Forse Vi potranno sembrare cose banali ma Vi giuro che i risultati da me ottenuti sono da ritenersi più che soddisfacenti e di conseguenza il mio spirito di OM mi impone di aiutare altri radioamatori.



AVVERTENZA

Si prega prendere nota che la Ditta
« P.G. FIORITO - ELETTRONICA »

portante prima la denominazione di
« ELETTRONICA » P.G.F. - MILANO
ha recentemente trasferito la sua sede in
VIA CRIVELLI, 20 - TEL. 59.32.18

e che in altre due pagine della presente
RIVISTA ha pubblicato il NUOVO LISTINO
VALVOLE PER RADIOAMATORI E RIPARA-
TORI e l'elenco delle OCCASIONI a PREZZI
ECCEZIONALI.

P.G. FIORITO - ELETTRONICA - MILANO
Via Crivelli, 20 - Tel. 59.32.18

Elenco componenti:

- R1 1+1 M Ω potenziometro logaritmico con comando unico G.B.C. D/293.
- R2 0,15 M Ω Philips 1/2 W
- R3 250 Ω 1 W
- R4 0,5 M Ω 1/2 W
- R5 1 k Ω 2 W
- C1 50 μ F 50 V.L.
- C2 30.000 pF carta
- C3 5.000 pF carta
- C4-5 100.000 pF carta
- C6-7-8 32+32+16 μ F 250 V.L. B/680-2 G.B.C.
- C9 10.000 pF carta
- V1-V2 ECL80
- V3 6X4 oppure si può adoperare un raddrizzatore al selenio E250-C85 G.B.C. E/139.
- T1-T2 trasformatore d'uscita H/80-2 G.B.C.
- T3 trasformatore di alimentazione AT 220 V.L. 60 mA. } H/189-2 G.B.C.
BT 6,3 V 1,5 A. }
- S1 interruttore
- AP1 - AP2 2-3 W 3-4 Ω A-202 - 6 G.B.C.
- 2 mobiletti per AP1-AP2 A/562 G.B.C.

Il mini-stereo

di Giuseppe Volpe

Questo circuito è dedicato in particolar modo ai « neo tubisti ». Il circuito è tanto semplice, che ogni nota sarebbe superflua. Per un buon funzionamento sarà bene usare cavetto schermato per i collegamenti di griglia e del potenziometro.

Con 1 volt di entrata, la potenza d'uscita è di 1 W per canale. La distorsione in questo caso è al massimo del volume del 10%; per ottenere una riproduzione soddisfacente sarà bene non adoperare mai l'amplificatore al massimo del volume. Non è stato previsto alcun controllo di tono, poiché dato lo scarso guadagno avrebbe notevolmente ridotto la potenza d'uscita.

Ricordatevi di montare il trasformatore di alimentazione lontano dai trasformatore d'uscita e in modo che i suoi lamierini siano disposti ortogonalmente rispetto a quelli dei trasformatore T1 e T2.

Il montaggio non presenta alcuna difficoltà, e può essere eseguito su un telaio abbastanza piccolo, secondo lo schizzo puramente indicativo di figura 2.

Lasciandovi ora al vostro hobby, vi dò appuntamento a pagina 665 per una realizzazione più impegnativa.

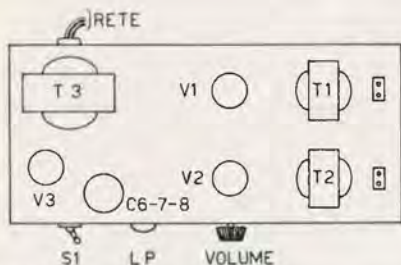
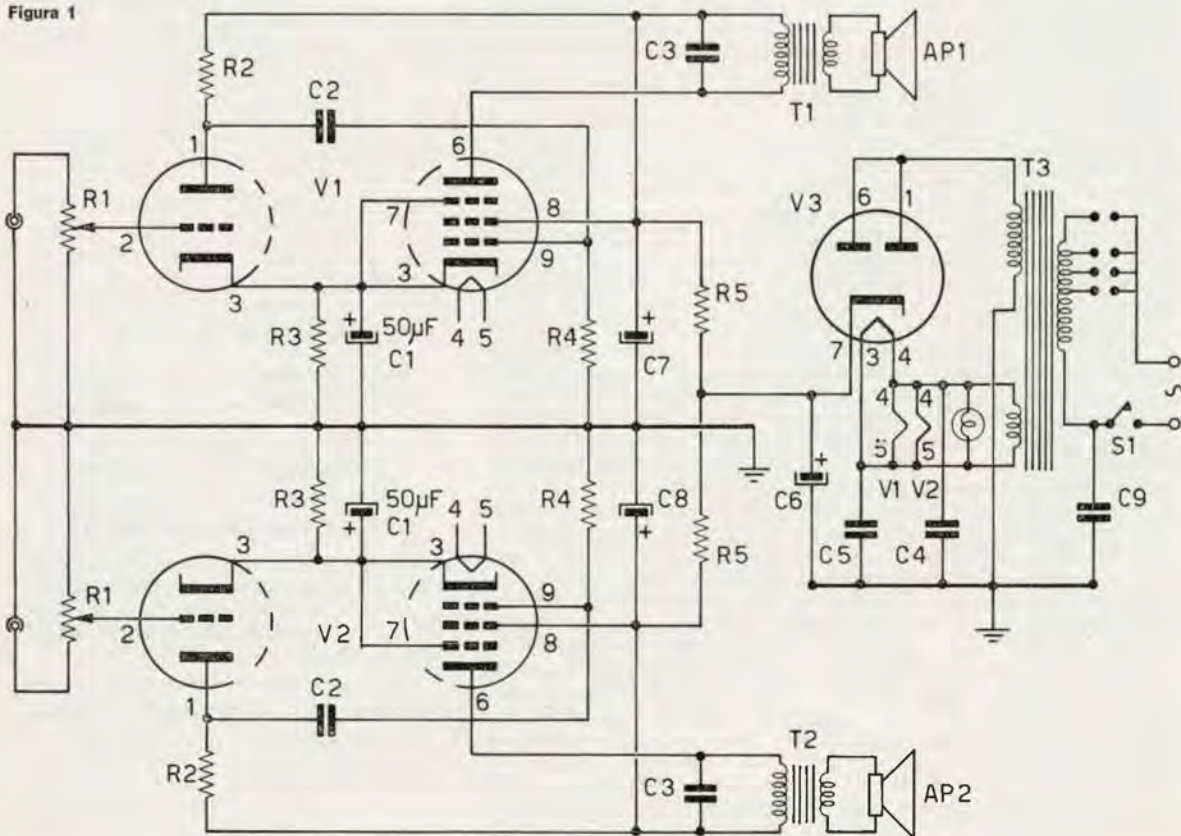


Figura 2

Figura 1



Fotocomando professionale

a cura del p.i. **Paolo Pizzirani**

Il fotocomando professionale è un'apparecchiatura elettronica che trasforma i segnali di intercettazione luminosa in impulsi di corrente atti a provocare l'attrazione di un relay inserito nel circuito.

L'apparecchio è utile per interventi su macchine quando non sia possibile usare microinterruttori o contatti sensibili, quindi può essere impiegato in dispositivi di sicurezza per macchine utensili o automatiche, in barriere protettive, sbarramenti luminosi, fincorsa, ecc.

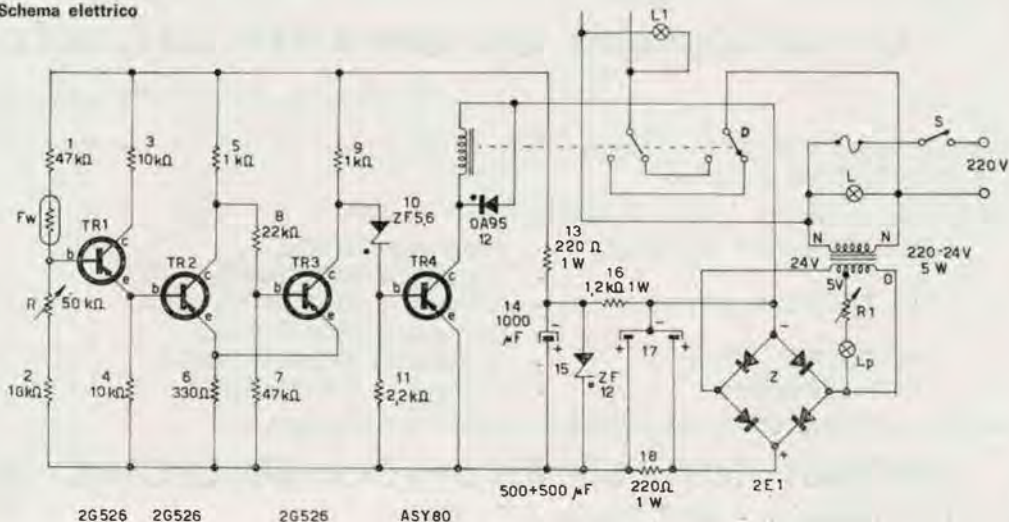
Il funzionamento si basa sul fatto che una fotoresistenza presenta ai suoi capi due valori diversi di resistenza, a seconda che sia o no posta in luce. Se si alimenta la fotoresistenza si può ottenere un segnale, che, opportunamente amplificato, può comandare un relay. La velocità di intervento raggiunge i 2500 imp/min.; questo è possibile in quanto si utilizza una speciale fotoresistenza al solfito di cadmio che ha un tempo di risposta dell'ordine di alcuni msec, e un particolare relay in grado di raggiungere i 4000 impulsi al minuto.

L'alimentazione viene eseguita a 220 V c.a. Attraverso un interruttore e un fusibile di protezione si porta tensione a un trasformatore da 220/24-5-7-9-V, 5 W che ha in parallelo la lampada spia di presenza di tensione. All'uscita del trasformatore si preleva tensione a 5-7-9 V per l'alimentazione del proiettore, mentre l'uscita a 24 V viene portata a un circuito raddrizzatore che fornisce le due tensioni, e cioè -12 V e -24 V c.c., per l'alimentazione rispettivamente dell'amplificatore e del gruppo di potenza. Un ponte di diodi raddrizza le due semionde della tensione, che viene spianata da un filtro costituito dal doppio condensatore 500+500 μ F e dalla resistenza da 220 Ω .

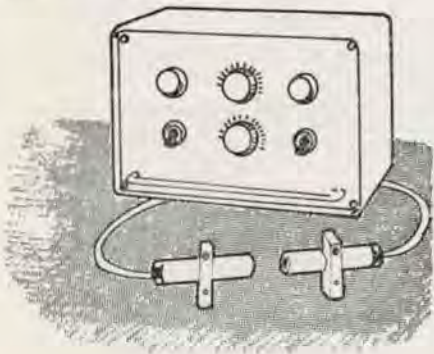
CARATTERISTICHE

Alimentazione 220 V \pm 10%
Circuito elettronico stabilizzato
2500 impulsi/min
Portata sui contatti di utilizzazione 220 V 5 A
Regolazione della sensibilità
Temperatura ammessa -20° $+70^{\circ}$ C

Schema elettrico



Esempio di realizzazione



Da questo punto si prelevano i 24 V per l'alimentazione del transistor finale e quindi del relay, mentre per l'alimentazione dell'amplificatore si fornisce una tensione a 12 V stabilizzata da un diodo zener, e ulteriormente livellata da un condensatore da 1000 μ F.

Questi accorgimenti sono stati presi per evitare che le armoniche a frequenza di rete potessero, una volta amplificate, far scattare il relay. Per quanto riguarda l'amplificatore esso è così costituito: il partitore di cui fa parte la fotoresistenza, dà tensione alla base del transistor, che risulta interdetto quando la fotoresistenza è oscurata.

Questo primo transistor ha la funzione di preamplificatore, di cui si può regolare la sensibilità tramite il potenziometro R. Dall'emettitore di questo primo transistor si va a un circuito trigger che ha il compito di squadrare l'impulso generato dalla fotoresistenza.

Questo accorgimento è stato preso in modo da ottenere una sicurezza di funzionamento altrimenti non ottenibile. Infatti grazie al trigger, sulla base del transistor finale si possono trovare due soli livelli di segnale, che corrispondono rispettivamente all'interdizione o alla conduzione del transistor. In questo modo si evita alle interferenze occasionali, che possono penetrare nel circuito, di giungere al relay. Il diodo zener, che porta tensione alla base del transistor finale, costituisce un'ulteriore soglia per i segnali spuri. Il medesimo transistor porta sul collettore un relay la cui impedenza vale 430 Ω . Lo scambio di utilizzazione di detto relay risulta già alimentato alla tensione di rete dell'intera apparecchiatura.

Quindi quando la fotoresistenza viene illuminata il relay si eccita; il contatto di utilizzazione viene selezionato in chiusura o in apertura per mezzo del commutatore D. L'ultimo controllo da eseguire è quello dell'effettivo funzionamento. Per far ciò si interporrà più volte un corpo opaco fra proiettore e fotoresistenza, verificando che ad ogni interposizione si abbia lo scatto del relay.

Il punto ottimo di funzionamento si può trovare agendo opportunamente sul potenziometro R di regolazione della sensibilità, oppure sul reostato R' di regolazione della luminosità del proiettore.

I Lettori potranno essere interessati ad apprendere che la ELETTRICONTROLLI di Bologna ha predisposto scatole di montaggio di questo circuito.

Le Industrie Anglo-Americane in Italia vi assicurano un avvenire brillante...

... c'è un posto da **INGEGNERE** anche per Voi

Corsi POLITECNICI INGLESI Vi permetteranno di studiare a casa Vostra e di conseguire tramite esami, Diplomi e Lauree.

INGEGNERE regolarmente iscritto nell'Ordine Britannico.

- | | |
|----------------------------------|--------------------------------|
| una CARRIERA splendida | - ingegneria CIVILE |
| | - ingegneria MECCANICA |
| un TITOLO ambito | - ingegneria ELETTRICOTECHNICA |
| | - ingegneria INDUSTRIALE |
| un FUTURO ricco di soddisfazioni | - ingegneria RADIOTECHNICA |
| | - ingegneria ELETTRONICA |

Informazioni e consigli senza impegno - scriveteci oggi stesso.



BRITISH INST. OF ENGINEERING TECHN.

Italian Division - Via P. Giuria, 4/d - Torino



Trasmittitore bigamma 144/432 MHz

presentato da I1SHF - Silvano Rolando

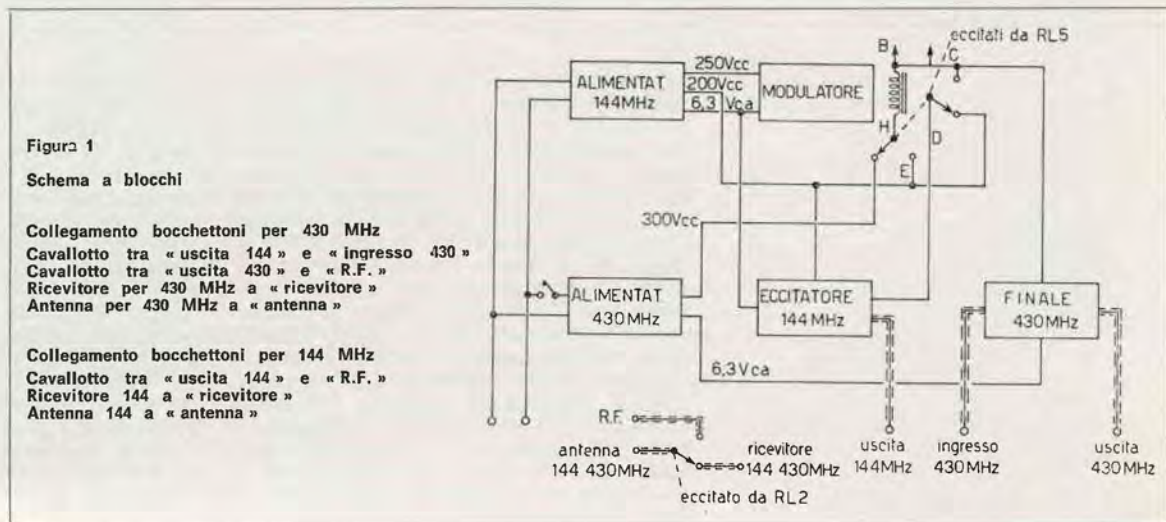
Caratteristiche tecniche

Potenza input in 144 MHz 16 W; output \approx 9,5 W
 Potenza input in 432 MHz 24 W; output \approx 8,0 W
 Potenza modulatore 18 W.



Da alcuni anni a questa parte la gamma dei 432 MHz (70 cm) sta diventando sempre più popolare, ma tuttavia si è constatato che non vi è un incremento pari a quello che si è avuto sulla gamma dei 144 MHz (due metri). I motivi principali che rallentano l'incremento della attività radiantistica su questa gamma sono: 1°) il limitato impiego che si fa di questa gamma (quasi esclusivamente usata nei contest); 2°) l'elevata resistenza ohmica (lire) dei tubi trasmettenti da impiegare (QOE03/20, QOE06/40, 4X150, ecc.). Di conseguenza un radioamatore ci pensa due volte sopra prima di spendere un piccolo capitale su di una gamma della quale molto raramente potrà usufruire. Però, se il trasmettitore che s'intende costruire per i 432 MHz desse anche dei buoni risultati in 144 MHz, credo che moltissimi radioamatori si deciderebbero finalmente a fare qualche cosetta su questa gamma: per questo motivo vi presento il mio **trasmettitore bigamma**.

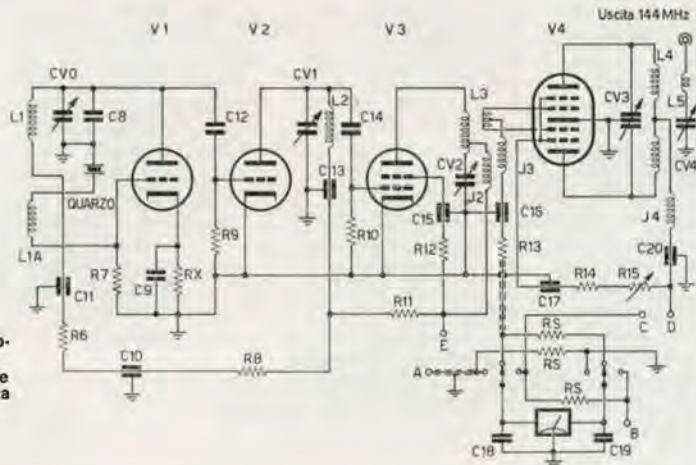
Nella figura 1 è riportato lo schema a blocchi del trasmettitore. In esso sono impiegati 9 tubi elettronici e cinque diodi di potenza al silicio.



La commutazione ricezione-trasmissione viene effettuata tramite un pulsante, il quale eccita un relay passo-passo, che a sua volta eccita altri due relays funzionanti in corrente alternata; in parallelo al relay passo-passo che effettua le predette commutazioni, vi è un secondo relay passo-passo che commuta l'antenna; questo relay è montato su ceramica e i contatti sono assiali. Per il passaggio dalla ricezione alla trasmissione vengono utilizzati due pulsanti, uno sull'impugnatura del microfono e un secondo di servizio, piazzato sul pannello frontale del trasmettitore.

La parte trasmittente impiega un tubo EC86 come oscillatore a cristallo; un normale quarzo da 8 MHz funziona da quarzo controllo per un oscillatore overtone sviluppante 24 MHz alla sua uscita. Il circuito accordato dell'oscillatore è composto da L1 e CV1; l'accordo si effettua tramite CV1 che ha una capacità massima di 20 pF. Dal circuito di placca della prima EC86 si preleva, tramite una capacità di 47 pF, il segnale a radiofrequenza che va a pilotare la seconda EC86; questa, a sua volta, triplica il segnale presente sulla griglia a 72 MHz. Pertanto il circuito di placca di questa valvola si dovrà ritenere accordato su questa frequenza. Alla EC86 segue un pentodo di potenza tipo EL84 il quale duplica il segnale in ingresso, alla frequenza di 144 MHz. Questa valvola provvede anche a una ulteriore amplificazione del segnale a radiofrequenza, così moltiplicato a un livello sufficiente per il pilotaggio dello stadio finale (figura 2).

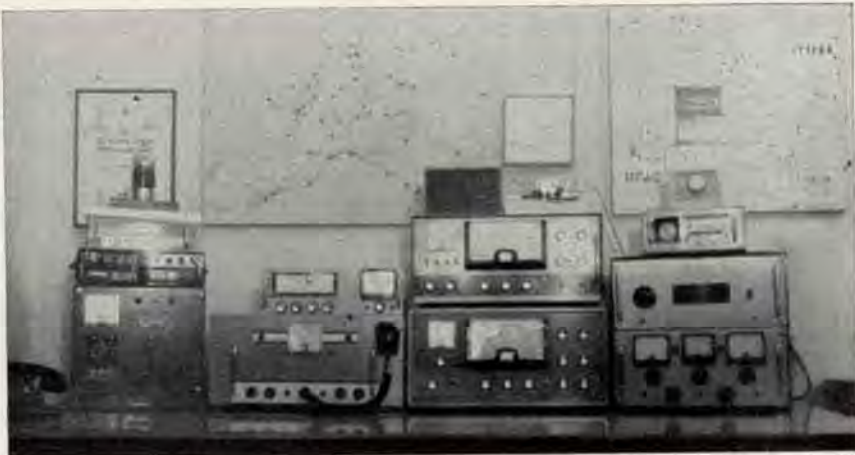
Figura 2



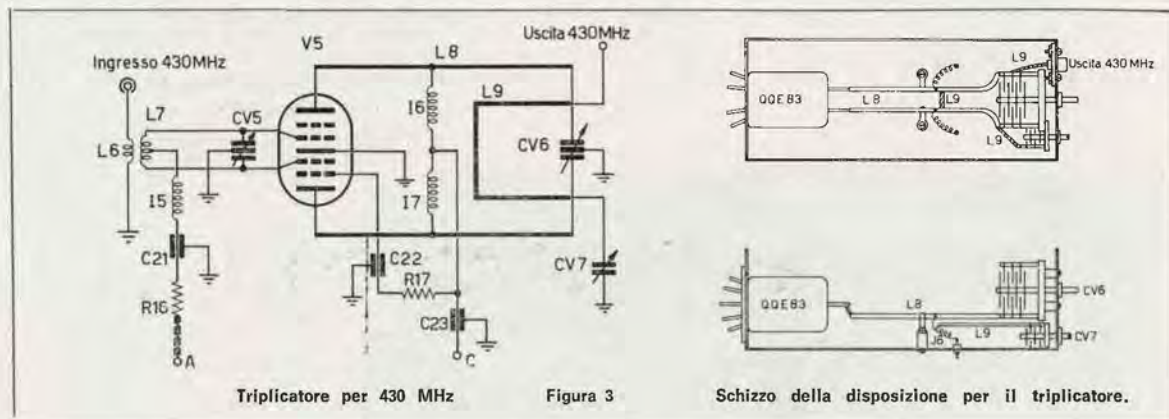
Alta frequenza 144 MHz

L1 11 spire filo rame smaltato \varnothing 0,8 mm \varnothing supporto 12 mm, a spire serrate.
L1A avvolta sul lato freddo di L1: 5 spire filo rame smaltato da 0,8 mm. Supporto polistirolo senza nucleo.

Lo stadio finale impiega un doppio tetrodo Philips QQE03/12, che funge da finale a radiofrequenza, per quanto riguarda l'uso in 144 MHz, e come valvola pilota del doppio tetrodo QQE03/20, per quanto riguarda l'uso sulla gamma dei 432 MHz. E ora soffermiamoci un momento sull'impiego di questa apparecchiatura, come trasmettitore per la gamma dei 144 MHz. In questo caso il trasformatore di alimentazione T2 è scollegato dalla linea di rete tramite l'interruttore IR1; il relay RL5 è diseccitato e la valvola QQE03/20 è spenta come filamento. La QQE03/12 serve a dosare l'amplificazione della valvola, quando se ne fa uso come pilota dei 432 MHz. Il circuito accordato di placca di questa valvola è composto da L4 e CV3. Il prelievo da questo circuito della radiofrequenza è ottenuto tramite un link di una spira, accoppiato molto lascamente al centro di L4 e da questo inviato al bocchettone « USCITA 144 MHz », tramite un cavetto coassiale a 75 ohm munito di attacchi, la radiofrequenza presente sul bocchettone « uscita 144 » viene inviata al bocchettone « R.F. » e, di qui, smistata tramite il relay d'antenna RL2. Così termina la descrizione del finale a radiofrequenza per la gamma dei 144 MHz.



Ora passiamo a illustrare l'uso dell'apparecchiatura come trasmettitore per la gamma dei 432 MHz (figura 3). Tramite l'interruttore IR1 si eccita il relay RL5, il quale commuta sul secondario del trasformatore di modulazione l'alimentazione anodica da 200 V c.c. a 300 V c.c. e alimenta la QQE03/12 con tensione anodica non modulata; sempre tramite IR1 si collega alla rete il trasformatore d'alimentazione T2 e di conseguenza si accende il filamento della QQE03/20. Il segnale presente sul bocchettone « USCITA 144 MHz », tramite il solito cavetto schermato munito di bocchettoni, viene inviato al bocchettone « **INGRESSO 432 MHz** »; di qui il segnale a radiofrequenza viene inviato alle griglie controllo della QQE03/20. Il circuito di griglia è accordato sulla frequenza di 144 MHz; il segnale in arrivo dalla QQE03/12 viene accoppiato tramite un link di una spira; l'anodica modulata viene inviata da RL5 alle placche e alla griglia schermo della QQE03/20; il circuito di placca di questa valvola è accordato a linee; data l'elevata frequenza non è assolutamente possibile effettuare circuiti accordati a bobina.



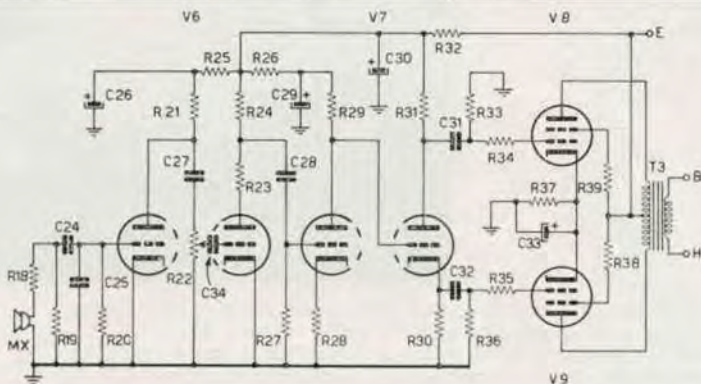
Il variabile a farfalla CV6 serve per accordare il circuito di placca, il link L9 preleva il segnale a radiofrequenza presente sulle linee L8, e lo invia al bocchettone « **USCITA 432 MHz** »; di qui, tramite un secondo cavetto munito di bocchettoni coassiali, il segnale a radiofrequenza viene inviato al bocchettone « R.F. » e, tramite il relay d'antenna RL2, viene smistato all'antenna. In serie ai circuiti di griglia QQE03/12 e della QQE03/20, tramite il commutatore CR1, viene inserito un milliamperometro con relativi shunt per poter leggere le correnti di griglia (10 mA f.s.); così dicasi per le correnti di placca. L'uso di un milliamperometro si rende indispensabile, sia per la taratura che per futuri controlli sul perfetto allineamento dei vari circuiti accordati del trasmettitore.

MODULATORE (figura 4)

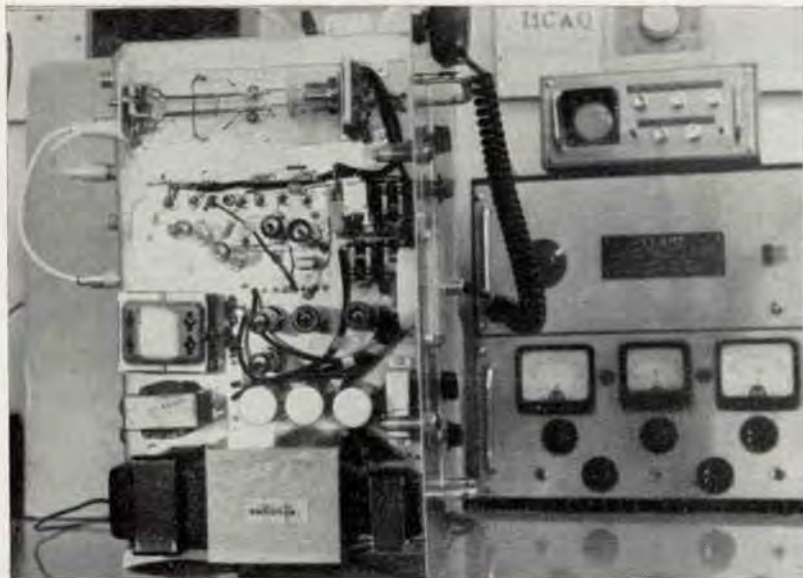
Il modulatore deve avere una potenza adeguata affinché sia possibile modulare al 100% la placca e la griglia schermo della valvola che si trova in finale e, di conseguenza, è necessario poter disporre di una potenza di almeno una quindicina di watt.

Figura 4

Modulatore



Ciò è stato possibile usando come valvole finali modulatorie due pentodi di potenza in contropase e più precisamente due EL84. L'ingresso è ad alta impedenza, adatta per l'uso di microfoni piezoelettrici; il preamplificatore microfonico è composto da un doppio triodo ECC82; il primo triodo preamplifica il segnale in arrivo dal microfono e lo invia al potenziometro del volume (livello profondità modulazione), posto sulla griglia del secondo triodo. Tramite il detto potenziometro è possibile dosare la percentuale di modulazione. Il secondo doppio triodo è una ECC83 che funge da preamplificatore invertitore di fase; in finale, come già detto, si ha un contropase di pentodi EL84, l'alimentazione anodica al modulatore si aggira sui 250 volt c.c. Il trasformatore di modulazione dovrà avere una impedenza primaria di 8.000 Ω e una impedenza secondaria di almeno 2.000 Ω . Nel caso preferiste acquistarlo già montato, vi consiglio il T.M. 10 prodotto dalla ditta milanese L.E.A.



Per alimentare l'intero complesso si fa uso di due trasformatori di alimentazione della potenza di 120 W ciascuno, i quali, nello schema elettrico, sono denominati T1 e T2. Entrambi i trasformatori hanno il primario universale. Il primo trasformatore, T1, eroga 200 V c.c. mA, per i circuiti in alta frequenza, 250 V c.c. 100 mA per l'alimentazione del modulatore, 110 V c.c. (prelevati sull'avvolgimento primario tra lo zero e il 110 c.a.) per alimentare i due relais passo-passo, necessari per effettuare le commutazioni a pulsante ricezione-trasmissione, e, infine, i 6,3 V c.a. necessari per i filamenti. T1 ha due secondari a 6,3 V; il primo può erogare 4 A e il secondo 2 A; pertanto con il primo avvolgimento si alimenterà tutto il complesso, tranne la QOEO3/20 (alimentata da T2) e le due EL84, le quali verranno appunto alimentate dal secondo secondario a 6,3 V.

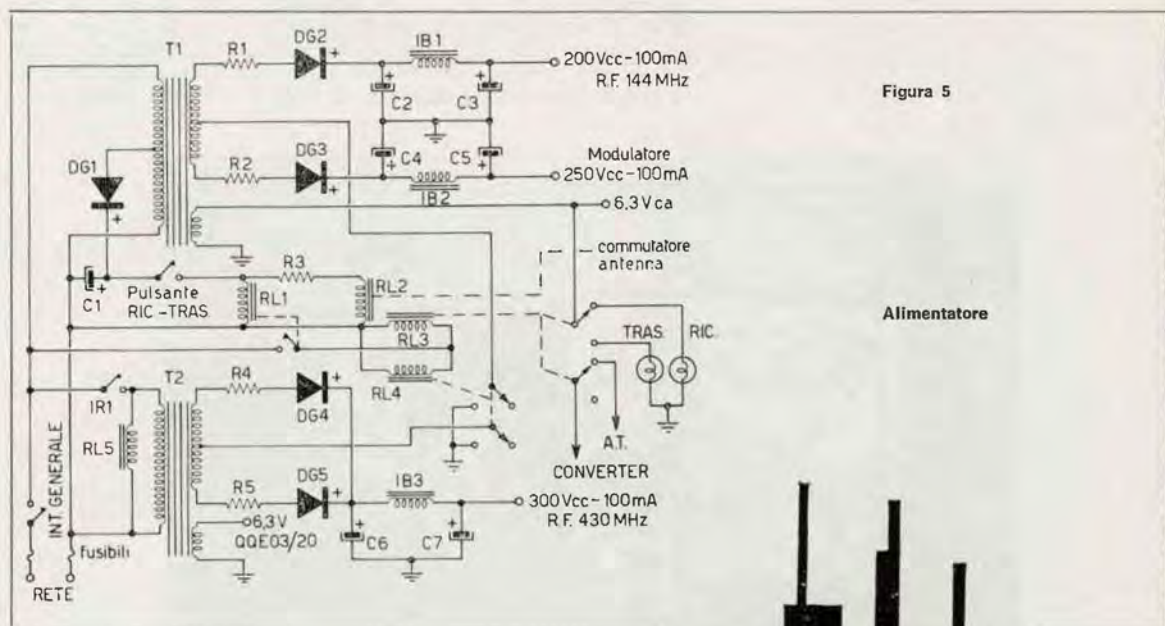
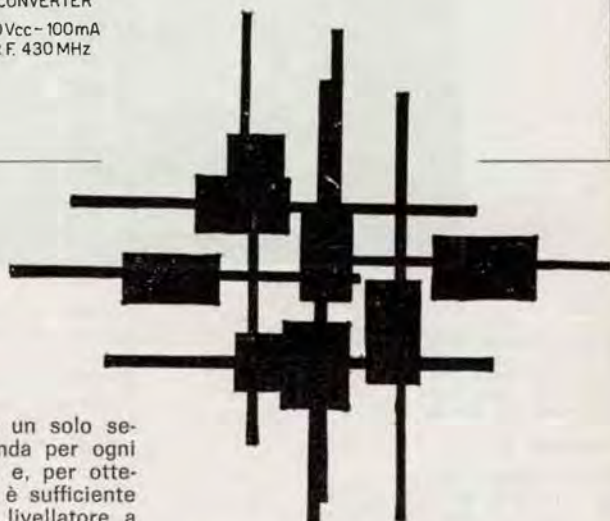


Figura 5

Alimentatore



Per ottenere le due diverse tensioni anodiche da un solo secondario è sufficiente raddrizzare una sola semionda per ogni ramo dell'avvolgimento secondario d'alta tensione, e, per ottenere la differenza di 50 V fra le due alte tensioni, è sufficiente abbassare la prima capacità di filtro del circuito livellatore a pi-greco (16 μ F).

Il secondo trasformatore d'alimentazione, T2, viene inserito sulla alimentazione di rete quando si commuta il deviatore 144/432 MHz su 432 MHz. In questa posizione entra in funzione, come è già stato detto in precedenza, il relay RL5, che effettua le varie commutazioni anodiche necessarie al funzionamento in 432 MHz; la QOEO3/20 si accende ed è pronta a funzionare come triplicatrice in 432 MHz. L'alimentazione anodica alla QOEO3/30 è di 300 V c.c. i quali sono raddrizzati a onda intera da due diodi al silicio OA211; il filtro è a pi-greco con capacità dell'ordine dei 100 μ F.

Infine non rimane che tarare l'apparecchiatura che sino ad ora abbiamo descritto. Innanzi tutto ci si munisce di un buon grid-dip-meter e si accordano accuratamente tutti i vari circuiti; quindi si dà alimentazione anodica alla prima EC86, si scollega da massa la resistenza di griglia della seconda EC86 (R9) e vi si collega in serie un milliamperometro con portata 5 mA f.s.; si agisce con un cacciavite sul compensatore CV0 per la massima corrente di griglia rilevabile sul milliamperometro. Dimenticavo di ricordare che le correnti di griglia sono negative (logicamente), di conseguenza si dovrà collegare il positivo dello strumento a massa e il negativo in serie alla resistenza di griglia che è stata preventivamente scollegata dal telaio. Regolato CV0, si ricollega nuovamente a massa la resistenza di griglia della seconda EC86 e si fa il medesimo lavoro con la griglia controllo della QOE03/12; anche qui si regolerà il circuito accordato sul compensatore del circuito accordato di placca della seconda EC86. E così facendo siamo finalmente giunti alle griglie controllo della QOE03/12; anche qui si regolerà il circuito accordato dello stadio precedente (CV2 di EL84) per la massima corrente di griglia (valore che deve oscillare da 3 a 5 mA). Fatto ciò si



Relais

- RL1 passo-passo (GBC G/1499)
- RL2 comm. antenna Siemens passo-passo 12 V
- RL3 comm. varie 220 V 50 Hz (GBC G/1488-1)
- RL4 comm. varie 220 V 50 Hz (GBC G/1488-1)
- RL5 comm. 144/430 220 V 50 Hz (GBC G/1488-1)

Impedenze RF

- J1 5 mH (GBC 0/472)
- J2 - J3 - J4 2 mH (GBC 0/470)
- J5 - J6 - J7 13 spire filo rame smaltato da 0,4 mm su barrette di ferrite mm 2 x 15.

Compensatori

- CV1 capacità max 20 pF (GBC 0/14)
- CV2 capacità max 12 pF (GBC 0/18)
- CV3 farfalla Philips (GBC 0/87-1)
- CV4 capacità max 12 pF (GBC 0/18)
- CV5 farfalla Philips (GBC 0/87-1)
- CV6 farfalla Johnson 9 + 9 pF
- CV7 capacità max 15 pF (GBC 0/62)
- CV0 capacità max 15 pF (GBC 0/62)

inserisce in serie alle placche della QOE03/12 un milliamperometro da 100 mA f.s., si dà alimentazione anodica alla valvola e si regola molto velocemente il compensatore a farfalla del circuito di placca per la minima corrente rilevabile sul milliamperometro, la quale dovrebbe essere all'incirca di 40/50 mA (per questa prova non deve essere collegata l'antenna al trasmettitore). Non rimane a questo punto che collegare l'antenna a regolare il compensatore d'antenna per la massima uscita a radio frequenza e finalmente possiamo lanciare il nostro primo CQ sulla gamma dei due metri, ma, alti prima si termina completamente il trasmettitore e poi penseremo a divertirvi. Accingiamoci quindi al gran finale: la taratura del triplicatore per i 432 MHz. Iniziamo con il collegamento del solito milliamperometro in serie alle griglie controllo della QOE03/20 e alimentiamo gli stadi precedenti. Regoliamo poi il compensatore a farfalla, posto sulle griglie della QOE03/20, per la massima corrente rilevabile sullo strumento, la quale non deve assolutamente superare i 4÷5 mA; se fosse decisamente superiore, diminuite l'amplificazione della QOE03/12 agendo sul dosatore di eccitazione, oppure disaccoppiando il più possibile il link posto in centro della bobina di griglia della QOE03/20.

Ora non ci rimane che tarare il finale e il trasmettitore è finalmente terminato! S'inserisce il solito strumento da 100 mA f.s. in serie alle placche della QOE03/20 e si regola il compensatore a farfalla posto in cima alle linee, per la minima corrente anodica rilevabile sullo strumento, la quale dovrebbe essere di circa 50÷60 mA (sempre senza antenna). A questo punto si può ritenere tarato il triplicatore per i 432 MHz e non rimane che regolare il compensatore d'antenna per la massima uscita a radio frequenza: il trasmettitore è finalmente pronto a funzionare. Scordavo un importante particolare: quando tarate i vari circuiti di griglia dovete lasciare la valvola, della quale controllate la corrente di griglia, accesa come filamento, ma assolutamente disalimentata come anodica.

Bene, finalmente abbiamo finito, consentitemi una birra mentre vi passo un paio d'indirizzi ove potrete trovare il materiale difficilmente reperibile e poi vi saluto. Lo strumento per le correnti di griglia e di placca è stato da me ricavato da un vecchio e inutile provavalvole (e chi le prova ancora le valvole? o vanno o si buttano). Comunque non è il caso che demoliate subito il vostro bel provacipolle per ricavarne uno strumento, ma bensì orientatevi presso qualche ditta specializzata in strumenti (I.C.E., Chinaglia, Cassinelli, ecc.) e richiedete uno strumento da un mA f.s. completo di shunt per 5 mA f.s. e 100 mA f.s. Il trasformatore d'alimentazione è un Trusound in vendita nelle sedi G.B.C. Il bello di questo trasformatore è che dopo due ore di funzionamento è freddo più di prima...

E che dire del microfono con cavo a molla e pulsante? Eh, sì, quello è il vero tocco d'eleganza che mancava al trasmettitore, e pensare che non lo volevo acquistare, abituato a sentire le resistenze ohmiche dei Peiker e soci che superano sempre le 20 chilolire... Ma quando durante una mia incursione alla GBC di Torino, una gentile signorina che risponde al nome di Silvana (bel nome, non mi è nuovo) mi disse con voce angelica che il prezzo era inferiore alle 6 chilolire, convinto in un suo errore, il minimo che potei fare fu di acquistarne immediatamente due, e invece no, il prezzo era giusto! Questo «super microfono» è della Astatic, made in U.S.A., è di tipo piezoelettrico e ha una sensibilità di 4 mV/microbar e una banda passante di 150/3.500 Hz, ottimo per il parlato (cat. G.B.C. Q/157). Per il contenitore, lo si può autocostruire oppure rivolgersi alla R.D.T. o alla Ganzerli, le quali nella loro vasta gamma hanno senz'altro un telaio adeguato al trasmettitore. Bene, la birra è finita e così pure la descrizione del trasmettitore e dei suoi componenti, per il restante da me non citato, vedete voi, tutto fa brodo.

Ciao a tutti e auguri. Silvano.

Valvole	Diodi	Trasformatori
V1 EC86	DG1 BY114	T1 primario universale; secondario 220 +220 V 120 mA; 6,3 V 4 A; 6,3 V 2 A
V2 EC86	DG2 OA211	
V3 EL84	DG3 OA211	T2 primario universale; secondario 280 +280 V 100 mA; 6,3 V 2 A
V4 QOE03/12	DG4 OA211	
V5 QOE03/20	DG5 OA211	T3 trasformatore di modulazione (vedi articolo)
V6 ECC82		IB1 impedenza di filtro da 100 mA 80 Ω
V7 ECC83		IB2 impedenza di filtro da 100 mA 80 Ω
V8 EL84		IB3 impedenza di filtro da 100 mA 120 Ω
V9 EL84		

ELENCO MATERIALE

Resistenze

Rx 500 Ω ½ W	R20 3,3 MΩ ½ W
R1 10 Ω 10 W	R21 100 kΩ 1 W
R2 10 Ω 10 W	R22 0,5 MΩ potenz. log.
R3 3,9 kΩ 1 W	R23 47 kΩ 1 W
R4 10 Ω 10 W	R24 47 kΩ 1 W
R5 10 Ω 10 W	R25 100 kΩ 1 W
R6 15 kΩ ½ W	R26 33 kΩ 1 W
R7 10 kΩ ½ W	R27 470 kΩ ½ W
R8 1 kΩ 1 W	R28 2,2 kΩ ½ W
R9 56 kΩ ½ W	R29 280 kΩ ½ W
R10 47 kΩ ½ W	R30 39 kΩ ½ W
R11 1 kΩ 1 W	R31 39 kΩ ½ W
R12 15 kΩ 1 W	R32 8,7 kΩ 2 W
R13 15 kΩ ½ W	R33 330 kΩ ½ W
R14 6,8 kΩ 2 W	R34 1 kΩ ½ W
R15 10 kΩ potenz. a filo	R35 1 kΩ ½ W
R16 6 kΩ 1 W	R36 330 kΩ ½ W
R17 8,2 kΩ 2 W	R37 220 Ω 2 W
R18 47 kΩ ½ W	R38 470 Ω 2 W
R19 470 kΩ ½ W	R39 470 Ω 2 W

Condensatori

C1 16 µF 300 VL
C2 16 µF 300 VL
C3 100 µF 300 VL
C4 100 µF 300 VL
C5 100 µF 300 VL
C6 100 µF 350 VL
C7 100 µF 350 VL
C8 22 pF ceramico
C9 1000 pF ceramico
C10 1 nF passante
C11 1 nF passante
C12 47 pF ceramico
C13 1 nF passante
C14 47 pF ceramico
C15 1 nF passante
C16 1 nF passante
C17 1 nF passante
C18 1 nF ceramico
C19 1 nF ceramico
C20 1 nF passante
C21 1 nF passante
C22 1 nF passante
C23 1 nF passante
C24 10 nF carta
C25 150 pF ceramico
C26 16 µF 250 VL
C27 10 nF carta
C28 10 nF carta
C29 16 µF 250 VL
C30 16 µF 250 VL
C31 20 nF carta
C32 20 nF carta
C33 50 µF 50 VL
C34 10 nF carta

tipo	spire	∅ bobina	∅ filo	nucleo	spaziatura	note
L1	—	—	—	—	—	vedi schema
L1A	—	—	—	—	—	vedi schema
L2	5	13 mm	1,5 mm	aria	1 mm	rame argentato
L3 pri	4	13 mm	1,5 mm	aria	2 mm	rame arg. - presa 1 spira lato freddo
L3 sec	1,5+1,5	10 mm	0,8 mm	aria	—	filo ricoperto in plastica incastrato in L3 primario
L4	2+2	13 mm	2 mm	aria	2 mm	filo argentato
L5	1	10 mm	2 mm	aria	—	rame argent. ric. plastica
L6	—	—	—	—	—	uguale a L5
L7	—	—	—	—	—	uguale a L4
L8	—	—	—	—	—	2 barrette argentate filo ∅ 4 mm, lunghezza 105 mm, distanza fra le linee 13 mm
L9	—	—	—	—	—	linea a U in filo di rame smaltato ∅ 2 mm, lunghezza 60 mm.

Antenna, linea di trasmissione e ... birra

note del dottor Angelo Barone, i1ABA

Molto tempo prima del famoso esperimento dello scienziato Guglielmo Marconi le onde radio erano già conosciute. La scoperta di esse è dovuta al professore tedesco Einrich Hertz. E' per questo che noi oggi diciamo « hertz » o « onde hertziane » riferendoci ad un ciclo di onde radio, chiamando i multipli di queste « kHz », « MHz », invece che « chilocicli al secondo e megacicli al secondo ».

La trasmissione delle onde hertziane a distanza è stata realizzata da Guglielmo Marconi, specialmente per mezzo dell'uso di un'antenna. Naturalmente, a questa doveva giungere l'energia a radiofrequenza per mezzo di un conduttore.

Pertanto, lo studio dell'antenna, delle linee di trasmissione e del mezzo nel quale le onde radio si propagano è essenziale per colui il quale s'interessa di radiocomunicazioni, particolarmente per il radioamatore che voglia essere « autonomo » nella realizzazione del proprio impianto.

L'energia a radiofrequenza (da 30mila Hz in poi) generata dallo stadio finale di un trasmettitore, viene condotta all'antenna dalla linea di trasmissione (in cavo coassiale o piana) per essere poi irradiata nello spazio alla velocità stessa della luce, cioè a 300mila km al secondo. L'antenna trasforma l'energia a radiofrequenza ad essa pervenuta in vere e proprie « onde radio » che, sebbene chiamate tali, sono diverse dalle onde sonore, perché sono generate dalla sovrapposizione di campi elettro-magnetici perpendicolari fra di loro, per cui possono viaggiare nello « spazio libero » e giungere ovunque.

Quindi un'altra antenna ricevente le può benissimo captare e inviarle per mezzo di una linea di trasmissione al ricevitore che, dopo aver amplificato il segnale, provvederà a rivelarlo, provvedendo a trasformarlo in frequenza udibile.

Quando l'energia a radiofrequenza del trasmettitore perviene all'antenna, avvengono nel medesimo istante parecchie cose: sul conduttore (l'antenna) vi è tensione, vi è corrente e vi sono intorno campi elettro-magnetici rispettivamente, tutti secondo ben definite relazioni di fase.

Prendiamo ad esempio un'antenna lunga mezza onda ($\lambda/2$). In essa la tensione e la corrente si trovano ad essere sfasate di 90° . Quando la tensione è zero, non abbiamo alcun campo elettrico; ma in quello stesso istante la corrente è massima e abbiamo un campo magnetico, anch'esso massimo. Al punto di massima tensione corrisponderà quello di minima corrente e così via, fino ad avere il diagramma di figura 1 in cui il cambiamento del flusso della corrente è appunto determinato dal cambiamento di polarità del generatore di corrente alternata. Immaginando di fornire a un dipolo $\lambda/2$ energia sufficiente per il compimento di un solo Hz (ciclo al secondo), si può osservare che al fermarsi del flusso di corrente al punto B, una tensione viene indotta in quel punto, per cui la corrente torna indietro ad A. Abbiamo cioè un'onda incidente e un'onda riflessa da entrambe le quali si ottiene l'onda risultante. Di tutte le onde risultanti, sia i minimi che i massimi sono costanti lungo il conduttore, e pertanto esse vengono chiamate onde stazionarie.

Naturalmente si tratta di punti fissi a cui corrispondono massimi e minimi di tensione e di corrente e possono facilmente essere individuati con gli strumenti, ad esempio, un amperometro [nel caso di ultracorte la LINEA FESSURATA progettata da i1RIV (vedi numeri precedenti di Costruire Diverte)] a pace di indicare il valore efficace di picco (0,707) di un segnale a radiofrequenza su un semplice dipolo (figura 2). Come si vede in questa figura, al centro abbiamo un massimo di corrente (nodo di tensione) e alle estremità un massimo di tensione (nodo di corrente).

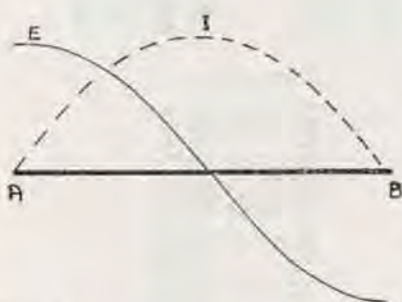


Figura 1

E = Tensione in V
I = Corrente in A
AB = Dipolo a mezza onda

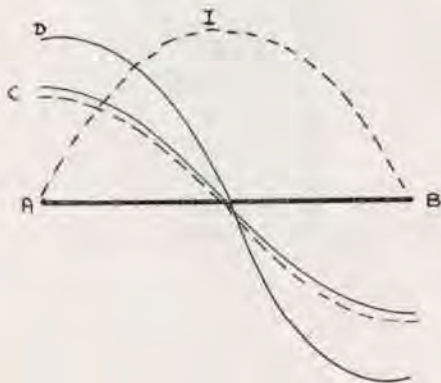


Figura 2

AB = Dipolo a mezza onda
C — = Onda incidente
C - - - = Onda riflessa
D = Onda risultante
I = Corrente in A

Occorre tener presente, tuttavia, che lo **spazio libero** e il **conduttore** che forma l'antenna non sono fatti dello **stesso materiale**, per cui la velocità del segnale (300mila km al secondo) varia con il variare del « materiale » attraverso cui viaggia, il quale ha una sua propria **costante dielettrica**, cosa questa che determina, quando consideriamo un'antenna, la sua **lunghezza fisica diversa dalla sua lunghezza elettrica**; naturalmente, oltre al materiale che compone l'antenna, anche il **diametro** del conduttore usato o la presenza di oggetti vicini e degli isolatori (end effect) influisce sul fattore di velocità (1).

Per questa ragione, la lunghezza fisica di un dipolo dev'essere più corta della lunghezza elettrica. Personalmente ho trovato ottima la seguente formula per il calcolo diretto della lunghezza fisica di un'antenna a mezza onda, anche se in filo di rame da mm 3 di sezione:

$$L = \frac{143}{F} \quad \text{in cui: } L = \text{lunghezza in metri} \\ F = \text{frequenza in MHz}$$

tenendo presente di effettuare il calcolo approssimato al centesimo.

Questa formula corrisponde (sempre secondo i miei calcoli) al risultato che si ottiene diminuendo del 5% la misura ottenuta usando la formula generale:

$$\lambda = \frac{V}{F} \quad \text{in cui: } \lambda = \text{lunghezza d'onda in metri} \\ V = 300000 \text{ km/sec (velocità della luce)} \\ F = \text{frequenza in kHz}$$

Tutto questo perché, quando l'antenna è tagliata alla frequenza di lavoro, essa è **risuonante**, cioè si comporta come una resistenza pura, sempre rimanendo una costante distribuita di capacità e induttanza che alla risonanza si annullano. Insisto su questo concetto (lo torno a ripetere sempre quando parlo di antenne), non per partito preso, ma perché l'antenna non ha il solo scopo di dover **risuonare** alla frequenza di trasmissione, ma soprattutto quello di **irradiare** il segnale. Ora la irradiazione non va molto d'accordo con l'accorciamento: oltre a diminuire senz'altro il campo magnetico e quindi a rimpicciolire il principale lobo di radiazione, la banda passante dell'antenna diventa più critica e inoltre è più difficile correggere la introduzione di reattanze capacitive e... induttive. Quindi è meglio tagliare l'antenna a mezza onda. Per controllare se l'abbiamo tagliata esattamente, la innalziamo almeno quattro metri sulla terrazza e al centro, per mezzo di un link, mandiamo il segnale del Grid Dip Meter (figura 3) e vediamo se risona; se presenta la risonanza a una frequenza più bassa, allora provvediamo ad accorciarla e nel caso contrario siamo costretti ad allungarla.

E' sorto a BOLOGNA il primo

CENTRO ASSISTENZA ELETTRONICA

Il laboratorio è attrezzato per la **RIPARAZIONE, TARATURA, PROGETTAZIONE e REGISTRAZIONE** di apparati aeronautici - VHF - Ricevitori professionali, per **MODIFICHE** su apparati Surplus - Amplificatori - Telecamere a circuito chiuso ecc. ecc.

Inoltre, dispone di parti di ricambio d'occasione e originali, fra i quali, il **Contagiri Auto transistorizzato B.T.G.** originale tedesco (import)



Alimentazione 6-12 V - Giri 0/7000
Corredato di istruzioni per il montaggio.

Pagamento anticipato a mezzo Vaglia postale o Assegno Circolare.

L. 20.000 per auto a 4 cilindri

L. 18.000 per auto a 2 cilindri

con pagamento in contrassegno, maggiorazione di L. 500.

Per qualsiasi Vostra esigenza, il servizio tecnico è a Vostra disposizione

INTERPELLATE, affrancando la risposta la

R.C. ELETTRONICA

Via Cesare Boldrini 3/2

BOLOGNA - tel. 238.228

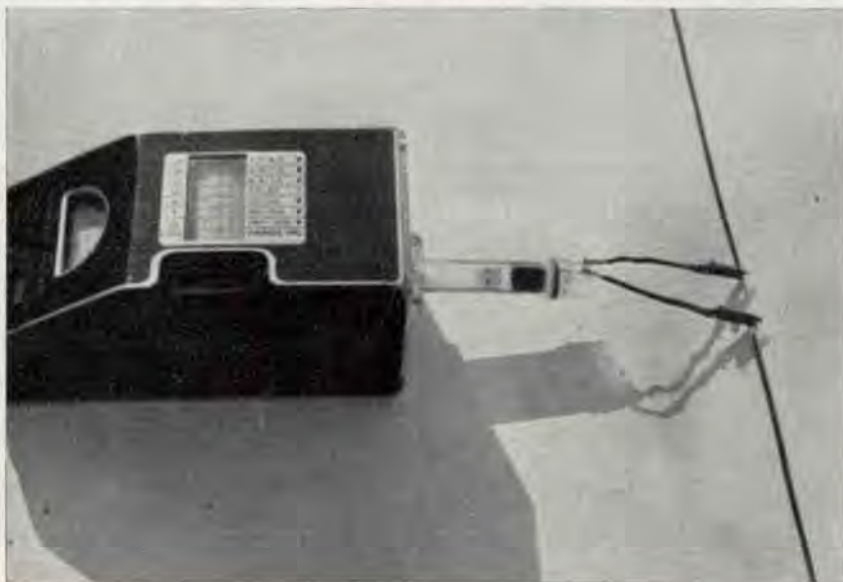


Figura 3

Prova di risonanza al dipolo

Ma è bene evitare ciò, in quanto comporta fare delle saldature e via discorrendo. Quindi è meglio tagliarla sempre con abbondanza e poi accorciare.

Dopo aver fatto questa operazione si provvede ad adattarvi la linea di alimentazione. Cosa vuol dire questo?

Ecco: un dipolo tagliato a mezza onda presenta al centro una resistenza ohmica di 73 ohm; infatti, come abbiamo precedentemente accennato, le condizioni della tensione e della corrente sono diverse lungo il dipolo: essa sarà minima al centro (73 ohm) e massima alle estremità, e sarà composta di resistenza e di reattanza (quest'ultima induttiva o capacitiva a seconda che l'antenna è stata tagliata più lunga o più corta). Se l'antenna risuona, la reattanza è zero e l'impedenza è semplicemente resistiva. Poiché rispetto a questa resistenza ohmica molto bassa, la resistenza di radiazione è molto alta, allora tutta la potenza viene irradiata e non viene dissipata sotto forma di perdite ad esempio in calore, come invece avviene in presenza di reattanza perché l'antenna era stata mal calcolata, oppure si è avariata la frequenza del trasmettitore la quale si trova ad essere molto scostata da quella alla quale l'antenna risuonava.

Ora, se l'antenna potesse essere posta all'uscita del Tx, sarebbe facile accordare l'impedenza dello stadio finale con quella dell'antenna, perché prevediamo un circuito a P greco; oppure dovremmo avere il Tx situato alto sulla terrazza proprio all'ingresso dell'antenna. Soltanto così, giostrando con il variabile di placca della finale e con il variabile d'antenna noi potremmo essere sicuri di aver adattato l'impedenza dell'antenna con quella dello stadio finale e, quindi, d'irradiare **tutta la birra** (come malamente si sente talvolta dire dai cari amici radioamatori con espressione poco adatta).

Ma purtroppo fra stadio finale e antenna c'è la linea di trasmissione, che ha una propria impedenza caratteristica determinata dalla distanza, dal diametro e dal materiale dei conduttori, nonché dal dielettrico esistente fra di essi, per cui l'impedenza caratteristica della linea è una costante determinata appunto dalla resistenza, induttanza e capacità distribuite lungo di essa fra i terminali d'ingresso e quelli di uscita, oppure all'infinito, immaginando detta linea lunga all'infinito e determinata dalla formula:

$$Z_0 = 276 \log_{10} \frac{b}{a}$$

per conduttori paralleli, e dalla formula:

$$Z_0 = 138 \log_{10} \frac{b}{a}$$

per cavi coassiali (2).

Sebbene la resistenza sia minima paragonata alla potenza che la linea riesce a condurre all'antenna, tuttavia questa deve pur considerarsi in quanto la **velocità** della radiofrequenza non è più la stessa che nello spazio libero.

Pertanto, la relazione $\lambda = \frac{300}{F}$ (in MHz) alla quale abbiamo già

fatto riferimento, non è più valida e quindi una $\frac{\lambda}{2}$ fisica non

corrisponde ad una $\frac{\lambda}{2}$ elettrica. Occorre cioè moltiplicare il

valore che corrisponde alla lunghezza della mezza onda per un coefficiente di velocità K il quale è 0,66 per il cavo coassiale RG/8 U da 53 ohm ed è 0,82 per la piattina Amphenol da 300 ohm (3).

Caro lettore devi acquistare un . . .

Apparecchio BC 455, 733 - Super Pro BC 1004
 - APX6 - ARC3 - 5763 - NC183 - R11A
 - Valvole 2C39 - 2C43 - 2K25 - 3A5 -
 3B28 - 3D6 - 4/65A - 4/250A - 4CX2508 -
 6AG5 - 6AG7 - 6K8 - 6SG7 - 6SK7 - 6SR7 -
 7F7 - 7J7 - 7V7 - 12K8 - 12SG7y - 12SK7 -
 3047H - 813 - 811A - 832 - 866A - 958A - 1616
 - 6159 - 9002 - 9003 - 9006 - EC80 - OA3 -
 OB3 - OC3 - OD3?

Quarzi americani di precisione da 1000 Kc per calibratori. Pagamento all'ordine a L. 2.300 franco domicilio?

RICETRASMETTITORI in fonia a Raggi Infrarossi. Portata mt. 1.000. Prezzo L. 25.000 la copia.

Oppure . . .

Diodi 1N315 - 3BS1 - 1N538 - 1N158 - 1N69 - 1N82 - Trasformatori AT. e filamenti - tasti - cuffie - microfoni - zoccoli - ventilatori - strumenti - quarzi - relais - bobine ceramica fisse e variabili - condensatori variabili ricez. - trasm. - condensatori olio e mica alto isolamento - cavo coassiale - connettori coassiali - componenti vari?

Scrivi al: Rag. DE LUCA DINO
 Via Salvatore Pincherle, 64 - Roma

Tutto questo si è venuto dicendo per quanto segue. Infatti, immaginiamo, per comodità di calcolo, che il cavo coassiale abbia un'impedenza caratteristica di 50 ohm e chiamiamo A il punto di attacco della linea all'uscita dal Tx e B il punto d'attacco ai terminali dell'antenna, che d'ora innanzi chiameremo anche « carico ». Se ai terminali della linea al punto B noi saldiamo una resistenza di 50 ohm e con il tester misuriamo ai terminali di cui al punto A, noi leggeremo 50 ohm. Togliendo ai terminali di cui al punto B la resistenza da 50 e ponendone una da 100 e rifacendo la lettura, avremo una lettura di un certo valore che corrisponderà molto probabilmente a un valore diverso per ogni OM che avrà fatto l'esperimento, in dipendenza della lunghezza della linea da lui adottata. Infatti dal diagramma di cui a fig. 4 si hanno i valori del carico resistivo di 100Ω alle varie lunghezze della linea a partire dal punto B (terminali antenna) corrispondenti a varie frazioni di lunghezza d'onda λ.

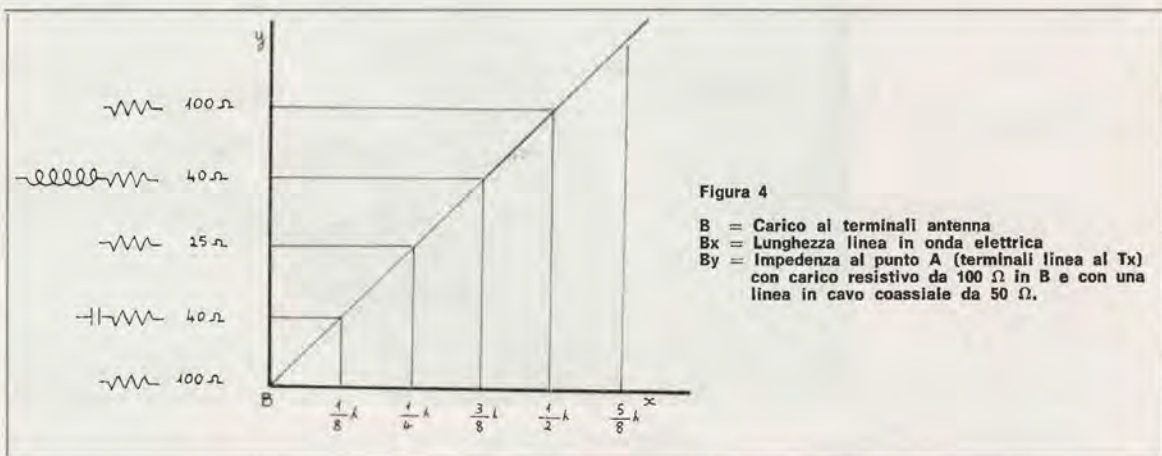


Figura 4

B = Carico ai terminali antenna
 Bx = Lunghezza linea in onda elettrica
 By = Impedenza al punto A (terminali linea al Tx) con carico resistivo da 100 Ω in B e con una linea in cavo coassiale da 50 Ω.

Dal grafico precedente si ottiene che, se mandiamo attraverso la linea 100 W al carico, per la relazione $W = I^2 R$, cioè $W = VA$, avremo:

Nel punto B :	$100 = I^2 R$	$I^2 = \frac{100}{100} = 1$	$I = \sqrt{1} = 1$ ovvero 100 V, 1 A
a 1/4 :	$100 = I^2 R$	$I^2 = \frac{100}{25} = 4$	$I = \sqrt{4} = 2$ ovvero 50 V, 2 A
a 2/4 = 1/2 :	$100 = I^2 R$	$I^2 = \frac{100}{100} = 1$	$I = \sqrt{1} = 1$ ovvero 100 V, 1 A
a 3/4 :	$100 = I^2 R$	$I^2 = \frac{100}{25} = 4$	$I = \sqrt{4} = 2$ ovvero 50 V, 2 A
a 4/4 = 1 :	$100 = I^2 R$	$I^2 = \frac{100}{100} = 1$	$I = \sqrt{1} = 1$ ovvero 100 V, 1 A

Cioè noi abbiamo lungo la linea nodi di corrente e di tensione, vale a dire un rapporto stazionario tra massimi e minimi di tensione e massimi e minimi di corrente, detto R.O.S. (rapporto onde stazionarie) oppure S.W.R. (standing wave ratio) che nel caso di cui all'esempio citato è sempre 2. Nei nostri sistemi di antenne dobbiamo far sì che questo rapporto sia sempre molto vicino all'unità o addirittura 1, il che si ottiene quando l'antenna è perfettamente adattata alla linea, cioè ha la medesima impedenza di questa. Ora, poiché la situazione che si determina al punto B è la medesima ad ogni mezza lunghezza d'onda, concludo che, comunque stiano le cose, è bene tagliare sempre la linea a $\lambda/2$ o multipli di questa misura, comportandosi una linea di queste dimensioni come una specie di trasformatore 1 : 1 fra Tx e antenna.

E' bene usare per i dipoli tagliati a mezza onda un'alimentazione al centro con cavo coassiale da 75 ohm, perché in tal modo non si avranno onde stazionarie. Usando un cavo coassiale da 52 ohm

$$\text{si avrà: } \text{SWR} = \frac{Z_R}{Z_0} = \frac{72}{52} = 1,4 \text{ circa.}$$

Inoltre, per controllare se la linea l'abbiamo veramente tagliata a mezzo lunghezza d'onda si fa così (vedi figura 5):

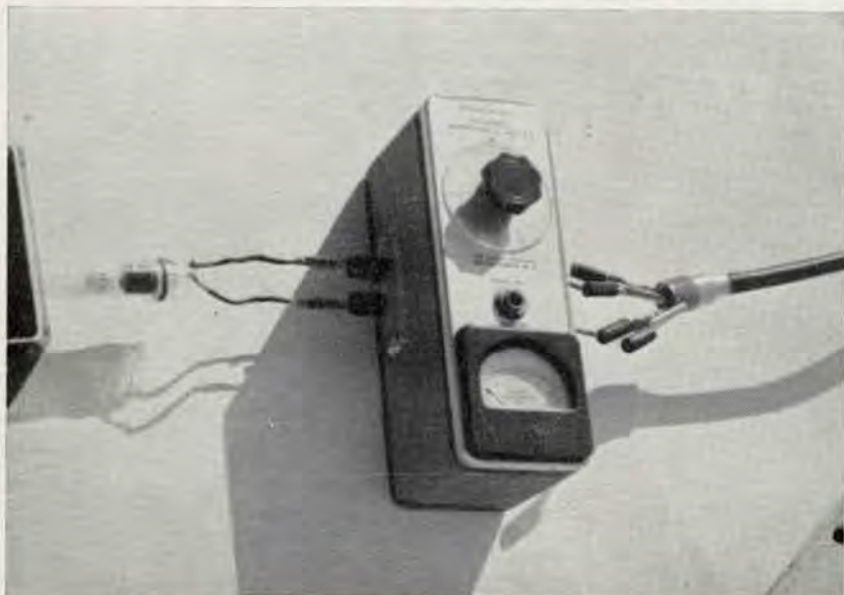


Figura 5

Prova di controllo della linea tagliata a mezza onda

Si prende il grid dip meter e si manda il segnale alla frequenza di lavoro scelta all'entrata di un ponte d'impedenza d'antenna con l'indice posto al valore corrispondente alla impedenza del cavo. All'uscita del ponte si collegano i terminali d'entrata del cavo mentre quelli di uscita si cortocircuitano. Dando anodica allo strumento, il dip dovrebbe accadere alla frequenza di lavoro voluta, mentre la lancetta dello strumento (il ponte) dovrebbe rimanere a zero (vedi figura 5). Se questo non avviene, occorre accorciare il cavo un pochino e riprovare, sino a quando si ottiene il dip alla frequenza voluta. In tal modo si è sicuri che lo spezzone di linea è $\lambda/2$, cioè un trasformatore 1:1 che riporta al terminale B l'impedenza che è presente al terminale A posto all'uscita dello stadio finale del trasmettitore.

Bibliografia: The A.R.R.L. Antenna Book - West

Hartford - Conn. U.S.A.

(1) Opera citata - pagg. 28-29

(2) Opera citata - pagg. 80-82

(3) Opera citata - pagg. 84-85

Risparmia ABBONANDOTI alla rivista **CD**

12 numeri L. 3.000 (Italia)
L. 4.000 (Estero)

LEGGILA - APPREZZALA - DIFFONDILA

Semplice e interessante prova-transistori

di Emilio Romeo, IZZM

L'apparecchio di misura che propongo ai lettori di C.D. rientra nella categoria di quelli pratici, facili a costruire, e semplici nell'uso, ma, soprattutto, non necessita di alcuna commutazione sul microamperometro usato.

Non credo di fare cosa sgradita ai lettori se trascrivo quasi fedelmente quanto su di esso si può leggere in un manuale della General Electric.

«Occasionalmente, dopo una sovratensione accidentale, o una «scivolata», del puntale di uno strumento, sorge la necessità di provare rapidamente se un transistor è stato danneggiato. Il circuito presentato, è designato a venire incontro a questo bisogno.

Lo strumento da 100 μ A fa parte di un circuito che rende la scala quasi lineare fino a 20 μ A, fortemente compressa da 20 μ A a 1 mA, e quasi lineare fino al fondo scala da 10 mA. L'apparecchio permette la lettura dei parametri I_{CO} , I_{EO} , I_{CES} , I_{CEO} , con l'approssimazione del 10% in tutti i transistori, dai mesa a quelli di potenza, senza cambiare la portata dello strumento e senza danni per la sua bobina mobile.

Esso misura la h_{FE} con 20 μ A e 100 μ A di corrente di base. Premendo il pulsante S4, la corrente di base varia del 20% permettendo così di calcolare il parametro h_e mediante la lettura della corrispondente variazione di corrente di collettore. Le misure vengono eseguite con una resistenza limitatrice di 300 Ω , che limita la corrente di collettore ad approssimativamente 12 mA, e la dissipazione del transistor a circa 20 mW. Quindi il transistor non può essere danneggiato, comunque esso sia inserito nello zoccolo, o comunque siano predisposti i commutatori.

Facendo $R_m + R_1$ uguale a 12 k Ω , la scala risulterà compressa solo di 1 μ A a 20 μ A. Il potenziometro R3 deve essere regolato per ottenere il fondo scala con 10 mA. Dopodiché, la scala potrà essere tarata per paragone con un comune milliamperometro.

Se il commutatore PNP/NPN è nella posizione errata, durante la misura di I_{CO} e I_{EO} le giunzioni di collettore ed emettitore verranno polarizzate direttamente: l'alta corrente che ne risulta può essere usata come controllo di una interruzione o di un contatto intermittente dentro il transistor».

Mi pare che una presentazione simile non abbia bisogno di commenti! Infatti non aggiungerò altro a quanto detto sopra, ma tuttavia dovrò descrivere le modifiche derivanti dall'uso di un diodo diverso da quello indicato (1N1692), e di un batteria da 9 V invece di quella da 6 V dello schema originale. Prima, però, credo sia meglio rinfrescare la memoria ai lettori più pigri, o a quelli che si stanno avvicinando adesso ai transistori, in merito ai significati dei simboli elencati precedentemente. I lettori più esperti diano un'occhiata allo schema e passino subito alla costruzione, senza ascoltare i miei «bla bla bla», ma io mi rivolgo soprattutto ai principianti, quindi sono obbligato a dilungarmi un poco.

I_{CO} (più esattamente I_{CBO}): indica la corrente inversa (o corrente di fuga, o corrente di dispersione) fra collettore e base, con il collettore polarizzato «inversamente» (cioè con segno — se



VIDEOGUIDE

- ★ è un metodo sintetico che insegna a riparare qualsiasi televisore
- ★ è indispensabile al dilettante
- ★ è utile anche al riparatore più esperto
- ★ costa poco perché stampato con il nuovo originale sistema **BLUEPRINT**
- ★ non è necessario possedere alcuna eccezionale abilità.
- ★ **SUCCESSO IMMEDIATO**

Lo potrete chiedere subito a

**I1NB - NASCIMBEN BRUNO
CASTENASO - Bologna**

inviando:
Lire 700 anticipato
oppure Lire 1.200 contrassegno.

il transistor è PNP, e col segno + se il transistor è NPN), e l'emittitore non collegato. E' uno dei parametri più importanti da tenere in conto nel giudicare la bontà di un transistor. Infatti, a parità di altre condizioni, fra due transistori dello stesso tipo, il migliore è quello che ha una corrente di fuga minore. Una I_{CO} troppo alta è indice quasi certo della tendenza del transistor a riscaldarsi più del normale: questo riscaldamento fa aumentare la I_{CO} , che, a sua volta, fa aumentare il riscaldamento, e così via fino alla distruzione del transistor. Questo fenomeno viene detto « effetto valanga ». Normalmente, i transistori di bassa frequenza hanno una I_{CO} parecchio maggiore di quelli di alta frequenza, ma ciò non vuol dire che essi possano durare di meno, o avere prestazioni inferiori: l'importante (e questo vale per ogni tipo di transistor) è non aumentare la I_{CO} indicata dal costruttore, mediante circuiti poco adatti, o temperatura ambiente troppa alta. I transistori al silicio hanno una I_{CO} molto minore di quelli al germanio.

h_{FE} : è il coefficiente di amplificazione di corrente, che potremmo chiamare « statica », in un circuito con emittitore a massa, e valido solo per quel valore di corrente e di tensione a cui il transistor viene provato. Si calcola dividendo la corrente di collettore per quella di base.

h_{fe} : da non confondere col precedente, perché ha gli indici in lettere minuscole. E' il coefficiente di amplificazione di corrente (« dinamica »), sempre in un transistor con emittitore a massa, cioè il rapporto fra la variazione di I_C e la corrispondente variazione di I_B che l'ha provocata. Per gli usi normali, la misura della h_{fe} (o « beta » come viene anche chiamata) è più importante di quella della h_{FE} , in quanto permette di rendersi conto del comportamento dinamico di un transistor.

I_{CEO} : la corrente di dispersione fra collettore ed emittitore, con la base non collegata. E' di solito molto maggiore di I_{CO} .

I_{CES} : la corrente di dispersione con base ed emittitore collegati fra di loro.

I_{EO} (più precisamente I_{EBO}): la corrente di dispersione fra base ed emittitore, con il collettore non connesso.

Questi ultimi tre parametri sono meno importanti agli effetti pratici, tanto è vero che non si trovano quasi mai negli elenchi delle caratteristiche, forniti dai costruttori.

Spero che non vi siate già annoiati, pur essendomi mantenuto molto superficiale, in questa rinfrescatina di memoria: se qualcuno vorrà saperne di più, vi sono i libri adatti. Io mi accontento di avere stuzzicato la curiosità di questo qualcuno.

E torniamo al nostro prova-transistor di cui ecco qui lo schema.



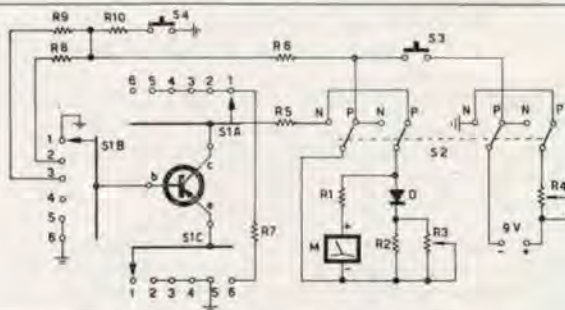
TX - RX W S21 Riceve e Trasmette — da 4,2 a 7,5 — da 19 a 31 MHz. Telaio contenente sia il R/re che il T/re. Sintonia separata — Pulsante per l'isoonda — Unità di controllo separabile — Entrocontenuto l'alimentatore completo di vibratore a 6 volt. — Monta n. 6 ARP12 — 3 AR8 — 2 ATP7 sostituibili con 807 — 12 tubi — Media F. 465 Kc/s. — Strumento RF — Doppia conversione: dimensioni cm. 47 x 30 x 35 — Kg. 24. Si cede, completo di valvole, in ottime condizioni con libretto di Istruzione e schemi L. 25.000

GIANNONI SILVANO

Via Lami - S. CROCE sull'ARNO - ccPT 22/9317

Figura 1

Schema generale



Come si vede, il montaggio non può essere troppo difficile, basta fare attenzione a non confondersi specialmente nei collegamenti di S2, ma se i commutatori scelti saranno di dimensioni più abbondanti dei miei, tutto andrà senz'altro bene, a prima botta.

Ma prima di procedere al montaggio, occorre vedere se si trova un diodo che comprima la scala nel modo descritto all'inizio. Quello che ho in funzione io, è un tipo giapponese da 125 V, comprato a Bologna, ma in sede di prove ho potuto constatare che si adattano discretamente bene i BY100 e BY114.

solo bisogna avere un poco di pazienza nel regolare la compressione della scala, come dirò fra poco. Col diodo giapponese la parte finale della scala è lineare da 2 mA a 10 mA, e non a partire da 1 mA, come dovrebbe avvenire coll'1N1692: inconveniente che non è poi tanto grave. Prove su diodi di bassa frequenza, come OA85 e simili, mi davano come risultato le più strane compressioni, e lo stesso dicasi per strumenti con portata diversa da 100 μ A. Per procedere alla compressione della scala, si opera nel seguente modo.

Si montano il diodo, R2, R3 e lo strumento; al posto di R1 si deve mettere una resistenza da 8,2 k Ω con in serie un potenziometro da 5 k Ω . Lo scopo di quest'ultimo è di far rispettare al massimo l'equazione $R1 + Rm = 12$ k Ω (nel mio caso la bobina mobile dello strumento aveva una resistenza di 1000 Ω), ma nello stesso tempo di consentire qualche variazione dipendente dal diodo impiegato: non è necessario che esso sia poi montato dentro l'apparecchio, basta sostituirlo con una resistenza pari al valore che avrà assunto in sede di taratura.

Montato questo « gruppo », occorre collegarlo in serie alla batteria, che, a sua volta, avrà in serie un tester con portate 100 μ A, 1 mA, e 10 mA, e, sempre in serie, due potenziometri da 1 M Ω e da 100 k Ω . Si regola il potenziometro da 1 M Ω in modo che il tester dia una lettura di 10 mA, e si regola R3 per portare l'indice del microamperometro a fondo scala. Quindi si regola il potenziometro da 1 M Ω fino ad aversi una lettura, sul tester, di 1 mA e si regola il potenziometro da 5 k Ω in modo da portare l'indice del microamperometro sul trattino corrispondente al 55 della graduazione della scala. Perfezionare tale taratura ai due estremi, ripetendo varie volte le operazioni suddette, e controllare ruotando lentamente il potenziometro da 1 M Ω se fra le divisioni 55 e 100 della scala esiste una corrispondenza lineare con le letture 1 \div 10 mA del tester, cioè 1 mA ogni divisione. Ruotare il potenziometro da 1 M Ω in modo da versi sul tester letture dell'ordine dei microampere, e quindi, ruotando lentamente il potenziometro da 100 k Ω , controllare se c'è corrispondenza lineare fra le divisioni 1 \div 20 e letture 1 \div 20 μ A del tester. Se tale corrispondenza c'è, siamo stati fortunati e non resta che segnarsi su un foglio di carta la tabella delle corrispondenze fra i tratti 20 \div 100 della scala e le letture eseguite volta per volta sul tester ruotando lentamente i due potenziometri, senza più toccare assolutamente gli altri due, cioè R3 e quello da 5 k Ω .

Se invece tale corrispondenza non c'è, occorre ripiegare, come ho fatto io, su una linearità fra le divisioni 60 \div 100, corrispondente a 2 \div 10 mA, e quindi ripetere di nuovo le operazioni descritte. Tutto il procedimento è più semplice di quanto non possa sembrare dalla descrizione che ne sto facendo, occorre, ripeto, solo una certa dose di pazienza.

Messa a punto la compressione della scala, si può montare adesso tutto il circuito nella scatola prescelta: il potenziometro R4 (un trimmer molto piccolo, nel mio caso) serve a regolare, a montaggio finito, il fondo scala del microamperometro, senza più ritoccare R3 o quello da 5 k Ω , se quest'ultimo viene installato dentro la scatola. Eventuali ritocchi a questi due componenti saranno necessari solo nel caso di sostituzione del diodo. Finito il montaggio, l'apparecchio è pronto per l'uso. Delle correnti di dispersione abbiamo parlato all'inizio, e per eseguire la lettura basta predisporre S1 sulle posizioni 1, 4, 5, 6, e premere il pulsante S3.

Nello schema originale, la posizione n. 6 di S1c non aveva alcun collegamento: ora, per misurare la I_{ED} occorre polarizzare inversamente l'emettitore perciò avevo collegato tale posizione al contatto n. 1 di S1a. Senonché, quando sono andato a eseguire la prova su un OC170 lo strumento è andato a fondo scala: 10 mA! Non vi dico il batticuore. Controlla e ricontrolla, non avevo sbagliato nulla: eppure tutti i transistori a radiofrequenza e quelli VHF al silicio, quando eseguivo tale misura, mi davano correnti che andavano da 2 a 10 mA, mentre i transistori di bassa frequenza mi davano indicazioni di pochi μ A. Io me lo spiego col fatto che, con la tensione data, la giun-

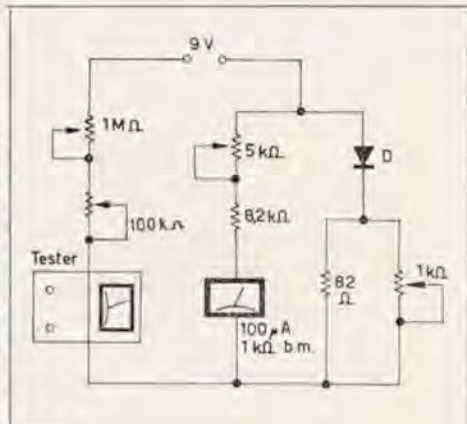


Figura 2

Disposizione dei componenti per ottenere la compressione della scala (ricordare che il potenziometro da 5 k Ω tara l'inizio scala (1 o 2 mA) della parte lineare 1 \div 10 mA (o 2 \div 10 mA) e il potenziometro da 1 k Ω tara il fondo scala da 10 mA)

- R1 vedi testo
- Rm resistenza bobina mobile
- R1+Rm 12 k Ω vedi testo
- R2 82 Ω
- R3 1 k Ω potenz.
- R4 3 k Ω potenz.
- R5 330 Ω
- R6 1,2 k Ω
- R7 47 k Ω
- R8 270 k Ω vedi testo
- R9 56 k Ω vedi testo
- R10 4,7 k Ω vedi testo
- S1 commutatore 3 vie - 6 posizioni
- S2 commutatore 4 vie - 2 posizioni
- S3, S4 pulsanti, normalmente aperti
- M 100 μ A f.s. b.m. = 1 k Ω
- D 1N1692 vedi testo

zione di emettitore di alcuni transistori veniva a trovarsi nella zona di effetto zener: ad ogni buon conto ho interposto una resistenza da 47 k Ω , fra i due punti nominati dianzi, così la corrente inversa nella giunzione non può oltrepassare i 180 μ A. Per la misura del « beta » sono previste le posizioni 2 e 3. Per quello, diciamo « statico », basta dividere la corrente di collettore per la corrente di base. La corrente di base dipende dal valore delle resistenze R8 e R9, e per conoscere l'entità di tale corrente bisogna collegare il solito tester (portata 100 μ A) fra il terminale di base del transistor (terminale tenuto fuori dallo zoccolo) e uno spillo inserito nello zoccolo al posto del terminale di base. In tal modo si può variare il valore di R8 o R9 per portare I_b a un valore desiderato. Nel mio caso le due correnti di base nelle posizioni 2 e 3 erano 25 μ A e 60 μ A, rispettivamente.

La misura del « beta » dinamico, invece, si può eseguire in tre modi diversi, corrispondenti a tre condizioni differenti di lavoro del transistor:

1) Si osserva la differenza di lettura fra le posizioni 2 e 3, e tale differenza si divide per la differenza delle correnti di base, i cui valori sono noti (nel mio caso avevo 35 μ A).

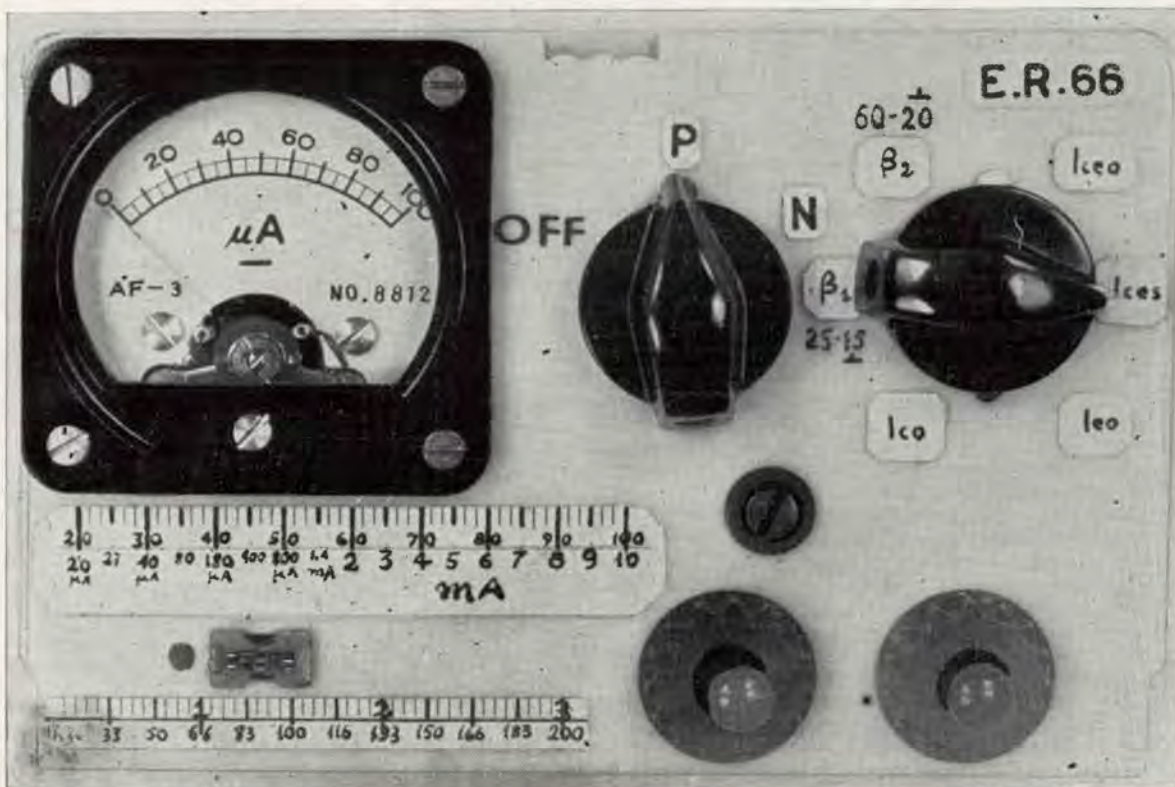
2) S1 in posizione 2: si nota la differenza di letture con S4 aperto e S4 chiuso, e tale differenza si divide per la differenza delle correnti di base, il cui valore più basso ancora sconosciuto, avremo provveduto a ricavare col solito sistema del tester e dello spillo.

3) S1 in posizione 3: si opera come per la posizione 2.

Ma, accidenti, dirà qualcuno, qui fra la compressione della scala e i rapporti di tutte queste differenze ci vuole un regolo, se non una IBM: e meno male che lo strumento è uno di quelli semplici!

Niente affatto: contesto formalmente queste basse insinuazioni e confermo che lo strumento è facilissimo da usare.

Guardate la foto che mostra la « facciata » dello strumento: proprio sotto il microamperometro c'è la tabellina che reca la



corrispondenza fra le divisioni della scala e le effettive misure in μA o mA. Tale tabellina non comprende le divisioni $0 \div 20$ perché sappiamo che esse indicano i valori che avevano originariamente, cioè $0 \div 20 \mu\text{A}$.

Guardate meglio: sotto lo zoccolo c'è un'altra tabellina che si riferisce alla corrispondenza fra i valori ΔI_c (ecco, avete visto? mi avete fatto arrabbiare e mi sono messo a parlare difficile. Be' lasciamo andare; ΔI_c leggi «delta I_c », vuol dire variazione di corrente di collettore) e i rispettivi valori di beta, valida per una variazione di corrente di base (delta I_b) di $15 \mu\text{A}$. Infatti, in un primo tempo, premendo S4 ottenevo una variazione da 25 a $10 \mu\text{A}$, cioè $15 \mu\text{A}$, ma poi variando un po' R10 ho ottenuto, col premere S4, una variazione di $10 \mu\text{A}$, e così il calcolo lo esegui velocemente a memoria; infatti a una variazione di corrente di collettore di un mA corrispondente un beta di 100, a 2 mA un beta di 200 e così via.

La tabellina relativa ai $15 \mu\text{A}$ non è stata tolta perché così facendo l'apparecchio avrebbe potuto assumere un aspetto nudo, disadorno, poco professionale... [Perché volete picchiarmi?]. Comunque, vista la facilità con cui si ottiene il beta con l'aiuto delle tabelle, esorto i costruttori a ricavarle tutte e tre, relativamente alle tre condizioni dette poco fa: non si meravigliano gli eventuali realizzatori se il beta di un transistor non risulterà identico nelle varie posizioni, in fin dei conti il transistor lavora ogni volta in una condizione abbastanza diversa dalle altre, quindi non c'è nulla di male se il beta assumerà valori un poco diversi. L'importante è che non si trovi in una posizione un beta di valore 10 e in un'altra di 250!

Una raccomandazione a chi esegue le misure: non tenete troppo in mano i transistori, le letture andrebbero falsate.

E mi pare di avervi spiegato tutti i «trucchi per manipolare il circuito, se non si dispone dei componenti identici a quelli dello schema originale. Spero non ci siano stati casi di svenimento fra coloro che si sono ostinati a leggere fino in fondo, e che non si siano udite in modo troppo forte le grasse risate con cui gli esperti avranno commentato il mio modo di descrivere simili quisquiglie.

Alcune parole ancora sui componenti e loro dimensioni, e poi ho finito. E' ovvio che per uno strumento del genere non esistono esigenze costruttive: i collegamenti non hanno lunghezze critiche, quindi le dimensioni possono essere grandi quanto si vuole, è concessa ad ognuno la più ampia libertà individuale. Ricordo che un mio amico radio-amatore aveva costruito un convertitore per i 28 MHz, ad una valvola, e lo aveva ficcato in un involucro delle esatte dimensioni del G209: tutti i gusti sono gusti.

Io, se debbo dire la verità, ho costruito l'ER66 così piccolo unicamente per pigrizia: sì, per non percorrere con il saldatore in mano, tra un saldatura e l'altra, distanze troppo grandi. (Cosa sono queste voci di «linciaggio» che sento in lontananza?).

Auguri e buon lavoro!

Semplice e interessante prova-transistori



RADIORIPARATORI RIPARATORI TV DILETTANTI

Collocando presso conoscenti o amici il nuovo dispositivo di sicurezza

AUTOMATIC SPRINT

farete il loro interesse e potrete con minima spesa e poca fatica, assicurarvi un utile anche superiore alla somma da Voi pagata per l'acquisto.

Scrivere a:
RICCARDO BRUNI
C.so Firenze 9 - GENOVA

AUTOMATIC SPRINT

salva dai danni derivanti da cortocircuito dell'AT ed evita ben maggiori spese conseguenti al cortocircuito.

- Tempo occorrente per l'applicazione sul TV: 15'
- Prezzo del dispositivo: L. 5.000
- Maggiorazione spese di spedizione L. 400
- Confezione da 10 pezzi: L. 35.000 (più spese di imballo e spedizione in contrassegno).

Pagamento anticipato a mezzo Vaglia postale o Assegno Circolare.

Per informazioni affrancare la risposta.

sperimentare

selezione di circuiti da montare,
modificare, perfezionare

a cura dell'ing. Marcello Arias

disegni di G. Terenzi



« Sperimentare » è una rubrica aperta ai Lettori, in cui si discutono e si propongono schemi e progetti di qualunque tipo, purché attinenti l'elettronica, per le più diverse applicazioni.

Le lettere con le descrizioni relative agli elaborati, derivati da progetti ispirati da pubblicazioni italiane o straniere, ovvero del tutto originali, vanno inviate direttamente al curatore della rubrica in Bologna, via Tagliacozzi 5.

Ogni mese un progetto o schema viene dichiarato vincitore; l'Autore riceverà direttamente dall'ing. Arias un piccolo « premio » di natura elettronica.

Vi siete vestiti di viola? Non avete neanche una giacchetta a strisce rosa e verdi? Ma come, non sapete che il prossimo inverno '66-'67 vedrà l'uomo frivolo, vestito finalmente di colori diversi dal grigio e anche dal blu e dal marrone, colori « vecchi » e superati...

Ve l'immaginate voi vostro padre in pantaloni attillati color senape con giacca senza risvolti, color viola e crema, con una camicia verde marcio?

E il professore?

Non più l'anonimo e corretto abito « a righe di gesso », né il completo testa di moro con operature nere, ma un bel completo arancione « foncé » con giustacuore lilla...

E' giusto, diamine, che anche gli uomini siano un po' più vivaci nel loro abbigliamento: basta con i vecchi schemi! Spacchi nei calzoni fino al ginocchio, e maniche poco sotto il gomito... corro subito anch'io a comprare una bella fantasia di organzino... per mia moglie!

Ma facciamo le persone serie e affrontiamo il duro lavoro che ci attende.

Valletto, introduca il primo della fila; è un amico che attende da molto e protesta, a ragione. Eccolo a voi: **Gian Carlo Barbadoro**, Corso Trapani 51 bis, Torino; presenta uno schema di estrema semplicità ma un po' criticabile per un aspetto che discuteremo dopo aver letto quanto scrive il nostro amico:

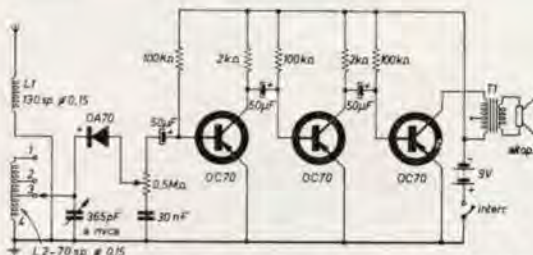
Egregio Ing. Arias,

seguo con vivo interesse *Costruire Diverte e ancor più la Sua rubrica « Sperimentare »*.

Ho realizzato un semplice complessino a transistori che vedrei volentieri sottoposto al suo gentile interesse e ad una eventuale pubblicazione in « Sperimentare ».

Ricevitore (Barbadoro)

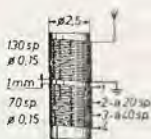
Alt = Altoparlante Ø 60 o 80 mm magnetodinamico
T1 = Trasformatore d'uscita che si trova già montato sull'altoparlante



Come ben Lei si renderà conto, il circuito si presenta molto, molto semplificato e potrà interessare quanti si apprestano a compiere i primi passi nelle costruzioni radio. La semplicità del circuito permetterà che i neo-costruttori radio trovino immediata soddisfazione nel funzionamento, che, considerando il materiale impiegato, dà risultati veramente sorprendenti: con poca spesa un circuito che forse può « valere un Perù ».

Se Lei gentilmente volesse, tuttavia, suggerirmi altre modifiche per far sì che il complessino, pur lasciando inalterato il circuito base, si liberi della schiavitù dell'antenna esterna di cui purtroppo ha bisogno...

La ringrazio sentitamente.



Le bobine L1 e L2 sono avvolte su un tubo di cartone del Ø di 2,5 cm.

La critica è questa: un semplice rivelatore a diodo, non preamplificato, pilota uno stadio amplificatore a tre transistori. Ciò equivale a voler trainare tre roulettes in fila con una cinquecento, lamentandosi che la velocità massima raggiungibile è di 40 km all'ora, in terza, perché la quarta non regge... In altri termini, occorre irrobustire lo stadio AF mentre tre transistori in BF sono troppi per un segnale così poco forte.

Si giunge così a **Crescenzo Di Chiaro**, Via Donizetti 1/A, Milano che scrive:

Gentilissimo Ing. Arias,

sono un suo grande lettore, pur non essendo abbonato compro puntualmente la sua rivista ogni mese, trovo molto istruttiva la rubrica degli sperimentatori e io sono uno di quelli. Avevo già spedito un mio progettino tempo fa ma non l'ho mai potuto vedere pubblicato e così sono stato deriso da tutti i miei amici.

Spero che Lei vorrà accontentarmi pubblicando lo schema e mi farà sentire un altro in rapporto agli amici che sono sempre dei maligni.

Caro Sig. Di Chiaro, gli amici sono forse maligni, ma tutti insieme siete poco attenti perché del Suo progetto si parla su C.D. 11/65 a pagina 575.

Vede che inconveniente non essere abbonati? Basta perdere un numero e non si è aggiornati!

Con un plastico salto laterale ci spostiamo a porgere ascolto a un giovane ingegnoso che viene proclamato sul campo **vincitore** e a cui invierò la consueta paccottiglia elettronica.

Sia lodato lo spirito di **costruttore** di questo volenteroso radioappassionato e venga introdotto con un bell'accordo di chitarra: è il signor **Gianni Busi**, Via Pelosa, 13, Porotto (Ferrara), che molto ingegnosamente ha risparmiato cinquemila lire; si è solo tagliato un dito, pestato un alluce, conficcato una scheggia in un occhio, ma, perbacco, ce l'ha fatta!

Basta con le facezie: eccolo a Voi!

Egregio ingegner Arias,

sono un giovane appassionato di elettronica e di... chitarra. Tempo addietro volendo « elettrificare » il mio vecchio monumentale strumento mi sono recato in un negozio di musica per comperare un microfono, altrimenti detto captatore da sistemare sotto le corde. Però non ho comprato proprio niente, perché il modello più economico costava la bellezza di cinquemila lire. Ho deciso allora di autocostruirmelo, e il risultato è stato così soddisfacente e il costo complessivo così basso, che ho deciso di inviarLe i piani costruttivi di detto captatore. Il materiale occorrente: 6 viti (tipo quelle da meccanico) di tipo 5/32, dalle dimensioni indicate in figura 1. Una piastrina di ferro spessa un millimetro, nella quale saranno praticati sette fori come in figura 2. Un rocchetto in cartoncino leggero come dalle figure 3, 4, 5. Due magneti permanenti (vedi figura 6) ricavati da un economico motorino elettrico giapponese. Una barretta massiccia di ferro lungo 60 e larga 10 (figura 7) e di spessore tale che sommato a quello di un magnete dia 9 mm. Si inizia il lavoro avvolgendo sul rocchetto 700 spire di filo di rame smaltato di diametro 0,10 mm e saldando i capi dell'avvolgimento a un pezzo di cavo schermato lungo 30 cm. Indi si fa passare il cavo attraverso il foro non filettato di figura 2, si incolla il rocchetto sulla piastrina di figura 2 e

I vincitori dei numeri « estivi » mi scusino per il ritardo con cui ho provveduto a spedire loro i rispettivi premi di « sperimentare ».
M. Arias

Aggeggio per chitarra (Busi)
N.B. - Tutte le misure sono espresse in mm.

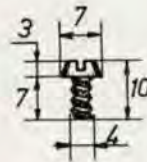


Figura 1



Figura 2

Sperimentare

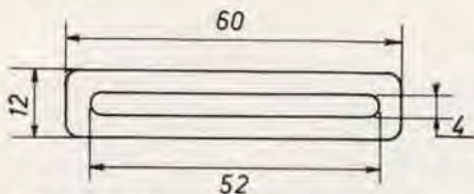


Figura 3 (pianta)

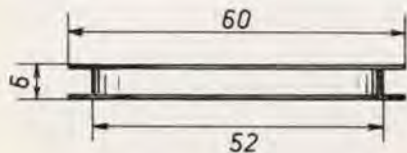


Figura 4 (prospetto)

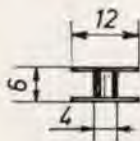


Figura 5 (fianco)

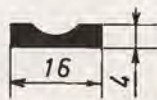


Figura 6

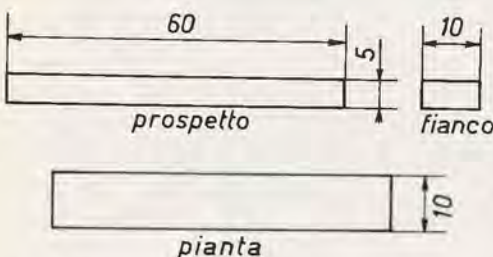


Figura 7

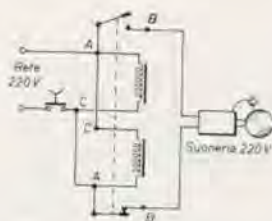
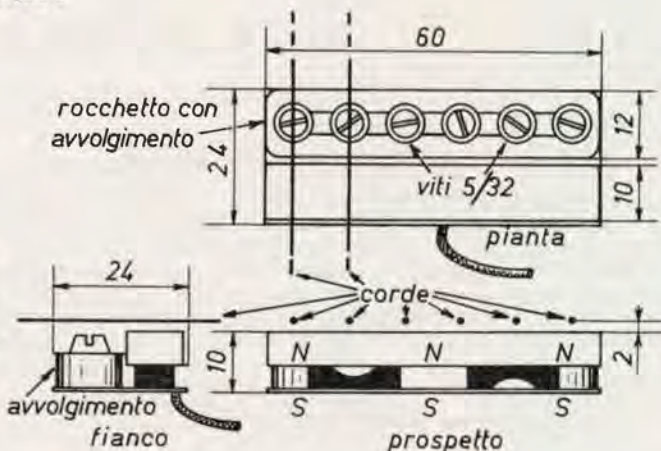
si avviano nei rispettivi fori le sei viti 5/32, stringendo moderatamente e bloccando il tutto con collante.

Si incollano poi sulla piastrina i due magneti, badando che essi vengano alla piastra poli dello stesso nome (vedi «prospetto» di figura 8); da ultimo si incolla la barretta di ferro sopra i magneti. Si otterrà così un aggeggio come la figura 8. Si potrà, volendo, racchiudere il captatore in una scatola realizzata nelle giuste dimensioni da un pezzo di lamiera di alluminio sottile, munita di due alette laterali che consentano il fissaggio (tramite viti da legno) del captatore sotto le corde della chitarra, a una distanza di 2 mm dalle corde e di 5 cm dal ponticello.

In breve il funzionamento: i magneti, attraverso la barretta di ferro, magnetizzano le corde che, vibrando sopra le teste delle viti, fanno variare il flusso di induzione attraverso le viti stesse; questa variazione provoca una differenza di potenziale indotta ai capi dello avvolgimento.

Scusandomi con Lei della pessima qualità dei miei disegni, e ricordando che sono sempre a disposizione di quanti abbiano bisogno di chiarimenti, La ringrazio e saluto cordialmente.

Figura 8



Suoneria per nevrotici (Manzoni)

Decodifica delle sigle sul relé:

- A = « linea »
- B = « lampade »
- C = « pulsanti »

Ehi, ma siete matti? Ma la volete smettere? Fermi, dico! Basta con quelle chitarre! Date fastidio a **Paolo Manzoni**, via Canonica 27, Brembate Sotto (Bergamo).

Quel poveretto fa di tutto per stare tranquillo e voi gli strimpellate le vostre chitarre sotto il naso!

Non mi credete? Sentite:

Egregio Ingegnere

Sono uno studente 17enne e propongo alla sua attenzione un risultato delle mie esperienze. Lo schema è utile per colui che soffre fisicamente quando ode un campanello trillare a lungo; per quel nevrotico (legga sottoscritto) che non sopporta le scampannellate più lunghe di un secondo.

Detto circuito è molto semplice; consta di due relé per lampade con bobina da 220 volt, una suoneria magnetica pure a 220 volt e un pulsante per campanelli. I relé sono montati sfasati (si può dire?) di una manovra; cioè uno è chiuso mentre l'altro è aperto. Quando si preme il pulsante, per un brevissimo istante viene alimentata anche la suoneria che, delizia delle delizie, tace immediatamente. Unica avvertenza può es-

sere quella di prendere dei relè piuttosto lenti (relativamente lenti). Se in fase di prova, quando si preme il pulsante la suoneria suona incessantemente, significa che non c'è lo « sfasamento » necessario; per ottenerlo si farà compiere ad UN SOLO relé UNA SOLA manovra. Termine ringraziando per avere seguito fino qui.

Sperimentare

Vedete questa bella fotografia?



L'apparecchio illustrato è opera di **Gianni Pirazzini**, via Negri n. 19, Imola, che ci chiede se ci interessa lo schema; dategli voi la risposta, invitandolo a mandarmelo (o a buttarlo nel fuoco...). Ed eccovi i dati:

Egredo Sig. Arias,

Le invio la foto di uno strumento elettronico autocostruito: si tratta di un Voltmetro a valvola ad alimentazione autonoma. L'originalità consiste nel fatto che l'alimentazione è a pila (due pile da torcia come in fotografia hanno durato un centinaio di ore e sono ancora efficienti), mentre lo strumento conserva tutte le caratteristiche dei normali voltmetri a valvola. Ecco alcuni dati:

Alimentazione con due pile da torcia da 1,5 V; l'assorbimento è di circa 40 mA.

La resistenza di ingresso in c.c. è di 30 MΩ su tutte le portate; la portata minima è di 0,5 V.

La resistenza di ingresso in c.a. è di 8 MΩ sulle portate fino a 100 V, 40 MΩ oltre 100 V, la portata minima in c.a. è di 2 V. Si possono misurare resistenze fino a 10.000 MΩ.

La stabilità è del 2% per ogni ora di funzionamento continuo (l'indice della scala si sposta del 2% dell'ampiezza della scala, dovuto alla graduale scarica della pila).

Lo strumento è provvisto di una piletta a mercurio a tensione costante per effettuare in qualsiasi istante la taratura dello strumento. E' provvisto pure di una lampada spia al neon, utile per non dimenticarlo acceso.

Se la cosa vi interessa me lo faccia sapere ed io le faccio uno schema decente con tutti i dati.

Passiamo ora a un valvolologo, **Francesco Paolo Caracausi**, via Sperone Benfratello 19, Palermo, il cui schema interessa per via dell'inserimento del controllo di tono, che avrebbe più senso su un HiFi, ma è certo utile anche in un piccolo amplificatore, « nobilitandone » in un certo senso le funzioni. Vi getto in pasto il tubaio: non sbrantemelo:

Egr. Ing. Arias,

mi permetto sottoporle lo schema di un amplificatore a una sola valvola: la tanto famosa ECL82. Esso è frutto della elaborazione dello schema del sig. Carlo Barozzi (C.D. - 8/1966);

Mi giunge all'ultimo momento questa lettera:

Gent.mo ingegnere,

debbo innanzitutto ringraziarla per avere prestato tanta attenzione al mio progettino. Poiché l'ingegnere Rogianti si è dimostrato piuttosto scettico sul funzionamento del mio amplificatore, per mettermi la coscienza in pace l'ho sottoposto (l'amplificatore, non l'ingegnere!) a una prova piuttosto severa: l'ho fatto funzionare per circa 2 ore e un quarto ininterrottamente al massimo volume e con un assorbimento di 180 mA senza minimamente danneggiare l'OC26, il quale ha riscaldato lentamente fino a raggiungere una certa temperatura costante. Aggiungo che l'OC26 non era provvisto di alcuna aletta di raffreddamento e che, dopo le 2 ore e più di funzionamento, io si poteva benissimo toccare senza paura di bruciarsi.

Come vede, non c'è alcun timore per la deriva termica.

Vorrei far notare ora che nello schema c'è una piccola inesattezza, in quanto l'altoparlante deve essere connesso direttamente in serie all'OC26, senza bisogno di trasformatore, il quale, oltre ad accrescere il numero dei componenti, restringerebbe la banda passante.

In quanto alla fedeltà di riproduzione posso dire che è ottima, dato che sono abituato ad ascoltare il mio amplificatore Hi-Fi da 10 W. Ricordo tuttavia che per ottenere buoni risultati è assai importante usare un altoparlante potente e di buona qualità (io uso un 9710M Philips con un bass-reflex). Poiché l'amplificatore esalta molto gli alti, è bene mettere un condensatore da 20.000 pF tra il collettore dell'OC26 e la base dell'OC72: questo elimina tra l'altro il fruscio dei dischi non nuovi. Raccomando poi di usare pile ben cariche e che diano una tensione costante. Scusatemi per il disturbo, distintamente saluto.

(A proposito, peso 58 chili, non 74!)

MICHELE NASTASI

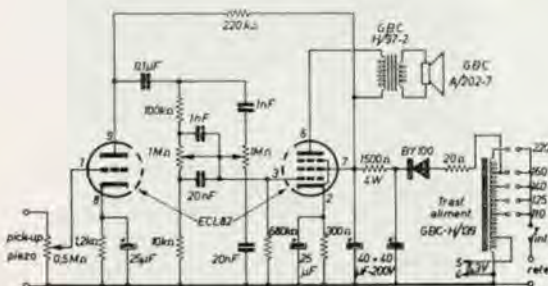
Piazza Archimede 11

CASTELVETRANO (Trapani)

il merito quindi non spetta tutto a me. La particolarità dell'amplificatore è quella di avere il controllo dei toni e, quanto al volume, esso è sufficiente, almeno per me che voglio far dormire i miei vicini. I più esigenti potranno realizzarne due con l'alimentazione in comune, beneficiando così sia dello stereofonia (utilizzando pick-up stereo) che del volume più elevato.

La fedeltà è ottima in relazione ai pochi elementi utilizzati, grazie anche all'altoparlante che dovrà essere a larga banda (io utilizzo l'A/202-7GBC, $70 \div 12.000$ Hz).

Amplificatore con ECL82 dotato di controllo tono (Caracausi)



A questo punto, amici miei, un grove problema di coscienza: può la tecnica venire in aiuto alla didattica senza invischiarsi nella frodolenza?

Ebbene, penso di sì, ma il perché ve lo spiego alla fine; intanto leggete e ditemi se non avevo ragione ad essere perplesso (autore del progetto è Renato La Torre, viale San Martino is. 69/293, Messina):

Egr. Ing. M. Arias

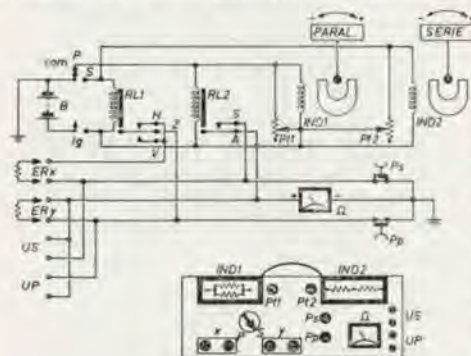
Le invio una mia nuova realizzazione, trattante un dispositivo che non è stato mai progettato da nessuna rivista di elettronica. E' stato da me denominato: « Calcolatore serie parallelo ». Ovvero l'aiutante del calcolo senza codice! E' un aiuto per molti studenti che debbono sostenere gli esami di Elettrotecnica e Radiotecnica... (esempio). Il professore X consegna a ciascun allievo un pacchetto di resistenze contenente una ventina di R. Si deve trovare il valore di ciascuna R, e ricavare da una coppia qualsiasi, il valore di R serie parallelo. (Problema rilasciato dal professore X). Non è molto difficile; ma le tre ore di compito volano presto.

Ed ecco che interviene il mio apparecchio... Basta inserire nelle boccole contrassegnate con ERx/ERy le due resistenze incognite e azionare il commutatore S/P. Se è commutato in posizione S (serie), scatta il relé RL1 che collega le due (xy) in serie; contemporaneamente l'indicatore (IND2) fa apparire sullo schermo A la formula per il collegamento in serie con la relativa legge di ohm, con un esempio numerico, accompagnato dallo schizzo del collegamento serie. Così avviene anche per (xy) in parallelo, basta commutare dalla posizione S nella posizione P, scatta il relé RL2, accompagnato dall'indicatore (IND1).

Il problema chiedeva il valore numerico della coppia (xy) sia in serie che in parallelo. Si preme il pulsante Ps e lo strumento indica il valore del collegamento in serie. Per il valore parallelo si preme Pp.

Pt1/Pt2 sono potenziometri da 5 kΩ, per regolare l'indicazione in (cs) centro scala. I relé hanno una tensione di lavoro uguale alla tensione di entrata (B=3/6 volt). Gli indicatori IND1/IND2 sono stati prelevati da due voltmetri che ho

Strumento per marioli gabba professori (La Torre)



riparato ricostruendo con pazienza l'avvolgimento. Lo strumento serve per le misure ohmiche. Ig è l'interruttore generale dell'intero circuito.

Il tutto mi è costato 3.580 lire, più le 55 lire per l'autobus per condurmi da casa alla sede G.B.C. P.zza Duomo, 15 Messina. Porgo a Lei Ingegnere questa modesta farina del mio sacco che spero giudicherà al più presto possibile. L'intero apparato è pronto per un nuovo allievo. Aspetto le Sue critiche (nessuno è perfetto), ma non Le nascondo la mia fretta di entrare in produzione di serie, per cui... non mi faccia aspettare. (nota M. Arias pag. 532 Antifurto infallibile)

Le invio i mie più calorosi saluti.

RAGAZZI non vi fate sequestrare l'apparecchio dagli astuti professori!

Ed ecco perché ho pubblicato sereno la lettera di Renato:

1) l'idea è simpatica e utile 2) («e qui è il punto») l'apparecchio opera sui valori **effettivi** delle resistenze, ossia sulle **misure** e non sui valori nominali.

Poiché è noto che il valore nominale differisce dal valore effettivo per effetto della tolleranza (5%, 10%, 20% e oltre) in pratica l'apparecchio è **utile** nel laboratorio dello sperimentatore e inefficace a scuola perché il professore fa operare sui valori nominali. In altri termini il professore dà una resistenza da 47 Ω e una da 33 Ω e vuole sapere qual'è il valore della resistenza serie; questo, per i valori nominali è 33+47=80 Ω. Ma in pratica la resistenza da 33 Ω nominali ne vale 31,8 e quella da 47 52,3 per cui l'apparecchio indicherà 84,1 Ω e farà prendere zero in elettronica allo studente...

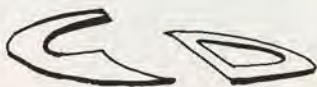
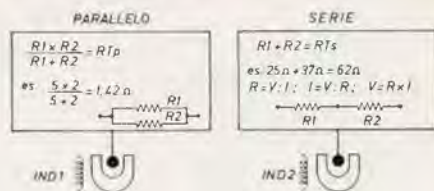
Bravo, comunque, Renato, perché l'idea è simpatica.

Prima di chiudere, devo pregare alcuni amici di continuare a volermi bene e di scrivermi ancora, anche se ho ritenuto di non pubblicare i loro schemi; essi sono i signori: **Azimonti, Beccari e Bianchi, Boccola, Castellani, Cattadori, Cecchi, Crappella e De Paoli, serg. Evangelisti, Girani, Longo, Liberati, Perini, Roncaglia, Tosatti.**

Da veri sportivi questi sperimentatori mi riscriveranno quanto prima per guadagnare questa volta il premio di novembre. Salve, califfi dell'elettronica, maghi del transistor, salve!

Sperimentare

Indicatori (La Torre):



Avete un'ora di tempo? Cimentatevi in un facile esperimento

suggerito da **i1NB Bruno Nascimben**

Il circuito che descrivo si può realizzare con poco ed economico materiale che anche i più giovani quasi sicuramente possiedono. Il risultato che se ne può trarre ha carattere dimostrativo, didattico, e può costituire un buon argomento di discussione.

DI CHE SI TRATTA

Ogni trasmettitore radiofonico è formato essenzialmente di una sezione che genera l'energia ad alta frequenza, e quindi di una sezione modulatrice che di questa ne fa variare una sua caratteristica (ad esempio l'ampiezza). Il modulatore permette dunque di imprimere il segnale audio, captato dal microfono, sulla radiofrequenza stessa che si irradia, e che per questo motivo viene detta « portante », perché in certo qual modo « porta » l'informazione utile.

Orbene questo circuito lo si può definire un « modulatore ad assorbimento » e permette di modulare anziché una radiofrequenza creata appositamente, una qualsiasi trasmissione irradiata normalmente in onde medie.

Mi spiego meglio:

Ecco, voi avete una di quelle radio a transistori, l'accendete e la sintonizzate su una qualsiasi stazione che sta trasmettendo, che so io, musica ad esempio, ebbene avvicinando a questa il nostro modulatore (opportunosamente sintonizzato come più avanti diremo) e parlando davanti al microfono relativo, sentiremo la nostra voce amplificata uscire dalla radio, come se fosse trasmessa direttamente dalla trasmittente stessa.

Il raggio di azione di questo « modulatore » è veramente esiguo, ma è altrettanto vero che nessuna energia viene irradiata e con analogo ragionamento acrobatico il sistema (opportunosamente adattato e perfezionato) potrebbe avere qualche pratica utilizzazione in VHF e UHF dove le antenne sono maggiormente direttive ed efficienti.

Ma ritorniamo al nostro circuito, lo schema dal quale si può vedere in figura 1. La bobina L è di 40 spire in filo smaltato da 0,8 mm avvolte su nucleo in ferrite da 1 cm lungo 20 cm. CV è un condensatore variabile di recupero, ad aria o altro tipo di dielettrico, di 250 pF circa. D è un qualsiasi diodo a semiconduttore, va bene l'OA85 ad esempio. IAF sono due impedenze per alta frequenza del tipo GELOSO 557 o corrispondente. M è un microfono a carbone di tipo qualsiasi.

FUNZIONAMENTO

Appoggeremo la radio accesa su un tavolo, e la orienteremo in modo che la ricezione della stazione scelta risulti la più forte possibile. A questo punto accosteremo a detta radio tutto il nostro circuito, che avremo cablato su basetta isolante o anche semplicemente in aria.

Importante è che L risulti parallela alla bobina (pure in ferrite) che sta all'interno del ricevitore. La distanza deve essere di qualche centimetro. Sintonizzeremo ora il nostro « modulatore » ruotando lentamente CV finché la trasmissione risulterà talmente affievolita da essere quasi inaudibile. A questo punto parlando davanti al microfono sentiremo la nostra voce uscire lontano da quest'ultimo altrimenti può innescare un'oscillazione a bassa frequenza, vale a dire un fischio.

La spiegazione di come funziona il circuito è presto detta. Il diodo è polarizzato inversamente (cioè non conduce) e questa polarizzazione è variata dal microfono a carbone azionato dalla nostra voce. Per questo motivo la capacità offerta dal diodo varia (essendo dipendente dalla polarizzazione applicatagli). La variazione di questa capacità risulta in pratica più che sufficiente per portare più o meno fuori sintonia tutto il circuito risonante L,CV,C e D. La risultante è dunque una modulazione di ampiezza della portante sintonizzata dal ricevitore.

Le impedenze sono necessarie per impedire che la radiofrequenza circoli nella batteria e nel microfono.

Il condensatore C è necessario perché la corrente della batteria non passi attraverso L, che altrimenti verrebbe a costituirne un cortocircuito.

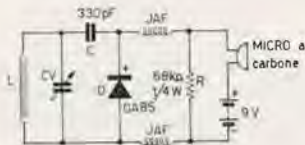


Figura 1

ATTENZIONE alla polarità del diodo e della batteria

Figura 2

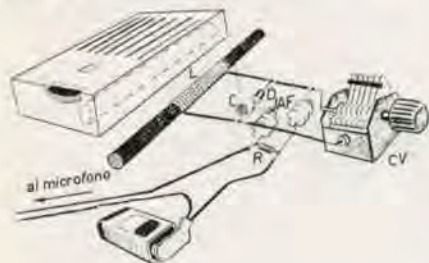


Figura 3

Modo suggerito di fissare le spire di L con una striscia rigida di plastica o cartone.



TUTTE GROSSE OCCASIONI

TERMOCOPPIE 750 mA RF. 30 Mc. NUOVE cad. L. 500

VARIABILI PROFESSIONALI

- 1° Variabile 150 pF. ceramico con isolamento anche alla base: 3000 Volt altamente professionale. Indicato per trasmissione. cad. L. 1.200
2° Variabile 100 pF. come sopra - 3000 Volt lavoro cad. L. 800
3° Variabile 50 pF. come sopra - 3000 Volt lavoro. cad. L. 500

LAMPADINE TELEFONICHE PHILIPS nuove: 24 V - 40 mA

PORTALAMPADE per dette lampadine cad. L. 20
LAMPADINE 24 V - 420 W cad. L. 450

RICETRASMETTITORI VHF. Dimensioni: 10 x 3 x 9 cm. Peso gr. 900 antenna frusta 56 cm. Microfono dinamico - 5 valvole serie WAA (5000 ore di funzionamento) gamma 121.500 Mc. Portata Km. 3/30 controllato cristallo (al 50% della frequenza fondamentale) - Alimentazione batterie secco: 1,5 volt. filamenti - 90 volt. anodica - Formidabile ricetrans - adattabile facilmente per la gamma 144-146 Mc. Ricevitore ultra sensibile.



Adatto per emergenza su aerei - per alianti - Costa poco perché surplus. Il valore reale supera le 100.000 lire. Venduto alla decima parte di quello che costa - Custodia tenuta stagna - in alluminio fuso. Venduto completo di valvole, senza quarzo (quarzo fornibile a richiesta) in perfetto stato d'uso L. 9.000 cad. - una coppia per sole L. 16.000.

Quarzi per detti sulla frequenza richiesta cad. L. 3.500

MOTORINO AC INDUZIONE DI FORMA CIRCOLARE

Caratteristiche

- Alimentazione: 220 V AC - 50 Hz
- Inversione di marcia
- Giri 2500 circa
- Potenza: 1/50 di HP
- Montato su cuscinetti a sfera. Silenzioso.
- Dimensioni: 10,5 x 5 x 5,5 cm. - Peso gr. 850 - Albero diametro 5 mm

Prezzo cad. L. 2.500

SINTONIZZATORE ORIGINALE WESTINGHOUSE per UHF-TV NUOVO pronto a funzionare, mancante della sola valvola (6AF4). Ancora nella sua scatola originale e completo di istruzione e figure per il montaggio. Prezzo cad. L. 1.500

FOTOMOLTIPLICATORI PER TELECAMERE FLYNG-SPOT E COTATORI. Disponiamo di tubi fotomoltiplicatori tipo 931/A, ideali per costruire contatori di radiazioni o per telecamere «FLYNG-SPOT» sono nuovi e sono custoditi al buio per evitare l'indebolimento.

Prezzo di liquidazione: L. 5.000 cad. ATTENZIONE: a chi acquista il tubo regaliamo lo speciale zoccolo dello stesso.

CONDENSATORI ELETTROLITICI MULTIPLI per radio e altre applicazioni valore disponibile: 200+100+50+25 μ F - 300/350 Volt. L. 150 cad.

NUOVO ECCEZIONALE PACCO CONTENENTE: n. 10 quarzi nuovi sulle seguenti frequenze:

- N. 1 Freq. 7010 Kc tipo CR-1A/AR
- N. 3 Freq. 43.9967 Mc tipo miniatura circolare adatto per la costruzione di convertitori per la gamma 144-146 Mc. con conversione 12 ÷ 14 Mc.
- N. 1 Freq. 7425 Kc. tipo CR-18/U
- N. 2 Freq. 4382.500 Kc. tipo CR-18/U
- N. 1 Freq. 4385.833 Kc. tipo CR-18/U
- N. 2 Freq. 4379.167 Kc. tipo CR-18/U - Prezzo L. 1.800

PACCO PROPAGANDA contenente il seguente materiale:

- N. 16 Potenzimetri valori assortiti (Trimmer, a filo, doppi, ecc.)
 - N. 1 Commutatore 6 Vie 2 Posizioni
 - N. 30 Impedenze valori diversi
 - N. 3 Bobine oscillatrici
 - N. 4 Medie frequenze
 - N. 5 Bobine R.F.
- Costo dell'intero pacco L. 800

CONDENSATORI VARIABILI DUCATI 9+9+9 pf. adatti per la costruzione di ricevitori con stadio in alta - per la gamma 144-146 Mc. cad. L. 500.

Interpellateci!.. Visitate il nostro magazzino!.. disponiamo di altri componenti e apparecchiature che per ovvie ragioni di spazio non possiamo qui illustrare.

★ Preghiamo tutti coloro che indirizzano consulenza alla nostra Redazione di voler cortesemente scrivere a macchina (quando possibile) e comunque in forma chiara e succinta. Inoltre si specifica che **non deve essere inoltrata alcuna somma di denaro per la consulenza**; le eventuali spese da affrontare vengono preventivamente comunicate al Lettore e quindi concordate. ★

Per coloro

che lo hanno richiesto, ecco le differenze di progetto tra BC314 e BC344 (varie serie), sintetizzate nella tabellina sotto riportata:

	BC314	BC314 - C	BC314 - D	BC314 - E	BC314 - G	BC-344	BC344 - D
Riscaldatore regolato termostaticamente nello scomparto dell'oscillatore a R.F.	—	eliminato	eliminato	eliminato	eliminato	—	eliminato
Tutti i jacks cuffia fanno capo al secondo stadio audio	—	—	—	si	si	—	si
Relay di antenna paralizza anche il primo stadio audio	—	—	—	si	si	—	si
Tolto il controllo « selettività »	—	si	si	si	si	—	si

Sig. Massimo Maselli - Via C. Salistri, 21 - Roma-EUR

Spett. C.D.

per prima cosa voglio complimentarmi per la varietà di progetti della Vostra rivista. Vi ho scritto per chiedervi alcune cose.

Ho realizzato il « Captatore Telefonico » da voi presentato nel fascicolo di marzo 1966. Il Captatore funziona, però durante il montaggio mi è capitato di collegare per sbaglio il polo negativo della batteria anche con il collegamento centrale del potenziometro. Appena accesa la apparecchiatura si è formata una scintilla nell'interno del potenziometro stesso con diffusione di un acre odore di bruciato. Pensando di aver bruciato tutto, ho spento il Captatore togliendo la connessione sbagliata ma ho constatato che questo funzionava ugualmente quando poi l'ho riacceso. Il suo funzionamento è però molto debole e il TR3 si riscalda moltissimo dopo alcuni secondi, anche se vi ho montato l'aletta di raffreddamento come da Voi consigliato. Faccio presente di aver montato come TR3 un OC74 e come

resistore di base 33 kΩ, come da voi indicato.

Vorrei sapere, se possibile, se la scarsa potenza dell'amplificatore può dipendere da qualche componente alterato dall'errore da me commesso.

Sicuro di una cortese risposta ringrazio e ossequio.

L'errore da Lei commesso nel connettere la batteria può avere danneggiato i due condensatori elettrolitici collegati al potenziometro, oltre al potenziometro stesso.

Da ciò potrebbe dipendere la debole uscita, ma non il fatto che il finale scaldi eccessivamente.

Le consigliamo di controllare bene i componenti suddetti e, se necessario, sostituirli; misuri inoltre la corrente di collettore dello OC74: se è molto superiore ai 35 mA, dovrà ricontrattare tutto il montaggio alla ricerca di eventuali errori, ed eventualmente, se danneggiato, sostituire anche questo.

Sig. Marco Guelfi - Medolla (Modena)

Chiede, in sintesi, una brevissima nota sulla nascita e sviluppo dei sistemi di pilotaggio via radio nella navigazione aerea e marittima (radar, ecc.).

E' questo un argomento affascinante sul quale esistono pubblicazioni molto belle e molto complete; noi, in questa sede e in conseguenza delle nostre conoscenze non enciclopediche, ci limitiamo a darle una semplice idea di come queste tecniche si sono sviluppate.

La navigazione con mezzi strumentali basati sulle onde radio si è gradualmente imposta, negli aerei, ai sistemi classici della navigazione marittima, con i quali ha avuto inizio, e tende a perfezionarsi con il maggior numero di aerei in volo e con le altissime velocità conseguibili col jet. La prima tappa importante nell'utilizzazione delle onde radio in navigazione è segnata dall'invenzione del radiogoniometro, che permette la determinazione della direzione di provenienza delle radioonde, ossia il così detto rilevamento azimutale della stazione emittente.

Il radiogoniometro deriva da un brevetto inglese di inventori italiani, fondato sui sistemi dirigibili del prof. Alessandro Artom (n. 212.999 del 25-9-1907) acquistato successivamente dalla Compagnia Marconi, che lo rendeva pratico per l'uso di bordo. Il primo impianto radiogoniometrico fu fatto sul transatlantico Mauretania nel 1912.

Nel 1929 il Governo italiano lo rendeva obbligatorio per le navi

uscanti dagli stretti. La « Conferenza internazionale per la salvaguardia della vita umana in mare » del 1948, riconoscendone la utilità quale strumento di sicurezza e di salvataggio in mare, ne rendeva obbligatorio l'impiego sulle navi mercantili di stazza lorda uguale o superiore a 1600 tonn, che compiono viaggi internazionali.

Il radiogoniometro funziona sulle navi mercantili a 272 ÷ 600 kc/s (1100 ÷ 500 m).

L'impiego dei radiogoniometri a bordo delle navi, ha avuto come conseguenza la sistemazione di radiofari a emissione circolare lungo le coste dei principali paesi e in particolare in quelle dominate da nebbie. Essi funzionano su frequenze comprese tra 285 e 315 kc/s (1053 ÷ 952 m), normalmente a gruppi di 3 per rendere possibile e facile la determinazione del punto radiogoniometrico.

La seconda tappa in radionavigazione è stata compiuta quan-

do, oltre al rilevamento, si è trovato il modo di determinare anche la distanza dagli ostacoli, deducendola dalla **distanza elettrica**.

Nella navigazione elettronica si definisce distanza elettrica la distanza tra due punti espressa in termini di intervallo di tempo impiegato dalle radioonde nel compiere il tragitto tra l'uno e l'altro nel libero spazio.

Unità conveniente per misurarla può essere il **microsecondo/luce (circa 300 metri)**, per cui la distanza elettrica è numericamente uguale all'intervallo di trasmissione espresso in microsecondi.

Ad esempio 1 microsecondo è la distanza elettrica tra due punti posti a 300 metri l'uno dall'altro. Sono nati così i **radar primari**, o semplicemente **radar**, e i **radar secondari** o radar a risposta (« risponditori » o « racons », abbreviazione di « responder beacons »).

La terza tappa è quella dei così

detti sistemi di navigazione iperboliche il cui avvento è presso che simultaneo a quello del radar. Essi differiscono dai radar secondari per il fatto che anziché misurare la distanza da una sola stazione nota, si misura la differenza di distanza del mobile da due stazioni fisse, ciò che dà delle iperbolie nello spazio come superficie di posizione e linee di posizione analoghe sulla superficie terrestre. Come è noto le iperbolie sono il luogo dei punti in cui si mantiene costante la differenza delle distanze dai fianchi.

Anche in questo caso la differenza di distanza si può ricavare dalla misura della differenza di tempo impiegato dalle radioonde emesse dalle due stazioni a raggiungere l'osservatore. Si può anche operare sulla differenza di fase con cui le emissioni relative giungono all'osservatore.

E per questa volta, chiudiamo!



Direzione e Ufficio Vendite:
Via G. Filangeri, 18 - PADOVA

SCATOLE DI MONTAGGIO DI ALTA QUALITÀ!

Le ns. **SCATOLE DI MONTAGGIO**, realizzate su circuiti stampati, sono integralmente transistorizzate, ed adottano materiali sceltissimi della migliore Qualità. Ogni KIT è corredato del relativo Libretto, comprendente chiari schemi elettrici e di montaggio, ed istruzioni dettagliatissime per una realizzazione rapida e sicura. Queste scatole di montaggio, Indicate anche ad uso Didattico e per principianti, comprendono TUTTI i materiali necessari, e vengono fornite premontate nella parte meccanica.

MKS/07-S: RICEVITORE SUPERSENSIBILE PER VHF.
TRAFFICO AEREO - RADIOAMATORI - POLIZIA



MKS/07-s: Ricevitore per VHF di eccezionale sensibilità: copre con continuità la gamma 110-170 MHz, ove permette l'ascolto di Torri di Controllo degli Aeroporti civili e militari, aerei in volo, radioamatori sui 2 metri, Questure, Polizia Stradale, Taxi, ecc. ecc. Circuito esclusivo con stadio amplificatore di AF, rivelatore Supersensibile, nes-

suna irradiazione. 7+3 transistor, dispositivo automatico limitatore di disturbi ascolto in altoparlante con 0,6 Watt, controlli di volume e tono, presa alimentazione esterna, antenna a stilo retrattile incorporata, mobiletto in acciaio verniciato in grigioverde militare, di cm. 16 x 6 x 12, variabile argentato professionale, alimentazione batteria 9 V, modulo di Bassa Frequenza premontato, circuito sintonia premontato, il montaggio non richiede NESSUNA TARATURA NE STRUMENTO.

PREZZO NETTO SOLO L. 17.800

MKS/05-S: RADIOTELEFONI TASCABILI SUI 144 MHz.



MKS/05-S: questi radiotelefon, di semplice montaggio e sicuro affidamento, adottano un particolare circuito che non richiede taratura. Ascolto in altoparlante con forte potenza, deviatore Parla-Ascolta, 4+1 transistor, limitatore automatico dei disturbi, antenna a stilo retrattile di soli cm. 44, mobiletti metallici in acciaio verniciati in grigioverde militare di cm. 14 x 6 x 3,5, controllo di volume, alimentazione comuni batterie da 9 V di lunga durata, GRUPPO AF PREMONTATO AD INNESTO. Portata con ostacoli inf. ad 1 km. Portata ottica fino a 5 km. La coppia, prezzo netto solo L. 18.900

ATTENZIONE: CATALOGO GENERALE COMPONENTI ELETTRONICI E SCATOLE DI MONTAGGIO 1966 L. 200 in francobolli.

ORDINAZIONI: Versamento anticipato a mezzo Vaglia Postale + L. 450 di spese postali, oppure contrassegno, con versamento alla consegna, + L. 600 di spese postali. NON accettiamo nessuna diversa forma di pagamento. Le spedizioni avvengono normalmente entro 8 giorni dalla RICEZIONE dell'ordine.

Un'anatra ... radiocomandata

presentata da **Alessandro Tunis**



Sono un appassionato lettore di C. D. che riscuote grande ammirazione dappertutto, e leggo con grande interesse quanto in questa è scritto.

Siccome anch'io nelle ore libere dallo studio mi dedico a costruire qualche progettino, spero vogliate dedicarmi una pagina della rivista per una breve presentazione: si tratta di un'anitra di cui accludo la fotografia, radiocomandata da terra e che, lasciata libera in uno stagno, può essere fatta camminare in qualsiasi direzione e richiamata a terra quando lo si ritiene opportuno. S'intende che la durata della permanenza in acqua è legata a quella delle batterie. L'anitra usata è di materiale plastico di quelle che si vendono nei negozi di articoli sportivi e che servono da richiamo per la loro specie. Tutto il montaggio è contenuto nell'interno dell'animale che è stato richiuso col metodo della fusione onde evitare la penetrazione dell'acqua nell'interno. Secondo il mio punto di vista tale progetto, potrebbe interessare gli amatori di caccia acquatica.

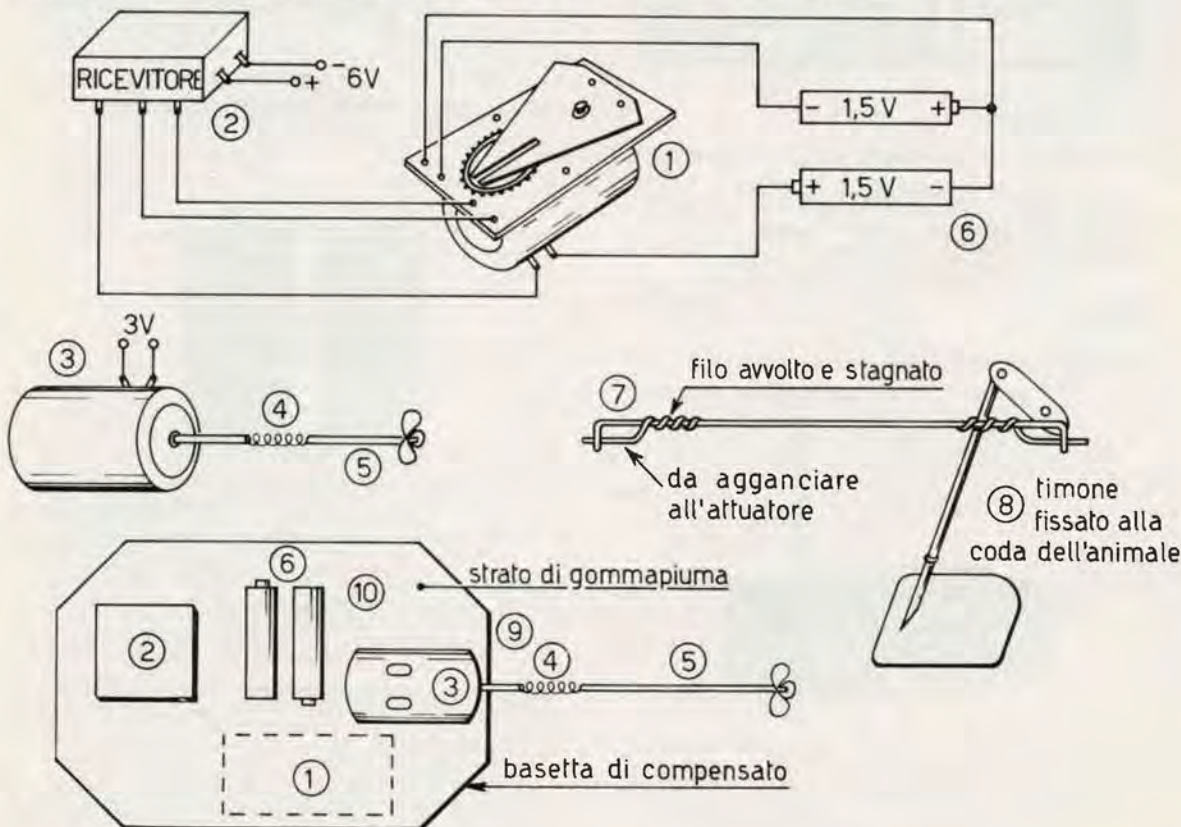
Accludo lo schema pratico relativo al progetto in parola.

- 1) Attuatore (o servocomando) usato dai modellisti
- 2) E' un comune ricevitore monocanale per radio-comando
- 3) Motorino elettrico per giocattoli, alimentato a 3 V
- 4) Molletta in acciaio a spirale
- 5) Tubetto metallico dove scorre l'asse con l'elica
- 6) Batterie miniatura da 1,5 V (alimentano l'attuatore)
- 7) Asta di comando timone in acciaio con filo di ritegno avvolto e stagnato
- 8) Timone di profondità
- 9) Basetta di compensato dove sono montati tutti i componenti
- 10) Strato di gommapiuma onde evitare il rumore del motorino

L'anitra è di materiale plastico venduta in negozi di articoli sportivi.

L'antenna che ho montato sulla testa dell'anitra, è fatta di uno spezzone di filo d'acciaio flessibile della lunghezza di 50÷60 cm.

Schema pratico



"Proteus,, amplificatore Hi Fi

dedicato ai « tubisti » da **Giuseppe Volpe**

Il nome

Credo che molti si saranno già chiesti il perché di un nome mitologico per un amplificatore, e per questo credo s'imponga presentarvene la genesi.

Per chiarire ogni dubbio basterà che io ricordi a chi l'avesse dimenticato che PROTEO era un dio marino che cambiava forma con gran facilità, e come Proteo anche questo amplificatore, può essere trasformato in molteplici forme con grande semplicità.

Ciò che s'intende per HI-FI

Dopo le disquisizioni fin qui fatte passiamo come si suol dire al « nocciolo della ciliegia »... chiedo venia, « della questione ». HI-FI, due monosillabi che non sono posti lì tanto per dire, ma che impongono delle ben precise norme di costruzione per le apparecchiature che lo portano.

Le caratteristiche peculiari cui devono rispondere le apparecchiature HI-FI sono le seguenti:

- 1) Banda passante maggiore o uguale di quella avvertibile dall'orecchio umano cioè $30 \div 18000$ Hz.
- 2) Distorsione armonica molto minore del 5%.
- 3) Distorsione da intermodulazione minore o uguale al 2% (a 40 e 7000 Hz).
- 4) Distorsione di fase più piccola possibile.
- 5) Hum (ronzio) inudibile.
- 6) Distorsione di frequenza nulla.
- 7) Stadio d'uscita dimensionato in modo da fornire, senza essere sovraccaricato, i picchi di potenza.

Note utili

Generalmente l'intensità di un segnale disponibile non può essere utilizzata direttamente per il pilotaggio diretto degli stadi finali a causa dell'elevato tasso di controreazione cui questi sono sottoposti. Sarà perciò necessario far precedere uno o più stadi preamplificatori che hanno lo scopo di elevare la tensione del segnale al valore necessario al pilotaggio.

Da questi stadi preamplificatori di tensione dipenderanno il livello di rumore e il ronzio dell'intero complesso di amplificazione. Particolare cura si porrà quindi nel realizzare questa parte più delicata dell'apparecchio che nel nostro caso si compone, come si può rilevare dallo schema di figura 1, di due o tre stadi realizzati con triodi.



Vista dell'amplificatore e del preamplificatore

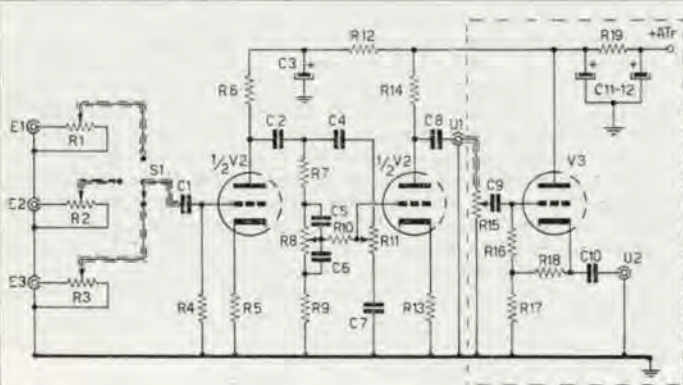


Figura 1

Preamplificatore: circuito elettrico

La parte compresa nel riquadro tratteggiato può essere omessa.

U1 uscita alta impedenza per cuffia, registratore a valvole e amplificatore finale, se il collegamento fra le due parti non è molto lungo.
U2 uscita a media impedenza per lunghi collegamenti e registratori a transistori.

Nello stadio d'ingresso, che è a tutti gli effetti il più importante, viene usato il doppio triodo ad alta pendenza ECC83/12AX7 che è il più adatto allo scopo. Per realizzare l'uscita catodica (che permette collegamenti molto lunghi tra preamplificatore e amplificatore senza pregiudicare i risultati) viene adoperata una sezione del doppio triodo ECC82/12AU7.

Come preamplificatore pilota dell'invertitore di fase e come invertitore di fase viene adoperato ancora un doppio triodo ECC82/12AU7. La tensione disponibile alle due uscite, non è però sufficiente a pilotare direttamente lo stadio finale; si rende perciò necessario inserire un altro doppio triodo ECC82/12AU7 montato in contro fase tramite il quale pilotare il push-pull finale. Per le valvole finali consultare la tabellina n. 1. Si noti tra l'altro che non a caso sono stati usati triodi e non pentodi nelle sezioni preamplificatrici; infatti mentre i pentodi introducono oscillazioni di terza armonica fastidiose per l'orecchio umano i triodi introducono oscillazioni di seconda armonica non sensibilmente fastidiose. Per gli stadi finali, essendo essi in controfase non si ha nessun inconveniente sia usando pentodi che tetrodi a fascio.

Devo ancora premettere che io ho realizzato l'amplificatore in tre parti separate: alimentatore, preamplificatore, amplificatore di potenza, per poterle adoperare indipendentemente l'una all'altra; volendo si potrà realizzare tutto su un unico telaio, ma lo schermaggio risulterà più difficoltoso.

Ma dopo quest'ultima premessa entriamo nel vivo dell'argomento.



Vista frontale del preamplificatore

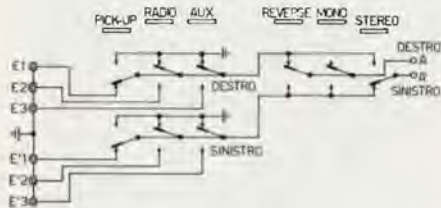


Figura 2

Schema inserimento commutatore a tasti



Figura 3

Collegamento unificato alla presa N. 398 Geloso, vista da dietro adoperando cavo schermato a due conduttori isolati.

Il preamplificatore

Caratteristiche:

3 ingressi: Pick-up — Radio — Aux,

2 uscite: una a bassa impedenza e una ad alta impedenza.

Comandi di livello per regolare l'intensità del segnale su tutti e tre gli ingressi.

Selettore di entrata.

Controllo dei toni bassi $R8 \pm 15$ dB.

Controllo dei toni acuti $R11 \pm 15$ dB.

Banda passante $30 \div 18000$ hertz. Distorsione massima complessiva minore dell'1%.

Come si può rilevare dallo schema elettrico la parte compresa tra la linea punteggiata può essere tralasciata senza preoccupazione da chi intenda collegare il preamplificatore e l'amplificatore con cavo schermato non più lungo di $2 \div 3$ m e da chi intendesse realizzare il preamplificatore sullo stesso telaio con la parte finale.

Per la realizzazione pratica non credo si renda necessaria alcuna spiegazione; unica cosa su cui insisto ancora è di realizzare il preamplificatore separatamente dall'amplificatore in quanto ciò consente una migliore schermatura, una riduzione del ronzio, una più razionale disposizione circuitale.

Volendo realizzare un complesso stereofonico basterà duplicare lo schema di figura 1 sostituendo i potenziometri con potenziometri doppi a comando unico o coassiale come si preferisce; va inoltre introdotto il comando di bilanciamento che non consiste in altro se non in un potenziometro doppio lineare da $1+1$ Mohm che va collegato alle uscite dei due preamplificatori in modo che girando la manopola di comando venga ridotto il segnale inviato a un canale e aumentato quello inviato all'altro canale; il bilanciamento si ottiene quando inviando un segnale sinusoidale ai due ingressi si ha la stessa potenza d'uscita su entrambi i canali.

In figura 2 si può vedere lo schema di come va inserito un commutatore a tasti al posto di S1 dello schema di figura 1, e si può anche vedere l'indispensabile comando STEREO-MONO-REVERSE per l'amplificatore stereo.

In figura 3 si può infine vedere come vanno collegate le prese N. 398 Geloso (collegamento unificato); dal disegno di fi-

gura 4 e da quella di figura 5 sono rilevabili i particolari di montaggio delle parti meccaniche componenti in scatole TEKO.

« Proteus » amplificatore HI-FI dedicato ai « tubisti »

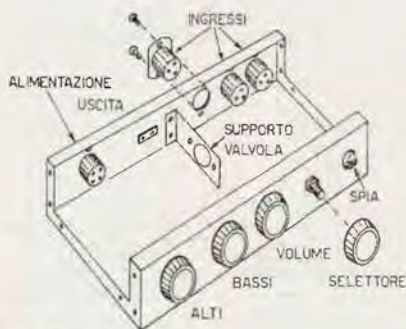


Figura 4

Montaggio delle parti principali del preamplificatore in una scatola Teko.

Alimentazione 200 V c.c. 6,3 V c.a. Nella scatola Teko può alloggiare solo la parte di preamplificatore non compresa tra le linee tratteggiate in esecuzione monofonica. Per il preamplificatore stereo con uscita catodica si renderà necessario un contenitore più grande. Esteticamente sarebbe preferibile il montaggio su circuito stampato rispetto al montaggio tradizionale.

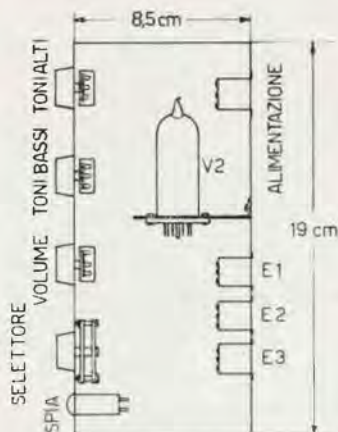


Figura 5

Visto dall'alto con fissate le parti meccaniche

Ultima, e non per questo meno importante, raccomandazione è quella di adoperare per tutti i collegamenti che lo richiedono cavetto schermato di ottima qualità (50 pF/m). Un metodo empirico per rendersi conto se il cavetto schermato è di buona qualità, è quello di guardare la calza schermante, se la trama è molto fitta acquistatelo tranquillamente, se è rada diffidatene perché molto facilmente potrebbe introdurre del ronzio e allora addio « alta fedeltà ».

L'amplificatore di potenza

Comandi: 1) livello pilotaggio.
2) fase (per un solo canale dello stereo).

Caratteristiche: Tensione d'ingresso per la massima uscita 1,5 ÷ 2 volt.

Riproduzione lineare entro ± 1 dB tra 30 e 18000 hertz.

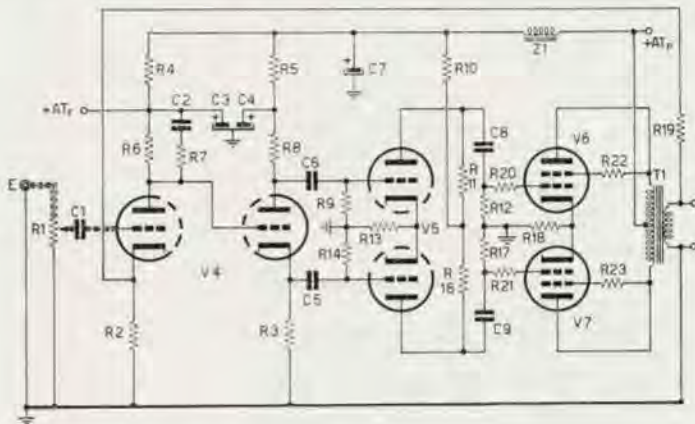
Come si può rilevare dalla tabellina n. 1, si possono con semplicissime modifiche adoperare diversi tipi di valvole finali, il che permette di ottenere la potenza d'uscita desiderata, dimensionando opportunamente la sezione alimentatrice (tabellina n. 2).

TABELLA 1 - Valvole finali

VALVOLE	piedini corrispondenti									R 19	Trasformatori d'uscita normali
	1	2	3	4	5	6	7	8	9		
2 x EL84	1	2	3	4	5	6	7	8	9	390 Ω, 10 W	Philips PK 508 12 - G.B.C. H/136 - Geloso N. 5745 - Geloso N. 5747 - G.B.C. H/211, H/212
2 x 807		3	4	1	5		clip		2	250 Ω, 15 W	G.B.C. H/223
2 x KT66 2 x 6L6		5	8	2	7		3		4	300 Ω, 15 W	G.B.C. H/225
2 x EL34		5	1-8	2	7		3		4	150 Ω, 15 W	G.B.C. H/224
	Circuito alimentatore										Trasformatori d'uscita ultralineari.
	MONO				STEREO						
2 x EL84	figura 12				figura 12						G.B.C. H/243 - Geloso 5433
2 x 6L6 2 x KT66 2 x EL34	figura 13				figura 13						Geloso 5431 - Geloso 5432

Lo schema originale è del Williamson, i risultati che si ottengono con l'adozione di questo circuito sono senz'altro eccellenti. Le modifiche da me apportate al circuito originale sono ben poche e sono limitate allo stadio finale realizzato da me con EL84 invece che con KT66. Lo schema si può rilevare da figura 6, mentre da figura 10 si possono rilevare le dimensioni di massima per il telaio con indicate le forature necessarie per i vari elementi meccanici.

Figura 6
Amplificatore di potenza

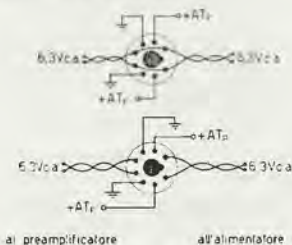


Per l'esecuzione stereofonica sarà necessario montare due amplificatori perfettamente identici, dimensionando opportunamente la sezione alimentatrice (tabellina n. 2).

TABELLA 2 - Circuiti alimentatori

	MONO	STEREO
figura 12	<p>320+320 Vca, 75 mA B.T. 6,3 V, 1 A B.T. 6,3 V, 3,5 A V1 EZ81 Z1 75 mA G.B.C. H/15 Z2 75 mA G.B.C. H/15 F1 1 A F2 75 mA</p>	<p>320+320 Vca, 150 mA. B.T. 6,3 V 1 A B.T. 6,3 V 7 A M/800 G.B.C. V1 EZ81 Z1 150 mA H/12 H/2 Z2 H/12 H/2 F1 1,5 A F2 150 mA</p>
figura 13	<p>450+450 Vca, 120 mA B.T. 5 V, 2 A B.T. 6,3 V, 4,5 A V1 GZ34 Z1 } H/12 H/2 H/31 Z2 } F1 1 A F2 120 mA</p>	<p>450+450 Vca, 250 mA B.T. 5 V, 2 A B.T. 6,3 V, 9 A V1 GZ34 Z1 } Geloso Z 5081 R Z2 } F1 2 A F2 250 mA</p>

Figura 7
Presse tensioni vista da sopra



Spinotto tensioni visto dal lato saldature

Note costruttive.

L'amplificatore potrà essere realizzato sia nel modo tradizionale su telaio metallico, sia su circuito stampato. Come per il preamplificatore, le valvole V4, V5 dovranno essere accuratamente schermate, i collegamenti di griglia saranno effettuati con cavetto schermato. Per C1-C5-C6-C8-C9 sarà bene adoperare condensatori « FACON » con avvolgimento antinduttivo. A montaggio ultimato persistendo un certo ronzio sarà bene schermare C1 con una striscetta di rame o di alluminio collegata a massa (figura 8). Indispensabile è poi collegare a massa il telaio dell'amplificatore (tubi del termosifone o dell'acqua) cosa che ridurrà a zero il ronzio, e ridurrà a zero anche il pericolo di scariche elettriche accidentali a danno di chi tocchi il telaio stesso. Nel caso di montaggio tradizionale, sarà bene adoperare come massa una massa unica chiamata comunemente MASSA FANTASMA a cui saranno collegati tutti gli elementi che vanno a

massa e ciò ad evitare fastidiose e introvabili saldature fredde. La massa fantasma va collegata al telaio in un punto con una saldatura ben fatta.

Essa sarà costituita da un filo di rame del diametro di $1,5 \div 2$ mm. che per essere sostenuta potrà essere saldata ai perni centrali degli zoccoli delle valvole realizzando così anche la schermatura tra i piedini delle valvole.

Il valore della resistenza R19 non è indicato nell'elenco dei componenti in quanto andrà determinato sperimentalmente nel modo che segue.

Collegeremo al posto di R19 un potenziometro da 20 k Ω con in serie una resistenza da 1000 Ω 1/2 W e ruoteremo il potenziometro fino a quando si sentirà un innesco nell'altoparlante, regoleremo poi il potenziometro finché l'innesco non scompaia e avremo così determinato il valore della resistenza di controreazione R19 valore che potremo rilevare con un tester per poter sostituire al potenziometro una resistenza fissa. Il valore di R19 da me trovato era 4,7 k Ω con EL84. Detto valore può variare per le tolleranze costruttive proprie delle valvole.

Una ulteriore modifica può essere apportata adoperando il circuito ultralinear di figura 9 che consiste nel collegare la griglia schermo delle valvole finali a una presa eseguita al 45% sull'avvolgimento primario del trasformatore d'uscita. La potenza d'uscita risulterà in questo caso notevolmente aumentata con lo stesso assorbimento di corrente. Per il trasformatore d'uscita consultare la tabellina n. 1.

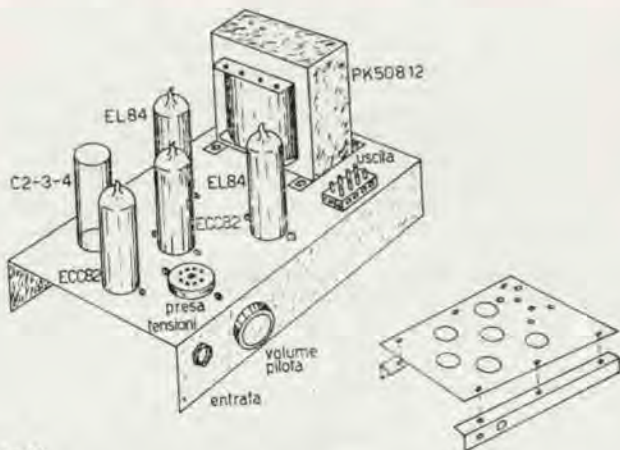


Figura 11

Amplificatore finale. Montaggio tradizionale. Lo schizzo indica come possa essere realizzato il telaio con profilato a L di alluminio, e alluminio in striscie. Lo spessore è di 2 mm

L' alimentatore.

Il sistema di alimentazione è molto semplice, ma presenta alcuni particolari accorgimenti atti a eliminare il ronzio residuo e dare una tensione sufficientemente livellata.

Contrariamente al solito uso di un potenziometro di bilanciamento collegato tra i capi del filamento e la massa (100 ohm a filo, 2 watt), oppure il collegamento di una resistenza da 100 ohm fra i capi della 6,3 e massa, io ho usato dei condensatori a carta C4 e C5 (figura 12 e figura 13) che anche se più costosi delle semplici resistenze danno dei risultati veramente eccellenti.

Persistendo un certo ronzio, consigliereerei di usare anche i condensatori che sono tratteggiati sullo schema. Utile è risultato come già detto il collegamento a massa dell'amplificatore, mentre perfettamente inutile si è rivelato alimentare i filamenti delle preamplificatrici in corrente continua. Ricordo ancora una volta che i due conduttori che portano la corrente ai filamenti devono essere intrecciati tra loro e posti aderenti al telaio; si

« Proteus » amplificatore HI-FI dedicato ai « tubisti »

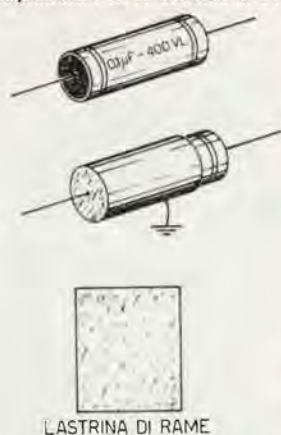


Figura 8
Schermatura di un condensatore a carta

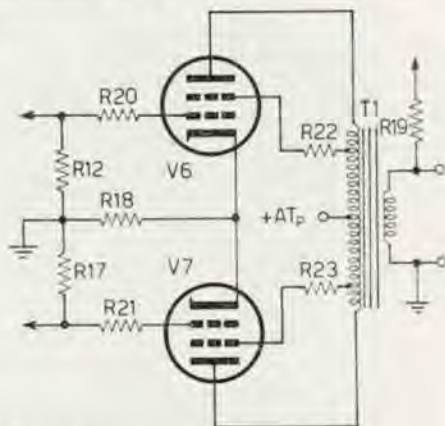


Figura 9
Stadio finale ULTRALINEARE

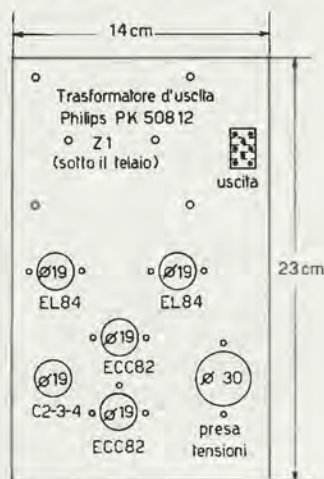


Figura 10
Amplificatore finale
Piano di foratura del telaio con valvole finali tipo EL84



Alimentatore.
Per il circuito da usare e le caratteristiche vedi tabella 2

Alimentatore

Il ponticello va inserito al posto dei puntali del tester dopo effettuata la misura di assorbimento alle boccole relative.

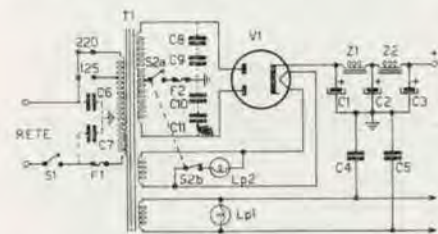


Figura 12

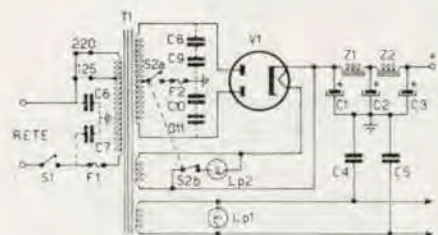


Figura 13

deve anche curare che non siano paralleli ai collegamenti di griglia e anzi più lontano ne sono e meglio sarà.

Il commutatore S2a-b e la relativa lampada spia Lp2 indicante l'amplificatore è acceso e pronto a entrare in funzione non appena si reinsertisce l'anodica, può essere omesso.

Trovando un'induttanza con $L = 10$ henry, resistenza 250 ohm e capace di sopportare una corrente rispettivamente di 75 - 150 - 120 - 250 mA (tabellina n. 2) e sostituendola a Z1 negli schemi di figura 12 e 13 si potrebbe omettere da entrambi gli schemi il condensatore C1 con il risultato di avere una tensione meglio livellata.

Ho più volte ripetuto che a seconda delle valvole finali adottate l'alimentatore dovrà essere opportunamente dimensionato; i dati necessari sono rilevabili dalla tabellina n. 2. L'unico elemento difficilmente reperibile è il trasformatore per l'alimentazione dello stereo con valvole finali diverse dalle EL84 che sarà perciò necessario far costruire appositamente.

Dalla tabellina n. 3 sono rilevabili infine le varie tensioni ai piedini delle valvole. Le misure sono state eseguite con voltmetro da 20.000 ohm per volt mod. 680 C della I.C.E.

Una variazione in più o in meno del 20% è normale a causa delle tolleranze costruttive proprie dei vari elementi componenti.

TABELLA 3 - Tensioni rilevate

VALVOLE		PIEDINI								
		1	2	3	4	5	6	7	8	9
V1	6CA4/EZ81	320 ≐		350 ≐	6,3 ≐	6,3 ≐				
V2	12AX7/ECC83	140 ≐		2 ≐	6,3 ≐		180 ≐		320 ≐	
V3	12AU7/ECC82	160 ≐	35 ≐	45 ≐	6,3 ≐				2 ≐	6,3 ≐
V4	12AU7/ECC82	75 ≐	1,9 ≐	2 ≐	6,3 ≐		180 ≐	75 ≐	80 ≐	6,3 ≐
V5	12AU7/ECC82	160 ≐		1,8 ≐	6,3 ≐		160 ≐		1,8 ≐	6,3 ≐
V6	6BQ5/EL84			15 ≐	6,3 ≐	6,3 ≐		320 ≐		320 ≐
V7	6BQ5/EL84			15 ≐	6,3 ≐	6,3 ≐		320 ≐		320 ≐

≐ corrente continua (cc)
≐ corrente alternata (ca)

Ultime note.

Montando amplificatore e alimentatore su di un unico telaio si faccia attenzione affinché i nuclei dei trasformatori d'uscita e quello di alimentazione siano ortogonali tra loro a evitare che si produca ronzio per induzione tra i vari trasformatori.

Prima di passare alla realizzazione di questo eccellente complesso vi consiglio di riflettere bene su ciò che volete da esso. In ambienti piccoli disporre di una eccessiva potenza di amplificazione oltre che inutile è anche antieconomico, con un push-pull di EL84 si otterranno dei risultati più che soddisfacenti potenza d'uscita 10 watt circa. In ambienti grandi necessiterà avere disponibile una più grande potenza 15÷30 watt, in questo caso si potrà prendere in considerazione uno dei push-pull che eroghi maggiore potenza anche per aver sempre disponibile quella riserva di potenza che permetta di riprodurre senza distorsione i pieni orchestrali.

Con il push-pull di EL84 il potenziometro R1 di livello va tenuto verso metà corsa per non sovraccaricare lo stadio finale. Come si può rilevare dalle foto e dai disegni il montaggio è sufficientemente facile, l'esecuzione è monofonica. L'esecuzione su circuito stampato è in corso, dati fotografie e disegni relativi verranno, se richiesti, inviati alla redazione di CD. La potenza sarà di 20+20 watt con push-pull di EL34.

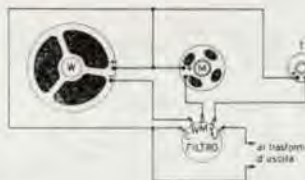


Figura 14

Schema collegamento altoparlanti PEERLESS

C - Comune
W - Woofer
M - Midrange
T - Tweeter
U - Uscita



Disposizione degli altoparlanti all'interno del mobile baffle A/500

Gli altoparlanti.

Di primaria importanza è la qualità del sistema di altoparlanti adoperati; quello da me adoperato mi ha pienamente soddisfatto per il costo non eccessivo e la gradevole riproduzione. Esso è in vendita già montato presso le sedi G.B.C. con numero di catalogo A/500, ma può anche essere acquistato in parti e poi montato secondo lo schema riportato in figura 14; si compone del mobile baffle con i fori per gli altoparlanti A/500-1 e di:

- 1 woofer A/254
- 1 midrange A/260
- 1 tweeter A/262
- 1 filtro A/264

Bisognerà avere l'accortezza di rivestire il fondale del mobile con lana di vetro nel modo indicato dalla figura 15, saranno necessari tre listelli di legno di 38 x 1,5 x 1,5 cm su cui verrà incollata la lana di vetro.

Altra avvertenza è di fare attenzione nel collegare gli altoparlanti in modo che siano tutti in fase fra loro altrimenti la riproduzione risulterà falsata. Per la messa in fase basterà far sì che tutte le membrane degli altoparlanti si spostino contemporaneamente nello stesso senso; potremo perciò adoperare una comune pila da 9 volt che collegheremo a ciascun altoparlante segnando poi ad esempio la polarità per cui tutte le membrane si spostino in avanti, collegando poi tra loro i terminali con polarità uguale avremo il complesso in fase.

Naturalmente potranno essere adoperati altri sistemi di altoparlanti, l'essenziale è che l'impedenza degli altoparlanti si adatti a quella del secondario del trasformatore d'uscita usato, la

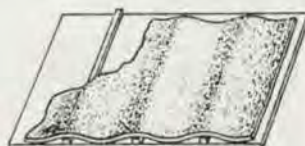


Figura 15

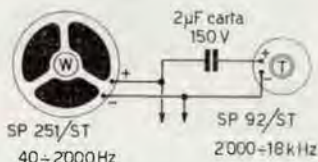


Figura 16

Circuito consigliato dalla Geloso



Vista esterna del mobile baffle A/500

BIBLIOGRAFIA

La Tecnica dell'Alta Fedeltà
di Gino Nicolao Ed. IL ROSTRO MILANO.
Bollettini tecnici GELOSO MILANO.
Radiotecnica.
di Giovanni Mazzoli, Ed. VIGLONGO.

P.S. Ho ritenuto opportuno indicare vicino ad ogni componente il numero di catalogo G.B.C. e ciò per facilitarne l'acquisto al dilettante che non sempre sa come procurarsi determinato materiale.

potenza erogabile sia maggiore o eguale di quella massima data dall'amplificatore di potenza, la gamma delle frequenze riprodotte sia compresa fra 30 e 18.000 hertz. Volendo si potranno adoperare anche altoparlanti bicono come ad esempio il PHILIPS AM 9710 G.B.C. A/216, che è abbastanza economico e di discrete doti. Potremo anche adoperare un complesso semplicissimo consigliato dalla Geioso e raffigurato in figura 16.

Tuttavia l'argomento degli altoparlanti è stato trattato in modo più che esauriente sul numero 12 del 1964 di CD che gli interessati potranno consultare. Ringraziandovi per avermi seguito fino a questo punto, vi saluto e vi auguro buon lavoro.

Elenco del materiale occorrente per il preamplificatore

Resistenze (1/2 watt salvo diversamente specificato)

R4 0,5 MΩ	R13 2,2 kΩ 1 W
R5 3,3 kΩ 1 W	R14 22 kΩ 2 W
R6 100 kΩ 2 W	R16 1 MΩ
R7 100 kΩ	R17 47 kΩ
R9 10 kΩ	R18 22 kΩ
R10 100 kΩ	R19 4,7 kΩ 2 W
R12 10 kΩ 1 W	

Potenzimetri

R1 - R2 - R3 semitiffi logaritmici 1 MΩ G.B.C. D/172
R8 - R11 lineari 1 MΩ G.B.C. D/243
R15 logaritmico 1 MΩ G.B.C. D/241

Condensatori:

C1 47.000 pF G.B.C. B/261
C2 47.000 pF G.B.C. B/261
C3 20 μF 350 V.L. G.B.C. B/561
C4 220 pF ceramico B/177-8
C5 2.200 pF ceramico B/158-4
C6 22.000 pF ceramico B/19
C7 2.200 pF ceramico B/158-4
C8 47.000 pF B/261
C9 10.000 pF ceramico B/17
C10 10.000 pF ceramico B/17
C11 32+32 μF 350 V.L. B/563
C12

C1 - C2 - C8 sono condensatori a carta con avvolgimento antiinduttivo.

Valvole

V2 ECC83/12AX7
V3 ECC82/12AU7

Varie

- S1 Commutatore 3 vie, 2 posizioni G.B.C. G/1004
- LP1 Lampada spia 6,3 volt
- Zoccoli noval con reggischermo e schermo relativo (G/2679): due.
- Cavetto schermato per collegamenti di griglia e tutti i collegamenti indicati nello schema (capacità 50 pF/m): 3 metri
- Filo rigido in rame stagnato per connessioni ricoperto in vipla: G.B.C. C/130-2
- Treccia in vipla a due conduttori per portare la tensione alternata ai filamenti - G.B.C. C/201
- Treccia in vipla a 4 conduttori per portare l'A.T. e i 6,3 volt dall'alimentatore all'amplificatore e dall'amplificatore al preamplificatore G.B.C. C/203: 5 metri
- 3 prese schermate da telaio n. 398 Geloso
- 3 spine schermate per dette n. 396 Geloso
- 1 presa schermata da telaio n. 1398 Geloso
- 1 spina schermata per detta n. 1396 Geloso
- 1 spina jack G.B.C. G/1541
- 1 presa jack G.B.C. G/1542
- 1 scatola TEKO grande, realizzando solo la prima parte del preamplificatore
- 4 manopole per i comandi.

Elenco del materiale occorrente per l'alimentatore.

Con valvole EZ81/6CA4

C1	
C2	50+50+150 μF 350 V.L. G.B.C. B/770-15
C3	
C4	
C5	100.000 pF G.B.C. B/280

C6 - C7 - C8	100.000 pF G.B.C. B/280
C9 - C10 - C11	

Con valvole GZ34

C1 32 μF 500 V.L. G.B.C. B/665
C2
C3 50+50 μF 500 V.L. G.B.C. B/667.
C4 ... C11 come per EZ81/6CA4

T1: le caratteristiche sono rilevabili dalla tabella 2

- S1 Interruttore a levetta G.B.C. G/1132
- S2 commutatore a levetta G.B.C. G/1134
- F1, F2 fusibili: vedi tabella 2
- Z1, Z2 impedenze di filtro: vedi tabella 2 e articolo
- LP1, LP2 lampade spia da 6,3 volt.
- 1 zoccolo noval per EZ81, octal per GZ34
- 1 telaio per l'alimentatore
- 2 portafusibili

Elenco del materiale occorrente per l'amplificatore finale.

Resistenze (1/2 watt salvo diversamente indicato)

R2 470 Ω 1 W	R12 100 kΩ
R3 22 kΩ 3 W	R13 400 Ω 1 W
R4 33 kΩ 3 W	R14 470 kΩ
R5 22 kΩ 3 W	R15 omessa in questa versione
R6 47 kΩ 1 W	R16 33 kΩ 2 W
R7 4,7 kΩ	R17 100 kΩ
R8 22 kΩ 3 W	R18 vedi tabella 1
R9 470 kΩ	R19 vedi testo
R10 27 kΩ 4 W	R20 1 kΩ
R11 33 kΩ 2 W	R21 1 kΩ
R22 100 Ω 1 W	R23 100 Ω 1 W

Condensatori

C1 100.000 pF G.B.C. B/248
C2 220 pF ceramico G.B.C. B/177-8
C3
C4 40+40 μF 350 V.L. G.B.C. B/674-1
C5
C6 di Gino Nicolao Ed. IL ROSTRO MILANO.
C7 40 μF 350 V.L. G.B.C. B/563-1
C8
C9 220.000 pF G.B.C. B/266-6

Valvole

- 2 - ECC82/12AU7
- Per le valvole finali vedi tabella 1.

Varie

- 2 zoccoli noval con reggischermo e schermo relativo G/2679
- 2 zoccoli adatti per le valvole finali
- Filo rigido in rame stagnato Ø 1,5 mm per massa fantasma: 1 metro
- Z1 impedenza di filtro 35 H, 20 mA - G.B.C. H/20 oppure Geloso Z196B
- R1 potenziometro logaritmico 1 MΩ G.B.C. D/241.
- Treccia in vipla a due conduttori per portare la tensione alternata ai filamenti - G.B.C. C/201
- 1 manopola per il potenziometro di livello
- T1 vedi tabella 1
- Minuterie varie come: viti, rondelle passacavi ecc.
- 1 telaio per cablaggio (vedi disegni)
- 1 zoccolo octal ceramico
- 1 spinotto octal

Ricevitore per la banda dei 144 ÷ 146 MHz e 27 ÷ 30 MHz

progettato e costruito da **Marco Toni, iTOM**

Premessa

Obbedendo al binomio « antenna e ricevitore » in un precedente articolo sono stati descritti la realizzazione e il montaggio di una antenna avente quelle caratteristiche atte a soddisfare le esigenze particolari per chi si dedica alla gamma dei due metri. Ora viene descritto come realizzare in maniera semplice e soddisfacente il ricevitore che all'antenna è stato accoppiato. Un buon tester, un grid-dip e un oscillatore modulato uniti a un po' di bagaglio tecnico, sono risultati sufficienti a ottenere risultati veramente soddisfacenti.



Il fatto che il ricevitore in questione sia interamente funzionante a valvole, non significa avere una particolare avversione verso lo **stato solido** ma bensì servirà come studio ed esperienza a chi vorrà dedicarsi alla costruzione delle proprie apparecchiature, in particolare per coloro che dotati di buona volontà non dispongono della cifra necessaria all'acquisto di tale apparato.

Caratteristiche:

Frequenza di ricezione:

da 144 a 146 MHz

da 27 a 28 MHz (« banda cittadina »)

da 28 a 30 MHz

Sensibilità sui 2 metri 0,5 mV

Sensibilità sui 10 metri 1,5 mV

Selettività ± 10 kHz a 6 dB

Prima media frequenza 28 ÷ 30 MHz (sintonizzabile)

Seconda media frequenza 2,2 MHz

Seguono il controllo di sensibilità equalizzata in Media Frequenza e convertitore.

Controllo sensibilità Squelch; controllo di volume di BF con interruttore d'accensione.

Comando di stacco del C.A.V.

Comando per il passaggio di ricezione dai 2m in « stand-by » e dieci metri.

Nel retro del telaio trovano posto il comando di azzeramento dello S-meter, il cambio tensione per serie parallelo, i due attacchi per le antenne e la presa per il comando a distanza (Tx) dell'anodica del ricevitore.

Taratura:

accertarsi che tutte le valvole siano accese (questo controllo se non altro non è necessario lavorando coi transistori). Si inietterà un segnale di basso valore sul bocchettone d'antenna; se tutto procede bene, potrete udire il segnale all'uscita con l'ausilio di un ricevitore sintonizzabile sui 10 metri; premesso che il ricevitore deve ancora essere costruito potrà servire un V.T.V.M. o un cercatore di segnali provvisti di sonda rivelatrice; si opererà sulle varie bobine fino ad avere la massima uscita.

A questo punto consideratevi soddisfatti e vedremo in seguito come si può estendere il guadagno in modo che sia costante per tutta la larghezza di banda di 2MHz. Opportuno sarebbe rendere lineare la banda passante mediante l'uso di uno sweep controllandone la linearità e i limiti di banda con marker e oscillografo; questo però avevamo premesso che esula dalle possibilità medie degli autocostruttori.

Un sistema interessante è stato quello di usare un generatore di rumori a diodo sul quale non verranno spese parole in quanto più volte apparso su C.D.

Tarare in modo particolare mediante schiacciamento e allargamento la bobina L2; il tempo impegnato in tale operazione verrà debitamente ricompensato specie per ciò che è il guadagno in rapporto con il rumore. Agire altresì sulla bobina L_n badando di usare l'apposito cacciavite interamente in nylon. In ogni caso si rimanda tutto all'abilità e all'ingegno del costruttore; posso comunque confermare che il converter costruito e messo a punto con un minimo di cura ha prestazioni se non superiori, certo uguali ai ben noti del commercio.

Telaio di sintonia a 28 MHz

In un telaio di cm 10 x 10 x 4 in lamiera di ottone trova posto il gruppo A.F.

Nella parte interna sono alloggiati le bobine d'accordo A.F. nonché in un apposito scomparto separato da uno schermo in ottone la bobina oscillatrice con le parti inerenti appunto l'oscillatore locale.

Nella parte sopra al telaio sono sistemati il condensatore variabile a 3 sezioni di 15 pF, il triodo pentodo 6EA8 e il primo trasformatore passabanda a 2,2 MHz.

Seguendo come d'obbligo lo schema elettrico si può notare come nel gruppo di sintonia manchi il classico stadio di amplificazione in A.F. L'adozione di questo sistema peraltro non

Ricevitore per la banda dei 144 ÷ 146 MHz e 27 ÷ 30 MHz

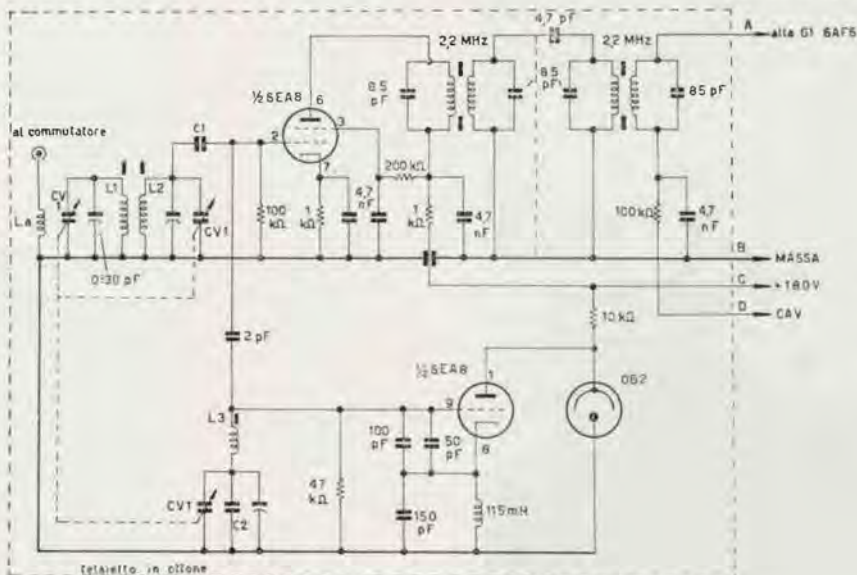
Circuito del telaio di sintonia per ricezione 2 metri e gruppo alta frequenza per ricezione 10 metri.

La 3 spire sul lato freddo di L1 filo smaltato \varnothing 0,4 mm

L1 9 spire \varnothing 20 mm filo smaltato \varnothing 0,8 mm con nucleo

L2 9 spire \varnothing 20 mm filo smaltato \varnothing 0,8 mm con nucleo

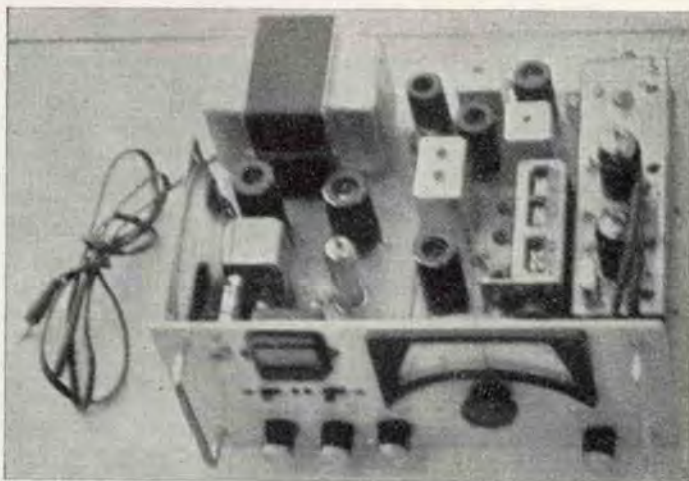
L3 13 spire \varnothing 20 mm filo Litz \varnothing 0,2 mm con nucleo CV1 3 ÷ 15 pF,



Nota

C1 100 pF
C2 1 ÷ 10 pF aria, con 1 ÷ 10 pF ceramico in parallelo

Ricevitore per la banda dei 144÷146 MHz
e 27÷30 MHz



troppo convenzionale potrà suscitare qualche perplessità, ma, come abbiamo già visto, lo scopo era quello di usare il minor numero di tubi possibile (risparmio di energia in casi di emergenza) e maggior semplicità in particolare maggior contributo alla cifra di rumore.

Considerando ancora l'adozione della EF183 quale mixer nel converter con conseguente già alta amplificazione, è risultato superfluo un ulteriore stadio; non si è potuto fare a meno però del circuito accordato in quanto nascevano problemi di immagine specie usando il ricevitore senza convertitore, cioè sui 10 metri.

La scelta della 6EA8 triodo pentodo anch'esso ad alta pendenza, ha permesso di ottenere quale oscillatore (con la sezione triodo) buone caratteristiche di stabilità, e nella parte pentodo eccellenti doti di miscelatrice.



L'autore in pieno assetto di ...combattimento.

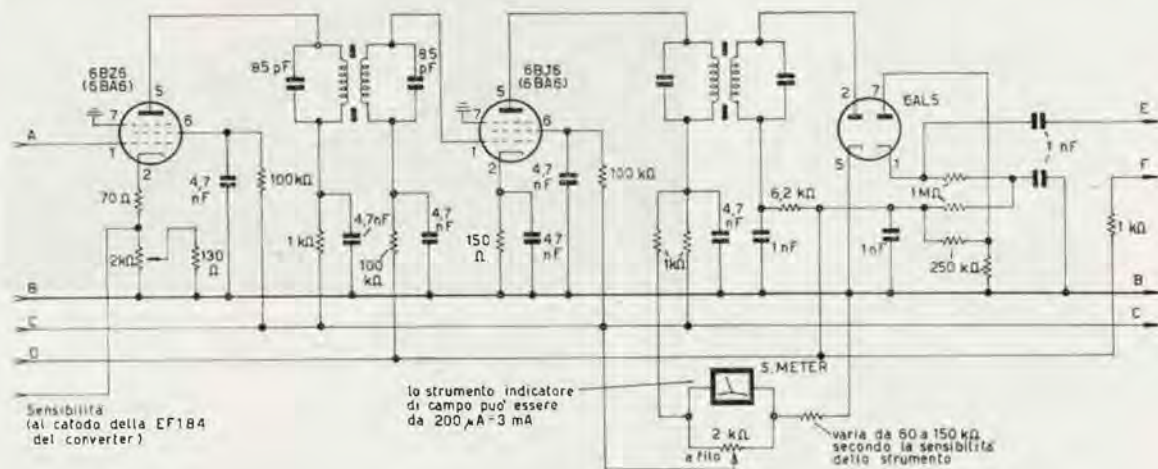
Telaio di M.F.

Sulla placca della miscelatrice, si avrà come prodotto di conversione una frequenza di 2,2 MHz, ed è appunto questo il valore della media frequenza del ricevitore.

È evidente come il valore della media frequenza di un ricevitore sia in stretta relazione con la selettività in quanto è appunto all'amplificatore di media frequenza che è affidato tale compito; d'altra parte, a tenere un valore di media il più basso possibile per avere ottime prestazioni di selettività, sorgeva poi il grave difetto della frequenza immagine: ecco che ci ritroviamo al concetto della seconda conversione, appunto per avere ottima selettività con forte attenuazione delle frequenze immagini; il discorso fila, e addirittura ricevitori professionali hanno una ulteriore terza conversione.

Ricevitore per la banda dei 144 ÷ 146 MHz e 27 ÷ 30 MHz

Telaio media frequenza a 2.2 MHz e rivelazione.



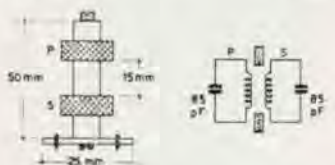
Per un ricevitore espressamente progettato per il traffico in due metri il maggior numero di conversioni è sì una ottima cosa per quel che può essere la selettività, non si potranno però tollerare quei gravi inconvenienti che sorgono appunto in diretta proporzione con il numero di conversioni, cioè la modulazione incrociata; in breve, detta in gergo radiantistico, il ricevitore in presenza di segnali relativamente forti « si imballa ».

La ragione appunto di avere quasi universalmente adottato il sistema del gruppo convertitore da 144 MHz a una frequenza più bassa, ne è appunto una dimostrazione in quanto anche se non rappresenta la condizione ideale, costituisce un ottimo compromesso.

Dopo aver passato in rassegna queste sia pur appena accennate questioni, ritorniamo nel seminato... alla placca della seconda miscelatrice si trova un doppio circuito accordato, questo per far fede alle ragioni sopra accennate cioè cercare di ottenere il maggior tasso di selettività compatibile con la frequenza di lavoro dei trasformatori di media frequenza. I quattro circuiti accoppiati lasciamente permettono di ottenere una banda passante a fianchi ripidi, quindi anche se non è stato possibile ottenere una curva di selettività ideale (ma è proprio necessaria in 144?) tutta la catena di media permette di ottenere caratteristiche accettabili tanto da non avere ancora riscontrato casi in cui il ricevitore in questione diventa inservibile per quei fenomeni sopra esposti.

Si ritiene superflua una descrizione dettagliata del telaio di M.F. in quanto l'unica cosa che può sembrare impossibile è quella di realizzare i trasformatori a 2,2 MHz; lo schizzo mette in evidenza come è stato possibile ottenere tali trasformatori depauperando opportunamente dei volgarissimi trasformatori a 467 kHz dei quali la reperibilità non è un problema così come naturalmente il prezzo d'acquisto.

MF a 2.2 MHz, ottenuta modificando un noto modello G.B.C.



Nota - per ottenere l'accordo e l'opportuna selettività nei trasformatori di MF modificati da 467 kHz a 2,2 MHz, si dovranno svolgere i relativi avvolgimenti a nido d'ape e lasciarne solo due strati per ogni bobina. Sostituire il condensatore da 170 pF con uno da 85 pF circa. Avvicinare le bobine così ottenute come indica lo schizzo. Trovare poi il giusto accordo regolando i nuclei.

Rivelazione e il resto... Squelch, Noise Limiter, B.F.

All'ultimo trasformatore di media segue il primo diodo della 6AL5 il quale provvede alla rivelazione del segnale e ad alimentare la linea del cav, il quale può essere disattivato mediante l'apposito interruttore sul pannello frontale.

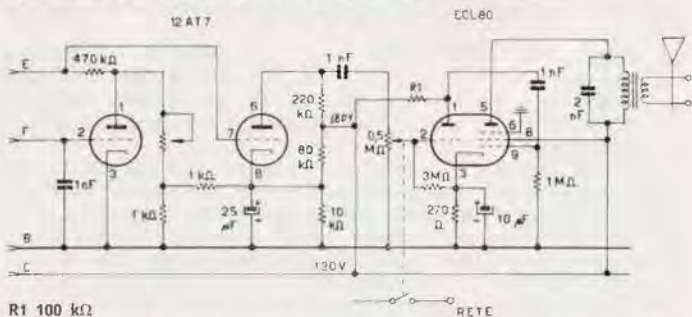


Il secondo diodo, così come è collegato, provvede alla funzione di limitatore automatico del disturbo; chi volesse controllare il livello di soglia può sostituire la resistenza fissa con un potenziometro.

Seguendo il corso del segnale, questo viene applicato all'amplificatore dello Squelch il quale provvede a silenziare il ricevitore quando sulla antenna non è applicato nessun segnale; la sua sensibilità è di circa 1 μ V, cioè quando all'antenna perviene un segnale di circa il valore sopra indicato esso sblocca l'amplificatore dello squelch, « aprendo la porta » all'amplificatore di B.F.

Ad ogni modo, esiste un controllo, anch'esso sul pannello frontale, che ne controlla l'azione. L'uso del doppio triodo indicato nello schema non è d'obbligo e può essere sostituito con uno qualsiasi, potrà variare soltanto il livello di soglia.

Telaio squelch e bassa frequenza.



Sull'amplificatore di bassa frequenza non si spenderanno parole in quanto è sottinteso che chi legge C.D. un amplificatore di B.F. lo sappia fare; ricorderò solo che l'uso di una valvola finale con una maggiore potenza d'uscita è superflua in relazione alla compattezza e all'uso del ricevitore e che tubi di maggiore potenza significherebbero maggiore calore da dissipare nonché un ridimensionamento dell'alimentatore.

La ECL80 assolve appieno le esigenze del caso riunendo in un sol tubo quelle doti di compattezza, di dissipazione e di potenza d'uscita più che sufficienti.

L'altoparlante, come si potrà vedere dalla foto, è incorporato riunendo così in un tutt'uno il ricevitore.

L'alimentatore

Su questa parte del circuito non sono necessarie spiegazioni e lo schema è più che sufficiente per realizzarlo; una nota interessante è quella di interporre tra il primario e i secondari uno schermo elettrostatico che, messo a massa con la presa centrale dei filamenti, conferisce una ottima caratteristica di silenziosità al ricevitore.

Taratura

Dopo aver collegato le varie antenne al commutatore, come mostra il disegno, si sposterà il commutatore nella posizione 10 metri, quindi si inietterà come al solito un segnale modulato tarando poi per la massima uscita tutti i trasformatori di media; all'uopo potrà servire l'indicatore di campo che come si vede è inserito sull'anodica delle valvole di media; il CAV anche se non è proprio esatto deve essere in funzione.

Si dovrà poi tarare l'indicatore di campo shuntandolo in modo che possa dare una indicazione il più possibile veritiera, in tal caso si potrà effettuare la taratura per paragone con un ricevitore professionale.

Per poter essere sicuri che il ricevitore abbia ad avere una escursione di scala il più possibile lineare occorrerà effettuare l'allineamento ricordando di agire sul nucleo della induttanza con l'indicazione di sintonia sulla frequenza più bassa (variabile tutto chiuso) e sul trimmer nel caso opposto (variabile tutto aperto).

A titolo di cronaca, il ricevitore così costruito è stato controllato con un oscillatore della Marconi, non certo sempre disponibile in quanto solo pochi si possono permettere tali finanze; dopo averlo sottoposto a tutti i controlli esso ha rivelato i dati alle caratteristiche sopra enunciate. Assicuro inoltre che la spesa di tutto il complesso non supera le 40 kilolire e che può benissimo essere realizzato anche dai meno avveduti (uno dei tanti pregi delle valvole); io comunque sono a disposizione di chi abbia bisogno di ulteriori spiegazioni.

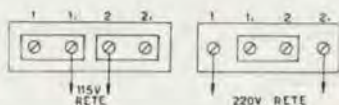
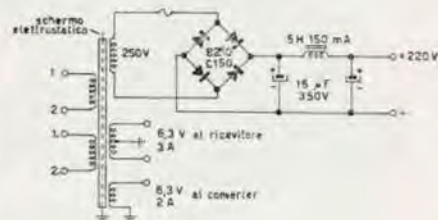
Auguro a tutti un buon lavoro! Una forte stretta di mano dallo

« ZIO TOM » I1-TOM



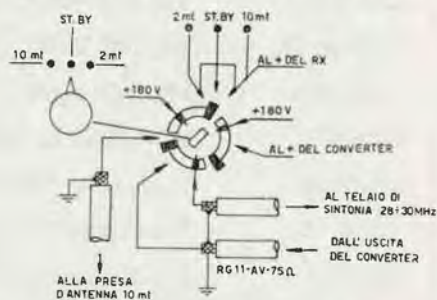
Ricevitore per la banda dei 144 ÷ 146 MHz e 27 ÷ 30 MHz

Alimentatore



Schema piastina di collegamento con tensioni di 115 e 220 V.

Posizioni del commutatore per la ricezione della banda dei 144 MHz e della banda da 27 a 30 MHz.



Il commutatore è in ceramica a tre vie tre posizioni. E' possibile così con una semplice commutazione passare dalla ricezione dei 10 metri alla posizione di attesa (stand-by) e alla ricezione dei due metri.

Il commutatore è visto dal retro mentre le indicazioni della manopola sono viste dal davanti, ossia quelle indicate sul pannello.

ORGANIZZAZIONE DI VENDITA DEI PRODOTTI

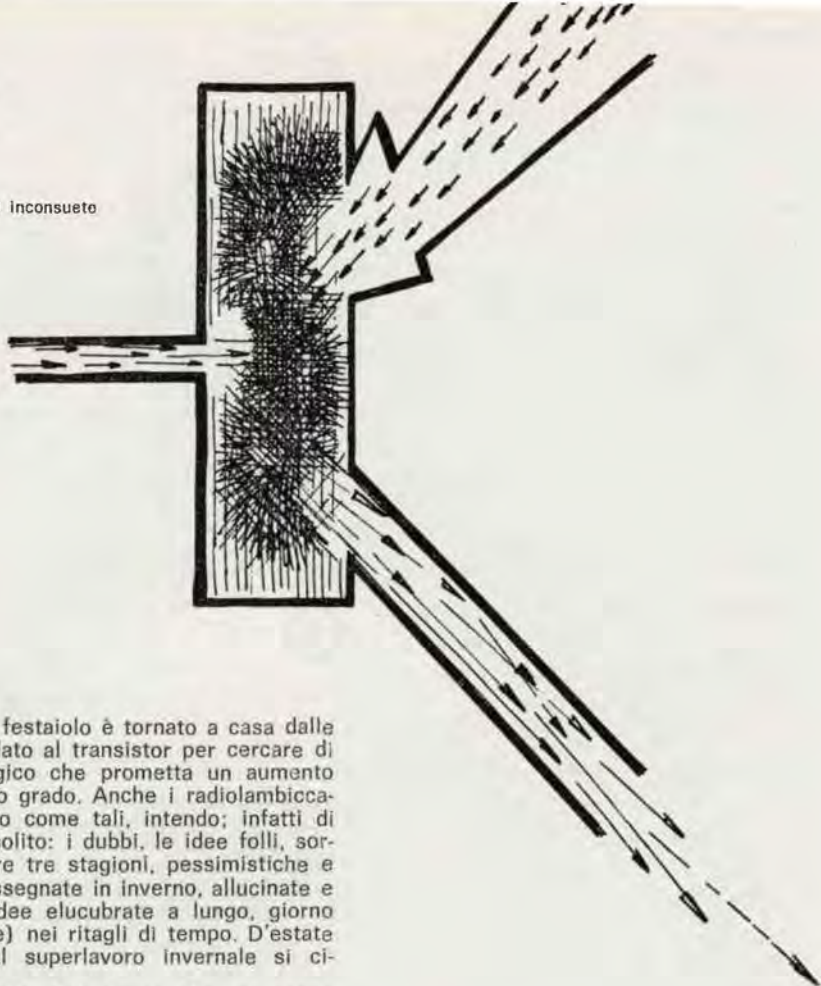


IN ITALIA

ANCONA	Via Marconi, 143	MILANO	Via G. Cantoni, 7
BIELLA	Via Elvo, 16	MILANO	Via Petrella, 6
BOLOGNA	Via G. Brugnoli, 1/A	NAPOLI	Via Tutti i Santi, 3
BOLZANO	P.zza Cristo Re, 7	NAPOLI	C.so Vittorio Emanuele 700/A
BRESCIA	Via G. Chiassi, 12/C	NOVI LIGURE	Via Amendola, 25
CAGLIARI	Via Manzoni, 21/23	PADOVA	Via Alberto da Padova
CASERTA	Via Colombo, 13	PALERMO	P.zza Castelnuovo, 48
CATANIA	Via M. R. Imbriani, 70	PARMA	Via Alessandria, 7
CINISELLO B.	V.le Matteotti, 66	PAVIA	Via G. Franchi, 10
CIVITANOVA M.	Via G. Leopardi, 12	PERUGIA	Via Bonazzi, 57
COSENZA	Via A. Micelli, 31/A	PESARO	Via Guido Postumo, 6
CREMONA	Via Del Vasto, 5	PESCARA	Via Genova, 18
FERRARA	Via XXV Aprile, 99	PORDENONE	P.zza Duca D'Aosta
FIRENZE	V.le Belfiore, 8/10 r	REGGIO E.	V.le Monte S. Michele, 5/EF
GENOVA	P.zza J. Da Varagine, 7/8 r	RIMINI	Via Dario Campana, 8
GENOVA	Via Borgoratti, 23/1 r	ROMA	V.le Carnaro, 18/A/C/D/E
IMPERIA	Via F. Buonarroti	ROVIGO	Via Porta Adige 25
LA SPEZIA	Via Fiume, 18	TERNI	Via Delle Portelle, 12
LIVORNO	Via Della Madonna, 48	TORINO	Via Nizza, 34
MACERATA	C.so Cavour, 109	TRIESTE	Via Fabio Severo, 138
MANTOVA	P.zza Arche, 8	UDINE	Via Marangoni, 87-89
MESTRE	Via Cà Rossa, 21/B	VERONA	Vicolo Cieco del Parigino, 13
		VICENZA	Contrà Mure Porta Nuova, 8

Fortuzzirama

rassegna di nuovi prodotti e applicazioni inconsuete
 coordinata da **Giampaolo Fortuzzi**.



Ormai anche l'ultimo irriducibile festaiolo è tornato a casa dalle ferie estive, con l'orecchio incollato al transistor per cercare di sentire un bollettino meteorologico che prometta un aumento di temperatura magari di un solo grado. Anche i radiolambiccatori sono andati in ferie, proprio come tali, intendo; infatti di estate ricevo meno lettere del solito: i dubbi, le idee folli, sorgono e si manifestano nelle altre tre stagioni, pessimistiche e piene di rimpianti in autunno, rassegnate in inverno, allucinate e complicatissime in primavera. Idee elucubrate a lungo, giorno per giorno, lavorando (per vivere) nei ritagli di tempo. D'estate niente: le menti squarciate dal superlavoro invernale si cicatrizzano al sole del Cane.

A quegli estemporanei, stravaganti folli figure che mi hanno scritto questa estate, dedico questa puntata.

2N914: è un planare epitassiale al silicio, in case T018.

Ha caratteristiche analoghe, ma migliori, del 2N708; nato come transistor commutatore rapido, di uso universale, data la elevata f_T si presta molto bene per usi in RF, con segnali ampi. La massima corrente che può sopportare è 500 mA; il massimo H_{fe} è a 10 mA; a circa 200 mA questo valore si dimezza, pertanto come amplificatore converrà usarlo non oltre i 50 mA di collettore.

Caratteristiche limite:

$V_{cbo} = 40 V$	$V_{ceo} = 15 V$	
Dissipazione col case a 25°C	1,2 W	
Dissipazione col case a 100°C	0,68 W	
Dissipazione col case in aria libera	0,36 W	

Dati caratteristici:

h_{fe} (100 MHz, $I_c = 10 mA$, $V_{ce} = 10 V$)	3,7
C_{ob} ($I_c = 0 mA$, $V_{cb} = 10 V$)	5 pF

Come vedete, è lievemente migliore del 2N708, come vi avevo premesso; la maggiore V_{cbo} (40 V anziché 20) permette una modulazione di collettore con maggiore sicurezza.

Il prezzo lievemente maggiore rispetto al 2N708 è giustificato se si usa il transistor oltre i 100 MHz; gli schemi da usare sono i soliti, come da figure 1 e 2.

Figura 1

Duplicatore 72÷144 MHz

L1 5 spire \varnothing 8 mm, filo \varnothing 1 mm, presa a 1/3 dall'alto
 L2 3 spire \varnothing 8 mm, filo \varnothing 1 mm, presa a 1/3 dall'alto
 C1, C2 3÷30 pF
 C3, C4 3÷15 pF
 JRF VK200 Philips
 R 33 Ω

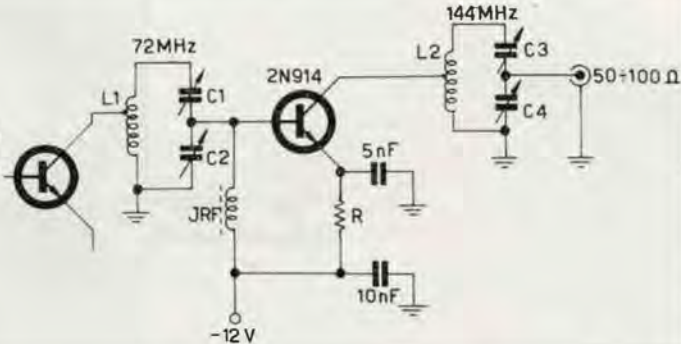
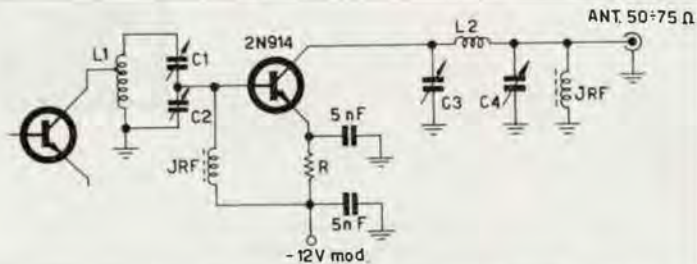


Figura 2

Amplificatore 144 MHz

L1, L2 3 spire \varnothing 8 mm filo \varnothing 1 mm
 JRF VK200
 C1,2,3,4 3÷15 pF
 R 4,7 Ω



Si presta bene per piccoli finali fino a circa 400 mW input. Analogo a questo ma un poco meglio è il:

BSX20 Philips o **2N2369** SGS: è praticamente come il precedente, per quanto concerne le caratteristiche limite; differisce in meglio nei dati caratteristici:

h_{fe} (100 MHz, $I_c = 10$ mA, $V_{cb} = 10$ V) 5,5
 C_{ob} ($V_{cb} = 10$ V, $I_c = 10$ mA, 1MHz) 4 pF

Come vedete, presenta un guadagno nettamente migliore. Una caratteristica di questo transistor è la minima dispersione di parametri: ne ho provati 10, ed erano si può dire identici, mentre su 10 2N708 alcuni portavano delle dispersioni di oltre il 50%.

Come schemi di impiego vanno bene quelli precedenti, per il 2N914; con un BSX20 montato come amplificatore si ottiene una potenza quasi doppia, a parità di pilotaggio, che da un 2N708.

BFX17 SGS: questo transistor è stato realizzato dalla SGS appositamente come finale in classe C per le VHF; neanche dirlo è un NPN planare epitassiale al silicio, in case T05.

Ha una f_T di 250 MHz; il guadagno di potenza è di 6,5 dB a 150 MHz, con una potenza di uscita di 1,8 W.

Prima di continuare premetto che di questo transistor dirò solo quanto c'è sulle sue specifiche, non avendone una conoscenza diretta in quanto non sono riuscito a procurarmene uno.

Valori limite:

Temperatura di lavoro della giunzione 200°C
 Dissipazione totale col case a 25°C 3,5 W
 Dissipazione totale col case in aria libera 0,8 W
 $V_{cbo} = 60$ V $V_{ceo} = 40$ V $I_c = 1$ A

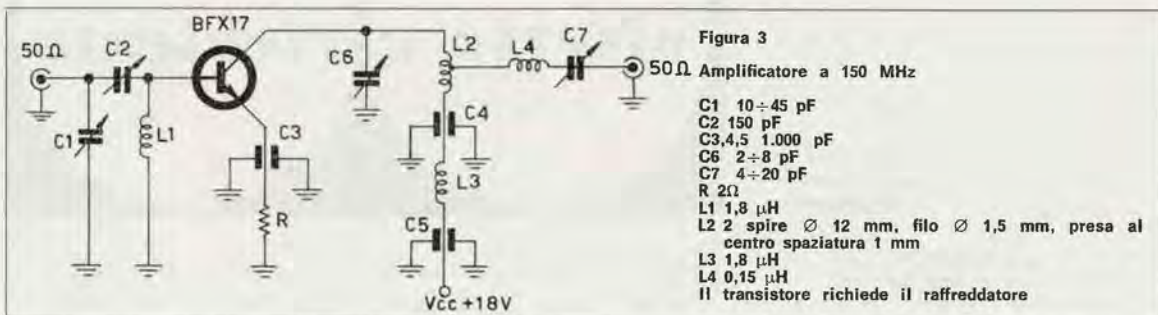
Valori caratteristici:

h_{fe} (100 MHz, $I_c = 50$ mA, $V_{ce} = 10$ V) 4
 C_{ob} ($I_c = 0$ mA, $V_{cb} = 10$ V) 12pF

Guadagno di potenza a 60 MHz 11 dB con=60% } $V_{cc} = 18\text{ V}$
 Guadagno di potenza a 150 MHz 6,5 dB con=50%

Fortuzzi/ram

Come amplificatore a 150 MHz la SGS consiglia lo schema di figura 3:



BFY55. E' transistor della Philips per stadi finali in classe C; ha caratteristiche analoghe al precedente ma con f_T inferiore; si presta bene come finale in classe C a 30 MHz, è molto robusto, in case T05, modulabile di collettore tranquillamente; ha prestazioni migliori del 2N1711, essendo anche più robusto.

Caratteristiche limite:

$V_{cb0} = 80\text{ V}$ $V_{ceo} = 35\text{ V}$ $I_c = 1\text{ A}$

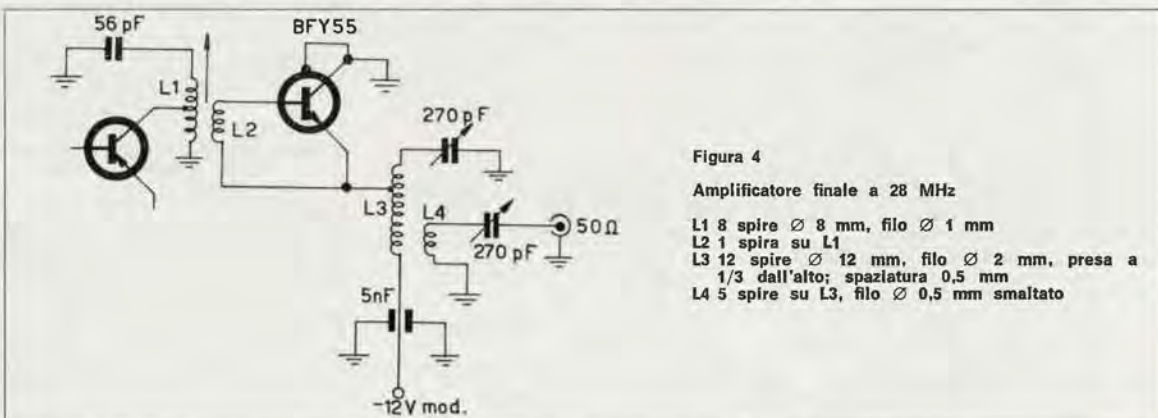
Dissipazione totale col case in aria libera: 800 mW

f_T ($I_c = 50\text{ mA}$, $V_{ce} = 35\text{ V}$) > 60 MHz

L' H_{fe} è massimo per $I_c = 50 \div 100\text{ mA}$, e vale circa 60; si mantiene alta ancora a 400 mA, dove vale 50; a $I_c = 1\text{ A}$ si ha $H_{fe} = 35$. In sostanza la curva H_{fe}/I_c è piuttosto piatta in cima, cioè il transistor può lavorare tranquillamente con correnti fino a 200÷300 mA senza che il suo rendimento peggiori tanto da ridurre energeticamente la potenza di uscita, come succede oltre i 70 mA col 2N1711.

Il prezzo di questo transistor si aggira sulle 1.800 lire.

Uno schema che io ho usato, ma che non mi ha soddisfatto completamente, è questo di figura 4:



Il case è a massa; curare bene il contatto termico col telaio metallico che funge anche da raffreddatore; avrete riconosciuto che si tratta di un falso « collettore comune », come già si era visto per il 2N1711.

Coloro che desiderano
effettuare una inserzione
troveranno in questa stessa Rivista
il modulo apposito.

Agli ABBONATI è riservato
il diritto di precedenza
alla pubblicazione.

OFFERTE

66-748 - ATTENZIONE! Accettiamo iscrizioni al Club Internazionale di Elettronica «Tecnica Elettronica». Per domande di iscrizione inviare francobolli nuovi per 150 lire. - Indirizzare a: Jozef Mrowiec - Katowice 4 G/Si. ul. Aniola 4 (Polonia - Poland).

66-749 - STRUMENTI DI MISURA da pannello, milliamperometri, microamperometri, voltmetri vendo o cambio con materiale radio o con ricevitori e trasmettitori, valvole condensatori variabili. Gli strumenti sono nuovissimi, mai usati, delle migliori marche americane come Weston, Westinghouse ecc. o degli strumenti disponibili e fare offerte. Indirizzare a: Bruni Vittorio - Piediluce (Terni).

66-750 - APRITE OCCHI e drizzate orecchie! Uultimi eccezionali pacchi materiale elettronico cedo. Chiedere distinta unendo 2 francobolli nuovi da L. 40. Cerco sordina stoppato per chitarra e generatore di eco (riverbero) da non confondere col «vibrato». Cedo invece vibrato per chitarra, ultimo tipo, completo ogni parte, su circuito stampato a lire 4.500 montato funzionante con presa alimentazione (è transistorizzato). Indirizzare a: Federico Bruno - Roma - Via Napoli 79. Pregasi non telefonare e unire franco risposta.

66-751 - ULTIMI FANTASTICI pacchi materiale elettronico cedo, prezzi da 1.000 a 4.000 lire. Contengono, tra l'altro: stagno, saldatori, transistor, valvole nuove, condensatori, resistenze, potenziometri, trasformatori, parti ceramiche, ferriti, circuiti stampati, scatole per realizzare circuiti stampati con basetta da 1000 cmq(!) ecc. ecc. Chiedere listino dettagliato unendo 100 lire in francobolli. Vibrato L. 4.500 ultimissimo modello. Indirizzare a: Federico Bruno - Via Napoli 79 - Roma. Per informazioni, allegare un francobollo da lire 40. Non telefonare.

66-752 - MATERIALE RADIO nuovo ed usato solo in esperimenti, costruzione recente vendo L. 800 al kg. Per altro materiale selezionato chiedere listino prezzi unendo franco risposta. Valvole 807 orig. USA L. 1.000 gruppo pilota Geloso 4/102 nuovo L. 8.500 compl. di valvole Bobina PA Geloso 4/112 L. 1.060 nuova. Elevatore di corrente 12 V cc entrata: uscita 125 ca. 35 W nuovo L. 12.000. Indirizzare a: Cantagalli Giuseppe - Piazza Cavour 13 - Lugo (Ravenna). - Pagamento un terzo all'ordine.

66-753 - CEDO per coppia radiotelefonici funzionanti il seguente materiale: multivibratore a 1 valvola mancante di 1 batteria 22,5 V, 1,5 volt. tascabile. Am-

plificatore 4 transistor autoconstruito 150 mW funzionante, 20 (venti) valvole nuove: 12AU7 - ECC83 - UCL82 - EL84 - ECL86 ecc. 1 microfono Lesa elettrico nuovo, 15 transistor assortiti dei quali qualcuno accorciato: 2N708 - OC80 - OC76 - ASZ15 - ASZ18 - 10 Diodi. 15 potenziometri nuovi. 50 resistenze usate, 30 condensatori usati e nuovi. Indirizzare a: Venia Enzo - Via A. Vespucci 36 - Torino.

66-754 - OCCASIONISSIMA CALCOLATRICE Olivetti a manovella, nuovissima mai usata, ancora imballo originale, con garanzia, libretto istruzioni e scatola originale, ultimo modello, vendo causa congiuntura L. 48.000 (quarantottomila). Macchina fotografica Fujita 66, reflex, obiettivo Zeiss 1:2,8 con ogni garanzia, vendo L. 40.000 (quarantamila). Massima serietà. Indirizzare a: Dr. Corrado Musso - Cas. Post. 27 - Catania.

66-755 - RADIOTELEFONO composto dal ricev. PX27P, dal trasmitt. TRC27 della ditta Labes e dalla bassa frequenza GBC potenza oltre un W; antenna stilo presa per alimentazione esterna 12 V e interna con 3 pile da 4,5 V completo di microfono e altoparlante frequenza 29,5 Mc s, mancante solo di custodia L. 25.000 RX BC348K alimen. rete, filtro a quarzo, smeter L. 60.000. Indirizzare a: Casarini Umberto - Via Milano 223 - Bollate (Milano). Tel. 9903437.

66-756 - VENDO RICEVITORE 100-124 Mc surplus • Type 71 • ideale per trasformazione 144 Mc, completo alimentazione 220 V, 9 tubi originali + 1 aggiunto per BF + 2 tubi di ricambio, 8 meter, 4 cristalli, schema e note tecniche, senza altoparlante, accetto offerte. Indirizzare a: Tavoletti Giacomo, via Poliziano 16 - Milano.

66-757 - CEDO 17 numeri numeri «L'uomo e lo spazio» completi di dischi (valore L. 4.900) per materiale elettronico quale: transistor, diodi e milliamperometro non importa se il materiale è usato ma funzionante, oppure accetto altro materiale elettronico. Indirizzare a: Motzo Andrea, via Silvio Pellico 11 - Ozieri (Sassari).

66-758 - FRANCOBOLLI MONETE stati esteri, quasi tutto il mondo, cambio con esri collezionisti contro monete Repubblica e francobolli d'Italia, Vaticano, S. Marino e Svizzera sia nuovo che usato. Cedo sempre cambio francobolli e monete telefoni tipo antico grande valore. Indirizzare a: Gabriele Ortu, via Grazia Deledda 40 - Cagliari.

66-759 - VENDO CONVERTITORE Labes COSRA 144-148/26-30 MHz più alimentatore e telaio di unione. Sono stati usati poche ore, pertanto sono prati-

camente nuovi e perfettamente funzionanti. Vendo il tutto a L. 23.000. Vendo inoltre: 2 SCR 50 V, 18 A; 2 SCR 25 V, 18 A; 1 SCR 100 V, 25 A, tutti nuovi; 4 tubi Geiger 5980 nuovi a L. 1.500 cad. Indirizzare a: Giorgio Gobbi, Piazza Grandi 13 - Milano. Tel. 745365.

66-760 - VENDO RX Allocchio Bacchini OC10, perfettissimo non manomesso, 2,4 a 32,8 Mc in 5 gamme, 2 strumenti: n. 14 valvole, copertura continua da coman. filtro a cristallo, volume, limit. distort. sens. AF, selett.; inter. anod. CAV e ilm. disturbi; prese cuff. alt. OND. alim. est. univ. c.a. Peso circa kg. 40. Chassis alluminio fuso. L. 55.000 tratt. o cambio con RX. 100a 150Mc. Indirizzare a: Casarini Umberto, via Milano 223 - Bollate (Milano) - Telefono 9903437.

66-761 RIVISTE D'OCCASIONE: vendo le seguenti riviste ai prezzi indicati + spe. pos. - Blocco completo L. 2.700 (duemilasettento). - Selezione Tec. Radio T.V. 1963 nn. 7, 9, 10, 11, 12 L. 200-250 cad.; 1965 n. 12 L. 250; 1961 n. 5 L. 200; Radiorama 1965 n. 1 L. 150; Tec. Pratica 1962 n. 7 L. 150; 1964 n. 2 L. 150; Sistema A, 1966 n. 2 L. 150; Costr. Div. 1963 n. 5 L. 150. Spedisco contro assegna. Indirizzare Eleuteri Valentino - S.S. n. 62 della Cisa - Luzzara (Reggio Emilia).

66-762 - VENDO giradischi 4 velocità volt. universale e spia ottimo funzionamento (in plastica). L. 10.000. Cinepresa Kodak namento più tre dischi in regalo (non Brownie 8, ottimo funzionamento, dispositivo frontale per il diaframma, otturatore a 16 fotogrammi al secondo. L. 10.000. Sviluppo negative Tank per diversi formati, ottime prestazioni. L. 1.500. Indirizzare a: Pezzoli Mario Carlo, via Conti 7 - Lefte (Bergamo).

66-763 - RICEVITORE R109, funzionante e completo di alimentatore originale, vendo al migliore offerente o cambio con oscilloscopio e voltmetro elettronico della S.R.E., anche non funzionanti ma completi delle parti principali. Vendo anche autoradio RA106. Indirizzare a: Minieri Giovanni, via Elvas 73 - Bressanone (Bolzano).

66-764 - OCCASIONE: VENDO: Contaflex Super B Zeiss Ikon nuova, 2 dorsi magazzino intercambiabili filtro polarizzatore, filtro conversione, filtro UV, vari altri accessori, completa borsa pronto L. 140.000. (Centoquarantamila) (Listino 280.000). Tele aggiuntivo 500 mm. L. 30.000. Indirizzare a: Carruba Roberto, via Trieste 41/a Brescia.

66-765 - VENDO AUTORADIO Autovox RA19 completa, funzionante, interamente rimessa a punto. Scrivere per accordi a: Giorgio Terenzi - c/o Frazzoni, via Solferino, 17 - Bologna.

66-766 - VFO GELOSO, mai usato, tatura originale, adatto per pilotare una o due 807, vendo a L. 4.000 e grosso trasformatore alimentazione per TX, 480V L. 4.000. Svedo inoltre registratore Geloso G268, tre velocità, come nuovo e con ogni garanzia a L. 35.000 e copia ricetrasmettitori, quarzati, portata ottica km. 6, perfetti, L. 17.000. Indirizzare a: Luisa Pellacani - Palata Pepoli (Bologna).

66-767 - SVENDO VALVOLE nuove, anche professionali, ed altro materiale elettronico scopo realizzo. Indirizzare a: Guasconi Renzo, via Paruta 76 - Milano.

66-768 - VENDO TRAPANO elettrico portatile funzionante a batterie o ad alimentatore (max 13,5 Volt) 5000 giri/min., marca Minirill, fabbricato in Inghilterra. Ne possiedo qualche esemplare n. 8 e n. 9 molto più potenti e più accessoriati di quelli inserzionati nel n. 6 di Costruire Diverte. Dotati di 3 o 4 mandrini intercambiabili per utensili con gambi da 0 a 3 mm, 2 punte di trapano, 4 frese, 1 feltro per metalli non ferrosi e 1 per seghe circolari, 2 seghe circolari per metalli non ferrosi e 1 per legno e plastica, 1 codolo portacarta vetrata; dimensioni mm 130 x 45. Maneggevolissimo e indispensabile per radiotecnici, orologiai, orifici, incisori, modellisti, per fresare, tagliare, pulire, lucidare, per lavori di precisione e di rifinitura. Offro il n. 8 a L. 8.400, il n. 9 a L. 9.800, nuovi e completi di accessori. Vendo anche: un servo comando Kinematic a L. 3.000, un motore Tajfun Hobby 1cc L. 3500, un Tajfun Hurrian 1.5cc a L. 5.000, un Rasan secondo 2.5cc a L. 4.500. Pagamento metà anticipato e metà contrassegno, spese postali a carico dell'acquirente. Indirizzare a: Paolo Bordini, via Squarcialupo 21 - Roma.



66-769 - CAMBIO O VENDO con Ingranditore o materiale elettronico, riviste Sistema - A - Sistema Pratico - Costruire Diverte - Libri radio-elettronici-TV ed altri. Proiettore 8 mm - Cinepresa-fotografica 16 mm, altra tipo 6x9 reflex, registratore a pila, esposimetro, amplificatore Geloso e autocostruiti, allega franco risposta altrimenti non rispondo. Indirizzare a: Cappelli Ugo Via A. Saffi 26 - Terra del Sole (FO)

66-770 - VENDO SERIE completa trasformatori per Tx 100 W (1xPA, 1xVFO, 1xMod. e trasformatore di modulazione per 2xEL34 in BF e 2x6146 in R.F.) L. 13.000 - 2 valvole RS391 con zoccoli (220W) e 2xRL12 P35 L. 5.000. Tratto possibilmente con OM di Milano Pavia e Provincia. Indirizzare a: A. Contini - Via Polibio 9 - Milano.

66-771 - OFFRO L. 1.000 a radioamatore che essendo già in possesso dei ricetrasmettitori VHF della Fantini surplus di Bologna mi dia chiarimenti pratici riguardo l'alimentazione e l'uso. Indirizzare a: Pedrotti Vittorio, via Casella 61 - Milano.

66-772 - POTENTISSIMO TX 600-800 W vendo finale PP813 Mod.x2-811-AM-CW - Rack e pannelli e control box con automatismi ric-tras. Manipolazione con

negativo di griglia. Relé a mercurio sul primario trasform. AT. Completo in ogni particolare e funzionante. Provatolo prima della consegna. L. 250.000 o comunque alla migliore offerta maggiore. Indirizzare a: IIPER, via C. Emanuele 22 - Cuneo (Giovanni Pedrazzo).

66-773 - RX HALLICRAFTERS S.86 come nuovo, variabile da trasmissione Hammarlund. Altri variabili da trasmissione ed altro materiale professionale cedesi o cambiassi. Indirizzare a: Fassino Alessandro, via Innocenzo IV, 6-3 - Genova.

66-774 - 10% OFFRO a chi mi aiuterà a vendere il seguente materiale: amplificatore stereo Philips; giradischi prof. stereo Philips; 2 casse acustiche prof. 25 W; natri magnetici BASF; enciclopedia UTET; dischi musica classica-leggera; vibrato elettronico per chitarra elettrica; tester Cassinelli; quadri a olio di firma; raccolta fossili; orologio elettronico-interruttore, ecc. Tutto il materiale è garantito, vere occasioni di prezzo; inviando francobolli fornisco ampie informazioni e rispondo immediatamente. Cerco telefono Siemens da tavolo. Indirizzare a: Mario Rossetti, via Partigiani 6/IV-B - Parma.

66-775 - SCHEMI CORSI. Vendo o cambio con materiale elettronico quanto segue: Schemario TV di apparecchi commerciali di tutte le marche; corso di radiotecnica in due volumi rilegati in similpelle. Vendo anche Enciclopedia « Conoscere » nuovissima. Prezzi modesti; ulteriori informazioni a richiesta. Indirizzare a: Walter Manzini - Via G. Renzi 17, Carpi (Modena).

66-776 - OCCASIONE CAMBIO con un ricetrasmettitore anche usato ma funzionante il seguente materiale: 1 motorino americano 220 V 50 Hz, 1 rasoio elettrico Remington mod. Selectric nuovo di fabbrica, 1 tester della Scuola Radio Elettra (vecchio corso) funzionante, un fucile per la pesca subacquea a doppia carica usato ma funzionante marca Hunter. Indirizzare a: Giannotti Franco, via Madonna dei Cieli 21 - Catanzaro.

66-777 - VENDO O CAMBIO il seguente materiale: 1 gruppo UHF a una valvola, senza diodo, 1 gruppo F.M. Philips nuovo a transistor, 1 microampmetro Philips 500 µA f.s.; i seguenti altoparlanti Philips: 1 AD 3800 M, 1 AD 3721, 1 AD 3460 MPM; 1 fotocella Philips ultrasensibile; 2 OC26 e 2 ASZ16 con radiatori. Indirizzare a: Callegari Gianfranco, C.so Galileo Ferraris 149 - Torino.

66-778 - VENDO COLLEZIONE automodelli di produzione italiana ed estera in varie scale. Il tutto in blocco o a pezzi separati. Per chiarimenti e offerte indirizzare a: Rag. Paolo Angeleri - viale S. Michele del Carso 14 - Milano. Rispondo a tutti.

66-779 - CEDO MATERIALE elettronico vario: transistori nuovi produzione RCA BF-AF di potenza e Misa. Valvola di vario tipo anche sub-miniatore nuove diogni valvola o transistori fornisco gratuitamente le caratteristiche. Quarzi per varie frequenze ed altro materiale che non elenco perché sarebbe troppo lungo. Indirizzare a: Prof. Giuseppe Guzzardi, via Cesare Vivante 48 - Telefono 221912 - Catania.

66-780 - GELOSO G4/215 Rx ultima serie perfetto L. 99.000 BC221 O senza alimentazione con quarzo e libretto L. 20.000. Converter 144 MHz (uscita 26-28 MHz) GBC tipo Z1133 con alimentatore originale L. 20.000. Tx 144 MHz

QOE03/12 L. 20.000 (completo valvole e quarzo). Indirizzare a: IIFA1 - Vittorio Faccio, via Amedeo d'Aosta, 5 - Milano.

66-781 - COSTRUISCO TELAI e cofanetti metallici di qualsiasi tipo. Eseguo ribobinature a spire parallele di qualsiasi tipo. Calcolo, e su richiesta costruisco, convertitori a transistor. Rifornisco componenti elettronici nuovi, a color che si trovano in difficoltà per reperirli. Unire francorisposta. Indirizzare a: Marsilietti Arnaldo - Borgoforte - Mantova.

66-782 - CORSO RADIO Stereo della Radio Elettra completo di strumenti e il corso TV fino alla 21ª lez. (poiché non finito) completo di oscilloscopio. Vendo al miglior offerente al prezzo base di L. 70.000, accetto offerte anche per un solo corso. Regalo al compratore dei 2 corsi tutto il materiale in mio possesso: saldatore istantaneo Elto, tester, condensatori, transistor, altoparlanti, ecc. Indirizzare a: Cozzo Carlo, c.so Kossuth 16/5 - Torino.

66-783 - OCCASIONE VENDO grid-dip meter Heath kit mod. GD1B. Voltmetro elettronico GBC mod. M9R/G ottime condizioni garantito funzionante, cambio eventualmente con registratore funzionante in ottimo stato. Cerco inoltre valvole 832A - 6AN8 - ECL86. Scrivere per accordi. Indirizzare a: Leonardo Bogani, via Voghera 9 - Milano.

66-784 - OCCASIONE - Stazione radiantistica OM frequenze 80140-20-15-10 MT composta da un TX 2x807 P.A. - 2x807 modulazione - perfettamente funzionante su tutte le gamme, da un RX G.209 in buone condizioni e da un registratore G.258 (Geloso) il tutto a L. 100.000 Vendo separatamente TX 144 MHz 12 W QOE 03/12 e convertitore Geloso. Indirizzare a: Di Bernardino Guerrino, via G. Mameli, 66 - Poggio Mirteto (Rieti).

66-785 - RIVISTE VENDO: 42 « Selezione di Tecnica Radio eTV » L. 6.500; 36 « Costruire Diverte » L. 4.500; 9 « Sistema A » L. 1.000; 27 varie Riviste L. 3.000; Vendo inoltre « Strumenti per il Videotecnico » di Ravalico a L. 1.500. Ceco fonovaligia Telefunken mod. Musikus L. 12.000. Vendo oscilloscopio EICO 427 nuovissimo ed in stato perfettissimo a L. 80.000 trattabili. Indirizzare a: Raffaele Giordano, via Rodolfo Lanciani 62 - Roma.

66-786 - OC11 All'occhio Bacchini con nuovo, completo del suo alimentatore nuovo vendo L. 70.000. Per i meno esperti riassumo le principali caratteristiche: N. 14 valvole miniatore, copertura MHz 1,45-31 in sei gamme, comando banda passante in 8 posizioni di cui 2 a quarzi, marker 1 MHz, filtro 1000 cc, Oscillatore nota fisso e variabile ecc. Tratto solo con napoletani, o con chi di persona prova il ricevitore Indirizzare a: Dr. Giovanni Albino, via Michelangelo Schipa 59 - Napoli.

66-787 - RICETRASMETTITORE transistorizzato vendo, 1 W frequenza 27 MHz, ricevitore a superreazione inoltre vendo Ricetrasmettitore per la gamma dei 6 metri controllato a quarzo, riceve e trasmette fino a 50 km. Amplificatore Stereo a Lire 8.000, watt 3+3. Acido per la preparazione dei circuiti stampati spedizioni contrassegno. Allegare francobollo per risposta. Indirizzare a: Capilli Domenico, via Duca degli Abruzzi 52 - Catania.

66-788 - CINEPRESA ELETTRICA 16mm, obiettivo 3,5, caricatore a magazzino, misure cm. 23x9x5 escluso obiettivo, srplus ma assolutamente nuova Lire

29.000, magazzino di ricambio Lire 2.000. Per particolari scrivere al Sig. Enrico Tedeschi, Casella Postale 6 - Roma.



66-789 - CERCO RICEVITORE Hammarlund HO-120-X solo se occasione perfettamente funzionante, non manomesso, oppure cambio con binocolo giapponese del valore di L. 45.000, eventuale differenza. Vendo per contanti radiotelefonici nuovi ONKRO 9 transistor portata in linea d'aria 10 km. L. 43.000. Indirizzare a: Parrilla Benito - Via S. Giuseppe 26 - Saronno (VA).

66-790 - RX VENDO frequenza ricezione kc 150-Mc 30,5 in 7 gamme rivelaz. AM-CW SSB, 10 valvole, esecuzione professionale; è corredato di una ampia scala. Lo cedo perfettamente funzionante completo di altoparlante esterno a L. 40.000, spedizione contrassegno, spese postali a mio carico. Viene inviata foto a richiesta. Indirizzare a: Giovanni Bray, via Nizza 35 - Lecce.

66-791 - VENDO le seguenti valvole: ECC85 - UCH81 - UF89 - UL84 - UABC80 - 5Y3 - 6AB - 6K7 - 6L6G - 6EN8G - 80 - DM80 e altre per sole L. 10.000 (diecimila). Preferirei trattare con residenti nella mia zona. Indirizzare a: Franco Longo, corso Mazzini, 28 - Cosenza.

66-792 - APPARECCHIO fotografico 24x36 Kodak Retinette, obiettivo Schneider Reomar f1:3.5/45 mm, otturatore Compur con tempi da 1" ad 1/500 e B, autoscatto, valori diaframma da 3,5 a 22 e borsa cuoio cedo al miglior offerente o cambio con radio a transistor OM-FM oppure registratore a transistor. Indirizzare a: Salvatore Grande, Stazione FF.SS. - Ricadi (CZ).

66-793 - AFFARONE - Cambio stock ottimo materiale con coppia ottimi radiotelefonici, registratore, carabina 22 LR o altro, oppure vendo: 150 resistenze, 50 condensatori nuovi e usati 6 condensatori a vitone 50+50 pF, 15 potenziometri nuovi, 25 zoccoli miniatura nuovi, condensatori ad aria 9+9 pF, 25 valvole nuove e usate + una 807 nuova, 5 trasformatori, 1 dynamotor 12-350 V. 1 autoradio usato. Indirizzare a: Giorgetti Gianfranco - Via Paganini 19 - Forlì.

66-794 - CAMBIEREI FONOVAGLIA stereo 2,5+2,5 Watt, tipo propagandato da « Selezione dal Reader's Digest » in ottime condizioni, usata pochissimo, corredata di schema, con RX oppure RX-TX possibilmente militare, comunque non autoconstruito. Indirizzare a: Onorato Carlo - via Consalvo, 93 - Napoli.

66-795 - CEDO, al migliore offerente, il corso Radio M.F. della Scuola Radio Elettra, riunito in semplici raccoglitori. Sono esclusi i materiali, mentre il corso è completo delle dispense riguardanti i transistori. Indirizzare a: Emanuele d'Andria - via D. Lupo, 49 Taranto.

66-796 - VENDO al miglior offerente, radio transistor mod. Highvox (7+1) della Corbetta; giradischi, solo la

piastra, con motorino a 3 velocità, braccio e puntina; radio nuova a MF a 7 valvole, snodo Domino Luxe della Telefunen (prezzo listino L. 50.000). Indirizzare a: Boggio Elio, via Tana n. 10 - S. Giusto Canavese (Torino).

66-797 - VENDO O CAMBIO con coppia radiotelefonici portata minima km 5: Strumento c.a. 500V. cm. 10x10 da pannello L. 3.000. Autoradio RA18 Autorvox Sintonia manuale e automatica a tasti, trigamma OM-OC1-OC2 modificata 220 VCA mancante pannello frontale. Altoparlante e da rifare vibratore L. 6.000. Stabilizzatore tensione modello Aeronautico 75 W L. 2.500 - Coppia relay pluricontatti sotto vuoto metallici zoccolo a bocchettone L. 4.000. Indirizzare a: Francescangeli Franco, via Frigento 9 - Roma.

66-798 - VENDO al miglior offerente una autoradio montante le seguenti valvole 6K7 - 6K7 - VT86 - 6707 - 6TE8 - 6V6 - 6X5. L'autoradio non è funzionante ma è completa di ogni suo componente. Le valvole per la radio le cedo a parte a lire 400 cad. la spedizione è a totale mio carico. Indirizzare a: Sommariva Armando, via E. Torricelli 9/25 - Genova.

66-799 - VERA OCCASIONE vendo registratore « Philips » tipo EL 3549 4 piste e 4 velocità, completamente transistorizzato. Monta bobine di 18 cm. di diametro. Prezzo di listino L. 139.000 prezzo da me richiesto L. 65.000 non trattabili. Invio in contrassegno. Indirizzare a: Mabrito Remo - Via IV Novembre, 16 - Castellamonte (Torino).

66-800 - ECCEZIONALE RICEVITORE VHF a 3 transistor 80-180 Mc, riceve con forte potenza, aerei civili e militari in volo, trasmissioni della polizia stradale, amatori sul 144 Mc. ecc., facilmente trasformabile in radiotelefono, cedo completo di schema originale a L. 6.500. Cambio eventualmente con tester usato. Indirizzare a: Campestrini Giuseppe, via Dante 35 - Bressanone (Bolzano).

66-801 PERMUTO - VENDO per cambiamento hobby; fotocamera Exacta Varex con Pancolar 2/50, Trioplan 2,8/100, filtri, borsa, paraluce L. 150.000 - Lampadatore elettronico Pile-rate L. 15.000. Attrezzatura camera oscura, ingranditore, sviluppatrice ecc. L. 40.000. Laboratorio chimico, vetrerie Bunsen, reattivi L. 20.000. Accetto RX professionali, organo elettronico, Registratore stereo, radiotelefonici potenti, altre attrezzature congruando, risponderò a tutti. Indirizzare a: Gerbore Giuseppe, Traversa Amoretti, 6 - Imperia.

66-802 - OFFRO RIVISTE di tecnica più di 200 numeri di Tecnica TV, Sistema Pratico, Tecnica Pratica, C.D., Quattroccosa Illustrate, Radiorama, Radio TV Elettronica ecc. Un corso di Radiotecnica in 2 vol. e un corso di Televisione in 1 vol. Edizioni Radio e Televisione, più Piccola Enciclopedia della Tecnica, in cambio di materiale radio TV. Indirizzare a: Schena Bruno, via Gioberti 15 - Biella.

66-803 - OSCILLOSCOPIO AMERICANO 5" Heathkit cedo vera occasione per lire 35.000. Pacco contenente materiale assortito (resistenze, condensatori, valvole, transistor, ecc.) L. 10.000. Pagamento anticipato. Indirizzare a: De Leonardi Bruno, via G. Leopardi 60 - Taranto.

66-804 - VENDO CORSO S.R.E. completo a L. 35.000; (costo reale più di L. 70.000). Il suddetto corso lo vendo anche così: Tester L. 5.000; Prova valvole L. 5.000; Oscillatore modulato

senza alimentatore L. 3.500, con alim. L. 7.000; Radio OC-MA-MF-Fono L. 23 mila (con mobile). Corso senza materiale L. 15.000. Le spese di spedizione sono a carico del destinatario. Indirizzare a: Checola Antonio - Via A. Cantelmo, 32 - Napoli.

66-805 - MATERIALE RADIO+TV offre in cambio di francobolli d'Italia, Vaticano, S. Marino. Cedo: televisore, 40 transistori, 200 riviste varie, tester, oscillatore Mega, 600 resistenze, 400 condensatori, 100 potenziometri, 100 cond. elettrolitici, oscilloscopio EICO, coppia radiotelefonici, giradischi, cinepresa, duplicatrice Gestenstener mod. 120, corso radio della radio sc. Ital. Indirizzare a: D'Alfonso Rocco, Via S. Giovanni 45 - Petralia Sottana (Palermo).

66-806 - GENERATORE RF LM 18 Bendix precisione 1 parte su 10.000; frequenza 125-200.000 kHz; segnale modulato; con alimentatore originale 110/117/125 VAC 50 Hz cedo lire 75.000 mal manomesso perfettamente funzionante lire 5.000; due variabili BC 221 lineari 160 pF max. alta precisione lire 2.500 cad. con scala a nonio; due unità HIFI Partridge per trombe a compressione 30 W 2000-22000 Hz lire 14.500 cad.; coppia BC 611 freq. 3885 Hz con libretto originale a lire 9.500. Accetto eventuali offerte di ricevitori professionali tipo Super Pro, HRO, AR 88, SX 1014, SX 28, purché assolutamente non manomessi e funzionanti, in cambio di parte del materiale elencato sopra. Indirizzare a: G. Spinelli, via Rivoli 12 - Genova.

66-807 - SE AVETE sottomano 10 persone che intendono applicare sul TV il nuovo dispositivo automatico anticortocircuito AUTOMATIC Sprint che viene offerto al modico prezzo di L. 5.000 più 500 per spese di spedizione inviate nominativi aggiungendo L. 1.000 per spese di posta. Per ogni venduto - previa vostra accettazione di procedere al montaggio del dispositivo, Vi saranno corrisposte Lire 1.500 per 10 venduti L. 15.000. Tempo occorrente al montaggio del dispositivo: 15 minuti. Indirizzare a: dott. Riccardo Bruni, corso Firenze 9/7 - Genova.

66-808 - RADIOCOMANDO VENDO - METRON 191/1 « req. 27,12 MHz della nota casa tedesca Metz. Completo con ricevitori e servo comando, portabatterie originali. Prezzo 25.000. Tutto in perfetto stato. Indirizzare a: Danesi Gino, via Sorignano (loc. Campora) Carrara (MS).

66-809 - SUPERTESTER 680 C assolutamente come nuovo completo di ogni accessorio originale cedo a sole L. 8.500. Signal tracer e multivibratore in unica custodia nuovi a 5 transistori completo d'ogni accessorio d'uso, indispensabile per il radioamatore e riparatore L. 5.000. Radiotelefono Rajstars, nuovo la coppia L. 15.000. Indirizzare a: Zampighi Giorgio, via D. Raggi, 185 - Forlì.

RICHIESTE

66-810 - CERCO SCHEMA ricevitore americano surplus (targhetta con dati asportati). Gamma da 540 kc/s a 50 Mc/s in 4 gamme. Monta 9 valvole octal: 1x6K8 - 3x6X5 - 1x6H6 - 1x6SO7 - 1x6J5 - 1x6F6 - 1x80 - Forse si tratta di R.C.A. o Hazeltine. Dimensioni chassis 225x425 mm. buona ricompensa. Indirizzare a Gian Pietro Negri, via Guicciardini, 4 - Vailate (Cremona) - tel. (0391) 841-22.

66-811 - CERCO HO10 monitor scope nuovo o usato, montato o da montare, purché completo e senza pezzi guasti. Offerte scritte. Indirizzare a: IICBG, Franco Cabella, via Isonzo 11 - Caronno Pertusella (Varese).

66-812 - TX e ANTENNE cerco antenne ad elementi per 144 MHz e 10-15-20 m. Mosley, Lionello, Fracarro, con o senza rotatore, inoltre fraccaro il TX da accoppiare al RX U.K.W. E.E. gamme 27.2 - 33.4 MHz anche non funzionante ma integro nelle sue parti. Tratto qualunque offerta. Indirizzare a: Colombo G. Guido via A. Volta 11 - Firenze.

66-813 - VFO n. 4/104 - S cerco usato con o senza valvole. Eventualmente anche non funzionante ma in buono stato. Cerco anche scala per il medesimo compenso o cambio con materiale. Indirizzare a: Franich Efreim c/o Seifert, via Caparozzo n. 8 - Vicenza.

66-814 - FOTOGRAFO DILETTANTE - cerca corso di fotografia Agfa anche usato purché in discrete condizioni, con tutte le lezioni teoriche ed eventualmente con l'ingranditore e il marginatore. Ricevo anche offerte di libri sulla fotografia, anche usati. Per chi lo desidera posso cambiare con materiale radioelettronico vario. Indirizzare a: Roganti Marcello, via M. Pantaleoni 107 - Macerata (MC).

66-815 - VORREI AVERE fascicolo n. 12 1962 Tecnica Pratica pago o permuterei con altro fascicolo. Indirizzare a: Ernesto Sestivo, via G. Verdi 30 - Soverato (Catanaro).

66-816 - CON URGENZA cerco gruppo AF Geloso n. 2620 in ottime condizioni non manomesso, completo di scala n. 1655/A con demoltiplica e condensatore var. n. 2792/A. Tutto per L. 13.000+sp. post. a mio carico. Trattasi eventualmente anche per gruppo Geloso 2615 o per gruppo AF di G4/215. Indirizzare a: Romchi Giuliano, c.so Milano 53 - Bovisio (Milano).

66-817 - IMCARADIO IF 607. Cerco di questo ricevitore, schema elettrico. Indirizzare a: Liaci Nicola, via Porpora, 134 - Milano.

66-818 CERCO RX R.107 purché sia funzionante e completo di S.meter. La mia somma disponibile è di L. 27.000, spesa di trasporto a mio carico. Indirizzare a: Paolo De Biasi, via S. Francesco 19 - Belluno.

66-819 - CERCO RICEVITORE professionale 10-15-20-40-80 metri o simile se buona occasione anche se non in ottime condizioni di funzionamento, necessario che non mancano componenti. Cerco, altresì libretto taratura BC221/Q. Tratto per acquisto, oppure copiatura. Ricompenso per chi lo preferisce con materiale elettronico. Indirizzare a: Prof. Giuseppe Guzzardi, via Cesare Vivante 48 - Catania - Tel. 22.19.12.

66-820 - CERCO URGENTEMENTE i 78 numeri del « Corso di radiotecnica » edito da « Carriere » ed. Radio e Televisione. Completati del manuale valvole e dizionario tecnico inglese-italiano. Indirizzare a: Monteleone Giuseppe, via Maestranza, 99 - Siracusa. Si assicura risposta a tutti coloro che gli scriveranno.

66-821 - CERCO i seguenti numeri arretrati 4-5-6-7-12/1965 di Sistema Pratico, 8-9-10-11-12/1965 di Radiorama, 4-7-9/1963 di Costruire Diverte, 9-10/1964 di Sistema Pratico. In cambio cedo 1 annata completa e rilegata in due volumi di Sistema Pratico 1960 o di Radiorama 1961 o 25 riviste varie tutte in buono stato. Per offerte indirizzare a: Gabrielli Massimo, via Gaetano Ciarrocchi, 18 - Roma.

66-822 - CHITARRA ELETTRICA cerco solo se vera occasione; disposto a spendere massimo 15.000 lire. Cederei anche chi-

tarra spagnola tipo EKO P.2 poco usata, nuovissima con imballo originale. Tratto con residenti in Campania. Indirizzare a: Della Peruta Fulvio, Rione Berlingieri 16/C - Napoli - Tel. 54.04.52.

66-823 - CERCO VALVOLE VT 225 o corrispondente W307A - 307A, indirizzare a: Togni Riccardo, via Sebenico 36 - Bellaria (Forlì).

66-824 - ACQUISTO GRUPPO Geloso 2615/A, nuovo o usato purché integro in ogni sua parte. Pagamento in contanti. Indirizzare a: Giannatelli Daniele, via G. Picciola n. 29 - Pesaro.

66-825 - CERCO AR18 perfettamente funzionante, possibilmente già modificato, solo se vera occasione. Indirizzare a: Dr. Giambattista Girelli, via Cavour, 18 - Pontevecchio (Brescia).

66-826 - CERCO FOTORESISTENZE di qualsiasi tipo, termistori e transistori OC72-OC71 o equivalenti, tutti in buone condizioni. Cerco anche resistenze e condensatori. Scrivere per accordi. Indirizzare a: Tiziano Azimonti, via 4 Novembre - Menaggio (Como).

66-827 - PROGRESSO FOTOGRAFICO. Popular Photography Italiana e altre importanti riviste italiane ed estere specializzate in fotografia cerco anche usate, purché leggibili. Cambio con materiale radio-elettrico, valvole, o con adeguata offerta. Indirizzare a: Roganti Marcello, via M. Pantaleoni 107 - Macerata (MC).

66-828 - CERCO RICETRASMETTENTE radioamatore funzionante possibilmente alimentazione corrente alternata 220 V, motoscafo, motore entro o fuoribordo e coppia radiotelefonici purché occasione. Indirizzare a: Franco Moccia, corso Umberto 22 - Mola di Bari.

66-829 - CERCO AMPLIFICATORE BF anche se autocostruito purché di alta fedeltà 10 W circa offrendo in cambio il seguente materiale: 17TR5 4-SFT307 - 5-SFT323 - SFT353 - SFT303 - SFT352 - 2-OC172 - 2-OC175 - OC169 più il diodo OA70 (usati ma perfettamente funzionanti), 7 valvole 6SK7GT - 35D3 - HF93 - 6X4 - 12AV6 - 35D5 (di cui 4 mai usate), 16 condensatori e 35 misti, 1 motorino per giradischi Europhon. 2AJ7 miniatura infine la II parte del corso Chemin Soyeux, 15 brani con testo relativo italiano-francese inciso su 3 microsolco 33 giri. (Il corso è nuovo in ottimo stato). Indirizzare a: Sardonì Arnaldo, via Degli Estensi n. 1 Roma.

66-830 - ATTENZIONE CERCO fabbrica o laboratorio radio-TV disposti ad assumermi per fare pratica di riparazioni TV, per un tempo di sei mesi o un anno. Ho 21 anni sono militesente, sono pratico di riparazioni radio, sono disposto a trasferirmi ovunque, chiedo solo vitto e alloggio. Indirizzare a: Conti Giovanni, via Garibaldi, 78 - Serramanna (Cagliari).

66-831 - CERCO seguenti apparati: SCR518-A, RT7/APN1, APN4, T26/APT2, T27/APT3, APN1, APS13, ASB7, R78-APS15 R5/ARN7, R89-ARN5A, BC733D, BC800A, SX62, SX42, SX43, AU/URM25, BC1032B, TS34, Prezzi e condizioni in cui si trovano gli apparati indirizzare a: iBFF - Box 26 Varese - oppure Chiaravalli Ermanno viale L. Borri 159 - Varese.

66-832 - RAGAZZI, RAGAZZE, attention please! Essendo un appassionato di tecnica ecc. ecc., desidero corrispondere con voi per formare un « Club-Hobbistico ». Indirizzare a: Ennio Apolloni, via Anagnina 158 - Grottaferrata - Roma.

66-833 - CERCO STRUMENTI: oscilloscopio a raggi catodici, voltmetro elettronico, generatore di segnali MF (anche tipi delle scuole per corrispondenza). Inviare offerte precisando tipo, caratteristiche, condizioni d'uso e prezzo a: Bertoglio Piero, via Morghen 26 - Torino.

66-834 - APPARATI SURPLUS BC603 - R111 - APR5 - R1294 - R1359 - S27C - APA38 - APR1 - APR2 - APR4 - RDP - LM o equivalenti acquisto se buona occasione anche senza alimentazione e valvole purché funzionanti. Cerco inoltre cassetto HRO, anche non funzionante. Scrivere specificando condizioni - Caratteristiche e richieste. Indirizzare a: Rossi Giorgio, via F. Bonafede 7 - Padova.

66-835 - ATTENTION PLEASE! Cerco frequenzimetro BC 221 banda 125-20.000 kc/s completo di libretto di taratura originale con valvole e quarzo, funzionante e non manomesso. Acquisto al prezzo non superiore alle 20.000 Lire. Acquisto se buona occasione quarzi da 36 Mc/s 72 Mc/s 2.833 Mc/s. Vendo i seguenti libri: « La radio si ripara così ». Indirizzare a: S.W.L. it 12340 Zanirato Vittorio, via A. Manzoni 6 - S. Eracleo - Foligno (Perugia).

66-836 - CERCO BC 453 non modificato o manomesso anche senza alimentazione e valvole. Dettagliate condizioni generali di insieme. Indirizzare a: I1DU Giuseppe Del Vecchio, via Martiri di Fragheto 20 - Pesaro.

66-837 - CERCO appassionato elettronica radio televisione abitante a Roma e possibilmente 15-16-17-18enne, disposto ad affittare con me locale da adibire a laboratorio elettronico. Indirizzare a: Blascetti Alessandro, via Modena 33 - Roma.

66-838 - ACQUISTO RICEVITORE professionale G.214 Geloso o altra marca con caratteristiche simili. Acquisto solo se vera occasione, anche senza valvole, ma completo di tutte le parti vitali. Indirizzare a: Banfi Angelo - Via De Luca 75 - Ischia Porto (NA).

66-839 - GELOSO CERCO: gruppo n. 2620-B e eventuale scala di sintonia. Offro in cambio parti per radiotelefonici o materiale vario (cristalli, transistori, minuterie, ecc.). Scrivere per accordi unendo francobollo. Indirizzare a: Fiorillo Luciano - Via Solimene 11 - Napoli.

66-840 - REGISTRAZIONE SONORA - amatori registrazione sonora e corrispondenza a mezzo nastro magnetico sono invitati a prendere contatto con Grassi, C.P. 204 - La Spezia indicando età, eventuali lingue straniere conosciute, caratteristiche del registratore posseduto (velocità, numero piste, possibilità di ascolto e registrazione stereo, diametro massimo delle bobine). Indirizzare a: Grassi - C.P. 204 - La Spezia.

66-841 - ACQUISTO SCHEMA elettrico completo in ogni dettaglio del ricevitore per onde corte tipo 850/A (21.000=1.200 kc/s); il mio è di costruzione SARAF. Scrivere per accordi. Indirizzare a: Piero Sambusida - Via Bracciolini 6 - Pistoia.

66-842 - CERCO SCHEMA per acquisto e installazione parafulmini oppure indirizzo ditte costruttrici. Indirizzare a: Rascato Gennaro - Via Gambardella 96 - Torre Annunziata (Napoli).

modulo per inserzione ✱ offerte e richieste ✱



Questo tagliando, opportunamente compilato, va inviato a: **CD, servizio Offerte e Richieste, via Boldrini 22, BOLOGNA.**

La pubblicazione del testo di una offerta o richiesta è **gratuita** pertanto è destinata ai soli Lettori che effettuano inserzioni **non a carattere commerciale.**

Le inserzioni a carattere commerciale sottostanno alle nostre normali tariffe pubblicitarie.

La Rivista pubblica avvisi di qualunque Lettore, purché il suo nominativo non abbia dato luogo a lamentele per precedenti inadempienze: nessun commento accompagnatorio del modulo è accettato: professione di fedeltà alla Rivista, promesse di abbonamento, raccomandazioni, elogi, saluti, sono **vietati** in questo servizio.

L'inserzione, firmata, deve essere compilata a macchina o a stampatello; le **prime due parole** del testo saranno tutte in lettere **MAIUSCOLE.**

Gli **abbonati** godranno di precedenza.

Per esigenze tipografiche preghiamo i Lettori di attenersi scrupolosamente alle norme sopra riportate. Le inserzioni che vi si discosteranno, saranno **cestinate.**

OFFERTE

RICHIESTE

66 -

se **ABBONATO** scrivere **SI** nella casella

Indirizzare a:

Spett. Redazione di C.D.,

Vi prego di voler pubblicare la presente inserzione. Dichiaro di avere preso visione delle norme sopra riportate e mi assumo a termini di legge ogni responsabilità collegata a denuncia da parte di terzi vittime di inadempienze o truffe relative alla inserzione medesima.

data di ricevimento del tagliando

(firma dell'inserzionista)

RADIANTISMO...

...un hobby intelligente!

Associazione Radiotecnica Italiana

**COME SI DIVENTA
RADIOAMATORI?**

Ve lo dirà la

**ASSOCIAZIONE
RADIOTECNICA ITALIANA**
viale Vittorio Veneto 12
Milano (5/1)

Richiedete l'opuscolo informativo
unendo L. 100
in francobolli a titolo
di rimborso
delle spese di spedizione

ATTENZIONE! Questo modulo è accettato solo fino al 2-11-66. Dopo tale data si dovrà usare il modulo allegato al n. 11-66 di C.D.

NOVITÀ! **Krundaal** TEST INSTRUMENTS (A TRANSISTORI)



TRANSIGNAL AM

- Generatore modulato di segnali a radio frequenza (alta e media) con funzione di analizzatore elettronico per la taratura e la localizzazione del guasto negli apparecchi radio a transistori.

L. 12.800

Transignal FM. L. 18.500

Capacimetro AF. 101 L. 29.500

FET MULTITEST

Il primo tester elettronico con transistore ad effetto di campo.

- FUNZIONAMENTO Istantaneo
- TOTALE INDIPENDENZA DELLA RETE LUCE
- ASSOLUTA STABILITA' DELLO ZERO IN TUTTE LE PORTATE
- NESSUNA INFLUENZA SUL CIRCUITO IN ESAME (8 MΩ sul probe)
- AMPIA GAMMA DI MISURA: Volt CC - Volt CA - mA CC - Ω - pF (da 2 pF a 2000 pF).



ONDAMETRO DINAMICO AF 102 GRID-DIP-METER

L. 29.500

GENERATORE TV (VHF.UHF)

L. 18.500

- Generatore di barre verticali ed orizzontali per il controllo della stabilità, linearità e sensibilità del televisore.

GRATIS LE CARATTERISTICHE E IL MANUALETTO PER LA RIPARAZIONE DEGLI APPARECCHI A TRANSISTORI - Richiedetelo alla Radioelettromeccanica

KRUNDAAL - PARMA - Via F. Lombardi, 6-8 - Tel. 24.244



BRIMAR

un anno di
garanzia



BRIMAR

la prima casa europea che
garantisce le valvole per un
anno