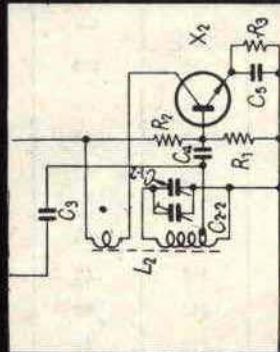


# Costruire diverte

Rivista di tecnica applicata

ANNO III - N. 2 - FEBBRAIO 1961

MENSILE LIRE 150



# 35

NUMERO  
SPECIALE!!

35 pagine di progetti

a transistori

semiconduttori professionali

# transistori per radioricevitori e amplificatori



Sono transistori al germanio pnp a giunzione di lega.

Lo speciale controllo del processo di produzione seguito da stabilizzazione termica a 100 °C consente caratteristiche di tipo professionale che si manifestano in una eccezionale uniformità di parametri e nella loro stabilità fino alle condizioni limite di funzionamento.

Il controllo sul 100% dei pezzi e la prova di vita alla massima dissipazione prolungata per 1000 ore, accompagnata e seguita dalla verifica di tutti i parametri, permettono di garantire con sicurezza le seguenti prestazioni:

guadagno dei transistori per alta frequenza con tolleranza di 1,5 db  
guadagno totale medio dei tre transistori per alta frequenza  $100 \pm 3$  db  
potenza di uscita per uno stadio finale in controfase 1W senza dissipatore

	$V_{CB0}$ (volt)	$I_C$ (mA)	$P_C$ (mW)	$h_{FE}$	$f_{\alpha}$ (Mc)	$I_{CB0}$ ( $\mu$ A) $\pm V_{CB0}$ (V)	$G_p$ (db)
2G 141 conv.	-20	200	150	100	10	6 a - 15	$31 \pm 1,5$
2G 140 conv.	-20	200	150	80	10	6 a - 15	$29 \pm 1,5$
2G 139 i.f.	-20	200	150	60	5	6 a - 15	$36 \pm 1,5$
2G 138 i.f.	-20	200	150	40	5	6 a - 15	$34 \pm 1,5$
2G 108 p.l.	-25	100	140	95	3,5	16 a - 15	42
2G 108 p.l.	-25	100	140	60	2,5	16 a - 15	40
2G 271 fin.	-30	200	240	80	3	16 a - 25	37
2G 270 fin.	-30	200	240	40	2	16 a - 25	35

licenza general electric co.

U.S.A.

società generale semiconduttori s.p.a. agrate milano italia

uffici di milano: via c. poma 61 - tel. 723.977



numero 2

FEBBRAIO 1961

ANNO III

Abbonamenti:

per tre anni . . . L. 3500  
per due anni . . . L. 2600  
per un anno . . . L. 1500

Per l'Italia versare l'importo sul nostro  
c. c. p. 8/15272

Abbonamenti per l'Estero: il doppio

Numeri arretrati L. 150

Autorizzazione del Tribunale di Bologna  
in data 29 agosto 1959 - n. 2858

Spedizione in abb. post. - Gruppo III

**Costruire  
diverte**

RIVISTA DI TECNICA APPLICATA

Dirett. responsabile: GIANNI BRAZIOLI

Direzione - Redazione - Amministrazione  
VIA CENTOTRECENTO, N. 18 - BOLOGNA

Progettazione ed esecuzione grafica:

SCUOLA GRAFICA SALESIANA di Bologna

Distribuzione:

G. INGOGLIA & C. - via C. Gluck, 59 - Milano  
Tel. 675.914 - 675.915

## SOMMARIO

Il Direttore per voi . . . . .	59
La supereterodina « gioiello » . . . . .	60
Un semplice TIMER . . . . .	65
Ricevitore FM a 3 transistori (dott. L. Dondi) . . . . .	73

### CONSULENZA

Amplificatore Philips da 3 W . . . . .	31
Amplificatore Philips da 9 W . . . . .	31
Ricevitore « Surplus » BC 1206 C (schema) . . . . .	32
Ricevitore Surplus » ARB/CRV (schema) . . . . .	33
Filtro a transistori . . . . .	34
Divisore di frequenza . . . . .	34
Trasmettitore per radiocomando . . . . .	34
Ricevitore per radiocomando . . . . .	35
Transponder . . . . .	35

Estratto degli articoli pubblicati da CD . . . . .	75
Amplificatore W1 . . . . .	86
Un microfono dinamico . . . . .	94
Un alimentatore transistorizzato molto versatile . . . . .	99
Costruite un televisore con noi . . . . .	103


Per gli Abbonati:

In caso di cambio d'indirizzo  
inviare L. 50 in francobolli.

È gradita la collaborazione dei lettori.

Tutta la corrispondenza deve essere indirizzata a:  
"COSTRUIRE DIVERTE", - via Centotrecento, 18 - Bologna

Tutti i diritti di riproduzione e traduzione sono  
riservati a termini di legge.




# **I VERI TECNICI SONO POCHI PERCIÒ RICHIESTISSIMI !**

**Con sole 50 lire e mezz'ora di studio al giorno a casa vostra potrete migliorare LA VOSTRA POSIZIONE!**

è facile studiare per corrispondenza col nuovissimo metodo dei

## **Fumetti tecnicici**

*La scuola dona in ogni corso una completa e moderna attrezzatura di laboratorio e materiale per centinaia di esperienze e montaggi*



RITAGLIARE E SPEDIRE

SPETT. SCUOLA POLITECNICA ITALIANA  
Viale Regina Margherita, 294/L - ROMA

Inviatemi il vostro CATALOGO GRATUITO del corso sottolineato

*Radiotecnico  
Tecnico T.V.  
Disegnatore  
Motorista*

*Elettrauto  
Radiotelegrafista  
Elettricista  
Capomastro*

Inviatemi anche il primo gruppo di lezioni contro assegno di L. 1725 tutto compreso **SENZA IMPEGNO PER IL PROSEGUIMENTO** (L. 1397 per Radio, L. 3187 per Televisione)

**NOME** .....

**VIA** .....

RICHIEDETE  
CATALOGO GRATUITO  
ALLA **SCUOLA  
POLITECNICA  
ITALIANA**  
V.LER. MARGHERITA 294/L  
ROMA  
OVVERO RITAGLIATE  
INCOLLATE SPEDITE  
SU CARTOLINA POSTALE  
IL TAGLIANDO







## il Direttore per Voi

Salve amici! Come va?

Qui nevicava; lentamente, fatalmente. Nevicava tristezza, direi: le auto girano piano pianino, con le luci di posizione accese, i rari passanti tirano via sotto i fiocchi che turbinano, a capo chino, cercando di forare la brulicante cascata bianca; a quest'ora anche la mia « carriola » che ho lasciato qui sotto, sarà sommersa da una spanna buona del gelido elemento; nel venire in ufficio ho assistito allo splendido testa coda da competizione (senza danni per fortuna) di una Giulietta che mi precedeva a andatura sostenuta ed è slittata su uno scambio del tram. E' febbraio. E nevicava.

E nevicano lettere, sulla mia scrivania: nient'affatto tristi però, anzi, allegre, e quasi tutte di nuovi lettori, che hanno appena scoperto la Rivista e ne sono entusiasti. Benvenuti fra noi!

Avete notato nulla su questa rubrica? Il vecchio titolo « lettere al Direttore » ormai non aveva più ragione di esistere ed è stato sostituito dal più acconcio « Il Direttore per Voi ».

Ciò non significa che io non risponderò più alle Vostre lettere, anzi: mi sono organizzato ancora meglio e potrò rispondere personalmente a tutti coloro che vorranno interpellarmi di persona.

Come sempre, se ci sono argomenti di vasto interesse, o lettere che debbono essere rese pubbliche, per l'interesse di tutti Voi, continuerò a trattarle in questa rubrica, ma più raramente.

Avrei ora un favore da chiederVi: questo numero, come avete già notato, è speciale, dedicato ai transistori; se Vi va l'idea, potremmo farne diversi: intercalati con i soliti numeri della Rivista: per esempio, potremmo dedicarne uno all'HI-FI, uno ai ricetrasmittitori ed un altro alla TV (apparecchiature di laboratorio, riparazione, teoria divulgata) e via di seguito, che ne dite? Scrivetemi; ditemi il Vostro parere su questo numero ed esaminate gli articoli, dicendomi cosa vi è piaciuto e cosa meno, cosa altro avreste desiderato, come avreste voluto la trattazione dei complessi per incontrare in pieno il Vostro gusto; o ditemi se così siamo sulla « via giusta ».

Io leggerò attentamente le Vostre lettere una per una, e Vi ringrazio sin d'ora per lo sforzo che Vi costerà metterVi a scrivere: magari dopo il lavoro o prima; dite fra Voi: « ma sì, gli voglio scrivere, e dirgli anche il mio parere! ».

Grazie a tutti, arrivederci a marzo: vi dirò in sunto le più originali proposte e le più numerose, e... speriamo di non ritrovarci in questa succursale dell'Alaska, anche se non proprio in un clima Hawayano.

Gian Brilli





# la supereterodina "gioiello"



lettori si sono accorti che da un pochino di tempo, diversi numeri, non pubblichiamo più circuiti di piccoli ricevitori tascabili a due o tre transistori e se ne sono lamentati, chiedendo il perché di questo nostro indirizzo: ora, i « perché » sono diversi, e tutti, a nostro parere, validi.

Prima di tutto: se non si concepisce un ricevitore brillante ed originale, non è il caso di pubblicare i « soliti » complessini dalle medie prestazioni che vengono a costare parecchio e non rendono in proporzione; inoltre i soliti reflex o « reazionari » dalla poca fantasia non sono certo i più ricercati dai lettori, a meno che, come si diceva, non abbiano doti particolari di semplicità, basso costo, rendimento insolito.

Infine, noi non volevamo ricascare nella trita e banale esposizione di un ricevitore risaputo: aspettavamo di realizzare « qualcosa di veramente buono ».

Ebbene, qualcosa di veramente buono è nato di recente nel nostro laboratorio, ed ora ve lo presenteremo.

Si tratta di un piccolissimo ricevitore tascabile supereterodina, che ha due soli transistori, ed è semplice in proporzione, ed assai facile da costruire.

Però le particolarità del circuito e l'ottimo adattamento e sfruttamento delle parti scelte, mette in grado il ricevitore di azionare un altoparlante con sufficiente chiarezza, anche a distanza dalla stazione, e di separare nettamente le varie stazioni trasmettenti, in grazia della spinta sensibilità e se-

lettività dei circuiti supereterodina, rispetto a tutti gli altri.

Esaminiamo assieme lo schema elettrico.

L'antenna « normale » è la bacchetta di ferrite su cui sono avvolte ambedue le bobine d'antenna (L-ANT: P-S). Dal circuito accordato CV1-P il segnale prescelto passa al secondario S, e da questi alla base del transistor TR1, attraverso il secondario della bobinetta d'oscillatore.

Tramite il transistor, il segnale RF, si ripresenta amplificato al primario del trasformatore di media frequenza MF1.

Contemporaneamente, il transistor oscilla sul gruppetto L-OSC ed il segnale prodotto viene miscelato a quello amplificato in RF, determinando una frequenza fissa al primario della MF1, per qualsiasi frequenza sia ricevuta dal circuito oscillante.

Questo segnale a frequenza fissa attraversa la media frequenza che si comporta da filtro (ecco uno dei motivi dell'alta selettività nei circuiti supereterodina) a doppio accordo, ed incontra un diodo sul secondario, risultandone « rivelata » cioè trasformata in bassa frequenza o « audio », che è presente in parallelo al potenziometro R2 (controllo di volume). Dal cursore di R2, il segnale audio viene prelevato e retrocesso alla base del transistor TR1, che lo amplifica in bassa frequenza. Il segnale audio attraversa facilmente il primario della MF1 ed esce dal capo finale dell'avvolgimento: quindi percorrendo a ritroso il percorso dell'oscillazione RF, arriva al primario della bobina di



oscillatore e da questi al primario del trasformatore T1.

Quindi, il transistor TR1 svolge *tre* distinte funzioni: amplificatore RF, oscillatore, ed amplificatore audio. Se il circuito è male realizzato potrebbe anche funzionare come oscillatore audio o rivelatore, ma è meglio augurarsi che non accada!

Bando agli scherzi, torniamo all'audio dove lo avevamo lasciato.

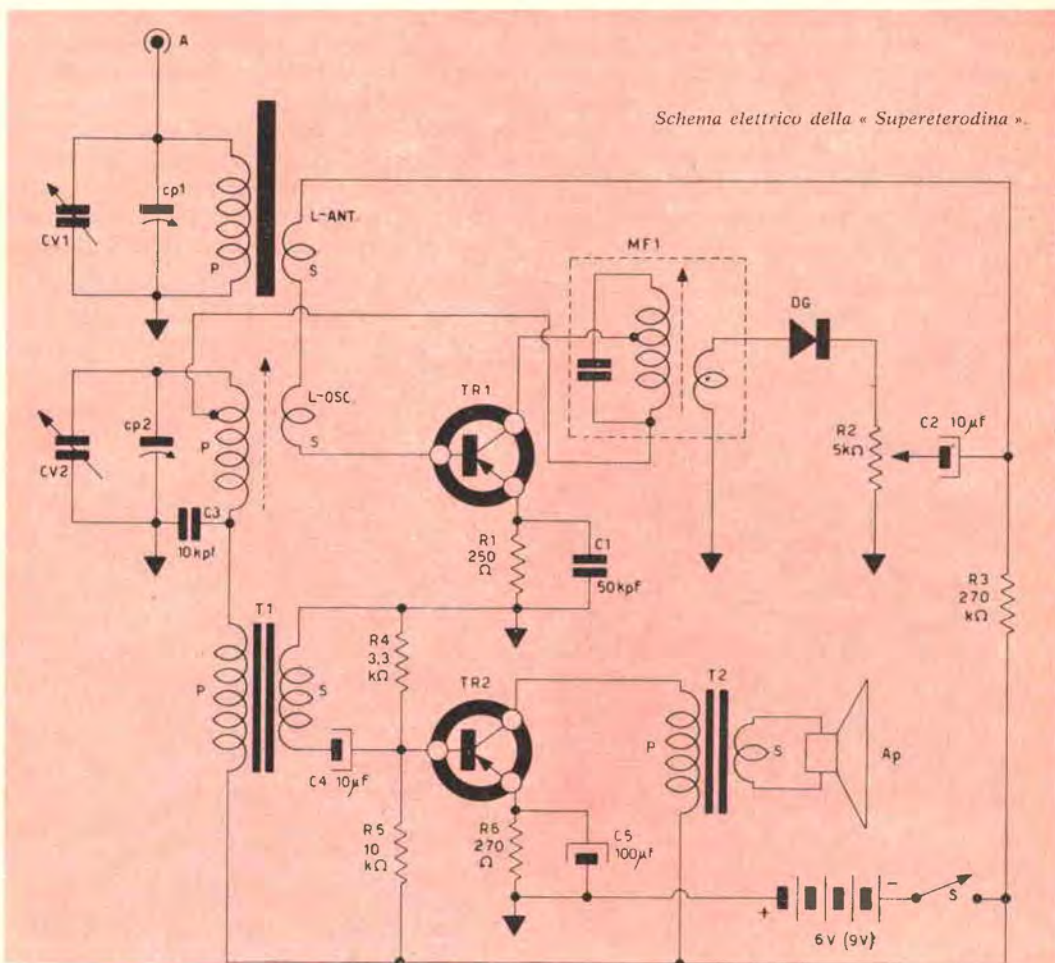
Dal primario del T1, il segnale viene applicato ad un transistor amplificatore BF di potenza (TR2) e dal collettore di questo, tramite un altro trasformatore, giunge all'altoparlante.

Il lettore avrà notato da questa descrizione, forzatamente, e forse eccessivamente sintetica, che le alte prestazioni di questo ricevitore si « pagano » con un funzionamento piuttosto complesso e delicato: quindi non consigliamo questa realizzazione

ai principianti, non per le difficoltà di montaggio, che non sono eccessive, ma per la susseguente messa a punto, che, facile se il montaggio è realizzato razionalmente, può divenire difficilissima e lunga se insorgessero inneschi parassiti. Può capitare qualche « pasticcetto » reattivo anche nei montaggi ben fatti, ma in questo caso l'esperienza del costruttore è sufficiente per poterli studiare ed eliminare.

Questa chiacchierata non è volta a demoralizzare gli aspiranti costruttori, ed è anche un pochino troppo prudente: ma era un dovere da parte nostra di mettere in guardia i lettori ai primi passi, dagli entusiasmi costruttivi su questo genere di progetti, quando possano sfogarsi su complessi più semplici.

La realizzazione di questo ricevitore può essere impostata con due diverse tendenze: cioè come ricevitore tascabile più o meno normale anche se



molto piccolo, nelle dimensioni di  $10 \times 8$  centimetri circa; oppure come realizzazione sub-miniatura.

In uno o nell'altro caso le prestazioni saranno più o meno identiche, evidentemente: dato che le varie parti da impiegare dovranno differire solo nelle dimensioni meccaniche, ed avere le stesse possibilità e caratteristiche elettriche; con la differenza che nel caso dell'altoparlante, a parità di qualità, sensibilità e potenza d'alimentazione, si avranno risultati *peggiori* da uno dal diametro minore. Ovvero, sarà necessario l'uso di un altoparlante sempre di qualità più elevata, man mano che diminuiscono le sue dimensioni, per avere lo stesso rendimento.

E' noto agli sperimentatori il caso tipico del minuscolo ricevitore che con un altoparlantino dal cono ridottissimo non rende quasi nulla, mentre connesso ad un altoparlante normale pare che abbia triplicata la sua potenza.

Reperire le parti adatte per questo ricevitore anche in versione sub-miniatura, non è difficile nelle grandi città ove esistono magazzini ben forniti: per contro nei centri minori l'acquisto delle parti può risultare più difficoltoso; ad ovviare questo inconveniente, nella lista delle parti che occorrono per il montaggio, abbiamo fatto uno « strappo alla regola » ed abbiamo indicato determinate marche, che occorrono al lettore, nel caso voglia ordinare per

posta ai vari rivenditori specialisti quanto gli occorre.

Comunque, per ora parleremo del montaggio e della messa a punto del nostro ricevitore.

Se si realizza la versione più « facile » cioè quella « tascabile », che risulterà ovviamente anche meno costosa, sarà utile procurare innanzitutto un mobiletto plastico per radioricevitore a transistor, in cui alloggiare il montaggio ultimato: il mobiletto stesso vincolerà il costruttore a una prima disposizione delle parti principali, in particolare dell'altoparlante (che deve essere piazzato sotto gli appositi fori) del variabile e del potenziometro, (per la stessa ragione).

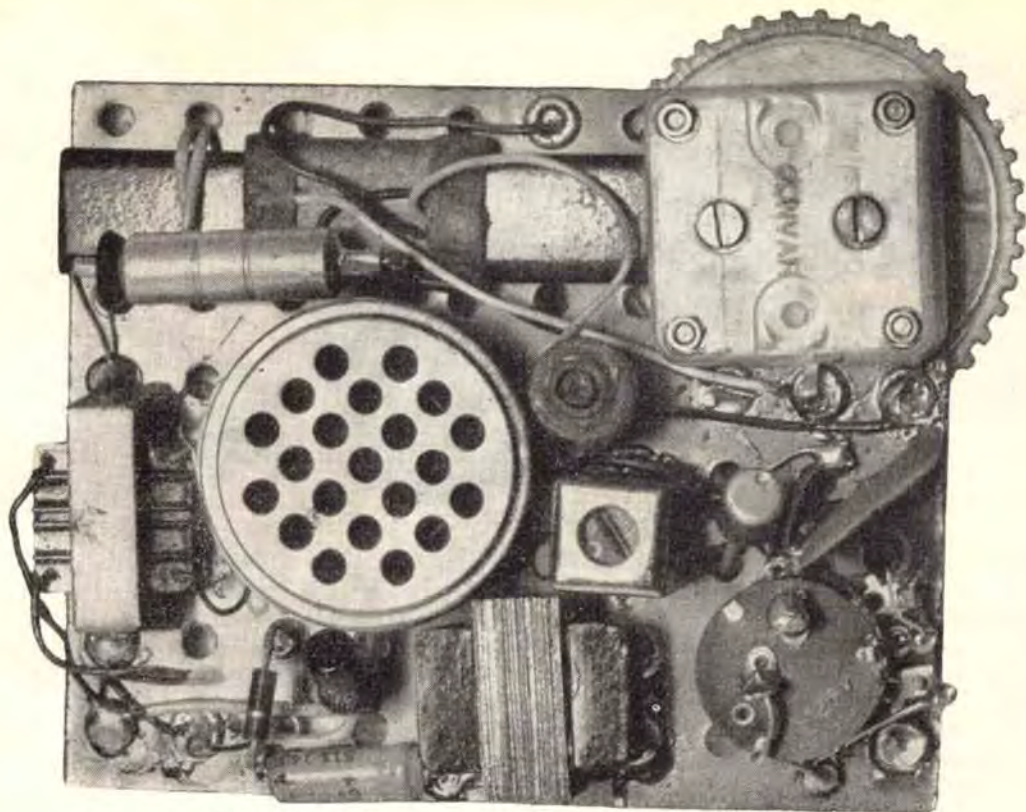
Come « chassis » è molto pratica la plastica perforata « breadboard »: da un pannello che si taglierà e sagomerà, verrà ricavato il supporto per tutti i pezzi, da introdurre a montaggio finito nel mobiletto.

Ciò fatto si fisseranno tutte le parti principali, in posizioni « strategiche »: cioè studiando come risulterebbero le connessioni relativamente alla posizione dei terminali e qual è la più conveniente: si raggrupperanno la ferrite, la bobinetta d'oscillatore, il variabile: poco lontano verrà fissato lo zoccolo per TR1 (se si prevede l'uso dello zoccolo) oppure i rivetti se si vogliono saldare direttamente i fili: tra TR1 ed il potenziometro si piazzerà la media

*Questa fotografia vuole dimostrare che usando materiali adatti e con un montaggio ben studiato, l'ingombro di tutto il ricevitore è pari a quello del solo altoparlante per i normali ricevitori tascabili a transistori.*







*Vista in pianta del prototipo sperimentale. Sono chiaramente visibili tutte le parti impiegate e la disposizione di esse.*

frequenza MF1, e così via, con il primo ed il secondo trasformatore, la pila, ecc. ecc. (vedere fotografie).

Se si usa la plastica perforata, le connessioni non risulteranno « difficili » perché sfruttando i fori, c'è modo di disporre infiniti capicorda ove è utile, e far passare « sopra e sotto » i vari collegamenti, in modo che non stiano troppo accostati o risultino lunghi.

Particolare attenzione, deve essere applicata a non errare i collegamenti alla bobinetta oscillatrice, altrimenti il ricevitore risulterebbe sgradevolmente *muto*, e a tutti i vari punti delicati e « scambiabili » del montaggio.

La costruzione del ricevitore nella versione subminiaturizzata non partirà dal « container » o mobiletto che dir si voglia, per il semplice fatto che con l'uso delle parti adatte si può realizzare un tutto talmente minuto da essere più piccolo di qualsiasi altro ricevitore, per cui non ci sono in commercio mobilini adatti. Però non è difficile auto-costruirsi una scatola di plexiglass a tinte vivaci in cui introdurre il ricevitore sub-miniaturizzato, oppure si può ricorrere a scatole plastiche previste

per altri usi (pillole, testine stereo HI-FI, callifughi, spilli... ce n'è una messe infinita!).

Le considerazioni esposte per la versione tascabile sono estensibili anche per quella sub-miniatura, e poi... chi affronta a ragion veduta quest'ultima versione non ha evidentemente bisogno di consigli pratici sulla costruzione!

#### MESSA A PUNTO.

La taratura e messa a punto del ricevitore merita varie note, in quanto si tratta pur sempre di una supereterodina.

Innanzitutto, finito il montaggio, non è il caso di collaudare il tutto con l'altoparlante: si userà invece una cuffia a bassa impedenza (normalissimo auricolare per ricevitori commerciali a transistor) inserita al suo posto per tutta la durata delle prove.

Non parleremo ora della taratura classica, cioè di come si usano l'oscillatore RF ed il misuratore d'uscita ecc. per tarare questo apparecchio: tanto chi ha la strumentazione, sa bene come usarla per una supereterodina, ma tratteremo brevemente l'allinea-





Questa foto indica la posizione per la pila che nelle precedenti era stata tolta per favorire la osservazione del montaggio.

mento, la messa a punto sperimentale, quale sarà affrontata dalla maggior parte dei lettori.

Inseriremo nel punto « A » (vedi schema elettrico) uno spezzone di filo lungo un paio di metri che fungerà da antenna provvisoria e che lasceremo penzolare dal tavolo o banco. Quindi ruoteremo lentamente la sintonia per cercare di captare una stazione, anche debolmente. Se non fosse possibile, collegheremo il filo di antenna provvisoria al termosifone o a qualsiasi altra antenna efficiente: in queste condizioni capteremo senz'altro qualche stazione, sceglieremo la più *debole* e ruoteremo i nuclei della MF1 in modo da ottenere la ricezione più potente possibile. Ora sintonizzeremo un altro ricevitore (quello di casa, che chiunque ha) all'estremo della gamma alta delle onde medie: da 1,3 a 1,6 MHz secondo i ricevitori, cercando di captare una stazione potente (questa prova va fatta di sera) e sintonizzeremo anche la nostra micro-supereterodina in modo che il variabile sia « tutto aperto »: agendo sul compensatore della sezione « oscillatore » del variabile, cercheremo di sintonizzare la stessa stazione che si ode nel « casalingo ».

Ora, se la bobina d'ingresso che avete usata è del tipo che scorre sulla ferrite, è essenziale muoverla avanti e indietro fin che la stazione arriva più forte: in questo punto la bobina andrà bloccata con qualche goccia di cera o collante. Se invece la vostra bobina è già stata posta dal Costruttore nel punto ove si ha il migliore rendimento, cioè è fissa, è evidente che non dovrà essere assolutamente toccata. In genere le bobine di produzione nazionale (con ferrite cilindrica) non sono da spostare, mentre quelle giapponesi (con ferrite piatta) o « tipo giapponesi » sono quasi sempre da aggiustare nel punto migliore.

Fatto tutto questo si toglierà l'antenna, s'innesterà l'altoparlante e si sintonizzeranno le locali.

Se il suono risulta distorto (anche in assenza di oscillazioni parassite) significa che il primo stadio lavora sovraccaricato o fuori dal miglior punto di lavoro per le varie funzioni (di compromesso evidentemente) e per ovviare all'inconveniente si ritoccherà in più o in meno il valore della resistenza che polarizza la base del TR1, cioè R3 marcata sullo schema con il valore, generalmente buono, di 270 K $\Omega$ .

#### ELENCO DELLE PARTI USATE NEL PROTOTIPO DA NOI REALIZZATO

CV1 - CV2 - Cp1 - Cp2: Condensatore variabile nazionale « tipo giapponese » per supereterodine tascabili (CONVAR).

L - ANT: Antenna in ferrite piatta, parte di ricambio per ricevitore SONY-TR610 - (066 - BQ).

DG: Diodo OA70 (Philips).

TR1: Transistore RCA 2N140 (sostituibile con l'O44 Philips).

TR2: Transistore OC470 (sostituibile con il 2G270 SGS).

Condensatori: C1 e C3, microceramici « piatti »; C2 - C4 - C5, microelettronici 9VL.

Resistenze: 1/8 di watt, Allen-Bradley.

Potenzimetro (R2): miniatura normale con interruttore.

MF1: trasformatore « 1° MF » per ricevitore SONY-TR610.

T1: trasformatore intertransistoriale (del genere del T70 Photovox).

T2: trasformatore d'uscita per transistore singolo (del genere del T45 Photovox).

Ap: Altoparlante micro-miniatura giapponese « Beta X3 ».

Varie: Breadboard (Plastica perforata) TEKO, minuterie varie TEKO.



# un semplice

# timer

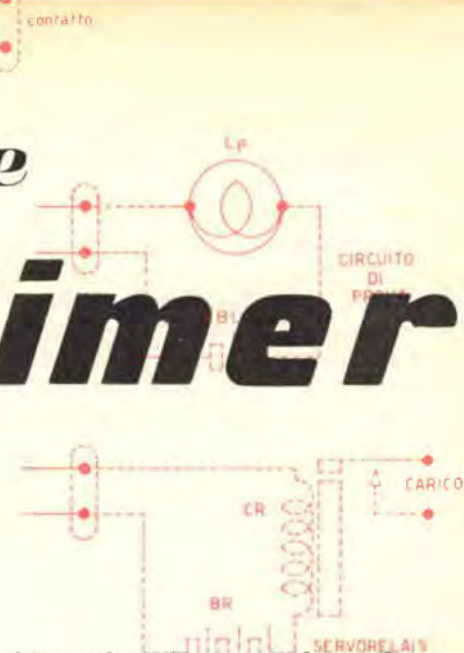


conflitti mondiali sono « enormi tragedie » per usare una qualifica retorica e scontata fin che si vuole, ma certamente calzante; ma non si può negare che diano anche un impulso formidabile alla ricerca scientifica in ogni campo: è evidente che queste ricerche tendono solo alla creazione di armi offensive o difensive, ma la ricerca sperimentale non è mai unicamente fine a se stessa, e qualsiasi elaborato prima o poi viene rispolverato e dedicato a pacifiche imprese.

Se la prima guerra mondiale ha dato una fortissima spinta all'aviazione, all'automobilismo e a tutta « la civiltà del motore a scoppio », la seconda guerra ha fatto altrettanto per l'elettronica.

In cinque anni di guerra la tecnica delle radiocomunicazioni, l'elettronica professionale, i circuiti e le parti staccate hanno fatto tali passi avanti, che nella odierna tecnica sfruttiamo moltissimi dei componenti elaborati in quel periodo (microresistenze, circuiti stampati, diodi al silicio, valvole miniatura a 7 piedini e subminiatura, Selsyn repeater, tanto per citare i primi che ricordo) e furono create anche « tendenze » che hanno finito per dare all'attuale elettronica il volto che ha.

Tra le *innumerevoli* « trovate » dei progettisti, molte furono dedicate ai circuiti di controllo automatici e semiautomatici completamente elettronici: un caso tipico fu il « timer » o interruttore a tempo, che serve a chiudere o aprire automaticamente un interruttore



dopo un lasso di tempo prefissato: fisso o variabile secondo gli intenti del progettista.

Prima che le necessità belliche spingessero i progettisti a nuove soluzioni, cioè verso apparecchiature più leggere più precise e meno ingombranti, per gli interruttori a tempo si usavano dei congegni meccanici o elettromeccanici basati su un motore elettrico, una demoltiplica ed una camme, o consimili marchingegni.

Invece, attualmente, i congegni a tempo sono basati sul principio che un condensatore elettrico di larga capacità (alcune centinaia di  $\mu F$ ) impiega un certo tempo a caricarsi o a scaricarsi. Questo principio viene applicato in due modi diversi, si usa caricare repentinamente il condensatore e poi farlo scaricare lentamente in modo che la corrente di scarica polarizzi uno stadio amplificatore che tiene attratto il relais (che funge da interruttore) per tutto il tempo della scarica, e a scarica ultimata libera il relais: oppure si usa il sistema contrario, caricare lentamente un condensatore che per tutto il tempo della carica « conduce » e polarizza lo stadio; quindi, a carica completa, interrompe il flusso di corrente che essendo continua non circola più, provocando la messa a riposo dello stadio ed il rilascio del relais.

Questi due sistemi, si applicavano fino a qualche anno fa ad una valvola a gas, cioè ad un Thyatron che innescava durante la carica o la scarica del condensatore tenendo attratto il relais, ed il circuito aveva l'enorme vantaggio sui « timer » elettromeccanici di poter variare il tempo in cui il relais restava attratto, con gran-

dissima facilità: semplicemente regolando il valore della resistenza attraverso la quale avviene la carica del condensatore.

Esempio tipico di questo « timer » fu il congegno sganciabombe automatico dei B25 « Mitchell » e dei B29.

Ultimamente, con l'avvento dei transistori, i « timer » si sono ulteriormente semplificati ed esistono in commercio ottimi esemplari di questo apparecchio, montati dentro a scatoline non più grandi di un pacchetto di sigarette « King-Size ».

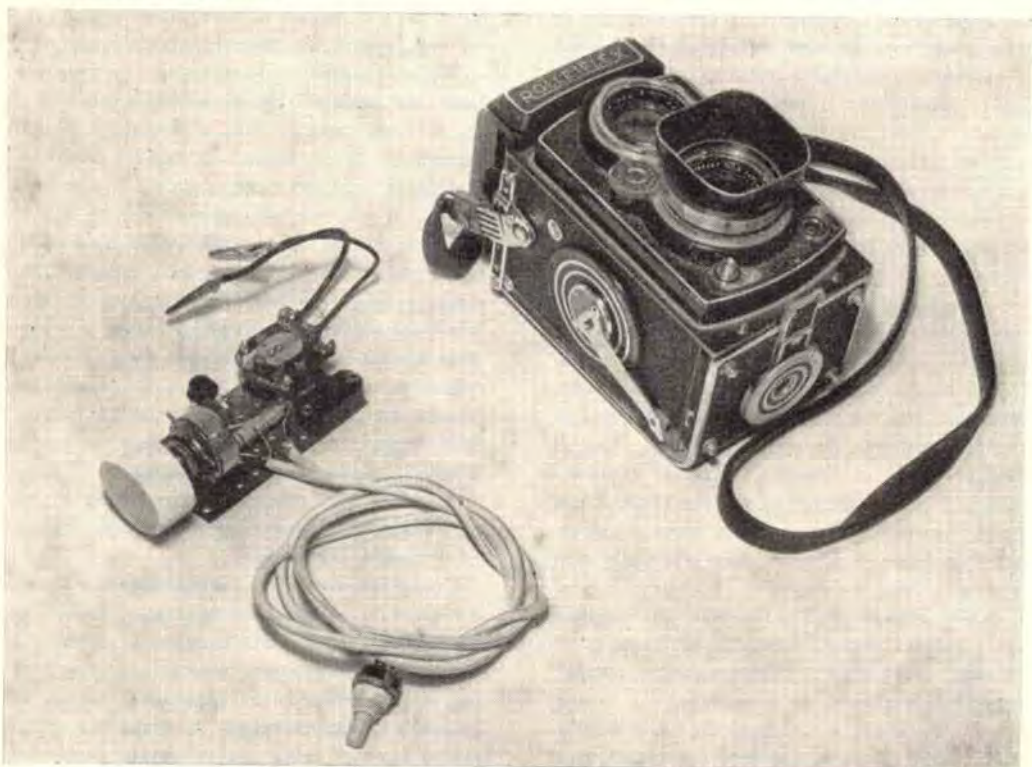
L'evoluzione industriale di questi apparecchi, è stata determinata più che altro dalla versatilità di uso degli interruttori a tempo; i principali impieghi degli apparecchi sono in chimica: per controllare la durata di vari processi o il tempo di riscaldamento di sostanze; in fotografia: per controllare il tempo di sviluppo e stampa; in elettromeccanica: per controllare il ciclo di lavoro di lavatrici a secco, impastatrici delle più varie sostanze, accensione o spegnimenti di

lampade ad infrarossi (essiccazione), commutazione periodica di strumenti di controllo o registrazione ecc. ecc.

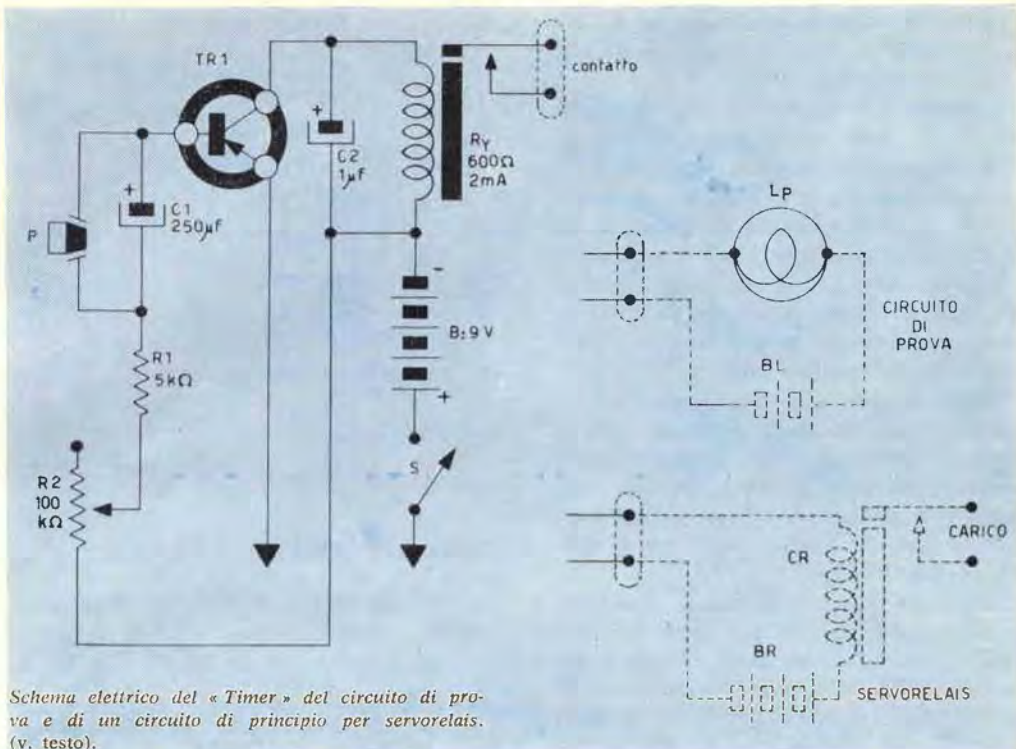
Anche al dilettante ed allo sperimentatore, un « timer » può essere molto utile: sia per la realizzazione sperimentale che per la costruzione di uno « strumento » assai utile. Ne descriverò uno, che non ha la pretesa di essere un modello più moderno o utile di quelli che esistono in commercio, ma solo di essere un apparecchietto molto semplice da costruire e di sicura riuscita, nonché poco costoso per il costruttore, che sicuramente avrà varie parti « in casa » da utilizzare, e forse tutto!

Il circuito è così congegnato: un transistor PNP è collegato ad un sensibile relais. Fra la base del transistor e il negativo della pila è inserito un circuito, formato dal condensatore C1 che dà « il tempo », dalla resistenza limitatrice R1 e dal potenziometro R2. In parallelo al condensatore C1 è collegato il pulsante « di inizio » P.

*Aspetto del montaggio sperimentale vicino ad una nostra macchina fotografica. Si noti il pulsante che viene azionato da lontano.*







Schema elettrico del «Timer» del circuito di prova e di un circuito di principio per servorelais. (v. testo).

Vediamo ora come funziona il tutto.

Azionato l'interruttore S1, il transistore verrà polarizzato dalla corrente che scorre attraverso a P1, ad R1, ed attraverso al condensatore C1 che si carica. Quindi una corrente scorrerà anche verso il collettore, provocando la chiusura del relais.

Dopo un certo tempo (a seconda di come è regolato P1 e della capacità di C1) il condensatore C1 si sarà completamente caricato, quindi non scorrerà più corrente nel circuito della base del transistore. Ciò provoca una forte diminuzione nella corrente di collettore che non tiene più attratto il relais che quindi si riapre: il ciclo si è completato.

Per richiudere il relais per un altro periodo di tempo, occorre ora premere il pulsante: così facendo il condensatore viene cortocircuitato e si scarica di colpo; lasciando libero il pulsante, il condensatore ricomincia a caricarsi ed il relais torna ad essere attratto: quindi il ciclo si ripete.

Il tempo in cui il relais resta attratto, dipende evidentemente dal tempo in cui il condensatore completa la carica: quindi regolando il

potenziometro R2 si ha una regolazione indiretta ma precisa del tempo di chiusura.

Il condensatore C2 è un «volano» che serve per rendere più dolce il funzionamento del relais ed a proteggere, in parte, in transistore dalle correnti inverse: può anche essere eliminato se causasse una inerzia eccessiva nel relais.

Costruire questo «timer» è molto semplice, però si devono usare parti adatte: in particolare è importante che il relais sia molto sensibile ma abbia un funzionamento deciso e netto: virtù che purtroppo molti relais sensibili non hanno. Più che altro, i valori definitivi del relais dipendono però dal transistore che si usa. Io ho usato inizialmente un transistore della Raytheon tipo 2N181 che mi era stato donato: non avevo caratteristiche precise per l'uso in bassa frequenza, quindi pensai bene di utilizzarlo per questo circuito che evidentemente non è troppo critico per il transistore usato: però, come prevedevo, anche usando un 2G270 della Società Generale Semiconduttori o un OC72 della Philips, ebbi un funzionamento pressoché identico. Con tutti questi transistori si è rivelato ottimo un piccolo relais «surplus» americano:

il tipo « P3 » della « Leach Relay Co. ». Esso ha una bobina da 600  $\Omega$  e chiude quando passa una corrente di 2,37 mA.

In seguito però anche il Ducati con zoccolo OCTAL da 500  $\Omega$  mi ha dato buonissimi risultati, in particolare in unione con l'OC72.

Lo schema pratico e le fotografie suggeriscono come può essere montato un prototipo del TIMER, ed il cablaggio è tanto semplice e tanto poco difficoltoso da non essere degno di nota alcuna. Oppure; facciamone pure una se volete: attenzione alla polarità dei due condensatori elettrolitici e della pila!

Appena terminato il cablaggio potrete constatare se il tutto funziona a dovere portando al minimo il potenziometro (in queste condizioni il relais scatta quasi subito) e provando ripetutamente a premere il pulsante per ottenere successivi cicli di carica-scarica, ovvero di apertura-chiusura del relais.

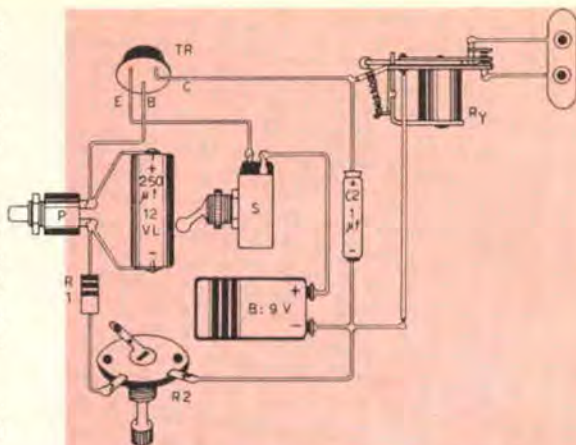
Certamente il vostro montaggio funzionerà benissimo, però, con ciò, non avete terminato il lavoro, perché dovrete anche calibrare il potenziometro P1, per sapere di quanto dovrete ruotarlo per ottenere un determinato lasso di tempo.

Per questo lavoro occorre collegare ai contatti del relais un circuito a pila-lampadina e confrontare con un cronometro il tempo che trascorre tra il rilascio del pulsante e prima che la lampadina si spenga.

Notate, che se vi disturbasse la lampadina accesa mentre il « timer » opera, non avrete che da usare gli altri due contatti del relais (che è quasi sempre « almeno » un deviatore) per ottenere lo spegnimento durante il tempo di carica e l'accensione a tempo scaduto.

Comunque, marcherete i tempi in secondi attorno alla manopolina ad indice del potenziometro, così in seguito (durante l'uso) potrete rapidamente predisporre il tempo d'interruzione che Vi occorre.

Per finire, ricordate che un relais sensibile ha sempre dei contatti molto delicati che non possono sopportare correnti e tensioni notevoli: quindi se dovete far accendere o spegnere grosse lampade, far partire o arrestare motorini ecc., dovrete usare un servorelais (vedi figura) che verrà eccitato dai contatti del piccolo relais nel « Timer » e con i suoi contatti molto più robusti controllerà il « carico » rappresentato dai circuiti che si vogliono « controllare a tempo ».



Schema elettrico del « Timer ».

## LISTA DEI MATERIALI DA USARE

B: pila da 9 V del tipo per ricevitori tascabili.

C1: condensatore da 250  $\mu$ F - 9 VL micro-elettrolitico.

C2: condensatore da 1  $\mu$ F - 15 VL micro-elettrolitico.

P: pulsante del tipo per campanelli o strumenti elettrici.

R1: resistenza da 5K $\Omega$  - 1/2 W.

R2: potenziometro da 100 K $\Omega$  - miniatura.

Ry: relais in grado di scattare con 2 o 3 mA, vedi testo.

S: interruttore unipolare.

T1: transistor finale audio; vedi testo.

Varie: attacco per pila, filo, viti e ribattini, una scatoletta in plastica o metallo, uno zoccolo per transistori a tre piedini (facoltativo), basettina di bachelite, manopolina a indice per il potenziometro P1, un gommino pasafilo.

**uranio**

Via M. Bastia 29 - Telefono 41.24.27

BOLOGNA

**Condensatori Elettrolitici e a carta**

per tutte le applicazioni





Lettera aperta ai radioamatori

**Servizio espresso parti per radioamatori**

### **Casella postale 328**

Bologna - Telef. 34.68.44

Egregio Signore,

la nostra ditta, da molti anni produttrice di parti radio e TV, accessori e complessi elettronici, accogliendo l'invito della Direzione di « Costruire Diverte », è ora venuta nella determinazione di agevolare i radioamatori, gli appassionati, gli studiosi di elettronica, vendendo loro direttamente, cioè dalla fabbrica al consumatore, tutte le parti basilari per i montaggi.

Per questa ragione, abbiamo creato una pronta organizzazione di spedizione, ed i prezzi sono *assolutamente* convenienti in conseguenza della vendita diretta.

Ovunque sia il radioamatore, e qualsiasi il quantitativo del materiale richiesto, il servizio sarà rapidissimo.

Nelle pagine che seguono elenchiamo tre offerte « introduttive » particolarmente interessanti per gli appassionati.

Per piccoli ordini è consigliabile il pagamento anticipato a mezzo vaglia, assegno, ecc. e, ad evitare la maggiorazione delle spese con il contrassegno, includere le spese postali (circa 300 lire, l'eventuale eccedenza verrà prontamente rispedita).

Garantiamo un servizio di spedizione giornaliera, e massima soddisfazione.

Porgiamo intanto i migliori saluti.



P.S. - Tutti i materiali contenuti nelle tre confezioni sono garantiti di prima qualità come è nostra tradizione. Saremo pronti a sostituire qualsiasi parte che rivelasse il minimo difetto.

— Ogni parte elencata è racchiusa in un proprio involucro che reca il prezzo singolo, le caratteristiche tecniche, ed il numero di catalogo, per successive richieste di altre parti identiche, separatamente.

Inviare rimesse e richieste alla:

TEKO - **Casella Postale 328** - Bologna.

Per qualsiasi informazione relativa si prega di telefonare al 34.68.44 di Bologna.

# Kit **basico**



*Parti per qualsiasi montaggio, accessori utilissimi: osservate attentamente le varie voci!*



## CONTIENE:

*Una confezione n° 1505 K; con basette « breadboard » 80 × 40 mm., occhielli argentati da ribattere, e « strip » a fori per la massima semplificazione delle connessioni.*

*Una confezione n° 1507 K; con punzone per rivettare n° 1507 e rifornimento di occhielli argentati.*

*Una confezione n° 1510; con due spiaggette metalliche perforate da 80 mm., due squadrette 78 × 8 mm e sei squadrette 8 × 8 mm.*

*Una confezione n° 1515; con supporto per bobina munito di attacchi, nucleo ferromagnetico ed accessori.*

*Una confezione n° 1402; con attacco per pile da 9 volts munito di fili terminali.*

*Una confezione di 8 pezzi n° 11; con otto « coccodrilli » miniatura appositamente per circuiti a transistori in metallo trattato antiossido e denti studiati per un sicuro contatto anche su fili e saldature molto piccole.*

*Una confezione n° 1416; con due portapile per torcette da 1,5 volt, a minimo ingombro e studiato particolarmente per montaggi breadboard.*

*Due elementi n° 1501; basette breadboard di medie dimensioni 80 × 120 mm., per amplificatori, ricevitori a 4-5 transistori ecc. ecc.*

Tutto questo materiale nel *KIT Basico*:  
Vostro versando L. 1800 + spese postali.





# KIT JUNIOR

*Parti per qualsiasi montaggio, più selezione di componenti per radio ricevitori, inclusi diodi al*

## CONTIENE:

*Una confezione n° 1505 K;*

*Una confezione n° 1507 K;*

*Una confezione n° 1510;*

*Due elementi n° 1501;*

*Confezione di otto pezzi n° 11;*

*Una confezione n° 1416;*

*(Per queste voci, vedi KIT BASICO).*

*Una confezione n° 1517 K: con 4 distanziali da 16 m/m, 4 viti 3 Ma - 25 m/m, 12 viti da 3 Ma - 5 m/m, più dadi e rondelle isolanti.*



*Una confezione di 4 manopole colorate, per variabile condensatore.*

*Una confezione di 4 pezzi art. 35: spine per bassa frequenza tipo RCA completa di guaina plastica di protezione, per pick-up, amplificatori, preamplificatori.*

*Una confezione di 4 pezzi art. 36: prese coassiali per bassa frequenza, adatte all'art. 35.*

*Una confezione di 5 pezzi art. 13: banane a doppio passo ad alto isolamento, adatte anche per laboratorio.*

Tutto questo materiale nel KIT JUNIOR Vostro con L. 2.700 + spese postali.

# KIT



EXPRESS

Una serie di parti che Vi permetterà infiniti montaggi ed esperimenti, inclusi auricolari, antenne a stilo, ecc. ecc.

**CONTIENE:**

- Una confezione 1505 K;
- Una confezione 1507 K;
- Una confezione 1416;
- Due elementi n° 1501;
- Confezione di otto pezzi n° 11;
- Una confezione 1517 K;
- Confezione di 4 manopole colorate;
- Confezione di 4 pezzi art. 35;
- Confezione di 4 pezzi art. 36;
- Confezione di 5 pezzi art. 13;

(Per queste voci vedi KIT precedente)

Una confezione di 2 pezzi art. 39: Deviatori a slitta prodotti secondo gli standard americani, ottimi per rice-trasmettitori, circuiti di misura, commutazioni radio-fono, ecc. ecc. Completi di viti e dadi per l'immediato montaggio.

Una confezione di 4 pezzi art. 12: Banane per laboratorio prodotte in sei gradevoli e moderni colori, altissimo isolamento, contatto che offre la massima sicurezza nel tempo.

Confezione di 2 pezzi art. 34: presa micro-jack con interruttore automatico tipo internazionale.

Auricolare magnetico tipo 1553: microcuffia magnetica di ottimo rendimento acustico malgrado le sue piccolissime dimensioni, ideale per radio, ascolto personale TV, otofoni ed affini.

Confezione di due pezzi art. 38: prese doppie stereo coassiali, adatte per spine coassiali numero 35.

Confezione di due pezzi art. 33; spine micro jack, perfettamente intercambiabili con i tipi giapponesi.

Antenna a stilo sfilabile a cannocchiale, articolo 1535, formata di sette segmenti, lunghezza aperta cm. 80, attacco a vite sul fondo. Ottima per radio e radiotelefonii, onde corte ecc.

Antenna a stilo sfilabile a cannocchiale, articolo 1539, formata da sette segmenti, lunghezza aperta cm. 125, attacco con base filettata e dado, qualità superiore, particolarmente adatta per radiotelefonii.

Un'antenna tipo n° 114 - TV-FM illo divaricabile snodato, di raffinata eleganza ed alte prestazioni tecniche, in un'apposita mo dernissima confezione per regalo.

Questa selezione di materiali eccezionali sarà Vostra per L. 7.900 + spese postali.

# SEMPRE





ricevitore

# FM3

a 3 transistori

del Dott. Luciano Dondi



Come tutti coloro che leggono questa Rivista, anch'io sono un appassionato di esperimenti in elettronica, e mi dedico, marginalmente, ormai da vari anni a questa attività, che mi ha dato sempre grandi soddisfazioni: anche se ogni tanto inframazzate dalle immancabili, piccole delusioni.

La pratica che mi deriva dall'attività, mi spinge continuamente a tentare progetti « strani » cioè modestamente originali, come avranno notato i lettori.

Personalmente non trovo molta soddisfazione nel cercare di concepire un altro trasmettitore a transistori, e men che meno nello studiare un banalissimo amplificatore BF o consimili circuiti, a mio parere, fritti e rifritti: certo non voglio dire che anche in questi campi non sia possibile fare qualcosa di nuovo ed intelligente, ma personalmente mi sento attratto dall'esperimento nei campi di applicazione « vergini » dove non ci siano precedenti esempi di applicazione sperimentale: o a soluzioni radicalmente nuove per vecchi « problemi ».

Per esempio, questa volta desidero presentarvi un ricevitore a modulazione di frequenza che impiega tre soli transistori, eppure funziona egregiamente.

Perché mi sono divertito a progettare un ricevitore FM con tutte le difficoltà che comporta, e che riceve gli stessi programmi trasmessi sulle onde medie? Beh, proprio per quello spirito di ricerca del circuito inusitato o della soluzione particolare di cui parlavo prima.

Sono certo che molti lettori di questa Rivista, vorranno darmi ragione: poiché noi radio-

amatori lavoriamo per l'intima soddisfazione che dà la ricerca, troviamo senz'altro più interessante sentire Mina che canta attraverso la FM difficoltosamente captata, che attraverso le onde medie con un diodo ed una cuffia: tra l'altro poi, in questo caso specifico, c'è anche l'ulteriore attrattiva di riuscire a realizzare un complesso dichiaratamente « difficile » il che stimola anche uno spirito radiantistico che definirei « sportivo ».

Per chiarire il progetto, desidero anteporre alcune note sul *perché* l'ho studiato come è, e non con altre soluzioni ugualmente allettanti.

Inizialmente pensavo di realizzare un ricevitore supereterodina, e con un calcolo approssimativo decisi che otto transistori avrebbero fornito una « performance » sufficientemente buona.

Avevo anzi tratteggiato lo schema e calcolato la maggior parte dei valori; ma quando mi recai ad acquistare i maggiori componenti cominciarono le difficoltà.

Prima di tutto, i transistori: l'OC171 che è uno dei modelli che possono lavorare a frequenza piuttosto alta, usato come amplificatore a 100 MHz non rende quasi più nulla: quindi pensavo di usarlo in media frequenza e come oscillatore, e scegliere per lo stadio RF ed il mixer un transistor MESA della Philco, del genere di quelli impiegati nel sintonizzatore del televisore SAFARI: però la difficoltà nel procurarmeli ed il prezzo piuttosto salato mi ridussero a più miti consigli; inoltre anche il materiale restante era sempre molto raro e costoso: fatto sta che a un certo punto piantai lì l'idea



Fotografia del montaggio sperimentale eseguito dal nostro collaboratore Dott. Luciano Dondi.

## SAROLDI

Via Milano, 54 - SAVONA

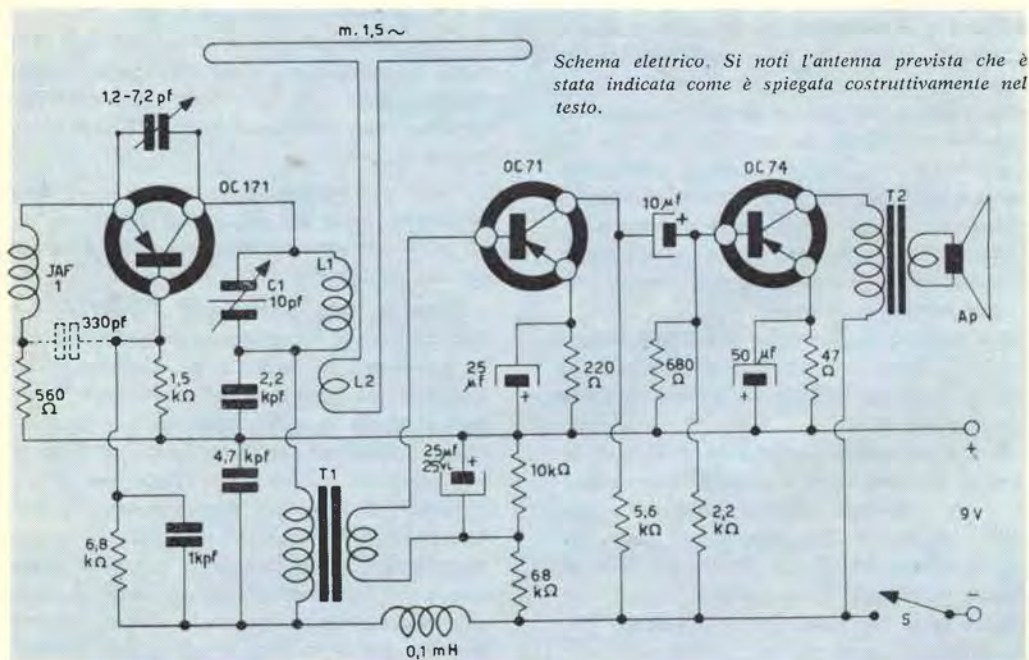
Accessori radio e TV; Scatole di montaggio; Valvole e transistori

della supereterodina e cominciai a considerare attentamente la possibilità di ridurre il ricevitore FM ad un super-reattivo, studiato appositamente, per le seguenti ragioni.

*Prima:* In un ricevitore a superreazione, il transistor rivelatore, non importa che abbia una grande efficienza sulla frequenza impiegata; basta che sia appena in grado di oscillare ed il funzionamento è possibile.

*Seconda:* Con un circuito ben studiato, il superreattivo ha una sensibilità simile alla supereterodina, e lo « svantaggio » della bassa selettività per un ricevitore FM è più un *pregio* che uno svantaggio.

*Terza:* Anche se il montaggio di un ricevitore a superreazione ad onde ultracorte non è estremamente facile ed adatto a chiunque, il superreattivo è estremamente più semplice di una supereterodina, quindi oltre ad essere meno costoso, è anche più alla portata di una larga massa di radioamatori-lettori. Inoltre, la prima « ragione » risolveva automaticamente la difficoltà relativa ai transistori da usare: poiché il reperibilissimo OC171 riesce in genere ad oscillare sulla intera gamma FM (98-108 MHz) purché impiegato in un circuito adatto, non rimaneva che da studiare accuratamente questo pri-



Schema elettrico. Si noti l'antenna prevista che è stata indicata come è spiegata costruttivamente nel testo.



Molti nostri lettori ci hanno scritto chiedendoci un sommario estratto degli articoli più interessanti pubblicati nei precedenti numeri di « COSTRUIRE DIVERTE ».

Pubblichiamo l'elenco, certi di compiacere i desideri di tutti i lettori, in particolare i nuovi.

Il numero disponibile delle copie, specie dei primi numeri, è limitato e Vi preghiamo di farci pervenire tempestivamente le richieste.

Per favorire i nuovi lettori, con una agevolazione particolare, saremo lieti di fornire la raccolta completa dei sedici numeri, dall'inizio al 31/12/60 al prezzo di L. 2.000 - spese postali a nostro carico, finché sarà possibile completare la raccolta con i numeri giacenti.

#### N. 1 - SETTEMBRE 1959

Supereterodina tascabile a transistori. - Radio-telefono a transistori.

#### N. 2 - OTTOBRE 1959

Amplificatore ad alta fedeltà a 4 transistori. - TV portatile da 5". - Tutti antennisti.

#### N. 3 - NOVEMBRE 1959

Allarme termico a transistori. - Semplice ricevitore a 3 transistori. - Un originale ricevitore ad onde corte. - L'amplificatore simbiosi. - Misuriamo la qualità dei diodi al germanio. - Interruttore ad illuminazione interna.

#### N. 4 - DICEMBRE 1959

Un sorprendente ricevitore a 3 transistori. - Il «Baciometro». - Lo Shunt. - Trasmettitore miniatura. - Ricevitore ad onde corte a transistori.

#### N. 1 - GENNAIO 1960

Amplificatore HI-FI « musical ». - Il più piccolo generatore BF. - Se avete un Sony. - Semplice ricevitore FM-TV. - Megafono a transistori. - Eccezionale ricevitore a 4 transistori.

#### N. 2 - FEBBRAIO 1960

Preamplificatore HI-FI. - Ricevitore tascabile FM. - Relay intermittente automatico. - Suoneria elettronica.

#### N. 3 - MARZO 1960

Ricevitore microminiatura. - Ondametro a transistori. - Rice-trasmettitore a un solo tubo. - La misura delle basse resistenze. - Il termometro a sonda.

#### N. 4 - APRILE 1960

Ricevitore a transistori per onde corte con preselettore. - Costruitevi l'orecchio elettronico. - Impariamo la telegrafia con l'oscillofono. - Il Transi-dip-meter. - I « Piccolissimi »

#### N. 5 - MAGGIO 1960

Amplificatore « Stereo » ad alta fedeltà. - Dedicato ai tecnici TV... e non. - Sintonizzatore a

conversione di frequenza per i 20/40 metri. Interfono senza valvole... e senza transistori. - Ricetrasmittitore monotubo « seconda serie ».

#### N. 6 - GIUGNO 1960

Convertitore elevatore. - Fotorelay a corrente continua o alternata. - Multivibratore per radioteleriparazioni. - Radiotelefono a 2 transistori.

#### N. 7 - LUGLIO 1960

Un otono moderno. - Alimentatore di potenza. - Supereterodina a 1 valvola. - Ricetrasmittitore a 4 transistori. - Trasmettitore a 2 transistori. - Piccolo ricetrasmittitore a 1 valvola.

#### N. 8 - AGOSTO 1960

Ricevitore per onde corte. - Trasmettitore a transistori controllato a quarzo. - Lo strobo Flash. - Amplificatore HI-Q.

#### N. 9 - SETTEMBRE 1960

Piccolissimo ricevitore per 144 MHz. - Amplificatore HI-FI « personal ». - Il ricevitore R4. Professionale a 2 valvole + transistori. - Il multivibratore « special ».

#### N. 10 - OTTOBRE 1960

Sensibilissimo misuratore di luce. - Amplificatore HI-FI a 3 transistori. - Questi sono i prova transistori. - Il monoscopio tascabile.

#### N. 11 - NOVEMBRE 1960

Misuratori di campo UHF-VHF. - Questi sono i Sanyo. - Oscillatore a diodo « tunnel ». - Generatore « Marker » a quarzo. - Stazione rice-trasmittente per i 144 MHz.

#### N. 12 - DICEMBRE 1960

Sirena elettronica a forte potenza. - Due interessanti radiotelefoni a transistori. - La mia stazione di radioamatore. - Ricevitore per radio-comando.

PRINCIPALI ARTICOLI PUBBLICATI

## TRANSISTOR

al germanio al silicio  
per alta frequenza  
per media frequenza  
per bassa frequenza  
per circuiti di commutazione

applicazioni:

Radiorecettori - Microamplificatori -  
Fonovaligie - Preamplificatori microfonici  
& per pick-up - Sintonizzatori c.c. per alimentazione  
anodica - Circuiti relè - Calcolatrici elettroniche

## FOTOTRANSISTOR

per impieghi industriali

## DIODI

al germanio al silicio  
applicazioni:

Rivelatori video - Rivelatori a rapporto per FM -  
Rivelatori audio - Discriminatori & comparatori  
di fase - Limitatori - Circuiti di commutazione -  
Impieghi generali per apparecchiature professionali -  
Impieghi industriali

## FOTODIODI

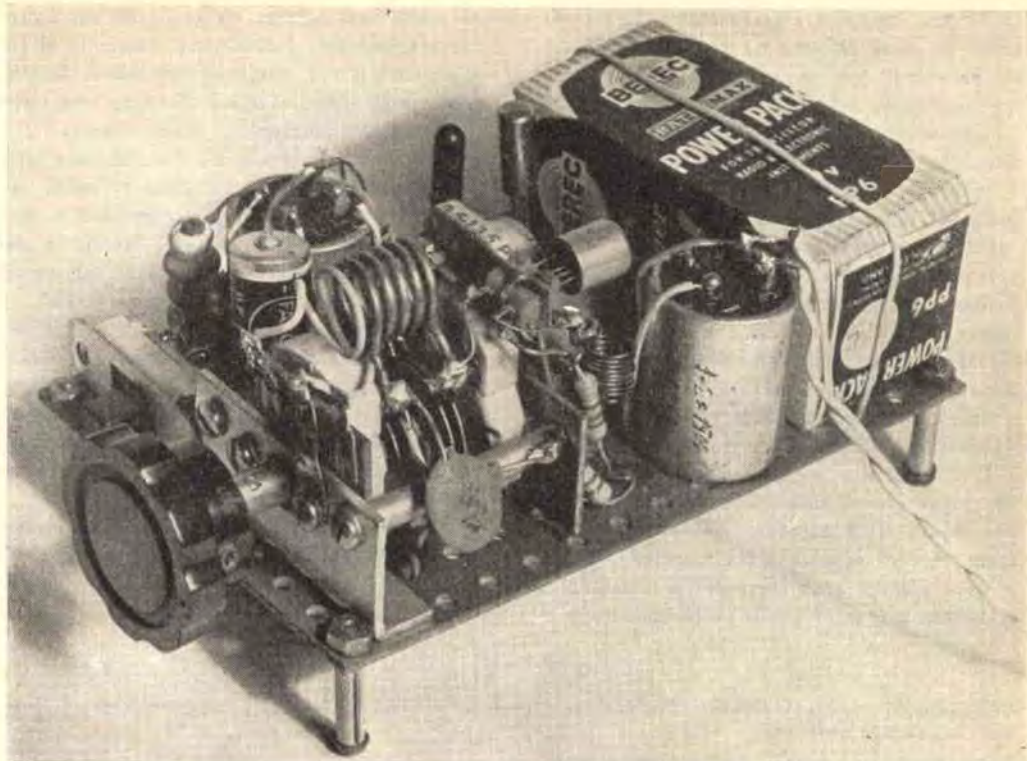
per impieghi industriali

semiconduttori

# PHILIPS

Piazza IV Novembre 3 Milano





*Fotografia del ricevitore che consigliamo di osservare attentamente, in particolare per il gruppo di componenti che si riferiscono al TR1.*

mo stadio; gli altri non erano che normalissimi amplificatori BF forniti di transistori d'uso generale, reperibili, come l'OC171, dovunque.

Ed ecco quindi spiegato come sono giunto ad ad elaborare questo ricevitore, in base a ragioni che a me paiono assai valide: anche se opinabili dai fortunati mortali che riescono ad ottenere tutte le parti che desiderano tramite conoscenti, o chissà come; ma che costituiscono senz'altro una minoranza.

Esaminiamo ora assieme lo schema elettrico del ricevitore, che è molto semplice e facile da comprendere.

L'antenna è un dipolo ripiegato, la cui lunghezza è adatta alla frequenza: è facile realizzare questo tipo di antenna tagliando uno spezzone di piattina TV della lunghezza giusta e saldando ai due estremi i terminali fra loro, quindi aprendo uno dei due conduttori (cioè tagliandolo a metà) ed in questo punto saldando un'altra piattina che andrà al ricevitore.

La piattina che viene dal dipolo giunge ad una bobinetta (L2) che ha due sole spire, e che serve per accoppiare il segnale FM al circuito oscillante, costituito da L1 e C1.

Dal circuito oscillante il segnale viene applicato al collettore del transistor, e dal collettore all'emettitore tramite il compensatore posto tra i due.

L'impedenza JAF1 arresta il segnale, e poiché il transistor è polarizzato in modo da poter amplificare, si stabilisce una amplificazione continua del segnale, interrotta ritmicamente da un'oscillazione supersonica generata nel circuito della base, tramite il circuito RC in serie ad essa.

In sostanza, in queste condizioni, il transistor funge da rivelatore a super reazione e l'audio risultante appare in parallelo al primario di T1. Il secondario di questo trasformatore accoppia il segnale ad un transistor che funge da preamplificatore BF, seguito da un



OC72 che amplifica « di potenza » l'audio in modo da poter azionare (in condizioni d'antenna favorevoli) un altoparlantino (AP) tramite un opportuno trasformatore d'uscita (T2).

Ecco esposto, in sunto, il funzionamento del ricevitore. L'alimentazione è la solita pila da 9 volts, che ormai è considerata la tensione consueta per i più svariati apparecchi.

Parliamo ora del montaggio.

Le reali difficoltà che si incontrano nella costruzione di questo ricevitore, sono limitate al primo stadio: cioè al circuito relativo all'OC171, che deve essere disposto molto razionalmente per ottenere collegamenti lunghi un centimetro o due, condizione essenziale per non avere dispersione di radiofrequenza e capacità parassite.

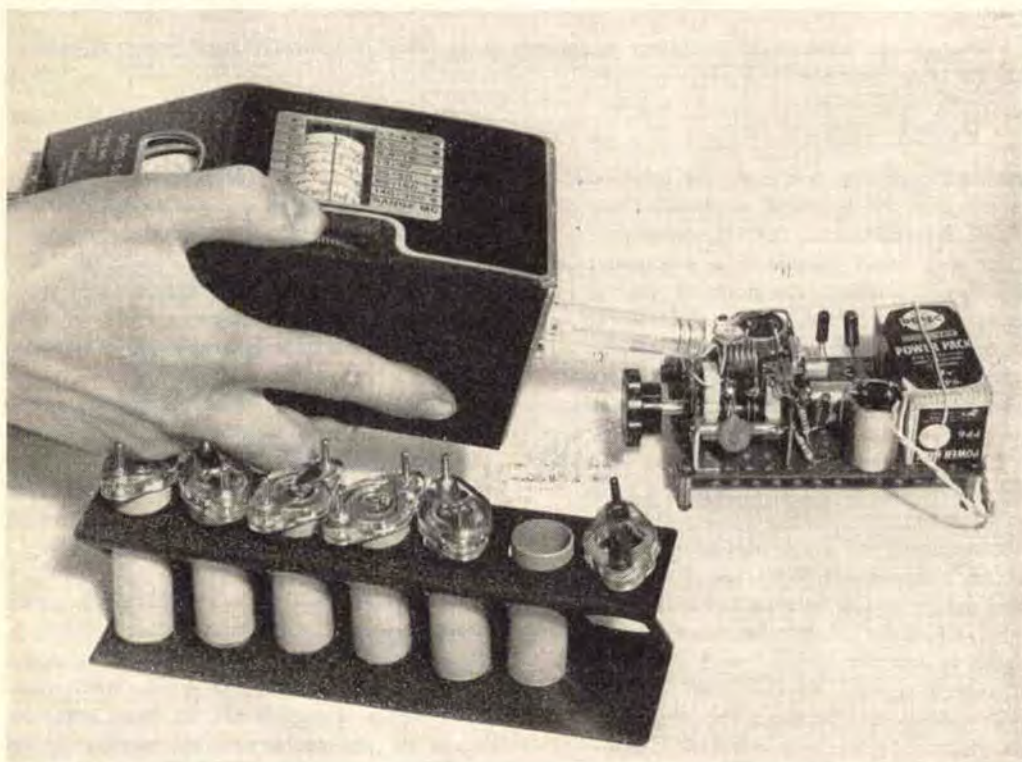
Il condensatore variabile da usare deve essere *assolutamente* uno split-stator che ha il rotore unico, ed a massa, e due statori isolati: questo tipo di variabile è indispensabile, perché la mano dell'operatore che ruota la manopola, è praticamente *a massa* per la radiofrequenza, e se

il rotore fosse percorso da RF, invece che a massa, assorbirebbe, e causerebbe instabilità al circuito con la sua « capacità variabile ». Invece, essendo il rotore a massa, la mano non turba in maniera apprezzabile il funzionamento.

Comunque: la bobina L2 è avvolta « in aria » ed è supportata dai suoi stessi terminali saldati ad una squadrettina in tangendelta o ceramica. La bobina L2 è anch'essa avvolta in aria ed i suoi terminali sono saldati ai due statori del variabile, in modo che essa si sostiene, e risulta accostata a L1. Sulla carcassa metallica del variabile è fissata una squadrettina di alluminio che porta lo zoccolo per l'OC171. In questo modo, i piedini dello zoccolo risultano ravvicinati al circuito oscillante, ed è facile collegare il piedino di collettore a L1 e C1 tramite un filo cortissimo e rigido.

Anche il compensatore da 1,2-7,2 pF ceramico (vedi fotografie) è sistemato « in blocco » con i pezzi già detti, in modo che le connessioni risultano cortissime.

*Laboratorio di « Costruire Diverte »: con uno dei nostri « DIP-METER » si mette in frequenza il ricevitore durante una delle prove.*





Dal piedino dell'emettitore si parte l'impedenza JAF 1, che è da autocostituire, avvolgendo una quindicina di spire di filo da 0,25 mm. su di una resistenza a corpo isolato da 5 MΩ 1 W; questa impedenza deve essere molto vicina al transistor con ambedue i capi, perché può capitare di dover aggiungere un condensatore da 300 pF tra il capo « freddo » di essa e la base dell'OC171, in sede di messa a punto... ma di ciò parleremo a suo tempo.

E' bene che anche il condensatore da 2,2 KpF posto tra C1-L1 ed il primario di T1 e la massa, sia collegato dal circuito oscillante alla carcassa del variabile con i terminali tagliati corti e curando di fare una ottima saldatura.

Meno importanti sono la disposizione degli altri collegamenti come quelli per le resistenze di polarizzazione per la base, ecc., però è bene che siano fatti comunque con « occhio » e criterio.

La sezione bassa frequenza del ricevitore è facile da cablare e non ha particolari necessità, come qualunque amplificatore BF comune: basterà un pochino di attenzione per non scambiare le connessioni al primario ed al secondario dei trasformatori, la polarità degli elettrolitici, ecc. ecc.

## COLLAUDO - MESSA A PUNTO

Si collegherà l'antenna, l'altoparlante (meglio una cuffia a bassa impedenza per le prove) e la pila: si azionerà l'interruttore.

Se il ricevitore fischia immediatamente, invece di « soffiare », cioè di fare il rumore di un cannello per fiamma ossidrica, come dovrebbe, si ritoccherà il compensatore da 1,2-7,2 pF fino che il fischio scompare. Si ruoterà il variabile cercando di sintonizzare una emittente RAI-FM.

Probabilmente, mentre si ruota il variabile o appena raggiunta la sintonia il ricevitore tornerà a fischiare: è necessario riaggiustare nuovamente il compensatore fino a che appare la stazione, invece del fischio.

Sintonizzata la stazione, si proverà ad avvicinare ed allontanare L2 da L1, operando con cautela e con piccoli spostamenti fino ad avere i migliori risultati.

Certi OC171 su questa frequenza che è al limite massimo delle possibilità del transistor, si rifiutano di funzionare: in questo caso, l'aggiunta del condensatore da 330 pF tra JAF 1 e la base, di solito li costringe ad innescare.

A seguito del nuovo listino prezzi della Philips e dei nostri ECCEZIONALI SCONTI offriamo transistors originali Philips di prima scelta e SELEZIONATI.

### TRANSISTORS DI ALTA FREQUENZA

OC44 . . . . .	L. 970
OC45 . . . . .	L. 940
OC169 . . . . .	L. 890
OC170 . . . . .	L. 1.100
OC171 . . . . .	L. 1.480

### TRANSISTORS DI BASSA FREQUENZA

OC70 . . . . .	L. 780
OC71 . . . . .	L. 850
OC72 . . . . .	L. 980
2.OC72 . . . . .	L. 1.850
OC74 . . . . .	L. 950
2.OC74 . . . . .	L. 1.800
OC75 . . . . .	L. 800
OC79 . . . . .	L. 960

### TRANSISTORS DI BASSA FREQUENZA FINALI DI POTENZA

OC26 . . . . .	L. 1.430
2.OC26 . . . . .	L. 2.840
OC30 . . . . .	L. 2.070
2.OC30 . . . . .	L. 4.120

### TRANSISTORS DI BASSA FREQUENZA E PER CIRCUITI DI COMMUTAZIONE

OC76 . . . . .	L. 1.000
OC77 . . . . .	L. 1.340
OC80 . . . . .	L. 1.000

### TRANSISTORS SUBMINIATURA PER MICROAMPLIFICATORI

OC57 . . . . .	L. 1.320
OC58 . . . . .	L. 1.320
OC59 . . . . .	L. 1.320
OC60 . . . . .	L. 1.320

### TRANSISTORS DI POTENZA E PER RICAMBI

OC16G . . . . .	L. 2.580
2.OC16G . . . . .	L. 5.140
OC65 . . . . .	L. 1.700
OC66 . . . . .	L. 1.700

### DIODI AL GERMANIO ESECUZ. NORMALE

OA70 . . . . .	L. 175
OA72 . . . . .	L. 195
2.OA72 . . . . .	L. 400
OA79 . . . . .	L. 190
2.OA79 . . . . .	L. 370
OA81 . . . . .	L. 155

### DIODI PER IMPIEGHI PROFESSIONALI

OA73 . . . . .	L. 190
OA85 . . . . .	L. 190
OA85C . . . . .	L. 270
OA86 . . . . .	L. 620

### DIODI AL GERMANIO ESECUZ. MINIAT. PER RADIO E TV

OA90 . . . . .	L. 195
OA91 . . . . .	L. 195

### DIODI PER IMPIEGHI PROFESSIONALI

OA92 . . . . .	L. 230
OA95 . . . . .	L. 2.000
OA96 . . . . .	L. 620

### DIODI AL SILICIO DI POTENZA PER ALIMENTAZIONE TV

OA210 . . . . .	L. 770
OA211 . . . . .	L. 1.410
OA214 . . . . .	L. 1.390

ACQUISTANDO una serie di 6 transistors per la classica Supereterodina e cioè:

n. 1 - OC44 . . . . .	L. 970
n. 2 - OC45 . . . . .	L. 1.880
n. 1 - OC71 . . . . .	L. 830
n. 2 - OC72 . . . . .	L. 1.850
Totale . . . . .	L. 5.530

AVRETE IN REGALO un altoparlante speciale per transistors (diametro centimetri 7 ad alto flusso magnetico) del valore di L. 1.200 e schema teorico e costruttivo di Super a 5 e 6 transistors con descrizione di montaggio e taratura. I nostri transistors sono assolutamente garantiti.

Per il pagamento si prega di inviare un terzo dell'importo versandolo sul nostro conto corrente postale n. 18/24882 presso qualsiasi ufficio postale; la differenza in contrassegno.

### CONSEGNA SOLLECITA in tutta ITALIA

Chiedete anche il nostro Catalogo Generale: esso rappresenta un'utilissimo ed aggiornato mezzo di lavoro e d'informazione; è composto di 110 pagine nel formato di cm. 23 x 33,3 e risulta illustrato con migliaia di articoli radio, TV e schemi. Per entrarne in possesso versare L. 400 (a parziale rimborso spese stampa) sul conto corrente postale n. 18/24882, oppure spedire vaglia a:

**DIAPASON RADIO - Como**  
Via P. Pantera, 1 - Tel. 25.968





## Consulenza

Sig. Giovanni Ramirez - Roma.

Intenzionato a costruirsi un amplificatore HI-FI di piccola potenza per la sua sala di soggiorno ed in possesso di un giradisco Philips con testina AG 3082, ci chiede se potessimo pubblicare qualche altro schema del genere del l'HI-FI Mullard 3x3, magari qualcosa di più potente, per poter fare la sua scelta.

Di tanto in tanto riusciamo a soddisfare completamente qualche lettore: il Suo è per l'appuntò questo caso!

Siamo riusciti a trovare due schemi molto simili al famoso 3 x 3, che però sono dovuti alla Philips - Netherland, ma certo non sono da meno del mai dimenticato schema Mullard.

Il meno potente di questi due amplificatori è previsto per erogare 2 watts di potenza, ed ha un eccellente responso: pari a quello di un amplificatore ultralineare molto più complicato e dieci volte tanto costoso; ha però anche numerosi piccoli svantaggi: il progetto ha qualche anno, quindi impiega valvole un po' superate; il pentodo a basso rumore EF40 ed il pentodo EL41 della serie rimlock.

Inoltre non ha una sensibilità molto spinta: quindi può essere usato solo con cartucce HI-FI che erogano un segnale piuttosto ampio. Nel Suo caso però, la testina AG 3082, è più che sufficiente.

Oltre a questo interessante amplificatore, pubblichiamo, come abbiamo detto, anche lo schema di un amplificatorino più potente, che è veramente brillante.

Come il precedente è un progetto originale della Philips Netherland, però è più recente, ed ha una EL34 finale: in queste condizioni si hanno ben 9 watts di uscita ad altissima qualità.

In definitiva, il fatto che i due amplificatori non offrano un'amplificazione molto spinta è produttivo, perché il montaggio non risulta difficile e critico come sarebbe se si avessero molti stadi preamplificatori.

Sig. Pier Paolo Perotti - Torino.

Chiede lo schema del ricevitore «Beacon» della «Detrola».

Beacon è un termine un po' chino vago, quindi abbiamo dovuto fare i detectives, per sapere quale schema facesse al caso Suo: abbiamo creduto di capire dalla Sua lettera che il ricevitore fosse quello pubblicato da un nostro noto inserzionista per il materiale «Surplus», quindi pubblichiamo il Beacon-Detrola, nella versione BC-1206-A.

R <sub>1</sub>	2.2 kΩ
R <sub>2</sub>	0.15 MΩ
R <sub>3</sub>	2.2 MΩ
R <sub>4</sub>	12 kΩ
R <sub>5</sub>	0.39 Ω
R <sub>6</sub>	0.47 MΩ
R <sub>7</sub>	1.2 MΩ
R <sub>8</sub>	1.2 MΩ
R <sub>9</sub>	0.15 MΩ
R <sub>10</sub>	0.68 MΩ
R <sub>11</sub>	1 kΩ
R <sub>12</sub>	110 Ω
R <sub>13</sub>	220 Ω
R <sub>14</sub>	220 Ω
R <sub>15</sub>	15 kΩ

C <sub>1</sub>	50 μF
C <sub>2</sub>	50 μF
C <sub>3</sub>	47,000 pF
C <sub>4</sub>	150 pF
C <sub>5</sub>	270 pF
C <sub>6</sub>	1000 pF
C <sub>7</sub>	41,000 pF
C <sub>8</sub>	32 μF
C <sub>9</sub>	50 μF
C <sub>10</sub>	4700 pF
C <sub>11</sub>	25 μF
C <sub>12</sub>	25 μF

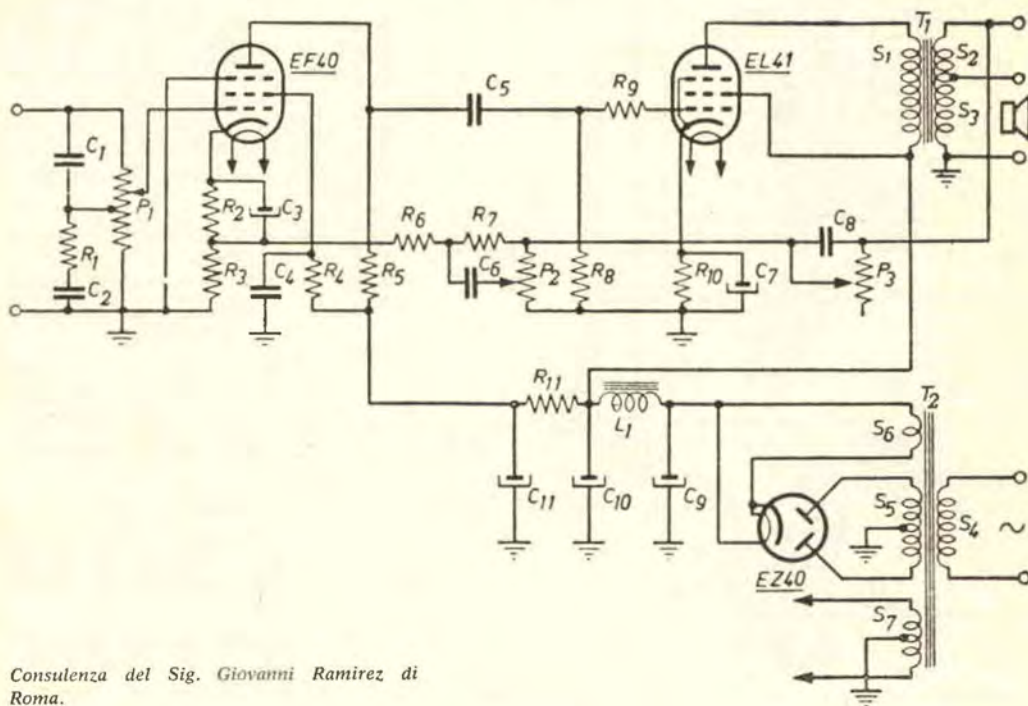
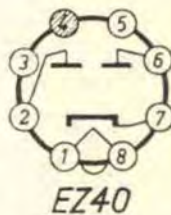
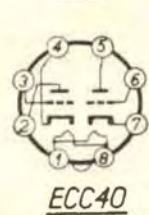
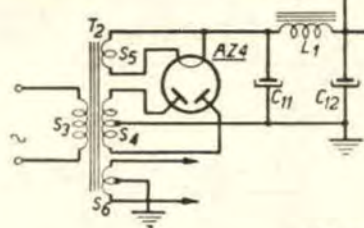
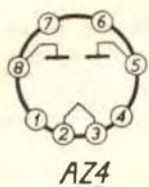
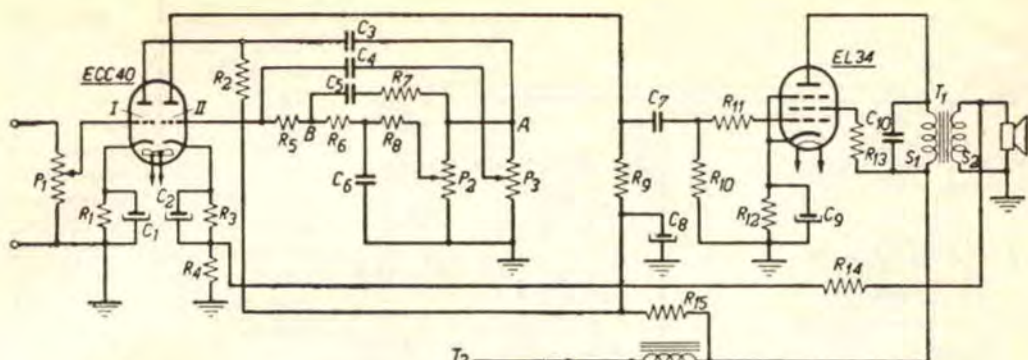
P <sub>1</sub>	0.5 MΩ
P <sub>2</sub>	1.5 MΩ
P <sub>3</sub>	5 MΩ

R <sub>1</sub>	0.1 MΩ
R <sub>2</sub>	2.2 kΩ
R <sub>3</sub>	56 Ω
R <sub>4</sub>	1 MΩ
R <sub>5</sub>	0.22 MΩ
R <sub>6</sub>	1 kΩ
R <sub>7</sub>	3.9 kΩ
R <sub>8</sub>	0.68 MΩ
R <sub>9</sub>	1 kΩ
R <sub>10</sub>	170 Ω
R <sub>11</sub>	47 kΩ

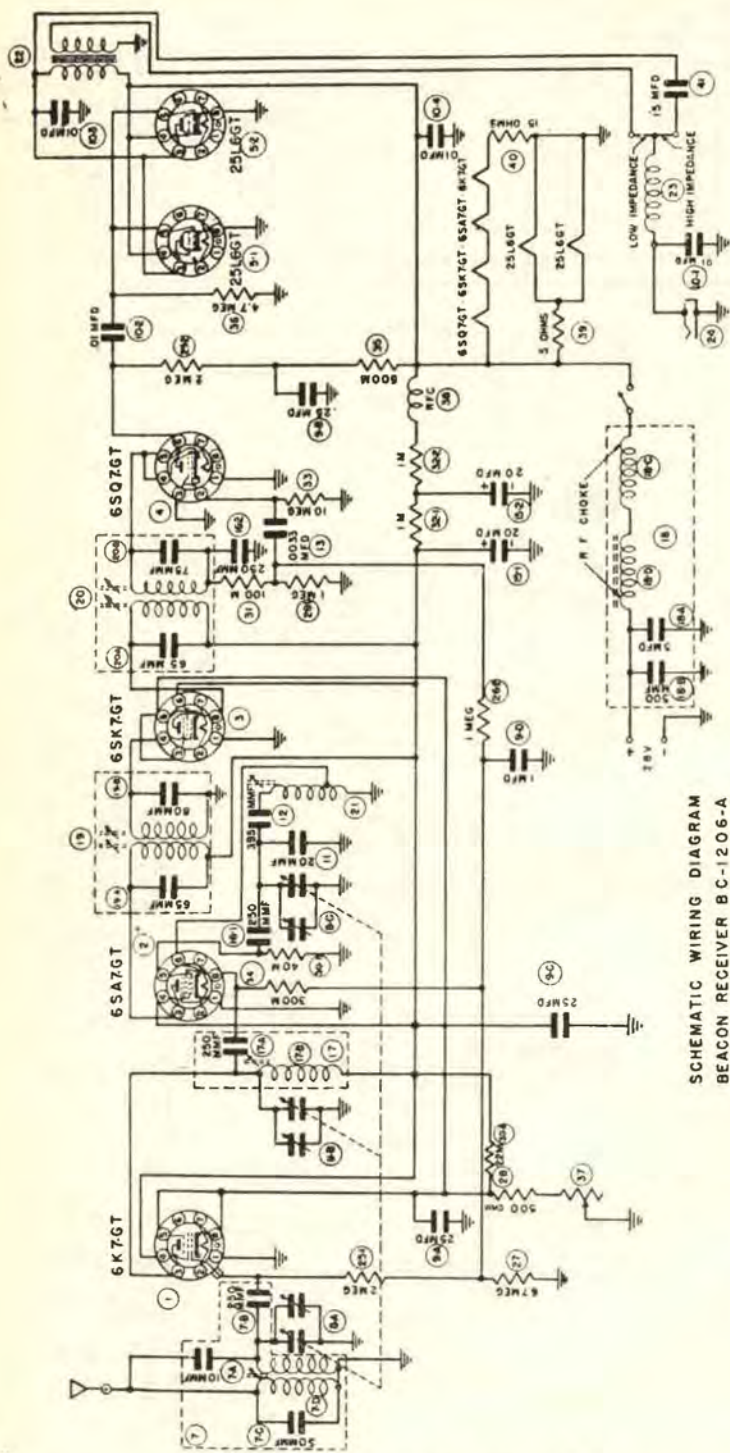
C <sub>1</sub>	220 pF
C <sub>2</sub>	4700 pF
C <sub>3</sub>	100 μF
C <sub>4</sub>	47,000 pF
C <sub>5</sub>	22,000 pF
C <sub>6</sub>	47,000 pF
C <sub>7</sub>	50 μF
C <sub>8</sub>	0.1 μF
C <sub>9</sub>	25 μF
C <sub>10</sub>	25 μF
C <sub>11</sub>	12.5 μF

P <sub>1</sub>	1 MΩ
P <sub>2</sub>	25 kΩ
P <sub>3</sub>	0.1 MΩ





Consulenza del Sig. Giovanni Ramirez di Roma.



SCHEMATIC WIRING DIAGRAM  
BEACON RECEIVER BC-1206-A

Noti che le versioni BC 1206-B e 1206-C non hanno come finale audio la coppia di 25L6GT, ma una sola valvola 28D7, doppio tetrodo.

Quanto alle note generali; si tratta di un ricevitore a onde lunghe, che era imbarcato su gli aerei della USAF nella guerra 1940-1945; serviva per sentire quando l'aereo era già nella zona d'operazione dei radiofari.

Sig. dott. M. Molinari - Bologna.

Chiede dove si possa procurare transistori speciali, professionali, per applicazioni di calcolo, trasmissione, radiocomando, generatori di potenza, ecc. ecc.

Le indichiamo alcune ditte. M. Marcucci e C. (via Fratelli Bronzetti 37 - Milano) che non di rado dispone di transistori speciali, americani e giapponesi.

Milano Brothers (Piazza Velasca 1 - Milano) che sono gli agenti Italiani per la Tung-Sol che produce moltissimi transistori per usi particolari.

Adriano Zaniboni (Via Azzogardino 2 - Bologna) notissimo distributore locale di parti speciali e professionali che è reputato il distributore bolognese più fornito di materiali industriali e per radioamatori.

Egr. Dott. Avv. Lolli, - Bologna, ed altri lettori.

Chiedono lo schema elettrico del ricevitore professionale «ARB», e le nostre impressioni in merito.

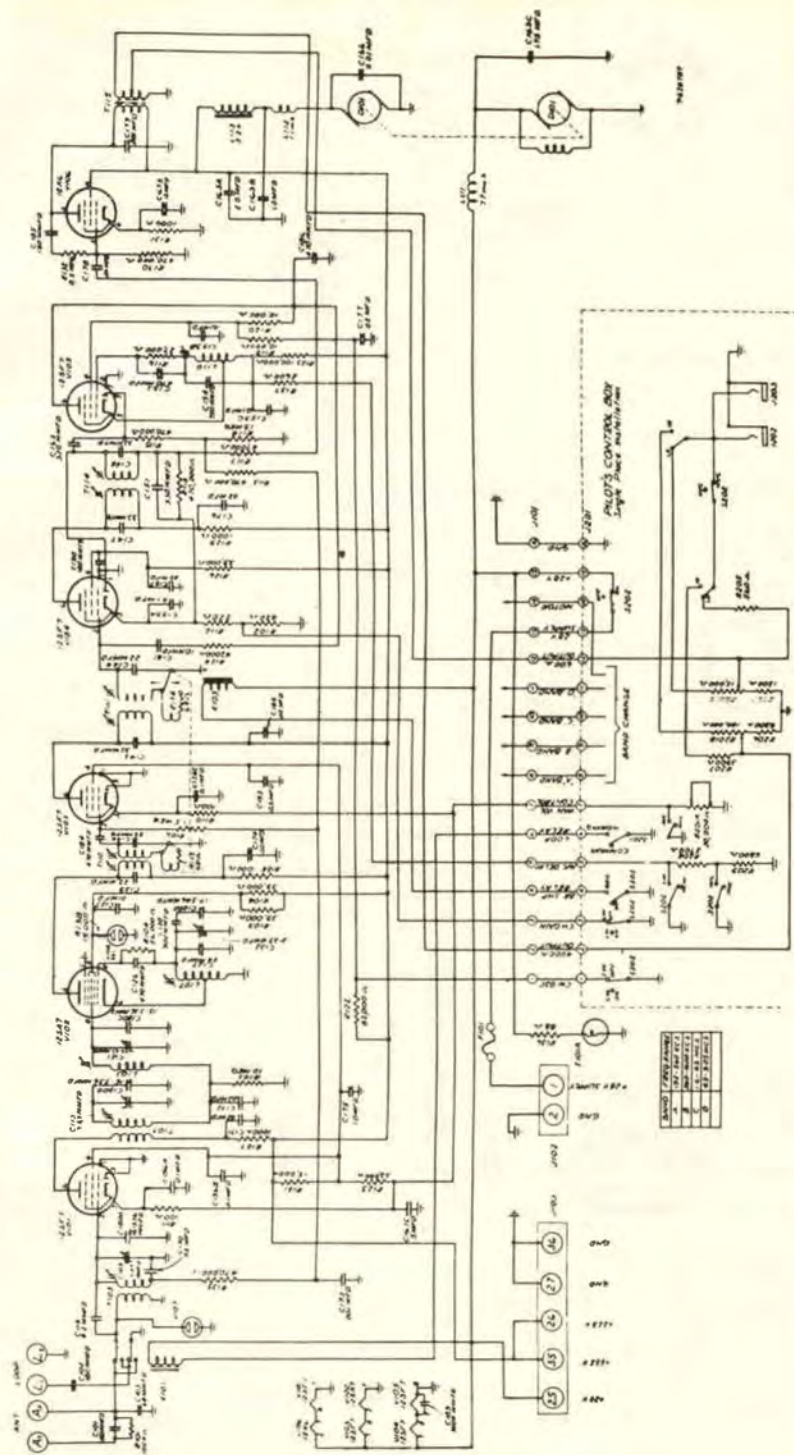
Per lo schema: ecco fatto, per le impressioni: le abbiamo già espone nella «consulenza» del numero precedente.

Sig. ? Previtali - Torino.

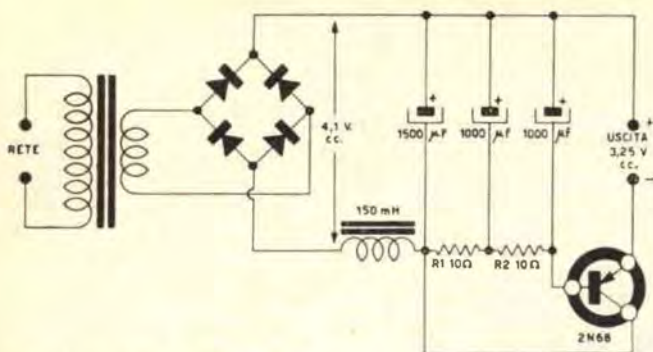
Chiede se è vero che i transistori possono lavorare da filtro antironzio per alimentare radio e circuiti elettronici vari.

E' vero, ma non per supereterodine a cinque valvole! Scherzi a parte si conoscono





Consistenza del Dott. Avv. Lolli di Bologna



Consulenza del Sig. Previtali di Torino

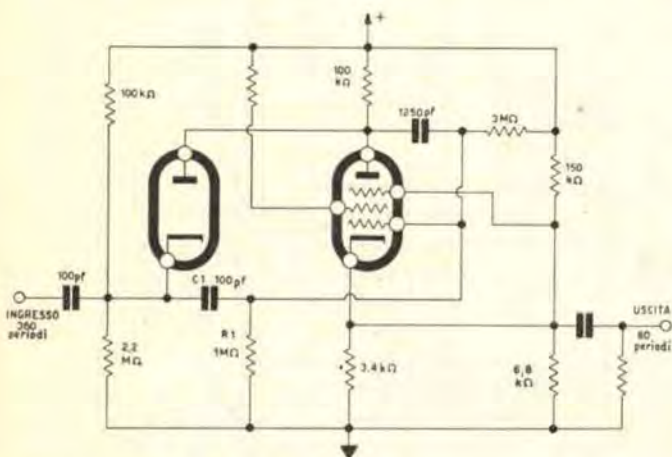
molti schemi del genere, per lo più nelle applicazioni professionali, che sfruttano la possibilità di usare il transistor come trasformatore d'impedenza per smorzare il ronzio.

Il circuito dimostrativo, ma pratico, presentato, è stato da noi estratto da un manuale della Sylvania: si tratta di un alimentatore filtrato prima con il sistema tipico, cioè con una serie di filtri RC-LC, poi con il transistor. In queste condizioni si ha una tensione alternata residua di 0,18 volts subito il raddrizzatore a ponte, che viene ridotta a 0,005 volts alla uscita.

Se invece del transistor si usa un altro filtro con impedenza da 150MH e due condensatori da 1500µF cadauno, si ha all'uscita una tensione di ronzio molto più alta: 0,056 V; circa 10 volte tanto che con il transistor.

Sig. Mario Baraldini, - Modena, ed altri lettori.

Chiedono un sistema divisore di frequenza per ottenere un segnale a 60Hz atto a pilotare orologi elettrici.

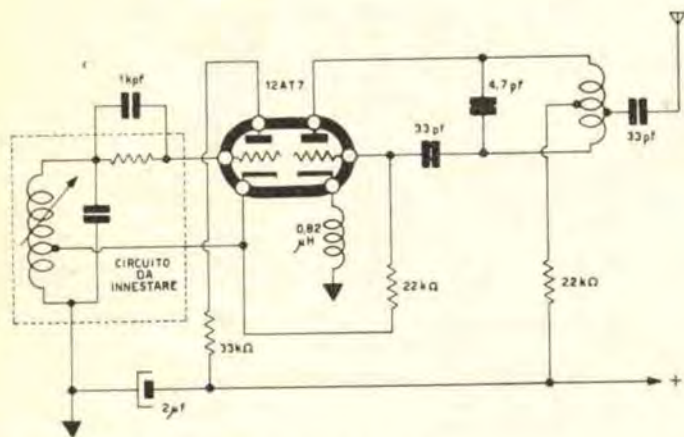


Consulenza del Sig. Mario Baraldini di Modena.

Dopo lunghe ricerche abbiamo trovato il circuito che presentiamo: si tratta di un derivato del basilare «phantastron» noto per le applicazioni Radar. Gli impulsi eccitatori devono avere una frequenza di 360 Hz all'uscita si hanno 60 Hz con ottima stabilità.

Sig. Alfredo Sciuto - Bari.

E interessato alla costruzione di aprigrages: chiede lo schema di un trasmettore (sulla frequenza dei rad comandi) che sia il più semplice possibile e che emetta una portante non modulata, né troppo potente né troppo debole, se possibile uno schema Americano.



Consulenza del Sig. Alfredo Sciuto di Bari.

Dobbiamo dirLe che quanto pubblicato sopra, è un po' tutto quello che abbiamo capito nella Sua pregiata, sia circa il



progetto richiesto, sia nelle intenzioni: effettivamente non è molto, su quattro pagine fittamente riempite; andiamo, un futuro industriale come Lei non può cominciare col procurarsi una macchinetta da scrivere?

Comunque, pubblichiamo il circuito richiesto: è abbastanza potente ma non troppo, ed è americanissimo: si tratta di un trasmettitore per aprigarages della « Robot Applicances Inc. - Deaborn - Michigan » che ringraziamo. Come vede, il circuito oscillante può essere sostituito per passare dalla gamma dei 27 MHz a quella dei 70 MHz circa, ove in America possono lavorare vari automatismi di radiocollaborazione.

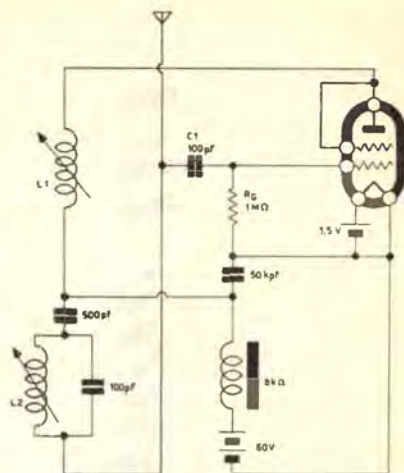
Se vuole riprodurre in serie il progetto, chiedi la licenza alla « Robot » ... ma scrivendo a macchina!

Sigg. G. Balboni - Milano, B. Perelli - Verona.

Chiedono un ricevitore per radiocomando monovalvole che non usi un triodo a gas.

Quando si voglia un ricevitore ad una sola valvola e si scarti la XFG1 ed equivalente, non resta che il « Franklin: un derivato dell'Hartley. Il circuito oscillante è costituito da L1 e dalle capacità intereletriche della valvola stessa, e pertanto L1 deve essere munita di nucleo svitabile per poter effettuare la sintonia sul segnale-comando. La valvola può essere una 3Q5, una 3Q4, 3S4, 3A4, 3B4: insomma qualsiasi finale classica per i ricevitori portatili di qualche anno fa. La bobina da 8KΩ, in serie alla pila anodica, è il relais, del quale non sono stati disegnati i contatti perché possono essere « in apertura », « in chiusura » o doppio deviatore, o comunque, secondo le necessità del costruttore. Questo circuito è assai efficiente e stabile: più o meno paragonabile al classico ricevitore con la XFG1.

Consulenza dei Signori G. Balboni di Milano, B. Perelli di Verona, ecc.



Sig. Germano Speciali - Roma

Ci chiede cosa siano i « transponder », apparati elettronici in uso sui missili.

I transponder sono ricetrasmittitori, nati durante l'ultima guerra come IFF (per maggiori dettagli vedi « lettere al Dr. » di settembre). In sostanza sono apparati che ricevono una serie di segnali-chiave e « rispondono » con un'altra serie di segnali trasmessi: da cui il nome, si noti: transponder.

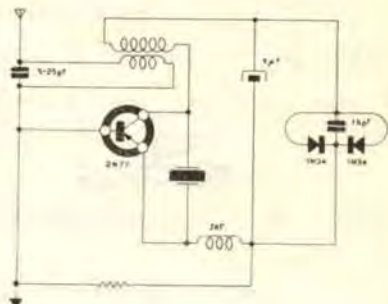
Nella tecnica missilistica i transponder vengono usati per determinare la posizione del missile, l'altezza, la velocità.

Per chiarire ulteriormente il principio, pubblichiamo lo schema di un originalissimo transponder in miniatura che si deve al notissimo progettista americano John Markus.

Lo schema è così concepito: quando un segnale arriva in antenna, esso viene raddrizzato dai due diodi e trasformato in una tensione pulsante che alimenta il transistor che oscilla a quarzo, e pertanto « risponde » al segnale con un altro segnale.

E' ovvio che questo apparecchio ha una potenza infinitesimale: d'altra parte ha l'enorme chance di non aver bisogno di alcuna pila o sorgente di alimentazione!

In origine veniva « chiamato » da un trasmettitore da 180 W con antenna direttiva, ed « ascoltato » con un ricevitore super-professionale. In queste condizioni, dice il testo originale, non è difficile avere la risposta da circa 1 miglio. (!)



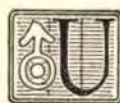
Consulenza del Sig. Germano Speciali di Roma.

# Amplificatore W1

“COSTRUIRE DIVERTE” ringrazia la Società Generale Semiconduttori per aver concesso la pubblicazione di questo progetto originale



ad uso dei suoi lettori.



Un amplificatore del tipo di quello che ora Vi presenteremo, editorialmente parlando, ha uno svantaggio e molti vantaggi. Lo svantaggio è che non può essere definito « concettualmente inedito » perché è stato sviluppato con « l'up-line » pluricollaudata dei due preamplificatori seguiti dal push-pull finale: ma i vantaggi sono tali che rendono ugualmente molto interessante la realizzazione in questione per i lettori; i principali sono questi:

A) L'amplificatore è frutto dell'esperienza di uno dei più importanti complessi industriali europei nel campo specifico e particolare dei semiconduttori: quindi è *assolutamente attendibile* e progettato con classe.

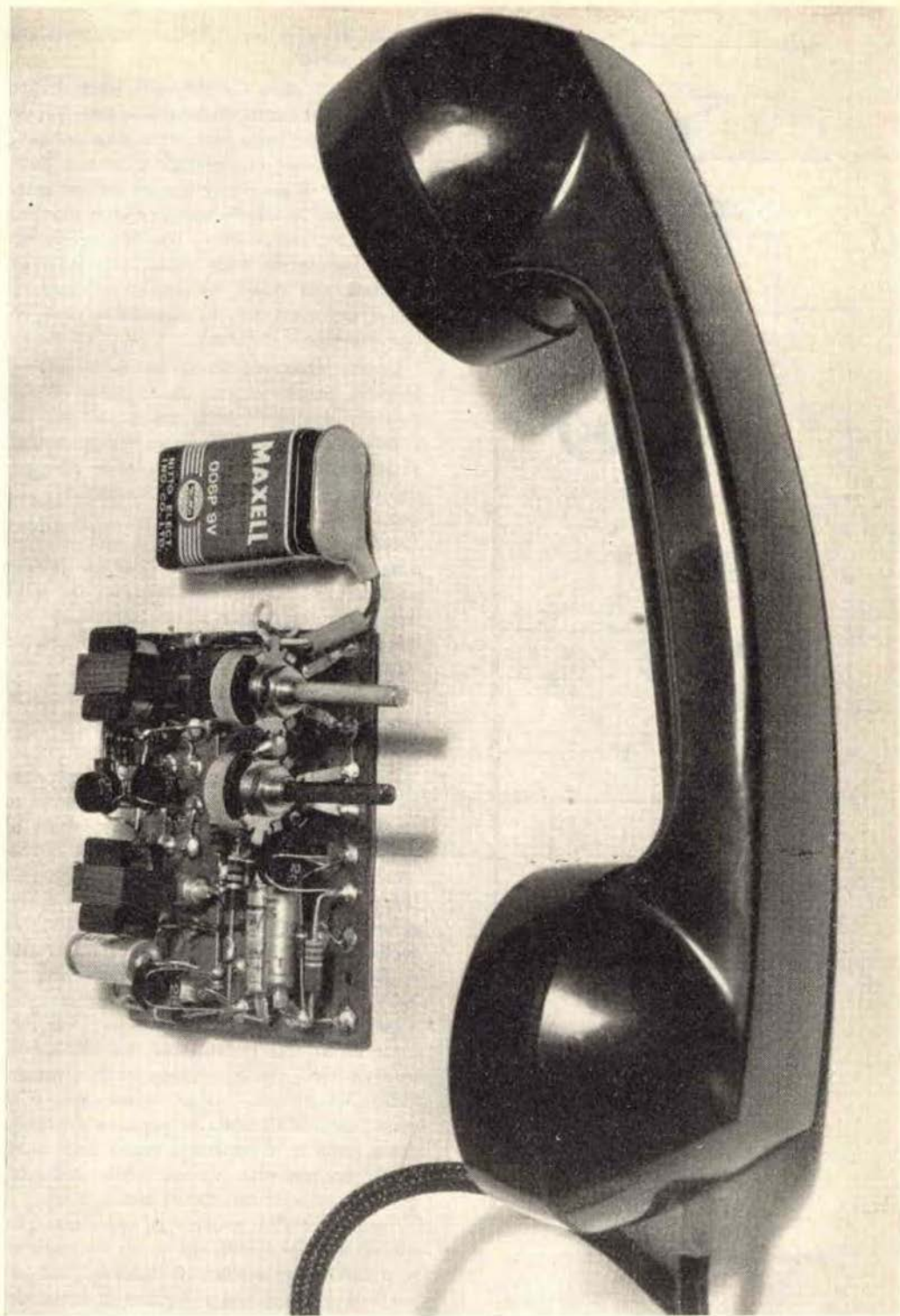
B) L'elasticità di applicazione (radio, fonovalige, signal-tracer, interfonia ecc. ecc.) fa sì che il progetto sia *utile* al lettore, che potrà applicarlo nelle più svariate realizzazioni con certezza di ottima « performance ».

C) La qualità intrinseca del progetto lo rende « nuovo »: con soli quattro transistori, questo amplificatore eroga 1 watt di potenza senza particolari artifici; quali trasformatori speciali, dissipatori termici voluminosi, criticità circuitale ecc. ecc. Inoltre pur non essendo HI-FI, la qualità di riproduzione è ottima: si ha un responso utile compreso fra 80 HZ e 10 KHZ, e a massima potenza si ha *solo* (è il caso di dirlo, paragonando questo dato con quello di altri progetti simili) una distorsione del dieci per cento massima.

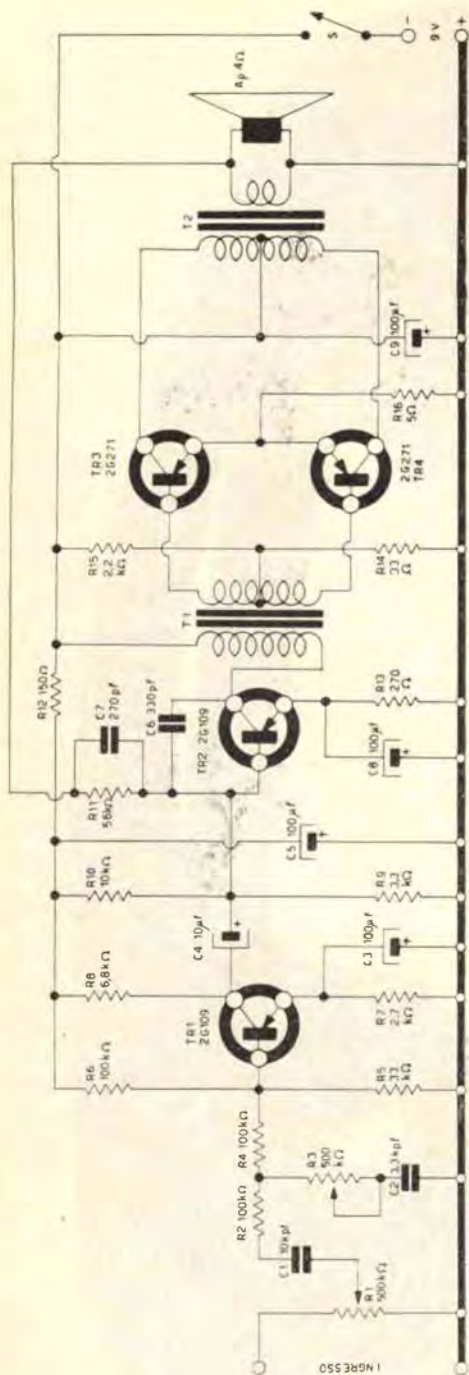
Innanzitutto, è il caso di chiarire subito che l'alta qualità del progetto si basa sulle particolarissime chances dei transistori SGS impiegati: i già noti « piloti » modello 2G109, ed i « finali » 2G271.

Sarebbe lungo esporre i criteri di estrema serietà con cui vengono prodotti questi transistori, ci riserviamo in proposito di tornare in argomento con un articolo apposito e lato e, infine, i lettori saranno già vagamente edotti in materia dall'interessante esposizione schematica delle operazioni successive di collaudo, che apparve nella prima pagina dei numeri 10-11-12 della Rivista: diremo solo che tanta cura porta alla costruzione di transistori del genere del 2G109 che si permette un « beta » « fuoriserie » di qualcosa come 95 (!) e pur essendo classificato *amplificatore in bassa frequenza* ha una fre-





*Aspetto dell'amplificatore montato, fotografato vicino al telefono per avere un termine di paragone nelle dimensioni.*



Schema elettrico dell'amplificatore.

quenza limite di ben 3,5 MHz: addirittura nelle onde corte!

Non è da meno l'amplificatore finale 2G271, che pur essendo un transistor apparentemente normale (come ingombro) senza alcun sovraccarico eroga 1 watt in push-pull, come si è detto, senza fruire di dissipatore termico aggiuntivo, ed ha anch'esso la stupefacente frequenza limite di 3 MHz (per cui, volendo, potrebbe essere usato in trasmissione sulla parte bassa delle onde corte, con ottimi risultati. (Ricordiamo ai lettori che quasi sempre i transistori finali BF non superano i 50 KHz).

Queste prestazioni divengono poi ancora più brillanti, quando si pensi che il prezzo di mercato dei transistori detti, non è più alto dei consueti modelli di medie prestazioni prodotti da altri costruttori europei, e non, come ci si potrebbe aspettare, un prezzo da transistori « professionali ».

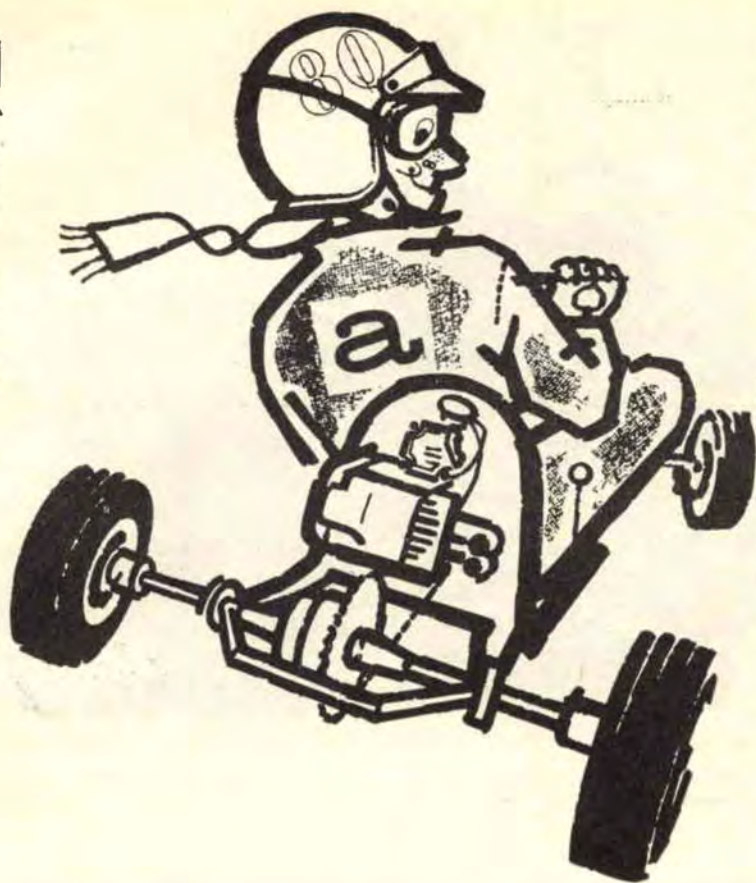
Spinti da queste considerazioni, ci siamo dilettrati a riprodurre in laboratorio un esemplare dell'amplificatore (che appare alle fotografie), che ci ha largamente confermato i dati annunciati, pur essendo stato montato con parti assolutamente « standard ».

Per chiarire il funzionamento dell'amplificatore, scorreremo ora brevemente lo schema elettrico, riferendoci ai simboli marcati.

Poiché questo progetto è particolarmente adatto per fonovaligie a pile di una certa classe, l'ingresso è previsto per pick-up piezoelettrico ad alta impedenza. In parallelo al segnale è connesso il regolatore di volume (R1) da 500 KΩ. Il cursore di esso preleva l'audio, ed attraverso ad un condensatore da 10.000 pF (C1) lo applica a due resistenze in serie fra loro (R2 ed R4) che con il loro valore complessivo di 200 KΩ fungono da adattamento per la bassa impedenza d'ingresso del transistor TR1. Facciamo un passetto indietro, per osservare il controllo di tono, che è composto di un potenziometro (R3) in serie ad un condensatore (C2) verso massa, e funziona « a perdita » regolando più o meno la dispersione a massa degli acuti, o più propriamente, diremo: delle frequenze più alte comprese nel segnale audio.

Torniamo a TR1: esso è il già presentato, prestigioso modello 2G109, che lavora a « emettitore comune » per ottenere il massimo guadagno possibile. Per stabilizzare il punto di lavoro del transistor si sono messi in opera gli accorgi-





Di preta derivazione americana il fenomeno "karting", sta suscitando in Italia l'interesse di milioni di appassionati.

La ruota AMADORI è lieta di mettere a disposizione dei costruttori e degli appassionati il ponte posteriore per Go Kart studiato e realizzato in conformità al regolamento C.S.A.I. nelle quattro versioni

**per potenze**

da 2 a 5 HP

da 6 a 8 HP

da 9 a 13 HP

da 14 a 16 HP

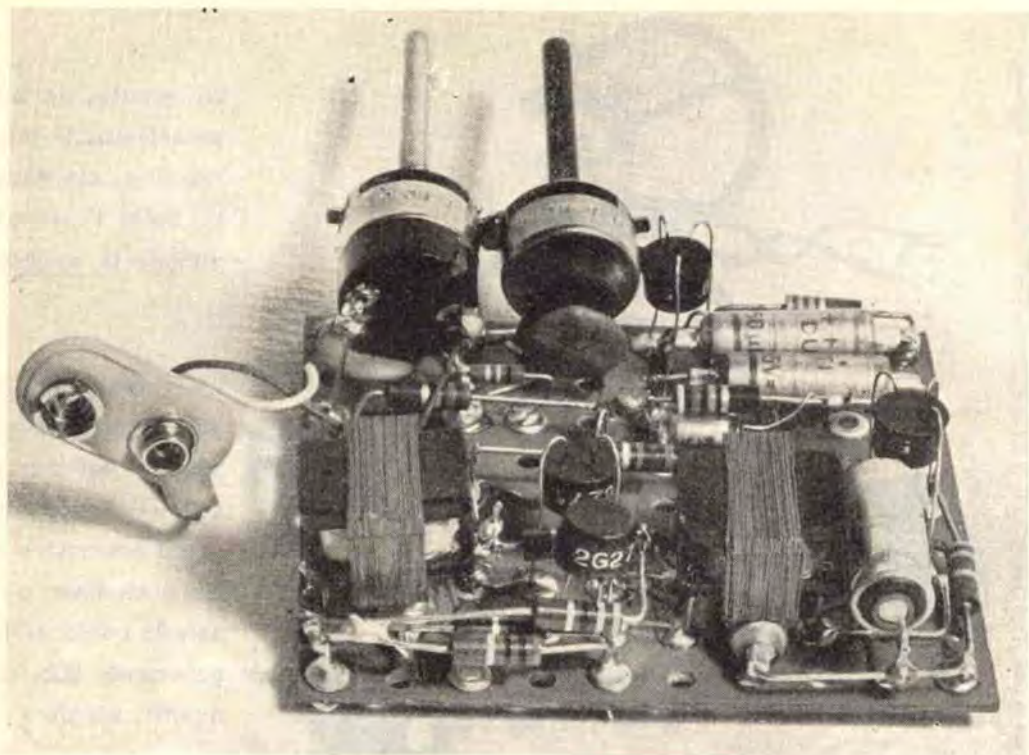


**ponte posteriore per**

*GoKart*

# AMADORI

in conformità  
al regolamento  
della C.S.A.I.



*Altra vista dell'amplificatore montato. In primo piano si scorge il push-pull finale di transistori 2G271 posti fra i due trasformatori.*

menti di rito: partitore resistivo sulla base (R5-R6) e gruppetto di stabilizzazione in serie all'emettitore (R7-C3). Attraverso il condensatore C4 da 10 $\mu$ F, il segnale viene trasferito da TR1 al secondo stadio amplificatore, che usa un altro 2G109 (TR2).

Anche in questo stadio si usano gli accorgimenti già osservati per il precedente, allo scopo di avere un funzionamento stabile e difficilmente influenzabile dalla temperatura ambientale, inoltre è previsto un condensatore che attenua l'amplificazione degli acuti (C6) per rendere il responso più « piatto » possibile.

Il carico del TR2 è induttivo; è il primario del trasformatore T1 che trasferisce il segnale amplificato allo stadio finale in push-pull che usa due transistori modello 2G271 (TR3-TR4).

A parte la potenza erogata, non c'è molto da osservare su questo stadio, quindi passeremo all'uscita, notando che dal secondario del trasformatore T2, viene retrocessa una porzione di segnale (controreazione) verso il transistor pi-

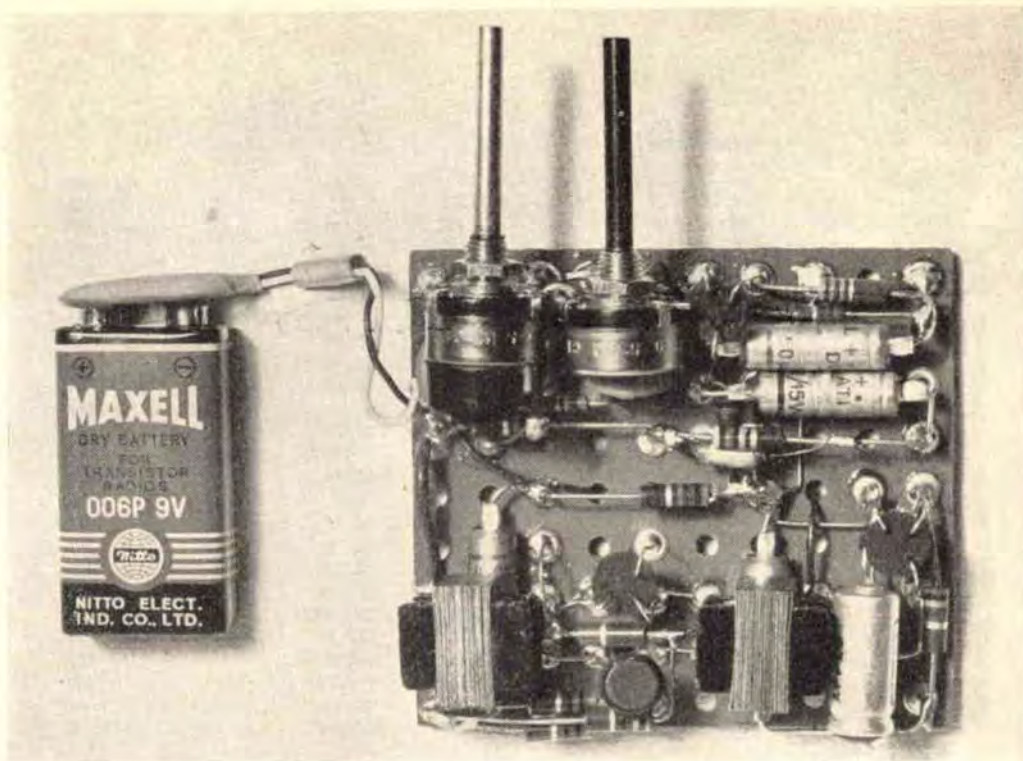
lota TR2, attraverso C7 ed R11, per spingere al massimo la qualità della riproduzione. Noteremo anche che ad evitare inneschi parassiti (che non difficilmente insorgerebbero data l'altissima amplificazione totale, ed in particolare nei primi due stadi) l'alimentazione è filtrata da un sistema « passa-basso » formato da C9-R12-C5.

L'alimentazione dell'amplificatore è studiata per una tensione « standard » di nove volts, dati da una normale pila per ricevitori tascabili a transistori.

La costruzione del complesso è molto facile; osservate le nostre fotografie: volendo si può comodamente montare il tutto su un rettangolo di breadboard TEK0 di cm. 10  $\times$  8 o poco più.

Seguendo questo sistema, si troverà la migliore disposizione per le varie parti, che rispecchia praticamente il percorso del segnale: ingresso vicino a R1 ed R3, con relativi piccoli componenti C1-R2-R4-C2, quindi il transistor TR1, con relative resistenze e condensatori; poi TR2, quindi il trasformatore pilota T1,





*Vista dall'alto dell'amplificatore montato. Si noti la disposizione dei principali componenti.*

e fra esso e T2 la coppia di transistori finali TR3-TR4.

Per il fissaggio delle parti è molto comodo fare uso di occhielli ribattuti nei fori della basetta, quindi in ogni occhiello si infilano tutti i terminali che devono essere connessi tra loro (per esempio: quello della base di TR2 e quelli provenienti da C6 - C7 - R11 - C4 - R10 - R9) e poi si salda l'occhiello con tutti i conduttori.

Converrà stringere il terminale dei transistori con una pinza, ad evitare sovrariscaldamento: però non si deve avere un eccessivo timore, perché i moderni transistori temono un po' meno il calore di quelli di alcuni anni fa: si ricordi, in proposito, la saldatura dei circuiti stampati radio, che pur causando un riscaldamento dei terminali dei transistori montati, di qualche secondo, (e sono terminali accorciati, si noti) difficilmente danneggia il semiconduttore.

Riconoscere i terminali dei transistori, è facile. I transistori SGS usano la base standard Jedec tipo E3-44, come vari esemplari General

Electric, Texas Instruments, Bell, ecc.

Questa base è rotonda ed i terminali sono disposti a triangolo: vicino ad uno di essi, sul fondello, c'è una sporgenza che serve da identificazione: il terminale vicino alla sporgenza è l'emettitore, quello « in alto » rispetto al primo, la base e quello rimasto, evidentemente, il collettore.

Il terminale della base è collegato all'involucro del transistor, che pertanto non deve andare a « toccare » contro altre parti percorse da tensione o segnale.

L'amplificatore, se cablato esattamente, funzionerà immediatamente in pieno, senza necessità di messa a punto.

#### ELENCO DELLE PARTI

Ap: altoparlante di ottima qualità, potenza max almeno 1,5 W;

C1: condensatore ceramico 10 KpF (o a carta);

C2: condensatore ceramico da 3,3 KpF;

**TRANSISTOR**

OC 22 . . . . .	L.	2.860	OC 26 . . . . .	L.	1.066
OC 23 . . . . .	»	3.202	2. OC 26 . . . . .	»	2.122
OC 24 . . . . .	»	3.202	OC 30 . . . . .	»	1.546
OC 28 . . . . .	»	2.518	2. OC 30 . . . . .	»	3.082
OC 29 . . . . .	»	2.290	OC 57 . . . . .	»	982
OC 35 . . . . .	»	2.062	OC 58 . . . . .	»	982
OC 36 . . . . .	»	2.860	OC 59 . . . . .	»	982
ASZ 20 . . . . .	»	2.290	OC 60 . . . . .	»	982
OC 44 . . . . .	»	682	AC 107 . . . . .	»	700
OC 45 . . . . .	»	658	OC 70 . . . . .	»	538
OC 46/ASZ 11 . . . . .	»	1.696	OC 71 . . . . .	»	562
OC 47/ASZ 12 . . . . .	»	1.852	OC 72 . . . . .	»	628
OC 169 . . . . .	»	658	2. OC 72 . . . . .	»	1.246
OC 170 . . . . .	»	820	OC 74 . . . . .	»	676
OC 171 . . . . .	»	1.102	2. OC 74 . . . . .	»	1.346
ATZ 10 . . . . .	»	4.570	OC 75 . . . . .	»	610
OC 76 . . . . .	»	742	OC 79 . . . . .	»	712
OC 77 . . . . .	»	994	OC 139 . . . . .	»	1.924
OC 80 . . . . .	»	742	OC 140 . . . . .	»	2.290
OC 200/BCZ 10 . . . . .	»	2.860	OC 141 . . . . .	»	2.518
OC 201/BCZ 11 . . . . .	»	3.202	OCP 70 . . . . .	»	2.170
BCZ 12 . . . . .	»	3.202	OC 16 G . . . . .	»	1.930
40800 (2. OC 171) . . . . .	»	2.194	2 OC 16 G . . . . .	»	3.850
40801 (2. OC171 / 3. OC170) . . . . .	»	4.624	OC 65 . . . . .	»	1.270
40802 (1. OC 44 / 2. OC 45) . . . . .	»	1.978	OC 66 . . . . .	»	1.270

**DIODI AL GERMANIO**

OA 70 . . . . .	L.	127	OA 85 C . . . . .	L.	202
OA 72 . . . . .	»	148	OA 86 . . . . .	»	466
2. OA 72 . . . . .	»	298	OA 92 . . . . .	»	190
OA 79 . . . . .	»	139	OA 95 . . . . .	»	154
2. OA 79 . . . . .	»	274	OA 96 . . . . .	»	466
OA 81 . . . . .	»	191			
OA 90 . . . . .	»	148	<b>DIODI AL SILICIO</b>		
OA 91 . . . . .	»	148	OA 210 . . . . .	L.	580
OA 73 . . . . .	»	142	OA 211 . . . . .	»	1.060
OA 85 . . . . .	»	142	OA 214 . . . . .	»	1.030

a chi acquista per L. 3000 di materiali, omaggio di un volume con tutte le caratteristiche di tutti i transistori di produzione mondiale.

**BOTTONI & RUBBI**  
Via Belle Arti, 9 - Telefono 224.682 - Bologna



C3: condensatore microelettronico da da 100 $\mu$ F - 12 VL;

C4: Condensatore microelettronico da 10 $\mu$ F - 12 VL;

C5: condensatore microelettronico da 100 $\mu$ F - 12 VL;

C6: condensatore a mica o ceramico da da 330 pF;

C7: condensatore a ceramica o mica da da 270 pF;

C8: Condensatore microelettronico da 100 $\mu$ F - 12 VL;

C9: condensatore microelettronico da 100 $\mu$ F - 12 VL;

R1: potenziometro miniatura da 500K $\Omega$  con interruttore (S);

R2: 100 K $\Omega$  - 1/2 W - 20 %;

R3: potenziometro miniatura da 500 K $\Omega$ ;

R4: 100 K $\Omega$  - 1/2 W - 20 %;

R5: 33 K $\Omega$  - 1/2 W - 20 %;

R6: 100 K $\Omega$  - 1/2 W - 20 %;

R7: 2,7 K $\Omega$  - 1/2 W - 20 %;

R8: 6,8 K $\Omega$  - 1/2 W - 20 %;

R9: 3,3 K $\Omega$  - 1/2 W - 20 %;

R10: 10 K $\Omega$  - 1/2 W - 20 %;

R11: 56 K $\Omega$  - 1/2 W - 20 %;

R12: 150 $\Omega$  - 1 W - 20 %;

R13: 270  $\Omega$  - 1/2 W - 20 %;

R14: 33 K $\Omega$  - 1 W - 10 % o 20 %;

R15: 2,2 K $\Omega$  - 1 W - 10 % o 20 %;

T1: trasformatore pilota di buona qualità (esempio GBC - P168/3);

T2: trasformatore d'uscita di buona qualità (esempio GBC - P168/4);

TR1: transistor 2G109 Società Generale Semiconduttori;

TR2: transistor 2G109 Società Generale Semiconduttori;

TR3: transistor 2G271 Società Generale Semiconduttori;

TR4: transistor 2G271 Società Generale Semiconduttori;

Varie: basetta perforata TEK0 con accessori di fissaggio (ribattini, viti dadi, supportini, boccole). Filo, stagno, due manopole per R1 ed R3, pila « tipo giapponese » da 9 V, minuterie assortite.



WELL: il primo ricevitore per OM applicabile alle stanghette degli occhiali. Reflex a 3 transistors + 2 diodi (6 funzioni). Pila da 1,3 V incorporata. Autonomia da 75 ad oltre 150 ore. Dimensioni mm. 75 x 31 x 10. Peso 40 grammi. Montato ed in scatola di montaggio. Dépliant illustrativo a richiesta.



ALIMENTATORE in alternata per SONY ed altri tipi di ricevitori fino ad 8 transistors a 9 V. Elimina la batteria e riduce a zero il costo d'esercizio. Cambio tensioni per 125, 160 e 220 V. Munito di interruttore e lampada spia. Contro rimessa anticipata L. 1.980; contrassegno L. 2.100.

TELEPROIETTORE Micron T15/60", il più compatto esistente. Diagonale dell'immagine cm. 155. E' venduto in parti staccate. Guida al montaggio con circuito elettrico, tagliandi per la consulenza, indicazioni per trasformare vecchi televisori a visione diretta nel T15 60", elenco dei tipi di televisori trasformabili, ecc., L. 1.000 + spese postali. Documentazione gratuita sulle caratteristiche dell'apparecchio, elenco delle sue parti e prezzi.



Progettato per radioamatori, studenti in elettronica, Scuole Professionali, la scatola di montaggio del televisore

#### T 12/110°

presenta le seguenti caratteristiche: cinescopio alluminizzato a 110°; 12 valvole per 18 funzioni + radd.

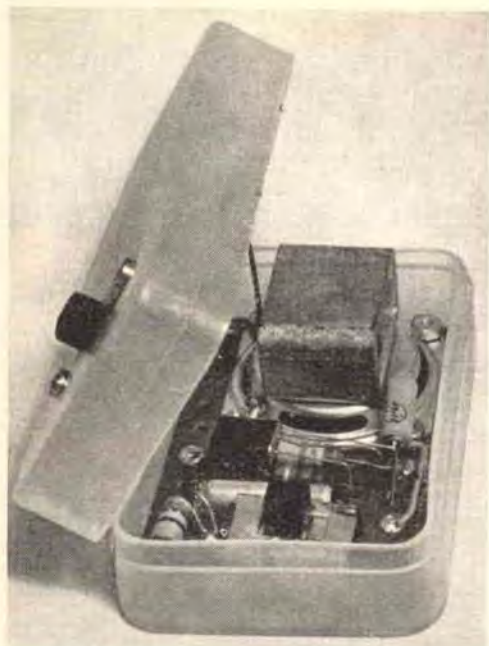
silicio + cinescopio; cambio canali ad 8 posizioni su disco stampato; chassis in delite con circuito stampato; predisposto per convertitore UHF. Pura messa a punto gratuita. Materiale di scansione, valvole e cinescopio di primissima qualità.

Prezzi: scatola di montaggio per 17" L. 29.800; per 21" e 23" rettangolare L. 30.250; kit delle valvole L.12.954; cinescopio da 17" L. 15.900; da 21" L. 21.805; da 23" rettangolare L. 25.555. Guida al montaggio e tagliandi consulenza L. 500 + spese postali. La scatola di montaggio è venduta anche frazionata in 6 pacchi da L. 5.500 ciascuno.

Scatola di montaggio T14 14"/P, televisore « portatile » da 14", a 90", molto compatto, leggero, prezzo netto L. 28.000; kit valvole L. 13.187; cinescopio L. 13.900. In vendita anche in n. 5 pacchi a L. 6.000 l'uno.

Maggiori documentazione gratuita richiedendola a:

MICRON TV, Corso Industria 67/1 - ASTI - Tel. 27 57



un

# MICROFONO

dinamico

fatto con vecchie parti radio



**U**n buon microfono dinamico, particolarmente se estero di fabbricazione, può costare un bel po' di soldi: anche un ventimila lire circa. Malgrado che questo prezzo che non è certo quanto di più arrembabile si possa trovare, chi desidera ottenere incisioni su nastro qualitativamente buone, o ha delle esigenze di riproduzione, di solito lo preferisce al piezo « classico » perché quest'ultimo ha uno spiacevole timbro vagamente acuto e stridente che per molte marche e modelli si avvicina al metallico, ed è difficilmente equalizzabile: quindi, malgrado che il microfono dinamico sia caro e delicato (teme la umidità e il pulviscolo) e dia anche un'uscita molto bassa che implica l'uso di un preamplificatore, e sia a bassa impedenza (quindi necessita di trasformatore o altro adattamento, per l'uso con amplificatori a valvole), viene molto spesso preferito per la sua riproduzione « pastosa » e « naturale ».

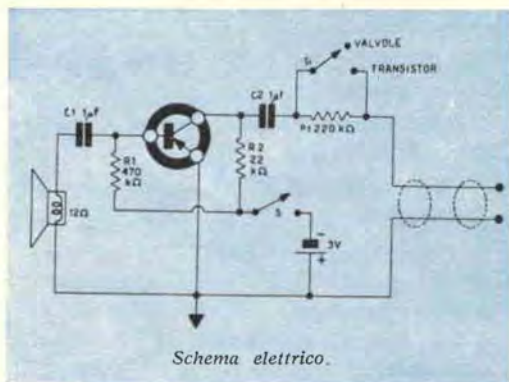
In sostanza, anche se non sempre a ragione, l'audiofilo considera il microfono dinamico un sinonimo di alta fedeltà.

Resta comunque il piccolo, trascurabile inconveniente del prezzo... « inconvenientino » che però vieta ai più il possesso di un microfono dinamico.

prestarvelo: ma possiamo insegnarVi a costruirvelo, abbastanza di buona qualità, e Vi costerà solo un paio di biglietti da mille; se non avete già nel cassetto dei pezzi il materiale occorrente: che è tanto « solito » e « normale » che siamo propensi ad affermare che ogni lettore lo possiede: magari rimasto dalla costruzione di un ricevitore o amplificatorino: o acquistato in previsione.

Non occorre che un transistor, un altoparlantino classico per ricevitori tascabili, qualche resistenza; poche altre minuterie.

Osserviamo assieme lo schema elettrico: in so-



Schema elettrico.



## RICAMBI ORIGINALI

Ora pronti a Bologna, e per la spedizione in tutta l'Italia, le parti staccate dei più famosi ricevitori del mondo: i **SONY**

### Listino prezzi ricambi radio mod. TR. 610

#### PARTICOLARI IN PLASTICA O METALLO PER LA COMPOSIZIONE DELL'ASTUCCIO

Astuccio in materiale plastico (vari colori)	L. 1.800
Copri altoparlante in metallo traforato	» 400
Cerchio in metallo dorato per copri altoparlante	» 200
Cerchio in metallo interno per altoparlante	» 150
Manopola in plastica per ricerca volume	» 100
Manopola in plastica per ricerca stazioni	» 100
Scala per indicazione stazioni in metallo	» 250
Attacchi in plastica per attacco batteria	» 150
Ricambi jack per auricolare	» 150

Altoparlanti Variabile	L. 1.200
Controllo volume	L. 500
Antenna in Ferrite	L. 300
Transistor	
2 T 65	L. 1.200
2 T 73	» 1.200
2 T 76	» 1.200

Varistor	
1 T 52	L. 1.200

Diodi	
SD-46	L. 800

Oscillatori	
002-BQ	L. 800

Condensatori	
10 W V - 20MFD-X3	L. 400
10 MFD-3V	» 400

Trasformatori	
LI - 008 - AP	L. 600
LI - 008 - BP	» 600
LI - 008 - CP	» 600
TX - 002	» 600
TI - 002	» 600

### Listino prezzi ricambi radio mod. TR. 714

#### PARTICOLARI IN PLASTICA E METALLO

Astuccio in materiale plastico (vari colori)	L. 2.300
Manopola in plastica per ricerca volume	» 130
Manopola in plastica per ricerca sintonia	» 130
Attacchi per antenne	» 300
Attacchi in plastica per batterie	» 170
Jack per auricolare	» 150

Altoparlanti Variabile	L. 1.450
Controllo volume	L. 800
Antenne in ferrite	L. 500
Transistor:	
S250	L. 1.200
2SD65	» 1.200
2T76	» 1.200
2SA122	» 1.200
2T201	» 1.700

Diodo 1 T 23 G	L. 900
----------------	--------

Oscillatori	
LO - 026	L. 900
LO - 027	L. 900

Condensatori	
5 MF V 6	L. 500
10 MF 3 V	» 500
10 V MF 20x3	» 500
30 MF 3 V	» 500
O A 70	» 500
3 V 3 OUF	» 500
10 MF 10 V	» 500
20 MF 10 V	» 500
10 V 10 U F	» 500

Trasformatori	
LI - 021 - AR	L. 600
LI - 021 - BR	» 600
LI - 021 - CR	» 600
TI - 002	» 600
TX 002	» 600

### Listino prezzi ricambi radio mod. TR. 620

#### PARTICOLARI IN PLASTICA O METALLO PER LA COMPOSIZIONE DELL'ASTUCCIO

Astuccio in materiale plastico (vari colori) completi di copri-altoparlante, cerchio dorato, cerchi interni e manopole	L. 1.800
Manopola in plastica per ricerca volume	» 100
Manopola in plastica per ricerca stazioni	» 100
Rotelline per puleggine	» 150
Attacchi in plastica per attacco batteria	» 150
Ricambi jack per auricolare	» 150
Bar antenna	» 100
Gancetti per bracciale	» 50
Altoparlanti Variabile	L. 1.200
Controllo volume	L. 1.250
Antenna in Ferrite	L. 300
Transistor	
2 SD 65	L. 1.200
2 SC 73	» 1.200
2 SC 76	» 1.200

Varistor	
S 250	L. 1.200

Diodi	
1 T 23 G	L. 800

Oscillatori	L. 800
-------------	--------

Condensatori	
3 V 30 U F	L. 400
10 MFD-3 V	» 400
30 MF 10 V	» 400

Trasformatori	
40305802	L. 600
40305702	» 600
40305902	» 600
40505422	» 600
423-021	» 600
427-025	» 600

Rivolgersi alla Ditta **BOTTONI & RUBBI** Via Belle Arti, 9 - Tel. 22.46.82 - BOLOGNA

stanza c'è l'altoparlante che è connesso ad uno stadio amplificatore a transistor con emettitore a massa, per ottenere il massimo guadagno.

Come funziona? Semplice: un altoparlante è un microfono dinamico; cioè un altoparlante ha il funzionamento *reversibile*.

Come altoparlante, il segnale audio, che è una tensione alternata, percorre la bobina mobile immersa in un intenso campo magnetico, provocando il movimento del cono avanti e indietro e con queste « vibrazioni » l'emissione di suoni nell'ambiente.

Come microfono dinamico, il funzionamento è il seguente: i suoni fanno vibrare il cono, e poiché esso è compreso nel campo magnetico che si diceva, la bobina mobile si carica di una tensione alternata che è proporzionale per frequenza ed ampiezza ai suoni « eccitatori ».

Detto questo, è già intuibile il resto.

Il segnale ai capi della bobina mobile è a bassa impedenza (dato che la bobina ha tutt'al più una impedenza di 15-16  $\Omega$ ) però non tanto bassa da non poter venire accolta dal circuito di base del transistor: e ad esso si trasferisce dopo aver superato il condensatore di blocco C1.

Dalla giunzione della base, il segnale si trasferisce nella giunzione di collettore, molto amplificato dal « beta » del transistor. Dal collettore il segnale può essere direttamente inviato ad un amplificatore a valvole in quanto ha già un'ampiezza sufficiente: o può essere anche connesso ad un amplificatore a transistori, per la stessa ragione: con la differenza che un amplificatore a valvole ha una impedenza d'ingresso assai elevata, mentre per quello a transistori è molto più bassa.

D'altronde un amplificatore a valvole ha di solito un guadagno più elevato di uno a transistori.

Per la somma di queste due ragioni in sede di progetto si è usato un « sistema » che potrebbe essere definito « truccetto » per adattare l'uscita del nostro microfono sia ad un amplificatore a valvole che ad uno a transistori: questo sistema è la semplice inserzione in serie al circuito d'uscita di una resistenza, quando si voglia ottenere una impedenza (in questo caso, più propriamente di una *resistenza*) di uscita alta ed adatta ad amplificatori e valvole, e di cortocircuitare questa resistenza per un'uscita a impedenza più bassa quando si voglia connettere il microfono ad un amplificatore a tran-



ora  
anche  
in  
Italia

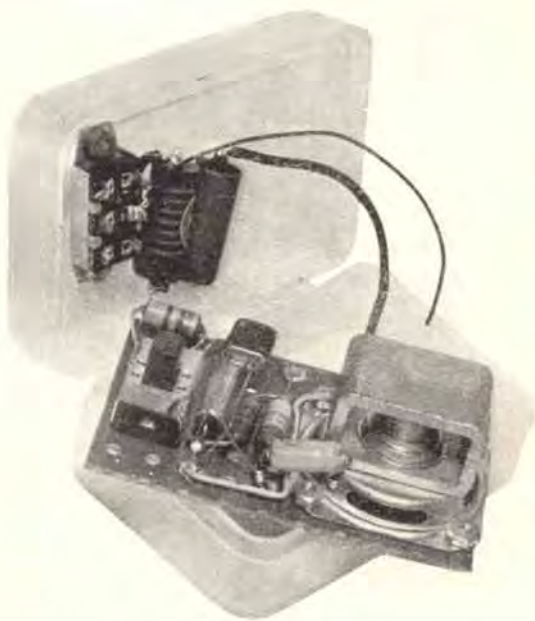
## RADIO "SONJK,"

Ricevitore a 3 transistori + diodo, circuito su base stampata, altoparlante da 80 mm., volume di voce pari ad un portatile a 6 transistori. Antenna sfilabile con variazione in ferroxcube incorporate. Alimentazione a pila comune (L. 100 ogni 3 mesi). Mobicetto in plastica dimensione tasca. Garanzia 12 mesi L. 5.900 fino esaurimento. Contrassegno L. 380 in più.

**Affrettatevi.**

**OCCASIONE!** Vendiamo scatola di montaggio tipo « SONJK », completa di mobiletto, mascherina, manopola, altoparlante con b.m. da 30 ohm, bobina, base stampata e ancoraggi a sole L. 1.900. Transistor AF. L. 950, Transistor BF. Lire 650 cadauno. Pagamento anticipato, più 160 lire spedizione.

**RADIO COSTRUZIONI AINA**  
CERANO (Novara) - c.c.p. 23/11357



Vista del montaggio estratto dalla scatola. Si notano tutti i componenti tra i quali i due interruttori e le due pilette (nel coperchio).



# Walk And Talk

## RICETRASMETTITORI

# marcucci



Mod. M 117: « *Messenger* » a transistors, portata ottica mt. 500, nell'abitato portata mt. 200-300, peso kg. 0,600, alim. 2 pile a 9 Volt tipo giapponese.

Mod. M 52: « *Telemark* » a valvole, portata ottica 10 km. nell'abitato da 1-5 km. peso chilogrammi 1,600, alim. 2 pile da 45 Volt mm. 67 x 25 x 95, oppure 2 da 50 Volt mm. 30 x 47 x 95 e una pila da 1,5 Volt a torcia mm. 33 x 60.

Mod. M 119: « *Explorer* » a valvole, portata ottica 10-15 km. Nell'abitato da 1-7 km. Alim. per posto fisso corrente alternata tensione universale; corrente continua 12 Volt con survoltore esterno.

Potenza di uscita R.F. 3 Watt.

Sensibilità 10 mVolt.

Sensibilità di chiamata 25 mVolt.

Gamma di frequenza 27-144 Mhz.

Modulazione di placca 80 % massimo.

Mod. M 121: « *Ranger* » a valvole, portata ottica di collegamento 20-25 km sia fisso che portatile su veicoli. L'alimentazione può essere sia in corrente alternata, come in corrente continua a 12-24 Volt.

Il ricevitore è un supereterodina a doppia conversazione con 7 valvole e cristallo di quarzo; il trasmettitore, pure con controllo a quarzo, comprende 5 valvole ed eroga una potenza di 15 Watt; la modulazione è di ampiezza.

N.B. Il mod. M 119 « *Explorer* » può lavorare sia con uno o più apparecchi, sia tra due posti fissi o tra due posti mobili o tra un posto fisso e più posti mobili, tarati sulla medesima frequenza.

Informazioni dettagliatissime scrivendo alla ditta:

**M. MARCUCCI E C. - V. F.lli Bronzetti, 37 - Milano**

Si prega di accludere un francobollo da L. 50 per le spese.

sistori. Il che, nel nostro caso, si ottiene con un semplice interruttore, ed una resistenza da 220 K $\Omega$ , posti in serie al collettore, ed in parallelo fra loro.

Per realizzare in pratica il nostro microfono, derivato da un altoparlante, converrà usare una scatola in plastica che funga da custodia. Noi abbiamo usato un portasapone « vulgaris », che, non c'è che dire, fa la sua figura: è evidente che ben altri contenitori possono essere usati: a ciò supplirà la ben nota fantasia creativa dei nostri lettori.

Il contenitore verrà scelto in modo che possa contenere « in misura » l'altoparlante. Il transistor, l'interruttore d'accensione, le due pilette da 1,5 V, l'interruttore « alta impedenza-bassa impedenza » e le altre piccole parti verranno sistemate senza difficoltà eccessive vicino ed attorno al magnete ed al cestello. Le connessioni sono molto facili e poco numerose: non certo tali da mettere in difficoltà anche un principiante.

Gioverà comunque fare un montaggio con collegamenti corti e razionalmente disposti per non raccogliere segnali parassiti: principalmente il ronzio. A questo proposito, è necessario che il cavetto d'uscita sia schermato.

A montaggio ultimato, può essere utile una messa a punto che andrà a tutto vantaggio dell'efficienza del progetto.

Poiché vari sono gli altoparlanti che possono essere usati come microfoni, converrà cercare le migliori condizioni di lavoro per il transistor, variando la resistenza R1 (polarizzazione); sperimentando il prototipo del montaggio, noi constatammo che notevoli differenze di valore si rendevano necessarie passando da un tipo di altoparlante all'altro, per ottenere il massimo rendimento: il valore citato allo schema (470 K $\Omega$ ) è generalmente buono, ma può essere aumentato sino ad 1,5M $\Omega$ .

Altrettanto va detto per la resistenza « adattatrice » (R3) per l'impedenza, che a seconda dell'impedenza d'ingresso dell'amplificatore a valvole con cui si vuole usare il microfono può essere variata da 50 K $\Omega$  a 390 K $\Omega$ . Comunque, per le prove la miglior cosa è collegare l'uscita del microfono al « fono » di un efficiente radiorecettore (tramite un cavetto ragionevolmente lungo ad evitare effetti Larsen) ed effettuare le varie prove.

Questo, perché l'amplificatore BF di un radiorecettore è generalmente molto povero come guadagno, quindi permette di spingere al massimo la messa a punto e di apprezzare grandemente le migliori. Per finire, diremo che il consumo del microfono dalle pile entro contenute non supera il mA, quin-

di è da ritenersi irrisorio e passeranno mesi prima che debbano essere sostituite.

## LISTA DELLE PARTI

M: altoparlante da 10 o 12 cm. di ottima qualità per ricevitori a transistori, ottimo l'Isophon GBC « A 411 » oppure il Beta X6 o equivalenti.

L'impedenza dell'altoparlante è bene sia compresa tra 10 e 20  $\Omega$ .

C1/C2: 1 $\mu$ F microelettrolitici 6 VL.

TR: transistor Philips OC75 (usabile anche il CK727 Raytheon e equivalenti).

R1: vedi testo.

R2: 22 K $\Omega$  - 1/2 W.

R3: vedi testo.

S1/S: interruttori unipolari.

B: due pile da 1,5 V microminiatura poste in serie.

Inoltre: basetta con capicorda, scatoletta-contenitore, filo, cavetto schermato, viti con dadino, minuterie varie.



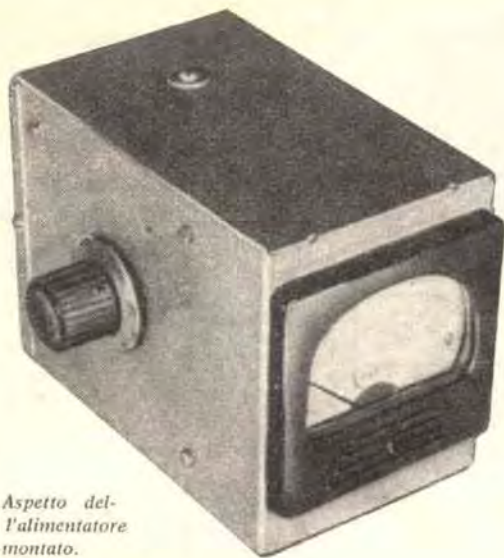
### SCATOLE DI MONTAGGIO A PREZZI DI RECLAME

Scatola radio galena con cuffia	L. 1.900
» » a 1 valvola doppia con cuffia	L. 4.800
» » a 2 valvole con altoparlante	L. 6.400
» » a 1 transistor con cuffia	L. 3.600
» » a 2 transistor con altoparlante	L. 5.900
» » a 3 transistor con altoparlante	L. 8.800
» » a 5 transistor con altoparlante	L. 14.950
Manuale radiò metodo con vari praticissimi schemi	L. 500

*Tutte le scatole di cui sopra si intendono complete di mobiletto, schema pratico e tutti indistintamente gli accessori. Per la spedizione contrassegno i prezzi vengono aumentati di L. 200 ● Ogni scatola è in vendita anche in due o tre parti separate in modo che il dilettante può acquistare una parte per volta col solo aumento delle spese di porto per ogni spedizione ● Altri tipi di scatole e maggiori dettagli sono riportati nel ns. LISTINO SCATOLE DI MONTAGGIO e LISTINO GENERALE che potrete ricevere a domicilio inviando L. 50 anche in francobolli a*

**DITTA ETERNA RADIO**  
Casella Postale 139 - c/c postale 22/6123  
LUCCA





Aspetto dell'alimentatore montato.



Chi si diletta di esperimenti con i transistori, o chi lavora sperimentalmente per professione, constata spesso che molti circuiti appaiono stranamente critici nei riguardi della tensione con la quale vengono alimentati: capita spesso che un amplificatore distorca terribilmente con una determinata tensione, mentre basta variarla di uno o due volts perché tutto torni normale e regolare. Potrei rifarmi al classico esempio della maggioranza degli oscillatori « liberi » che cambiano grandemente di frequenza variando la tensione alimentatrice; potrei ricordare altri esempi noti e casi particolari, ma parliamo fra sperimentatori, quindi so che anche il lettore potrebbe raccontarci « le sue », cioè i casi che gli sono capitati.

Ciò premesso, non è difficile assumere che ad un sperimentatore sarebbe molto utile un alimentatore da banco, che rettificasse la « rete » erogando a bassa tensione, una buona corrente, in modo da poter servire anche per l'alimentazione di apparecchi con transistori di potenza a forte consumo.

Volendo, non è difficile concepire un alimentatore a forte potenza (vedi ad esempio quello presentato sul numero scorso di questa rivista) ma le difficoltà si presentano quando l'alimentatore debba erogare anche la tensione *variabile* da zero al massimo.

## un alimentatore transistorizzato molto versatile

Questa difficoltà può essere riassunta dalla scarsa possibilità di reperire il reostato da 20-30 W che servirebbe per regolare la tensione in uscita; ed anche dal prezzo del reostato, che può superare facilmente le 3-4.000 lire; che in sé non sono molte, ma aggiunte al costo delle altre parti cominciano a formare una piccola cifra.

Per contro, usando come raddrizzatore un transistor di potenza, si può regolare *indirettamente* la tensione d'uscita, regolando la polarizzazione di base del transistor: e poiché nella base circola una corrente molto meno intensa di quella d'uscita, il reostato regolatore può essere *molto* più « piccolo » dovendo dissipare una potenza molto inferiore.

Desiderando un alimentatore per i miei esperimenti a tensione variabile, feci tesoro di queste considerazioni: e nel progetto che sto per presentarvi le vedrete applicate.

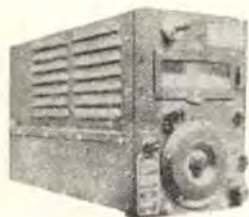
In sostanza l'alimentatore è così concepito: può fornire da zero a 10 volts con una corrente di 2,5 ampère.

La rete è applicata al primario di un trasformatore per suonerie elettriche domestiche, che ha il secondario che eroga 0-8-12 volts con 3 ampère massimi.

(Trasformatori di questo tipo sono facilmente rintracciabili presso i magazzini che forniscono parti agli elettricisti installatori; *nota della Direzione*).

**BC624** ricevitore, munito di proprio pannello, revisionato e collaudato; frequenza 100-156MHz senza valvole e cristalli . . . . . **L. 8.000**

**Trasmettitore da 50 watts BC458** finale: coppia di 1625! sintonizzabile da 30 a 40 metri circa, controllo a occhio magico, piccolo d'ingombro ma potente. Senza valvole e cristallo a . . . . . **L. 5.000**



**Modulatore BC456.** - Originale per trasmettitori command sets, BC457 - BC458 - BC459 - ARC5/T19 ecc. In perfetto stato, senza valvole **L. 5.000**



**Il famoso SCR 522:** stazione ricevente e trasmittente da 100 a 156 MHz a modulazione d'ampiezza. Completo del ricevitore BC624 e trasmettitore BC625, rack d'unione, cassetta metallica ecc. mancante di valvole (in ottimo stato) ribassato a **L. 12.500**



**Ricevitore ad altissima sensibilità BC603** splendido per l'ascolto sulla gamma intorno ai 28MHz, sintonia automatica o continua. Usato ma in buono stato, mancante di valvole ed altoparlante . . . . . **L. 10.000**

**Ricevitori «Detrola»:** supereterodina miniatura a 5 valvole, riceve le onde lunghe. MF a 135Kc/s! Ideale come seconda conversione o per ricevere programmi esteri. Utilizzabile anche come Direction Finder. Estremamente compatto e leggero. Ottimo stato. Senza valvole. Solo **L. 3.000.** Molto simile al Q5ER (BC453).

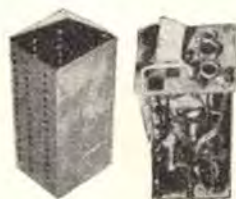


Abbiamo tutti gli schemi degli apparecchi detti. Li inviamo ai sigg. Clienti contro rimessa di **L. 400** (Rimborso spese di foto-copia elettronica). Escluso l'IFF BC996



**Ricevitore AN-ARN7.** Professionale ad altissima sensibilità che comprende anche un direction-finder. E' SPECIALE per essere usato come canale a frequenza bassa per seconda conversione. Usa 15 valvole: 4/6K7, 1/6L7, 1/6J5, 2/6B8, 2/6F6, 1/6N7, 1/6SC7, 2/2051 1/5Z4. Quattro gamme d'onda spaziate da 150 a 1750 KHz. Bellissima apparecchiatura. Usato, in buono stato, senza valvole **L. 20.000**

**Ricevitori per l'ascolto di satelliti spaziali (americani e russi) aviazione, polizia stradale, ecc.** Tipo 10DB-1589. Estremamente sensibile! Mancante delle 12 valvole, usato. Solo **L. 6.800**



Per la pronta evasione degli ordini inviare un anticipo di almeno 1/4 dell'importo totale.

**SURPLUS MARKET**  
Via Zamboni, 53  
Telefono 22.53.11  
**BOLOGNA**

Per la visita ai materiali si prega di venire dalle 12,30 alle 14,30. Oppure oltre le ore 18,30.



« COLLEGATEVI » CON TUTTO IL MONDO!

**BC653.** - Stazione trasmittente da 100 W-RF in fonia e grafia. Non usa cristalli. Modulazione d'ampiezza, modulatore e alimentatore compresi nella stazione. Frequenza da 2 a 4,5 MHz. Copertura continua della gamma 80 metri. Finale: parallelo di valvole 814. Previsto per poterle sostituire con una unica 813. Costruzione originale General Electric. Può essere usato con microfono a carbone o dinamico. Le parti usate sono una vera bellezza.

Schema elettrico e descrizione di ogni pezzo all'interno dello schermo, in ogni stazione. Costo originale \$ 1900 (oltre 1 milione). Venduto da noi senza valvole, ma in buono stato a **L. 35.000**



Il secondario non viene usato per intero, ma solo la porzione da 0 a 8 volts.

La tensione viene applicata direttamente al collettore del transistor, mentre alla base arriva tramite una resistenza di protezione (R1) e poi attraverso al potenziometro (R2) che varia la tensione.

Il transistor merita alcune note: in questo circuito non si richiede un funzionamento critico come nel campo dell'HI-FI, quindi la scelta del transistor da usare è molto elastica e può essere basata anche solo sulla massima tensione e massima dissipazione concessa.

Per esempio: nel mio alimentatore prevedo 10 volts con 2,5 Ampère, quindi 25 watts; ho usato un transistor 2N277 che è previsto per 50 watts, e così sono stato nella più ampia tolleranza.

Richiedendo una potenza minore: per esempio gli stessi 10 volts, ma con 1 ampère massimo, potrete usare transistori molto più « modesti »: per esempio l'OC27, il 2N554, il 2N301, il 2N307 e molti e molti altri transistori di uso corrente.

Oggi come oggi che transistori di potenza di seconda scelta sono reperibili un po' dovunque a meno di 7-800 lire, posso dire che il transistor da usare può essere pagato *meno* di un raddrizzatore al selenio di uguale potenza!

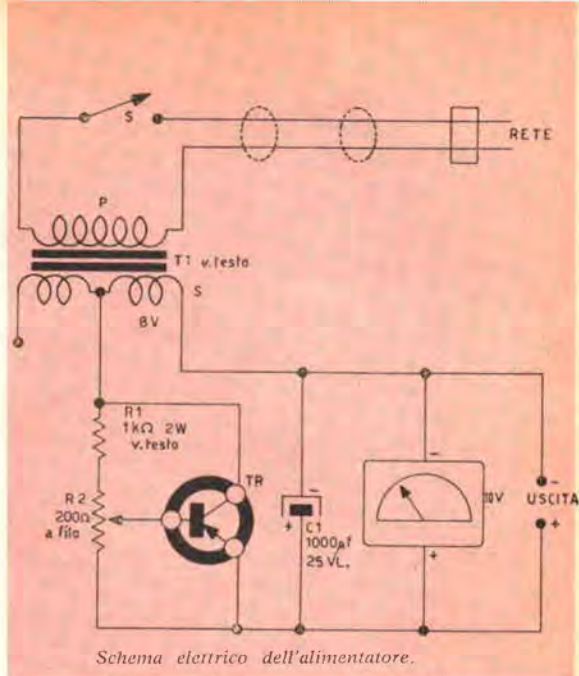
Ma andiamo avanti con le considerazioni riguardanti lo schema.

Oltre al transistor è connesso un condensatore elettrolitico di filtro molto ampio: 1000µF.

Se non si usa una capacità del genere, come filtraggio, si ha un forte ronzio, nell'uscita: e si noti che se si avessero 2000-3000µF, come C1, si avrebbe un rendimento migliore, i 1000µF citati sono un *minimo*.

Se non trovaste presso il vostro abituale fornitore un condensatore da 1000µF, potrete formarlo con vari condensatori in parallelo: però da qualche tempo, condensatori di capacità superiore a 1000µF vengono prodotti regolarmente da moltissimi costruttori: per esempio la « URANIO » produce il « Tipo 3200 » che pur avendo un ingombro limitato, ha 2000µF e ben 30 volts-lavoro.

Questo progetto non avrebbe senso se non si applicasse all'uscita un voltmetro, per controllare quale tensione *effettiva* si ha in uscita: per determinare, come si diceva all'inizio, qual'è la tensione *ottima* per alimentare determinati apparecchi sperimentali; quindi, come appare



Schema elettrico dell'alimentatore.

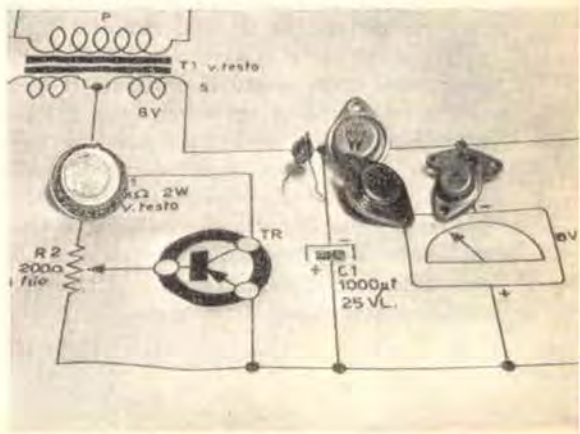
allo schema, ne ho usato uno da 10 V-fondo scala, in parallelo all'uscita.

La forma di realizzazione pratica che sarebbe più adatta ad un alimentatore come questo ricade nel « professionale » cioè nell'uso di un chassis e pannello metallici e, in sostanza, di un assieme ben rifinito che possa fare la sua figura posto sul banco.

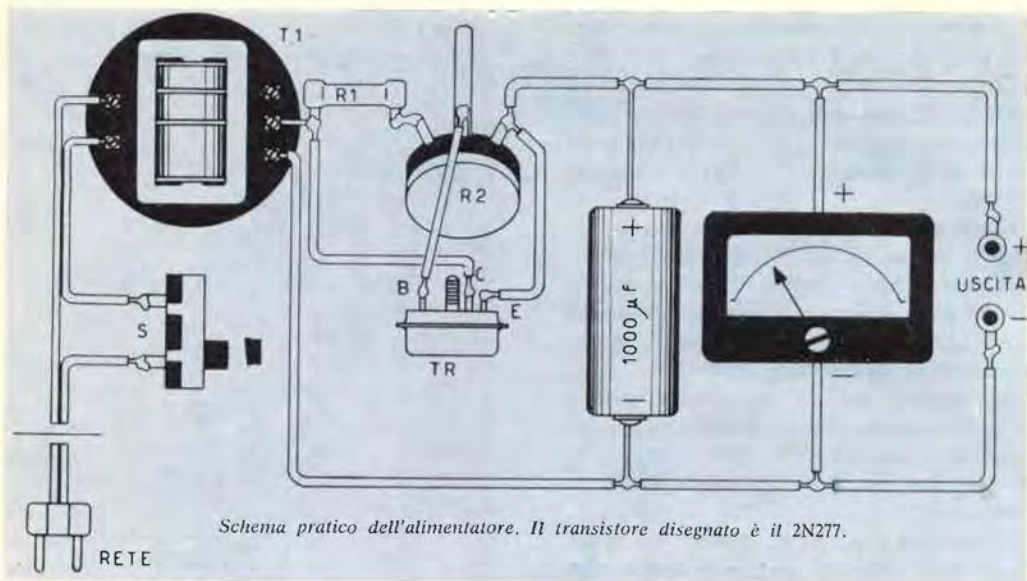
Però se verrà usato da un sperimentatore non eccessivamente ambizioso, l'alimentatore può anche essere realizzato in versione meno « chic » pur senza perdere nulla in efficienza.

Per conto mio ho voluto realizzare un complesso, oltre che utile, anche estetico, e mi sono procurato in un magazzino di « Surplus »

Fotografia di transistori che possono essere usati per questo montaggio: a destra un gruppetto di quattro transistori a media potenza al germanio ed uno al silicio. A sinistra il transistor 2N277.







una cassetina di alluminio che conteneva alcuni condensatori e trasformatori di uso ignoto: probabilmente un filtro audio; ed ho smontato questi pezzi conservandoli per altri cimenti. Recuperata quindi la cassetina « pulita » l'ho usata come involucro. Come si vede alle fotografie, sul fronte ho fissato il voltmetro (anch'esso surplus) e da un lato ho fatto uscire l'alberino del potenziometro R2. Dimenticavo di dire che la cassetina forata e preparata è stata scrostata dalla brutta vernice verde originale e rifinita con una mano di vernice raggrinzante a pennello (Duco).

Anche per il montaggio di tutte le parti ho usato un piccolo chassis metallico, studiato nelle dimensioni che la cassetina mi permetteva.

Sullo chassis ho fissato il trasformatore ed il transistor: quest'ultimo come tutti i transistori di potenza ha il collettore elettricamente connesso al corpo, cioè alla « carcassa » metallica, allo scopo di poter dissipare meglio il calore che sviluppa durante il funzionamento.

Per questa ragione la massa metallica del transistor deve essere isolata dallo chassis per prevenire cortocircuiti ed « infortuni » vari: si raggiunge lo scopo di tenere isolato il transistor e di dissipare nel contempo il calore, separando il fondello del transistor ed il piano dello chassis con un foglietto di mica, ed usando per la vite di fissaggio un passachassis di ceramica ed un paio di rondelle di mica: a voler proprio essere sottili, si può ungere la mica con del grasso

al silicone, come è consigliato da vari costruttori per un migliore « contatto termico ».

I collegamenti sono pochissimi ed è praticamente impossibile errare: gioverà l'attenzione rivolta alle polarità del condensatore, agli attacchi del transistor eccetera, come di solito.

Per finire, aggiungerò che potrebbe darsi che il vostro alimentatore non avesse la tensione di uscita regolabile da zero al massimo, ruotando il potenziometro, perché con il transistor da Voi usato la resistenza R1 avesse un valore eccessivo: in questo caso diminuirete il valore a 960Ω oppure a 820Ω o a 680Ω e così via, fino a trovare la migliore regolazione: totale e graduale.

#### LISTA DELLE PARTI OCCORRENTI

T1: trasformatore riduttore. Primario adatto alla rete-luce, secondario da 8 volts. Potenza adatta al transistor usato.

TR: transistor PNP amplificatore di potenza o switching, anche di scarto purché efficiente. Vedi testo.

C1: condensatore da 1000µF, 25VL. Meglio se da 2000 o 3000 µF.

R1: resistenza da 1KΩ-2 W. Vedi testo.

R2: potenziometro a filo da 200Ω.

I: voltmetro o cc. da 10 volts fondo scala.

Varie: chassis in alluminio, isolamento per il transistor, filo per rete con spina, interruttore unipolare (può essere coassiale a R2), morsetti d'uscita, eventuale cassetina metallica viti e minuterie varie.



# costruite un televisore con noi

## Seconda Puntata



a volta scorsa avevamo montato lo chassis del nostro televisore: Questa volta, cominceremo a completarlo con i principali pezzi.

Come primo passo, fisseremo al loro posto i controlli di luminosità, volume e contrasto, che verranno normalmente usati, a differenza dei «semifissi» dietro lo chassis, e pertanto devono essere montati sulla flangia di fissaggio dei due gruppi convertitori.

I tre controlli sono potenziometri: uno da 0,25 M $\Omega$ , uno da 0,5 M $\Omega$ , e l'ultimo da 600  $\Omega$ .

Quello da 0,25 M $\Omega$ , è per controllare la luminosità, il secondo, da 0,5 M $\Omega$  serve per il volume, il terzo da 600  $\Omega$ , per il contrasto.

I tre potenziometri sono contenuti (nella scatola di montaggio) in un sacchetto di nylon assieme agli altri.

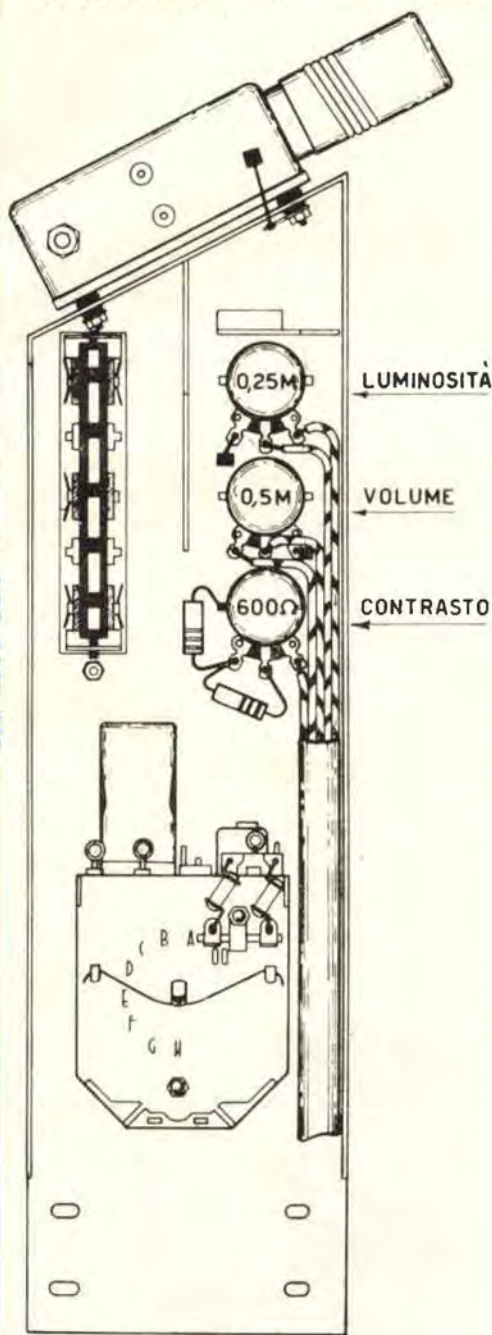
Aperto il sacchetto, verranno scelti, facendo bene attenzione al valore di ciascuno che è scritto ben chiaro sullo schermo esterno.

Sempre facendo attenzione a non invertirli fra loro (altrimenti dopo i controlli non corrisponderebbero alle scritte sul mobile) si monteranno, e in modo che, i tre contatti di ognuno siano diretti verso lo chassis, e non in alto o storti! Si curerà che la «ranella» resti fra il potenziometro e lo chassis (servirà ad impedire che il potenziometro tenda a ruotare) e che la rondella liscia sia fra il dado di bloccaggio e l'altra superficie dello chassis.

Per stringere i dadi, è bene scartare le pinze che tendono a «rodere» gli spigoli dei dadi, ed usare una chiave a tubo.

Si stringeranno i dadi con forza.

Sistemati i tre potenziometri, è il caso di porre «a dimora» anche la tastiera che commuta i due gruppi convertitori e predispone il televisore per la ricezione VHF o UHF con la semplice pressione del tasto che corrisponde alla gamma desiderata. Il tasto di centro è l'interrut-

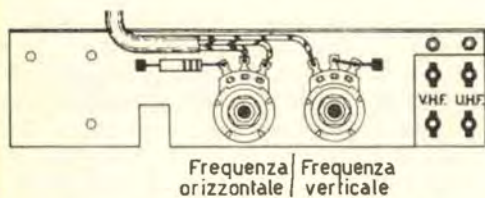


Disegno della posizione dei controlli di uso continuo (v. testo).

tore generale per accendere e spegnere il TV.

La tastiera è contenuta in un imballo in cartone, dal quale verrà tolta. Si osserveranno i tre tasti, prima di montarla: su di uno dei due esterni è incisa la scritta UHF, sull'altro VHF.

La tastiera va montata con il tasto UHF, verso l'alto. Per il montaggio si useranno due viti con relativi dadini che stringeranno la « cornice » metallica della tastiera allo chassis. Accertatevi, prima di stringere definitivamente i



Disposizione dei controlli di sincronismo.

dadi, che i tasti siano nella posizione voluta: UHF in alto, VHF in basso.

Ora c'è un'altra flangia metallica da montare, che porta una basetta isolante con quattro viti,

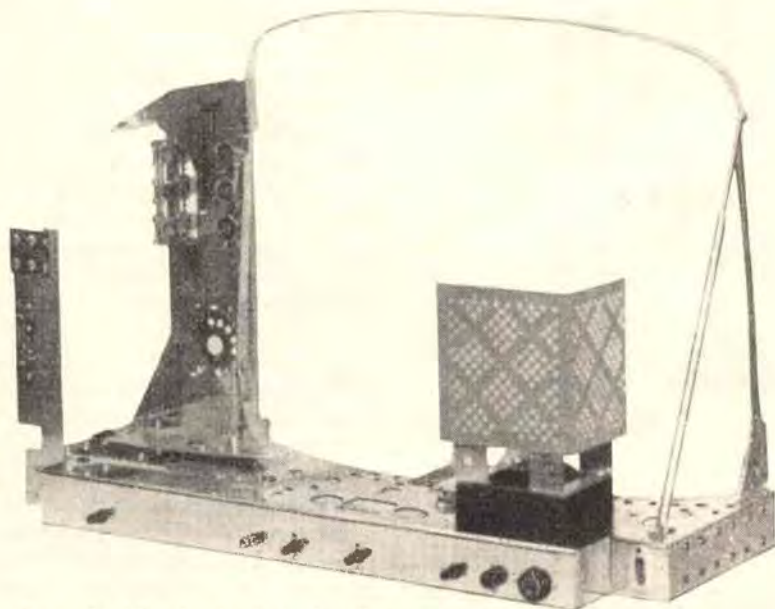
per l'ingresso delle due antenne, e due potenziometri, che serviranno per il controllo del sincronismo orizzontale e verticale.

La flangia, non l'abbiamo montata assieme a tutte le altre parti metalliche dello chassis, perché è più comodo serrare i due controlli prima di montarla.

I due potenziometri (1 M $\Omega$  per il verticale, 0,1 M $\Omega$  per l'orizzontale) sono nella stessa busta di nylon in cui erano i precedenti, ed andranno montati con altrettanta cautela per non invertirli: il controllo verticale (1 M $\Omega$ ) andrà fissato vicino alla basetta per le antenne (vedi figura).

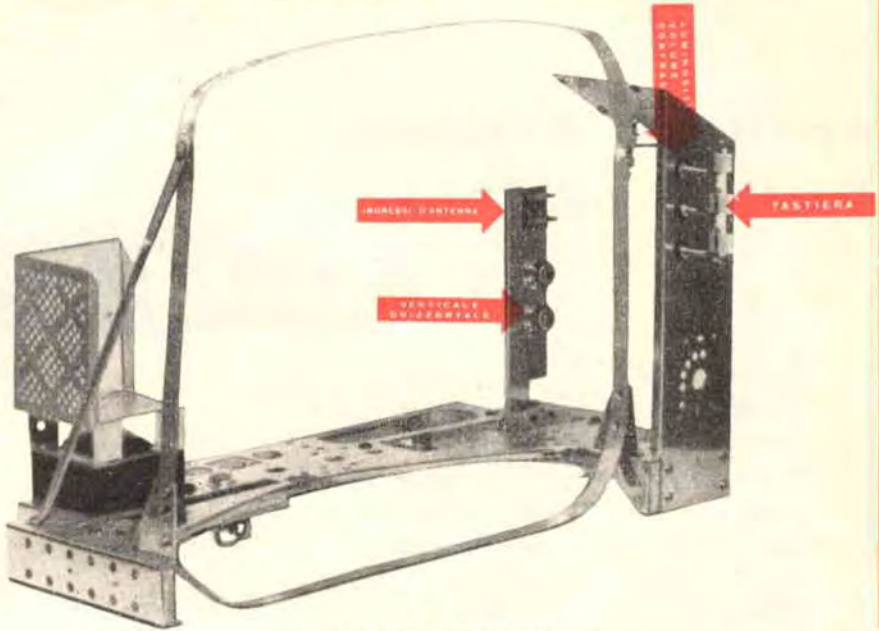
Montati i due potenziometri, e ben serrati i dadi, tutta la flangia verrà applicata allo chassis, di fronte a quella che supporta la tastiera ed i controlli di uso continuo (vedi fotografie). Per montare la flangia, si faranno combaciare i quattro fori sulla parte terminale opposta della basetta alle antenne, con i quattro fori esistenti all'uopo sullo chassis: e si useranno quattro viti autofilettanti, forzate con il cacciavite medio, e strette tutto il possibile.

E' tempo ora, di montare al suo posto il trasformatore d'alimentazione, che non andrà fissato da solo, ma con tutto un assieme di parti



Fotografia dello chassis al termine di questa puntata.



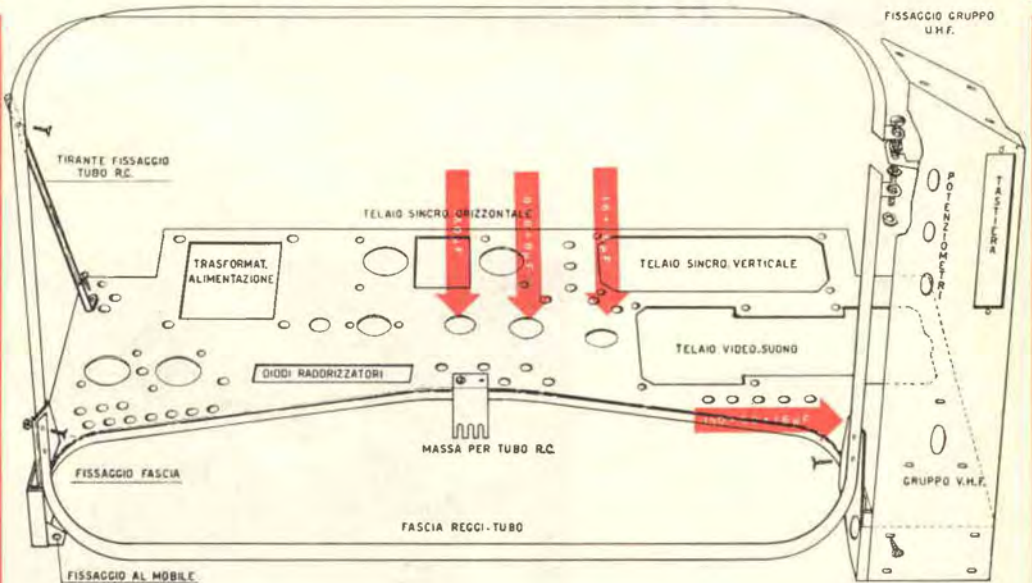


Altra vista dello chassis.

SM 2003 GBC

SM 2003 GBC

Indicazione del modo in cui vanno montati i condensatori « a vite ».



SM.2003

**anche a Bologna**



Presso la Sede G B C di Bologna,  
Via Riva Reno, 62 Tel. 23.66.00,  
troverete pronto tutto il materiale  
che Vi occorre per HI-FI, transi-  
stori, TV, ricambi radio, ed una  
vastissima serie di scatole di mon-  
taggio COMPRESO IL MATE-  
RIALE per il TV - SM 2003!  
Visitateci e troverete cortesia, se-  
rietà, vasta scelta, ed OTTIMI  
PREZZI!

**visitateci!**



Fornitore del laboratorio di Costruire Diverte



e supporti, poiché in questo televisore, il trasformatore d'alimentazione ed il reparto EAT e bobine di correzione fanno corpo unico, meccanicamente parlando.

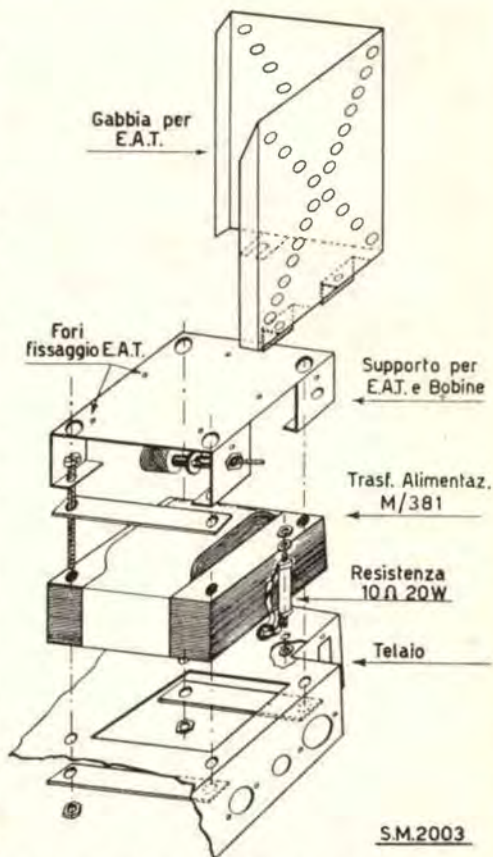
Il trasformatore d'alimentazione è il tipo GBC, catalogo M/381. Sarà facile cercarlo fra i pacchi che compongono la scatola di montaggio, perché si trova nella scatola più *pesante*: quindi non lo si può scambiare, nemmeno se non si sa leggere!

Scherzi a parte: oltre al trasformatore, ci occorrono le due staffe rettangolari che andranno poste sotto lo chassis, e le due che si dovranno interporre fra il supporto delle bobine di correzione (che serve anche da basamento per il gruppo-trasformatore EAT) ed il trasformatore, nonché lo stesso supporto-basamento che reca le bobine già montate, e la « gabbia » che schermi il « reparto » dell'altissima tensione.

A questo punto, consigliamo al lettore di scrutare la « vista-esplosa » del montaggio di queste parti, che è molto chiara ed esplicativa di per sé. (a destra)

Per montare questo gruppo di materiali, si poserà il trasformatore sullo chassis nel verso indicato dalla « vista esplosa », cioè con la striscia di rame che serve da schermo disposta parallela al lato posteriore, si interporranno le due staffette e si poserà anche il supporto delle bobine sul trasformatore (Supporto EAT e bobine nel disegno), quindi dal sacchetto delle minuterie e viterie varie si prenderanno le quattro lunghe viti con dado (le più lunghe: non si può sbagliare) e dopo aver sistemato i vari pezzi in modo che i fori siano tutti sullo stesso asse, si infileranno le viti nei quattro larghi fori posti all'angolo del supporto EAT, in modo che la testa delle viti ci passi attraverso e si arresti sui « piedi » del supporto.

Dopo aver controllato che tutte le parti siano al loro posto, e che supporto e trasformatore siano ben centrati fra loro, si infileranno i dadi (da sotto lo chassis) nelle quattro viti, ed usando un cacciavite che possa penetrare nei fori del supporto, le si stringeranno alternativamente fino a che i dadi saranno del tutto stretti. Sarà buona norma, quando con il cacciavite non si possono più stringere le viti, di ribaltare lo chassis e con una chiavettina a tubo (o pinze larghe nel



Vista esplosa delle parti componenti il gruppo alimentazione EAT (v. testo).



Montaggio del basamento EAT.



Montaggio dei condensatori « a vite ».

Il televisore con tutti i componenti trattati in questa puntata e i due « gruppi » che verranno montati la prossima volta.

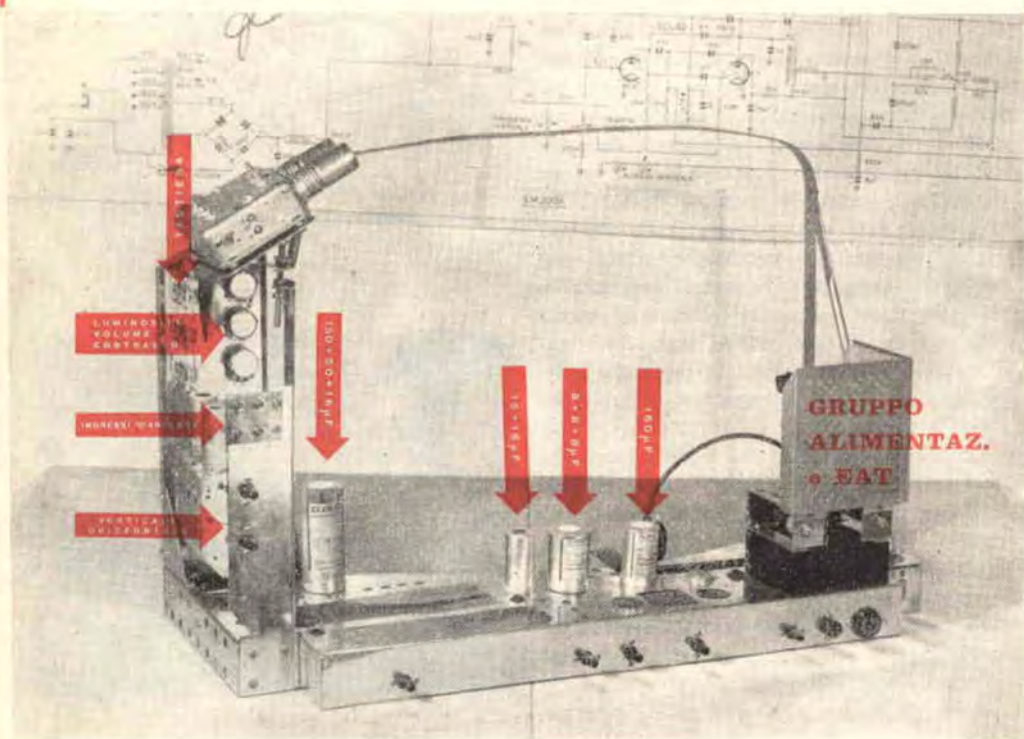
peggiore dei casi) dare anche un mezzo giro ai dadi in modo che risultino serrati al massimo assoluto, curando però di non eccedere per non spanare il filetto delle quattro viti!

A questo punto prenderemo la gabbia EAT e la monteremo al suo posto.

Per montare la gabbia, ancora una volta, si osserverà il disegno (vista-esplosa) di come vanno sistemate fra loro le parti del blocco alimentazione-EAT.

Si noterà che le squadrette di fissaggio, che sporgono dalla gabbia, sono tre: due verticali, da serrare di fianco al supporto delle bobine e trasformatore EAT, ed una orizzontale, che andrà fermata sul piano del supporto. Per montare la gabbia si useranno tre viti con dado, e si curerà che l'orientamento sia come nella vista esplosa e nelle fotografie.

Terminato il lavoro del gruppo trasformatore d'alimentazione, basamento EAT, gabbia, la-





sceremo, per il momento, questo gruppo come si trova e passeremo al montaggio di altre parti.

Osservando lo chassis al punto in cui siamo, noteremo che il televisore comincia già, vagamente, a « prendere forma »: appaiono già i controlli, lo chassis ben definito, il gruppo dell'alimentazione.

Abbiamo ora preparata un'illustrazione che osserverete con cura: essa illustra le esatte posizioni (cioè i fori) in cui vanno fissati i condensatori elettrolitici di filtro « a vitone ».

Essi sono quattro, tre dei quali multipli, un  $16 + 16\mu\text{F}$ , un  $8 + 8 + 8\mu\text{F}$ , un  $150 + 50 + 16\mu\text{F}$  ed un  $160\mu\text{F}$ , quest'ultimo a 200 volts di lavoro.

Questi condensatori (la nostra assistente Vi mostra ora dove vanno sistemati) sono foggiate « a barattolo » ed hanno una vite al disotto, in materia plastica, da cui escono i contatti. Poiché per forza di cose, questa ha un diametro notevole, questi condensatori vengono per l'appunto definiti « a vitone ».

Li troverete nel sacchetto dei condensatori più ingombranti: prima di montarli osserverete attentamente il valore, che è chiaramente stampigliato sulla etichetta e confronterete con la

nostra illustrazione, per essere certi di non invertire le posizioni fra loro.

Il montaggio dei « vitoni » è semplice: osservando il terminale, noterete che un grosso dado è impanato sulla filettatura di plastica, e che esiste una rondella. Sviterete completamente il dado (con le dita, non è stretto) toglierete la rondella ed infilerete il condensatore da sopra lo chassis; indi, dal di sotto, reinfilerete la rondella sulla vite, e avviterete il dado. Il dado dovrà essere ben stretto: sempre senza esagerare, per non danneggiare il filetto di plastica.

Per questa volta facciamo punto. La prossima puntata è dedicata agli chassis premontati. Vi spiegheremo anche, brevemente, le funzioni di essi: argomento che riprenderemo poi, in sede di documentazione, a montaggio ultimato.

Per chiudere, ricordiamo a chi vuole « costruire con noi » questo televisore, che le Sedi della GBC in tutta l'Italia, il cui elenco figura nell'ultima pagina di copertina, sono in grado di fornire direttamente le parti trattate in questa puntata, e, all'occorrenza, anche l'intera scatola di montaggio del televisore.

Rivolgetevi quindi direttamente alla più vicina, per preventivi, prezzi e acquisti.

Spett. SCUOLA ITALIANA  
VIALE REGINA MARGHERITA, n. 294/L ROMA

inviatemi il Vostro CATALOGO  
GRATUITO del corso sottoli-  
neato:

Ginnasio  
Scuola Media  
Avviamento  
Geometria  
Ragioneria  
Liceo Classico

Scuola Elementare  
Istituto Magistrale  
Scuola Tecnica  
Perito Industriale  
Scuola Magistrale  
Liceo Scientifico

Inviatemi anche il primo gruppo  
di Lezioni contro assegno di Lire  
2265 tutto compreso senza impe-  
gno per il proseguimento

Nome .....  
Via .....  
Città .....

RICHIEDETE  
CATALOGO

GRATUITO ALLA  
SCUOLA ITALIANA  
VIALE REGINA  
MARGHERITA 294/L  
ROMA

OVVERO  
RITAGLIATE,  
INCOLLATE

SPEDITE  
SU CARTOLINA  
POSTALE  
IL TAGLIANDO

A TUTTI UN  
DIPLOMA SENZA  
ANDARE A  
SCUOLA!

E facile studiare per corrispondenza  
col moderno metodo dei

“Fumetti Didattici”

MILANO - VIA DEGLI OROMBELLI. 4 - TELEFONO 290.103



**Analizzatore Pratical 20C con capacimetro**

- Sensibilità cc.: 20.000 ohm/V.
- Sensibilità ca.: 5.000 ohm/V. (diode al germanio).
- Tensioni cc. 6 portate: 10 - 50 - 100 - 200 - 500 - 1.000 V/fs.
- Tensioni ca. 6 portate: 10 - 50 - 100 - 200 - 500 - 1.000 V/fs.
- Correnti cc. 4 portate: 50  $\mu$ A - 10 - 100 - 500 mA.
- Portate ohmetriche: 2 portate ohmetriche, letture da 0,5 ohm a 5 Mohm.
- Misure capacitive: da 50 pF a 0,5 MF 2 portate  $\times 1 \times 10$ .

**Oscillatore Modulato CB 10**

Radio frequenza: divisa in 6 gamme:

- 1 - da 140 a 300 KHz
- 2 - da 400 a 500 KHz
- 3 - da 500 a 1.600 KHz
- 4 - da 3,75 a 11 Mhz
- 5 - da 11 a 25 Mhz
- 6 - da 22 a 52 Mhz

Modulazione: 200 - 400 - 600 - 800 periodi circa.  
Profondità di modulazione 30% circa.



**Voltmetro elettronico 110**

- Tensioni cc. - 7 portate: 1,2 - 12 - 30 - 60 - 300 - 600 - 1.200 - V/fs.
- Tensioni ca. - 7 portate: 1,2 - 12 - 30 - 60 - 300 - 600 - 1.200 - V/fs.
- Tensioni picco-picco: 3 apposite scale da 3,4 a 3400 V/fs.
- Portate ohmetriche: da 0,1 ohm a 1.000 Mohm in 7 portate.
- Campo di frequenza: da 30 Hz a 60 KHz.
- Impedenza d'ingresso: 11 Mohm.
- Puntali: PUNTALE UNICO PER CA., CC. e ohm.



*Interpellateci o rivolgetevi a:*

- ZANIBONI - Via Azzo Gardino, 2  
Bologna - Tel. 263 359
- R. E. R. T. - Via del Prato 44/R  
Firenze - Tel. 298.933

- FILC RADIO - Via E. Filiberto 1/5  
ROMA - Tel. 732.281
- D'ALFONSO - Via Dante num. 55  
Palermo - Tel. 240.628
- O. BERNASCONI S.A.S. - BARI Via Calefati 112  
Via Crisanzio 96/E  
FOGGIA  
Via della Repubblica 57

e presso i migliori rivenditori di componenti elettronici.



Il miglior sistema per non perdere il progetto che attendevate è acquistare tutti i numeri della Rivista.

### ABBONATEVI!

Ogni mese la Rivista verrà a trovarvi a casa vostra

e la pagherete meno perchè forti sconti sono previsti sulle nostre tre forme di abbonamento.

Entrate a far parte dei "Fedelissimi,,

### ABBONATEVI!

Amministrazione delle Poste e delle Telecomunicazioni  
SERVIZIO DEI CONTI CORRENTI POSTALI

#### CERTIFICATO DI ALLIBRAMENTO

Versamento di L. \_\_\_\_\_

eseguito da \_\_\_\_\_

residente in \_\_\_\_\_

via \_\_\_\_\_

sul c/c N. 8/15272 intestato a:

**COSTRUIRE DIVERTE s.r.l.**

**Via Centotrecento, 18 - BOLOGNA**

Addì (1) ..... 19 .....

Bollo lineare dell'ufficio accettante

Bollo a data  
dell'Ufficio  
accettante

N. \_\_\_\_\_

del bollettario ch. 9

Amministrazione delle Poste e delle Telecomunicazioni  
SERVIZIO DEI CONTI CORRENTI POSTALI

BOLLETTINO per un versamento di L. \_\_\_\_\_  
(in cifre)

Lire \_\_\_\_\_  
(in lettere)

eseguito da \_\_\_\_\_

residente in \_\_\_\_\_

via \_\_\_\_\_

sul c/c N. 8/15272 intestato a:

**COSTRUIRE DIVERTE s.r.l.**

**Via Centotrecento, 18 - BOLOGNA**

Addì (1) ..... 19 .....

Firma del versante

Bollo lineare dell'Ufficio accettante

Tassa di L. \_\_\_\_\_

Bollo a data  
dell'Ufficio  
accettante

Cartellino  
del bollettario

L'Ufficiale di Posta

Amministrazione delle Poste e delle Telecomunicazioni  
SERVIZIO DEI CONTI CORRENTI POSTALI

RICEVUTA di un versamento

di L. \_\_\_\_\_  
(in cifre)

Lire \_\_\_\_\_  
(in lettere)

eseguito da \_\_\_\_\_

sul c/c N. 8/15272 intestato a:

**COSTRUIRE DIVERTE s.r.l.**

**Via Centotrecento, 18 - BOLOGNA**

Addì (1) ..... 19 .....

Bollo lineare dell'Ufficio accettante

Tassa di L. \_\_\_\_\_

numerato  
di accettazione

L'Ufficiale di Posta

Bollo a data  
dell'Ufficio  
accettante

(1) La data dev'essere quella del giorno in cui s'effettua il versamento

*Causale del versamento:*

Abbonamento per un anno L. **1.500**

Abbonamento per due anni L. **2.600**

Abbonamento per tre anni L. **3.500**

**Numeri Arretrati**

Anno 1 N/ri .....

Anno 2 N/ri .....

Anno 3 N/ri .....

.....

.....

Parte riservata all'Ufficio dei conti corr.



*N.....dell'operazione.*

*Dopo la presente opera-*

*zione il credito del con-*

*to è di L.*

IL VERIFICATORE

.....

## AVVERTENZE

Il versamento in conto corrente è il mezzo più semplice e più economico per effettuare rimesse di denaro a favore di chi abbia un c/c postale.

Chiunque, anche se non è correntista, può effettuare versamenti a favore di un correntista. Presso ogni Ufficio postale esiste un elenco generale dei correntisti, che può essere consultato dal pubblico.

Per eseguire il versamento il versante deve compilare in tutte le sue parti a macchina o a mano, purchè con inchiostro, il presente bollettino (indicando con chiarezza il numero e la intestazione del conto ricevente qualora già non vi siano impressi a stampa) e presentarlo all'Ufficio postale, insieme con l'importo del versamento stesso.

Sulle varie parti del bollettino dovrà esser chiaramente indicata, a cura del versante, l'effettiva data in cui avviene l'operazione.

Non sono ammessi bollettini recanti cancellature, abrasioni o correzioni.

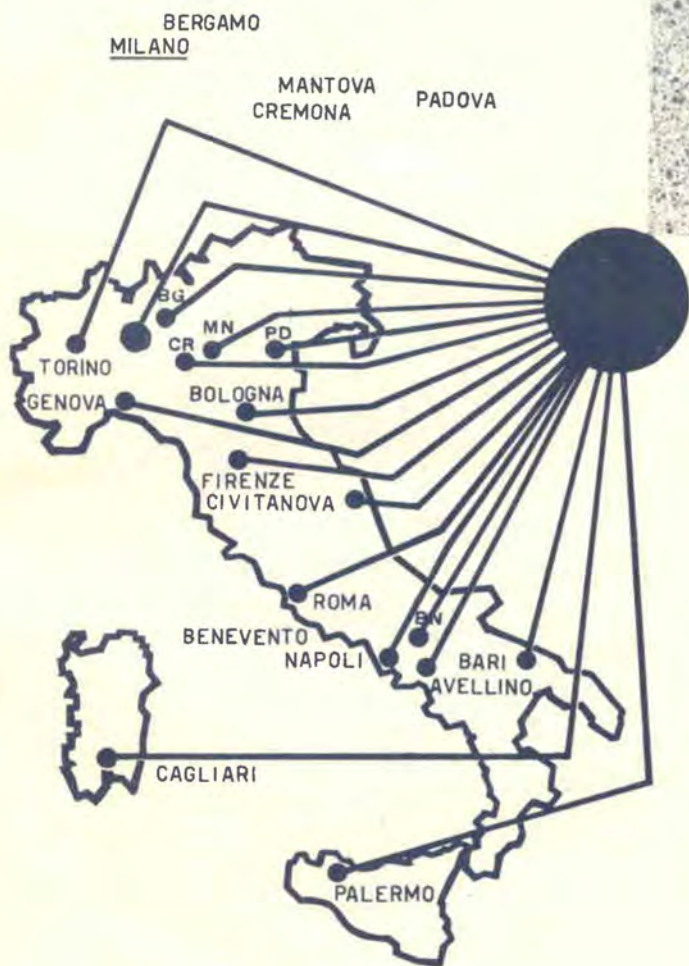
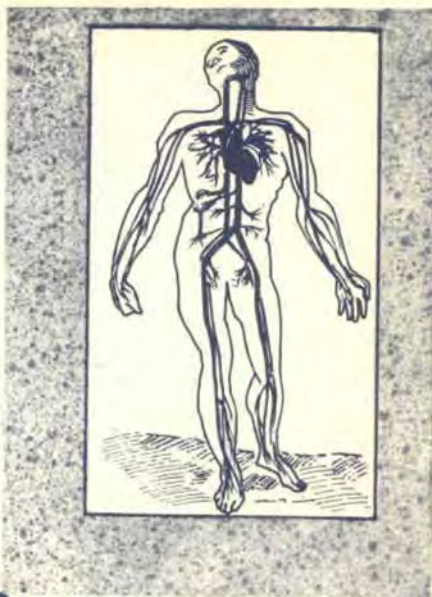
I bollettini di versamento sono di regola spediti, già predisposti, dai correntisti stessi ai propri corrispondenti; ma possono anche essere forniti dagli Uffici postali a chi li richieda per fare versamenti immediati.

A tergo dei certificati di allibramento i versanti possono scrivere brevi comunicazioni all'indirizzo dei correntisti destinatari, cui i certificati anzidetti sono spediti a cura dell'Ufficio Conti Correnti rispettivo.

L'Ufficio postale deve restituire al versante, quale ricevuta dell'effettuato versamento, l'ultima parte del presente modulo, debitamente completata e firmata.



*come un perfetto organismo...*  
**una perfetta organizzazione...**



**GBC**

**DIREZIONE GENERALE**  
**MILANO - Via Petrella, 6**  
**Telefono 21.10.51**

**Tutte le parti staccate - Tutte le scatole di montaggio del catalogo GBC sono ora pronte presso le Sedi GBC in tutta Italia**

AVELLINO - Via V. Emanuele, 122  
 BARI - Piazza Garibaldi, 58  
 BOLOGNA - Via Riva Reno, 62  
 BENEVENTO - Corso Garibaldi, 12  
 BERGAMO - Via S. Bernardino, 28  
 CIVITANOVA - Corso Umberto, 77  
 CAGLIARI - Via Manzoni, 21/23  
 CREMONA - Via Cesari, 1

FIRENZE - Viala Belfiore, 8 rosso  
 GENOVA - Piazza Jacopo da Varagine, 7/Br  
 MANTOVA - Via Arrivabene, 35  
 NAPOLI - Via Camillo Porzio, 10A - 10B  
 PALERMO - Piazza Castelnuevo, 48  
 PADOVA - Via Beldomandi, 1  
 ROMA - Via Della Scrofa, 80  
 TORINO - Via Nizza, 34

# Heathkit®

A SUBSIDIARY DAYSTROM INC.

## Signal Tracer

modello T4



**il più conosciuto  
il più venduto  
il più apprezzato**

**costruitelo voi stessi  
sarà il vostro divertimento**

RAPPRESENTANTE GENERALE PER L'ITALIA

**LARIR**

SOC. P. I. MILANO P.zza S. GIORNATE 1  
Telefoni: 795.762 - 795.763

*Agenti esclusivi di vendita per:*

LAZIO - UMBRIA - ABRUZZI

SOC. FILC RADIO

ROMA - Piazza Dante, 10 - Tel. 736.771

EMILIA - MARCHE

Ditta A. ZANIBONI

BOLGNA - Via Azzo Gardino, 2 - Tel. 263.359