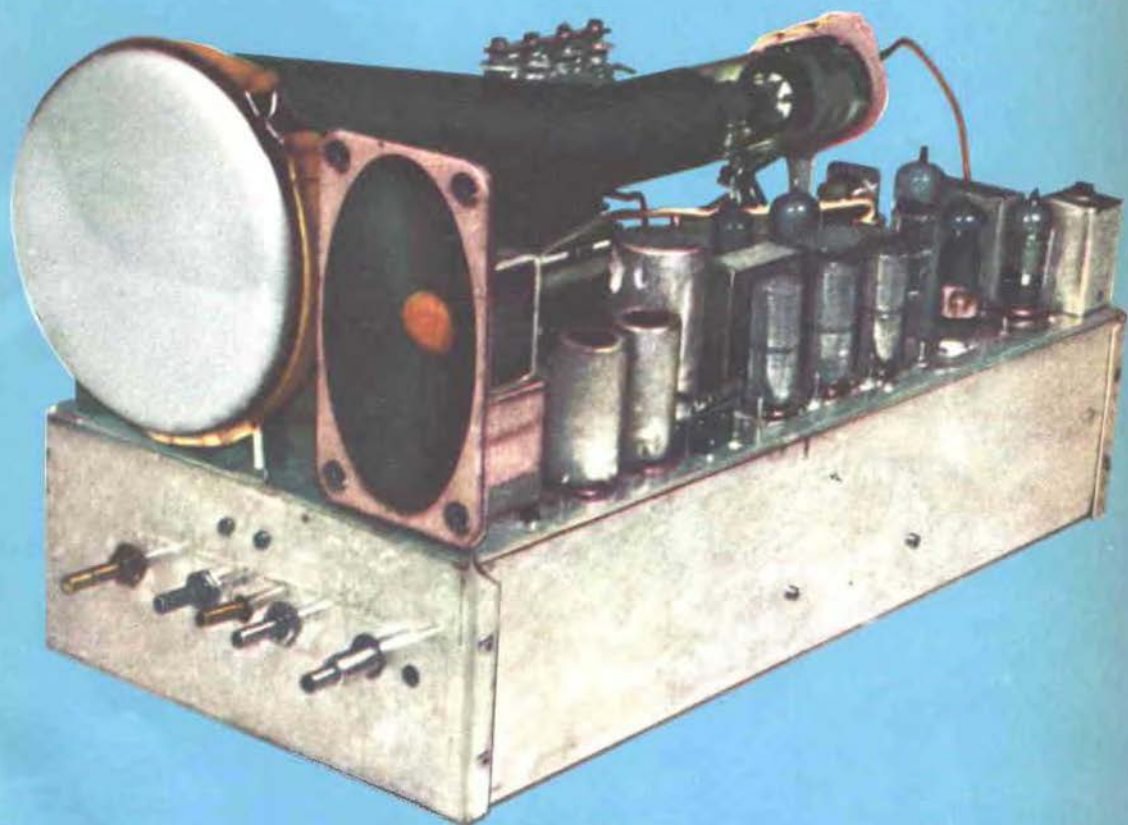


# Costruire diverte

Rivista di tecnica applicata



*Televisore portatile da 5 pollici*

**TRANSISTORS**

Motori

fotografia

**modellismo**

Missili

ELETRONICA

**SPORT**

mensile

ANNO 1    N° 2  
10 OTT.    1959

LIRE 150



Questa volta in copertina: Televisore portatile da 5 pollici (vedi a pagina 23)

# Costruire diverte

Redazione Amministrazione:  
via Triachini, 1 - Bologna - tel. 392937

Direttore tecnico:  
**G. BRAZIOLI**

Direttore responsabile:  
**E. CAMPIOLI**

Tecnico grafico:  
**C. BRUNELLI**

Disegnatore capo:  
**R. SPERI**

Consulente tecnico:  
Dott. Ing.  
**FRANCO MALVEZZI**

Le fotografie sono di:  
**P. MARIANI**

Stabilimento tipografico  
Coop. Tip. Ed. "P. Galeati",  
via Prov. Selice - Imola (Bo)

Distribuzione SAISE  
Torino

Autor. del Tribunale di Bologna  
in data 29 Agosto 1959 - N. 2858

## SOMMARIO

	pag.
<i>G. Braziosi</i>	
Redazione	
Redazione	
Redazione	
<i>R. Spери</i>	
<i>Z. Gandini</i>	
<i>V. Ferriani</i>	
<i>P. Mariani</i>	
<i>F. Baldesi</i>	
<i>A. Alberghini</i>	
Redazione	
Lettere al direttore . . . . .	1
Amplificatore ad alta fedeltà a 4 transistori . . . . .	4
I più moderni aviogetti USAF . . . . .	10
Efficiente ricevitore per principianti . . . . .	15
Portariviste = Ordine + Comodità + Eleganza . . . . .	20
TV portatile da 5" . . . . .	23
L'elettromotrice L840 . . . . .	33
Fotofantasia . . . . .	38
Occhiali da sole per sportivi . . . . .	40
I Cocktails . . . . .	42
Tutti antennisti . . . . .	44

Nel prossimo numero: vedi a pag. 3 di copertina

È gradita la collaborazione dei lettori; tutta la corrispondenza deve essere indirizzata a: "Costruire Diverte", Via Triachini, 1 - Bologna; per la posta del direttore, stesso indirizzo citando "a G. Braziosi direttore".

Abbonamenti: Per 1 anno L. 1.500 - Per 2 anni L. 2.200 - Per 3 anni L. 3.000

# N. 2

10 Ottobre 1959

Spedizione abbonamento  
postale - Gruppo III

# Lettere al Direttore



*Inaspettamente mi è giunta una valanga di lettere: commenti, consigli, e perchè no, obiezioni; comunque tutto questo per me è prezioso materiale, da cui capisco come i lettori desiderano la Rivista e promettendo di uniformarci, ringrazio tutti assieme, nell'impossibilità di farlo personalmente.*

*Assieme alle lettere che vertevano sul contenuto, pubblicato o da pubblicare sulla Rivista, ve n'erano diverse che mi interpellavano direttamente, richiedendo consigli, dati o semplicemente esponendomi problemi da risolvere.*

*Per esempio:*

Il sig. Francesco Di Giacomo da Napoli, mi scrive che Egli ha in assoluta antipatia i transistori, testualmente dice: «non posso proprio soffrire questi così, io sono un vecchio partigiano delle valvole, creda, e i transistori mi fanno ridere: Come fa Lei ad avere fiducia in questi 'così' che si scassano di continuo? Io riparo più apparecchi a transistori che a valvole: ci vuole un nonnulla perchè smettano di funzionare: per esempio ho riparato un amplificatore BF che aveva un transistore partito solo perchè era andato in corto l'elettrolitico! Cosa ne dice?».

Io dico che Lei si sbaglia, ecco, solo questo.

E voglio cercare di dimostrarGlielo.

E' inutile fare differenze tra valvole e transistori; ambedue sono componenti in elettronica: le valvole in declino, i transistori in aumento.

Il futuro è dei transistori: quando l'amico ing. Sinigaglia me lo disse, e mi fece vedere per la prima volta alcuni transistori che egli aveva ottenuto dall'U.S.A., forse per primo in Italia, io non lo credevo; ma poi me ne sono convinto fino a divenire uno degli assertori e difensori a spada tratta dei «mostriciattoli semi-metallici».

Anzi voglio arrischiare una previsione per il prossimo futuro: nel giro di cinque anni, le valvole saranno relegate a pochi e specifici usi semi professionali.

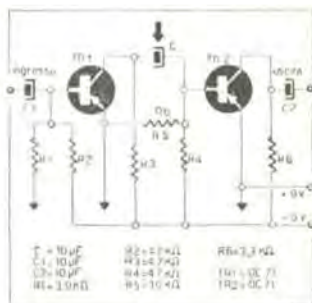


fig. 1

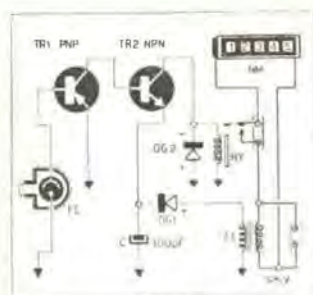


fig. 2

Per concludere, mi permetta di offrirLe una piccola, piccolissima, lezione di radio-tecnica o meglio elettronica: chissà che non possa schiarirLe un po' le idee?

Lei dice che « ho riparato un amplificatore BF che aveva un transistoro partito solo perchè era andato in cortocircuito l'elettrolitico (d'accoppiamento) n. d. d. »: ebbene io ho rintracciato lo schema dell'apparecchio in questione e riproduco la parte che a noi interessa a fig. 1, ed ora, rimbocchiamoci le maniche e vediamo:

In sostanza abbiamo due stadi, due transistori PNP, con emittore comune: l'accoppiamento tra gli stadi è a resistenza-capacità come si diceva, la pila ha una tensione di 9 Volt, le basi sono polarizzate attraverso al conosciuto partitore.

Ora, supponiamo che il condensatore che accoppia i due stadi venga cortocircuitato: in questo caso, le resistenze R3 ed R4 vengono connesse in parallelo e pertanto il loro valore cade ad un valore « inferiore alla più bassa », in sostanza, leggermente inferiore a 4,7 Kohm; ciò comporta un rapidissimo incremento della polarizzazione di base del TR2; ciò non può comunque danneggiare il transistoro in quanto, nel circuito della base, la corrente resta pur sempre frenata ad un livello accettabile, dal valore di R3-R4 in parallelo.

Poichè la corrente della base di TR1, cresce rapidamente, cresce, di conseguenza la corrente di collettore: in ogni caso non può raggiungere livelli preoccupanti, in quanto è limitata dalla resistenza di carico R6. In questo circuito, (*male che vada*), raggiungerà al massimo un paio di milliampère,

Valore che un OC71 può comodamente sopportare.

E allora sig. Di Giacomo? Come la mettiamo?

Anzi, Le dirò che ho voluto far di più e sono andato nel laboratorio della Rivista: ho montato il circuito SENZA ADDIRITTURA il condensatore C, ho dato tensione ed ho iniettato un segnale: sappia, che malgrado fosse presente una forte distorsione, non solo non si è guastato nulla, ma l'amplificatore funzionava.

Cordialmente,

G. B.

Il sig. Paolo Galassini di Bergamo, studente d'ingegneria, mi chiede di pubblicare un contapezzi a transistori, il più semplice possibile, e mi dice di averne necessità e partanto gradirebbe un'IMMEDIATA pubblicazione.

Ecco qua sig. Galassini, penso che il circuito da Lei domandato sia anche d'interesse generale e, a costo di dare dei vizi ai miei cari lettori lo pubblicherò.

Il contapezzi appare a fig. 2, si noterà che viene usata una fotocellula che polarizza la base del TR1 che è connesso in cascata con un secondo transistoro TR2, con il conosciuto sistema complementare, scelto per la semplicità dell'insieme.

TR1 è un PNP che potrebbe essere un 2N107 o equivalenti, il TR2 è un NPN per esempio il 2N35.

Il relay « RY » deve essere molto sensibile: del tipo per aeromodelli: la sua impedenza sarà compresa tra gli 8 ed i 16 Kohm.

Il diodo DG2 connesso inverso circa le polarità delle tensioni in gioco, perchè serve a proteggere il TR2 dai picchi « d'apertura » del Relay.

L'alimentazione del complessino viene effettuata direttamente dalla rete, a mezzo del trasformatore T1, che ha il primario alla rete ed il secondario che eroga 15-20 Volt, la rete viene raddrizzata dal diodo DG1: che può essere un normale diodo al germanio per rivelazione video.

NM è un relay numeratore, alimentato in alternata.

Il funzionamento è evidente; comunque per i meno esperti lo sintetizzeremo: allorchè la luce colpisce la fotocellula FC, una tensione negativa, polarizza TR1, e di conseguenza aumenta la corrente collettore TR1-base-TR2; ciò determina uno scorrimento di corrente nel circuito di collettore di TR2 sufficiente a chiudere il contatto del relay RY. Scattando, il RY, la tensione di rete agisce su NM causando lo scatto e l'accrescimento di una cifra.

Caro sig. Galassini, spero che questo circuito sia quanto si attendeva e... per i suoi studi, ... in bocca al lupo! (Noi ci capiano nevrero?).

Cordialmente,

G. B.

Molti lettori mi hanno scritto chiedendomi se fosse possibile aumentare le prestazioni del radiotelefono a transistori che è stato pubblicato sul numero 1 della nostra pubblicazione.

Io ho studiato con attenzione la questione ed ho appurato che, senza introdurre variazioni all'apparecchio, è possibile aumentare e di molto il rendimento, facendo uso di un'antenna « caricata » invece che dello stilo di cui si parlò nell'articolo.

L'antenna caricata è pur sempre uno stilo, che però è interrotto da una bobinetta che lo « allunga » in modo da poter essere caricato molto meglio.

I dati per l'antenna « caricata » sono a fig. 3, e invito i lettori che vogliono costruire il ricetrasmittitore ad usare di questo tipo di antenna che a noi ha dato risultati più che ottimi: starci per dire « sorprendenti ».

Parliamo un pochino, ora del prossimo numero: l'articolo « clou » è costituito da una selezione di circuiti a transistori; verranno presentati: oscillatori per la riparazione radio, relay sensibilizzati a vari usi, ricevitori tascabili « personal » ecc. ecc.

Tutti questi circuiti sono stati collaudati nel nostro laboratorio.

Naturalmente il resto del prossimo numero sarà all'altezza di questi progetti: posso anticiparvi un'ulteriore puntata della FOTO-FANTASIA, eccetera, vedrete da Voi.

Alzo lo sguardo dal foglio e mi accorgo ora, che questa è forse una delle ultime belle giornate d'ottobre.., ho deciso.

Achciappo al volo una musa bionda che mi stava facendo l'occhietto sul piano della scrivania, mi rialzo il colletto dell'impermeabile e rinnego per oggi i transistori: me ne vado sulle colline bolognesi che sono incantevoli in questa stagione: al diavolo i parametri H21e!!!

Solo per oggi voglio godermi il colore delle foglie gialle e quell'aria di bellezza sopita sotto la nebbiolina che solo Paderno sa avere.

Perciò in attesa delle vostre lettere, girando l'angolo, vi saluta,

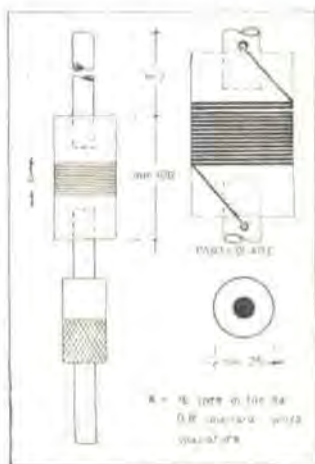


fig. 3

*Gianni Brandt*

# AMPLIFICATORE AD ALTA FEDELTA' A 4 transistori

**S**iamo in autunno e fra poco cominceranno le pioggerelle.

Ormai le biondissime teutone che ammirammo sulle spiagge dell'Adriatico sono risalite ai fiordi degli avi Vichinghi, riportandosi via il loro fascino e una più intima conoscenza del popolo latino.

Siccome però anche da noi le risorse non mancano, stiamo già pregustandoci i party autunnali in cui tra un mambo e un romantico valzer contiamo di rinverdire i ludi marini.

Parlare di feste e musica e parlare di alta fedeltà è tutt'uno: e se i nostri lettori seguiranno con attenzione questo articolo, promettiamo loro un figurone eccezionale con gli ospiti, cui potranno presentare un complesso di amplificazione la cui riproduzione è da definirsi reale «alta fedeltà».

Noi siamo giunti alla progettazione di questo complesso attraverso molteplici studi ed esperienze; abbiamo scartato senza pietà quelle soluzioni di comodo compromesso che avrebbero infirmato la qualità finale dell'apparecchiatura, e una volta ultimato il complesso l'abbiamo fatto ascoltare ad un gruppo di critici e competenti in campo elettronico e musicale ed essi seppur noti per il rigore delle loro critiche, non hanno fatto altro che approvare senza riserve il progetto, con particolare riguardo alla semplicità costruttiva e basso costo dell'assieme.

Anzi, allorchè dimostrammo ad essi in laboratorio con generatore di onde quadre ed oscilloscopio, di quale bontà di riproduzione sia capace l'amplificatore, fummo assai divertiti di vederli addirittura meravigliati.

Se il lettore seguirà fedelmente le istruzioni date nel presente articolo, e particolarmente per il trasformatore di uscita, la linearità del complesso

permetterà di amplificare correttamente, con oscillazioni di appena un paio di decibel, tutte le frequenze dello spettro auditivo; partendo da cinquanta Herz e fino a 17.000 Herz.

Fatta questa premessa, passeremo ora alla descrizione o meglio all'esame critico dello schema del complesso, nell'intento di mettere il lettore in condizione di capire perfettamente lo scopo di ogni parte e le sue funzioni, anche perchè, se in futuro dopo centinaia di ore di lavoro l'amplificatore si guastasse, come si guasta ogni complesso elettronico, di tanto in tanto, il costruttore stesso possa rapidamente ripararlo, si da non dover ricorrere all'estrema umiliazione di chiamare il radioriparatore all'angolo, per far riparare il proprio elaborato, magari in presenza di amici, perdendo così l'attraente nomea di grande esperto di elettronica che il lettore si era conquistata presso i conoscenti, costruendo questo apparecchio.

L'amplificatore è a quattro stadi, serviti da altrettanti transistori.

Il primo stadio, o d'ingresso, è servito da un transistoro OC71.

Il segnale a bassa frequenza proveniente dalla testa del pick-up, che deve essere a cartuccia piezoelettrica e di cui si dirà diffusamente alla fine dell'articolo, è applicato al controllo di volume P1 attraverso alla resistenza R1 che serve da bilanciamento.

Al cursore di P1 è applicato il condensatore di trasferimento C1 da 50.000 pF; che presenta il segnale direttamente alla base di TR1.

TR1 è connesso come «collettore comune» allo scopo di prelevare il segnale sull'emittore che può essere connesso direttamente alla base di TR2, in modo da non dover usare un condensatore di



accoppiamento, che tenderebbe a ridurre la banda passante.

Per ottenere che lo stadio di TR1 sia quanto mai lineare e non distorca, si è studiata una controeazione che abbraccia tutto lo stadio e risulta efficacissima.

Il segnale in opposizione di fase con quello entrante, che costituisce la controeazione, viene prelevato all'emittore di TR1, a monte della resistenza R5 ed inviato attraverso a C2 al centro del partitore che polarizza la base di TR1.

Il segnale da amplificare, come si diceva, è applicato direttamente alla base di TR2, sfruttando il fatto che sia l'emittore di TR1 che la base di TR2 possono lavorare allo stesso potenziale elettrico.

TR2 è un OC72; esso lavora in un circuito che ingresso a parte, è quasi classico: infatti il collettore ha un carico resistivo (R6 da 0,8 Kilo-ohm).

L'emittore ha il solito circuitino di polarizzazione costituito da R8 e C3, che però lavora in serie a R7, la quale R7 che non è shuntata da alcun condensatore, ed è un ottimo artificio per ottenere una certa controeazione sullo stadio semplicemente e senza complessi circuiti di sfasamento.

Il trasferimento del segnale allo stadio pilota TR3, è effettuato attraverso un condensatore microelettronico da 10 MF., il cui valore assicura un buon accoppiamento anche per i bassi, per i quali non rappresenta una reattanza apprezzabile.

Lo stadio pilota TR3 usava in origine un secondo OC72; però si constatò che risultati migliori era possibile ottenere usando un transistoro poco noto ai radioamatori, ma efficientissimo e di ottima qualità: si tratta del tipo «ATI» prodotto dalla THOMSON-HOUSTON, che è un finale a media potenza, simile alFOC72.

Lo stadio pilota presenta diverse particolarità: innanzi tutto esso è un altro «collettore comune» ma questa volta il segnale è prelevato dall'emittore, non solo per evitare il condensatore di accoppiamento, ma anche per adottare l'impedenza senza complessi circuiti a trasformatore o resistenza-capacità. In questo stadio la controeazione e la polarizzazione non sono fisse ma dipendenti dal segnale e dalla taratura.

Infatti il trasformatore di uscita, di cui si dirà diffusamente, ha un secondario da cui si preleva una porzione di segnale amplificato che viene connesso al partitore della polarizzazione della base di TR3, col risultato di ottenere una forte controeazione che corregge completamente la distorsione che potrebbe manifestarsi nello stadio pilota e nel finale, data la particolare configurazione del circuito.

Questa controeazione non è fissa, ma può essere variata per mezzo del potenziometro semi-fisso R9; ora, variando questa controeazione, il lettore noterà che vengono anche particolarmente controeazionate determinate frequenze, sicché questa regolazione permette di ottenere straordinari «effetti speciali» nella riproduzione musicale.

Naturalmente, se il potenziometro viene ruotato verso il fine-corsa la potenza diminuisce.

Il finale è caricato dal trasformatore di uscita che però ha il primario connesso in parallelo all'altoparlante (vedi schemi) mentre il secondario serve unicamente per il prelievo del segnale per la controeazione.

L'alimentazione del complesso prevede l'uso di una batteria da 6 V. «lunga vita» del genere della Superpila N. 739, in modo che sia portatile, però abbiamo studiato un alimentatore per usare la rete casalinga e se i lettori mostreranno interesse per questa forma di alimentazione pubblicheremo senz'altro circuito e dati nel prossimo numero.

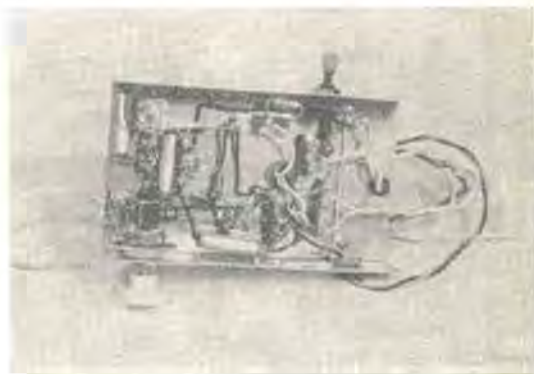
Ed ora parliamo un po' della pratica realizzazione del complesso.

La costruzione può essere effettuata montando tutti i componenti su di un telaio metallico sagomato ad «U» le cui dimensioni siano: cm. 18 x 12, altezza cm. 3.

Sul fronte si monteranno il controllo di volume con interruttore e l'ingresso di segnale; sul retro il potenziometro della controeazione che come abbiamo detto verrà regolato «una tantum».

Gli zoccoli per TR1, TR2, TR3, verranno infilati sulla faccia superiore dello chassis su cui verrà fissato anche il trasformatore di uscita T.

TR4, il finale di potenza, deve essere montato in un sistema particolare: ovvero, a causa del calore che TR4 deve poter dissipare si rende necessario un sistema di radiatore, che può essere



costituito da una flangia su cui TR4 è connesso: allo scopo di risparmiare spazio la flangia è posta orizzontalmente e ripiegata in basso ad angolo retto.

Le dimensioni di questo radiatore sono cm. 16 per 6 ed il materiale da utilizzare è lamiera di ottone o di rame di sezione 7/10 di mm.

Una volta forata e ripiegata, la lamiera deve essere lucidata per offrire una migliore conducibilità termica, il che è facilmente ottenibile trattando la lamiera con preparati chimici del genere del «Sidol» o congeneri.

Una nota di importanza capitale è che in quasi tutti i transistori di potenza, il collettore è connesso internamente alla carcassa metallica, pertanto, montando il transistor sul radiatore, il collettore è connesso a quest'ultimo: ora è ovvio che se il radiatore tocca la massa, ovvero lo chassis, il collettore verrebbe cortocircuitato: pertanto è assolutamente indispensabile isolare da massa la flangia con pezzetti di tela bachelizzata.

Sempre in tema di pratica realizzazione, parleremo ora del trasformatore d'uscita T1, che è forse il più importante pezzo dell'assieme.

È noto che in un complesso ad alta fedeltà la qualità dell'assieme è automaticamente quella del suo componente PEGGIORE; il che si spiega facilmente, quando si pensa che se un componente qualsiasi taglia il segnale attenuando una certa gamma di frequenza, questa gamma sparisce e non è più presente all'uscita: pertanto seppure l'amplificatore fosse perfetto, ma il trasformatore scadente, il segnale amplificato in tutti i suoi toni verrebbe tagliato all'uscita risultando scadente.

Ciò premesso è evidente quale importanza rivesta T1. I dati per la costruzione del trasformatore T1, calcolando di usare un altoparlante di 12 Ohm, oppure due altoparlanti che complessivamente abbiano un'impedenza di 12 Ohm, sono i seguenti:

**PRIMARIO (P):** 160 spire di filo di rame da 1 mm.

**SECONDARIO (S):** 160 spire di filo di rame da 0,25 mm.

**NUCLEO:** Sezione a «E», potenza 5 W., tipo normalizzato tedesco: E-1-48, Dyn-Blech IV.

Per la costruzione si procederà come segue:

Eseguito il cartoccio, ovvero il rocchetto a sezione quadra su cui andrà il filo in spire costituenti l'avvolgimento si inizierà un primo strato di spire con il filo da 0,25 mm. per il secondario: raggiunte 40 spire si farà uscire il terminale dal cartoccio, si interporrà uno strato di carta da avvolgimento incollandolo, e si inizierà uno strato del primario con filo da 1 mm. di spessore.

Eseguite le 40 spire si coprirà anche questo con uno strato di carta e si ricomincerà con uno strato di secondario, finché a strati alterni si sarà terminato tutto l'avvolgimento.

A questo punto si avranno quattro quarti di primario, ed altrettanti di secondario, che dovranno essere debitamente connessi in serie fra loro, in modo da disporre di un unico secondario e di un unico primario.

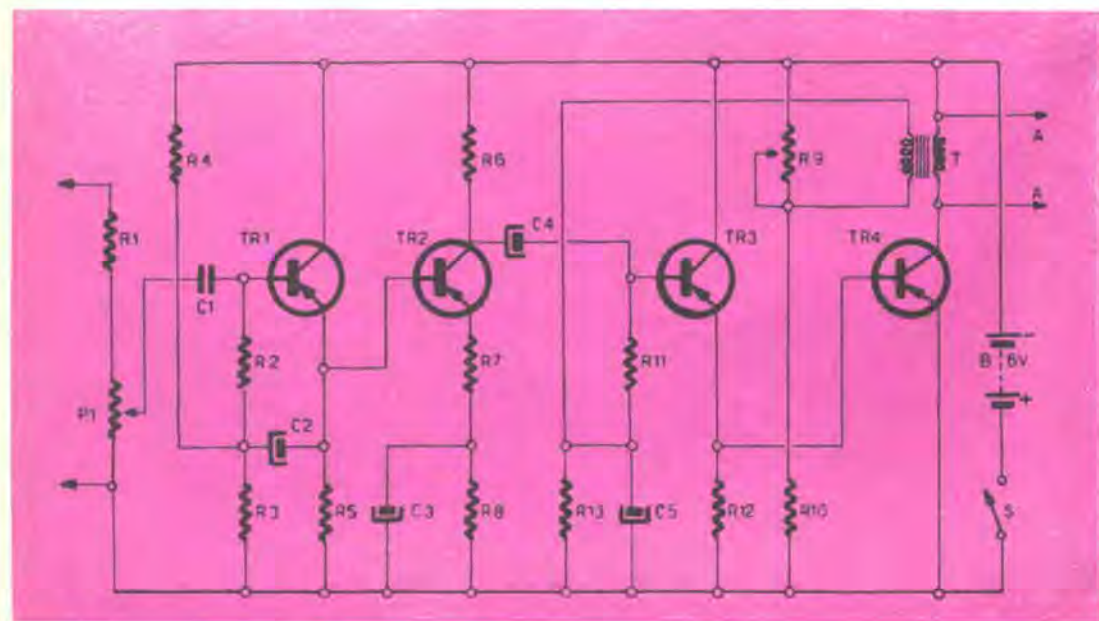
La saldatura che connette i capi, dovrà essere assolutamente perfetta ed esente dal minimo difetto di scorrevolezza.

Siccome tutti i terminali saldati devono essere protetti, il sistema più semplice è incollare su essi un riquadro di cartone sagomato come il cartoccio, facendo uscire solo i due terminali del primario e del secondario.

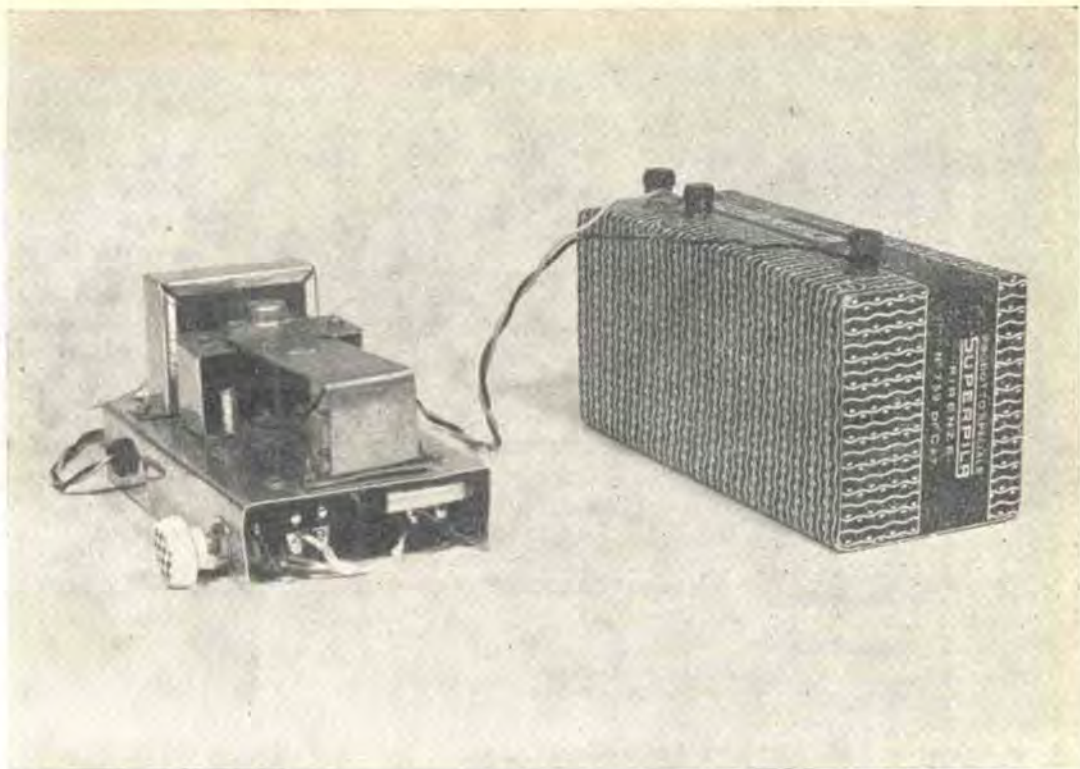
Completato il cartoccio bisognerebbe impregnarlo a vuoto, ciò però implica l'aver disponibile un autoclave e sarà possibile solo se si può far il lavoro a un conoscente che ne disponga.

Diversamente, impregneremo il nostro cartoccio reggendolo per i fili terminali ed immergendolo in un tegamino, in cui sarà fatta sciogliere della paraffina a basso punto di fusione.

Ciò fatto, si infileranno i lamierini nel cartoccio, forzando gli ultimi sino a che tutti siano







entrati, e, provvisti di un mazzuolo di legno, si martellerà con colpetti secchi e decisi il nucleo, in modo che si assesti alla perfezione e non ci siano vibrazioni a lavoro ultimato.

Per ultimo si forzerà la calottina serrapacco sui lamierini, stringendola per bene con le pinze.

Le connessioni dell'amplificatore non sono certo difficili e non hanno particolari necessità, a parte quella, basilare in elettronica, che siano corte, e razionalmente disposte.

In ogni caso, per facilitare la filatura, si disporranno sotto lo chassis tre o quattro basettine-capocorda, che serviranno per quei punti del circuito in cui più connessioni fanno capo assieme.

Allo scopo di accorciare le connessioni, è buona norma di fare uso, per quanto possibile, dei fili stessi che escono dalle parti minori, come le resistenze ed i condensatori, attorcigliandoli accuratamente, in modo da stabilire non solo un perfetto contatto, ma anche una certa rigidità meccanica.

L'amplificatore, se ben connesso, funzionerà subito però può darsi che il suono risulti stranamente distorto. In questo caso, non è il caso di saltare sulla sedia strappandosi i capelli; ma semplicemente di ruotare con lentezza R9; vedrete che ad un certo punto la musica scaturirà pulita e perfetta.

Finito l'amplificatore, sorgerà il problema degli accessori per costituire un vero complesso Hi-Fi: questi « accessori » sono: il giradischi ed il complesso di diffusione, ovvero gli altoparlanti.

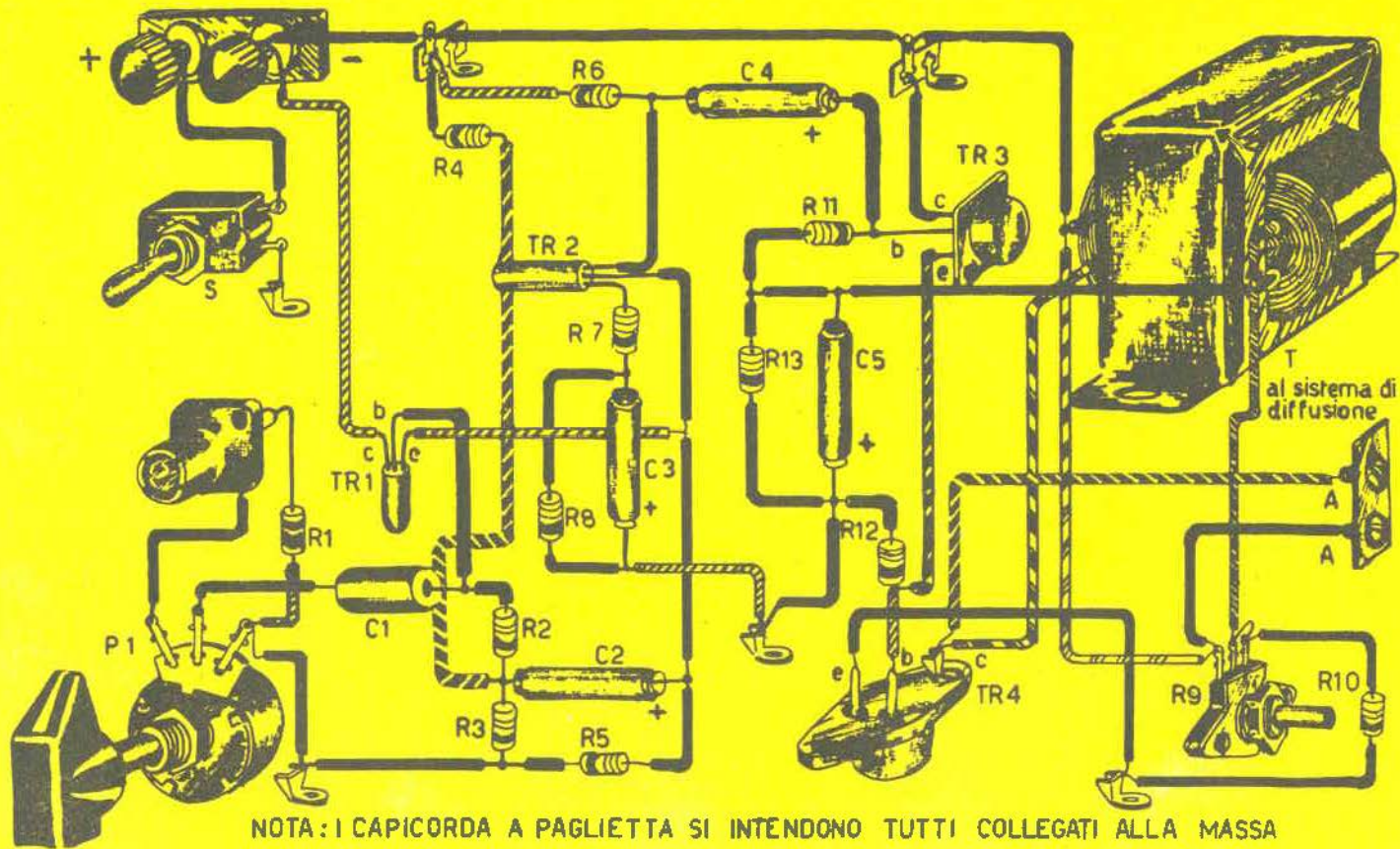
Quanto al giradischi, la scelta verrà determinata inizialmente dal fattore alimentazione; infatti, se si desidera usare il complesso quale portatile, sarà giocoforza usare un giradischi a pile: il tipo che consigliamo ai lettori è il complessino « Star » di fabbricazione belga; esso funziona a 6 Volts ed assorbe pochissimo; le sue dimensioni sono ridottissime e la risposta alle varie frequenze è molto buona.

Se invece si desidera alimentare l'amplificatore raddrizzando la rete ed usare il complesso quale posto fisso, consigliamo senz'altro il magnifico giradischi francese a 4 velocità « Stare ».

Esso, oltre ad essere un prodigio di estetica, è ottimo anche come riproduzione e parte meccanica ed è senza meno uno dei migliori prodotti di importazione.

Un altro discorso vale per gli altoparlanti. L'impedenza di carica ottima per il complesso è, come vi dicevo, di 30 Ohm, pertanto si potrà usare un solo o più altoparlanti, che raggiungano questo valore. Se si usa un solo altoparlante, si otterrà un risparmio sul costo, però le prestazioni saranno un po' minori di quelle ottenibili con diversi altoparlanti, per diverse gamme foniche.

Uno dei migliori altoparlanti del commercio, in grado di riprodurre una vasta gamma di suoni dai più acuti ai più bassi è il nuovissimo Lorenz,



NOTA: I CAPICORDA A PAGLIETTA SI INTENDONO TUTTI COLLEGATI ALLA MASSA

prodotto dalla famosa « Schaub Lorenz », con il nucleo ferritico, invece che di alnico.

Questo altoparlante ha una fortissima concentrazione magnetica, sicchè è in grado, anche per il cono morbido, di riprodurre bene anche i bassi, il che non si direbbe data la piccola dimensione del suo cestello ellittico.

Usando invece due altoparlanti si potrà usare il famoso Rola P44 per i bassi ed un buon « tweeter » per gli acuti, che potrebbe essere il « Lorenz » con cono di plastica: in questo caso i due altoparlanti verranno messi in fase tra loro ed indi accoppiati con un condensatore (vedi schema).

Una terza versione che usa due altoparlanti economici molto buoni, è l'uso di un Rola ellittico da 12 pollici, accoppiato a condensatore con un Radio Marelli ellittico da 5 pollici.

Queste due ultime versioni sono forse da preferire.

In seguito tratteremo anche dei mobili acustici, se i lettori lo richiederanno, sicchè chi avrà intenzione di costruire un vero complesso Hi-Fi, che pur essendo costato come un aspirapolvere, possa competere come qualità con complessi il cui prezzo superi le tre-quattrocentomila lire, avrà pienamente soddisfatto il suo desiderio.

## NOTA

Pensiamo di fare cosa grata ai lettori, indicando i prezzi indicativi dei vari materiali: essi risultano dalle nostre conoscenze del mercato elettronico ma, particolarmente per i materiali d'importazione, sono necessariamente approssimativi.

R1	100 KOHM	½ W.	10 %	L.	26
R2	10 KOHM	½ W.	10 %	L.	26
R3	8.2 KOHM	½ W.	10 %	L.	26
R4	27 KOHM	½ W.	10 %	L.	26
R5	3.9 KOHM	½ W.	10 %	L.	26
R6	820 OHM	½ W.	10 %	L.	26
R7	47 OHM	½ W.	10 %	L.	26
R8	160 OHM	½ W.	10 %	L.	26
R9	Trimmer miniatura	da 500 ohm		L.	300
R10	470 OHM	½ W.	10 %	L.	26
R11	2.2 KOHM	½ W.	10 %	L.	26
R12	250 OHM	½ W.	10 %	L.	26
P1	1 Megaohm	con interruttore		L.	350
C1	50 KPF.	tipo a carta	160 V.L.	L.	150
C2	100 Microfarad	« MINEL »	12 V.L.	L.	200
C3	100 Microfarad	« MINEL »	12 V.L.	L.	200
C4	10 Microfarad	« MINEL »	12 V.L.	L.	180
T	(Vedi testo)	valore approssimativo		L.	2600
TR1	OC 71			L.	1100
TR2	OC 72			L.	1600
TR3	44T1			L.	2000
TR4	CTP 1109			L.	3600
OC30	(1ª scelta)			L.	2600

## L'ORGANIZZAZIONE

# M

# ORETTI

reparto "C elettronica"

nell'intento di favorire i lettori di

## COSTRUIRE DIVERTE

già suoi clienti per il materiale Surplus, offre l'intera serie di parti per costruire questo amplificatore, secondo le specifiche della descrizione e lista parti, compreso T, al prezzo eccezionale di

**L. 11.500 + porto**

**Organizzazione MORETTI via M. Capitani, 13 - MODENA**

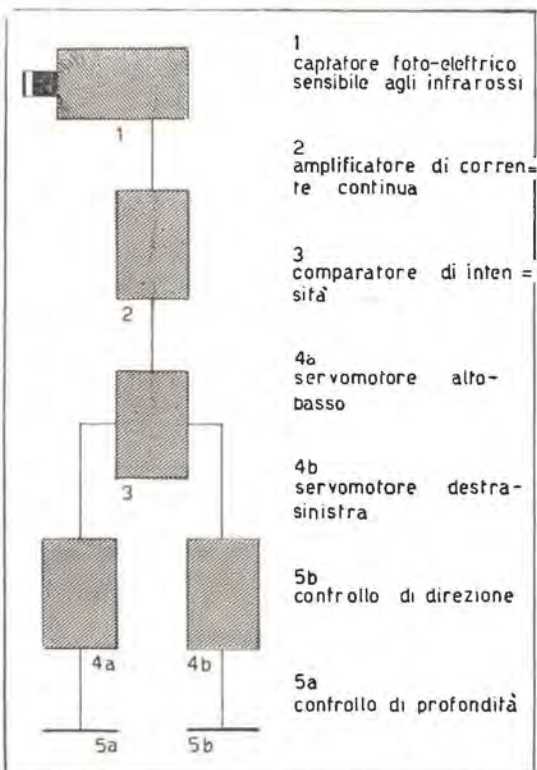
# I PIÙ MODERNI AVIOGETTI USAF



**R**itorniamo, come promesso sugli aviogetti, per presentare alcuni tra i più rappresentativi aerei a reazione dell'U.S.A.F., nonché gli stessi aviogetti nella versione in cui vengono usati dalla US. Navy. Gli aerei che abbiamo pensato di presentarVi questa volta, nelle sagome e prestazioni sono rispettivamente: il « LOCKEED F-104 A Starfighter », notissimo intercettatore diurno e notturno, che ha avuto tanto successo da essere adottato persino come caccia-bombardiere a bordo di portaerei; il famoso « VOODOO, Mc Donnell F 101b » il cui nome, evocatore di streghe scandinave, è divenuto sinonimo di difesa Nazionale, dal momento che esso è stato adottato in gran numero dal famoso organo « Air defense Command » dell'U.S.A.F.; nonché il « THUNDERCHIEF » (REPUBLIC F105B), aereo non meno noto dei precedenti, che analizzeremo nelle variazioni apportate al propulsore, nelle varie versioni.

Inizieremo col dire che tutti i più moderni aviogetti U.S.A., si distaccano nettamente dai precedenti, perchè il loro armamento è basato sull'uso di missili e non più sui cannoncini a tiro rapido in uso sin dalla II guerra mondiale.

La tecnica di assalto con l'uso di piccoli e micidiali missili Aria-Aria è infatti evoluzione degli ultimi anni, e prende le mosse (e l'esperienza) dalla relativamente recente guerra Coreana: in cui i mezzi bellici dell'Oriente e dell'Occidente ebbero modo di misurarsi sul campo: in questa occasione ricordiamo che aviogetti da caccia tipo « SABRE » ebbero la meglio sui più veloci e più maneggevoli Mig. 15, in quanto il loro armamento era costituito dai terribili missili a raggi infrarossi, che realmente rappresentano un'arma risolutiva nei confronti di aviogetti pur veloci ed armati.



## **Cominciamo questa piccola rassegna col presentarvi il caccia F-104A**

Dello Starfighter F-4A, pubblichiamo le sagome costruttive, per la riduzione come modellino soprammobile a Fig. 1: il lettore noterà la piccola superficie portante e la profilatura della linea della fusoliera, il che particolarmente si addice ad un caccia veloce come l'F-104A.

La storia di questo intercettatore è breve data la sua recente « data di nascita »: esso è attualmente prodotto in grande serie ed esclusivamente per l'USAF; le versioni conosciute sono per ora tre: l'F104A di cui si è parlato; l'F104B, che prevede due posti in tandem, e l'F104C che potrebbe essere definito un « cacciabombardiere » abbiamo detto cacciabombardiere con le virgolette, perchè questa qualifica non si attaglia molto all'F104C che è studiato per l'attacco velocissimo di obiettivi al suolo mediante missili.

Lo Starfighter detiene due records; altezza massima (91,249 piedi s. m.) nonché velocità assoluta: ben 1404 miglia.

Per il comando tattico dell'aviazione U.S.A., a tutto il 1958 erano già stati prodotti 294 Starfighter.

Uno dei caccia che più sono stati riprodotti sotto forma di modellino statico, per la sua eleganza e notorietà, è il VOODOO (che è il secondo aviogetto USA che presentiamo stavolta.

Prova della notorietà di questo intercettatore-attaccante, è che tutti i produttori di scatole di montaggio per modellini in plastica lo hanno nella serie: e risulta uno dei più venduti.

Anche per il Mc Donnell F101, pubblichiamo le sagome in cui si rileveranno anche i missili in posizione, posti sotto al muso dell'aviogetto.

Si noteranno i due motori e lo scarico sotto la coda, il tipo di timone di profondità con dietro la linea robusta e nello stesso tempo aggraziata dell'aereo.

Ed ora un po' di storia

Il Voodoo, il cui nome proviene da un'antica leggenda nordica in cui questo era il nome di una strega, fu originalmente impostato per creare un caccia intercettatore a lungo raggio utile anche per fare da scorta a bombardieri del tipo B52G « Stratofortess », entro ragionevoli limiti.

Pare che il primo modello del VOODOO, fosse attorno al settembre del 1954. Le buone doti

stato realizzato in diverse versioni per varie funzioni generali dell'aviogetto hanno fatto sì che esso è zioni.

Esiste infatti un F-101 A studiato apposta per la ricognizione fotografica, nonché il modernissimo F-101-C: adatto per l'intercettazione ad alta quota: questo ultimo tipo, derivato dall'F101, dispone di un solo posto.

Ed ora passiamo all'ultimo aereo di questa puntata: ovvero all'F-105 « THUNDER-CHIEF »: il nostro modesto parere è che solo gli americani, popolo notoriamente spiritoso, ma dagli strani gusti, potessero chiamare « Capo tuono » un aviogetto: non ci stupiremmo infatti, che l'armamento fosse costituito da frecce e che l'aereo fumasse il « calumet » con i MIG a giudicare dal nome: comunque, l'F-105, è un bellissimo aereo ed interessante.

Le sagome dell'F-105 sono a fig. 3: anche questo aereo rivela nella linea la profilatura, necessaria alle più alte velocità: comunque tra i tre aviogetti presentati, noi pensiamo che quest'ultimo abbia la forma più « tradizionale » e forse più facile ad essere riprodotta come modellino.

L'F-105 è uno degli aviogetti USA che ha subito, forse, più modifiche dalla nascita.

A titolo di esempio ricordiamo che esso volò per la prima volta (almeno « ufficialmente ») nell'Ottobre del 1955: in quell'occasione era montato un turbogetto tipo J57-P25: ma fu presto perfe-

zionato in diversi particolari, assumendo il nome di F-105B in cui venne temporaneamente usato un turbogetto tipo YJ 75-P-3, con alcune modifiche questo aereo venne adottato come « aereo per esperimenti » sotto il nome di JF-105 B's.

Una versione ancora successiva è il tipo F-105C, che venne usato per scuola ad alto livello di piloti d'aviogetto; nonché la versione F 105D che addirittura è studiata come bombardiere-attaccante a bassa quota, e ancora l'F-105 E: che è un





Tipo F 104

### 3] CARTA D'IDENTITÀ

NAZIONALITÀ: U.S.A.

COSTRUTTORE: Lockheed.

USO: Intercettore monoposto.

VELOCITÀ MASSIMA: Circa 1500 miglia orarie a Mach 2.

MOTORE: Un turbogetto tipo J9-GE-3, marca General Electric della potenza di 10.000 libbre di spinta.

ARMAMENTO: Un cannone a tiro super-rapido da 20 mm. tipo T171, nonché 4 o 6 missili tipo GAR-8, aria-aria, a autopuntamento a raggi infrarossi, costruiti dalla General Electric con la collaborazione della Philco per la parte elettronica.

cacciabombardiere a due posti.

Le versioni definitive dell'F-105 sono la «D» e la «C» che montano il turbogetto tipo J 75-P-10 derivato dal J 75-P-5, montato in origine.

All'inizio di questo articolo, dicevamo che i

### CARTA D'IDENTITÀ

NAZIONALITÀ: U. S. A.

COSTRUTTORE: Mc Donnell aircraft Corp.



Tipo F 101

USO: Originale come intercettore biposto.

VELOCITÀ MASSIMA: 1220 miglia/h.

MOTORE: Due turbogetti tipo J57-P-13, marca Pratt & Whitney, della potenza di 11.700 libbre di spinta.

ARMAMENTO: Quattro cannoni calibro 20 mm. tipo M-39-E, nonché a seconda: o 3 missili aria-aria, tipo GAR-1d, costruiti dalla Hughes, del tipo dirigibile verso l'obiettivo a mezzo di un fascio d'onde ultracorte; oppure 3 missili tipo GAR-2, dello stesso costruttore che montano la testata autocercante a raggi infrarossi secondo gli ultimi ritrovati tecnici del campo.

moderni intercettatori, sono quasi tutti armati con missili intercettatori a Raggi Infrarossi.

Pensiamo che valga la pena di spendere qualche parola, per illustrare ai nostri amici interessati d'aviazione il funzionamento e le caratteristiche di questi modernissimi missili: per quel che se ne sa, comunque: in quanto essi sono protetti dal più geloso segreto militare.

Il missile intercettatore a raggi infrarossi, è basato sul fatto che ogni aviogetto ha il termine incandescente durante il volo: e ciò evidentemente

a causa della temperatura dei gas di eiezione propulsori.

Qualsiasi corpo molto caldo emette dei raggi infrarossi: ed evidentemente il punto più caldo nel cielo non può essere che il termine di un'aviogetto: pertanto un ordigno sensibile all'emanazione di raggi infrarossi, anzi che si DIRIGA verso il punto da cui essi provengono, punterà inesorabilmente il velivolo.

Questo è proprio il principio sfruttato per i missili a raggi infrarossi: essi raggiungono l'obiettivo nel punto in cui maggiore è l'emissione infrarossa.

Pubblichiamo a fig. 4 la sagoma del missile « Sidewinder » uno dei più usati di questo genere, nonchè a fig. 5 lo schema generale « a blocchi » dell'impianto elettronico di uno di questi missili.

Osservando le varie sezioni di cui il missile è composto si noterà che gli impulsi trasmessi dalla testa di ricerca, vengono applicati ad un amplificatore e portati a quello che si può definire il « cuore » del missile: un congegno capace di « valutare » qual'è la direzione da cui proviene la maggior parte di raggi infrarossi, e che conviene « seguire ». Questa sezione pilota, tramite dei servo-amplificatori, gli organi direzionali del missile impartendogli la giusta rotta.



Tipo F 105

## CARTA D'IDENTITÀ

NAZIONALITÀ: U.S.A.

CoSTRUTTORE: Republic Corp.

USO: Intercettatore, trainer.

VELOCITÀ MASSIMA: 1400 miglia/h

MOTORE: Un turbogetto tipo J75-P-5, marca Pratt & Whitney della potenza di oltre 17.000 libbre di spinta.

ARMAMENTO: L'armamento dell'F105 Thunderchef non è reso noto.

## ATTENZIONE!

Se avete intenzione di mandarci qualche articolo per la pubblicazione, Vi preghiamo di rispettare le seguenti norme:

1) Il progetto deve essere per quanto possibile illustrato, per la migliore comprensione nonchè per l'eventuale presentazione grafica: perciò «abbondate» in fotografie e disegni esplicativi.

2) Le fotografie debbono essere CHIARE e recenti e non presentare difetti tecnici propri. Si gradisce la foto dell'autore.

3) La commissione di esperti che vaglia gli articoli può accorciare e modificare a suo insindacabile giudizio gli stessi.

4) Ogni articolo verrà attentamente considerato e all'autore verrà comunicata la decisione della commissione entro breve tempo.

5) Sebbene il compenso possa variare da L. 2.500 a L. 25.000 a seconda dell'importanza del materiale, esso sarà proporzionale anche al lavoro che i nostri tecnici dovranno affrontare per renderlo pubblicabile.

# L.I.C.A. RADIO

VIA CENTOTRECENTO, 22 - BOLOGNA

Continuando la nostra politica della riduzione dei prezzi ai radioamatori comunichiamo il listino dei prezzi degli ultimi prodotti importati dall'estero.

Giradischi S.T.A.R.E. originali francesi costruiti a COURBEVOIE-SEINE (**Vedi articolo a pagina 4 di questa spett. rivista**).

Mod. corrente alternata normale . . . .	L. 14.000
Mod. corrente alternata con carenatura . . . .	L. 15.000
Mod. stereofonico alta fedeltà . . . .	L. 17.500
Mod. a pile per complessi portatili . . . .	L. 16.100

*Tutti i modelli sono a 4 velocità con cartuccia ad altissima qualità e raffinatissima presentazione estetica bicolore.*

**Altoparlanti per alta fedeltà, originali inglesi, marca R.O.L.A., speciali per bassi:**

### Caratteristiche tecniche

Mod. P44 cono da 30 mm. potenza fino a 10 Watts, densità 10.000 Gauss, 60.000 Maxwells . . . . .	L. 9.500
Altoparlanti elettrostatici Lorenz originali tedeschi solo . . . . .	L. 1.000
Motorini per registratore a nastro originali Lorenz 220 Vca . . . . .	L. 4.000

### OCCASIONE DEL MESE

Disponiamo di piastre che portano un registratore a nastro, un giradischi e incisore di dischi. Il tutto costruito dalle GENERAL INDUSTRIES COMPANY - OHIO - U.S.A. Questo complesso che vale **L. 60.000** viene venduto per sole L. 22.000 nuovo imballato. Disponiamo di soli 25 esemplari e potremo fornire solo i primi 25 ordini.

Gli ordini per i materiali presentati questo mese vanno diretti alla Ditta L.I.C.A.-RADIO con pagamento anticipato. Per ordine contrassegno si maggiorerà l'importo delle spese.



**P**er tutti coloro, cui la conoscenza della elettronica si limita ad accendere il televisore, ruotando il pomello, abbiamo progettato questo sensibile ed efficientissimo ricevitore che non ha la pretesa di essere una novità trascendentale, ma è il rifacimento moderno e potenziato, di uno dei più classici schemi di ricevitore a reazione.

Esso funziona infatti captando il segnale della antenna e sintonizzandolo con la bobina L1 ed il variabile CV: essendo pur sempre a questo punto « alta frequenza » ovvero a frequenza inaudibile (i lettori più evoluti ci scusino questa terminologia



quando l'amplificazione ottenibile ha raggiunto il massimo, si genera un'innesco, che si manifesta come un sibilo acuto e continuo.

I lettori che hanno seguito con attenzione quanto esposto, avranno capito che il punto di lavoro

# Efficiente ricevitore per principianti

per principianti) il segnale deve essere « rivelato » ovvero convertito in segnale a frequenza molto più basso ed audible all'orecchio umano: allo scopo provvede la valvola V1, a mezzo di C2 con la resistenza R; quindi all'anodo o placca della valvola, noi troviamo già segnale audible.

Però se il ricevitore fosse concepito totalmente secondo quanto detto sin'ora, l'amplificazione ottenuta sarebbe infinitesimale e la potenza piccolissima: pertanto si usa l'accorgimento della reazione o retroazione del segnale allo scopo di ottenere migliori prestazioni dall'apparecchietto.

La reazione, consiste nel retrocedere parte del segnale alta frequenza che è presente all'anodo della valvola già amplificata, in modo che ritorni all'ingresso e venga di nuovo amplificata e così via.

L'effetto è ottenuto facendo passare il segnale attraverso alla bobina L2, che è posta assai vicino a L1: il segnale, che in parte è frequenza audible (BF), contiene però una certa componente di alta frequenza: ora, il segnale BF non può essere indotto da una all'altra bobina, ovvero non può tornare « indietro » per una successiva amplificazione, mentre « l'alta frequenza » (AF) passa agevolmente da una bobina all'altra, per « induzione » e pertanto passa benissimo da L2 a L1, venendo ripresentata all'ingresso.

Se tutto ciò potesse ripetersi all'infinito, avremmo un'amplificazione infinita del segnale: ed evidentemente ciò non può essere possibile; infatti,

più favorevole ed in cui si ottiene il miglior rendimento dell'insieme è appena prima che si verifichi l'innesco; infatti, in queste condizioni l'apparecchio amplifica più e più volte il segnale entrando ottenendo un'ottima ricezione anche di segnali assai fiavoli.

Balza evidente che, per ottenere una regolazione perfetta della reazione, essa deve essere per quanto possibile minuziosa: la novità che noi abbiamo introdotto in questo circuito è appunto la regolazione della reazione a « permeabilità », ovvero a mezzo di un nucleo ferromagnetico che scorre all'interno delle bobine, accoppiandole più o meno, e creando pertanto, un maggiore o minore scorrimento reciproco di radiofrequenza. Tale nucleo trovasi all'interno del tubetto in cui sono avvolte le due bobine (vedi fotografia del montaggio) e può essere comandato mediante un alberino filettato che ruotando lo fa avanzare o retrocedere a seconda della direzione della rotazione.

Il lettore noterà che oltre alla bobina L2, si trova un altro avvolgimento: JAF; questa che al lettore potrebbe sembrare un'altra bobina nella sua inesperienza, è invece un'impedenza che serve ad arrestare la componente AF del segnale ed a farla rimanere in circolazione su L2, allo scopo di ottenere il massimo trasferimento « all'indietro ».

I due condensatori C3 e C4, rispettivamente connessi prima e dopo della bobina, servono a chiudere il circuito della radiofrequenza verso



*valvole a peso !*

L' ORGANIZZAZIONE

**M**oretti

che riscuote la fiducia dei lettori di **tutte** le più importanti riviste italiane e di tutti i radioamatori per le sue forniture di materiali "SURPLUS", altamente selezionati, nonché materiali assolutamente

**nuovi** importati direttamente dall'origine, lancia ora una assoluta novità nei **"sacchi"**:

Verranno incluse valvole nuove, nell'imballo, originale: tipi trasmettenti, speciali e di altissimo costo:



ad esempio RL12 P35 - 211 - 845 - RG40 - 955 - RL12 P50 ecc. ecc.

**CHE AFFARE SONO I SACCHI MORETTI !**

**Pacco A L. 1.500 - Pacco B L. 2.500 - Pacco C L. 5.000**  
più spese d'assegno

Organizzazione MORETTI - Via M. Capitani n. 13 - Modena

massa, assicurando il trasferimento nella misura giusta.

Anche i lettori, MOLTO principianti sapranno sicuramente che per le valvole occorrono DUE sorgenti di alimentazione: una a tensione molto bassa, per accendere il filamento ed una a tensione più elevata per la polarizzazione dell'anodo. Le due sorgenti in questione sono rappresentate dalle pile B1 e B2, la prima per il filamento che eroga 1,5 Volt, la seconda per l'anodo, che in questo caso è da 45 Volts (B2).

Nel connettere le due pile si farà attenzione alla polarità che è chiaramente indicata sugli involucri, e soprattutto si farà attenzione a non scambiare tra loro le due pile, perchè, se invertendo la polarità il circuito non funziona, invertendo le due pile la valvola riceve sul filamento una scarica a 45 Volts, mentre è adatta per 1,5 volt, sicchè si brucia irrimediabilmente.

Siccome due sono le pile, non conviene lasciare quella anodica (B2) connessa durante il tempo in cui il ricevitore non funziona; pertanto si è adottato un interruttore doppio S1-2, che interrompe ambedue i circuiti.

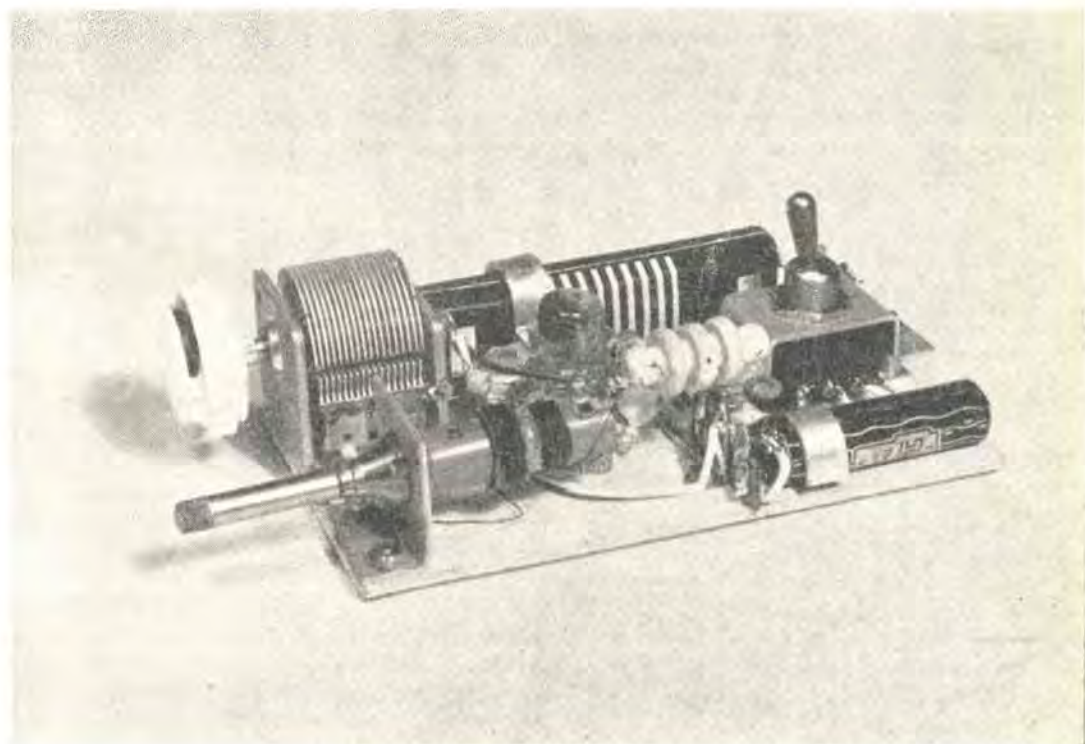
Facciamo notare, la particolare alimentazione del filamento, che non prevede al solito un capo

del filamento a massa, ma segue il circuito consigliato dal costruttore del triodo a ghianda adoperato (la 957), ovvero, il filamento « polarizzato » e connesso alla massa in un punto « freddo ».

Siccome questo ricevitore è dedicato ai principianti, non sarà inopportuno fare alcune note a proposito del montaggio, note che ogni lettore dovrà comunque integrare con la sua personale esperienza di costruttore, in quanto non ci sognamo certo di fare l'affronto agli amici sperimentatori, di insegnare loro come si effettua la saldatura di due fili, o come si sega il compensato.

Per costruire il complessino, si prenderà un pezzo di legno compensato di cm. 7 x 13 circa, e si inizierà il montaggio forandolo per il fissaggio delle varie parti.

Il condensatore variabile e la bobina (di cui si parlerà diffusamente in seguito), verranno direttamente montati a mezzo di viti; per l'interruttore doppio invece si costruirà un supportino in lamiera la cui forma si può facilmente rilevare alla fotografia; lo zoccolo per la Ghianda, verrà montato con due tubetti distanziatori; per il fissaggio delle due pile si metteranno in opera dei cavallottini di lamiera (vedere sempre la fotografia dell'assieme).



Il ricevitore montato

Allo scopo di cablare il ricevitore con maggiore facilità si userà una squadretta porta-terminali che verrà disposta verso il centro dell'apparecchio: su questa squadretta si ancheranno i vari fili in modo che non siano «dondolanti» ma ben fissi ed inamovibili nel caso di trasporto del complesso.

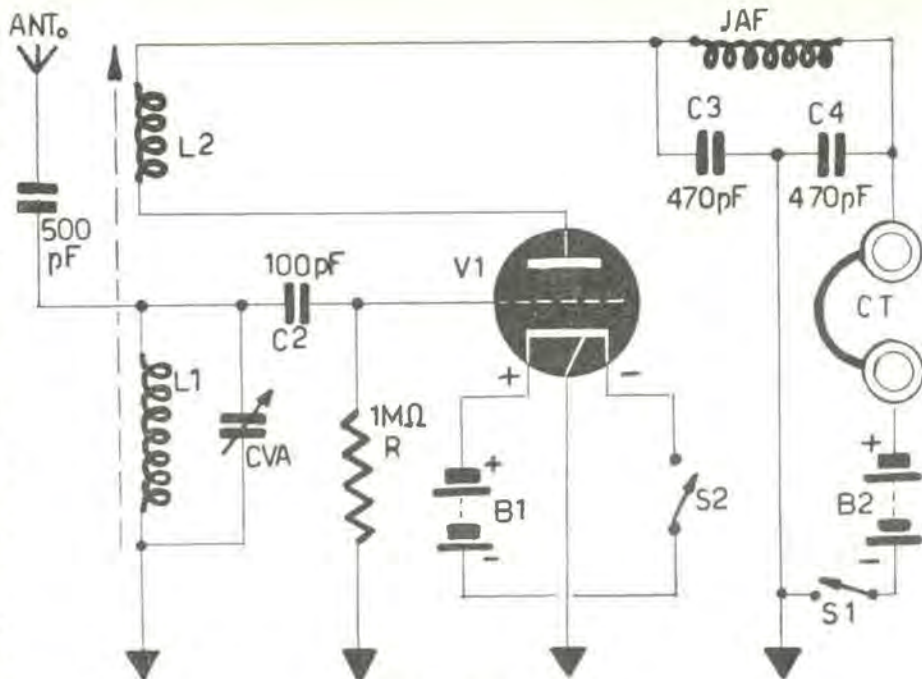
Si cercherà una bella manopola per il condensatore variabile, che servirà non solo a conferire una certa estetica al complesso, ma anche per una più facile manovra del condensatore stesso.

Ora si inizierà il cablaggio, usando filo per collegamenti ricoperto in vipla, stagno con anima di resine e saldatore ben caldo e ben pulito.

NON si usi la cosiddetta «PASTASALDA» perché essa va bene per saldare LAMIERE e non collegamenti, in quanto passato un certo tempo, gli acidi che la compongono corrodono le connessioni, il che si manifesta con un colore simile alla muffa che ricopre il filo attorno alla saldatura.

I collegamenti andranno disposti razionalmente, cercando che siano ragionevolmente corti ed evitando i giri viziosi attorno ai componenti. Le saldature non debbono essere effettuate colando troppo stagno e neppure troppo poco. Una buona saldatura si presenta lucida e NON GRANULOSA, e raffreddandosi non deve divenire striata o opaca.

Per assicurarsi che le saldature siano buone, occorre tirare con delicatezza i fili saldati: non crediate che le saldature possano essere trascurate; mi ricordo che quand'ero anch'io un principiante e lavoravo con le 24A e le B406, circa una trentina di anni fa, le saldature erano poco usate e si lavorava con dei SERRAFILI in cui venivano infilati e stretti i collegamenti; quando si cominciò a saldare i circuiti, tutti si lamentavano che le saldature non facevano un buon contatto ecc. ecc. Quindi, considerato che anche voi siete



Schema elettrico

principianti, eseguite le saldature con la debita attenzione.

Adesso che tutto l'apparecchio è descritto, commentato, ecc., passiamo a considerare la costruzione della bobina, che è il «cuore» di questo ricevitore e dalla quale dipendono direttamente i risultati.

La bobina (ovvero: le due bobine) sono avvolte su un tubetto di cartoncino bachelizzato, comprendente la testa filettata ed il nucleo all'interno. Il cartoncino deve avere una sezione di un 10 mm. all'incirca e la lunghezza potrà essere assai varia, ma comunque non inferiore ai 2,5 - 4 cm. per permettere al nucleo interno una certa corsa.

Le due bobine debbono essere avvolte a nido d'ape, la prima (L1) è formata da 120 spire di filo LITZ, oppure rame ricoperto in seta da 2/10 di mm. L2 verrà avvolta a un paio di millimetri da L1 e consta di sole 14 spire del medesimo filo avvolta nello stesso modo.

Se il lettore ha difficoltà ad avvolgere il filo a «nido d'ape», invece di fare la bobina ex novo, posso consigliargli di acquistare una media frequenza «Surplus» inglese, che ha i due avvolgimenti molto vicini. Alla media frequenza si toglierà la schermo esterno di alluminio, (la scatola) indi con cura, si svolgerà la metà circa dell'avvolgimento di una delle due bobine. Ciò

fatto, ad evitare che l'avvolgimento continui a dibobina con lo smalto da unghie della moglie o sfarsi per suo conto, daremo una pennellatina alla della sorella (e operando a passi felpati che se si accorgono come usiamo noi il loro smalto siamo fritti).

Ciò fatto disferemo quasi completamente l'avvolgimento dell'altra bobina, fino che vedremo a occhio, che rimangono avvolte appunto una decina di spire, indi si bloccherà anche questo avvolgimento.

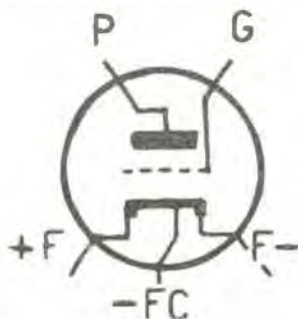
Per regolare bene il nucleo interno, muniremo di una manopolina il gambo filettato e la bobina sarà pronta.

Lasciate lunghi i terminali della bobina di reazione, nel montaggio: infatti di ciò ne riparleremo fra poco.

Ultimato il montaggio, collegheremo una buona cuffia da 2000 Ohm di impedenza all'uscita del complesso e accenderemo il complesso.

Può darsi che anche con un codino di antenna lungo qualche metro si riesca a percepire qualche sta-

zione: nel caso un concerto di fischi e fischiotti si riverserà nella cuffia.



Zoccolo della 957

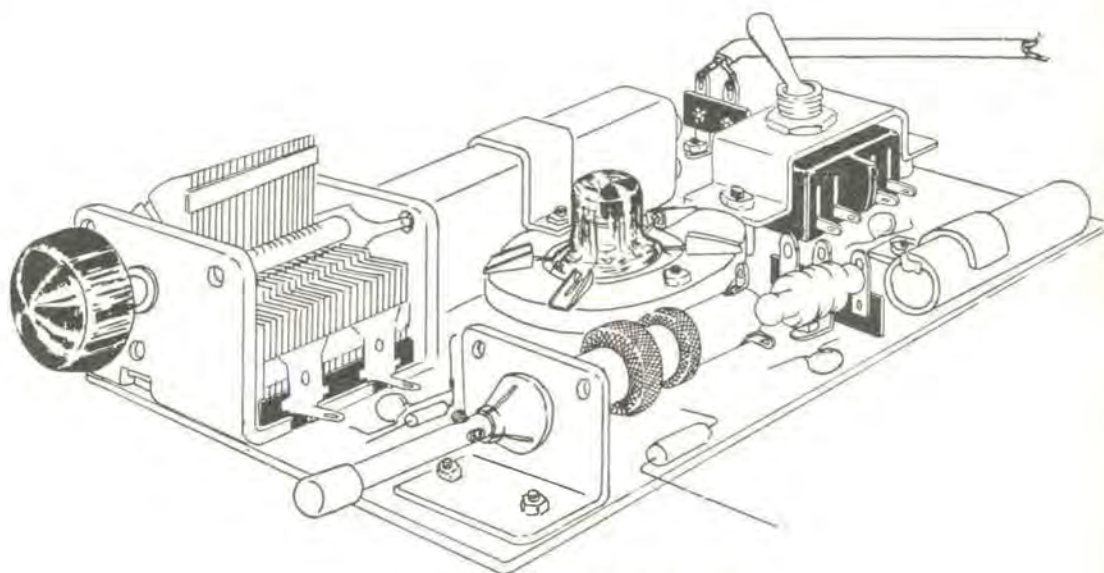
Scelto un fischiotto, (che rileva la presenza di una stazione), si ruoterà il nucleo di L1-L2 sin che il fischio si trasformerà prima in un acuto suono modulato, poi in un gracidio e finalmente nella voce, o musica.

A questo punto ruotate ancora leggermente il variabile e se necessario aggiustate il nucleo.

Per rendersi conto delle effettive prestazioni del complessino, potrete ora ruotare il variabile a piacimento e sintonizzare le stazioni che vi interessano: se usate una buona antenna, vi accorgete con stupore che possono essere captate con assoluta chiarezza molte stazioni estere.

Comunque può capitare anche che il ricevitore non inneschi e che non si oda nè un fischio nè una voce: nulla; oppure che si oda flebilmente una sola stazione per un certo tratto ruotando il variabile: in questi casi non si ottiene evidentemente l'innesco della reazione e il ricevitore è semi inefficiente per attivarlo basterà capovolgere i due terminali della bobina di reazione connettendo un terminale ai collegamenti cui arrivava l'altro e viceversa.

Una sensibilità leggermente superiore si potrebbe ottenere alimentando l'anodo della valvola con una batteria da 67,5 Volts: comunque questa pila è maggiormente ingombrante e costosa: pertanto lascio al lettore la decisione.



Disposizione razionale delle varie parti

# Portariviste

= ordine

+ comodità

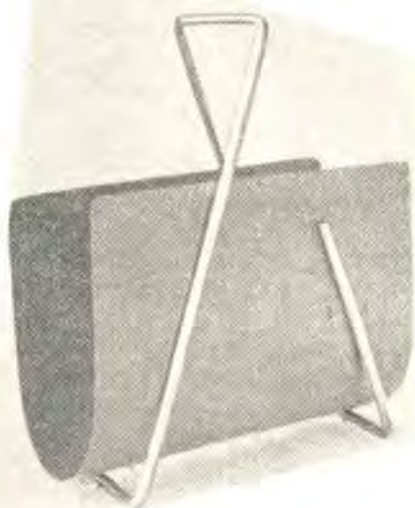
+ eleganza

a cura di

**RAFFAELLO SPERI**

**P**oichè a casa mia brontolavano sempre per il disordine che lasciavo seminando da per tutto riviste e giornali, che a loro toccava rimettere in ordine, cioè nascondere in qualche posto oppure mettere l'uno sopra l'altro dove secondo loro sarebbero stati a posto ed anche per il fatto che quando cercavo un giornale di solito non lo trovavo mai, decisi di risolvere la questione comperando un portariviste, che non solo avrebbe dato una sistemazione estetica e razionale ai miei giornali, ma sarebbe anche stato un bel mobiletto, l'ideale da mettere fra la poltrona ed il divano.

Però, visto che in negozio costavano dalle novemila in su, certi anche quindici, decisi di farmene uno io e dopo averci rimuginato sopra consumando carta e meningi nella ricerca delle pro-

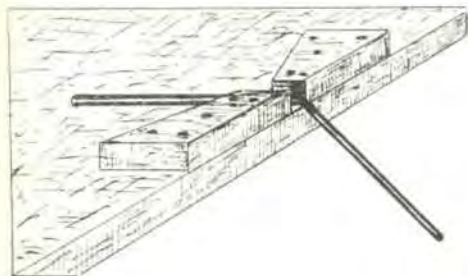


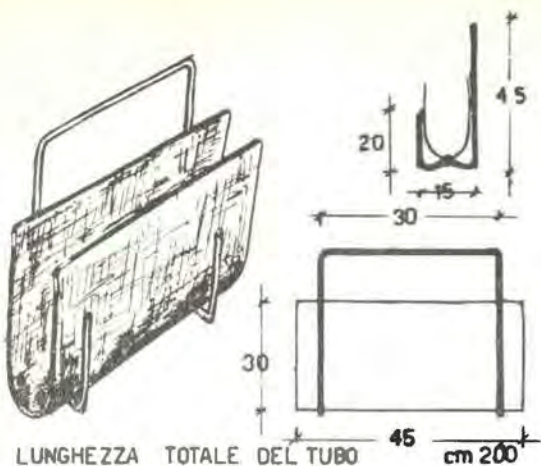
porzioni auree, poi, infine con due metri di tondino di ferro ed un foglio di compensato tradussi in realtà l'intenzione.

Così, ho ritenuto che anche a voi possa interessare un semplice portariviste che viene a costare tutt'al più cinquecento lire e che in fatto di eleganza non ha nulla da invidiare a quelli esposti nelle vetrine dei migliori negozi.

Il materiale occorrente è irrisorio, bastano due metri di tondino di ferro o di ottone del diametro di 5 o 10 mm, ed un foglio di compensato da 1 mm. di spessore per 45 cm. per 80: tutto qui: il resto è buona volontà.

Anzitutto se non avrete un qualcosa per piegare il tondino, fatevelo. Prendete due pezzi di legno ed inchiodateli per bene al bordo di un vecchio tavolo, curando però che la distanza fra di loro sia esattamente uguale al diametro del tondino impiegato. Cercate entro i limiti del possibile di usare del legno duro, altrimenti il tubo morderà gli spigoli e le ultime piegature non risulteranno uguali alle prime. Si possono anche usare dei chiodi da carpentiere al posto delle zeppe di legno, però è molto difficile





carta vetrata e se proprio volete dategli della vernice trasparente o colorata oppure del mordente per legno e lasciatelo opaco.

Il secondo sistema consiste nel piegare semplicemente il foglio e fargli due fori al centro della curvatura, in corrispondenza a quel tratto di tondino che unisce le gambe del portariviste e con un filo elettrico rivestito di plastica, od altro, legatelo all'intelaiatura in modo che il foglio sia trattenuto alla parte inferiore dell'intelaiatura metallica e non possa salire, cosa che farebbe se non fosse fissato.

Se invece usate della materia plastica flessibile, fissatela come sopra ed avrete fatto il vostro portariviste.

Come vedete, non è un lavoro difficile, nè complicato, però desidero dirvi ancora un paio di cose circa l'uso del tondino di ferro e d'ottone.

Anzitutto ritengo opportuno dire che io ho usato del tondino pieno, anzichè del tubo, perchè il primo è più facile da piegare e non tende ad allargarsi agli angoli come farebbe il tubo senza una piegatrice adatta.

Comunque, tornando al materiale da impiegarsi succede questo: se usate l'ottone, che costerà certamente un po' di più, otterrete un mobile che nella sua semplicità avrà sempre un'aria classicheggiante oltrechè moderna. Ricordatevi pure, nella vostra scelta, che l'ottone richiede frequenti puliture se non volete che diventi opaco e che si macchi con le impronte delle dita.

Usando il ferro avrete invece la necessità di

fissarli in modo che non abbiano a muoversi sotto sforzo e quindi a dondolare.

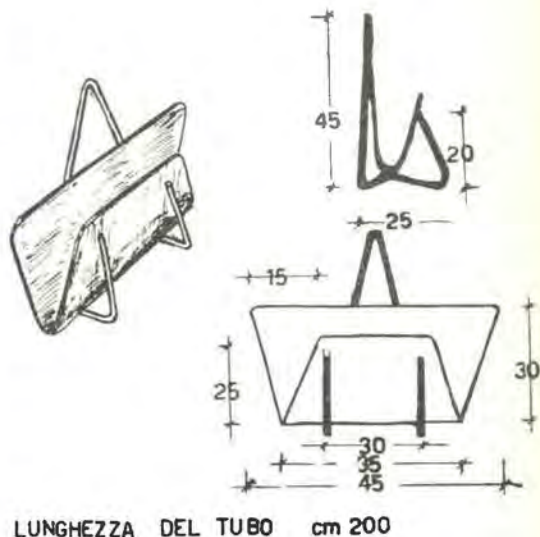
Comunque per procedere alla piegatura del tondino si fa così: lo si infila fra i due fermi di legno e poi facendo leva sull'estremità sporgente gli si dà la curvatura voluta.

Fatto il piegatubi e scelto fra i quattro modelli disegnati quello che preferite, procuratevi il tondino della lunghezza indicata ed il compensato.

Poi segnate sul tondino i punti in cui procederete alla curvatura, infilatelo nel piegatubi e dategli le curvature richieste. Fatto questo, lo scheletro o intelaiatura metallica, se preferite, è quasi pronta. Ora non rimane altro che fargli una leggera rientranza nei due lati che poggeranno per terra e questo per dargli una maggiore stabilità.

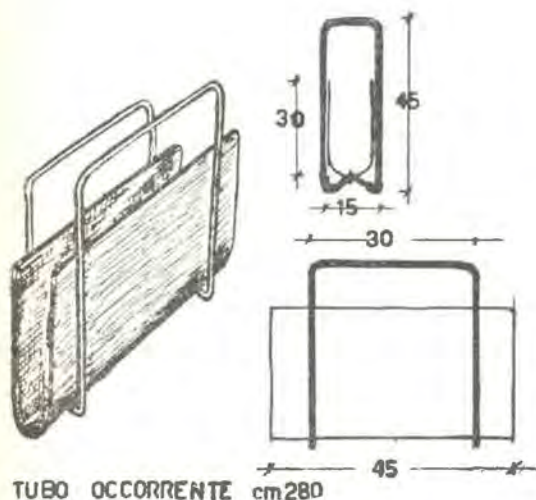
Adesso passate al compensato, le sue dimensioni debbono essere di 45 cm. di lunghezza per due volte 30 di altezza più 20 cm. circa di curvatura, in totale cm. 45 x 80. Lo spessore è bene sceglierlo molto sottile, 1 mm. circa, per facilità di lavoro ed anche perchè non dovendo sopportare nè pesi nè sollecitazioni questo spessore è già sufficiente.

Per la piegatura esistono due sistemi: a vapore, cioè fate come segue. Fate bollire una pentola di acqua e quando l'ebollizione avrà raggiunto il suo massimo ponetele sopra il foglio di compensato e dopo un po' piegatelo nel modo desiderato; poi legatelo in modo che sia costretto a mantenere la forma datagli e lasciatelo asciugare per un paio di giorni in modo che tutta l'umidità assorbita possa completamente evaporare e quindi, quando sarà ben secco, slegatelo e rifinitegli i bordi con della

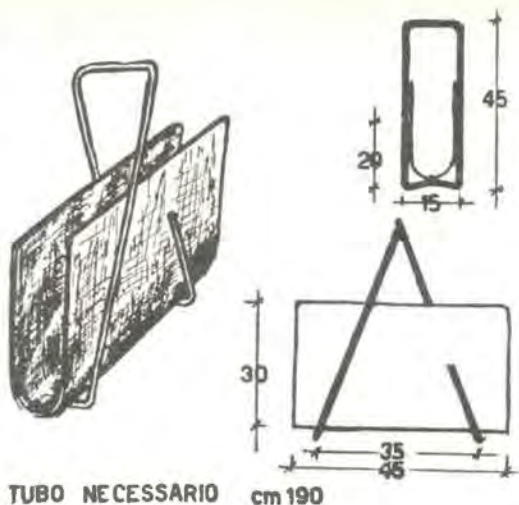


dargli una passata di colore, di solito in nero, però otterrete, con lo stesso modello, un mobile decisamente moderno e che non richiederà mai nessuna cura particolare.

Ora, se lo avete fatto non vi rimane altro che



TUBO OCCORRENTE cm280



TUBO NECESSARIO cm190

da sedervi in una comoda poltrona ed accesa la pipa, se come me la fumate, tirarvi vicino il vostro portariviste con la certezza di trovarvi sempre il giornale che cercate e la soddisfazione di avere fatto qualche cosa di utile e bello.

## AI DILETTANTI RADIOAMATORI

La ditta M. MARCUCCI & C. di Milano allo scopo di far conoscere a tutti gli interessati l'apparecchio 103/M fornisce la scatola di montaggio completa di ogni accessorio e grande schema costruttivo teorico e pratico, dietro invio di vaglia o di versamento in C/C Postale N. 3/21435 di L. 14.000.

**L'APPARECCHIO VIENE SPEDITO ANCHE MONTATO AGLI AMATORI, CONTRO INVIO DI L. 16.000.**

A chi interessa il progresso elettronico è indispensabile munirsi del catalogo Generale edito dalla Ditta che è un vero e proprio vademecum del materiale radio elettrico e televisivo degli ultimi anni. Composto di 200 pagine, comprende migliaia di articoli con i prezzi relativi di modo che, chi è del ramo può essere messo al corrente del costo dei materiali stessi.

Il catalogo viene spedito dietro invio di vaglia o versamento sul conto corrente postale N. 3/21435 di L. 600 intestato alla

**Ditta M. MARCUCCI & C. - MILANO - Via F.lli Bronzetti, 37**



# TELEVISORE

**portatile da 5 pollici**

Progetto di ZELINDO GANDINI  
in collaborazione col laboratorio di  
COSTRUIRE DIVERTE

## INTRODUZIONE

**L**a costruzione di un televisore, anche se di modeste proporzioni e complessità, può apparire ai principianti una difficoltà insormontabile; noi siamo del parere che questo progetto, se affrontato con reale volontà di riuscita, attenzione e quel tanto di cognizioni generali che sono indispensabili in elettronica, possa essere realizzato anche da chi non abbia una preparazione profonda: non è il caso di farsi sgomentare dall'apparente intrico di collegamenti; ogni circuito deve essere considerato a parte, come una valvola e relativo, limitato numero di componenti che vanno connessi alla griglia, all'anodo, al catodo ecc.

Nella stesura del testo, ci siamo premurati di spiegare le funzioni elettriche ed elettroniche di ogni parte, pur senza dilungarci sui principi basilari che non abbiamo ritenuto opportuno spiegare dettagliatamente, per non rendere troppo ponderosa la descrizione e per non confondere le idee ai lettori meno provveduti in materia.

Allo scopo di chiarire le varie funzioni, abbiamo pensato che la miglior cosa fosse spiegare di ogni pezzo più importante, le funzioni, il tipo, le caratteristiche in una apposita leggenda, sicchè il lettore che non si rende bene conto delle funzioni di un determinato pezzo può rifarsi a questo elenco.

Le prestazioni del televisore sono eccellenti, esso ha subito dei severi collaudi nel nostro laboratorio e siamo in grado di garantire l'ottima riuscita della costruzione a chi voglia intraprenderla: naturalmente a parte errori costruttivi e false interpretazioni delle istruzioni.

Per render l'idea della sensibilità del televisore diremo solo questo: nella zona Sud-Est di Bologna esso è in funzione con antenna interna, captando regolarmente le emissioni della trasmittente di Monte Venda che è ad oltre 100 chilometri di distanza.

Il dettaglio ed il suono più che buoni e l'agganciamento del Sincro sfida qualsiasi televisore di gran marca.



# COME FUNZIONA

Premetteremo che il segnale delle emittenti televisive non è un semplice segnale con unica modulazione, di ampiezza o di frequenza, delle stazioni di radiodiffusione: è molto più complesso, in quanto contiene l'emissione del video, l'audio, nonché gli impulsi «sincro», per ottenere che il ricevitore TV «ricomponga» esattamente le immagini trasmesse.

Questo complesso segnale viene captato dall'antenna TV e trasferito al primo stadio del nostro TV, che consiste in un amplificatore a radiofrequenza a due stadi, connessi col moderno e ben noto circuito «cascode» che a ragione, è il più usato oggi dai costruttori TV.

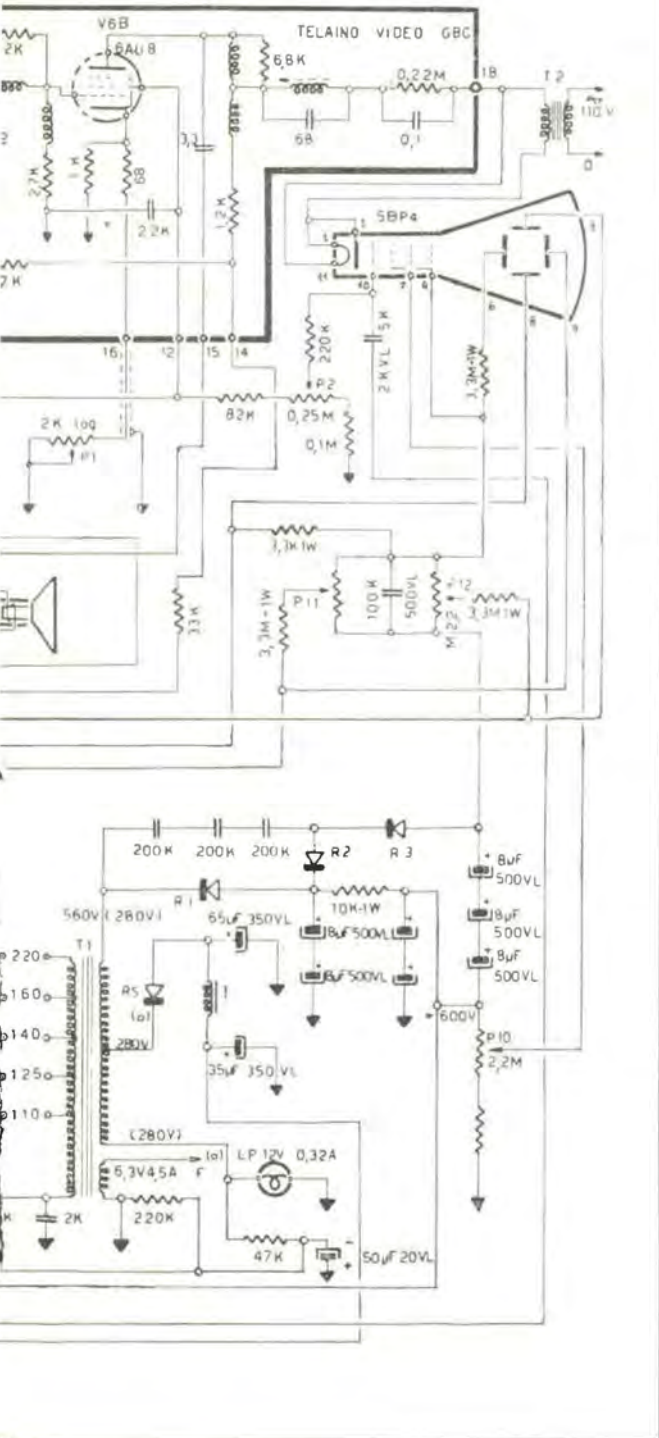
All'amplificatore cascode segue il convertitore (V1) che invia il segnale convertito al valore di media frequenza ad un canale amplificatore, costituito da V3, V4, V5; viene rivelato (V6a) e passa all'amplificatore finale dei segnali video (V6b) da cui passa al tubo catodico.

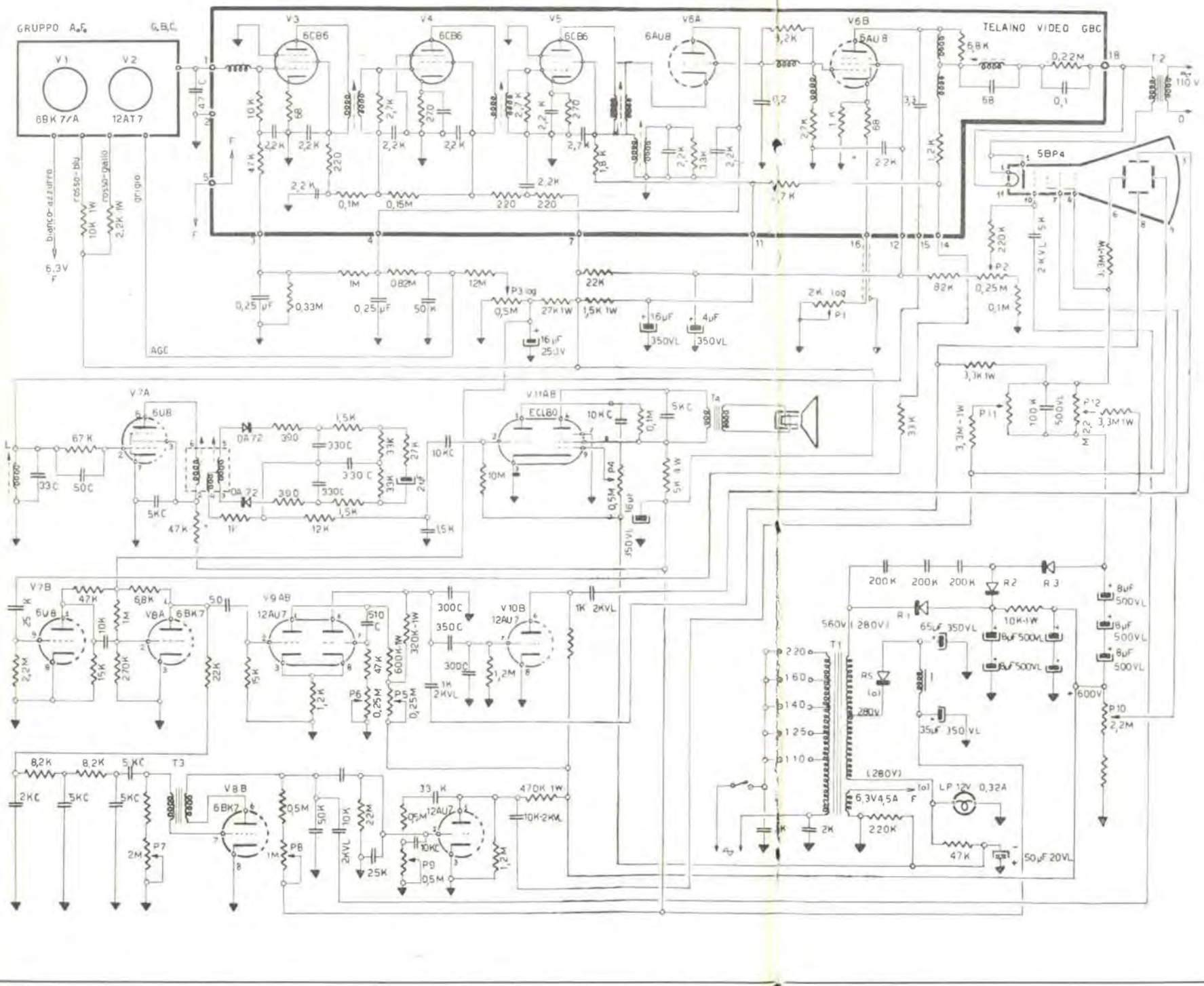
Siccome il punto in cui il segnale è maggiormente amplificato, è sulla placca della V6b, ivi si effettua il prelievo delle componenti audio, mediante appositi filtri. L'audio viene fatto proseguire verso uno stadio limitatore (V7a) rivelato dai due diodi al Germanio OA72 e inviato al preamplificatore di bassa frequenza (V11a) ed infine al pentodo finale audio (V11b).

Gli impulsi di sincronismo vengono prelevati dal video con il sistema «clipper» (tosatore), ovvero la valvola V7b, indi ad un secondo clipper, oltre il quale abbiamo solo gli impulsi sincro «puliti»: essi incontrano i filtri separatori.

Il differenziatore lascia passare solo gli impulsi di «riga» che pilotano il multivibratore orizzontale (V9) e passano all'inversore di fase (V10b) per poi agire sul movimento orizzontale del pennello, nel tubo.

Il filtro integratore può essere attraversato solo dagli impulsi del sincro verticale e giungono all'oscillatore bloccato (V8b) all'inversore di fase (V10b) i quali producono le tensioni a dente di sega per il movimento verticale dello Spot.





Premetteremo che il segnale televisivo non è un segnale con unica modulazione di frequenza, del tipo radiodiffusione: è molto più complesso in quanto contiene l'emissione video, l'audio, nonché gli impulsi di sincronismo, per ottenere che il tubo « ricomponga » esattamente l'immagine televisiva.

Questo complesso segnale, ricevuto dall'antenna TV e trasmesso dallo stadio del nostro TV, viene amplificato in due stadi, connessi col tubo in un ben noto circuito « case » a pentode. Per questa ragione, è il più usato nei circuiti costruttori TV.

All'amplificatore casuale segue un convertitore (VI) che inverte il segnale convertito al valore di mezzo periodo, ad un canale amplificato da V3, V4, V5; viene ripulito e passa all'amplificatore finale video (V6b) da cui parte il segnale video.

Siccome il punto in cui si trova il convertitore è maggiormente amplificato, si è scelta la V6b, ivi si effettua il filtraggio delle componenti audio e video con appositi filtri. L'audio viene filtrato e segue verso uno stadio limitatore di ampiezza, rivelato dai due diodi al germanio (R2, R3) e inviato al preamplificatore di frequenza (V11a) ed infine all'amplificatore finale audio (V11b).

Gli impulsi di sincronismo vengono prelevati dal video con il sistema di « separazione » (tosatore), ovvero la V10b, inviati ad un secondo clipper (V8b) dal quale abbiamo solo gli impulsi « puliti »: essi incontrano i diodi di separazione.

Il differenziatore lascia passare gli impulsi di « riga » che vengono inviati al multivibratore orizzontale (V9ab) che, invertendo il segnale, agisce poi sul movimento orizzontale del tubo.

Il filtro integratore pulisce il segnale traversato solo dagli impulsi di « riga » e giungono al tubo (V8b) all'inverso (V10b) i quali producono il segnale a dente di sega per il movimento del tubo.

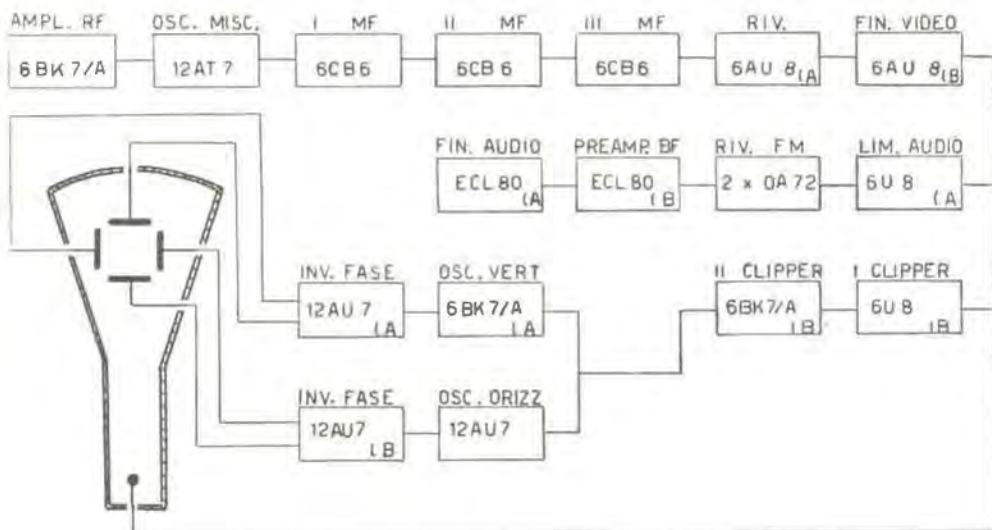
Considerando la piccola mole di questo ricevitore TV, esso può essere compreso nel genere « portatili », perciò deve poter essere fatto funzionare in luoghi anche distanti fra di loro: ad esempio in città oppure in una località di villeggiatura: poichè è notorio che diverse località sono servite da diversi canali TV che differiscono come frequenza d'emissione tra loro, il nostro complesso deve adattarsi istantaneamente a ricevere tutti i canali TV Italiani, per poter essere considerato portatile: inoltre la possibilità della commutazione di canale può essere utile per la ricerca del canale *CHE E' meglio ricevibile*: facciamo un esempio: a Bologna sulla Torre Asinelli in pieno

l'ottimo prezzo, si è adottato uno chassis di media frequenza già montato e tarato.

Come abbiamo visto, si tratta di un telaino che usa tre stadi amplificatori, un rivelatore video e controllo automatico di sensibilità, nonché uno stadio amplificatore finale video.

Il guadagno (amplificazione del segnale) totale, può essere regolato per mezzo di un potenziometro che serve per impedire la saturazione in caso di segnali troppo ampi ed è progettato anche allo scopo di fungere come controllo Lontano-vicino, da regolarsi a seconda dell'intensità dei segnali.

Osservando lo schema si noterà che il prelievo dei segnali audio è affettuato con un piccolo



Televisore: Schema a blocchi

centro, esiste un ripetitore locale, ovvero un piccolo trasmettitore della R.A.I. che ritrasmette i programmi: il campo dovrebbe essere molto forte in città; per contro, in molte zone di Bologna, i televisori sono sintonizzati sulle emissioni di Monte Venda che dista, come si è detto, oltre 100 Km., e ciò non per una forma di anti-sciovinismo, ma perchè le emissioni del monte Venda ARRIVANO MEGLIO. Strano, ma vero.

Ora si comprende perchè abbiamo detto che la possibilità della rapida commutazione di canale può riuscire indispensabile.

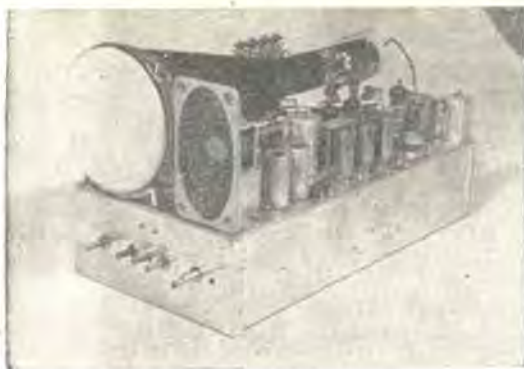
Poichè siamo convinti che il montaggio di un « cascode-converter » multicanale sia superiore alle possibilità tecniche della maggioranza dei nostri lettori, si è adottato per il nostro piccolo TV un cascode del commercio che viene fornito montato, e soprattutto tarato.

Per ragioni assai simili, non ultima quella del

condensatore ed accoppiato con un filo che DEVE ESSERE ASSOLUTAMENTE CORTO, ad una bobinetta: L. la bobinetta L deve essere autocostruita e più avanti diamo i dati necessari: la frequenza di risonanza di L è 5,5 Mhz, ed il « Q » deve essere il più alto ottenibile.

Sempre a proposito della sezione audio del TV, potrebbe parer strano l'uso di due diodi al Germanio quali ricevitori audio: a ragion veduta, potrebbe apparire più strano, l'uso che molte Ditte costruttrici fanno, di doppi diodi a vuoto, quali la 6AL5 oppure la EB91 ecc., infatti un diodo a vuoto ha SEMPRE un ronzio di fondo dato dall'accensione che non è certo raccomandabile e tanti altri svantaggi rispetto ai DG, che non si comprende come mai quest'ultima non sia l'unica soluzione in uso: forse la prima, è dettata dal desiderio di far apparire sul volantino pubblicitario una valvola in più!... chissà?

Quindi abbiamo usato i due diodi rivelatori



Televisore: Si noti l'altoparlante frontale

a rapporto e discriminatore da cui il segnale audio in bassa frequenza passa al triodo contenuto nella ECL80 e indi al pentodo di quest'ultima per l'amplificazione finale.

La sezione del televisore che lascerà perplessi i lettori che non hanno esperienza nel campo TV sarà senza meno il « settore » dei sincronismi.

Siccome si potrebbero scrivere volumi sulle basi teoriche su cui operano oscillatori e multivibratori non possiamo pretendere di spiegare compiutamente al lettore questa sezione, così, nel corso dell'articolo, comunque cercheremo di essere il più possibile lineari nell'esposizione, in modo che per lo meno sia comprensibile il percorso dei segnali.

Per ottenere una buona stabilità dell'immagine, ovvero per un buon funzionamento di entrambi i sincronismi, è necessario un'ottima separazione degli impulsi, ed inoltre essi debbono essere sufficientemente amplificati per poter controllare la scansione orizzontale e verticale.

Quando essi si presentano al « tosatore » dopo essere passati attraverso a tutta la media frequenza, hanno senz'altro un'ampiezza sufficiente alla bisogna, e il triodo della 6U8 serve ottimamente da « tosatore », inoltre un triodo della 6BK7 oltre che da inversore di fase, funge anche da limitatore ed amplificatore, si che si ottengono ottime prestazioni generali, riguardo al guadagno ed alla « pulizia » del segnale di pilotaggio, che può essere presentato agli oscillatori di riga e quadro (orizzontale e verticale).

All'uscita dalla 6BK7, il segnale impulsivo è ancora « misto » ovvero contiene sia le informazioni per l'aggancio del verticale sia dell'orizzontale.

Allo scopo di far pervenire ad ogni oscillatore la propria serie d'impulsi sincronizzatori sono pre-

senti i filtri predetti: ovvero, l'integratore e il differenziatore.

L'oscillatore verticale è il tipico oscillatore bloccato, perchè questa forma di circuito è forse il più razionale che si possa immaginare, per l'uso specifico: infatti circa il competitor logico, che sarebbe il multivibratore, l'oscillatore bloccato presenta i seguenti vantaggi: è più semplice costruttivamente nonchè più economico perchè usa un solo triodo, consuma meno: e soprattutto fornisce una forma d'onda migliore, il che è l'importante.

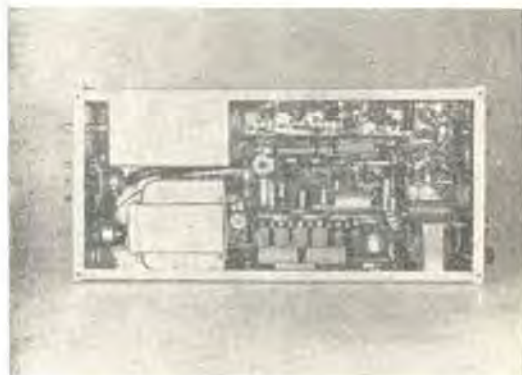
All'oscillatore bloccato segue un triodo usato quale inversore di fase, onde ottenere una buona messa a fuoco su tutto lo schermo.

L'oscillatore di riga (orizzontale) è invece il multivibratore classico e fornisce la sua brava tensione atta a far deviare lo SPORT (traccia) su tutta la larghezza dello schermo.

Esaminato il nostro televisore in tutte le sezioni per così dire « riceventi » passiamo ora alla non meno importante sezione ALIMENTAZIONE.

Visto il numero basso delle valvole usate e la non eccessiva potenza richiesta per l'alimentazione del tubo, il consumo d'assieme si mantiene molto basso e per l'alimentazione generale non è usato un trasformatore d'alimentazione per TV e neppure un trasformatore fatto fare appositamente: si è usato un trasformatore molto comune progettato per alimentare ricevitori radio di una certa classe a modulazione di frequenza.

Questo trasformatore ha il primario ovviamente adattabile a tutte le tensioni di rete per mezzo del consueto cambia-tensione, un secondario a bassa tensione destinato all'alimentazione dei filamenti che eroga 6,3 Volts con 4,5 Ampère e accende tutte le valvole. Il secondario ad alta tensione è del solito tipo a presa centrale ed eroga 280 + 280 Volts con un carico di 130 mA. ed alimenta senza eccessiva « fatica » (che si tradurrebbe anche in



Televisore: Interno lato collegamenti



**Telesvisore**  
**fronte: Si no-**  
**tino i comandi**  
**che sporgono**  
**sotto al tubo**

calore), in quanto il consumo anodico complessivo non arriva a 100 mA.

Il tubo richiede un'alta tensione pari a 2000 Volts, per l'alimentazione del secondo anodo e questa tensione è ottenuta con un moltiplicatore di tensione a triplicatore. Abbiamo preferita questa soluzione invece del conosciuto « Flyback » perchè per usare il circuito ad « oscillatore raddrizzato » avrebbe comportato l'uso di un trasformatore, relativamente facile da progettare, ma da far avvolgere apposta: il che sarebbe stato scomodo per i lettori: inoltre, la costruzione di un trasformatore ad alto isolamento è costosa e non è semplice trovare un avvolgitore che si presti, in quanto spesso l'avvolgimento « scarica » e va rifatto.

Inoltre per l'alimentazione dei circuiti di deflessione, occorrono circa 600 Volts, che in questo caso sono semplicemente prelevati dopo il primo raddrizzatore e che usando un'altra soluzione, avrebbero necessitato di un complesso sistema di alimentazione a partitore o di un apposito duplicatore ecc.

Il triplicatore usato è quanto mai classico: per ottenere l'isolamento necessario per i condensatori di filtraggio, allo scopo di usare componenti normali, si sono connessi in serie a due a due i condensatori stessi.

La tensione a vuoto disponibile all'uscita del triplicatore è di  $3 \times 650 \times \sqrt{2}$ , che però scende a circa 2200 volts quando è inserito il carico.

## Realizzazione pratica

Inizieremo il montaggio del televisore partendo, logicamente, dalla costruzione e foratura del telaio.

Saggeremo una lamiera di alluminio (perchè

più facile da lavorare), dello spessore di un millimetro e delle dimensioni di circa 61 x 10 centimetri, a forma di scatola con il fondo aperto, curando di ottenere le seguenti dimensioni:

LUNGHEZZA cm. 41;

LARGHEZZA cm. 20;

ALTEZZA cm. 9.

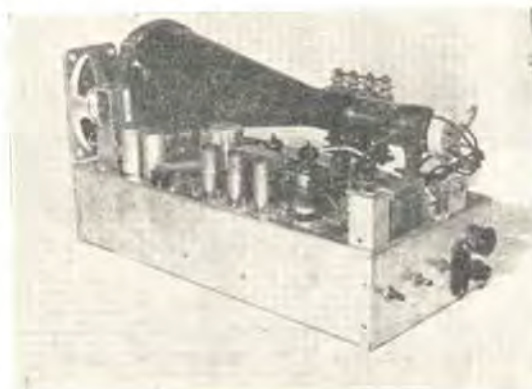
Prima di procedere alla foratura, per il fissaggio dei componenti, cureremo di averli tutti disponibili e a portata di mano: in modo da non trovarsi poi a dover fare un foro in più o allargare o modificare una volta iniziato il montaggio.

Per la foratura si userà il solito trapano o dei trancianti o comunque i mezzi di cui ognuno dispone, operando però con precisione e « sbavando » i buchi in modo da aver un assieme « pulito ».

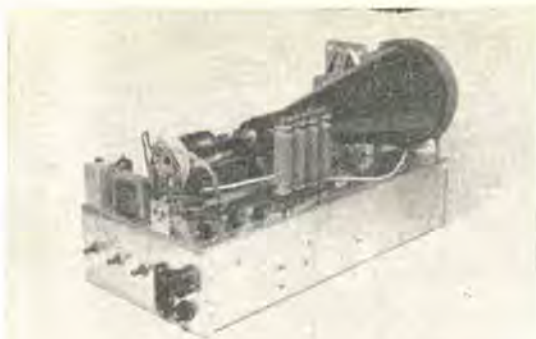
Fisseremo anzitutto i pezzi che vanno montati sulla faccia superiore dello chassis, ovvero: gli zoccoli delle valvole, il condensatore doppio da 65 + 65 MF., l'impedenza di filtraggio, il trasformatore dell'oscillatore verticale, il trasformatore discriminatore, l'altoparlante; il tubo catodico non lo fissiamo subito, considerata la possibilità d'esplosione, con proiezione di schegge, ma all'ultimo momento, in sede di collaudo.

Sotto al telaio, sistemaremo tutti gli altri pezzi: sul fronte fissaremo i tre potenziometri P1, P6, P7 al centro; quello doppio P2-P4, lo fissaremo un po' alla destra, spostato in modo da essere simmetrico con l'uscita dell'asse del sintonizzatore; il quale verrà fissato come indicano le foto con al fianco il trasformatore d'alimentazione.

Ad evitare che il segnale a media frequenza debba compiere lunghi percorsi, lo chassis premontato verrà fissato immediatamente dietro al sintonizzatore e appena dietro al telaio di media



**Telesvisore: Fiancata**



Televisore : Fiancata

frequenza si fisserà la V7 ed il discriminatore.

Sistemeremo di fianco a questa fila di valvole, tutte le altre disposte in modo razionale, più che simmetrico.

Tutti gli altri potenziometri verranno fissati in modo che l'albero sia facilmente accessibile e soprattutto razionalmente (vedi le varie foto).

Diverse piastrine porta-capicorda verranno disposte in modo da facilitare il montaggio dei vari pezzi piccoli, e una piastrina disposta sul lato libero del telaio sarà atta a ricevere i rimanenti componenti dell'alimentatore ad altissima tensione.

Considerato l'elevato numero di piccoli componenti, resistenze e condensatori, per poter ottenere un cablaggio razionale ed ordinato si può ricorrere ad ancoraggi multipli autocostruibili in modo da soddisfare alle varie esigenze di spazio e di punti isolati. Si raccomanda ancora una volta di mantenere i collegamenti il più breve possibile e soprattutto ordine e pulizia.

### Messa a punto generale e taratura

Ultimato il cablaggio dei vari componenti, fatta eccezione per il tubo che per il momento ristemeremo esternamente al telaio, prima di allacciare il visio-ricevitore alla rete, ci assicureremo che non esistano corto circuiti, specialmente delle alte tensioni verso massa. Potremo quindi accendere e dopo una trentina di secondi, se ogni cosa sarà stata montata a dovere, vedremo lo schermo illuminarsi quando portiamo al massimo il comando della luminosità. Se ciò non fosse ed in ogni caso, agiremo sul controllo del fuoco onde ottenere l'illuminazione dello schermo e la migliore focatura del pannello elettronico. Quindi con l'ausilio di una antenna, anche di fortuna, cercheremo

di captare un canale televisivo, agendo sul cambio canali e sulla sintonia-fine, fatto ciò sarà necessario portare perfettamente in centro l'immagine ottenuta servendoci degli appositi potenziometri di centraggio orizzontale e verticale. Per la messa a punto geometrica dell'immagine potremo ricorrere al monoscopio trasmesso dalla Rai-TV in determinate ore del giorno, agendo sui controlli di ampiezza verticale (P8) ed orizzontale (P5) e quindi sul controllo di linearità verticale al fine di ottenere le proporzioni geometriche desiderate e la migliore simmetria. Ora monteremo sopra il telaio il tubo; se l'immagine ottenuta sarà deformata, bisognerà procedere ad un adeguato schermaggio del tubo per sottrarlo ad eventuali campi magnetici dispersi. La taratura vera e propria del sintonizzatore e del telaio video, pur essendo assai desiderabile non è necessaria dato che gli stessi vengono posti in commercio già tarati, semmai necessitano di un leggero ritocco che potrà eventualmente essere fatto a... vista. Comunque chi desiderasse ottenere ottime prestazioni non ha che da rivolgersi presso qualche amico provvisto degli strumenti necessari e della necessaria preparazione tecnica, oppure presso un laboratorio competente. Per la taratura della sezione audio ci serviremo della nota che accompagna il canale audio durante le trasmissioni del monoscopio. Disporremo un voltmetro ad alta resistenza interna col positivo a massa e l'altro capo attraverso una resistenza da 100 kohm sulla griglia della V7B, limitatrice audio. Si regolerà quindi il nucleo della bobina L per la massima lettura. Si sposterà ora il puntale negativo del voltmetro sul lato negativo del condensatore elettrolitico del rivelatore e si agirà sul nucleo inferiore del rivelatore onde ottenere la massima uscita. L'ultima operazione, la regolazione del nucleo superiore della MF, consiglierò di eseguirla senza l'ausilio di alcuno strumento, semplicemente sfruttando gli intervalli di modulazione audio, regolandolo in modo da eliminare completamente il ronzio dovuto ai residui degli impulsi di sincronismo di campo.

Ciò si verifica comunque raramente: nel caso che però si notasse introduzione di alternata nel tubo il che si manifesta con un tremolio della immagine, lo schermaggio del tubo può essere effettuato semplicemente con un cono di lamiera che verrà collegato alla massa e coprirà il tubo fino alla metà circa partendo dallo zoccolo.

Ora il televisore è finito: anche se «Lascia o Raddoppia?» è finito, non rimpiangetelo: nelle lunghe sere invernali avrete modo di godervi tante altre serate, con un televisore che nessun altro può avere e che non è simile a nessun complesso in commercio: e sarà con vero orgoglio che potrete dire: «Questo, l'ho fatto io!!!».



## Note alla leggenda

### Resistenze

Tutte le resistenze, quando non specificato diversamente, s'intendono da 0,5 watt. La tolleranza è preferibile sia mantenuta entro il 10 %. Il valore è in ohm, e le dimensioni del corpo resistivo saranno scelte fra le meno ingombranti.

### Condensatori

Il valore dei condensatori è dato in pF. Si è fatto uso, come già detto per le resistenze, di componenti molto piccoli; ottimi sono a tale scopo i condensatori del tipo ceramico, si ottiene così una costruzione molto compatta e razionale. La lettera « c » posta sotto il valore del condensatore indica appunto: ceramico. Il condensatore elettrolitico di filtraggio dei 260 volts è del tipo a vitone e contiene due sezioni da 65 mF ciascuna. Quando risulti difficile procurarsi i condensatori da 2 KV.L. si può ricorrere ai normali condensatori in ceramica disposti in serie a 2 a 2 in modo da ottenere il valore desiderato.

### Trasformatori

T1 - E' un normale trasformatore di alimentazione della ditta O.E.M.M. tipo B51 di dimensioni 86 x 105 %. Le caratteristiche sono le seguenti:  
Primario universale  
1° Secondario 280 + 280 volts 130 mA  
2° Secondario 6,3 volts 4,5 A.

T2 - Questo trasformatore è necessario poichè è stato usato un tubo a raggi catodici con catodo connesso internamente al filamento. Avverto che chi potesse procurarsi un tubo diverso da quello impiegato (il 5BP4) con caratteristiche simili, anche con dimensioni dello schermo maggiori, e con catodo non connesso internamente ad alcun elettrodo, potrà sostituirlo vantaggiosamente, in tal modo T2 verrebbe eliminato. Si tratta di un trasformatore con secondario a 6,3 volts 0,6 A, che può essere a rapporto 1 a 1 oppure con entrata a 125 volts in modo da essere posto in parallelo a T1. Il secondario deve essere avvolto con cura, cioè interponendo fra il primario e il secondario molti strati di carta onde minimizzare la capacità verso massa.

T3 - Trasformatore per oscillatore bloccato verticale. Geloso n. 7251/B oppure O.E.M.M. serie trasformatore TV.

T4 - Trasformatore di uscita. Impedenza primaria di 10-11 kohm; il secondario avrà l'impedenza dell'altoparlante adottato. Potenza 3 W.

MF - Trasformatore rivelatore a rapporto, 5,5 MHz. Geloso n. 7654, oppure tipo equivalente.

I - Impedenza di filtro alta tensione. Geloso numero 321/2,5 oppure n. Z303R.

L - Bobina accordata su 5,5 MHz. N. 60 spire di filo di rame smaltato (meglio se a doppia copertura di seta)  $\varnothing$  0,15 avvolte in strato unico su un supporto del diametro di circa 1 cm. provvisto di nucleo in poliferro regolabile. Ottimi sono i supporti della Microdyn tipo 021.

Gruppo VHF cascode - E' un sintonizzatore a tamburo rotante adatto a ricevere gli otto canali italiani già esistenti.

Tipo G.B.C. oppure Geloso n. 7849 oppure altro tipo.

Telaino video ridotto - Tipo G.B.C. oppure Geloso n. 7805.

Potenzimetri - P1 - contrasto. Potenzimetro da 2 kohm logaritmico; è necessario sia di ottima qualità.

P2 - P4 - Luminosità - volume suono. Pot. doppio (0,25 + 0,5) Mohm - interruttore.

P3 - 0,5 Mohm lineare, montato posteriormente serve a regolare il guadagno e la sensibilità del visioricevitore.

P5 - 0,25 Mohm lineare, montato posteriormente; controlla l'ampiezza orizzontale dell'immagine.

P6 - 0,1 Mohm lineare, è il controllo di frequenza orizzontale; viene montato anteriormente.

P7 - 2 Mohm, comando di frequenza verticale. anche questo montato anteriormente in modo che sia facilmente accessibile.

P8 - 1 Mohm lineare, montato posteriormente controlla l'ampiezza verticale dell'immagine.

P9 - 0,5 Mohm lineare, è un potenziometro che serve alla messa a punto e che può essere sostituito da una resistenza.

P10 - 2,2 Mohm, serve alla messa a fuoco dello spot.

P11 - P12 - 2,2 Mohm, sono potenziometri che servono al centraggio orizzontale e verticale dell'immagine.

P10 - P11 - P12 sono potenziometri ad alto isolamento: ottimo e poco costoso è l'Egen tipo 127, facilmente reperibile.

Rettificatori al selenio - RS - E' un rettificatore al selenio per inserzione a semionda adatto a raddrizzare 280 volts con un tasso di corrente di circa 150 mA max.

RADIOELETTTRICITÀ  
**PAOLETTI FERRERO**

**MATERIALE SURPLUS**

**FIRENZE - VIA FOLCO PORTINARI 17r**

---

data timbro postale

EGREGIO SIGNORE,

ci preghiamo d'informarLa che abbiamo tutt'ora disponibili alcuni ricevitori professionali inglesi tipo "R107"; detti ricevitori coprono le seguenti gamme: 1190-3200 KHz, 2800-7300 KHz nonché 6900-18000 KHz, pertanto vengono usati come ricevitore di stazione da molti radioamatori con splendido risultato. I ricevitori sono completi di alimentazione in alternata a 50 Hz, e non abbisognano di nessuna modifica o aggiunta per funzionare con la rete luce. Vengono usate n. 9 valvole equivalenti a 4 6K7, 4 6Q7, 1 6X5.

A richiesta possiamo fornire tutte le parti di ricambio.

Eccezionalmente, questo ricevitore viene ceduto a L. 9000 franco Firenze.

Disponiamo inoltre di vario altro interessantissimo materiale tra cui Ondametri MK1, Relays di antenna Americani, completi di amperometro e termocoppia, "Selsyn Motors", Motorini ventilatori per trasmettitori a 27 Volts ecc. ecc. Siamo lieti di farLe presente che se Ella non può venire per acquisti a Firenze, noi possiamo spedirLe ciò di cui necessita con pagamento anticipato oppure in contrassegno. Distinti saluti.

PAOLETTI FERRERO

ISTITUTO

**VITAMINE ROCHE**

**ZOOTERAPICO PADOVANO**

## ***Mangime perfetto***

Specialità integrativi - mangimi in farina e in pellet per :

**bovini - suini - equini  
conigli - polli  
fagiani - pesci**

Specialità medicinali per uso veterinario su formule dei professori  
Uselli e Piana della Facoltà di Agraria della Università di Milano

**Alluminasi - Calcerasi - Enterocolasi - Estrasi - Eutro-  
fasi - Metrasi - Secondasi - Spasmolasi - Tricomonasi**

Prodotti per uso zootecnico :

Dieta Rockford-Ohio per la valorizzazione del digiuno periodico dei suini all'ingrasso.

Olad « l'olio di fegato di merluzzo in polvere » rappresenta la forma più economica di vitaminizzazione delle razioni alimentari.

Saggi e campioni a richiesta dei sigg. Medici Veterinari

**Via Corsica, 57 - MILANO**

# L'elettromotrice L840

Progetto di VITTORIO FERRIANI

## PARTE SECONDA

**R**iprendiamo e terminiamo in questa puntata la descrizione del montaggio della elettromotrice L840 che, come avevamo già detto nel numero precedente è stata scelta per la sua semplicità e facilità d'esecuzione oltrechè per la sua armoniosa linea estetica.

Questo modello che definirei « polivalente » è adatto sia per il modellista già esperto, come per il neofita, presenta in questa puntata le sue caratteristiche principali che nella loro originalità e semplicità lo rendono anche economicamente accessibile a tutti.

Nella puntata precedente avevamo trattato la costruzione della carrozzeria e del carrello, pertanto ora non ci rimane che passare all'IMPIANTO MOTORE che si può realmente definire il cuore del treno.

L'impianto motore si suddivide in tre parti:

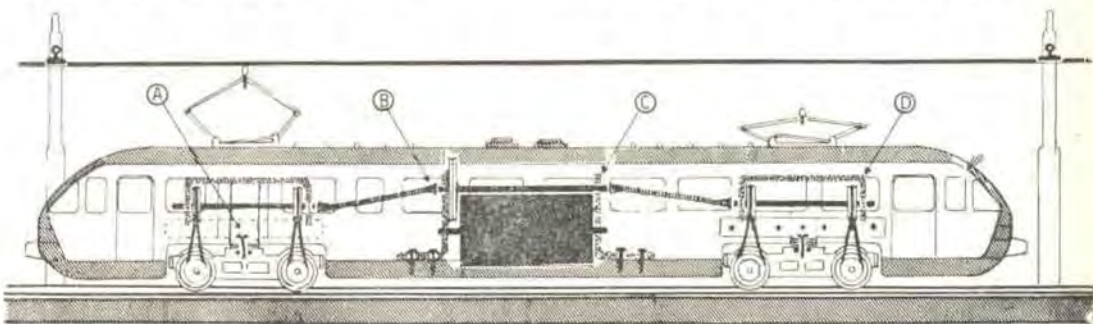
- 1) Montaggio del motore e del sistema della sua velocità e fissaggio di questo al fondale;
- 2) Sistema di trasmissione del movimento dal motore al carrello con relativo albero snodato;
- 3) Sistema di trasmissione del movimento dell'albero motore alle ruote del carrello.

Anzitutto parleremo del motore: di motori ne esistono di moltissimi tipi e tutti buoni, per la maggior parte almeno, ad esempio il Berec, il Rivarossi, il Gial Zanzara, quelli giapponesi ecc. Io ho montato il Berec e ne sono rimasto pienamente soddisfatto, pertanto descriverò l'impianto da me eseguito con questo motore. Usando un altro tipo varieranno le misure di ingombro ed il rapporto ruote-motore da adottare e le squadrette di fissaggio; ma il principio rimarrà sempre il medesimo.

Scelto il motore lo alloggeremo preferibilmente al centro della carrozzeria dove scavaremo un po' il fondale, circa 4 mm., in modo da poter alloggiare più comodamente le pulegge per la riduzione. Fissato il motore con i suoi piedini alla carrozzeria, provvederemo a fornirlo di due squadrette a « L » di mm. 16 x 25 x 11, come si può rilevare dal disegno A, in modo da ottenere il supporto in cui pogerà l'albero di trasmissione.

Per ottenere le squadrette useremo dell'alluminio da 1 mm. di spessore che ritaglieremo e piegheremo come dal suaccennato disegno.

A questo punto sceglieremo la puleggia adatta, per il caso da 20 mm. di diametro, e la dispor-



Sezione longitudinale del treno con particolare riferimento alla parte meccanica

remo col suo asse il più basso possibile rispetto al motore. La fisseremo ad un tondino di acciaio di 2 mm. di diametro e 60 di lunghezza, ottimo per lo scopo un raggio di motocicletta, e ad un 10 mm, da una delle estremità salderemo la puleggia, e tenendola il più basso possibile segneremo sulle squadrette dove dovremo forare per il perno, dopo di che con un trapano eseguiremo i due fori, uno per squadretta. Monteremo ora sull'albero motore un'altra puleggia, il più piccola possibile, che vi verrà poi saldata, quindi ci procureremo una cinghia di trasmissione con cui collegheremo le due pulegge, ed infine fisseremo le due squadrette alla carrozzeria.

A questo punto il blocco motore è finito e possiamo passare alla trasmissione del movimento alle ruote.

Qui il movimento viene modificato e la rotazione spostata di 90° ossia perpendicolare rispetto

carrello-carrozzeria, disegno D, di cui avevamo già parlato nella puntata precedente e fisseremo tutto con una vite con dado e conrodado nella parte inferiore, badando però che esista un certo gioco, in modo che il carrello nelle curve possa girare senza alcun attrito ed essere seguito dal raccordo carrello-motore.

Per fare queste operazioni è necessario lavorare con la carrozzeria aperta, cioè il fondale senza imperiale e fiancate.

Trasmissione elastica dal motore al carrello; questa è facile da realizzare, occorre però munirsi di una molla sufficientemente lunga, vedi sezione della parte meccanica e saldarla, forzandola, alle estremità che sporgono dai due fermi ad L del gruppo motore ed a quelle che dal raccordo carrello-motore sporgono verso l'interno.

Occorre che la molla sia sufficientemente flessibile ma anche abbastanza rigida per sopportare



**Sezione longitudinale del treno con particolare riferimento alla parte elettrica**

prima, infatti l'asse del motore è longitudinale mentre quello delle ruote è trasversale.

Prendiamo anzitutto un lamierino di ottone o di alluminio da 1 mm. di spessore e come dal disegno B, ne ritaglieremo una « T » di mm. 10 per 60, sopra e mm. 10 x 54 il « gambo » dopo di che praticheremo i fori ed infine seguendo la linea tratteggiata, piegheremo come dal disegno, a questo punto prenderemo due pulegge uguali a quelle usate per il carrello e le infileremo su di un perno come quello usato per il gruppo motore, e posto il pezzo sul carrello, le salderemo in modo che siano perfettamente perpendicolari a quest'ultimo.

Ora non rimane altro che da montare tutto il gruppo del carrello. Fra il carrello ed il pezzo a « T », vedi disegno B, fisseremo il raccordo

lo sforzo di torsione cui verrà sottoposta, comunque questo sforzo non è eccessivo in quanto il peso del treno e la pendenza del percorso non danno luogo ad eccessivi sforzi.

Se non disponete di una molla, potrete farvela avvolgendo del filo di acciaio attorno ad un chiodo più sottile del perno su cui salderete la molla ottenuta.

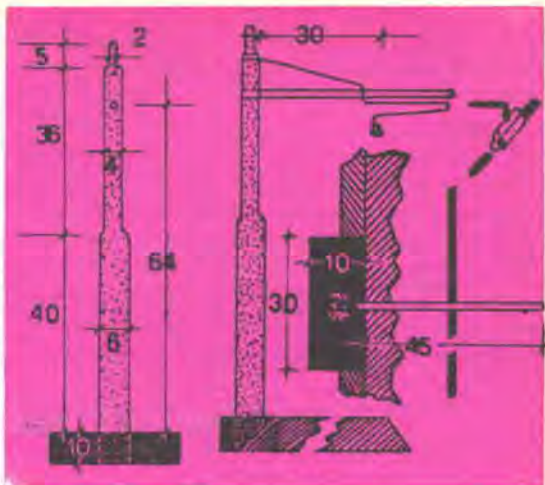
Con quest'ultimo lavoro la parte meccanica del treno è terminata.

Rimane da fare soltanto la parte elettrica, che potrete anche rilevare dalla sezione pubblicata.

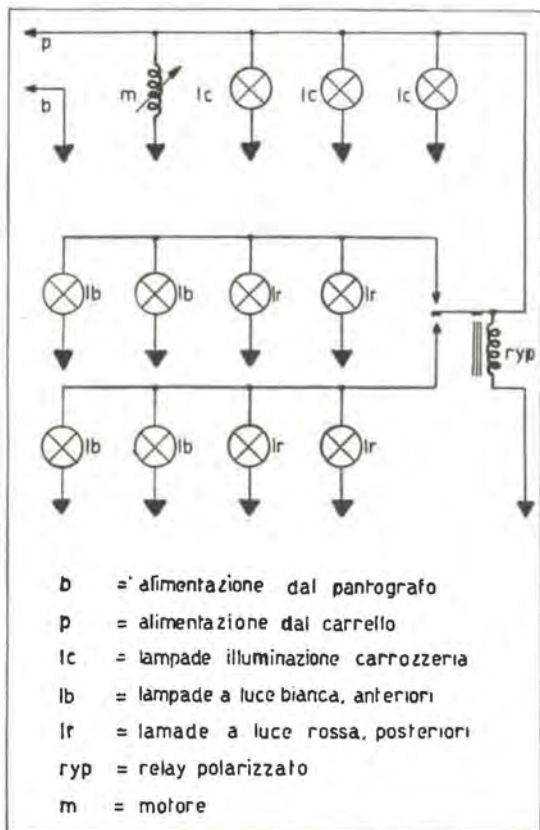
L'IMPIANTO ELETTRICO lo possiamo suddividere in due parti: motore ed illuminazione. Anzitutto ci procureremo del filo da collegamenti radio con cui provvederemo a fare la linea di alimentazione che dai pantografi conduce al mo-

tore. Ne salderemo un'estremità al pantografo e lo condurremo verso il foro praticato nell'imperiale superiore da cui lo faremo scendere all'interno. avremo cura di fissarlo con dei chiodini molto sottili o con del collante agli isolatori che abbiamo già fissato al tetto e baderemo che fra l'uno e l'altro ci sia una sinossi, caratteristica dell'elettromotrice L840, mentre all'interno lasceremo il filo piuttosto lungo in modo da potere rimuovere l'imperiale superiore senza danneggiare i collegamenti da poterli lavorare comodamente. Ora salderemo ambedue i terminali su uno dei contatti del motore, poi procederemo alla linea del carrello.

Salderemo un altro filo da collegamento sul raccordo carrello-carrozza di uno dei due carrelli e da là condurremo il filo fino all'altro contatto del motore. Da questo momento in poi il treno è già funzionante e possiamo senz'altro procedere al primo collaudo, però manca ancora della illuminazione e delle luci di posizione.



Pilone, dati costruttivi



Schema dell'impianto elettrico

L'impianto di illuminazione ha lo scopo di rendere più vero il treno e raggiunge veramente lo scopo, completando così tutta quella serie di rifiniture che contraddistinguono questo modello da molti altri.

Una delle cose principali è l'accensione delle luci rosse di coda conforme il senso di marcia del treno. Per fare questo occorre disporre di un microrelay polarizzato oppure di due raddrizzatori. Il relay è preferibile in quanto non assorbe corrente, mentre i due raddrizzatori necessari avrebbero sempre una resistenza inversa per cui si avrebbe un assorbimento continuo di corrente.

Se usate il relay non avrete altro che da seguire lo schema pratico, altrimenti al suo posto dovrete mettere due raddrizzatori opposti fra di loro in modo che la corrente circoli attraverso uno dei due conforme la polarità.

Ad ogni modo io descriverò qui l'impianto con il relay polarizzato, come potrete rilevare dagli schemi pratico e teorico. Un contatto viene collegato al carrello, mentre l'altro va alla presa aerea, con una saldatura sul suo contatto al motore. Da relay si dipartono due circuiti, ognuno con due lampade rosse e due bianche che andranno opposte e verranno alloggiati nei fori in modo che invertendo la polarità per invertire il senso di marcia del treno scatta il relay che commuta il circuito accendendo due luci bianche anteriormente e due luci rosse posteriormente. Praticamente è tutto qui.

Un'altra parte del circuito elettrico è data dalla illuminazione della carrozzeria che è data da quattro lampadine il più piccole possibile a basso con-

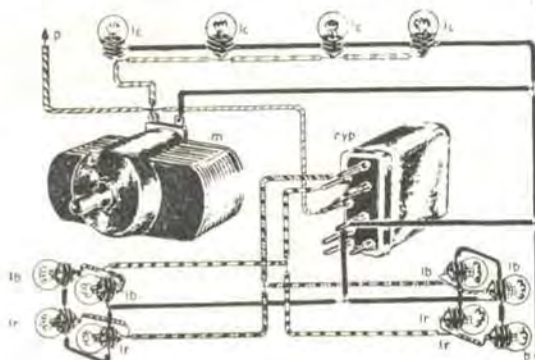
sumo fissate alla volta interna dell'imperiale superiore e collegate in parallelo, badando però che prendano la corrente prima del relay in modo che rimangano sempre e costantemente accese quando il treno è in moto.

Le due lampadine che daranno la luce rossa, verranno colorate con dell'inchiostro, il che non è certo un'operazione complessa. E' necessario però fare attenzione che le luci di posizione siano poste davanti al foro praticato nel musone e schermate attorno con del nastro adesivo, altrimenti si vedrebbe l'ultima parte del treno con una strana luce rossa interna,

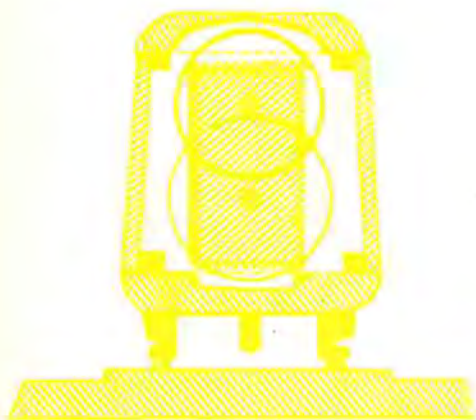
Per concludere questo articolo ho ritenuto opportuno pubblicare anche i disegni dei piloni,



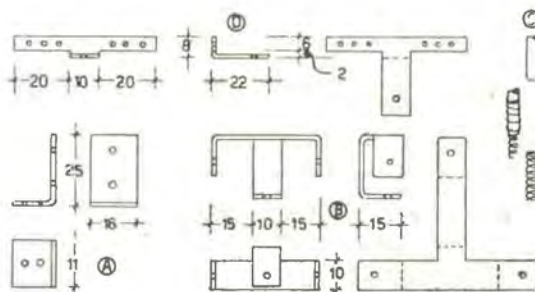
Fotografia del carrello



Schema pratico dell'impianto elettrico

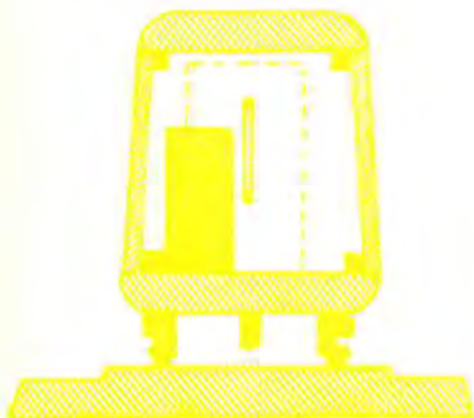


Sezione del treno con ingombro del motore e delle pulegge

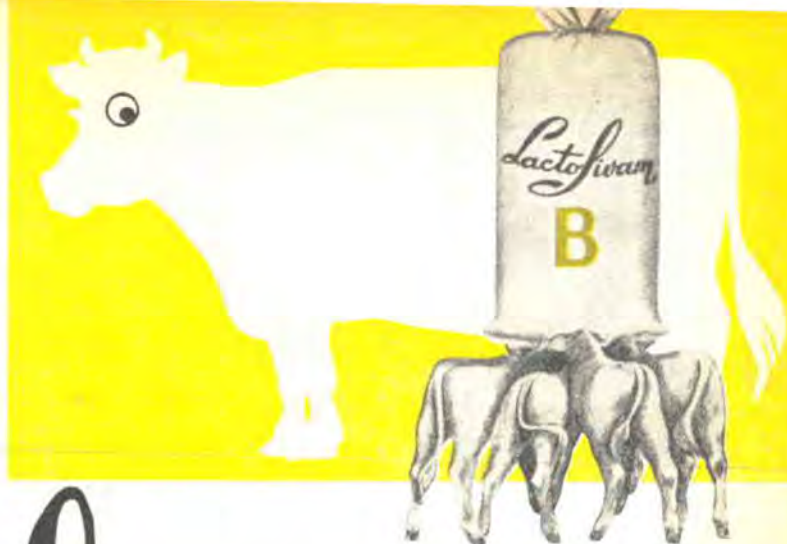


- A, linguetta a L per il fissaggio del blocco motore
- B, raccordo carrello - motore
- C, particolare dell'attacco della molla di trasmissione al perno
- D, attacco traente del carrello alla carrozzeria

in modo che chi voglia possa farseli. L'attacco della linea aerea di alimentazione è ottenuto ripiegando un lamierino di acciaio in modo da farne un morsetto che serra il cavetto della linea. Con questo l'elettromotrice L840 è definitivamente terminata e non rimane altro che da porla sui binari, dare la corrente e farla manovrare e se avrete seguito attentamente tutte le mie istruzioni vi sarete costruiti un piccolo capolavoro che vi potrebbe senz'altro assicurare il primo premio ad una mostra.



Sezione del treno con ingombro del relay



MILANO - VIA BOCCACCIO, 9

# Lactosivam

# B

Il LACTO-SIVAM B va somministrato asciutto, mettendolo a disposizione del vitello in apposita cassetina appesa ad altezza conveniente. La somministrazione del LACTO-SIVAM va iniziata verso il 15° giorno di vita.

La razione di latte intero va ridotta a circa litri 5 giornalieri verso il 20° giorno di vita. In seguito, e a partire dal 28° giorno circa, si attua una ulteriore riduzione del latte in ragione di circa un litro ogni tre giorni, così da eliminare totalmente la somministrazione di latte verso il 40° giorno di vita.

Questi dati sono indicativi in quanto esistono differenze individuali nella precoce assuefazione ad un regime totalmente secco. In ogni caso l'allevatore deve tener presente che:

**1** Una iniziale rapida riduzione della razione di latte intero è essenziale per costringere il vitello a consumare dosi rapidamente crescenti di LACTO-SIVAM B.

**2** Giunti a somministrare litri 3 al giorno di latte intero, un'ulteriore rapida riduzione è possibile solo se il vitello dimostra evidentemente di essersi abituato a consumare sufficienti quantitativi di LACTO-SIVAM B.

**3** I vitelli devono avere a disposizione fin dall'inizio della somministrazione del LACTO-SIVAM B dell'acqua da bere e del buon fieno foglioso. Il recipiente contenente l'acqua va sistemato sulla parete opposta a quella ove è appesa la mangiatoia contenente la farina latte.



# FOTO fantasia

a cura di PIETRO MARIANI

**C**on la descrizione degli accorgimenti adottati per la realizzazione delle tre fotografie che illustrano questo articolo vogliamo guidare il lettore a « vedere » il soggetto fotografico con un po' di fantasia adottando in questo genere di riprese la tecnica macrofotografica.

Innanzitutto per macrofotografia si intende la ripresa di un soggetto in primissimo piano o fortemente ingrandito comunque senza l'ausilio del microscopio, che altrimenti sarebbe microfotografia. Le riprese di un particolare o di un soggetto a distanza molto ravvicinata si possono effettuare con tutte quelle macchine in cui è possibile applicare la lente addizionale (come è noto la lente addizionale consente riprese a meno di un metro e fino a circa 30 o 20 centimetri dal soggetto) o, meglio ancora, nelle macchine a lastre con doppio o triplo allungamento oppure con macchine reflex a obiettivo unico applicando a queste gli anelli di allungamento. Nelle macchine a reflex naturale e a lastre non esiste il problema della paralasse; è presente invece questo inconveniente nelle altre macchine aventi il mirino al disopra dell'obiet-

tivo, inconveniente tanto maggiore quanto minore è la distanza del soggetto.

La macrofotografia inoltre ci permette spesso di ottenere i risultati sorprendenti nel caso di soggetti molto ingranditi. Il nostro occhio al massimo è abituato a vedere gli oggetti a naturale: un forte ingrandimento invece ci fa vedere l'oggetto sotto un altro aspetto con particolari e caratteristiche che in condizioni normali non è possibile.

In questo modo la testa di una cavalletta ci sembrerà un mostro enorme, la zampa di un insetto paragonabile agli artigli di un'aquila. Naturalmente, minore è la distanza del soggetto, minore è la profondità di campo. Però, poichè questa è in relazione con l'apertura del diaframma e in questo caso a una distanza di pochi centimetri dal soggetto, la profondità di





campo è di pochi millimetri. Bisognerà quindi diaframmare al massimo per avere in questo modo una nitidezza più estesa.

Sin qui abbiamo descritto un po' la tecnica di questo ramo molto interessante della fotografia e ci proponiamo di darne una descrizione più particolareggiata in altro articolo; ora accenneremo alla parte che ha avuto la fantasia nella realizzazione delle fotografie che illustrano questo articolo.

La foto N. 1 rappresenta un peperone sezionato a metà. Foto N. 2 una papata con i suoi germogli. Foto N. 3 sgocciolature di candela. Questi tre soggetti non direbbero niente di particolare, ma visti con un po' di fantasia, una illuminazione adatta a farne risaltare il particolare che ci interessa ed un forte ingrandimento ci fanno vedere il soggetto sotto un aspetto diverso ed un po' fantastico.

La foto delle patate è stata ottenuta con illuminazione in controluce per accentuare l'effetto sui germogli bianchi e quasi trasparenti come se fosse una vegetazione fantastica.

La ripresa è stata eseguita con pellicola 17DIN formato 24 x 36, lenti addizionali e a una distanza di 23 centimetri, lampada da 100 W., diaframma 22, tempo di posa 5 secondi.

La seconda fotografia è derivata dalla osservazione di un peperone verde tagliato a metà: la particolare conforma-

zione, la strana disposizione dei semi, la illuminazione radente e un forte ingrandimento ci fanno pensare alle più strane interpretazioni. Lastra 6 x 9; 15 DIN, ingrandimento sulla lastra x 2, lampada 100 W., diaframma 22, 20 secondi di esposizione.

Anche la terza fotografia ci dà un esempio di quello che è possibile realizzare con la ripresa a distanza ravvicinata. Un po' di fantasia e spirito di osservazione, a prima vista, potranno far interpretare questa fotografia come stalattiti o stallagmiti di una grotta

oppure ghiaccioli di un paesaggio alpino; invece si tratta soltanto di sgocciolature di candela riprese in primo piano su sfondo nero. Naturalmente per dare un maggiore effetto alla fotografia la composizione è stata un po' elaborata utilizzando diverse sgocciolature e disponendo i pezzi staccati da diverse candele gli uni vicino agli altri su un pezzo di cartone e facendo cadere con una candela accesa tenuta in alto le gocce di paraffina fusa sulla composizione stessa.

In questa ripresa è stato utilizzato materiale negativo con sensibilità di 17DIN; una macchina del formato 6 x 6 cm. con lenti addizionali ad una distanza di 30 cm., una lampada da 100 W. con illuminazione di fianco quasi in controluce. Diaframma 22 con posa di 5 secondi.

In questo caso particolare attenzione è stata posta nella determinazione della posa ed il negativo è stato leggermente sottoposto perchè il soggetto era completamente bianco, traslucido come alabastro ed era molto difficile conservare la gamma di chiaroscuro nei particolari per la natura del soggetto stesso.

Diamo ora alcuni consigli per la ripresa di macrofotografie e, come abbiamo accennato più sopra, trattandosi di soggetti ripresi molto da vicino consigliamo sempre di chiudere il più possibile il diaframma per avere una nitidezza più



*estesa. Molto spesso si dovrà usare la posa: montare in questo caso la macchina su un cavalletto ben rigido e fare uso di uno scatto flessibile o di un coperchietto per l'obiettivo. Per il materiale negativo usare questo con sensibilità massima di 18DIN; ciò perchè spesso si deve ingrandire una parte sola del negativo altrimenti nell'ingrandimento si avrebbe la grana del negativo molto visibile e mancherebbe una buona nitidezza. Trattandosi di soggetti animati gioverà una maggiore illuminazione possibile con un compromesso tempo di posa - diaframma naturalmente nei limiti concessi dalla mobilità del soggetto, la illuminazione in questi casi, specie se è artificiale, è sempre un po' dura. Usare quindi sviluppo morbido e finegranulante.*

**I**n passato ho sempre avuto poca simpatia per gli occhiali da sole, perchè, ritenevo che stringessero, facessero le occhiaie bianche, si rompessero, e soprattutto limitassero la visuale e falsassero i meravigliosi colori della natura. Tuttavia, proprio da dove la natura esplose di mille colori e riflessi di luce, ebbi modo di riconsiderare questa mia allergia istintiva.

Pescavo ed avevo inlamato un bellissimo luccio, tale credetemi da accapponar la pelle, quando il riverbero del sole sul fiume immenso fece lampeggiare le acque ed io meschino tirai la lenza dalla parte errata... Addio luccio, magnifico sogno di un modesto pescatore!

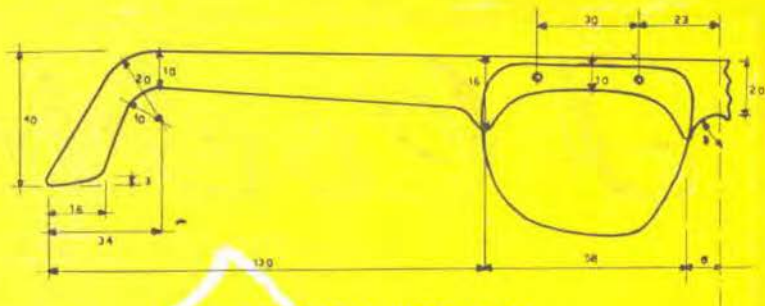
Non mi dilungo a narrare i commenti spontanei, ma piuttosto le considerazioni e l'idea che mi venne in mente. La mia disgrazia, chè per me veramente fu tale, era dovuta principalmente allo stato di affaticamento degli occhi e cioè alla violenza dei colori di quello sfolgorante mattino ed al riverbero acciecante delle acque. Ma non era la prima volta che mi sentivo la vista affaticata: amo lo sport all'aria aperta, e tante volte la luce mi ha ferito, sia che mi trovassi con la barca a vela alla pesca degli sgombri, sia che cacciassi per le praterie verdi, sia che andassi per i monti che per le strade assolate.

Era evidentemente necessario correre ai ripari. Fu allora che abbozzai l'idea che poi misi in pratica. Considerato che dovevo ricorrere agli occhiali, pensai di costruirmene un paio adatti allo scopo: avrebbero dovuto essere leggeri, non stringere, non essere soggetti a frequenti rotture, e proteggere sufficientemente senza falsare troppo la vista. Realizzai l'idea con una soluzione molto semplice e sorprendentemente elegante.



I miei amici infatti diedero la prova della bontà del trovato, adottando gli occhiali all'unanimità. Veramente, dicevano, erano utili e tanto comodi, da non essere neppure avvertiti sul naso. E dirò di più. Un pescatore bastardo, ch  il mondo   pieno di pescatori bastardi, and  a pavoneggiarsi sotto le logge del Pavaglione, proprio all'angolo degli imbecilli, e gli imbecilli..., scusate, i « montenapoleonidi » locali, decretarono il

favore all'articolo, accogliendolo quale ultimo grido della suprema eleganza.



#### MATERIALI NECESSARI

- Tavoletta di cuoio mm. 400 × 50 × 4
- Lastrina trasparente mm. 140 × 50 × 0,5
- 4 viti con dado  $\phi$  mm. 1

# OCCHIALI

*da sole  
per sportivi*



per le stanghette di sostegno, che dovranno essere piegate per 360°, dovrete ricorrere ad una morsa od alle pinze, avendo inoltre cura di bagnare il cuoio per ammorbidirlo onde evitare antiestetiche screpolature.

Volendo, potete impermeabilizzare il tutto con due mani di nitro trasparente.

La montatura, una volta che in essa avrete praticato i fori di fissaggio, sar  pronta. Ritagliate infine i trasparenti secondo le sagome e fissatele alla montatura con le viti munite di apposite rondelle. Per i colori dei trasparenti vi consiglio tenui sfumature del verde o del marrone oppure del giallo, se vorrete adoperare gli occhiali come antiabbaglianti.

Tutto qui, ma provate e sarete soddisfatti.

**FALCONIERO BALDESI**

# I Cocktails

La prima volta che un uomo ha mescolato due sostanze alcoliche per trarne un tutto dal particolare sapore, si perde nella notte dei tempi.

Con ogni probabilità i Romani avevano i loro bravi Cocktails e Messalina offriva ai « visitatori » un robusto Drink, e, sebbene il mio vecchio professore di storia si guarderebbe assai dall'avvallare questa teoria, sono convinta che la maga Circe usasse una ben scelta miscela di superalcolici per trattenere i naviganti di passaggio: ciò, per lo meno, a giudicare da come un lucido bancone da Bar tiene avvinti i marinai odierni.

Di sicuro si sa, che la prima miscela ad ottenere l'ufficiale riconoscimento ed il nome di cocktails è stato il famoso « MINT JULEP » che nacque ai tempi resi celebri da Rossella O'Hara e « Via col Vento »; tra le ultime convulsioni dei confederati dal cappellone Kaki.

Con la scomparsa delle fedine che, affascinanti per le nostre nonne, farebbero ridere noi, ragazze del secolo dello Sputnik, è anche scomparsa la usanza di farsi gettare il cocktails a « scivolo » sullo zinco dei banchi e di far colazione con un « Bourbon and Rocks » ovvero con un quarto di litro di alcool di mais con dentro un mezzo Iceberg.

Il cocktail si è evoluto, ingentilito, anzi raffinato, ed ogni barmen a « Montenapi » o ai Farglioni o Cannes o a via Veneto ha una sua propria ricetta che custodisce come l'Icona di famiglia e riserva il suo prodigio di esperienza agli appassionati conoscitori che con lo spirito con cui si compie un rito assaggiano estatici tanto nettare.

Credetemi: quando il Direttore di *Costruire Diverte* mi incaricò di carpire le ricette dei cocktails che vanno per la maggiore a questi alchimisti, mi sentii un po' sgomenta; ma poi lo spirito giornalistico ha avuto il sopravvento: morale... ho messo assieme tante ricette che non saprei davvero come esporle se non andassi per ordine... seguitemi e farete splendide figure con i vostri ospiti delle feste di mezzo autunno ma, attenzione alla cirrosi epatica!!!

Trascurando i « Long drinks » che non possono essere definiti Cocktails, perchè nella loro composizione entrano succhi di frutta, marmellate ecc.,



passerò direttamente al nostro argomento, ma permettemi prima di esporVi brevemente come si prepara il Cocktail ovvero: come lo si presenta.

I bicchieri più in voga sono i moderni « Tumblers » (bicchieri alti 10 centimetri circa, larghi la metà, di cristallo al piombo, molati) che sono noti ai più come « bicchieri per Wisky ».

Diversamente possono anche essere usate le coppe, particolarmente per cocktails non molto secchi. In ogni caso il cocktail si presenta bene se « guarnito » con quelle piccole cose di colore, come le apposite ciliegine, fettine di arancio e limone, olive.

Se preparate una festa, lasciate in frigo i bicchieri: acquisteranno quella « brina » su cui la goccia scorrendo lascia una traccia lucida: a guardarli, vien voglia non di berli, ma di nuotarci addirittura!!!

Ed ecco il succo delle mie fatiche: le ricette. Cominciamo dal

### *Pipistrello Cocktail*

In una coppa guarnita da una ciliegia ed una trancia d'arancio ponete: 1/3 di Gin, 1/4 di Strega: mescolate accuratamente: servite ghiacciato.

Cosa ne dite? Costa poco, si prepara « Quick » (in fretta), è forse l'ideale... ah! Unico pericolo, da piccola mi si diceva che una goccia di pipistrello sulla testa produceva la calvizie: perciò attenzione!

Una delle ricette della stagione del mare 1959, tra quelle che più hanno furoreggiato e chi mi è stata rivelata da uno dei più noti Barmen internazionali, è quella del

### *Palm Beach Cocktail*

Mettete nel « Mixing Glass » alcuni cubetti di ghiaccio, 1/3 di Gin, 1/3 di bitter, 1/3 di Grapefruit. Mescolate bene (è un'occasione d'oro per mettere in mostra i vostri bicipiti fatti crescere pesantemente col metodo culturista, sino a dover ricomprare tutte le camicie), e servite nei « Tumblers », che a parte, avrete immessi nello zucchero, sicché l'orlo appaia coronato da uno straterello bianco e cristallino.

Altra ricetta di gran moda:

### *Wodka and Tonic*

Mette nel bicchiere 4 o 5 cubetti di ghiaccio versatevi 1/4 di Wodka, riempite con acqua « Brillante » decorate con una fettina di limone.

Ed ora squillate araldi le vostre trombe d'argento! Rullino i tamburi e si legga l'editto:

« L'anno di grazia 1959, il mese di settembre, il messo di Costruire, con sprezzo del pericolo ed azione altamente subdola ed aggirante riusci a carpire ad uno dei più riservati, inattaccabili, scostanti Barmen internazionali, la ricetta dell'ultimo cocktail « cannonata » il cocktail che abbevererà i re in esilio, gli armatori greci, i finanzieri di Wall Street, le dive »:

### *Il Cocktail Tango con Schiukenhager*

Occorre una premessa: questo cocktail è basato appunto sullo Schiukenhager, distillato simile al Gin, che è stato lanciato quest'anno; se a Cannes non aveste ordinato « Tango, Gaston, prego », vi avremmo guardato come chi suona nel juke-box un disco di Claudio Villa: comunque è buono, un po' secco e poco adatto per il genere femminile: è un cocktail maschio, serio, corroborante. Ed eccolo:

Nel tumbler versate 1/4 di Sherry-Wine, 3/4 di Schiukenhager, ghiaccio e piacere: non guarnite, servite appena il ghiaccio ha vaporizzato il bicchiere e comincia a sciogliersi.

NOTA: Se siete bevitori improvvisati, NON provatevi! Vi farebbe l'effetto di essere a sedere su una pila atomica.

E con lo Schiukenhager, reggendo con delicatezza la coppa, vi saluta la Vostra



*Angela Alberghini*



Fig. 1

**Q**uando sento un tizio qualsiasi che dice: « Oh, installare un'antenna TV è una passeggiata; io, se non fosse che me l'hanno messa su gratis secondo il mio contratto con il negozio me la sarei fatta da solo... che ci vuole! »... Mi metterei a ridere.

Io, che installo antenne sono sei anni e per imparare a far bene il lavoro, credete, me n'è voluta.

Comunque tutta l'esperienza che mi sono fatto dall'alto di migliaia di tetti cercherò di trasfonderla in questo articolo e se seguirete alla lettera quanto ho scritto, allora sì che potrete dire: « Ho fatto una buona antenna! ».

Comincerò col ricordare al lettore che l'antenna TV è un organo funzionante ad onde ultracorte e pertanto necessita di tutto il nostro rispetto ed attenzione nel montaggio.

Di antenne TV ne esistono molti tipi: man mano che ingegneri e scienziati elaboravano dei modelli di antenne UHF, sistematicamente qualche ditta di accessori la

provava anche per la TV; alcune sono rimaste in servizio, infatti basta aprire una rivista americana che vi troviamo la pubblicità di antenne dall'aria

# Tutti antennisti

mostruosa, con elementi elicoidali o con riflettori a graticcio o altre.

Sul nostro mercato queste antenne non hanno attaccato: forse sono troppo costose, e poi a montarle su un tetto viscido vorrei vedere quegli scienziati che le hanno progettate: allora sì che si riderebbe, altro che lavorare in un bel terrazzo di un laboratorio.

Fatto sta, insomma, che le antenne più comuni e che anch'io vi consiglio, sono le Yagi a vari elementi: da 3 a 6 dove il segnale è abbastanza buono, a più elementi e « piani » fuori dalla zona del campo intenso.

L'antenna verrà scelta per il canale che si desidera ricevere, perchè altrimenti non va bene, ovvero non dà un guadagno sufficiente.

Per esempio: avendo un'antenna per il canale D che ha il centro-gamma in 177 MHz, non si potrà certo usarla per il canale A che ha il centro-gamma a 56 MHz.

Quindi, volendo installare un'antenna per il vostro TV, chiedetela per il vostro canale.

Per esempio, una ditta che produce buone antenne, la « Fraccaro » ha marcato così le proprie antenne a quattro elementi:

TIPO	CANALE	FREQUENZE MHz
4A0	A	52,5 - 59,5
4A1	B	61 - 68
4A2	C	81 - 88
4L3	D	174 - 181
4L3A	E	182,5 - 189,5
4L3B	F	191 - 198
4L4	G	200 - 207
4L5	H	209 - 216

### Esempio di una serie commerciale di antenne per i vari canali

In sostanza poi, se coi numeri e le serie non ve la fate poi tanto, basta che andiate al negozio e dicitate: «Mi dia un'antenna per il nostro canale» e così, vi siete levati ogni pensiero.

Una buona antenna a 4 elementi che va quasi sempre bene vi verrà a costare un... tremila, tremilacinquecento lire, comunque anche per il nu-

smontata: cioè con gli elementi separati e chiusi in un cartoccio.

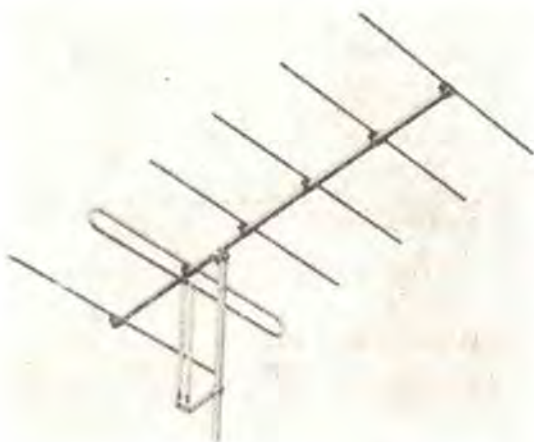
Quando aprirete l'imballo non c'è niente da disperarsi, in quanto i costruttori dell'antenna marciano sul supporto centrale le posizioni degli elementi in modo chiaro ed inequivocabile: per esempio, in certi casi, vicino ai fori di fissaggio vi sono dei numeri che poi sono riportati anche sugli elementi, oppure delle lettere: fissando a parte gli elementi, bisogna solo far combaciare i numeri e si è a posto.

Altre fabbriche usano distinguere la posizione degli elementi con dei colori che sono riportati sia sul supporto, sia sul dipolo, il riflettore ed i direttori.

Un'antenna a 4 elementi, per esempio, ha 2 direttori, un dipolo ed un riflettore che vanno montati nell'ordine.

Ora che abbiamo conosciuto la signora antenna, per chiarire un poco il lavoro facciamo conto di dover fare un impianto in una abitazione. La casa prescelta è a fig. 1: si tratta di un edificio a cinque piani con alla sommità una terrazza per stendere la biancheria o per prendere il sole (di estate). L'appartamento in cui verrà installato il televisore si trova al quarto piano: per non complicare inutilmente (in quanto gli impianti all'interno sono tutti uguali) le cose, faremo finta che il televisore vada installato nella camera che ha la finestra esterna.

Allora, visto che abbiamo la terrazza, per il palo che sostiene l'antenna, vedremo di fissarlo sfruttando la ringhiera. Cominceremo dal cercare la posizione per la nostra antenna: naturalmente sarà il caso di porre l'antenna per quanto possibile sulla perpendicolare della finestra dove entrerà la piattina, però staremo attenti di non piazzare la



1 Antenna a 6 elementi - L. 3.860

mero degli elementi potreste farvi consigliare dal negoziante: che non ha un grande interesse a rifilarvi un'antenna con un paio di elementi in più se non è necessario, perchè guadagnerebbe al massimo un paio di centinaia di lire con cui non si può certo comperare l'elicottero.

Dunque, il negoziante l'antenna ve la darà



nostra antenna dietro un'altra; altrimenti alla nostra perverrebbe meno segnale e per cavalleria nemmeno davanti a un'altra che ci fosse già.

Se proprio dovessimo mettere la nostra an-



tenna dietro ad una preesistente, per esigenze di spazio o semplicità di montaggio, cureremo di sostenerla con un palo più lungo di quella che resterebbe davanti, in modo da sovrastarla ed avere lo spazio davanti alla nostra, libero.

Oh, a proposito del palo, vi dirò che per la sua lunghezza, siccome è difficile saperla a priori con sicurezza, converrà dare un'occhiata in giro e vedere quanto sono lunghi i pali che sostengono le antenne dei pressi: di solito la stessa lunghezza andrà bene anche per noi.

Una volta che sappiamo quanti metri di palo occorrono, andremo ad acquistarlo in ferramenta, chiedendo del tubo di ferro da 45 o 50 mm. di sezione e della lunghezza che ci occorre.

Portato il palo sul tetto o sul terrazzo lo isseremo nella posizione definitiva rispettando queste precauzioni:

**Non mettete mai l'antenna dietro a un rialzo in cemento armato;**

**Non mettete mai l'antenna sotto, o a un lato, o in prossimità a una linea ad alta tensione;**

**Non mettete mai l'antenna dietro al casotto in cui si trova l'impianto dell'ascensore (motori ecc.).**

**Non mettete mai l'antenna dietro a un graticcio metallico (inferriate, di balconi o altro),**

**Non mettete mai l'antenna dietro a un gruppo di altre antenne.**

Notasi che dicendo DIETRO, intendo dire che l'ostacolo sta tra l'antenna e la direzione da cui viene il segnale.

Bene, adesso, scelta la posizione definitiva in base alle considerazioni di cui sopra, vedremo come possiamo fare per il fissaggio del tubo.

In base al nostro esempio, il fissaggio più razionale consiste senz'altro nello stringere il palo tra due zanche, che verranno fissate contro un elemento della ringhiera.

Però, prima di fissare il palo, evidentemente dovremo montare l'antenna alla sommità... altrimenti dovremo lavorare con una scaletta, il che farebbe ridere.

Dunque, considerando l'antenna montata nei singoli elementi, secondo le norme già sopra esposte, infileremo la sommità del palo nell'apposito morsetto dell'antenna e stringeremo forte con le pinze od una chiave a tubo i due bulloni di serraggio, in modo che con l'andare del tempo non si allentino, il che potrebbe verificarsi con le vibrazioni che il vento infligge continuamente alla antenna.

Ciò fatto e sempre con il palo orizzontale; tireremo fuori il rotolo della piattina, ovvero quello speciale conduttore a due fili che si usa per le « discese » delle antenne fino al televisore e « pelere » accuratamente un capo nei due terminali: per « pelare » rapidamente la piattina si procederà come segue: si taglierà l'isolante fra i due conduttori praticando l'incisione a forma di « V »,



Distanziatore per palo  
L. 100

3

Distanziatore  
tipo a morsetto  
L. 100



e toglieremo l'isolante ad ambedue i fili,

Ciò fatto fisseremo i due cavetti ai due terminali appositi del dipolo che di solito sono una vite a galletto e posto il conduttore tra le due ron-

delle, e altrettanto per l'altro, si serreranno con forza i galletti.

Adesso possiamo innalzare il nostro palo e fissare le zanche alla ringhiera.



Passa grondaia  
tipo B - L. 550

4

Passa grondaia  
L. 300

Consiglio di stringere i bulloni che serrano la zanca, con una chiave del numero dei dadi o con una chiave inglese, perchè con la pinza non si può esercitare la forza sufficiente per un buon bloccaggio.

Ora si tratta di tendere la «piattina» e fissarla: allo scopo useremo un «distanziatore da palo» (vedi illustrazioni degli accessori) che monteremo verso la fine (in basso) del palo, usando il morsetto apposito e stringendolo bene.

Sarà opportuno dire che i distanziatori hanno in testa una pasticca di plastica che al centro presenta una fenditura, in cui va infilata la piattina: questa fessura è elastica e va allargata con la lama del cacciavite per introdurre il conduttore: però prima di fissare la piattina, la torceremo, in modo da farle assumere un aspetto eliocoidale, allo scopo di evitare che essa assuma una capacità parassita verso il palo e che tenda a

captare segnali spuri. Una volta effettuata questa operazione, fisseremo come si è detto la piattina nella testa del distanziatore esercitando una certa trazione, perchè risulti tesa e non «ciondolante».

A questo punto, per finire il lavoro sulla terrazza mancano due ultime operazioni: primo, verniciatura del palo, che si può effettuare semplicemente con della porporina argentea o vernice all'alluminio del genere per tubo da stufa, «tirando» per bene il colore, e dando due mani. Ultima operazione, il montaggio del passagrondaia: questo, utile accessorio è necessario al fine di evitare che la piattina sia adagiata sullo spigolo della lamiera; il che influirebbe disastrosamente sull'efficienza finale dell'impianto, in quanto con la sua massa metallica, causerebbe una forte variazione d'impedenza reciproca, metterebbe a massa una buona parte del segnale ecc. ecc.

Ad evitare tutto ciò, si userà il predetto strumento che è fatto in modo assai simile al distanziatore ed infatti verrà fissato con il solito morsetto alla grondaia stessa e si opererà per l'introduzione della piattina, come già specificato.

Ora sulla terrazza abbiamo finito ed allungheremo verso il basso la piattina facendola penzolare lungo la parete esterna della casa.

Per fissarla lungo il muro, siccome normalmente non si può disporre di una scala da pompieri, ed i pompieri non gradiscono di essere chiamati per dare in prestito una delle loro scale, bisognerà andare a disturbare gli inquilini degli appartamenti sovrastanti quello in cui si installerà il televisore e si chiederà con bel garbo se ci si può affacciare alle loro finestre per piantare all'esterno alcuni chiodi.

Posso assicurare che mai questo permesso mi



Spina e presa per piattina

è stato rifiutato o dato di malagrazia: pertanto, niente paura.

Avuto il permesso, si planteranno alcuni chiodi del genere «Wisi» (per piattina) a lato di ogni

finestra e man mano che si piantano i chiodi, si fisserà la piattina su di essi.

Per il fissaggio della piattina sui chiodi Wisi e congeneri, basta sollevare la striscietta di pla-



Chiodi Wisi - L. 25 cadauno

5



Chiodo per esterni  
L. 100

stica alla sommità del chiodo, inflare al di sotto di essa la piattina, e indi schiacciare con un dito la striscietta che si serra automaticamente sulla piattina, per mezzo di un dentino di bloccaggio di cui il chiodo è provvisto.

Giunti al piano in cui si terminerà la discesa, ed alla finestra in cui dovrà entrare la piattina, bisognerà forare il muro per far passare all'interno il conduttore: sistema migliore è usare un trapano elettrico di una certa potenza, provvisto di una punta da muro, del genere delle PUNTE WIDIA, che sono di un acciaio speciale.

Il trapano potremo farcelo prestare oppure può anche essere noleggiato presso un'impresa di muratura: alla peggio, comunque chiamare un mu-

ratore per il solo foro, comporterà una spesa di alcune centinaia di lire.

Se faremo il foro da noi, provvisti del trapano, curemo di cominciare il foro dall'interno, in modo che i piccoli calcinacci che si formano alla uscita della punta, si formino all'esterno, cosicchè non si notano quelle piccole sgretolature che sono inevitabili.

Fatto il foro infileremo in esso un pezzo di filo di ferro e appena spunta dall'esterno, lo legheremo alla piattina, indi ritireremo il filo atirando all'interno la piattina.

Dal foro di entrata, al televisore, faremo correre la piattina a una ventina di centimetri da terra piantando un chiodo Wisi ogni metro circa.

Si scopriranno i due conduttori al termine della piattina e li si avviteranno alla basetta « antenna dipolo 300 Ohm » del televisore.

Ora il lavoro sarebbe finito, però bisognerà fare un ultimo lavoro: si accenderà il TV in presenza della trasmissione e si lascerà un corrispondente affacciato alla finestra che tenga sotto occhio l'immagine fornita dal televisore. Si risalirà sul tetto e guidati dalle informazioni del corrispondente si allenteranno i due morsetti dell'antenna e la si farà ruotare fino ad ottenere l'immagine migliore dal televisore.

A questo punto il lavoro sarà finito e si fisserà definitivamente l'antenna.

A completamento dell'articolo ho segnato sulle varie illustrazioni corrispondenti i prezzi netti, in modo che chiunque voglia installare un'antenna



Altra antenna a 6 elementi

TV, può rendersi conto del costo, calcolando anche che la piattina di ottima qualità costa lire 23 al metro.

Auguri, e quando siete sui tetti... attenzione!

**Ora che ha finito di leggere questo numero, amico lettore, ci dia il suo giudizio: le è piaciuto? Quale articolo maggiormente? Quale di meno? Perché? Ci aiuti a fare la Rivista come Lei la vuole!**

# Costruire diverte

*Nel numero di novembre verranno presentate diverse e interessantissime realizzazioni: verrà dato rilievo all'elettronica e in particolare ai transistori; tra gli altri articoli vi segnaliamo i seguenti:*



## **Ossigenatore Idroponico**

(R. Speri)

## **Un'idea.... così!**

(A. Alberghini)

## **Sirena Elettronica a transistor**

## **Ricevitore tascabile a un transistor**

## **Avvisatore d'incendio a transistor**

## **Il motore.... transistorizzato**



*e inoltre la «Vetrina di COSTRUIRE DIVERTE» in cui verranno presentate le realizzazioni che ci hanno inviato alcuni nostri lettori.*



**COMMUTATORI**

**ZOCCOLI**

**RESISTENZE**

**VALVOLE**

**POTENZIOMETRI**

**DEMOLTIPLICHE**

**MILLIAMPEROMETRI**

**VARIABILI**

**RELAIS**

**TRASFORMATORI**

**CUFFIE**

**INTERRUTTORI**

**IMPEDENZE RF**

**MICROFONI**

**DYNAMOTORS**

**COMPENSATORI**

*Questi splendidi materiali SURPLUS sono garantiti pezzo per pezzo e sono contenuti nelle tre confezioni in vendita presso*

## ORGANIZZAZIONE MORETTI

**VIA MAURO CAPITANI N. 13 - MODENA**

**Assortimento "tipo A", solo L. 1.500**

**Assortimento "grande", solo L. 2.500**

**Assortimento "lusso", solo L. 5.000**

**FRANCO DI PORTO E IMBALLO - PAGAMENTO ANTICIPATO O CONTRASSEGNO**

Data la mole degli ordini in evasione, si darà la precedenza alle richieste accompagnate dall'importo anticipato a mezzo vaglia postale o assegno circolare.

Per ordini contrassegno, l'importo relativo, è a carico del cliente.