

CO elettronica

radioamatori hobbistica • CB

ALAN 33

RICETRASMETTITORE PORTATILE
OMOLOGATO

ai punti 1 - 2 - 3 - 4 - 7 - 8 ART. 334 COD. P.T.

3 CH. 4 WATT

PER LE TUE VACANZE



pubblicazione mensile - sped. in abb. post. gr. 111/770

SE VUOI DEI CONSIGLI
SULLA TUA FUTURA LINEA

PERCHÉ NON SENTIRE ANCHE
UN COLLEGA?

SE VUOI CONFRONTARE PREZZI
E PRESTAZIONI DALLE MIGLIORI
MARCHE PRIMA
DELL'ACQUISTO

PERCHÉ NON FIDARSI
DEI CONSIGLI DI UN OLD MAN?

SE VUOI
ESSERE TRATTATO DA
RADIOAMATORE

PERCHÉ NON PARLARE CON UNO
CHE PARLA LA TUA STESSA LINGUA?

SE PENSI DI CAMBIARE
LA TUA VECCHIA
STAZIONE RTX

PERCHÉ NON CONSULTARE
UN ESPERTO?

In poche parole perché non andare da LANZONI

I2-LAG è tutto questo ma non solo questo

Infatti la MILAG Elettronica srl è molto ma molto di più di un comune punto di Rivendita di materiali elettronici, perché MILAG Elettronica vuole dire innanzitutto NINO (I2-LAG) e la sua gentile XYL (I2YD). Quindi un punto d'incontro; diretto ed animato da due Radioamatori espertissimi; due colleghi della frequenza; due persone che sanno il fatto loro e che da anni operano nel settore delle Radiocomunicazio-



ni (non a caso Nino è un Honor Roll). Insomma un posto dove si parla la Vostra lingua! Quindi se dovete fare acquisti o semplicemente per curiosità o fare quattro chiacchiere provate a fare un salto o anche una semplice telefonata alla MILAG. ...Vi sentirete subito tra amici. (V.d.R.)

KENWOOD

CDE

Eimat

hofi
BW

FRITZEL

TOKYO HY-POWER

AMPHENOL

WELZ ROBOT TURNER

TELEREADER

hy-gain

DATONIX ELECTRONICS LIMITED

MILAG ELETTRONICA SRL

DowKey

20135 MILANO · VIA COMELICO 12 · TEL. 589075-5454744

Beancat

EDITORE
edizioni CD s.n.c.

DIRETTORE RESPONSABILE
Giorgio Totti

REDAZIONE, AMMINISTRAZIONE,
ABBONAMENTI, PUBBLICITÀ
40121 Bologna - via Agucchi 104
Tel. (051) 388873-388845

Registrazione tribunale di Bologna n.
3330 del 4/3/1968. Diritti riproduzioni
traduzioni riservati a termine di legge.
Iscritta al Reg. Naz. Stampa di cui alla
legge n. 416 art. 11 del 5/8/81 col n.
00653 vol. 7 foglio 417 in data 18/12/82.
Spedizione in abbonamento postale -
gruppo III
Pubblicità inferiore al 70%

DISTRIBUZIONE PER L'ITALIA
SODIP - 20125 Milano - via Zuretti 25
Tel. (02) 67709

DISTRIBUZIONE PER L'ESTERO
Messaggerie Internazionali
via Calabria 23
20090 Fizzonasco di Pieve E. - Milano

ABBONAMENTO CQ elettronica
Italia annuo L. 42.000 (nuovi)
L. 40.000 (rinnovi)

ABBONAMENTO ESTERO L. 50.000
Mandat de Poste International
Postanweisung für das Ausland
payable à / zahlbar an
edizioni CD - 40121 Bologna
via Boldrini 22 - Italia
Cambio indirizzo L. 1.000 in francobolli

ARRETRATI L. 5.000 cadauno
Raccoglitori per annate L. 8.000 (abbonati L. 7.200) + L. 2.000 spese spedizione.

MODALITÀ DI PAGAMENTO: assegni personali o circolari, vaglia postali, a mezzo conto corrente postale 343400. Per piccoli importi si possono inviare anche francobolli.

STAMPA Grafiche ELLEBI - Funo (BO)
via Marzabotto 23/33 - Tel. (051) 861672

FOTOCOMPOSIZIONE HEAD-LINE
Bologna - via Pablo Neruda 17
Tel. (051) 540021

Manoscritti, disegni, fotografie, anche se non pubblicati, non si restituiscono.

La Casa Editrice non è responsabile di quanto pubblicato su annunci pubblicitari a pagamento in quanto ogni inserzionista è chiamato a risponderne in proprio.

SOMMARIO

luglio 1987

Offerte e richieste	11
Modulo per inserzione	17
Speciale Radioamatori: Ricetrasmittitore VHF-FM ICOM IC-28 - P. Zamboli	25
Pole Position - M. Arias	35
Ricetrasmittitore FM per i 2 metri - M. Vidmar	39
Ulteriori modifiche all'ALAN 68 - CB Muzio	50
Qui Computers - A. Ugliano	54
Costruiamoci un sismografo - A. Ugliano	59
Radiomania: Misuratore di impedenza per antenne - R. Galletti	68
Operazione Ascolto - Sotto i 2 MHz: Ricezione in onde medie di emittenti dal Nord America: Canada - G. Zella	82
Sperimentare: Trasmittitore quarzato per VHF-FM - G. Pisano	91
Sistema ricevente 10 kHz-30 MHz: Antenna a ringhiera - C. Moscardi	98

Gli Esperti rispondono

BERNARDINI FABRIZIO

via dei Georgofili 149 - 00147 ROMA - 06/5122737 - ore 20 ÷ 21
Controllo del traffico aereo. Avionica. Comunicazioni digitali.

CHELAZZI GINO

055/664079 - tutti i giorni dalle 19 alle 23
Surplus.

GALLETTI ROBERTO

06/6245949 - sab/dom dalle 17 alle 21,30
Autocostruzioni e RF in generale.

PELOSI CESARE

via R. Tanzi 26 - 43100 Parma
Autocostruzioni per OM.

PISANO GIANCARLO

via dei Sessanta 7/5 - 16152 CORNIGLIANO (GE)
Sperimentazione in campo radio.

UGLIANO ANTONIO

081/8716073 - tutte le sere tra le 20 e le 22
Computers Sinclair.

VIDMAR MATJAZ

003865/26717 - Nova Gorica
Attività radioamatoriali a livello sofisticato.

ZAMBOLI PINO

081/934919 - tutte le sere tra le 20 e le 21,30
Antenne - Apparat OM e CB - VHF - Autocostruzione.

ZELLA GIUSEPPE

0382/86487 - tutte le sere tra le 21 e le 22
Antenne per ricezione (teoria e pratica) - Radioascolto Broadcasting - DX onde medie e tropicali - Radiopropagazione - Radioricezione (costruzione e modifica di ricevitori).

Siate rispettosi della vita privata di questi amici, evitando di telefonare in orari diversi da quelli indicati.

GRAZIE

Indice degli Inserzionisti

di questo numero:

NOMINATIVO	PAGINA
A & A Telecomunicazioni	8
AEMME	15
ANTENNA 2	116
ATES-LAB	23
BERTONCELLI E BRUZZI	49
CENTRO RADIO	33
CRESPI	87
C.T.E. Internat.	1ª copertina-21
D B Telecomunicazioni	97
DE PETRIS & CORBI	19
ECO ANTENNE	34
ELETTRA	57
ELETTRONICA ENNE	78
ELETTRONICA FRANCO	19
ELETTROPRIMA	5-96
E L T ELETTRONICA	110-111
ELTELCO	16
EMPORIO STAR	6
EOS	11
GECOM	107
I.L. ELETTRONICA	48
LA CASA DEL COMPUTER	53-67-79
LA.CE	112
LARIR international	90
MARCUCCI	6-10-12-22-24-49
	58-96-113-114-4ª copertina
MAREL ELETTRONICA	112
MILAG-LANZONI	2ª copertina
MOSTRA DI PIACENZA	111
NEGRINI ELETTRONICA	8
NO.VEL	9
NUOVA FONTE DEL SURPLUS	20
PUNTO RADIO RTX	22
RADIOCOMMUNICATION	38
RADIO ELETTRONICA	80-81
RAMPAZZO	66
SELMAR	37
SIRTEL	3ª copertina-108-109
SPARK	13
TELERADIO CECAMORE	12
UNI-SET	78
VIANELLO	95
VI-EL	7-10
ZETAGI	88-89

NOVITÀ



CONCESSIONARIO AUTORIZZATO KENWOOD
ELETTROPRIMA S.A.S.

TELECOMUNICAZIONI OM e CB

MILANO - Via Primaticcio, 162 - Tel. 02/4150276-416876

IK2AIM Bruno - IK2CIJ Gianfranco

**MODEM RTTY
RX - TX
Per commodore
VIC 20-C64-128**



Il **MODEM 2/3** della **ELETTROPRIMA** adatto al VIC 20 e al Commodore 64/128, vi permette la ricetrasmisione in RTTY a varie velocità con lo schift 170 a toni bassi. Può essere facilmente applicato su tutti i ricetrasmittitori HF, CB, VHF, UHF, nei diversi modi: SSB, AM, FM. La sintonia è facilitata da un nuovo sistema di led messi a croce. Il **MODEM 2/3** come il precedente modello 1/3 permette di ricevere oltre; ai programmi RTTY radioamatoriali, anche quelli commerciali, delle agenzie di stampa, ecc. avendo anche lui la selezione di schift a 170/425/850 Hz. Tutto questo con il software dato a corredo, mentre con altri opportuni programmi si potrà operare anche in AMTOR e in ASCII. Si presenta con una elegante mascherina in plexiglass serigrafata che copre anche i vari led colorati indicanti le varie funzioni. Per il C64/128 c'è pure la memoria di ricezione e consenso stampante

Accessori: 1) Connettore adattatore per USER-Port del C.64/128 adatto per le nostre interfacce 1/3 e 2/3 ad altri programmi aventi le uscite e le entrate su contatti della USER-PORT diversi. I programmi adattabili sono diversi, es.: COM-IN, CANTRONIKS, ZGP, TOR, NOA, ECC. Alla richiesta specificare il programma. **L. 25.000**

2) Cassetta CW per Vic 20 e C64/128 adatto alla ricetrasmisione in CW con le nostre interfacce 1/3 e 2/3. Per il C64/128 è pure previsto l'uso della stampante, mentre per il Vic 20 non occorre una espansione di memoria. **L. 20.000**

**ICOM IC 28E
IC 28H**

**ULTRACOMPATTO
VHF
25/45 W**

**ICOM
μ2**

**YAESU
FT 23**

**ICOM
IC 02**

**KENWOOD
TH 215**



PER INFORMAZIONI TELEFONATECI:

SAREMO SEMPRE LIETI DI FORNIRE CHIARIMENTI E, SE OCCORRE, CONSIGLI UTILI

PER SPEDIZIONE CATALOGO L. 2.000



ELETTROPRIMA

P.O. Box 14048 - 20146 MILANO

AMMINISTRAZIONE E SHOWROOM
UFFICIO TECNICO E CONSULENZA

Trib. N. 145933 - C.F.P.I. 00964180152

Tel. 02/416876

Tel. 02/4150276

Lafayette Boston

40 canali in AM-FM



Il più solido e funzionale con "S Meter" verticale

OMOLOGATO
P.T.

Apparato sintetizzato di linea moderna e funzionale. Si caratterizza per avere lo strumento indicatore del segnale ricevuto e della potenza relativa trasmessa posizionato verticalmente. Sul lato sinistro in alto alcune leve selettive predispongono in modo operativo: PA/CB, NB/ON-OFF, AM/FM. Il circuito N.B. è indispensabile quando, nella ricezione AM, vi è l'interferenza impulsiva. I comandi inferiori: VOL, SQL e TONE sono di funzionamento usuale; con il Tone in particolare si può variare la risposta audio. In trasmissione il livello di modulazione è automatico. Fornito completo di microfono e staffa veicolare di supporto.

CARATTERISTICHE TECNICHE

TRASMETTITORE

Potenza RF: 5 W max con 13.8V di alimentazione.

Tipo di emissione: 6A3 (AM); F3E (FM).

Soppressione di spurie ed armoniche: secondo le disposizioni di legge.

Modulazione: AM, 90% max.

Deviazione FM: ± 1.5 KHz tipico.

Gamma di frequenza: 26.965 - 27.405 KHz

RICEVITORE

Configurazione: a doppia conversione.

Valore di media frequenza: 10.695 MHz; 455 KHz.

Determinazione della frequenza: mediante PLL.

Sensibilità: 1 μ V per 10 dB S/D.

Portata dello Squelch (silenziamiento): 1 mV.

Selettività: 60 dB a ± 10 KHz.

Relezione immagini: 60 dB.

Livello di uscita audio: 2.5 W max su 8 Ω .

Consumo: 250 mA in attesa, minore di 1.5A à pieno volume.

Impedenza di antenna: 50 ohm.

Alimentazione: 13.8V c.c.

Dimensioni dell'apparato:

130 x 221 x 36 mm.

Peso: 0.86 kg.



Lafayette
marcucci

Viale Gorizia, 16/20

Casella post. 34 - 46100 MANTOVA - Tel. 0376/368923

SPEDIZIONE: in contrassegno + spese postali

La **VI-EL** è presente a tutte le mostre radiantistiche.



ICR-7000 SCANNER

Ricevitore scanner 25 ÷ 2000 MHz



YAESU FRG 9600

Ricevitore-scanner
a copertura continua
AM-FM-SSB da 60 a 905 MHz



YAESU FT 757

Ricetrasmittitore HF, FM-SSB-CW,
copertura continua
da 1,6 a 30 MHz, 200 W PeP.



LAFAYETTE HAWAII

40 canali in AM-FM

NUOVO ICOM IC-μ2

1W - 10 memorie direttamente dal taschino della vostra giacca

CARATTERISTICHE SALIENTI

Gamma operativa: 144-148 MHz - Canalizzazione: 12.5-25 KHz - Potenza RF: 1W oppure 0.1W - Tensione di batteria: 8.4V - Dimensioni: 58 x 140 x 29 mm - Peso: 340 g.

CONSUMI

Ricezione a lunga autonomia: 6 mA - Ricezione silenziata: 30 mA - Ricezione con vol. al max: 170 mA - Trasmissione: 600 mA (con 1W di RF), 300 mA (con 0.1W di RF) - Configurazione del Rx: doppia conversione (16.9 MHz; 455 KHz) - Sensibilità: < di 0.15μV per 12 dB SINAD - Livello di uscita audio: >0.25W su 8Ω



YAESU FT23

Le VHF-UHF
in miniatura

CARATTERISTICHE SALIENTI

Gamma operativa: 144-148 MHz, 430-440 MHz - Alimentazione: 6-15V a seconda del pacco batterie impiegato - Dimensioni: 55 x 122/188 x 32 mm - Peso: 430/550 g a seconda del pacco batterie - Sensibilità del Rx: migliore di 0.25μV per 12 dB SINAD - Selettività sul canale adiacente: >60 dB - Resistenza all'intermodulazione: >65 dB - Livello di uscita audio: 0.4W su 8Ω



Nuovo Icom IC 28 E e IC 28 H

CARATTERISTICHE TECNICHE

GENERALI: Gamma operativa: 144 ~ 146 MHz (amplificabile da 140 a 150 MHz) - Impedenza d'antenna: 50Ω - Stabilità in freq.: ±10 p.p.m. - temperatura operat.:

-10 C ~ +60°C - **TRASMETTITORE:** Emissione: F3 - Potenza RF: 25W (Hi) 5W (Low) riferito al mod. 28, 45W (Hi) 5W (Low) riferito al mod. 28H - Deviazione max.: ±5 KHz - **Modi operativi:** Simplex; Semiduplex - **Soppressione spurie:** > di 60 dB - **Impedenza microf.:** 600Ω - **RICEVITORE:** Configurazione: a doppia conversione - **Medie frequenze:** 16.9 MHz; 455 KHz - Sensibilità: < 15 dBμV per 12 dB SINAD; < 10 dBμV per 20 dB di silenziamento

NEGRINI ELETTRONICA

NUOVA SEDE: Via Pimerolo, 88 - 10040 **PIOSSASCO (TORINO)**

TEL. 011/9065937 - **CHIUSO IL MERCOLEDÌ**

Disponiamo di apparati: **SOMMERKAMP - PRESIDENT JACKSON - MIDLAND - INTEK - C.T.E. - ZETAGI - BREMI - R.M.S. - BIAS ELECTRONICS** - e modelli 11/45

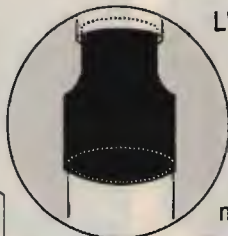
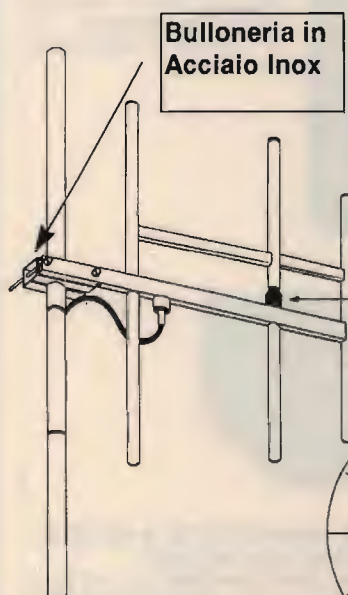
Antenne: **FIRENZE 2 - CALETTI - VIMER - ECO - C.T.E. - SIRIO - SIRTEL - LEMM - SIGMA-AVANTI - MOONRAKER.**

NOVITÀ: RICETRASMETTITORI E APPARECCHIATURE, ANTENNE VERTICALI E ORIZZONTALI, BIPOLI PER TUTTE LE FREQUENZE

NEGRINI ELETTRONICA

NUOVA SEDE: Via Pimerolo, 88 - 10040 **PIOSSASCO (TORINO)**

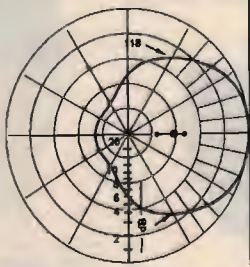
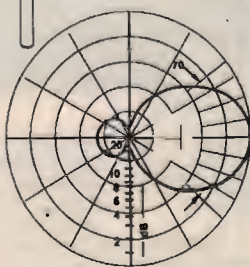
TEL. 011/9065937 - **CHIUSO IL MERCOLEDÌ**



L'uso di questa antenna è particolarmente indicato nei ponti ripetitori di media e grande potenza. L'angolo di irradiazione molto ampio, consente di approntare un sistema di antenne aumentando in modo considerevole il guadagno e mantenendo una copertura di zona molto vasta. L'antenna, inoltre essendo completamente a larga banda, si presta per il funzionamento contemporaneo di più stazioni. La robustezza, infine, fa di questo tipo di antenna uno dei più indicati per sopportare qualsiasi condizione atmosferica.

Isolatore in Teflon

RADIATION PATTERN



Specifications Mod. AKY/3

Frequency range:	88-108 Mhz
Impedance:	50 Ohms
Gain:	7 dB Iso.
Power:	1000 W Max
Front to back ratio	20 dB
Weight:	8,5 Kg.
Connector:	Ug 58 Or 7/16
Wswr:	1,5:1 or better

**Antenna Direttiva
per trasmissione FM
Mod. AKY/3**

A & A  **TELECOMUNICAZIONI**

Via Notari N° 110 - 41100 Modena
Tel. (059) 358058-Tlx 213458-I

20 memorie

con ricerca automatica totale (scanning)

Memory lock out

per una ricerca automatica solo sulle memorie volute (scanning parziale)

Dual watch

per monitorizzare le chiamate sulla memoria desiderata durante l'ascolto di una qualsiasi altra frequenza

Attenuatore RX 20 dB

per una miglior ricezione con segnali troppo forti

Circuito SQL off

per l'istantanea apertura dello squelch in presenza di segnali molto deboli

Circuito VCS

per la ricerca automatica della frequenza libera dove fare QSY

S meter analogico

per una lettura più chiara e immediata

Ricevitore di ottime prestazioni:

sensibilità di 0,158 μ V/
12 SINAD e intermodulazione di 63 dB

Dimensioni contenute

massima maneggevolezza e facilità di installazione anche in auto

Struttura metallica

maggior robustezza in ogni condizione d'uso

Consumo ridotto: 42 mA

in standby, riducibile a 1/4 grazie al nuovo battery save

Presenza di alimentazione esterna

(da 5,5 a 16 V) per l'uso come portatile veicolare e fisso

Controllo batterie

mediante l'S meter, lo stato di carica è controllabile in modo continuo

Display multifunzione LCD

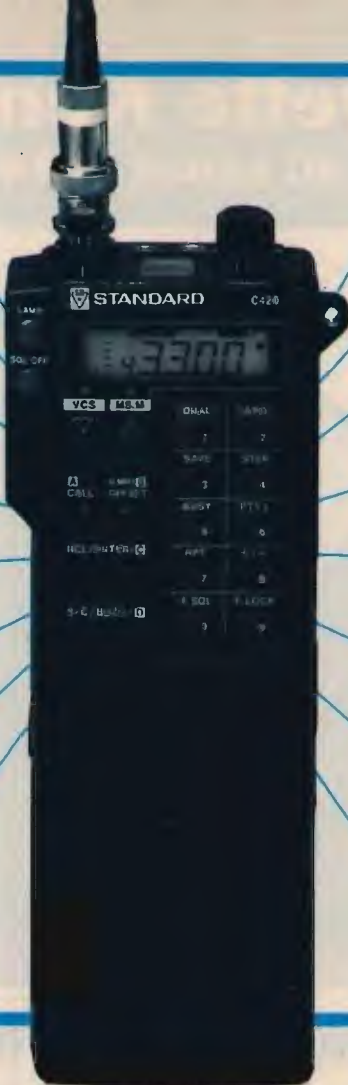
per visualizzare tutte le funzioni operative, compresa la canalizzazione selezionata

Controllo di sintonia

anche a manopola rotativa, per un uso ottimale come veicolare

Trasmettitore ad elevata potenza e basso consumo:

670 mA a 2,8 W (9,6 V) e 820 mA a 4,5 W (12 V).



Standard C-420E **il famoso sistema multiuso** **ora è anche nei 70 cm**

Sull'onda del successo ottenuto dal famoso sistema multiuso Standard C-120E, è finalmente arrivato C-420E, il sistema multiuso 70 cm che sarà famoso molto presto. Le caratteristiche sono sempre superiori e l'affidabilità ineguagliabile, anche per l'assenza totale di filatura. Grande è la versatilità d'uso sia come portatile che come apparato veicolare o fisso. Per soddisfare ogni necessità, C-420E ha una vasta gamma di accessori, comuni al C-120E: il caricabatterie

lento da parete, il caricabatterie rapido a pozzetto, le borse custodie, la staffa da auto, i pacchi batterie con capacità diversa, il microfono altoparlante esterno, l'adattatore per la ricarica del pacco vuoto, la scheda tone squelch encoder-decoder e la scheda DTMF. Il C-420E in versione 430-440 MHz, step 5/25 kHz, completo di batterie ricaricabili, antenna in gomma, clip da cintura e cinghia da polso diventerà famoso anche per l'ottimo rapporto prezzo/qualità: L. 550.000 + IVA.

NOVEL
novità elettroniche

NOV.EL. S.r.l. - Via G. Di Vittorio, 7 - 20016 Poro (MI) - Tel. 02/3536441 - Telex 314465 NEAC I
Vendita al dettaglio o spedizione contrassegno: NOV.EL S.r.l. - Via Cuneo, 3 - 20149 Milano - Tel. 02/433817-4981022

Lafayette Kentucky

40 canali in AM



OMOLOGATO
P.T.

Design e semplicità in un transceiver CB

Il ricetrasmittitore si differenzia radicalmente dagli altri apparati per il nuovo tipo di controllo usato. Mentre la selezione del canale è fatta mediante dei pulsanti UP-DOWN, il resto dei controlli è a slitta.

Il visore, oltre ad indicare il canale operativo, provvede pure ad indicare la percentuale di modulazione in AM, il livello del segnale ricevuto e la potenza relativa emessa tanto in RF che in BF. La sezione ricevente è provvista del limitatore automatico dei disturbi e di filtri che assicurano la migliore selettività sul segnale AM. È possibile l'accesso istantaneo al canale 9. L'apparato può essere anche usato quale amplificatore di BF. Riguardo l'alimentazione, la polarità negativa della batteria deve essere posta a massa. L'apparato viene fornito completo di microfono e staffa di supporto veicolare.

Selettività: 60 dB a ± 10 KHz.

Rieiezione immagini: 60 dB.

Livello di uscita audio: 2.5W max su 8 ohm.

Consumo: 250 mA in attesa, minore di 1.5A a pieno volume.

Impedenza di antenna: 50 ohm.

Alimentazione: 13,8V c.c.

Dimensioni dell'apparato:

130 x 221 x 36 mm.

Peso: 0.86 Kg.

CARATTERISTICHE TECNICHE

TRASMETTITORE

Potenza RF: 5 W max con 13.8V di alimentazione.

Tipo di emissione: 6A3 (AM).

Gamma di frequenza: 26.965 - 27.405 KHz.

Soppressione di spurie ed armoniche: secondo le disposizioni di legge.

Modulazione: AM, 90% max.

Deviazione FM: ± 1.5 KHz tipico.

RICEVITORE

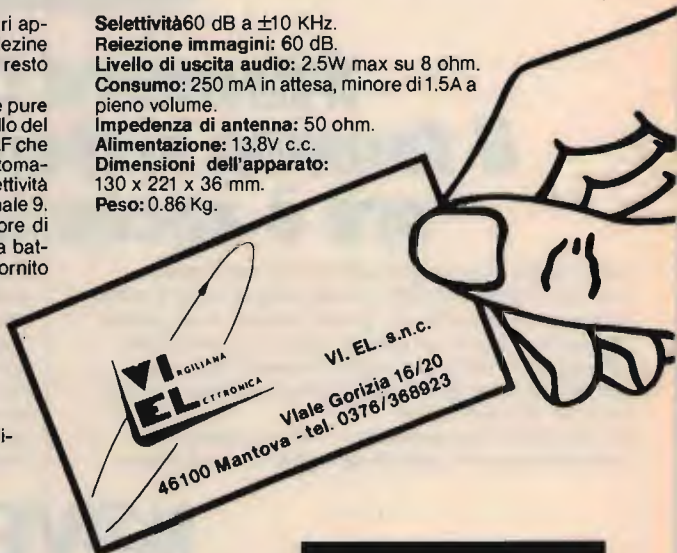
Configurazione: a doppia conversione.

Valore di media frequenza: 10.695 MHz; 455 KHz.

Determinazione della frequenza: mediante PLL.

Sensibilità: 1 μ V per 10 dB S/D.

Portata dello Squelch (silenziamento): 1mV.



Lafayette
marcucci
S.P.A.

Lafayette California

40 canali in AM-FM



Il più piccolo, più completo, più moderno ricetrans

Un apparato con linea e controlli estremamente moderni. La selezione del canale avviene tramite due tasti "UP-DOWN", mentre i potenziometri di volume e Squelch sono del tipo a slitta. L'accensione, le selezioni CB/PA ed AM/FM sono fatte tramite pulsanti. L'area del visore multifunzione indica il canale operativo mediante due cifre a sette segmenti, lo stato operativo PA/CB e, con dei Led addizionali, il livello del segnale ricevuto, nonché la potenza relativa del segnale emesso. L'apparato è completo di microfono e staffa di supporto.

CARATTERISTICHE TECNICHE

TRASMETTITORE

Potenza RF: 5 W max con 13.8V di alimentazione.

Tipo di emissione: 6A3 (AM); F3E (FM).

Soppressione di spurie ed armoniche: secondo le disposizioni di legge.

Modulazione: AM, 90% max.

Deviazione FM: ± 1.5 KHz tipico.

Gamma di frequenza: 26.965 - 27.405 KHz

RICEVITORE

Configurazione: a doppia conversione.

Valore di media frequenza: 10.695 MHz; 455 KHz.

Determinazione della frequenza: mediante PLL.

Sensibilità: 1 μ V per 10 dB S/D.

Portata dello Squelch (silenziamiento): 1 mV.

Selettività: 60 dB a ± 10 KHz.

Relezione immagini: 60 dB

Livello di uscita audio: 2.5 W max su 8 Ω .

Consumo: 250 mA in attesa, minore di 1.5A a pieno volume.

Impedenza di antenna: 50 ohm.

Alimentazione: 13.8V c.c.

Dimensioni dell'apparato:

130 x 221 x 36 mm.

Peso: 0.86 kg.

TELERADIO
CECAMORE

Via Lungaterno Sud 80 - 65100 Pescara
tel. 085/694518

Lafayette
marcucci

OMOLOGATO
P.T.

CAMBIO APPLE COMPAT. 100% 64k monitor 12" F.V. Driver, scheda vocale, progr. vari con: R2000 + VC10 FRG9600 FRG8800 ICR70/71 FT77 TS130S TS180S DX1000 FRG7700.

Faustino Fusar - via Garibaldi 59 - 34074 Montafalcone (GO)
☎ (0481) 75807 (19-21)

ECCEZIONALE PACKET-SSTV-RTTY-CW G1FTU Meteor-fax per Spectrum funz. senza demod. Per il C64 RTTY-METEO-PACKET, i primi due funz. senza Modem. 4 dischi pieni da scambiare.

Maurizio Lo Menzo - via L. Porzia 12 - 00166 Roma
☎ (06) 6242766 (pasti e serali)

OFFERTE Radio

COMSTAT 25 LAFAYETTE RTX CB base valvolare vendo o cambio con materiale radio valore L. 100.000. Cerco per Kenwood TS830S, AT230 accordatore e SP230 altoparlante. ISOWHD, Luigi Masia - viale Repubblica 48 - 08100 Nuoro
☎ (0784) 202045 (14-15,30 e 19-22)

KDK 2033 FM 140÷155 MHz 5÷25W 2 VFO + 10 mem. + acc. L. 450.000. Alim. Kenwood PS30 L. 300.000. Commodore SX64 portatile con monitor color e disk drive L. 650.000. FT290R All Mode L. 550.000.

IKOEIM, Sante Pirillo - via Degli Orti 9 - 04023 Formia (LT)
☎ (0771) 270062

VENDO FT290R + ALIM. CARIC. + antenna in gomma + batterie ricaricabili a L. 700.000 o permutato con lineare Yaesu FL 2100 Z (solo se in ottime condizioni).

Mauro Mancini - via Paradiso 22 - 60035 Jesi (AN)
☎ (0731) 201126 (12,30-13 e 20-21)

VENDESI TX FM 88÷108 MHz 15 W. RF LINEARE 100 W. RF codificatore tutto professionale e OK 100%, qualsiasi prova. Piatti Technics L. 150.000 cadauno. TX L. 370.000, lineare L. 280.000.

Fabrizio Zocchi - via Gagarin 3 - 20018 Sedriano (MI)
☎ (02) 9024767 (18,00-21,30)

VENDO GRUPPI RF BC 312 NUOVI filtri quarzo 470 kHz per BC 312-342 nuovi quarzi CR18 freq. 30900-42000-

2050-34000 kHz. Cerco filtri mecc. 2 e 4 kHz per R 390 a ma. carr. Level per 390A.

Silvano Massardi - via Lod. Baitelli 10 - 25127 Brescia
☎ (030) 315644 (13-14 e 20-21)

VENDO ICOM IC2E PERFETTO come nuovo vera occasione completo di caricabatteria, antenna ricambio L. 250.000.

Giuseppe Pirelli - via Matteotti 57 - 22050 Dervio (CO)
☎ (0341) 850997 (dopo le 18)

VENDO PONTI RADIO PER FM in gamma 400 MHz e GHz: uscita IF 10,7 MHz e BF mono e deenfasi, oppure a doppia conversione quarzata out. FM 25 W. Possibilità inserzione modulo codifica per ripetere altri ponti (aggancio-sgancio pilotabili dallo studio di trasmissione).

Enzo Massaro - trav. XIV 56 - 25065 Vill. Prealpino (BS)
☎ (030) 381914 (16,00-20,00)

TS 180 S CON SUO ALIMENTATORE più kit freq. Work nuovo. N° 2 RTX 50-52 MHz VFO e XTAL con N° 1 collineare amplificatore RF 144 MHz 2W in 35-40 out, tutto ok.

Piero Canova - corso Peschiera 327 - 10141 Torino
☎ (011) 790667 (12,00-14,00)

VENDO RX FR500 DX SOMMERKAMP in ottime condizioni, funzionante, (con Convert 144 da tarare) L. 250.000, tratto preferibilmente con il Veneto e regioni limitrofe.

Fabio Busato - via Peserico 4/1 - 35030 Cervarese S. Croce (PD)
☎ (049) 5089175 (ufficio)

RTX LAFAYETTE 2000FM frequenzimetro C45 Matchbox, preamp di antenna CTE vendi in blocco o singoli, oppure permutato con RX multibande VHF UHF.

Enrico Imperali - via Frescobaldi 9 - 21049 Tradate (VA)
☎ (0331) 849591 (20-22)

VENDO RX JRC NRD 515 con 2 filtri CW in buone condizioni a L. 2.350.000 non si fanno spedizioni.

Lucio Pagliaro - via Gino Bonichi 10 - 00125 Aciola (RM)
☎ (06) 6052058 (ore 20)

FM RADIO PRIVATE VENDO ECCITATORI lineari, ed altro materiale per il Broadcasting. Eseguo lavori in RTX. Alimentatori contenitori su misura ed altri lavori di elettronica.

Pasquale Allieri - S. Barbara 6 - 81030 Nocetello (CE)
☎ (0823) 700130 (8-12 e 15-23)

VENDO: TRANSVERTER 28-144 MHz 50W L. 270.000, Transverter 28-432 MHz 15W. L. 320.000, RX Standard CB502 SCR. VHF Marina L. 150.000, FDU Olivetti 8" L. 150.000.

Davide Cardesi - via Monte Rosa 40 - 10154 Torino
☎ (011) 542173 (orario ufficio)

VENDO MK III 19 CANAOESE 12 Volt. Buone condizioni. Vendo inoltre annate 83-84-85-86 di CQ e Radio Kit e filtro BF veramente ottimo.

Carlo Scorsone - via Bellinzona 225 - 22100 Ponte Chiasso (CO)
☎ (031) 540927 (19,30-21,30)

VENDO YAESU FT7 praticamente nuovo, con manuale in italiano, L. 500.000. Inoltre annate CQ dal 72 al 77 a L. 15.000 per annata.

Enzo Tacconi - via Bandi 20 - 40141 Bologna
☎ (051) 470376 (20-22)

VENDO RTX NUOVI IMBALLATI con garanzia Yaesu VHF FM modelli FTR203 3W L. 400.000. FTR270R 25W mini valvole L. 800.000.

Michele Tito - via Raffaele Testa 179 - 80147 Barra-Napoli
☎ (081) 7526333 (19-23)

VENDO THETA MOD. 550 L. 500.000. AFBS L. 250.000. Oscar 70 nuovo L. 700.000, con valvola di ric. imball. tutto L. 800.000. Freq. HC 200 L. 200.000. Multicounter 600 MHz L. 150.000 + spese sp.

Giancarlo Bovina - via Emilia 64 - 04100 Latina
☎ (0773) 42326 (solo serali)

VENDO FR+FL500 SOMMERKAMP quarzi vari per FT277 101 505 schede e altre parti di ricambio IC2E ampl. 144 25W Telex T2 Olivetti perf. TX automatico.

Rosario Cassala - piazza Turba 89 - 90129 Palermo
☎ (091) 594862 (13-14 e 20-21)

FT290R FM CW SSB 2 METRI con caricabatterie. Ant. elicoidale, custodia pelle console da base con alimentatore e altoparlante + lineare 30W L. 900.000 + sp. postali. Fabrizio Fabris - via Meduna 39/7 - 33170 Pordenone
☎ (0434) 28951 (20,00+22,00)

SPARK

DI CARRETTA MAURIZIO

Via Parma, 8 (c.p. 84) - 41012 CARPI (MO) - Tel. 059/682689

ANTENNA PROFESSIONALE LARGA BANDA

PER TRASMISSIONE - 88 - 108 MOD. 2 FM
140 - 170 MOD. 2 VHF

CARATTERISTICHE - YAGI 2 ELEMENTI

IMPEDENZA - 50 Ω

GUADAGNO - 3 d B su λ/2

MAX. POT. - 500 W

RADIAZIONE - 170° VERTICALE
80° ORIZZONTALE

SPARK PRODUCE: ANTENNE - CAVITÀ - ACCOPPIATORI - FILTRI

OFFRO: VALVOLE, summinatura, miniatura, Octal, bicchiere, speciali, antichissime, antiche, tubi fotomoltiplicatori, tubi per oscilloscopi, Mangelron, Glasjon, trasformatori 1 KW P110, 1260 V, S/R 1300 V FTQ 11 Volt, 50 Periodi. Ormai io mi sono messo in pensiero. Ma per chi abbia un'iniziativa ho lasciato la possibilità di contare su serie di valvole Mullard, RCA, che potrebbero costituire tante possibilità di lavoro. Sia nel campo ricevitori sia nel campo amplificatori. Per esempio ho visto nelle vetrine Rm in legno riproduttori vecchi stilii 1950 che poi dentro hanno uno scadente rite a T/Sior.

Mi sono sentito chiedere 4 M/Ni di un amplificatore 25 Watt a valvole.

Tutto datato 1966/67. Ci sono tantissime EL32 EL33 Octal finali 8.F. 1624, 807, 1625, 1619, 8001, 515, 11726, 117N7.

Nel magazzino a S. Croce buttati alla rinfusa ci sono BC669, BC624, BC625, BC610, MK222, MK11, apparati tedeschi, strumenti ecc. Accetto di vendere per sensibili blocchi.

Strumenti 50 MicroA. Apparatii da collezione Marelli, TR2, Marconi, Alcocchia, Bacchini, R 109, BC1000, ecc. in ogni maniera mi è sempre gradita una Vostra telefonata o lettera di delucidazione. Fotocopie di schemi. A richiesta ci sono alcuni apparati messi funzionanti. A portata di mano offre BC221 modulati e non. Funzionanti completi. Altri BC221 come nuovi, libretto ancora da trascrivere, senza contenitore, né cristallo. Provalvole come nuovi 11717 completi di schemi e libretto. Convertitori U.S.A. nuovi 400ip e la 24V. uti 125 Infrase e bifase, Watt 250 con stabilizzatore doppio. Aliri 120/250 Watt/antenna 12 Volt uti 125/250 Volt 50 pernici.

Per ricambio con la carissima 2E22 ho la sostituibile americana 307A identissima solo che il filamento è a V 5,5 anziché a 6 Volt. Variablii professionali 2500/5000 V. 30/250/500 MmF A Mica lame in argento 5000 Volt. Altro materiale a richiesta. Mi è sempre gradita una Vostra domanda sia per lettera che per telefono.

Silvano Gianjanni - Casella postale n. 52 - 56031 Bientina (PI)

☎ (0587) 714006 (ore 9÷20)

VENDO KENWOOD TS 530S + rotore Daiwa 7500R + antenna TH3MK3 + palo telescopico preferibilmente in blocco per cessata attività.

Giacomo Coppolecchia - via T. Grossi 25 - 70056 Molfetta (BA)

☎ (080) 945736 (dopo le 21,00)

GENERATORE MARCONI 801/D da 10 a 470 MHz A.M. come nuovo 150.000. RTX PYE (Philips) 100W SSB con quartz o VFO esterno da 3,5 a 8 MHz 12 volt con manuale 150.000.

Maurizio Papitto - via G. degli Ubertini 64 - 00176 Roma ☎ (06) 270802 (pasti)

VENDO FT225 MOD. MUTEK L. 600.000. Vendo cavità 2M Ber L. 100.000 e interfonici onde conv. L. 80.000. Cerco VFO esterno mod. Duzi per Icom 201.

Domenico Capriotti - corso Cefalonia 32 - 63023 Fermo (AP)

VENDO INTEK FM 800 IN MODO AM FM L. 90.000 trattabili; alimentatore Varpro 2000 5A L. 20.000. Cerco Yaesu FRG 8800 oppure Yaesu FT757GX.

Gianluca Bazzetta - via Premeno 63 - 28050 Cissano (NO) ☎ (0323) 51546

VENDO RICEVITORE HALLICRAFTERS mod. SX 28 da kHz 550-42 MHz L. 150.000 non trattabili.

Gianantonio Zaccari - via S. Pietro 9 - 33049 S. Pietro Al Natosone (UD)

☎ (0432) 733539 (19-22)

CEDO BATTERIE A SECCO RICARICABILI Solingen semi-nuove 12 V, 20 AH a L. 60.000 cad. Annale R/R L. 30.000 cad dal 1970. 2 OB 3,5/750 Philips/Eimac nuove a L. 50.000 cad.

ROBONE, Sergio Molinelli - via G. Ginelli 17 - 60131 Ancona ☎ (071) 862651 (solo serali)

VENDO KENWOOD RTXB30M 11 45 MT. A.T. 230 L. 1.650.000. Kenwood RXR2000 HF VHF L. 1.250.000. RTX IC02E 144-169 MHz Borsa L. 450.000. Tutto come nuovo, imballi originali.

Antonello Fioretto - via V. Cascinelli 14-2 - 16010 S. Olcese (GE)

☎ (010) 408595

VENDO DIPOLO CARICATO 11/45 ottimo per Superstar o Pantera L. 45.000. Major 200 CH 11/45 + Ireq. a L. 550.000. Cerco oscilloscopio HC solo se occasione.

Antonio Marchetti - via F. Filetto 22 - 62100 Macerata

☎ (0733) 452113 (14-20)

VENDO MICRO DA TAVOLO TURNER, 3B L. 80.000. Yae su FT 77, 2 manuali inglese-italiano L. 900.000, alimentatore PS 30 Kenwood L. 350.000 anche separati.

Luigi Grassi - località Polin 14 - 38079 Tione di Trento (TN) ☎ (0465) 22709 (19-20)

VENDO RTX YAESU FT7-B:50W, con lettore digit. e alimentatore. Scanner AR-2002, 20 memoria, 25-1300 MHz, AM-FM, tastiera e VFO, come nuovo. Trattato solo di persona.

Giuliano Nicolini - via Giusti 39 - 38100 Trento ☎ (0461) 33803 (dopo le 18,00)

VENDO KENWOOD TS430S PERFETTO L. 950.000. Yae su FT7B in ottime condizioni L. 500.000 + accordatore Magnum MT3000X imballato L. 380.000. Cerco FT1012D.

Vincenzo Calagna - via Don Faidutti 24 - Staranzano (GO) ☎ (0481) 710888 (18-23)

VENDO COMMODORE 64 o baratto con palmare o veicolare 144-146-C. (N.B.) Il computer è nuovo.

Mauro Consorti - via A. Cabrini 15 - 20073 Codogno (MI)

☎ (0377) 36805 (ore ufficio)

VENDO RICETRASMITTENTE C8 tipo Zodiac B5024 + VFO ELT elettronica L. 250.000. Vendo inoltre convertitore 144-28 MHz Microwave.

Francesco Caricchi - via Genova 236 - 10127 Torino ☎ (011) 699508 (serali)

VENDO CAUSA PATENTE OM ANTENNA direttiva PkW mod. MHF5E 27 MHz ottimo stato o permuto con dirett. 3 elem. 10-15-20 mt. in buono stato (con eventuale conguaglio).

Silvano Bertolini - via G. Marconi 54 - 38077 Ponte Arche (TN)

☎ (0465) 71228 (19-23)

VENDO IC720A COPERTURA CONTINUA 0÷30 MHz in RX e TX (All Mode) e alimentatore ICPS15. Imballi, garanzie.

Explorer 14 hy-gain

Una "Tre-bande Yagi" diversa

Allo scopo di combinare i vantaggi di un'antenna Yagi monobanda con la compattezza caratteristica di un'antenna monobanda, l'Hy-Gain ha affrontato il problema in una nuova maniera con l'Explorer 14.

Il problema dell'insufficiente larghezza di banda in 10 metri è stato risolto con l'aggiunta di "Sleeve elements", accoppiati all'elemento radiante.

L'incremento di larghezza di banda in 15 ed in 20 metri è stato raggiunto con elementi più lunghi e con una taratura più accurata. È inoltre disponibile, opzionale, un estensivo per 30 o 40 metri.

L'antenna ha due riflettori, uno risonante per i 15 metri e 20 metri, l'altro per i 10 metri. Il radiatore risuona anch'esso su 15 e 20 metri; la risonanza per i 10 metri è ottenuta con l'aggiunta di due "sleeve elements". Il direttore è l'unico elemento che risuona su tre bande.

Le dimensioni dell'antenna sono: boom 4,3 m; l'elemento più lungo è 9,5 m; il raggio di rotazione 5,3 m; il peso è di 20,4 kg; la superficie esposta al vento è di 0,7 metri quadrati.

Le trappole usate sono molto particolari, specialmente quelle del radiatore, che hanno un Q di 400. La reattanza a 21 MHz è superiore a 120.000 ohm, mentre a 14 MHz la resistenza equivalente è soltanto 1,5 ohm. Contrariamente alle altre trappole, queste hanno l'avvolgimento in filo di rame elettrolitico.

Le misure sono state effettuate con una installazione tipica da OM, ossia antenna a 15 metri da terra e 30 metri di cavo coassiale RG 213.

In 10 metri il ROS varia da 1,9 : 1 (inizio

gamma) ad un minimo di 1,1 : 1 (fine gamma).

In 15 metri ed in 20 metri si ha un massimo di 1,8 : 1 ad inizio banda ed un minimo di 1,1 : 1 sia a 21,350 che a 14,275 MHz.

È stato misurato il ROS ad altezze variabili: da 7,8 metri in su non vi sono miglioramenti apprezzabili.

La misura del guadagno è stata effettuata, a differenza dei costruttori che forniscono i dati di guadagno solo per una singola frequenza, su tutta l'estensione della banda: per esempio, in venti metri il guadagno varia da 7 a 8,8 dBi.

La misura del rapporto avanti/indietro è stata effettuata con lo stesso metodo usato per la misurazione del guadagno.

L'ultima parte del rapporto dei due OM tedeschi riguarda misurazioni molto speciali, di interesse particolare per i progettisti e per gli OM autocostruttori come, ad esempio, la distribuzione della corrente nei vari elementi oppure la misura dell'impedenza per mezzo del diagramma di Smith.

Alla fine sembra utile riportare le conclusioni degli autori a proposito delle prestazioni dell'antenna.

Le prestazioni dell'Explorer 14 sono vicine a quelle di tre antenne monobanda separate per quanto riguarda guadagno, rapporto avanti/indietro e, per un certo grado, la larghezza di banda. Ciò è stato raggiunto mantenendo assai basse le perdite e, in banda 10 metri, montando due elementi strettamente accoppiati al radiatore. L'antenna è perciò particolarmente adatta a trasmettitori a transistor perché consente di coprire l'intera banda senza bisogno di tarature diverse per emissioni in CW oppure in SSB.

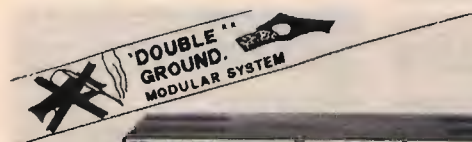


Caratteristiche tecniche elettriche

Frequenze di operazione	20 m	15 m	10 m
SWM inf. a 2,1 (MHz)	14-14,35	21-21,45	28-29,7
Massimo rapp. A/D (dB)	27	27	21
Massimo guadagno (dB)	7,5	8	8
Massima potenza (kW)	1	1	1

AEMME

RT 330 RIPETITORI VHF FM
RT 336 DUPLEX E SEMIDUPLEX
RD 630 RICETRASMETTITORI
RD 636 VHF FM FULL - DUPLEX



CARATTERISTICHE TECNICHE GENERALI - RT 330/336 - RD 630/636

- * FREQUENZE OPERATIVE: 135 - 174 MHz
- * CANALIZZAZIONE: 25 KHz
- * TIPO DI EMISSIONE: 16F3
- * TEMPERATURA DI FUNZIONAMENTO: - 15, +55 C
- * STABILITÀ DI FREQUENZA: 10 ppm
- * ALIMENTAZIONE: 10,8 - 15,6 Vcc N.G.
- * CONSUMI TIPICI a 12,6 V: 85 mA - stand by, 2,8 A RF out magg. 10 W
- * DIMENSIONI: 300 x 210 x 80
- * PESO: RT 330 / RD 630 Kg 3 c.a., RT 336 / RD 636 Kg 3,8 c.a.
- * SISTEMA DI ASSEMBLAGGIO: moduli estraibili con connettori "DOUBLE GROUND"

RICEVITORE

- * CONFIGURAZIONE: doppia conversione
- * SENSIBILITÀ PER 20 dB DI SILENZIAMENTO: RT 330/630 0,25 microV - RT 336 / RD 636 0,38 microV
- * SELETTIVITÀ SUL CANALE ADIACENTE: magg. 80 dB
- * REIEZIONE IMMAGINE: magg. 70 dB
- * PROTEZIONE DA INTERMODULAZIONE: min. 70 dB (25/50 KHz)
- * VALORI DI MEDIA FREQUENZA: 21,4 MHz, 455 KHz
- * SOGLIA DI INTERVENTO SQUELCH: 0,2 microV
- * USCITA AUDIO MAX: 2 W su 4 Ohm / 200 mW handset
- * USCITA AUDIO MONITOR EXT. RD 636: 5 W su 2 Ohm

TRASMETTITORE

- * POTENZA MINIMA AL CONNETTORE D'USCITA: 10 W RF a 12,6 V
- * DEVIAZIONE MAX: 5 KHz
- * BANDA BF: 300 - 3000 Hz
- * DINAMICA LIMITER BF: 3 mV - 1 Vpp
- * ATTENUAZIONE ARMONICHE E SPURIE RF AL CONNETTORE D'ANTENNA: magg. 70 dB
- * ATTENUAZIONE RF CANALE ADIACENTE: magg. 70 dB

CARATTERISTICHE RIPETITORI RT 330 / 336

- * ATTIVAZIONE DEL TX: presenza portante / PTT (mode)
- * TENUTA SGANGIO AUTOMATICO: 0,5 - 10 sec. reg.
- * NOTA ESCLUDIBILE FINE SGANGIO: 1000 Hz reg.
- * CONTROLLI ESTERNI (POSTERIORI): volume monitor / handset - squelch - sens. micro/handset
- * DUPLEXER ENTRO CONTENUTO RT 336: compact duplexer CD 806
- * ALTOPARLANTE MONITOR ENTRO CONTENUTO

CARATTERISTICHE RICETRASMETTITORI RD 630 / 636

- * ATTIVAZIONE DEL TX: PTT
- * CONTROLLI ESTERNI (POSTERIORI): volume monitor / handset - volume monitor ext. (solo RD 636) - squelch - sens. micro / handset
- * TELECONTROLLO ACCENSIONE E MONITOR EXT. (SOLO RD 636): a mezzo cavo multipolare handset
- * DUPLEXER ENTRO CONTENUTO RD 636: compact duplexer CD 806
- * ALTOPARLANTE MONITOR ENTRO CONTENUTO: solo RD 630

OPZIONI

- * / 021 - quarzi termostataati, stabilità 5 ppm
- * / 031 - contenitore normalizzato 3 U rack con alimentatore / caricabatterie incorporato 220 V
- * / 055 - contenitore stagno da parete - alimentazione 12,6 Vcc
- * / 072 - per RT 330 / RD 630 25 W RF out
- * / 101 - per RT 330 / 336 telecomando attivazione ponte mediante toni sequenziali

*** © AEMME 1985.

AEMME

AEMME TELEMATICA

VIA ACQUABONA, 15 - TEL. 0962/23968
88074 CROTONE

INTERNATIONAL AGENCY

PHONE: 051/248334

FAX: 051/249333

TELEX: 563005 - I - FOR AEMME

access. vari, ecc. Garantisco inusato. L. 1.500.000 tratt.
Giancarlo Giordani - piazza Cad. S. Ruffillo 1 - 40141 Bologna
☎ (051) 475262 (serali)

VENDO RX TRIO 05 ± 30 MHz nuovo, completo imballo,
manuale e schemi L. 300.000. RX CB + gamma aerea +
FM L. 50.000. IC22 tutti ponti 144-146 L. 300.000. Cerco
Shure 444T Micro.
Vincenzo
☎ (011) 345227

VENDO TELESCRIVENTE DEMODULATORE RXTX lineare
27 MHz BIG Boomer 300 W Gigi Esse 1300 W Geloso TX
G4 223 Irasvert. Systems Electronic LB3 20 25 11 45 80 88.
Enzo Roggetti - via Galilei 388 - 64022 Giulianova (TE)
☎ (085) 864241 (ore pasti)

VENDO CUBICA HY GAIN 2 ELEMENTI 28 MHz pochi
mesi di vita + rotore alimentatore Zelagi mod. 1220-1-25A
nuovo L. 100.000, ricevitore G-4/214.
Piero Bodrato - frazione Gambina 1 - 15070 Tagliolo-
Monferrato (AL)
☎ (0143) 896182 (20-21)

OFFERTE Varie

VENDO OSCILLOSCOPIO SONY-TEKTRONIX 335 con
accessori originali + manuale servizio; permuto con diferenza
con Tektronix 465B-475-475A.
Ettore Maiorino - via Aterno 53 - 66013 Chieti Scalo (CH)
☎ (0871) 551864

BARATTO SCHEMI SURPLUS preferibilmente cambio o
vendo da L. 3.000 in poi. Alcuni esempi: IP10/U.L.R. RA17,
R388, R389, R520, ARC44/34/38/60, R274, TS382, TS352,
TS375, TS505 ecc.
Claudio Moscardi - via Le Sacca 37/B - 50047 Prato (FI)
☎ (0574) 460278 (20-22)

VENDO FT505 GUASTO L. 150.000, senza mic., lettere
dig. YC601 L. 200.000 per FT101-277-401-505. Computer
Newbrain 32k aliment. + monitor L. 700.000 trattabili.
Ivano Giannini - via B. Blasi 23 B - 00053 Civitavecchia (RM)
☎ (0766) 27417 (13,30-14,30)

VENDO COMPONENTI ELETTRONICI nuovi e usati a L.

30.000 (valore min. L. 50.000); trans., integr. relè, valvole,
trasform. ed altro materiale tutto funzionante.
Marco Ferigutti - via Macello 8 - 33058 San Giorgio di Noga-
ro (UD)

SSS MODULI PER TEXAS TI 994/A NUOVI provenienti
deposito magazzino. Disk inventory-matematica. Offro o cam-
bio con materiale Surplus vario. Cerco schema T67.
Ernesto Raia - viale Rep. Siciliana 1109A - 90100 Palermo
☎ 216274 (solo serali)

VENDO YAESU FT 727R PORTATILE V/UHF nuovissimo
con garanzia, L. 800.000 + acc. Vendo estensore di canali
TV della STS o permuto con palmare VHF.
Paolo Gervasi - via Poggio S. Secondo 41 - 95041 Caltagiro-
ne (CT)
☎ (0933) 24261 (13-16 e 21,30-22,30)

MOLTE RIVISTE "BREAK" causa mancanza di spazio
vendo miglior offerente, le riviste sono come nuove. Cerco
Transverter HF e VHF.
Giuseppe Ottonello - via Zignago 6 - 00166 Roma
☎ (06) 6281652 (ore serali)

VENDO STAB. DI TENSIONE 6KW ent. 220 ± 15% uscita
220 ± 1% L. 500.000. Transverter per 40/45 metri a L.
100.000. VFD CTE a 37 MHz a L. 25.000.
Mario Grottaroli - via U.S. Martino 86/1 - 61100 Pesaro
☎ (0721) 454034 (ore pasti)

VENDO RIVISTE DI ELETTRONICA: radio; computer;
astronomia; scienze; etc... Cerco decamerici RX e RTX; ri-
chiedete la lista inviando franco risposta.
Calogero Bonasia - via Pergusa 218 - 94100 Enna

ENCODER STEREO PROFESSIONALE per radio libere, ot-
time caratteristiche, vendesi a L. 400.000.
Giampiero Valecchi - via Carlo Marx 13 - 06083 Bastia Umbra
(PG)
☎ (075) 8000328 (19-22)

WOW FLUTTER METER VALVOLARE esecuzione profes-
sionale calibrato con Kally vendendo L. 100.000 + spese pos-
tali.
Antonio Zaccheo - via Labigana 58 - 00184 Roma

VENDO BATTERIA ELETTRONICA amplificata con ritmi
anche combinabili tra loro. Perfettamente funzionante. ali-
mentazione 220V., manuale istruzioni L. 120.000.

Enzo Lacopo - via Veneto 1 - 89044 Locri (RC)
☎ (0964) 21960 (serali)

VENDO LESLIE ELETTRONICO completo di elegante con-
tenitore metallico serigrafato perfettamente funzionante. ali-
ment. 220V., manuale istruzioni L. 150.000.
Enzo Lacopo - via Veneto 1 - 89044 Locri (RC)
☎ (0964) 21960 (serali)

CENTRALINA TV A MODULI COMPONIBILI perfetta ven-
do. Completa di moduli per canali D,H,25,52/54 e convertit.
tutti da 36 dB. Base e alimentat. per 9 moduli. Occasione!
Pietro Cervellati - via Dei Milii 4 - 40033 Casalecchio di Reno
(BO)
☎ (051) 570388 (serali)

VENDO OSCILLOSCOPIO TEKTRONIX Storage T912.
Monitors X-Y. Marconi TF2212A/1 L. 550.000, HP 1332A L.
500.000, IWATSU L. 380.000.
Vincenzo Italia - lungotevere Pietra Papa 139 - 00146 Roma
☎ (06) 5580721 (solo serali)

VENDO INTERFACCIA C64 per registratore L. 25.000.
Espansione memoria VIC 20 16-32k L. 50.000, RX 60-200
ml. 12Vcc L. 80.000. Altro programmi di utility per C64.
Sandra Valtrani - Proximo Marmaccio 104 - 60040 Avacelli
(AN)
☎ (0732) 709303 (9-13)

DSCILL. TEKTRONIX 545A DOPPIA B.T. a cassette L.
480.000. Sweepmarker Rohde Swarz Poliscop 2 400 1,2
GHz con monitor L. 800.000. Analizz. spettro 1 GHz L.
400.000.
Paolo Solari - via S. Pier Di Canne 6 - 16043 Chiavari (GE)
☎ (0185) 306743 (mattina e sera)

LINEARE 144 10W L. 45.000. Lineare 135/165 MHz L.
85.000. 45W. Antenna per portatili super corta L. 15.000.
Trasmettitore/ripetitore T.V. 10W. Canale 23 quarzato Fin. V.
L. 450.000.
Sergio Cairo - via S. Cristina 13/B - 28013 Gattico (NO)
☎ (0322) 88458 (19-20)

TX ELETTRICODIAGRAMMI TASCABILE con sonde, ri-
cevitore su Monitor 5" memoria digitale, indicazione freq. bat-
tito, alarm limit min max regol., Finland Made.
Giuseppe Revelant - via Caneva 5 - 33013 Gemona del Friuli
(UD)
☎ (0432) 981176 (9-12 e 15-19)



AMPLIFICATORI LINEARI VALVOLARI PER C.B.

ALIMENTATORI STABILIZZATI

INVERTERS E GRUPPI DI CONTINUITÀ

*Richiedere catalogo
inviando lire 1.000
in francobolli*

Rappresentante per NORD ITALIA: **ELIELCO S.A.S.** - Tel. 02/8320581

A MILANO in vendita anche presso ELTE - VIA BODONI 5

ELIELCO

ELETTRONICA TELETRASMISSIONI
20132 MILANO - VIA BOTTEGO 20 - TEL. 02/2562135

TROMBE SUPER SOUND con ricambio L. 2500 sconti quantità. Scanner SX200-AR2001 L. 400.000. Segreteria telex. Segreteria MP1S nuova L. 400.000. Giuseppe Revelant - via Caneva 5 - 33013 Gemona del Friuli (UD)
☎ (0432) 981176 (9-12 e 15-19)

PERMUTO FT-201 CON FT-7B CON ALIMENTATORE. permuto i seguenti apparati President Grant 80 CH. per banda Ham Multimode II 120 CH. per banda Polmar 309 52 CH. per banda omologato con Alan 88 o SSB 350 omologato oppure con Marc nc. o con R. 1000 o Scanner. Walter Scaramucci - via Montecassino 25 - 06012 Città di Castello (PG)

VENDO O CAMBIO CON RTX HF impianto Hi/FI composto da: piatto Lenco L133, testina Orlofon, ampli Technics SUZ1 30+30, casse e SB CS 30 55W, tratto solo zona. Carmelo Spinocchia - via Aitone 28 - 94100 Enna
☎ (0935) 22086 (13-15)

VENDO CAR-STERED PIONEER KEH 4020B amplificatore 20+20W gennaio 87. Rack Toshiba (piatto escluso) con 2 casse 80+80W, un anno di vita. Vincenzo Santonastaso - via Fantom - 81100 Caserta
☎ (0823) 305914 (ore pasti)

CENTRALINO CITOFONICO 10 POSTI + base + alimentatore vendo L. 200.000 + SS. Stampante Seiksha GP50S a 200.000 + SS. Regalo ZX81. Cerco Mixer video Sony. IC8P0F, Filippo Pelagna - via M. Grande 204 - 80073 Capri (NA)
☎ (081) 8370602

SCAMBIASI SURPLUS TEDESCO con fucile, trombone, doppietta sciabole, pistole revolver materiate da collezione autentico ante 1870. Gio Battista Simonetti - via Roma 17 - 18039 Ventimiglia (IM)
☎ (0184) 352415 (ore serali)

VENDO GALAXI 27 MHz 1000 W usato pochissime ore L. 500.000 + s.p. Permuterei con decametrica in buono stato 2778 FT101E sarei disposto a piccola differenza. Ezio Monsellato - via Lucania 17 - 73042 Casarano (LE)
☎ (0833) 504188 (non oltre 22)

PER RINNOVO VENDO FREQ. N.E. LX 597 fino a 1 GHz perfetto solo L. 250.000 (valore 337.000 + cablaggio). I4Y14, Marcello Minetti - via Bers. del Po 10 - 44100 Ferrara
☎ (0532) 48064 (serali)

VENDO CAMBIO CON MAT. RADIANTISTICO il mio computer. 4 vol. De Agostini Radiorama annate 59/60/61/63/65. L'antenna 67/68/69. Suono N80A126. Vendo quarzi 10,7/10,245 a L. 10.000 cad. + ss. Giorgio Alderani - via Cadore 167/A - 20038 Seregno (MI)
☎ (0362) 221375 (19-22)

VENDO ALIMENTATORE STABILIZZATO regolabile 0-170 Volt 6A. Wow e Flutter TES971 nuovo generatore 10 kHz+54 Mhz digitale. Valvole varie, disposto scambi. Giancarlo Porro - via C. Colombo 4 - 10090 Castiglione Torinese (TO)
☎ (011) 9609668 (20-22)

VENDO GENERATORE DI BARRE TV Bremi BR18300 nuovo ancora imballato L. 400.000.

Marcello Di Primio - via Ricciardi 44 - 66013 Chieti Scalo (CH)
☎ (0871) 551973 (ore pasti)

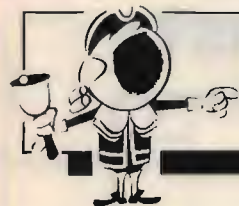
VENDO STAMPANTE A MARGHERITA Xeros seriale motorizzatore Dial 60 numeri con telefono estintori uso laboratorio. Umberto Cazzani - via Modigliani 5 - 20050 Lesmo (MI)
☎ (039) 6981187 (20,00)

RACAL RA17 KM II° TASTIERA HALL DS 2000 KSR con scheda CW + demod. Hall CT 2100. Nolch Daiwa AF 606K. Yaesu FT DX 505 + 27 Mega. V/C 20 + 16K + Graphic + registratore + demodulatore Scwartz in regalo. Silverio Ortoiani - via Sebino 12 - 37019 Peschiera del Garda (VR)
☎ (045) 7552016 (dopo 19,00)

VENDO NUMERI ARRETRATI DI CQ ELETTRONICA dal 1972 al 1985, numeri sciolti o annate. Enio Solino - via Monza 42 - 20047 Brugherio (MI)
☎ (039) 879145 (21,30-22,00)

ESEGUO DIPOLI FILARI PER CB, centrali e isolatori in Plexiglas, anche 10 15 20 metri. Interpellatemi, tranne la domenica. Romeo ☎ (0881) 26708 (14-19)

VENDO DIPOLO SAGANT PER DECAMETRICHE, mai montato, L. 180.000. Lineare CB 40 Watt in AM e 60 in SSB L. 40.000. Antenna Magnum RX per VHF/UHF a L. 35.000.
☎ (081) 643119 (18-21,00)



OFFERTE E RICHIESTE

modulo per inserzione gratuita

- Questo tagliando, va inviato a CQ, Via Agucchi 104, 40131 Bologna.
- La pubblicazione è gratuita, le inserzioni aventi per indirizzo una casella postale sono cestinate.
- Per esigenze tipografiche e organizzative Vi preghiamo di attenervi scrupolosamente alle norme. Le inserzioni che vi si discosteranno saranno cestinate. Precedenza assoluta agli abbonati.

UNA LETTERA IN OGNI QUADRATINO - SCRIVERE IN STAMPATELLO

Nome												Cognome												
via, piazza, lungotevere, corso, viale, ecc.												Denominazione della via, piazza, ecc.										numero		
cap			Località												provincia									
☎		prefisso										numero telefonico										(ore X + Y, solo serali, non oltre le 22, ecc.)		

VOLTARE

ACQUISTO AD ALTO PREZZO VALVOLE VCL11 e VY2
 Teletunken e valvole europee a 4 o 5 piedini a croce, aitorparanti magnetici 1000-4000 OHM impedenza. Acquisto inoltre libri e riviste e schemari radio dal 1920 al 1933. Procuo schemi dal 1933 in poi.

Costantino Coriolano - via Spaventa 6 - 16151 Genova
 ☎ (010) 412392 (pasti)

GRUPPI ELETTROGENI US.ARMY PE 753 kW 220 V 1500 giri/min nuovo L. 850.000. PU/181 220 V 400 W nuovo con borsa in gomma per trasporto e cassa. 2T miscela 2% L. 350.000. tutti schermati.

Ferruccio Giovanettoni - via M. Moro 5 - 12020 Cervasca (CN)
 ☎ (0171) 801398 (solo serali)

ANALIZZATORE DI SPETTRO MARCONI TF2370 30 Hz 110 MHz, Traking incorporato digitale memoria generatore Sweep HP8620A con cassetto HP8621A 01/6.5 GHZ.

Antonio Corsini - via Ciserano 23 - 00125 Roma
 ☎ (06) 6057277 (20-22)

TASTIERA PROFESSIONALE "Yamaha SK-10" a 4/8, con voce di Siring-ensemble e organistiche, leslie-chorns interno, ecc. liquido a L. 300.000 + s.s. occasione.

Giovanni Calderini - via Ardeatina 222 - 00042 Anzio (RM)
 ☎ (06) 9847506 (mattino)

VENDO RIC. GRUNDIG SATELLIT MOD. 8400 L. 350.000. IC 740 completo L. 750.000. N. Blank per Drake TR4 L. 200.000. Ricev. R1000 L. 400.000. Freq. NE Overmatic L. 150.000 più spese di sped.

Giancarlo Bowira - via Emilia 64 - 04100 Latina
 ☎ (0773) 42326 (solo serali)

VENDO O CAMBIO CON APPARATI RADIODAMATORIALE: osciloscopio doppia traccia 10 MHz Philips, distorsione Hewlett Pakard, generatore BF TES, strumenti vari. Raffaele Laporta - via Roma 51/N - 24036 Ponte S. Pietro (BG)
 ☎ (035) 616277 (20,30-23)

COPPIA TELEFONI MILITARI prima guerra mondiale, perfetti, meraviglioso cimelio storico vendo L. 500.000 o permuta con baracchino e lineare o ricevitore.

Giancarlo Montessoro - via Maccarina 18 - 15067 Novi Ligure (AL)
 ☎ (0143) 744487 (ore pasti)

AIF-ASSOCIAZIONE ITALIANA FONOMATORI diffonde pratica registrazione magnetica dielattistica tramite corrispondenza sonora. Pubblica bollettino co. ann.

Alessandro Galli - via Della Memoria 52 - 00136 Roma
 ☎ (06) 354716 (17-20)

RICHIESTE Computer

ACQUISTO SPECTRUM 48k INTERFACCE diskdrive funzionanti o guasti.

IGPOF, Firenze Palazzesi - via Montale 84 - 60011 Arcevia (AN)
 ☎ (0731) 981146 (19,30-20,30)

CAMBIO PROGRAMMI RADIODAMATORIALI per C64 e Spectrum, scrivere lista. Vendo apparecchio 144-146 autoco-

struito da base da riparare L. 50.000 o cambio con la quasi-si cosa in campo radio.

Giovanni Samanà - via Manzoni 24 - 91027 Paceco (TP)
 ☎ (0923) 882848 (serali)

CERCO PROGRAMMI RADIOAMATORIALI E NON per Olivetti M10 + notizie sull'Hardware disponibile per detto calcolatore scrivere lista e prezzi.

Severino Bompadre - via De Amicis 16 - 62010 Morrovalle-Scalo (MC)
 ☎ (0733) 564212 (20-22)

CERCO PROGRAMMI PER 64/128 per stampa QSL, gestione QSO Radiocomunicazioni, ricezione dati via stazioni radio e satelliti.

Alvaro Ceccarini - via Di Vittorio 10 - 58022 Follonica (GR)
 ☎ (0566) 43248 (solo serali)

CERCO PROGRAMMI ASTRONOMICI per C 64 su cassette e informazioni sulla vostra attività. Inoltre programmi per C 64 per CW, RTTY senza modem. Contattare.

IK7FMD, Riccardo Giuliani - piazza Aldo Moro 12 - 70044 Polignano a Mare (BA)
 ☎ (080) 740869 (22-24)

RICHIESTE Radio

ACQUISTO YAESU FTV 250 FRG7; CQ Elet. 1960/61/62/63/64/65/66/67/68 e precedenti. Radio rivista 1962 e precedenti. Vendo annate dal 1970.

Evandro Puccinelli - via M. Angeli 31 - 12078 Ormea (CN)
 ☎ (0174) 51482 (12-13,30 e 20-22)

QUESTO TAGLIANDO NON PUÒ ESSERE SPEDITO DOPO IL 31/7/87

IL TUO VOTO PER LA TUA RIVISTA

Al retro ho compilato una

OFFERTA RICHIESTA

del tipo

COMPUTER RADIO VARIE

Vi prego di pubblicarla.

Dichiaro di avere preso visione di tutte le norme e di assumermi a termini di legge ogni responsabilità inerente il testo della inserzione.

SI NO

ABBONATO

SIGLA DI RADIOAMATORE _____

(firma dell'inserzionista)

pagina	articolo / rubrica / servizio	voto da 0 a 10
25	Speciale Radioamatori: Ricetrasmittitore VHF-FM ICOM IC-28 (Zamboli)	
35	Pole Position (Arias)	
39	Ricetrasmittitore FM per i 2 metri (Vidmar)	
50	Ulteriori modifiche all'ALAN 68 (CB Muzio)	
54	Qui Computers (Ugliano)	
59	Costruiamoci un sismografo (Ugliano)	
68	Radiomania: Misuratore di impedenza per antenne (Galletti)	
82	Operazione Ascolto - Sotto i 2 MHz: Ricezione in onde medie di emittenti del Nord America: Canada (Zella)	
91	Sperimentare: Trasmittitore quarzato per VHF-FM (Pisano)	
98	Sistema ricevente 10 kHz-30 MHz: Antenna o ringhiera (Moscardi)	

RISERVATO a CQ

controllo

osservazioni

data di ricevimento del tagliando

luglio 1987

VENDITA - ASSISTENZA CENTRO-SUD AUTORIZZATA

APPARATI F.M.

DB

ELETRONICA S.p.A.
TELECOMUNICAZIONI

DE PETRIS & CORBI

C/so Vitt. Emanuele, 6
00037 SEGNI - Tel. (06) 9768127

CERCO COSTRUIRE DIVERTE ANNI 59 ÷ 64; Radio rivista anni 47 ÷ 55. OSO Radio anno I^o e II^o; Elettronica Mese anni 63 ÷ 64; selezione n. 11/12 anno 84, n. 9/12 anno 85, n. 2 anno 86; Mille Canali n. 8.
Giovanni Tumelero - via Leopardi 15 - 21015 Lonate Pozzolo (VA)
☎ (0331) 669674

CERCO YAESU FR67 O FR67000 non manomesso completo di manuali e schema. Scrivere indicando il prezzo e stato del ricevitore.
Filippo Baragona - via Visitazione 72 - 39100 Bolzano

CERCO ALIMENTATORE FP 707 buono stato max L. 200.000. Cerco schema Sommerkamp FT767DX.
Sergio
☎ (011) 9205214 (serali)

CERCO PALO TELESCOPICO tipo Tevere minimo 10 metri. Acquisto RTX TS700S solo se perfettamente funzionante. Acquisto Irtalicco telescopico a manovella.
Aurelio Soiarretta - via Circonv. Merid. 35 - 47037 Rimini (FO)

CERCO FT790 YAESU RTX UHF con accessori. Altoparlante Kenwood SP230, Modem THB o NOA purché perfetti. Cedo Videobox converter video con tastiera o scambio. ISOWHD, Luigi Masia - viale Repubblica 48 - 08100 Nuoro
☎ (0784) 202045 (14-15,30 e 19-22)

CERCO TRASMETTITORE GELOSO per 144 e 432 tipo G4/172 o parti di esso; TX G12/12 - RX G208-G218-G220; ricevitore AR18. Vendo riviste chiedere lista.
Franco Magnani - viale Gramsci 128 - 41049 Sassuolo (MO)

YAESU FT 7B CERCASI disperatamente: lettore, alimentatore e mascherina frontale, inoltre cedo a prezzo modico Dir 4 elementi Sigma nuova ancora da sballare.
Gian Paolo Gulli - P. O. Box 16 - 42015 Correggio (RE)
☎ (0522) 699664 (ore pasti)

CERCASI disperatamente ricevitore Sony ICF7600D o ICF2001D, si prega chiamare solo se occasioni autentiche! Grazie! Vendo ant. CTE 1/2 onda.
Carlo
☎ (0184) 920077 (ore pasti)

CERCO LINEARE HF TIPO FL2100, HL1200ERE SB220 acc. FC757AT monitor Scope SM220 Kenwood. Vendo computer Laser 110 + esp. 16k L. 250.000 (nuovo) o perm. con mat. Radio.
Fabrizio Borsani - via Delle Mimose 8 - 20015 Parabiago (MI)
☎ (0331) 555684

URGENTE CERCO GENERATORE RADIOFREQUENZA ANIURM-26 B 4: 405 MHz in buono stato, tratto in zona. Vendo o cambio stazione CB completa baracco 40 ch 5W + 2 lineari 30W 70W + rosometro + alim. + antenna.
Adriano - via Ns. Soccorso 32 - 16039 Sestri Levante (GE)
☎ (0185) 479686 (20-21)

CERCO RICEVITORE OC per utilizzarlo per RTTY, posso eventualm. conguagliare con moltissimi programmi MS-DOS (RTTY-comunicaz. cad-gestionali-ingegn.-utility).
Fausolo Regni - via 7 Marzo 17 - 00037 Segni (RM)
☎ (06) 9767870 (serali)

CERCO DRAKE R-4C E SPR-4 in perfette condizioni pago contanti e ritiro di persona se regioni limitrofe. Cerco VFO esterno per Drake R-7.

ELETRONICA FRANCO

di SANTANIELLO

C.so Trapani, 69 - 10139 TORINO - Tel. 011/380409 ex Negrini

NUOVO!



ZODIAC M-5040

Ricetrasmittitore veicolare CB - 40 canali sintetizzati
AM/FM - OMOLOGATO PP.TT.



INTEK SAMURAJ

Ricetrasmittitore CB all-mode - 271 canali
AM/FM/SSB con frequenzimetro - Freq.
25.651-28.315 - Pot. 7/12 W - alim. 13,8 Vcc.

DISPONIAMO DI APPARATI:

SOMMERKAMP • PRESIDENT JACKSON • MIDLAND • INTEK • C.T.E. • RMS e modelli 11/45

DISPONIAMO DI ANTENNE:

VIMER • LEMM • ECO • C.T.E. • SIRIO • SIRTEL • SIGMA

NOVITÀ: SUPERVEGA 27 ANODIZZATA • MUNDIAL K 46 - 6 RADIALI

Spedizioni in contrassegno, inviando spese postali. Per pagamento anticipato spese a nostro carico.

GIUSEPPE BABINI - via Del Molino 34 - 20091 Bresso (MI)
☎ (02) 6142403 (20.30-22.30)

CERCO ROTORE ANT. TIPO professionale occasionale anche non funzionante da riparare; inoltre VFO del Trio TS 510. Enzo Di Marco - via Vincenzella 68 - 92014 Porto Empedocle (AG)
☎ (0922) 71193 (15.30-19.30)

CERCO LINEA DRAKE B T4XB R4B MS4 AC4 oppure TS520 o TS530. Acquisto solo a prezzi decenti e perfettamente funzionanti, pago in contanti. Michele Ugliano - parco Ambrosio 74 - 80047 San Giuseppe V.no (NA)
☎ (081) 8272056 (dopo 20.30)

CERCO RTX SSB ICOM IC202 144 MHz e RTX SSB ICOM IC402 432 MHz. Gian Piero Piccini - via A. Magnani 23 - 15047 Spinetta Marengo (AL)
☎ (0131) 619935 (19-21)

CERCO FT 101ZD YAESU solo se in perfette condizioni. Italo Crocco - via Verzillo 16 - 82033 Cusano Mutri (BN)
☎ (0824) 818045 (dopo le 22)

CERCO RICEVITORE HF 0,30. Possibilmente Yaesu FRG 7700M o similari. Luigi Grassi - località Polin 14 - 38079 Tione di Trento (TN)
☎ (0465) 22709 (19-20)

CERCO RICEVITORE FR67 O FR6700. Cerco anche ricevitore Surplus per onde medie e lunghe. Scrivere descrivendo il materiale e il prezzo richiesto. Filippo Baragona - via Visitatione 72 - 39100 Bolzano

CERCO RX SPR4 DRAKE-ZENITH portatile Sony ICF2001D. RX Surplus Racal R17 Hammarlund serie HQ, pag. quotazioni mercato solo se non manomesse e funzionanti. Giuseppe Babini - via Del Molino 34 - 20091 Bresso (MI)
☎ (02) 6142403 (serali 21-22)

CERCO RICEVITORE ICOM ICR70 possibilmente vicino mia zona. Claudio Broggi - via Piave 13 - 57125 Livorno
☎ (0586) 891420 (13-15 e 21-23)

CERCO LE SEG. VALVOLIE: n° 2 EL2 e n° 6 E1R, inoltre cerco schema elettrico e notizie del ricevitore Surplus Ducati mod. AR18; ev. scambio con altre valvole. Michele Zampollo - via Salerno 27 - 35142 Padova

CERCO HAM MULTIMODE3 O SIMILI Turner + 3B e lineare BV131 o Speedy CTE il tutto se in buone condizioni. Acquisto app. prof. con 11/45 mt. Giancarlo Bonifacino - via Giuseppe Verdi 38 - 91100 Trapani

CERCO FILTRO MECCANICO COLLINS 455 kHz per R390A se buona occ. 2 e 4 kHz strumento via. Carr. Level per 390A. Vendo filtri quarzo 470 kHz XBC 312 ±342 nuovi con Phasing. Silvano Massardi - via Lodovico Baitelli 10 - 25127 Brescia
☎ (030) 315644 (13-14 e 20-21)

ACQUISTO TURNER +2 BASE in ottime condizioni, veramente interessato. Contattare urgentemente. Mario Grassi - strada Priv. Roccolo 37/c12 - 16011 Arenzano (GE)
☎ (010) 9110361 (20.00-22.00)

CERCO RX KENWOOD R600, o R1000 con selettività stretta. Cerco ATU Yaesu FR7700, solo se perfettamente funzionanti. Felice Lai - via Cixerri 43 - 09133 Monserrato (CA)
☎ (070) 570431

VENDO A SWL RIC. YAESU 7700 più FRV e FRT poco usati prezzo ottimo. Cambio FT708 con caricabatteria completa e poco usato con lineare per HF. Raffaele Caruso - via Ignazio Vian 8 - 00144 Roma
☎ (06) 5915569 (serale)

CERCO VFO ESTERNO PER DRAKE R7 mod. R7-RX FRG-7. Ricevitore portatile Zenith; compro contanti solo se integri e non manomessi. Giuseppe Babini - via Del Molino 34 - 20091 Bresso (MI)
☎ (02) 6142403 (20-22)

CERCO BRAUN SE-300, 400, 401, 402, 600, 600 DIG. + TRANSVERTER LT 470. Massima serietà, rispondo a tutti. I8YGZ, Pino Zamboli - via Trieste 30 - 84015 Nocera Sup. (SA)
☎ (081) 934919 (21-22)

CERCO MANUALE TECNICO o anche il solo schema del ricevitore Marelli Lenkurt CCR54/01. Generosa ricompensa. Alberto Azzi - via Arbe 34 - 20125 Milano
☎ (02) 6682805 (ore ufficio)

ACQUISTO RX 850A SAFAR, AR5 e similari. Cerco FL 1008/208 con schema. Alberto Azzi - via Arbe 34 - 20125 Milano
☎ (02) 6682805 (ufficio)

RICHIESTE Varie

CERCO NOTIZIE SUL FUNZIONAMENTO DELL' ICOM IC-4E e consigli su antenne portatili per IC-4E ed eventuali accessori usati per detto. Livio La Ferla - via XIV Ottobre 77 - 96011 Augusta (SR)

CERCO SPINOTTO MIKE PER FT202M reg. di tens. veicolare PA2 per Yaesu FT2300. Giuseppe Quinatti - via Sforza 12 - 25100 Cremona
☎ (0372) 431715 (12-13.30)

CERCO OISPERATAMENTE CINGHIA/E di trasmissione per giradischi Thorens TD 165. Felice Lai - via Cixerri 43 - 09133 Monserrato (CA)
☎ (070) 570431

CERCO RACAL 1217 O 6217, adattatore panoramico Racal RA66, preamplificatore di antenna CU-168/FRR. Vendo strumentazione. Cerco TX Collins T-195. Federico Baldi - via Solferino 4 - 28100 Novara
☎ (0321) 27625 (20.30-22)

CERCO FREQUENZIMETRO di qualsiasi tipo e trasmettitore V banda 3W. Giuseppe Recchia - via S. Gabriele Add. - 64048 Trignano (TE)
☎ (0861) 97450 (15)

COMPRAI VOLUMI di Nuova Elettronica (o fascicoli). Alfredo Taccola - via Nazionale 51 - 56010 Livorno Terme (PI)
☎ (050) 788023 (solo serali)

CERCO WRTH EDIZIONI 83-84-85; Modem mod. AF9 del THB con attacchi per VIC 20. Daniele Baldi - via Moutello 27 - 40123 Bologna
☎ (051) 414461 (serali)

NUOVA FONTE DEL SURPLUS

Novità del mese:

- Ricevitore ARN 6 da 100 Kcs a 1,750 Kcs
- Canadese 19 MK III complete di accessori
- Amplificatore lineare per 19 MK III completo di accessori
- Gruppi elettrogeni PE75 AF 2.2 kw 110-220, DB 12-15 VDC 30 amp. c.c.
- Generatori a scoppio PE 214-220 volt Ac
- Inverters statici 12 Vcc-110 Vac
- Inverters statici 12/24 - Uscita 4,5-90-150 Vcc
- Oscillatori TS-382
- Inverters statici - entrata 12 Vcc/Uscita 24 Vcc
- BC 1000 - URC 3. Ricetrasmittitore con alimentatore 6-12-24 V completa di accessori
- Telescriventi TG7.
- Stazione Radio ricevitore R19
- Stazioni complete e anche parti singole AN/GRC-3-4-5-6-7-8
- RXTX PRC9 e PRC10, alimentatori a batteria per tetti
- Stazione completa SCR 193 con IC 312 + BC 191 e accessori per il funzionamento
- RX-TX ARC 44 da 24-52 MC/S completi di C.BOX, Antenna base.
- Pali in alluminio per supporto antenna con gradini di salita. Tutto l'impianto in 2 casse a tenuta stagna
- Kit antenne con borsa da campo 8ER MK3
- Radio receiver R-266/VRR 13 da 200 a 400 MCS modificabile da 100-200 MCS o altro.
- Radio receiver-transmitter 30W 100-160 MCS.
- Generatori a scoppio PE-214 220 W a.c.
- Generatori a scoppio autoregolati aventi 7,5 Volt, 2.000 Watt.
- Stazione ricevente SCR593 speciale per jeep (ricevitore completo di monting, antenna, batteria al piombo nuova, il tutto originale del 1944).
- Stazione SCR694C - RTX da 3,5 a 6,7 completo di ricambi, zaini, borse, antenne, alimentatori a mano, a batteria, speciale per jeep, originale del 1944.
- NEW: ricevitore per jeep. Ricevitore RRTP-2A da 0,4 a 20 Mcs alimentato a 6-12-24 D.C., 110-220 AC completo di altoparlante, manting e cordoni.
- Voltmetro a valvola ME 26D-U con sonda RF fino a 700 Mcs.

Via Nirano n. 7 - Spezzano di Fiorano - Fiorano Modenese (MO)

Telefono 0536 / 844214 - 8,00-12,00 / 14,00-18,30

NON DISPONIAMO DI CATALOGO — Richiedere informazioni telefonicamente

CT 1600

**RICETRASMETTORE
PORTATILE
VHF
— 144 MHz
800 CH**

CARATTERISTICHE

- Potenza d'uscita 1,5 Watt minimi
- Possibilità di 800 Canali (142 ÷ 149 MHz)
- Batterie ricaricabili
- Caricabatterie
- Interruttore alta e bassa potenza per il prolungamento della vita della batterie
- Tutti i controlli nella parte superiore
- Shift \pm 600 KHz per l'aggancio dei ponti
- Canalizzazione di 5 KHz
- Prese jack per microfono ed altoparlante supplementare
- Antenna carica (180 mm)
- Interruttore ON/OFF
- Auricolare incluso
- Supporto per l'attacco a cintura e cinghietta per il trasporto

UFF. VENDITE DI MILANO
Viale BACCHIGLIONE 20/A (cortile interno)
tel. 02/537932

CTE INTERNATIONAL

42100 Reggio Emilia - Via R. Sevardi, 7 Zona Industriale Mancasale (Italy)
Tel. (0522) 47441 (8 linee r.a.) - Telex 530156 CTE I - fax 47448

alla di caccia DX

OMOLOGATO
P.T.

Ricetrasmittitore portatile HF LAFAYETTE EXPLORER 3 CANALI IN AM-2W

Apparato leggero e compatto comprendente tre canali quarzati per altrettante frequenze che possono essere scelte entro la gamma CB. Il ricevitore, molto sensibile, consiste in un circuito supereterodina a singola conversione con un circuito AGC di vasta dinamica. Comprende pure un efficace circuito limitatore dei disturbi, quali i caratteristici generati dai motori a scoppio, nonché il circuito di silenziamento (Squelch) a soglia regolabile. Il trasmettitore ha una potenza di 2 W all'ingresso dello stadio finale. L'apparato incorpora l'antenna telescopica ed è anche completato da una presa per la connessione ad un'antenna esterna. L'alimentazione viene effettuata da 8 pilette da 1,5 V con un totale di 12 V CC. Un'apposita presa permette di alimentare il complesso dalla batteria del veicolo tramite la classica presa per l'accendino.

IDEALE PER LA CACCIA

Per il soccorso stradale, per la vigilanza del traffico, per le gite in barca e nei boschi, per la caccia e per tutte le attività sportive ed agonistiche che potrebbero richiedere un immediato intervento medico. Per una maggior funzionalità del lavoro industriale, commerciale, artigianale ed agricolo.

PUNTO RADIO RTX

TELECOMUNICAZIONI OM-CB E CIVILE
di Ferretti & Griffith s.d.f.
Via Brigata Reggio 11 - 42100 Reggio Emilia
tel. 0522/76835

Lafayette
marcucci



**SIAMO LIETI DI PRESENTARVI ATHENA WAMP 1
L'ANALIZZATORE DI SPETTRO
PIÙ COMPRENSIVO DEL MONDO**

Così **comprendivo** che per non assillarvi con problemi di assistenza è nato in Italia da un'azienda italiana, l'**ATES-LAB**.

Comprendivo perché oltre a non volervi pesare troppo (12 kg) è piccolo, compatto (40x35x15) e portatile.

Comprendivo perché oltre a darvi 1000 generosi MHz di banda passante, 70 dB di dinamica, ± 2 dB di linearità su tutta la banda, 10 KHz di risoluzione e dispersione, **ATHENA WAMP 1** ha voluto superarsi, offrendovi un set-audio FM per analisi in tempo reale che nessun altro può vantare in questa classe di analizzatori di spettro.

Comprendivo perché il suo costo è così accessibile che vi sbalordirà!

Dimenticavamo! Anche **ATES-LAB** è **comprendiva** e vi attende presso il proprio laboratorio per dimostrarvi le qualità di **ATHENA WAMP 1**... Basta una telefonata!

ATES-LAB

il nuovo standard.

PER ULTERIORI INFORMAZIONI
SCRIVERE O TELEFONARE A:

ATES-LAB

LABORATORI ELETTRONICI

sede legale e uffici
via 25 Aprile, 9-11
40050 Monte San Pietro (Bologna)
telefono 051/6761695-6760227
telex 214825 I RISS
fax (051) 751601

Nuovo da YAESU
FT-727R

Yaesu FT-727R ricetrasmittitore duobanda VHF/UHF per emissioni FM

La realizzazione più completa e complessa di un apparato portatile di piccole dimensioni che, oltre all'uso manuale convenzionale, può essere gestito dal calcolatore di stazione.

Il ricetrasmittitore eroga 5 W o 0.5 W di RF entro la banda dei 2 metri o dei 70 cm. Una tastiera frontale con 20 tasti con doppia funzione permette di impostare 40 comandi differenti al μ P interno, componente principale nel complesso operativo, flessibilità operativa da 10 memorie, in cui è possibile registrarvi 4 frequenze per la ricettazione con scostamenti particolari, oppure tanto ampi da operare su tutta la gamma. Memorie indipendenti per il visore e di richiamo sono state previste per ciascuna banda, mentre lo scostamento per l'accesso su un ripetitore può essere impostato a piacere anche durante il funzionamento su una qualsiasi frequenza precedentemente registrata o soltanto operativa. La presenza del μ P permette inoltre funzioni già conosciute, quali la ricerca, programmata entro una certa parte dello spettro, oppure fra le sequenze registrate in memoria, il canale di chiamata o il canale prioritario.

CARATTERISTICHE TECNICHE GENERALI

Gamma operative: 144-146* MHz; 430-440 MHz.

*Estendibile a 10 MHz.

Canalizzazione: 12.5/25 KHz.

Scostamenti normalizzati: 600 KHz; 1.6 MHz.

Tipo di emissione: F3 (F3E).

Antenna impiegata: elicoidale in gomma per 2 bande YHA-27.

Alimentazione richiesta: 6.5-15 V c.c.

Consumi: Rx silenzioso: 50 mA;

Rx funzionante: 150 mA; con il

«P. Save»: 24 mA (1:2);

14 mA (1:18); Tx Hi: 1300 mA (*);

Tx Low: 550 mA (*).

(*) In UHF l'assorbimento è maggiorato di 50 mA.

Dimensioni: 71 x 180.5 x 38 mm.

Peso: 0,616 Kg con il pacco batterie FNB-4A.

RICEVITORE

Configurazione: a doppia conversione.

Valori di media frequenza:

16.9 MHz, 455 KHz.

Sensibilità: 0.25 μ V per 12 dB

SINAD; 1 μ V per 30 dB S+N/N.

Selettività: ± 7.5 KHz a -6 dB;

± 15 KHz a -60 dB.

Livello di uscita audio: 450 mW

su 8 ohm con il 10% di distorsione armonica totale.

TRASMETTITORE

Potenza all'ingresso del P.A. con pacco batterie FNB-4A: VHF 12 W; UHF 14 W.

Potenza RF: VHF/UHF 5 W max.

Deviazione: ± 5 KHz.

Larghezza di banda max.: 16 KHz.

Soppressione spurie: 60 dB.

Microfono: a condensatore (2K ohm).

ASSISTENZA TECNICA

S.A.T. - v. Washington, 1 Milano
tel. 432704

Centri autorizzati:

A.R.T.E. - v. Mazzini, 53 Firenze
tel. 243251 e presso tutti i rivenditori
Marcucci S.p.A.

YAESU

marcucci S.p.A.

Scienza ed esperienza in elettronica
Via F.lli Bronzetti, 37 - Milano - Tel. 7386051



SPECIALE RADIOAMATORI

RICETRASMETTITORE

VHF-FM

ICOM IC-28

*18YGZ, prof. Pino Zamboli
con la collaborazione di IK8DNP, Donato*

Fra gli apparecchi per VHF in FM certamente l'IC-28 della ICOM è quello che sta riscuotendo il maggior successo del momento.

La mia non vuole essere una sviolinata nei confronti della Casa costruttrice, ma una constatazione di fatto, guardando la

cosa dal punto di vista espressamente radiantistico.

Con la grande flessibilità che hanno tutti gli apparati VHF attuali di poter essere facilmente estensibili di frequenza, indiscutibilmente l'IC-28 è quello che offre la possibilità di allargare la frequenza



Un IC-28H appena modificato.

operativa di ben 36 MHz e precisamente da 138 fino a 174 MHz!

Sarà bene specificare che anche un altro ricetrasmittitore può fare la stessa cosa: il micro-2 che, guarda caso... è sempre della ICOM (ma quest'ultimo è un palmare quindi entra in un'altra categoria di ricetrasmittitori, e di questo vi parlerò in un prossimo articolo).

Ma è bene anche dire che l'IC-28 non va considerato solamente per la sua possibilità di estensione di frequenza, ma anche per altre caratteristiche di tutt'altro rispetto che ne fanno veramente un apparecchio che si distingue per la sua grande semplicità operativa unita alle moltissime possibilità che offre grazie anche ai pochi bottoni da manovrare.

Prima di descrivere la modifica proposta, sarà bene spendere una parolina per illustrare le caratteristiche e le funzioni di questo apparecchio.

L'IC-28 viene costruito in diversi modelli che si differenziano fra di loro per la potenza, per lo step di canalizzazione o per la estensione di frequenza, a secondo in quale mercato deve essere esportato (penso sia superfluo ricordare che viene costruito in Giappone).

La tabella rappresentata in figura 1 vi da' una esatta dimostrazione di quanto vi ho detto.

L'IC-28 è prodotto in due tipi per quanto riguarda la potenza di uscita: normale da 25 W e "H" da ben 45 W. Per quanto riguarda la canalizzazione, per il mercato USA e Australia c'è il modello "A" che usa step a 5, 10, 15, 20 e 25 kHz programmabili, mentre per l'Europa, la Spagna e l'Italia c'è il tipo "E" con lo step a 12,5 e 25 kHz, sempre programmabili.

Disporre di una canalizzazione a 25 kHz risulta molto comodo per fare dei cambi di frequenza abbastanza veloci, e quindi direi che la versione europea non dispiace con questa risoluzione di step, anche tenendo conto che l'altra possibilità (12,5) è indispensabile specialmente da noi in Italia in quelle zone dove sono operanti i ripetitori "alfa" con frequenze che si trovano allocate fra quelle "normali" distanziate a 25 kHz.

Dalla tabellina avete notato che anche nella versione USA è possibile impostare il 25 kHz... ma non il 12,5, quindi ognuno deve scegliere il modello che gli fa più comodo e serve meglio all'uso proprio. Per quanto riguarda la potenza devo dire che attualmente la maggior parte dei radioamatori che ha comprato un IC-28, ha preferito la versione "H" da 45 W che è in effetti quasi il doppio della versione normale considerando anche la poca dif-

Frequency coverage :

MODEL	GUARANTEED RANGE	OPERATIONAL RANGE	
	TRANSCIVER	RECEIVER	TRANSMITTER
U.S.A. version	144.00 ~ 148.00	138.00 ~ 174.00	140.10 ~ 150.00
Australia version	144.00 ~ 148.00	144.00 ~ 148.00	144.00 ~ 148.00
Europe version	144.00 ~ 146.00	144.00 ~ 146.00	144.00 ~ 146.00
Italy, Spain versions	144.00 ~ 148.00	140.00 ~ 150.00	140.00 ~ 150.00

Frequency resolution : U.S.A., Australia versions 5, 10, 15, 20 or 25kHz (programmable)
Europe, Italy, Spain versions 12.5 or 25kHz (programmable)

figura 1

ferenza economica che esiste fra i due modelli. Diciamo che forse l'unico problema consistente è quello dell'alimentazione: ci vogliono quasi 10 A per poter erogare i 45 W di uscita, e quindi bisogna disporre di un alimentatore abbastanza robusto e non certamente poco costoso considerando che normalmente presso la stazione radio c'è sempre una fonte di alimentazione a 12 V in continua, ma nella maggior parte dei casi va da 3 a 6 A che, o comprato, o autocostruito, rientra in un prezzo abbastanza contenuto.

Avete visto "fisicamente" come è un IC-28?

È piccolissimo... sembra un'autoradio! Pensate che la versione a 25 W si può infilare comodamente nella tasca di un soprabito ed è leggerissima. È talmente ridotto di dimensioni, che i progettisti giapponesi non hanno potuto sistemare il bocchettone di uscita nella parte posteriore! Infatti c'è una prolunga di cavo coassiale di circa 20 cm che termina con una femmina di tipo volante ricoperta da una protezione di gomma. Stesso problema e identica soluzione per il connettore di alimentazione polarizzato con clips di aggancio, sempre ricoperto di gomma nera.

Nonostante la semplicità operativa offerta dall'apparecchio con l'ausilio di pochi comandi e manopole, le funzioni offerte sono tantissime, al punto che a primo colpo si rimane un po' sconcertati dal fatto che, se non si legge bene il manuale di istruzioni e non si fa molta pratica delle sequenze operative, non si riesce a farlo funzionare correttamente, o almeno non si sfruttano tutte le possibilità offerte dall'apparecchio!

Tra le tante caratteristiche basta ricordarne solamente qualcuna che serve a dare un'idea abbastanza "concreta" del tutto.

Oltre al disegno semplice che non stanca assolutamente la vista dell'operatore, il display permette una lettura su fondo verde chiaro molto riposante con cristalli liquidi di grande dimensione e con una

caratteristica abbastanza singolare: l'illuminazione automatica del visore in rapporto alla luminosità ambientale. A dire il vero l'ICOM già molto tempo fa aveva usato questo sistema nel vecchio ma pur sempre valido IC-245 E, uno dei primi ricetrasmittitori "all-mode" presentati sul mercato radiantistico. Chi ha presente questo apparato ricorderà certamente il display rosso a numeri piccoli che era molto usato all'epoca (IC-255 E, IC-25 H, ecc.) e che purtroppo presentava il difetto della poca possibilità di lettura quando era investito dalla luce diretta del sole. Con l'uso dei cristalli liquidi su fondo verde leggibile in qualunque condizione di luce e con la luminosità variabile automaticamente credo veramente che si sia raggiunto il massimo della perfezione!

Ci sono ben 21 memorie richiamabili in modo molto semplice solamente premendo un tasto e la possibilità di salire e scendere di frequenza di 1 MHz per volta, cosa che si rivela molto comoda data la vasta estensione di frequenza offerta dall'apparecchio. A proposito della copertura di frequenza di ben 36 MHz, sarà bene soffermarsi su quest'ultima cosa in modo più approfondito che non le altre innumerevoli funzioni di cui è capace l'IC-28, e che si trovano scritte e documentate un po' dappertutto.

Da qualche tempo, si sa, moltissimi si stanno interessando alle frequenze VHF-FM "extra-amatoriali"... per lo più solo per ascoltare, così per curiosare un po' saltellando sui vari canali "offerti" da apparati abilitati al caso. L'ascolto delle frequenze "extra-amatoriali" in VHF e UHF è stato sempre possibile grazie a ricevitori di buona o scadente qualità facilmente trovabili sul mercato. Chi si dedicava a questo tipo di ascolto rappresentava però un numero molto limitato di SWL; con l'avvento degli apparecchi della nuova generazione, facilmente estensibili di frequenza, le cose sono cambiate radicalmente. Infatti tutti quelli che possiedono un apparecchio allargabile di fre-

quenza, si fanno in quattro per farlo modificare, e così diventano potenziali ascoltatori. A questi vanno aggiunti tutti quei radioamatori che per una ragione o per un'altra hanno a che fare non solamente con le frequenze radiostatiche, ma anche con quelle civili, e così sfruttano un solo apparecchio per diversi usi.

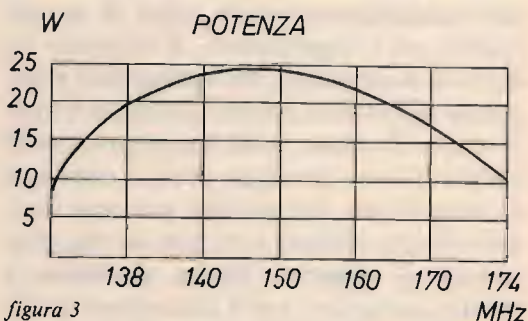
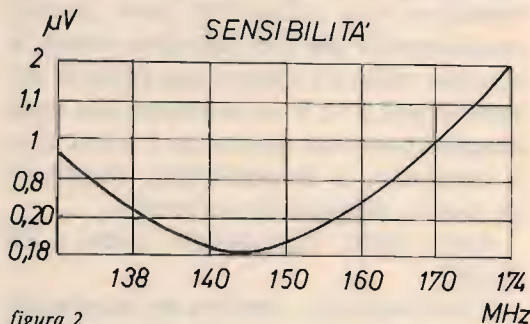
Da non dimenticare anche quelle persone che fanno al contrario, cioè comprano l'apparecchio per scopo civile e poi vanno a fare gli ascoltoni sulle frequenze dei radioamatori...!

Dall'interesse degli uni e degli altri, nasce questo grande mercato per gli apparecchi di siffatte caratteristiche, e l'IC-28 è uno di quelli che subito ha riscontrato un indiscutibile successo: non solamente per la grande estensione di frequenza, ma anche per la questione della **sensibilità** e della **potenza**. Come certamente molti sanno, tutti gli apparecchi estensibili di frequenza presenti sul mercato presentavano il problema della taratura; infatti, allineati al centro del range di frequenza originale, nel momento in cui ci si allontanava da esso, sia la sensibilità che la potenza calavano in modo notevole. Non tanto per il fatto della potenza in uscita, che poteva essere un fatto anche trascurabile, ma per la sensibilità, il discorso era diverso...! Infatti, nel momento in cui si modificava l'apparecchio, ci si poneva il problema se lasciare la taratura originale, o fare un compromesso a metà fra la vecchia banda e la nuova. Per fare un esempio reale, citiamo il conosciutissimo palmare IC-02E (il predecessore dell'IC-28 per la massima estensione di frequenza di 25 MHz) che in banda "normale" a 145 MHz presentava una sensibilità di 0,25 μV , ma già a 160 MHz è sull'ordine di 1,5 μV , e più diminuiva quanto più si saliva di frequenza.

Nell'IC-28 le cose sono nettamente migliorate sotto questo punto di vista; infatti abbiamo fatto alcune misurazioni io e il mio "fido collaboratore" Donato, IK8DNP (che è poi quello che fa tutto in

laboratorio), e abbiamo ottenuto una serie di dati che vi proponiamo.

I parametri più interessanti, certamente, sono quelli della **sensibilità** e della **potenza**, che potete vedere rappresentati rispettivamente nelle figure 2 e 3.



COME SI ALLARGA LA FREQUENZA OPERATIVA da 138 a 174 MHz

È una operazione di estrema facilità, indolore, senza nessun rischio, alla portata di qualunque persona che sappia svitare delle viti e sappia adoperare correttamente un tronchesino!

La prima operazione da farsi è quella di togliere ambedue i coperchi, quello superiore e quello inferiore, dopo aver tolto le quattro viti. Nella parte superiore (sulla TOP VIEW-MAIN UNIT) si fa il primo intervento: bisogna tagliare un diodo e precisamente il D-21. Non vi sarà difficile rintracciare questo diodo in quanto c'è la scritta serigrafata sul circuito stampato. Per aiutarvi vi dirò che si trova in prossimità della TRANSMITTER DRIVER

UNIT che è una scatola rettangolare tutta chiusa; a sinistra di D-21 c'è una vite che ferma il circuito e, ancora più vicino, nella stessa direzione, c'è la scatola del VCO. Nella parte destra, invece, c'è tutto uno spazio libero dove c'è scritto OPTION UNIT (spazio per il TONE SQUELCH). Nella foto 1 si vede chiaramente la posizione di D-21, ma se avete ancora delle difficoltà per individuarlo, date anche uno sguardo alle fotografie del manuale a pagina 26 (figura 4).

Una volta individuato il diodo D-21 (era ora...) noterete che è fissato in posizione verticale: a sinistra il bulbo in vetro e a destra il terminale ripiegato (guardando l'apparecchio dal frontale). Dividete il bulbo dal terminale usando un tronchesino a punte fini e... il gioco è fatto! Questa era la prima operazione da farsi; passate ora a fare l'altra.

Liberate tutto il frontale dell'apparecchio svitando le viti laterali che lo mantengono fissato ai due laterali della scatola. Senza staccare nessun cavetto o connettori, girate leggermente il frontalino verso l'alto per poter operare più agevol-

mente. Nella parte posteriore del frontale troverete un lamierino sagomato con delle aperture, che è fissato al frontale con diverse viti: cinque normali lo mantengono al frontale, mentre altre quattro (due sopra e due sotto) sono a testa piatta. Non dovete togliere questo lamierino; per questo tipo di modifica non c'è n'è bisogno; eventualmente lo toglierete dopo (se siete interessati). Più o meno nella parte centrale, verso l'alto, questo lamierino sagomato presenta una lunga feritoia rettangolare irregolare in senso orizzontale; questa apertura permette il passaggio di due connettori piccoli. A fianco di questi due connettori a sinistra in una finestrella del lamierino, si intravede una piccola resistenza da 4,7 k Ω (R-52) posizionata allo stesso modo del diodo D-21. Sempre con lo stesso tronchesino, tagliate il capo superiore della resistenza (figura 5), e avete terminato tutto il lavoro per la modifica. Richiudete di nuovo l'apparecchio e... date fuoco!

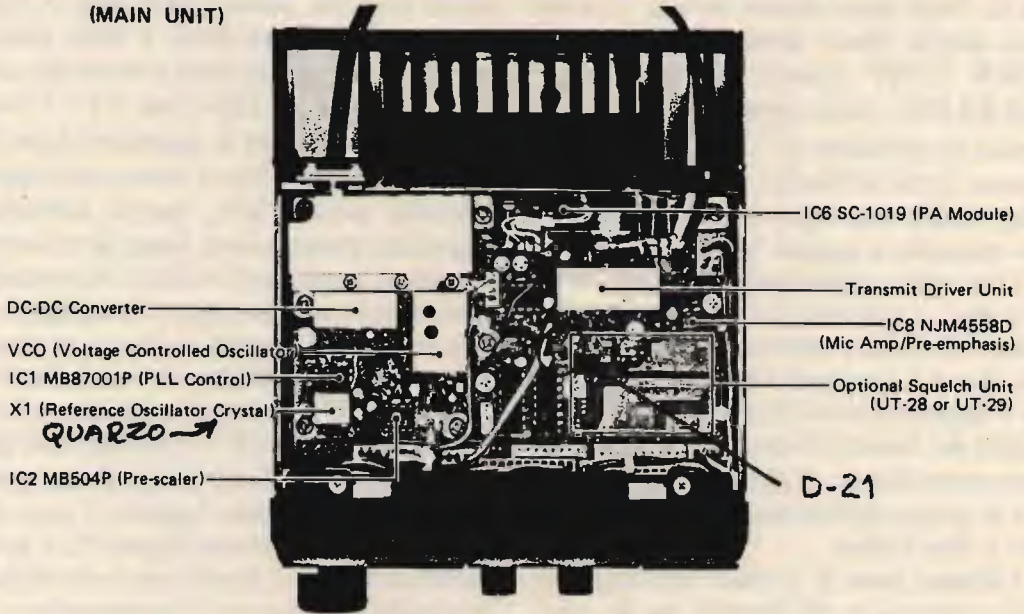
Sicuramente non ci saranno fumatate di alcun genere e, o con la manopola o con il pulsante DOWN-UP, controllate tutta



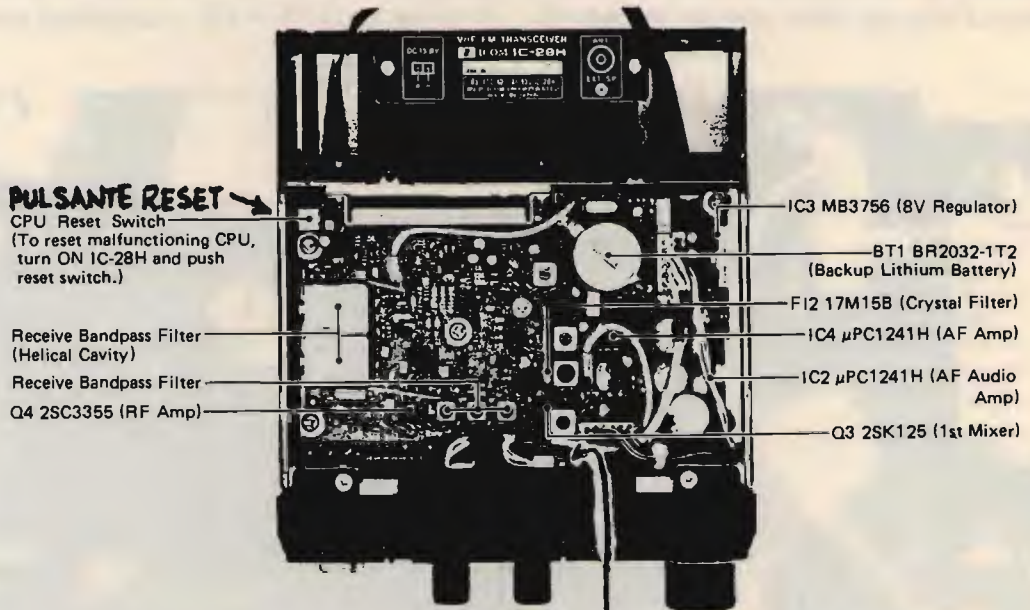
Foto 1
Il diodo D-21 che si deve tagliare.

SECTION 6 INSIDE VIEWS

**6 - 1 TOP VIEW
(MAIN UNIT)**



**6 - 2 BOTTOM VIEW
(RX UNIT)**



QUI DIETRO C'E' LA RESISTENZA R-52

IC-28A/E/H SCHEMATIC

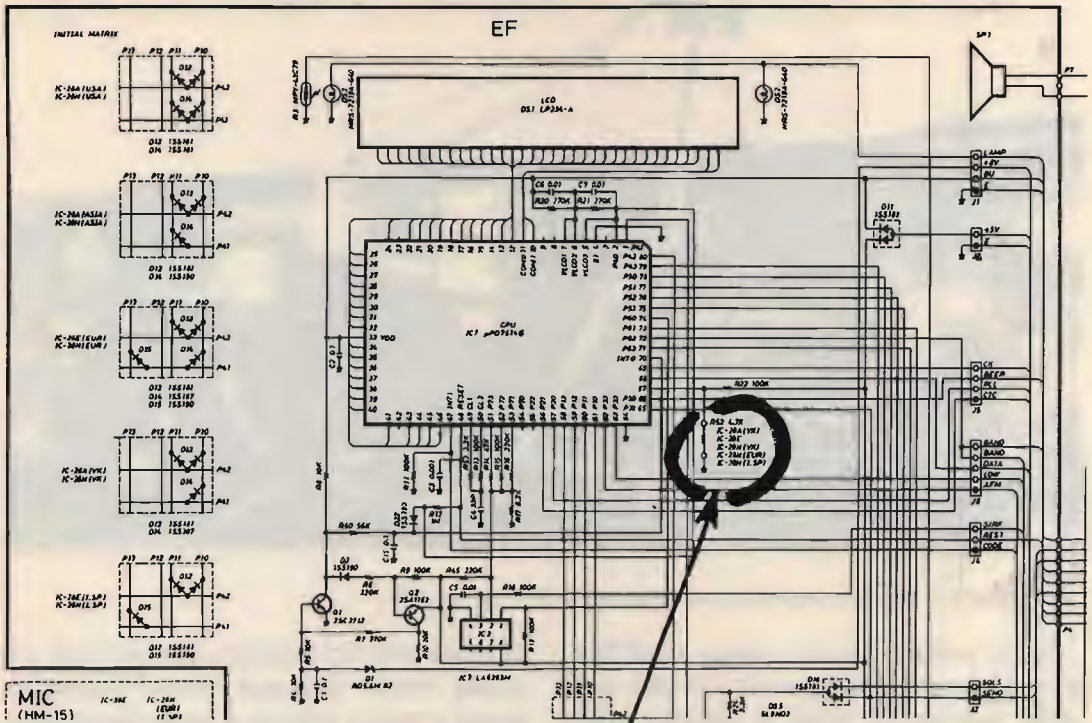


figura 5

QUESTA È LA RESISTENZA CHE SI DEVE TAGLIARE

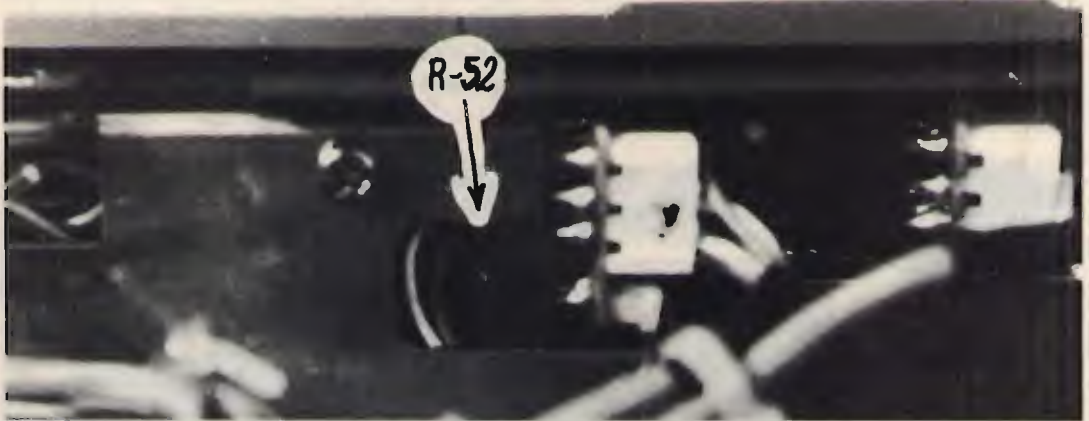


foto 2

La resistenza R-52 che si deve tagliare.

l'estensione di banda da 138 fino a 174 MHz e vedrete che tutto funzionerà alla perfezione senza nessun problema.

Questa in effetti è tutta l'operazione da farsi per ottenere i 36 MHz di estensione della banda. Per coloro che fossero inte-

ressati, di modifica se ne può fare ancora un'altra: cambiare lo STEP tipo Europa (12,5 e 25) come quello americano a 5-10-15-20 e 25, praticamente trasformare un IC-28 da tipo "E" in "A", perdendo chiaramente la possibilità dei 12,5.

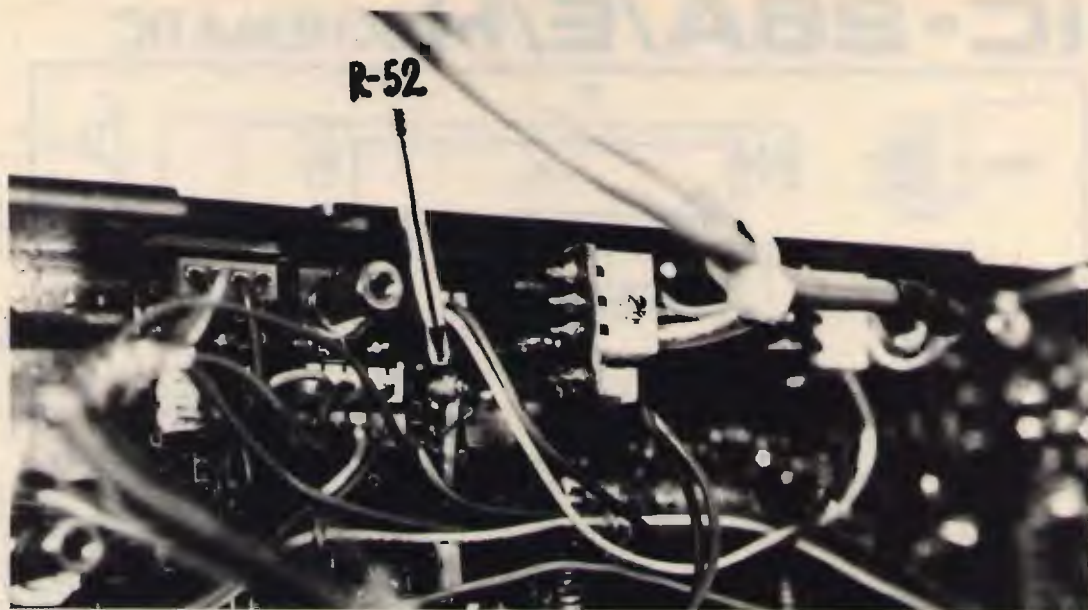


foto 3
Abbiamo tolto il lamierino sagomato, e vediamo meglio la resistenza R-52.

Se si vuole ottenere questa modifica, bisogna fare due interventi; il primo si fa sulla matrice di diodi a sinistra della CPU, e che si trova nella parte posteriore del frontale (dove abbiamo tagliato la resistenza R-52 per avere la estensione di banda).

Per poter accedere alla matrice bisogna asportare il telaino che copre tutta la par-

te posteriore del frontale; per toglierlo bisogna svitare le cinque viti sul lamierino stesso e poi le quattro a testa piatta (due sopra e due sotto). Fatta questa cosa, potete accedere alla zona della CPU e precisamente troverete sulla sua sinistra una serie di diodi che formano la matrice; dovete dissaldare il primo in basso, quello marcato "E 3".

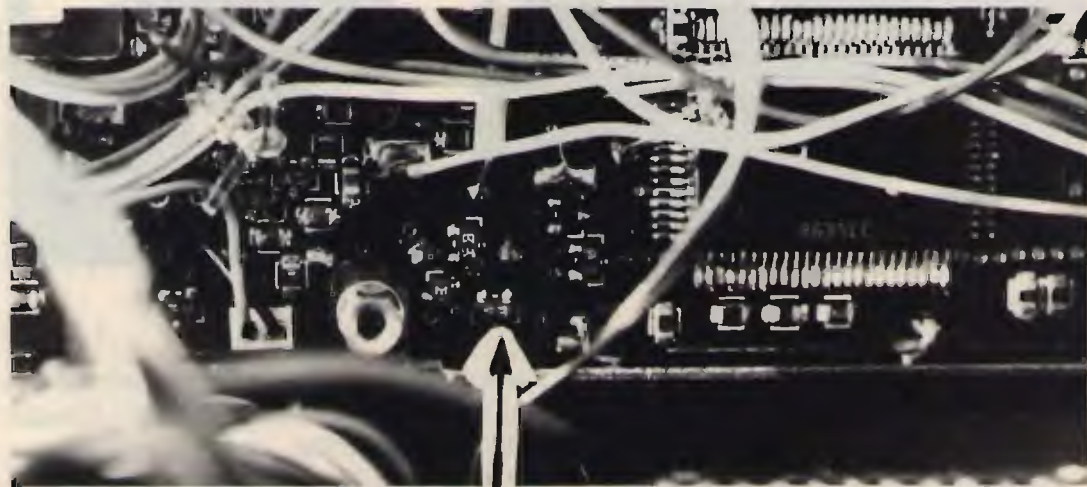


foto 4
La freccia indica il diodo che si deve togliere per modificare lo step (primo in basso).

Questo diodo è come quello che abbiamo visto nell'IC-02 cioè a tre piedini (due sopra e uno sotto) che all'interno ne possiede due con il negativo in comune. Però sarà bene precisare che, a seconda del caso, si usano ambedue o uno solo, e in quest'ultimo caso l'altro è "accecato" direttamente in fabbrica. A differenza dell'IC-02, su questo stampato non c'è serigrafata la denominazione del diodo, ma solamente la sua posizione, che è irregolare fra di loro. Comunque sia, sulla fotografia 4 è specificato bene quale bisogna asportare per non creare difficoltà di sorta.

Una volta tolto il diodo, si rimette a posto il lamierino riavvitando le cinque e poi le altre quattro a testa piatta. Avete così terminato la prima operazione, e potete passare a fare la seconda.

Questa consiste nella sostituzione del quarzo di riferimento dell'oscillatore che è del valore di 6,40 MHz con un altro di 5,12 MHz. Il quarzo si trova dalla stessa parte dove abbiamo tagliato il D-21, e ancora più a sinistra, sistemato in posizione orizzontale sopra l'integrato di controllo PLL. Questo quarzo è saldato su due spezzoni di filo rigido che fanno da prolunga del circuito stampato, quindi non è difficoltoso dissaldarlo e poi saldare il nuovo al suo posto. Con questo cambio è

finito tutto il lavoro da fare, e potete passare al collaudo di quanto avete fatto; però, prima di chiudere la scatola, dovete fare il reset premendo una volta l'interruttore (CPU Reset Switch) che si trova nella parte di sotto a quella sulla quale noi abbiamo fatto il nostro intervento, e precisamente in alto a sinistra vicino al circuito ibrido finale. Il reset si fa con l'apparato acceso e sentirete anche il notissimo "beep"; dopo aver fatto il reset, provate a cambiare gli step e vedete che avrete di conseguenza 5-10-15-20 e 25. Avete terminato il tutto, richiudete la scatola riavvitando i coperchi e... divertitevi ad ascoltare fino a 174 MHz!

Credo valga ancora una volta ricordare che: **sono assolutamente proibite trasmissioni su frequenze civili a persone non autorizzate** e ci sono multe severissime per coloro che trasgrediscono a queste norme! Noi abbiamo modificato un IC-28 per avere a disposizione un calibratissimo e stabilissimo generatore a RF (opportunitamente attenuato...) utilissimo per diversi usi in laboratorio; penso che molti lo potranno sfruttare in questo modo.

Buon divertimento, vi aspettiamo alla prossima "impresa"...

73 da Pino e Donato.

CQ

**CENTRO
RADIO**

**50047 PRATO (FI)
VIA DEI GOBBI 153/153a
Tel. 0574/39375**



TS 440 S/AT

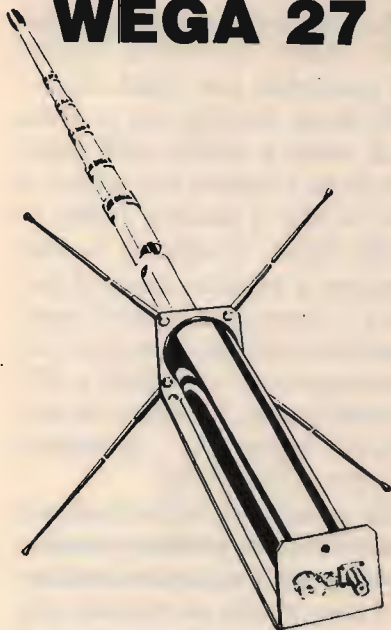
Ricetrasmittitore HF; tutte le bande amatoriali da 100 kHz a 30 MHz in AM-FM-SSB-CW, potenza 200 W PeP.

YAESU FT-727R

Ricetrasmittitore duobanda VHF/UHF per emissioni FM. Gamme operative: 144-146* MHz; 430-440 MHz. * Esendibile a 10 MHz.



PER UN GRANDE SALTO DI QUALITÀ WEGA 27 MHz. 5/8



Palo centrale in lega anticorrosal
Radiali in fibra di vetro
Base in acciaio inox 3 mm
Ghiere di bloccaggio in bronzo
Rotella godronata per regolazione S.W.R.

CARATTERISTICHE TECNICHE

FREQUENZA:	26 + 35 MHz
IMPEDENZA:	52 Ohm
POTENZA MASSIMA:	4000 W
GUADAGNO SUPERIORE:	7dB
R.O.S.:	1:1,1
RESISTENZA VENTO:	120 km/h
ALTEZZA MASSIMA:	5,50 m
LUNGHEZZA RADIALI:	1 m
LARGHEZZA DI BANDA:	3 MHz
PESO:	5 kg

PREZZO L. 82.200

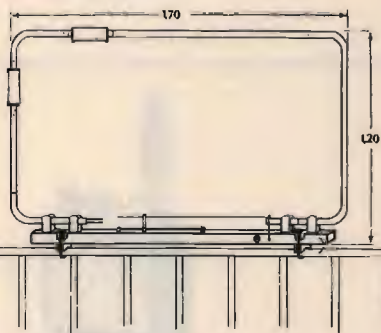
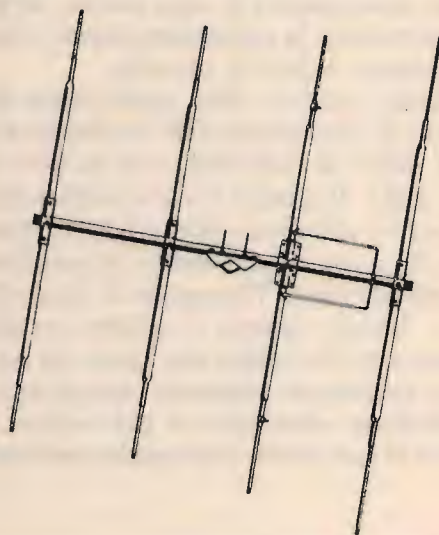
YAGI 4 e 3 ELEMENTI 27 MHz

2 Kw - 52 Ohm - 10 dB - 5,50 m

**NOVITÀ E PERFEZIONE
PER 11, 15, 20 e 45 m**
Ottima antenna da balcone
trappolata.

1 Kw - 52 Ohm - 4 frequenze - Ottimo guadagno

L. 144.900



UNA PRODUZIONE COMPLETA DI ANTENNE, OLTRE 160 MODELLI

CB.: direttive a semplice o doppia polarizzazione - cubiche - veicolari 1/4 e 5/8 - verticali a 1/4-5/8-1/2 onda - dipoli - GP - boomerang.

DECAMETRICHE: veicolari - verticali - direttive trappolate - dipoli trappolati e accessori per dipoli.

144 e 432: direttive - log periodiche - veicolari - collineari - GP - portali e accoppiatori.

LARGA BANDA: disconi e log periodiche.

45 m: GP - veicolari - trappolate per 4 frequenze - dipoli.

TELEFONI: ringo - GP - veicolari normali e trappolate per 2 frequenze - boomerang per 2 frequenze - filtri miscelatori.

Inoltre antenne per FM, apricancelli, radiocomandi e autoradio.
Per quantitativi: produzione su frequenze a richiesta.

CATALOGHI A RICHIESTA - PRIVATI 50% ANTICIPATO

ECO ANTENNE



FRAZ. SERRAVALLE, 190 - 14020 SERRAVALLE (ASTI) - ITALY - TEL. (0141) 294174



Oggi, mentre scrivo, è metà maggio e piove che sembra autunno, ma quando Voi mi leggerete saranno i primi di luglio e l'insopportabile TiVu (vi piace di più TiVi? a me no) ci scasserà la testa con i soliti luoghi comuni su "tutti al mare", con visione immancabile di un adiposo signore romano che mangia porchetta su una improbabile spiaggetta del litorale laziale.

Mi chiedo se siamo tutti un branco di idioti sottosviluppati che si meritano quei "servizi dal nostro corrispondente", o se il branco di idioti... beh, andiamo avanti...

E se per esempio tutta Italia vedesse, invece, un bel servizio su Salvo Palazzolo di Palermo che tutti i mesi con il cuore in gola va dal giornalista, speranzoso, mentre la telecamera si sposta su di me che, sadicamente, non gli pubblico il suo "progetto", beh, che dite, non sarebbe più divertente? E un primo piano di Mauro Spano che spiega ai telespettatori come qualmente nella misura in cui...

Visto che la bieca TV non farà mai un servizio così eccitante e sublime, ci penso io e regalo **un abbonamento a CQ** (fino a dicembre incluso) a **Mauro Spano** per una roba la cui originalità è indiscussa; pare che Tacito negli Annales riferisca di uno schema analogo trovato dai Legionari Romani indosso a prigionieri Ittiti; montava un Semiconductor, sive Transistus BC CVII e aveva il codice militare Oscillator Frequentiae Bactimenti.

Progetti - idee - notizie tecniche -
modifiche apparati - gadgets -
rianimazione surplus - chirurgia radio e
computeristica - trastullometri

proposti dai Lettori

scrivere a CQ, via Agucchi 104
40121 Bologna

Ricchi premi e Cotillons ai prescelti
Si accettano tangenti, proposte di
corruzione, beni in natura (prosciutti,
ville...) sottobanco

Ecce Spano:

BEAT FREQUENCY OSCILLATOR

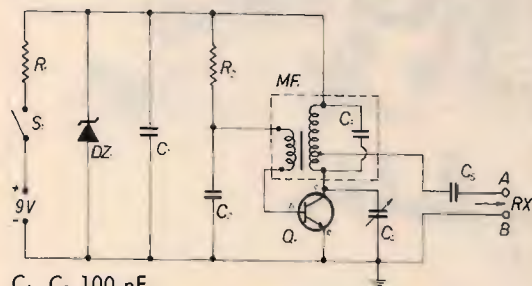
Da quando mi è stato regalato un ricevitore in grado di coprire le onde corte, mi sono sempre più appassionato al radioascolto sulle frequenze dei Radioamatori.

Quasi subito ho dovuto constatare con mio grande dispiacere che la vecchia e tanto cara modulazione d'ampiezza è ormai da tempo caduta in disuso, lasciando spazio alla SSB; e di conseguenza non ero in grado di captare altro che le varie Emittenti che trasmettono da tutto il mondo in AM i loro programmi.

Ho deciso così di realizzare un oscillatore (BFO) che mi permettesse di ascoltare il CW e la SSB, da inserire all'interno del già menzionato RX.

Il risultato di tutto ciò è già da diverso

tempo in funzione con buoni risultati, scusate la ripetizione, e a me ha anche migliorato la sensibilità generale del RX.



- C₁, C₂ 100 nF
- C₃ vedi MF
- C₄ 10 pF (variabile)
- C₅ 5 pF
- R₁ 390 Ω
- R₂ 390 kΩ
- Q₁ BC107
- D_{Z1} 6,8 V, 1 W (Zener)
- MF1 media frequenza per transistor con C₃ incorporata

La realizzazione è di una semplicità estrema e le uniche avvertenze necessarie sono le seguenti: il punto A andrà collegato tramite il condensatore C₅ al collettore dell'ultimo amplificatore di MF, mentre il punto B andrà semplicemente collegato alla massa del RX.

Voglio infine precisare che la capacità C₅ è bene che sia montata il più vicino possibile al collettore del transistor dello stadio di MF a cui collegheremo il punto A.

Sperando che tale realizzazione possa divenire utile a qualche incallito radiomane come me, salutoni a tutti.

SWL 1895
 Mauro SPANO
 via Eucalipti 3, 04024 GAETA (LT)

E ora il:

PREMIO DEL MESE

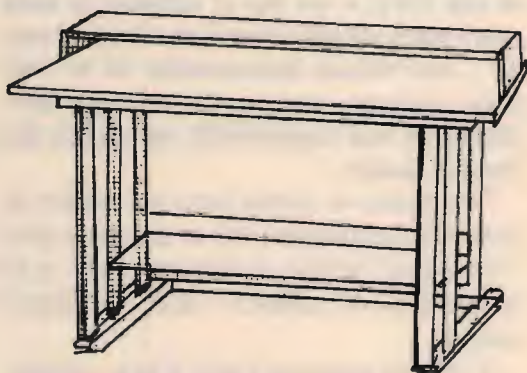
**UNA BELLISSIMA
 ANTENNA DELLA**

C.T.E. INTERNATIONAL

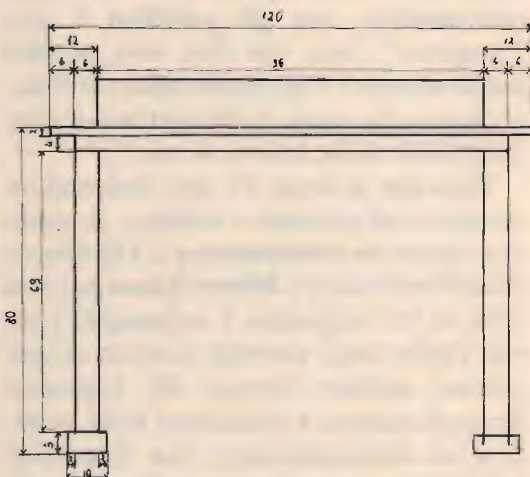
a Salvo Palazzolo, per quanto segue.

Gentile Marcello,
 accogliendo il tuo invito ho pensato che questo mio modesto progetto potesse essere utile a qualcuno, dato che è sempre un problema sistemare le tante cose che noi sperimentatori abbiamo, senza poi contare che chi è radioamatore, come me, ha anche le varie apparecchiature da mettere pur sempre in qualche posto.

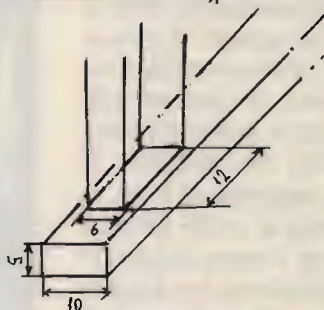
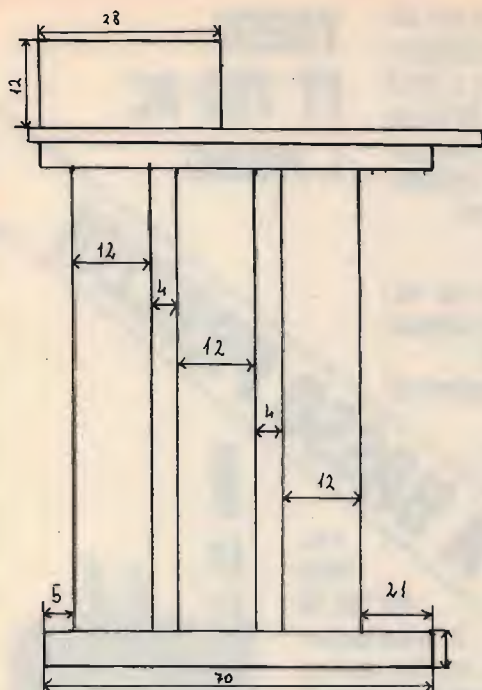
E allora ecco subito spiegato il perché di questo tavolo di lavoro così grande (si fa per dire)! E poi senza contare l'utilità del piccolo ripiano sopra il tavolo stesso che potrebbe essere adibito per le apparecchiature.



Vista di insieme.



Vista frontale (misure in centimetri).



Vista laterale, e particolare dei sostegni (misure sempre in centimetri).

Naturalmente poi ognuno può modificare le misure o apportare aggiunte a seconda dei casi e delle necessità. Il mio vuole essere quindi uno spunto ma anche un progetto da realizzarsi così come è. E vi assicuro che il tavolo è molto resistente. Buon lavoro!

N.B.: Mi sembra che il disegno sia abbastanza esplicito e che non abbia bisogno di ulteriori chiarificazioni. Sono sempre a disposizione al seguente indirizzo anche per scambio di progetti.

Salvo PALAZZOLO
via E. Bernabei 51
90145 PALERMO

Pecore in primo piano, cameraman!
Intervallo fino al prossimo mese.

E non dimenticate mai: corrompetemi, diventeremo amici! Corrompetemi di nuovo, rinsalderemo l'amicizia!

CQ

VENDITA PROMOZIONALE PER IL BROADCASTING RADIOFONICO

TRASMETTITORE 30 W
Lit. 650.000

TRASMETTITORE 80 W
Lit. 850.000

TRASMETTITORE 100 W
Lit. 1.000.000

SUPER OFFERTA:

TRASMETTITORE 250 W - Lit. 1.600.000

CARATTERISTICHE DEI TRASMETTITORI:

- frequenza: 80 ÷ 110 MHz;
- eccitatore a PLL a sintesi di frequenza;
- steps 10 KHz;
- attenuazione armoniche -65 dB;
- ingressi: mono-stereo;
- stato solido;
- contenitori standard sistema RACK da 3/4 unità in alluminio.

SELMAR TELECOMUNICAZIONI

Via Zara n. 72 - Tel. 089/237279 - 84100 SALERNO

PREZZI IVA ESCLUSA

IL PORTATILE (BASE o VEICOLARE) ALL MODE PIÙ APPREZZATO PER IL TRAFFICO SIMPLEX RPTR o SATELLITI. Opera in SSB CW FM con due VFO simplex o RPTR $\pm 1,6$ MHz, 10 memorie non volatili e CH PRIO con scanner automatico multifunzione, sintonia meccanica a lettura digitale con clarifier o dal micro UP/DWN, S meter strumento controllo batteria, NB etc.

Caratteristiche:

Banda 430-440 MHz emissioni in USB-LSB CW FM.

Passi sintonia: SSB-CW 100 Hz 1 kHz, FM 25-100 kHz

RX 2 conversioni SSB CW, 3 conv. FM.

Potenza RF: 1 W out con 12 V, consumo RX

100 mA TX 750 mA

Alimentazione: 8 batterie interne o diretta a 12 Vdc.

**YAESU
FT 790 RC**

L. 750.000

VHF-UHF in SSB e FM • A BASSO PREZZO!

PAL-
MARE

VHF SSB FM

È l'unico apparato nel suo genere.

Esteriormente simile ai piccoli palmari FM permette pure l'emissione in SSB in sintonia continua. La selezione della

frequenza operativa avviene mediante selettore a contraves con incrementi di

10 kHz e interruttore aggiuntivo di 5 kHz. In

FM è previsto lo scostamento di ± 600 kHz ed il tono di chiamata a 1750 Hz per l'accesso ai ponti ri-

petitori. Scala sintonia illuminata, strumento test batteria

e S'meter, Noise Blanker Squelch, prese micro e altoparlante est., può operare in VOX con micro cuffia SH2. Batteria NC, caricatori ed altri accessori disponibili.

Caratteristiche:

Banda 144-148 MHz (espandibile) emissione USB LSB FM / Passi sintonia:

SSB 10/5 kHz a VXO con RIT ± 5 kHz,

FM 10/5 kHz, RPTR ± 600 kHz / Potenza

SSB pep-FM: 3,5 W a 10,8 V-2,5 W a 9

V-1,5 W a 7,2 V Dc / RX: doppia conversione / Dimensioni: 165x62x40, peso 500

gr. / Corredato di contenitore x6 batt.

AA o NC, ant. gomma, cinghia.



**BELCOM
LS 202 E**

L. 390.000

ORDINI
TELEFONICI

SPEDIZIONI
CELERI OVUNQUE

**F. ARMENGHI
I4LCK**

APPARATI-ACCESSORI per
RADIOAMATORI e
TELECOMUNICAZIONI


**radio
communication s.n.c.**
di FRANCO ARMENGHI & C.

40137 BOLOGNA - Via Sigonio, 2 Tel. 051/345697-343923

RICETRASMETTITORE FM per i 2 m

YT3MV, Matiaž Vidmar (ex YU3UMV)

(segue dal mese scorso)

Quasi tutti i ricetrasmittitori commerciali per gamme radioamatoriali impiegano già da diversi anni dei complessi circuiti digitali per sintetizzare la frequenza operativa.

Mentre i primi ricetrasmittitori "digitali" utilizzavano un buon numero di TTL o CMOS o addirittura degli integrati "custom" nella parte "digitale" dell'apparato, quasi tutti gli apparati recenti usano un sintetizzatore pilotato da un piccolo microcomputer. Oltre a facilitare l'impostazione della frequenza di lavoro, il microcomputer permette un buon numero di funzioni aggiuntive quali memorie, scansioni automatiche e altre funzioni le quali, seppure realizzabili anche con dei TTL o dei semplici CMOS della serie 4000, richiederebbero nella realizzazione pratica un circuito molto complesso con un numero di componenti proibitivo.

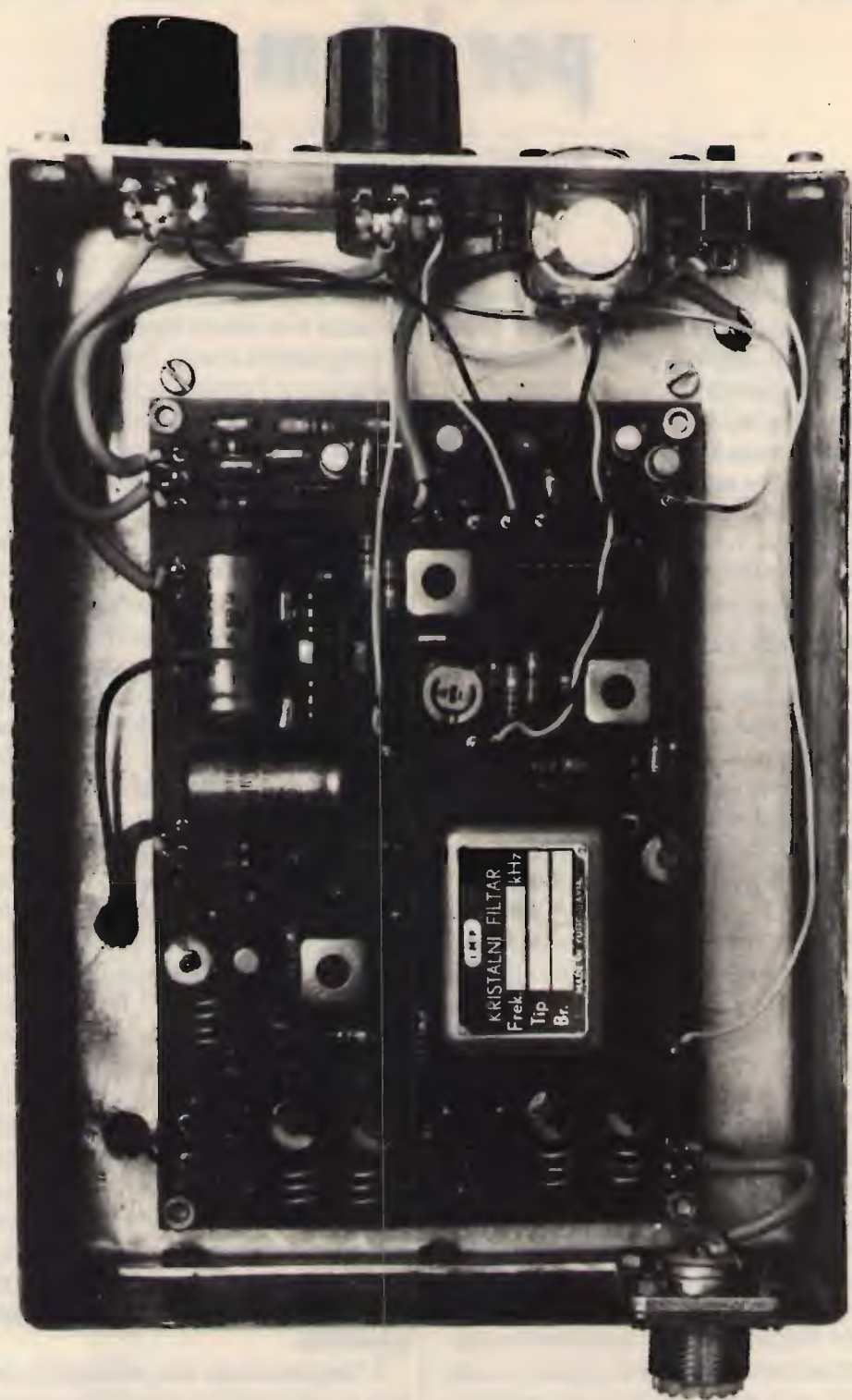
I vantaggi di un sintetizzatore controllato da un microprocessore si fanno notare sopra tutto in un ricevitore o ricetrans FM per VFH (e/o frequenze superiori). Nel modo FM risulta relativamente facile rivelare la presenza di un segnale in gamma, misurare la sua frequenza esatta e passare questi dati al microprocessore per effettuare delle ricerche automatiche dei segnali in gamma e/o scansioni.

Nonostante i circuiti dei ricetrans moderni impieghino pochi integrati per tutte le funzioni, il circuito non risulta facilmente duplicabile per l'autocostruttore. La parte digitale dei ricetrans commerciali è generalmente costruita attorno a due integrati principali: un integrato sintetizzatore e un integrato microcomputer

"single-chip". Entrambi sono integrati complessi però standard, prodotti su larga scala e in teoria reperibili sul mercato. Il programma che fa funzionare il microcomputer e l'apparato intero è però contenuto nella ROM interna dell'integrato microcomputer e perciò non è accessibile dall'esterno. Anche disponendo del listato del programma e fornendolo alla Ditta costruttrice di integrati, è necessario ordinare almeno 2500 ÷ 3000 pezzi, cifra troppo alta per una piccola Azienda, figuriamoci per un radioamatore autocostruttore! Le rispettive versioni del microprocessore con al posto della ROM una EPROM interna o "piggyback" (quando e se reperibili) costano cifre proibitive.

Il microcomputer con la ROM interna è considerato tutt'oggi uno dei sistemi migliori per prevenire la duplicazione da parte della concorrenza... Ovviamente non è detto che con integrati microcomputer standard, ormai poco costosi e facilmente reperibili dovunque, addirittura sulle "schede surplus", non si possa fare di meglio! Sembra che i progettisti degli apparati commerciali non si preoccupino circa la semplicità d'uso dei loro prodotti: i pannelli frontali sono zeppi di comandi dalle funzioni più strane: senza il manuale (scritto peraltro in un inglese quasi incomprensibile) si riesce a mala pena ad... accendere l'apparato. Un apparato ben progettato dovrebbe avere **pochi comandi** con delle funzioni **chiare e facilmente apprendibili**.

L'impostazione dei parametri deve essere la più semplice possibile e deve corrispondere alle esigenze operative: per



esempio, il dover digitare un numero di sei cifre per una semplice correzione della frequenza di lavoro è una manovra tutt'altro che comoda. Insomma, mentre i progettisti commerciali hanno il vantaggio della tecnologia, e dell'hardware dalla loro parte, noi autocostruttori siamo senz'altro in grado di fronteggiarli sul campo del software!

Il ricetrans FM descritto in questo articolo è stato progettato seguendo appunto questa filosofia, cercando sempre di ottenere il massimo da componenti facilmente raggiungibili.

Riassumo le caratteristiche fondamentali del progetto.

Il ricetrasmittitore si compone di tre moduli, costruiti ognuno sul proprio circuito stampato.

Lo schema a blocchi dei moduli ricevitore e trasmettitore è stato già presentato il mese scorso in figura 1 e lo schema a blocchi del modulo microcomputer in figura 2.

Il ricetrasmittitore è in grado di coprire una gamma di circa 25 MHz centrati attorno a 145 MHz, limitati solo dalla parte "analogica".

La sintonia è a passi di 5 kHz.

Il software genera tre VFO - memorie, utilizzati anche per la scansione.

Il ricevitore è una supereterodina a singola conversione, media frequenza a 10,7 MHz e filtro a quarzo (surplus).

Il modulo del ricevitore è in grado di lavorare da solo, il VCO è sufficientemente stabile per operare come VFO fornendo la tensione di sintonia con un potenziometro multigiri. Ovviamente le sue prestazioni saranno ben superiori se controllato dal modulo microcomputer tramite il circuito "charge pump".

Il modulo ricevitore fornisce al modulo microprocessore tre segnali: il segnale del VCO per il sintetizzatore, l'uscita del circuito dello squelch per bloccare la scansione e l'uscita della catena di media frequenza per l'AFC digitale.

Il trasmettitore comprende un VCO se-

guito da tre stadi amplificatori operanti sulla stessa frequenza. Sul circuito stampato del modulo TX trovano posto anche i circuiti di commutazione RX/TX e un preamplificatore in ricezione. Anche il VCO del trasmettitore è pilotato dal modulo microprocessore tramite il circuito "charge pump" in aggiunta al segnale proveniente dal modulatore. Il trasmettitore è in grado di fornire circa 3 W in centro gamma e circa 2 W a 10 MHz in più o in meno dalla frequenza centrale di taratura.

Il modulo microprocessore assolve diverse funzioni: accetta i comandi provenienti dalla tastiera (otto tasti per la versione solo RX, dieci tasti per il RTX), calcola la frequenza di lavoro del VCO, imposta il modulo di divisione del divisore programmabile del sintetizzatore e pilota il display a sei cifre sul pannello frontale. Inoltre il microprocessore può misurare il valore attuale della media frequenza e correggere automaticamente la sintonia impostando una nuova frequenza operativa (AFC digitale). Il microprocessore può anche scansionare una determinata porzione di gamma sintonizzandosi automaticamente sul primo segnale rivelato. Il modulo microprocessore è costruito con integrati standard facilmente reperibili: Z80 CPU, periferiche Intel 8253 e 8255, alcuni LS TTL per le varie funzioni secondarie e un prescaler per uso tuner TV. Il software, poco meno di 1 kbyte, risiede in una EPROM 2716.

Il ricetrasmittitore richiede una tensione di alimentazione di 12 V_{cc} preferibilmente stabilizzati col negativo a massa. Il consumo si aggira sui 600 mA medi in ricezione e raddoppia in trasmissione.

MODULO RICEVITORE

Lo schema del ricevitore è diviso, per esigenze di disegno, in due parti, figura 3 e figura 4.

Figura 3 riporta la parte a radiofrequenza del ricevitore: ampli RF, mixer RX e VCO con annessi charge-pump e stadio separatore.

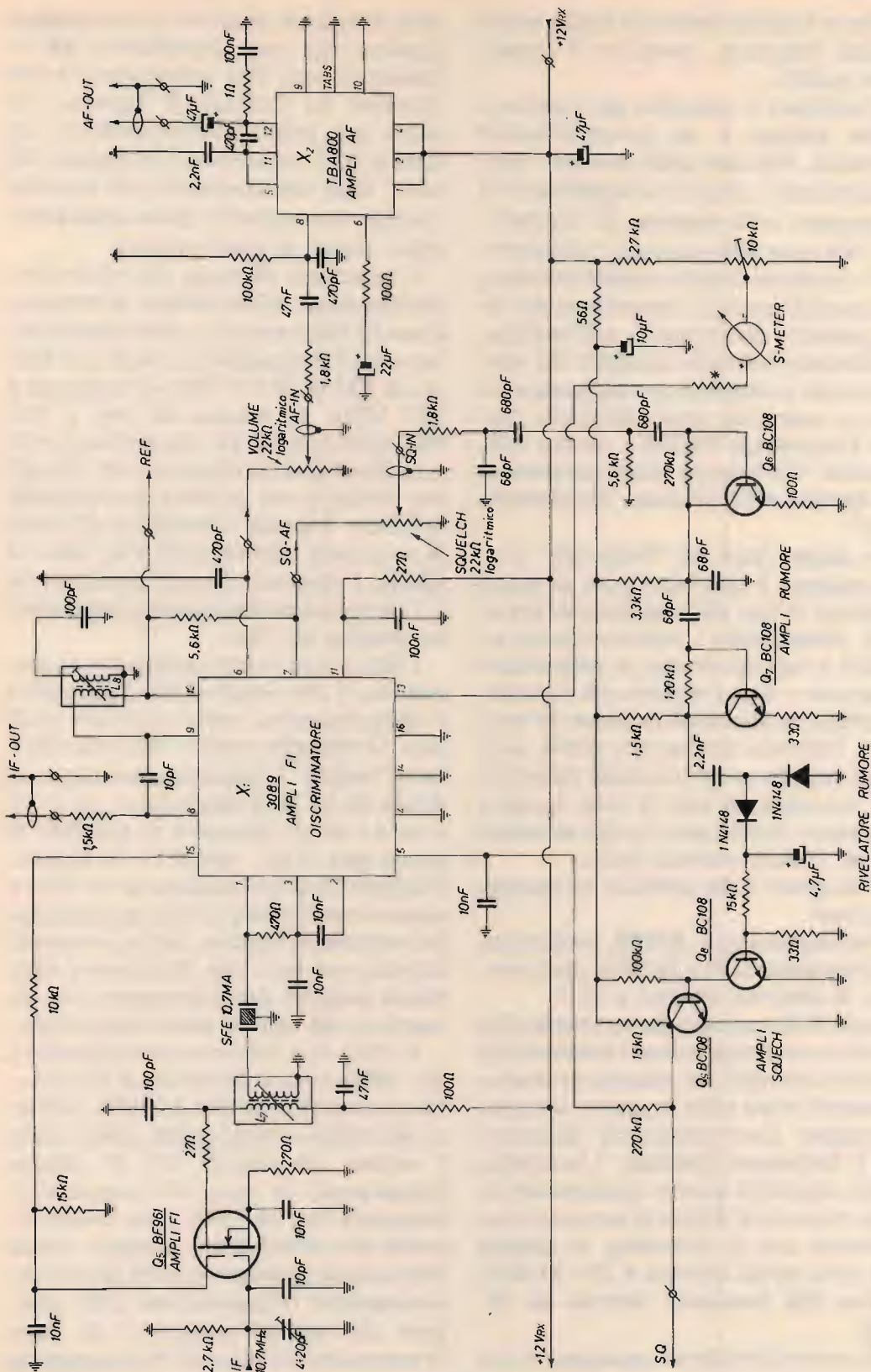


figura 4
RTX FM per i 2 m, modulo ricevitore, parte MF e AF.

Figura 4 riporta invece gli stadi a media e bassa frequenza, compreso il circuito dello squelch.

Il ricevitore è concepito per essere utilizzato assieme a un preamplificatore d'antenna. Nel caso della versione "rice-trasmittitore", questo preamplificatore è già presente sulla piastrina del trasmettitore. Nel caso della versione "solo ricevitore" risulta invece più comodo installare il preamplificatore (o convertitore per altre gamme) direttamente sull'antenna. Ovviamente il circuito stampato del ricevitore è già predisposto per alimentare via cavo un eventuale preamplificatore, tramite l'impedenza VK200 e relativi condensatori. Ovviamente questi componenti non servono nella versione "ricetrasmittitore".

Lo schema base del "front-end" a radiofrequenza è senz'altro noto ai lettori di questa rivista dai miei articoli precedenti. Innanzitutto i quattro circuiti accordati a varicap servono a semplificare la taratura e non a renderla più complessa. Infatti, la selettività richiesta per attenuare frequenze immagini e spurie varie si può ottenere in diversi modi: pochi circuiti accordati ad alto Q dalla taratura criticissima oppure tanti circuiti accordati a basso Q dalla taratura facile.

Ovviamente è da preferire la seconda soluzione!

I varicap utilizzati, BB109, permettono una escursione di $40 \div 50$ MHz con la tensione di controllo limitata a 12 V.

I calcoli dimostrano che sarebbe meglio utilizzare un accoppiamento induttivo fra i circuiti accordati per ottenere prestazioni costanti entro tutta la gamma coperta. Purtroppo l'accoppiamento induttivo non è facilmente ripetibile. L'accoppiamento capacitivo tramite condensatori di basso valore ha il difetto di aumentare velocemente con la frequenza, la gamma utile viene perciò ristretta a $25 \div 30$ MHz attorno alla frequenza centrale di 145 MHz.

Un mosfet darebbe più guadagno e una

cifra di rumore migliore di un transistor bipolare (Q_1) come amplificatore RF richiedendo però una schermatura molto efficiente tra i circuiti di ingresso e di uscita per evitare autooscillazioni. Un mosfet (Q_2) viene invece impiegato nel mixer nella configurazione più semplice possibile con entrambi i gates senza particolari circuiti di polarizzazione.

L'impedenza di uscita del mixer deve corrispondere all'impedenza di terminazione del filtro a quarzo, generalmente attorno a $2 \text{ k}\Omega$ in parallelo a 20 pF per filtri per la FM di $20 \div 30 \text{ kHz}$ di larghezza a $10,7 \text{ MHz}$. L_6 risuona da sola a $10,7 \text{ MHz}$ con circa 100 pF , rimangono perciò solo 20 pF (del condensatore da 120 pF) per ottenere una corretta terminazione del filtro. Essendo l'impedenza di uscita di un mosfet relativamente alta, oltre $10 \text{ k}\Omega$, L_6 è smorzata da una resistenza da $2,7 \text{ k}\Omega$ per ottenere la corretta terminazione resistiva del filtro.

I filtri a quarzo sono generalmente simmetrici, il che significa che l'ingresso e l'uscita si possono anche scambiare tra di loro. Ovviamente anche l'uscita del filtro deve "vedere" l'impedenza corretta: resistenza da $2,7 \text{ k}\Omega$ e condensatori da 10 pF e da $4 \div 20 \text{ pF}$ (trimmer) in parallelo al primo gate di Q_6 - ampli FI. In pratica, l'impedenza di terminazione di un filtro a quarzo non è molto critica, specialmente la componente resistiva. Errori grossolani introducono però una ondulazione nella banda passante e di conseguenza una distorsione del segnale audio demodolato.

Il VCO (Q_3) funziona nominalmente a $10,7 \text{ MHz}$ sotto la frequenza di ricezione. La tensione di controllo del VCO, derivata dal circuito charge-pump, pilota anche i varicap dei circuiti RF. Il circuito charge-pump fa parte del comparatore frequenza/fase del PLL. Per evitare disturbi e/o schermature scomode risulta conveniente sistemare la parte digitale del comparatore frequenza/fase sullo stampato del microprocessore e la parte charge-pump (circuito ad alta impedenza)

sulla piastrina del RX. Per evitare collegamenti critici ad alta impedenza, il trasmettitore dispone del proprio circuito di charge-pump.

Il modulo ricevitore è in grado di funzionare da solo, senza il modulo microprocessore, sostituendo il circuito di charge-pump con un potenziometro di sintonia, preferibilmente del tipo multigiri. Ovviamente la tensione di alimentazione del potenziometro di sintonia deve essere ben stabilizzata e livellata e richiede un alimentatore separato.

La funzione dello stadio separatore (Q_4) è di evitare che i disturbi generati nel modulo microprocessore vadano a modulare il VCO e di conseguenza disturbino la ricezione.

La catena di media frequenza è costruita attorno al famoso integrato 3089 (X_1), reperibile sotto sigle varie: CA3089, μ A3089, LM3089, TDA1200, TCA3089, e altre... Il 3089 non manca di difetti essendo stato progettato per demodulare la FM a banda larga nei ricevitori per radio-diffusione. Il difetto più grave è senz'altro il cattivo funzionamento del circuito di squelch interno. Il difetto non è da ricercarsi nella cattiva progettazione del 3089 bensì nel principio di funzionamento non adatto allo scopo. Lo squelch originale del 3089 (e di tanti altri integrati, per media frequenza FM) funziona sul livello del segnale di ingresso, perciò non scatta soltanto sul segnale desiderato bensì anche su qualsiasi aumento del rumore o disturbi vari. I circuiti di squelch nei ricevitori FM per comunicazioni si basano quasi tutti sul principio della misura del rapporto segnale/rumore del segnale audio rivelato, considerando che il rumore dell'audio di un rivelatore FM contiene in buona parte frequenze alte dello spettro audio, mentre per il segnale utile è esattamente il contrario!

Volendo applicare il principio descritto sul 3089 si devono costruire alcuni circuiti aggiuntivi con dei componenti discreti: l'amplificatore passabanda del segnale

del rumore (Q_6 e Q_7), il rivelatore del rumore e l'amplificatore della tensione di squelch (Q_8 e Q_9). Si può però utilizzare l'interruttore audio presente nel 3089, accessibile tramite il piedino 5 ricavando l'audio "squelchato" sul piedino 6 (AF-OUT). Il circuito squelch descritto richiede un segnale audio continuo, non "squelchato", ottenibile sul piedino 7 (SQ-AF), uscita del 3089 originariamente prevista per l'AFC. L'uscita audio continua è necessaria anche per pilotare col ricevitore altri apparati quali modem vari, scan-converter, ecc.

Il 3089 è preceduto da uno stadio amplificatore FI (Q_5). Il circuito accordato con L_7 e il filtro ceramico servono a migliorare la selettività fuori gamma del filtro a quarzo. Per ottenere un rendimento migliore del demodulatore FM del 3089 a banda stretta, il circuito accordato del discriminatore (L_8) è accoppiato all'integrato tramite un link di poche spire. Nonostante ciò il 3089 non è in grado di competere con una catena di media a doppia conversione, ben più complessa... non si può ottenere tutto da un circuito tanto semplice!

L'uscita originale per l'AFC del 3089 (la quale viene utilizzata per lo squelch, piedino 7) non fornisce un segnale sufficiente nella FM a banda stretta. Perciò l'AFC deve essere realizzato con un circuito esterno. Parte del segnale a media frequenza, amplificato e limitato dal 3089, viene prelevato dal piedino 8 tramite la resistenza da 1,5 k Ω e inviato nel frequenzimetro digitale presente sulla scheda microprocessore.

L'amplificatore audio comprende un singolo integrato TBA800 (X_2) in configurazione standard. L'unica differenza sono i condensatori elettrolitici di valori relativamente bassi, sacrificando leggermente la fedeltà alle frequenze più basse per ottenere una commutazione ricezione/trasmisione più veloce. Ovviamente nella versione solo ricevitore i valori dei condensatori elettrolitici possono essere aumentati.

MODULO TRASMETTITORE

Lo schema del trasmettitore è anch'esso diviso, per esigenze di disegno, in due parti, figura 5 e figura 6.

Figura 5 riporta la parte a basso livello di segnale: amplificatore di modulazione, VCO con charge-pump e primo stadio amplificatore/separatore.

Figura 6 riporta lo stadio finale del TX, le varie commutazioni ricezione/trasmis-

sione e il preamplificatore in ricezione.

Il sintetizzatore (controllato a microprocessore) permette una notevole semplicità del circuito del trasmettitore: soltanto un VCO seguito da stadi separatori/amplificatori di potenza, operanti tutti sulla stessa frequenza. Visto che non è necessario filtrare il segnale utile e non ci sono spurie da eliminare, anche la taratura risulta molto più semplice. L'unico circuito accordato che richiede una taratura

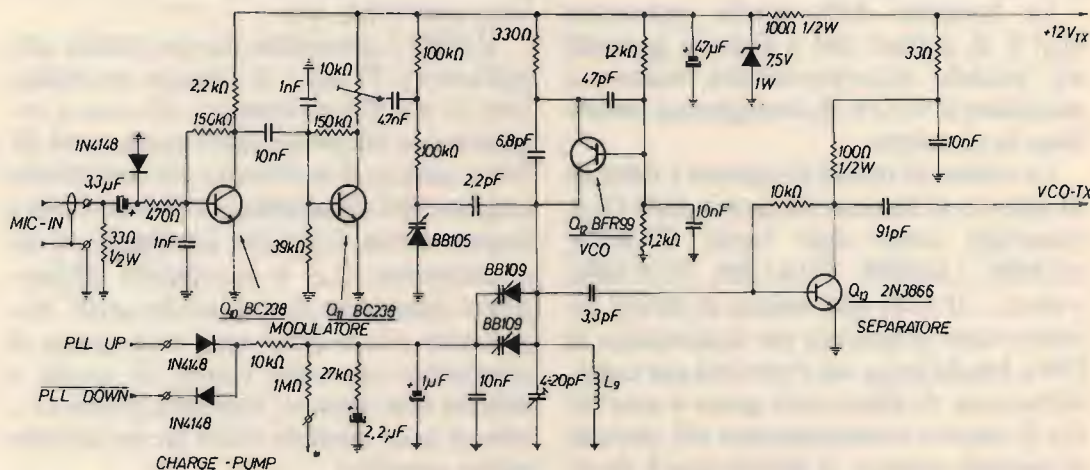


figura 5
RTX FM per i 2 m, modulo trasmettitore, modulatore e VCO.

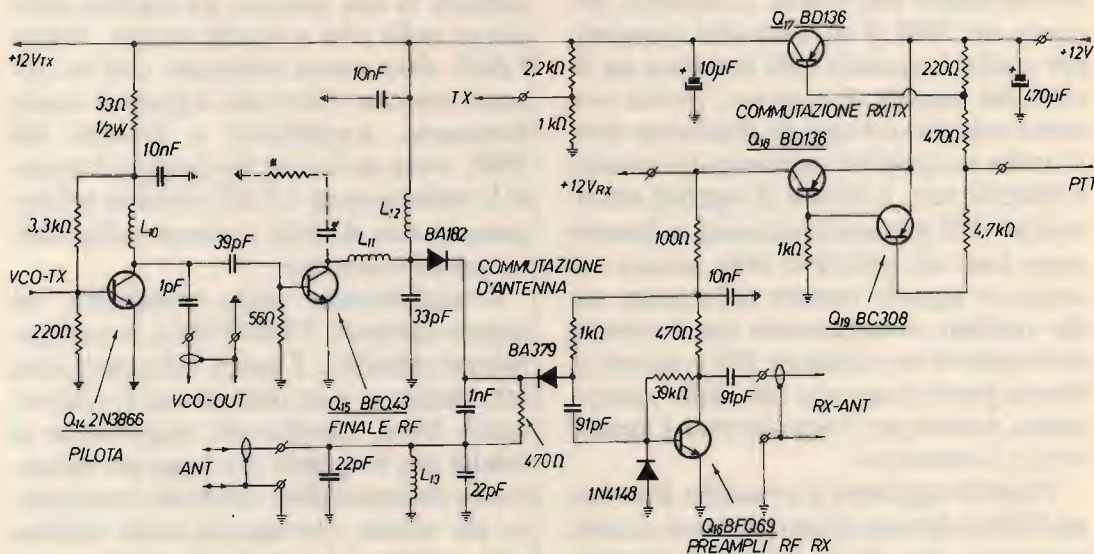


figura 6
RTX FM per i 2 m, modulo trasmettitore, stadio finale e commutazioni.

è quello del VCO, le rimanenti bobine fanno parte dei circuiti di accoppiamento a larga banda tra gli stadi di potenza.

Il modulatore è progettato per un microfono dinamico, in pratica un altoparlante da 0,1 o 0,2 W, preferibilmente di impedenza superiore a 8 Ω . Il diodo 1N4148 protegge l'ingresso del modulatore nel caso venga utilizzato come microfono l'altoparlante del ricevitore senza alcun circuito di commutazione. Il condensatore tra Q_{10} e Q_{11} è di soli 10 nF per esaltare i toni acuti - preenfasi della modulazione FM.

Lo schema del VCO (Q_{12}) è simile a quello del ricevitore, a parte i valori dei componenti, e dispone di due ingressi varicap. L'ingresso di modulazione impiega un varicap di bassa capacità (BB105) per ottenere una deviazione di qualche decina di kilohertz massimi. L'ingresso di sintonia impiega due varicap BB109 in parallelo pilotati dal circuito charge-pump. In teoria un VCO agganciato in frequenza e fase da un anello PLL non si può modulare in frequenza senza disturbare il funzionamento del PLL stesso. In pratica la deviazione richiesta è talmente bassa e veloce che, tradotta in termini di errore di fase, diviso per il modulo di divisione del divisore programmabile dell'anello PLL, diventa non rilevabile dal comparatore di frequenza/fase.

IL segnale del VCO viene amplificato da tre stadi: un separatore (Q_{13}) con un 2N3866 in classe A, uno stadio pilota (Q_{14}) con un altro 2N3866 in classe AB e un finale RF (Q_{15}) con un BFQ43 in classe C. Lo stadio pilota fornisce anche un'uscita a basso livello (VCO-OUT) per pilotare il prescaler del PLL.

Il modulo trasmettitore comprende anche tutte le commutazioni ricezione/trasmisione: commutazione dell'antenna e commutazione dell'alimentazione. Inoltre segnala al microprocessore lo stato del ricetrasmettitore (tramite il segnale TX), in modo che il microprocessore possa pre-

disporre al momento opportuno il sintetizzatore a PLL per la frequenza di ricezione oppure per la frequenza di trasmissione. Per esempio, nel funzionamento in simplex le frequenze generate dai due VCO si differenziano di ben 10,7 MHz, valore della media frequenza del ricevitore.

La commutazione dell'alimentazione è realizzata con un circuito a tre transistori PNP (Q_{17} , Q_{18} e Q_{19}), pilotato dall'ingresso PTT (pulsante chiuso verso massa in trasmissione), ottenendo le tensioni +12 V_{RX} presente solo in ricezione e +12 V_{TX} presente solo in trasmissione. Il segnale TX, a livello TTL, è ottenuto tramite un partitore resistivo da +12 V_{TX} .

La commutazione d'antenna è a diodi, pilotati direttamente dalle tensioni +12 V_{RX} e +12 V_{TX} .

Infine, il modulo trasmettitore comprende anche un semplice preamplificatore a larga banda in ricezione (Q_{16}). Il diodo 1N4148 tra base e massa protegge il transistor da rientri di RF dal trasmettitore.

(segue il prossimo mese)

Prossimi capitoli:

4. Modulo microprocessore
5. Costruzione del ricetrasmettitore
6. Taratura del ricetrasmettitore
7. Conclusioni

CQ

**AD EMITTENTI PRIVATE
FORNISCO TRASMETTITORI
IN ONDE MEDIE**

solid-state broadcast-quality

**Sig. Casella
Tel. 06/5614036**



I.L. ELETTRONICA

s.n.c.

ELETTRONICA E TELECOMUNICAZIONI

Via Lunigiana, 481
19100 LA SPEZIA
Tel. 0187/513103



RTX Ranger AR-3300:

Apparato professionale All Mode HF Tranceiver: 28-30 MHz frequenzimetro, 5 memorie, split TX-RX, scanner programmabile AM/FM/SSB/CW a V/25 W PEP SSB. Richiedeteci informazioni e quotazioni. **PREZZO SPECIALE Pronta consegna!**



ZODIAC M 5040

Omologato 5 W
40 canali

L. 210.000

CB 309



POLMAR TENNESSE



HY-GAIN V°



RTX SUPERSTAR 3900



"RADIO-TELEFONO CB" INTEK RT-40 A



INTEK FM-680 - OMOLOGATO



RICETRASMETTITORI CB

- RTX OMOLOGATI 40 ch. AM/FM NEVADA-HAWAII-VISCONSI **NOVITÀ**
 - RTX OMOLOGATI 40 ch. AM/FM MILANO 48-44-77/800 -77/102-92 **NOVITÀ**
 - RTX HY-GAIN 2795 DX 120 ch. (-40 +80) AM/FM/SSB 12 W PEP
 - RTX COLT 320 DX 120 ch. AM/USB/LSB 12 W PEP MADE IN JAPAN
 - RTX PRESIDENT J.F.K. 120 ch. AM/FM POTENZA 15 W REGOLABILE
 - RTX MIDLAND 4001 120 ch. AM/FM (-40 +80)
 - RTX PRESIDENT-JACKSON 11-40/45 MT. AM/FM/SSB 36 W PEP
 - RTX PRESIDENT-JACKSON 226 ch. AM/FM/SSB GARANZIA MELCHIONI
 - RTX INTEK M4030 sintonia elettronica 40 ch. 5 W AM/FM OMOLOGATO
 - RTX INTEK M4010 40 ch. 5 W AM OMOLOGATO
 - RTX POLMAR CB 309 34 ch. AM/SSB OMOLOGATO (con lineare 25 W)
 - RTX ZODIAC M5036 40 ch. AM/FM 5 W OMOL. IN CORSO + LINEARE OMAGGIO L. 148.000
 - RTX ZODIAC M5034 40 ch. AM 5 W OMOL. IN CORSO + LINEARE OMAGGIO L. 128.000
 - RTX INTEK RT-40A 40 ch. 5 W "TIPO TELEFONO" OMOLOGATO A CORNETTA L. 190.000
 - RTX INTEK 500 S 34 ch. AM/FM 5 W OMOLOGATO + LINEARE OMAGGIO L. 200.000
 - RTX SUPERGALAXI 240+31 ch. AM/FM/SSB 10 W AM 21 SSB + FREQUENZIMETRO
 - RTX POLMAR TENNESSE 34 ch. 3,5 W AM/FM/SSB OMOLOGATO
 - RTX ALAN 88/S 34 ch. 4,5 W AM/FM/SSB3 OMOLOGATO
 - RTX ALAN 34/S 34 ch. 4,5 W AM/FM OMOLOGATO
 - RTX PALMARE HANDICOM 40S 4 W AM/PLL OMOLAZIONE IN CORSO
 - RTX PALMARE ELBEX GT 418 OMOLOGATO 5 W 6 CANALI 1 QUARZATO
 - RTX PALMARE LAFAYETTE DYNACOM 80 ch. (-40 +40) portatile 5 W
 - RTX BASE SUPERGALAXI 200 ch. +10 kHz 10 WAM/21 SSB ALIM. 220 V
 - RTX PALMARE INTEK HANDICOM 40S 40 ch. 4,5 W/O,4 W OMOLOG. IN CORSO L. 170.000
 - RTX INTEK M-340/S 34 ch. OMOLOGATO AM 5 W + LINEARE 25 W IN OMAGGIO L. 185.000
- APPARATI 2 METRI IN OFFERTA!**
- ALINCO ALM 2037; KEMPRO KT 200; KEMPRO KT 22;
 - BELCOM LS 202 E SSB; CT 1600

offerta rich. quot. prezzo speciale rich. quot.

prezzi speciali

ACCESSORI PER RICETRASMETTITORI

- LINEARE IL 35 W AM/FM OUT 20-35 W 27 MHz 12 V L. 29.000
- LINEARE IL 50 W AM/FM 50 W-SSB 90 W L. 47.000
- LINEARE IL 90 AM/FM 70 W-SSB 120 W L. 63.000
- LINEARE IL 160 W AM/FM 100 W-SSB 180 W L. 89.000
- ROSWATTMETRO DOPPIO STRUMENTO SWR-50 1,8-150 MHz 1 KW max. METALLO PROF. L. 50.000
- ROTATORE KEMPRO KR 250, 250 Kg TORSIONE 50 Kg CARICO VERTICALE L. 215.000
- MICROFONO PALMO PRE+TONI ASTATIC 575M6 ALIMENTAZIONE 9 V L. 125.000
- MICROFONO BASE TURNER EXPANDER 500 CON TONO E VOL. grande strumento L. 169.000
- MICROFONO PALMO TURNER ROAD KING RK76 PRE con soppressore rumore L. 115.000
- TELEX CB 1200 CUFFIA MONOAUROICOLARE CON MICROFONO PRE E PITT SUL CAVO L. 79.000
- ANTENNA MOD. "WEGA 27" 5/8 C'ONDA 27 MHz L. 78.000
- MICROFONO BASE HAM MASTER 1500 preamp. +compress. grande strumento L. 79.000
- ROTATORE DI ANTENNA 50 KG. 3 FILI CONTROL box semiprofessionale L. 90.000
- TRANSVERTER 11/40-45 METRI MOD. IL 1, 8 W AM, 25 W SSB L. 185.000
- TRANSVERTER 11/20-23-40-45-80-85 METRI MOD. IL 3 L. 230.000

RICEVITORI

- RADIORICEVITORI MULTIBANDA CC-833 80 ch. CB/VHF/HF L. 42.000
- RADIORICEVITORE PROFESSIONALE MARC NR82F1 OM/OC/OL/VHF/HF rich. quot.

VARIE

- RICETRASMETTITORE VHF A CUFFIA con microfono automatico MAXON 49/s utile in tutti i casi di comunicazioni a corto raggio dove occorrono le mani libere (sports, escursioni, antennisli, lirafili, ecc. portata 300 mt.) L. 175.000
- ANTIFURTO+RICERCAPERSONE 1 utenza mod. POLMAR SP 113c. Trasmette l'allarme ad una distanza max. (ampliabile) di ca. 5 Km. dal veicolo o abitaz. ove è installato. Il ricevitore di dimensioni tascabili emette il classico BEEP L. 175.000

LAFAYETTE - TEXAS AM/FM



RICEVITORE MARC NR82F1



ANTIFURTO



MICROFONO BASE HAM MASTER



KOPEK



FT23

CONDIZIONI DI VENDITA: Le spedizioni vengono effettuate in contrassegno più spese di spedizione. - Per ordini superiori al milione anticipo del 30%.

Disponiamo a magazzino di un vasto parco di apparecchiature, antenne ed accessori per C.B.-O.M. - Prima di qualsiasi acquisto interpellateci!

**RICHIEDERE NUOVO CATALOGO 64 PAG. INVIANDO L. 1.500 IN FRANCOBOLLI
SIAMO PRESENTI A TUTTE LE FIERE RADIOAMATORIALI**

Un portatile tutto pepe.

Shuttle BC 5802 Omologato P.T. 4 Watt, 3 canali

Il nuovissimo Shuttle è un apparecchio C.B. portatile di nuova tecnologia, compatto e funzionale. È omologato dal Ministero P.T. ed è liberamente utilizzabile per tutti gli usi autorizzati dal Ministero, come dalla lista allegata.

Lo Shuttle trasmette su 3 canali, con una potenza di 4 Watt; ha una presa per la carica delle batterie, una per l'alimentazione esterna e la presa per antenna esterna.

Un vero e proprio apparato portatile, ma di grandi soddisfazioni.

Sensibilità del ricevitore:

1 μ V per 10 dB (S+N)/N

Selettività: 40 dB a 10 KHz

Numero canali: 3, controllati a quarzo di cui uno solo fornito

Modulazione: AM da 90 a 100%

R.F. input power: 4 Watt

Controlli: acceso-spento, squelch, deviatore alta-bassa potenza, pulsante di ricetrasmissione, selettore canali

Presa per c.c. e carica batteria

Alimentazione:

8 batterie a stilo 1,5 V

o 10 batterie ricaricabili 1,2 V al nichel cadmio

Antenna: telescopica a 13 sezioni, lunga cm. 150

Microfono/altoparlante incorporato

Custodia con tracolla

Peso:

800 gr. senza batterie

Caratteristiche tecniche

Semiconduttori: 13 transistor, 7 diodi, 2 zener, 1 varistor, 1 led

Frequenza di

funzionamento: 27 MHz

Tolleranza di frequenza: 0.005%

Sistema di ricezione: supereterodina

Frequenza intermedia: 455 KHz

Omologato dal Ministero P.T.

Per la sicurezza, soccorso, vigilanza, caccia, pesca, foreste, industria, commercio, artigianato, segnaletica, nautica, attività sportive, professionali e sanitarie, comunicazioni amatoriali.

**BRUZZI
BERTONCELLI**
s.d.f.

Via Del Pilamiglio 1 - 41057 Spilamberto (MO)
tel. 059/783074

**POL
MAR**

marcucci

ULTERIORI MODIFICHE all'ALAN 68

CB Muzio

Queste brevi note sono scritte a completamento dell'articolo pubblicato nel Febbraio 1987, e a seguito di alcune conversazioni via radio con lettori di CQ interessati a modificare l'Alan 68.

Mi è stato fatto notare che raddoppiare i canali su quel genere di apparati è cosa abbastanza semplice.

In effetti la modifica da me descritta, che riguardava l'aggiunta di soli nove canali, era espressamente diretta a principianti; infatti, raddoppiare i canali vuol dire anche ritoccare, in molti recetrasmettitori, la bobina del VCO. La cosa in sé non è molto pericolosa, ma potrebbe venire la tentazione di pasticciare con il cacciavite là dove si possono alterare le prestazioni del baracchino, e non sapere poi come rimediare.

Descriverò quindi la modifica per raddoppiare i canali, consigliandola, però, a CB un poco più esperti, e precisando che ciò non può che avere un carattere sperimentale, poiché i nuovi canali che si otterranno **non sono destinati alla banda cittadina**.

Consiglio inoltre di rileggere l'articolo di Febbraio; questa è in pratica una continuazione di quella modifica e, se sono già stati aggiunti i nove canali, si tratterà solo di fare un paio di saldature o poco più.

Osservando la tabella 1, si noterà che l'Alan 68 non modificato, così come gli altri baracchini a 34 canali, hanno una singolare corrispondenza tra numero del canale e frequenza di lavoro: infatti i canali dal 26 al 34 corrispondono a frequen-

ze al di sotto del canale 1. Questa apparente complicazione voluta dalla legge, che così ha distribuito le frequenze ai diversi utenti della banda cittadina, non comporta però eccessivi problemi dal punto di vista elettronico: molti dei moderni apparati a PLL omologati o meno, e a 34, 40 o 80 canali, hanno la stessa circuiteria elettronica, differenziandosi solo per dettagli, oltre che per il diverso involucro.

Nel caso specifico, i canali dal 26 al 34 vengono ottenuti grazie all'aggiunta di un semplicissimo oscillatore supplementare. Con la modifica precedentemente descritta, in posizione PA si interrompe l'alimentazione di questo, permettendo al baracchino di funzionare su nove nuove frequenze sopra al canale 23. Originariamente era un interruttore all'interno del commutatore dei canali che comandava l'alimentazione di questo oscillatore, dando tensione quando si commutava dal 26 al 34. Se infatti si segue il filo verde di alimentazione (oggetto delle precedenti modifiche), si vede che arriva alla piastra del commutatore dei canali e, Tester alla mano, si potrà verificare quanto or ora scritto.

Ai curiosi, rinnovo l'invito di andare a leggersi l'ottimo articolo di G.M. Canaparo "CB-10 m FM", su CQ 3/84, in cui il tema è ulteriormente approfondito.

Arriviamo al dunque: cosa succede tenendo sempre alimentata la piastrina di questo oscillatore supplementare? Si avranno 25 nuovi canali da 26,565 MHz (canale 1), a 26,865 (canale 25).

Tabella 1

Corrispondenza tra frequenze e canali di vari baracchini.

A Frequenze.

B Baracchini a 34 canali omologati (per esempio Alan 68 non modificato).

C Baracchini a 40 canali.

D Baracchini a 200 canali.

E Alan 68 modificato con commutatore CB/PA in posizione PA.

F Alan 68 modificato con commutatore CB/PA in posizione CB.

A	B	C	D	E	F	A	B	C	D	E	F
26.565	—	—	— 5	—	1	26.965	1	1	1	1	—
26.575	—	—	— 6	—	2	26.975	2	2	2	2	—
26.585	—	—	— 7	—	3	26.985	3	3	3	3	—
26.605	—	—	— 8	—	4	27.005	4	4	4	4	—
26.615	—	—	— 9	—	5	27.015	5	5	5	5	—
26.625	—	—	—10	—	6	27.025	6	6	6	6	—
26.635	—	—	—11	—	7	27.035	7	7	7	7	—
26.655	—	—	—12	—	8	27.055	8	8	8	8	—
26.665	—	—	—13	—	9	27.065	9	9	9	9	—
26.675	—	—	—14	—	10	27.075	10	10	10	10	—
26.685	—	—	—15	—	11	27.085	11	11	11	11	—
26.705	—	—	—16	—	12	27.105	12	12	12	12	—
26.715	—	—	—17	—	13	27.115	13	13	13	13	—
26.725	—	—	—18	—	14	27.125	14	14	14	14	—
26.735	—	—	—19	—	15	27.135	15	15	15	15	—
26.755	—	—	—20	—	16	27.155	16	16	16	16	—
26.765	—	—	—21	—	17	27.165	17	17	17	17	—
26.775	—	—	—22	—	18	27.175	18	18	18	18	—
26.785	—	—	—24	—	19	27.185	19	19	19	19	—
26.805	—	—	—23	—	20	27.205	20	20	20	20	—
26.815	—	—	—26	—	21	27.215	21	21	21	21	—
26.825	—	—	—27	—	22	27.225	22	22	22	22	—
26.855	—	—	—30	—	23	27.255	23	23	23	23	—
26.845	—	—	—29	—	24	27.245	24	25	25	24	—
26.865	—	—	—31	—	25	27.265	25	26	26	25	—
26.875	26	—	—32	—	26	27.275	—	27	27	26	—
26.885	27	—	—33	—	27	27.285	—	28	28	27	—
26.895	28	—	—34	—	28	27.295	—	29	29	28	—
26.905	29	—	—35	—	29	27.305	—	30	30	29	—
26.915	30	—	—36	—	30	27.315	—	31	31	30	—
26.925	31	—	—37	—	31	27.325	—	32	32	31	—
26.935	32	—	—38	—	32	27.335	—	33	33	32	—
26.945	33	—	—39	—	33	27.345	—	34	34	33	—
26.955	34	—	—40	—	34	27.355	—	35	35	34	—

Ecco fatta la modifica: con il commutatore CB/PA controlleremo l'alimentazione dell'oscillatore: alimentandolo si otterranno i 34 canali bassi, non alimentandolo i 34 superiori.

Operazioni da effettuare:

- 1) Procurarsi CQ 2/87 e attuare le istruzioni per aggiungere i nove canali.
- 2) Seguire il filo verde di alimentazione dell'oscillatore supplementare dal commutatore CB/PA al circuito stampato del commutatore dei canali (vedi figura 1).

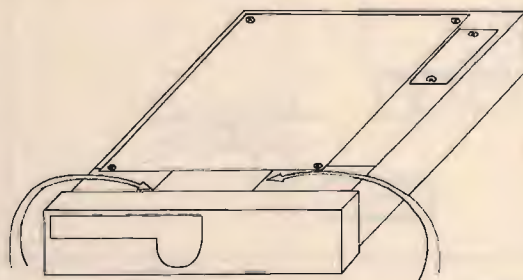


figura 1
Le frecce indicano dove si trova la piastrina del commutatore di canali all'interno del baracchino.

3) Dissaldare il filo suddetto e saldarlo in un punto del circuito stampato che presenti sempre, qualunque sia il canale, la tensione di alimentazione che è di 6,3 V nel mio baracchino (vedi figura 2: la freccia indica dove va saldato il filo verde).

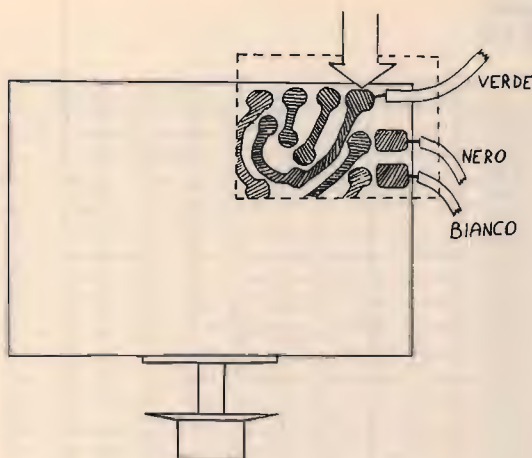


figura 2

La figura rappresenta la piastrina del commutatore dei canali.
La freccia indica dove andrà saldato il filo verde.

4) A questo punto cercare qualche amico CB con cui provare "in aria" la modifica. Sintonizzarsi sui canali estremi: 26,565 e 27,355.

A me è capitato di dover ritoccare la bobina del VCO, che non ce la faceva a scendere sui canali bassi. Succedeva, in pratica, che in trasmissione uscivo su tutti i canali, mentre in ricezione l'apparato non funzionava sui primi cinque canali (da 26,565 a 26,615). Il problema è stato risolto girando il nucleo di L203 in senso antiorario di circa 45° (in figura 3 le frecce indicano la posizione di L203 sulla piastra principale); **NOTA BENE:** se si gira troppo, si rischia di non andare in trasmissione sui canali più alti; con un poco di pazienza e qualche prova, si otterrà la giusta regolazione.

La ricezione e la trasmissione su questi canali bassi sarà ovviamente peggiore, ma sconsiglio ai più esperti di ritoccare la taratura del ricevitore e del trasmettitore.

È tutto. BUON LAVORO!

CQ

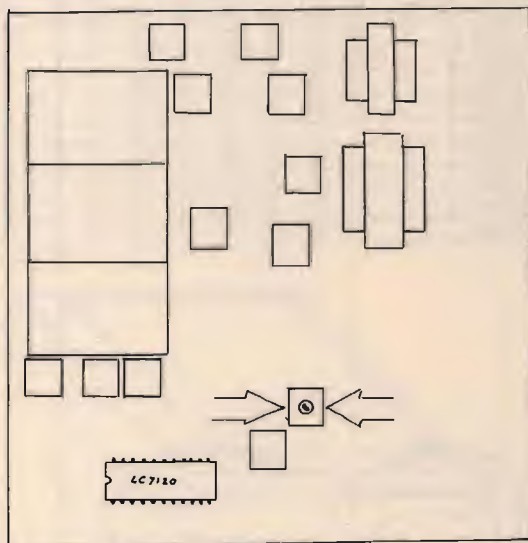
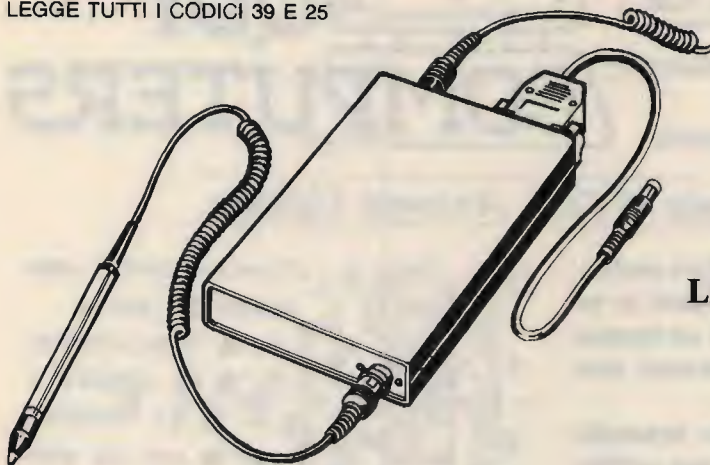


figura 3

Piastra base con schematizzata la posizione dei componenti più grossi.
Le frecce indicano la posizione di L203.

BAR CODE READER

FACILE DA INSTALLARE!!
LEGGE TUTTI I CODICI 39 E 25



LETTORE LASER

- VIA RS-232
- VIA RS-422
- EMULATORE DI TASTIERA

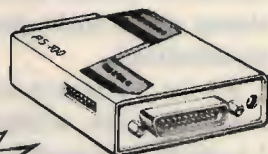


CONVERTITORI

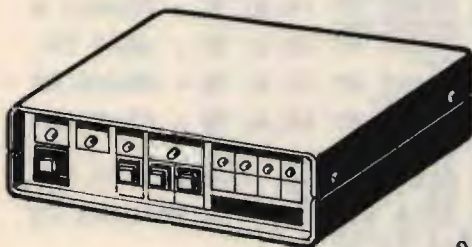
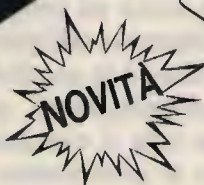
BUFFER 256k



SERIALE/PARALLELO

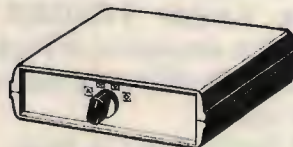


PARALLELO/SERIALE



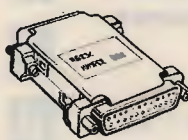
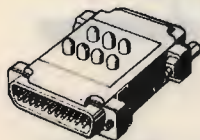
DISPONIBILE ANCHE NELLA VERSIONE 64k

DATA SWITCH



DA 2/34 COMPUTERS A 2/34 STAMPANTI
IN VERSIONE SERIALE O PARALLELO FORNITA
CON CAVI DI SERIE

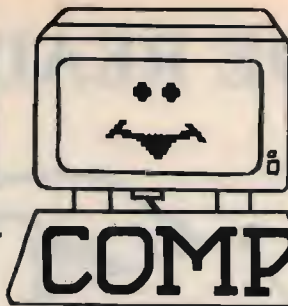
RS-232 MINI TESTER



LA CASA DEL COMPUTER - VIA DELLA MISERICORDIA, 84 - 56025 PONTEDERA (PI) - Tel. 0587 - 212.312
(NUOVA SEDE) - VIA T. ROMAGNOLA, 63 - 56012 FORNACETTE (PI) - Tel. 0587 - 422.022

RICHIEDETECI IL CATALOGO - SCONTI AI SIG.RI RIVENDITORI

**RUBRICA APERTA A
QUALUNQUE TIPO DI
COMPUTER
PER OM-SWL-BCL E CB**



QUI COMPUTERS

INTERSCAMBI DI PROGRAMMI, INTERFACCIE,
MODIFICHE, ESPERIENZE,
NUOVE FRONTIERE PER LE
RADIOCOMUNICAZIONI COMPUTERIZZATE

Coordinatore I8YZC, Antonio Ugliano

Negli ultimi tempi si è parlato moltissimo del Packet Radio, anzi se ne parla ancora, e non sono pochi ad esserne entusiasti mentre invece, all'inverso, non sono pochi ad esserne delusi.

Certo, il principio è molto avanzato ma, come in genere avviene, una sofisticazione simile richiede anche utilizzatori introdotti (e non poco) nella materia, diciamo che il tutto non è adatto al solito pigiabottoni.

Per lo Spectrum esiste un programma americano che, unitamente all'interfaccia 1 e relativo microdrive, è in condizioni di permetterne la ricetrasmisione, però a patto di avere non solo il computer ma anche una stazione di prim'ordine.

Per chi intende, invece, come si dice genericamente, togliersi lo sfizio a basso costo, ci ha pensato un OM jugoslavo, Miodrag Ljolic YU1OZH con questo semplice simulatore di Packet, tradotto in italiano da IW3QNX che ce ne ha inviato una copia.

Il listato, tutto in Basic, non è eccessivamente lungo e consente, con estrema facilità, collegando la presa EAR dello Spectrum con l'uscita cuffia del ricevitore e la presa MIC con l'ingresso microfonico del trasmettitore, di trasmettere e ricevere messaggi ad alta velocità.

```

*0,0: DRAW 0,-175+n*2: DRAW -255
+0,0: NEXT n
GOADR 5: PAPER 7: INK 0
GO SUB 900
PRINT AT 6,0;"SIMULAZIONE
PACKET."
PRINT AT 8,0;"DA USARSI I
N PREPARAZIONE SU UHF-UHF"
PRINT AT 10,0;"SI PROCEDE
CON L'INSERIRE"
PRINT AT 12,0;"MIC ED EAR
DEL TX RX"
PRINT AT 14,0;"E' MIC' ED
EAR, NELLO SPECTRUM"
PRINT AT 16,0;"REGOLANDO
OPPORTUNAMENTE IL VOLUME DEL TXR
X"
PRINT AT 18,0;" "
PAUSE 0
GO SUB 180
PRINT AT 7,2;" - RICEVE I
DATA"
PRINT AT 9,2;" - TRASMETTE
DATA (L.Max=96)
PRINT AT 11,2;" - TRASMETT
E LE MEMORIE"
PRINT AT 13,2;" - SCRIVI N
ELLE MEMORIA"
PRINT AT 15,2;" - VEDI IN
MEMORIA"
PRINT AT 17,2;" - REGISTRA
IL PROGRAMMA"
PRINT AT 19,2;" - FINE PRO
GRAMMA"
INPUT m: REM DOP
RESTORE 140: FOR i=1 TO m:
READ GO TO: NEXT i
DATA 680,530,370,260,490,12
0,11,170,160
GO TO GO TO
POKE 23658,0: STOP
PRINT AT 17,2;"FLASH 1;"
SHARP: SAVE "MINIPACKET" LINE
10: RESP 1,30: GO TO 46
100:
100: PRINT AT 0,8;"BRIGHT 1;"
200: PRINT AT 0,8;"BRIGHT 1;"
210: PRINT AT 4,8;"BRIGHT 1;"
220: PRINT AT 0,10;"MINIPACKET"
230: RETURN
240: PRINT AT 6,1;"
250: RETURN
GO SUB 180
PRINT AT 6,1;"in che memori
rivi (1-10)?"
INPUT n
LET x=INT n: IF x<>n THEN 0
IF n<1 OR n>10 THEN GO TO 2
90

```

```

5 REM © Miodrag Ljolic YU1OZH
H
10 CLEAR 32599: FOR n=0 TO 174
STEP 5: PLOT n,n: DRAW 0,175-n:
DRAW 255-n,0: DRAW 0,-175+n: DR
AW -255+n,0: NEXT n
15 FOR n=0 TO 170 STEP 5: PLOT
n,n: DRAW 0,175-n*2: DRAW 255-n

```


plici programmini, vi consentirà anche di vincere un bel premio. Ho avuto numerosi volumi di vera utilità nel campo radioelettrico che, dal prossimo numero, inizierò a distribuire.

Per ora, nell'anticiparvi che tutti i programmi che ho riportato li ho provati personalmente, vi rammento che se desiderate una copia omaggio delle cassette software già distribuite (e dal luglio anche la numero 5) dovete farne richiesta con le solite modalità: una cassetta C46 in una busta a bolle d'aria, nonché un francobollo da 1600 lire per la restituzione. Nient'altro, possibilmente, sulla cassetta che inviate, inseriteci un programma nel

campo radioelettrico o un'utilità. Rammento di non inviare denaro perché tutti i programmi, come al solito, sono in omaggio ai lettori.

Attendo quindi la vostra collaborazione.

Siate numerosi.

Rammento che la richiesta delle cassette software, deve essere fatta al mio indirizzo:

Antonio UGLIANO, corso de Gasperi 70, 80053 Castellammare di Stabia e che, allo stesso indirizzo, va inviata la vostra collaborazione.

CQ

ELETTRA

VIA G. PASTORE 1 - 13042 CAVAGLIA (VC) - TEL. 0161/966653

ANTENNA PARABOLICA IN VETRORESINA PER RICEZIONE E TRASMISSIONE BANDA IV^a e V^a



Ø 40 cm. L. 50.000
Ø 60 cm. L. 60.000



CARATTERISTICHE

Diametro: 60 cm e 40 cm
Guadagno: 16 dB e 14 dB
Attacco dipolo con PL
Peso 500 grammi
Corredata di 5 metri di cavo a bassa perdita
Indistruttibile alle intemperie
Completa di attacchi a polo
Dato l'alto guadagno non necessita di nessun amplificatore

A richiesta:

Dipolo Multibanda 3^a, 4^a, 5^a.

**ALTRI TIPI DI ANTENNE PER RICEZIONE E
TRASMISSIONE DA 100 MHz a 14 GHz**
GaAs FETS e DIODI MIXER E VARACTOR FINO A 16 GHz

• COMPONENTISTICA • VASTO ASSORTIMENTO DI MATERIALE ELETTRONICO DI PRODUZIONE E DI MATERIALE SURPLUS • STRUMENTAZIONE •
• TELEFONIA • MATERIALE TELEFONICO •



NOVITÀ

Icom IC 3200 E

BES Milano

VHF E UHF IN COPPIA NEL PIU' PICCOLO DUALBANDER IN COMMERCIO

Una delle più piccole realizzazioni di apparato duobanda attualmente in commercio. Benchè molto semplificato nei controlli e nell'aspetto esteriore, comprende tutte le funzioni operative richieste al giorno d'oggi per il traffico veicolare in VHF/UHF. Il duplexer interno provvede ad un isolamento maggiore di 40 dB fra Tx ed Rx il che, per il funzionamento in Duplex sulle due bande, elimina la necessità di installare due antenne separate. Un visore con cifre molto contrastate anche in piena luce indica la frequenza, il VFO (A/B), la memoria selezionata, l'eventuale funzionamento in Duplex nonché il livello del segnale ricevuto o di quello trasmesso. Nelle 10 memorie può esservi registrato oltre alla frequenza, il tono di chiamata, il modo operativo: Simplex o con lo scostamento. Durante la ricerca è possibile

escludere le memorie non interessate mentre, se lo scostamento è inserito, un apposito circuito di guardia preclude involontarie emissioni fuori banda. L'apparato dispone inoltre di due frequenze di chiamata, una per le VHF, l'altra per le UHF nonché di un tasto di azzeramento al CPU se ciò si rende necessario. Installando l'unità opzionale UT-23 si otterrà l'annuncio dei parametri operativi, particolarmente utili durante la guida. L'apparato viene fornito completo di microfono con pulsanti per la ricerca e la staffa di supporto.

CARATTERISTICHE TECNICHE

Gamme operative: 144-146 MHz
430-440 MHz

Potenza RF: 25W

Canalizzazione: 12.5/25 KHz

Scostamenti: 600 KHz; 7.6 MHz
(programmabile)

ACCESSORI OPZIONALI

IC-PS45 Alimentatore da sorgente alternata
HS-15 Microfono con pulsanti per la ricerca
IC-SM6 Microfono da tavolo
IC-SM8 Microfono da tavolo con 2 uscite e pulsanti per la ricerca
SP-10 Altoparlante esterno
UT-23 Generatore di fonemi

In vendita da
marcucci
Il supermercato dell'elettronica

Via F.lli Bronzetti, 37 - Milano
Tel. 7386051

ICOM

marcucci

Con i tempi che corrono...

COSTRUIAMOCI UN SISMOGRAFO

18YZC, Antonio Ugliano

È noto che i sismografi tradizionali sono costituiti da pendoli disposti in modo che, all'arrivo di un'onda sismica, per la mole delle masse dei pendoli, si comportino come punto fisso rispetto al suolo ove sono fissati.

Montano pendoli per spostamenti orizzontali e per spostamenti verticali. Quello oggetto del presente articolo è per spostamenti verticali che, tradotto in termini di paura, significa terremoto sussultorio.

I sussulti vengono rivelati da un'asta disposta in senso verticale e sostenuta da una molla che le consente appunto questa possibilità.

Va de se che, minori attriti incontra il pendolo, migliore sarà la risposta della molla a ogni minisobbalzo per ottenere un buon indicatore.

Il cuore del tutto è, appunto, la molla.

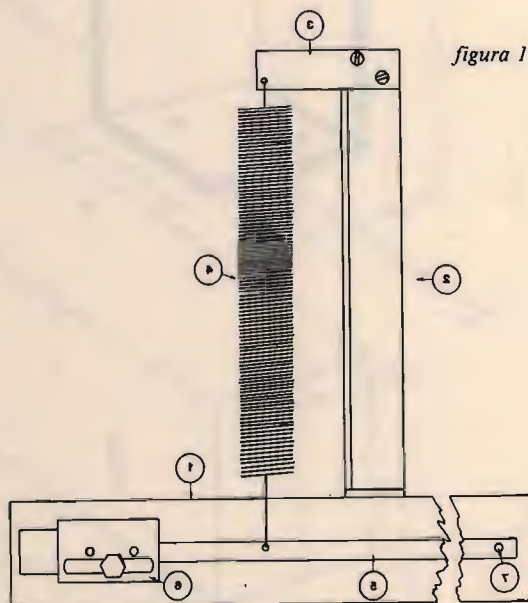
Il tutto si divide in tre parti: il pendolo, il rivelatore e il registratore. L'insieme della prima e seconda parte è visibile in figura 1.

Il "coso" è realizzato partendo da una cassetina a forma di parallelepipedo sulla quale, con viti, è fissato un braccio che regge la predetta molla. Questa è fissata in alto alla staffa 3 e, in basso, regge il pendolo 5. Il pendolo 5 è libero di oscillare in senso verticale facendo perno sullo spinotto 7. La molla si vende nei negozi di ferramenta a metro e serve per farvi passare all'interno i cavi elettrici montati vicino a macchine ove i cavi stessi debbono flettersi in seguito al movimento di parti della macchina. Ha il diametro esterno di un pollice (24,5 mm) e il passo 1 x 1 ed è

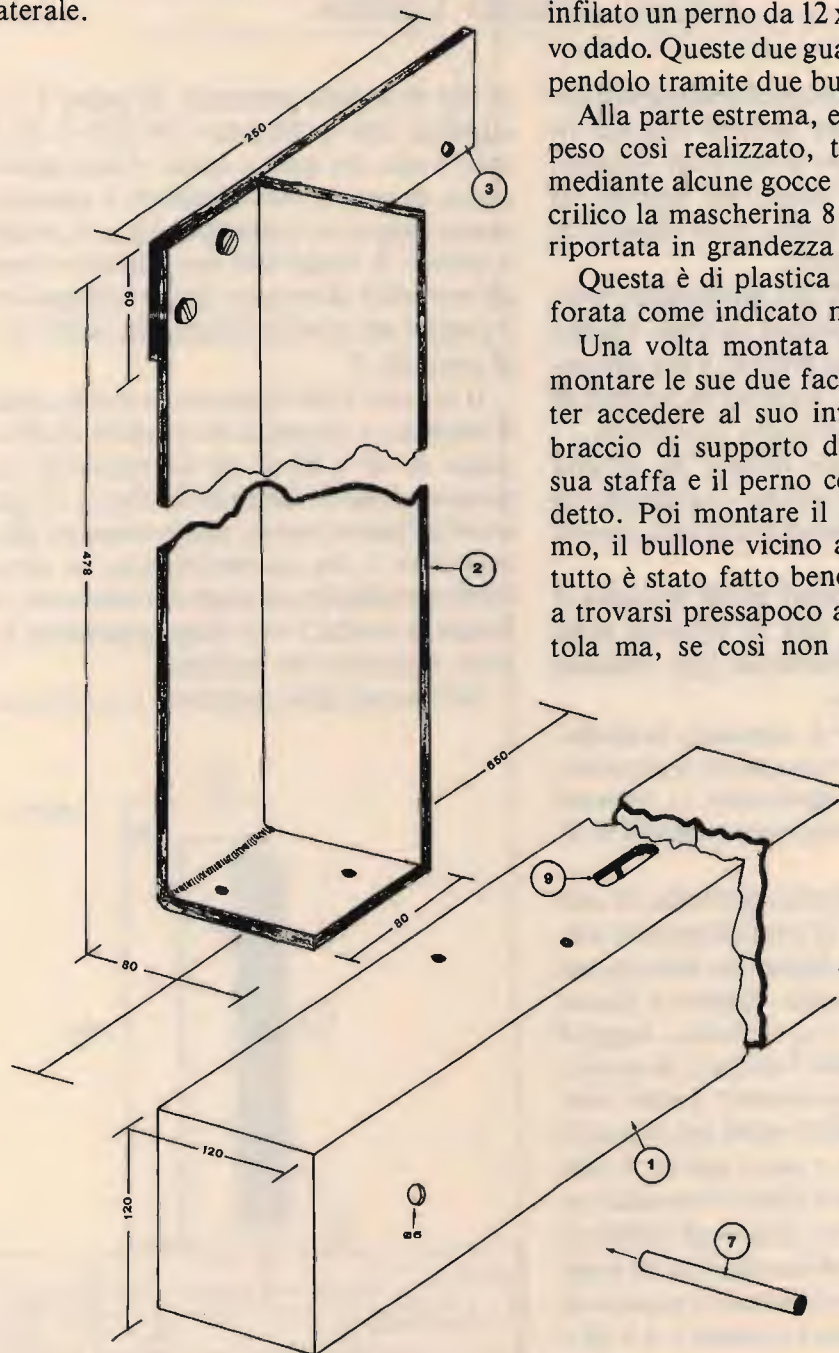
in filo di acciaio armonico. Il passo 1 x 1 significa che il diametro del filo è di 1 mm, e che, tra spira e spira, vi è un millimetro di spazio. Nei cataloghi è generalmente chiamata molla Montini, e si vende a metro. È lunga 400 mm. Alcune spire all'estremità dovranno essere stemperate e piegate per poterle fissare alla staffa 3 e al pendolo 5.

Il braccio 2 che supporta la molla, anzi il mollone, è un pezzo di angolare di alluminio di 80 x 80 di cui un'estremità va piegata come è indicato in figura 2 per poterla fissare tramite due bulloncini alla cassetina 1. Su questo braccio, in alto, sempre mediante un paio di bulloncini, è fissata la staffa 3 ove viene agganciata la parte superiore del mollone.

All'interno della cassetina 1 vi è il pen-



dolo 5: questo va introdotto e tenuto fermo dal perno 7, e deve essere libero di muoversi con facilità in senso verticale, intorno a questo perno. Per far sì che il pendolo resti centrato, nel prototipo sono stati introdotti ai lati del pendolo, tra questi e la cassetta, due spezzoncini di tubicino che impediscono il suo movimento laterale.



Questo pendolo è costituito da una vergella di ferro dolce o alluminio a una estremità forato per il perno, e all'altra forato per ospitare le due guance in ferro che fanno da contrappeso.

Queste due guance sono di ferro (oppure ottone) e, nella loro parte bassa, hanno una scanalatura attraverso la quale verrà infilato un perno da 12 x 32 mm con relativo dado. Queste due guance sono fissate al pendolo tramite due bulloncini con dado.

Alla parte estrema, e vicino al contrappeso così realizzato, troverà ubicazione mediante alcune gocce di collante cianoacrilico la mascherina 8 che in figura 3b è riportata in grandezza naturale.

Questa è di plastica nera e deve essere forata come indicato nel disegno.

Una volta montata la cassetta, non montare le sue due facce estreme per poter accedere al suo interno, montarvi il braccio di supporto del mollone con la sua staffa e il perno con i tubicini come detto. Poi montare il mollone. Per ultimo, il bullone vicino al contrappeso. Se tutto è stato fatto bene, il pendolo verrà a trovarsi pressapoco al centro della scatola ma, se così non fosse, spostate in

figura 2

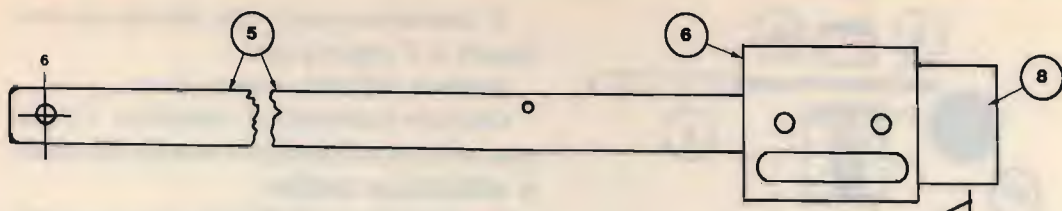


figura 3a

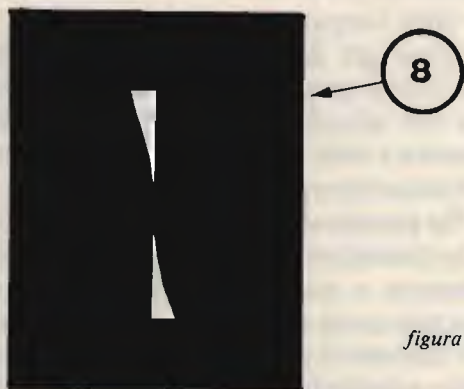
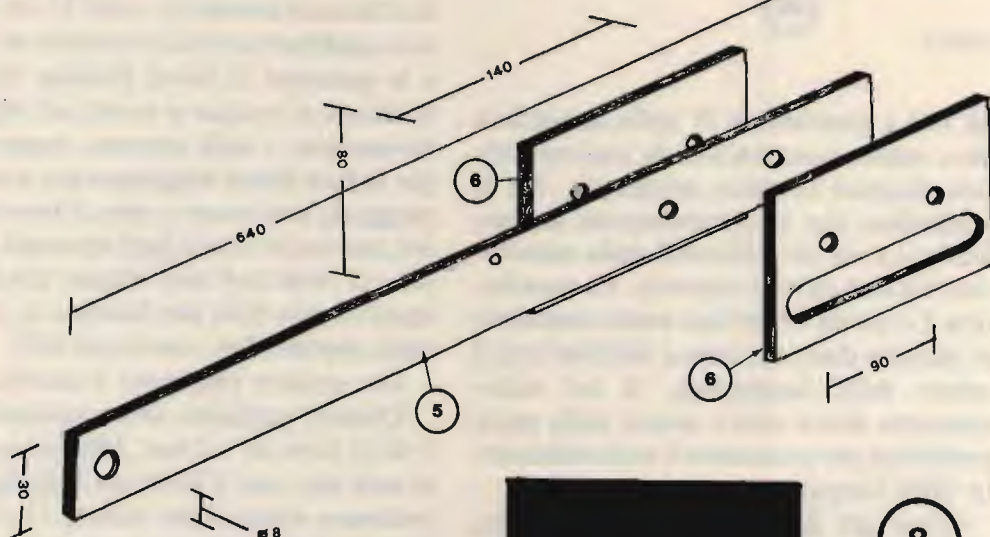


figura 3b

avanti o indietro nell'apposita feritoia il bullone sino a centrare il pendolo. Quindi bloccatelo.

Per vedere se funziona, poggiate il tutto su di un tavolo. Ricordo che la molla deve trovarsi in posizione **verticale**. Date un colpo non molto forte con la mano sul tavolo. Dovrete vedere il pendolo oscillare in su e giù per un bel pezzo. Provate ancora a poggiare una moneta da 100 lire sul pendolo, cioè al suo estremo, e vedrete che si sposterà verso il basso di circa un millimetro.

Ora comincia la prima fase delicata. Mediante dei supporti di legno, montate ai due lati della mascherina, come indicato alle figure 4 e 5, la fotoresistenza e la lampadina infilata in un tubetto di plastica nera e schermata dalla mascherina 27. La lampadina è da 3,5 V, 0,2 A. Questi due pezzi devono venire a trovarsi distanti tra di loro di circa un centimetro, proprio di fronte alla feritoia della mascheri-

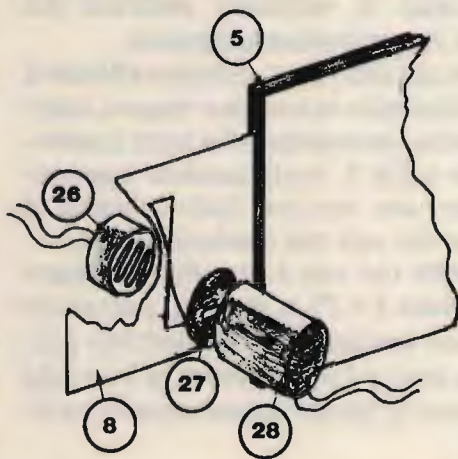


figura 4

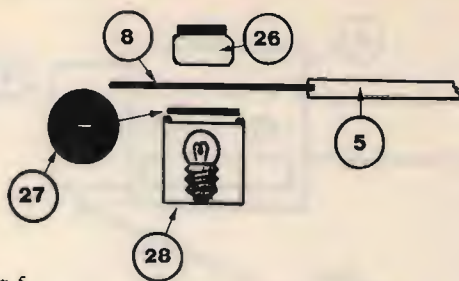


figura 5

na 8. La mascherina 27 della lampadina deve essere montata con la piccola feritoia disposta in senso orizzontale. Sia la lampadina che la fotoresistenza devono trovarsi a un tre millimetri dalla mascherina 8 e non devono toccarla. La mascherina 8 e quella 27 devono essere realizzate in plastica dura che non si deformi con il calore della lampadina, il cui tubosupporto dovrà essere aperto nella parte posteriore per consentire il raffreddamento della lampadina.

Come già detto, sia la fotoresistenza che il tubo portalampada andranno incollati con piccoli spessori all'interno della cassetta e nella posizione più acconcia per il funzionamento.

Per provare se il tutto funziona, collega la fotoresistenza a un tester disposto per Ohmetro e accendere la lampadina con due pile-torcia da 1,5 V in serie tra di loro.

Colpendo il tavolo come sopra, l'indice dello strumento dovrà ampiamente oscillare seguendo le oscillazioni del pendolo trasformate in variazioni elettriche dal gruppo fotoresistenza-lampadina.

Se fin qui tutto bene, potremo affinare il tutto chiudendo la scatola e magari, estrema finezza, montando nella parte superiore della staffa 3, modificandola opportunamente, una vite con dado collegata al mollone per una sua regolazione fine.

Ricordo che non è tassativo realizzare le maschere 8 e 27 in plastica, può essere utilizzato qualunque altro materiale purché sia nero e faccia passare la luce solo attraverso le fessure appositamente predisposte.

Il penultimo pezzo che rimane da realizzare è il registratore.

Sembra difficile, invece, lo è...

Occorre realizzare il carrellino 13 con una certa cura facendo in modo che risulti abbastanza preciso.

La prima cosa che bisogna fare, sono le due facciate laterali 21, i rulli 23, 24, 25 che non sarebbero altro che spezzoni di scopa, e lo spezzone di barra filettata 12. Quest'ultima si compra a metro nei negozi di ferramenta. I rulli possono essere forati per la loro intera lunghezza per avere una maggiore precisione o solo ai loro estremi ove andranno fissati degli spezzone di tondino di ferro da 6 mm. Fissare alla base di legno 22 una delle due fiancate 21, infilare negli appositi fori i perni dei rulli.

Ora occorre preparare il carrello.

Questo è realizzato da un quadrato di 50 x 60 di ferro da 1,2 mm. Meglio se ottone, ai suoi lati, com'è illustrato nella figura 8, andranno saldati i due bulloni 17 e le rondelle 18. I due bulloni e le rondelle andranno infilati prima nella barra filettata e nel tondino di ferro e poi saldati; questo per mantenere dadi e rondelle in simmetria.

La barra filettata deve essere limata per toglierne la filettatura per 10 mm da un lato e per 25 mm dall'altro.

Allora, dopo fissati i portarulli, nella guancia laterale 21 come avevamo già detto, fisseremo la barra 12 e il tondino 19. Su questi ultimi, dopo avervi infilato il carrello. Ora fisseremo l'altro laterale 21 facendo combaciare e alloggiare tutti i perni nei fori corrispondenti. Per provare, occorrerà montare la manopola 11 sulla barra filettata, vedi figura 6 e ruotandola, si dovrà avere che il carrellino si sposti senza attriti né giochi, lateralmente. Un altro lavoro da fare è quello di fissare alla guancia sinistra 21 il timer di lavatrice con tre perni e dopo aver ricavato un intaglio sul perno che regge il rullo 25, si dovrà avere che facendo girare il timer, il rullo 25 giri con esso.

Sulla piastra del carrellino, troverà alloggiamento l'elettrocalamita come è descritta nel-

figura 6

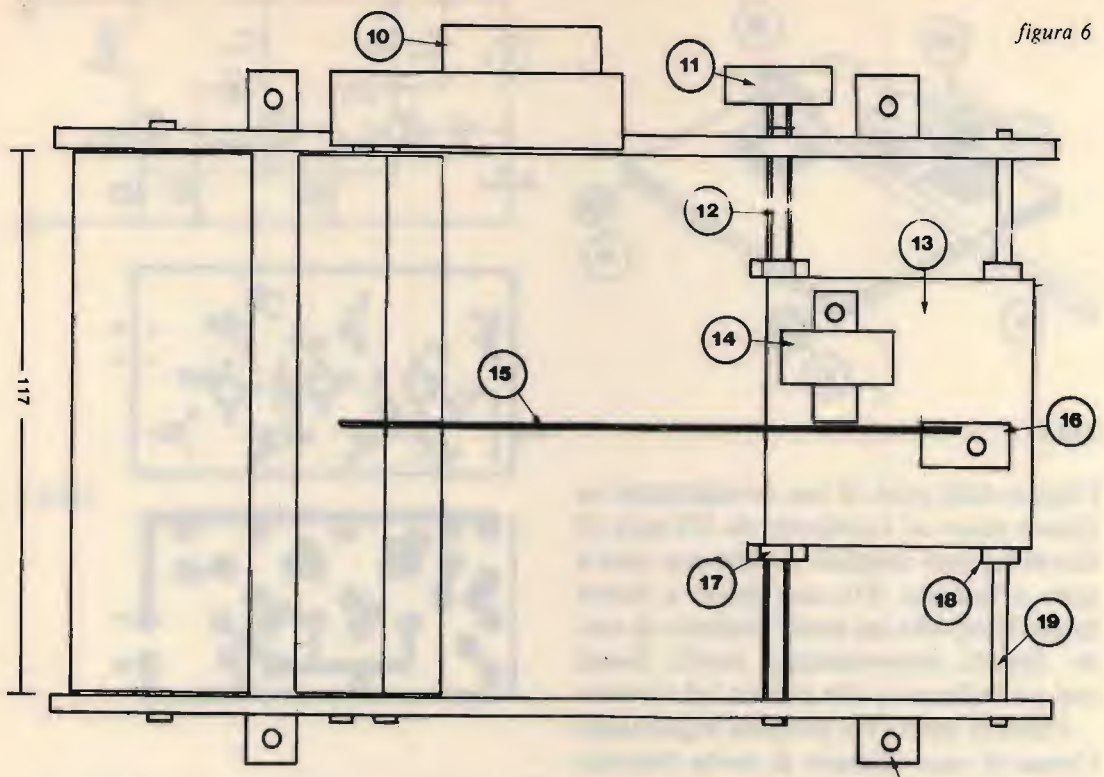
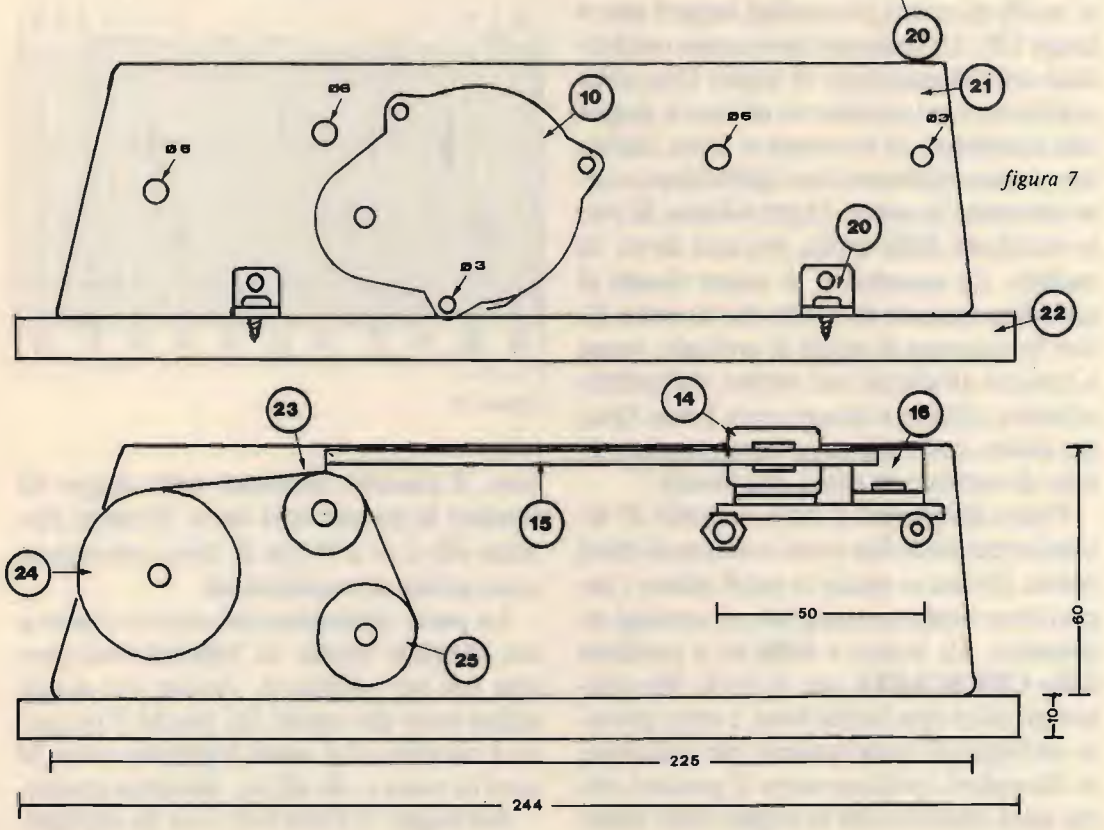


figura 7



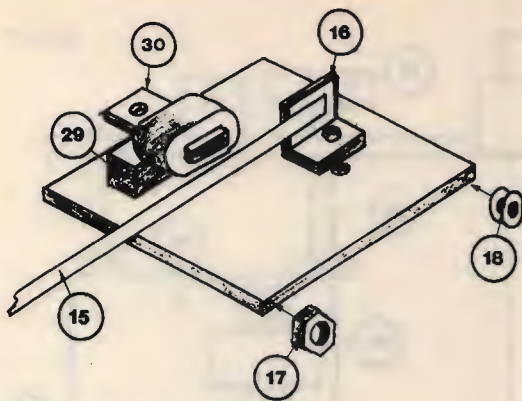


figura 8

l'elenco delle parti. Il suo avvolgimento va fatto a mano ed è costituito da 455 spire di filo di 0,2 mm smaltato avvolte con cura a spire affiancate. Tra uno strato e l'altro andrà interposto un sottile foglietto di carta. Questa elettrocalamita andrà fissata con un bulloncino alla piastra del carrello.

L'ultimo pezzo è il pennino registratore. Consta di uno spezzone di molla d'acciaio ex molla di carica per orologi larga 4 mm e lunga 120. Lo spezzone deve essere raddrizzato con un mazzuolo di legno. Una volta raddrizzato, un estremo va saldato a stagno alla squadretta 16 in ottone o ferro. Sull'altro estremo salderemo uno spillo dopo averne smussata la punta. Dopo saldata, la parte eccedente dello spillo, che non serve, va tagliata. La squadretta 16 andrà fissata al carrellino facendo in modo che la molla 15, cioè lo spezzone di molla di orologio, venga a trovarsi all'altezza del nucleo dell'elettrocalamita e distante da esso circa 2 mm. Questo indice, così realizzato, dovrà risultare libero di oscillare in senso orizzontale.

Prima di chiudere il tutto, sul rullo 25 arrotoleremo circa due metri e mezzo di carta cerata. Questa si vende in rotoli presso i negozi dove vendono materiali per orologi registratori. La marca è 3488 ed è prodotta dalla CERACARTA snc di Forlì. Ma qualunque altro tipo andrà bene, è stato provato un foglio di carta comune, per calcolatori, facendovi strisciare sopra il pennino che era stato sporcato con lo stagno della salda-

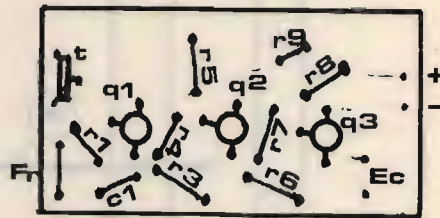
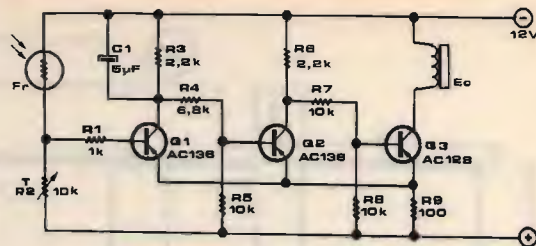


figura 9

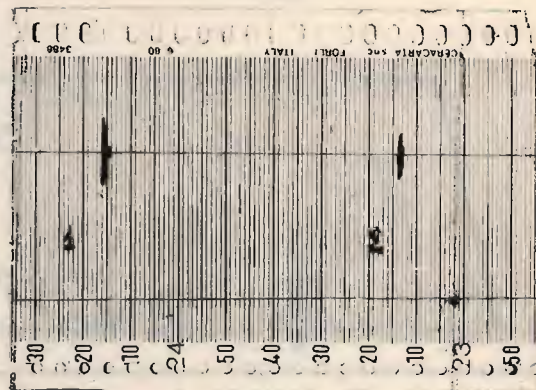


figura 10

tura. Il piombo contenuto nello stagno ha lasciato la traccia sulla carta. Si tenga presente che 2 m e 75 cm di carta consentono circa un'ora di registrazione.

La parte elettronica del tutto si riduce a un semplice trigger di Schmitt realizzato con soli tre transistori. Notate che questi ultimi sono dei vecchi AC perché il progetto è vecchio ed è stato realizzato circa 10 anni or sono e, da allora, funziona ancora.

Sul trigger vi è una sola cosa da regolare,

DESCRIZIONE DELLE PARTI OCCORRENTI

(riferimenti ai numeri in cerchietto riportati sulle figure)

- 1 Cassetina di 120 x 120 x 650 mm realizzata in alluminio spesso 2 mm, o in legno compensato spesso 3 mm.
 - 2 Braccio di supporto realizzato in alluminio di 3 mm di spessore, angolare, di 80 x 80 mm, lungo 478 mm. Notare l'angolo piegato in basso.
 - 3 Staffa di sostegno molla, alluminio da 3 x 60 x 250 mm.
 - 4 Molla Ø esterno 1 pollice lunga 400 mm (si vende a metro ed è chiamata molla Montini) passo 1 x 1, cioè realizzata in filo di acciaio armonico di 1 mm con spire allargate tra loro di 1 mm.
 - 5 Pendolo realizzato in alluminio da 4 x 30 x 640 mm, o ferro dolce.
 - 6 Contrappesi (2) realizzati in ferro dolce da 4 x 80 x 140. Notare la feritoia su entrambi i pezzi.
 - 7 Spinotto in ottone, tubo di ottone o ferro lungo 120 mm e Ø 8 mm.
 - 8 Mascherina in plastica nera forata come in figura 3 ove è riportata in grandezza naturale (38 x 50 mm) fissata al pendolo 5.
 - 9 Feritoia sulla cassetina da 20 x 8 mm (passaggio della molla).
 - 10 Motorino con riduzione per timer di lavatrice un giro al minuto, 220 V.
 - 11 Manopola per radio con foro Ø 6 mm.
 - 12 Barra filettata in ottone (si vende a metro) di 126 mm di lunghezza.
 - 13 Piastra in ferro o ottone di 50 x 60 mm (carrello).
 - 14 Bobina dell'elettrocalamita costituita da un supporto di 14 x 25 mm ove sono avvolte 455 spire di filo di rame smaltato Ø 0,2 mm.
 - 15 Pennino costituito da uno spezzone di molla di orologio raddrizzata da 4 mm di larghezza per 120 di lunghezza.
 - 16 Angolare in ottone o ferro di 10 x 10 x 20 mm.
 - 17 Vite in ottone (due occorrenti) per barra filettata come al punto 12.
 - 18 Rondelle in ferro Ø 6 mm e foro da 3 mm (saldarne due insieme tra di loro); ne occorrono quattro.
 - 19 Spezzone di un raggio di ruota di moto in acciaio da 3 x 120 mm, o ferro di uguali misure.
 - 20 Staffe in ottone o alluminio di 12 x 12 x 12 mm (angolare).
 - 21 Guancia di supporto (ne occorrono due) in alluminio di 3 x 60 x 225 mm, sagomate come in figura 7.
 - 22 Base in legno di 10 x 130 x 245 mm.
 - 23 Cilindro in legno di 20 x 115 mm, foro Ø 6 mm.
 - 24 Cilindro in legno di 15 x 115 mm, foro Ø 6 mm.
 - 25 Cilindro in legno di 15 x 115 mm, foro Ø 6 mm.
 - 26 Fotoresistenza Philips (generica).
 - 27 Mascherina in plastica nera con fessura di 1 x 3 mm (in figura 5, scala 1:1) con diametro sufficiente a coprire il portalampe 28.
 - 28 Portalampe realizzato in tubetto di plastica per impianti sottotraccia da 20 x 16 mm. Applicare a un estremo la mascherina 27.
 - 29 Supporto in blocchetto di plastica o legno duro da 10 x 10 x 25 mm con foro Ø 3 mm, per fermarvi il pezzo 30.
 - 30 Elettrocalamita. Blocchetto di ferro dolce di 4 x 12 x 30 mm con foro Ø 3 mm per il pezzo 29.
- Inoltre bulloncini da 3 mm, rondelle, 1 bullone da 12 x 30 mm con dado, ecc.

il trimmerino per far sì che la fotoresistenza si ecciti solo quando è pilotata dalla sua lampadina.

Per l'uso, collegare il registratore alla scatola del pendolo alimentando il trigger a 12 V e il timer a 220 V.

Se tutto bene, il pennino 15 deve toccare leggermente sulla striscia di carta cerata lasciandovi una traccia. All'inizio la carta cerata va avvolta intorno al rullo 24, fatta passare sul rullo 23, e tirata per arrotolamento dal rullo 25. Quando il rullo 25 è pieno, la carta sarà fatta retrocedere richiamandola indietro facendo girare a mano il rullo 24.

Lo spostamento laterale, tramite la manopola 11 del carrellino 13, serve a far sì che il pennino scrivente possa essere spostato sull'intera larghezza della carta cerata in modo da poterla utilizzare per diverse registrazioni spostando leggermente la registrazione da quella precedente.

Una volta collegato il tutto, il timer 10, girando, tirerà la striscia di carta cerata facendola passare sotto al pennino che lascerà su quest'ultima una traccia.

Se nel momento avviene una vibrazione che viene registrata dal pendolo 5, la mascherina 8 oscillerà insieme al pendolo facendo passare più o meno luce verso la fotoresistenza 26 che invierà, tramite il circuito trigger di figura 9, impulsi variabili all'elettrocalamita 14 che attirerà più o meno il pennino 15 che trasformerà questi impulsi in spostamenti più o meno accentuati sulla striscia di carta, proporzionali all'entità delle vibrazioni del pendolo.

I due sismogrammi allegati, vedi figura 10, danno un'idea del risultato. Il primo è stato ottenuto facendo sbattere una porta e il secondo lasciando cadere sul tavolo ove era poggiato il blocco del pendolo una moneta da 100 lire.

Riflettete gente.

Costruitevelo, non si può mai sapere.

Io credo che però valga più il detto "crepi l'astrologo".

CQ

F.lli Rampazzo

**CB Elettronica - PONTE S. NICOLO' (PD)
via Monte Sabotino n. 1 - Tel. (049) 717334**

NAUTICO omologato
UNIDEN MC 6700

Ricetrasmittitore VHF nautico omologato; 55 canali; sintetizzatore digitale; potenza out 25 W/1 W low; alimentazione 13,8 Vcc; fornito di cornetta parla-ascolta



KENWOOD R 2000

Ricevitore HF 150 kHz/30 MHz. ricezione in AM, FM, SSB, CW 10 memorie a pile, scanner, orologio/timer, squelch, noise blanker, AGC, S-meter incorporati, optional converter VC10 118-174 MHz; lettura diretta su display, entrocontenuto



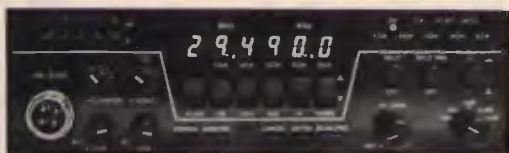
ALAN 88

Frequenza: 26,865-27,285; n. canali: 34; potenza max: 2,5 W AM/FM 4,8 W SSB; modulazione AM/FM/SSB; alimentazione: 12,6 Vcc - 12,8 Vcc; nuovissimo apparato completo di tutti gli accessori, estetica raffinata, tecnicamente il massimo sul mercato. Omologato.

LAFAYETTE 009 - HOT LINE 007

Interfaccia telefonica

Parallelando questa ad una stazione veicolare o base ricetrasmittente, fra queste due, si possono fare e ricevere telefonate, sfruttando la portata delle stazioni ricetrasmittenti, sistema di comunicazione simplex, semiduplex, full duplex (tipo di convers secondo la vs. staz ricetrasmittente).



RTX Ranger AR-3300

Apparato professionale All Mode HF Tranceiver: 26-30 MHz frequenzimetro, 5 memorie, split TX-RX, scanner programmabile AM/FM/SSB/CW 8 W/25 W PEP SSB.

Richiedetele informazioni e quotazioni. Pronta consegna.

NAUTICO omologato

ICOM ICM 55

Ricetrasmittitore VHF nautico omologato; 55 canali; digitale sintetizzato; potenza out 25 W/1 W; 10 memorie; dual watch, alimentazione 13,8 Vcc



CTE CT 1600

Ricetrasmittitore portatile 140 - 150 MHz; potenza 3 W; 2000 canali; selettore di frequenza a contrasse con spaziali di 5 kHz.



GALAXI 2100



ICOM IC-02E

Ricetrasmittitore portatile VHF per emissioni FM.

NAUTICO omologato

ICOM IC M80

Ricetrasmittitore VHF nautico omologato. 55 canali sintetizzati; digitale; 10 canali meteo; 10 memorie; dual watch; potenza out 25 W/1 W; alimentazione 13,8 Vcc.

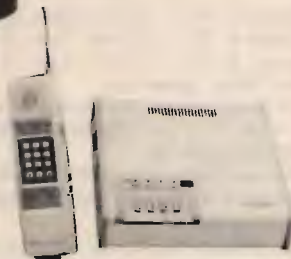


**ANTENNA DISCOS PER CARAVAN
OFFERTA L 120 000**



SPACE ONE 708

Telefono da media portata con unità mobile e fissa da collegare alla linea telefonica, dotato di chiamata ad interfonico con segnalazione acustica della telefonata in arrivo. Batterie interne per assicurare una lunga autonomia quando non si può attaccare l'unità mobile con una fonte a 12 V.



NOVITA' Frigorifero camper-camion alim. 12 V, 15 litri. Frigo > 0° - saldavivande 70°

NOVITA' TV 20 pollici a cristalli liquidi 9 Vdc. alimentaz.

**INTERPELLATECI
VI FACILITEREMO NELLA
SCELTA E NEL PREZZO**

ABBIAMO INOLTRE A DISPOSIZIONE DEL CLIENTE

KENWOOD - YAESU - ICOM - ANTENNE C.B.: VIMER - C.T.E. - SIGMA APPARATI C.B.: MIDLAND - MARCUCCI - C.T.E. - ZETAGI - POLMAR - COLT - HAM INTERNATIONAL - ZODIAC - MAJOR - PETRUSSE - INTEK - ELBEX - TURNER - STÖLLE - TRALICCI IN FERRO - ANTIFURTO AUTO - ACCESSORI IN GENERE - ecc.

PER RICHIESTA CATALOGHI INVIARE L. 2.000 IN FRANCOBOLLI PER SPESE POSTALI

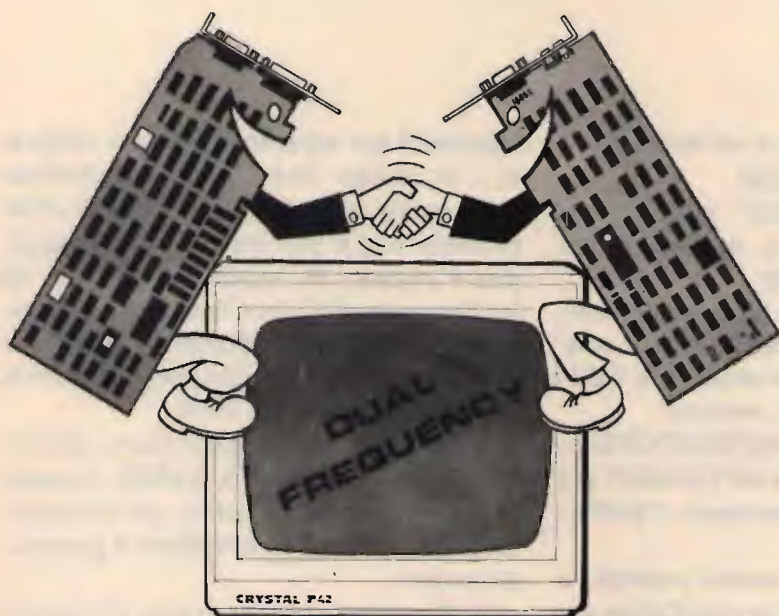
HERCULES e COLOR GRAPHIC

FINALMENTE D'ACCORDO



**DOPPIO
INGRESSO**
TTL + COMPOSITO

CRYSTAL P42



DISPONIBILE ANCHE
NELLA VERSIONE TTL

BIANCO
CRYSTAL PWD

VERDE
CRYSTAL P39

AMBRA
CRYSTAL PLA



SWITCH PER SELEZIONE
DELLA FREQUENZA
ORIZZONTALE

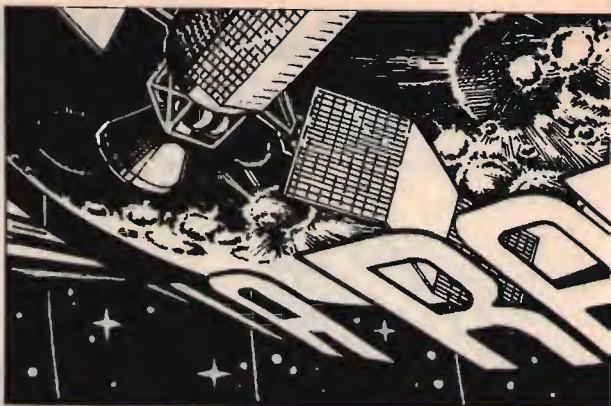
MONITOR PER E.G.A. TVM MD7



- SETTAGGIO AUTOMATICO DELLA FREQUENZA ORIZZONTALE (da 18,5 a 21.85 MHz)
- POSSIBILITÀ DI SELEZIONE DEI COLORI VERDE ED ARANCIO CON SWITCH SUL FRONTALE
- VENTILATORE INTERNO E DEGAUSS AUTOMATICO

LA CASA DEL COMPUTER - VIA DELLA MISERICORDIA, 84 - 56025 PONTEDERA (PI) - Tel. 0587 - 212.312
(NUOVA SEDE) - VIA T. ROMAGNOLA, 63 - 56012 FORNACETTE (PI) - Tel. 0587 - 422.022

RICHIEDETECI IL CATALOGO - SCONTI AI SIG.RI RIVENDITORI



Radiomani impediti, a voi tutti salute!
No, no, fermi tutti!

Quando dico "impediti" non intendo minimamente offendervi, né tacciarvi di scarsa elasticità mentale!

Voglio solo alludere all'impossibilità, da parte della maggioranza di voi, di controllare con un adeguato strumento l'**IM-PEDENZA** delle vostre antenne!

Ergo, non avendo l'**IM-PEDENZIMETRO**, a causa di tale **IM-PEDIMENTO** siete **IM-PEDITI** a misurarne l'**IM-PEDENZA**!

Perciò mettete via i nodosi randelli, e seguitemi senza rancore in quest'altra avventura elettronica.

E dite, dite: come è andata la costruzione della prima parte del **BETA TAURI**?

L'avete poi misurato il famoso **CAM-PO**? Se pesco quel cavernicolo che mi sta dicendo che il suo è di tre ettari e mezzo lo rispedisco tra i dinosauri, lo rispe...

E pensare che io sto qui, a sacrificarmi per voi, mentre voi ve la godete spaparacchiati al sole, fra fitti palmeti tropicali e barriere coralline, cullati dal suono melodioso di canti e musiche hawaiane, su spiagge ricolme di preziose conchiglie!

Come avete detto?

Non si tratta di palmeti, ma di stabilimenti balneari... le barriere non sono affatto coralline ma di rete metallica messe

apposta lì per separare le spiagge riservate... la musica non è affatto melodiosa ma è quella distorta e gracitante di mille radioline con le pile scariche... la spiaggia non è coperta da conchiglie ma solo da lattine vuote di Coca-Cola...? E va bene, su, non mettetevi a piangere, adesso, e consolatevi pensando che presto tornerete alla tranquilla vita di città!

Ma adesso basta, riprendiamo piuttosto il discorso sul **BETA TAURI**, lasciato in sospenso il mese scorso, per sfruttare meglio e rendere più completo il prezioso strumento.

Il Misuratore dell'Intensità di Campo (M.I.C.) precedentemente presentato è già di per se stesso uno strumento completo e insostituibile presso qualsiasi stazione radio degna di questo nome. Molti, sostituendo la bobina L_1 , lo hanno già adattato per altre frequenze ottenendo sempre ottimi risultati. Ma perché non utilizzare la sezione **AMPLIFICATORE/VISUALIZZATORE** per misurare anche l'impedenza incognita di una qualsiasi antenna? E, dal momento che le pile costano e si scaricano abbastanza presto, perché non dotare lo strumento anche di un adatto alimentatore da rete?

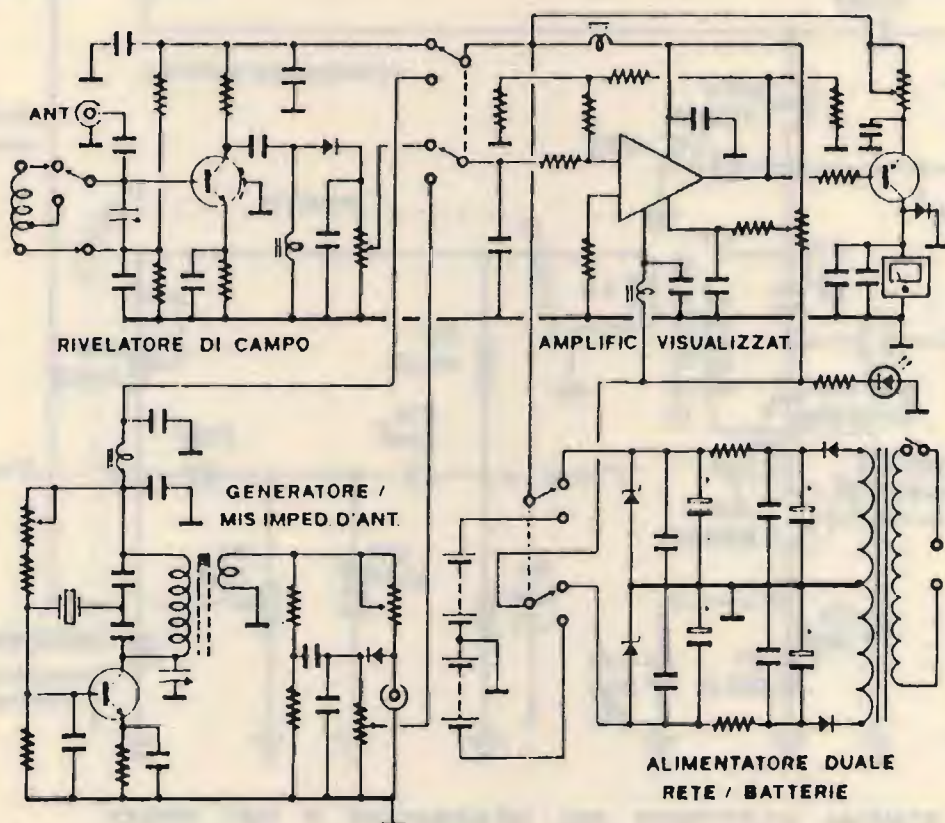
I circuiti che realizzano tali "aspirazioni" sono proprio quelli che vado a presentarvi questo mese.



MISURATORE DI IMPEDENZA PER ANTENNE

Vi sarà spesso capitato di chiedervi se la vostra Ground-Plane, il vostro dipolo a "V" rovesciata autocostruito, la vostra

Yagi o la stessa linea di alimentazione ad esse associate risuonino esattamente sulla frequenza da voi prescelta. E altrettante



Schema elettrico riassuntivo dell'apparecchio completo.

volte avrete cercato empiricamente di accordare per il minimo R.O.S. le antenne del vostro parco, non riuscendo magari a contenere le stazionarie sotto il livello minimo da voi auspicato, e ciò anche disponendo di un rosmetro affidabile e dopo aver provato e riprovato a ridimensionare la lunghezza dei radiatori e del cavo coassiale.

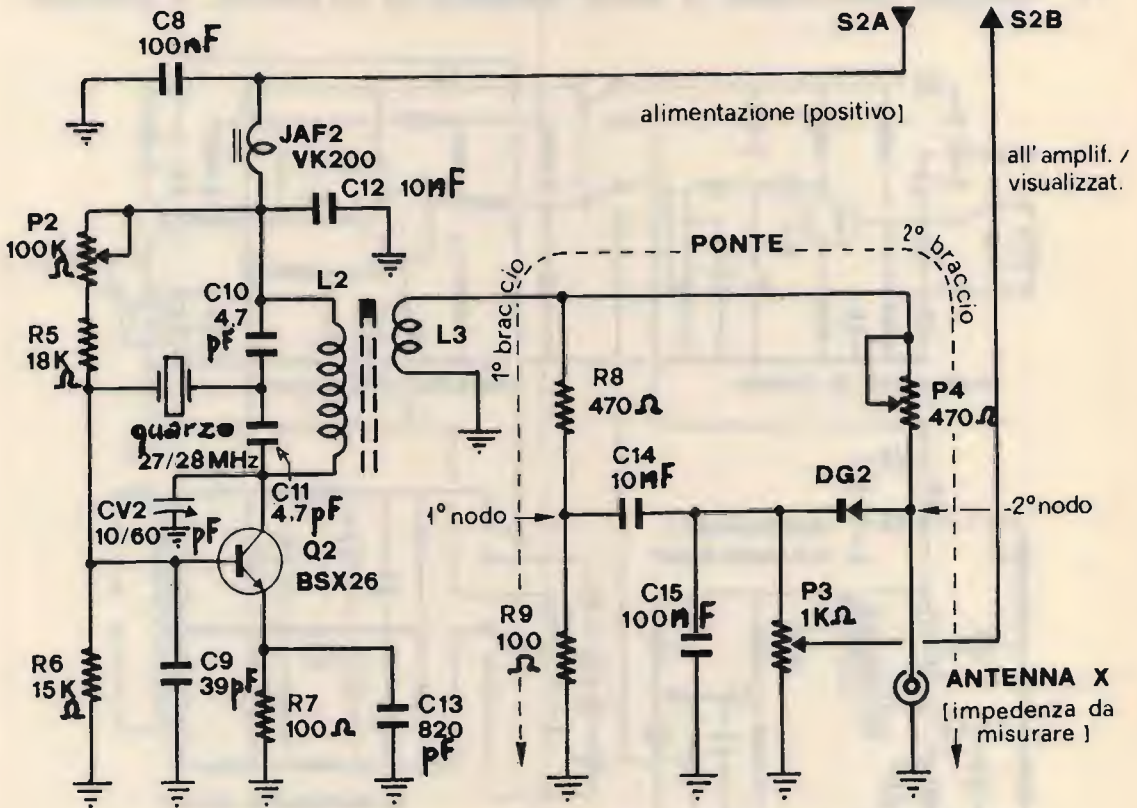
— Misteri della radiofrequenza! — avrà alla fine detto, scoraggiato, qualcuno di voi, ormai rassegnato a far sopportare al RTX di stazione un indice di stazionarie non propriamente ottimale.

In effetti un buon rosmetro da' una misura precisa dell'onda riflessa dal sistema di antenna ma **non può** indicare quale sia la causa di tale riflessione. Spesso questa è da attribuirsi al fatto che un qualsiasi radiatore, anche se costruito secondo i

più corretti principi fisici, presenta una impedenza diversa da quella teorica, magari a causa della non corretta posizionatura, o per la vicinanza di strutture metalliche, o per l'inclinazione assunta dai vari elementi strutturali (che le intemperie possono aver alterato rispetto al primitivo assemblaggio), ecc. In questi casi diventa realmente difficile trovare un rimedio se non si possiede un adatto strumento misuratore di impedenza.

Per cercare di rendere meno difficile il concetto, dirò (in maniera un po' semplificata) che per "impedenza" si intende una sorta di "difficoltà", di "resistenza", presentata da un certo conduttore — cioè l'antenna — a lasciarsi attraversare da un segnale **alternato** — ovvero l'alta frequenza — proveniente da un generato-

figura 1



SCHEMA ELETTRICO DEL GENERATORE E DEL PONTE

re — nel nostro caso, il trasmettitore. Quest'ultimo è concepito per pilotare un carico ben definito in fase di costruzione e taratura: se esso risulta identico a quello previsto, l'impedenza diventa del tutto equivalente a un semplice carico resistivo (infatti essa si misura in ohm, come le normali resistenze), e il segnale applicato viene interamente assorbito, e irradiato, dall'antenna. Viceversa, si ha il disadattamento che provoca i tristemente noti inconvenienti.



Si sta misurando l'impedenza, corretta in questo caso, di una Ground-Plane per i 27 MHz.

Facciamo un esempio pratico: prendiamo in considerazione un apparato per la CB e una Ground Plane per i 27 MHz. L'impedenza di "carico" prevista per il ricetrasmittitore è normalmente di 52 Ω , cioè il trasmettitore erogherà tutta la sua potenza **solo** a condizione che gli venga applicato un carico di valore corrispondente. L'impedenza caratteristica della G.P. varia, però, a seconda dell'inclinazione degli elementi del piano di terra artificiale: se essi fossero posti a 90° rispetto al radiatore vero e proprio (posto verticalmente), l'impedenza risulterebbe molto più **bassa** del richiesto (20 o 30 Ω). Se

essi fossero invece raggruppati verticalmente, dalla parte opposta al radiatore, l'impedenza diventerebbe troppo **alta**, prossima cioè a quella di un normale dipolo (intorno ai 75 Ω). Risulta quindi necessario inclinare gli elementi del piano riflettente di una giusta angolazione rispetto al radiatore!...

Ma non è solo l'antenna a presentare una particolare impedenza: anche il cavo coassiale che la alimenta deve essere dimensionato in modo da apparire, al TX, solo come un "trasferitore" di energia e non come un elemento in grado, a sua volta, di entrare in oscillazione. Oltretutto, è solo l'antenna quella che deve irradiare energia RF!

Questa premessa, forse noiosa per coloro che amano andare per le spicce, è invece indispensabile per comprendere quale sia la funzione del M.I.A. oggetto del presente articolo.

Vediamo quindi come sia possibile realizzare un circuito in grado di misurare per noi l'impedenza incognita di ogni antenna (ovviamente entro certi limiti).

Per prima cosa occorrerà poter disporre di un opportuno generatore di segnali e di un "ponte" di misura, ovvero di un circuito, essenzialmente composto da resistenze, che, se attraversato da un segnale, sia in grado di rivelare l'eventuale squilibrio che si crea in uno dei due "bracci" che lo compongono quando il rapporto dei valori resistivi non risulti perfettamente bilanciato.

Spieghiamoci meglio osservando lo schema elettrico.

Il transistor Q_2 , e annessi, realizza un ottimo oscillatore la cui frequenza è determinata e mantenuta stabile dal quarzo. Così come è concepito, l'oscillatore tende spontaneamente ad accordarsi sulla terza armonica dei quarzi (= overtone: in effetti i cristalli per la CB e per la banda dei 10 m sono sempre tagliati secondo l'asse cristallografico relativo). Il punto di lavoro ottimale dell'oscillatore si ottiene regolando opportunamente P_2 e la "centratu-

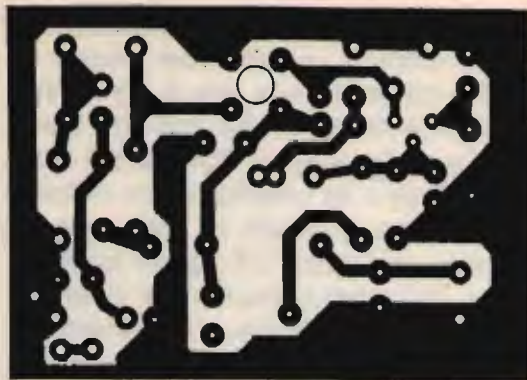
ra" di banda si ottiene agendo sulla capacità di C_{V2} e sul nucleo della bobina di accordo L_2 . Volendo accordare il generatore su frequenze diverse, ad esempio sulle bande amatoriali dei 20 o 40 m (a frequenza più bassa), si dovrà aumentare proporzionalmente il numero delle spire di L_2 e quello del valore dei condensatori C_9 , C_{10} e C_{11} .

L'impedenza J_{AF2} serve a bloccare la RF generata e che eventualmente riuscisse a transitare oltre il condensatore di fuga C_{12} . Un successivo condensatore, C_8 , pone di nuovo a massa improbabili infiltrazioni di alta frequenza che, se presenti sul circuito di alimentazione positiva, potrebbero influenzare negativamente il funzionamento dello stadio amplificatore: in una delle prove effettuate su un prototipo, in cui non era presente il secondo condensatore di fuga, il $\mu A741$ entrava in autooscillazione dando false indicazioni.

L'alta frequenza presente sul circuito accordato di collettore viene comunque prelevata induttivamente, tramite il secondario L_3 , e applicata al ponte rivelatore cui abbiamo già accennato.

Vediamo come esso funzioni in pratica.

Le resistenze R_8 e R_9 sono poste tra loro in serie e, nel contempo, risultano in parallelo rispetto al segnale proveniente da L_3 . Ragion per cui sul "nodo" posto



CIRCUITO STAMPATO
DEL GENERATORE E DEL PONTE - M.I.A.

figura 2

tra la R_8 e la R_9 si stabilirà una tensione RF proporzionale al loro valore: esse costituiranno il primo dei due bracci di cui il ponte è composto.

Ammettiamo adesso di applicare una resistenza campione R_c , di valore noto (ad esempio una da 52Ω) al posto dell'antenna "X". La RF proveniente da L_3 scorrerà anche in questo secondo braccio, transitando su P_4 prima e sulla resistenza campione R_c poi. Se regoleremo P_4 in modo che ci sia lo stesso rapporto resistivo esistente tra R_8 e R_9 , nel nodo compreso tra P_4 stesso e la resistenza campione avremo lo stesso valore di tensione RF presente sul nodo del primo braccio!



Per un semplice e ottimale impiego operativo del Beta Tauri, sarà bene disporre con razionalità i vari comandi e lo strumento indicatore.

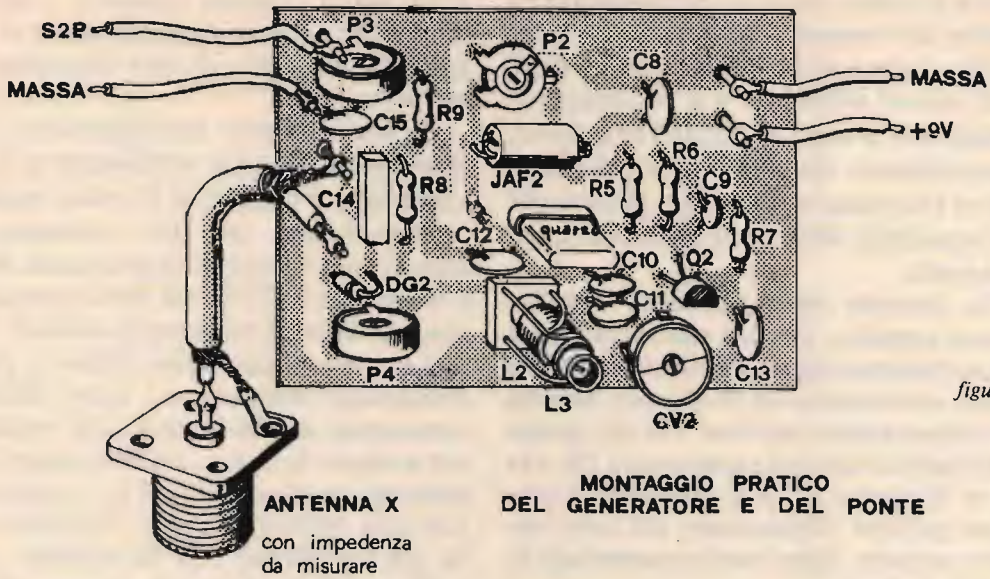


figura 3

Ciò potrebbe esprimersi meglio con la relazione di proporzionalità:

$$R_8 : R_9 = P_4 : R_c$$

e siccome in queste condizioni non vi sarà differenza di tensione tra i due nodi, il diodo D_{G2} non condurrà e ai capi del trimmer P_3 non sarà presente alcuna tensione.

Naturalmente ciò risulta vero solo in prima approssimazione, poiché in effetti ciò si verificherebbe solo se si trattasse di rivelare tensioni continue. Comunque, se noi adesso sostituissimo la R_c connessa all'antenna con un'altra resistenza di valore leggermente più alto, avverrebbe che, sul secondo nodo, si avrebbe un livello di tensione RF anch'esso leggermente più alto rispetto al primo. In queste condizioni D_{G2} entrerebbe in conduzione e ai capi di P_3 sarebbe presente una piccola tensione positiva: il ponte, cioè, risulterebbe sbilanciato. Sarà proprio questa differenza di tensione, che si sviluppa modificando il valore della R_c di antenna, che, opportunamente dosata da P_3 , noi invieremo all'amplificatore/visualizzatore, tramite S_{2B} , perché ce la indichi.

Come ho detto prima, quando un sistema di antenna risulta perfettamente dimensionato, esso è "visto" dal trasmettitore come un carico puramente resistivo;



Il Beta Tauri risulterà un apparecchio molto compatto se avremo cura di posizionare con criterio i vari telaietti che lo compongono.

se avremo quindi tarato P_4 bilanciando il ponte al valore resistivo corrispondente a quello del sistema, sostituendo la R_c di calibrazione con l'antenna, il ponte risulterà ancora bilanciato e il visualizzatore continuerà a darci la stessa indicazione. Naturalmente ciò non si verificherebbe più se l'antenna sotto misura presentasse un'impedenza diversa da quella per cui è concepita.

La taratura dello strumento è abbastanza semplice. Innanzi tutto si misurerà l'assorbimento del generatore inserendo il tester, commutato sui 50 mA f.s., in serie all'alimentazione positiva. Per far questo si dissalderà momentaneamente il filo che va al deviatore S_{2A} e si preleverà la tensione positiva direttamente dal suo contatto centrale, dopo averlo commutato in posizione MIC.

Tale valore dovrà aggirarsi sui 6 ÷ 7 mA senza quarzo e salire a una decina di milliampere o poco più con il quarzo inserito. Accerteremo anche col ricevitore, posto nelle immediate vicinanze, il regolare innesco delle oscillazioni a RF.

Se l'assorbimento risultasse diverso, potremo agire sul trimmer P_2 per riportarlo ai valori richiesti. Potremo "irrobustire" la RF generata agendo su C_{V2} (nel

prototipo esso risulta quasi del tutto ruotato per la massima capacità), e sul nucleo della L_2 , per ottenere anche il miglior trasferimento di alta frequenza sul secondario L_3 .

A questo punto ricollegheremo l'alimentazione positiva stabilmente a S_{2A} e ruoteremo il cursore di P_3 verso massa.

Prepareremo ora due resistenze da usarsi come campioni: la prima sarà da 52 e la seconda da 75 Ω (ma non è necessario che esse siano estremamente precise). Chi non le trovasse del valore richiesto, potrà ovviamente raggiungere i valori richiesti ponendone alcune in serie. Ad esempio, per ottenere la prima, si potrà saldarne in serie una da 47 con una da 4,7, ottenendo così una resistenza di 51,7 Ω (valore che va già benissimo). Per la seconda, sarà sufficiente usarne altre due, sempre in serie, del valore rispettivo di 27 e 47 Ω : si ottiene così un valore, altrettanto valido, di 74 Ω . Commuteremo adesso S_2 in posizione M.I.A. e, dopo aver collocato sulla presa di antenna la resistenza da 52 Ω , ruoteremo dolcemente P_3 fino a portare l'indice dello strumento del visualizzatore a circa 1/3 della scala. Spegneremo quindi lo strumento (per evitare troppo brusche deviazioni dell'indice del milliampe-

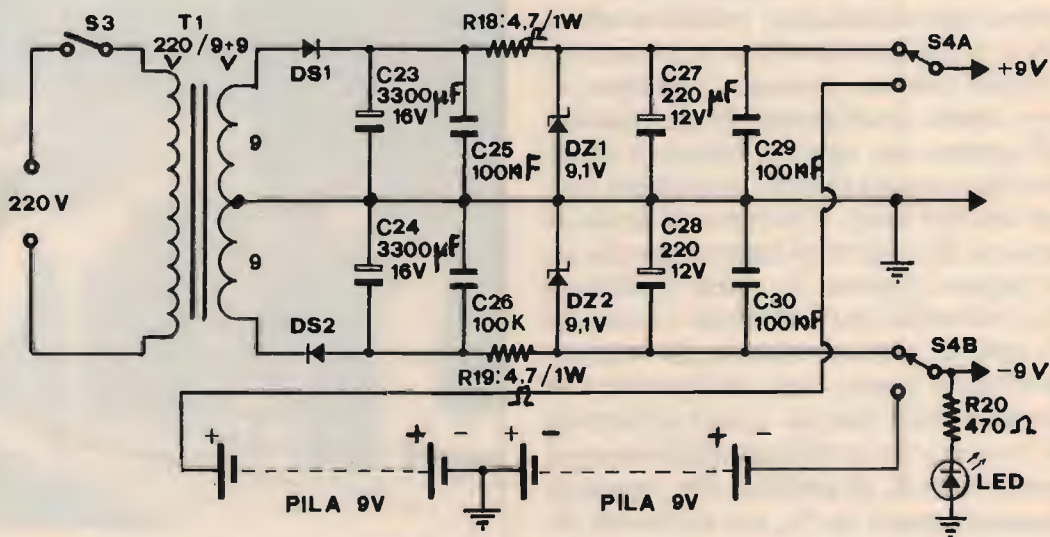


figura 4

SCHEMA ELETTRICO ALIMENTATORE DUALE

rometro) e sostituiamo la resistenza campione da 52 con quella da 75 Ω . Accendendo di nuovo il M.I.A., noteremo una diversa posizionatura dell'ago dello strumento (poiché, ovviamente, il ponte risulterà un po' sbilanciato). Se notassimo una deviazione a f.s. dell'indice, agiremo su P_4 fino a che questo non si posizioni a circa 2/3 della scala.



Chi lo desidera potrà sostituire P_4 con un trimmer multigiri: ciò renderebbe più facile le operazioni di taratura del ponte.

Ripeteremo più volte, e con le stesse modalità, l'operazione di taratura, alternando sempre le due resistenze campione, fino a trovare una posizione di P_3 e P_4 in cui, per un valore di 52 Ω , l'indice si posizioni a circa 1/3 della scala e, per un valore di 75, esso si porti a circa 2/3 della stessa.

Potremo ora inserire resistenze campione di valori più bassi, o intermedi, o più alti, e "ridisegnare" la scala dello strumentino aggiungendo delle "tacche" in corrispondenza di questi.

A questo punto le operazioni di taratura di potranno considerare terminate. Sostituendo alle resistenze campione un'antenna "X" potremo leggere il valore della sua impedenza direttamente sul milliamperometro. Se, ad esempio, il vento e il peso proprio avessero col tempo inclinato

di più i radiali di terra di una Ground-Plane accordata sui 27 MHz, sarà sufficiente collegare l'antenna allo strumento per accorgersi che la sua impedenza è più alta del prevedibile: lo strumento si porterebbe con l'indice tra i 52 e i 75 Ω : non resterà altro da fare se non raddrizzare i radiali.

Naturalmente il quarzo del generatore dovrà corrispondere alla frequenza per cui l'antenna è stata concepita.

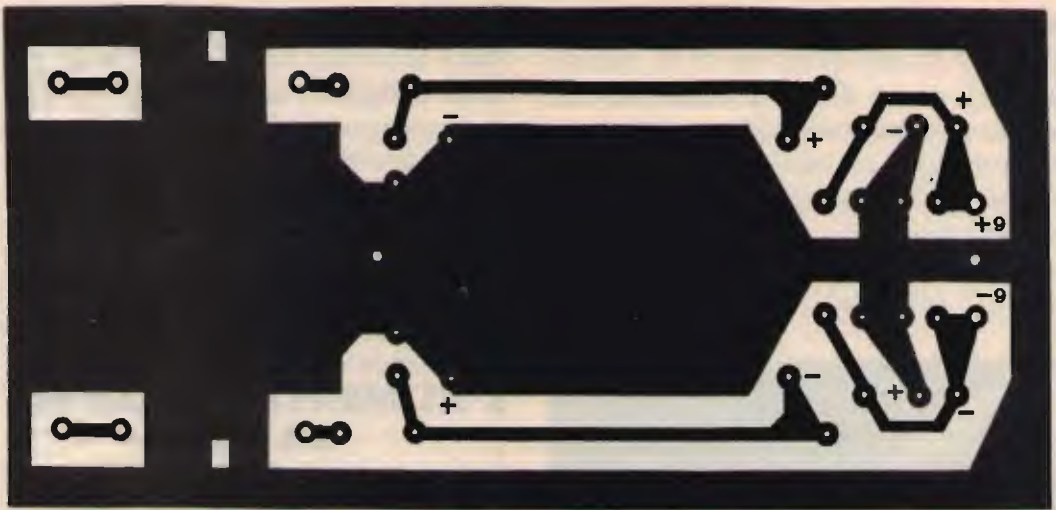
L'ALIMENTATORE DUALE DA RETE

Nel progetto del Beta Tauri è stata prevista l'alimentazione a pile per poter rendere "portatile" lo strumento durante le misure all'aperto. Ciò non toglie che, per l'uso nei pressi della stazione radio, e specialmente quando l'apparecchio sia commutato in posizione M.I.A., si può allungare l'autonomia delle batterie fornendo corrente allo strumento tramite un normale alimentatore duale da rete. La commutazione da una forma all'altra d'alimentazione si effettua semplicemente tramite il doppio deviatore a levetta S_4 .

Non starò a dilungarmi su tale circuito poiché di una semplicità estrema: tutti i



La scala del milliamperometro potrà essere ridisegnata per rendere più chiara l'indicazione dello strumento.



CIRCUITO STAMPATO ALIMENTATORE DUALE

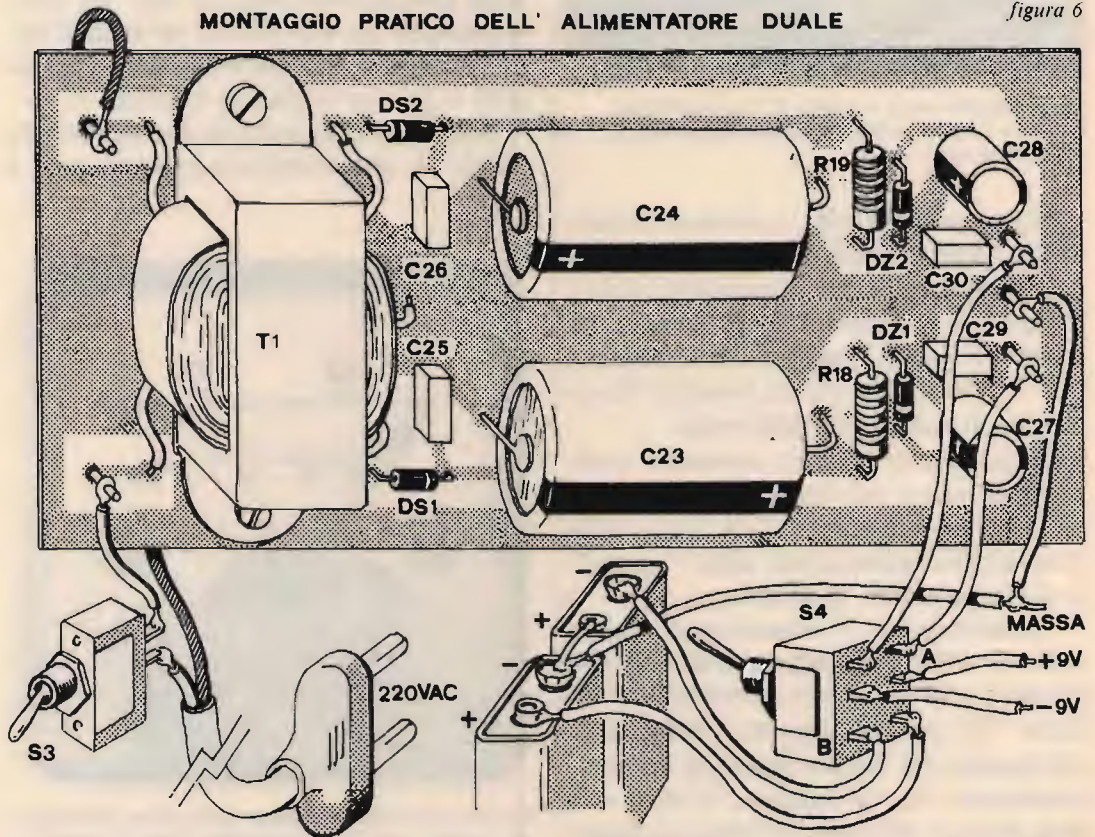
figura 5

valori dei componenti sono riportati nell'elenco. Aggiungerò solo che, con la lenta scarica delle pile, mentre risulterà sem-

pre possibile compensare il guadagno del M.I.C. agendo su P_1 , le misure di impedenza potrebbero risultare alterate rispet-

MONTAGGIO PRATICO DELL' ALIMENTATORE DUALE

figura 6



to alla taratura originale, per cui consiglio di alimentare (e tarare) il M.I.A., se possibile, tramite l'alimentatore da rete.

Fate inoltre molta attenzione, in fase di

cablaggio, a non confondere tra loro i vari collegamenti volanti seguendo gli schemi elettrici e confrontandoli con quelli del montaggio pratico.

ELENCO COMPONENTI

GENERATORE E PONTE

R₅ 18 kΩ

R₆ 15 kΩ

R₇ 100 Ω

R₈ 470 Ω

R₉ 100 Ω

P₂ 100 kΩ, trimmer orizzontale

P₃ 1 kΩ, verticale

P₄ 470 Ω, trimmer verticale

J_{AF2} VK200, impedenza per VHF

L₂ 8 spire serrate di filo smaltato Ø 0,6 mm avvolte su supporto Ø 5 mm con nucleo ferrite

L₃ 2 spire, stesso filo di L₂, avvolte sul lato freddo

C₈ 100 nF, poliestere o ceramico

C₉ 39 pF (eventualmente provare 33 ÷ 47 pF)

C₁₀, C₁₁ 4,7 pF

C₁₂ 10 nF

C₁₃ 820 pF

C₁₄ 10 nF

C₁₅ 100 nF, poliestere o ceramico

} tutti ceramici a disco

C_{V2} 10 ÷ 60 pF, compensatore ceramico

quarzo overtone (vedi testo)

Q₂ BSX26, transistor NPN

D_{G2} diodo al Germanio (qualunque tipo per AF)

occorre inoltre acquistare:

1 presa Amphenol SO239 da pannello

1 zoccolo portaquarzo

alcune resistenze campione

filì da collegamento.

ALIMENTATORE DUALE

R₁₈, R₁₉ 4,7 Ω, 1 W

R₂₀ 470 Ω

D_{S1}, D_{S2} diodi rettificatori Silicio (q.t.)

D_{Z1}, D_{Z2} 9,1 V, 1/2 W diodi zener

LED qualsiasi colore

T₁ trasformatore di alimentazione, secondario 9+9 V, 100 mA

C₂₃, C₂₄ 3300 μF, 16 V_L, elettrolitico

C₂₅, C₂₆ 100 nF, poliestere

C₂₇, C₂₈ 220 μF, 12 V_L, elettrolitico

C₂₉, C₃₀ 100 nF, poliestere

S₃ interruttore a levetta

S₄ doppio deviatore a levetta

occorre inoltre acquistare:

2 pile 9 V

1 cordoncino d'alimentazione

un attacco per pile a 9 V

1 portaled

filì da collegamento.

Alle prossime "robortate", sempre sulla stessa rete!

CQ

TRASMETTITORI NUOVO SISTEMA DI TRASMISSIONE A SINTONIA CONTINUA VIDEO SET SM 4 E SM 5, CANALIZZABILE CON O.L. QUARZATO

Consente la trasmissione su qualsiasi canale TV senza necessità di taratura, rendendo possibile la ricerca e la sperimentazione del canale più adatto, necessaria alla realizzazione di piccole emittenti, impegnando canali disponibili, quale stazione fissa o su mezzi mobili, mediante l'impiego di un VCO entrocontenuto ad elevata stabilità.

Con questa configurazione d'impiego, l'apparato è già in grado di consentire l'operabilità definitiva della stazione, tuttavia quando si voglia rendere il sistema più professionale e inalterabile, garantendo nel tempo le caratteristiche qualitative della trasmissione, è possibile inserire il modulo di battimento a quarzo (MQ/OL), preparato sul canale desiderato, utilizzando la connessione già predisposta sui video set della serie SM.

L'elevato standard qualitativo conferito dalla configurazione dell'oscillatore locale a quarzo, lo rende particolarmente indicato per successivi ampliamenti (ripetitori, transiti, ecc.).

CARATTERISTICHE

Copertura a sintonia continua di qualsiasi canale in banda 4°, dal 21 al 37 (SM 4), o in banda 5°, dal 38 al 69 (SM 5), su richiesta esecuzione fuori banda (da 420 a 470 MHz, o da 860 a 1000 MHz); equipaggiato con stadio finale da 0,5 Watt, potenza d'uscita.

Può essere impiegato da solo, o in unione a stadi amplificatori di potenza, dei quali ne consente il pieno pilotaggio.

È fornito in esecuzione in contenitore rack, in contenitore stagno, entrambi dotati di strumenti e alimentatore entro contenuto a 220 Volt, o senza alcun contenitore (alimentazione a 24 Volt, 0,5 A).

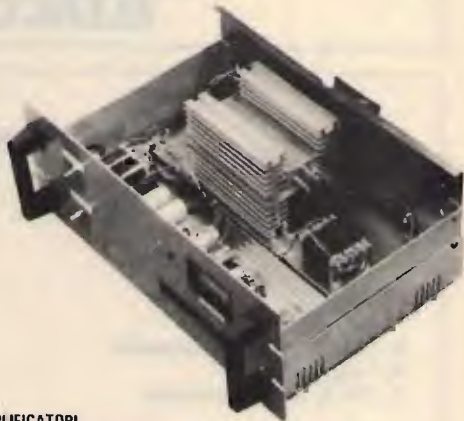
VIDEO SET TV

RIPETITORI

NUOVO RVA3 A SINTONIA CONTINUA

Consente la ricezione e la ritrasmissione tramite doppia conversione di frequenza di qualsiasi stazione su qualsiasi canale (potenza 0,5 Watt).

Vengono inoltre fornite le versioni RPV1 (quarzata a singola conversione) e RPV2 (quarzata a doppia conversione).



AMPLIFICATORI

1, 2, 4, 8 Watt a -60 dB d.i.m. e in offerta promozionale 20 Watt.

Inoltre vengono fornite le versioni RVA50 (ripetitore con amplificatore con potenza di 50 Watt) e TRVA50 (trasmettitore con amplificatore con potenza di 50 Watt), interamente transistorizzati.

ELETRONICA ENNE

C.so Colombo 50 r - 17100 Savona - Tel. (019) 22407



Dal 1° gennaio 88 risponderà anche il numero 019/880624



rf SPECTRUM ANALYZER 3/c

MODELLI:

01 36 V/3C: campo di frequenza esteso da 10 a 360 MHz, in visione panoramica o espansa, con reticolo elettronico su monitor.

01 36 UH/3C: campo di frequenza esteso da 10 a 360 MHz e da 470 a 860 MHz in visione panoramica o espansa, con reticolo elettronico su monitor.

01 36 UH/3C SPECIAL: campo di frequenza esteso da 10 a 860 MHz, in tre gamme di visione panoramica o espansa, con reticolo elettronico su monitor.

Ulteriormente migliorato nelle caratteristiche, oggi è ancora più versatile grazie all'adozione dei nuovi modelli con lettura digitale di frequenza, e ai nuovi accessori che lo rendono così indispensabile alla costruzione e installazione Radio e Tv.

CARATTERISTICHE COMUNI AI MODELLI:

Ricevitore supereterodina a doppia conversione per le gamme da 10 a 470 MHz, singola conversione per la gamma da 470 a 860 MHz.

Sensibilità migliore di -90 dBm in gamma UHF, di -70 dBm in tutte le altre gamme; dinamica misura segnali -50 dB.

Visualizzazione di tipo logaritmico, possibile su qualsiasi televisore, monitor (BF video 1 Vpp. su 75 Ohm), oscilloscopio. Alimentazione a 220 volt entrocontenuta.

OPZIONE D: permette in ognuno dei tre modelli precedenti la lettura digitale della frequenza di centro banda, con display a tre digit ad alta luminosità, calibrabile mediante oscillatore quarzato marker interno a 50 MHz, con armoniche fino al completamento della gamma UHF.

ACCESSORI:

Adattatore per ascolto in cuffia dei segnali modulati, di grande utilità nell'uso come misuratore di campo per l'identificazione dei segnali sconosciuti.

ALCUNE APPLICAZIONI:

Consente l'immediata visualizzazione delle emissioni spurie e della qualità di trasmissione, in particolare del contenuto armonico, dei prodotti di intermodulazione presenti nei circuiti a più portanti. Resta pertanto possibile la messa a punto di qualsiasi circuito accordato o a larga banda operante in alta frequenza, mediante l'osservazione contemporanea delle emissioni indesiderate e della portante fondamentale. Inoltre consente la valutazione percentuale e qualitativa della modulazione, il funzionamento e la resa degli oscillatori, liberi o a quarzo, mediante l'impiego di antenna ricevente fornisce la visione panoramica o espansa dei segnali presenti in banda. Risolve pertanto qualsiasi problema inerente alla costruzione, manutenzione, progettazione di apparati di alta frequenza, sia trasmettenti che ricevitori.

UNISSET Casella Postale 119 - 17048 VALLEGGIA (SV) - telefono (019) 22.407

Dal 1° gennaio 88 risponderà anche il numero 019/880624

AVETE MAI PENSATO CHE...



**VELOCI SPEDIZIONI
IN TUTTA ITALIA**

LA C.D.C. importa direttamente dai costruttori di INTERFACCE, MAIN BOARD, TASTIERE, CASES, ecc. **solo le parti staccate** per garantire il meglio della produzione orientale ed inoltre **ASSEMBLA** in proprio effettuando un **TEST PRELIMINARE DI FUNZIONAMENTO**.

LA C.D.C. inserisce sui propri PC/XT/AT* da **SEMPRE** solo ed esclusivamente i **DRIVE CHINON** che sono sinonimo di qualità, silenziosità, ed affidabilità.

LA C.D.C. è organizzata in modo da avere **SEMPRE** pronto a magazzino quanto Vi occorre e può effettuare spedizioni **ANCHE IN GIORNATA** (SERVIZIO RAPIDO PER LE ISOLE 24 ORE IN PREPAGATO).

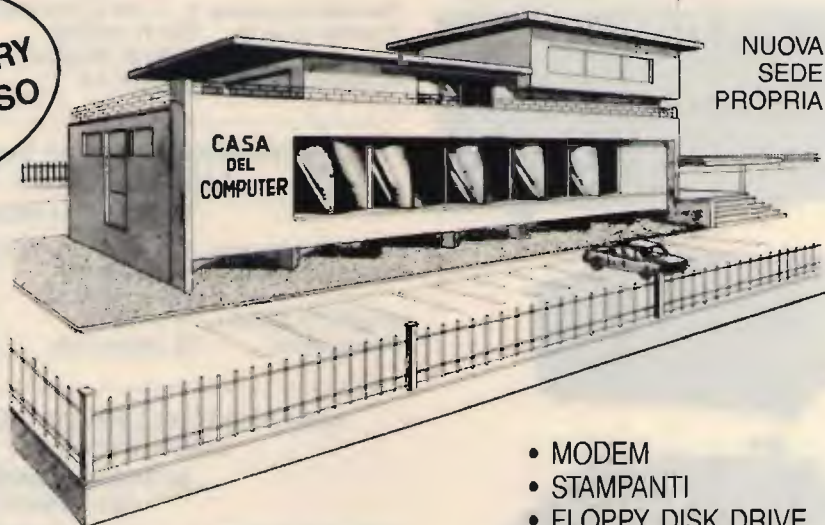
LA C.D.C. **GARANTISCE** i propri prodotti con la sostituzione immediata o riparazione **ANCHE DOPO IL PERIODO DI GARANZIA** (servizio **HALF COST**).

LA C.D.C. ha tutti i pezzi di ricambio a magazzino degli articoli di propria importazione che vengono conservati per **minimo 5 ANNI**.

SPESSE È MEGLIO SPENDERE QUALCOSA IN PIÙ PER SPENDERE MENO...

... PENSATECI...!!!

**1°
CASH & CARRY
ALL'INGROSSO**



DEPOSITI:

ROMA

H2S s.r.l.

Via Assisi, 80

Tel. 06-7883697

BOLOGNA

TELETEX s.r.l.

Via Emilia, 51

Anzola Emilia (Bo)

Tel. 051-734485

- PC / XT / AT COMPATIBILI
- PC / XT PORTATILI
- INTERFACCE x APPLE/IBM

- MODEM
- STAMPANTI
- FLOPPY DISK DRIVE
- HARD DISK
- STREAMER
- MONITOR
- DISKETTE

LA CASA DEL COMPUTER - VIA DELLA MISERICORDIA, 84 - 56025 PONTEDERA (PI) - Tel. 0587 - 212.312
(NUOVA SEDE) - VIA T. ROMAGNOLA, 63 - 56012 FORNACETTE (PI) - Tel. 0587 - 422.022

RICHIEDETECI IL CATALOGO E PREVENTIVI OGGI STESSO!!

RADIOELETRONICA

di BARSOCCHINI & DECANINI snc

VIA DEL BRENNERO, 151 LUCCA tel. 0583/91551 - 955466

PRESENTA



AMPLIFICATORE LINEARE TRANSISTORIZZATO
LARGA BANDA 1 ÷ 30 MHz

SATURNO 4 BASE

Potenza di ingresso 5 ÷ 40 W AM/FM/SSB/CW
Potenza di uscita 200 W AM/FM
400 W SSB/CW
ALIMENTAZIONE 220 Volt c.a.



AMPLIFICATORE LINEARE TRANSISTORIZZATO
LARGA BANDA 1 ÷ 30 MHz

SATURNO 5 BASE

Potenza di ingresso 5 ÷ 40 W AM/FM
Potenza di uscita 350 W AM/FM
700 W SSB/CW
ALIMENTAZIONE 220 Volt c.a.



AMPLIFICATORE LINEARE TRANSISTORIZZATO
LARGA BANDA 1 ÷ 30 MHz

SATURNO 6 BASE

Potenza di ingresso 5 ÷ 100 W AM/FM/SSB/CW
Potenza di uscita 600 W AM/FM
1000 W SSB/CW
ALIMENTAZIONE 220 Volt c.a.



AMPLIFICATORE LINEARE TRANSISTORIZZATO
LARGA BANDA 1 ÷ 30 MHz

SATURNO 4 MOBILE

Potenza di ingresso 5 ÷ 40 W AM/FM/SSB/CW
Potenza di uscita 200 W AM/FM
400 W SSB/CW
ALIMENTAZIONE 11 ÷ 15 Volt
Assorbimento 22 Amper Max.



AMPLIFICATORE LINEARE TRANSISTORIZZATO
LARGA BANDA 1 ÷ 30 MHz

SATURNO 5 MOBILE (due versioni)

Potenza di ingresso 5 ÷ 40 W AM/FM/SSB/CW
Potenza di uscita 350 W AM/FM
600 W SSB/CW
ALIMENTAZIONE 11 ÷ 15 Volt / 22 ÷ 30 Volt
Assorbimento 22 ÷ 35 Amper Max.



AMPLIFICATORE LINEARE TRANSISTORIZZATO
LARGA BANDA 1 ÷ 30 MHz

SATURNO 6 MOBILE

Potenza di ingresso 5 ÷ 40 W AM/FM/SSB/CW
Potenza di uscita 500 W AM/FM
1000 W SSB/CW
ALIMENTAZIONE 22 ÷ 30 Volt d.c.
Assorbimento 38 Amper Max.

RADIOELETRONICA

a BARSOCCHINI & DECANINI s.n.c.

VIA DEL BRENNERO, 151 LUCCA tel. 0583/91551 - 955466

NOVITÀ!

PRESENTA

IL NUOVO RICETRASMETTITORE HF A TRE BANDE 26 ÷ 30 - 5 ÷ 8 3 ÷ 4,5 MHz CON POTENZA 5 e 300 WATT

REL 2745



CARATTERISTICHE TECNICHE:

GAMMA DI FREQUENZA: 26 ÷ 30 — 5 ÷ 8 3 ÷ 4,5 MHz

MODI DI EMISSIONE: AM/FM/SSB/CW

POTENZA DI USCITA: 26 ÷ 30 MHz

LOW: AM-FM 8W — SSB-CW 30 W / HI: AM-FM 150 W — SSB-CW 300 W

POTENZA DI USCITA: 5 ÷ 8 3 ÷ 4,5 MHz

LOW: AM-FM 10 W — SSB-CW 30 W / HI: AM-FM 150 W — SSB-CW 300 W

CORRENTE ASSORBITA: 6 ÷ 25 amper

SENSIBILITÀ IN RICEZIONE: 0,3 microvolt

SELETTIVITÀ: 6 KHz - 22 dB

ALIMENTAZIONE: 13,8 V cc

DIMENSIONI: 200 x 110 x 235

PESO: Kg. 2,100

CLARIFIER RX e TX CON VARIAZIONE DI FREQUENZA di 15 KHz

CLARIFIER SOLO RX CON VARIAZIONE DI FREQUENZA di 1,5 KHz

LETTURA DIGITALE DELLA FREQUENZA IN RICEZIONE E TRASMISSIONE

QUESTO APPARATO DI COSTRUZIONE PARTICOLARMENTE COMPATTA È IDEALE PER L'UTILIZZAZIONE ANCHE SU MEZZI MOBILI. A SUA ACCURATA COSTRUZIONE PERMETTE UNA GARANZIA DI FUNZIONAMENTO TOTALE IN TUTTE LE CONDIZIONI DI UTILIZZO.

RICETRASMETTITORE

«SUPER PANTERA» 11-40/45-80/88

Tre bande con lettore digitale della frequenza
RX/TX a richiesta incorporato

CARATTERISTICHE TECNICHE:

GAMME DI FREQUENZA: 26 ÷ 30 MHz
6,0 ÷ 7,5 MHz
3 ÷ 4,5 MHz

SISTEMA DI UTILIZZAZIONE: AM-FM-SSB-CW

ALIMENTAZIONE: 12 ÷ 15 Volt

BANDA 26 ÷ 30 MHz

POTENZA DI USCITA: AM-4W; FM-10W; SSB-15W

CORRENTE ASSORBITA: Max 3 amper

BANDA 6,0 ÷ 7,5 3 ÷ 4,5 MHz

Potenza di uscita: AM-10W; FM-20W; SSB-25W / Corrente assorbita: max. 5-6 amp. CLARIFIER con variazione di frequenza di 12 KHz in ricezione e trasmissione. Dimensioni: cm. 18 x 5,5 x 3



ATTENZIONE!!!

POSSIAMO FORNIRE CON LE STESSA GAMME ANCHE APPARECCHI TIPO SUPERSTAR 360 E PRESIDENT JACKSON

TRANSVERTER TSV-170

per Banda VHF/FM (140-170 MHz)

per Banda AMATORIALE, NAUTICA e PRIVATA VHF/FM

Frequenza di lavoro 140-170 MHz. - da abbinare ad un qualsiasi apparato CB o apparato amatoriale in HF.

Modo di emissione in FM

Potenza di uscita regolamentare 10W.

Con SHIFT variabile per Ponti Radio.

Alimentazione a 13,8 Volt d.c.



Ricezione in onde medie di Emittenti del Nord America: Canada

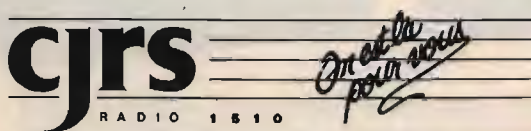
Giuseppe Zella

(segue dal mese scorso)

La nostra lunga carrellata nel mondo DX delle Emittenti nordamericane a onda media si chiude con questa e la prossima puntata dedicate ai canali canadesi più impegnativi. Le difficoltà, che li rendono tali, sono un po' quelle già vissute nelle precedenti puntate: interferenze provenienti dai canali europei adiacenti, Emittenti statunitensi talvolta operanti con la medesima potenza, la medesima direzione di irradiazione, e ovviamente la medesima frequenza di emissione; tutti problemi che, pur essendo minimizzati dall'utilizzo di un'antenna direzionale ottimale e di un altrettanto ottimale ricevitore, sono pur sempre di peso alle possibilità di una facile ricezione.

Iniziamo, quindi, andando in ordine di difficoltà crescente.

1510 kHz: è un canale "CLEAR", già a suo tempo esaminato, che vede il facile dominio della statunitense "WMRE" di Boston, inattiva da qualche mese, per non aver ottemperato (sembra) ad alcune disposizioni tecniche della "F.C.C.". Quindi, essendo spenta la WMRE, il canale è momentaneamente ed effettivamente "clear" (sino a quando non è dato di sapere) e quindi tale da poter potenzialmente offrire la ricezione più facilitata dalla "CJRS" di Sherbrooke nel Quebec.



Quindi un'Emittente di lingua francese, caratteristica comune a tutte quelle del Quebec, che utilizza la potenza di 10 kW irradiata con un sistema direzionale costituito da quattro antenne alte 51 metri. La caratteristica direzionale verso nord-est viene utilizzata dopo il tramonto del sole, al fine di proteggere le Emittenti più a sud e sud-est (Ontario e USA) dalle inevitabili interferenze. In condizioni normali di luce, l'irradiazione è invece omnidirezionale. L'area di irradiazione omnidirezionale è comunque limitata alla zona cittadina. Dal momento che la WMRE è momentaneamente inattiva e posto che le condizioni geomagnetiche favoriscano l'area del Quebec, la ricezione di "CJRS" sembrerebbe essere priva di difficoltà. In realtà il problema maggiore deriva dai 1200 kW del trasmettitore di Jeddah (Arabia Saudita) operante nel canale adiacente superiore, su 1512 kHz, a soli 2 kHz di distanza. È quindi fondamentale l'utilizzo dell'antenna direzionale, oltre che di un ricevitore molto selettivo e che consenta di demodulare la banda laterale inferiore del segnale a 1510 kHz (LSB) al fine di ottenere un margine ottimale di protezione

dalle interferenze dal canale adiacente superiore. In condizioni normali, ovvero con la presenza di WMRE sul canale, l'antenna direzionale è più che mai importante al fine di rimuovere le interferenze di questa statunitense.

Il formato di programmazione di CJRS è musicale e informativo e, nelle ore serali, viene dato ampio spazio allo sport, in particolare all'hockey su ghiaccio al seguito della squadra di "Le Canadien", team di professionisti della specialità. Nel corso di questi programmi vengono dati molti annunci di identificazione della Emittente, già di per se facilmente identificabile in quanto unica sul canale a trasmettere in lingua francese. I segnali di "CJRS" sono ricevibili dalle 01,00 + 01,30 UTC e talvolta con intensità e qualità davvero gradevoli.

1410 kHz: canale "REGIONAL", con grande affollamento di Emittenti a bassa potenza e tutte con emissioni direzionali. L'unica stazione canadese qui ricevibile è la "CIGO" di Port Hawkesbury, in Nova Scotia.



1410
CIGO

È operata dal Network "Eastern Group of Companies" e trasmette con la potenza di 10 kW irradiando con caratteristica direzionale verso nord-ovest, molto ampia al fine di coprire le province del New Brunswick, Newfoundland, P.E.I. e naturalmente tutta la Nova Scotia. Questa direzionalità molto allargata è tale da far giungere i segnali di "CIGO" sino a noi, anche se non con intensità entusiasmante. Purtroppo, il canale adiacente europeo di 1413 kHz può creare problemi derivanti da alcune Emittenti della Radio Cadena Espanola che operano tutta la notte e che giungono con segnali di tale intensità da generare "splatters" sino appunto a 1410 kHz. È quindi indispensabi-

le l'impiego di un ricevitore molto selettivo che demoduli la banda laterale inferiore (LSB) del segnale AM a 1410 kHz, ottenendo così un buon margine di reiezione dei segnali interferenti; l'antenna direzionale è altrettanto indispensabile. "CIGO" è ricevibile piuttosto di rado, appunto per la caratteristica direzionale che irradia il massimo della potenza in direzione opposta all'Atlantico. Con ottimali condizioni geomagnetiche è comunque possibile riceverla a partire dalle 01,30 + 02,00 UTC. Il formato di programmazione è musicale e informativo, con musica contemporanea e notiziari a ogni ora.

Ogni mezz'ora è anche diffuso il "CIGO - Wheater Reporter" con informazioni sulle condizioni meteorologiche, velocità del vento, ecc. con l'intento di informare i pescherecci al largo.

L'annuncio di identificazione "CIGO, Communicating with People" è diffuso abbastanza spesso e comunque sempre prima e dopo i notiziari.

1400 kHz: altro canale "REGIONAL" con una grande quantità di Emittenti USA e canadesi con potenze non superiori ai 1000 W, ad eccezione di "CJFP" di Riviere du Loup, nel Quebec. Nonostante la potenza di 10 kW, i segnali di questa stazione di lingua francese non giungono che in modo frammentario per la durata di 5 + 10 minuti. La caratteristica direzionale, che irradia il massimo dell'energia verso nord-est, presenta una configurazione tale da non consentire più di tanto. È ricevibile molto tardi, dopo le 02,30 + 03,00 UTC e solamente con condizioni geomagnetiche privilegianti il Quebec, con un breve notiziario in lingua francese.

Maggiori possibilità, nonostante la modesta potenza di soli 1000 W, sono invece offerte dalla "CBG" di Gander nel Newfoundland.

È una delle stazioni del "Network di Lingua Inglese" della "C.B.C.", Canadian Broadcasting Corporation, Servizio

Ufficiale di Radiodiffusione del Canada. La caratteristica omnidirezionale di irradiazione e la minore distanza rispetto al Quebec consentono che, con ottimali condizioni di propagazione, i 1000 W di "CBG" varchino il muro dei quasi 5000 km, giungendo decentemente sino a noi. La ricezione qualitativamente accettabile dei segnali di "CBG" non è cosa d'ordinaria amministrazione ed è possibile solamente dopo un certo periodo di calma geomagnetica (indici K pari a zero per alcuni giorni). Con condizioni di questo tipo, la ricezione è possibile dalle 00,30 sino alle 01,30 UTC, dopodiché l'evanescenza è tale da renderne impossibile una ricezione decente.

I programmi sono quelli del Network e in lingua inglese; comprendono comunque anche notiziari diffusi a ogni ora e preceduti e seguiti dall'annuncio di identificazione "THIS IS THE C.B.C. RADIO". Non vengono mai diffusi annunci relativi al call "CBG".

Il canale adiacente europeo di 1395 kHz e i 1000 kW di Radio Tirana, creano non pochi problemi alla ricezione di CBG, anche considerando la modestissima potenza di questa. È quindi indispensabile l'utilizzo di un ricevitore molto selettivo e la demodulazione della banda laterale superiore del segnale AM a 1400 kHz (USB) che dia un margine di immunità ai micidiali "splatters" di Radio Tirana. Anche se rischio di ripetermi, l'antenna direzionale è di capitale importanza.

1280 kHz: canale "REGIONAL" come i precedenti e con la stessa numerosa presenza di emittenti USA e canadesi. Dal Canada, unica Emittente ricevibile e che domina il canale è la "CKCV" da Quebec, capoluogo dell'omonima provincia. Emittente di lingua francese, trasmette con la potenza "notturna" di 10 kW irradiata con una caratteristica direzionale orientata verso nord, nord-est, in direzione delle province del New Brunswick, Nova Scotia e Newfoundland. Da alcuni mesi ha cambiato formato di programma-

The Canadian Broadcasting Corporation



is pleased to verify your reception
 on Jan. 28 1987
 of its transmissions from
 Station CBG
 Frequency 1400
 Power 1000 W
 This station is on the
 CBC RADIO Network
 Per R YOUNG
 Date Feb. 9/87

zione, facendo ora parte del Network "TELEMEDIA COMMUNICATIONS INC."; l'attuale programmazione è del tipo "MUSIC OF YOUR LIFE".

"Le son d'une vie" è uno degli slogans di "CKCV" che si identifica anche come "AM 128"; quest'ultimo annuncio è molto più facile da ascoltarsi che non quello riferentesi al call. In sostanza, i programmi sono musicali, con tipo di musica contemporanea e anche piuttosto vecchiotta, con alcune informazioni riguardanti avvenimenti sportivi di una certa risonanza, come ad esempio l'ultima edizione di "Superball", la finale dei campionati nordamericani. CKCV è ricevibile talvolta con segnali di notevole intensità e dopo le 01,00 ÷ 01,30 UTC. Il canale adiacente europeo di 1278 kHz può creare problemi di interferenza, se non si utilizza un ricevitore molto selettivo e la solita antenna direzionale.

1320 kHz: canale "REGIONAL" che presenta numerose Stazioni con potenze comprese tra 1 e 10 kW, ed emissioni tutte orientate verso est, cioè verso l'Atlantico. Il canale offre un'unica Emittente ca-

nadese dell'Ontario: la "CFGM" di Richmond Hill che opera, la notte, con potenza di 10 kW ed emissione direzionata verso nord-est. È ricevibile, talvolta, a partire dalle 22,30 ÷ 00,00 UTC, ma il periodo più propizio è a notte inoltrata dopo le 02,00 UTC e sino al mattino, prima del sorgere del sole. I segnali di CFGM in queste ore "antelucane" sono in linea di massima molto intensi e facilmente identificabili, oltre che per gli annunci di identificazione molto spesso effettuati, per il tipico "formato" di programmazione, che offre prevalentemente musica country e contemporanea. Vengono anche diffusi annunci di varie pubblicità commerciali che aiutano anch'esse nella identificazione della Emittente. Quando le condizioni geomagnetiche non sono tali da privilegiare in assoluto l'area del Canada, i segnali di CFGM possono essere interferiti da altre Emittenti d'oltre Atlantico, quale ad esempio la "WLQY" da Holly-

800. PLACE D'YOUVILLE
21^E ÉTAGE
QUÉBEC G1R 4W7
(418) 694-1280

AM 1280
UNE · SON · D'UNE · VIE

wood, Florida, con programmi religiosi in lingua spagnola, oppure da Radio Apolo, dal Venezuela (che vedremo più avanti). Le interferenze da altre Emittenti presenti sul canale non sono comunque le uniche a creare problemi; problemi ben maggiori derivano invece dai canali adiacenti europei di 1314 e 1323 kHz. Infatti gli "splatters" derivanti dalle Emittenti piuttosto potenti presenti su questi due canali sono terribilmente fastidiosi e altrettanto potenti. Quindi è più che mai

utile l'impiego di un ricevitore molto selettivo e l'impiego di un'antenna direzionale molto efficace che, oltre a rimuovere le interferenze derivanti dalle altre Emittenti presenti sul canale, permetta una attenuazione pressoché totale delle interferenze derivanti dagli "splatters" dei canali adiacenti europei.

1200 kHz: canale "CLEAR" che sino a qualche tempo addietro vedeva l'unica presenza della "WOAI" di S. Antonio, Texas (già vista nell'ambito delle statunitenti) offre ora la "CFGO" di Ottawa, Ontario, unica canadese presente sul canale. La potenza di 50 kW e l'emissione omnidirezionale, caratteristiche analoghe a quelle di WOAI, fanno sì che le due Emittenti si interferiscano reciprocamente con condizioni geomagnetiche generali per il Nord-America, mentre si ha il prevalere di uno o dell'altra con condizioni privilegianti l'Ontario oppure il sud degli "States".

Il formato di programmazione di CFGO è essenzialmente dedicato alla musica contemporanea (rock e disco music), con notiziari a ogni ora. Molti gli annunci di identificazione "CFGO RADIO TWELVE AM" effettuati nel corso dei programmi musicali e all'inizio e termine dei notiziari; abbondante anche la pubblicità commerciale. A parte le possibili interferenze derivanti da WOAI, per altro eliminabili con l'antenna direzionale, qualche problema può derivare dal canale adiacente europeo di 1197 kHz, devastato dal trasmettitore della VOA di Monaco di Baviera in Germania. L'impiego di un ricevitore molto selettivo che consenta la demodulazione della banda laterale superiore del segnale OM a 1210 kHz (USB) permette di ottenere un margine di sicurezza ottimale contro le interferenze provenienti dal canale europeo; l'antenna direzionale agevola naturalmente questa operazione. I segnali di CFGO sono ricevibili già dalle 00,00 UTC con condizioni ottimali, oppure dopo le 01,30 UTC con condizioni mediocri per il Nord-America;

in entrambi i casi, l'intensità degli stessi e la qualità dell'audio sono decisamente buoni.

1190 kHz: canale "CLEAR" già considerato nell'ambito delle statunitensi con la presenza della WOWO di Fort Wayne.

Dal Canada e più precisamente dalla Prince Edward Island, ci giunge la **CHTN** dalla città di Charlottetown. Trasmette con la potenza di 10 kW (trasmettitore RCA) irradiata da un sistema d'antenna a cortina, costituito da tre torri verticali da 73 metri d'altezza, che consente una caratteristica di radiazione omnidirezionale durante il giorno e direzionale al tramonto del sole. La caratteristica direzionale, orientata verso sud-est, è ottenuta impiegando tutte le tre torri verticali ed è tale da coprire una larga parte delle province di Nova Scotia, New Brunswick sud-orientale, Newfoundland sud-occidentale, l'Iles de la Madeleine nel Quebec oltre, ovviamente, la totale copertura dell'Isola del Principe Edoardo. Il trasmettitore e le antenne sono localizzati a Rocky Point, a 8,4 km dalla città di Charlottetown; tale distanza tra gli studi e detta località di emissione è coperta mediante un ponte di trasferimento in FM alla frequenza di 450 MHz.

CHTN

P.O. Box 1190
Charlottetown
P.E.I. C1A 7M6

ISLAND-OWNED RADIO

Il formato di programmazione di CHTN è di tipo musicale vario, definito con il termine di "musica di facile ascolto"; nelle ore serali vengono pure diffusi alcuni programmi religiosi di orientamento evangelico, prodotti da varie organizzazioni aderenti alle numerose confessioni protestanti che abbondano da alcuni anni tanto nel Nord-America che nel resto del mondo. L'identificazione della Emittente può quindi avvenire anche in base a quest'ultimo tipo di programmazione, oltre che per mezzo dei consueti

annunci di identificazione "CHTN - 11-90 AM Radio". La presenza e talvolta l'assoluto dominio del canale da parte della WOWO di Fort Wayne, creano naturalmente dei problemi alla ricezione di CHTN, problemi risolvibili con l'impiego della solita antenna direzionale. Ulteriori problemi derivano dai canali adiacenti europei di 1188 kHz e 1197 kHz. Quest'ultimo, così come già visto nel caso precedente, è dominio assoluto della VOA di Monaco, eliminabile comunque con un ricevitore molto selettivo; la maggiore problematica è derivante comunque da 1188 kHz, ma adottando la demodulazione della banda laterale superiore del segnale AM a 1190 kHz (USB) si elimina ogni problema di interferenza, anche grazie all'azione di attenuazione dell'antenna direzionale sintonizzata. I segnali di CHTN sono ricevibili verso le 01,00 ÷ 01,30 UTC, con qualità discreta.

XM698746 MOBILES XM698747

CHTN

73¹/₂

CHANNEL

1190

YOUR 10,000 WATT "BIG BUDDY"
IN CHARLOTTETOWN



QSL di "CHTN", con vista di una delle due unità mobili di trasmissione.

1070 kHz: canale "CLEAR" che offre quale unica Emittente canadese e comunque unica Emittente dal Nord-America, la "CBA" di Moncton, nella provincia "atlantica" del Canada del New Brunswick.

Stazione del Network di Lingua Inglese "della Canadian Broadcasting Corporation, "CBC", trasmette con la potenza di 50 kW ed emissione non direzionale (omnidirezionale). Data la potenza abbastanza elevata e la particolare posizione geografica di Moncton, quasi sull'Atlan-

tico, i segnali di "CBA" giungono con notevole intensità e qualità dell'audio, già a partire dalle 23,30 UTC. Sfortunatamente, il canale adiacente europeo di 1071 kHz (quindi a soli 1000 Hz di distanza dal canale di CBA) è diventato una vera peste per la ricezione del canale americano di 1070 kHz. Infatti, ben tre Emittenti cecoslovacche aventi la potenza di 50 kW operano su detto canale ininterrottamente, tranne che per brevi periodi di silenzio nel corso del mese. In queste rare occasioni e sempreché le condizioni geomagnetiche siano tali da favorire il Nord America, risulta possibile ascoltare e senza alcuna difficoltà le emissioni di "CBA". Utilizzando un ricevitore molto selettivo, un'antenna direzionale molto efficiente, e demodulando la banda laterale inferiore del segnale AM a 1070 kHz (LSB) è possibile ottenere qualche risultato soddisfacente, sempreché la programmazione diffusa su 1071 kHz non risulti

essere di tipo musicale. In questo caso l'azione di interferenza è devastante al punto da non lasciare spazio ad alcun tentativo. Questo canale che sino ad alcuni anni orsono poteva egregiamente essere utilizzato quale canale monitor delle condizioni di propagazione nordamericane, attualmente non serve più a nulla.

Comunque, con un po' di costanza, è possibile riuscire a imbroggiare la notte di silenzio da parte delle Emittenti cecoslovacche (sempre nei giorni infrasettimanali e mai nei fine settimana) e sintonizzare tranquillamente la CBA. La sua programmazione è quella della "C.B.C. RADIO" di cui viene utilizzato anche il "jingle" di identificazione, prima e dopo i notiziari, a ogni ora.

(seguito e fine il prossimo mese)

CQ

NUOVO!!! OMOLOGATO 40 ch. AM/FM

Zodiac M 5040



Caratteristiche tecniche:

40 canali da 26,965 a 27,405 - Potenza RF 4,5 W
Aliment. 13,8V - Volume - Squelch - RFgain - ecc.

Offerto, fino ad esaurimento scorte al prezzo favoloso di

Lire 200.000

I.V.A COMPRESA

Spedizioni Contrassegno • Per pagamento anticipato spese spedizioni a nostro carico

Disponiamo anche: **Antenne • Rosmetri • Lineari • Alimentatori • Microfoni • ecc.**

RICHIEDETE IL CATALOGO INVIANDO L. 2.000 IN FRANCOBOLLI A:

CRESPI ELETTRONICA Corso Italia 167 - Tel. 0184/551093 - 18034 CERIANA (IM)



ZETAGI

Via Ozanam, 29 - 20049 CONCOREZZO (Mi) - Tel. 039/649346 - Tlx 330153 ZETAGI I



B150 per mobile
 Frequenza: 26 - 30 MHz
 Potenza d'ingresso: 1 - 6 W AM 12 SSB
 Potenza d'uscita: 50 - 100 W AM 150 SSB
 Alimentazione: 12 - 14 V 12 A
 Dimensioni: 100x100x40 mm



B299 per mobile
 Frequenza: 3 - 30 MHz
 Potenza d'ingresso: 1 - 6 W AM 12 SSB
 Potenza d'uscita: 70 - 150 W AM 300 SSB
 Alimentazione: 12 - 14 V 20 A
 Dimensioni: 100x200x40 mm

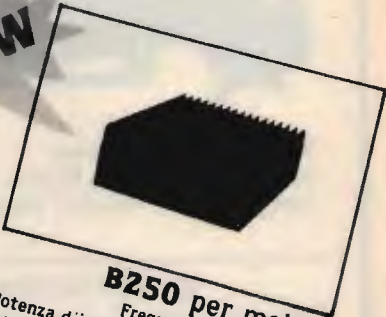


B300P per mobile
 Frequenza: 3 - 30 MHz
 Potenza d'ingresso: 1 - 10 W AM 20 SSB
 Potenza d'uscita: 70 - 200 W AM 400 SSB
 Preamplificatore incorporato
 Alimentazione: 12 - 14 V 22 A
 Dimensioni: 180x160x70 mm



B550P per mobile
 Frequenza: 3 - 30 MHz
 Potenza d'ingresso: 1 - 10 W AM 20 SSB
 Potenza d'uscita: 70 - 250 W AM 500 SSB
 Preamplificatore incorporato
 Alimentazione: 12 - 14 V 35 A
 Dimensioni: 260x160x70 mm

NEW



B250 per mobile
 Frequenza: 26 - 30 MHz
 Potenza d'ingresso: 1 - 6 W AM 12 SSB
 Potenza d'uscita: 50 - 130 W AM 250 SSB
 Alimentazione: 24 - 28 V 7 A
 Dimensioni: 100x160x40 mm

POWERLINE



B501P per mobile

Frequenza: 3 - 30 MHz
Potenza d'ingresso: 1 - 10 W AM 20 SSB
Potenza d'uscita: 70 - 300 W AM 500 SSB
Preamplificatore incorporato
Alimentazione: 24 - 28 V 24 A
Dimensioni: 260x160x70 mm



B750 per mobile

Frequenza: 3 - 30 MHz
Potenza d'ingresso: 1 - 12 W AM 25 SSB
Potenza d'uscita: 70 - 700 W AM 1300 SSB
Alimentazione: 24 - 28 V 40 A
Dimensioni: 200x350x110 mm



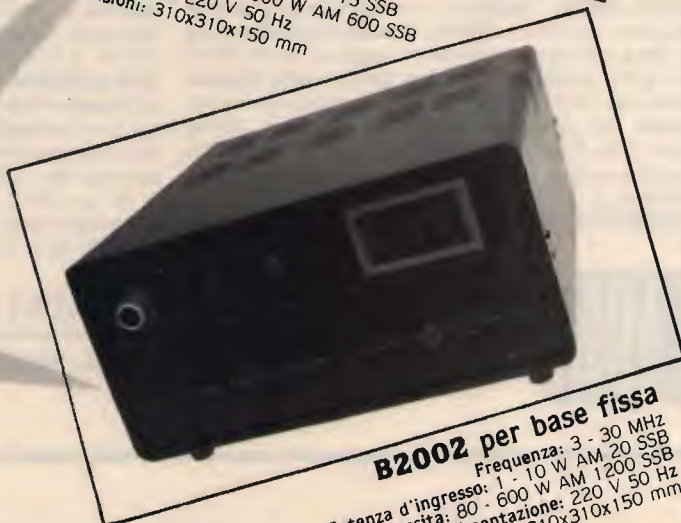
B1200 per mobile

Frequenza: 3 - 30 MHz
Potenza d'ingresso: 1 - 7 W AM 14 SSB
Potenza d'uscita: 150 - 1200 W AM 2KW SSB
Alimentazione: 24 - 28 V 60 A
Dimensioni: 200x500x110 mm



B507 per base fissa

Frequenza: 3 - 30 MHz
Potenza d'ingresso: 1 - 7 W AM 15 SSB
Potenza d'uscita: 80 - 300 W AM 600 SSB
Alimentazione: 220 V 50 Hz
Dimensioni: 310x310x150 mm



B2002 per base fissa

Frequenza: 3 - 30 MHz
Potenza d'ingresso: 1 - 10 W AM 20 SSB
Potenza d'uscita: 80 - 600 W AM 1200 SSB
Alimentazione: 220 V 50 Hz
Dimensioni: 310x310x150 mm

NEW

Heathkit®

COMPUTER METEOROLOGICO MOD. ID-4001



ID-4001

- Indica, immagazzina e riporta la temperatura interna ed esterna
- Indica la direzione e la velocità del vento
- Mostra gli importanti cambiamenti nella pressione barometrica

SPECIFICAZIONI

OROLOGIO DIGITALE/CALENDARIO 4 ANNI - Display: a 6 cifre, con formato a 12 o 24 ore per l'ora, a 4 cifre per la data; indicatore AM-PM per il formato a 12 ore. **Precisione dell'ora:** determinata dalla precisione della rete CA; nessun errore accumulativo. **Comandi sul pannello posteriore:** Partenza/arresto orologio; Avanzamento mese/ora; Avanzamento giorno/minuto; Avanzamento 10 minuti; Tenuta ora/data; Formato 12/24 ore.

VETTORE VENTO - Display: 2 cifre significative; indicatori separati identificano M/ora, km/ora o nodi. **Memoria:** Data, ora e ampiezza del massimo colpo di vento. **Precisione:** $\pm 5\%$ o meglio. **Comandi sul pannello frontale:** selettore per memoria colpo di picco e media del vento. **Comandi sul pannello posteriore:** Selettore M/ora, km/ora o nodi. **Display della direzione:** Uno dei 16 indicatori predisposto in una rosa dei venti ed angoli radiali. **Precisione:** $\pm 11.25^\circ$.

TERMOMETRO - Display: Lettura a 2 cifre e mezza con segno + e - e indicatori interno/esterno e

Fahrenheit/Centigradi. **Gamma di temperatura:** da -40° a $+70^\circ\text{C}$; da -40° a $+158^\circ\text{F}$. **Precisione** $\pm 1^\circ$ sulle letture in centigradi; $\pm 2^\circ$ sulle letture in Fahrenheit. **Comandi sul pannello frontale:** Raffreddamento del vento, temp. min. e temp. max. **Comandi sul pannello posteriore:** Selettore gradi centigradi o Fahrenheit, tenuta della visualizzazione interno-esterno.

BAROMETRO - Display: lettura a 4 cifre. Indicatori separati per salita e caduta e per pollici di mercurio e millibar. **Gamma di pressione:** da 28,00 a 32,00 in Hg (pollici di mercurio); da 981,9 a 1050 millibar. **Precisione:** $\pm 0,075$ in Hg, più $\pm 0,01$ in Hg/ $^\circ\text{C}$. **Memoria:** ora, data e grandezza della pressione minima e massima. **Comandi sul pannello frontale:** Pressione min. e max; tasso di cambiamento per ora. **Comandi sul pannello posteriore:** Selettore pollici di mercurio/millibar. **Limiti di temperatura:** complesso esterno, da -40° a $+70^\circ\text{C}$, apparecchio interno, da $+10^\circ$ a $+35^\circ\text{C}$. **Alimentazione:** 220 V, 50 Hz. Possibilità di collegamento con batteria esterna. **Dimensioni:** 406 (L) x 184 (A) x 152 (P) mm.



INTERNATIONAL s.r.l. ■ AGENTI GENERALI PER L'ITALIA

20129 MILANO - VIALE PREMUDA, 38/A - TEL. 02/795.762

TRASMETTITORE QUARZATO per VHF-FM

Circuiti radio da provare
modificare, perfezionare

p.e. Giancarlo Pisano

© copyright CQ 1987

Il trasmettitore descritto in queste pagine eroga una potenza massima di 0,5 W_{RF} alla frequenza di 135 MHz.

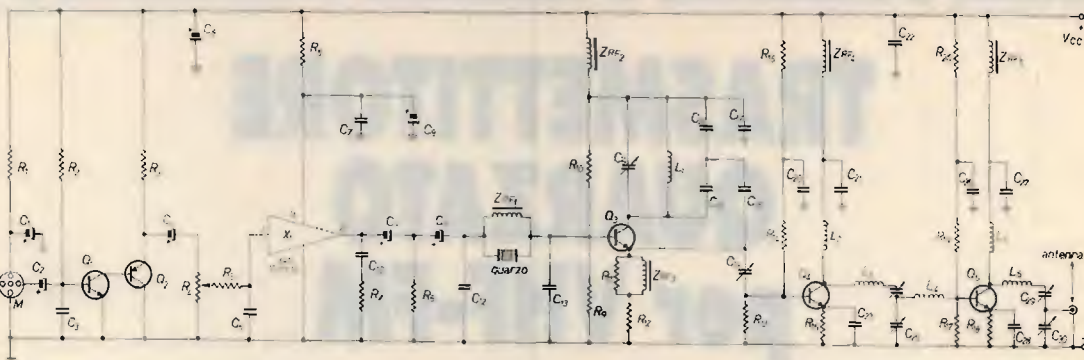
Si tratta di un circuito che utilizza quale generatore di portante un oscillatore in armonica che, per esempio, può fornire all'uscita una frequenza di 135 MHz partendo da un quarzo CB a 27 MHz.

Esiste perciò la possibilità di utilizzare un

simile circuito per generare le frequenze comprese tra 144 e 148 MHz, partendo con quarzi da 28,8 a 29,6 MHz, e il fatto sarà di indiscutibile interesse per ogni radioamatore.

Utilizzando un solo oscillatore in armonica si eliminano i moltiplicatori di frequenza, altrimenti necessari, e in tal modo di riducono drasticamente costo e complessità del circuito.





- | | |
|--------------------------------|-----------------------------|
| R ₁ 10 kΩ | R ₁₁ 2,2 kΩ |
| R ₂ 1 MΩ | R ₁₂ 100 Ω |
| R ₃ 12 kΩ | R ₁₃ 2,2 kΩ |
| R ₄ 100 kΩ, trimmer | R ₁₄ 39 kΩ |
| R ₅ 220 Ω | R ₁₅ 100 Ω |
| R ₆ 10 Ω, 1/2 W | R ₁₆ 10 Ω, 1/2 W |
| R ₇ 2,2 Ω | R ₁₇ 220 Ω |
| R ₈ 6,8 Ω, 1/2 W | R ₁₈ 1 Ω, 1/2 W |
| R ₉ 1,8 kΩ | R ₁₉ 6,8 kΩ |
| R ₁₀ 4,7 kΩ | R ₂₀ 100 Ω |
- tutte 1/4 W a carbone salvo diversa indicazione

- Q₁ BC109B
 Q₂ BC177
 Q₃ 2N2222A
 Q₄ 2N4427
 Q₅ 2N3866 (su dissipatore)

X₁ LM380N

- C₁, C₂, C₄ 10 μF, 16 V_L, elettrolitici
 C₃, C₅ 1 nF
 C₆, C₈ 100 μF, 16 V_L, elettrolitico
 C₇, C₁₀ 0,1 μF
 C₉ 220 μF, 16 V_L, elettrolitico
 C₁₁ 1 μF, 16 V_L, elettrolitico
 C₁₂, C₁₇ 2,2 nF
 C₁₃ 2,7 pF, NPO (vedi testo)
 C₁₄ 1 ÷ 10 pF, compensatore
 C₁₅, C₁₆ 10 pF, NPO
 C₁₈ 82 pF, NPO
 C₁₉, C₃₀ 1 ÷ 10 pF, compensatore
 C₂₀, C₂₁, C₂₃ 1 nF
 C₂₂ 0,1 μF
 C₂₄, C₂₅, C₂₉ 4 ÷ 20 pF, compensatori
 C₂₆, C₂₇, C₂₈ 1 nF

M capsula microfonica preamplificata
 quarzo CB di trasmissione
 Z_{RF} tutte VK200
 L₁... L₆ vedi tabella

Esaminiamo ora il circuito: il microfono utilizzato è di tipo preamplificato e il segnale prelevato da questo componente viene preamplificato dal gruppo Q₁-Q₂ prima di essere trasferito all'amplificatore di potenza X₁.

R₄ rappresenta il controllo manuale della modulazione.

X₁ è un integrato di tipo LM380N, in grado di fornire oltre 2 W all'uscita; questa potenza "cade" su R₈ che rappresenta, in pratica, il carico dello stadio modulatore. Il forte segnale presente su R₈ viene trasferito al generatore di portante mediante C₁₁.

Nel prototipo il generatore è pilotato con un quarzo CB per trasmissione da cui si ricava la quinta armonica.

Infatti C₁₄, C₁₅, C₁₆ e L₁ sono dimensionati per oscillare a circa 135 MHz. C₁₂ pone a massa un terminale del quarzo mentre Z_{RF1} cortocircuita il cristallo nei confronti del segnale modulante; **questo particolare è molto importante**. Normalmente, il quarzo si troverebbe in parallelo a R₉ ma, in questo caso, la BF prelevata da C₁₁ disturberebbe il regolare funzionamento dell'oscillatore e si creerebbero degli "strappi" di modulazione non accettabili. Con Z_{RF1}, invece, per il quarzo la BF è come se non ci fosse perché essa viene cortocircuitata dall'impedenza, il cui valore resistivo è trascurabile. Alla base di Q₃ arriva perciò il segnale modulante, che, variando il punto di lavoro del transistor, crea una modulazione in FM

del segnale AF generato dal transistor. La qualità della modulazione è tale da non far rimpiangere assolutamente l'uso di complicati modulatori a varicap.

C_{13} è un componente che serve per garantire il regolare innesco dell'oscillatore e il suo valore è compreso tra 1 e 4 pF circa. Mediante C_{13} , Q_3 autooscilla liberamente e la frequenza è regolabile con C_{14} ; quando però C_{14} è tarato per far oscillare il transistor sulla quinta armonica del quarzo, ecco che automaticamente l'oscillatore si "aggancia" col quarzo, fornendo un segnale altamente stabile, tipico di qualunque oscillatore quarzato.

Il segnale di alta frequenza, già modulato, viene ora amplificato da Q_4 che svolge la funzione di stadio pilota mentre Q_5 rappresenta il finale di potenza.

Ambedue i transistori lavorano in classe AB al fine di garantire livelli minimi di distorsione; i necessari adattamenti di impedenza sono garantiti da comuni compensatori che saranno opportunamente tarati in sede di collaudo.

LA COSTRUZIONE

Prima di tutto si dovrà realizzare lo stampato, usando vetronite di buona qualità.

Dopo lo stampato si costruiranno le bobine avvalendosi dell'apposita tabella qui riportata:

bobina	diametro supporto (mm)	numero spire	note
L_1	8	3	stirare per 15 mm circa
L_2	6	3	
L_3	6	2	
L_4	8	2	
L_5	8	8	
L_6	6	5	

Nota: filo smaltato \varnothing 1 mm per tutte le bobine; avvolgimento in aria.

Per realizzare lo stampato, si tenga presente che la pista di massa dovrà essere il più abbondante possibile ed entro certi li-

miti dovrà "circondare" le altre piste. Inoltre è bene che le bobine siano sistemate in modo che si trovino il più possibile perpendicolari tra loro; ciò minimizzerà le influenze che si creano tra bobina e bobina al fine di scongiurare indesiderate autooscillazioni. È importante realizzare delle piste molto corte per ottenere dispersioni di segnale trascurabili e quindi rendimenti elevati. La fotografia del prototipo dà un'idea di come poter sistemare i vari pezzi; si osservi come alcuni componenti si possono montare in verticale quando lo spazio a disposizione è minimo. Tutti i componenti devono risultare aderenti alla piastrina di vetronite con la sola eccezione delle bobine, sollevate di circa 1 mm, e dei transistori, sollevati di circa 3 ÷ 4 mm.

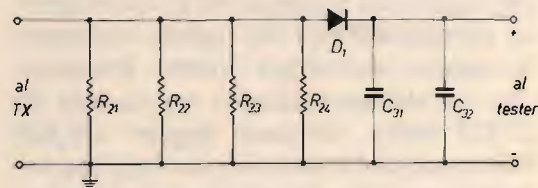
Infine, è bene che i terminali di massa di C_{12} , C_{13} , C_{17} risultino vicinissimi al terminale di massa di R_{12} .

LA TARATURA

Controllato il corretto assemblaggio delle parti, si può tarare il circuito.

Sono necessari un comune tester analogico da 20 k Ω /V, un frequenzimetro in grado di contare almeno sino a 150 MHz, e infine una sonda di carico da 50 ÷ 52 Ω che costruiremo per l'occasione.

Si osservi il seguente schema:



R_{21} , R_{22} , R_{23} , R_{24} 220 Ω , 1/2 W, 2 ÷ 5 %, antiinduttive
 C_{31} 4,7 nF, a disco
 C_{32} 100 pF, a disco
 D_1 1N4148 o 1N914

La sonda si costruisce direttamente "in aria" attorcigliando i terminali dei componenti per poi saldarli tagliando le estremità in eccesso. I terminali della sonda, dotati di una lunghezza di circa 10 ÷ 15

mm vengono collegati alla presa d'antenna del trasmettitore rispettando le polarità.

È necessaria un'altra sonda per tarare il nostro circuito.

Si tratta di un semplicissimo link composto da due spire di filo smaltato da circa 1 mm di diametro avvolto in aria su circa 10 mm (misure non critiche). Questa bobinetta viene saldata all'estremità di uno spezzone di cavo schermato da $50 \div 52 \Omega$ collegato all'ingresso del frequenzimetro tramite una presa opportuna. È bene che il cavo abbia una lunghezza compresa tra i 40 e i 70 cm.

Cominciamo col sistemare sul tavolo da lavoro il frequenzimetro completo della sonda appena descritta, quindi un alimentatore stabilizzato a $12 \div 13 \text{ V}$, il tester e il trasmettitore già collegato alla sonda, saldata all'uscita.

Poniamo il tester sui 10 V_{cc} f.s. e colleghiamolo alla sonda di carico, poi alimentiamo il trasmettitore. Avvicinando il link a L_1 dovremo poter leggere una qualsiasi frequenza compresa più o meno tra i 110 e i 160 MHz. Se così non fosse, proviamo a ruotare C_{14} con un cacciavite antiinduttivo; nel caso rarissimo in cui l'oscillatore si rifiuta di innescare basterà aumentare leggermente il valore di C_{13} .

Ottenuta la condizione di innesco, basterà ruotare con estrema pazienza C_{14} per leggere sul frequenzimetro la frequenza corrispondente alla quinta armonica del quarzo inserito nel circuito. Per esempio, se abbiamo inserito un quarzo da 27,125 MHz, dovremo leggere 135,625 MHz (pochi kilohertz in più o in meno sono trascurabili). Su tale frequenza ruoteremo C_{24} , C_{25} , C_{29} , C_{30} per leggere la massima tensione possibile sul tester; risulta decisiva la regolazione di C_{19} che viene eseguita solo dopo aver tarato i compensatori dello stadio finale. Regolando C_{19} per leggere la massima tensione provocheremo però uno shift di frequenza che compenseremo regolando nuovamente C_{14} ; in pratica, regolando

C_{14} e C_{19} alternativamente troveremo un punto di taratura tale che la frequenza generata sarà quella esatta e il rendimento sarà quello massimo. Quando questa condizione è ottenuta resta solo da accendere e spegnere il trasmettitore per alcune volte controllando che restino stabili sia la frequenza che la tensione letta sul tester (circa $5 \div 7 \text{ V}_{cc}$). Se la frequenza fosse instabile, significa che l'oscillatore non è "agganciato" col quarzo e perciò bisognerà ritoccare C_{14} ; se al contrario la tensione in un primo tempo era per esempio di 7 V, e dopo passa a 4 V oppure a 10 V, significa che il finale autooscilla e pertanto bisognerà ritoccare la taratura di tale stadio. Quando siamo sicuri che la frequenza generata è quella esatta, ed è stabile, e la potenza generata anch'essa corretta, possiamo accendere un RX-VHF sintonizzato col nostro trasmettitore, e regolare R_4 per la voluta sensibilità BF che, come constaterete, è ottima.

A taratura ultimata potremo racchiudere il circuito in un adeguato contenitore di nostro gusto collegando l'antenna al posto della sonda di carico.

La costruzione di questo circuito è consigliabile solo a chi ha già una certa esperienza nel campo della radiotrasmissione.

CQ

VIANELLO NEWS

Edizione speciale monografica
per gli oscilloscopi Kenwood della
Vianello S.p.A. - Milano

20121 Milano - Via T. da Cazzaniga, 9/6
Tel. (02) 6596171 (5 linee) - Telex 310123 Viane I
00143 Roma - Via G. A. Resti, 63
Tel. (06) 5042062 (3 linee)
Telefax: Milano (6590387) - Roma (5042064)

Bari
Tel. (080) 227097
(080) 366046

Napoli
Tel. (081) 610974

Bologna
Tel. (051) 842947
Tel. ☉ 842345

Torino
Tel. ☉ (011) 710893

Catania
Tel. (095) 382582
(095) 386873

Verona
Tel. (045) 585396

Una famiglia di oscilloscopi professionali, ergonomici a basso costo

Per il vostro laboratorio

La gamma di oscilloscopi Kenwood è stata concepita per soddisfare le esigenze di un laboratorio moderno che richiede prestazioni avanzate con un costo contenuto.

L'oscilloscopio per tutti

20^{1mV} MHz
CS-1021

Ad un prezzo promozionale potete possedere un oscilloscopio professionale con l'esperienza e la tecnologia Kenwood. Schermo luminoso da 150 mm. con reticolo interno (per eliminare errori di parallasse), base tempi fino a 50 nsec/div. per facile visualizzazione di segnali rapidi, precisione verticale/orizzontale garantita 3%, esclusiva modalità di trigger «V-mode» e molte altre interessanti ed utili funzioni.



Realizzati per contenere i costi

20^{1mV} MHz CS-1025
40^{1mV} MHz CS-1044

Per esigenze non sofisticate o per segnali fino a 40MHz gli oscilloscopi CS-1025/1044 offrono un perfetto equilibrio di prezzo-prestazioni. Inoltre la stessa funzionalità ed ergonomicità dei modelli più sofisticati è conservata an-

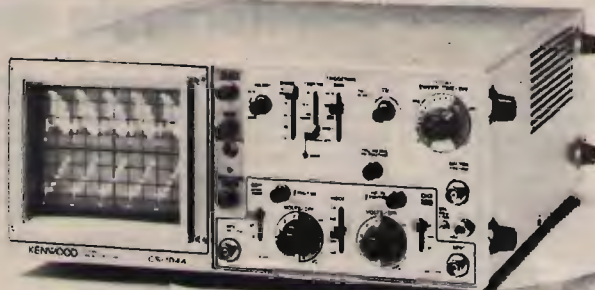
che su questi modelli. Con il sincronismo automatico TV (quadro e linea) si possono osservare immediatamente e semplicemente i segnali video rendendo questi strumenti particolarmente utili ai laboratori di assistenza tecnica.

Il fiore all'occhiello

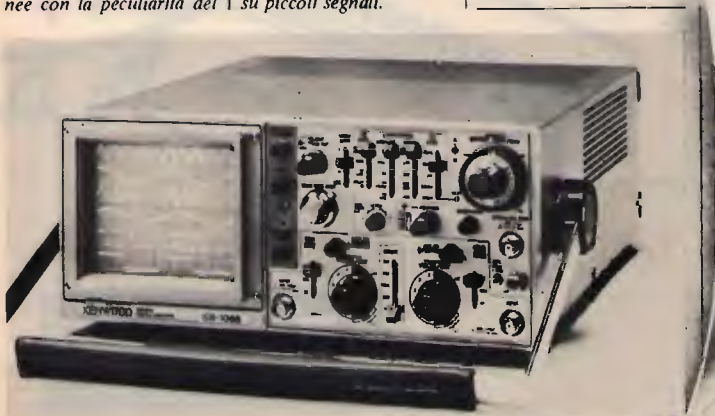
40^{1mV} MHz CS-1045
60^{1mV} MHz CS-1065

Tutta l'esperienza del primo oscilloscopio disponibile sul mercato a 4 canali 8 tracce a 100MHz è stata condensata in uno strumento compatto (32x13x38 cm) e leggero. I 3 canali indipendenti e la doppia base dei tempi consentono di avere 6 tracce simultanee con la peculiarità del

ritardo-zero per osservare fenomeni veloci. Con il post-acceleratore a 12KV e la circuiteria di auto-focus, i modelli CS-1045/1065 mantengono sempre una traccia luminosa e nitida. Inoltre con la sensibilità di 1mV/div. vengono risolti i problemi di misura su piccoli segnali.



KENWOOD



Si cercano distributori

Tagliare e spedire in busta chiusa alla: VIANELLO S.p.A. - 20121 Milano - Via T. da Cazzaniga, 9/6

INVIATEMI SENZA IMPEGNO MAGGIORI INFORMAZIONI

SOCIETAMENTE

REPARTO

INDIRIZZO

CITTA

TEL

ALL'ATT. DEL SIG.

CAP

7/87/KW1000S

CO

Lafayette Hawaii

40 canali in AM-FM



OMOLOGATO
P.T.

Il più completo ricetrans CB in AM più il monitoraggio diretto sul canale 9

Apparato veicolare incorporante tutte quelle funzioni necessarie alla messa a punto dell'impianto ed al funzionamento su autovetture o autocarri. Il ricevitore, con due stadi di conversione, comprende un circuito limitatore dei disturbi, nonché un soppressore dei disturbi. Il "Deltatune", sintonia fine con escursione ridotta con cui è possibile sintonizzarsi soddisfacentemente su emissioni non perfettamente alla frequenza del canale. Lo strumento indica l'intensità del segnale ricevuto e la potenza relativa di quello trasmesso. Mediante un selettore a levetta è possibile l'accesso immediato sul canale 9. Il controllo RF Gain è utile per ridurre l'amplificazione degli stadi in alta frequenza, in presenza di segnali locali e forti, mentre con lo SQL si potrà silenziare il ricevitore in assenza di segnale. Presente anche il controllo di tono ed il selettore di luminosità del visore. Appositi Led indicano lo stato della commutazione T/R. L'apparato può essere anche usato quale amplificatore di BF (PA). La polarità della batteria a massa non è vincolante.

CARATTERISTICHE TECNICHE

TRASMETTITORE

Potenza RF: 5 W max con 13.8V di alimentazione.

Tipo di emissione: 6A3.

Soppressione di spurie ed armoniche: secondo le disposizioni di legge.

Modulazione: AM, 90% max.

Gamma di frequenza: 26.295 - 27.405 KHz

RICEVITORE

Configurazione: a doppia conversione.

Valore di media frequenza: 10.695 MHz; 455 KHz.

Determinazione della frequenza: mediante PLL.

Sensibilità: 1 μ V per 10 dB S/D.

Portata dello Squelch (silenzamento): 1 mV.

Selettività: 60 dB a \pm 10 KHz.

Relezione immagini: 60 dB.

Livello di uscita audio: 2.5 W max su 8 Ω .

Consumo: 250 mA in attesa, minore di 1.5A a pieno volume.

Impedenza di antenna: 50 ohm.

Allimentazione: 13.8V c.c.

Dimensioni dell'apparato:

185 x 221 x 36 mm.

Peso: 1.75 kg.



Lafayette
marcucci

IL FUTURO DELLA TUA EMITTENTE

Bassa frequenza

2 modelli di codificatori stereo professionali. Da L. 800.000 a L. 2.200.000.

1 compressore, espansore, limitatore di dinamica, dalle prestazioni eccellenti, a L. 1.350.000.

Modulatori

6 tipi di modulatori sintetizzati a larga banda, costruiti con le tecnologie più avanzate. Da L. 1.050.000 a L. 1.500.000.

Amplificatori Valvolari

7 modelli di amplificatori valvolari dell'ultima generazione, ad elevato standard qualitativo da 400 w., 500 w., 1000 w., 1800 w., 2500 w., 6500 w., 15000 w. di potenza. Da L. 2.300.000 a L. 36.000.000.

Amplificatori Transistorizzati

La grande affidabilità e stabilità di funzionamento che caratterizza i 5 modelli di amplificatori transistorizzati DB, a larga banda, è senza confronti anche nei prezzi. A partire da L. 240.000 per il 20 watt, per finire a L. 7.400.000 per l'800 watt.

Ponti radio

La più completa gamma di ponti di trasferimento con ben 18 modelli differenti. Da 52 MHz a 2,3 GHz. Ricevitori a conversione o a demodulazione. Antenne e parabole. Da L. 1.950.000 a L. 3.400.000.

Antenne

Omnidirezionali, semidirettive, direttive e superdirettive per basse, medie e alte potenze, da 800 a 23.000 w. A partire da L. 100.000 a L. 6.400.000. Polarizzazioni verticali, orizzontali e circolari. Allineamenti verticali e orizzontali. Abbassamenti elettrici.

Accoppiatori

28 tipi di accoppiatori predisposti per tutte le possibili combinazioni per potenze da 800 a 23.000 watt. Da L. 90.000 a L. 1.320.000

Accessori

Filtri, diplexer, moduli ibridi, valvole, transistor, cavi, connettori, tralicci e tutto quello che serve alla Vostra emittente.

DB

Tutto il materiale è a pronta consegna, con spedizioni in giornata in tutto il territorio nazionale. Il servizio clienti DB, Vi permette di ordinare le apparecchiature direttamente anche per telefono e di ottenere inoltre dal nostro ufficio tecnico consulenze specifiche gratuite. A richiesta, gratis, l'invio di cataloghi e del calcolo computerizzato del diagramma di radiazione delle Vostre antenne.

DB
ELETTRONICA
TELECOMUNICAZIONI S.p.A.

SEDE LEGALE ED AMMINISTRATIVA:
VIA MAGELLANO, 18
35027 NOVENTA PADOVANA (PD) ITALIA
TEL. 049/628.594 - 628.914
TELEX 431683 DBE I

SISTEMA RICEVENTE

10 kHz - 30 MHz

FRG-7700 - Antenna a ringhiera - Ricezione sotto i 150 kHz

15KWO, Claudio Moscardi

Questo articolo è il frutto di considerazioni ed esperienze che hanno portato, oltre alla scelta del Ricevitore di Stazione, anche all'impiego dello stesso in una Banda (quella VLF) per cui l'Rx non era stato concepito.

Questo è stato possibile con l'antenna "a ringhiera" descritta, che ha dato ottimi risultati nel periodo estivo.

La frequenza più bassa di ascolto è intorno ai 10 kHz (30.000 m), e nessuna Rivista ha mai pubblicato qualcosa su frequenze così basse.

Chiedo fisso di ogni Radioamatore sia esso SWL o OM è il ricevitore di Stazione, strumento chiave di ogni stazione radio.

Il ricevitore accuratamente calibrato in frequenza e nello S-meter, non può che considerarsi il non-plus-ultra nel concetto standard delle prestazioni di ogni Rx adibito a questo scopo.

In particolare nella stazione di un OM vorrei far notare come molto giuoca il ruolo di un buon Rx elemento fondamentale e basilare, e questo a differenza del Tx che poco apporta alla efficienza della stazione, entro certi limiti anche indipendentemente dalla potenza di emissione, mentre è indispensabile un buon sistema radiante, e questo vale per entrambi.

"Accuratamente calibrato in frequenza e nello S-meter".

A differenza di molti OM e/o Dxr's il ricevitore per la mia stazione rappresenta lo strumento di misura per eccellenza, di qui l'accuratezza della calibrazione da cui dipende la precisione con cui le misure

vengono fatte.

La necessità di disporre di uno S-meter "lineare in funzione logaritmica del segnale d'ingresso" sembra non interessi molto agli OM, anzi direi che di solito lo strumento viene considerato come abbellimento nell'estetica del ricevitore.

In moltissimi QSO si sente passare sempre i soliti rapporti di 5-9 oppure 5-9+ e questo mi ha portato alla seguente conclusione: "se i rapporti di ricezione sono sempre gli stessi, significa proprio che lo S-meter non viene guardato (e quindi viene inutile).

In tutte quelle misure in cui entrano in gioco dei rapporti, siano essi di potenza o di tensione, l'ideale sarebbe disporre di uno S-meter graduato in dB da 0 a 100. In questo modo si avrebbe una lettura diretta e immediata espressa in un valore universale (appunto in dB) tale da non lasciare dubbi sulla bontà delle misure che stiamo facendo.

Purtroppo tutti i ricevitori in commercio, o perlomeno quelli concepiti e costruiti per il traffico OM, dispongono di uno S-meter graduato in punti S da 1 a 9 e poi generalmente in dB fino a +40 oppure +60 dB sopra S9. Questo tipo di graduazione è da un lato un handicap per la lettura dei dB perché appunto la scala (se espressa in dB) non è lineare.

A questo punto avevo gettato le basi per il mio **IDEALE** di ricevitore, che chiaramente è difficilmente autocostruibile, del quale vado a elencare le caratteristiche elettriche e meccaniche.

CARATTERISTICHE ELETTRICHE

- **Campo di frequenza:** 5 kHz ÷ 30 MHz
- **Elevata dinamica:** 90 ÷ 100 dB
- **Elevato** grado di resistenza alla modulazione incrociata, intermodulazione
- **Ottima linearità** dello S-meter in dB
- **Selettività** da 100/200 kHz a 20 kHz con ottimo/eccellente fattore di forma e cioè da 1,2 a 1,8 max
- **Modi di ricezione:** AM - CW - SSB - DSB - FM
- **Lettura della frequenza:** analogica come nei vecchi Rx surplus e digitale a passi di 100 Hz o meno
- **CAV o CAG** (Controllo Automatico di Guadagno) a più posizioni per compensare i vari tipi di fading
- **Noise Blanker** efficace soprattutto verso i disturbi prodotti dalle auto.

CARATTERISTICHE MECCANICHE

- **Alimentazione** 200 V_{ac} e/o 12 V_{cc}
- **Robusto** (magari a norme MIL) - impermeabile
- **Altoparlante incorporato**
- **Costruzione esterna** con caratteristiche "da battaglia" in contrapposizione ai delicati strumenti da laboratorio.

La prima scelta, per non dire ovvia, è stato lo Rx HRO-500 oppure l'ottimo HRO-600, scartati per via dell'altoparlante e perché "non da battaglia". Non mi è mai andata giù l'idea di sbatacchiare questi Rx (considerati come "tabù") fra i sassi e l'erba di un prato.

Da un lato eccellente è stata l'idea di appoggiarsi ai vari R/390, R-390/A/URR, R-388/URR et similia, ma è stata scartata per il peso e ingombro eccessivi e soprattutto perché privi della preziosa gamma 10 ÷ 600 kHz.

In considerazione del fatto che il ricevitore doveva essere piccolo, leggero e portatile la scelta è caduta sullo **FRG-7700**.

Fin dalle prime prove questo Rx si è dimostrato all'altezza dei migliori Rx a tubi (sistema validissimo per apprezzare le do-

ti di un Rx a stato solido oltre a quello della strumentazione) e competendo con essi ha dimostrato elevato grado di affidabilità, nelle più avverse condizioni (leggi modulazione incrociata). Vorrei dire per inciso che ero alla ricerca di un buon Rx secondo le caratteristiche generali del tipo "up-to-day", senza entrare però in troppe sofisticazioni, quale è il recentissimo FRG-8800 d'altro canto computerizzabile.

È stato così che dopo essere stato "promosso" all'esame dei 40 m di sera e ai 27 (CB Band) dei locali, l'ottimo e buon FRG-7700 è stato provato nella difficile gamma delle onde lunghe e lunghissime.

Contrariamente a quanto si pensa, la gamma delle onde lunghe è pervasa da disturbi atmosferici di notevole entità, specialmente nel periodo invernale (scariche elettrostatiche), oppure da disturbi industriali (vedi motori elettrici, ecc.). Un vero e proprio girarrosto!

Come spesso succede quando si esplorano queste gamme, la carenza di antenna idonea si fa sentire anche su un Rx che di sensibilità ne ha fin troppa.

Fu così che, prova e riprova, misi a punto un accordatore d'antenna per le onde lunghe (90 ÷ 400 kHz) usando come antenna **la ringhiera di casa...**

Incredibile vero?!

Ma l'incredibile doveva ancora venire!

Infatti l'antenna fu "ottimizzata" nel periodo invernale, in presenza di disturbi di vario genere, e grande fu la meraviglia per la sua efficienza quando ebbi modo di sperimentarla nel periodo **Luglio/Agosto**.

Infatti in questo periodo di ogni anno si verifica sempre un calo abbastanza marcato dei disturbi con la possibilità di sfruttare appieno la sensibilità del Rx e soprattutto il relativo sistema di antenna.

Allego una distinta da me compilata degli ascolti effettuati e della relativa forza del segnale su queste gamme delle onde lunghissime.

Estremamente interessante è l'ascolto

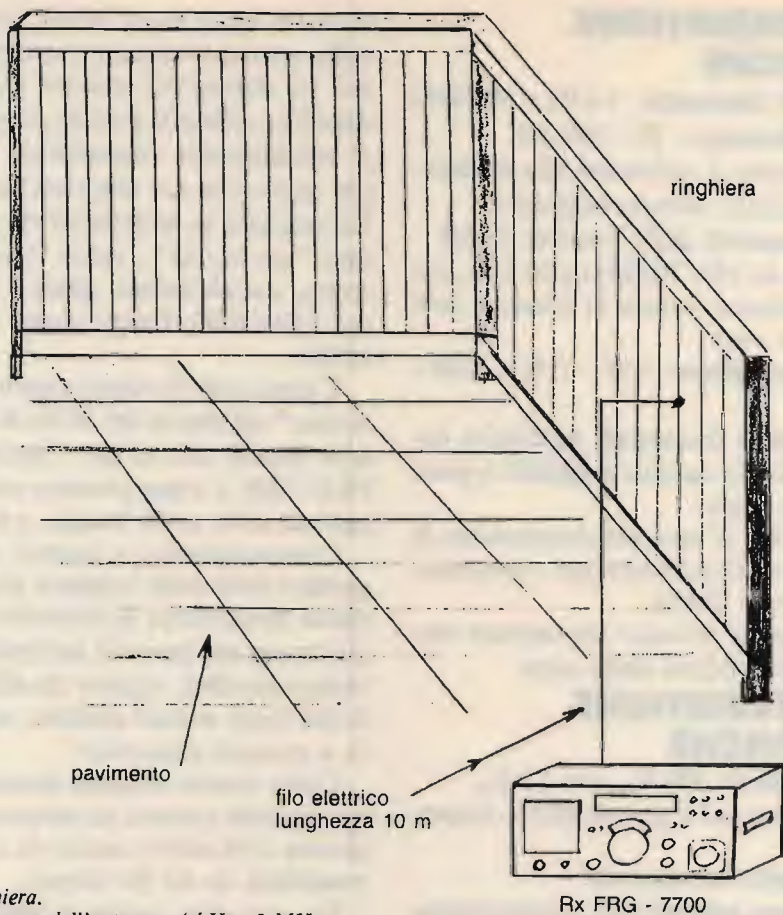


figura 1

Antenna a ringhiera.

Campo di frequenza dell'antenna: 4 kHz ÷ 3 MHz.

Dimensioni della ringhiera: 2x3 metri.

La ringhiera fa angolo al terrazzo di casa.

Con le dimensioni sopra riportate l'antenna da un "guadagno" di 20 dB rispetto a una ringhiera di dimensioni quasi doppie.

Misura effettuata con lo FRG-7700 e attenuatore Marconi TF-1073/A.

Il "guadagno" decresce al salire della frequenza e oltre i 3 o 4 MHz è senz'altro consigliabile impiegare antenne tradizionali (dipolo, Zeppelin, ecc.) che garantiscono risultati migliori soprattutto alle frequenze superiori.

relativo alle stazioni del sistema OMEGA che operano nella porzione 10 ÷ 14 kHz.

Fu nel luglio 1983 che la propagazione permise di ascoltare ben quattro stazioni del sistema Omega.

Per coloro che vogliono mettersi all'ascolto di queste emissioni ricordo come particolarmente favorita resti la posizione di Roma, ove è ubicata appunto una stazione trasmittente (la n° 15 per la precisione).

Vorrei ancora ricordare che il sistema di navigazione Omega fa parte di un sistema di navigazione detto "iperbolico" o

anche "a differenza di tempo" (o di fase) analogamente al Loran A (o Master Loran) e Loran C (o Cytac).

Con l'ascolto delle stazioni Omega veniva, almeno per il sottoscritto, superato un grosso scoglio nella ricezione delle VLF, in quanto potevo, si fa per dire, omologare lo FRG-7700 come "Rx Onde Lunghissime", e soprattutto affidarmi a questo Rx per lo studio della propagazione su una gamma (10 kHz e dintorni) che riveste per me un estremo interesse, al pari del fenomeno "scatter" o "troposferico" che si verifica nel campo delle microonde.

ELENCO RADIOFARI RICEVUTI

Frequenza (kHz)	Nominativo	Ubicazione
267	ABN	ALBENGA (I)
285	URB	
289	FN	FIUMICINO (I)
290	MH	MAHON, MENORCA IS. (E)
294	GO	
296	RV	
298	LI	LIVORNO (I)
300	GV	GENOVA (I)
301	CMP	CAMPAGNANO (I)
301	LI	LIVORNO (I)
302	CH	
303	PAR	
303	CF	CAPOFERRO (I)
308	GL	
308	BC	
311	BN	
312	EAQ	
313	PQ	
313	TAQ	
317	GEN	GENOVA (I)
325	BOF	
325	VIC	VICENZA (I)
336	PRA	
336	NC	
338	PRN	
346	FW	
348	SZA	SOLENZARA (F)
351	PMA	POMIGLIANO (I)
352	FE	
356	SME	
359	ELB	ELBA IS. (I)
365	PRT	PERETOLA (I)
369	BP	
371	FRS	
374	ANC	ANCONA (I)
376	ORI	
379	PIS	PISA (I)
383	LIN	LINATE (I)
384	GAZ	GAZOLDO (I)
385	KDN	TUNISJ (Tunisia)
386	CE	
389	CMO	
393	DVN	
393	SNE	
394	VIL	VILLAFRANCA (I)
396	LEZ	
398	PTC	
398	COD	CODOGNO (I)
399	LUC	
404	GRO	GROSSETO (I)
404	CV	
406	GRO	GROSSETO (I)
408	CHI	CHIOGGIA (I)
410	CIA	
413	BOA	BOLOGNA (I)
418	GS	
422	FOR	
432	LOS	LOSINJ (YU)

Nota:

La frequenza indicata può distare due kilocicli massimo dalla frequenza effettiva di lavoro poiché questi radiofari sono stati ascoltati su diverse scale di tonalità.

È stato così che nell'allora 1983 il Dx effettuato fu "almeno" di circa 250 ÷ 300 km in banda 10 kHz, tenuto debito conto che la potenza di emissione di queste stazioni è dell'ordine di alcune decine di kilowatt.

A questo punto vediamo chiaramente come lo FRG-7700 molto ubbidiva alle mie specifiche richieste formulate nel 1982.

Solo dopo l'ascolto delle emissioni Omega, ho effettuato alcune misure di sensibilità dello FRG-7700 su frequenze così basse; misure che riporto nel grafico di figura 2.

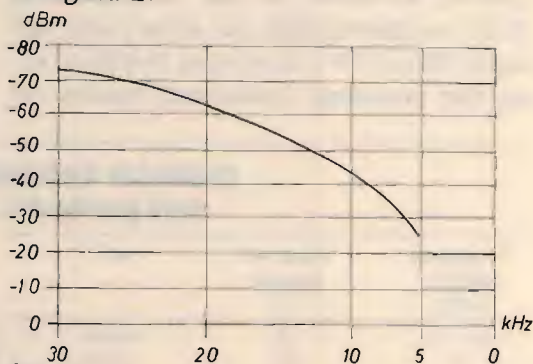


figura 2

FRG-7700: variazione della sensibilità in funzione della frequenza nella gamma 5,0 ÷ 30 kHz.

Misura effettuata con Transmission Measuring Set D-514-A MK-II.

Vediamo chiaramente come dai 30 kHz ai 10 kHz vi sia nello Rx una diminuzione della sensibilità di -45 dB. Se non vi fosse questo calo, le emissioni Omega sarebbero ricevute con intensità S9 + 30, segno evidente che il livello dei segnali è su questa gamma molto elevato.

Altro inconveniente che si è manifestato è la mancanza del grado di selettività a 100 Hz, ovvero molto stretta, tale da separare segnali vicinissimi fra loro. Si può riparare facilmente ponendo all'uscita audio un filtro CW, e il gioco è fatto.

La mancanza della selettività a 100 Hz va forse da ricercarsi nel fatto che il ricevitore non è stato progettato per la ricezione delle stazioni di navigazione (siano esse adibite alla navigazione aerea o ma-

rittima) ovvero a quel tipo di emissioni che esistono sotto i 150 kHz, anche se con il mio sistema di "antenna a ringhiera" sono ugualmente e facilmente ricevibili.

Ritornando alle stazioni Omega, posso dire che nella prima quindicina di Luglio 1984 non erano assolutamente ricevibili, poi nel giro di una sola giornata (precisamente il giorno 15) il livello del segnale ha assunto i valori normali (più precisamente il solito livello dell'anno precedente).

Per quel che riguarda l'emissione CW (quella contrassegnata con l'asterisco nella tabella che segue) nel Luglio 1983 giungeva al Rx molto debole, direi ai limiti della comprensibilità (da notare che non usavo filtro CW e intorno ai 16 kHz vi sono due emissioni fortissime) mentre nel

Luglio 1984 il segnale giungeva S2, costante e senza QSB e si è mantenuto tale **per tutto il mese!** Nel Luglio 1985 non erano di nuovo ricevibili.

Sarebbe molto interessante poter studiare queste variazioni tramite un registratore a carta collegato all'uscita del Rx. Essendo, come abbiamo visto, le variazioni sia nel tempo (si parla di settimane o stagioni) quindi molto lente e nel livello dei segnali (siamo nell'ordine dei 10 ÷ 15 dB) quindi molto basse, si può adottare un normalissimo registratore a carta collegato all'uscita audio, magari dopo il filtro CW. Con una dinamica di 20 dB e un consumo della carta di 10 cm al giorno si può arrivare a una buona rappresentazione grafica.

ELENCO EMISSIONI RICEVUTE nel periodo luglio 83/84

Frequenza appross. (kHz)	Forza del Segnale (1)	μV	Note
10 ÷ 14	S3	6.000	Stazioni Omega (2)
16	S2	4.000	Emissione CW (3)*
16	S2	4.000	Emissione CW (4)
24	S9	16.000	Emissione ritmica (5)
46	S7		Emissione CW serie di G
30	S7	8.000	Portante non modulata
39	S6	500	Emissione CW: VVV 1BZ
50	S9		Em. Campione: OMA (Praga)
60	S9+10 dB		Em. Campione: MBF (England)
75	S9+10 dB		Em. Campione: HBG (Svizzera)
81	S2/3		Portante non modulata (6)
87	S2/3		Portante non modulata
89	S2/3		Portante non modulata
93	S2/3		Portante non modulata (6)
109	S2/3		Portante non modulata
114	S2/3		Portante non modulata
77,5	S9+10		Em. Campione: DCF-77 (Germania)
90	S9		Em. simile al Loran/C o spurie dello stesso
100	S9		Emissione Loran/C
118	S9+20		Em. CW: 1DQ/3/4
115	S5		Em. CW: EES
117	S9+20		Em. Fax- DCF-37 (Germania)

NOTE

- (1) = Forza Segnale: si riferisce alla lettura dello S-meter effettuata di giorno. Di notte (cioè dopo le 20/21 ora locale) i segnali di cui all'elenco subiscono un aumento compreso fra 6 e 10 dB. Tutte le misure sono state effettuate con l'antenna "a ringhiera".
- (2) = Stazione Omega: sono quattro stazioni distanti fra loro circa 1 kHz che emettono per alcuni secondi alternativamente l'un l'altra.
- (3)* = Stazione non identificata: VVV (3 volte) W33DGDSJH8/DG. Questa emissione non è risultata ricevibile nel periodo di Luglio 1985.
- (4) = Stazione non identificata: NAWSXZ70NILZFL NIL8F2NIL8RRNIL. Questa emissione non è risultata ricevibile nel periodo di Luglio 1985.
- (5) = Emissione così fatta:
- (6) = Forse emissione del sistema di navigazione Decca.

Se l'impiego del registratore è desiderabile, altri accessori sono utili onde sfruttare appieno il nostro fedele Rx.

L'impiego della macchina Fac-simile permette di riprodurre le mappe meteo che alcune stazioni trasmettono tra i 117 e i 147 kHz. La stazione di Mainflingen (Germania) con il nominativo DCF-37 trasmette su 117,4 kHz e ha riprodotto varie mappe con una macchina Fax, la gloriosa Western-Union Desk-Fax 6500/A alla velocità di 120 giri/min.

Naturalmente la Desk-Fax è stata modificata dal sottoscritto e sarebbe bello descrivere e commentare l'impianto, ma sarebbe un uscire dal seminato.

Scendendo ancora in frequenza troviamo una strana emissione sui 100 kHz. Si tratta del sistema di navigazione aerea e marittima Loran C o Cytac di cui la stazione Padrona (o Master Station) è ubicata a Catanzaro (CTZ). A coloro che vogliono approfondire il loro sapere sulle caratteristiche di queste emissioni è caldamente consigliabile l'uso di un oscilloscopio, da collegare all'uscita audio dello FRG-7700. Non ha importanza la banda passante dello "scope" (10 kHz sono più che sufficienti), ma è importante che lo "sweep" sia molto stabile, meglio se del tipo "triggered sweep".

In questo modo possiamo evidenziare gli impulsi e misurare il tempo fra l'uno e l'altro, come fa qualsiasi ufficiale di rotta per fare il punto nave.

Abbiamo visto come sotto i 150 kHz siano utili se non indispensabili taluni accessori che ci permettono di allargare le possibilità del ricevitore. Dall'allestimento di una stazione Fax a quella di una Stazione di navigazione iperbolica.

Questo mi ha creato la convinzione che sotto i 150 kHz siano necessari sempre degli accessori che ci permettano la reale "ricezione" dei segnali, in quanto ricevere i segnali radio non sempre significa che li dobbiamo ascoltare, quando e soprattutto nessuna (o quasi) stazione radio è adibita a questo scopo (come avviene ap-

punto sotto i 150 kHz).

In condizioni di relativa complessità d'uso, con la macchina Fax o con l'oscilloscopio si è rivelata un'altra dote del Rx, ovvero l'estrema facilità e semplicità d'uso dello stesso. Con i pochi comandi, ma efficaci, si porta l'Rx sempre nelle migliori condizioni di ricezione, e questo grazie al controllo di tono che è particolarmente decisivo.

Volendo sollevare alcune critiche, o meglio, vederne alcune manchevolezze posso elencare:

- La mancanza della selettività a 100 Hz come già commentato.
- Lo S-meter non è graduato in dB da 0 a 100, ma possiamo ugualmente fare delle misure. Lo S-meter dello FRG-7700 è particolarmente preciso nel campo da S7 a S9 + 30 dB.
- Lo Rx dispone di un controllo di sensibilità costituito da un potenziometro senza una graduazione precisa. Sarebbe consigliabile sostituire il suddetto potenziometro con un commutatore a scatti tale che ad ogni posizione si possa disporre di una attenuazione nota, p.e. 3-6-9-18-24-36-46-54-74 dB.
- La lettura della frequenza è a passi di 1 kHz e questo è più che sufficiente per le onde corte medie e lunghe. Nel campo delle VLF è desiderabile senz'altro una lettura a passi di 100 Hz specie quando si sintonizza il ricevitore intorno ai 10 kHz, ma occorre ricordare che il ricevitore non è stato concepito per la ricezione sotto i 150 kHz.

Tutti questi difetti possono essere facilmente superati tramite dei componenti esterni al ricevitore, senza per questo ricorrere all'acquisto di Rx più sofisticati e costosi, come segue.

Abbiamo già visto che con un **filtro CW** possiamo sopperire alla carenza di selettività, con un **attenuatore esterno** graduato da 0 a 100 dB (consigliatissimo il Marconi TF-1073/A) sopperiamo allo S-meter effettuando la lettura col metodo indiretto, e allo stesso tempo alla gradua-

zione della scala con attenuazione nota, infine con un **frequenzimetro esterno** superiamo alla precisione della lettura in frequenza, ma occorre aprire il ricevitore.

Volendo tirare le somme, vediamo come l'impiego del filtro CW, dell'attenuatore e del frequenzimetro si rendano necessari se utilizziamo lo FRG-7700 come "strumento di misura", mentre ancora non dobbiamo dimenticare come l'Rx sia stato concepito come "Ricevitore per telecomunicazioni", sia pur ottimo. In entrambi i casi sono molto utili le memorie e soprattutto il relativo controllo di frequenza. Lo FRG-7700 dispone di 12 memorie per cui è possibile canalizzare un identico numero di frequenze nell'intero campo di frequenza coperto dal ricevitore.

L'uso è semplicissimo.

Una volta sintonizzata la stazione desiderata, si preme il pulsante M e poi MR. A questo punto la stazione è in memoria e il VFO è staccato dal resto. Per la migliore ricezione, come spesso avviene per il CW e SSB, si centra tramite il controllo FINE TUNING e il gioco è fatto.

In vero l'uso delle memorie è molto comodo, perché permette di saltare da una frequenza a un'altra istantaneamente.

Il controllo FINE TUNING è ancora comodo per il limitato campo di escursione in frequenza ± 2 kHz ovvero 4 kHz su 270° . Questo controllo può essere impiegato anche quando si debbano separare stazioni che sono vicine fra loro, come nel caso delle emissioni CW sulle bande amatoriali, rendendo molto dolce e agevole la sintonia.

Naturalmente occorre occupare un canale dei 12 concessi, ma non mi è mai capitato di avere necessità di un numero di canali superiore.

Il controllo FINE TUNING è stato utilmente impiegato nel campo VLF.

Si pone in memoria per esempio il canale 1 e si sintonizza il ricevitore nel "range" $6 \div 10$ kHz, il canale 2 si sintonizza invece nella gamma superiore $10 \div 14$

kHz, il canale 3 nei $14 \div 18$ kHz, ecc., abbiamo al limite un Rx a 12 gamme (quelle delle memorie) da 6 a 52 kHz!

Ripeto, l'estrema validità di questo sistema è nella sintonia dolcissima, tale da far desiderare filtri CW ancora più stretti ed efficaci (50 Hz o meno).

Se 12 gamme ovvero 12 canali memorizzati sembrano pochi, possiamo estendere le memorie a 40, sostituendo semplicemente il commutatore originale a 12 posizioni con un altro da CB a 40 posizioni e facendo naturalmente i relativi collegamenti.

Se ancora 40 memorie sembrano poche possiamo estendere con un solo collegamento, un semplice filo, a 80 canali.

Il numero massimo dei canali memorizzabili è 160. La modifica è relativamente semplice, indubbiamente economica (si limita al costo dei due soli commutatori).

Il numero massimo di canali permesso dalle caratteristiche degli integrati impiegati risulta, se non vado errato, 256!

Come vedete, ci troviamo di fronte a un Rx molto elastico, e allora continuiamo la nostra carrellata nell'impiego come Rx per i satelliti meteo e non.

Lo FRG-7700 dispone di un controllo collegato all'orologio che ne permette l'accensione a un'ora prefissata, per esempio alle 7 della mattina.

È relegato cioè alla umile funzione di radiosveglia.

Possiamo però sfruttare questa dotazione per la registrazione automatica dei segnali trasmessi dai satelliti.

Premetto che occorre dotare il ricevitore di un converter in banda 137 MHz, sia esso autocostruito oppure commerciale. La Ditta costruttrice dispone di una serie di sintonizzatori da collegare allo FRG-7700 che coprono da 54 MHz a 174 MHz circa. Occorre inoltre un registratore audio e un dispositivo per la partenza automatica dello stesso (in presenza cioè di segnale audio).

Dalle effemeridi ricaviamo l'ora del passaggio più favorevole per l'Italia del

nostro satellite (per esempio Tiros-N); volendo, possiamo attenderlo e verificare, e questo conviene farlo almeno le prime due o tre volte che ci mettiamo in ascolto.

Onde rendere automatica la ricezione è sufficiente disporre l'accensione del Rx 30 o 40 minuti prima del passaggio e lo spegnimento sempre 30 o 40 minuti dopo. Questo perché non sempre il passaggio collima realmente con quanto scritto sulle effemeridi e soprattutto quando nelle effemeridi vi sono degli errori di stampa (purtroppo l'esperienza conferma).

L'accensione è particolarmente utile quando il passaggio del satellite è favorevole nelle ore notturne o lavorative.

Riconfermo senz'altro la validità di questo sistema di ricezione dei satelliti in banda 137 MHz per la sua semplicità, contrariamente al Meteosat che, oltre a portare dei problemi di installazione e puntamento dell'antenna parabolica, comporta anche il non sempre facile problema del costo.

Credo a questo punto di concludere e di aver spiegato come il sottoscritto concepisca il Ricevitore HF in una stazione di ascolto o di OM.

È stato questo un problema che si è sempre manifestato nelle sue varie forme e che finalmente con il fedelissimo e sicuro FRG-7700 è stato risolto. Come abbiamo visto, con delle modifiche o con degli accessori è possibile portarlo a una flessibilità di impiego superiore, ma così come è stato concepito nulla toglie alla affidabilità nella ricezione e alla validità delle misure effettuate.

APPENDICE 1

Essendo lo S-meter un misuratore di livello graduato in dB, e quindi di impiego universale, ben si presta nelle misure di guadagno e attenuazione di qualsiasi apparecchio che rientri nella copertura di frequenza dello Rx. Vorrei ricordare come lo FRG-7700 dispone di uno S-meter graduato in punti S da 1 a 9, in cui però

STAZIONI ITALIANE che trasmettono in VLF

Segue un elenco delle stazioni italiane che potenzialmente trasmettono in gamma VFL.

Dico potenzialmente perché, se anche sono state ricevute, non le ho comunque identificate (fatta la sola eccezione per CTZ).

Frequenza (kHz)	Nom.	Data della messa in uso	Ubicazione	Portata (km)	Potenza (kW)
20,00	—	01.03.74	MIRAFIORI	500	1
20,27	ICV	—	TAVOLARA	11.000	500
20,76	ICV	22.04.29	TAVOLARA	11.000	500
65,25	IRC	06.04.52	ROMA	2.200	15
69,80	IRD	06.04.52	ROMA	2.200	15
93,60	IRE	06.04.52	ROMA	2.200	15
100,00	CTZ	15.01.59	CATANZARO	2.200	100
102,00	ICB	01.07.51	GENOVA	1.600	3
102,00	IQH	01.12.52	NAPOLI	1.600	3
102,00	IAR	01.01.52	ROMA	1.600	3
105,50	IDR	01.01.52	ROMA	600	30
110,90	ICB	01.07.51	GENOVA	2.200	15
110,90	IQH	01.12.51	NAPOLI	2.200	15
110,90	IAR	01.01.52	ROMA	2.200	15
118,45	IDR	30.06.69	ROMA	3.000	50
119,15	ICB	01.04.59	GENOVA	1.600	3
119,15	IQH	01.04.59	NAPOLI	1.600	3
119,15	IAR	01.04.59	ROMA	600	15

Tutte le stazioni fanno impiego di antenna non direzionale.

Notare quanto grande sia la disparità della potenza impiegata, la portata delle Stazioni e la data della messa in funzione delle stesse.

a ogni punto S corrisponde un salto di 3 dB e non di 6 dB come sarebbe richiesto dallo standard amatoriale.

Al punto S9 corrispondono 40 μV (-76 dBm) e non 100 μV come desiderato.

In effetti disporre di uno S-meter con scala non lineare in dB non è poi una grave pecca.

Nella scala colorata in verde dello FRG-7700 cui corrispondono i punti S, si effettua la misura dei dB a "scala espansa" (dall'inizio al centro-scala abbiamo

una escursione di soli 27 dB, contro i 97 dB del fondo scala) e quindi una maggiore precisione e accuratezza che non in un "tradizionale" S-meter a scala lineare (il che non è poco!).

Importante è comunque conoscere a quanto **reale** valore corrisponde S9, almeno questo onde rendere affidabile la lettura in un punto che, ripeto, data la sua precisione possa dare la soddisfazione al corrispondente di "sapere" che il suo segnale è effettivamente di -76 dBm e solo e soltanto quello.

NOTE SUI DISTURBI nella gamma VLF

Periodo della ricezione: Luglio 83 - Luglio e Settembre 84

Frequenza interessata: 5 + 70 kHz

Intensità: S9 con punte di S9+20 a 25 kHz

Descrizione: È un rumore simile a quello di un motore elettrico a spazzole e copre totalmente i segnali.

TIPO: 1 Appare improvvisamente (come sotto l'azione di un interruttore) dura da meno di un minuto ad alcuni minuti e poi sparisce (come se l'interruttore fosse stato aperto). Noterete che essendo stata fatta la ricezione in collina non vi erano case se non alla distanza di 2 km.

Periodo della ricezione: Luglio 84, 28/7

Frequenza interessata: 4 + 50 kHz

Intensità: da S9 a S9+40

Descrizione: Disturbi di tipo impulsivo simili alle scariche dai fulmini, ma il rumore prodotto dall'altoparlante è molto più attenuato. Questo fattore fa pensare che gli impulsi siano molti più brevi di quelli prodotti dai fulmini.

TIPO: 2 Ponendo il comando AGC su Fast, la lancetta dello S-meter oscilla repentinamente dall'inizio al fondo scala (sembra impazzita). La ricezione risulta comunque impossibile sull'intero campo di frequenza citato.

Periodo della ricezione: Luglio 85, 29/7 dalle ore 9,30 alle 9,55 (locali)

Frequenza e intensità: a 5 kHz S3
10 kHz S6
55 kHz S9+30
131 kHz S9+10
260 kHz S9
355 kHz S3

Descrizione: Presenza improvvisa di un soffio "molto rumoroso" leggermente ronzante e disturbato.

TIPO: 3 Oltre i 355 kHz, il rumore diminuisce rapidamente, tanto è vero che a 360 kHz è ascoltabile una portante di intensità S3. Il rumore ha cessato improvvisamente alle 9,55 e la ricezione è tornata normale.

* * *

Conclusione: Sono questi i tre tipi di disturbo che sono riuscito a descrivere per la loro intrinseca caratteristica che si differenzia dai normali disturbi in onde corte.

Impossibile trovarne l'origine e/o l'ubicazione, anche se taluni (tipo 1 e 3) lasciano pensare che siano intenzionali o generati artificialmente.

È nota la variazione, nei ricevitori a copertura continua, di questo punto S9 (espressa in dBm o μV) alle varie frequenze coperte dallo Rx.

Da quel che ho potuto notare, posso dire che nello FRG-7700, nell'area HF, è abbastanza costante, anche se tutte le volte che ho effettuato una misura, è seguita una appropriata verifica.

Nel campo LF e VLF consigliabile risulta una vera e propria calibrazione, cosa che, almeno nel caso dello scrivente, non può non lasciare stupiti. Mi riferisco al fatto che su talune frequenze (40 kHz) lo S-meter è notevolmente preciso nell'intero arco, cioè da S2 a S9 + 50 dB (da S2 a S9 a passi di 3 dB e da S9 a S9 + 50 dB a passi di 10 dB) con assoluta fedeltà, equivale a dire che lo S-meter presenta una dinamica di 70 dB (71 per la precisione: 21 + 50) aumentabile comunque oltre i 100 dB con un buon attenuatore esterno.

* * *

Per l'antenna a ringhiera va fatta una precisazione.

La sua validità è indiscutibile nel periodo estivo, come dimostrano gli ascolti effettuati e riportati nel contesto.

Nel periodo invernale invece questo sistema diviene quasi inutilizzabile per il notevole apporto di ronzo modulato che copre totalmente i segnali desiderati nel range 4 ÷ 150 kHz.

Il livello di questo ronzo non è costante nello spettro delle suddette frequenze e ha sempre delle variazioni nell'arco della giornata, con dei massimi nelle ore pomeridiane e/o notturne.

Tale livello aumenta inoltre soprattutto quando il tempo è piovoso, e con presenza di nebbia.

La presenza di aree di bassa pressione sull'Italia non può che garantire un completo fallimento nell'ascolto in banda VLF utilizzando questo tipo di antenna.

CQ

FINALMENTE!!!

**POI ACQUISTARE
IL TUO TRANSCEIVER,
LA TUA ANTENNA,
IL TUO COMPUTER, ECC.**

**CON COMODE
DILAZIONI
FINO A 24 MESI**

**ED IN PIÙ,
GIÀ COMPRESA NEL PREZZO,
UNA POLIZZA ASSICURATIVA
CONTRO:**

**FURTO
INCENDIO
INONDAZIONE
SBALZI
DI TENSIONE
SABOTAGGIO
ERRATA MANOVRA**

**QUESTO TIPO DI VENDITA
È FATTIBILE
ANCHE PER CORRISPONDENZA
E SU TUTTO IL TERRITORIO
NAZIONALE**

**VASTO
ASSORTIMENTO
DI APPARATI
ED ACCESSORI
PER OM E CB**

**PER MAGGIORI INFORMAZIONI,
SCRIVETE, TELEFONATE
O VISITATE LA NOSTRA SEDE
APERTO ANCHE AL SABATO**

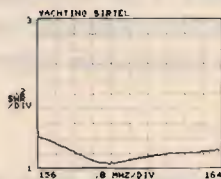
GE-COM S.r.l. VIA ASIAGO 17 - 22100 COMO
(TAVERNOLA) TEL. 031-552201



a cura di IK4GLT Maurizio Mazzotti

Fra i regali più belli che l'estate ci può donare, il sole, il mare e le vacanze hanno un ruolo determinante per ritemprare anima e corpo al fine di "ricaricarci le batterie" facendoci dimenticare il grigio dell'inverno trascorso e permetterci di affrontare un nuovo periodo di lavoro. È bello pensare allo svago, alle gite in barca sotto un sole dardeggiante, a qualche battuta di pesca, a tutti quei colori violenti, carichi di luce, saturi di voglia di vivere. È bello pensare alla sicurezza che ci può dare la radio, sia per scambiare quattro chiacchiere con altri amici, sia per avvertire casa con un: Butta giù la pasta che arriviamo con un bel secondo di pesce fresco! Vorrei mantenere questo idilliaco quadro senza pensare alla radio come un mezzo di soccorso in caso di noie all'imbarcazione o peggio a segnalazione di coordinate in caso di grave pericolo per maltempo od altro, ma la prudenza non è mai troppa; un mancato collegamento con la terraferma in certi frangenti può trasformare un bel sogno in un incubo, per cui è, senza ombra di dubbio, opportuno verificare, controllare ed eventualmente sostituire la vecchia antenna con una modernissima YACHTING 160 o una CX2 m/c, due antenne create dalla SIRTEL per garantire quel "qualcosa di più" agli utenti della radio sottoposti al problema della salsedine, dei colpi di vento improvvisi, della durata nel tempo con mantenimento delle caratteristiche iniziali

anche dopo intense e provate stagioni. Per entrare nel vivo dell'argomento e conoscere queste due antenne, utilizzabili in banda 156/164 MHz, dirò che la prima si presta al montaggio su pennone, in zona alta, per così dire, l'altra non viene a creare difficoltà qual'ora l'imbarcazione mancasse di alberatura adeguata dando la possibilità a chiunque di poterla installare a dovere negli ancoraggi più disparati. La YACHTING 160 appartiene alla categoria "pseudo ground plane" in quanto valida come via di mezzo fra la ground-plane e il dipolo verticale, per cui, anche se sul depliant leggiamo: lunghezza elettrica pari ad $1/4$ d'onda, sicuramente ci troviamo più vicini alla conformazione a $1/2$ onda (assai più efficiente della prece-



YACHTING 160



dente), infatti, i radiali non trappolati sono fortemente inclinati verso il basso al fine di avere una maggior angolazione di radiazione unita a maggior guadagno, considerando la superficie dell'acqua come un elemento più riflettente che assorbente, come sarebbe la terraferma. Immaginiamo la YATCHING 160 come una delle più efficienti antenne della sua categoria. Il modello CX2 m/c, oltre ad avere la possibilità di essere installata comodamente in zone indipendenti dall'alberatura, ha il vantaggio di una maggior lunghezza fisica (5/8 di lunghezza d'onda), questo la pone fra le antenne a rendimento elevato, dato il suo guadagno di 3,5 dB (oltre il doppio rispetto ad un dipolo isotropico), l'unica cosa da tener presente è che per questa antenna è necessario specificare, all'atto dell'acquisto, la

porzione di frequenza sulla quale si vuol operare con maggior frequenza. È già stato detto in precedenza che un'antenna "universale" adatta a qualsiasi esigenza è praticamente impossibile a realizzarsi, quindi in questo caso specifico, al fine di ottenere i migliori risultati, è bene conoscere le caratteristiche delle tre versioni (puramente di pretaratura) che ruotano intorno alla CX2 m/c, quindi, la CX 150 tarata da 150 a 156 MHz, la CX 156 da 156 a 160 MHz e la CX 160 da 160 a 164 MHz. È utile in questo caso dare un'occhiata al diagramma del ROS (SWR) per conoscerne le condizioni ottimali. Un mio suggerimento sarebbe quello di polarizzare l'attenzione sul modello CX 156 in modo da giocare un po' anche agli estremi banda senza grossi sacrifici di resa e guadagno. Il materiale con cui sono costruite le YATCHING 160 e le CX2 m/c è ottone cromato con uno speciale procedimento ad elevatissimo spessore di riporto al fine di evitare alterazioni nel tempo dovute a corrosione da salsedine. In entrambi i modelli abbiamo una potenza massima ammissibile di ben 500 watt e un ROS non superiore a 1:1,3 per la YATCHING 160 (entro il range visibile da diagramma) e 1:1,2 per la CX2 m/c sempre in funzione alla porzione di pretaratura richiesta. Bene amici miei, non mi rimane altro che augurarvi buone vacanze con le antenne SIRTEL.

Rammento agli interessati gli indirizzi di distribuzione SIRTEL:

G.B.C. e tutti i suoi punti di vendita solo per antenne in banda 27 MHz per antenne professionali e 27 MHz:

IM.EL.CO.

Via Gaurico n. 247/b

00143 - ROMA - EUR

Tel. 06-5031572

LEAR s.n.c.

Strada nazionale per Carpi, 1070

41100 - LESIGNANA - Modena

Tel. 059-339249



ELT elettronica

Spedizioni celeri
Pagamento a 1/2 contrassegno

VFO mod. SM1

Alimentazione 12 V, dimensioni 11 x 5 cm, prese per applicarlo all'SM2.

L. 55.000

MODULO PLL mod. SM2

Adatto a rendere stabile come il quarzo qualsiasi VFO fino a 50 MHz, alimentazione 12 V, dimensioni 12,5 x 10 cm.

L. 106.000

MOLTIPLICATORE BF M20

Serve a leggere le basse frequenze, in unione a qualsiasi frequenzimetro; non si tratta di un semplice amplificatore BF, ma di un perfetto moltiplicatore in grado di ricevere sull'ingresso frequenze anche di pochi Hz e di restituirle in uscita moltiplicate per 1000, per 100, per 10, per 1. Per esempio la frequenza di 50 Hz uscirà moltiplicata a 50 KHz, per cui si potrà leggere con tre decimali: 50,000 Hz; oppure, usando la base dei tempi del frequenzimetro, di una posizione più veloce, si potrà leggere 50,00 Hz. Sensibilità 30 mV, alimentazione 12 V, uscita TTL.

L. 45.000

PRESCALER PA 1000

Per frequenzimetri, divide per 100 e per 200, alta sensibilità 20 mV a 1 GHz (max 1,2 GHz), frequenze di ingresso 40 MHz - 1 GHz, uscita TTL, alimentazione 12 V.

L. 66.000

TRANSVERTER 432 MHz

Mod. TRV1, ingresso 144-148 MHz, uscita 432-436 MHz. Alta sensibilità in ricezione, potenza ingresso 0,1-10 W (attenuatore interno), uscita 4 W, modi FM/SSB/AM/CW. Transverter di alta qualità, esente dalla 3ª armonica, doppia conversione in trasmissione. Già montato in contenitore metallico: L. 340.000. In scheda L. 290.000



TRANSVERTER 1296 MHz

Mod. TRV10. Ingresso 144-146 MHz. Uscita 1296-1298 MHz. Potenza ingresso 0,05-2 W, attenuatore interno. Potenza uscita 0,5 W. Modi FM/SSB/AM/CW.

L. 172.000

FREQUENZIMETRO PROGRAMMABILE 1 GHz alta sensibilità a 1000 FNB

Oltre come normale frequenzimetro, può venire usato come frequenzimetro programmabile ed adattarsi a qualsiasi ricetras. o ricevitore compresi quelli con VFO a frequenza invertita. La programmazione ha possibilità illimitate e può essere variata in qualsiasi momento. Alimentazione 12 V 250 mA, sei cifre programmabili, spegnimento zero non significativi. Non occorre prescaler, due ingressi: 0,5-50 MHz e 40 MHz-1 GHz (max 1,2 GHz). Già montato in contenitore 15 x 6 x 17 cm.

L. 199.000



FREQUENZIMETRO 1000 FNC

Come IL 1000 FNB ma a 7 cifre. 21 x 7 x 17 cm.

L. 225.000

RICEVITORE W 144R

RICEVITORE W 144R gamma 144-146 MHz, sensibilità 0,2 microV per -20 dB noise, sensib. squelch 0,12 microV, selettività $\pm 7,5$ KHz a 6 dB, modo FM, out BF 2 W, doppia conversione, alim. 12 V 90 mA, predisposto per inserimento del quarzo oppure per abbinarlo al PLL W 144P, insieme al W 144T compone un ottimo ricetrasmettitore. Dim. 13,5 x 7 cm.

L. 150.000

TRASMETTITORE W 144T

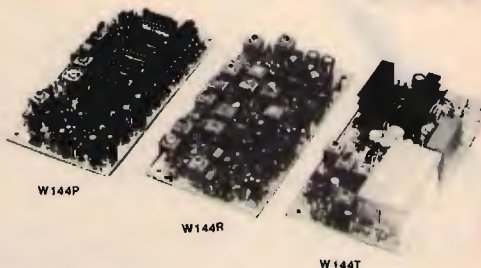
Gamma 144-146 MHz, potenza out 4 W, modo FM, deviazione ± 5 KHz regolabili, ingresso micro dinamico 600 ohm, alimentazione 12 V 750 mA.

L. 102.000

CONTATORE PLL W 144P

Adatto per funzionare in unione ai moduli W 144R e W 144T, sia separatamente che contemporaneamente, step 10 KHz, comando +5 KHz, comando -600 KHz, comando per frequenza intermedia ai 5 KHz, commutazione tramite contraves binari (sui quali si legge la frequenza), led di aggancio, alimentazione 12 V 80 mA. I contraves non vengono forniti.

L. 111.000



Tutti i moduli si intendono montati e funzionanti - Tutti i prezzi sono comprensivi di IVA

ELT elettronica - via E. Capecchi 53/a-b - 56020 LA ROTTA (Pisa) - tel. (0587) 484734

ELT **NUOVO** elettronica

Spedizioni celeri
Pagamento a 1/2 contrassegno

GENERATORE ECCITATORE 400-FXA Frequenza di uscita 87,5-108 MHz (altre frequenze a richiesta). Funzionamento a PLL. Step 10 kHz. Pout 100 mW. Nota BF interna. Quarzato. Filtro PB in uscita. VCO in fondamentale. Si imposta la frequenza tramite contraves (sui quali si legge direttamente la frequenza). Alimentazione 12 V. Larga banda. Caratteristiche professionali. Pacchetto dei Contraves a richiesta. **L. 215.000**

LETTORE PER 400 FXA 5 displays, definizione 10 kHz, alimentazione 12 V. **L. 77.000**

AMPLIFICATORE LARGA BANDA 4WL Gamma 87,5-108 MHz, ingresso 100 mW, uscita 4W, alim. 12V. **L. 63.000**

AMPLIFICATORE LARGA BANDA 25 WLA Gamma 87,5-108 MHz. Pout 25 W (max 35 W). Potenza ingresso 100 mW. La potenza può essere regolata da 0 al massimo. Alimentazione 12,5 V. Dimensioni 13,5x8,5. Completo di dissipatore. **L. 180.000**

AMPLIFICATORE LARGA BANDA 15WL Gamma 87,5-108 MHz. Pout 15 W (max 20 W). Potenza ingresso 100 mW. Alimentazione 12,5 V. Dimensioni 14x7,5. Completo di dissipatore. **L. 125.000**

AMPLIFICATORE SELETTIVO G2/P Frequenza 87,5-108 MHz (altre frequenze a richiesta). Pout 15 W. Potenza ingresso 30-100 mW. Alimentazione 12,5 V. **L. 105.000**

AMPLIFICATORE 4WA Ingresso 100 mW, uscita 4W, frequenza a richiesta. **L. 63.000**

CONVERTITORE CO10 Adatto alla ricezione per i ponti, da stabilizzarsi col quarzo o col PLL C120. **L. 82.000**

CONTATORE PLL C120 Circuito adatto a stabilizzare qualsiasi oscillatore da 10 MHz a 120 MHz. Uscita per varicap 0-8. Sensibilità di ingresso 200 mV. Step 10 kHz (Dip-switch). Alimentazione 12 V. **L. 102.000**

CONTATORE PLL C1000 Circuito adatto a stabilizzare qualsiasi oscillatore da 100 MHz a 1 GHz. Uscita per varicap 0-8 V. Sensibilità a 1 GHz 20 mV. Step 100 kHz (Dip-switch). Alimentazione 12 V. Possibilità di operare su frequenze intermedie agli step agendo sul compensatore. **L. 108.000**

Tutti i prezzi sono comprensivi di IVA

ELT elettronica - via E. Capecchi 53/a-b - 56020 LA ROTTA (Pisa) - Tel. (0587) 484734



**TELERADIO
14^a MOSTRA
MERCATO
NAZIONALE MATERIALE
RADIANTISTICO e delle
TELECOMUNICAZIONI**

**PIACENZA
QUARTIERE FIERISTICO**

12-13 SETTEMBRE 1987

SETTORI MERCEOLOGICI

● Materiale radiantistico per radio-amatori e C.B. ● Apparecchiature telecomunicazioni Surplus ● Elettronica e Computer ● Antenne per radioamatori e per ricezione TV ● Apparecchiature HI-FI ● Telefonia

ORARIO DI APERTURA: 9,30/12,30 - 14,30/19. Dalle ore 12,30 alle ore 14,30 (chiusura degli stands) quartiere riservato agli Espositori

Quartiere Fieristico: Piacenza Via Emilia Parmense, 17 - tel. (0523/60620)

Organizzatore: ENTE AUTONOMO MOSTRE PIACENTINE - Piazza Cavalli 32 - 29100 Piacenza - tel. (0523/36943)

MAREL ELETTRONICA

Via Matteotti, 51 - 13062 Candelo (VC) - Tel. 015/538171

- FR 7A** **RICEVITORE PROGRAMMABILE** - Passi da 10 KHz, copertura da 87 a 108 MHz, altre frequenze a richiesta. Sui commutatori di programmazione compare la frequenza di ricezione. Uscita per strumenti di livello R.F. e di centro. In unione a FG 7A oppure FG 7B costituisce un ponte radio dalle caratteristiche esclusive. Alimentazione 12,5 V protetta.
- FS 7A** **SINTETIZZATORE** - Per ricevitore in passi da 10 KHz. Alimentazione 12,5 V protetta.
- FG 7A** **ECCITATORE FM** - Passi da 10 KHz, copertura da 87 a 108 MHz, altre frequenze a richiesta. Durante la stabilizzazione della frequenza, spegnimento della portante e relativo LED di segnalazione. Uscita con filtro passa basso da 100 mW regolabili. Alimentazione protetta 12,5 V, 0,8 A.
- FG 7B** **ECCITATORE FM** - Economico. Passi da 10 KHz, copertura da 87 a 108 MHz, altre frequenze a richiesta. LED di segnalazione durante la stabilizzazione della frequenza. Alimentazione protetta 12,5 V, 0,6 A.
- FE 7A** **CODIFICATORE STEREOFONICO QUARZATO** - Banda passante delimitata da filtri attivi. Uscite per strumenti di livello. Alimentazione protetta 12,5 V, 0,15 A.
- FA 15 W** **AMPLIFICATORE LARGA BANDA** - Ingresso 100 mW, uscita max. 15 W, regolabili. Alimentazione 12,5 V, 2,5 A. Filtro passa basso in uscita.
- FA 30 W** **AMPLIFICATORE LARGA BANDA** - Ingresso 100 mW, uscita max. 30 W, regolabili. Alimentazione 12,5 V, 5 A. Filtro passa basso in uscita.
- FA 80 W** **AMPLIFICATORE LARGA BANDA** - Ingresso 12 W, uscita max. 80 W, regolabili. Alimentazione 28 V, 5 A. Filtro passa basso in uscita.
- FA 150 W** **AMPLIFICATORE LARGA BANDA** - Ingresso 25 W, uscita max. 160 W, regolabili. Alimentazione 36 V, 6 A. Filtro passa basso in uscita.
- FA 250 W** **AMPLIFICATORE LARGA BANDA** - Ingresso 10 W, uscita max. 300 W, regolabili. Alimentazione 36 V, 12 A. Filtro passa basso in uscita. Impiega 3 transistori, è completo di dissipatore.
- FL 7A/FL 7B** **FILTRI PASSA BASSO** - Da 100 e da 300 W max. con R.O.S. 1,5 - 1
- FP 5/FP 10** **ALIMENTATORI PROTETTI** - Da 5 e da 10 A. Campi di tensione da 10 a 14 V e da 21 a 29 V.
- FP 150/FP 250** **ALIMENTATORI** - Per FA 150 W e FA 250 W.

PER ULTERIORI INFORMAZIONI TELEFONATECI, TROVERETE UN TECNICO A VOSTRA DISPOSIZIONE

due punti di riferimento per l'esperto



DISPONIBILITÀ

Electrical Characteristics

1. Capacitance range - 1 thru 1000 pf.
2. Capacitance tolerance - $\pm 1/2\%$, $\pm 1\%$, $\pm 2\%$, $\pm 5\%$, $\pm 10\%$, $\pm 20\%$. For capacitance values of 100 pF or less, the minimum standard available tolerance is ± 0.5 pF.
3. Dielectric strength — Minimum 200% of rated voltage for 5 seconds.
4. Insulation resistance — 1000 megohms uf. Need not exceed 100000 megohms at 25° C.
5. Min. Q at 1 MHz — See attached drawing.

Rivenditore

EBE s.a.s. - via Carducci, 2 - 93017 San Cataldo (CL)
- Tel. 0934/42355



LABORATORIO COSTRUZIONI ELETTRONICHE

IMMEDIATA



CAVI - CONNETTORI - R.F.

Per qualsiasi Vostra esigenza di cavi e connettori, il nostro magazzino è sempre rifornito di cavi R.F. (tipo RG a norme MIL e cavi corrugati tipo 1/4", 1/2", 7/8" sia con dielettrico solido che in aria) delle migliori marche: C.P.E., EUPEN, KABELMETL. Inoltre potrete trovare tutti i tipi di connettori e di riduzioni per i cavi suddetti.

Trattiamo solo materiale di prima qualità: C.P.E., GREEMPAR, SPINNER.

SEMICONDUTTORI - COMPENSATORI

Il nostro magazzino inoltre è a Vostra disposizione per quanto riguarda transistori e qualsiasi altro componente per i Vostri montaggi a R.F. Trattiamo le seguenti case: TRW, PHILIPS, PLESSEY, NATIONAL SEMICONDUCTOR, CONTRAVERS MICROELETTRONICS et.

Siamo a Vostra completa disposizione per qualsiasi chiarimento o richiesta prezzo.

**INTERPELLATECI
AVRETE UN PUNTO DI RIFERIMENTO**

LABORATORIO COSTRUZIONI ELETTRONICHE

Via Manzoni, 102 - 70027 Palo Del Colle / Bari - Tel. (080) 625271

Nuovo ricevitore a scansione
YAESU FRG 9.600

Da 60 a 905 MHz all mode. Ovvero come ascoltare l'inascoltabile.

L'FRG-9600 è un ricevitore a scansione che copre in continuità le frequenze da 60 a 905 MHz, con 100 canali di memoria programmabili. Oltre alla FM larga (per le emittenti commerciali FM e TV) e alla FM stretta (per le comunicazioni a due vie, commerciali e radioamatoriali), il ricevitore FRG-9600 è predisposto per l'AM larga e stretta (per comunicazioni aeronautiche e amatoriali) e per la SSB (single-side-band) fino a 460 MHz, consentendo la ricezione dell'SSB amatoriale come il nuovo modo ACSB per le future comunicazioni in VHF. Nel modo SSB è consentita una facile ricezione del CW. Sette velocità di passi da 100 Hz e 100 KHz assicurano la più veloce ed efficiente sintonia e scansione in tutti i modi. Il sistema di scansione in tutti i la ricerca sulla banda totale o limitata come la ricerca fra i canali memorizzati, con possibilità di auto-ripresa. In aggiunta alla facoltà di arresto davanti a una portante, è anche selezionabile l'arresto di fronte a un segnale audio per evitare l'inattività dei canali in dipendenza del cosiddetto carrier stop. L'intensità del segnale è indicata sul display da un S-meter grafico a due colori.

L'apparato include un orologio-timer a 24 ore, insieme all'uscita per registratore, che offre la possibilità di accensione o spegnimento programmato e di registrare trasmissioni in qualsiasi momento.

SPECIFICHE

Gamma di frequenza: 60-905 MHz (fino a 460 MHz in SSB)
Selettività (-3 dB): FM stretta (15 KHz), FM larga (180 KHz), AM stretta (2,4 KHz), AM larga (6 KHz), SSB (2,4 KHz)
Conversioni: 3 (FM-N, AM, SSB), 2 (FM-W) Singola (unità opzionale Video TV)
Medie frequenze: 45, 754, 10,7 MHz e 455 KHz
Reiezione d'immagine: 60-460 MHz -50 dB tipica, 460-905 MHz -40 dB tipica
Sensibilità: FM stretta 0,5 µV (per 12 dB SINAD), FM larga 1,0 µV (per 12 dB SINAD), AM stretta 1,0 µV (per 10 dB S+N/N), AM larga 1,5 µV (per 10 dB S+N/N), SSB 1,0 µV (per 15 dB S+N/N)
Passi di sintonia: FM stretta ° 5/10/12,5/100 KHz/1 KHz, AM larga ° 5/10/12,5/25 KHz, SSB 100 Hz/1 KHz, ° passi selezionati indicati sul display
Canali in memoria: 100
Uscita audio: 1 watt (in 8 ohm, con meno del 10% THD)
Alimentazione: Corrente continua 12-15 V Power off 100 mA, Alimentatore off 3 uA (backup)
Formato (LAP): 180x80x220 mm
Peso: 2,2 kg senza opzionali
Accessori forniti: antenna telescopica (0,6 m), cavo C.C. (1,8 m), MMB-28 staffa mobile, Wire stand, Adattatore AC-DC PA-4C per 220 V




BES Milano

In vendita da
marcucci
Il supermercato dell'elettronica

Via F.lli Bronzetti, 37 - Milano
Tel. 7386051

YAESU
marcucci S.p.A.



marcucci

Icom - Yaesu - Lafayette
Daiwa - Tagra - Tono - Polmar
Mosley - Comet - Hokushin

Ecco dove potete trovarci:

ABANO TERME (PD) - V.F. ELETTRONICA - Via Nazioni Unite 37 - tel. 668270 ♦ **ADRIA (RO)** - DELTA ELETTRONICS di Sicchiero - Via Mercato Vecchio 19 - tel. 22441 ♦ **ANCONA** - RA.CO.TE.MA di Palestrini Enrico - Via Almagia, 10 - tel. 891929 ♦ **ANTIGNANO (LI)** - ELETTRONICA RADIOMARE - Via F. Oznan 3 - tel. 34000 ♦ **AOSTA** - L'ANTENNA - C.so St. Martin De Corleans 57 - tel. 361008 ♦ **BELLUNO** - ELCO ELETTRONICA - Via Rosselli 109 - tel. 20161 ♦ **BERGAMO (San Paolo D'Argon)** AUDIOMUSIC s.n.c. - Via F. Baracca 2 - tel. 958079 ♦ **BIELLA (VC)** - NEGRINI MARIO - Via Tripoli 32 - tel. 402861 ♦ **BOLOGNA** RADIO COMMUNICATION - Via Sigonio 2 - tel. 345697 ♦ **BRESCIA** - BOTTAZZI - P.zza Vittoria 11 - tel. 46002 - EL.CO - Viale Piave 215/219 - tel. 361606-362790 ♦ **CAGLIARI** - CARTA BRUNO - Via S. Mauro 40 - tel. 666656 - PESOLO M. - Via S. Avendrace 198 - tel. 284666 ♦ **CASTELLANZA (VA)** - CQ BREAK ELETTRONIC - Viale Italia 1 - tel. 504060 ♦ **CASTELLETO TICINO (NO)** - NDB ELETTRONICA - Via Palermo 14/16 - tel. 973016 ♦ **CATANIA** - IMPORTEX - Via Papale 40 - tel. 437086-448510 - CRT - Via Papale 49 - tel. 441596 ♦ **CERIANA (IM)** - CRESPI - Corso Italia 167 - tel. 551093 ♦ **CERVINIA (AO)** - B.P.G. Condominio Centro Breuil - tel. 948130 ♦ **CESANO MADERNO (MI)** - TUTTO AUTO - Via S. Stefano 1 - tel. 502828 ♦ **COMO** GE. COM. - Via Asiago 17 - tel. 552201 ♦ **COSENZA** - TELESUD - Viale Medaglie d'Oro 162 - tel. 37607 ♦ **COSTA S. ABRAMO (CR)** - BUTTARELLI - Via Castelleonese 2 - tel. 27228 ♦ **ERBA (CO)** - GENERAL RADIO - Viale Resegone 24 - tel. 645522 ♦ **FASANO (BR)** - SUDEL - C.so Garibaldi 174 - tel. 791990-713233 ♦ **FIRENZE** - CASA DEL RADIOAMATORE - Via Austria 40 tel. 686504 - PAOLETTI FERRERO - Via Il Prato 40/R - tel. 294974 ♦ **FOGGIA** - BOTTICELLI - Via Vittime Civili 64 - tel. 43961 ♦ **GENOVA** - F.LLI FRASSINETTI - Via Redipuglia 39/R - tel. 395260 - HOBBY RADIO CENTER - Via L. De Bosis 12 - tel. 303698 ♦ **LA SPEZIA** - I.L. ELETTRONICA - Via Lunigiana 481 - tel. 511739 ♦ **LATINA** - ELLE PI - Via Sabaudia 69 - tel. 483368-42549 ♦ **LOANO (SV)** - RADIONAUTICA - Banc. Porto Box 6 - tel. 666092 ♦ **LUCCA - BORGO GIANNOTTI** - RADIO ELETTRONICA - Via del Brennero 151 - tel. 91551 ♦ **MAIORI (SA)** - PISACANE SALVATORE - Lungomare Amendola 22 - tel. 877035 ♦ **MANTOVA** VI EL - Viale Gorizia 16/20 - tel. 368923 ♦ **MILANO** - C.G.F. - Via Ressi 23 - tel. 603596-6688815 - ELETTRONICA G.M. - Via Procaccini 41 - tel. 313179 - ELETTRORIPRA - Via Primiticcio 162 - tel. 416876 - GALBIATI - Via Lazzaretto 17 - tel. 652097 MARCUCCI - Via F.lli Bronzetti 37 - tel. 7386051 ♦ **MIRANO (VE)** - SAVING ELETTRONICA - Via Gramsci 40 - tel. 432876 ♦ **MODUGNO (BA)** - ARTEL - Via Palese 37 - tel. 569140 ♦ **NAPOLI** - CRASTO - Via S. Anna dei Lombardi 19 - tel. 328186 POWER dei F.lli Crasto - C.so Secondigliano 397 - tel. 7544026 ♦ **NARNI SCALO (TR)** - BIT RADIO - Via Capitonese 30 - tel. 737953 ♦ **NOVILIGURE (AL)** - REPETTO GIULIO - Via Rimembranze 125 - tel. 78255 ♦ **OGGIONO (CO)** - RICE TRANS ESSE 3 Via Per Dolzago 10 - tel. 579111 ♦ **OLBIA (SS)** - COMEL - Corso Umberto 13 - tel. 22530 ♦ **OSIMO (AN)** - ARTEC - Via Chiaravallese 104 - tel. 710511 ♦ **OSTUNI (BR)** - DONNALOIA GIACOMO - Via A. Diaz 40/42 - tel. 976285 ♦ **PALERMO** - M.M.P. Via S. Corleo 6 - tel. 580988 ♦ **PARMA** - COM.EL. - Via Genova 2 - tel. 71361 ♦ **PESCARA** - TELERADIO CECAMORE - Via Ravenna 5 - tel. 26818 ♦ **PIACENZA** - E.R.C. di Civili - Via S. Ambrogio 35/B - tel. 24346 ♦ **PISA** - NUOVA ELETTRONICA - Via Battelli 33 - tel. 42134 ♦ **REGGIO CALABRIA** - PARISI GIOVANNI - Via S. Paolo 4/A - tel. 94248 ♦ **REGGIO EMILIA** - R.U.C. Viale Ramazzini 50/B - tel. 485255 ♦ **ROMA** - HOBBY RADIO - Via Mirabello 20 - tel. 353944 - MAS-CAR - Via Reggio Emilia 30 tel. 8445641 - TODARO & KOWALSKI - Via Orti di Trastevere 84 - tel. 5895920 ♦ **S. DANIELE DEL FRIULI (UD)** - DINO FONTANINI - Viale del Colle 2 - tel. 957146 ♦ **SALERNO** - GENERAL COMPUTER - Corso Garibaldi 56 - tel. 237835 - NAUTICA SUD - Via Alvarez 42 - tel. 231325 ♦ **SARONNO (VA)** - BM ELETTRONICA - Via Concordia 15 - tel. 9621354 ♦ **SPLAMBERTO (MO)** - BRUZZI BERTONCELLI - Via Del Pilamiglio 1 - tel. 43793 ♦ **TRENTO** - EL.DOM. - Via Suffragio 10 - tel. 983698 ♦ **TREVISO** RADIO MENEGLHEL - Via Capodistria 11 - tel. 261616 ♦ **TRIESTE** - CLARI - Rotonda del Boschetto 2 - tel. 566045-567944 ♦ **UDINE** - SGUAZZIN - Via Roma 32 - tel. 501780 ♦ **VERONA** - MAZZONI CIRO - Via Boninrodolli 18 - tel. 574104 ♦ **VICENZA** DAICOM - Contrà Mure Porta Nuova 34 - tel. 547077 ♦ **VIGEVANO** - GIARDINI - Via Camilla Rodolfi 8 - tel. 85211



NOVITÀ

ANTENNA MOBILE
CON CURSORE DI SINTONIA

Mod. S 60 RAMBO
Frequenze: 26-28 MHz
Impedenza: 50 Ω
Polarizzazione: verticale
V.S.W.R. < 1,2
Potenza: 250 W RF
Banda coperta: 200 canali
Lunghezza: ca 69 cm
Stilo: acciaio inox nera
Montaggio:
piede "N" foro 13 mm.
fornito con cavo

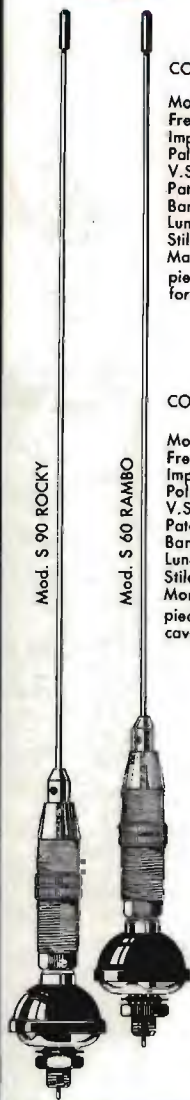
NOVITÀ

ANTENNA MOBILE
CON CURSORE DI SINTONIA

Mod. S 90 ROCKY
Frequenze: 26-28 MHz
Impedenza: 50 Ω
Polarizzazione: verticale
V.S.W.R. < 1,2
Potenza: 300 W RF
Banda coperta: 200 canali
Lunghezza: ca 98 cm
Stilo: acciaio inox nero
Montaggio:
piede "N" foro 13 mm.
cavo fornito

Mod. S 90 ROCKY

Mod. S 60 RAMBO



INNOVAZIONI NELLE COMUNICAZIONI CB

IL PIÙ GRANDE E QUALIFICATO PROGRAMMA DI ANTENNE 27 MHz

Presso i migliori Rivenditori. Distribuzione:

G.B.C. SpA - Cinisello Balsamo/MI - Tel. 02/6189391 e tutti i suoi punti di vendita

IMELCO - 00143 ROMA EUR - Via Gaurico 247/B - Tel. 06/5031572

LEAR - 41100 LESIGNANA (Modena) - Str. Naz. per Carpi 1070 - Tel. 059/339249

NUOVO ICOM IC- μ 2 AT

1,5W - 10 memorie direttamente dal taschino della vostra giacca

NOVITÀ
con tastiera DTMF



Nuovo, ancora più versatile con il DTMF tastiera per telecomando o accesso mediante interfaccia alla linea telefonica.

Con una flessibilità eccezionale per una grande varietà d'uso, compatto e facile da usare, l'IC μ 2 è un apparato completo di tutte le funzioni usuali contenute in un volume estremamente ridotto, il tutto dovuto alle nuove tecnologie sulla miniaturizzazione ed all'integrazione del prodotto. L'IC μ 2 ha molto da offrire: un nuovo tipo di visore a cristalli liquidi con possibilità di illuminarlo con una soffusa luce verde durante le ore notturne, indica la frequenza operativa, oppure la memoria prescelta fra le dieci a disposizione. Consumo estremamente ridotto nonché autonomia maggiorata con il circuito "power save" con il quale, in assenza di segnale o d'impostazione, la corrente della batteria è ridotta del 75%. Detta batteria, del tipo ricaricabile, è contenuta in un apposito contenitore infilato ad incastro nella parte inferiore; un'altra batteria (al litio) alimenta in continuazione il CPU. Il caricabatterie (da parete) è fornito in dotazione. Lo scostamento

abituale per l'accesso ai ripetitori, oltreché al valore normalizzato (\pm 600 KHz), può essere programmato, funzione utilissima qualora si voglia usare una coppia di tali apparati per comunicazioni riservate. In aggiunta al 1750 Hz, 38 toni subaudio sono inoltre a disposizione per l'accesso a reti o ripetitori, chiamate di gruppo, ecc. La frequenza operativa può essere inoltre bloccata per evitare variazioni accidentali, facili a verificarsi durante l'attività portatile.

CARATTERISTICHE SALIENTI

Gamma operativa: 144 - 148 MHz
Canalizzazione: 12.5 - 25 KHz
Potenza RF: 1.5W oppure 0.1W
Tensione di batteria: 8.4V

CONSUMI:

Ricezione a lunga autonomia: 6 mA
Ricezione silenzialata: 30 mA
Ricezione con vol. al max: 170 mA
Trasmissione: 600 mA (con 1W di RF)
300 mA (con 0.1W di RF)
Configurazione del Rx: doppia conversione (16.9 MHz; 455 KHz)
Sensibilità: < di 0.15 μ V per 12 dB SINAD
Livello di uscita audio: > 0.25W su 8 Ω

SOLO 58 x 140 x 29 mm.
PESO: 340 g.



ANTENNA 2

Electronic Center s.n.c.
Via Santuario 60/E - 25030 Caselmella (BS)
tel. 030/2782351