

# COQ elettronica

## radioamatori hobbistica • CB

in questo numero: • **Accordatore d'antenna** •

• **Transverter di Vidmar** •

• **"I cinque" di Roberto Galletti** •

pubblicazione mensile - sped. in abb. post. gr. III/70



**CT 1600**  
**RICETRASMETTITORE**  
**PORTATILE**  
**VHF**  
**144 MHz**  
**800 CH**



**CTE INTERNATIONAL®**

### TELEFONO IN LEGNO DA PARETE

Completi di suoneria e spina,  
nei colori: noce, bianco, nero  
L. 60.000



### SEGRETERIA TELEFONICA

(omologata SIP)  
L. 160.000



### TELEFONI A LATTINA

Vasta gamma di decorazioni (tutte le  
squadre di calcio, puffi, ecc.)  
completi di suoneria regolabile  
L.50.000



### TASTIERA DECADICA ELETTRONICA

Sostituisce il  
normale disco SIP



1 memoria L. 30.000  
10 memorie L. 50.000

### TELEFONO SPORTIVO A PALLONE

Personalizzato, a richiesta, con lo scudetto  
della vostra squadra  
L. 70.000



**NOVITÀ**

### TELEFONO SENZA FILO

Portata m 300 L. 170.000  
Portata km 1 L. 600.000  
Portata km 15 L. 1.500.000



PRESE TELEFONICHE - SPINE TELEFONICHE - SPINE MULTIPLE - CAVETTI - SUONERIE

# ELETTA

C.SO SEMPIONE 9 SANTHIA (VC) tel. 0161/921708

SPEDIZIONI OVUNQUE, VENDITE ANCHE IN CONTRASSEGNO, SPESE DI SPEDIZIONE A CARICO DEL DESTINATARIO

••• SIAMO PRESENTI A TUTTE LE FIERE DEI RADIOAMATORI •••



PRODOTTI PER TELECOMUNICAZIONI  
E RICETRASMISSIONI  
APPLICAZIONI CIVILI-MILITARI  
COMUNITÀ-AMBASCiate  
RADIOAMATORI HF-VHF-UHF-GHz • ASSISTENZA TECNICA

**MAS.CAR.**

S.A.S. PRODOTTI  
PER TELECOMUNICAZIONI

ROMA - VIA REGGIO EMILIA, 32a - TEL. 8445641 - 869908 - TELEX 621440

# EXPO RADIO

## 3<sup>a</sup> MOSTRA MERCATO

### del RADIOAMATORE e CB

### ELETTRONICA e COMPUTER



grafica stefano cremolini

**1 - 2 marzo '86**

**Bologna - Palazzo dei Congressi - (Quartiere Fieristico)**  
**orario mostra - 9-13-15-19**

PER INFORMAZIONI E PRENOTAZIONI STAND  
SEGRETERIA ORGANIZZATIVA: PROMO EXPO VIA BARBERIA, 22 - 40123 BOLOGNA - TEL. (051) 33.36.57

EDITORE  
edizioni CD s.n.c.

DIRETTORE RESPONSABILE  
Giorgio Totti

REDAZIONE, AMMINISTRAZIONE,  
ABBONAMENTI, PUBBLICITÀ  
40121 Bologna - via Cesare Boldrini 22  
(051) 552706-551202  
Registrazione tribunale di Bologna n.  
3330 del 4/3/1968. Diritti riproduzioni  
traduzioni riservati a termine di legge.  
Iscritta al Reg. Naz. Stampa di cui alla  
legge n. 416 art. 11 del 5/8/81 col n.  
00653 vol. 7 foglio 417 in data 18/12/82.  
Spedizione in abbonamento postale -  
gruppo III  
Pubblicità inferiore al 70%

DISTRIBUZIONE PER L'ITALIA  
SODIP - 20125 Milano - via Zuretti 25  
Tel. (02) 67709

DISTRIBUZIONE PER L'ESTERO  
Messaggerie Internazionali  
via Calabria 23  
20090 Fizzonasco di Pieve E. - Milano

ABBONAMENTO  
(CQ elettronica + XELECTRON)  
Italia annuo L. 36.000 (nuovi)  
L. 35.000 (rinnovi)

ABBONAMENTO ESTERO L. 43.000  
Mandat de Poste International  
Postanweisung für das Ausland  
payable à / zahlbar an  
edizioni CD - 40121 Bologna  
via Boldrini 22 - Italia  
Cambio indirizzo L. 1.000 in francobolli

ARRETRATI L. 3.000 cadauno  
Raccoglitori per annate L. 8.000 (abbonati  
L. 7.200) + L. 2.000 spese spedizione.

MODALITÀ DI PAGAMENTO: assegni  
personali o circolari, vaglia postali, a  
mezzo conto corrente postale 343400.  
Per piccoli importi si possono inviare anche  
francobolli.

STAMPA - FOTOCOMPOSIZIONE  
FOTOLITO  
Grafiche ELLEBI - Funo (BO)  
via Marzabotto 23/33 - tel. (051) 86.16.72

Manoscritti, disegni, fotografie, anche se  
non pubblicati, non si restituiscono.

La Casa Editrice non è responsabile di  
quanto pubblicato su annunci pubblicitari  
a pagamento in quanto ogni inserzionista  
è chiamato a risponderne in proprio.

# CQ

## elettronica

### radioamatori hobbistica·CB

## SOMMARIO

gennaio 1986

<b>Gli Esperti rispondono</b> .....	6
<b>Indice degli Inserzionisti</b> .....	6
<b>Campagna Abbonamenti</b> .....	8
<b>Il listino del nuovo</b> .....	16
<b>Offerte e richieste</b> .....	18
<b>Modulo per inserzioni</b> .....	23
<b>Pagella del mese</b> .....	24
<b>Transmatch</b> .....	29
<b>APT Scan Converter</b> .....	32
<b>Radiomania: Rho Ophiuchi</b> .....	34
<b>Il famoso HANDBOOK</b> .....	43
<b>Vecchie Radio: che passione!</b> .....	46
<b>Transverter 144/432 MHz</b> .....	51
<b>Indice analitico anni '84 e '85</b> .....	57
<b>Maurizio Fantasy</b> 126° apartheid Rompivari Fantasy: le nuove scatole TEK0 Novità dalla RAI: Radiodata Aiuto! Aiuto! .....	65
<b>Il mercato dell'usato</b> .....	75
<b>Radioascoltare</b> .....	76
<b>Doppio sincronizzatore per flash</b> .....	78
<b>Qui Computer</b> 214° Go to Programma conversione valuta Riduttore di tensione Grafica in alta risoluzione Rompipapocchia Didattica elettronica (legge di Ohm) Protezione programmi Varie .....	83
<b>Novità Radio</b> .....	90

# Gli Esperti rispondono

# indice degli inserzionisti

di questo numero:

**BERNARDINI FABRIZIO** - 06/5122737 - ore 19÷20  
*Controllo del traffico aereo - Avionica.*

**BRUGNERA IVO** - via Bologna 8/10 - 67035 Pratola Peligna (AQ)  
*Autocostruzioni e RF in generale.*

**CATTÒ SERGIO** - inoltrare corrispondenza a **CQ elettronica**

**CERVEGLIERI MASSIMO** - via Pisacane 33 - 15100 ALESSANDRIA  
*Chimica ed elettronica.*

**CHELAZZI GINO** - 055/664079 - tutti i giorni dalle 19 alle 23  
*Surplus.*

**CORREALE ROSARIO** - via delle Quattro Giornate 5  
80058 TORRE ANNUNZIATA (NA)  
*Computers Sinclair.*

**DELLA BIANCA MAURIZIO** - 010/816380 - ore 20÷21, feriali  
*Autocostruzioni e RF.*

**GALLETTI ROBERTO** - 06/6240409 - sab/dom dalle 17 alle 21,30  
*Autocostruzioni e RF in generale.*

**MAZZOTTI MAURIZIO** - 0541/932072 - tutti i giorni dalle 8 alle 12  
e dalle 18 alle 22  
*Alta frequenza (RX-TX-RTX) e Computers Commodore.*

**MUSANTE SERGIO** - inoltrare corrispondenza a **CQ elettronica**

**PETRITOLI REMO** - 0736/65880 o 085/292251 - tutte le sere tra le 20 e le 22  
*Computers.*

**PISANO GIANCARLO** - via dei Sessanta 7/5 - 16152 Cornigliano (GE)  
*Sperimentazione in campo radio.*

**UGLIANO ANTONIO** - 081/8716073 - tutte le sere tra le 20 e le 22  
*Computers Sinclair.*

**VIDMAR MATJAŽ** - 003865/26717 - Nova Gorica  
*Attività radioamatoriale a livello sofisticato.*

**ZÁMBOLI PINO** - 081/934919 - tutte le sere tra le 20 e le 21,30  
*Antenne - Apparati OM e CB - VHF - Autocostruzione.*

**ZELLA GIUSEPPE** - 0382/86487 - tutte le sere tra le 21 e le 22  
*Antenne per ricezione (teoria e pratica) - Radioascolto Broadcasting - DX onde medie e tropicali - Radiopropagazione - Radioricezione (costruzione e modifica di ricevitori).*

NOMINATIVO	PAGINA
A & A Telecomunicazioni	14
ASSEL	89
CENTRO RADIO	27
CRESPI	21
C.T.E. international	104
C.T.E. international	1 (copertina)
D B elett. telecom.	112-113
DE PETRIS & CORBI	22
ELCA.	106
ELETRONIC SYSTEMS	100-101
ELETTRA	15-94
ELETTRA	2 (copertina)
ELETRONICA ENNE	19
ELETRONICA S. GIORGIO	95
ELETRONICA ZGP	74
ELETTROPRIMA	7
ELLE ERRE	96
E L T	110-111
E O S	26
E R E	103
I.L. elettronica	102
LA CASA DEL COMPUTER	28
LACE	93
LACE	118 (copertina)
LARIR international	105
L.R.E.	14
MARCUCCI	63-64-98-99-108
MAGNETO PLAST	92
MAREL	94
MAS CAR	3 (copertina)
MOSTRA BOLOGNA	4 (copertina)
NEGRINI ELETTRONICA	93
NUOVA ECO ANTENNE	12
NUOVA PAMAR	10-11-96
PENTATRON	107
RAMPAZZO ELETTRONICA	97
R E L	114-115
SIRTEL	117 (copertina)
STUDIO ROMA ELETTRONICA	92
TELEXA	109
TRONIK'S	56
TRONIK'S	120 (copertina)
UNI-SET	15
VIANELLO	13
ZETAGI	116

EDIZIONI CD

8-9-20

**Siate rispettosi della vita privata di questi amici, evitando di telefonare in orari diversi da quelli indicati.**

**GRAZIE**



CONCESSIONARIO AUTORIZZATO KENWOOD

# ELETTROPRIMA S.A.S.

## TELECOMUNICAZIONI OM E CB

MILANO - Via Primaticcio, 162 - Tel. 02/4150276-416876 - IK2 AIM Bruno - IK2 CIJ Gianfranco

Troverete nel nostro show room di Milano, una vasta gamma di apparati Yaesu, Icom, Daiwa, ed accessori di ogni tipo per l'ottimo completamento dei vostri apparati. Il materiale esposto è sempre disponibile a magazzino. Assistenza tecnica interna. Ufficio tecnico a disposizione per preventivi e progettazione impianti civili.



### FT 757 GX

- Ricetrasmittitore HF
- Copertura continua in ricezione e trasmissione da 1.6 a 30 MHz
- Potenza stadio finale RF 100 W



### FT 2700 RH

- Ricetrasmittitore VHF-UHF con emissione unica in FM
- Gamma operativa VHF 144 → 146 MHz
- Gamma operativa UHF 430 → 440 MHz
- Potenza RF in uscita 25 W su entrambe le gamme



### FRG 9600

- Gamma di frequenza: 60-905 MHz (fino a 460 MHz in SSB)
- Ricevitore a scansione FM-AM-SSB
- Canali in memoria: 100
- Alimentazione: 12-15 V

Distributori ufficiali Kenwood presentiamo i modelli KENWOOD più prestigiosi:



### TS 711 E.

- Ricetrasmittitore VHF
- Gamma operativa 144 → 146 MHz
- Emissioni in FM-SSB-CW
- Alimentazione 220 V ca.
- Dotato di scansione, memorie, DCS



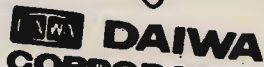
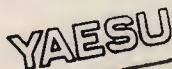
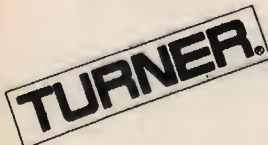
### TS 940

- Ricetrasmittitore HF
- Gamma operativa in trasmissione e in ricezione da 1.8 a 30 MHz
- Potenza stadio finale AF 140 W
- Emissioni AM, FM, SSB, CW, FSK.



### TS 430 S.

- Ricetrasmittitore HF.
- Gamma operativa da 1.6 a 30 MHz
- Emissioni in AM-SSB-CW ed FM (optional)
- Alimentazione 12 V.
- Potenza stadio RF 100 W



Per invio catalogo, scrivere al nostro recapito unitamente  
a L. 2.000 in francobolli.

nome .....  
cognome .....  
via ..... n. ....  
Città ..... (Prov.) .....

## oltre il 22%

Inoltre, abbonandoti, blocchi immediatamente il prezzo di copertina di **CQ** per un anno intero, "12 numeri reali + XÉLECTRON" che riceverai a casa tua, puntuali e senza spese!

Approfittane subito, perché **CQ** ti dà la possibilità di avere (a tua scelta) anche "IL BARACCHINO CB" e "TOP SECRET" con oltre il 22% di sconto, 2 bellissimi libri che non puoi perdere.



### MODALITÀ DI PAGAMENTO

Il pagamento potrà essere effettuato a mezzo:  
C/C postale n° 343400 - vaglia postale - assegno proprio o circolare, intestati a "EDIZIONI CD"

Scrivete sul modulo di contocorrente o sul vaglia postale  
**CHE COMBINAZIONE AVETE SCELTO.**



## di sconto su:

**1** \* 12 CQ ELETTRONICA + XELECTRON : L. ~~39.000~~ = L.30.000

---

**2** \* 12 CQ ELETTRONICA + XELECTRON : L.39.000  
+ IL BARACCHINO CB L. 8.500  

---

L. ~~47.500~~ = L.36.000

---

**3** \* 12 CQ ELETTRONICA + XELECTRON : L.39.000  
+ TOP SECRET L. 14.000  

---

L. ~~53.000~~ = L.41.000

---

**4** \* 12 CQ ELETTRONICA + XELECTRON : L.39.000  
+ IL BARACCHINO CB L. 8.500  
+ TOP SECRET L. 14.000  

---

L. ~~61.500~~ = L.48.000

**NUOVA PAMAR** 25100 BRESCIA - Via Gualla 20 - Tel. 030-390321

**AX-25 1/2 λ 18 el.**

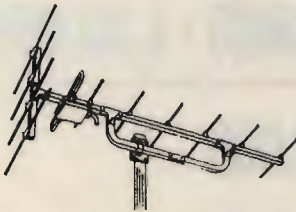
Freq. 136-146 MHz  
Pot. 400 W  
Guad. 11 dB  
Polarizz. circ. e lin.  
Lung. boom mm 3700  
Lung. el. max mm 1140



**LE ANTENNE CHE SI  
IMPONGONO PER LA QUALITÀ  
E PER IL PREZZO**

**CPC-433 Collineare**

Freq. 420-460 MHz  
Pot. 500 W  
Guad. 6 dB  
Altezza mm 890  
Lung. mm 150



**AX-40 1/2 λ - 11 el.**

Freq. 430-440 MHz  
Pot. 200 W  
Guad. 9,8 dB  
Polarizz. cr. e vert.  
Lung. boom mm 1095  
Lung. elem. max mm 481



**AX-20 1/2 λ - 8 el.**

Freq. 136-146 MHz  
Pot. 200 W  
Guad. 10 dB  
Polarizz. or. e vert.  
Lung. boom mm 2300  
Lung. el. max mm 1140

**CPC 144 Collineare  
5/8 λ**

Freq. 140-150 MHz  
Pot. 200 W  
Guad. 5,5 dB  
Lung. el. rad. mm 2833  
Lung. radiali mm 502



**AMPIA GAMMA DI ANTENNE  
HF-VHF-UHF**

**CONCESSIONARI DI ZONA:**

- |   |   |   |
|---|---|---|
| <b>MILANO:</b> <b>ELETTRONICA G.M.</b><br>VIA PROCACCINI 41<br>MILANO<br>TEL. (02) 313179   | <b>ABANO TERME:</b> <b>VF.ELETTRONICA SAS</b><br>VIA NAZIONI, UNITE 37<br>31031 ABANO T.<br>TEL. 049-668270 | <b>FIRENZE:</b> <b>PAOLETTI FERRERO</b><br>VIA IL PRATO 40 R<br>50123 FIRENZE<br>TEL. 055-294974            |
| <b>CIVATE (CO):</b> <b>ESSE 3</b><br>VIA ALLA SANTA 5<br>22040 CIVATE (COMO)<br>TEL. 0341-551133  | <b>VIGEVANO (PV):</b> <b>FIORAVANTI BOSI CARLO</b><br>CORSO PAVIA 51<br>PAVIA<br>TEL. (0381) 70570          | <b>ADRIA:</b> <b>DELTA ELETTRONICS</b><br>VIA MERCATO VECCHIO 19<br>45011 ADRIA (ROVIGO)<br>TEL. 0426-22441 |
| <b>TORINO:</b> <b>MINO CUZZONI</b><br>CORSO FRANCIA 91<br>10138 TORINO<br>TEL. 011-445168   | <b>VICENZA:</b> <b>DAICOM</b><br>VIA NAPOLI 5<br>VICENZA<br>TEL. (0444) 39548                               | <b>SASSUOLO:</b> <b>ELETTRONICA FERRETTI</b><br>VIA CIALDINI 41<br>41049 SASSUOLO (MO)                      |
| <b>MAIORI (SA):</b> <b>RADIOCOMUNICAZIONI</b><br>COSTIERA AMALFITANA<br>VIA LUNGOMARE AMENDOLA 22<br>84010 MAIORI (SA)<br>TEL. 089-877035 | <b>PRATO (FI):</b> <b>CENTRO RADIO</b><br>VIA DEI GOBBI 153-153A<br>50047 PRATO (FI)<br>TEL. 0574-39375     | <b>NOTO (SR):</b> <b>MARESCALCO SALVATORE</b><br>V.LE P. DI PIEMONTE 40<br>96017 NOTO (SR)                  |
| <b>AREZZO:</b> <b>TELEANTENNA</b><br>VIA DELLA GAVARDELLO 35<br>52100 AREZZO<br>TEL. 0575-382166  | <b>GROSSETO:</b> <b>SUONO GIOVANE</b><br>VIA DEI BARBERI 29<br>58100 GROSSETO<br>TEL. 0564-28516            | <b>PISA:</b> <b>NUOVA ELETTRONICA</b><br>VIA BATTELLI 33<br>56100 PISA<br>TEL. 050-42134                    |
| <b>CATANIA:</b> <b>CRT ELETTRONICA</b><br>VIA PAPALE 49<br>95100 CATANIA<br>TEL. 095-441596   | <b>TRENTO:</b> <b>CONCI S.</b><br>VIA S. PIO X 97<br>38100 TRENTO<br>TEL. 0461-924095                       | <b>PORDENONE:</b> <b>EUROCOMMUNICATION</b><br>VIA TURATI 11<br>33170 PORDENONE<br>TEL. 0434-35089           |
|   | <b>PISTOIA:</b> <b>CENTRO ELETTRONICO</b><br>VIA BORGOGNONI 12<br>51100 PISTOIA                             | <b>REGGIO E.:</b> <b>R.U.C.</b><br>VIALE RAMAZZINI 50/B<br>42100 REGGIO EMILIA<br>TEL. 0522-485255          |

# NUOVA PAMAR

## ELETTRONICA E TELECOMUNICAZIONI



### ALAN 34/S OMOLOGATO

Frequenza: 26,875÷27,265 MHz - 34 canali - AM/FM - alimentazione 13,8 Vcc.

### ALAN 67 OMOLOGATO

Frequenza: 26,875÷27,265 MHz - 34 canali - AM/FM - alimentazione 12,6 V.

### ALAN 68/S OMOLOGATO

Frequenza: 26,875÷27,265 MHz - 34 canali - AM/FM - Mic Gain - RF Gain - FIL - ANL - alimentazione 13,8 Vcc.

### ALAN 69 OMOLOGATO

Frequenza: 26,875÷27,265 MHz - 34 canali - AM/FM - potenza 4,5 Watt - alimentazione 12,6 V.

### POLMAR "TENNESSEE" OMOLOGATO

Ricetrasmittitore per emissioni AM/FM/SSB su 34 canali - PLL - alimentazione 13,8 V.

### POLMAR CB 34 F OMOLOGATO

Ricetrasmittitore per emissioni AM/FM su 34 canali - frequenza: 26,875÷27,265 MHz - PLL - alimentazione 13,8 Vcc.



### HAM MULTIMODE 2

Ricetrasmittitore CB veicolare a 200 canali in AM/FM/SSB - frequenza 26,025÷28,305 MHz - alimentazione 13,8 VDC.

### ICOM IC 27

Ricetrasmittitore VHF veicolare per emissioni FM - frequenza operativa 144÷146 MHz - PLL.

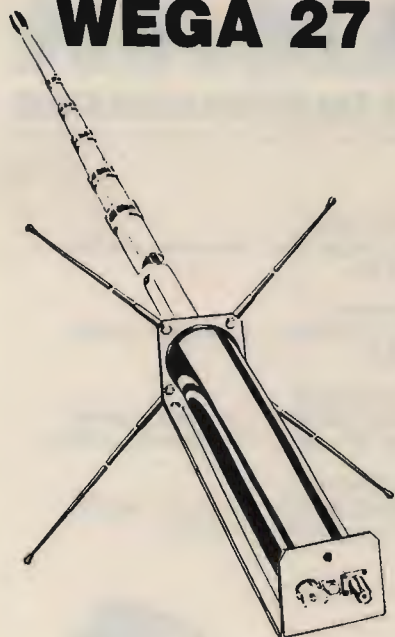


### YAESU FT 2700 RH

Ricetrasmittitore VHF/UHF per emissioni FM - gamma operativa: 144÷148/430÷440 MHz - alimentazione 13,8 V ±15% - emissione: F3E - impedenza di antenna 50 Ω.

25100 BRESCIA - Via Gualla, 20 - Tel. (030) 390321

# PER UN GRANDE SALTO DI QUALITÀ WEGA 27 MHz. 5/8



Palo centrale in lega anticorrosional  
Radiali in fibra di vetro  
Base in acciaio inox 3 mm  
Ghiere di bloccaggio in bronzo  
Rotella godronata per regolazione S.W.R.

## CARATTERISTICHE TECNICHE

FREQUENZA:	26 + 35 MHz
IMPEDEZA:	52 Ohm
POTENZA MASSIMA:	4000 W
GUADAGNO SUPERIORE:	7dB
R.O.S.:	1:1,1
RESISTENZA VENTO:	120 km/h
ALTEZZA MASSIMA:	5,50 m
LUNGHEZZA RADIALI:	1 m
LARGHEZZA DI BANDA:	3 MHz
PESO:	5 kg

**PREZZO L. 82.200**

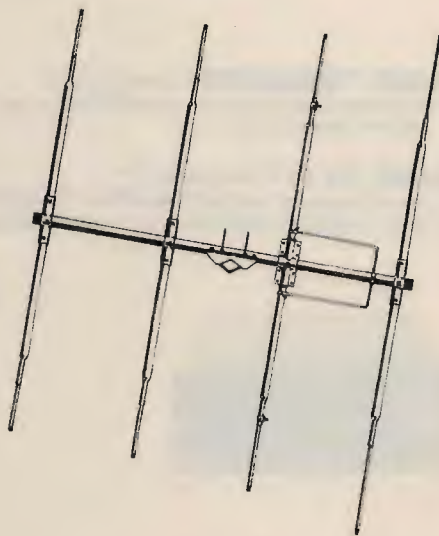
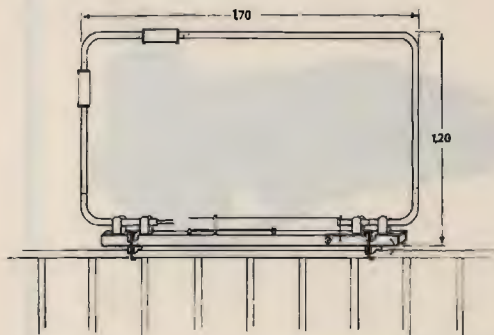
## YAGI 4 e 3 ELEMENTI 27 MHz

2 Kw - 52 Ohm - 10 dB - 5,50 m

**NOVITÀ E PERFEZIONE  
PER 11, 15, 20 e 45 m  
Ottima antenna da balcone  
trappolata.**

1 Kw - 52 Ohm - 4 frequenze - Ottimo guadagno

**L. 144.900**



## UNA PRODUZIONE COMPLETA DI ANTENNE, OLTRE 160 MODELLI

CB.: direttive a semplice o doppia polarizzazione - cubiche - veicolari 1/4 e 5/8 - verticali a 1/4-5/8-1/2 onda - dipoli - GP - boomerang.

DECAMETRICHE: veicolari - verticali - direttive trappolate - dipoli trappolati e accessori per dipoli.

144 e 432: direttive - log periodiche - veicolari - collineari - GP - portali e accoppiatori.

LARGA BANDA: disconi e log periodiche.

45 m: GP - veicolari - trappolate per 4 frequenze - dipoli.

TELEFONI: ringo - GP - veicolari normali e trappolate per 2 frequenze - boomerang per 2 frequenze - filtri miscelatori.

Inoltre antenne per FM, apricancelli, radiocomandi e autoradio.  
Per quantitativi: produzione su frequenze a richiesta.

**CATALOGHI A RICHIESTA - PRIVATI 50% ANTICIPATO**

**ECO ANTENNE**



FRAZ. SERRAVALLE, 190 - 14020 SERRAVALLE (ASTI) - ITALY - TEL. (0141) 294174



# TECHNICAL EQUIPMENT

Specialized instruments for industrial and laboratory use

## MEASUREMENT



High precision instruments for accurate measurements in various industrial environments.



Vertical text on the right side of the page, possibly a page number or reference code.

Our range of instruments is designed for high accuracy and reliability in demanding industrial and laboratory settings.

For more information, contact our technical support team.



# TECHNICAL

Specialized instruments for industrial and laboratory use

For more information, contact our technical support team.



di Ermanno Larnè

LABORATORIO DI RADIOTECNICA ED ELETTRONICA

viale Cembrano 19 A 12 16148 Genova Italy

tel. 010.396372



M12-40A

**M12-40A:** minimodulo di transverter per i 40 metri (altre frequenze a richiesta). Le dimensioni ridottissime del cs, mm 72 x 57, consentono una facile installazione in tutti gli apparati ricetrasmittenti. Potenza out 12W pep (24 input). Commutazione R/T senza relè (elettronica); in Italia solo i transverter LRE impiegano tale sistema. Provvisto di dissipatore termico e di chiaro schema di montaggio.



TSV-12

**TSV-12:** il transverter per i 40 metri (altre frequenze a richiesta) più compatto (mm 105 x 42 x 112) e sofisticato: commutazione R/T elettronica. Potenza out 12W pep (24 input). Funzionamento in SSB, AM, FM, CW, FSK. Clarifier con escursione in oltre 20 KHZ (2 canali CB) per una vera sintonia continua senza "buchi". Comando alta/bassa potenza e potenziometro RF Gain. Stabilità ottimale in SSB.



IM-200A

**TSV-30:** transverter per i 40 metri (altre frequenze a richiesta) con potenza in uscita di oltre 26W (52 input). Funzionamento in SSB, AM, FM, CW, FSK. Clarifier con escursione di oltre 20 KHz. Comando alta/bassa potenza e RF Gain. Grosso dissipatore termico per i due finali RF.



MN-A2

**IM-200A:** accordatore d'antenna per tutte le frequenze comprese fra 3 e 30 MHz; commutatore inserito/passante, circuito ad alto fattore di merito. Potenza di lavoro 200W

**MN-A2:** novità esclusiva LRE. È un dispositivo per l'autoascolto in cuffia della modulazione del proprio trasmettitore. Individua inneschi ed autooscillazioni in trasmissione; è indispensabile per la regolazione di camera sul cavo di antenna. Funzionamento in AM. Potenza di lavoro sino a 2000W.



TSV-30

**MN-X2:** dispositivo analogo all'AM-A2 con funzionamento in SSB, AM, FM. Incorpora un generatore di segnale quarzato utilissimo per la taratura della sezione ricevente e per il controllo della stabilità dei VFO. Potenza max 2000W.



MN-X2

PER CATALOGO GENERALE INVIARE L. 1.500 ANCHE IN FRANCOBOLLI.

LRE È ANCHE LABORATORIO RIPARAZIONI APPARATI DI TUTTE LE MARCHE.

## ANTENNA DIRETTIVA PER TRASMISSIONE FM



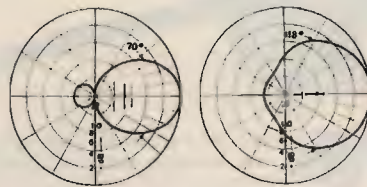
Mod. KY/3

### SPECIFICATIONS

MOD. KY/3  
FREQUENCY RANGE : 66-88 MHz;  
88-105 MHz  
IMPEDANCE : 50 OHMS  
GAIN : 7 DB ISO  
POWER : 500 W MAX.  
FRONT TO BACK RATIO : 20 DB  
WEIGHT : 8,5 KG  
CONNECTOR : SO 239 OR UG 58  
VSWR : 1,5:1 OR BETTER

MOD. KY/3  
FREQUENCY RANGE : 144-174 MHz;  
IMPEDANCE : 50 OHMS  
GAIN : 7 DB ISO  
POWER : 350 W MAX.  
FRONT TO BACK RATIO : 20 DB  
BACK RATIO :  
WEIGHT : 7,5 KG  
CONNECTOR : SO 239 OR UG 58  
VSWR : 1,5:1 OR BETTER

### RADIATION PATTERN



L'uso di questo tipo di antenna è particolarmente indicato nei punti ripetitori di media e grande potenza.

L'angolo di irradiazione molto ampio consente di approntare un sistema di più antenne aumentando in modo considerevole il guadagno e mantenendo una copertura di zona molto vasta.

L'antenna, inoltre, essendo completamente a larga banda, si presta per il funzionamento contemporaneo di più stazioni. La robustezza, infine, fa di questo tipo di antenna uno dei più indicati per sopportare qualsiasi condizione atmosferica.

**A & A TELECOMUNICAZIONI**

VIA NOTARI 110-41100 MODENA - TEL. (059) 358058-Tlx 213458-I

# Novità

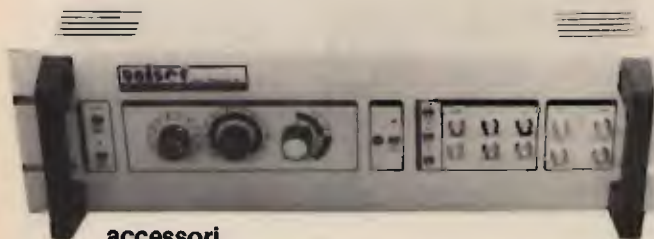
INDISPENSABILE ALLA COSTRUZIONE E INSTALLAZIONE  
RADIO E TV

ora rinnovato e migliorato

# SPECTRUM ANALYZER 03

01 36V/3

L. 642.000



## accessori

Campionatore coassiale 50 ohm, realizzato in massello di ottone con attacchi N femmina passanti e bnc per prelievo segnale, con attenuazione di circa 80 dB, regolabile a mezzo verniero, consente misure di analisi spettrale sull'uscita di trasmettitori e/o amplificatori operanti in alta frequenza, permettendo il prelievo della corretta quantità di segnale da inviare allo strumento di misura (analizzatore o frequenzimetro) senza alterare l'impedenza della linea di uscita, anche su apparati di grande potenza.

Attenuatore con uscite da 0, 20, 40, 60 db, realizzato in massello di ottone, con attacchi bnc femmina.

Ricevitore supereterodina a doppia conversione per la gamma da 10 a 360 MHz, supereterodina a singola conversione per la gamma da 470 a 860 MHz.

Sensibilità migliore di - 76 dBm/ Dinamica misura segnali: > 50 dB  
Visualizzazione: su qualsiasi televisore, monitor (B.F. video 1 Vpp su 75 ohm), oscilloscopio

Alimentazione: entrocontenuta a 220 Volt

Modello 01 36 V/3: campo di frequenza esteso da 10 a 360 MHz in visione panoramica o espansa con reticolo elettronico

Modello 01 36 UH/3: campo di frequenza esteso da 10 a 360 MHz e da 470 a 860 MHz in visione panoramica o espansa, con reticolo elettronico.

## ALCUNE APPLICAZIONI

Consente l'immediata visualizzazione delle emissioni spurie e della qualità di trasmissione, in particolare del contenuto armonico, dei prodotti di intermodulazione presenti nei circuiti a più portanti. Resta pertanto possibile la messa a punto di qualsiasi circuito accordato o a larga banda operante in alta frequenza, mediante l'osservazione contemporanea delle emissioni indesiderate e della portante fondamentale. Inoltre consente la valutazione percentuale e qualitativa della modulazione, il funzionamento e la resa degli oscillatori, liberi o a quarzo, mediante l'impiego di antenna ricevente fornisce la visione panoramica o espansa dei segnali presenti in banda. Risolve pertanto qualsiasi problema inerente alla costruzione, manutenzione, progettazione di apparati ad alta frequenza, sia trasmettenti che riceventi.

**UNISSET** Casella Postale 119 17048 Valleggia (SV) tel. (019) 22.407 (ore 9-12 e 15-17) / (019) 387.765 (ore 9-20)



**FILTRO CAVITÀ 430-470 MHz  
argentato**

**CIRCOLATORE  
PER 430-470 MHz  
professionale  
L. 60.000**



completo di bocchettoni L. 60.000

**DUPLEXER  
PER 430-470 MHz  
a 6 celle con accoppiatore  
direzionale  
L. 50.000**



Siamo presenti a tutte le fiere  
dei radioamatori  
Spedizioni ovunque  
in contrassegno tel. 0161/921708

# ELETTRA

C.SO SEMPIONE 9  
SANTHIA (VC)

# il listino del nuovo

I prezzi sono solo indicativi e possono subire variazioni in qualsiasi momento causa improvvise variazioni di valore dell'Ufficio Italiano Cambi.

Per eventuali informazioni rivolgersi ai sottocitati inserzionisti.

Ricordiamo che l'IVA sulle apparecchiature è al 18%

**AOR - INTEK** via Trasimeno 8 - 20128 MILANO - tel. (02) 2593714-2593716 IVA inclusa

<b>AR-280</b>	RTX 140-150 MHz FM, 5 W port. ....	L. 850.000
<b>AR-33</b>	Ricevitore portatile 140-170 MHz, batt. ....	L. 460.200
<b>AR-2001</b>	Ricevitore 25-550 MHz cont. AM-FM .....	L. 1.339.300
<b>AR-2002</b>	Ricevitore 25-550 800-1300 MHz .....	_____

**BEARCAT - INTEK** via Trasimeno 8 - 20128 MILANO - tel. (02) 2593714-2593716 IVA inclusa

<b>DX-1000</b>	Ricevitore professionale 10 MHz - 30 MHz .....	L. 1.947.000
<b>BC-150 FB</b>	Ricevitore scans. 10 ch., 68-512 MHz .....	L. 578.200
<b>BC-2020 FB</b>	Ricevitore scans. 40 ch., 68-512 MHz + Air .....	L. 929.250

**ICOM - MARCUCCI** via F.lli Bronzetti 37 - 20129 MILANO - tel. (02) 7386051 IVA inclusa

<b>IC-745</b>	Ricetrasmittitore HF per tutte le bande radiantistiche .....	L. 2.411.000
<b>IC-751</b>	Ricetrasmittitore HF per emissioni SSB/CW/AM/FM/FSK .....	L. 3.317.000
<b>IC-735</b>	Ricetrasmittitore HF per emissioni SSB/CW/AM/FM .....	L. 2.367.000
<b>IC-R71</b>	Ricevitore HF a copertura generale 100 kHz - 30 MHz .....	L. 1.984.000
<b>IC-271 E</b>	Ricetrasmittitore UHF per emissioni SSB/CW/FM .....	L. 1.937.000
<b>IC-271 H</b>	Ricetrasmittitore VHF per emissioni SSB/CW/FM .....	L. 2.390.000
<b>IC-290 D</b>	Ricetrasmittitore VHF per emissioni FM/SSB/CW .....	L. 1.259.000
<b>IC-3200</b>	Ricetrasmittitore duobanda VHF/UHF per emissioni FM .....	L. 1.289.000
<b>IC-471</b>	Ricetrasmittitore UHF per emissioni SSB/CW/FM .....	L. 2.152.000
<b>IC-2 E</b>	Ricetrasmittitore portatile VHF per emissioni FM .....	L. 565.000
<b>IC-02 EI</b>	Ricetrasmittitore portatile VHF per emissioni FM .....	L. 741.000

**JRC - Tecnovent Italia s.r.l.** via E. Fermi - 20019 SETTIMO MILANESE (MI) tel. (02) 3283089 IVA inclusa

<b>NRD 515</b>	Ricevitore 0,1-30 MHz copertura generale .....	L. 3.018.200
<b>NSD 515</b>	Trasmittitore 100 W 1,8-29 MHz (amatori) completo wark-band .....	L. 3.302.800
<b>JST 100</b>	Ricetrasmittitore 1,8-29 MHz (amatori), altoparlante separato, alimentatore separato .....	L. 3.717.000

**KDK - INTEK** via Trasimeno 8 - 20128 MILANO - tel. (02) 2593714-2593716 IVA inclusa

<b>FM-2033</b>	RTX mobile 140-150 MHz, 25 W .....	L. 1.094.000
<b>FM-7033</b>	RTX mobile 430-440 MHz, 10 W .....	L. 1.368.800

**KENPRO - INTEK** via Trasimeno 8 - 20128 MILANO - tel. (02) 2593714-2593716 IVA inclusa

<b>KT-200 EE</b>	RTX 140-150 MHz, 2000 ch. 2 W .....	L. 649.000
<b>KT-220 EE</b>	RTX 140-150 MHz digitale, 3,5 W .....	_____



# KENWOOD - G. LANZONI

via Comelico 10 - 20135 MILANO  
tel. (02) 589075-5454744

IVA inclusa

## PREZZI IN MARCHI TEDESCHI FRANCO ITALIA IVA COMPRESA

TS-940 S	HF Transceiver .....	6224,-
TS-430 S	HF Transceiver .....	2888,-
TS-830 S	HF Transceiver .....	3137,-
TS-530 SP	HF Transceiver .....	2993,-
TL-922	HF Amplifier (Without Tubes) .....	3477,-
TR-2600 E	VHF 2,5 W FM DCS/ATIS Handy Transceiver .....	1039,-
TR-3600 E	UHF 1,5 W FM DCS/ATIS Handy Transceiver .....	1106,-
TH-21 E	VHF 1,0 W FM ultra-compact Handy Transceiver .....	654,-
TH-41 E	UHF 1,0 W FM ultra-compact Handy Transceiver .....	749,-
TR-50	1,2 GHz, 1,0 W FM portable Transceiver .....	1879,-
TM-211 E	VHF 25 W FM DCS/ATIS super compact mobile Transceiver .....	1393,-
TM-411 E	UHF 25 W FM DCS/ATIS super-compact mobile Transceiver .....	1592,-
TR-9130	VHF 25 W All-Mode mobile Transceiver .....	1886,-
TS-711 E	VHF 25 W All-Mode DCS/ATIS base Transceiver .....	2915,-
TS-811 E	UHF 25 W All-Mode DCS/ATIS base Transceiver .....	3392,-
TW-4000 A	VHF-UHF 25 W FM mobile Transceiver .....	1970,-
TS-780	VHF-UHF 10 W All-Mode base Transceiver .....	3632,-

# PALCOM - INTEK

via Trasimeno 8 - 20128 MILANO - tel. (02) 2593714-2593716

IVA inclusa

R-537S	Ricevitore VFO 118-136 MHz Aeron .....	L. 260.800
R-532	Ricevitore digitale sint. 118-136 MHz .....	L. 696.200

# POLMAR - MARCUCCI

via F.lli Bronzetti 37 - 20129 MILANO - tel. (02) 7386051

IVA inclusa

TENNESSEE	Ricetrasmittitore per emissioni AM/FM/SSB su 34 canali OMOLOGATO .....	L. 602.000
CB-34 AF	Ricetrasmittitore per emissioni AM/FM su 34 canali OMOLOGATO .....	L. 235.000
CB-309	Ricetrasmittitore per emissioni AM/SSB su 34 canali per uso CB, nautico, medico commerciale, soccorso stradale, ecc. OMOLOGATO .....	L. 385.000
WASHINGTON	Ricetrasmittitore veicolare HF per emissioni AM/FM OMOLOGATO .....	L. 266.000
SHUTTLE	BC-5802 Ricetrasmittitore portatile per emissioni in AM OMOLOGATO .....	L. 123.000

# SUPERTECH - INTEK

via Trasimeno 8 - 20128 MILANO

tel. (02) 2593714-2593716

IVA inclusa

833-CB	Ricevitore portatile 3 bande 54-170 CB .....	L. 65.300
--------	--	-----------

# VENTURER - INTEK

via Trasimeno 8 - 20128 MILANO

tel. (02) 2593714-2593716

IVA inclusa

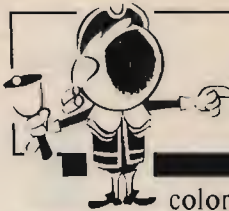
HA-5700 CB	Ricevitore 220 V, batt. OM-FM-AIR-CB-VHF .....	L. 152.200
------------	--	------------

# YAESU - MARCUCCI

via F.lli Bronzetti 37 - 20129 MILANO - tel. (02) 7386051

IVA inclusa

FT-980	Ricetrasmittitore HF compatibile a tutti modi di emissione .....	L. 5.153.000
FT-757GX	Ricetrasmittitore HF compatibile ad emissioni SSB/CW/AM/FM .....	L. 2.384.000
FRG-8800	Ricevitore multimodo HF .....	L. 1.534.000
FRG-8800	Ricevitore multimode HF/VHF .....	L. 1.787.000
FT-726 R	Ricetrasmittitore VHF/UHF per emissioni contemporanee in duplex .....	L. 3.390.000
FT-270R	Ricetrasmittitore VHF sintetizzato per emissioni FM 25 W .....	L. 987.000
FT-270 RH	45 W .....	L. 1.152.000
FT-290 R	(mod. C) ricetrasmittitore VHF portatile .....	L. 991.000
FRG-9600	Ricevitore a copertura continua dello spettro VHF-UHF .....	L. 1.256.000
FT-209 R	.....	L. 760.000
FT 209 RH	.....	L. 785.000



# OFFERTE E RICHIESTE

(CQ 1986)

coloro che desiderano effettuare un'inserzione utilizzino il modulo apposito

## OFFERTE Computer

**VENDO SHARP PC 1401 POCKET COMPUTER** acquistato per errore ancora imballato con istruzioni in italiano. Per informazioni allegare L. 450 in bolli. Francesco Imbesi - via Deledda 9/2 - 17025 Loano (SV)

**VENDO APPLE IIE COMP.** 2 DRIVE slim monitor, joystick, stampante, scheda graf. controller Z80CPM 80 col. Sam + 100 floppy di prog. L. 3.000.000. IC271E Icom nuovo L. 1.400.000. Gerardo Franchini - via Verdi 25 - 38060 Nogaredo (TN) (0464) 412361 (dopo le 19)

**CAMBIO VENDO SOFTWARE PER CBM 64.** Dispongo di numerosi programmi tra cui: Winter game, Aviewto a kill, protettori e sprotettori, copiatori. Alessio Ianna - 30100 Venezia (041) 81752 (13+14 e 21+22)

**PER COMMODORE 64 DISPONGO DI 2000 PROGRAMMI** di ogni tipo: contabilità, magazzino, fatturazione, radioamatori, utility, ingegneria, giochi, ecc. Massimo Cantelli - via Corso 40 - 40051 Altedo (BO) (051) 871270 (14+19)

**VENDESI PER C64 PROGRAMMI DI OGNI GENERE**, copiatori, compilatori, giochi, utility, linguaggi data-base, anche personalizzati e manuali, N.B. prog. ingegneria. Antonino Bambino - via Roma 3 - 89016 Valle San Giovanni (RC) (0965) 758389 (pasti)

**VENDO SPECTRUM 16K ISSUE3**, alimentatore, manuale, programmazione dello ZX S. tutti i segreti dello S. a L. 220.000. 40 ore di fu. op. Spectrum + (ZX M.D. + int.) nuovi L. 450.000. Ivano Ranghiasi - via Hanot 20 - 06074 Ellera-Corciano (PG) (075) 79524 (21+22)

**VENDO PER VIC 20 cart. 16k, superexpander, cart. gioco poker, Demegrace, tutto L. 150.000, anche separati.** Antonello Plonzer - via Roma 85 - 33026 Paluzza (UD) (0433) 775134 (15+19)

## OFFERTE Radio

**VENDO FT290R** completo di micro supporto auto, lineare FL2010 batt. Ni.Ca. ant. caricata custodia con tracolla schema e libretto tutto a L. 750.000. Guido Cazzola - via Belli 4 - 44100 Ferrara (0532) 93225

**GRUNDIG SATELLIT 1400 0,5+28 MHz**, antenna attiva Dressler AR30 200 kHz+40 MHz tutto in ottimo stato vendo o cambio con Scanner VHF. Mario Sotgiu - viale G. Marconi 19 - 00146 Roma (06) 5574551 (16+17)

**VENDO ICOM IC3200 RICETRASMETTITORE** duobanda 144+430 MHz, comprato da due mesi ancora imballato in garanzia L. 1.000.000. Faccio anche permuta decametrico. Vittorio Giainio - via Cap. M. Scala - 98057 Milazzo (ME) (090) 9287625

**VENDO MONITOR B/N 9 POLL.** accordatore ros + watt 100 W. Tribanda 2+6+11 m mod. Hansen orig. americano. Cerco filtro CW stretto per IC720 Icom. Romano De Livio - piazza S. Francesco di Paola 9 - 00184 Roma

**OCCASIONE: LINE COLLINS PERFETTA CON 45 e 11 METRI**, con tutte le valvole originali di ricambio, valvole 6HF5 nuove accoppiate RCA per SR400 HT46 FP300.

Piero (011) 790667 (13+22,30)

**VENDO RX TX VALVOLARI BC824/625 OTTIMI**, senza valvole, 100/156 MHz RX, RTX L. 50.000. Variabili 30, 60, 100, 200 pF isolamento 4.000V olt. Copie schemi militari n. 20 L. 10.000.

Silvano Giannoni - via Valdinievole 27 - 56031 S. Colomba (PI) (0587) 714006 (9+21)

**VENDO RTX SOMMERKAMP FT290R** portatile 144/148 MHz FM-SSB-CW. Acquisto Maggio 1985 mai usato c/ accessori L. 750.000 + adattatore impedenza MT3000A nuovo L. 300.000.

Enrico Falsi Paggi - via Mosse 74/A - 62032 Camerino (MC) (0737) 3428 (dopo le 21) e 36241 (ore ufficio)

**VENDO: FTDX505 + VFO FV401 IN PERFETTO STATO.** Vendo R2000 Kenwood ancora in garanzia, prezzo ottimo, prove presso il mio QTH. VIC20 + Exp 16k.

Silvio Ortolani - via Sabino 12 - 37019 Peschiera del Garda (VR) (045) 7552016 (dopo le 19,00)

**VENDO LINEA GELOSO PER BANDE DECAMETRICHE:** al. G4/229 RX G4/216 TX G4/228 oppure cambio con FT290R Yaesu.

Paolo Paluzzi - via Campanera 6 - 61100 Pesaro (0721) 21202 (dalle 20 in poi)

**VENDO REGENCY MX5000 RICEVITORE 25+550 MHz**, 20 memorie, comprato L. 950.000 un mese fa, ancora imballato; faccio anche permuta con RTX decametrico 0-30. Vittorio Giainio - via Cap. Scale M - 98057 Milazzo (ME) (090) 9287625

**VENDO RX COLLINS 646-ARR** 41-150 kHz+24 MHz in 24 sottogamme sintonia dig. mecc. filtri mecc. AM/CW alimentazione Dinamotor 24V. O cambio con Recl RA17, RX o simili.

Alfredo Salvatori - via Trieste 33 - 00046 Nettuno (RM) (06) 9802173 (17,00+20,00)

**SATELLIT 3000 GRUNDIG** ricevitore da 0,150 a 30 MHz e da 88 a 106 MHz a sintonia digitale in AM-FM-SSB nuovo perfetto vendo a L. 500.000.

Giuseppe Demattels - via Nizza 50 - 10126 Torino (011) 683686 (ufficio)

**VALVOLE 6BE6-6BA6-2625-6C4-6AF4-6J6-6AL5-12AU7-12AT7-12AX-6CB6-6DC6-6CL6 ecc.** 6L6-6V6-607-814A-832-829 ecc. Trattasi di valvole riprovate e garantite.

Silvano Giannoni - via Valdinievole 27 - 56031 S. Colomba (PI) (0587) 714006 (9+21)

**CEDD YAESU FT7576X CON SCHEDA FM L. 1.300.000** FC707 accordatore bande WARC + 160 mT. L. 250.000 amplificatore lineare Heathkit SB220 L. 1.000.000.

HYSS Vittorio Ghidini - via Schio 12 - 41100 Modena (059) 393964 (20,00 + 20,30)

**VENDO O CAMBIO FT QX 506 SOMMERKAMP** (RTX valvolare 10-15-20-40-80-111 metri) emissioni AM-SSB-CW ottimo stato di funzionamento. Rispondo a tutti.

Nunzio Sparta - via Fisauli 73 - 95036 Randazzo (CT)

**VENDO MODEM MPER CBM64 RTTX CW SSTV + superprogramma L.M.** a L. 160.000 o cambio con spectrum 48K tratto in zona.

Massimo Penna - via Quarto 36 - 04100 Latina (0773) 483449

**GENERAL PROCESSOR MODELLO T VENDO L. 1.000.000** unità centrale nuova 48K - video 24x80 - due drivers 8" complessivi 1024K inviare busta autoindirizzata per depli a colori omaggio.

Gianni Beccatini - via Frà Bartolommeo 20 - 50132 Firenze (055) 572204 (pasti)

**VENDO CB 23 CANALI NON DMOLGATO L. 60.000.** Regalo antenna GP27.

Roberto Bidoggia - via Pisacane 8 - 31021 Mogliano Veneto (TV) (041) 452810

**VENDO FOK MULTIPALM 2-8 CANALI 2W.** Freq. 136-176 MHz. Nuovo L. 150.000.

Alberto Galli - via Fontana 18 - 23030 Livigno (SO) (0342) 996340

**VENDO STAZIONE CB COMPLETA OI RTX MY GAIN T 2795 AM** FM SSB doppio clarifer Watt ROS doppio strumento alim. 5 a. Alfa Ima 50 W SSB a L. 300.000 intrattabili.

Fabrizio Flammini - via Bartolacci 3 - 63023 Fermo (AP)

**VENDO VALVOLE NUOVE E USATE** 804-125 4-400 4-1000 8432 6146 813 3B29 EF55 E108F 26A6 E90CC 1A7 12F57 807 V875-30 8298 6L6 6SN7 e tante altre a richiesta.

Rosario Finistrella - via Giovanni Reboa 1 - 19020 Fezzano (SP) (0187) 901569 (serali)

**VENDO NATIONAL HRO-500 RACAL 17 SSB RA-121 ICOM ICR70** cerco collins 51S1 RX JRC NR0515 eventualmente cambio. Nunzio De Marco - via L. Sanfelice 54 - 88010 Vazzano (CZ) (0963) 358261 (14,00 + 16,00)

**VENDO A L. 150.000 AUTORADIO 7 + 7 W STEREO** con CB incorporato 24CH con microfono ed estraibile + MT RX 100 KHz 23 MHz AM-SSB L. 250.000. RX TRIO 0,5-30 MHz 9R59DS L. 250.000.

Enzo - (011) 345227 (20,00 + 22,00)

**VENDO RTX KENWOOD TS 4308** alim. neutron 15V 25A L. 150.000, antenna Wega 27 L. 50.000, lineare 27 MHz SSB -120W P.E.P. mobile L. 70.000.

Alessandro Matteucci - via Achille Grandi 3 - 40133 Bologna (051) 431603 (19,00 + 21,00)

**VENDO YAESU FT 290R Kenwood TH21, Kenwood TR 2600, AE SWR 400B BW 33LA** Apparecchiature imballate funzionanti.

Gilberto Giorgi - piazzale della Pace 3 - 00030 Genazzano (Roma) (06) 9679162 (19,00 + 22,30)

**VENDO RXTX TRISTAR CB 240 CH AM FM CW SSB** con 11-40-45 altoparlante esterno nuovo L. 450.000.

Tullio Marciandi - via Borgo 119 - 18038 Sanremo (IM) (0184) 76547 (solo serali)

**CAUSA CAMBIO FREQUENZA VENDO RTX President Grant 120** Ch AM FM 12 W SSB 25 W. Tutto in ottimo stato e con imballo originale.

Giovanni Ceni - via Anzani 21 - 37126 Verona (045) 46039 (20,00 + 22,00)

**RTX MARC 480 OX PERFETTO VENDO** o cambio con RX Marc NR 82 F-1, o Transverter 144-430 MHz. Considero altre proposte.

Elvio Fontana - via M. D'Azeglio 14 - 00053 Civitavecchia (Roma) (0766) 29058 (solo serali)

**VENDO RICEVITORE 390 URRIM** ottimo stato L. 700.000 trattabili + 11 riviste di tecnica pratica sistema pratico anni '63 in poi L. 60.000 + spese postali.  
Mario Spezia - via M. del Camminello 2/1 - 16033 Lavagna (GE)

**ICOM R71. NUOVO. IMBALLO ORIGINALE** scheda FM inserita + converter esterno per 744. Vendesi L. 1.500.000 intrattabili (fatturabili). Telereader 760AE + monitor Motorola 9. f.v. alim. 12V L. 500.000.  
Luciano Alessio - via P. Nenni - 58015 Orbetello (GR) (0564) 863840

**YAESU FT101ZD FINE '82 ANCORA IMBALLATO** con tutti gli optional, 11 mt. Micro base e palmare filtro CW FREQ. Istruz. ital. Per risposte inviare L. 450 in bolli.  
Francesco Imbisi - via Deledda 9/2 - 17025 Loano (SV)

**VENDO ICOM IC2E CON 2 ANTENNE**, 18 accumulatori, 2 caricabatt., microfono esterno, alimentatore, 2 custodie, 3 unità di alimentazione L. 500.000.  
Giorgio Albani - piazza A. Lupi 10 - 05011 Allerona (TR) (0763) 68830 (pasti, week-end)

**VENDO ROTORE TAGRA 50 KG + Cavo** 3 poli 15 m. per rotore + direttiva Yagi 3 elementi tutto ottime condizioni 15 giorni di vita L. 100.000 + spese postali.  
Antonello Meynet - via Carrel 2 - 11021 Breuil-Cervinia (AO) (0166) 948986 (20.00)

**CEDO RTX HAM INTERNATIONAL MULTIMODE II AM FM SSB 120 Ch** L. 200.000 + micro da tavolo Sadelta-Bravo 2 con compressore dinamica L. 90.000.  
Francesco Delogo - via Cairo Outilio 8 - 07024 La Maddalena (SS) (0789) 738552 (13.00 → 14.00 e 20.00 → 22.00)

**VENDO PONTI RADIO UHF 450 MHZ. 4 W.** adatti ripetitori ecc. accordabili da 420 a 480 MHz.  
Gioconda Masat - via A. Volta 10 - Milano (02) 6553192 (19.00 → 22.00)

**TRASMETTITORI**

**NUOVO SISTEMA DI TRASMISSIONE A SINTONIA CONTINUA VIDEO SET SM 4 E SM 5, CANALIZZABILE CON O.L. QUARZATO**

Consente la trasmissione su qualsiasi canale TV senza necessità di taratura, rendendo possibile la ricerca e la sperimentazione del canale più adatto, necessaria alla realizzazione di piccole emittenti, impegnando canali disponibili, quale stazione fissa o su mezzi mobili, mediante l'impiego di un VCO entrocontenuto ad elevata stabilità.

Con questa configurazione d'impiego, l'apparato è già in grado di consentire l'operabilità definitiva della stazione, tuttavia quando si voglia rendere il sistema più professionale e inalterabile, garantendo nel tempo le caratteristiche qualitative della trasmissione, è possibile inserire il modulo di battimento a quarzo (MQ/OL), preparato sul canale desiderato, utilizzando la connessione già predisposta sui video set della serie SM.

L'elevato standard qualitativo conferito dalla configurazione dell'oscillatore locale a quarzo, lo rende particolarmente indicato per successivi ampliamenti (ripetitori, transiti, ecc.).

**CARATTERISTICHE**

Copertura a sintonia continua di qualsiasi canale in banda 4°, dal 21 al 37 (SM 4), o in banda 5°, dal 38 al 69 (SM 5), su richiesta esecuzione fuori banda (da 420 a 470 MHz, o da 860 a 1000 MHz); equipaggiato con stadio finale da 0,5 Watt, potenza d'uscita.

Può essere impiegato da solo, o in unione a stadi amplificatori di potenza, dei quali ne consente il pieno pilotaggio.

È fornito in esecuzione in contenitore rack, in contenitore stagno, entrambi dotati di strumenti e alimentatore entro contenuto a 220 Volt, o senza alcun contenitore (alimentazione a 24 Volt, 0,5 A).

**ICOM 720 COPERTURA CONTINUA** da 0 : 30 MHz completo di alimentatore PS15, microfono base, alim. memoria, ricondizionato a L. 1.200.000 + manuali inglese e italiano.  
Lauro Zanolì - via G.D. Esposti 14 - 41018 San Cesario (MO) (059) 930467 (18.30 → 19.30)

**RX NATIONAL 150KHz 30MHz SINTONIA DIGITALE** più FM 88 : 108 MHz BFO PEP CV SSB impianto stereo 30 + 30 W.  
Elio De Ambrosio - via Val D'astico 27/11 - 16164 Genova (010) 798571 (pasti)

**VENDO RTX 10 GHz O CAMBIO CON APPARATO 2 METRI** di qualunque tipo o marca. Vendo linea Drake R4B + T4XB +MS4 modificata con frequenzimetro incorporato L. 1.000.000.  
Camillo Capobianchi - via Dei Promotori 222 00122 Ostia Lido (RM) (06) 5665331 (solo serali)

**VENDO ANTENNA VERTICALE HY GAIN MOD 18AVT W8 NUOVA** L. 170.000. Cavo RG 8 Ric-trans SS200, SWAN FT 250, Sommerkamp TS 520, Kenwood IC02 SR 826 MB con VFO SR 100.  
Mario Ferrari - via Molino 33 - 1509 Serravalle Scrivia (AL) (0143) 65571 (dopo le 19.00)

**L'APPARECCHIO È FERMO? OCCORRE UNA VALVOLA?** Ricorda la voce del vecchio radio. Offro l'amplificatore con le 6L6 807 richiedimi il tubo, anche se raro.  
Silvano Giannoni - via Valdinievole 27 - 56031 S. Colomba (PI) (0587) 714006 (9.00 → 21.00)

**VALVOLE PER RICAMBI** dalle vecchissime VT2 alle ultime più moderne EL519 IV6 1AD4 ecc. tutte sono ancora conservate anche eventualmente per costruire.  
Silvano Giannoni - via Valdinievole 27 - 56031 S. Colomba (PI) (0587) 714006 (9.00 → 21.00)

**VENDESI ICOM IC02E** completo di microfono esterno originale ICOM, l'apparato non è mai stato usato per mancata patente, completo di tutto consegna anche Trapani L. 440.000.  
Antonio La Porta - via Riviera S. Nicolò 38 - 30126 Lido (VE) (041) 700269 (9.00 → 16.00)

**VENDO: BC603 L. 50.000, BC683 L. 60.000, BC348 L. 100.000, 19MKII L1 100.000, 19MKIV L. 150.000, RTX** nautico da revisionare L. 50.000, 2 telefoni da campo L. 20.000 ciascuno.  
Sebastiano DiBella - viale Don Luigi Sturzo 88 - 95014 Giarre (CT) (095) 936344 (serali, non oltre le 22)

**VENDO TASTIERA HALL OS2000 RTTY-CW CON DEM. TU 170V L. 500.000.** Transceiver decametricha FT7B quarzato con lettore freq. e micro L. 700.000. TS120/S Kenwood con alimentatore e micro L. 900.000. (Nuovo) lineare per HF da 150 Kz a 30 Mz Solid State 400 Watt L. 300.000. Micro Turner + 2 L. 50.000.  
Mario Ferrari - via Molino 33 - 15069 Serravalle Scrivia (AL) (0143) 65571 (dopo le 19)

**VENDO A METÀ PREZZO TELECAMERA PANASONIC WV3000E** usata pochissimo, ottici. Tekronic mod. 545A L. 450.000. Gen. di segnale HP mod. TS510 10+420 MHz.  
Mauro Pavani - corso Francia 113 - 10097 Collegno (TO) (011) 7804025 (pasti)

**VENDO VALVOLE NUOVE E USATE** 4-125, 4-400, 4-1000, 8432, 6146, 813, 3829, 80T, E180F, 6AG7, 6AK5, 65K7, 125C7, 125Q7, 80T e tante altre vecchie e nuove.  
Rosario Finistrella - via Giovanni Reboa 1 - 19020 Fezzano (SP) (0187) 901589 (serali)

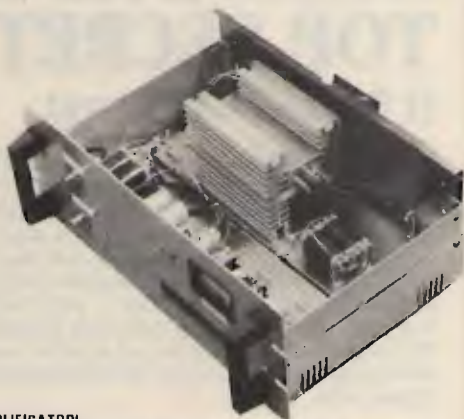
**VENDO OSCILLOSCOPIO P73 PANTEC-OSCAR 200 SWR GP58 PKW** 40-80 m verticale telescrivente TE300 perfetta, TX BC683 con 80 quarzi.  
Luigi Gavazzi (0523) 754854 (ore pasti)

# VIDEO SET TV

**REPETITORI**

**NUOVO RVA3 A SINTONIA CONTINUA**

Consente la ricezione e la ritrasmissione tramite doppia conversione di frequenza di qualsiasi stazione su qualsiasi canale (potenza 0,5 Watt). Vengono inoltre fornite la versione RPV1 (quarzata a singola conversione) e RPV2 (quarzata a doppia conversione).



**AMPLIFICATORI**

1, 2, 4, 8 Watt a - 60 dB d.im. e in offerta promozionale 20 Watt. Inoltre vengono fornite le versioni RVA50 (ripetitore con amplificatore con potenza di 50 Watt) e TRVA50 (trasmettitore con amplificatore con potenza di 50 Watt), interamente transistorizzati.

**ELETRONICA ENNE**

C.so Colombo 50 r - 17100 Savona - Tel (019) 22407



**VENDO TRANSVERTER MMT 432 28** lineare 10-40 W rotore Keupro 500, stazione completa HF Yaesu FT77 Bande 80 10 alm. 22 a., antenna 3 bande Lushtraft solo ricezione. Bruno Di Martino - Belvedere Lesina 47 - 80073 Capri (NA) (081) 8375634 (pasti)

**VENDO RXBC 603 + TXBC 604 CON BASE MONTAGGIO QUARZATO** + alim. 220V-AC 180V-DC OUT al migliore offerente. Cerco IC 202 a buon prezzo e in buono stato pref. zona 3. Antonio - Grado (GO) (0431) 80623 (Lunedì-venerdì 15.00 - 20.00)

**VENDO C64 + REG1530 + CORSO JACKSON L. 400.000.** Oppure cambio con FTDX500/505, con FRG7/TR4C conguagliando. Rispondo a tutti. 18PDJ, Pennestri Demetrio - via S. Anna 11 - 89066 Pellaro (RC) (0965) 353398 (serali)

**VENDO RX BC603 NUOVO SIA INTERNAMENTE CHE ESTERNAMENTE** funzionante modificato AM FM con alim. 12 Volt. L. 50.000. 50 KL 220V L. 70.000. - 70KL L. 50.000, no spedizioni, sono reperibile il sabato. Paolo Finelli - via Molino 4 - 40053 Bazzano (BO)

**VENDO FRG7700 YAESU USATO SOLO POCHE ORE** ancora nell'imballo originale, mai aperto nè manomesso completo di accordatore FR17700 prezzo da stabilire. Andrea Tosi - via Lamarmora 53 - 50121 Firenze (055) 578901 (20.30 - 21.00)

**VENDO ANTENNA DIRETTIVA PKW 4 ELEMENTI** 11 m. nuova ancora imballata L. 200.000 oppure permutato con apparato CB stesso valore. Umberto Passarelli - Via Cristoforo C 11/2 - 36010 Cogollo del Cengio (VI) (0445) 860928 (20.00 - 23.00)

**VENDO AR 2001 RICEVITORE NUOVO 25 - 550 MHz** RTX FT224 2m FM 1 - 10 Watt nuovo. Giuseppe Borracci - via Mameli 15 - 33100 Udine (0432) 291665 (20.00 - 21.00)

**IGOM R71 RICEVITORE CON MODULO FM** + convertitore esterno 144 - 28. Nuovissimo imballo originale fatturabile L. 1.500.000 non trattabili. Telereader 870AE RTTY video-converter L. 400.000. Monitor Motorola 9" - fosfori verdi, 12 Volts L. 100.000. Luciano Alessio - via P. Nenni - 58015 Orbetello (GR) (0564) 863840

**VENDO FTZ77 COME NUOVO MANUALI ING.ITAL.** Qualsiasi prova mio OTH L. 600.000 regalo altoparlante esterno. 2 metri SR806-12CH + VFO SR-CV-100 L. 150.000. INK3SW. Renzo Sevignani - via Lusson 1/1 - 33042 Bressanone (BZ) (0472) 23962 (19.00 - 22.00)

**B7F BF PULSE GENERATOR L. 100.000** Guide to Utility Stations (1986) L. 50.000 U.S. Military Communications L. 25.000. Embassy Radio Communications Workbook L. 10.000 Service manual SX-200 + modifiche L. 10.000. AR-2001 L. 15.000. Numeri arretrati CQ/DL L. 500 cad. ISXWW. Crispino Messina - via Di Porto 10 - 50058 Signa (FI)

**VALVOLE 4CX250 BM VERSIONE MILITARE DELLA 250B,** simile alla R. nuove garantite L. 120.000. Garfel' S 3030 1,5 GHz L. 15.000 Transistor UHF motorola MRF 646 60W 12V L. 50.000. IK5CON. Riccardo Bozzi - via S. Giovanni Bosco 176 - 55049 Viareggio (LU) (0584) 50120 (pasti)

**RELAIS COASSIALI TOYO CX1400 L. 37.000. CX5200D L. 70.000.** Cavo coassiale H100 50 Ohm bassissime perdite L. 2.700 al metro. Diodi H.P. 2.800 L. 4.000. Gas Fet Nec 41137 L. 15.000. IK5CON. Riccardo Bozzi - via S. Giovanni Bosco 176 - 55049 Viareggio (LU) (0584) 50120 (pasti)

**RX BELOSO 6216 BANDE AMATORIALI AM SSB CW** come nuovo vendo, oppure cambio con P.C. commodore 64 solo se perfetto e con assistenza importatore regolare. Ruggero Casellato - via Valtrovaglia 38 - 00141 Roma (06) 8121914 (19.00 - 20.00)

**VENDO ANTENNE SPECIALI PER CB 27 MHz:** antenna Ringo originale Cush-Craft 1/2L.D. più antenna circolare portatile radiogoniometrica con deviatore per 2 antenne. Giuseppe Dematteis - via Nizza 50 - 10126 Torino (011) 863896 (ore ufficio)

**VENDO RX AUTOCOSTRUITO LX499** di Nuova Elettronica dotato di BFO e preAF a L. 60.000. Cambio detto apparecchio con RTX portatile per i 27 MHz. Davide Savini - via Bartolena 57 - 53041 Asciano (SI) (0577) 718647 (serali)

**VENDO KENWOOD RTX 598S POCO USATO** (tutte le bande OM + 11 + 45) L. 650.000 non tratt. Luigi Fersini - via Oberdan 36 - 15100 Alessandria (0131) 67949 (serali)

**SURPLUS-RADIO-REPAIR's** riparazioni RTX-RX-surplus e non. Vende RTX 10MK3 linea completa di RTX RT66-70-R 108GR.L. nuova RTX GRCS, tutto ricondizionato da noi. Guido-L. Leonardo Zacchi-Alonzo - Zona Industriale Corallo - 40050 Monteveglio (BO) (051) 960384 (20-21.30)

**MONITOR A COLORI HANTAREX 20"** altissima risoluzione (720 x 480) RGB-ITL, nuovo senza mobile costo L. 1.350.000 vendesi L. 500.000. Plotter digitale HI-Plot 1 penna, interfaccia seriale e parallela, facilmente programmabile in Basic. L. 600.000. Dr. Luciano Alessio - via P. Nenni - 58018 Orbetello (GR) (0564) 863840

**SOMMERKAMP FT277ZD 160-10 m** comprese le Ware e gli 11 e 45 m + microfono orig. + imballo orig. lettura digitale vendo a L. 1.000.000 come nuovo, ogni prova. Nicola D'Alba - Lungomare IX Maggio V5 - 70123 Bari (080) 442440 (14.30-16, dopo le 22)

**CEBO SONY G700L OLDOMO 15-30 m FM BC348-BC683-BC852-RT67-ARC3,** ric. 100-156 MHz. Luciano Manzoni - via O. Michel 36 - 30126 Lido Venezia (041) 764153 (15-17 e 20-23)

**CAMBIO OSCILLOSCOPIO SOLATRON CT436** doppia traccia antenna 40-80 ERE verticale con CBM 64 + conguaglio. Oppure vendo L. 150.000 e L. 100.000. Interfacce 1 ZX L. 100.000. I4ULG, Guido Cortelli - via Mozart 15 - 40133 Bologna (051) 567727 (pasti)

**PERFETTO LINEARE VHF 144 MHz, 70 W VENDO L. 120.000.** Lineare 144 MHz, 100 W vendo a L. 250.000, va perfettamente a 88 MHz ed è completo di alimentatore, garanzia. Pierfranco Costanzi - via Marconi 19 - 21037 Lavena P. Tresa (VA) (0332) 550962 (12-14)

**VENDO RTX KENWOOD TS 120V BANDE RADIOAMATORIA-LI** nel suo imballo, con schemi L. 650.000, oppure cambio con materiale radio o videoregistratore. ISOWHO. Luigi Masia - viale Repubblica 48 - 08100 Nuoro (0784) 35045 (14-15.30 e 19-22)

**PERMUTO CB 120 CH: AM-FM-SSB (Cobra GTL150)** + Turner +3, mic. orig. e accord. ant. perfetti con oscilloscopio, buono stato e più tracce, regista port. 5 W, 6 ch. IK8ENM, Sante Brusca - Contrada Martino 6 - 87020 Acquappesa (CS) (0982) 91183 (8.30-13.30)

# TOP SECRET RADIO

## (I Misteri dell'Etere)

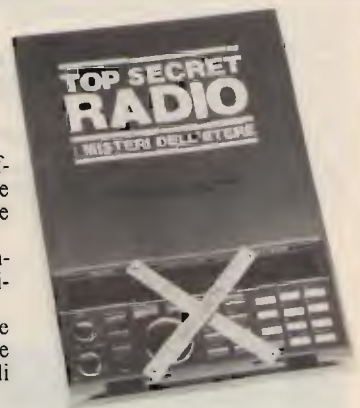
Di prossima pubblicazione per le edizioni CD di Bologna, è un manuale che affronta l'argomento radio, sotto il profilo del "Software" cioè dei programmi e dei messaggi "strani" che affollano l'etere e che sono rivelabili con un semplice radiorecettore in ogni momento della giornata.

Una carrellata sugli emozionanti ascolti dagli aerei in volo alle navi, dalle stazioni di tempo alle stazioni meteo, dalle point to point alle VHF, dalle telescriventi ai pirati, dalle clandestine al controspionaggio.

Una passeggiata fantastica nell'etere, presi per mano da Fabrizio Magrone e Manfredi Vinassa De Regny; gli autori di questa ciclopica ricerca un volume che non mancherà nelle case dei radioamatori dei CB e tutti gli appassionati di radioascolto.

IN VENDITA PRESSO TUTTE LE LIBRERIE SPECIALIZZATE **L. 14.000**

Il volume è ordinabile alle "Edizioni CD" via Boldrini 22 Bologna inviando l'importo relativo, a mezzo assegno bancario di conto corrente personale, assegno circolare, vaglia postale, versamento su conto corrente Edizioni CD n. 343400.



**GENERATORE BF A IMPULSI ROTHERFORD B7F L. 100.000.** Moderna telescrivente sincrona 50 baud Creed 444 L. 200.000. Generatore Polarad 7-11 GHz mod. 1008 con modulatore L. 1.000.000. Manuale SX200 con modifiche L. 10.000. Cerca info C3 Data System Interdata. ISXWWW, Crispino Messina - via di Porto 10 - 50058 Signa (FI)

**LINEA GELOSO COMPLETA,** microfono, cavi, contenitori-legno originali, tre valvole ricambio, bollettini Geloaso con schemi e descrizione completa. Pasquale Fretto - via Drago 9 - 92015 Raffadali (AG) (0922) 39247 (solo serali)

**VENDO DS2000 VIDEO COMMUNICATIONS TERMINAL L. 600.000,** ricevitore supereterodina Sommerkamp L. 300.000, monitor fosfori verdi L. 120.000, demodulatore autocostruito L. 120.000. Giovanni Cappellini - piazza Lecore 3 - Signa (FI) (055) 875985 (pomeriggio)

**VENDO RTX POLMAR CB309 34+34 AM-SSB omologato nuovo,** età 8 mesi, imballo originale L. 200.000 trattabili. Silvio Gallimberti - via Pignara 16 - 45011 Adria (RO)

**VENDO DRAKE RR2 TRANSISTOR 5-30 MHz NAVY Model AM CWSSB digital L. 90.000.** Cerca Collins 51J4 753C Racal RA 1118-1117 RA 1217-1218 VLF SSB accessori. Domenico De Marco - via B. Croce 11 - 88100 Catanzaro (0961) 27059 (20.00 → 22.00)

**FRG 7700 + CONV FRV7700 NUOVI L. 980.000.** IC2E L. 270.000 Mark NR52FI perfetto L. 240.000 antenne e materiali vari a richiesta. Dr. Vittorio Musso - via S. Francesco 46 - 10068 Villafranca Piemonte (TO) (011) 9800691 (dopo le 20.00)

**PER CESSATA ATTIVITA' VENDO TX PRESIDENT GRANT A L. 300.000 e amplificatore Galaxi-1000-CT e 1500 W-PEP SSB a L. 500.000 il tutto come nuovo usato solo 3 mesi. Enrico De Luca - via Castello 28 - 40037 Sasso Marconi (BO) (051) 841274 (14.00 → 15.00 e 19.00 → 20.00)**

**TX AIRCRAFT RADIO TRANSMITTER 2,1-3 MHz a VFD** gemello del BC458, completo di valvole: 2/1625 - 1/1626 - 1/1629 con schema e modifiche per varie gamme L. 40.000. CQ elettronica anno 74-76-77-78-79, Radio Rivista 74, ogni annata L. 20.000. Cassetto TU-5B 1,5-3 Mc del BC375 per recupero variabili, bobine, commutatori, ceramiche L. 15.000. Angelo Pardini - via A. Fratti 191 - 55049 Viareggio (LU) (0584) 47458 (20-21)

**PREAMPLIFICATORE 432 MHz modello DX432A della SSB** electronic 0,8 dB - 20 dB di guadagno, nuovo perfetto mai usato. Franco Angelini - viale Friuli 19 - 10015 Ivrea (TO) (0125) 251939 (solo serali)

**VENDO TRANSVERTER MMT144/28 NUOVO L. 200.000 -VFD** a conversione V7M per HF L. 50.000 - calibratore con quarzo 100 KHz sotto vuoto L. 20.000. Giuseppe Palumbo - via A. Calabrese 5 - 00152 Roma (06) 5343736 (14 → 15)

**VENDO CAMBIO RTX 144 146 SOMMERKAMP IC 2F RX SBE** Sentinel1 scansione RX 65-30 MHz trio 3R 5R DS Stampante Commodore MPS 801 Nuova Prielt, SB sonoro. Stefano Greco - viale L. Pasteur 2 - 24100 Bergamo (035) 250698 (serali)

**VENDO SISTEMA RICEZIONE METEOSAT N.E.** completo L. 890.000 trattabili, inoltre telescrivente digitronic 3001 completa L. 390.000 o eventuali scambi con mat. video. Alberto Bugato - via Cannareggio 9160 - 30121 Venezia (041) 714248 (21 → 23)

**EDIZIONE 1986 ANNUARIO FREQUENZE PAG. 55.** Ricevitori 37/900 MHz comprendente freq. Italia settentrionale riguardanti: aeronautica (aeroporti tutt'Italia) - Marina (tutti i mari italiani) - servizi pubblici (suddivisi per regione) emittenti TV (prov. MI-CO-VA-BG-BS) L. 45.000 + filtro soppressore intermodulazioni ricevitori scanner 371900 MHz. Silvio Veniani - viale Cassiodoro 5 - 20145 Milano (02) 490934 (13 → 14 e 20 → 21)

**RICEVITORE ICDM IC-R-70** (aprile 85) nuovissimo vendo causa studio università L. 1.000.000 trattabili massima serietà (solo Puglia). Arturo D'Aprile - via N. M. Cataldi 4 - 73011 Alezio (LE) (0833) 281065 (14 → 15)

**VHF HANDBOOK DI WGSAL ORR. EDIZ. 1974 L. 18.000:** guide to RTTY di Ferret Ediz.: 1980 L. 15.000. 21 Custom Speaker Enclosure Projects di Weenis L. 15.000 + spese postali. Lauro Bandera - via Padana 6 - 25030 Urugo D'Oglio (BS) (030) 717459 (21 → 21.30)

**VENDO RX-TX 23 CH QUARZATI PONY 75 + Lineare ZG** 8V13/SSB AM + antenna gronda per BM Lemm a L. 350.000 tratto solo zona nebrodi e Messina città. Giovanni Lorenzi - contrada Cappucci 106 - 98078 Torricore (ME)

**VENDI RICESTRASMETTITORE MARCA PONY 23 CANALI AM.** Eugenio Bertone - via Adamello 3 - 28100 Novara (0321) 455986 (12 → 19)

**VENDO RTX KENWOOD TR 2200 6 CH QUARZATI** Completo di mike originale custodia cavo per carica batterie NC a L. 130.000 trattabili. Danilo Daires - via Carrobbi 100 - 38020 Preghena di Livio (TN) (0463) 33195 (ore pasti, festive)

**VENDO O CAMBIO CON VECCHIO RTX IN HF: RTX 200 CH** con 11-40-45 metri Am.Lin Speedy 140 Watt + Micro amplificatore - alimentatore 10 Ampere - Mod. (ZG) + Ros e Acc. d'antenna ed altro materiale. Giuseppe Cardinale - via S. La Franca 114 - 90127 Palermo (091) 238320 (13 → 16)

**VENDO BC 683 OTTIMO STATO 220V. L. 40.000.** CB Intek FM 800 80 CH AM FM nuovo L. 120.000. Midland 13-884 23 CH L. 80.000. Microfono base Midland 22-223 L. 30.000. Paolo Cavallieri - via V. Monti 11 - 20123 Milano (02) 4816935 (19 → 21)

**200  
CANALI**



## RICETRASMETTITORE MULTIMOD III

### CARATTERISTICHE TECNICHE:

N. Canali 200 per banda  
Emissione AM / FM / LSB / USB  
Alimentazione 13,8 V. DC

# IN OFFERTA SPECIALE A L. 320.000

Spedizioni Contrassegno • Per pagamento anticipato spese spedizioni a nostro carico

Disponiamo anche: **Antenne • Rosmetri • Lineari • Alimentatori • Microfoni • ecc.**

RICHIEDETE IL NUOVO CATALOGO INVIANDO L. 2.000 IN FRANCOBOLLI A:

**CRESPI ELETTRONICA** Corso Italia 167 - Tel. 0184/551093 - 18034 CERIANA (IM)

**SVENOD TRANSV. PER HF POCHE ORE TX E.S.** mod. LB3 L. 200.000, ampl. ZG BV131 L. 120.000, acc + ros + watt Firenze 2L. 50.000, al. Bremi BRS31 e BRS26 L. 50.000. Interlo blocco regalo ZX81 da riparare. Massima serietà. Michele Farina - via l'Otobre 24 - 81020 Valle di Maddaloni (CE) (0823) 336260 (12,30-14,30)

**VENDO BC 610-TX 400W** completo di premod. BC614, JB70, accordatore BC939, ricambi, manuale etc. ottimo stato, a disposizione per qualsiasi informazione. Biagio Pellegrino - via Nazionale 456 - 16039 Sestri Levante (GE) (0185) 47067 (serali) - (010) 5996143 (ufficio)

**VENDO BC 603 e BC 683** completi di base alimentazione 12 V con schema microfono e manuale tecnico L. 150.000 completo di quartz, non effettivo spedizioni. Gian Piero Mussone - via Matteotti 71 - 13052 Gaglianico (VC) (015) 543025 (pasti)

**VENDO LINEA GELOSO COMPOSTA G4/228, G4/229, G4/216** funzionante perfettamente. VHF all-mode ShakTwo revisionato dalla ERE. Il tutto al migliore offerente. Antonello Bonin - via Tognocchi 107 - 55046 Querceta (LU) (0584) 760015 (pasti)

**VALVOLE RICAMBI COSTRUZIONI COLLEZIONI** ne sono rimasti nel magazzino, chiedete le sigle con chiarezza, tutti sono garantiti e r/vati P/V USA. Silvano Giannoni - via Valdinievole 27 - 56031 S. Colomba (PI) (0587) 714006 (9-21)

**CAUSA NUOVA ATTIVITÀ IN VHF VENOD** miglior offerente antenna cubica doppia polarizzazione per 11 metri modello Moonraker 4 elementi. Ermilio Fignon - via Dell'Ormo 8 - 33086 Montebelluna (PN) (0427) 798924 (dopo le 15,00)

**VENDO RX VHF 144-146 DAIWA SR9 L.** 100.000. Vendo antenna verticale HF Asahi ECD 8G 10-40 m L. 100.000. Massimo Peruzzo - via E. da Persico 2/E - 37136 Verona (045) 580425 (pasti)

**VENDO SOMMERKAMP FTOX505S** con bande amatoriali + 88-45-11 m L. 650.000, revisionato perfettamente funzionante + altoparlante esterno e Turner +3B. Francesco Rosso - via Cons. Pompea 45 - 98100 Paradiso (ME) (090) 54024 (14-16 e 22-23)

**FT 277E POCCHI MINUTI IN TX** frequenzimetro digitale anche in RX quarzato 28.5-30, 40/45 m filtro CW, alim. 12Vcc, praticamente nuovo. No spedizioni L. 800.000 n.t. IKZCK, Pietro Cardella - via Monviso 120 - 20024 Garbagnate (MI) (02) 9954019 (dopo le 19)

**VENDO RTX 19MKV ALIMENT.** 220 V L. 180.000. Linea FL50B + FR50B perfetta L. 400.000. SWR Zetagi mod. 207L. 40.000 o cambio il tutto con PT1012D o apparato simile. Cerco RX Hallicrafter TW1200. SWL 101389, Paolo Cozzi - via Lipro 1 - 00048 Nettuno (RM) (06) 9802749 (dopo le 20,30)

**VENDO O CAMBIO DUE VALVOLE PHILIPS TB-3/750-02** nuove, due contenitori metallici con maniglie, telaio scorrevole su guide, pannelli in al. con foratura passo rach, misure 49,5 x 18 cm, prof. 40. Maurizio Malavenda - via Pace 125 - 20017 Rho (MI) (02) 9313710

**VENDO RTX 2 m FM TR 2400 KENWOOD 2W** con carica batterie da rete, da auto; presa per alimentazione esterna a 9 Volt. 73 IK8 DNN. Teresa Mele - via Matteotti 76 - 84036 Sala Consilina (SA) (0975) 21890 (9-13 e 16-19)

**CEDO TELESCRIVENTE TIPO CIVILE** completa demodulatore e stampante e un RXTX navale per SDS, oppure scambio/acquisto con ricevitore UHF aeronautico. Pierluigi Turrini - via Tintoretto 7 - 40133 Bologna

**RTX FDK MULTI 8-12 CH QUARZATI + VFO FDK** Draystun americano valvolare 143.800-148.200 VHF Standard SCR-83DS50 neutrico portatile escluso spedizioni. Luciano Rossi - via U. da Carrara 6 - 35042 Este (PD) (0429) 2844 (17-20)

**CAUSA CAMBIO FREQUENZA VENDO RTX PRESIDENT** Grant 12A CH AM-FM-SSB, 12W AM-FM, 25W SSB il tutto in ottime condizioni ed imballo originale. Giovanni Ceni - via Anzani 21 - 37126 Verona (045) 46039 (20-22)

**VENDO CAMBIO PER RTX IN HF 10-80m** anche vecchio purché funzionante (RTX 10-11-40-45 metri AM-FM-SSB 200 CH) + lineare 27 MHz Speedy 70WAM. 140SSB + al. 10 Amp, 13 Volt. Giuseppe Cardinale - via S. La Franca 114 - 90127 Palermo (091) 238320 (13-16)

**FT290R SOMMERKAMP COME NUOVO** con accumulatori, borsa, antenna in gomma, antenna telescopica, carica batterie, imballi, tutto originale e perfetto L. 700.000. WOTR, Angelo Graziani - viale Egeo 137 - 00144 Roma (06) 5923241 (pasti)

**VENDO RADIOGONIOMETRO AN/ARRG 100-1750 kHz** 4 gamme ottimo ricev. OL-OM-RADIOFARI-SSB con loop antenna Control Box Azim Indicator usato su G91 L. 250.000. Paolo Bruno - via S. Luca Albaro 61 - 16146 Genova (010) 318906 (19-21)

**RICEVITORE MARC** da 150 kHz a 450 MHz, frequenzimetro, nuovissimo vendo L. 600.000. Grundig Satellit 240CSL da 145 kHz a 28 MHz + FM, nuovissimo vendo L. 600.000. Yaesu FT-207R da 144 MHz a 148 MHz, carica batterie, perfetto vendo L. 400.000. Icom IC-02E da 142 MHz a 168 MHz, nuovissimo vendo L. 600.000. Telescopio astronomico 400 ingrandimenti, base regolabile, vendo L. 500.000. Roberto Masso - via Ciaikosky 33 - 17042 Cella Ligure (SV) (019) 95440 (solo serali)

**VENDO/TELECAMERA B/N**; modulati audio-video con compress. mic, lineare 1W, ant. 4 elem. per il sistema BUG Sensor con memoria 200 car., telescr. Siemens mod. 100N nuova, VDX CQ 10-84. IK2DMZ, Massimo Marcomini - via Leopardi 12 - 20052 Monza (MI) (039) 329895 (ore uff.)

**VENDO COLLINS 390AUR L. 750.000 INTRATTABILI**, altoparlante e valvole scorta + manuali solo de visu, perditempo astenersi, apparato perfetto. Ignazio Farris - via Dei Sessanta 15/14 - 16152 Cornigliano (GE)

**STUPENDE ANTENNE TET 10+10 INCROCIATA** e 4x20 elementi rispettivamente per 2 e 70 vndo causa cambio frequenza e causa spazio, impossibilità montarle. Ugo Braga - viale Martiri Libertà 1 - 43100 Parma (0521) 581712 (dopo le 20)

**VENDO A L. 25.000 ROSMETRO-WATTMETRO CTE 27/230** antenna Matcher Bremi BRL15 L. 20.000 in blocco L. 40.000, il tutto perfettamente funzionante, usati pochissimo. Gino Chironi - corso Garibaldi 2 - 08026 Orani (NU) (0784) 74134 (dopo le 21,00)

**CEDO: OHMETRO DIGIT. PROF. CAPACIMETRO NORMA L.** 300.000. IC2 con molti accessori L. 400.000. CBM2001 con interf. I/O e modem RTX/RTTY Home Made + 200 pgm. a L. 1.200.000. Sergio Daraghin - via Paesana 4 - 10420 Nichelino (TO) (011) 6272087 (dopo le 19)

**"COM-IN" INTERFACCIA PER CBM64 RTTY-CW-SSTV-MODEM-MAILBOX** con istruzioni, usato 4 mesi vendo L. 350.000. Emanuele Giudetti - via Marconi 8 - 04100 Latina (0773) 491877 (pasti)

**VENDO RTX CB LAFAYETTE 1800 + ACCESSORI** + trasferter 45 m + accessori in tutto sono sette pezzi, prezzo interessante. Armando Marsiglia - via Marina Piccola 63/C - 80073 Capri (NA) (081) 8376603 (20-22)

**VENDO ANTENNA ATTIVA 0,5-30 MHz ORESSLER ARA30** come nuova, in imballaggio, ottima per RX tipo Drake, Icom, JRC, Collins. Eventuale conguaglio con CWR o Tono. Giampaolo Galassi - piazza Risorgimento 18 - 47035 Gambettola (FO) (0574) 53295 (pasti)

**VENESEI AMPLIFICATORE LINEARE CB ZETAGI** mod. BV1001 potenza 500 W AM, 1000 W SSB ottimo funzionamento, qualsiasi prova L. 400.000 non trattabili. Gianni Lopes - via S. Croce 2 - 07026 Olbia (SS) (0789) 22921 (10-12 e 17-21)

**CAMBIO FT708 + NC7 + ANTENNA WIS10** 10 elementi con Icom IC02 o Kenwood TR2500 o 2600 o TH21, tratto solo di persona. Pierluigi Gemme - via Regina Elena 38/3 - 15060 Stazzano (AL) (0143) 65537 (dopo le 18)

**FT200 CON 11 m + VFO FV200**, valvole drive e finali nuove L. 350.000 n.t. come nuovo. IW4TB, Fabio Fiorini - vicolo Fossaggera 12 - 31100 Treviso (0422) 261927 (pasti)

# VENDITA - ASSISTENZA CENTRO-SUD AUTORIZZATA

## APPARATI F.M. DB

ELETRONICA S.p.A.  
TELECOMUNICAZIONI

### DE PETRIS & CORBI

C/so Vitt. Emanuele, 6  
00037 SEGNI - Tel. (06) 9768127

**BARRACUDA LINEARE CB DELLA CTE VENDO** con finale MRF45DA nuovo a L. 110.000.  
Fausto Petraccone - via F. Baracca 8 - 85013 Genzano di Lucania (PZ)  
(0971) 944160 (13.30÷17.30)

**VENDO YAGI 3 ELEM** + rotore Kopek 50 kg + 20 m di cavo per rotore + telecomando rotore tutto in ottime condizioni L. 203.000 vendo L. 100.000.  
Antonello Meynet - via Carrel 2 - 11021 Brevil-Cervinia (AO)  
(0166) 948696 (19.00÷22.30)

**VENDO RX 100 kHz - 22 MHz AM/SSB 220 V** surplus L. 300.000  
veicolare Zodiac contact 24 ch, 5 W AM omologato L. 150.000. Trio 2200G 144-148 spallare L. 250.000. Box pile FRG7 50K.  
Enzo  
(011) 345227

**VENDO RICETRASMETTITORE "PACE" 5 WATT, 6 CANALI** modello CB155 portatile in ottimo stato.  
Luigi Rusticali - via Mazzini 19 - 48026 Russi (RA)  
(0544) 580041 (13.30÷15 e 19÷20.30)

**VEDO TX HOME MADE 50W, 40÷45 m AM-CW** mis. 25 x 20 x 15, alim. entrocont. L. 70.000 o cambio con registratore Commodore per VIC20. Vendo annate eleg. rileg. **CQ** elettronica, Radio Rivista, 70÷80 L. 8.000.  
Sivano Massardi - via Ludovico Battelli 10 - 25100 Brescia  
(030) 315644 (13÷14 e 20÷21)

**TRANSVERTER 144÷1296 MHz COMPLETO** L. 350.000. Linea coassiale fessurata L. 30.000. Oscilloscopio Tektronix 454 portatile 150 MHz L. 1.200.000. Valvole nuove 4CX250BM L. 120.000, gasfet 35K97.  
IKSCDN, Riccardo Bozzi - via Don Bosco 176 - 55049 Viareggio (LU)  
(0584) 50120 (past)



**QUESTO TAGLIANDO NON PUÒ ESSERE SPEDITO DOPO IL 31/1/86**



# OFFERTE E RICHIESTE

## modulo per inserzione gratuita

- Questo tagliando, opportunamente compilato, va inviato a **CQ**, via Boldrini 22, 40121 Bologna.
- La pubblicazione del testo di una offerta o richiesta è gratuita, pertanto è destinata ai soli Lettori che effettuano inserzioni a carattere non commerciale. Le inserzioni a carattere commerciale sottostanno alle nostre tariffe pubblicitarie.
- Scrivere in stampatello.
- Inserzioni aventi per indirizzo una casella postale sono cestinate.
- L'inserzionista è pregato anche di dare una votazione da 0 a 10 agli articoli elencati nella "pagella del mese": non si accetteranno inserzioni se nella pagella non saranno votati almeno tre articoli; si prega di esprimere il proprio giudizio con sincerità: elogi o critiche influenzeranno l'accettazione del modulo, ma serviranno a migliorare la Vostra Rivista.
- Per esigenze tipografiche e organizzative preghiamo i Lettori di attenersi scrupolosamente alle norme sopra riportate. Le inserzioni che vi si discosteranno saranno cestinate.
- **Gli abbonati hanno la precedenza.**

**UNA LETTERA IN OGNI QUADRATINO - LASCIARLO BIANCO PER SPAZIO**

Nome		Cognome	
via, piazza, lungotevere, corso, viale, ecc.		Denominazione della via, piazza, ecc.	
cap	Località	provincia	
telefono	numero telefonico	(ore X ÷ Y, solo serali, non oltre le 22, ecc.)	

# VOLTARE

**VENDO RTX PALMARE 140÷150 MHz** 2 antenne, mike esterno, caricabatterie e ricavitore Kenwood 0÷30 MHz R1000 perfetti. Cerco RTX HF copertura continua. Beppe Zandinella - Lungomare Marconi 51 - 30126 Lido Venezia (041) 764967 (dopo le 18)

**RTX PACIFIC 120 CH AM-FM-SSB** ros watt Brems + rotore Stoll, autoradio mangianastri e altoparlanti il tutto L. 500.000 + s.p. anche separati. Massimo Dalla Guda - via Apuana 9A - 54033 Carrara (MS) (0585) 76535 (19÷21)

**VENDO YAESU FP700 L.** 350.000, FC700 L. 200.000, FV700DM L. 300.000, Icom BC30 L. 150.000, Orake CW-75 L. 250.000, ADRAR 2001 L. 800.000, Osker SWR200 L. 100.000 perfetti. Demis Bertoni - via Rebecchi 3 - 41015 Nonantola (MO) (059) 548801 (17÷20)

**VENDO PER CB 27 MHz:** antenna Ringo Cush-Craft 1/2 L. 0., antenna portatile circolare radiogoniometrica con 3 prolunghe e un deviatore a due vie. Giuseppe Demattais - via Nizza 50 - 10126 Torino (011) 683696 (ore ufficio)

**VENDO PRES. JAKSON + AMPL. LIN. HF350** + Lafayette 2400 11/40/45, aliment. 156S, frequenz. della Electronic Systems, add. di antenna 11/45. Il tutto anche separato. Luigi Grassi - località Polin 14 - 38079 Tione di Trento (TN) (0465) 22709 (18÷21)

**VENDO PERFETTAMENTE FUNZIONANTE** ricetrasmittitore HF TS-515 Kenwood completo di alimentatore PS-515 e VFO 5S a L. 650.000 tratt. Curzio Bellini - via Larga 9 - 20122 Milano (02) 8690394 (serali)



Al retro ho compilato una

**OFFERTA**  **RICHIEDA**

del tipo

**COMPUTER** **RADIO** **VARIE**

*Vi prego di pubblicarla. Dichiaro di avere preso visione di tutte le norme e di assumermi a termini di legge ogni responsabilità inerente il testo della inserzione.*

**SI** **NO**

**ABBONATO**

(firma dell'inserzionista)

**pagella del mese**

(votazione necessaria per inserzionisti, aperta a tutti i lettori)

pagina	articolo / rubrica / servizio	voto da 0 a 10 per gradimento
6	Gli Esperti rispondono	
16	Il listino del nuovo	
18	Offerte e richieste	
29	Transmatch	
32	APT Scan Converter	
34	Radiomania: Rho Ophiuchi	
43	Il famoso HANDBOOK	
46	Vecchie Radio: che passione!	
51	Transverter 144/432 MHz	
57	Indice analitico '84 e '85	
65	Maurizio Fantasy	
75	Il mercato dell'usato	
76	Radioascoltare	
78	Doppio sincronizzatore per flash	
83	Qui Computer	
90	Novità Radio	

controllo

osservazioni

RISERVATO a CQ

data di ricevimento del tagliando

**gennaio 1986**

- Sei OM?  CB?  SWL?  HOBBISTA?
- Leggi la rivista solo tu, o la passi a familiari o amici? \_\_\_\_\_
- Hai un Computer? SI  NO  se SI quale? \_\_\_\_\_
- Lo usi per attività radiantistiche? \_\_\_\_\_



**VENDESI OSCILLOSCOPIO GENERATORE HF, 1÷150 MHz** Marker-Sweep americano con schemi, funzionante OS-185HP ponte radio Harellit 220V 400÷500MHz, 25W, valvole.

Andrea De Bartolo - via Caldarola 45/2 - 70126 Bari (080) 482878 (serali)

**VENDO RTX PORTATILE PER 2 m** usato pochissimo, Yaesu FT203R con pacco batterie FNB4 12V, carica batterie custodia, tutto L. 400.000.

Giancarlo Rondina - via G. Mameli 9 - 45011 Adria (RO) (0426) 21797 (13÷15 e 20÷21)

**GRUNDIG SATELLIT 3400 PERFETTO** vendo migliore offerta o cambio con Marc anche usato purché perfette condizioni.

Francesco Welpner - via San Martino 75 - 60100 Ancona (071) 58386 (pasti)

**RTTY VENDO TECHNOENT 11000 NUOVO TIPO** 10 messaggi fissi con Eprom Nid, regalo interfaccia stampa parr., prezzo interessante.

Maurò Magnanini - via Oei Fruttati 123 - 44100 Ferrara (0532) 21893 (14÷15 e 20÷22)

**RICEVITORE SCANNER JD 200X DA 26 a 514 MHz** VENDO L. 550.000, nuovo, imballo originale, completo antenna alimentatore e service manual.

Luigi Bosis - via Trivoli 3 - 29100 Piacenza (0523) 73888 (12÷15 e 19÷22)

**VENDO TESSERADER CWR-670E** Videoconverter RTTY-CW inoltre Scanner JIL SX400 il tutto come nuovo.

Mario - Arezzo

(0575) 99374 (20÷21)

**SURPLUS SVENDO:** generatore FM 20÷102 MHz SG-12/URM. HP202/H AM/FM 54÷216 MHz. ME180/USM 116 Tester AM-3203/GRC amp/conv 1,35÷1,9 GHz. Prezzi da OM. Renzo Tesser - via Manzoni 20/11 - 20050 Lesmo (MI) (0823) 443313 (non oltre le 22)

**ANNATE COMPLETE DI RADIO RIVISTA** dal 1966 al 1982 a L. 30.000 ciascuna, in blocco L. 450.000. RTX 144 Mc Shak-Two all-mode + VFO ext. L. 450.000 + s.p. Giorgio Castagnaro - via Buonarroti 13 - 21013 Gallarate (VA) (0331) 796139 (sera)

**VENDO COLT EXCALIBUR SSB 200 L. 500.000, amp. Winner Y56 1 kW L. 400.000 + 3 elementi Yagi 11 m L. 50.000.** Prez. trat. solo se in blocco, max serietà. Oario - Civitavecchia (RM) (0766) 27816 (21-22, no sabato)

**GRUNDIG SATELLIT 1400 0,5÷28 MHz.** Antenna attiva Dressler ARA30 200 kHz÷40 MHz, tutto in ottime condizioni vendo o cambio con scanner VHF. Mario Soglio - viale G. Marconi 19 - 00146 Roma (06) 5574551 (16÷17)

**CAVO COASSIALE H100, 50 OHM, TIPO HELIAX** a bassissimi prezzi cede. Valvole nuove 4CX250R L. 120.000. Gasfet S3030 e 41137 L. 15.000. Relays coassiali CX5200 L. 70.000. K5COON, Riccardo Bozzi - via O on Bosco 176 - 55049 Viareggio (LU) (0584) 50120 (pasti)

**VENDESI RICEVITORE KENWOOD R-600** copertura continua da 0,15 a 30 MHz, in ottime condizioni, completo di manuale e imballo. Silvio Turini - viale Radich 18/A - 10095 Grugliasco (TO) (011) 700632 (solo serali)

**FAVOLOSO: APPARATI A METÀ PREZZO DI MERCATO.** Transceiver Mizar 20 W AM-CW 45 m L. 60.000. Ricevitore SSTV L. 170.000. BC312 seminuovo L. 120.000. Tester USA L. 50.000. Ampl. lineare 10/80 m 400 W L. 100.000. Luciano Tonezzer - via Villa 139 - 39052 Caldonazzo (TN) (0461) 723694

**OMOLOGATO ALAN 69 VENDO L. 230.000, Icom IC202S** nuovo L. 250.000, portatile CB 5 W 80 CH L. 200.000, Multi8 e VFO L. 180.000, cambio con linea Sommerkamp G Gelooso e TX HF. Marco Eleuteri - via P. Rolli 18 - 06059 Todi (PG)

**LINEARE HENRY MOO. 2K4 PERFETTO** due valvole ancora sigillate, due milioni, L. 850.000. Autom. Oirection Finder mod. 6150 Ray Jefferson nuovo L. 600.000 + spese spedizione. Giancarlo Bovina - via Emilia 64 - 04100 Latina (0773) 42326 (solo serali)

**VENDO DUE DEMODULATORI RTTY CW AMTOR** con cavetti per C64 e RTX. Software RTTY CW AMTOR su cassetta o Eprom. Vendo Morse Tutor D70 Datong. Franco Cazzaniga - via Melzi D'Oril 7 - 20154 Milano (02) 389982 (17÷22)

**PERMUTO TV7U, TS5050/U, TS5052/U, TS352/U** con il loro TM in cambio RX, vendo TM originali USA e cataloghi RXTX surplus USA inglesi ecc. Tullio Flebus - via Mestre 16 - 33100 Udine (0432) 600547 (non oltre le 22)

**ANNUARIO FREQUENZE ED. 1986 PAG. 55** per ricevitori 37/900 MHz comprendente freq. di servizi pubblici Aeronautica-Marina-Audio TV (prov. MI-CO-VA-BG-NO-PC) regioni Settentrionali L. 45.000 + s.p. Filipo soppressore intermodulazioni ricevitori scanner tutti i modelli 37/900 MHz L. 60.000 + s.p. Silvio Veniani - viale Cassiodoro 5 - 20145 Milano (02) 490934 (13÷14 oppure 20÷21)

**VALVOLE TRASMETTENTI VENDO.** Quattro 6146B, quattro 12B7A, tre 0B3, 5/750-4/250A, una 813. ILSRG, Sergio - Reggio (0185) 731868

**VENDO YAESU FT-200** completo di alimentatore e VFO esterno FP-FV-200 con 11 m. Valvole Drive e finali nuove. Fabio Fiorini - vicolo Fossagiaro 12 - 31100 Treviso (0422) 261927 (pasti)

**VENDO RTX HAM MULTIMODE 120 CH AM-FM-SSB** in 11-40-45 metri, potenza sino a 25 Wpwp come nuovo, imballo originale, 1 mese di utilizzo a L. 320.000. Marco Simonelli - via Pizzo-Coca 11 - 24100 Bergamo (035) 345564 (19÷21)

**VENDO APPARATO YAESU FT101ZD** per rinnovo stazione efficiente 150 W L. 900.000 trattabili. Mino Antonaci - viale Vinci 71 - 73042 Casarano (LE)

**LAFAYETTE LMS200**, frequenzimetro in ricezione e trasmissione, alimentatore ZG 6 Amper e, lineare ZG B150 a L. 420.000. Santo Sanfilippo - via Vivagna 15 - 16010 S. Olcese (GE) (010) 409861 (13÷21)

**AMPLIFICATORE LINEARE ZETAGI 8V2001, 600 W AM** 1200W SSB vendo a L. 430.000 + alimentatore 5÷15 Vcc, 5 Amper a L. 40.000. Tutto in ottimo stato. Luciano Arnesse - viale Traiano 16 - 70022 Altamura (BA) (080) 841881

**VENDO TU170 FUNZIONANTE** attrezzatura per sviluppo e stampa di foto B/N + ingranditore, o cambio con interfaccia e demodulatore. 15YAN, Vero Bagnoli - via Caboto 18 - 50053 Empoli (FI) (0571) 77161 (19÷22)

**RIVISTE CQ RILEGATE ANNI 1966-67 L. 25.000 PER ANATA.** 1970-71-72-73-74-76-77-78-79-80 L. 20.000 annata. R. Rivista 1974 L. 15.000. Riviste assortite n° 50 L. 30.000. Filtro rete Gelooso modello 2401 L. 5.000. Trasformatore uscita Gelooso 5000 Ω L. 5.000. Accordatore antenna con rosmetro incorporato per i 27 Mc, 15 W della Johnson L. 15.000. Angelo Pardini - via A. Fratti 191 - 55049 Viareggio (LU) (0584) 47458 (20÷21,30)

**VENDO O CAMBIO CON RTX HF TIPO FT77** watt-ros Bird 4381 digitale perfetto 2÷1000 MHz. Vendo inoltre Icom 2900 1 mese di vita prezzo interessante. Flavio Rota - via Adamello 5 - 24031 Almenno S. Salvatore (BG) (035) 640034 (19÷20)

**VENDO TRANSVERTER 11/45 METRI** Electronic Systems ampl. lineare Kenwood mod. TL120 HF + 27 MHz, ampl. lineare ZG mod. B100 27 MHz. Alberto Moroldo - viale Cavour 23/3 - 44035 Formignana (FE) (0533) 59106 (12÷15 e 19÷22)

**RICHIESTE Radio**  
**CERCO POSSESSORI DI AMPLIFICATORI AM65-GRC** o di RTX RT-70 + AM65. Cerco schema elettrico dell'amplificatore o istruzioni per la connessione all'alimentazione. Giulio Cagada - via Gezio Calini 20 - 25121 Brescia

**CERCO RTX DECAMETRICHE SENZA 11 e 45 m** produzione recente preferibilmente Kenwood TS830M o 820. Raffaele Ricaldone - via Cantieri Benassi - 27100 Pavia (0382) 461943 (dopo le 17)

**COMPRO DAIWA GN620B ZG 700 TS430S FT207R FT208R TR2400 TR2500 IC02E** perlato Turner +38 con MD188 aut-toccos. kit filtri audio anti TVI campo FC901 da rip. Fabrizio Barsani - via Delle Mimose 8 - 20015 Parabiago (MI) (0331) 555684

**CERCO SB 220 o EQ. ALIM. PS430 KENWOOD NON FUNZIONANTE** o IC PS15. Telaio FM per TS430S e filtro AM. Fioppy drive 1541 e stampante MPS803. FT290R Yaesu. IK6CL, Umberto Angelini - via Agrigento 9 - 63040 Foligno (AP) (0736) 491959 (20÷22)

**GELOSO CERCO RX e TX TUTTI I TIPI** anche se non funzionanti ed anche parti staccate Gelooso. Vendo terminale Di-verti TCV260. Vendo riviste varie, chiedere elenco. Franco Magnani - viale Gramsci 128 - 41049 Sassuolo (MO)

**CERCO FRGX ULTIMA SERIE** assolutamente non manomesso completo schema manuale istruzioni. Perfetto funzionamento ottime condizioni esterne. Giocchino Fiatti - via Menicucci 10 - 60034 Cupramontana (AN) (0731) 78218 (8÷12 e 15÷19)

**CERCO INTEGRATO 6522 PER VIC20** offro vari integrati e CPU tipo 8085, 8155, 8279, Eprom, Ram, ecc. ecc. Enrico Giandonato - corso Umberto I° 32 - 66043 Casoli (CH)

**ACQUISTO VENDO 8ARAT0 RADIO E VALVOLE 1920÷1933** compro libri e riviste radio e schemi stessi anni. Compro valvole a 4 o 5 piedini sigle: A-B-C-D-RE-REN-RENS-RES-WE o similari e altoparlanti a spillo 2000÷4000 Ohm impedenza e materiale vario. Costantino Coriolano - via Spaventa 6 - 18151 Genova (010) 412392 (pasti)

**CERCO ANCHE PAGANDO NOTIZIE E SUGGERIMENTI** e modifiche riguardanti il ricevitore mod. MAR NR82F1 corrispondono anche con SWL per scambio dati. Renato De Momi - via G. Bertacchi 3/A - 35100 Padova

**CERCO APPARATO ZODIAC M5026 DA BARRA MOBILE** ad un prezzo agevole. Stefano Tonussi - via Adolfo Vitale 49 - 31015 Conegliano Veneto (TV)

**CERCO RX MARELLI CRR53/01** o Allocchio Bacchini AC16-AC16/OM-AC17/BJN-AC/20JN; cerco coppia palmari VHF. Fabio Tranquillini - Calle 100 Pietre 1208 - 30123 Venezia (041) 705053 (pasti e serali)

**CERCO ANTENNA VERTICALE 26÷28 MHz** QUALUNQUE TIPO, massima serietà, prezzo onesto. Cedo filtro CTE per TVI mai usato. Koiki (0961) 994025 (21÷23)

**CERCO LINEARE VALVOLARE PER CB DI MEDIA POTENZA** (circa 100W) inoltre cerco apparato per i 2 metri accordatore e buoni progetti di antenne. Grazie. Riccardo Bancalà - via Campo O'Arrigo 132 - 50131 Firenze (055) 574038 (dopo le 21,30)

**CERCO ALIMENTATORE KENWOOD PS-20.** Franco Porro - via Capelli 43 - 10146 Torino (011) 715006 (serali 20÷22)

**CERCO PALMARE 140-150 MHz** e ricevitore Scanner 25-550 MHz (copertura continua). Vendo oscilloscopio TES 0372 10 MHz. Guido Biancetto - via Dei Mille 11 - 10064 Pinerolo (TO) (0121) 72156 (dopo le 20)

**SURPLUS CERCO RX 770R EDDYSTONE** e mod. 730HF. Cerco BC348, Telefunken E103, S27 Hallicrafter, strumenti surplus IT9UHW, Michele Spadaro - via Duca D'Aosta 3 - 97013 Comiso (RG)

**GENERATORE TS413C/U:** cerco lo schema elettrico o l'intero manuale anche fotocopie o indicazioni dove reperirlo. Ofiro in cambio un giusto compenso. Giuseppe Di Gregorio - via Perrignano 186/D - 90135 Palermo

**CERCO RTX 2 m VEICOLARE ALL-MODE YAESU FT40R Icom 206C** o similare. Cerco inoltre alimentatore base per suddetto e commutatore coassiale 3 o 4 vie. Daniela Mezzatesta - via Giusti 8 - 61100 Pesaro (0721) 30634 (pasti)

**SOLO SE VERA OCCASIONE CERCO RTX HF 0,5-30 MHz** tipo TS430S FT1012D FT757 solo se funzionanti come nuovi. Cerco schema per lineare con valvole DZ21 QB300. Aurelio Sciaretta - via Circonvall. Merd 35 - 47037 Rimini (FO)

**CERCO TS430S FT208 TR2509 ROS W ZG700 Oaiwa CNA1001 CN620B.** Vendo Altest modem CW-RTTY 20 lubi all. L. 550 diam. 15RTX Midland 7001 120 ch. L. 300.000, cubical HF 300. Fabrizio Borsani - via delle Mimose 8 - 20015Parabiago (MI) (0331) 555684

**CERCO SEMPRE DISPERATAMENTE UN BUON TX G4/22B FUNZIONANTE** possibile scambio con ampi BF G-227-A e fotocopie bollettini Geloso. (81081 SWL Radio, Marcello Carrone - via Madonnelle 19 - 80055 Portici (NA) (081) 7751196 (20÷21 feriali)

**CERCO SCHEMA DEL RX KENWOOD R2000.** Giuseppe Volpe - via P. Giovanni XXIII 9 - 10043 Orbassano (TO)

**CERCO PONTI RIPETITORI UHF 420-470.** Dettagliare offerte. Livio Righi - via Nicolò dell'Arca 41 - 40100 Bologna (051) 369869 (solo serali)

**CERCO SCHEMA DI MICROSPIA** con raggio di copertura superiore al 1,5 RM operante sulla gamma FM o CB. Livio La Ferla - via XIV Ottobre 77 - 96011 Augusta (SR)

**CERCO TRX IC211E FUNZIONANTE**, ma buona occasione. Antonio Paramo - via Ionio - 84091 Battipaglia (SA) (0828) 23162/71653

**CAMBIO NUOVISSIMO COMPUTER PER SSB 1440 VENDO.** Cambio portatile nuovo Zodiac 6 canali quarzo per transverter 144 MHz L. 80.000, il computer il portatile sono integrità originali nuovi. Giovanni Samannà - via Manzoni 24 - 91027 Paceco (0923) 882846 (dopo le 22)

**CERCO TX FL 500 PER RICREARE LINEA** possibilmente con 11 e 45 oppure TX altre marche funzionanti AM-SSB-CW ripetito solo TX valvolari. SOS, fate presto. Pietro Vona - via Garibaldi 59 - 03010 Vicolo nel Lazio (FR) (0775) 41241 (18÷20)

**CERCO RXTX 70CM STAZIONE FISSA** lineare valvolare HF vendo linea professionale RTTY-ASCII-CW, dipolo 40/80, valvole 3E29-4021-833-833, molte valvole mignon. IKDALI, Aldo Rinaldi - via Armando Diaz 98 - 00052 Cerveteri (RM) (06) 9952316 (solo serali)

**CERCO RTX MOD. TS 120V HF 80-10 m** possibilmente con 11 m offro L. 450/500.000 secondo lo stato dell'apparecchio. Vendo piastra Apple II L. 400.000. Roberto Petri - via Castellamonte 14/A - 10010 Banchette (TO) (0125) 47381 (13÷14 e 20÷22)

**AN-APS 13, AN-APN 1 ACQUISTO** solo se non manomessi e possibilmente completi. Ermanno Chiaravalli - via Garibaldi 17 - 21100 Varese

**ACQUISTO RADIORICEVITORI DRAKE** mod. SPR4 e SSR 1 in buone condizioni e non manomessi. Pier Faccin - via Dante 20 - 47041 Bellaria (FO) (0541) 49134 (ven. sab 19÷21)

**RICHIESTE Varie**

**HAM RADIO ANNATE ARRETRATE 78-79-81-83** cerco. Gianfranco Canale - via Mazzini 9B - 20080 Cassina de Pecchi (MI) (02) 9520194 (serali)

**CERCO APPASSIONATO AUTOCOSTRUTTORE** per costruzione antenna TV UHF-VHF per interno. Domenico Palmieri - via Osp. S. Lazzaro 5 - 71043 Manfredonia (FG) -

**COMPRO LIBRI-RIVISTE ELETTRONICA**, elettronica, fisica, fotografia solo fino al 1955. Vendo schemi apparati militari e civili a valvole solo fotocopie. David Giannoni - via Valdinievole 25 - 58031 S. Colomba (PI) (0587) 714006 (9÷22)

**CERCO AUTORADIO AC 930/P PHILIPS** (autostore) tratto con chiunque di persona. Gaetano Schiavone - via G. Grassi 20 - 74015 Martina Franca (TA) (080) 902388 (sera non oltre le 22)

**CERCO MATERIALE VARIO PER AUTOCOSTRUZ. RTX A TU-81.** Libri Montu, Malatesta, Ravafico, schemari. Gruppi RF, VFO, MF, zoccoli, schermi Octal G/GT, ruote sintonia. Giancarlo Chiovatero - via Torre Maridone 1 - 10015 Ivrea (TO) (0125) 230067 (18.00÷22.00)

**CERCO GENERATORE VOBULATO TIPO UNAOHM EP655** o modelli simili e prescaler unaohm SO2. Albano Oselin - via Rivoli 36bis - 10090 Rosta (TO) (011) 9540761 (18÷20 lun.-ven.)

**CERCO OSCILLOSCOPIO DOPPIA TRACCIA** usato in buone condizioni e con caratteristiche discrete (min. 5 MHz, 2 mV div. min.). Alberto Zironi - via Artigianato 57 - 41100 Modena (059) 360271 (solo serali)

**RICHIESTE Computer**

**CERCO SIMULATORE DI COMMODORE 64 PER SPECTRUM.** Angelo Bricchi - via D. Alighieri 21 - 20075 Lodi (MI) (0371) 63830 (20.00 ÷ 20.30)

**VENDO MIGLIOR OFFERENTE MULTIMETRO DIGITALE** professionale 4 digit e mezzo e stazioni di SS Aidante era Val 40. Ignazio Barba - via Ausonio 7 - 20123 Milano (02) 8322555 (serali)

**OTTIMA OCCASIONE E SERIETA'** offro audio registratore pioneer RT-707 da studio, caratteristiche professionali, affidabilità L. 500.000. Mario Allegri - via XXV Aprile 67 - 21016 Luino (VA) (0332) 536740 (19.00 ÷ 20.00)

**VENDO OUE ROTORI** sei mesi e dodici mesi di installazione per antenne TV, ottimamente funzionanti, praticamente nuovi, prezzi da concordare. Tiziano Tucnoti - via Savena Superiore 35 - 40061 Minerbio (BO) (051) 878639 (12.00 ÷ 13.30)

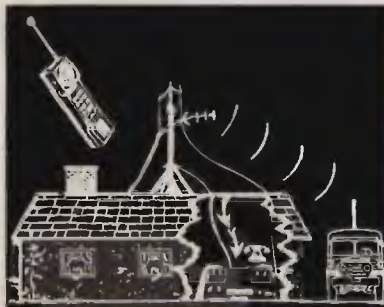
**ZX81 16K+KBD GRANDE BEEP KEYP T+RECORDER L. 120.000** +SS vendo generatore benzina 3,5 Kw monofriferase - carrello nuovo L. 1.100.000 + SS regalo kit quad Lanzoni + SS. IC8POF Filippo Petagna - via M. Grande 102 - 80070 M. G. di Capri (NA) (081) 8370602

**ACQUISTO, VENDO, BARATTO RADIO e VALVOLE ANNI '920-933** compro libri e riviste radio e schemi stessi anni -cerco valvole: VCL 11 E VY2. - acquisto radio a valvole a galena, altoparlanti a spillo e valvole con sigla: A-B-C-D-DG-G-RE-REN-RENS a 4 o 5 piedini. Costantino Coriolano - via Spaventa 6 - 16151 Genova (010) 412392 (pasti)

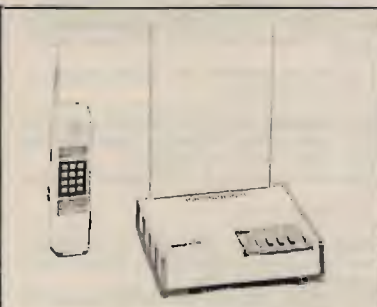
**VENDO ANNATE CO DAL 71 AL 84** + Radio rivista dal 74 al 76 + elettronica viva annata 84 + Radio kit elettronica annata 85 + Corso radio stereo SRE + numeri Break! ed nuova elettronica. Lucio Aufferi - via Salvemini 40 - 70125 Bari

**VENDO MIXER 10 CANALI STEREO** + trasmettitore Fin 88-108 MHz completo tutto a L. 620.000. Marco Peddis - via Vasco de Gama 4 - 09016 Iglesias (CA) (0781) 23190 (non oltre le 22.00)

**VENDO IN BLOCCO AL MIGLIORE OFFERENTE** corso radio stereo transistor della scuola Radio Elettra di Torino prezzo base L. 150.000 (senza materiale). Franco Gottero - via Carducci 14 - 13058 Ponderano (VC) (015) 541233 (ufficio)



**SISTEMI DI AMPLIFICAZIONE** incrementano notevolmente la portata di qualunque telefono senza fili, vari modelli disponibili, con diversi livelli di potenza, trovano ampia applicazione in tutti i casi sia necessario aumentare il raggio di azione, potenze da pochi watt fino ad oltre 100 W.



HP - 13 km  
P 1 - 18 km  
CTS 708 - 20 km



Linea professionale  
veicolare S 700 - 60 km  
**SMX 1.000 - 50 km**  
**SMX 1.100 - 70 km**  
**SMX 1.200 - maggiore di 100 km**  
Codificati, scamblier, sintetizzati.  
Ricerca selettiva di più unità periferiche.

**EOS®** GPO BOX 168 - 91022 Castelvetro **TELEFONO (0924) 44574 - FAX 0924 44-574-22 GII**

**ESEGUO RIPARAZIONI E MESSA A PUNTO SU RADIOCOMANDI PER AEROMODELLI.** Massima serietà fornisco disegni su tutte le riproduzioni di aerei e navi modelli.  
**ITSUHW, Michele Spadaro** - via Duca D'Aosta 3 - 97013 Comiso (RG)  
 (0932) 963749 (9.00 → 11.00)

**PER MSX PHILIPS CERCO PROGRAMMA** completo mensile efferendi nodali per satelliti polari solo per passaggi favorevoli mia stazione.  
**Giuliano Spadacini** - via Bailla 22 - 28058 Verbania Suna (NO)  
 (0323) 501985

**COMPRO PROGRAMMI**, solo se tosti, per fare musica sul CBM-64. Scambio o vendo circa 100 programmi tra giochi e utility.  
**Gianky Nicoli** - via C. Colombo 19 - 22070 Fenegrò (CO)

**CERCO TELESCRIVENTE OLIVETTI SERIE 400 RICEVENTE.** Vendo stampante per Computer.  
**Alberto**  
 (0444) 22343 (solo serali)

**SCAMBIO PROGRAMMI PER CBM 64** giochi, utilities, gestionali, ecc.  
**Armando Casarini** - via Oglio 28 - 41019 Soliera (MO)

**SCAMBIO COMPRO VENDO PROGRAMMI** per Spectrum e Commodore VIC20 e C64. Inviatemi la vs. lista o la vs. offerta.  
**Miguel Angel Tomasella** - via S. Tiziano 7 - 31020 Zoppè di S. Vendemiano (TV)  
 (0438) 777474 (17-20)

**OFFERTE Varie**

**ANNATE DAL 70 ALL'85 DI ELETTRONICA**, Nuova Elettronica, Radio Rivista, Radio Kit, Elettronica Viva, vendo o cambio con materiale vario.  
**Silvio Bernocco** - str. S. Marco 24 - 10064 Pinerolo (TO)  
 (0121) 21246 (serali)

**VIDEOREGISTRATORE COLORI PHILIPS** Automatic cassette long play 8 tasti di memoria, orologio e programmatore di accensione fino a 9 giorni vendo L. 500.000.  
**Romano Corrado** - viale Italia 197 - Segusino (TV)  
 (0423) 79118 (ufficio)

**CEDO ENCICLOPEDIA DI ELETTRONICA E INFORMATICA "JACKSON"** in fascicoli nuovissimi con le 7 copertine al miglior offerente prezzo base L. 60.000.  
**Luca Brusati** - via Candiani G. 10/B - 20158 Milano  
 (02) 370917 (dopo le 14)

**VENDE TELECAMERA SONY HVC-2000 L. 700.000.** Videotape Sanyo S150 nuovo a L. 700.000. TX-TV canale a 1W + gen. barre colori solo L. 480.000. Ponte UHF 1W L. 280.000.  
**Antonio Piron** - via Gialla 8 - 35136 Padova  
 (049) 653062 (serali)

**VENDO SCHEMARI ED. CELI APP. TELEVISIVI** volumi 22-32 in blocco al miglior offerente, nuovi con imballo originale o scambio con stampante per Commod. 64.  
**Fausto Segarizzi** - via Dante 10 - 38036 Avio (TN)

**SURPLUS-RADIO-REPAIR'S VENDE RTX 19MK3** base completa composta da RJ66-70-R106RC, RTX GRC9, tutto ricondizionato da noi, perciò un motivo in più per preferirci.  
**Paolo-Leonardo Finelli-Alonzo** - via Molino 4 - 40053 Bazzano (BO)  
 (051) 831883 (18-20)

**VENDO COPPIA CASSE ACUSTICHE AUTOCOSTRUITE** perfette 60 W L. 100.000. Cerco World Radio TV Handbook del 1984.  
**Filippo Baragona** - via Visitatione 72 - 39100 Bolzano  
 (0471) 910068 (pasti)

**VENDO CAR STEREO PIONEER KE5000** digitale, Loudness, preselezione elettronica 1 anno documentabile con garanzia L. 300.000 più due carrelli, occasione.  
**Gianfranco Gilardi** - viale Istria 11 - 70031 Andria (BA)  
 (0883) 23858 (13-17)

**GENERATORE DI FORME D'ONDA LX146 VENDO L. 150.000** eccezionalmente curato; quadruplicatore di traccia L. 50.000.  
**Alberto Panicieri** - via Zaratto 48 - 43100 Parma  
 (0521) 41574 (pasti)

**VENDO TELECAMERA A COLORI PANASONIC WY3000** perfetta e funzionante a L. 700.000 tratt. Oscill. Tektronik S468 4 tracce e memoria, 502 A Dual Beam.  
**Mauro Pavani** - corso Francia 113 - 10097 Collegno (TO)  
 (011) 7804925 (pasti)

**VENDO CAUSA MANCANZA DI SPAZIO AN. 1978 a 1983 EL. VIVA, CO EL., Radio Kit, Radio Rivista**, tre enciclopedie della fotografia di 17-10-6 volumi perfette, vero affarone.  
**Valentino Vallè** - via Libertà 238 - 27027 Gropello Cairoli (PV)  
 (0382) 85739 (pasti)

**VENDO OSCILLOSCOPIO TEKTRONIX 442** sonda e manuale d'uso OK, misuratore RPM digitale con memoria digitale portatile e accessori tastiere ASCII parallele.  
**Umberto Cazzani** - via Modigliani 5 - 20050 Lesmo (MI)  
 (039) 6981187 (20.00-21.30)

**VENDO SEGR. TELEFONICA L. 158.000**, gioco games L. 42.000, 1 piastra Akay L. 140.000. ZX 48k+ Pinter + diversi programmi L. 320.000.  
**Paolo Piscicella** - via Isonzo 66 - 47100 Forlì  
 (0543) 31416 (dopo le 20)

**VENDO VIDEOCAMERA BETAMOVIE NUOVA** e videoregistratore Sony C7 6EN. unaohm AM/FM EP114 e tanti altri strumenti elettronici a buon prezzo, telefonatemi.  
**Giorgio Verucchi** - via per Bastiglia 6 - 41030 Bomporto (MO)  
 (059) 909770 (dalle 20 in poi)

**PELLICOLA ANTEGUERRA DA 16 mm** in buone condizioni vendo con proiettore Siemens del 1935.  
**Evandro Piccinelli** - via Mad. Angeli 31 - 12078 Ormea (CN)  
 (0174) 51482 (13-14 e 21-23)

**KENWOOD**

**TS430 completo: MC-60A · PS-430 · SP-430 · TS-430S · AT-250**



MC-60A      PS-430      SP-430      TS-430S      AT-250

- Copertura generale 1,5-30 MHz ● ricezione e trasmissione modo: USB-LSB-CW-AM-FM
- 120 W out-put ~ 1,5-30 MHz ● 8 memorie in modo e in banda
- VFO ab (a x b) (b x a) ● Alimentazione: 12 Volt
- Assorbimento: 20 A in trasmissione, 1,2 A in ricezione
- Optional: filtri - microfono - scheda FM.

**CENTRO RADIO**

S.A.S. 50047 PRATO (FI)  
 VIA DEI GOBBI 153-153A  
 TEL. 0574/39375



**YAESU FT-757GX - Ricetrasmittitore**

**YAESU FRG 9600**

**ACCESSORI OPZIONALI**  
 SP102 Altoparlante esterno con filtro audio  
 FP-787 QX Alimentatore CA (Switching)  
 FC-157 AT Accenditore automatico  
 MD-1 BB Microfono da tavolo  
 FP-757 HD Alimentatore CA con altoparlante

- Tensione di alimentazione: 13.4 V CC.
- Consumo: Ricevitore 2 A - Trasmittitore (100 W d'uscita) 19 A.
- Dimensioni: 238 x 93 x 238 mm.
- Peso: 4,5 Kg. circa.
- Possibilità di copertura continua da 1.8 a 30 MHz.
- Incrementi di sintonia: 10 Hz e 500 KHz
- Emissioni: LSB, USB, CW, AM, FM.
- Potenza RF: SSB, CW, FM 100 W; AM 25 W.
- Frequenza operativa: da 500 KHz a 29.9999 MHz
- Configurazione: a tre conversioni.
- Sensibilità (per la SSB, CW, AM s'intende per 10 dB S + DJD).

- Gamma di frequenza: 60-905 MHz (fino a 460 MHz in SSB)
- Ricevitore a scansione FM-AM-SSB
- Canali in memoria: 100
- Alimentazione: 12-15 V

## INTERFACCE PER APPLE

Controller Doppio Drive	65.000
16K RAM	83.000
Language Card	101.000
80 Colonne Soft/Switch	118.000
8088 Card	690.000
Eprom Writer (16-64)	110.000
Prom Writer	493.000
Z/80 Card	61.000
RS-232 con cavo	100.000
Epson Printer e cavo	88.000
Grappoler e cavo	98.000
Buffer 16K e cavo	265.000
Grappoler + Buffer 16K	397.000
128K RAM	364.000
AD-DA 12 Bit/16 canali	504.000
AD Card	177.000
DA Card	298.000
IEEE-488	264.000
6809 Card	356.000
Communication Card	110.000
Super Serial Card	136.000
Pal Color Card	83.000
RGB (8 colori)	124.000
RGB II (16 colori)	194.000
Stereo Music Card	138.000
Scheda Parlante	87.000
Wild Card	87.000
Scheda orologio	124.000
6522 Card	155.000
Forth Card	131.000
I.C. Test Card	307.000
80 Colonne + 64K IIE	55.000
80 Colonne IIE	26.000
Adattatore x Drive IIC	20.000
Adattatore x Joystick IIC	14.000

## DRIVE PER APPLE

Lisonic LS-39A	168.000
Chinon 051-AH	288.000
Mitac Ad-8	268.000
Chinon 360K + Contr.	470.000

## STAMPANTI APPLE - IBM

— Star Gemini 10X	535.000
(120 CPS./Dow Load)	
— C.T.J. CPB-80	550.000
(130 CPS./2K Buffer/D. Load/Set IBM)	
— Copal Sc-1200 L	650.000
(120 CPS./N.L.Q./Set IBM)	
— KDC-FT 5002 NEW	690.000
(120 CPS./1K Buffer/Down Load/NQ/L/Set IBM)	
— C.I.T. CPB-136	860.000
(130 CPS/2K Buffer/D. Load/Set IBM)	
— Copal SC-55001	1.150.000
(180 CPS/132 Col./3K Buffer/D. Load/11.L.Q./Set IBM)	

## INTERFACCE PER PC/XT IBM

Controller 4D. + Cavo	196.000
Printer Card	112.000
Color Graphic	280.000
Color Graphic + Printer	370.000
Monoc. Gaph. (Hercules II)	320.000
Multifunction 256K	274.000
Multifunction 384K	364.000
AD-DA (12 Bit - 16 Can.)	499.000
512 RAM (Ø RAM)	166.000
RS-232	160.000
Game I/O	88.000
Eprom Writer (16-256)	430.000
8255	290.000
Rete Locale I-NET	980.000

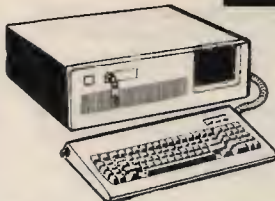
## DRIVE PER PC/XT IBM

Chinon 502	299.000
Chinon 502L	347.000
Matsushita 561 I MB	480.000

## INTERFACCE E DRIVE X AT

AT Controller	460.000
AT Paralle/Serial Card	280.000
AT Multifunction 2,5 MB	680.000
AT H. Disk Controller + 2FDD	1.380.000
Hard Disk Teac 10 MB (senza contr.)	1.320.000
Hard Disk Seagate 20 MB (senza con.)	1.690.000

## AT COMPATIBILE



Versione Base: Main Board ØK espandibile ad 1 M.B., alimentatore 200 W, Cabinet in metallo, tastiera  
L. 3.950.000

## II E COMPATIBILE + PAD NUMERICO

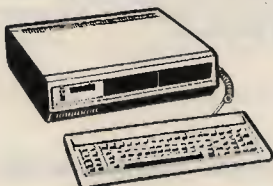
### 128K RAM + 80 Colonne



II E compatibile al 100% dotato di comodo Pad numerico. Viene fornito completo di scheda 80 colonne + 64K  
L. 760.000

## II E COMPAT. CON TASTIERA SEPARATA

### 128K RAM + 80 Colonne



II E compatibile al 100%. Versatile realizzazione con tastiera separata, intelligente. Pad numerico. Tasti funzione definibili. Autorepeat e «Bip» disinseribile. Possibilità di inserimento di N. Due Drive Sirm all'interno del Cabinet.  
L. 920.000



## CON BOX IN PLASTICA OMAGGIO!!! SCONTI PER QUANTITÀ

SINGOLA F. - DOPPIA D.	DOPPIA F. DOPPIA D.
200 Pezzi 2.230	200 Pezzi 2.870
100 Pezzi 2.350	100 Pezzi 3.150
30 Pezzi 2.550	30 Pezzi 3.400

PREZZI  
IVA  
ESCLUSA



0587  
212.312



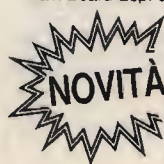
VIA MISERICORDIA, 84 - 56025 PONTEDERA (PI)

## FRA TUTTI I COMPATIBILI IL NOSTRO GIRA PIÙ VELOCE

## PC/XT TURBO

L. 1.680.000

Clock 6,67-4,77 MHz  
Main Board Esp. 640K



N. 1 Drive DS/DD 360K controller.  
Main Board ØK espandibile A 640K,  
Alimentatore 130 W, Tastiera K5 S

## PC/XT STANDARD (4,77 MHz)

L. 1.420.000

Configurazione come sopra ma con Main Board 128K espandibile a 256K

... Per le interfacce video vedere listino ...

Monitor Philips Monocr. x IBM	L. 227.000
Monitor Cabel MR Colori x IBM	L. 439.000
Monitor Philips HR Colori x IBM	L. 690.000

## ABBIAMO PRONTA CONSEGNA:

- Stampanti 120-130-180 CPS — Modem
- Accoppiatori acustici — Monitor
- Hard Disk 10-20 MB — STREAMER 20 MB
- Plotter — Digitizer

RICHIEDETECI LO «SPECIALE PROMOZIONE»

# DATAFLEX

PROFESSIONAL 5 1/4

- I dischetti dataflex sono prodotti da uno dei più grossi fabbricanti americani che garantisce l'altissima qualità ed affidabilità.
- Uno speciale ed esclusivo strato «Multicot» protegge la superficie dall'usura del contatto con le testine garantendo minimo ben 10.000.000 di passaggi!!!
- La sicurezza dei Vs. dati è assicurata dall'ineccepibile supporto magnetico di primissima qualità.

DATO L'INSTABILE MERCATO DEI CAMBI PREGASI TELEFONARE PER CONFERMA PREZZI E DISPONIBILITÀ  
— RICHIEDETECI IL CATALOGO — SCONTI AI SIG. RIVENDITORI

**D**opo aver descritto su CQ, agosto 1984, l'antenna tipo **Folded Ground Plane**, che da tempo usavo per l'ascolto in due metri, mi è stata rilasciata la licenza di trasmissione. Per allestire la mia stazione, come inizio, ho acquistato un TRX per tale frequenza. Pensavo di essere a posto, almeno per le comunicazioni via ripetitore, ma l'alta impedenza, sia dell'antenna che della linea (RG11), non andavano d'accordo con l'impedenza standard sui 50  $\Omega$ , dei moderni TRX. Per non cambiare tutto, e non far tribolare il finale del TX, mi sono costruito un **transmatch**, risolvendo così la situazione con poca spesa e poca fatica.

Il **transmatch**, che può rendersi utile in varie occasioni, come accordare il TX con antenne e linee strane, si dimostra, peraltro, altrettanto utile anche in ricezione. Quello che ho costruito l'ho copiato dal "The Radio Amateur's VHF Manual" (della A.R.L.L.).

Tale circuito, molto noto, nato per l'uscita con linee bifilari, va altrettanto bene anche con uscita in cavo coassiale. Per semplificare, ho variato la costruzione della linea del misuratore di SWR. Ho così potuto inserirlo in un contenitore di mo-

# TRILOGIA IK4EPJ

Gennaio: **Transmatch**

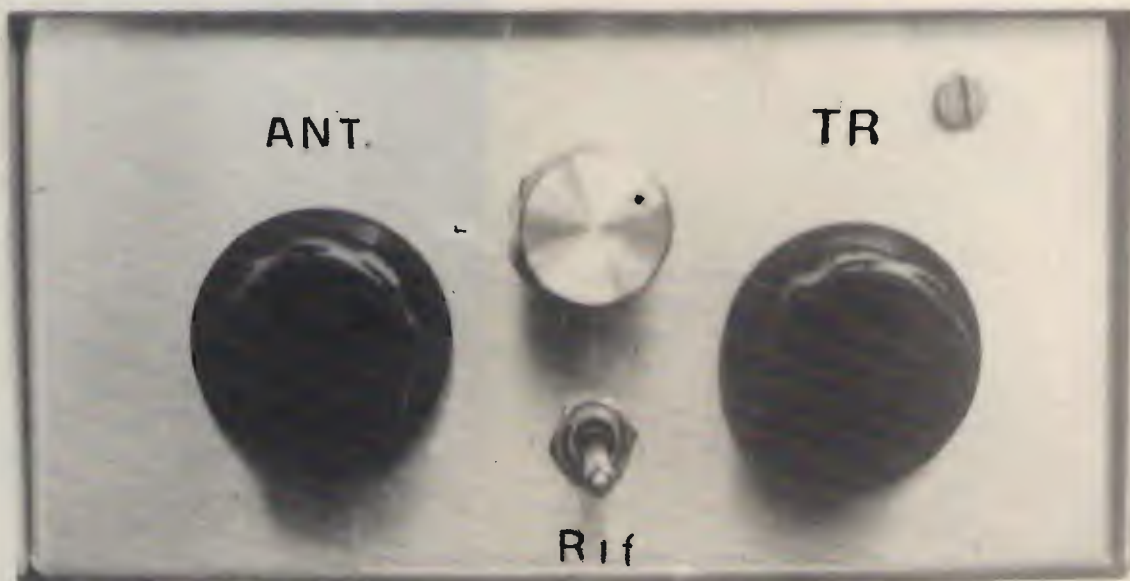
Febbraio: **Folded G.P.**

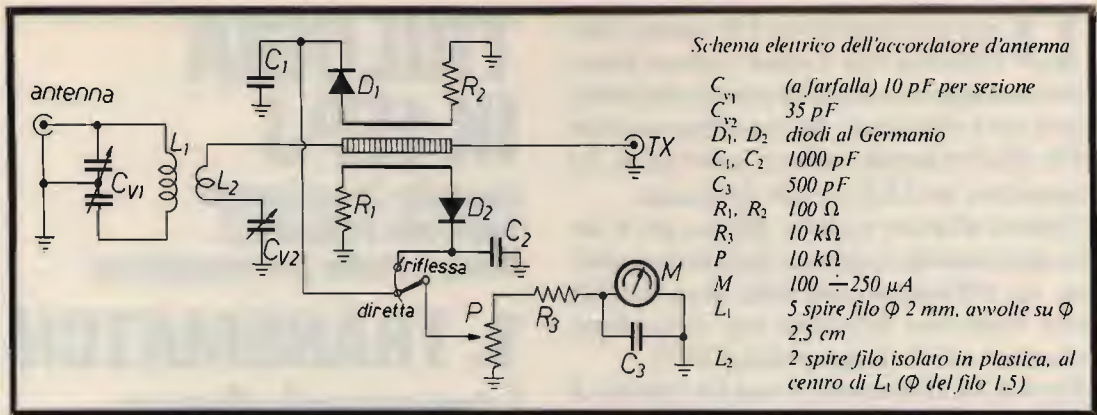
Marzo: **Ponte per impedenze**

## 1. TRANSMATCH (accordatore d'antenna) per i 144 MHz

*IK4EPJ, Cesare Pelosi*

deste dimensioni (13x11x5 cm). La linea del misuratore di SWR, costruita su basetta ramata, l'ho copiato dall'articolo di Francesco Michienzi, pubblicato su un numero di *Xélectron*, dove fa bella mostra di sé nella fotografia di copertina. Lo strumento da 250  $\mu$ A (prezzo 2.000 lire) l'ho montato sul coperchio del contenitore.





L'uso è semplicissimo, si regolano alternativamente  $C_{v1}$  e  $C_{v2}$ , fino a portare il rapporto di onde stazionarie sul valore di 1 : 1.

Ricordate che questo valore si riferisce a



*Interno dell'accordatore d'antenna.  
Notare a sinistra la linea del rosmeiro,  
sostenuta dai soli collegamenti.*

quello fra TX e transmatch; fra transmatch e antenna tutto rimane come prima.

Chi non può reperire il variabile a farfalla, può usare tranquillamente un normale variabile a due sezioni, vanno bene anche quelli per ricevitori OM-FM, usando solo le sezioni FM.

A proposito dei variabili occorre però tenere conto della spaziatura delle lamine, in ragione della potenza che si manda in antenna.

Il prossimo mese vi presento la "Folded Ground Plane". Saluti!

CQ segue

*(segue il prossimo mese)*



## PRESENTAZIONE

**L**a spettacolarità e l'utilità delle immagini trasmesse dal satellite geostazionario Meteosat ha indotto Andrea e me alla realizzazione di una completa e affidabile stazione per la ricezione di tali segnali.

Andrea, lavorando da tempo nel campo del Software, ha elaborato l'unità di memoria e tutti i circuiti relativi e accessori; io, appassionato di ricezioni, ho realizzato la parte ricevente dell'intero complesso.

Ci siamo trovati di fronte a una buona e sperimentata Bibliografia anche su questa stessa rivista, e abbiamo cominciato a costruire e provare molti circuiti, al fine di ottimizzarli per la massima affidabilità.

Disponevamo di un ottimo laboratorio che oltre ad essere attrezzato elettronicamente disponeva di Data-Book e numerose riviste internazionali.

Tutto ciò ha permesso (e il merito va ad Andrea) la costruzione, direi quasi raffinata, del complesso dello Scan Converter.

Noi abbiamo impostato tutto su circuiti stampati già predisposti, che potremo fornire a chi vorrà realizzare il progetto.

I nostri indirizzi:

**Andrea Martini**

via Frà Mauro 7  
30126 LIDO di VENEZIA  
telefono (041) 760544

**Federico Sartori**

via Orso Partecipazio 8/E  
30126 LIDO di VENEZIA  
telefono (041) 763374

La disposizione degli integrati, delle resistenze, e di tutti gli altri componenti è immediata e razionale, talchè è possibile la costruzione di detto apparato anche ai non espertissimi (ma non troppo!).

La taratura potrebbe essere l'unico elemento non alla portata di tutti, ma è stato risolto anche quel problema e vedremo come nei prossimi paragrafi.

*(segue il mese prossimo)*

**CQ segue**

# Guida alla costruzione di un APT Scan Converter

*Federico Sartori*

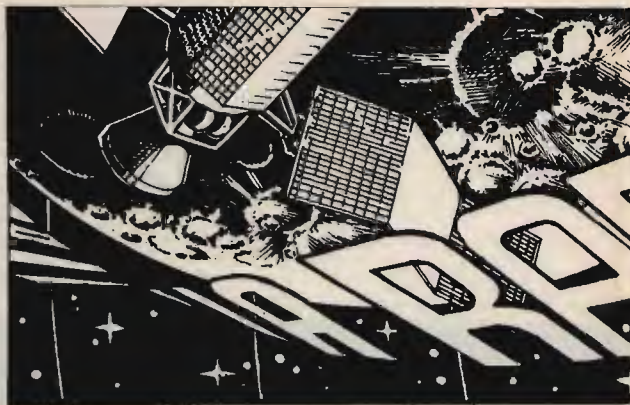
*Andrea Martini*





*"SAT converter"  
in configurazione completa di  
RX, alimentatore, monitor*





*Roberto Galletti*

*via Pietro d'Abano 32 - 00166 Roma - telefono 06/6240409*

**R**adiomani implacabili, a voi tutti salute!  
Implacabili perchè? Ma è semplice, ingordi che non siete altro!

Implacabili perchè non vi accontentate del solito trasmettitorino da 1 megawatt, o della solita antenna per captare zanzare marziane o della fatidica "ideuzza" da 100.000 candele, no: volete sempre di più! E non vi basta che l'oggetto funzioni a dovere, che abbia un bel'aspetto e che costi poco, no, non vi basta: volete anche capire COME funziona, adesso!

Ma che vi è capitato, un attacco di curiosità acute?

Beh, di fronte a simili inaudite pretese non mi resta che ... accontentarvi! E dal momento che ve lo avevo già promesso e che molti mi hanno richiesto insistentemente di progettare un RICEVITORE COMPLETO sulla gamma radioamatoriale dei 144 MHz, ho deciso di tirar fuori dal mio personale cilindro magico "A STATO SOLIDO" niente-popò-di-meno-che lo strabiliante

# RHO OPHIUCHI



*Il ricevitore "Rho Ophiuchi" vicino a un esemplare del TX "Gamma Leonis" (vedere CQ n. 9 e 10).  
Insieme formeranno una completa stazione ricetrasmittente sui 144 MHz.*



*Ma dove li va a pescare, questo, 'sti nomi astrusi? ... penserà il solito disinformato strabuzzando gli occhi e scuotendo il capo. Ebbene sì, lo confesso: li pesco nel mare delle stelle e galassie dei cieli notturni che da sempre mi permettono di "battezzare" fantasiosamente queste realizzazioni.*

Come è ormai consuetudine, farò la solita divagazione di carattere astronomico:

l'astro definito **Rho Ophiuchi** è per l'appunto la stella P della costellazione di Ofiuco, e ha una particolarità che, come vedremo, lo rende perfettamente idoneo a dare il nome a questo ricevitore: infatti esso è in effetti una stella multipla distante dalla terra circa 400 anni-luce; 400 anni-luce significa che un raggio di luce partito nel 1986 —  $400 = 1586$  alla velocità della luce (300.000 km/sec) è appena arrivato ai nostri occhi ora... Pensate che essa è in realtà un "sistema" composto da ben cinque stelle diverse rotanti l'una intorno all'altra: una vera sciccheria del cielo!

Tornando con i piedi sulla terra vi dirò che anche il nostro Rx "**RHO OPHIUCHI**" è composto da cinque "stelle" ovvero cinque telaietti separati che, opportunamente disposti, formeranno un unico circuito ricevente. Certo avrei potuto fondere i cinque circuiti in un unico stampato ma ho preferito la prima soluzione per almeno due validi motivi: in primo luogo, ho sentito la volontà dei lettori di comprendere meglio le funzioni svolte da ogni singolo stadio, per poter capire più a fondo ciò che intendono costruire, e in secondo la necessità di tarare i vari stadi con semplicità (questo, in genere, è il principale ostacolo che impedisce la realizzazione di un ricevitore veramente efficiente). Suddividendo questo progetto in cinque





*I cinque moduli del ricevitore "Rho Ophiuchi" prima di essere assemblati in un unico circuito.*

*Il ricevitore "Rho Ophiuchi" già assemblato nei suoi cinque telaie e pronto a funzionare.*



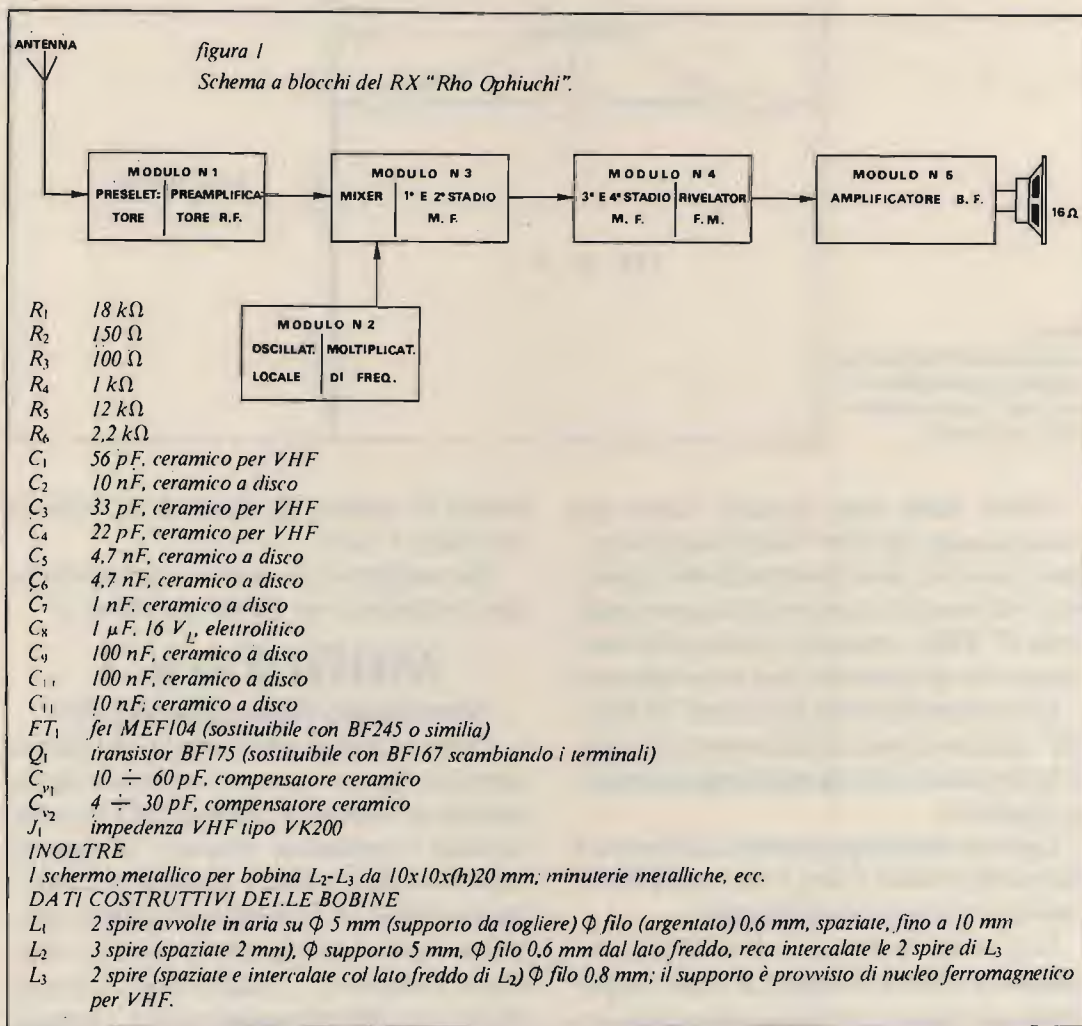
parti separate ritengo di avere risolto in buona parte e senza pericolo di confusioni il problema.

Adesso che ho chiarito le finalità di questo progetto possiamo passare alla descrizione del ricevitore RHO OPHIUCHI.

Innanzitutto vediamo le caratteristiche salienti:

- 1) **Gamma operativa** 140 ÷ 160 MHz (con quarzi intercambiabili)
- 2) **Circuito supereterodina** a conversione semplice
- 3) **Tipo di rivelazione** modulazione di frequenza

- 4) **Alimentazione** 12 ÷ 13,8 V<sub>cc</sub>
- 5) **Sensibilità** migliore di 1,5 μV (intorno a 145 MHz)
- 6) **Selettività** migliore di analoghe apparecchiature commerciali
- 7) **Uscita audio** circa 3 W su altoparlante da 16 Ω
- 8) **Accessori** circuito silenziatore (squelch)  
Strumentino indicatore di intensità del segnale (S-meter)
- 9) **Componenti usati** 1 fet, 7 transistori, 3 circuiti integrati
- 10) **Assorbimento** a riposo = 65 mA; max 180 mA.



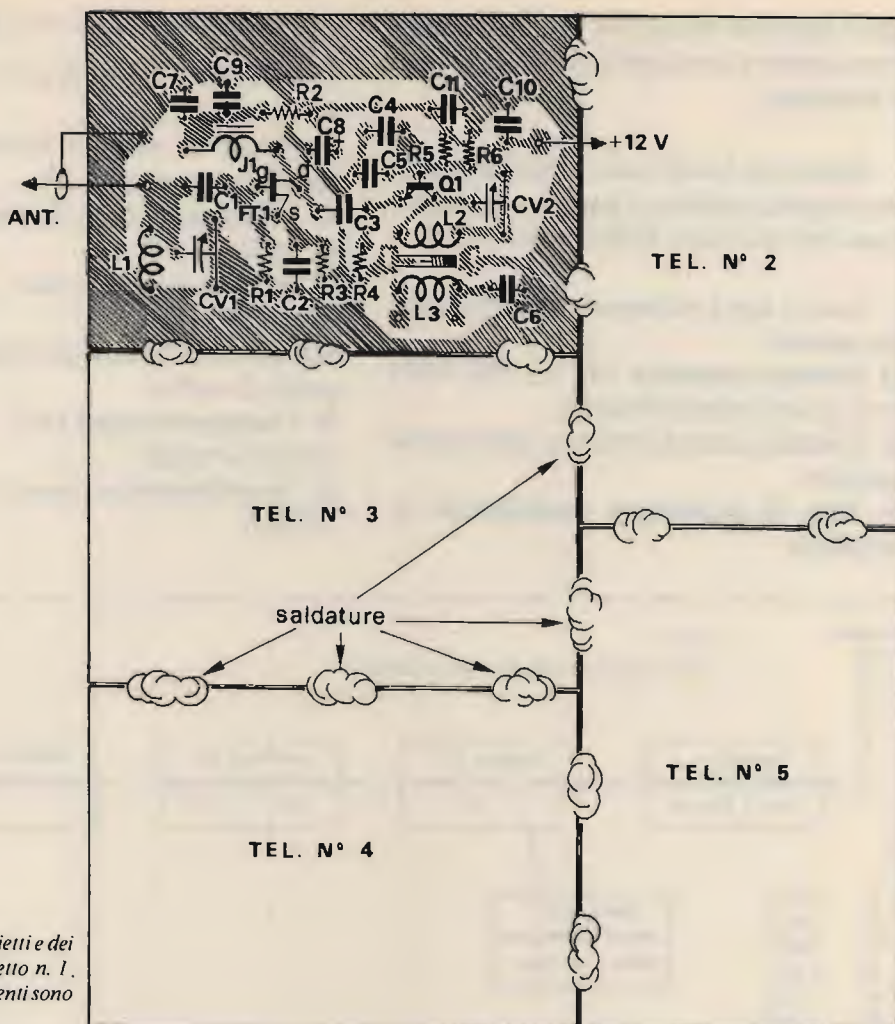


figura 2  
 Disposizione dei telaietti e dei componenti del telaietto n. 1.  
 Nota bene: i componenti sono visti in trasparenza.

Niente male, non vi pare? Tanto più considerando che tutti i componenti sono, come al solito, di facile reperibilità: pensate ad esempio che i quarzi usati sono quelli della 27 MHz (neanche a dirlo!, dal momento che ne possiedo una vera caterva!)

Ora osservate bene lo schema "a blocchi", grazie al quale risulteranno più chiare le funzioni svolte da ogni singolo telaietto (figura 1).

Ognuno dei cinque moduli costituenti il ricevitore misura 6,5x4,3 cm e può essere costruito e tarato separatamente.

Una volta in possesso di tutti cinque i telaietti si dovrà unificare il tutto disponendo gli stessi in maniera opportuna, se-

condo lo schema di figura 2: et voilà, il ricevitore è fatto.

Ma andiamo per ordine e cominciamo con l'esaminare un pò più da vicino il

## MODULO n. 1

### (Preselettore/Preamplificatore RF)

Come noterete esaminando lo schema elettrico (figura 3), esso è composto da un fet e da un transistor collegati tra loro nella classica connessione cascode. Il segnale captato dall'antenna è applicato direttamente sulla  $L_1$  e da questa selezionato una prima volta accordando il circuito risonante tramite  $C_{v1}$ . Notare che l'antenna risulta così **eletttricamente** posta a massa:

infatti, eventuali cariche elettrostatiche da essa provenienti passano indisturbate attraverso  $L_1$  e si scaricano tranquillamente sul negativo (massa, per l'appunto) del circuito. Ciò è molto importante per la sopravvivenza del fet d'ingresso.

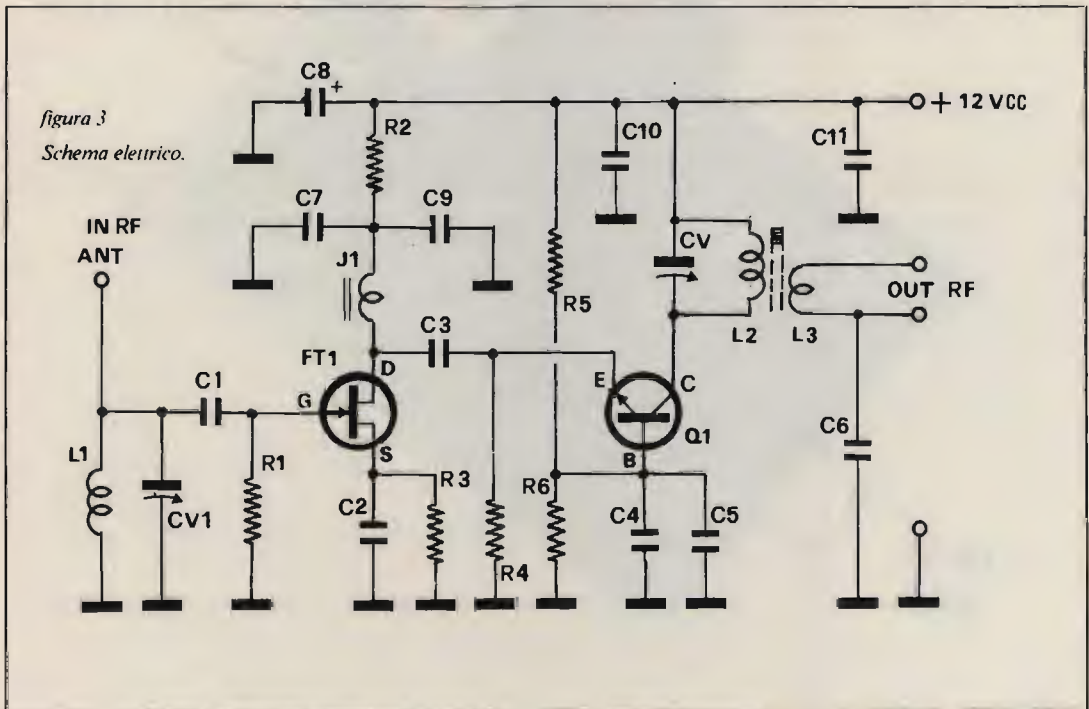
I fet, come è noto, presentano una elevatissima impedenza d'ingresso e sono particolarmente permalososi rispetto ad accidentali sovratensioni applicate al loro gate.  $C_1$  provvede perciò a far passare la sola radiofrequenza proveniente dall'antenna, ma non eventuali scariche di elettricità statica, e la applica al gate.  $R_1$  polarizza e difende ulteriormente questa giunzione. Il source di  $FT_1$  è posto a massa tramite  $R_3$  e  $C_2$ . Il segnale amplificato presente sul drain non può scaricarsi verso l'alimentazione positiva perchè l'impedenza RF  $J_1$  glielo impedisce e quindi  $C_3$  può applicarlo all'emittore di  $Q_1$ .

Questo transistor, come già accennato, lavora nella configurazione "con base a massa": ciò consente di ottenere una notevolissima riduzione del "rumore" e un

Questo spazio è lasciato bianco intenzionalmente per consentire la riproduzione dello stampato retrostante.

guadagno complessivo uguale al **prodotto** dei singoli stadi relativi a  $FT_1$  e  $Q_1$ .  $R_4$  è la resistenza di polarizzazione di  $Q_1$  e stabilisce l'opportuna impedenza d'ingresso di questo stadio. La base di  $Q_1$  è polarizzata tramite la  $R_5$  e la  $R_6$  ed è, ai fini della RF, posta a massa da  $C_4$  e da  $C_5$ . Il collettore è polarizzato tramite il circuito risonante formato da  $L_2$  e  $C_{v2}$ , che provvede ad accordare, e quindi a selezionare ulteriormente, la frequenza ricevuta. A questo

figura 3  
Schema elettrico.



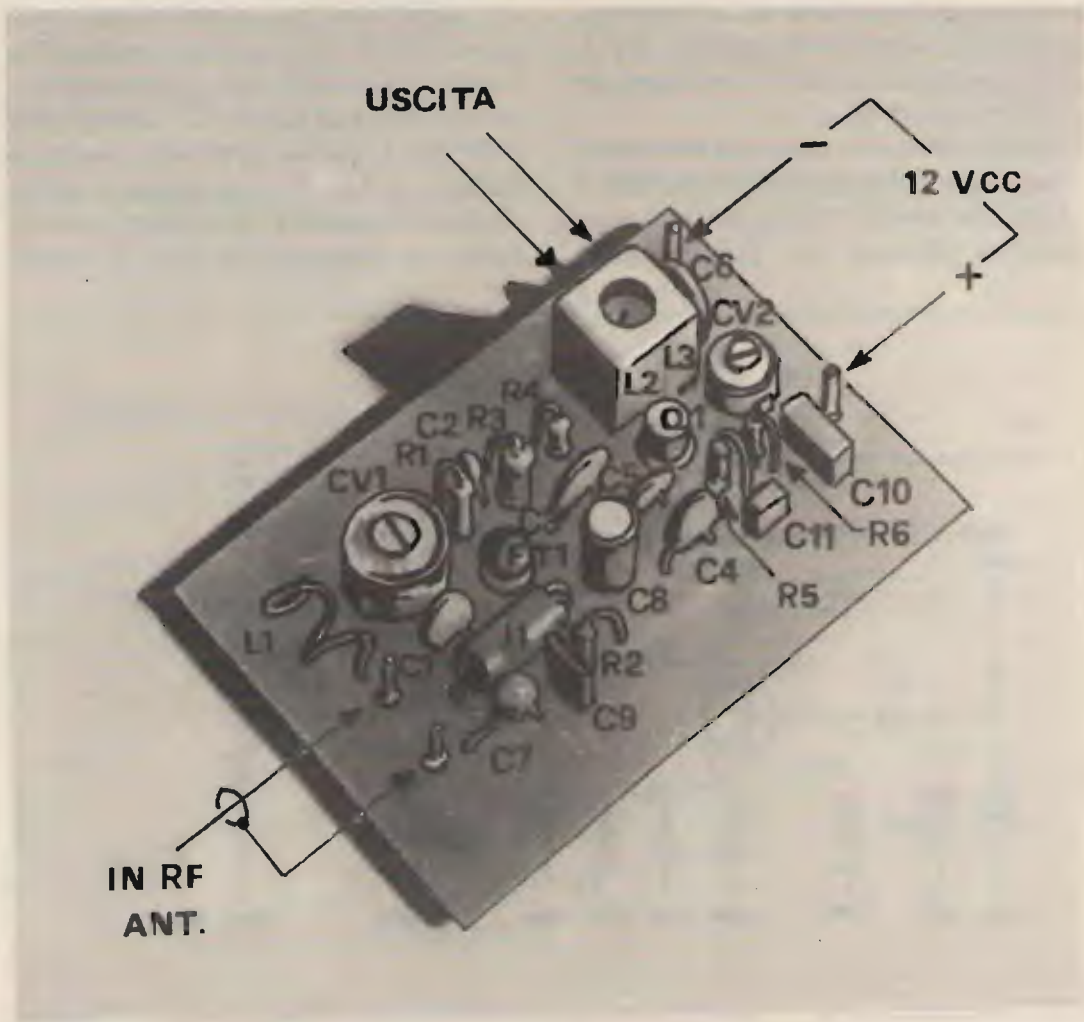


*Circuito stampato. Scala 1:1 - Questo stampato può essere riprodotto FACILMENTE. Si veda CQ n. 4/83 pagina 45 per il procedimento.*

punto il segnale è già sufficientemente intenso per essere applicato, tramite il secondario L3, allo stadio successivo, cioè al **MIXER-CONVERTITORE DI FREQUENZA** compreso nel telaio n. 3. Ma di questo parleremo al momento giusto spiegando anche perchè un segnale debba essere convertito in un altro.

Per quanto riguarda la realizzazione pratica, non vi dovrebbe essere nessun problema: basterà riprodurre esattamente il circuito stampato e saldare su di esso i terminali dei componenti mantenendoli **i più corti possibili**. Ricordatevi pure di rac-

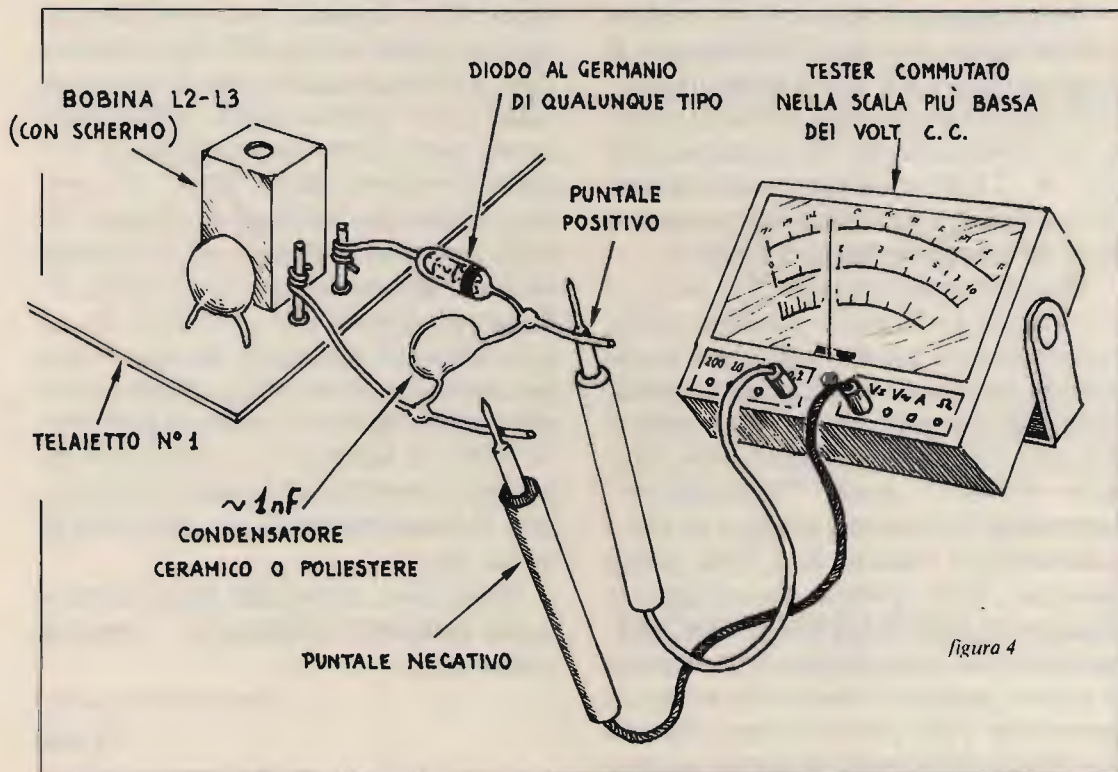
*Il telaio n. 1 sul porta-circuiti per un'ultima verifica prima della taratura.*







Il relaietto n. 1 sul porta-circuiti per un'ultima verifica prima della taratura.





*Il modulo n. 1  
è completato:  
questo telaietto  
potrà  
essere utilizzato  
anche come  
preamplificatore VHF  
per RX poco sensibili.*

chiudere la L<sub>2</sub>-L<sub>3</sub> in un idoneo schermo metallico di circa 1 cm di lato; ciò è molto importante al fine di evitare inneschi e autoscillazioni che inevitabilmente andrebbero a discapito del buon funzionamento del circuito stesso.

Per la **taratura** di questo primo modulo potrete seguire due strade. Se disponete di un generatore VHF, allora basterà iniettare in ingresso un segnale a 145 MHz tramite un condensatorino da pochissimi pF ( $1,1 \div 2,2$  pF) e collegare in uscita (cioè ai capi della L<sub>3</sub>) il semplicissimo misuratore di RF concepito come in figura 4.

Occorrerà quindi regolare C<sub>v1</sub>, poi C<sub>v2</sub> e il nucleo di L<sub>2</sub>-L<sub>3</sub> per la massima uscita. Eventualmente potrete intervenire anche sulla L<sub>1</sub> allargando o stringendo la spaziatura delle due spire che la compongono. Chi non disponesse del generatore VHF potrà ovviare a questo "inconveniente" aspettando il prossimo numero di CQ e costruendo il telaietto n. 2. Con questo modulo, infatti, previsto per svolgere la funzione di **OSCILLATORE LOCALE**, sarà possibile, semplicemente sostituendo il quarzo, avere a disposizione anche un generatore VHF più che idoneo allo scopo. Perciò, miei prodi, in questa seconda

ipotesi, abbiate un po' di pazienza e ricordatevi che l'arte di sapersi arrangiare arricchisce ognuno di meravigliose esperienze.

Chiudo per questo mese ricordandovi che ognuno dei moduli componenti il ricevitore Rho Ophiuchi potrà risultare in ogni caso utile per svariate altre applicazioni: ad esempio quello presentato questa volta potrà sempre essere convenientemente usato come preamplificatore RF per altri ricevitori un po' "sordi"; per ottenere questo sarà sufficiente collegare l'uscita, ovvero il secondario di L<sub>3</sub>, tramite un corto spezzone di cavetto coassiale, all'ingresso/antenna del ricevitore da .... sensibilizzare! Alla stessa maniera, come già accennato, il telaietto n. 2 potrà egregiamente svolgere le funzioni di generatore VHF. Il telaietto n. 5 si presterà ad assolvere il compito di generico amplificatore di bassa frequenza, da più di 3W di uscita, ecc.

Allora ciao, implacabili autocostruttori, alla prossima "robertata" e ..... buon divertimento.

*(segue al prossimo numero)*

**CQ segue**

**R**ispettando il consueto appuntamento annuale con i Radioamatori di tutto il mondo, quest'anno il famosissimo Handbook è uscito quasi completamente rinnovato nella veste e nei contenuti.

Approfitto dunque di questa novità per parlare un poco di questo eccezionale volume (arrivato alla 63ª edizione) che non solo è usato come valido strumento di consultazione e di cultura, ma è anche considerato come uno dei più eccellenti simboli del cosiddetto "Ham Spirit".

Prima di passare alla descrizione del contenuto vorrei fare presente che mancaro all'appuntamento annuale con l'Handbook da un paio di anni: in questo periodo di tempo però ci sono stati i soliti aggiornamenti che distinguono ogni edizione dalla precedente, mentre dal numero del 1985 il cambiamento, sotto molti aspetti, è stato radicale (basti notare che il numero delle pagine, già allora cospicuo, è quasi raddoppiato). Parecchi articoli e progetti presenti in questa edizione erano già apparsi nelle precedenti (ci sono sempre i "classici" come il Transmatch, il GDM, i lineari da "qualche kW"...), ma oltre ad essere stati riscritti o ridisegnati sono stati anche distribuiti nei vari capitoli (ben 40) secondo le nuove formule su cui è impostato il volume.

È senz'altro emblematica l'illustrazione con cui si apre il capitolo introduttivo e che raffigura Owen Garriott W5LFL, Mission Specialist a bordo della missione STS-9 nel programma dei voli dello Space Shuttle, intento a collegare le stazioni che da terra tentano di mettersi in contatto con lui; non sfugge il fatto che il portatile che sta usando è assemblato con altri componenti per formare un insieme dall'aspetto decisamente amatoriale tant'è che i tre blocchi sono tenuti insieme con del nastro adesivo (per curiosi: oltre al portatile della Motorola c'è anche un miniregistratore per sostituire il log-difficile

# Il famoso HANDBOOK

## (The Radio Amateur's Handbook)

---

*Fabrizio Bernardini*

---

da usare in condizioni di "zero-g" -, e un'interfaccia audio per la tipica cuffia microfonica usata dagli astronauti in queste missioni).

Lo Spazio, nuova frontiera dell'Uomo, è stato dunque raggiunto da un Radioamatore e forse un giorno potrà essere considerato come Country nella lista del DXCC: non passerà molto tempo che diventerà abituale contattare un nostro collega in orbita in una stazione spaziale permanente mentre, in un futuro non troppo lontano, tra gli abitanti delle gigantesche colonie spaziali troveremo senz'altro qualche OM che garantirà così quella continuità di presenza del nostro "hobby" nei luoghi di frontiera del genere umano.

Perdonatemi questo divagare - peraltro non fantascientifico - come qualcuno potrebbe pensare - e torniamo all'Handbook che risulta diviso in sei parti principali: vediamole dunque una per una.

### INTRODUZIONE

Come al solito, all'inizio troviamo i capitoli dedicati ai fondamenti dell'elettronica; le valvole hanno un capitolo dedicato esclusivamente a loro, ma è giustamente limitato a poche pagine in cui vengono principalmente discusse le caratteristiche

dei tubi impiegati come amplificatori con una breve nota sui tubi per UHF e SHF.

Nel secondo capitolo troviamo, fra l'altro, interessanti tabelle, relative a filtri per uso RF, che semplificano notevolmente i calcoli; notare che le tabelle sono normalizzate a una frequenza: per ottenere i valori di un filtro con le stesse caratteristiche, ma alla frequenza che ci interessa, bisogna moltiplicare o dividere opportunamente i valori dei componenti per il fattore di scala.

## PRINCIPI DELLA RADIO

In dodici capitoli vediamo ampiamente discussi quasi tutti i blocchi costituenti un moderno apparato amatoriale, dall'alimentatore all'antenna. Di maggiore curiosità, data la novità, sono i capitoli dedicati all'Audio e Video, ai Fondamenti di Elettronica Digitale (con ampie note anche sulle strutture dei microcomputer), agli Oscillatori e Sintetizzatori di frequenza e, infine, ai Ripetitori.

Un unico capitolo racchiude brevi discussioni sui Sistemi di modulazione, anche i più avanzati, mentre piuttosto interessante è anche quello sui Transceivers in cui vengono illustrate alcune delle soluzioni adottate nei più moderni apparati che la tecnologia offre belli e pronti agli OM.

## METODI DI MODULAZIONE

Nei quattro capitoli dedicati rispettivamente alle comunicazioni a voce, di immagini e alle tecniche speciali di modulazione vengono presentati anche parecchi schemi pratico/teorici sui cui gli sperimentatori possono lavorare per ampliare le proprie conoscenze (essere Radioamatori, come al solito, non è solo fare i DX). Nel capitolo delle Comunicazioni digitali ampio spazio è riservato, insieme all'intramontabile CW, al sistema AMTOR e all'interessantissima novità costituita dal sistema Packet Radio che rivoluzionerà i sistemi attuali di trasmissione dati almeno per quanto riguarda noi OM.

## TRASMISSIONE

In questa sezione si parla di come viaggiano le onde radio e accanto al classico capitolo sui sistemi di propagazione che potremmo dire "naturali" (Radio Frequencies and Propagation) è stato aggiunto il capitolo Space Communications che ovviamente descrive i modi di propagazione "artificiale", essenzialmente i satelliti e il Moon-bounce. Personalmente in questo ultimo capitolo mi aspettavo maggiori informazioni utili sul traffico via satellite.

## COSTRUZIONE E MANUTENZIONE

Ripetendo a grandi linee la successione dei capitoli della precedente sezione sui Principi della Radio vengono presentati parecchi progetti, o idee da sviluppare, nel classico stile dell'Handbook. Interessante il capitolo sulla Ricerca dei guasti e la Riparazione insieme a quello sulle Tecniche di costruzione che molti di noi dovrebbero di tanto in tanto rileggere per imparare a fare dei lavori un po' più puliti.

Ecco alcuni dei progetti che a mio giudizio, sono tra i più interessanti:

- Semplice frequenzimetro fino a 600 MHz
- Generatore a due toni professionale
- Alimentatore 13,8 V, 30 A "a prova di RF"
- Caricabatterie al NiCd e per batterie al "gel"
- Keyer con memoria
- Modem costruito attorno ad unico (costosetto!) chip
- Interessanti circuiti per RX a elevate prestazioni
- RTX sintetizzato per i 2 m
- RTX per i 10 GHz
- Semplici, ma interessanti trappole per dipoli
- L'eterno Transmatch
- Parecchi lineari per HF e VHF
- Preamplificatore per UHF a GaAs fet.

Nel capitolo "UHF and Microwave Equipment" troviamo anche alcune interessanti note sui circuiti stripline.

## ON THE AIR

Nell'ultima sezione si parla come al solito di Come diventare Radioamatori, come mettere insieme una stazione, come operare una stazione, ma troviamo anche due interessanti capitoli dedicati alla Radiogoniometria e alla Risoluzione di problemi di interferenza.

Questa sezione, più delle altre, per il suo aspetto umano, riflette parecchi caratteri del cosiddetto "Ham Spirit".

L'Ham Spirit è quel sentimento, di solito difficile da spiegare ai profani del nostro hobby, su cui gli assidui frequentatori dei ponti, gli amanti dei Nets, i possessori di immacolate, e intoccate, stazioni dovrebbero riflettere un poco più spesso.

Dice bene I4ZSQ, Silvano quando parla di chi tratta la radio come se fosse una reliquia (RKe 10/85): se non fosse per questo sentimento (l'Ham spirit), che non tutti condividono, le nostre radio sarebbero effettivamente soltanto mezzo di comunicazione personale - come molti estranei si ostinano a credere - invece di essere una delle attività amatoriali più complete e scientificamente seguite nel mondo intero.

Mi rendo conto dell'aspetto propagandistico che può trapelare da certe foto, ma al di là delle "malignità" vedere ragazzini di 10 o 11 anni alla radio (e in CW magari), un bimbo prodigio che a 5 anni ha già sostenuto sia gli esami di telegrafia che di teoria per la categoria Novice, un vero Old Man (88 anni) che opera affiancato da due giovanissime leve, gruppi di Om sotto una tenda durante un Field Day, non possono non farci meditare sul nostro impegno in questa affascinante attività.

Leggiamo dunque anche questa parte dell'Handbook, anzi leggiamola per prima cosa dopo averlo comprato e rivediamo il nostro essere Radioamatori alla luce non solo dell'"American Way" bensì del più universale Ham Spirit.

\* \* \*

## CONCLUSIONI

Sono da notare i disegni dei 37 circuiti stampati, relativi ai progetti più interessanti, raccolti in fondo al volume su carta più trasparente in modo da poter essere riprodotti per fotoincisione come si usa anche su **CQ elettronica**.

Bisogna anche ricordare che la 62ª edizione dell'ARRL HANDBOOK è il risultato della trasformazione, in pagine stampate, di oltre 1700 manoscritti grazie al lavoro di dozzine di persone durante un anno intero. Inoltre, quasi tutti i capitoli, che sono stati riscritti completamente ex novo, sono corredati da un'ampia bibliografia per chi vuole addentrarsi di più negli argomenti che sono appena stati trattati.

Buona lettura!

CQ fine

**N**egli ultimi anni si sta diffondendo la moda di possedere un vecchio apparecchio radio, possibilmente un modello con un mobile di ottima qualità.

In molti negozi di antiquariato è possibile acquistarne qualcuno e i prezzi sono in continuo aumento e partono dalle 30.000 lire fino al mezzo milione e oltre.

Alcune di queste sono perfettamente funzionanti, altre invece da revisionare.

L'articolo potrà servire a coloro che vorranno cimentarsi in una rimessa a nuovo di questi apparecchi.

Le foto 1 e 2 mostrano due radio del 1937-1940 che sono state - per così dire - restaurate.

Le foto 3 e 4 si riferiscono ai soliti apparecchi, ma dal lato posteriore.

La figura 1 riporta invece lo schema del modello T531 Telefunken.

Lo schema è classico: si tratta di una supereterodina che utilizza valvole del tipo "serie rossa" con zoccolo a bicchiere. La raddrizzatrice è una WE55 che ha come equivalente il tipo AZ1. La valvola oscillatrice è una WE20 che svolge anche la funzione di convertitrice di frequenza (si tratta di un triodo pentodo), l'amplificatrice di media frequenza è la WE19, la valvola indicatrice di sintonia una WE18 e la finale di bassa frequenza una WE15. Il controllo di tono viene effettuato in questo apparecchio variando la selettività di media frequenza attraverso una regolazione esterna.

Dopo avere acquistato la radio non funzionante da un rigattiere mi sono messo al lavoro e qui sono iniziati i guai. Dopo un controllo del valore delle resistenze, sono passato a sostituire tutti i condensatori che in apparecchi di questo tipo o sono in corto o in perdita o interrotti. Sono stati sostituiti anche i condensatori elettrolitici facendo attenzione alle loro tensioni di lavoro.

Una volta effettuate tutte queste sosti-

## SPERIMENTARE

Circuiti radio da provare, modificare, perfezionare

©copyright CQ 1986

# Vecchie Radio: che passione!

*Dottor Luciano Macrì*

tuzioni la radio è stata accesa, ma dopo un po' di tempo il trasformatore iniziava a surriscaldare, segno evidente che qualche spira era in cortocircuito.



foto 1

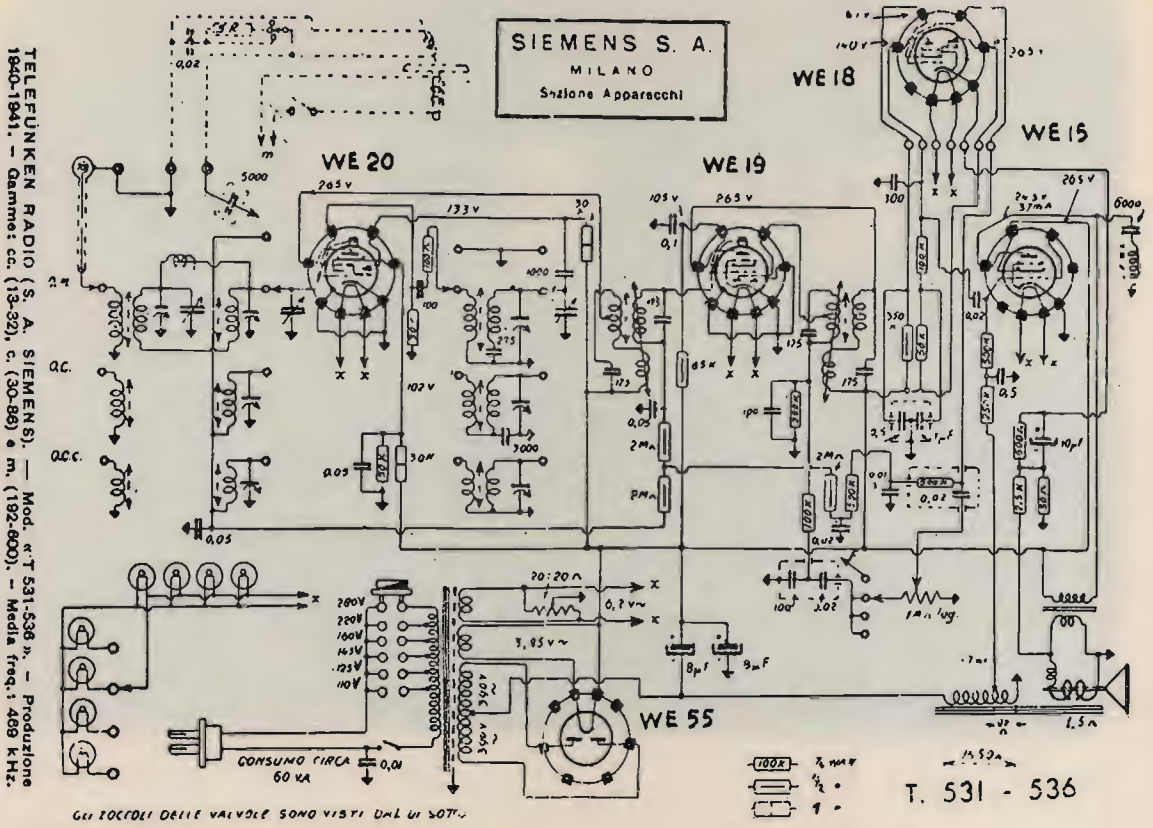


figura 1

foto 2



foto 3

foto 4





Dopo una laboriosa ricerca è stato reperito un trasformatore con le seguenti caratteristiche: primario 220 V, secondario 6,3 V, 3 A; 3,85 V, 2A; 350 V x 2 con 150 mA.

Con la sostituzione del trasformatore i guai non erano però finiti poichè la radio non funzionava.

Dopo aver provato la bassa frequenza iniettando un segnale sul centrale del potenziometro di volume (1 MΩ logaritmico) e verificato il funzionamento della WE19 amplificatrice di media frequenza attraverso un oscillatore modulato (469 kHz) non rimaneva che controllare il circuito della WE20.

A un certo punto, sulle onde medie, all'atto dell'accensione, la radio funzionava, ma dopo circa un minuto smetteva del tutto e così a ogni accensione. Era chiaro che la valvola WE20 era esaurita, ma il reperimento di questo tipo di valvola rappresenta un problema. Un controllo con l'oscilloscopio della tensione di iniezione dell'oscillatore locale confermava l'esaurimento del tubo.

Per la sostituzione di questa valvola sono ricorso alle dotazioni del mio laboratorio che comprende una piccola serie di queste valvole del tipo a bicchiere. Una di queste è la ECH4 (triode pentodo) che veniva usata come oscillatrice e convertitrice. La zoccolatura della ECH4 è lievemente diversa da quella della valvola originale perciò sono stati modificati alcuni collegamenti, dopodichè la radio ha ripreso a funzionare perfettamente. Dopo alcune ore di funzionamento si poteva considerare "restaurata".

L'altra radio, il **Phonola**, mi era arrivata senza la valvola AZ1 che per fortuna possedevo, dopodichè ho sostituito i condensatori elettrolitici di filtro, uno dei quali era in corto circuito e aveva probabilmente causato la distruzione della raddrizzatrice.

Dato che la parte elettrica della radio

presentava dei fili con l'isolamento in plastica oramai inesistente è stato necessario rifare completamente il cablaggio dei collegamenti.

Sono stati sostituiti i condensatori e controllate tutte le resistenze, sostituendone alcune. I potenziometri sono stati trattati con un buon spray lubrificante (Kontakt 60) che è stato usato anche per il commutatore di banda OM-OC-FONO.

Una volta ripristinato il funzionamento, è stata effettuata la taratura della media frequenza con un modesto generatore di segnali (Scuola Radio Elettra), ma la si può tranquillamente effettuare auditivamente per il massimo livello di segnale in uscita misurabile con un voltmetro in parallelo all'altoparlante.

Se si notasse la tendenza ad autoscillare, come spesso può accadere, non si spingerà l'amplificazione al massimo, cioè si regolerà il nucleo delle medie non per il massimo, ma leggermente prima o dopo.

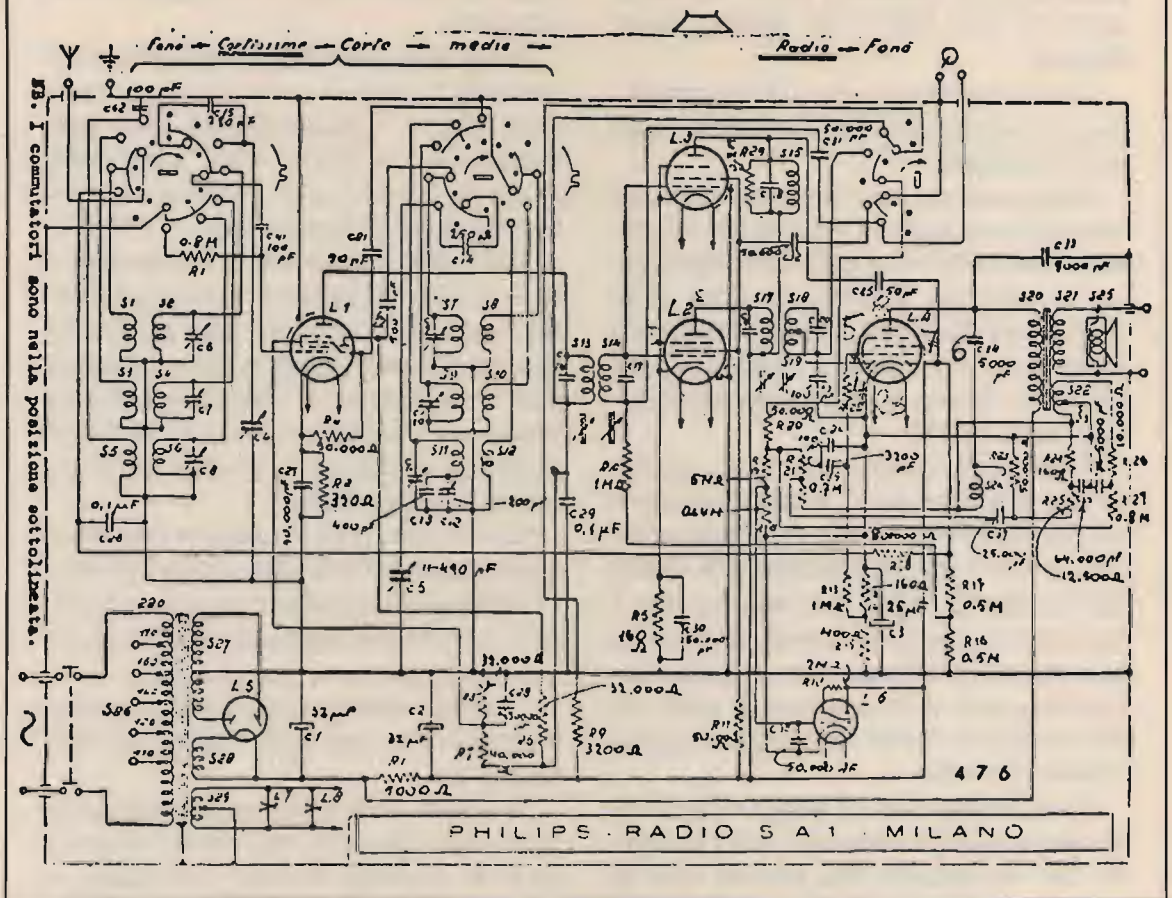
Un altro restauro interessante è stato effettuato con una radio Philips del 1938 (figura 2).

In questo caso è stato necessario sostituire tutti i fili ormai corrosi dal tempo, e tutte le capacità facendo attenzione a montare dei buoni condensatori nella parte di alta frequenza.

Dopo aver verificato che non ci fossero dei cortocircuiti sul positivo dell'alimentazione (ai capi di C<sub>1</sub>) si è data la tensione.

La radio funzionava, ma con una bassa frequenza inesistente e allorchè si toccava la finale, una EBL1 (doppio diodo pentodo), si spegneva il filamento; la valvola era esaurita e presentava un contatto incerto. Poichè non reperibile veniva sostituita con due diodi al germanio saldati sotto al telaio e con una valvola tipo EL84 e relativo zoccolo che fa capo al bicchiere della vecchia EBL1 ormai inutilizzabile. Un altro problema da risolvere in questa radio era di tipo meccanico, la demoltiplica montata sull'asse di sintonia era sciupata. Smon-

figura 2



tato il perno, è stata tolta la demoltiplica ottenendo un semplice albero di sintonia; è stata rimessa poi la funicella di sintonia che non deve essere mai di nylon, ma di un materiale apposito che non tenda ad avere dei forti allungamenti.

Nei punti dove il perno di sintonia fa attrito con il telaio è stato grafitato con uno spray apposito: il GFT-114 della Biontronic.

Da quel poco che vi ho narrato, si comprende che la rimessa a nuovo delle vecchie radio non è un'operazione molto complessa se si ha a disposizione un minimo di materiale.

Il sottoscritto possiede circa 400 schemi della produzione 1938-1950, circa 500 del

1955-1965 e alcuni prontuari di vecchie valvole.

Sono a disposizione dei lettori per eventuali suggerimenti.

CQ fine

# TRANSVERTER 144/432 MHz

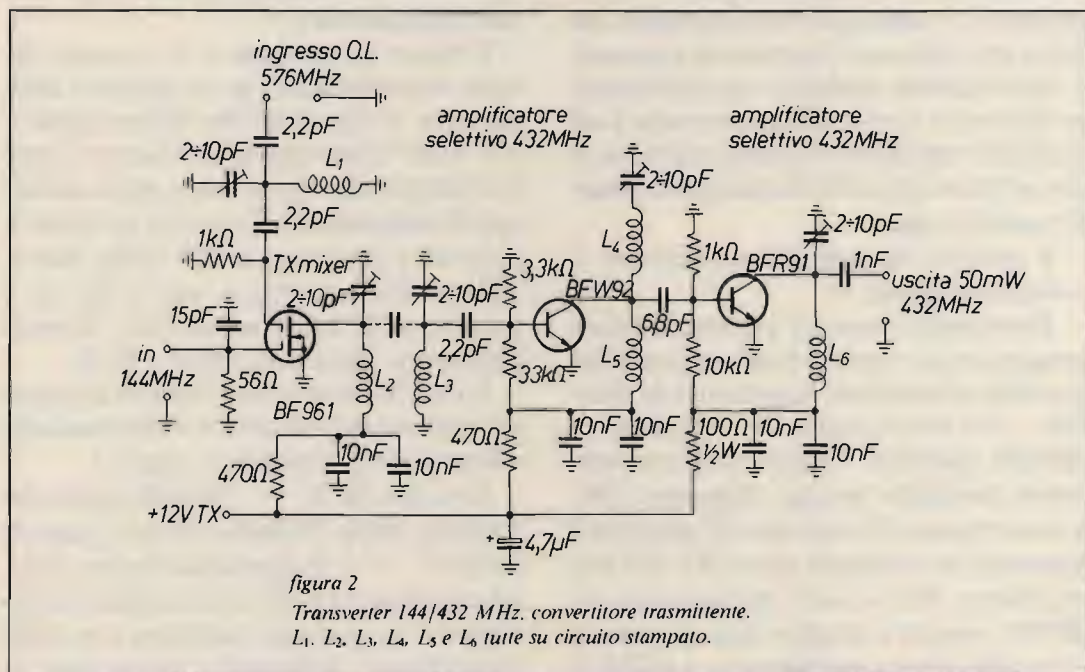
**L**o schema del convertitore trasmittente è mostrato in figura 2. Da notare subito che il mixer in trasmissione è un semplice circuito con un mosfet a doppio gate. Essendo la curva di trasferimento del mosfet quasi perfettamente quadratica, la generazione dei prodotti spuri di terzo ordine, quali l'indesiderata terza armonica del segnale del RTX base sui 144 MHz, è minima. Il livello del segnale sui 144 MHz richiesto dal mixer è meno di 1 mW, buona parte di questo segnale viene dissipata sulla resistenza da 56 Ω. A ridurre il livello del segnale di pilotaggio del RTX base ci pensa l'attenuatore sistemato sulla piastrina del VOX.

Attenzione! Superando il pilotaggio ottimale aumentano velocemente i prodotti spuri generati dal mixer!

*YU3UMV, Matjaž Vidmar*

*(segue dal mese scorso)*

Per ottenere un buon guadagno di conversione il mixer richiede circa 10 mW di segnale dall'oscillatore locale a 576 MHz, il quale viene prima filtrato nel circuito risonante composto da  $L_1$  e relativo trimmer. Per ottenere un'uscita pulita è necessario anche fornire al mixer dei segnali puliti. Il mixer di trasmissione si trova davanti a una catena di stadi amplificatori a 432 MHz: per prevenire l'innesco di autooscillazioni bisogna evitare che anche una piccola frazione del segnale d'uscita a 432 MHz possa finire su uno degli ingressi del mixer.



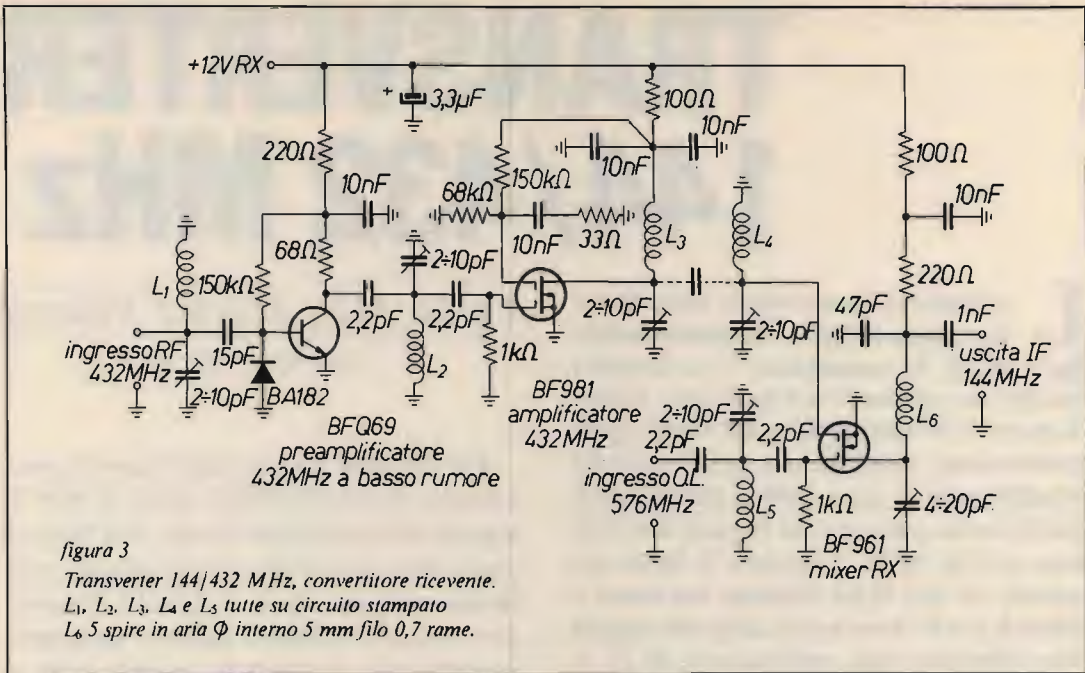


figura 3  
 Transverter 144/432 MHz, convertitore ricevente.  
 L<sub>1</sub>, L<sub>2</sub>, L<sub>3</sub>, L<sub>4</sub> e L<sub>5</sub> tutte su circuito stampato  
 L<sub>6</sub> 5 spire in aria Φ interno 5 mm filo 0,7 rame.

Il segnale fornito dal mixer viene filtrato e amplificato da un amplificatore selettivo a due stadi, portando il livello del segnale a circa 50 ÷ 100 mV. Da notare il parallelo di due condensatori da 10 nF nei circuiti di collettore (o di drain), non perchè non si trovasse in commercio il valore doppio, ma bensì per diminuire l'induttività parassita. L'ideale sarebbe impiegare un condensatore chip senza terminali; considerando però la difficile reperibilità di questi condensatori ho preferito il parallelo di due convenzionali ceramici a disco.

Il circuito del convertitore ricevente è mostrato in figura 3.

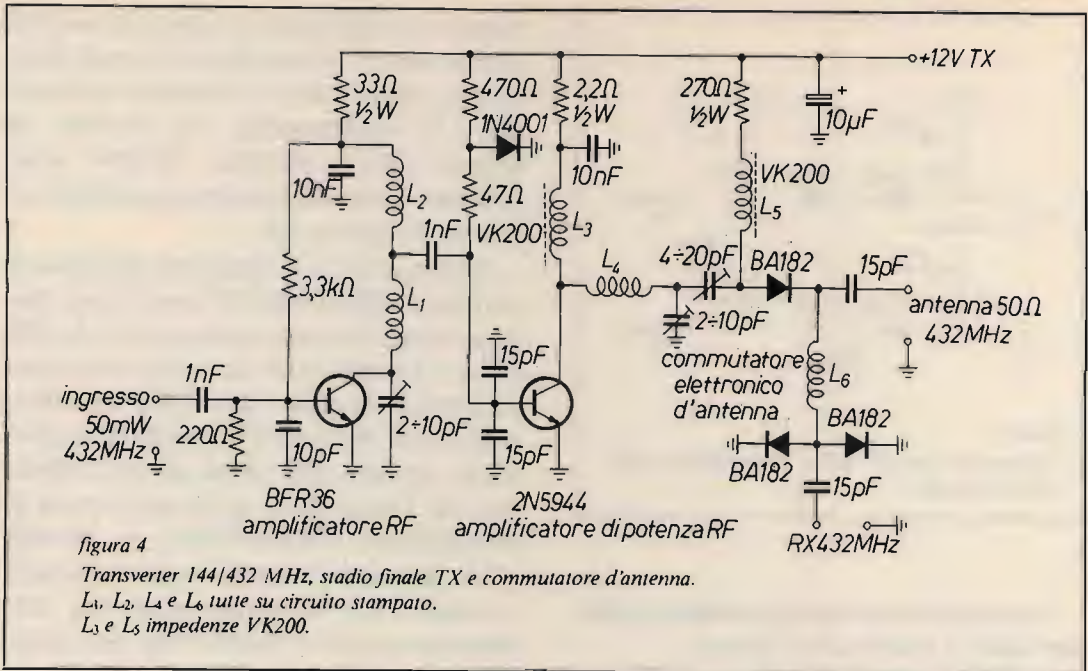
Il preamplificatore RF a due stadi è stato progettato per avere la migliore sensibilità possibile sacrificando leggermente la dinamica. Nel primo stadio ho utilizzato un BFQ69, transistor bipolare al Si espressamente progettato per stadi d'ingresso UHF a basso rumore. Il diodo BA182 protegge il transistor da eventuali rientri RF dal trasmettitore. Nel secondo stadio lavora un BF981, mosfet a doppio gate, il quale si comporta ancora egregiamente a 432MHz

e anche come cifra di rumore è solo lievemente peggiore del BFQ69. Il guadagno dei due stadi preamplificatori è limitato dalla resistenza da 68 Ω nel collettore del BFQ69, e dalla resistenza da 33 Ω nel circuito di bypass del secondo gate del BF981 per evitare autoscillazioni.

Il mixer in ricezione è un circuito del tutto convenzionale con un mosfet a doppio gate. Il segnale dell'oscillatore locale a 576 MHz viene applicato al secondo gate esattamente allo stesso modo come nel mixer di trasmissione. Il circuito nel drain a pi-greco è accordato a 144 MHz, valore della media frequenza e, oltre a filtrare il segnale, serve anche ad adattare l'elevata impedenza d'uscita del mixer a 50 Ω.

Il circuito dello stadio finale della parte trasmittente del transvert e il commutatore d'antenna sono mostrati in figura 4.

Partendo da 50 ÷ 100 mW, già il solo transistor finale 2N5944 sarebbe in grado di fornire 1 ÷ 2 W di potenza d'uscita. Questa soluzione si è però rivelata assai instabile e perciò ho preferito impiegare due stadi amplificatori. Riducendo leggermente il



guadagno dei singoli stadi ho ottenuto  $2,5 \div 3$  W con un funzionamento molto stabile. Nel primo stadio lavora un BFR36, transistor a basso costo in custodia TO-39, parente vicino del ben più noto 2N3866. Nel secondo stadio lavora un 2N5944, transistor espressamente progettato per trasmettitori nella gamma dei 70 cm, in grado però di dare un discreto guadagno e potenza d'uscita addirittura sui 1296 MHz. Per i due condensatori da 15 pF in parallelo nel circuito di base del 2N5944 vale quanto già detto prima: non che non si trovasse il valore doppio, bensì per minimizzare l'induttività parassita.

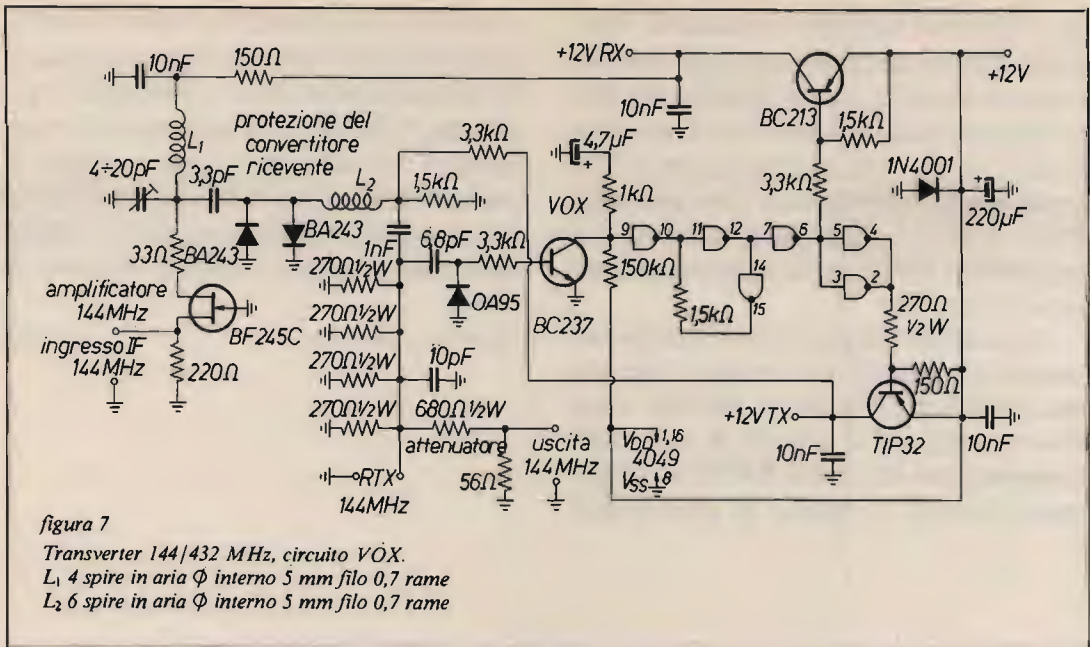
Non volendo impiegare costosi relè coassiali per la commutazione d'antenna a 432 MHz, ho preferito utilizzare gli economici diodi BA182. Quando in questi diodi non scorre alcuna corrente continua essi si comportano per i segnali RF di basso livello come una capacità di circa 1 pF, in pratica come un interruttore aperto. Quando invece scorre in essi una corrente di alcune decine di milliampere essi si comportano come delle resistenze di bassissimo valore - fra-

zioni di ohm - per le correnti RF. In pratica entra però in gioco anche l'induttività parassita della custodia dei BA182 a 432 MHz, da qui l'impiego di due diodi in parallelo verso massa proprio per dimezzare questo effetto negativo. Nel circuito consiglio di sperimentare i più recenti BA482, molto simili ai BA182, montati però in una custodia molto più piccola.

Lo stesso tipo di diodi BA182 viene impiegato anche nel circuito di commutazione degli oscillatori locali, mostrata in figura 5.

Questo circuito ha in pratica due funzioni. La prima è di commutare le due uscite dei due oscillatori locali quando si cambia la sottogamma desiderata, passando per esempio dai 432 MHz ai 436 MHz o viceversa. La seconda è di commutare il segnale dell'oscillatore locale tra il convertitore ricevente e il convertitore trasmittente quando si passa dalla ricezione alla trasmissione o viceversa. Tutte le commutazioni vengono ovviamente eseguite applicando delle tensioni continue tramite le resistenze da 1 kΩ ai diodi.





La scelta del quarzo comunque non è limitata ai soli quarzi da 32 MHz. Il circuito può per esempio lavorare senza alcuna modifica anche con quarzi da 48 MHz. Disponendo di quarzi di altre frequenze, si può anche modificare leggermente il circuito per ottenere moltiplicazioni diverse. Per esempio, per ottenere i 580 MHz per la gamma satelliti ho utilizzato un quarzo da 38,666 MHz facendo lavorare l'oscillatore sulla frequenza fondamentale del quarzo, a 12,888 MHz sostituendo la bobina L<sub>1</sub> con una resistenza. Il circuito di collettore del transistor oscillatore è accordato a 64,444 MHz, i quali vengono triplicati dallo stadio seguente a 193,333 MHz. L'ultimo stadio moltiplicatore triplica questa frequenza per ottenere i desiderati 580 MHz. Non pubblico i dati completi di tutta la modifica poichè non la ritengo una buona soluzione tecnica del problema, volevo solo dare un esempio della flessibilità del circuito.

La funzione del circuito vox, mostrato in figura 7, è di poter interfacciare il transverter con un qualsiasi ricetrasmittitore per la gamma dei 2 m, provvisto della sola

presa per l'antenna. Dal punto di vista circuituale ho preferito un circuito leggermente più complesso del solito, eliminando però tutti gli svantaggi che potrebbero derivare dall'impiego del circuito vox e anche tutti i componenti meccanici quali relè vari. Per il ricetrasmittitore base, il circuito vox si comporta come una resistenza da circa 50 Ω capace di dissipare circa 3W, il circuito è perciò adatto ad essere usato con i RTX portatili per i 2 m come l'IC202 o il FT290. Parte della potenza fornita in trasmissione dal RTX base viene inviata tramite un attenuatore a pi-greco al mixer di trasmissione. L'attenuatore è calcolato in modo che bastano circa 0,5 ÷ 1 W d'ingresso per ottenere la piena potenza d'uscita.

Un'altra frazione del segnale del RTX base viene rettificata dal diodo 0A95 e, amplificata dal transistor BC237, scarica velocemente il condensatore da 4,7 μF. La ricarica del condensatore è ben più lenta tramite la resistenza da 150 kΩ e in pratica determina la costante di tempo del circuito vox per il funzionamento in SSB. Per avere un passaggio da ricezione in trasmissio-

ne e viceversa ben definito e deciso, l'amplificatore cc costruito con degli inverter cmos ha una certa isteresi determinata dalla reazione positiva attraverso la resistenza da 1,5 k Ω. Alla commutazione dell'alimentazione provvedono due transistor PNP, il BC213 per la parte ricevente e il più potente TIP32 per la parte trasmittente del transverter.

In ricezione, il segnale a 144 MHz proveniente dal convertitore ricevente viene prima amplificato con un fet BF245C e poi fatto passare per il circuito di protezione composto dai due diodi BA243 e componenti limitrofi. Il circuito di protezione è

necessario per proteggere il convertitore ricevente quando si passa in trasmissione con il ricetrasmittitore base, considerando anche che al circuito vox è necessario un certo, seppure minimo, per reagire. Dopo la commutazione del circuito vox l'azione del circuito di protezione viene ancora rinforzata dalla tensione continua applicata ai diodi.

(segue il mese prossimo)

CQ segue

# TRONIK'S



distribuisce:



hofi

TOKYO HY-POWER

WELZ

V.F. ELETTRONICA  
ABANO TERME - PD ☎ 049/668270

LANZONI  
MILANO ☎ 02/5454744

CUZZONI  
TORINO ☎ 011/445168

RADIO COMMUNICATION  
BOLOGNA ☎ 051/345697

ARTEL  
MODUGNO - BA ☎ 080/569140

RADIOMENEGHEL  
TREVISO ☎ 0422/261616

IMPORTEX  
CATANIA ☎ 095/437086

COM.EL.  
OLBIA - SS ☎ 0789/22530

SGUAZZIN  
UDINE ☎ 0432/22780

HOBBY RADIO CENTER  
GENOVA ☎ 010/303698

HOBBY RADIO  
ROMA ☎ 06/353944

DAICOM  
VICENZA ☎ 0444/39548

TRONIK'S s.r.l. Via N. Tommaseo, 15 - 35131 PADOVA - Tel. 049/654220 - Telex 432041 TRONI



# Indice analitico 1984-1985

(seconda parte)

ARTICOLO, RUBRICA E AUTORE	N.RIV.	pag.	SINTESI
<b>COMPUTER SOFTWARE</b>			
Io e il Computer <b>18YZC, Antonio Ugliano</b>	1/84	39	Software per Spectrum: Archivio elettronico, Grafica, Calcolo del QRB (18REK e 1K8ADE).
Radioamatori e Computer <b>IK8AOC, Vincenzo Amarante</b>	1/84	108	Software per Spectrum: Apprendimento del CW. Generatore casuale di caratteri Morse a gruppi di cinque.
Ordinativo LOG <b>IK8AOC, Enzo Amarante e Giuseppe Longobardo</b>	2/84	61	Programma per la gestione dei LOG di stazione, adatto per Spectrum.
ORAMOND, orologio mondiale per Radiomatori <b>IK8AOC, Vincenzo Amarante.</b>	2/84	45	Per Spectrum: programma che fornisce, oltre all'ora GMT e Locale, quella di altri cinque paesi scelti a volontà.
Io e il Computer <b>18YZC, Antonio Ugliano</b>	4/84	53	Per Spectrum: generatore di segnali per taratura TV; legge di Ohm; creazioni grafiche; addestramento Morse.
GBASIC RELEASE 3.03 <b>Ing. Gianni Becattini</b>	4/84	60	Chiarimenti sulla versione 3.03 del GBASIC, e correzioni di errori.
Io e il Computer <b>18YZC, Antonio Ugliano</b>	5/84	39	Per Spectrum; programma per imparare il CW (Stefano Sivera) e un gioco abbastanza divertente.
LADRO SPAZIALE <b>Marco Bisaccioni</b>	5/84	55	Per C64: listato di un gioco, senza tante istruzioni.
Floppiccoli ma sinceri: il personal e le immagini <b>Ing. Achille Gallena</b>	6/84	67	Dati teorici sui disketti, con curve ed equazioni. Considerazioni sulle immagini computerizzate.
Free sectors per Apple <b>Marco Bisaccioni</b>	6/84	75	Listato per trovare quanta memoria abbiamo libera nei nostri dischetti. Adatto per il DOS dell'Apple.
Io e il Computer <b>18YZC, Antonio Ugliano</b>	6/84	88	Per il Commodore: un programma che serve per i "diagrammi di Bode" (Attenuazione e fase; utile per lo studio dei servomeccanismi).
G5 Artista <b>Ing. Gianni Becattini</b>	XEL 6/84	20	Programmi per il G5, di cui alcuni grafici molto belli.
Risoluzione di Filtri con il personal computer <b>p.e. Giancarlo Pisano</b>	XEL 6/84	43	Programma per T199/4A per il calcolo dei filtri.
Matematica Analitica con il G5 <b>IW3AER, Giovanni Sosi</b>	XEL 6/84	46	Programma per il G5: studio di funzioni matematiche.
Io e il G5, release 3.00 <b>15YJI, Francesco Francescagli</b>	XEL 6/84	48	Programma per inserire il linguaggio macchina nel G5 e chiarimenti dettagliati circa il GBASIC perfezionato.
MLX per C64 <b>Marco Bisaccioni</b>	XEL 6/84	55	Programma per caricare un programma da Basic in Linguaggio macchina su un Commodore C64
Come diventare "Super" in CW <b>IW1AYJ, Claudio Colombo</b>	XEL 6/84	60	Programma per C64 per apprendere il codice Morse, seguito da secondo programma per trasmettere in CW col computer.
LIST & SCROLL PER C64 <b>IW1AYJ, Marco Bisaccioni</b>	XEL 6/84	66	Programma per migliorare il listato e permettere lo "scroll" completo dello stesso verso l'alto o verso il basso.
CALCOLO DATI ORBITALI <b>IW4ARD, Gianni Mattelini</b>	XEL 6/84	72	Programma per ZX Spectrum: calcola i dati orbitali del satellite OSCAR 10 PHASE 3B.
"MORSE CODE TUTOR" <b>Paolo Agostini</b>	7/84	73	Programma per CBM64: serve per imparare il codice Morse ed impiega il SID (sound interface device).
Progetto di una porta parallelo e seriale per ZX81 <b>IK4BEM, Daniele Guerzoni</b>	7/84	92	Programma per ZX81: ricetrasmisione RTTY in codice Baudot.

ARTICOLO, RUBBRICA E AUTORE	N.RIV.	pag.	SINTESI
Io e il Computer <b>IK4BEM, Antonio Ugliano</b>	8/84	63	Programma per il calcolo di induttori HF, per CBM64 e VIC 20 (Paolo Agostini) e programma per imparare il CW col Vic 20 (IK2CTY, Gianluigi Stangati). Programma Equazioni Logiche (Gianluca Sartori).
Superbasic 64 <b>Marco Bisaccioni</b>	8/84	81	Ampliamento istruzioni del C64; listati: sprite animation, figura di Lissajous, poligoni, disegno con Joystick, etc.
W il Grid-dip <b>I4KOZ, Maurizio Mazzotti</b>	9/84	54	Programma per C64 che consente di abbinare un Grid-dip-meter al Computer ed impiegarlo come induttanzimetro, capacimetro, etc. (Mazzotti).
Io e il Computer <b>I8YZC, Antonio Ugliano</b>	9/84	88	Per ZX Spectrum, Anacleto Piazzi presenta il listato per un ottimo assemblatore e disassemblatore per linguaggio macchina. Segue un programma per il Master Mind (G5) e per fare fatture.
Clivelandia <b>I8YZC, Antonio Ugliano</b>	10/84	67	Programmi per Sinclair: "Analysis" di Q. Quagliarulo, Flash Programmi di O. Reguitti, Slot-machine riveduta di F. Cavallo.
Figurine tridimensionali con il T199/4A p.e. <b>Giancarlo Pisano</b>	11/84	46	Programma per T199/4A che genera figure a tre dimensioni
Scuola di CW <b>I4KOZ, Maurizio Mazzotti</b>	11/84	63	Programma per imparare il CW scritto e realizzato da Maurizio Mazzotti.
Clivelandia <b>I8YZC, Antonio Ugliano</b>	11/84	74	Per Spectrum: JET-SET, controllo dei QSO per OM, richiamo istantaneo di pagine video, etc.
Raffaella <b>Massimo Cerveglieri</b>	12/84	43	Per C64: programma per il LOG: numero progressivo del QSO, ora, frequenza, nome, varie, etc.
Archivio Dati Universale <b>I4KOZ, Maurizio Mazzotti</b>	12/84	89	Per C64: programma molto versatile, adatto per molteplici tipi di archivi dati. Es.: Titolo canzone, autori, cantante, orchestra, ecc.
Clivelandia <b>I8YZC, Antonio Ugliano</b>	12/84	94	Per Sinclair: gestione servizio QSL (dott. Chimenti), Grafica, Hard Copy dell'intero schermo (Alessandro Lambardi), ed altro.
Il SID del Commodore 64 <b>Ing. Sergio Cattò</b>	1/85	46	Descrizione del SID, il sintetizzatore musicale del C64, con programma per trasformare il computer in una pianola elettronica.
Radioamatori e Computer-Scanner con memoria <b>I1YXY, Aldo Marchetto</b>	1/85	52	Programma in Applesoft che con una semplice interfaccia trasforma il computer in uno scanner con memoria per ricevitori dotati di ingressi UP e DOWN.
Conversione del vecchio "QTH Locator" in locator mondiale e calcolo QRB tra due nuovi locator <b>IW4ARD, Gianni Matteini</b>	1/85	58	Il programma di cui al titolo è redatto in due versioni: una per ZX Spectrum e l'altra per CBM64.
Programmi per Spectrum (Sperimentare) <b>I8YZC, Antonio Ugliano</b>	1/85	85	Per Spectrum: Per avere 42 caratteri per riga (P. Lasagna e C. Denicolai); grafica con Marilyn Monroe; listato alla rovescia.
Commodore Fantasy <b>I4KOZ, Maurizio Pazzotti</b>	2/85	45	Calcolo circuiti a transistori; calcolo trasformatori; calcolo attenuatori resistivi. Tre utili programmi (Mazzotti, Cantelli).
Qui Sinclair <b>I8YZC, Antonio Ugliano</b>	3/85	31	Programmi per Sinclair: calcolo delle bobine (R. Vaccaro); impedenza di antenna (G. di Paolo); copia programmi protetti (A. Della Torre); bioritmi e "lacrime di San Lorenzo" (A. Lambardi).
Linguaggio macchina facile <b>Marco Bisaccioni</b>	3/85	59	Programma conversione da esadecimale a decimale e viceversa, in Applesoft.
Commodore Fantasy <b>I4KOZ, Maurizio Mazzotti</b>	3/85	82	"Sprite Editor" per Commodore C64 di Maurizio Mazzotti.
Qui Sinclair <b>I8YZC, Antonio Ugliano</b>	4/85	53	Programmi: Calcolo di una antenna, del suo rendimento etc. (F. Gaccione); controllo colori; numeri complessi etc. (L. Mirarchi), ed altro.

ARTICOLO, RUBBRICA E AUTORE	N.RIV.	pag.	SINTESI
Linguaggio macchina facile <b>Marco Bisaccioni</b>	5/85	38	Seguito dal numero precedente (3/85)
Commodore Fantasy <b>I4KOZ, Maurizio Mazzotti</b>	6/85	37	Programmi per C64: allineamento testine del drive 1541 di G. Ropele; ordinamento e stampa programmata (M. Mazzotti)
Qui Sinclair <b>I8YZC, Antonio Ugliano</b>	6/85	49	Programmi per Sinclair: stampa rapporti di ascolto di V. Giordano; capacità grafiche dello Spectrum di E. Volpini; scroll da sinistra a destra di F. Conciatti, etc.
Genonda <b>I8AOC, Vincenzo Amarante</b>	XEL 6/85	23	Generatore di Segnali con lo ZX Spectrum: programma per produrre note singole, bitonali, test RTTY, test Frequenza.
Il Country nel mirino <b>IOLTX, Corrado Lunetta ed I0YQY, Giorgio Fanelli</b>	XEL 6/85	37	Programma per il TI99/4A: calcola il "Bearing" ossia l'angolo di puntamento dell'antenna dei diversi "Country" mondiali. Utilissimo per OM.
Qui Sinclair <b>I8YZC, Antonio Ugliano</b>	7/85	33	Progetto di un amplificatore ad un transistor, di S. Della Somma; archivio dati di G. Sammarco; test, suono, colori e video, etc.
Comodore Fantasy <b>I4KOZ, Maurizio Mazzotti</b>	7/85	77	Programma "Sort Processing" di Maurizio Mazzotti.
Qui Sinclair <b>I8YZC, Antonio Ugliano</b>	7/85	32	Proiezione di una figura geometrica tridimensionale; calcolo del QRB e dell'angolo azimutale, del prof. E. Orga; prog. per radiòamatori, etc.
Programma per dimensionare l'antenna Yagi <b>Fabrizio Croce</b>	8/85	66	Il programma in Applesoft calcola una Yagi a tre elementi. In più c'è come convertire un numero in cifre romane (in Pascal).
Programma per RTTY con il vic 20 <b>I1WNB, Mauro Boragni</b>	8/85	79	Il programma per vic 20 consente di comunicare in RTTY. Il Modem è magnificamente descritto ed illustrato.
Commodore Fantasy <b>I4KOZ, Maurizio Mazzotti</b>	9/85	42	Programma di bilancio, molto ordinato e completo, di M. Mazzotti.
Qui Sinclair <b>I8YZC, Antonio Ugliano</b>	9/85	68	Programmi: Grafica di G. Sammarco; effermeridi nautici di F. Sovilla; conversioni numeriche di S. Panichi; filtro passabasso di M. Minetti.
Qui Sinclair <b>I8YZC, Antonio Ugliano</b>	10/85	60	Per ZX81: di P. Lasagna una microdrive utility. Calcolo dipolo, etc.
Qui Sinclair <b>I8YZC, Antonio Ugliano</b>	11/85	78	Autore il prof. Lionardo Scorfano, un programma sulla posizione dei satelliti di Giove. Autore Manuel Roig, un programma di grafica complessa; etc.
Sinkey per Spectrum <b>Rosario Correale</b>	11/85	83	Un utile programma di "backup" da nastro a nastro.
Qui Computer <b>I8YZC, Antonio Ugliano</b>	12/85	42	I programmi presentati "girano sul C64 con il programma "Spectrum Basic" versione 3.2. Il primo è un "regalo" per chi vuol superare la prova teorica dell'esame di OM.
<b>COMPUTER HARDWARE</b>			
Hardware e Software <b>Ing. Achille Galliena</b>	2/84	33	Convertitore Analogico/digitale con il quale si possono inviare al computer segnali analogici interessanti l'attività di OM.
G5 - nota complementare sul registratore <b>Ing. Gianni Becattini</b>	2/84	49	L'articolo fornisce tutti i dati relativi all'interfaccia per il registratore da accoppiare al G5, di cui al numero 11/83 di Xelectron
Tempo di Hardware <b>Ing. Achille Galliena</b>	3/84	35	Descrizione della struttura minima di un computer e considerazioni sull'impiego del video come display grafico.

ARTICOLO, RUBBRICA E AUTORE	N.RIV.	pag.	SINTESI
Grosse novità Mecanorma Note redazionali	3/84	52	Sono presentate le tastiere piatte a membrana prodotte dalla Mecanorma elettronica ed alcuni schemi di adatte decodifiche.
Amplificatore per Microcomputer <b>Giancarlo Pisano</b>	3/84	72	L'amplificatore descritto migliora l'immagine televisiva fornita dal computer al televisore di casa.
L'ho visto! (il nuovissimo Sinclair QL) <b>ing. Gianni Becattini</b>	4/84	33	Viene descritto il microcomputer Sinclair QL, indicandone tutte le possibilità ed espansioni.
Amarcord - Una lunga prefazione <b>ing. Achille Gallena</b>	5/84	62	L'articolo descrive le memorie EPROM, il "diskette" ed il "monitor" come parti essenziali di un computer.
Uscita monitor per ZX Spectrum <b>dotto. Remo Santomassimo</b>	6/84	46	Con la sola aggiunta di due conduttori è possibile ottenere una uscita per collegare allo Spectrum un Monitor monocromatico.
Interfaccia per registratore <b>ISYJI, Francesco Francescangeli</b>	XEL 6/84	5	Schemi, circuito stampato e foto di una interfaccia per collegare un registratore al computer G5.
Interfaccia Seriale per Telescrivente <b>IK4BEM</b>	XEL 6/84	10	Come collegare un microcomputer con interfaccia per stampante parallela ad una telescrivente seriale: dati tecnici e schemi.
G5 - Sperimentare <b>ing. Gianni Becattini</b>	XEL 6/84	28	Presentazione di "migliorie" al microcomputer G5 dovute alle esperienze di Claudio Redolfi, tutte utili ed interessanti.
Costruzione di un Emulatore di Eprom <b>ing. Remo Petrioli</b>	XEL 6/84	69	Col circuito presentato, una RAM viene letta come se fosse una Eprom 2716.
Un tocco di classe <b>ing. Achille Gallena</b>	7/84	56	Descrizione di "periferiche" per computer: stampante, video, plotter, dispositivo per ricevere il Meteosat.
Una economica interfaccia parallela per Spectrum <b>Enzo Amarante e Giuseppe Longobardo</b>	7/84	63	Viene presentata una interfaccia di ingresso e uscita per microcomputer Spectrum, con descrizione degli svariati impieghi.
Porta parallelo e seriale per ZX81 ed altri $\mu$ C <b>IK4BEM, Daniele Guerzoni</b>	7/84	87	Il circuito descritto consente al microcomputer ZX81 di dialogare con il mondo esterno utilizzando dei semplici comandi Basic.
48 kbyte RAM CMOS per il vostro computer <b>IWEFFU, Claudio Redolfi</b>	9/84	35	Descrizione di una eccellente memoria aggiuntiva per computer, sperimentato con ottimi risultati con il G5.
Circuito di prova per il $\mu$ C Z80 <b>IK4BEM, Daniele Guerzoni</b>	11/84	48	Dispositivo molto interessante che verifica passo-passo il funzionamento di programmi in linguaggio macchina.
Alimentatore con protezione per Sinclair <b>I8YZC, Antonio Ugliano</b>	11/84	79	Dovuto alla penna di Roberto Canigliula, viene presentato un buon alimentatore con protezione a diodo controllato.
Microbuzzer per lo Spectrum <b>I8YZC, Antonio Ugliano</b>	12/84	99	Si tratta di una modifica che consente un suono maggiormente udibile, anche nel "video". Ne è autore Paolino Bogazzi.
Modifica TV russo da 6" <b>I8YZC, Antonio Ugliano</b>	1/85	75	Come trasformare in Monitor per computer il TV russo SHILYALIS-402: l'idea è del Prof. Vito Giacallone di Agerola.
Disk Driver 1541 per Commodore 14KOZ, <b>Maurizio Mazzotti</b>	2/85	42	Si parla di alcuni difetti del disk driver 1541 per il Commodore, e di come eliminarli definitivamente.
EPSON 320, modifiche <b>Carlo Giaconia</b>	XEL 6/85	30	Si descrivono interessanti modifiche apportate alla stampante Epson 320, di cui a CQ 12/82.
Economico EDP da 6 pollici <b>IW3FFU, Claudio Redolfi</b>	XEL 6/85	43	Schemi, circuiti stampati, etc. per realizzare un funzionale ed economico monitor da 6 pollici.
"Ora che ce l'hai" <b>Paolo Agostini</b>	XEL 6/85	53	Descrizione di un Modem telefonico per trasmettere dati via telefono, senza manomissioni, dato che il modem è di tipo "acustico".
Interfaccia versatile <b>IWIAYP, Antonio Durante</b>	XEL 6/85	67	Interfaccia da collegare al computer per pilotare apparecchiature elettroniche di vario genere.

ARTICOLO, RUBBRICA E AUTORE	N.RIV.	pag.	SINTESI
Il Plus 4 <b>I4KOZ, Maurizio Mazzotti</b>	8/85	56	Viene descritto il Commodore "Plus 4", dal punto di vista hardware e software.
Come rendere "Intelligente" la tastiera dell'APPLE <b>Valentino Barbi</b>	9/85	48	Aggiungendo all'APPLE e compatibili l'interfaccia descritta si assegnano ai diversi tasti le funzioni Basic, facilitando la digitazione.
<b>VARIE</b>			
Il rumore, un nemico o un amico? <b>Ing. Gian Vittorio Pallottino</b>	1/84	58	Trattazione teorica, ma ben comprensibile sull'informazione (analogica o digitale) ed il rumore. Numerose formulette e schemi esplicativi.
"Autorizzato al decollo" <b>12QIT, Fabrizio Bernardini</b>	1/84	80	Inizia un piccolo, ma completo trattato sull'uso delle radiotelecomunicazioni aeronautiche e nella navigazione.
Il chimico e l'elettrone <b>Massimo Cerveglieri</b>	1/84	98	Segue dal n. 12/83 e si riferisce alle operazioni chimiche cui deve ricorrere spesso anche il radioamatore. La serie degli articoli continua.
Deus ex machina <b>Achille Gallena</b>	1/84	102	Come il computer comunica col mondo esterno: descrizione molto chiara adatta per principianti.
Come dissaldare gli "integrati" dalle schede surplus <b>Dino Nadalet</b>	2/84	54	Come modificare un saldatore per dissaldare "contemporaneamente" tutti i piedini di un integrato (ma bisogna essere .... svelti di mano!).
Il chimico e l'elettrone <b>Massimo Cerveglieri</b>	2/84	74	Segue dal numero precedente.
Il chimico e l'elettrone <b>Massimo Cerveglieri</b>	3/84	44	Segue dal numero precedente.
"Autorizzato al decollo" <b>12QIT, Fabrizio Bernardini</b>	3/84	62	Segue, sempre interessante, dal n. 1/84.
Modifichiamo il Weller <b>dott. Luciano Macri</b>	4/84	48	Utili modifiche al notissimo saldatore "Weller".
"Autorizzato al decollo" <b>12QIT, Fabrizio Bernardini</b>	4/84	81	La serie di questi articoli diventa sempre più interessante.
Il chimico e l'elettrone <b>Massimo Cerveglieri</b>	5/84	52	Segue dal n. 3/84, sempre utile ed interessante.
Autorizzato al decollo <b>12QIT, Fabrizio Bernardini</b>	5/84	85	Segue dal n. 4/84. Si parla delle Radioassistenze.
Autorizzato al decollo <b>12QIT, Fabrizio Bernardini</b>	6/84	43	Si parla delle frequenze di tutti gli NDB impiegati in Italia.
Elettronica nell'auto <b>12BOI, Ing. Arminio Venè</b>	7/84	77	Strumentazione per autovetture di tipo elettronico, molto interessante e suggestiva.
Il chimico e l'elettrone <b>Massimo Cerveglieri</b>	8/84	37	L'autore ci parla dei caratteri trasferibili e di come impiegarli per il meglio.
Ma lo conoscete "Dentro" il telefono?? <b>Danilo Rizzo</b>	8/84	41	Tutto sul come ed il perchè il telefono funziona (naturalmente quando... funziona).
L'elettronica nell'auto <b>12BOI, Ing. Arminio Venè</b>	8/84	90	Eccovi un contagiri ed un termometro elettronico per la vostra auto. Sono circuitini piuttosto sofisticati.
La centrale telefonica <b>Danilo Rizzo</b>	9/84	41	Sono descritti i selettori, cercatori ed altri componenti le centrali Telefoniche. Erano moderni molti anni or sono.
Autorizzato al decollo <b>12QIT, Fabrizio Bernardini</b>	9/84	78	È presente un'ampia Bibliografia per coloro che volessero approfondire l'affascinante argomento che è il traffico aereo.
Antifurto per auto e moto <b>18YZC, Antonio Ugliano</b>	9/84	87	Ideato da Massimo Gonnelli, con tutti i dati chiaramente esposti, l'antifurto descritto impiega i ben noti integrati NE 555.
Autorizzato al decollo <b>12QIT, Fabrizio Bernardini</b>	11/84	69	Prosegue l'argomento del traffico aereo. Tra l'altro sono indicate le frequenze del servizio aeronautico.

<b>ARTICOLO, RUBBRICA E AUTORE</b>	<b>N.RIV.</b>	<b>pag.</b>	<b>SINTESI</b>
Regolatore elettronico di fase per l'accensione nelle auto <b>I4NBK, Guido Nesi</b>	<b>12/84</b>	<b>47</b>	Circuito molto interessante, con dati tecnici e curve.
Autorizzato al decollo <b>IZQIT, Fabrizio Bernardini</b>	<b>10/84</b>	<b>42</b>	Delucidazioni sul traffico aereo Militare.
Autorizzato al decollo <b>IZQIT, Fabrizio Bernardini</b>	<b>1/85</b>	<b>66</b>	Tra l'altro si parla dei Servizi Meteorologici e dei fenomeni che vengono analizzati dagli esperti.
Chimica e elettronica <b>Massimo Cerviglieri</b>	<b>2/85</b>	<b>80</b>	Dati tecnici molto interessanti e molto relativi agli elementi più noti per il loro impiego in elettronica.
Autorizzato al decollo <b>IZQIT, Fabrizio Bernardini</b>	<b>3/85</b>	<b>67</b>	Interpretazione delle carte "Meteo" ed errata-corrige di articoli precedenti.
Dalla Russia con furore <b>I8YGZ, prof. Pino Zamboli</b>	<b>4/85</b>	<b>46</b>	Numerose liste per "entrare" nella nuova codifica sovietica.
Come stagnare le piste dei nostri stampati <b>Dino Nadalet</b>	<b>4/85</b>	<b>61</b>	Per migliorare professionalmente i circuiti stampati basta leggere questo articolo ed applicarne gli insegnamenti.
Dalla Russia con furore <b>I8YGZ, prof. Pino Zamboli</b>	<b>6/85</b>	<b>55</b>	Con il solito... furore, continuano le utilissime informazioni sugli "oblast". Ha collaborato I8QLI, Gianni.
Autorizzato al decollo <b>IZQIT, Fabrizio Bernardini</b>	<b>6/85</b>	<b>59</b>	Si conclude qui l'interessante argomento, con nota riassuntiva ed ulteriori ragguagli.
Microspia quarzata in VHF-FM <b>p.e. Giancarlo Pisano</b>	<b>6/85</b>	<b>64</b>	Interessante descrizione di una "ennesima" microspia, ma questa è quarzata.
Chimica ed elettronica <b>Massimo Cerviglieri</b>	<b>6/85</b>	<b>67</b>	È descritto un "Conduttimetro" la cui descrizione terminerà nel prossimo numero di Agosto.
Chimica ed elettronica <b>Massimo Cerviglieri</b>	<b>8/85</b>	<b>45</b>	Puntualmente si conclude la descrizione di uno strumento elettrochimico per semplici, ma precise analisi chimiche di soluzioni.
Dalla Russia con furore <b>I8YGZ, prof. Pino Zamboli</b>	<b>8/85</b>	<b>60</b>	Ed eccoci all'argomento definitivo sui nuovi e vecchi OBLAST". Foto di alcune QSL molto ben fatte e considerazioni personali dell'Autore.
Consolle di servizio per RTX <b>Vito Cerretta</b>	<b>11/85</b>	<b>30</b>	Come rendere compatto e funzionale l'insieme degli apparati che compongono la nostra stazione di OM. Molte foto ed eccellenti disegni.
Radio, Computer & Fantasy <b>I4KOZ, Maurizio Mazzotti</b>	<b>11/85</b>	<b>39</b>	Molti argomenti, tutti interessantissimi, da leggere attentamente.
Piccolo, ma utilissimo aggeggio <b>Renato Sassi</b>	<b>11/85</b>	<b>50</b>	Sistema molto versatile per interconnettere facilmente molti apparati.
Chimica ed elettronica <b>Massimo Cerviglieri</b>	<b>12/85</b>	<b>70</b>	Come trattare l'oro e come recuperarlo. gli elettrodi di carbone.
Batterie Ni-Cad, problemi e soluzioni <b>I5CLC, Carlo Luigi Ciapetti</b>	<b>12/85</b>	<b>82</b>	Una trattazione completa relativa alle batterie al Ni-Cad, specialmente per quanto si riferisce alle caratteristiche di scarica e carica.

# FT 757 GX



BES Milano

## Il compatto e completo.

Compatto in quanto l'ingombro è compreso in 238 x 93 x 238 mm con peso minimo di 4.5 Kg, completo perchè la gamma operativa si estende lungo tutto lo spettro delle O.C.: 1.5 - 30 MHz (la frequenza più bassa del ricevitore è di 500 KHz). I requisiti per l'alimentazione: 13.4V con 19A per 100 W allo stadio finale, oppure CA mediante l'alimentatore a commutazione ultrapiatto esterno, lo rendono ideale per l'installazione fissa, veicolare, M/M, ecc. L'apparato non ha compromessi, dispone di tutti i circuiti e relativi controlli reperibili negli apparati più costosi e complessi. Le bande sono commutate ad incrementi di 1 MHz, inoltre con 2 VFO, ciascuno con propria memoria annessa, nonché con le 8 memorie a disposizione, è possibile operare tranquillamente in "Split Band", all'estremo alto oppure su quello basso dello spettro in quanto il concetto di banda è superato. La banda consiste in tutto lo spettro HF a disposizione! C'è inoltre pure la possibilità della ricerca entro due memorie, entro tutta la gamma o parte di essa. L'apparato include i circuiti per l'AM, FM, SSB e CW, il manipolatore elettronico interno, il filtro stretto a 600 Hz, il calibratore, i controlli di banda passante nella media frequenza, il soppressore dei disturbi, il compressore di dinamica, ecc. Gli operatori in CW potranno usufruire del QSK e del filtro audio (racchiuso nel contenitore dell'altoparlante addizionale). I 3  $\mu$ P interni espletano tutte le funzioni in modo automatico perciò tale apparato, specialmente se interfacciato al calcolatore, costituisce l'essenza della semplicità operativa.

### CARATTERISTICHE DI RILIEVO

**Emissioni:** SSB, CW, AM, FM  
**Incrementi di sintonia:** 10 Hz; 500 KHz  
**Alimentazione:** 13.4V CC

**Consumo:** Rx 2A Tx 19A (alla massima uscita)

### Trasmittitore

**Potenza al PA:** 100 W in SSB, CW, FM 25 W in AM  
**Soppressione della portante:** > 40 dB  
**Soppressione delle componenti spurie:** > 50 dB  
**Risposta audio:** 300 - 3000 Hz a -6 dB  
**Intermodulazione di 3° ordine:** -40 dB  
**Stabilità in frequenza:**  $\pm$  10 ppm da 0 a + 40°C.  
**Deviazione massima in FM:**  $\pm$  5 KHz  
**Impedenza d'uscita:** 50  $\Omega$

### Ricevitore

**Configurazione:** A tripla conversione  
**Frequenze intermedie:** 47.60 MHz, 8.215 MHz, 455 KHz  
**Rilezione d'immagine:** > 70 dB  
**Rilezione di media frequenza:** > 70 dB  
**Selettività ( $\alpha$  -8 dB):** SSB: 2.7 KHz CW (N): 600 Hz  
AM: 6 KHz FM: 12 KHz  
**Dinamica (con filtro da 600 Hz):** 100 dB  
**Uscita audio:** 3W su 4  $\Omega$

**ASSISTENZA TECNICA**  
S.A.T. - v. Washington, 1  
Milano - tel. 432704  
**Centri autorizzati:**  
A.R.T.E. - v. Mazzini, 53  
Firenze - tel. 243251

e presso tutti i rivenditori  
Marcucci S.p.A.

**YAESU**  
**MARCUCCI** ed. S  
via F.lli Bronzetti, 37 Milano  
Tel. 7386051

**NUOVO YAESU FT 2700 RH**

# DUALBANDER VHF - UHF INSIEME E CROSSBANDER



BES Milano

Praticamente due ricetrasmittitori in uno, questo è l'ultimo nato in casa YAESU. Il primo Dualbander con 25 Watt di output in un unico chassis. La presenza di un microprocessore provvede alla gestione di 10 memorie, doppio VFO e due frequenze con Backup di batterie al litio. Il sistema YAESU PMS permette inoltre lo scanning tra le memorie. Quattro differenti possibilità operative: RX-TX in VHF; RX-TX in UHF; RX in VHF e TX in UHF; RX in UHF e TX in VHF.

Caratteristiche tecniche:

Frequenze: Mod. S 2 144/154 MHz step 12.5/25 (VHF)  
430/440 MHz 12.5/25 (UHF)  
Mod. E 4 140/150 MHz step 5/10 (VHF)  
430/440 MHz 12.5/25 (UHF)

Emissione: F3E

Impedenza d'antenna: 50  $\Omega$

Alimentazione: 13.8 V  $\pm$  15%

Consumi: trasmissione (25 W) 7 A - (3 W) 3 A  
ricezione 0.6 A

Dimensioni: 150 base x 50 altezza x 168 profondità

Potenza: 25/3 W selezionabili

Deviazione:  $\pm$  KHz

Ricevitore a doppia conversione

Sensibilità: 0.2  $\mu$ V per 12 dB SINAD

1.0  $\mu$ V per 30 dB S/N

Selettività:  $\pm$  7 KHz/ - 60 dB o meglio;  $\pm$  14 KHz/ - 60 dB

Reiezione immagine: - 60 dB o meglio

Potenza d'uscita audio: 2 W su 8 ohm

Impedenza d'uscita: 4 - 16  $\Omega$



#### ASSISTENZA TECNICA

S.A.T. - v. Washington, 1 Milano - tel. 432704

Centri autorizzati:

A.R.T.E. - v. Mazzini, 53 Firenze - tel. 243251

e presso tutti i rivenditori Marcucci S.p.A.





S. Mauro Pascoli (Forlì)  
via Arno 21  
Tel. 0541/932072

# MAURIZIO FANTASY

## radio-computers - CB

IK4GLT (ex-I4KOZ) M. Mazzotti

## 126esimo apartheid

**O** lè giovinotti, così, per ridere, ci ritroviamo nel 1986 e allora?

Beh, buon anno!

Carichi di speranze ci avviamo a combattere sul fronte dell'elettronica nel tentativo di conquistare nuovi territori, sbaragliando eserciti di integrati, travolgendo selve di antenne, eh, si avremo anche delle perdite (resistive, capacitive, induttive e termiche), ma alla fine vinceremo, ne sono sicuro.

Cominciamo quindi assieme e per partire state a sentire cosa vi dico.

Per mia sbadataggine (ne ho sempre mille a cui pensare) mi è scaduta la licenza, accortomi dell'accaduto ho provveduto a rifare gli incartamenti onde ottenere nuova conferma, con grande dolore mi sono visto cambiare il vecchio, adorato I4KOZ in IK4GLT, ho chiesto il perchè di tutto questo: mi è stato risposto dall'ALTO che si doveva fare così per recuperare i vecchi nominativi allo scopo di riciclarli, che all'epoca della mia prima licenza eravamo in 3000 radioamatori (vero, la mia prima licenza aveva il numero 3016) e ora siamo 30000, per cui diventa un problema serio gestire tutti i fascicoli da Roma, si preferisce decentralizzare il sistema a livello regionale.

Bello! Così, pensavo io, si fà prima, la burocrazia viene snellita e le pratiche vengono accelerate.

Totale: ho aspettato 8 mesi prima di avere la nuova licenza, ai miei solleciti telefonici mi è stato risposto che il mio fascicolo giaceva sì in Regione, ma bisognava attendere gli accertamenti del Ministero degli Interni (che rimane sempre il quel di Roma) per controllare se nel frattempo mi ero comportato da farabutto o da angioletto. Per arrivare alla conclusione che la mia fedina penale era candida come un'aspirina ci volevano altri mesi e la cosa era complicatissima (meno male che non mi trovavo in situazione di arresto cautelativo!).

Pensierino notturno: ma lo sanno al ministero che ci sono delle macchinette chiamate computers che in pochi secondi potrebbero stampare non solo una fedina penale, ma addirittura una biografia?

Proverbio inglese: bisogna ricavare dal male quel pizzico di bene che ne si può trarre.

Ebbene, noi diremo che non tutto il male viene per nuocere infatti assieme alla tanto agognata licenza mi è arrivato un interessante foglietto che ad usum lectorum (genitivo plurale di lector, terza declinazione) vado a propinarvi onde dissipare dubbi e controversie varie quando si incontrano "grane" per l'installazione delle antenne. Su questa pagina da tenere conto c'è tutta la quintessenza per far valere i propri diritti, se è valida per me, che sono

un normalissimo cittadino italiano incensurato, è valida per tutti quelli che si trovano nelle mie stesse condizioni.

Dopo questo "sfoghino" mi sento meglio e proseguo il mio itinerario consueto.

Parliamo del **Rompicax** dello scorso ottobre e delle sue soluzioni **rompiradio** e **rompicomputer**.

Si chiedeva per quale motivo i condensatori elettrolitici posti come bypass, nello schema proposto, non si potessero considerare degni di efficienza.

Orunque, la soluzione la si poteva sintetizzare pressappoco così: i condensatori elettrolitici per loro costruzione tecnologica presentano una certa componente induttiva che, pur essendo trascurabile a frequenze foniche, non lo è più a frequenze molto elevate, pertanto tale componente induttiva impedisce il corretto bypassaggio delle componenti a radiofrequenza vanificando l'effetto voluto; si può aggiungere che, collegando un condensatore ceramico di bassa capacità (qualche migliaio di picofarad) in parallelo agli elettrolitici sopraccitati, si può sopperire a questa deficienza ottimizzando così la configurazione circuitale.

Passando al **rompicomputer** si aveva un

ciclo FOR-NEXT che indicizzava la variabile I per 10 volte, se non che, usciti dal ciclo, se si voleva conoscere il valore di I al posto di 10 veniva stampato un 11, la spiegazione del fenomeno apparentemente anomalo è dato dal fatto che il NEXT (che traduce PROSSIMA, quindi: caro programma esegui la prossima istruzione) non è attivo fino a che i valori di indicizzazione, nel nostro caso da 1 a 10, non superano il 10, da cui si esce dal ciclo non appena la I assume il valore immediatamente superiore, vale a dire 11, ragion per cui l'istruzione successiva al next (PRINT I) essendo fuori dal ciclo dà come risultato I con valore 11. Mi rendo conto di aver sintetizzato al massimo la spiegazione e di conseguenza ho accettato per buone tutte le risposte che arrivano alla soluzione del rompicomputer con fogli interi zeppi di riferimenti all'interprete BASIC e alla sua diretta connessione col linguaggio macchina, complimenti ragazzi vedo che andate forte! Vediam vediamo chi ha avuto tanta fortuna da essersi aggiudicato una delle famose scatole di montaggio messe a disposizione dalla Prodiga e Mecenate CTE INTERNATIONAL:



<b>Pierpaolo Brezolin</b> via Solferino 34/a	33100 Udine
<b>Isacco Perugia</b> piazza Simeoni 9	33034 Fagagna (UD)
<b>Pierino Ciuffoli</b> via Ripa Bianca	55049 Viareggio (LU)
<b>Bartolo Zorzi</b> via Jenner 64	00106 Roma
<b>Flavio Casabbate</b> viale della Rimembranza 27	88070 Umbriatico (CZ)
<b>Ferruccio Salone</b> via S. Donato 51	90040 Grisi (PA)
<b>Esther Feldman</b> via Don Minzoni 31	20081 Abbiategrasso (MI)
<b>Silvano Cipriani</b> piazzetta Mercuriali 2	20141 Milano
<b>Dino Fincato</b> via F.lli Cervi 18	94100 Enna
<b>Mirella Alfieri</b> corso Montessori 32	27102 Pavia
<b>Sandro Gervasi</b> via Cacecchio 8/b	56011 Calci (PI)
<b>Fosco Buccarolla</b> via Giotto 56	13040 Balocco (VC)



Fin che la barca va, lasciala andare e visto che la CTE INTERNATIONAL non molla, non molliamo neppure noi, e allora? Sotto col nuovo:

## ROMPICAX

**ROMPIRADIO:** il mistero da risolvere fece capolino nella mia zucca nel lontano 1960, a quell'epoca tutti gli autocostruttori avevano a che fare con il "pigreco della Nota Casa", ai novelli dirò che tale componente fabbricato dalla Geloso serviva ad accordare uno stadio finale a valvole (di solito una o due 807), per entrare nella gamma prescelta si ricorreva a un commutatore che non si limitava a commutare le diverse prese situate sul corpo della bobina, infatti oltre a questa operazione piuttosto logica tale commutatore andava a porre in cortocircuito tutte le spire non interessate all'accordo. Ora viene il bello; se si accoppiava al pi-greco una spira sonda chiusa su una lampadina di opportune dimensioni a trasmettitore accordato si poteva vedere l'energia indotta nella spira

attraverso la luminescenza della lampadina, più bassa era la resistenza del filamento della lampadina e maggiore era la corrente che la attraversava per cui ragionando secondo la logica delle proporzioni una spira o peggio più spire cortocircuitate e poste nel campo elettromagnetico del pigreco avrebbero dovuto diventare incandescenti e assorbire un sacco di energia, ebbene ciò non si verificava allora e non si verificherà mai quindi la domanda che pongo a voi per il rompiradio è: per quale motivo le spire in cortocircuito non assorbono energia?

**ROMPICOMPUTER:** ecco una cosina curiosa, vi sarà capitato di caricare in memoria un programma in linguaggio macchina e successivamente un altro programma, ebbene come risultato si ha l'impossibilità di caricare un secondo programma in quanto ad ogni tentativo il computer risponde:

**OUT OF MEMORY ERROR**

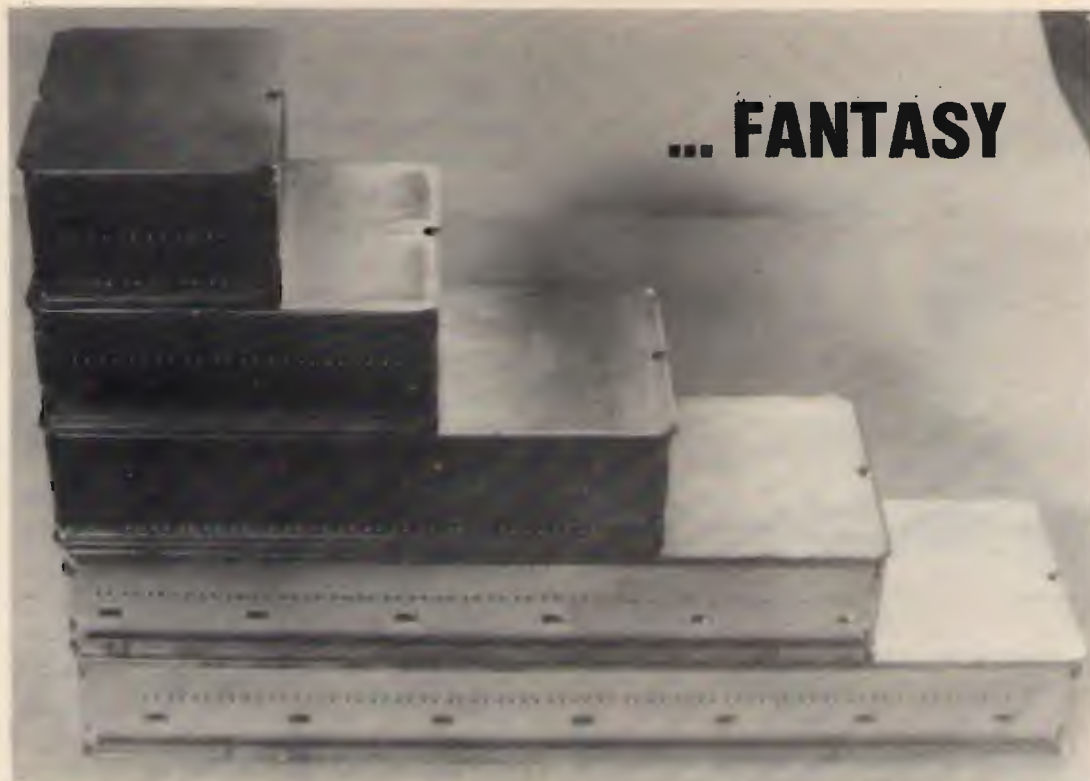
Se si carica prima un programma in basic e successivamente il secondo in linguaggio macchina ciò non accade e tutto funziona regolarmente il che testimonia che non è vero che non ci sia più memoria disponibile. Domanda: Dove sta l'inghippo?

**Per aggiudicarsi una delle 12 scatole di montaggio** offerte dalla CTE International occorre rispondere a una delle due domande (radio o computer) o magari ad entrambe, inviare la soluzione possibilmente su cartolina postale al mio indirizzo **entro data di fine mese** e pregare Santa CTE per una intercessione.

\*\*\*

Con questo chiudiamo la parentesi rompicaxesca e passiamo alla:

## FANTASY FANTASY...



*foto 1*

Questa volta, ragazzi miei, possiamo davvero liberare la nostra fantasy autocostruttrice e sbizzarrirci in mille maniere con l'alta frequenza, meraviglia delle meraviglie ecco a voi la soluzione ad ogni problema di contenitore per qualsiasi tipo di montaggio schermato.

Prima di entrare nel vivo mi sia conces-

so un ringraziamento alla TEKO di S. Lazzaro di Savena per avermi permesso la realizzazione di questo articolo con appoggio didattico e materiale. Vado, ragazzi miei, vado a presentarvi i contenitori per montaggi in alta frequenza della serie "New triplate" (vedi foto 1) modelli 395/6/7/8/9 con larghezza e altezza pari a



*foto 2*

*foto 3*



foto 4

65x34 mm e lunghezze rispettive pari a 58-98-158-218-278 mm.

La particolarità più saliente di questi contenitori ermetici è quella di avere la possibilità di un doppio fondo in metallo: vedi foto 2 (sostituibile anche da eventuale circuito stampato) atto a supportare oltre al circuito vero e proprio anche elementi di taratura che all'atto della chiusura rimangono completamente schermati.

Una fitta serie di estrusioni in parete permette l'inserimento di schermi spaziatori a distanze non obbligate ma definibili dall'utente (vedi foto 3).

Il materiale usato si presta a una facile saldatura dei componenti anche direttamente sul corpo massa e ad eventuali forature per l'alloggiamento di connettori input/output e terminali passanti per l'alimentazione dei circuiti attivi. Date le dimensioni e la particolare configurazione interna a celle di dimensioni variabili, a mio avviso i "New Triplates" rappresentano i containers ideali per la costruzione di efficaci filtri passa-basso nella lotta contro la TVI dalle decametriche fino alle VHF, CB e 144 compresi.

A questa serie di tipo altamente professionale si aggiunge un'altra gamma di contenitori in metallo validi dalla bassa fre-



foto 5

foto 6

quenza fino oltre i 2 gigahertz (vedi foto 4), la serie dei quattro box ha anch'essa larghezza e altezza unificata a 50x25 mm con lunghezze di 53-81-105-158 mm nei quattro modelli.

Nella foto 5 si può osservare l'interno di uno di questi box con gli scomparti inseriti (estraibili a piacere) e nella foto 6 il particolare di uno scomparto ove è chiaramente visibile un foro rotondo per l'inserzione di eventuali condensatori passanti, altri due piccoli fori per accoppiamenti filari e una finestra rettangolare per l'accoppiamento induttivo di due stadi separati.



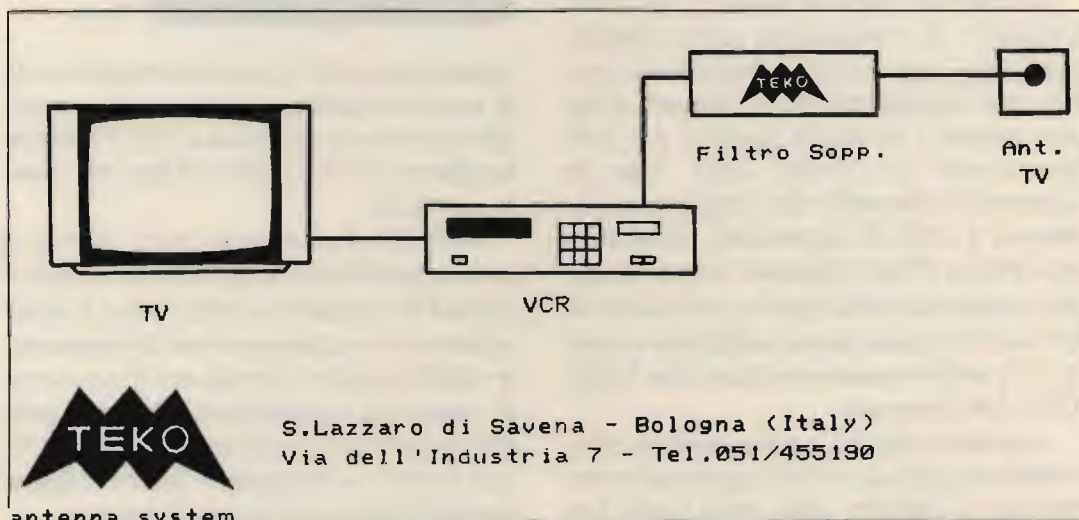
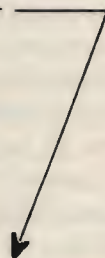
foto 7



foto 8

Per maggior chiarezza sottopongo alla vostra attenzione delle realizzazioni pratiche fatte in casa TEK0: la foto 7 mostra l'interno di un amplificatore UHF a canale TV selettivo con basetta superiore esterna supportante un circuito di CAG. Tale realizzazione è quanto di più sofisticato oggi si possa avere nel campo dell'amplificazione d'antenna centralizzata: abbiamo infatti otto celle selettive che consentono una fortissima separazione dei canali adiacenti con grande vantaggio sull'immagine televisiva anche per quanto concerne l'esclusione totale di qualsiasi TV interferenza causata da CB o OM operanti nelle immediate vicinanze dell'impianto.

Nella foto 8 abbiamo un'altra realizzazione TEK0, si tratta di un filtro soppressore di canale, esso trova impiego con l'uso di videoregistratori: basta infatti collegarlo in serie all'antenna TV per evitare tutte le interferenze che in presenza di canale identico all'uscita del videoregistratore potrebbe andare a disturbare la riproduzione dei nastri video. Da collegarsi come da disegno.



# NOVITÀ DA MAMMA RAI

Apprendiamo dal Centro Ricerche di Torino che la RAI si appresta a introdurre un nuovo servizio chiamato "RADIO-DATA" trasmesso nella banda FM 88 ÷ 108 MHz.

Il Radiodata si basa sull'impiego addizionale per la diffusione di informazioni di vario tipo senza disturbare il normale programma radiofonico anche se stereofonico. I segnali codificati sono trasmessi alla velocità di 1200 bit/sec mediante una sottoportante a 57 kHz.

Si tratta di un servizio addizionale che consentirà all'utenza radiofonica domestica e agli automobilisti in particolare, di accedere a nuove risorse informative e di sfruttare in pieno le caratteristiche avanzate di una nuova generazione di ricevitori radiofonici. Attraverso l'interpretazione dei "codici" di identificazione di rete e di programma è possibile, ad esempio, facilitare le sintonia manuale del ricevitore su una certa rete (ad esempio: Radiouno, Radiodue, Radiotre) mediante la visualizzazione della sigla relativa, esigenza questa particolarmente sentita per il numero continuamente crescente di stazioni FM, o addirittura renderla automatica; consentire la ricezione tempestiva di comunicati sul traffico (ad esempio Onda Verde) ed espletare altre interessanti funzioni, quali:

- scegliere automaticamente la stazione che trasmette un determinato tipo di programma (musica classica, musica leggera, notizie, ecc.);
- predisporre l'avvio e l'arresto automatico di registratori per determinati programmi in modo da poter registrare non basandosi sui tempi previsti di inizio e fine, ma sulla effettiva presenza del programma prescelto;

- visualizzare su di un display il nome della rete e il tipo di programma ricevuto;

- visualizzare su di un display un breve testo contenente un commento al programma in onda o altre informazioni supplementari;

- regolare il volume in modo differenziato per la musica e per il parlato;

- trasmettere "software" per calcolatori domestici (Radiosoftware) senza impegnare il programma principale.

Sono inoltre possibili altre applicazioni, talune ancora da definire. Per quanto riguarda in particolare l'autoradio, il Radiodata consente le seguenti funzioni:

- ricezione continua del programma prescelto durante il viaggio senza intervento manuale; il ricevitore, sfruttando le frequenze alternative relative allo stesso programma fornite automaticamente dal sistema, si sintonizza sulla stazione più forte che irradia il programma prescelto;

- consentire la ricezione tempestiva dei comunicati sul traffico anche quando l'autoradio è disposto su cassetta (musica registrata) ripristinando le condizioni iniziali alla fine del comunicato (funzione del sistema ARI tedesco);

- è allo studio la possibilità di diffondere i comunicati sul traffico senza interrompere il programma principale, utilizzando un sintetizzatore di voce (vocoder) incorporato nell'autoradio che interpreta i messaggi di testo trasmessi dal Radiodata.

Il Radiodata è in fase di sperimentazione in vari Paesi Europei. In Italia, presso il Centro ricerche della RAI, si è da tempo avviata la fase preliminare di sperimentazione intesa a verificare sul terreno, in collaborazione con l'industria nazionale, le effettive prestazioni del sistema nelle particolari condizioni di ricezione del nostro Paese, spesso degradate a causa della occupazione incontrollata dello spettro. La sperimentazione verrà prossimamente estesa ad altri trasmettitori della rete nazionale per valutare l'area di copertura e le modalità operative del servizio e per facilitare lo sviluppo dei nuovi ricevitori da

parte dell'industria nazionale.

L'introduzione del servizio avverrà in maniera graduale. In una prima fase verranno irradiate le informazioni relative alla sintonia del ricevitore (identificazione di rete e frequenze alternative); in tempi successivi si passerà alla diffusione delle altre informazioni che richiedono aggiornamenti continui provenienti dal Centro di generazione del programma.

Altre notizie riguardanti trasmissioni televisive con suono stereofonico e ad alta definizione di immagine verranno pubblicate in una prossima puntata.

## AIUTO! AIUTO!

Mi giunge un duplice appello da **Giuseppe Di Gregorio** di Palermo. Ritenendo gli accorati quesiti di interesse generale vado a elargire all'inclito pubblico tutta la sviscerazione dei crucci.

Il Siculo così m'apostrofa:

*Caro Maurizio,*

*ti scoccio per due preziosissime informazioni che solo tu puoi darmi (alla faccia della fiducia n.d.A.).*

*Primo: sono un Commodorsessantaquattrista, ma a Palermo il canale 36 UHF, la frequenza di emissione del computer, è usato anche da una TV locale, ne consegue che le "videate" del 64 sono accompagnate da fastidiosissime righe, e anche smanettando sul trimmer della frequenza di emissione del Commodore non si riesce ad allontanarsi a sufficienza dal canale 36, per cui i disturbi permangono. Tieni presente che questo problema non tange soltanto me, bensì il 90% dei 64isti che io conosco. Domanda: esiste un sistema economico per risolvere la faccenda? Non verranno prese in considerazione risposte tipo - cambia città - comprati un monitor - compi un attentato terroristico ai danni della tele in questione e spirito-saggini varie (e con questo ti ho fregato, HI!).*

*Secondo quesito di genere radiofonico.*

*Sono in possesso di un ricevitore RP32, un cassone della Magneti Marelli che mi ha dato molte soddisfazioni. Lo schema elettrico completo lo trovi su CQ del novembre 1984. Essendo lo stadio dove c'è lo S-meter, molto critico (non si riesce ad azzerarlo perfettamente e comunque una variazione della tensione di rete fa perdere l'azzeramento, cambiando il tipo di CAV in uso l'azzeramento varia, ecc.), ho deciso di realizzare il tuo schemino che proponi in CQ di Agosto 1976 solo che non so in quale punto va collegato nel mio ricevitore. Tiene anche presente che lo strumento S-meter già presente nel ricevitore è da 250  $\mu A$  e non da 0,5  $\mu A$  come quello del tuo circuito, per cui vorrei anche sapere se ci sono componenti da cambiare.*

*Ti allego lo schema elettrico dello stadio CAV e dello stadio S-meter in questione e spero in una tua sollecita risposta.*

*Ringraziandoti, ti porgo tanti cari auguri per la rubrica.*

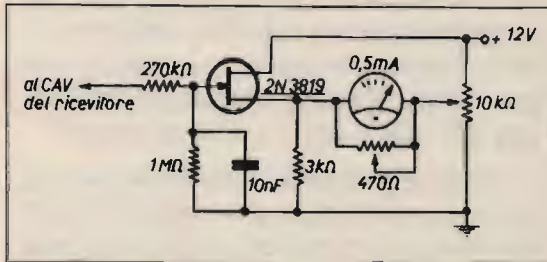
Orsuvvia veniamo alle risposte, per la prima faccenda; scartando le soluzioni da te indesiderate, ma che sarebbero veramente ottimali, specie quella dell'attentato terroristico ai danni della perfida emittente, suggerisco di aggirare l'ostacolo impiegando un convertitore di canale di tipo simile a quelli in uso negli impianti centralizzati d'antenna TV. Il convertitore in questione dovrebbe essere così concepito: input canale 36 output qualsiasi canale VHF libero nella tua zona es. H, H1 o H2 ad libitum in modo da poter sintonizzare il tuo TV non più nell'infestata UHF, ma nella più tranquilla VHF. Gli accorgimenti da osservare sono i seguenti: cavo di collegamento fra computer e convertitore più corto che si può, alimentazione sul convertitore bypassata a massa con un condensatore da 4,7 nF o meglio alimentazione diretta da apposito alimentatore per detto convertitore. Se l'emittente disturbante non è così prepotente da entrare



addirittura nel modulatore video del computer ci sono serie speranze di buona riuscita, caso contrario vedi soluzioni indesiderate!

Per la seconda domanda a carattere radiolistening mi comporto nella seguente maniera:

1) Riporto lo schema dello S-meter citato;

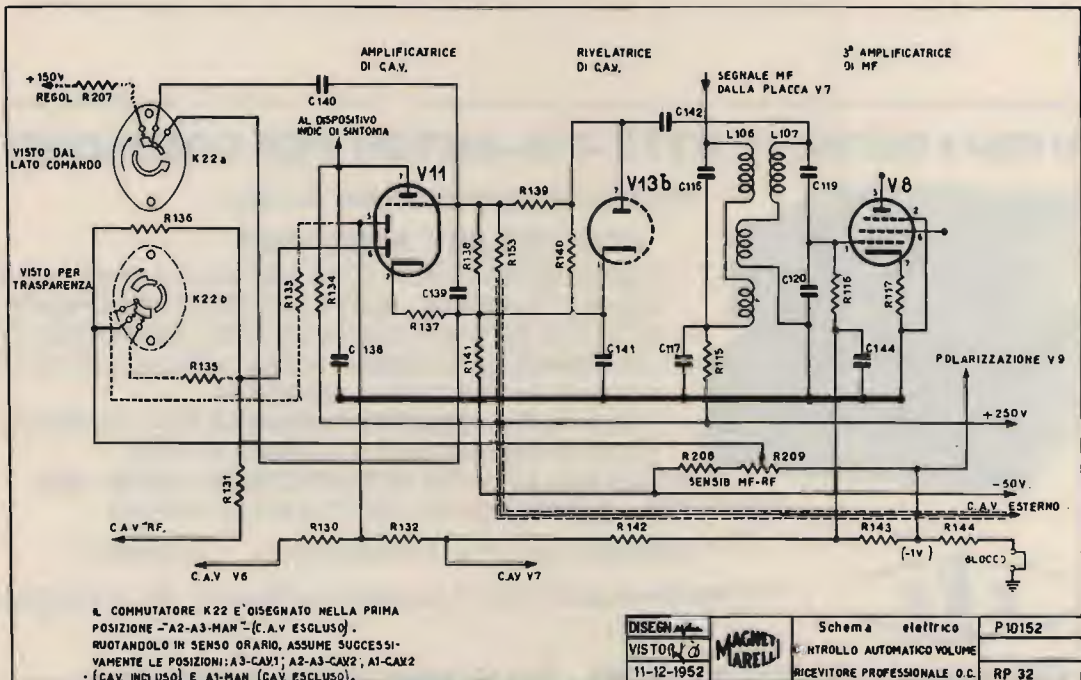


2) riporto la parte di schema del tuo ricevitore inerente la zona CAV;

3) mi permetto di fare un tantinello di didattica sulla misura dell'intensità di

campo. Se tutto mi va bene, oltre ad aiutare te credo di aiutare anche altri lettori così da poter vivere tutti felici e contenti. OK, procediamo: lo schema dello S-meter in effetti altro non è che un voltmetro elettronico con impedenza elevatissima, requisito indispensabile per non disturbare il circuito che fornisce la tensione da misurare. Dando un'occhiata allo schema ove trovasi V<sub>11</sub>, notiamo sul piedino 5 di detta valvola una placchetta diodo che termina su due resistenze, (R<sub>130</sub> e R<sub>132</sub>) le quali a loro volta vanno per i fatti loro a pilotare con tensione CAV le valvole interessate, laonde è proprio sul piedino 5 di V<sub>11</sub> che la tensione CAV inizia il suo percorso ed è lì il punto in cui bisogna collegare la resistenza di gate da 270 kΩ per poter leggere sullo strumentino il valore dell'intensità di campo ricevuto. La taratura dello strumento va fatta nel seguente modo: portare il potenziometro da 470 Ω in parallelo allo

RICEVITORE RP 32 -84- MAGNET MARELL



strumento al suo valore massimo, regolare il potenziometro da 10 k $\Omega$  per lettura zero dopo aver cortocircuitato a massa l'ingresso d'antenna del ricevitore; a questo punto o si dispone di un segnale calibrato a 100  $\mu$ V su 52  $\Omega$  da iniettare in antenna e previa sintonia dello stesso regolare il potenziometro da 470  $\Omega$  per avere indicazione S9 oppure si cerchino dei segnali da valutare a orecchio e regolare sempre lo stesso potenziometro per valori ritenuti giusti, il che in mancanza di strumentazioni adeguate è sempre meglio di niente! Non importa che lo strumento sia da 250  $\mu$ A, se si procede come detto non si hanno problemi di alcun genere. Volendo applicare lo S-meter ad altri ricevitori, ferme restando le norme di taratura, o si trova il diodo CRV e si pone la resistenza da 270 k $\Omega$  sul suo anodo o si collega in serie a questa resistenza un condensatore da 1.000 pF e si va a prelevare il segnale di pilotaggio o sulla placca dell'ultima valvola amplificatrice a frequenza intermedia o sul collettore dell'ul-

timo transistor con funzioni analoghe alla valvola succitata a seconda che si tratti di apparato a valvola o a transistor.

Spero di essere stato abbastanza chiaro, in ogni caso il mio telefono sarà in grado di resistere ai vostri attacchi sempre più massicci.

Nel prossimo numero di questa rubrica accontenterò i computerofili con un programma atto a calcolare qualsiasi cosa in funzione ai decibel e i radiofili con una modernissima surplussata all'insegna del "costo poco e diverto molto".

Anche per questa volta lo spazio non mi consente di proseguire oltre e se non infierisco ulteriormente su Ugliano and his Spectrum è solo perchè ritengo che il gioco è bello quando è corto, concludendo che sia lo Spectrum che il Commodore 64 rimangono sempre due meravigliosi giocattoli.

Un cordialissimo abbraccio a tutti e .... alla prossima.

CQ fine

## TU 170V • DECODER RTTY-CW-AMTOR PER COMPUTER



RICETRASMISSIONE VIA RADIO CON:

**C64** ○ **VIC 20** ○ **SPECTRUM**

IL DECODER TU 170 V, CON SINTONIA A TUBO R.C. O LED E STRUMENTO, UNITO AI NOSTRI PROGRAMMI METTE SUBITO IN RADIO IL VOSTRO COMPUTER CON UNA SERIE DI POSSIBILITA' CHE SONO QUANTO DI MEGLIO OFFRE OGGI IL MERCATO.

TRA L'ALTRO: **SUPERPROGRAMMA C64** COMPLETO DI **RTTY-CW-AMTOR** SU SCHEDA EPROM.

PROGRAMMI **RTTY-CW** PER **SPECTRUM - VIC 20 - C64**  
PER TUTTE LE ESIGENZE SU DISCO NASTRO EPROM

\* VENDITA DIRETTA \* ASSISTENZA \* GARANZIA \*

PER INFORMAZIONI DETTAGLIATE, SCRIVERE, TELEFONARE A



**ELETTRONICA ZGP - 21100 VARESE - VIA MANIN 69 - TEL. 0332/224488**

# Il mercato dell'usato

COME ORIENTARSI NELLA DIFFICILE SCELTA DELL'USATO E QUALCHE CONSIGLIO UTILE

**F**ra le tante iniziative messe a fuoco per l'anno in corso al fine di poter garantire ai nostri lettori servizi sempre tesi a una consona informazione, in particolare per la fascia radioamatoriale, siamo lieti di annunciare un nuovo spazio dedicato all'intricato mondo economico e commerciale degli apparati trasmettenti e riceventi proposti dal mercato dell'usato.

Oggi, rimanere aggiornati nel caos dato dalla miriade di sigle che contraddistinguono i vari "pezzi", diventa problematico. Da parte del consumatore, abbinare la semplice denominazione di catalogo alle caratteristiche vere e proprie dell'oggetto del proprio interesse non è così semplice, senza contare quella nota assai importante che ne definisce il costo, le prestazioni e l'effettiva risposta alle diverse esigenze.

In una nostra vecchia iniziativa che possiamo definire con orgoglio "assai azzeccata" e ci riferiamo alle pagine riguardanti le OFFERTE E RICHIESTE, troviamo cose del genere: "Vero affare, cedo YAESU FT-980 come nuovo al prezzo di L. ..." (ci asteniamo dalla cifra in quanto estremamente variabile e soggettiva).

Il problema più grosso che può rendere titubanti è quello di sapere cosa è effettivamente l'EFFETINO-VECENOOTTANTA!, e se quanto richiesto dall'offerente rappresenta o meno un "vero affare.. per le proprie tasche.

Non pretenderemo di darVi dei consigli, vogliamo semplicemente darVi delle panoramiche il più aggiornate possibili sulle caratteristiche, prestazioni, valutazioni e altro inerenti l'oggetto di interesse. L'impresa non è facile, sappiamo che i costi del "nuovo" sono

legati a sconti, fluttuazioni del dollaro, in ogni caso variabili e spesso indicativi e approssimati, e quindi si riflettono sul prezzo base dell'usato: in più, sull'usato possiamo avere variazioni dipendenti da altri fattori come: stato d'usura, anno di fabbricazione, disponibilità dello schema originale, tecnologia, oltre alla normale contrattazione dalle due parti.

Con questo nuovo servizio desideriamo dar modo al lettore di poter valutare obiettivamente le molteplici possibilità così da poter effettuare scelte sicure senza correre eccessivi rischi. Dedicheremo dello spazio nell'intento di fornire il maggior numero di ragguagli tecnici sulle caratteristiche insolite o di maggior rilievo e su tutti quei particolari che possono aver decretato il successo dei vari apparecchi.

Quanto promesso sarà supportato da altre pagine dedicate alla conoscenza dei vari parametri che definiscono, oltre alle caratteristiche presumibilmente note alla maggior parte degli appassionati, come stabilità, sensibilità, selettività, potenza, ecc. anche quelle meno conosciute: intermodulazione, dinamica, rapporto segnale/rumore, fattori di forma, reiezione d'immagine, soglie di CAG, squelch, e tante altre cose meravigliose agli occhi dell'appassionato. Non trascureremo né gli optional atti a migliorare le prestazioni di stazione, né i diversi accessori che possono contribuire a dare un tocco di raffinatezza e professionalità all'hobby radioamatoriale.

Tutta l'equipe di CQ, nell'augurarVi un felice 1986, si impegna a realizzare concretamente questo nuovo servizio.

CQ fine



# RADIOASCOLTARE

## La trasformazione dell'abitudine quotidiana in Hobby

*Claudio Dondi*

**I** gruppi di radioascoltatori hobbysti, che hanno recentemente costituito il "Coordinamento del Radioascolto - CO.RAD." mi hanno incaricato di svolgere le mansioni di loro coordinatore.

Detto in estrema sintesi, ciò significa essere chiamato a coordinare le iniziative comuni partorite dai gruppi attraverso l'etichetta CO.-RAD., di cui il primo esempio è fornito dall'opuscolo monografico dal titolo "RADIOASCOLTARE".

Per una migliore comprensione del "radioascolto hobbystico" e dell'attività dei gruppi che hanno costituito il CO.RAD. rimando quindi alla sua lettura senza soffermarmi ulteriormente in questa sede.

Le iniziative del CO.RAD. sono primariamente indirizzate a persone estranee all'hobby o interessate solo marginalmente.

Il ritratto del "potenziale ascoltatore" potrebbe essere quello di un individuo già coinvolto in interessi (tecnico-scientifici, linguistico-geografici, musicali...) che nel "radioascolto" troverebbero stimolo o complemento.

In poche parole anche il Lettore di CQ.

Con la consapevolezza di non poter spendere una sola lira in pubblicità, trattandosi di associazione non-lucrosa, il CO.RAD. mi ha incaricato di chiedere uno spazio o qualche riga dedicata al CO.-RAD. e all'opuscolo RADIOASCOLTARE.

Ed è quello che sto facendo, anch'io consapevole di non poter offrire nulla in cambio, che la mia, la nostra, gratitudine.

**Claudio Dondi**

via Alessandrini 4  
43039 Salsomaggiore Terme (PR)

\* \* \*

L'ascolto di emittenti estere di radiodiffusione, se effettuate metodicamente e intensivamente, costituisce un vero e proprio "hobby".

Come ogni altra attività del tempo libero, anche il radioascolto si sviluppa a livello di gruppi di hobbysti, che così contribuiscono a vivacizzarlo e a correggerne il carattere individualistico.

Alcuni di questi gruppi, ubicati in diverse città italiane (Bergamo, Milano, Napoli, Torino e Trieste) hanno recentemente costituito il "Coordinamento del radioascolto - CO.RAD.".

Il loro intento è duplice: diffondere l'hobby e far conoscere, all'esterno, la loro attività.

La prima iniziativa intrapresa si chiama "RADIOASCOLTARE": è un opuscolo che riesce a sintetizzare, in poche pagine di facile lettura, la teoria e la pratica dell'hobby e offre, nel contempo, un panorama delle entità che formano il "CO.-RAD.".

Il discorso introduttivo è stimolato da alcune strisce a fumetti, mentre l'illustrazione delle entità associate è realizzata mediante "schede autogestite".

Completa questa pubblicazione il "COUPON CO.RAD.": chi lo utilizzerà, ritagliandolo e inviandolo a quel gruppo che meglio avrà sollecitato il suo interesse, riceverà direttamente da questo e senza spese, tutte le informazioni che l'opuscolo aveva presentato in modo sommario.

RADIOASCOLTARE viene inviato gratuitamente (è comunque gradito un francobollo per il rimborso delle spese postali) richiedendolo a:

**CO.RAD.**

Casella Postale 28

43039 Salsomaggiore Terme (PR)

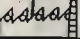
CQ fine


# IL MONDO

Qualcuno lo vorrebbe

dominare , altri



lo vorrebbero inqui-

nare  circum

navigare  sorvo

lare  sfrutta

re  cambiare

 lasciare .

Noi, tutt'al più; lo

vorremmo

# ASCOLTARE

Siamo il "Coordinamento del Radioascolto". Rappresentiamo gruppi di hobbysti che dedicano gran parte del tempo libero alla sintonia di emittenti estere. Che hanno trasformato l'abitudine quotidiana in un gioco interessante, in un passatempo che può diventare informazione, studio, conoscenza. I moderni ricevitori a transistori promettono largamente l'ascolto del mondo: in effetti, molti lo consentono. Ma in pochi vi si cimentano, fermandosi ai primi fischi o suoni incomprensibili. Ci siamo coordinati proprio per offrire a potenziali hobbysti quei consigli che il negoziante di fiducia non è in grado di fornire e per indirizzarli verso i gruppi e le pubblicazioni che si occupano solo di questo, da anni e con competenza. Se vuoi conoscerci scrivi al nostro indirizzo. Se vuoi aiutarci allegare un francobollo per la risposta. Riceverai, gratuitamente, un'interessante pubblicazione sul nostro hobby.



COORDINAMENTO DEL RADIOASCOLTO  
CASELLA POSTALE 28  
43039 SALSOMAGGIORE TERME

# DOPPIO SINCRONIZZATORE PER FLASH

*Sigfrido Pilone*

**E**cco come si possono risolvere i maggiori problemi che si incontrano quando si devono far funzionare due o più flash contemporaneamente.

Quando un amante della fotografia decide di avventurarsi nel mondo della macrofotografia si trova di fronte a questo grosso problema: l'illuminazione.

Gli oggetti da riprodurre devono sempre essere ben illuminati affinché la loro luminosità, anche dopo un discreto ingrandimento, sia sufficiente a impressionare una pellicola fotografica.

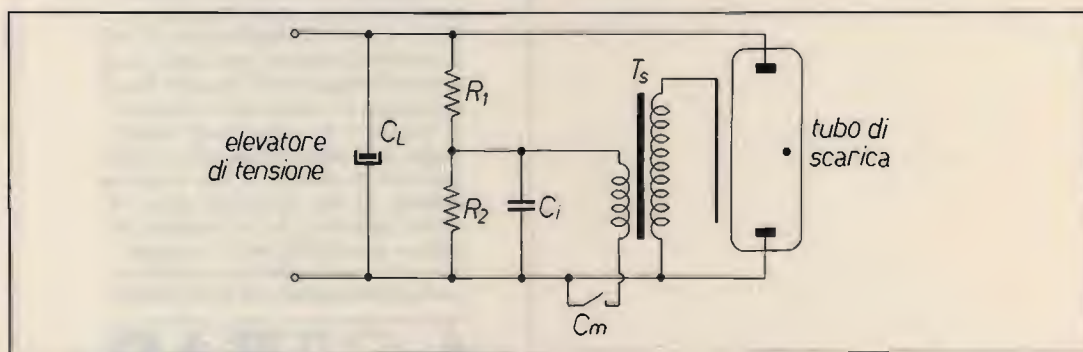
Infatti, se raddoppio le dimensioni di un oggetto su una lastra fotografica, la sua luminosità non sarà la metà, bensì la quarta parte, quindi, se consideriamo che in

macrofotografia si arriva comunemente fino a circa 15 ingrandimenti vi lascio immaginare quale squallida visione ci aspetti se non illuminiamo più che bene l'oggetto da riprodurre. E allora!?

Semplicissimo! Basta usare 3 o 4 flash contemporaneamente per ottenere una luminosità più che sufficiente per la maggior parte degli scopi pratici, inoltre questo è un giochetto semplicissimo e quindi il problema sembra già bell' e risolto.

E INVECE NO!!! Il povero contatto della macchina fotografica non è stato costruito per essere usato come un teleruttore e quindi se i flash collegati sono troppi, in breve comincia a invocare aiuto!

Tanto per intenderci, vi mostro quale infame compito deve sobbarcarsi:



In genere, questa è la struttura di un flash: un qualsiasi elevatore di tensione carica il condensatore di lampo  $C_L$  alla tensione di funzionamento del tubo flash

che viene poi innescato dalla scarica del condensatore  $C_i$  sul primario di  $T_s$ .

Ebbene, è proprio questo l'ingrato compito del contatto della macchina foto-

grafica, cortocircuitare  $C_i$  (carico, in genere, con una tensione di  $200 \div 300$  V) sulle poche spire del primario di  $T_s$ . Ora è evidente che, sia in apertura che in chiusura di contatto, ci saranno delle grosse scintille che finiranno in breve tempo, se i flash collegati sono numerosi, col deteriorare irrimediabilmente il povero contatto!

Bene (cioè, male) e allora che si fa!?

Semplicissimo! Usiamo il contatto della macchina fotografica per azionare un interruttore a stato solido che si prenda la briga di innescare tutti i flash che avremo voglia di collegare, e senza il pericolo di deteriorare questo o quell'attrezzo.

Comunque, bando alle ciance, ed eccovi lo schema:

$R_1$  4,7 k $\Omega$

$R_2$  10 k $\Omega$

$R_3, R_4$  560 $\Omega$

$R_5$  680 $\Omega$

tutte 1/4 W

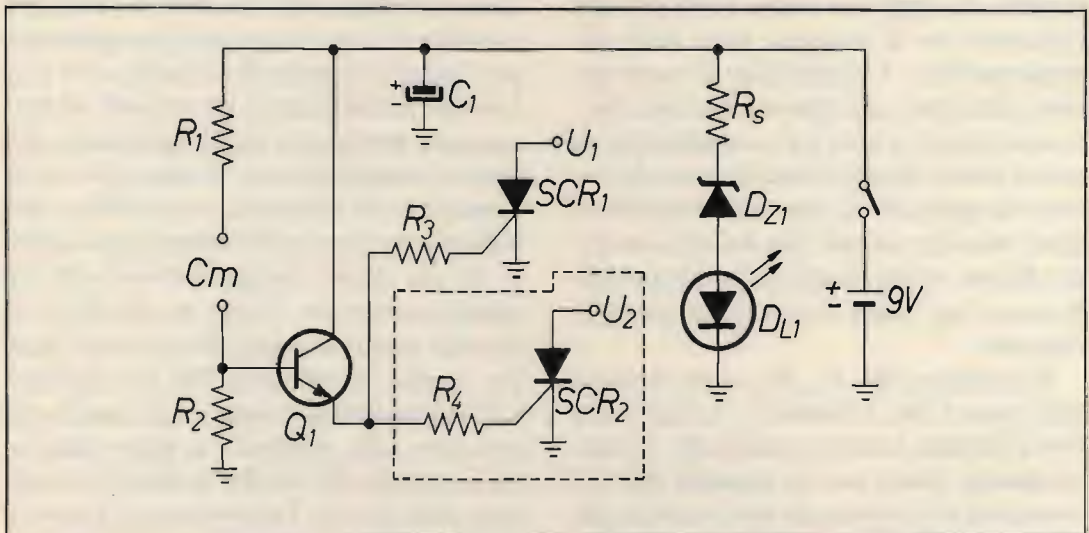
$C_1$  100  $\mu$ F, 12 V<sub>L</sub>

$Q_1$  BC 237 (o equivalente)

$D_{z1}$  BZX79C3V0 (o equivalente  $V_z = 3$  V,  $I_z = 5$  mA)

$D_{l1}$  led miniatura rosso

$SCR_1, SCR_2$ , 400 V, 4 A. (MCR106-6, 2N6240, C106D1)



Questo spazio è lasciato intenzionalmente bianco per consentire la riproduzione dello stampato retrostante.

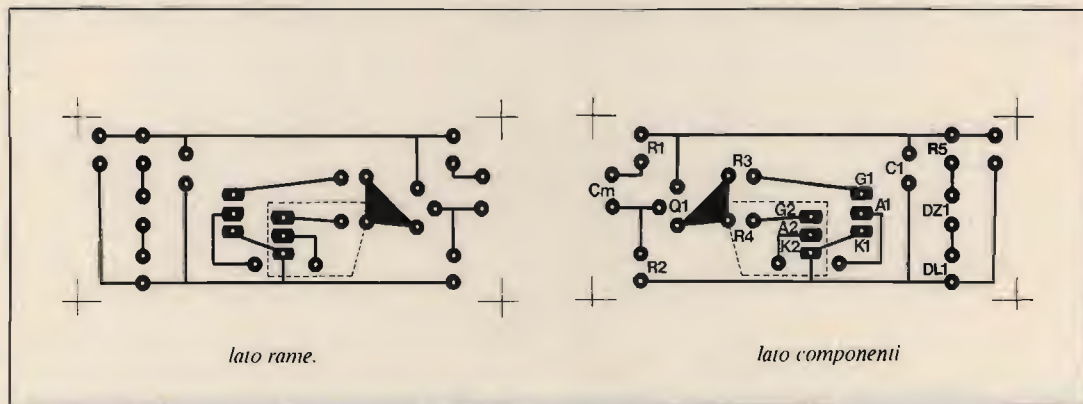
R<sub>2</sub> collega a massa la base di Q<sub>1</sub> (un comunissimo BC237) per cui questo risulta interdetto e i due diodi controllati al silicio (SCR<sub>1</sub> SCR<sub>2</sub>) sono bloccati. Quando il contatto della macchina fotografica si chiude, R<sub>1</sub> viene collegata alla base di Q<sub>1</sub> che si porta in conduzione e aziona i due diodi controllati SCR<sub>1</sub> e SCR<sub>2</sub>. Il flash viene quindi innescato allo stesso modo che se fosse stato innescato direttamente dalla macchina fotografica, ma l'impulso di chiusura non è assolutamente nocivo per i due SCR, nemmeno se colleghiamo una decina di flash sulla stessa uscita. Infatti, come potete notare, ho usato SCR da 4 A, 400 V per questo progetto, proprio per poter dare la possibilità di collegare un numero di flash per uscita (10!) più che sufficienti per la maggior parte delle esigenze pratiche. L'elettrolitico C<sub>1</sub> serve per dare una mano alla batteria durante i brevissimi istanti in cui Q<sub>1</sub> è in conduzione; in questi istanti infatti l'assorbimento di corrente da parte del circuito si quintuplica (o poco meno) e quindi una batteria un po' vecchietta, senza l'aiuto di C<sub>1</sub>, si troverebbe un po' nei guai a fornire brevi picchi di corrente.

Il complesso R<sub>5</sub>, D<sub>1</sub>, D<sub>11</sub> serve invece a farci sapere che il circuito è in funzione e che la batteria è carica; quando D<sub>11</sub> (un led miniatura rosso) non si accende più è il momento di cambiare la pila! Ancora due parole sugli SCR, va bene qualsiasi tipo di

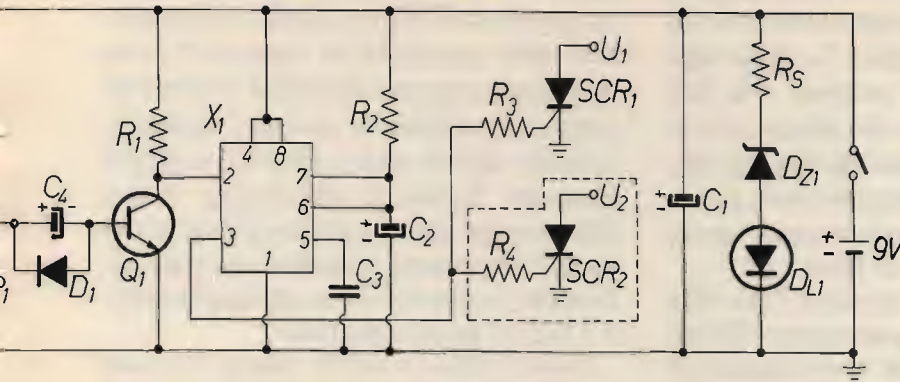


MCR106-6  
2N6240  
C106-D1

SCR da 4 A, 400 V, però questi componenti sono molto capricciosi sia come caratteristiche sia come piedinatura, per cui alle volte capita che sebbene due SCR siano entrambi da 4 A, 400 V, il primo necessita di una potenza più che quintupla per l'innescò rispetto al secondo, o che pur essendo perfettamente equivalenti elettricamente presentino una disposizione dei piedini completamente diversa, per cui vi consiglieri di utilizzare, se possibile, i tipi indicati che sono perfettamente equivalenti sia dal punto di vista elettrico che da quello meccanico. Come ho già detto, il circuito può comandare fino a dieci flash per canale, quindi potrebbe già risultare sufficiente un solo canale, in tal caso basta omettere sullo stampato la parte relativa ad un canale (R<sub>5</sub>, SCR<sub>2</sub>) lasciando inalterato tutto il resto. Eccovi dunque il master per lo stampato:







$R_1$  3,9 k $\Omega$

$R_2$  100 k $\Omega$

$R_3, R_4$  560 $\Omega$

$R_5$  680 $\Omega$

tutte 1/4 W

$C_1$  100  $\mu$ F, 12 V<sub>t</sub>

$C_2, C_4$  10  $\mu$ F, 12 V<sub>t</sub>

$C_3$  0,01  $\mu$ F, poliestere

$D_1$  1N4148

$D_{Z1}$  BZX79C3V0

$D_{L1}$  led miniatura rosso

$Q_1$  BC147B, BC148B, BC149B

$X_1$  integrato tipo 555

$P_1$  potenziometro lineare 4,7 k $\Omega$

LDR fotosensistenza qualsiasi tipo

SCR<sub>1</sub>, SCR<sub>2</sub> MCR 106-6, 2N6240, C106-D1

In fase di realizzazione, una volta in possesso dello stampato già forato (che vi potrete comodamente preparare copiandolo dalla rivista!) ci monterete sopra tutti i componenti (attenzione alla polarità di diodi e transistor!) eventualmente tralasciando la parte del tratteggio se vi interessa un comando monocanale. Il circuito non ha punti di taratura e quindi una volta assemblato è pronto per funzionare.

Purtroppo però alle volte, invece, capita di dover innescare più flash contemporaneamente ma senza avere la possibilità di stendere un cavo tra la macchina fotografica e i vari flash, condizione indispensabile per il funzionamento del primo circuito.

Il **secondo progetto** che vi propongo ha proprio lo scopo di evitare il collegamento elettrico tra macchina e dispositivi (schema in testa di pagina).

Come potete notare, il collegamento elettrico tra la macchina fotografica e il

flash viene qui sostituito da un mento puramente ottico. Il segnale di trigger viene infatti fornito da un primo flash cui vengono sincronizzati tutti gli altri. Il circuito è molto semplice e alla portata di tutti; per quanto riguarda gli SCR,  $D_{Z1}$ ,  $D_{L1}$ ,  $R_3$ ,  $C_1$ , vale quanto ho già detto a proposito dello schema precedente.

La **novità** di questo schema è che l'impulso di accensione degli SCR proviene da una variazione di resistenza della LDR, che come tutti (o quasi) sanno, è una resistenza il cui valore nominale varia in funzione della luce che incide sulla sua superficie sensibile. Quando un lampo di luce la colpisce, la sua resistenza diminuisce bruscamente e questo produce un impulso di corrente che tramite  $C_4$  raggiunge la base di  $Q_1$  e lo porta in saturazione.

$Q_1$  opera come amplificatore squadrotore e ha il compito di triggerare un comunissimo 555 usato in configurazione mo-

nostabile per assicurare un buon innesco anche in condizioni di lampo precario. D<sub>1</sub> ha il compito di scaricare C<sub>4</sub> dopo ogni impulso. Il circuito è immune alla luce ambientale grazie a C<sub>4</sub> che blocca tutte le componenti continue dovute alla luce ambientale, ma lascia tranquillamente passare le componenti impulsive quali quelle prodotte da un lampo di luce.

Qualcuno potrebbe criticare l'uso della LDR in quanto non è esattamente l'ideale per quello che riguarda la rivelazione di brevi transitori luminosi; ma vi posso assicurare che per questo uso la sua velocità di risposta è più che sufficiente.

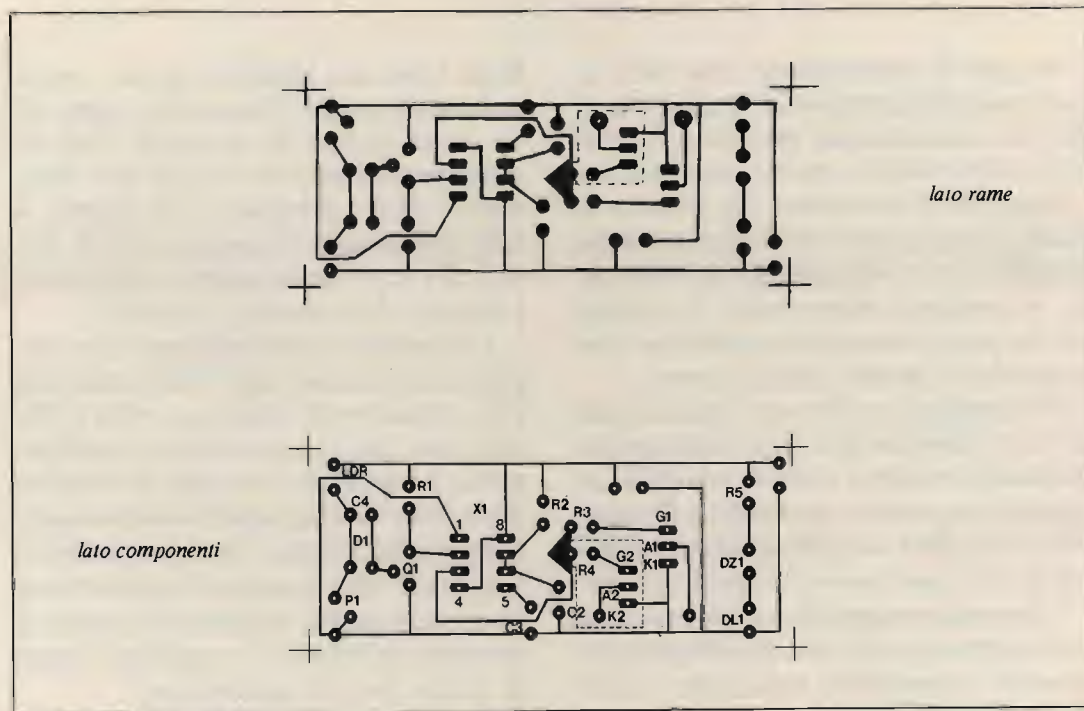
Dunque, chiarito ogni dubbio potete passare alla realizzazione dell'apparecchio; come per lo schema precedente ogni canale è in grado di comandare comodamente fino a dieci flash e quindi, se giudicate sufficiente tale capacità, potete tranquillamente omettere la parte tratteggiata

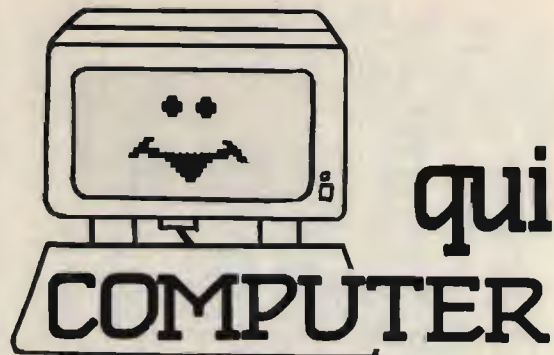
sullo schema e sullo stampato. L'unico comando variabile del circuito è il regolatore della sensibilità di risposta P<sub>1</sub>; con esso potete regolare l'intensità minima del lampo che innesca il circuito, immunizzandolo così da tutte le piccole variazioni luminose. In fase di utilizzazione dovete determinare, tramite alcune prove, la posizione di massima immunità che però assicuri un regolare innesco dell'apparecchio e il tutto è pronto per l'uso.

Eccovi infine a piè di pagina il master per lo stampato.

I circuiti presentati sono molto semplici e versatili, per cui spero che inducano molti di voi a realizzarsene una copia, magari solo per dare un tocco di professionalità in più alla propria apparecchiatura fotografica.

CQ fine





# 214esimo GO-TO

**C**erto voi l'avrete notato: in un anno e passa di puntate di questa rubrica, non avete mai trovato un programma in linguaggio macchina.

Ve ne sarete chiesti il motivo.

Chiariamo: per prima cosa non lo so io e per seconda cosa non lo conosce una buona percentuale di voi. Giacchè quando seleziono il materiale da pubblicare lo faccio solo statisticamente con il fatidico "a chi interesserà questo?", a ogni programma in 1/m, assegno generalmente un basso indice di gradimento motivo del perchè non ne trovate.

Quest'estate, in vacanza, incontrai il prof. Scorfano a cui sottoposi il problema; volendo una qualche cosa che senza esulare dalle normali parole-chiave del Basic dello Spec, avrebbe dovuto far comprendere questa forma di linguaggio senza essere nel contempo astruso e tedioso. Il professore accettò di buon grado l'invito di mettersi alla prova e ha annunciato proprio ieri sera la felice risultanza; si è messo a disposizione per farmi avere a giorni il frutto del suo lavoro.

Tempi rosei, dunque, per i programmatori dello Spec: in uno dei prossimi numeri troverete un programma-esempio di questo suo nuovo linguaggio che il professore, tra i tanti Pascal, Nicol, Cobol eccetera, ha voluto battezzare Rafèl. Non perdetevi quindi i prossimi numeri.

## 18YZC Antonio Ugliano

casella postale 65 - 80053 CASTELLAMARE DI STABIA  
© copyright CQ 1985

L'autore del primo programma del mese, **Sergio DI GIACOMO**, che non ha messo l'indirizzo sulla lettera ma solo sulla busta e la busta non c'è più, non so dove abita.

Però, almeno, ci ha messo le istruzioni.

	DOLLARO USA	1896
	MARCO TEDESCO	668
	FRANCO FRANCESE	218
	FIORINO OLANDESE	595
RESET	FRANCO BELGA	33
< £.	STERLINA INGLESE	2575
> VAL	SCCELLINO AUSTRIACO	95
SAVE	CORONA SVEDESE	228
COPY	PESETA SPAGNOLA	11
STOP	FRANCO SVIZZERO	308
SPACE	>SEL. EDIT > I. ENTER >AGG.	

```

1 REM ***** CAMBIO *****
2 REM ***** Sergio Di Giacomo
*****
3 REM ***** ©1985 *****
4 PDKE 23609,50:CLS: BORDER
5 INK 0: PAPER 7: CLS
6 GO TO 110
7 CLS: PRINT AT 10,9: BRIGHT
8 FLASH 1: "AGGIORNAMENTO": AT 1
9 SA,13: "VALUTE": LET A$="DOLLARO U
SA": LET B$="MARCO TEDESC
O": LET C$="FRANCO FRANCESE

```

```

    " : LET D$="FIORINO OLANDESE
    " : LET E$="FRANCO BELGA
    LET F$="STERLINA INGLESE " : LET
    G$="SCCELLINO AUSTRIACO" : LET H$
    I$="CORONA SVEDESE " : LET I$="P
    R$="CROSETA SPAGNOLA " : LET J$="FRAN
    CO SVIZZERO "
10 IF R=2 THEN INPUT (A$) : A
20 IF R=4 THEN INPUT (B$) : B
30 IF R=6 THEN INPUT (C$) : C
40 IF R=8 THEN INPUT (D$) : D
50 IF R=10 THEN INPUT (E$) : E
60 IF R=12 THEN INPUT (F$) : F
70 IF R=14 THEN INPUT (G$) : G
80 IF R=16 THEN INPUT (H$) : H
90 IF R=18 THEN INPUT (I$) : I
100 IF R=20 THEN INPUT (J$) : J
110 PRINT AT 2,0; A$ : " : A
120 PRINT AT 4,0; B$ : " : B
130 PRINT AT 6,0; C$ : " : C
140 PRINT AT 8,0; D$ : " : D
150 PRINT AT 10,0; E$ : " : E
160 PRINT AT 12,0; F$ : " : F
170 PRINT AT 14,0; G$ : " : G
180 PRINT AT 16,0; H$ : " : H
190 PRINT AT 18,0; I$ : " : I
200 PRINT AT 20,0; J$ : " : J
2010 PRINT BRIGHT "1. AT 9,0; "RESE
T : AT 11,0; "< E. " : AT 13,0; "> VA
L " : AT 15,0; "SAVE " : AT 17,0; "COPY
CE >SEL. EDIT > I. ENTER > AGG. " : SPA
HT 1; AT R,6; "
310 PAUSE 0
320 IF INKEY$=CHR$ 32 THEN BEEP
330 LET R=R+2
340 IF R>20 THEN LET R=2
350 IF INKEY$=CHR$ 13 THEN GO TO
0
360 IF INKEY$=CHR$ 7 THEN GO TO
900
370 IF INKEY$=CHR$ 8 THEN PRINT
AT 11,0; FLASH 1; "< E. " : GO TO
700
380 IF INKEY$=CHR$ 9 THEN PRINT
AT 13,0; FLASH 1; "VAL " : GO TO
400
390 IF INKEY$="r" THEN PRINT AT
0,0; FLASH 1; "RESET" : GO SUB 20
0
410 IF INKEY$="z" THEN PRINT AT
17,0; FLASH 1; "COPY " : COPY
420 IF INKEY$="s" THEN PRINT AT
15,0; FLASH 1; "SAVE " : PAUSE 10
0 : GO TO 1000
430 IF INKEY$="a" THEN PRINT AT
19,0; FLASH 1; "STOP " : PAUSE 10
0 : CLS : STOP
440 GO TO 110
450 FOR N=1 TO 10
460 PRINT PAPER 6; AT 1,0; BRIGH
T 1; "CAMBIO LIRE ITALIANE IN VA
LUTA "
470 INPUT "LIRE : " : L
480 IF R=2 THEN LET X=A
490 IF R=4 THEN LET X=B
500 IF R=6 THEN LET X=C
510 IF R=8 THEN LET X=D
520 IF R=10 THEN LET X=E
530 IF R=12 THEN LET X=F
540 IF R=14 THEN LET X=G
550 IF R=16 THEN LET X=H
560 IF R=18 THEN LET X=I
570 PRINT AT 0,0; "
580 LET Z=L/X
590 PRINT AT 0,0; BRIGHT 1; "LIR
E " : L : AT 0,22; BRIGHT 1; Z
600 GO TO 110

```

```

700 PRINT PAPER 5; AT 1,0; BRIGH
T 1; "CAMBIO VALUTA IN LIRE ITAL
IANE " : IF R=2 THEN INPUT (A$) : X
: LET L=A
710 IF R=4 THEN INPUT (B$) : X : L
ET L=B
720 IF R=6 THEN INPUT (C$) : X : L
ET L=C
730 IF R=8 THEN INPUT (D$) : X : L
ET L=D
740 IF R=10 THEN INPUT (E$) : X :
LET L=E
750 IF R=12 THEN INPUT (F$) : X :
LET L=F
760 IF R=14 THEN INPUT (G$) : X :
LET L=G
770 IF R=16 THEN INPUT (H$) : X :
LET L=H
780 IF R=18 THEN INPUT (I$) : X :
LET L=I
790 IF R=20 THEN INPUT (J$) : X :
LET L=J
800 LET Z=L*X
805 PRINT AT 0,0; "
810 PRINT AT 0,0; BRIGHT 1; X; "
"; AT 0,18; "LIRE : " : Z
820 GO TO 110
900 CLS : PRINT TAB 10; "ISTRUZI
ONI"
905 PRINT "RESET azzerà i valo
ri dei cambi"
910 PRINT "< E. converte valu
te in lire"
920 PRINT "> VAL converte lire
in valuta"
922 PRINT "SAVE per salvare i
dati"
924 PRINT "COPY per stampare
la pagina"
926 PRINT "STOP per fermare i
l programma"
930 PRINT "SPACE seleziona i c
ambi"
940 PRINT "EDIT Pagina istruz
ioni"
950 PRINT "ENTER Per aggiornar
e i cambi"
960 PAUSE 0; CLS
970 GO TO 110
999 STOP
1000 CLS : PRINT AT 10,3; BRIGHT
1; "PREMI ENTER PER REGISTRARE" :
PAUSE 0; IF INKEY$<>CHR$ 13 THE
N CLS : GO TO 110
1010 LET R=2; CLS : PRINT AT 10,
4; FLASH 1; BRIGHT 1; "REGISTRAZI
ONE IN CORSO! " : ERASE "m"; 1; "cam
bio" : SAVE *"m"; 1; "cambio" LINE
1 : VERIFY *"m"; 1; "cambio"
1020 CLS : GO TO 110
2000 BEEP 1,40; PRINT AT 1,0; B
RIGHT 1; INK 2; FLASH 1; "PRE
MI ENTER PER RESETTARE "
2005 PAUSE 0; IF INKEY$=CHR$ 13
THEN LET R=2; LET A=0; LET B=0;
LET C=0; LET D=0; LET E=0; LET F
=0; LET G=0; LET H=0; LET I=0; L
ET J=0; CLS : RETURN
2010 CLS : GO TO 110

```

Il programma serve a convertire le lire italiane in valuta estera e viceversa. Per prima cosa, occorre aggiornare i cambi premendo ENTER.

Si seleziona poi la valuta che interessa con il tasto SPACE. Per convertire la va-

luta estera in lire italiane, si preme il pulsante con la freccia a sinistra e con quello che ha la freccia a destra, si ottiene l'operazione opposta. Si hanno a disposizione le seguenti divise estere: Dollaro USA, Marco tedesco, Franco francese, Franco belga, Sterlina inglese, Scellino austriaco, Corona svedese, Peseta spagnola, Franco svizzero.

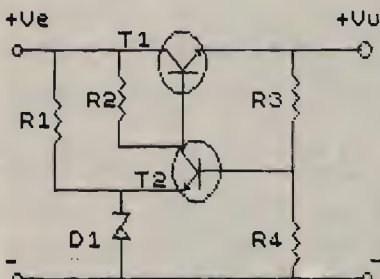
Per esigenze personali, possono sostituirsi alla linea 9 le suddette monete con altre.

Gli altri comandi a disposizione sono i seguenti: RESET, Inizializzazione. SAVE: ATTENZIONE: questo SAVE salva il programma e le sue variabili su MICRODRIVE. Sostituire la linea 1010 per l'uso con il registratore. COPY: copia la pagina dei cambi. STOP: ferma il programma. SPACE: sposta la barra/cursore. ENTER: permette di aggiornare i cambi selezionati da SPACE. EDIT: pagina istruzioni.

Prego Di Giacomo di mandarmi il suo indirizzo e qualche altro buon programma.

Questo che segue, invece, opera di **Orlando GIAMUNDO (o GIRMUNDO)**, via Campania 12, SAN GIULIANO MILANESE, è adatto a dimensionare uno stadio riduttore di tensione a corrente continua.

## SCHEMA ELETTRICO



## DATI

Ve = 12  
Uu = 8  
Iz = 0  
T1 = 6D139  
T2 = 5C107  
D1 = 6ZX0  
VBE1 = .6V  
VBE2 = .6V  
Iu = 100mA

## RISULTATI

R1 = 2300Ω    ANCORRA?  
R2 = 1133Ω  
R3 = 6900Ω  
R4 = 1100Ω

```

11 CLS
12 FLASH 1: PRINT INVERSE 1; AT
10,3;"ALIMENTATORE STABILIZZATO
": PRINT AT 16,0;"FERMA IL NAST
RO PREMI UN TASTO": FLASH 1: PAU
SE 0: FLASH 0
15 POKE 23609,100
20 FOR n=0 TO 23
30 READ a: POKE USR "a"+n,a
40 NEXT n
50 DATA 7,3,5,8,16,32,64,128,1
,2,4,8,16,160,192,224,0,24,36,66
,66,36,231,0
55 CLS
60 PRINT AT 10,11;"/"
70 PLOT 87,87: DRAW -7,7
80 PLOT 79,95: DRAW -70,0
90 PLOT 93,95: DRAW 80,0
100 PLOT 80,86: DRAW 14,0
110 PRINT AT 16,11;"/"
120 PLOT 94,47: DRAW -7,7: DRAW
0,32
130 PLOT 95,40: DRAW 0,12
140 PLOT 95,47: DRAW 44,0
150 PLOT 140,95: DRAW 0,-5: GO
SUB 1000: DRAW 0,-30: GO SUB 100
0
160 PLOT 56,95: DRAW 0,-5: GO S
UB 1000: DRAW 0,-5: DRAW 30,0
170 PLOT 25,95: DRAW 0,-14: GO
SUB 1000: DRAW 0,-14
180 DRAW 63,0: PLOT 10,4: DRAW
154,0
190 PLOT 57,36: DRAW 0,-8
200 PLOT 53,30: DRAW 8,0: DRAW
-8,-10: DRAW 8,0: DRAW -4,4
210 PLOT 57,20: DRAW 0,-15
220 CIRCLE 7,95,2: CIRCLE 7,4,2
: CIRCLE 175,95,3: CIRCLE 176,4,
2
230 CIRCLE 86,90,12: CIRCLE 93,
47,12
235 PRINT AT 6,4;"SCHEMA ELETTR
ICO"
240 PRINT AT 13,1;"R1": AT 12,5;
"R2": AT 12,15;"R3": AT 19,15;"R4"
250 PRINT AT 9,7;"T1": AT 16,8;"
T2": AT 19,4;"D1"
260 PRINT AT 8,0;" +Uu": AT 8,20;
"+Uu": AT 20,0;" -": AT 20,22;" -"
270 PRINT AT 21,30;" "
280 INPUT AT 6,0;"Ve="; VE;" Uu="
; Uu;" Iz="; IZ
290 IF VE<Uu THEN GO TO 280
300 IF VE>50 THEN GO TO 280
310 IF IZ>=Uu THEN GO TO 280
320 PRINT INVERSE 1; AT 2,24;"DA
TI": PRINT AT 4,24;"Ve="; VE; AT 5
,24;"Uu="; Uu; AT 6,24;"Iz="; INT I
Z; AT 7,24;"T1=";BD139; AT 8,24;"T2
=";5C107; AT 9,24;"D1=";6ZX; INT IZ;
AT 10,24;"VBE1=";.6V; AT 11,24;"VBE
E2=";.6V; AT 12,24;"Iu=";100mA"
340 LET VCE1=VE-Uu
350 LET VCB1=VCE1-.6
360 LET R1=(VE-IZ)/.005
370 LET R2=VCB1/.003
380 LET R4=(.6+IZ)/.001
390 LET R3=(Uu-R4*.001)/.001
395 LET A$=""
400 PRINT INVERSE 1; AT 18,0;"RI
SULTATI"
410 PRINT AT 18,12;"R1="; INT ABS
R1; A$; AT 19,12;"R2="; INT ABS R
2; A$; AT 20,12;"R3="; INT ABS R3; A
$; AT 21,12;"R4="; INT ABS R4; A$
415 PAUSE 100
420 PRINT FLASH 1; AT 18,22;"ANC
ORRA?"

```

```

430 IF INKEY$="5" THEN GO TO 55
435 IF INKEY$="s" THEN GO TO 55
436 GO TO 430
440 GO TO 55
1000 REM subroutine resistenza
1010 DRAW 0,-5
1020 FOR N=0 TO 2
1030 DRAW 3,-3: DRAW -3,-3
1040 NEXT N
1050 DRAW 0,-5
1060 RETURN

```

Vi chiedo in INPUT i volt d'ingresso, quelli che desiderate in uscita e la potenza che dovrà avere la tensione d'uscita. Posto come in esempio una tensione d'ingresso di 12 V per un'uscita di 8 V a 100 mA, vi fornisce tutti i dati indispensabili al dimensionamento del circuito con i vari elementi passivi.

Segue, per i patiti della grafica in alta risoluzione, questo programma di **Fabio GEMELLI**, piazza Fontane Marose 3 (palazzo Negrone), GENOVA.

```

10 GO SUB 1000
20 PAPER 5: BORDER 5: INK 0: C
L S
30 PRINT AT 1,2;"DIGITA L'OPZI
ONE DESIDERATA :": PRINT
40 PRINT TAB 2;"1 - cicloide":
PRINT
50 PRINT TAB 2;"2 - astroide":
PRINT : PRINT TAB 2;"3 - parabo
la": PRINT
60 PRINT TAB 2;"4 - ellisse": P
RINT : PRINT TAB 2;"5 - iperbola
"
70 LET r$=INKEY$: IF r$="" THE
N GO TO 70
80 LET h=VAL r$: CLS : GO TO 1
00 h+100
900 REM cicloide
910 BORDER 2: CLS : LET xp=50:
LET r=25: LET p=2
920 CIRCLE xp,50+r,25
930 PLOT xp,50: DRAW 2*PI*r,0
940 FOR a=0 TO 2*PI STEP PI/24
950 PLOT xp+a*r-r*SIN a,r-r*COS
a+60
955 DRAW p*r*SIN a,p*r*COS a: N
EXT a
960 FOR e=1 TO 100: NEXT e
965 FOR a=2*PI TO 0 STEP -PI/24
970 PLOT xp+a*r-r*SIN a,r-r*COS
a+60
975 DRAW INVERSE 1;p*r*SIN a,p*
r*COS a: NEXT a
980 LET p=p+1: IF p>=5 THEN STO
P
990 PAUSE 120: CLS : GO TO 230
9900 REM astroide
9905 CLS : BORDER 4: CLS
9910 LET l=55: LET s=1
9915 FOR j=1 TO -1 STEP -2
9920 PLOT 125-l,88: DRAW 2*l,0
9925 PLOT 125,65-l: DRAW 0,2*l
9930 FOR y=-l*s TO l*s STEP 5*s:

```

```

IF y=0 THEN NEXT y
340 LET x=50R ((l-y*y)
345 PLOT 125,y+88: DRAW -x,-y
350 PLOT 125,y+88: DRAW x,-y: N
EXT y
370 PAUSE 120: LET s=-s: LET l=
(-10*j: IF l<=0 THEN NEXT j
375 IF l>=90 THEN STOP
380 CLS : GO TO 320
400 REM parabola
405 LET x=20: BORDER 3: CLS
410 PLOT 0,88: DRAW 0,65: PLOT
0,65: DRAW 0,-65
415 LET y=3: PLOT x,87
420 PLOT 0,y+88
425 FOR k=1 TO 2
430 LET sy=INT ((88-y)/x)
435 LET sx=INT (255/y)
440 IF sy<=sx THEN LET s=sy
445 IF sx<=sy THEN LET s=sx
450 IF s=0 THEN GO TO 490
460 FOR i=1 TO s: DRAW y-1,x-1:
NEXT i
470 PLOT 0,88-y
475 FOR i=1 TO s: DRAW y-1,-x+1
: NEXT i
480 LET y=y+3: IF y>86 THEN GO
TO 490
485 GO TO 420
490 LET x=x-1: IF x<=0 THEN STO
P
495 PAUSE 120: CLS : GO TO 410
500 REM ellisse
505 CLS : BORDER 0: CLS
510 LET xs=44
515 PLOT 127,20: PLOT xs,20
520 PLOT 27,20: DRAW 200,0,-PI
530 FOR a=PI/10 TO PI STEP PI/3
6
535 LET x=100*COS a: LET y=100*
SIN a
540 PLOT 127+x,y+20
545 LET ix=127-xs+x: LET iy=y
550 IF ix>=y AND y*y/ix<125-x T
HEN DRAW y*y/ix,-y: NEXT a
555 IF ix=0 THEN LET s=2: GO TO
580
560 IF ix<0 THEN LET y=y-128:
565 LET s1=INT ((125-x)/iy): LE
T s2=INT (y/ix)
570 IF s1<s2 THEN LET s=s1
575 IF s2<=s1 THEN LET s=s2
580 IF 330-y<-s*ix THEN NEXT a
585 DRAW s*iy,-s*ix: NEXT a
590 PAUSE 120: LET xs=xs+10: IF
xs>=130 THEN STOP
595 CLS : GO TO 515
600 REM iperbola
610 BORDER 6: CLS : LET r=40: L
ET xs=10
615 PLOT 128-r-xs,88: CIRCLE 12
5,88,r: PLOT 125+r+xs,88
620 LET sb=50R (xs*2*r): LET ac
=ASN (sb/(xs+r))
630 FOR a=0 TO 2*PI STEP PI/24
635 LET x=r*COS a: LET y=r*SIN
a
640 LET sb=50R (xs*2*r): LET ac
=ASN (sb/(xs+r)): PLOT 128-x,88+
y
650 IF a<=ac THEN DRAW -y*(87-y
)/(xs+r-x),87-y: NEXT a
655 IF a<=PI THEN DRAW y*(87+y)
/(xs+r-x),-87-y: NEXT a
665 IF a<2*PI-ac THEN DRAW -y*(
87-y)/(xs+r-x),87-y: NEXT a
670 DRAW y*(87+y)/(xs+r-x),-87-
y: NEXT a
680 PAUSE 120: LET xs=xs+10: IF
xs>40 THEN STOP

```

```

690 CLS : GO TO 615
1000 PRINT AT 5,8;"RETTE AL LAVORO";
AT 7,1;"del rag. Alceste SCHIARAGGIANO";
1100 PAUSE 200: RETURN

```

Disegna cicloidi, astroidi, parabole, ellissi e iperboli.

Contentatevi, il prossimo programma disegnerà pure le cambiali: me lo ha promesso!

A proposito di cambiali, una dimenticanza: ancora non vi ho fatto gli auguri per il 1986: di auguri non so quanti già ve ne ho fatti, ma ve li faccio lo stesso.

Buon anno a voi e alle vostre famiglie.

Ora passiamo al:

### ROMPIPAPOCCHIA

Concorsino semplice semplice, fra tutti coloro che sapranno precisare che cosa succede appena allo Spectrum si dà il comando:

RANDOMIZE USR 0

verrà sorteggiata un artistico portapapocchie con pizzi, trine e merletti neri.

Roba da sballo. Altro che scatole di montaggio.

Dopo il quiz, un bel programma di didattica elettronica. Nientemeno che la legge di Ohm.

```

5 REM "Legge di Ohm"
10 CLS : PRINT "MENU"
tenza elettrica      1-Calcolare po
tensione            2-Calcolare in
ntensita'           3-Calcolare te
nsione              4-Calcolare en
nergia consumata   durante x te
mpo                 5-Convertire
Joulie in Watts-   ora o inverso"
:;a: GO TO a*100
110 CLS : PRINT "Indica i dati
disponibili        1- Tensione &
Intensita'        2- Energia &
Tempo"
120 INPUT "Opzione (1/2)";a: IF
a=1 THEN GO TO 135
130 IF a=2 THEN GO TO 150
135 CLS : INPUT "Tensione";u:
PRINT AT 5,0;"Tensione=";u;" Vol
ts"
140 INPUT "Intensita'";i: PRINT
AT 5,0;"Intens.=";i;" Ampere":
LET x=u/i
145 PRINT AT 7,0;"Potenza=";x;"
Watts": LET a=100: GO TO 1000
150 CLS : INPUT "Energia";e: P
RINT AT 5,0;"Energia=";e;" Jaul"

```

```

153 INPUT "Tempo in secondi";t
: PRINT AT 6,0;"Tempo=";t;" sec.
": LET x=a/t: GO TO 145
200 CLS : INPUT "Potenza";p: P
RINT AT 5,0;"Potenza=";p;" Watts

```

```

220 INPUT "Tensione";u: PRINT
AT 6,0;"Tensione=";u;" Volts": L
ET x=p/u

```

```

230 PRINT AT 7,0;"Intens.=";x;"
Ampere": LET a=200: GO TO 1000
310 CLS : INPUT "Potenza";p: P
RINT AT 5,0;"Potenza=";p;" Watts

```

```

315 INPUT "Intensita'";i: PRIN
T AT 6,0;"Intens.=";i;" Ampere":
LET x=p/i
320 PRINT AT 7,0;"Tensione=";x;"
Volts": LET a=300: GO TO 1000
410 CLS : INPUT "Potenza";p: P
RINT AT 5,0;"Potenza=";p;" Watts

```

```

415 INPUT "Tempo in secondi";t
: PRINT AT 6,0;"Tempo=";t;" sec.
": LET x=p*t
420 PRINT AT 7,0;"Energia consu
m.=";x;" Joulie": LET a=400: GO
TO 1000

```

```

510 CLS : INPUT "1-Joulie a Uh/
2-Inverso";h: IF h=1 THEN GO TO
520
515 IF h=2 THEN GO TO 550
520 CLS : INPUT "Joulie";p: PR
INT AT 5,0;p;" Joulie=";p/3600;"
Watt-ora"

```

```

530 LET a=500: GO TO 1000
550 CLS : INPUT "Watts-ora";p:
PRINT AT 5,0;p;" Watts-ora=";p*
3600;" Joulie": GO TO 530
1000 INPUT "Altro (s/n)";as: IF
as="s" THEN GO TO a
1010 RUN

```

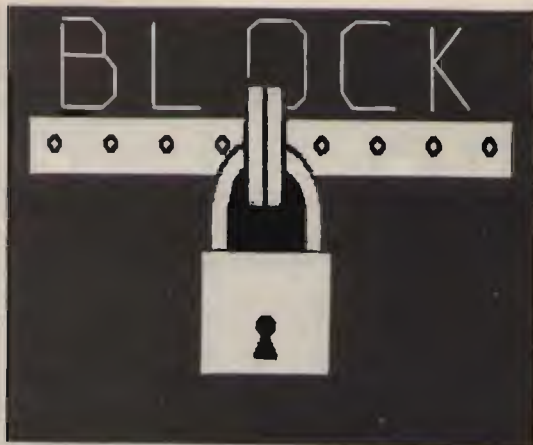
Breve e funzionale, presentato da **Orazio TESTOLIN**, piazza Narbonne, palazzo del Turismo, AOSTA.

Vi mostra tutti i misteri di  $V \times R : I$ . In vista dei prossimi decantati aumenti dell'ENEL potrete calcolarvi precedentemente i consumi, le cambiali che dovrete firmare per pagarli eccetera.

È un buon programma di utilità anche a scopo dimostrativo.

Per finire in bellezza, la breve routine della pagina a fronte del Gruppo Utilizzatori Computer Sinclair di Napoli.

Serve a proteggere un vostro programma con una parola d'ordine che conoscerete solo voi. È veramente qualche cosa di "bloccante", provare per credere. Non dimenticate che la parola dovrà essere inserita al posto di "non progr." ah, e non dimenticate la parola d'ordine.



..... B L O C K .....

Ognuno di noi ha sicuramente qualche piccolo segreto o qualche oggetto che non vorrebbe mai far vedere a nessuno, ne vorrebbe che qualcuno gli metta sopra le mani; parlando di software, se il computer non lo usiamo solo noi, c'è sempre la possibilità che un'altra persona possa vedere dei programmi che invece vorremmo tener segreti, vedi ad esempio la propria contabilità, il wordprocessing con lettere di ufficio, le rubriche di indirizzi personali ecc.

..... B L O C K .....

Questa piccola routine andrà inserita al principio del programma che si vuol proteggere, per poi salvare il tutto su nastro nel seguente modo:

```
POKE 23613,0: SAVE "nom prog."
CODE 23652, PEEK 23649+256*PEEK
23650-23652:RUN
(vedi boll. N 3 pag 15)
```

..... B L O C K .....

Non dimenticate nemmeno di iscrivervi o rinnovare la vostra iscrizione per il 1986 al gruppo suddetto, anche per il 1986, vi aspettano quattro bollettini trimestrali roba da pacchia, già su cassetta. Quest'albero della cuccagna è vostro mettendovi in contatto con il dott. Roberto CHIMENTI

via Luigi Rizzo, 18 - 80134 NAPOLI.

L'interfaccia **CENTRONICS** ormai famosa offerta dalla SUMUS via San Gallo 16/r FIRENZE, questo mese va a **Fabio GEMELLI**. Come al solito, al prossimo mese ce ne sarà un'altra. Potreste vincerla, inviando un vostro programma. Tentate.

\*\*\*

### È PRONTA LA CASSETTA SOFTWARE n°2.

Per richiederne una copia, valgono le condizioni solite cioè: inviate una cassetta C64 con un francobollo da lire 1.400 per la restituzione. Sulla cassetta che inviate, dovrete registrarvi un vostro breve programma in Basic.

Anche se inviate un programma che a voi potrà sembrare ridicolo o troppo semplice, inviatelo lo stesso. I più bravi potranno mettercene più di uno.

Possibilmente, per l'invio, riutilizzate i sacchetti di tela che ho inviato io con la cassetta software n. 1. Non usate buste normali che pervengono completamente lacerate.

Nella cassetta sono inclusi circa 40 programmi di cui parte inediti cioè non inclusi nella rubrica perchè o troppo lunghi o in linguaggio macchina.

Inviare richieste a:  
Antonio Ugliano  
corso De Gasperi 70  
80053 Castellammare di Stabia

\*\*\*

N.B. La cassetta software n. 1 fu richiesta persino da Mazzotti che, come già saprete, ora ha pure uno Spectrum. Segno che ne valeva la pena.

\*\*\*

Solo per la cronaca.

La cassetta n. 1 ha avuto enorme successo.

Sono pervenute richieste dalla Germania, dalla Spagna, dalla Svizzera.

Una ditta di Napoli, con tanto di timbro e firma, ha chiesto la copia di ben 32 cas-



sette.

Ringrazio per i ringraziamenti. Tralascio di elencarvi le decine di telefonate fatte per delucidazioni sull'uso dei programmi, delle lettere scritte allo stesso scopo. Un lavoro non indifferente.

Molti lettori hanno inviato programmi, li ringrazio anche perchè con questo simpatico gesto hanno inteso ripagarmi per l'impegno.

\* \* \*

Per gli interessati al programma **TRAKING**.

Quello inserito nella cassetta cioè che io dispongo, è stato confermato da diversi lettori completo di ogni sua parte e analogo cioè "copiato", dall'originale inglese del Sarug.

Per l'uso, occorre un ricevitore atto a coprire la frequenza di ricezione dei satelliti meteo. Non occorre nessun interfaccia o demodulatore. Il segnale va inserito direttamente nella presa EAR dello Spectrum. È tutto.

Il principio di ricezione è analogo a quello per la ricezione dei segnali SSTV.

Mi spiace che c'è stato un amico che ha scommesso un FT901 ritenendo il programma un falso.

\* \* \*

Ha destato scalpore nei Commodoriani la possibilità di caricare i programmi in Basic dello Spectrum sul C64. Altre telefonate e lettere. Agli interessati, specifico che il programma detto, su diskette, può essere richiesto a: Filippo SCELZO via Scafati 150 SANT'ANTONIO ABATE (NA).

Sino ad oggi, per chi lo ha chiesto, non risulta esservi un programma che offra la possibilità inversa.

(Che scherziamo, si copia il meglio...)

(con la collaborazione del dott. Roberto CHIMENTI del GUCS Napoli, del prof. Lionardo SCORFANO e del dott. Adiodevòio CANTALAMESSA del Sinclub Scanzano).

CQ fine

## • ALIMENTATORI ASSEL •

MOD. 13,8V 2A L. 28.000 + IVA 18

MOD. 13,8V 5A L. 35.000 + IVA 18

MOD. 07 ÷ 30V 5A L. 95.000 + IVA 18

VOLM. e AMPER.

NEW



NEW

GRUPPI DI CONTINUITÀ ASSEL

INVERTER

ASSEL

**ASSEL ELETTRONICA INDUSTRIALE**

Via G.G. SAVOLDO N° 4

20125 MILANO - TEL. 02/6423253

- SPEDIZIONI CONTRASSEGNO
- SCONTI PER RIVENDITORI
- PER OGNI ORDINE PERVENUTO ENTRO IL 31-12-85 INVIEREMO UN SIMPATICO OMAGGIO

## • APPARECCHI PERSONALIZZATI •

# NOVITÀ RADIO

Rassegna di novità  
in ogni campo  
dell'elettronica



## ICOM IC-A2 RICETRASMETTITORE PORTATILE PER L'USO AERONAUTICO

Unico sul mercato, consiste in un ricetrasmittitore sintetizzato completo di tutte le frequenze aeronautiche in campo mondiale in quanto dispone di 720 canali COM, 220 canali NAV più una seconda serie di tali canali tutti spaziati di 12.5 KHz. l'involucro dell'apparato è realizzato in metallo, mentre le guide per i contatti del pacco batterie sono in acciaio inox il che contribuisce ad una notevole solidità e completo affidamento.

È possibile alimentare il ricetrasmittitore da una sorgente continua di 12V prelevata dall'impianto elettrico del velivolo. Le frequenze maggiormente usate possono essere memorizzate in 10 memorie, rinfrescate continuamente anche ad apparato spento, da un'apposita cella a litio. L'indicazione della frequenza è data da un visore numerico realizzato mediante cristalli liquidi il che, con un consumo trascurabile, assicura una ottima lettura anche in pieno sole. Il visore indica pure il livello del segnale ricevuto e lo stato di carica della batteria quando l'apparato è commutato in trasmissione.

Ricerca: il  $\mu p$  interno permette due tipi di ricerca: "l'AIR WATCH; si programmano due frequenze in altrettante memorie, ottenendo la ricerca fra le stesse con priorità sulla frequenza primaria.

Ricerca fra le 10 memorie oppure entro tutti i canali a disposizione con incrementi di 12.5 o 25 kHz. Il ricetrasmittitore inoltre è

resistente agli spruzzi ed è possibile usarlo anche con la pioggia. Fornito con il pacco batterie IC-CM7 (13.2V) il caricabatterie da parete IC-CM16 l'antenna elicoidale in gomma IC-CA1, l'auricolare, la presa per l'alimentazione dall'accendino IC-CM1 e la custodia in vinile IC-LC14.

### CARATTERISTICHE TECNICHE GENERALI

**Numero memorie:** 10

**Determinazione della frequenza:** sintetizzatore pilotato dalla tastiera con annesso circuito PLL.

**Canalizzatore:** 12,5; 25; 50 kHz.

**Stabilità di frequenza:**  $\pm 0.002\%$  entro la temperatura operativa da  $-20$  a  $+60^\circ\text{C}$ .

**Impedenza di antenna:** 50  $\Omega$ .

**Alimentazione richiesta:** 13.2V CC + 15% oppure  $-20\%$  tramite il pacco batterie CM7.

**Polarità dell'alimentazione a massa:** negativa.

**Consumi:** Trasmissione Hi: circa 0,9A - Trasmissione Lo: circa 0.6A - Ricezione silenziosa: circa 55 mA - Ricezione a pieno volume: circa 0.22A

**Dimensioni:** 74x16x35 mm

**Peso:** 595 g con pacco batterie CM7 e antenna.

### RICEVITORE

**Gamma operativa:** 108 - 135.975 MHz

**Configurazione:** a doppia conversione

**Demodulazione:** 6A3 (A3E)

**Sensibilità (50V):**  $2 \mu\text{V}$  per 6 dB S/D con una modulazione di 1 kHz al 30% fra 108.000 e 117.975 MHz

$1 \mu\text{V}$  per 6 dB S/D con una modulazione di 1 kHz al 30% fra 108.000 e 117.975 MHz

**Sensibilità del silenziamento:**  $0.5 \mu\text{V}$  al punto di soglia sulle frequenze superiori di 118 MHz con un tono da 1 kHz modulato al 30%

**Reiezioni ai prodotti spuri:** 60 dB

**Selettività:** 60 dB sul canale adiacente

**Livello di uscita audio:** 0.5W con il 10% di dist.

**Impedenza d'uscita audio:** 8  $\Omega$

### TRASMETTITORE

**Gamma operativa:** 118.000 - 135.975 MHz

**Potenza RF:** High 1,5W (di portata) 4.8W PEP - Low 0.5W (di portante) 1.6W PEP. Il valore di PEP è da considerarsi dato da una modulazione di 1 kHz all'80%

**Emissione:** 5A3 (A3E)

**Soppressione di spurie:** 45 dB sotto la portante

**Microfono:** elettreto entrocontenuto.

### ACCESSORI OPZIONALI

**IC-CM35** Caricabatterie rapido da tavolo

**IC-BC** caricabatterie multiplo

**IC-HM** Microfono/altoparlante esterno

**IC-CP10** Adattore per batteria

**IC-MB16** staffa di supporto per portiera

**IC-WS10** Cuffia microfono

**IC-HS10** SA Unità Vox

### POL-MAR-LAFAYETTE

sono Marchi

di proprietà

della MARCUCCI SpA

CQ FINE



## COMPUROBOT

**Solo L. 68.000 IVA compresa**

Piccolo Robot semovente comandato da Microcomputer 4-bit, tastiera 25 tasti, 21 transistor, 2 motorini Mabuchi con ingranaggi riduttori.

**Caratteristiche:** Avanti, indietro, gira a destra e sinistra, curva destra e sinistra, corsa ritorno, suoni e luci programmabili, 3 velocità selezionabili, 9 tempi intervallo; cancellazione totale e parziale. Ogni azione può essere ripetuta 9 volte. Ogni serie di azioni desiderate è programmabile passo a passo. Capacità memoria: 48 azioni consecutive ogn'una da 1 a 80 secondi. Dimensioni: H 170, Ø 140. Peso gr. 650.

Solo L. 68.000 + trasporto L. 4.000 (p.p. urgente L. 7.000)  
Anticipo L. 10.000, saldo contrassegno.

SCONTO RIVENDITORI PER QUANTITATIVI



## MODEMPHONE 303

Sistema integrato telefono/modem

**Solo L. 350.000 + IVA**

- Asincrono full-duplex
- BELL 103 / CCIT V 21 compatibile
- 0-300 Baud
- Interfaccia seriale RS 232
- Modulazione FSK
- Risposta automatica/manuale, originate manuale, possibilità composizione numeri col computer.
- Sconnessione automatica
- **Ricezione telefonica amplificata**
- **10 memorie da 18 cifre ciascuna**
- Alimentatore 12 V in dotazione
- Connessione diretta con linea telefonica e il computer

Imminente: Modemphone 1203, 0-300/1200 Baud, Bell 103/202, CCITT V. 21/V.23.

**MAGNETO PLAST - Via Leida, 8 - 37135 VERONA - Tel. 045/504491**

## ANTENNE YAGI 52 - 108 MHZ FM

2 elementi 5db 1 kw	£.	90.000	★
3 elementi 7db 1kw	£.	100.000	★
4 elementi 9db 1kw	£.	150.000	★
Dipolo omnidirez.	£.	60.000	★
Accoppiatori 4out	£.	100.000	★
Accoppiatore 3kw	£.	250.000	★
Antenne ponte 52/68	£.	100.000	★
Filtro p.b. 250w	£.	100.000	★
Filtro p.b. 800w	£.	400.000	★
Filtro p.b. 2kw	£.	850.000	★
Filtro cavità 2kw	£.	1.200.000	★
Tx sintet. 20w	£.	1.500.000	★
Amplificatore 100w	£.	1.000.000	★
Amplificatore 200w	£.	2.500.000	★
Amplificatore 50w	£.	500.000	★

### AMPLIFICATORI VALVOLARI:

in 10w out 800w	£.	3.500.000
in 60w out 2,5K	£.	7.500.000
in 500w out 5Kw	£.	14.500.000
ponte 52/68 compl.	£.	2.200.000
ponte UHF compl.	£.	3.800.000

### ANELLI IBRIDI STATO SOLIDO

(consentono l'unione di due o più lineari anche di diversa potenza):

larga banda 300W	£.	60.000
larga banda 700W	£.	100.000
larga banda 1kw	£.	150.000

LISTINO PREZZI E PRENOTAZIONI ⇨ 06/6157664 ⇩ ★★

# STUDIO ROMA ELETTRONICA (SRE)

VIA DI VALLE ALESSANDRA 41B - 00133 ROMA

# NEGRINI ELETTRONICA

C.so Trapani, 69 - 10139 TORINO - tel. 011/380409

**POLMAR TENNESSEE**  
34 canali AM-FM-SSB potenza 3.5 W.



**RTX President Jackson** - canali 226, freq. 26.065/  
28.315 MHz - AM-FM-USB-LSB - potenza 21 W PEP -  
Doppio clarifier RX-TX. - Roger beep incorporato.

VERSIONE  
11 + 45 metri

**SUPERSTAR 2400**  
240 canali AM-FM-USB-LSB-CW  
doppio clarifier.



**DELTA 34AF**  
34 canali AM, 34 canali FM  
omologato L. 185.000 IVA compresa



**ALAN 88S** - 34 canali AM-FM-SSB omologato.

Disponiamo di apparati: **SOMMERKAMP FT 77 - TS788 DX - PRESIDENT JACKSON - MIDLAND - INTEK - C.T.E. - ZETAGI - BREMI - R.M.S. - BIAS ELECTRONICS** e modelli 11/45.

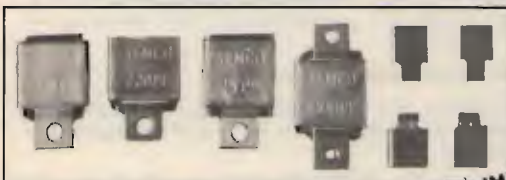
Antenne: **FIRENZE 2 - CALETTI - VIMER - ECO - C.T.E. - SIRIO - SIRTEL - LEMM - SIGMA-AVANTI - MOONRAKER.**

Ricordiamo che sono disponibili le novità **FIRENZE 2 - AVANTI e MOONRAKER**

**RICHIEDERE CATALOGO E LISTINO INVIANDO L. 1.500**

— SPEDIZIONI IN CONTRASSEGNO —

**SEMCO**



## Electrical Characteristics

1. Capacitance range - 1 thru 1000 pF.
2. Capacitance tolerance —  $\pm 1/2\%$ ,  $\pm 1\%$ ,  $\pm 2\%$ ,  $\pm 5\%$ ,  $\pm 10\%$ ,  $\pm 20\%$ . For capacitance values of 100 pF or less, the minimum standard available tolerance is  $\pm 0.5$  pF.
3. Dielectric strength — Minimum 200% of rated voltage for 5 seconds.
4. Insulation resistance — 1000 megohms uf. Need not exceed 100000 megohms at 25° C.
5. Min. Q at 1 MHz — See attached drawing.

DISPONIBILITÀ IMMEDIATA

## CAVI - CONNETTORI - R.F.

Per qualsiasi Vostra esigenza di cavi e connettori, il nostro magazzino è sempre rifornito di cavi R.F. (tipo RG a norme MIL e cavi corrugati tipo 1 4"; 1 2"; 7 8" sia con dielettrico solido che in aria) delle migliori marche: C.P.E., EUPEN, KABELMETAL. Inoltre potrete trovare tutti i tipi di connettori e di riduzioni per i cavi suddetti.

Trattiamo solo materiale di prima qualità: C.P.E., GREEMPAR, SPINNER.

## SEMICONDUTTORI - COMPENSATORI

Il nostro magazzino inoltre è a Vostra disposizione per quanto riguarda transistori e qualsiasi altro componente per i Vostri montaggi a R.F.

Trattiamo le seguenti case: TRW, PHILIPS, PLESSEY, NATIONAL SEMICONDUCTOR, CONTRAVERS MICROELETTRONICS etc.

Siamo a Vostra completa disposizione per qualsiasi chiarimento o richiesta prezzo.

INTERPELLATECI AVRETE UN PUNTO DI RIFERIMENTO.

**LABORATORIO COSTRUZIONI ELETTRONICHE**

Via Manzoni, 102 - 70027 Palo Del Colle / Bari - Tel. (080) 625271

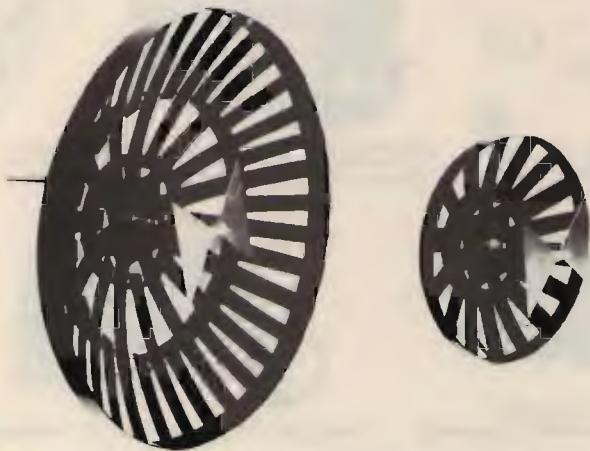
LABORATORIO  
COSTRUZIONI  
ELETTRONICHE



# ECCEZIONALE NOVITÀ!

## ANTENNA PARABOLICA IN VETRORESINA

PER RICEZIONE E TRASMISSIONE BANDA IV<sup>a</sup> e V<sup>a</sup>



### CARATTERISTICHE

Diametro: 60 cm e 40 cm  
 Guadagno: 16 dB e 14 dB  
 Attacco dipolo con PL  
 Peso 500 grammi  
 Corredata di 5 metri di cavo a bassa perdita  
 Indistruttibile alle intemperie  
 Completa di attacchi a polo  
 Dato l'alto guadagno non necessita di nessun amplificatore

**OFFERTA LANCIO:**  
 Diametro 60 cm. L. 60.000  
 Diametro 40 cm. L. 50.000

SIAMO PRESENTI A TUTTE LE FIERE  
 DEI RADIOAMATORI

## ELETTRA

CORSO SEMPIONE 9  
 13048 SANTHIA (VC)  
 TEL. 0161/921708

## MAREL ELETTRONICA

Via Matteotti, 51 - 13062 Candelo (VC) - Tel. 015/538171

- FR 7A** **RICEVITORE PROGRAMMABILE** - Passi da 10 KHz, copertura da 87 a 108 MHz, altre frequenze a richiesta. Sui commutatori di programmazione compare la frequenza di ricezione. Uscita per strumenti di livello R.F. e di centro. In unione a FG 7A oppure FG 7B costituisce un ponte radio dalle caratteristiche esclusive. Alimentazione 12,5 V protetta.
- FS 7A** **SINTETIZZATORE** - Per ricevitore in passi da 10 KHz. Alimentazione 12,5 V protetta.
- FG 7A** **ECCITATORE FM** - Passi da 10 KHz, copertura da 87 a 108 MHz, altre frequenze a richiesta. Durante la stabilizzazione della frequenza, spegnimento della portante e relativo LED di segnalazione. Uscita con filtro passa basso da 100 mW regolabili. Alimentazione protetta 12,5 V, 0,8 A.
- FG 7B** **ECCITATORE FM** - Economico. Passi da 10 KHz, copertura da 87 a 108 MHz, altre frequenze a richiesta. LED di segnalazione durante la stabilizzazione della frequenza. Alimentazione protetta 12,5 V, 0,6 A.
- FE 7A** **CODIFICATORE STEREOFONICO QUARZATO** - Banda passante delimitata da filtri attivi. Uscite per strumenti di livello. Alimentazione protetta 12,5 V, 0,15 A.
- FA 15 W** **AMPLIFICATORE LARGA BANDA** - Ingresso 100 mW, uscita max. 15 W, regolabili. Alimentazione 12,5 V, 2,5 A. Filtro passa basso in uscita.
- FA 30 W** **AMPLIFICATORE LARGA BANDA** - Ingresso 100 mW, uscita max. 30 W, regolabili. Alimentazione 12,5 V, 5 A. Filtro passa basso in uscita.
- FA 80 W** **AMPLIFICATORE LARGA BANDA** - Ingresso 12 W, uscita max. 80 W, regolabili. Alimentazione 28 V, 5 A. Filtro passa basso in uscita.
- FA 150 W** **AMPLIFICATORE LARGA BANDA** - Ingresso 25 W, uscita max. 160 W, regolabili. Alimentazione 36 V, 6 A. Filtro passa basso in uscita.
- FA 250 W** **AMPLIFICATORE LARGA BANDA** - Ingresso 10 W, uscita max. 300 W, regolabili. Alimentazione 36 V, 12 A. Filtro passa basso in uscita. Impiega 3 transistor, è completo di dissipatore.
- FL 7A/FL 7B** **FILTRI PASSA BASSO** - Da 100 e da 300 W max. con R.O.S. 1,5 - 1
- FP 5/FP 10** **ALIMENTATORI PROTETTI** - Da 5 e da 10 A. Campi di tensione da 10 a 14 V e da 21 a 29 V.
- FP 150/FP 250** **ALIMENTATORI** - Per FA 150 W e FA 250 W.

PER ULTERIORI INFORMAZIONI TELEFONATECI, TROVERETE UN TECNICO A VOSTRA DISPOSIZIONE

# ELETRONICA S. GIORGIO

VIA PROPERZI, 152/154 - 63017 PORTO S. GIORGIO (A.P.) - TEL. (0734) 379578

GAMOND  STEREO



## Lafayette

**DYNA-COM 80**  
80 canali - 5 W  
NOVITA! Adattamento predisposto con attacco SO239: possibilità di adattamento a qualsiasi tipo di antenna.

**Lafayette AFS805 MKII**  
2.000 canali in AM-FM-LSB-USB-CW  
100 W  
Potenza:  
LO = 1,5-5-12 Watt  
MID = 7,5-12-20 Watt  
HI = 45-100 Watt  
VXO clarifier in RX e TX +  
RF GAIN + BEEP



## Lafayette

**MOD. AFS 805**  
200 canali (AM-FM-SSB)  
26.065 a 28.305 MHz,  
clarifer VXO (in RX e TX) + BEEP.



## Lafayette

**MOD. AFS 640**  
AM-FM-SSB 640 canali.  
7,5-10-17 W - Completo di  
rosmetro e BEEP  
clarifier RX e TX  
MIC GAIN RF GAIN



**PRESIDENT MOD. JACKSON**  
227 canali AM-FM-USB-LSB  
potenza: 20 W SSB  
10 AM-FM con roger beep  
RF GAIN - MIC GAIN  
doppio clarifier.



NOVITA



**Lafayette MOD. TELSAT 805B**  
a 2 versioni: 120 e 200 canali  
in AM-FM-USB-LSB-CW

Il più completo per tutte le necessità  
del CB più esigente.

## TELEFONATECI - SCRIVETECI - VISITATECI



USA I TUOI SOLDI CON  
INTELLIGENZA. CON  
ELETRONICA S.GIORGIO  
RISPARMI TUTTO L'ANNO

Saremo lieti di rispondere alle vostre richieste.  
Si effettuano spedizioni in contrassegno ovunque.

## INTERPELLATECI ANCHE PER:

KENWOOD - YAESU - ICOM - DRAKE - DAIWA - STANDARD

PRESIDENT - HY GAIN - TURNER - TELEREADER - RMS - ELTELCO - ZETAGI - MIDLAND.  
ANTENNE: VIMER - LEMM - ECO - PROCOM - FIRENZE 2 - SIGMA.

A richiesta possiamo fornire apparati con 11-40-45 mt. e tutte le altre apparecchiature - componenti elettronici.



# Elle Erre ELETTRONICA

di RAMELLA BENNA GIUSEPPE & C. s.n.c.

Via Oropa, 297 - 13060 COSSILA - BIELLA (Vc) - Tel. (015) 572103

## prod. stazioni FM

- ECCITATORE A PLL T 5275 QUARZATO
- ECCITATORE LARGA BANDA T 5281-PASSI DA 10 KHz
- TRASMETTITORE, RICEVITORE, SGANCIO AUTOM. PER PONTI A CONV. QUARZ.
- AMPLIFICATORI R. F. 5W, 18W, 35W, 80W, 180W
- CODIFICATORE STEREO CM 5287
- ALIMENTATORI STABILIZZATI 10-15V, 4A, 8A
- ALIMENTATORI STABILIZZATI 20-32V, 5A, 10A
- FILTRI PASSA BASSO 70W, 180W, 250W
- FILTRO PASSA BANDA BPF 5291
- LINEARI LARGA BANDA 30W, 250W, 500W (assemblati su richiesta)

## prod. TV a colori

- MODULATORE VIDEO VM 5317
- CONVERTITORE DI CANALE QUARZ. usc. b IV/V CC5323
- AMPLIFICATORI LINEARI bIV/V. usc. 0.2V-0.7V-2.5V
- AMPLIFICATORI LINEARI bIV/V. usc. 0.5W-1W
- ALIMENTATORE STABILIZZATO -25V 0.6A PW5327
- ALIMENTATORE STABILIZZATO +25V 1A PW5334
- CONVERTITORE QUARZ. BANDA IV/V a IF PER RIPETITORE CC5331
- PREAMPLIFICATORE b IV/V PER FONTI CON REG. GUADAGNO LA 5330
- FILTRO PASSA BANDA IF BPF 5324
- FILTRO PASSA BANDA IV/V c/TRAPPOLE BPF5329
- MODULATORE VIDEO A BANDA VESTIGIALE VM 8301
- IN PREPARAZIONE CONVERTITORI CH-IF-CH. A SINTESI DI FREQUENZA
- LINEARI A STATO SOLIDO TV FINO A 40 W

DISTRIBUTORE

**ALDENA**

# NUOVA PAMAR

25100 BRESCIA - Via Gualla, 20 - Tel. (030) 390332

IMPORTATORE ESCLUSIVO PER:

**LIGURIA, PIEMONTE, LOMBARDIA, FRIULI-VENEZIA GIULIA**



MW 1000 HF  
ROS/WATTMETRO



MW 1004  
Wattmetro V/UHF 2 ingressi.



MW 1000 V/UHF  
ROS/WATTMETRO

**MAGNUM ELECTRONIC**

by IAFDX di FRIGNANI DANIELE Via Bellonci, 4 - FORLÌ - Tel. 0543-724835



HAM INTERNATIONAL MULTIMODE 3



HAM INTERNATIONAL VIKING 2



CONCORDE II HAM INTERNATIONAL



HAM INTERNATIONAL JUMBO



COLT 2400

INTEK M-340 OMOLOGATO



ELBEX MASTER 34

OMOLOGATO

PROT. N° 0132/0 del 14-8-83



SCANNER AR-2001



YAESU FT203R



SUPER STAR 360 FM



INTEK FM-680 OMOLOGATO



major



ZETAGI



**Prezzi  
Veramente  
Interessanti  
Telefonateci!**

**Prezzi  
Veramente  
Interessanti  
Telefonateci!**

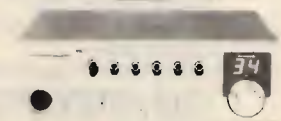
## VARIE

COPPIA ALZACRISTALLI ELETTRICI ad incasso UNUS completi  
 ANTENNA DIRETTIVA "OFFEL" 6 elementi 144 MHz  
 AMPLIFICATORI LINEARI  
 MICROFONI DA BASE  
 ANTENNA MANTOVA 1 - 5/8, 27 MHz  
 ANTENNA MONDIAL K46 - 5/8, 27 MHz  
 ANTENNA RINGO - 1/4, 27 MHz  
 ANTENNE AVANTI AV 251  
 ANTENNE AVANTI AV 251 magnetica  
 ANTENNE AVANTI AV 261  
 ANTENNE AVANTI AV 261 magnetica  
 ANTENNE AVANTI MR 125  
 TELEFONO SENZA FILI portata 10 Km.

**INOLTRE ABBIAMO A DISPOSIZIONE: TRALICCI  
 - PALI TELESCOPICI - TORRI A PIOLI e ZANCHERIA VARIA**

**- SPEDIZIONI IN CONTRASSEGNO -  
 RICHIEDETECI IL CATALOGO INVIANDO L. 1.200. IN FRANCOBOLLI**

ALAN 67 OMOLOGATO



PETRUSSE 2002



## ABBIAMO INOLTRE A DISPOSIZIONE DEL CLIENTE

KENWOOD - YAESU - ICOM - ANTENNE C.B.: VIMER - C.T.E. - SIGMA - FIRENZE 2  
 APPARATI C.B.: MIDLAND - MARCUCCI - C.T.E. - ZETAGI - POLMAR - COLT -  
 HAM INTERNATIONAL - ZODIAC - MAJOR - PETRUSSE - INTEK - ELBEX -  
 TURNER - STÖLLE - TRALICCI IN FERRO - ANTIFURTO AUTO -  
 ACCESSORI IN GENERE - ecc.ecc.

**INTERPELLATECI  
 VI FACILITEREMO NELLA  
 SCELTA E NEL PREZZO**

# CONCESSIONARI MARCUCCI

## ABANO TERME (PD)

V.F. ELETTRONICA - Via Nazioni Unite 37 - tel. 668270

## ADRIA (RO)

DELTA ELETTRONICS di Sicchiero -  
Via Mercato Vecchio 19 - tel. 22441

## ALESSANDRIA

BRUNI e SPIRITO S.r.l. - C.so Lamarmora 51 - tel. 62363

## ANCONA

RA.CO.TE.MA. di Palestrini Enrico  
Via Almagia, 10 - tel. 891929

## AOSTA

L'ANTENNA - C.so St. Martin De Corleans 57 - tel. 361008

## BERGAMO (San Paolo D'Argon)

AUDIOMUSIC s.n.c. - Via F. Baracca 2 - tel. 958079

## BOLOGNA

RADIO COMMUNICATION - Via Sigonio 2 - tel. 345697

## BRESCIA

PAMAR - Via S. M. Crocifissa di Rosa 78 - tel. 390321

## CAGLIARI

CARTA BRUNO - Via S. Mauro 40 - tel. 666656  
PESOLO M. - Via S. Avendrace 198 - tel. 284666

## CASALPUSTERLENGO (MI)

NOVAELETTRONICA RADIOCOMUNICAZIONI s.r.l.  
Via Labronia 48 - tel. 84520 - 830358

## CASTELLETTO TICINO (NO)

NDB ELETTRONICA - Via Palermo 14/16 - tel. 973016

## CATANIA

IMPORTEX - Via Papale 40 - tel. 437086-448510  
CRT - Via Papale 49 - tel. 441596

## CERIANA (MI)

CRESPI - Corso Italia 167 - tel. 551093

## CERVINIA (AO)

B.P.G. - Condominio Centro Breuil - tel. 948130

## CESANO MADERNO (MI)

TUTTO AUTO - Via S. Stefano 1 - tel. 502828

## COSENZA

TELESUD - Viale Medaglie d'Oro 162 - tel. 37607

## FIRENZE

CASA DEL RADIOAMATORE - Via Austria 40 - tel. 686504  
PAOLETTI FERRERO - Via Il Prato 40/R - tel. 294974

## FOGGIA

BOTTICELLI - Via Vittime Civili 64 - tel. 43961

## GENOVA

DITTA FRASSINETTI - Via Re di Puglia 39/R - tel. 395260  
HOBBY RADIO CENTER - Via L. De Bosis 12 - tel. 303698

## LA SPEZIA

I.L. ELETTRONICA - Via Lunigiana 481 - tel. 511739

## LATINA

ELLE PI - Via Sabaudia 69 - tel. 483368-42549

## LECCO-CIVATE (CO)

ESSE 3 - Via Alla Santa 5 - tel. 551133

## LOANO (SV)

RADIONAUTICA - Banc. Porto Box 6 - tel. 666092

## LUCCA - BORGO GIANNOTTI

RADIO ELETTRONICA - Via del Brennero 151 - tel. 91551

## MAIORI (SA)

PISACANE SALVATORE - Lungomare Amendola 22  
tel. 089/877035

## MANTOVA

VI.EL. - Viale Gorizia 16/20 - tel. 368923

## MILANO

ELETTRONICA G.M. - Via Procaccini 41 - tel. 313179  
ELETTROPRIMA - Via Primiticcio 162 - tel. 416876

MARCUCCI - Via F.lli Bronzetti 37 - tel. 7386051

GALBIATI - Va Lazzaretto 17 - tel. 652097

## MIRANO (VE)

SAVING ELETTRONICA - Via Gramsci 40 - tel. 432876

## MODUGNO (BA)

ARTEL - Via Palese 37 - tel. 569140

## NAPOLI

CRASTO - Via S. Anna dei Lombardi 19 - tel. 328186  
POWER dei F.lli Crasto - C.so Secondigliano 397 - tel. 7544026

## NOVILIGURE (AL)

REPETTO GIULIO - Via Rimembranze 125 - tel. 78255

## OLBIA (SS)

COMEL - Corso Umberto 13 - tel. 22530

## OSTUNI (BR)

DONNALOIA GIACOMO - Via A. Diaz 40/42 - tel. 976285

## PALERMO

M.M.P. - Via S. Corleo 6 - tel. 580988

## PARMA

COM.EL. - Via Genova 2 - tel. 71361

## PESCARA

TELERADIO CECAMORE - Via Ravenna 5 - tel. 26818

## PIACENZA

E.R.C. di Civili - Via S. Ambrogio 35/B - tel. 24346

## PISA

NUOVA ELETTRONICA - Via Battelli 33 - tel. 42134

## REGGIO CALABRIA

PARISI GIOVANNI - Via S. Paolo 4/A - tel. 94248

## REGGIO EMILIA

R.U.C. - Viale Ramazzini 50/B - tel. 485255

## ROMA

HOBBY RADIO - Via Mirabello 20 - tel. 353944  
MAS-CAR - Via Reggio Emilia 30 - tel. 8445641  
TODARO & KOWALSKI - Via Ortodi Trastevere 84 - tel. 5895920

## S. DANIELE DEL FRIULI (UD)

DINO FONTANINI - Viale del Colle 2 - tel. 957146

## S. SALVO (CH)

C.B.A. - Via delle Rose 14 - tel. 548564

## SALERNO

GENERAL COMPUTER - Corso Garibaldi 56 - tel. 237835  
NAUTICA SUD - Via Alvarez 42 - tel. 231325

## SAN BENEDETTO DEL TRONTO (AP)

RADIONAUTICA di Felice Luigi - Via L. Dari 28 - tel. 4937

## SARONNO (VA)

BM ELETTRONICA - Via Concordia 15 - tel. 9621354

## SASSANO (SA)

RUBINO MATTIA - Via Paradiso 50 - tel. 78039

## SENGALLIA (AN)

TOMASSINI BRUNO - Via Cavallotti 14 - tel. 62596

## TARANTO

ELETTRONICA PIEPOLI - Via Oberdan 128 - tel. 23002

## TORINO

CUZZONI - Corso Francia 91 - tel. 445168  
TELEXA - Via Gioberti 39/A - tel. 531832

## TRANI (BA)

TIGUT ELETTRONICA - Via G. Bovio 157 - tel. 42622

## TRAPANI

TARTAMELLA FILIPPA - Via Convento S. Franc. di Paola 97  
tel. 0923/62887

## TRENTO

EL.DOM - Via Suffragio 10 - tel. 25370

## TREVI SO

RADIO MENEGHEL - Via Capodistria 11 - tel. 261616

## TRIESTE

CLARI - Rotonda del Boschetto 2 - tel. 566045-567944

## UDINE

SGUAZZIN - Via Cussignacco 42 - tel. 22780

## VERONA

MAZZONI CIRO - Via Bonincontro 18 - tel. 574104

## VICENZA

DAICOM - Via Napoli 5 - tel. 39548

## VIGEVANO (PV)

FIORAVANTI BOSI CARLO - Corso Pavia 51 - tel. 70570

## VITTORIO VENETO (TV)

TALAMINI LIVIO - Via Garibaldi 2 - tel. 53494

**Marcucci vuol dire: Daiwa - Icom - Lafayette - Polmar - Tono - Yaesu**



Icom IC 735

BES Milano

## UN COMPATTO PER LE HF 100 WATT A COPERTURA CONTINUA IN SSB/CW/AM/FM

Ultimo uscito dalla linea "ICOM" un ricetrasmittitore per decametriche con 100W di uscita dalle dimensioni estremamente piccole e compatte. La sezione ricevente copre tutto lo spettro LF ed HF da 100 KHz a 30 MHz, mentre il Tx tutte le bande radiometriche WARC comprese. Con una semplice modifica il Tx può essere abilitato all'emissione su tutto lo spettro HF. L'operatore in CW troverà tale apparato interessante: dispone del QSK (in dotazione) con la possibilità di installarvi il filtro da 250 Hz (FL 63) ed il manipolatore. Il VFO del ricetrasmittitore dispone di due memorie, perciò si potranno registrare due frequenze operative nelle memorie A e B. 12 memorie sono inoltre a disposizione per registrarvi le frequenze più in uso e di maggiore interesse. L'apparato può essere direttamente connesso al calcolatore di stazione. Sul retro una presa DIN a 8 poli permette l'allacciamento a tutti gli accessori previsti dalla nuova linea.

### CARATTERISTICHE TECNICHE

#### GENERALI

Gamme del Tx: 1.8-2; 3.4-4.1; 6.0 - 7.5; 9.0 - 10.5; 13.9 - 14.5; 17.9 - 18.5; 20.9 - 21.5; 24.4 - 25.1; 27.9 - 30 MHz  
Copertura ricevitore: 0.1 - 30 MHz  
Stabilità in frequenza:  $< \pm 200$  Hz a

freddo;  $\pm 30$  Hz a regime  
Risoluzione in frequenza: 10 Hz  
Indicazione della frequenza: 7 cifre con risoluzione a 100 Hz  
Alimentazione:  $13.8V \pm 15\%$  con neg. a massa  
impedenza d'antenna: 50  $\Omega$   
Dimensioni: 94x241x272 mm  
Peso: 5 Kg circa.

#### TRASMETTITORE

Emissioni: CW, AM, SSB, FM.  
Potenza RF: 100W (HI), 10W (LO)  
Soppressione spurie:  $< -50$  dB  
Soppressione della portante:  $> 40$  dB  
Sopp. banda lat. indesiderata:  $> 50$  dB  
Microfono: 600  $\Omega$

#### RICEVITORE

Configurazione: a tripla conversione  
Medie frequenze  
1<sup>a</sup>: 70.451 MHz  
2<sup>a</sup>: 9.0115 MHz  
3<sup>a</sup>: 455 KHz  
Rilevazioni: CW, AM, SSB, FM  
Sensibilità con preamplificatore inserito nella gamma da 1.6 a 30 MHz  
SSB/CW:  $-16$  dB<sub>s</sub> per 10 dB S/D  
AM: 0 dB<sub>s</sub> per 10 dB S/D  
FM:  $-6$  dB<sub>s</sub> per 12 dB SINAD  
Entro la gamma 0.1 - 1.6 MHz  
SSB/CW: 0 dB<sub>s</sub> per 10 dB S/D  
AM:  $-16$  dB<sub>s</sub> per 10 dB S/D  
Selettività  
SSB/CW: 2.3 KHz a  $-6$  dB  
4 KHz a  $-60$  dB

FM: 15 KHz a  $-6$  dB  
30 KHz a  $-60$  dB  
AM: 6 KHz a  $-6$  dB  
18 KHz a  $-50$  dB  
Soppressione dell'immagine: 80 dB  
Reiezione al valore della 1<sup>a</sup> media frequenza: 70 dB  
Escursione del RIT:  $\pm 0.8$  KHz  
Soppressione del filtro Notch: 30 dB  
Livello di uscita audio: 3W

#### ACCESSORI OPZIONALI

EX - 243 unità manipolatrice  
SP - 7 altoparlante esterno  
PS - 55 alimentatore CA  
FL - 63 filtro CW da 250 Hz  
AT - 100 accordatore automatico d'antenna  
OPC - 118 cavo intestato con presa din a 8 poli per il collegamento degli accessori

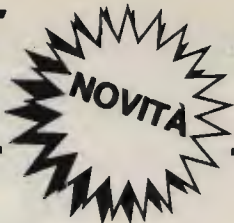
#### ASSISTENZA TECNICA

S.A.T. - v. Washington, 1 Milano - tel. 432704  
Centri autorizzati:  
A.R.T.E. - v. Mazzini, 53 Firenze - tel. 243251  
e presso tutti i rivenditori Marucci S.p.A.

 **ICOM**

**MARCUCCI** S.p.A.

Scienza ed esperienza in elettronica  
Via F.lli Bronzetti, 37 Milano Tel. 7386051



V.le G. Marconi 13 - 55100 - LUCCA - Tel. 0583/955217

## INTERFACCIA TELEFONICA DTMF



Con l'interfaccia telefonica DTMF potete ricevere o effettuare telefonate a distanza dalla base (casa, ufficio, laboratorio, ecc.) con un'unità portatile o veicolare.

La distanza massima sarà ovviamente quella raggiungibile dall'impianto che può essere in HF-VHF-UHF. A differenza di altre, la nostra interfaccia DTMF, prevede un codice di accesso alla linea telefonica che vi riserva l'uso esclusivo della vostra linea.

Sono disponibili sistemi completi anche con ponti ripetitori e frequenze combinate VHF-UHF.

### SISTEMA DTMF 1 - Caratteristiche tecniche

Alimentazione 12 Vcc. Fornito alimentatore 220 V  
Ingresso RX regolabile da  $-20\text{dBm}$  a  $+10\text{dBm}$   
Uscita micro regolabile da  $-30\text{dBm}$  a  $+5\text{dBm}$   
Intervallo di accesso regolabile da 2ms a 200 ms  
Frequenza di campionamento regolabile da 0,5 a 5 sec.  
Funzionamento a campionamento di SQUELCH o a campionamento di SQUELCH con VOX combinati.  
Possibilità di funzionamento in SIMPLEX o DUPLEX.  
Altoparlante interno escludibile.  
Presenza per collegamento microfono.



### SISTEMA DTMF 2 - Caratteristiche tecniche

Come mod. DTMF 1 ma con un ricetrasmittitore programmabile in VHF entrocontenuto  
Potenza output 3W  
Sensibilità  $0,1 \mu\text{V}$

### SISTEMA COMPLETO DTMF 2 DUPLEX

Interfaccia collegata alla rete telefonica e apparato RTX portatile o veicolare con tastiera DTMF.

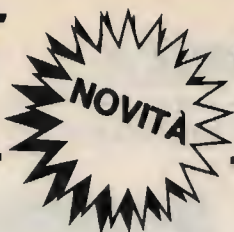
Alimentazione 220 V  
Gamma di frequenza VHF  
TX potenza output 5 W  
RX sensibilità  $0,1 \mu\text{V}$   
Completa di filtro Duplexer



### SISTEMA COMPLETO DTMF 2 FULL-DUPLEX

Interfaccia collegata alla linea telefonica; apparato RTX veicolare FULL-DUPLEX con tastiera DTMF.

Alimentazione 220 V  
Gamma di frequenza combinate VHF-UHF  
TX potenza output 4-5 W  
RX sensibilità  $0,1 \mu\text{V}$   
Completa di filtro Duplexer



## B 300 HUNTER

### L'AMPLIFICATORE DEGLI ANNI '90

Una linea sobria ed elegante caratterizza questo amplificatore a larga banda transistorizzato ad alta linearità per frequenze comprese fra 3 → 30 MHz.

Questo amplificatore dà la possibilità di aumentare notevolmente le prestazioni del vostro apparato rice-trasmittente; ha il grande vantaggio di non avere alcun accordo in uscita per cui chiunque può utilizzarlo senza correre il rischio di bruciare gli stadi di uscita.

A differenza degli amplificatori a valvole, il B 300 HUNTER transistorizzato **permette l'uso immediato**; anche se mantenuto acceso non consuma fin quando non va in trasmissione.

Se la potenza è eccessiva, può essere ridotta con un semplice comando posto sul pannello anteriore che riduce alla metà la potenza di uscita. Uno strumento indica la potenza relativa che esce dall'amplificatore.

Il particolare progetto rende semplice l'uso anche a persone non vedenti.

#### Caratteristiche tecniche

Power output (high) 250 W max eff., 500 W max PeP in SSB

Power output (low) 100 W eff., 200 W PeP in SSB

Power input max 1 → 20 W PeP

Alimentazione 220 V

Gamma: 3 → 30 MHz in AM-FM-USB-LSB-CW

Classe di lavoro AB in PUSH-PULL

Reiezione armoniche 40dB su 50 Ohm resistivi



Oltre al materiale di nostra produzione disponiamo di apparati omologati

<b>MIDLAND</b>	<b>INTEK</b>
ALAN 34S AM-FM	M 34S AM
ALAN 68S AM-FM	FM 680 AM-FM
ALAN 69S AM-FM	FM 500S AM-FM
ALAN 67S AM-FM	
ALAN 88S AM-FM-SSB	

<b>ELBEX</b>	<b>IRRADIO</b>
MASTER 34 AM-FM-SSB	MC 700 AM-FM
	MC 34 AM

#### Apparati non omologati

PRESIDENT JACKSON AM-FM-SSB 226 CH  
SUPERSTAR SS 360 FM AM-FM-SSB-CW 120 CH

#### FILTRI DUPLEREX VHF 7 CELLE

Separazione porte 70 dB

Prezzo speciale L. 150.000

#### ES 50 DECODER DTMF

Telecomando a 5 relé con codice di accesso

Tipo di comando SET/RESET o IMPULSIVO

La ELECTRONIC SYSTEM è organizzata per vendite in corrispondenze a condizioni P.U. CHE VANTAGGIOSE!

### DIGITAL ECHO 128K

La vostra voce acquisterà un effetto meraviglioso con questa apparecchiatura che è costruita con nuove tecnologie per cui è in grado di fornire particolari prestazioni.

- 1) Ritardo di eco molto lungo, regolabile fino a 2 secondi con il comando SPEED che spazia da un riverbero, ad un eco, ad una effettiva ripetizione del segnale modulante.
- 2) Assoluta fedeltà del segnale modulante.
- 3) Possibilità di regolare da una a più ripetizioni con il comando REPEAT.
- 4) Possibilità di regolare la quantità di eco che va a sommarsi al segnale modulante.
- 5) Possibilità di riascoltare ciò che è stato regolato inserendo un altoparlante esterno nel jack posteriore.
- 6) Il DIGITAL ECHO è anche un preamplificatore microfonico.

#### Caratteristiche tecniche:

Banda passante 300 → 12000 Hz lineari

Ritardo regolabile da 0,1 a 2 sec.

Livello di uscita regolabile da 0 a 2 V

Potenza amplificatore BF 4 W su 8 Ohm

Capacità della memoria 128Kbit



# I. L. ELETTRONICA S.N.C

ELETTRONICA E TELECOMUNICAZIONI

Via Lunigiana, 481  
19100 LA SPEZIA  
Tel. 0187/511739



M 2022 FM

## OFFERTA NATALE 1985

- RTX MULTIMODE 2 con 11/45 metri 120 ch. AM/FM/SSB, 12-25 W L. 395.000
- RTX MULTIMODE 2 27 MHz 120 ch. AM/FM/SSB 12 W L. 250.000



CB 309

## RICETRASMETTITORI CB

- RTX POLMAR OREGON 280 ch. AM/FM/SSB 12 W L. 390.000
- RTX MULTIMODE 3 200 ch. AM/FM/SSB 12 W L. 335.000
- RTX SUPERSTAR 2400 240 ch. AM/FM/SSB/CW 12 W L. 395.000
- RTX LAFAYETTE LMS 120 120 ch. AM/FM/SSB/CW 12 W L. 310.000
- RTX TRISTAR 848 240 ch. AM/FM/SSB/CW 12 W L. 395.000
- RTX BASE XENON 92 120 ch. AM/FM/SSB 12 W Alim. 220 vac + lineare da 180 W. in OMAGGIO L. 450.000
- RTX SUPERSTAR 360 con 11/45 metri 120 ch. AM/FM/SSB/CW 7-36 W richied. quotazione L. 149.000
- RTX in KIT emergenza radio con valigetta. ecc. 40 ch. 5W richied. quotazione L. 180.000
- RTX ZOOIAC M2022 FM 22 ch. 2 W FM omologato richied. quotazione L. 95.000
- RTX POLMAR CB 309 34 ch. AM/SSB omologato (con lineare 25 W) L. 292.000
- RTX INTEX FM 680 34 ch. 1.5 W AM/FM omologato richied. quotazione
- RTX INTEX M 340/S 34 ch. 4.5 W AM omologato richied. quotazione L. 185.000
- RTX DELTA CB 34-AF 34 ch. 2 W AM/FM omologato richied. quotazione
- RTX POLMAR TENNESSE 34 ch. 3.5 W AM/FM/SSB omologato richied. quotazione
- RTX SHUTTLE BC 5802 3 ch. 4 W AM portatile omologato richied. quotazione
- RTX ALAN 61 kit emergenza radio 23 ch. 3.5 W omologato richied. quotazione
- RTX ALAN 34/S 34 ch. 4.5 W AM/FM omologato richied. quotazione
- RTX ALAN 68/S 34 ch. 4.5 W AM/FM omologato richied. quotazione
- RTX ALAN 69 34 ch. 4.5 W AM/FM omologato richied. quotazione
- RTX ALAN 67 34 ch. 4.5 W AM/FM omologato richied. quotazione
- RTX LAFAYETTE SCOUT 40 ch. AM/FM 5 W richied. quotazione
- RTX POLMAR WASHINGTON 34 ch. AM/FM omologato 5 W richied. quotazione
- RTX POLMAR LAFAYETTE DYNACOM 80 ch. AM 5W richied. quotazione



MULTIMODE 3



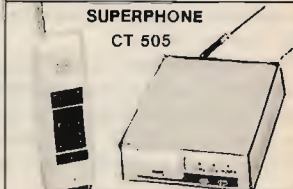
ALAN 67



POLMAR OREGON



POLMAR TENNESSE



SUPERPHONE CT 505



XENON 92

## ACCESSORI PER RICETRASMETTITORI

- LINEARE 35 W AM/FM, 27 MHz, 12 V. Mod. IL 35 L. 29.000
- LINEARE 50 W AM/FM, 90 W SSB, 27 MHz, 12 V. Mod. IL 50 L. 44.000
- LINEARE 70 W AM/FM, 120 W SSB, 27 MHz, 12 V. Mod. IL 90 L. 63.000
- LINEARE 100 W AM/FM, 180 W SSB, 27 MHz, 12 V. Mod. IL 100 L. 88.000
- ANTENNA DIRETTIVA 3 elementi 26 MHz completa di ROTORE "LEMM" L. 150.000
- ANTENNA DIRETTIVA 3 elementi 27 MHz L. 70.000
- ANTENNA MOD. "WEGA" 5/8 d'onda, 27 MHz L. 78.000
- ROTORE MOD. "LEMM" 3 fili portata 50 kg L. 90.000
- TRANSVERTER 11/40-45 metri Mod. LB 1, 8 W AM, 25 W SSB L. 175.000
- TRANSVERTER 11/20-23-40-45-80-85 Mod. LB.3, 8 W AM, 25 W SSB L. 205.000

## RICEVITORI

- RADIORICEVITORE MULTIBANDA CC-833 gamma 80 ch. CB-VHF-FM L. 42.000
- RADIORICEVITORE PROFESSIONALE MARC NR82F1 gamma OM-OC-LU-VHF-UHF richied. quotazione

## VARIE

- FOTOCOPIATORE DUPROX 400 HOME COPIERS Fotocopiatore portatile. Usa carta trattata copie di ottima qualità sulle quali si può scrivere L. 79.000
- TELEFONO SENZA FILO mod. SUPERFONE CT 505 portata 1000 metri L. 590.000
- KIT ANTENNE ESTERNE PER CT 505 per aumentare la portata a 5 m. comprensivo di metri 20 cavo coassiale e connettori L. 90.000
- RICETRASMETTITORE VHF A CUFFIA con microfono automatico mod. MAXON 49/S. Utile in tutti i casi di comunicazioni a corto raggio (300 metri) dove occorrono le mani libere (sport, escursioni, antennisisti, ecc.) L. 175.000
- ANTIFURTO+RICERCAPERSONE 1 utenza mod. POLMAR SP113B. Tramette l'allarme ad una distanza max. (ampliabile) di ca. 5 km. dal veicolo sul quale è installato. Il ricevitore di dimensioni tascabili emette il classico BEEP L. 195.000

## OFFERTE COMPUTER:

- Computer COMMODORE CBM 64+REG. DEDICATO prezzo eccezionale
- STAMPANTE MPS-803+DRIVE 1541 2 al prezzo di 1 prezzo eccezionale



DELTA 34 AF



ANTIFURTO



LINEARI



MARC



TAGRA

**CONDIZIONI DI VENDITA:** Le spedizioni vengono effettuate in contrassegno più spese di spedizione. -Per ordini superiori al milione anticipo del 30%.  
Disponiamo a magazzino di un vasto parco di apparecchiature, antenne ed accessori per C.B. - O.M.

RICHIEDERE NUOVA EDIZIONE CATALOGO E LISTINO PREZZI INVIANDO L. 1.000 IN FRANCOBOLLI

# MADE IN ITALY..... ERE, NATURALMENTE!



L. 76.000

## EMP MODELLA LA TUA VOCE

Una voce piena, penetrante nel DX  
Una voce armoniosa, timbrica nel "salotto" con gli amici  
Una voce sicura, incisiva nel frastuono della / mobile  
Adatto per tutti i tipi di microfono - regolazione indipendente di bassi, medi ed acuti - comando master - preamplificatore 15 dB - pulsante ON/OFF e by-pass - alimentazione 9 VDC int. o ext.

## DAF/8: IL PULISCIBANDA

Ideale per ricevere segnali deboli in condizioni d'interferenza  
Eleva nettamente le prestazioni selettive di tutti gli RX e RTX in commercio consentendo anche i DX più difficili.  
Filtri passa alto e passa basso regolabili da 250 a 3500 Hz - Filtro notch efficacissimo > 50 dB - Filtri per CW e RTTY - 1 W di potenza in uscita - by-pass da pannello - Alimentazione 13,5 VDC ext.



L. 169.000



L. 149.000

## PNB/200: IL GENEROSO

Preselettore efficacissimo: una finestra in ingresso del tuo RX  
Preamplificatore ad alta dinamica per sentire l'impossibile. Noise-Blanker per ridurre i disturbi impulsivi. Antenna attiva per un eccellente ascolto con antenne indoor  
Frequenza 2,5 ÷ 30 MHz - Preamplificatore 15 dB - Dinamica IP<sub>3</sub> + 15 dBm - Vox a R.F. e PTT - Potenza in transito < 150 W - Alimentazione 13,5 VDC

## LFC/1000: LA TUA SPIA SEGRETA

Serve a ricevere segnali campione di frequenza e di tempo, carte meteo in fax, radiofoto, segnali Loran, di sommergibili in immersione e prossimamente .... i radioamatori.  
Mixer a diodi schottky - Preamplificatore 20 dB escludibile - Filtri 100 KHz - 1 MHz - Ingresso 5 ÷ 1000 KHz - Uscita 28 ÷ 29 MHz



L. 118.000



L. 212.000

## RS-4: IL COMMUTATORE INTELLIGENTE

Per selezionare quattro antenne da un'unica discesa operando comodamente dalla tua stazione. Segnali di commutazione attraverso lo stesso cavo coassiale. Modulo da palo in ABS, ALL. e INOX.  
Posizioni: 4 - Frequenza 1 ÷ 50 MHz - Perdita irrilevante - Potenza 2000 W pep - Alimentazione 220 VAC.

**IN ARRIVO ..... AMPLIFICATORE 1200 W PEP - 1,8 ÷ 30 MHz**  
SI ACCETTANO PRENOTAZIONI PER CONSEGNE URGENTI

**ERE non è solo accessori ma è anche ANTENOX, una gamma completa di antenne High quality e baluns per decametriche**

RIVENDITORI AUTORIZZATI:

BOLOGNA - Radio Communication - Tel. 345697  
FIDENZA (PR) - Itacom - Tel. 83290  
FIRENZE - Paoletti Ferrero - Tel. 294974  
GENOVA - Hobby Radio Center - Tel. 303698

MILANO - Elettronica G.M. - Tel. 313179  
MISTERBIANCO (CT) - Grasso Angelo - Tel. 301193  
ROMA - Hobby Radio - Tel. 353944  
TRANI (BA) - Tigut Elettronica - Tel. 42622



equipaggiamenti  
radio  
elettronici

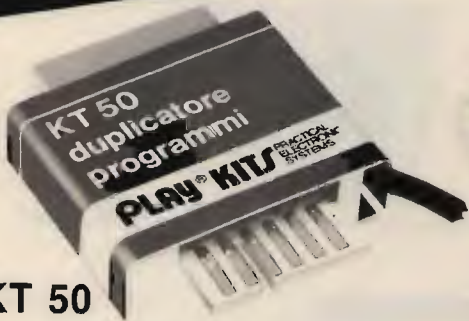
**ERE un nome, una garanzia dal 1969 per i radioamatori**

Via Garibaldi 115 - 27049 STRADELLA (PV) - Tel. 0385/48139



**PLAY® KITS** PRACTICAL ELECTRONIC SYSTEMS

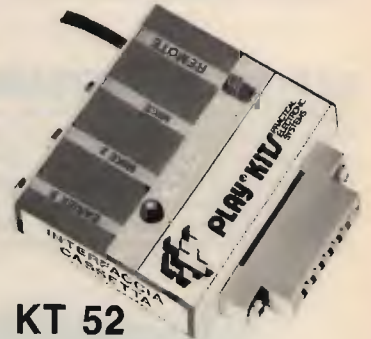
# COMPUTER



**KT 50**



**KT 51**



**KT 52**



**KT 54**



**KT 56**

**KT 50** **DUPLICATORE PROGRAMMI**

Utile accessorio per fare copie tramite un registratore Commodore e un registratore normale, di nastri protetti o con caricamento turbo.

**KT 51** **DUPLICATORE DATA 7**

Indispensabile accessorio per fare una copia, tramite due registratori Commodore, di nastri protetti o con caricamento turbo.

**KT 52** **INTERFACCIA REGISTRATORE NORMALE COMPUTER**

Adatta tutti i normali registratori a cassetta al vostro Commodore 64 VIC 20

**KT 53** **INTERFACCIA RADIO NORMALE/COMPUTER**

Adatta tutti i normali registratori a cassetta al vostro Commodore 64 - VIC 20

**KT 54** **ALLINEAMENTO TESTINE**

Strumento indispensabile per la perfetta regolazione dell'AZIMUT nei registratori Commodore o compatibili.

**KT 56** **ALIMENTATORE**

Indispensabile per Commodore VIC 20





# Heathkit®

COMPUTER METEOROLOGICO MOD. ID-4001



- Indica, immagazzina e riporta la temperatura interna ed esterna
- Indica la direzione e la velocità del vento
- Mostra gli importanti cambiamenti nella pressione barometrica

## SPECIFICAZIONI

**OROLOGIO DIGITALE/CALENDARIO 4 ANNI** - Display: a 6 cifre, con formato a 12 o 24 ore per l'ora, a 4 cifre per la data; indicatore AM-PM per il formato a 12 ore. **Precisione dell'ora:** determinata dalla precisione della rete CA; nessun errore accumulativo. **Comandi sul pannello posteriore:** Partenza/arresto orologio; Avanzamento mese/ora; Avanzamento giorno/minuto; Avanzamento 10 minuti; Tenuta ora/data; Formato 12/24 ore.

**VETTORE VENTO** - Display: 2 cifre significative; indicatori separati identificano M/ora, km/ora o nodi. **Memoria:** Data, ora e ampiezza del massimo colpo di vento. **Precisione:**  $\pm 5\%$  o meglio. **Comandi sul pannello frontale:** selettore per memoria colpo di picco e media del vento. **Comandi sul pannello posteriore:** Selettore M/ora, km/ora o nodi. **Display della direzione:** Uno dei 16 indicatori predisposto in una rosa dei venti ed angoli radiali. **Precisione:**  $\pm 11.25^\circ$ .

**TERMOMETRO** - Display: Lettura a 2 cifre e mezza con segno + e - e indicatori interno/esterno e

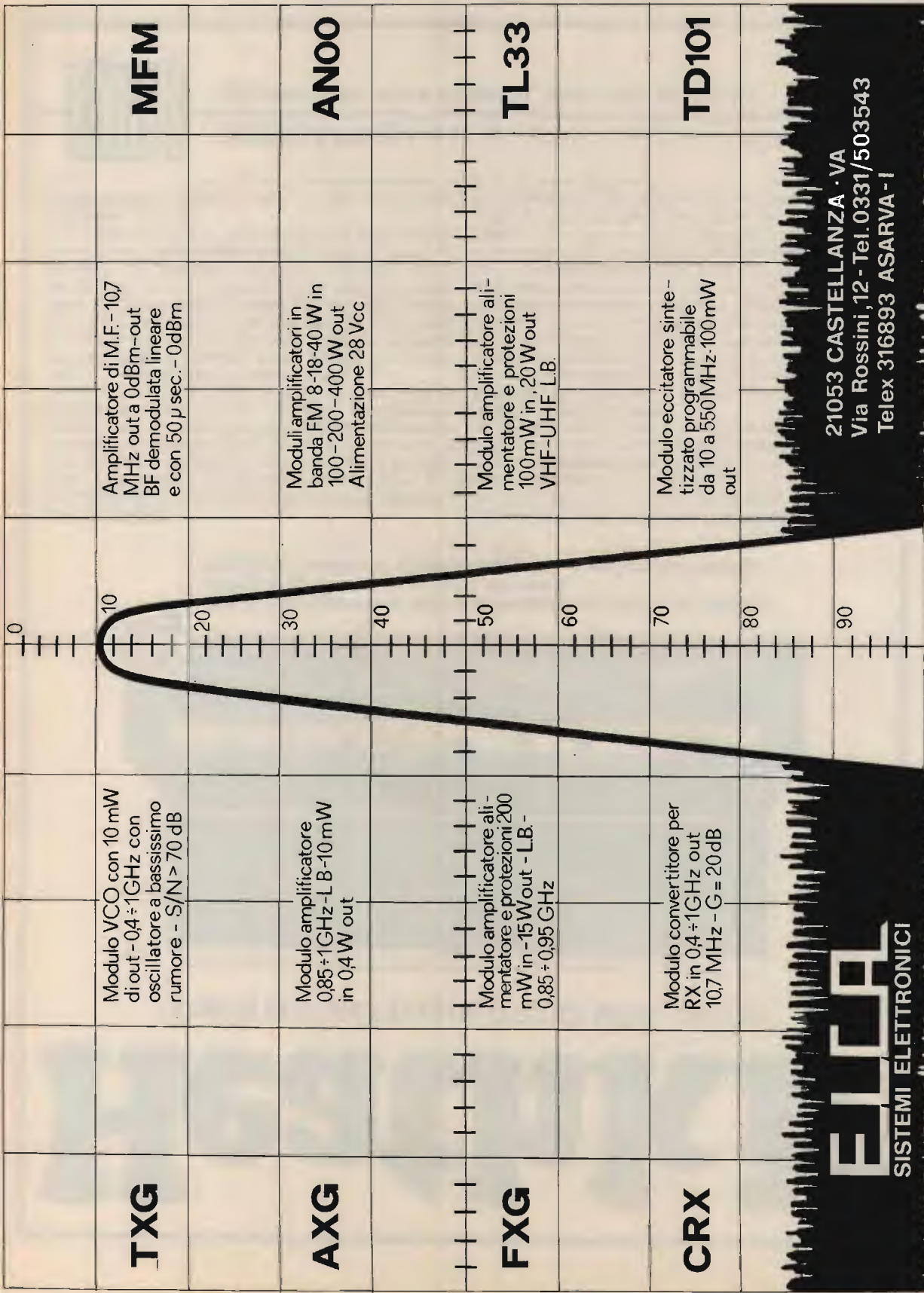
Fahrenheit/Centigradi. **Gamma di temperatura:** da  $-40^\circ$  a  $+70^\circ\text{C}$ ; da  $-40^\circ$  a  $+158^\circ\text{F}$ . **Precisione**  $\pm 1^\circ$  sulle letture in centigradi;  $\pm 2^\circ$  sulle letture in Fahrenheit. **Comandi sul pannello frontale:** Raffreddamento del vento, temp. min. e temp. max. **Comandi sul pannello posteriore:** Selettore gradi centigradi o Fahrenheit, tenuta della visualizzazione interno-esterno.

**BAROMETRO** - Display: lettura a 4 cifre. Indicatori separati per salita e caduta e per pollici di mercurio e millibar. **Gamme di pressione:** da 28,00 a 32,00 in Hg (pollici di mercurio); da 981,9 a 1050 millibar. **Precisione:**  $\pm 0,075$  in Hg, più  $\pm 0,01$  in Hg/ $^\circ\text{C}$ . **Memoria:** ora, data e grandezza della pressione minima e massima. **Comandi sul pannello frontale:** Pressione min. e max; tasso di cambiamento per ora. **Comandi sul pannello posteriore:** Selettore pollici di mercurio/millibar. **Limiti di temperatura:** complesso esterno, da  $-40^\circ$  a  $+70^\circ\text{C}$ , apparecchio interno, da  $+10^\circ$  a  $+35^\circ\text{C}$ . **Alimentazione:** 220 V, 50 Hz. Possibilità di collegamento con batteria esterna. **Dimensioni:** 406 (L) x 184 (A) x 152 (P) mm.

**LARIB**

INTERNATIONAL s.r.l. ■ AGENTI GENERALI PER L'ITALIA

20129 MILANO - VIALE PREMUDA, 38/A - TEL. 02/795.762



**TXG**

Modulo VCO con 10 mW di out - 0,4 ÷ 1GHz con oscillatore a bassissimo rumore - S/N > 70 dB

**MFM**

Amplificatore di M.F. - 10,7 MHz out a 0dBm-out BF demodulata lineare e con 50 µ sec. - 0dBm

**AXG**

Modulo amplificatore 0,85 ÷ 1GHz - L.B - 10 mW in 0,4W out

**AN00**

Moduli amplificatori in banda FM 8-18-40 W in 100-200-400 W out Alimentazione 28 Vcc

**FXG**

Modulo amplificatore alimentatore e protezioni 200 mW in - 15W out - L.B. - 0,85 ÷ 0,95 GHz

**TL33**

Modulo amplificatore alimentatore e protezioni 100mW in , 20W out VHF-UHF L.B.

**CRX**

Modulo convertitore per RX in 0,4 ÷ 1GHz out 10,7 MHz - G = 20dB

**TD101**

Modulo eccitatore sintetizzato programmabile da 10 a 550 MHz - 100mW out

**ELCA**  
SISTEMI ELETTRONICI

21053 CASTELLANZA - VA  
Via Rossini, 12 - Tel. 0331/503543  
Telex 316893 ASARVA - I



## LA POLITICA DEL CONFRONTO

### HM 203, per esempio.

L'oscilloscopio a basso costo più completo e semplice da usare: indicato per impieghi didattici e amatoriali.

Dotato di 2 canali a 20 MHz, assicura una sensibilità d'ingresso di 2 mV/cm su tutta la larghezza di banda.

Le capacità del trigger - che sincronizza fino a 40 MHz - sono state ulteriormente ampliate: infatti oltre al trigger di rete TV è ora disponibile anche il trigger HF e DC.


L'oscilloscopio Hameg HM 203 dispone anche del **prova componenti incorporato** per consentire rapide verifiche sui

semiconduttori e altri componenti, isolati o nel circuito.

Per Hameg la politica del confronto è una scelta. Per voi una garanzia.

### HAMEG

QUALITÀ VINCENTE.  
PREZZO CONVINCENTE.

Distribuito in Italia da:  Pentatron

- AGRATE (MI) - Centro Colleoni Palazzo Pegaso SC. 3 - 039/638875
- TORINO - P.zza Chironi, 12 - 011/740984
- CADONEGHE (PD) - Via Gramsci, 81/83 - 049/701177
- ROMA - Via del Traforo, 136 - 06/460818
- BOLOGNA - Via Emilia Zago, 2 - 051/375007

# Un portatile tutto pepe.

**Shuttle BC 5802**  
**Omologato P.T. 4 Watt, 3 canali**

**NOVITÀ**

Il nuovissimo Shuttle è un apparecchio C.B. portatile di nuova tecnologia, compatto e funzionale. E' omologato dal Ministero P.T. ed è liberamente utilizzabile per tutti gli usi autorizzati dal Ministero, come dalla lista allegata.

Lo Shuttle trasmette su 3 canali, con una potenza di 4 Watt, ha una presa per la carica delle batterie, una per l'alimentazione esterna e la presa per antenna esterna.

Un vero e proprio apparato portatile, ma di grandi soddisfazioni.

#### Omologato dal Ministero P.T.

Per la sicurezza, soccorso, vigilanza, caccia, pesca, foreste, industria, commercio, artigianato, segnaletica, nautica, attività sportive, professionali e sanitarie, comunicazioni amatoriali.

#### ASSISTENZA TECNICA

S.A.T. - v. Washington, 1 Milano  
tel. 432704

Centri autorizzati:

A.R.T.E. - v. Mazzini, 53 Firenze  
tel. 243251

e presso tutti i rivenditori  
Marcucci S.p.A.

#### Caratteristiche tecniche

**Semiconduttori:** 13

transistor, 7 diodi, 2

zener, 1 varistor, 1 led.

**Frequenza di**

**funzionamento:** 27 MHz

**Tolleranza di frequenza:**

0.005%

**Sistema di ricezione:**

supereterodina

**Frequenza intermedia:** 455 KHz

**Sensibilità del ricevitore:** 1 uV per 10

dB (S+N)/N

**Selettività:** 40 dB a 10 KHz

**Numero canali:** 3, controllati a quarzo di

cui uno solo fornito

**Modulazione:** AM da 90 a 100%

**R.F. input power:** 4 Watt

**Controlli:** acceso-spento, squelch, deviatore

alta-bassa potenza, pulsante di ricetrasmisione,

selettore canali

**Presa per c.c. e carica batteria**

**Alimentazione:** 8 batterie a stilo 1,5 V o 10 batterie

ricaricabili 1,2 V al nichel cadmio

**Antenna:** telescopica a 13 sezioni, lunga cm. 150

**Microfono/altoparlante** incorporato

**Custodia con tracolla**

**Peso:** 800 gr. senza batterie

**POL MAR**

**MARCUCCI** S.p.A.

Via F.lli Bronzetti, 37 Milano  
Tel. 7386051

# Telexa

RADIO - RICETRASMITTENTI  
ANTENNE ED ACCESSORI  
PER USO MARINO CIVILE  
E RADIANTISTICO

CONCESSIONARIO DI ZONA  
ICOM - YAESU MUSEN -  
KENWOOD - AZDEN - TONO  
SOMMERKAMP - DAIWA



**20 ANNI DI ESPERIENZA VI ASPETTANO**

VIA GIOBERTI, 39 - 10128 TORINO - TELEFONO (011) 53.18.32

# ELT elettronica

Spedizioni celeri  
Pagamento a 1/2 contrassegno



## CONTENITORE PER FREQUENZIMETRI

- completo di accessori e minuterie L. 40.000
- contraves decimale L. 45.000

**FREQUENZIMETRO PROGRAMMABILE 1000 FNA - 1 GHz ALTA SENSIBILITÀ** Oltre come normale frequenzimetro, può venire usato come frequenzimetro programmabile ed adattarsi a qualsiasi ricetras o ricevitore compresi quelli con VFO a frequenza invertita. La programmazione ha possibilità illimitate e può essere variata in qualsiasi momento dal cliente usando normali contraves decimali oppure eseguendo semplici ponticelli. Sei cifre programmabili, spegnimento zeri non significativi.

Caratteristiche: alimentazione 12 V, 250 mA; sei cifre; ingresso 0,5-50 MHz, sensibilità 20 mV a 50 MHz; ingresso 40 MHz - 1 GHz, sensibilità 20 mV a 1 GHz; dimensioni 12 x 9,5; presa per M20 per lettura BF. L. 178.000

**MOLTIPLICATORE BF M20** Serve a leggere le basse frequenze, in unione a qualsiasi frequenzimetro; non si tratta di un semplice amplificatore BF, ma di un perfetto moltiplicatore in grado di ricevere sull'ingresso frequenze anche di pochi Hz e di restituirle in uscita moltiplicate per 1000, per 100, per 10, per 1. Per esempio la frequenza di 50 Hz uscirà moltiplicata a 50 kHz, per cui si potrà leggere con tre decimali: 50,000 Hz; oppure, usando la base dei tempi del frequenzimetro, di un posizione più veloce, si potrà leggere 50,00 Hz. Sensibilità 30 mV, alimentazione 12 V, uscita TTL. L. 45.000

**PRESCALER PA 1000** Per frequenzimetri, divide per 100 e per 200, alta sensibilità 20 mV a 1 GHz, frequenze di ingresso 40 MHz - 1 GHz, uscita TTL, alimentazione 12 V. L. 60.000

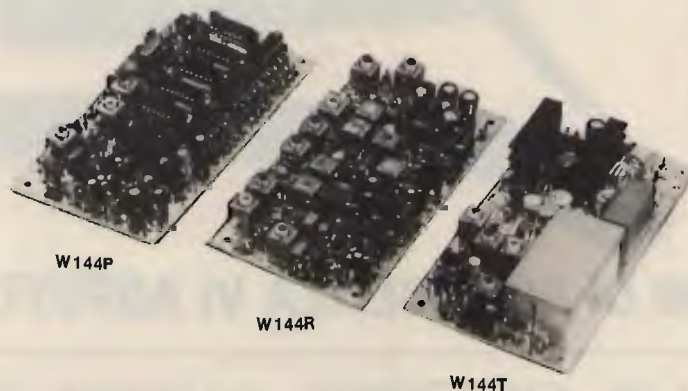
**SMERALDO VFO** ad aggancio di frequenza. Rivoluzionario VFO a PPL, quarzato, provvisto di clarifier, ottimo per qualsiasi ricetras, sintonia continua, stabilità del quarzo; viene fornito già montato in elegante contenitore; frequenze a richiesta. L. 210.000



**TRASVERTER TRV-1** Trasmissione: ingresso 144-148 MHz 100 mW, uscita 432-436 MHz 4W, modi FM-SSB; ricezione: ingresso 432-436 MHz (sensibilità 0,5 microV), uscita 144-148 MHz; relé automatico di commutazione R/T con regolazione del tempo di caduta, led di segnalazione di saturazione, già montato in contenitore, impedenza IN/OUT 50 ohm. L. 230.000

**CONVERTITORE CO-40** Ingresso 432-436 MHz, uscita 144-148 MHz, guadagno 22 dB. L. 78.000

**CONVERTITORE CO-20** Guadagno 22 dB, alimentazione 12 V, dimensioni 9,5 x 4,5. Ingresso 144-146 MHz, uscita 28-30 MHz oppure 26-28 MHz; ingresso 136-138 MHz, uscita 28-30 MHz oppure 24-26 MHz. L. 55.000



W144P

W144R

W144T

**RICEVITORE W 144R** Gamma 144-146 MHz, sensibilità 0,35 microV per -20 dB noise, sensibilità squelch 0,18 microV, selettività  $\pm 7,5$  KHz a 6 dB, modo FM, Pout BF 2W, doppia conversione, alimentazione 12 V 90 mA, predisposto per inserimento del quarzo oppure per abbinarlo al PLL W144P, insieme al W144T compone un ottimo ricetras.

L. 102.000

**TRASMETTITORE W 144T** Gamma 144-146 MHz, potenza out 4 W, modo FM, deviazione  $\pm 5$  KHz regolabili, ingresso micro dinamico 600 ohm, alimentazione 12 V 750 mA.

L. 125.000

**GENERATORE ECCITATORE 400-FX** Frequenza di uscita 87,5-108 MHz (altre frequenze a richiesta). Funzionamento a PLL. Step 10 kHz. Pout 100 mW. Nota BF interna. Quarzato. Filtro PB in uscita. VCO in fondamentale. Si imposta la frequenza tramite contraves (sui quali si legge direttamente la frequenza). Alimentazione 12 V. Larga banda.

L. 186.000



**LETTORE** per 400 FX. 5 displays, definizione 10 kHz, alimentazione 12 V.

L. 77.000

**AMPLIFICATORE 4WA** Frequenza 144-146 MHz, ingresso 100 mW, uscita 4W, alimentazione 12V 0,7A.

L. 57.000

**AMPLIFICATORE LARGA BANDA 4WL** Gamma 87,5-108 MHz, ingresso 100mW, uscita 4W, alim. 12V.

L. 57.000

**AMPLIFICATORE 25 WA** Frequenza 144-146 MHz, ingresso 4W, uscita 25W, alimentazione 12,5V 4A, commutazione automatica R/T, modi FM-SSB; IN/OUT 50 ohm.

L. 122.000

**AMPLIFICATORE LARGA BANDA 25WL** Gamma 87,5-108 MHz. Pout 25 W (max 35 W). Potenza ingresso 100 mW. La potenza può essere regolata da 0 al massimo. Alimentazione 12,5 V. Dimensioni 20x12. Completo di dissipatore.

L. 180.000

**AMPLIFICATORE LARGA BANDA 15WL** Gamma 87,5-108 MHz. Pout 15 W (max 20 W). Potenza ingresso 100 mW. Alimentazione 12,5 V. Dimensioni 14x7,5. Completo di dissipatore.

L. 125.000

**AMPLIFICATORE SELETTIVO G2/P** Frequenza 87,5-108 MHz (altre frequenze a richiesta). Pout 15 W. Potenza ingresso 30-100 mW. Alimentazione 12,5 V.

L. 105.000

**AMPLIFICATORE 4WA** Ingresso 100 mW. uscita 4W, frequenza a richiesta.

L. 57.000

**RICEVITORE** per ponti, da stabilizzarsi col quarzo o col PLL (C120).

L. 75.000

**CONTATORE PLL C-120** Circuito adatto a stabilizzare qualsiasi oscillatore da 10 MHz a 120 MHz. Uscita per varicap 0-8 V. Sensibilità di ingresso 200 mV. Step 10 kHz (Dip-switch). Alimentazione 12 V.

L. 102.000

**CONTATORE PLL W 144P** Adatto per funzionare in unione ai moduli W144R e W144T, sia separatamente che contemporaneamente, step 10 KHz, comando +5 KHz, comando -600 KHz, commutazione tramite contraves binari (sui quali si legge la frequenza), led di aggancio, alimentazione 12 V 80 mA.

L. 111.000

**CONTATORE PLL C 1000** Circuito adatto a stabilizzare qualsiasi oscillatore da 100 MHz a 1 GHz. Uscita per varicap 0-8 V. Sensibilità a 1 GHz 20 mV. Step 100 kHz (Dip-switch). Alimentazione 12 V. Possibilità di operare su frequenze intermedie agli step agendo sul compensatore. L.108.000

Tutti i moduli si intendono montati e funzionanti.

Tutti i prezzi si intendono IVA compresa

**ELT elettronica - via E. Capecchi 53/a-b - 56020 LA ROTTA (Pisa) Tel. (0587) 44734**

**DB****PIU' SPAZIO NELL'ETERE****LISTINO PREZZI ITALIA / GENNAIO 1985  
MODULATORI FM**

**EUROPE** - Modulatore di nuovissima concezione e sofisticata tecnologia progettato e costruito dalla DB Elettronica per la fascia professionale del Broadcast FM. Le sue caratteristiche consentono una emissione di qualità decisamente superiore. È omologabile in tutti gli Stati che adottano lo standard CCIR.

**CARATTERISTICHE PRINCIPALI:**

Potenza di uscita regolabile tra 0 e 12 W (0-12 W su richiesta) - emissioni armoniche < 68 dB - emissioni spurie < 90 dB - campo di frequenza 87.5-108 MHz - cambio di frequenza a steps di 25 KHz - oscillatore di riferimento a cristallo termostato - limitatore della deviazione massima di frequenza - preenfasi 50 µS - fattore di distorsione < 0.35 dB - regolazione esterna del segnale audio tra +8 e -12 dBm - strumento indicatore della potenza di uscita e della ΔF - alimentazione 220 Vac e su richiesta 12 Vcc - rack standard 19"x3 unità.

**QUESTO MODULATORE È ATTUALMENTE IN FUNZIONE PRESSO ALCUNE TRA LE PIÙ GROSSE EMITTENTI EUROPEE**

L. 1.500.000

**TRN 10** - Modulatore FM a sintesi diretta con impostazione della frequenza mediante combinatore digitale interno. Il cambio di frequenza non richiede tarature degli stadi di amplificazione per cui, chiunque, anche se inesperto, è in grado in pochi secondi di impostare la frequenza di uscita in un valore compreso nell'intervallo 87.5-108 MHz. La stabilità di frequenza è quella del quarzo usato nella catena PLL. La potenza di uscita è regolabile da 0 a 10 W mediante l'apposito comando esterno. L'alimentazione è 220 Vac e su richiesta anche a 12 Vcc

L. 1.050.000

**TRN 10/C** - Come il TRN 10, con impostazione della frequenza sul pannello L. 1.150.000

**TRN 20** - Come il TRN 10 con potenza di uscita regolabile da 0 a 20 W L. 1.300.000

**TRN 20/C** - Come il TRN 20, con impostazione della frequenza sul pannello L. 1.400.000

**TRN 20 portatile** - Come il TRN 20/C, dimensioni ridotte, alimentazione a batteria, borsa in pelle, compressore microfonic e microfono L. 1.100.000

**CODIFICATORI STEREO**

**STEREO 47** - Versione professionale ad elevata separazione L/R (47 dB) e basso rumore L. 800.000

**STEREO 85** - Modello superprofessionale. Fornisce un segnale multiplex di elevata precisione per una stereofonia perfetta. Separazione L/R ≥ 58 dB, rapporto S/N ≥ 78 dB, distorsione ≤ 0,1% L. 2.200.000

**COMPRESSORI DI DINAMICA E LIMITATORI**

**COMP 86** - Compressore, espansore, limitatore appositamente studiato per il Broadcast FM L. 1.200.000

**AMPLIFICATORI VALVOLARI 87.5 - 108 MHz**

**KA 400** - Amplificatore in mobile rack, alim. 220 V, in 8 W, out 400 W L. 2.200.000

**KA 500** - Amplificatore in mobile rack, alim. 220 V, in 8 W, out 500 W L. 2.700.000

**KA 1000** - Amplificatore in mobile rack, alim. 220 V, in 20 W, out 1000 W L. 4.300.000

**KA 1800** - Amplificatore in mobile rack, alim. 220 V, in 40 W, out 1800 W L. 5.900.000

**KA 2500** - Amplificatore in mobile rack, alim. 220 V, in 65 W, out 2500 W L. 8.000.000

**KA 6000** - Amplificatore in mobile rack, alim. 380 V, in 250 W, out 6500 W L. 14.900.000

**AMPLIFICATORI TRANSISTORIZZATI A LARGA BANDA 88 - 108 MHz**

**KN 100** - Amplificatore 100 W out, 10 W in, alim. 220 V, autoprotetta L. 1.200.000

**KN 200** - Amplificatore 200 W out, 20 W in, alim. 220 V, autoprotetta L. 1.800.000

**KN 400** - Amplificatore 400 W out, 50 W in, alim. 220 V, autoprotetta L. 3.500.000

**KN 800** - Amplificatore 800 W out, 100 W in, alim. 220 V, autoprotetta L. 7.400.000

**ANTENNE E COLLINEARI OMNIDIREZIONALI (larghezza di banda 12 MHz)**

**D 1x1 LB** - Dipolo radiante, potenza 0.8 KW, guadagno 2.15 dB L. 100.000

**C 2x1 LB** - Collineare a due elementi, potenza 1.6 KW, guadagno 5.15 dB L. 200.000

**C 4x1 LB** - Collineare a quattro elementi, potenza 3.2 KW, guadagno 8.15 dB L. 400.000

**C 6x1 LB** - Collineare a sei elementi, potenza 4.8 KW, guadagno 10.2 dB L. 600.000

**C 8x1 LB** - Collineare a otto elementi, potenza 6.4 KW, guadagno 11.5 dB L. 800.000

**ANTENNE E COLLINEARI SEMIDIRETTIVE (larghezza di banda 3 MHz)**

**D 1x2 LB** - Antenna a due elementi, potenza 0.8 KW, guadagno 4.2 dB L. 120.000

**C 2x2 LB** - Collineare a due elementi, potenza 1.6 Kw, guadagno 7.2 dB L. 240.000

**C 4x2 LB** - Collineare a quattro elementi, potenza 3.2 KW, guadagno 10.2 dB L. 480.000

**C 6x2 LB** - Collineare a sei elementi, potenza 4.8 KW, guadagno 12.1 dB L. 720.000

**C 8x2 LB** - Collineare a otto elementi, potenza 6.4 KW, guadagno 13.2 dB L. 960.000



## ANTENNE E COLLINEARI DIRETTIVE (larghezza di banda 12 MHz)

<b>D 1x3 LB</b> - Antenna a tre elementi, potenza 0.8 KW, guadagno 6.8 dB	L. 140.000
<b>C 2x3 LB</b> - Collineare a due elementi, potenza 1.6 KW, guadagno 9.8 dB	L. 280.000
<b>C 4x3 LB</b> - Collineare a quattro elementi, potenza 3.2 KW, guadagno 12.8 dB	L. 560.000
<b>C 6x3 LB</b> - Collineare a sei elementi, potenza 4.8 KW, guadagno 14 dB	L. 840.000
<b>C 8x3 LB</b> - Collineare a otto elementi, potenza 6.4 KW, guadagno 15.6 dB	L. 1.120.000

NEI PREZZI DELLE COLLINEARI NON SONO COMPRESI I SISTEMI DI ACCOCCIAMENTO

## ANTENNE DI POTENZA (larghezza di banda 20 MHz)

<b>D 1x1 P</b> - Dipolo radiante, omnidirezionale, guadagno 2.15 dB, potenza 3 KW	L. 210.000
<b>D 1x3 P</b> - Antenna a 3 elementi, direttiva, guadagno 6.8 dB, potenza 3 KW	L. 350.000

SONO POSSIBILI ACCOCCIAMENTI IN COLLINEARE DELLE ANTENNE DI POTENZA FINO AD OTTO ELEMENTI

## ACCOCCIATORI A CAVO POTENZA 800 W

<b>ACC2</b> - 1 entrata, 2 uscite, 50 ohm	L. 90.000
<b>ACC4</b> - 1 entrata, 4 uscite, 50 ohm	L. 180.000

## ACCOCCIATORI SOLIDI POTENZA 1,2 KW

<b>ACS2N</b> - 1 entrata, 2 uscite, 50 ohm	L. 190.000
<b>ACS4N</b> - 1 entrata, 4 uscite, 50 ohm	L. 220.000

## ACCOCCIATORI SOLIDI POTENZA 3 KW

<b>ACS2</b> - 2 uscite, 1 ingresso, 50 ohm	L. 250.000
<b>ACS4</b> - 4 uscite, 1 ingresso, 50 ohm	L. 300.000
<b>ACS6</b> - 6 uscite, 1 ingresso, 50 ohm	L. 360.000
<b>ACS8</b> - 8 uscite, 1 ingresso, 50 ohm	L. 700.000

## ACCOCCIATORI SOLIDI POTENZA 10 KW

<b>ACSP2</b> - 2 uscite, 1 ingresso, 50 ohm	L. 400.000
<b>ACSP4</b> - 4 uscite, 1 ingresso, 50 ohm	L. 600.000
<b>ACSP6</b> - 6 uscite, 1 ingresso, 50 ohm	L. 900.000

## CAVI PER ACCOCCIATORI SOLIDI

<b>CAV 3</b> - Cavi di collegamento accoppiatore solido - antenna, 3 KW; ciascuno	L. 30.000
<b>CAV 8</b> - Cavi di collegamento accoppiatore solido - antenna, 10 KW; ciascuno	L. 200.000

## FILTRI

<b>FPB 250</b> - Filtro PB atten. II armonica 62 dB, perdita 0.1 dB, 250 W	L. 100.000
<b>FPB 1500</b> - Filtro PB atten. II armonica 62 dB, perdita 0.1 dB, 1500 W	L. 450.000
<b>FPB 3000</b> - Filtro PB atten. II armonica 64 dB, perdita 0.1 dB, 3000 W	L. 550.000
<b>FPB 8000</b> - Filtro PB atten. II armonica 64 dB, perdita 0.1 dB, 8000 W	L. 980.000

## FILTRI COMBINATORI

<b>DPL 2</b> - Sistema non selettivo per irradiare con la stessa antenna trasmittente due segnali di frequenza diversa. Massima potenza per ciascun ingresso 5.8 KW, separazione > 42 dB	L. 2.600.000
--	--------------

## ACCOCCIATORI IBRIDI

<b>ADR 300</b> - Accoppiatore ibrido, per l'accoppiamento di due amplificatori sulla stessa antenna, potenza 300 W.	L. 260.000
<b>ADR 3000</b> - Come sopra, potenza 3000 W	L. 720.000
<b>ADR 6000</b> - Come sopra, potenza 6000 W	L. 1.200.000

## PONTI DI TRASFERIMENTO

<b>TRN 20/1B - TRN 20/3B - TRB 20/4B</b> - Trasmettitori sintetizzati per le bande 52 ÷ 68 MHz, 174 ÷ 230 MHz, 480 ÷ 590 MHz, 0 ÷ 20 W out	L. 1.500.000
<b>TRN 20/GHz</b> - Trasmettitore sintetizzato, 933-960 MHz, 7 W out	L. 1.900.000
<b>SINT/1B - SINT/3B</b> - Ricevitori a sintonia continua per 52 ÷ 68 MHz, 174 ÷ 230 MHz, uscita BF, 0 dBm	L. 350.000
<b>CV/1B - CV/FM - CV/3B - CV/4B - CV/GHz</b> - Ricevitori a conversione 52 ÷ 960 MHz, uscita IF 10.7 MHz e BF, 0 dBm	L. 900.000
<b>DCV/1B - DCV/FM - DCV/3B - DCV/4B - DCV/GHz</b> - Ricevitori a doppia conversione, 52 - 960 MHz, uscita 87.5 ÷ 108 MHz, 0 ÷ 20 W	L. 1.500.000

## ACCESSORI E RICAMBI

Valvole Elmec, transistori di potenza, moduli ibridi, cavi, bocchettoni, parabole, stabilizzatori di tensione, ecc.

## ASSISTENZA TECNICA

Rele di assistenza su tutto il territorio europeo.

PREZZI IVA ESCLUSA - MERCE FRANCO PARTENZA DA NS. SEDE.

# DB

**ELETRONICA S.p.A.**  
**TELECOMUNICAZIONI**

35027 NOVENTA PADOVANA (PD)  
Via Magellano, 18  
Tel. 049/628594-628914  
Telex 430391 DBE I

# SUPER PANTERA "11-45"

**240 CANALI - DUE BANDE**  
**26 - 30 / 5,0 - 8,0 MHz**

DISPONIBILE ANCHE CON  
LETTORE DIGITALE DI FREQUENZA RX/TX  
INCORPORATO

**Caratteristiche tecniche:**

Gamme di frequenza: 26÷30 MHz  
5,0÷8,0 MHz  
Sistema di utilizzazione: AM-FM-SSB-CW  
Alimentazione 12÷15 Volt

**Banda 26÷30 MHz**

Potenza di uscita: AM-10 W; FM-10 W; SSB-25W  
Corrente assorbita: max 5 amper

**Banda 5,0÷8,0 MHz**

Potenza di uscita: AM-10W; FM-20W; SSB-35 P.P. / Corrente assorbita: max 5-6 amper  
CLARIFIER con variazione di frequenza di 12 KHz in ricezione e trasmissione. Dimensioni: cm. 18x6,5x22



## Ricetrasmittitore "SUPER PANTERA" 11-45

**Due bande con lettore digitale della  
frequenza RX/TX  
a richiesta incorporato**

**Caratteristiche tecniche:**

Gamme di frequenza: 26÷30 MHz  
6,0÷7,5 MHz  
Sistema di utilizzazione: AM-FM-SSB-CW  
Alimentazione 12÷15 Volt

**Banda 26÷30 MHz**

Potenza di uscita: AM-4W; FM-10W; SSB-15W  
Corrente assorbita: max 3 amper

**Banda 6,0÷7,5 MHz**

Potenza di uscita: AM-10W; FM-20W; SSB-25W / Corrente assorbita: max 5-6 amp.  
CLARIFIER con variazione di frequenza di 12 KHz in ricezione e trasmissione. Dimensioni: cm. 18x5,5x23



**AMPLIFICATORE LINEARE completamente transistorizzato di elevata potenza per bande  
decametriche 2÷30 MHz con filtri passa-basso su ogni banda**  
**"SATURNO 7"**

**CARATTERISTICHE TECNICHE:**

- Gamme di frequenza (0÷3,5) (3,5÷7) (7÷14) (14÷21) (21÷30)
- Sistemi di utilizzazione AM-FM-SSB-CW
- Potenza di uscita in 6 posizioni: da 100÷600 W AM-FM da 200÷1200 W SSB-CW
- Potenza d'ingresso in 3 posizioni 5-50-100 W in AM-FM 10-100-200 W in SSB-CW
- Protezione di elevato ROS
- Alimentazione 220 V d.c.
- Dimensioni 33,0x14,5x44,5 cm.
- peso 38 kg.



## TRANSVERTER PER BANDE DECAMETRICHE V3528 (3÷30 MHz)

**CARATTERISTICHE TECNICHE:**

- Gamme di frequenza 3,5-7-14-21-28
- Sistemi di utilizzazione AM-FM-SSB-CW
- Potenza di entrata 5 W
- Potenza di uscita 50 W P.E.P. in SSB-CW 25 W P.E.P. in AM-FM
- Alimentazione 13,8 V cc
- Corrente di assorbimento 5 A
- Dimensioni 18,0x6,0x24,0 cm.



**TRANSVERTER in HF-VHF-UHF  
pilotabili con qualsiasi tipo di apparecchio CB**

**SONO DISPONIBILI APPARATI PER  
RADIOAMATORI DI QUALUNQUE MARCA.**

Transverter 144 MHz  
MCD V40  
Potenza 10 W



Sono fornibili amplificatori lineari "Saturno" per CB - larga banda 2÷30 MHz  
Da 50-100-200-400-600 W in AM - Da 100-200-400-800-1200 W in SSB.

**RADIOELETRONICA**  
a BARSOCCINI & DECANINI s.n.c.  
VIA DEL BRENNERO, 151 LUCCA tel. 0583/91551 - 955466

# RADIOELETRONICA

PRESENTA

IL NUOVO RICETRASMETTITORE HF A DUE BANDE

26÷30 - 5÷8 MHz

CON POTENZA 5 e 300 WATT

REL 2745



## CARATTERISTICHE TECNICHE

GAMMA DI FREQUENZA: 26÷30 - 5÷8 MHz

MODI DI EMISSIONE: AM/FM/SSB/CW

POTENZA DI USCITA: 26÷30 MHz

LOW: AM-FM 8 W - SSB-CW 30 W

HI: AM-FM 150 W - SSB-CW 300 W

POTENZA DI USCITA: 5÷8 MHz

LOW: AM-FM 10 W - SSB-CW 30 W

HI: AM-FM 150 W - SSB-CW 300 W

CORRENTE ASSORBITA: 6÷25 amper

SENSIBILITÀ IN RICEZIONE: 0,3 microvolt

SELETTIVITÀ: 6 KHz - 22 dB

ALIMENTAZIONE: 13,8 Vcc

DIMENSIONI: 200 x 110 x 235

PESO: Kg. 2,100

CLARIFIER RX e TX CON VARIAZIONE DI FREQUENZA di 15 KHz

CLARIFIER SOLO RX CON VARIAZIONE DI FREQUENZA di 1,5 KHz

LETTURA DIGITALE DELLA FREQUENZA IN RICEZIONE E TRASMISSIONE

QUESTO APPARATO DI COSTRUZIONE PARTICOLARMENTE COMPATTA È IDEALE PER L'UTILIZZAZIONE ANCHE SU MEZZI MOBILI. LA SUA ACCURATA COSTRUZIONE PERMETTE UNA GARANZIA DI FUNZIONAMENTO TOTALE IN TUTTE LE CONDIZIONI DI UTILIZZO.

**RADIOELETRONICA**

di BARSOCCHINI & DECANINI s.n.c.

VIA DEL BRENNERO, 151 LUCCA tel. 0583/91551 - 955466

CHE MARCA È? ..... NO GRAZIE  
IL VERO CB  
USA SOLO **ZETAGI**<sup>®</sup>



via Ozanam 29  
20049 CONCOREZZO - MI  
telefono 039 - 649346  
TLX. 330153 ZETAGI - I



IN VENDITA NEI MIGLIORI NEGOZI - CHIEDETE IL NUOVO CATALOGO.

INNOVAZIONI NELLE COMUNICAZIONI CB

ANTENNA BASE CB A LARGA BANDA

**S 2000**

NT/8525.00

novità!

- QUALITÀ SENZA COMPROMESSI
- MASSICCIA BASE IN NAYLON BASF
- TUBO COPRIBOBINA TRASPARENTE
- SPESSORE 3 mm.
- BOBINA IN RAME TRATTATO 5 mm.  $\varnothing$
- INSENSIBILE A VARIAZIONI CLIMATICHE
- 8 RADIALI CON INSERTI IN OTTONE
- INSERTI METALLICI IN OTTONE
- STILO A TUBI D'ALLUMINIO TELESCOPICI
- ANELLI COPRIGIUNTURE IN PV C
- PESANTE STAFFA DI SOSTEGNO INCORPORATA
- GABBIA ANTISTATICA
- 5/8  $\lambda$ A RENDIMENTO SUPERIORE
- GUADAGNO 5,5 dB ISO
- RAPPORTO SWR COSTANTE E STABILE
- SU LARGHISSIMA BANDA PASSANTE
- POTENZA APPLICABILE 2 KW
- 200 CANALI PRETRATATI DA 26 A 28 MHz.

**SIRTEL**<sup>®</sup>

In vendita presso tutti i punti **G.B.C.**

# CHI CERCA...TROVA



**CERCA L.A.C.E.**  
TROVERAI IL MEGLIO

**APPARECCHIATURE  
TRASMETTENTI  
PER EMITTENTI PRIVATE**



**Dott. Ing. FASANO RAFFAELE**  
70027 PALO DEL COLLE (Bari) - Italy  
Via Manzoni, 102/A - Tel. 080/ 625271

Rivenditore per la Sicilia:

**EBE sez. Impianti**

93017 SAN CATALDO (Caltanissetta)  
Via Carducci, 2 - Tel. 0934/ 42396

## LISTINO PREZZI MARZO 1985

(I V.A. esclusi)

### TRASMETTITORI FM 88 - 108 Mhz

Mod. LACE FLL	L.	890.000
Mod. LACE PLL	+	1.335.000
Mod. LACE PLL/A	+	1.520.000

### LINEARI A TRANSISTORS

Mod. LACE 100 (20w in - 100w out)	L.	946.000
Mod. LACE 200 (8w in - 200w out)	+	1.659.000
Mod. LACE 400 (20w in - 400w out)	+	3.645.000
Mod. LACE 700 (180w in - 700w out)	+	5.489.000
Mod. LACE 1500 (350w in - 1400w out)	+	10.978.000
Accoppiatore ibrido per 2 amplificatori	+	500.000

### ANTENNE

Mod. LACE Dip. 1	-	3dB max a 180°	L.	95.800
Mod. LACE Dip. 2	-	6dB max a 180°	+	284.000
Mod. LACE Dip. 2/A	-	6dB max a 180°	+	310.000
Mod. LACE Dip. 4	-	9dB max a 180°	+	585.000
Mod. LACE Dip. 4/A	-	9dB max a 180°	+	750.000
Mod. LACE Dip. 4/B	-	9dB max a 180°	+	1.030.000
Mod. LACE Dip. 8	-	11dB max a 180°	+	1.800.000
Accoppiatore sordo a 4 vie (2kw - ing.)	+	1,03	+	306.000

### PONTE

Completo 1GHz (TX + RX)	L.	2.695.000
-------------------------	----	-----------

### ACCESSORI

Codificatore stereofonico	L.	890.000
SWR Guardian	+	295.000
Filtro passa basso 200w	+	94.000
Filtro passa basso 800w	+	290.000

### LINEARI A TRANSISTORS (serie economica)

Mod. LACE 80 (15w in - 80w out)	L.	520.000
Mod. LACE 200 (8w in - 200w out)	+	1.267.000
Mod. LACE 401 (10w in - 400w out)	+	2.310.000

### MODULI PREMONTATI 88 - 108 Mhz

Eccitatore FLL (100mw)	L.	190.000
Eccitatore PLL (100mw)	+	290.000
Mod. LBM 20 (100mw in - 20w out)	+	180.000
Mod. LBM 20/A (100mw in - 20w out/mod. PH)	+	306.000
Mod. LBM 80 (10w in - 80w out)	+	282.000
Mod. LBM 100 (20w in - 100w out)	+	272.000
Mod. LBM 200 (40w in - 200w out)	+	500.000
Mod. LBM 400 (80w in - 400w out)	+	1.090.000

### APPARATI TV

Modulatore audio video (out 38,9 Mhz)	L.	990.000
Generatore da 1F a canale (1w out)	+	1.335.000
Convertitore da canale a canale (1w out)	+	1.805.000

### Amplificatori lineari IV e V banda Tv Large banda transistorizzati

Mod. LACE AL TV/8 (1w in - 8w out)	+	1.670.000
Mod. LACE AL TV/20 (1w in - 20w out)	+	4.395.000
Mod. LACE AL TV/50 (1w in - 50w out)	+	7.390.000

### Accoppiatori

Accoppiatore per 2 pannelli	+	120.000
Accoppiatore per 4 pannelli	+	180.000

# GLI OMOLOGATI



## ALAN 88S

**CARATTERISTICHE TECNICHE:**  
 Canali: 34 • Frequenza di funzionamento: 26,875 - 27,265 MHz • Tensione d'alimentazione: 12,6 V (11,3 + 13,8 Vcc)  
**STAZIONE TRASMETTENTE:**  
 Modulazione: AM/FM SSB • Potenza RF in AM: 2,5 W (11,3 Vcc) • FM: 2,5 W (13,8 Vcc) • SSB: 4,8 W (12,6 Vcc)  
**STAZIONE RICEVENTE:**  
 Sensibilità: 0,3 microvolto per una potenza (f.c. nella banda di 0,5 Watt • Risposta in frequenza audio: 300 - 2000 Hz • Distorsione: A 500 mV 10% • Potenza d'uscita audio: max 3 Watt in 6 Ohm.  
 Omologazione: DCSR/2/4/144/08/05317/016435 del 19/06/1983 - Funz. 1+2+3+4+7+8 Art. 334 del C.P.

## ALAN 68S

**CARATTERISTICHE TECNICHE:**  
 Frequenza di funzionamento: 26,875 - 27,265 MHz • N. canali: 34 • Potenza max AM: 4,5 Watt • Potenza max FM: 4,5 Watt • Tensione d'alimentazione: 13,8 Vcc.  
 Omologazione n. 010085 del 19/3/1983 DCSR/2/4/144/06/42517/010095 del 29/3/1983  
 L'ALAN 68/S è stato il primo apparecchio in AM/FM a 4,5 Watt omologato in ITALIA. È un apparecchio completo per il ricevitore veramente esigente, infatti, oltre alla normale dotazione di un RTX, dispone di:  
 • MIC GAIN: Controllo di guadagno del microfono, per avere una modulazione sempre fedele • RF GAIN: Comando per variare il guadagno del preamplificatore d'antenna • FIL: Comando per la filtrazione del segnale ricevuto • AUT. STOP: Interruttore automatico di disturbi.  
 Omologazione n. 010085 del 19/3/83

## ALAN 67

**CARATTERISTICHE TECNICHE:**  
 Frequenza di funzionamento: 26,875 + 27,265 MHz • N. canali: 34 • Tipo di modulazione: AM/FM • Potenza max: 4,5 Watt • Tensione d'alimentazione: 12,6 V (11,3 + 13,8 Vcc).  
 Omologazione n. DCSR/2/4/144/0642517 008219 del 18/2/83  
 L'ALAN 67 è un ricetrasmittente con caratteristiche professionali, per i più esigenti della banda C.B. Dispone di numerose regolazioni tra cui: • RF GAIN: comando per variare a piacimento il guadagno del preamplificatore d'antenna. • ANL: limitatore automatico di disturbi. • SWR-CAL: possibilità di misurare direttamente il R.O.S. d'antenna con il ricetrasmittente.  
 Utilizzabile ai punti di omologazione 1/2/3/4/7/8 art. 334 CP

## ALAN 69

**CARATTERISTICHE TECNICHE:**  
 Frequenza di funzionamento: 26,875 + 27,265 MHz • N. canali: 34 • Tipo di modulazione: AM/FM • Potenza max in AM/FM: 4,5 Watt • Tensione d'alimentazione: 12,6 V (11,3 + 13,8 Vcc).  
 Omologazione n. DCSR/2/4/144/06/42517 008757 del 9/3/83  
 Apparecchio di dimensioni molto ridotte è ottimo per l'installazione su qualsiasi tipo di veicolo mobile: automobili, camion, motoveicoli, trattori, barche ecc.  
 Utilizzabile ai punti di omologazione 1/2/3/4/7/8 art. 334 CP.

## ALAN 34S

**CARATTERISTICHE TECNICHE:**  
 Frequenza di funzionamento: 26,875 + 27,265 MHz • N. canali: 34 • Potenza max AM: 4,5 Watt • Potenza max FM: 4,5 Watt • Tensione d'alimentazione: 13,8 Vcc.  
 Omologazione n. DCSR/2/4/144/06/94884/036977 del 27/10/1983  
 Apparecchio di costruzione particolarmente compatta è l'ideale per l'utilizzazione su mezzi mobili. La sua accurata costruzione permette di avere una garanzia di funzionamento totale in tutte le condizioni di utilizzo.  
 Utilizzabile ai punti di omologazione 1-2-3-4-7-8 art. 334 CP.



CTE INTERNATIONAL®

42100 REGGIO EMILIA - ITALY - Via R. Sevardi, 7 (Zona Ind. Mancasale) - Tel. (0522) 47441 (ric. aut.) - Telex 530156 CTE I

# WELZ®

## LA NUOVA GENERAZIONE

### SP - 10X

freq.: 1,8 - 150 MHz  
potenza mis.: 0 - 200 W  
sensibilità: 3 W

### SP - 350

freq.: 1,8 - 500 MHz  
potenza mis.: 0 - 200 W  
sensibilità: 1,5 W

### SP - 600

freq.: 1,6 - 500 MHz  
potenza mis.: 0 - 2000 W  
sensibilità: 1,5 W

### SP - 230

freq.: 1,8 - 150 MHz  
potenza mis.: 0 - 150 W  
sensibilità: 2 W

### SP - 430

freq.: 140 - 150/420 - 450 MHz  
potenza mis.: 0 - 60 W  
sensibilità: 2 W

### SP - 122

freq.: 1,6 - 60 MHz  
potenza mis.: 0 - 2000 W  
sensibilità: 3 W

### SP - 220

freq.: 1,8 - 200 MHz  
potenza mis.: 0 - 200 W  
sensibilità: 1 W

### SP - 420

freq.: 140 - 525 MHz  
potenza mis.: 0 - 200 W  
sensibilità: 4 W

### SP - 225

freq.: 1,8 - 200 MHz  
potenza mis.: 0 - 150 W  
sensibilità: 1 W

### SP - 425

freq.: 140 - 525 MHz  
potenza mis.: 0 - 150 W  
sensibilità: 1 W



## TRONIK'S

IMPORTATORE E DISTRIBUTORE PER L'ITALIA

Via N. Tommaseo, 15 - 35131 Padova  
Tel. 049/654220 - Telex 432041 TRON I