

COQ

elettronica

n.10

OM

CB

Hi-fi

edizioni
C
D

Publicazione mensile
spett. in abb. post g. 11
1 ottobre 1975

L. 1.000

Saturn

**CON NOI
NELLO SPAZIO**



Distribuzione esclusiva per l'Italia SATURN ELETTRONIC - via Biglia 2 - 16129 Genova - Tel. 010-56.66.39

ANTENNE ZODIAC®

Garanzia e Assistenza: SIRTEL - Modena



**PER VALORIZZARE
ED AUMENTARE
LA POTENZA
DEL VOSTRO
TRASMETTITORE**

Antenne di qualità **ZODIAC** per tutte le bande
di frequenza di uso mobile e fisso
Richiedete catalogo



41100 MODENA - Piazza Manzoni, 4 - Tel. 059/304164-304165



Ricetrasmittitore UHF-FM Standard-Nov. El. SR-C430

CARATTERISTICHE

Frequenza 430-440MhZ.- N. Canali 12 + 1 canale
memoria (di cui 3 quarzati) Alimentazione 13,8 V. C.C.
Consumo - Ricezione 0,6 A.
- Standby 0,2 A. - Trasmissione 2,5 A.

TRASMETTITORE

Potenza uscita 10 Watt. - Modulazione FM, (Dev.
± 5 KHz) - Fattore moltiplicazione dei quarzi 24
volte - Spurie e armoniche Almeno 80 dB
sotto la portante.

RICEVITORE

Sensibilità 0,4 µV. a 20 dB. segnale disturbo.
Sensibilità dello squelch 0,2 µV.
Selettività Attenuazione del canale adiacente -
di 75 dB.
Circuito Supereterodina a doppia conversione.



Ricetrasmittitore UHF-FM Standard-Nov. El. SR-C432

CARATTERISTICHE

Frequenza 430 - 440 Mhz. -
N. Canali 6 (di cui 2 quarzati) Alimentazione 12,5 V. C.C.
Consumo in Ricezione 100 mA. - in Standby 11 mA. -
in Trasmissione 800 mA.

TRASMETTITORE

Potenza uscita 2,2 Watt - Modulazione FM (Dev.
± 12 Khz.) Fattore moltiplicazione dei quarzi 24 volte.
Spurie e armoniche Almeno 50 dB sotto la portante.

RICEVITORE

Sensibilità 0,4 µV a 20 dB. segnale disturbo.
Sensibilità dello squelch 0,2 µV.
Selettività Attenuazione del canale adiacente - di 75 dB.
Circuito Supereterodina a doppia conversione.



NOVEL. S.R.L.

Via Cuneo, 3 - 20149 Milano
Telefono 433817 - 4981022

L.E.M.

via Digione, 3 - 20144 MILANO

tel. (02) 468209 - 4984866

ECCEZIONALE OFFERTA n 1

- 100 condensatori pin-up
- 200 resistenze 1/4 - 1/2 - 1 - 2 - 3 - 5 - 7W
- 3 potenziometri normali
- 3 potenziometri con interruttore
- 3 potenziometri doppi
- 3 potenziometri a filo
- 10 condensatori elettrolitici
- 5 autodiodi 12A 100V
- 5 diodi 40A 100V
- 5 diodi 6A 100V
- 5 ponti B40/C2500

TUTTO QUESTO MATERIALE
NUOVO E GARANTITO
ALL'ECCEZIONALE PREZZO DI
LIT 5.000 + s/s

ECCEZIONALE OFFERTA n 2

- 1 variabile mica 20 x 20
- 1 BD111
- 1 2N3055
- 1 BD142
- 2 2N1711
- 1 BU100
- 2 autodiodi 12A 100V polarità normale
- 2 autodiodi 12A 100V polarità revers
- 2 diodi 40A 100V polarità normale
- 2 diodi 40A 100V polarità revers
- 5 zener 1,5W tensioni varie
- 100 condensatori pin-up
- 100 resistenze

TUTTO QUESTO MATERIALE
NUOVO E GARANTITO
ALL'ECCEZIONALE PREZZO DI
LIT 6.500 + s/s

indice degli inserzionisti

di questo numero

pagina nominativo

1432-1433-1434-1435	A.C.E.I.
1427	ALPHA ELETTRONICA
4 ^a copertina	AMTRON
1520-1521-1522	AMTRON
1523-1524-1525	AMTRON
1526-1527-1528	AMTRON
1537	ARI (PESCARA)
1556-1557	AZ
1437	BBE
1541	CALETTI
1424-1425-1552-1553	CAMPIONE ELECTRONICA ELCA SAS
1413	CASSINELLI
1565	CENTRO ELETTRONICO BISCOSSI
1436-1549	C.T.E.
1550	DE CAROLIS
1422	DERICA ELETTRONICA
1534	ELCO ELETTRONICA
1435	ELECTROMECC
1536	ELETTRONICA AMBROSIANA
1551	ELETTRONICA BIANCHI
1535-1536-1566-1567	ELETTRONICA CORNO
1544	ELETTRO NORD ITALIANA
1414	ELETR. SHOP CENTER
1555	EL.RE
1418	ELT ELETTRONICA
1430	EMC
1538-1563-1564	ESCO
1415-1416-1417	FANTINI
1539	GENERAL ELEKTRONENRÖHREN
1532-1543	G.B.C.
1440	HANDIC
1419	IST
1421	KIT COLOR
1471-1537	LARIR
1545	LEA
1410	LEM
1428-1429	MAESTRI
1558	MAGNUM ELECTRONIC
1438-1439-1493	MARCUCCI
1559	MECANORMA
1423-1426	MELCHIONI
1431	MOELLER
1546-1547	MONTAGNANI
1562	NOVA
3 ^a copertina	NOV.EL
1409	NOV.EL
1568	PERRY ELETTRONICA
1542	P.G. ELECTRONICS
1548	QUECK
1540	RADIOSURPLUS ELETTRONICA
1420	RC ELETTRONICA
1564	REAL KIT
1 ^a copertina	SATURN
1561	SHF ELTRONIK
2 ^a copertina	SIRTEL
1533	VECCHIETTI
1560	WILBIKIT
1554	ZETA ELETTRONICA
1412	ZETAGI

cq elettronica

ottobre 1975

sommario

- 1410 **indice degli inserzionisti**
- 1441 **operazione ascolto** (Zella)
segue la realizzazione del ricevitore a doppia conversione con l'amplificatore FI a 9000 kHz
- 1446 **quiz** (Cattò)
soluzione - vincitori - nuovo quiz
- 1447 **Un amplificatore centralizzato** (Visintini)
- 1456 **Converter « one tone » a filtri attivi** (Boarino)
- 1460 **Risultati Contests** (Fanti)
- 1461 **Sperimentare** (Ugliano)
il progetto del mese (Boninfanti)
Gallo juke-box
Sinite papocchiam venire ad me (Rui, Righi, Guidi, Sammarco, Sortino)
- 1466 **Dall'Inghilterra l'ultima proposta per il mercato Hi-Fi**
- 1468 **432 MHz FM: Una pregevole soluzione** (D'Altan)
- 1472 **Filtri a quarzo in media Frequenza** (Buzio)
- 1475 **Antenna « beam » di Andrea IØSJX per i 14 MHz** (Di Pietro)
- 1482 **Machina spallanzanii: un pipistrello elettronico** (Urbani, Lascari e Niresi)
- 1491 **Premio Nazionale antenna d'oro « ing. F. Magni »**
- 1492 **La pagina dei pierini** (Romeo)
Precisioni logiche - Un concorso - Risultati del concorso precedente
- 1494 **CB a Santiago 9 + (Can Barbone 1°)**
Avviso ai lettori novelli - Parliamo di antenne - Uno « scarpone » da « duecento » - Come sevizare un onesto « casalingo » - Altre due antenne
- 1500 **musica elettronica** (Marincola)
metodi digitali
- 1508 **progetto « starfighter »** (Medri)
Una stazione completa per la ricezione delle bande spaziali 136 ÷ 138 MHz e 1680 ÷ 1698 MHz
- 1514 **Effemeridi** (Medri)
ESSA 8 - NOAA 3 - NOAA 4 - Oscar 6 e 7
- 1515 **Una completa stazione per i 70 cm** (Taddei)
Completiamo il «progetto 432» con le necessarie strumentazioni e con il mezzo radiante.
1. Scaler
- 1520 **UK580/S - Ponte di misura R-L-C** (note Amtron)
- 1529 **offerte e richieste**
- 1529 **modulo per inserzioni * offerte e richieste ***
- 1530 **pagella del mese**

(disegni di M. Montanari e G. Magagnoli)

EDITORE edizioni CD
DIRETTORE RESPONSABILE Giorgio Totti
REDAZIONE - AMMINISTRAZIONE
ABBONAMENTI - PUBBLICITA'
40121 Bologna, via C. Boldrini, 22 - ☎ 55 27 06 - 55 12 02
Registrazione Tribunale di Bologna, n. 3330 del 4-3-68
Diritti di riproduzione e traduzione riservati a termine di legge.
STAMPA
Tipo-Lito Lame - 40131 Bologna - via Zanardi, 506 B
Spedizione in abbonamento postale - gruppo III
Pubblicità inferiore al 70%
DISTRIBUZIONE PER L'ITALIA
SODIP - 20125 Milano - via Zuretti, 25 - ☎ 69 67
00197 Roma - via Serpieri, 11/5 - ☎ 87 49 37

DISTRIBUZIONE PER L'ESTERO
Messagerie Internazionali - via M. Gonzaga, 4
20123 Milano ☎ 872.971 - 872.973

ABBONAMENTI: (12 fascicoli)
ITALIA L. 10.000 c. post. 8/29054 edizioni CD Bologna
Arretrati L. 800

ESTERO L. 11.000
Arretrati L. 800
Mandat de Poste International
Postanweisung für das Ausland
payable à / zahlbar an
edizioni CD
40121 Bologna
via Boldrini, 22
Italia

Cambio indirizzo L. 200 in francobolli

Manoscritti, disegni, fotografie, anche se non pubblicati, non si restituiscono.

S 9 + R 5? Qui c'è sotto qualcosa!
CHIARO E' UN ZETAGI
NUOVO LINEARE a valvole mod. BV130



CARATTERISTICHE:

Alimentazione: 220V 50 Hz
 Potenza uscita: 80 W AM-150SSB
 Potenza ingresso: 1-5 W
 USA DUE VALVOLE
 Frequenza: 26 ÷ 30 MHz

L. 93.500 IVA inclusa



NUOVO LINEARE B50

CB da mobile
 AM-SSB
 Input: 0,5 ÷ 4 W
 Output: 25 ÷ 30 W
L. 45.000 IVA inclusa

AMPLIFICATORI LINEARI

MOD.	F. MHz	AL. Volt	Ass. Amp.	Input Watt	Output Watt	Modulaz. Tipo	Prezzo
B 12-144 Transistor	140-170	12-15	1,5-2	0,5-1	10-12	AM-FM SSB	42.500
B 40-144 Transistor	140-170	12-15	5-6	8-10	35-45	AM-FM SSB	79.000
B 50 Transistor	25-30	12-15	3-4	1-4	25-30	AM-SSB	45.000
B 100 Transistor	25-30	12-15	6-7	1-4	40-60	AM-SSB	93.500
BV 130 a Valvole	25-30	220	-	1-6	70-100	AM-SSB	93.500

Spedizioni ovunque in contrassegno.
 Per pagamento anticipato s. sp. a nostro carico.

Consultateci chiedendo il nostro catalogo generale inviando L. 200 in francobolli.

L. 93.500 IVA inclusa

LINEARE MOBILE B 100

60 W AM - 100 SSB
 Comando alta e bassa potenza
 Frequenza:
 26 ÷ 30 MHz



La **ZETAGI** ricorda anche la sua vasta gamma di alimentatori stabilizzati che possono soddisfare qualsiasi esigenza.



ZETAGI

via E. Fermi, 8 - Tel. (039) 66.66.79
20059 VIMERCATE (MI)

NOVO Test

2

NUOVA SERIE
TECNICAMENTE MIGLIORATO
PRESTAZIONI MAGGIORATE
PREZZO INVARIATO

BREVETTATO

Classe 1,5 c.c. 2,5 c.a.

FUSIBILE DI PROTEZIONE
 GALVANOMETRO A NUCLEO MAGNETICO
 21 PORTATE IN PIU' DEL MOD. TS 140

Mod. TS 141 20.000 ohm/V in c.c. e 4.000 ohm/V in c.a.
10 CAMPI DI MISURA 71 PORTATE
VOLT C.C. 15 portate: 100 mV - 200 mV - 1 V - 2 V - 3 V - 6 V - 10 V - 20 V - 30 V - 60 V - 100 V - 200 V - 300 V - 600 V - 1000 V
VOLT C.A. 11 portate: 1,5 V - 15 V - 30 V - 50 V - 100 V - 150 V - 300 V - 500 V - 1000 V - 1500 V - 2500 V
AMP. C.C. 12 portate: 50 µA - 100 µA - 0,5 mA - 1 mA - 5 mA - 10 mA - 50 mA - 100 mA - 500 mA - 1 A - 5 A - 10 A
AMP. C.A. 4 portate: 250 µA - 50 mA - 500 mA - 5 A
OHMS 6 portate: Ω x 0,1 - Ω x 1 - Ω x 10 - Ω x 100 - Ω x 1 K - Ω x 10 K
REATTANZA 1 portata: da 0 a 10 MΩ
FREQUENZA 1 portata: da 0 a 50 Hz - da 0 a 500 Hz (condens. ester.)
VOLT USCITA 11 portate: 1,5 V (condens. ester.) - 15 V - 30 V - 50 V - 100 V - 150 V - 300 V - 500 V - 1000 V - 1500 V - 2500 V
DECIBEL 6 portate: da -10 dB a +70 dB
CAPACITA' 4 portate: da 0 a 0,5 µF (aliment. rete) da 0 a 50 µF - da 0 a 500 µF da 0 a 5000 µF (aliment. batteria)

Mod. TS 161 40.000 ohm/V in c.c. e 4.000 ohm/V in c.a.
10 CAMPI DI MISURA 69 PORTATE
VOLT C.C. 15 portate: 150 mV - 300 mV - 1 V - 1,5 V - 2 V - 3 V - 5 V - 10 V - 30 V - 50 V - 60 V - 100 V - 250 V - 500 V - 1000 V
VOLT C.A. 10 portate: 1,5 V - 15 V - 30 V - 50 V - 100 V - 300 V - 500 V - 600 V - 1000 V - 2500 V
AMP. C.C. 13 portate: 25 µA - 50 µA - 100 µA - 0,5 mA - 1 mA - 5 mA - 10 mA - 50 mA - 100 mA - 500 mA - 1 A - 5 A - 10 A
AMP. C.A. 4 portate: 250 µA - 50 mA - 5 A
OHMS 6 portate: Ω x 0,1 - Ω x 1 - Ω x 10 - Ω x 100 - Ω x 1 K - Ω x 10 K
REATTANZA 1 portata: da 0 a 10 MΩ
FREQUENZA 1 portata: da 0 a 50 Hz - da 0 a 500 Hz (condens. ester.)
VOLT USCITA 10 portate: 1,5 V (condens. ester.) - 15 V - 30 V - 50 V - 100 V - 300 V - 500 V - 600 V - 1000 V - 2500 V
DECIBEL 5 portate: da -10 dB a +70 dB
CAPACITA' 4 portate: da 0 a 0,5 µF (aliment. rete) da 0 a 50 µF - da 0 a 500 µF da 0 a 5000 µF (alim. batteria)

MISURE DI INGOMBRO
 mm. 150 x 110 x 46
 sviluppo scala mm 115 peso gr. 600

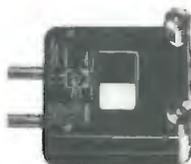


cassinelli & c

20151 Milano ■ Via Gradisca, 4 ■ Telefoni 30.52.41 / 30.52.47 / 30.80.783

una grande scala in un piccolo tester

ACCESSORI FORNITI A RICHIESTA



RIDUTTORE PER CORRENTE ALTERNATA

Mod. TA6/N portata 25 A - 50 A - 100 A - 200 A



DERIVATORE PER CORRENTE CONTINUA

Mod. SH/150 portata 150 A
 Mod. SH/30 portata 30 A



CELLULA FOTOELETTRICA

Mod. L1/N campo di misura da 0 a 20.000 LUX



PUNTALE ALTA TENSIONE

Mod. VCS portata 25.000 Vc.c.



TERMOMETRO A CONTATTO

Mod. T1/N campo di misura da -25° + 250°

DEPOSITI IN ITALIA:

ANCONA - Carlo Giongo Via Milano, 13

BARI - Biagio Grimaldi Via Buccari, 13

BOLOGNA - P.I. Sibani Attilio Via Zanardi, 2/10

CATANIA - Elettro Sicula Via Cadamosto, 18

FIRENZE - Dr. Alberto Tiranti Via Fra Bartolommeo, 38

GENOVA - P.I. Conte Luigi Via P. Salvago, 18

TORINO - Rodolfo e Dr. Bruno Pomè C.so D. degli Abruzzi, 58 bis

PADOVA - Pierluigi Righetti Via Lazzara, 8

PESCARA - GE - COM Via Arrone, 5

ROMA - Dr. Carlo Riccardi Via Amatrice, 15

IN VENDITA PRESSO TUTTI I MAGAZZINI DI MATERIALE ELETTRICO E RADIO TV

scale a 5 colori

minicad



Ricetrasmittitore SBE; stazione base 23 canali quarzati, 5 Watt - mobile in legno.

I professionisti dell'etere



Rappresentati in tutta Italia da

electronic shop center

via Marcona, 49 - 20129 Milano - Ufficio vendite: tel. 54.65.000

FANTINI ELETTRONICA

SEDE: Via Fossolo, 38 c/d - 40138 BOLOGNA
C. C. P. N. 8/2289 - Telefono 34.14.94

FILIALE: Via R. Fauro, 63 - Tel. 80.60.17 - ROMA

MATERIALE NUOVO

TRANSISTOR

2G398	L. 100	AC142	L. 200	BC109C	L. 190
2N711	L. 140	AC180K	L. 240	BC158	L. 200
2N1711	L. 290	AC181K	L. 240	BC302	L. 360
2N2904	L. 350	AC187K	L. 280	BCY79	L. 250
2N2905	L. 350	AC192	L. 150	BD159	L. 580
2N3055	L. 800	AD142	L. 600	BF194	L. 210
AC127	L. 220	AF106	L. 200	BFX17	L. 950
AC128	L. 220	AF126	L. 280	BSX29	L. 200
AC180	L. 80	AS211	L. 70	BSX81A	L. 150
AC138	L. 180	BC107	L. 170	SE5030A	L. 130
AC141	L. 200	CC108	L. 170	SFT226	L. 80

FET

BF245	L. 600	2N2646	L. 700
2N3819	L. 480	2N2647	L. 850
2N3822	L. 1000	2N4891	L. 670
2N4391	L. 480	2N4893	L. 670
T1212 (2N3819)	L. 480	MU10	L. 650

DARLINGTON 90 W MJ1000

5603 MOTOROLA plastico Si - 8 W - 35 V - 15 A	L. 800
---	--------

PONTI RADDRIZZATORI E DIODI

B40C800	L. 330	1N4004	L. 80	OA95	L. 50
B90C2200	L. 600	1N4005	L. 90	1N5400	L. 250
B120C4000	L. 1100	1N4007	L. 120	1N1199 (50 V/12 A)	L. 500
1N4001	L. 70	1N4148	L. 60		

DIODI SIEMENS 400 V - 25 A su alette in alluminio presofuso L. 3.000

DIODI LUMINESCENTI (LED)

MV54 rossi puntiforme	L. 500
VERDI o ROSSI puntiformi	L. 320
ARANCIO, VERDI, GIALLI	L. 320
ROSSI	L. 180
GHIERA di fissaggio per LED Ø 4,5 mm	L. 100

PORTALAMPADA-SPIA, gemma quadra 24 V L. 400

PORTALAMPADA SPIA NEON 220 V L. 350

NIXIE IT5870S, verticali Ø 12 h 30 L. 2.500

QUARZI MINIATURA MISTRAL 27,120 MHz L. 800

DISPLAY 7 SEGMENTI

FND70 L. 1.500 - TIL312 L. 2.100 - LIT33 (3 cifre) L. 6.000

SN7400	L. 270	SN7490	L. 770	µA741	L. 700
SN74100	L. 500	SN7492	L. 850	MC852P	L. 250
SN7404	L. 400	SN74141	L. 900	NE555	L. 800
SN7410	L. 300	SN7525	L. 500	TAA621	L. 1200
SN7447	L. 1100	µA709	L. 680	1BA810	L. 1500
SN7475	L. 730	µA723	L. 930	TAA611T	L. 800

ZOCCOLI per integrati per AF Texas, 14-16 piedini L. 230

ZOCCOLI in plastica per integrati

— 7+7 piedini	L. 160	— 7+7 pied. divaric.	L. 230
— 8+8 piedini	L. 160	— 8+8 pied. divaric.	L. 280

DIODI CONTROLLATI AL SILICIO

600V 10A	L. 1800	300V 8 A	L. 950	400V 3 A	L. 760
200V 8A	L. 850	200V 3 A	L. 550	80V - 0,8A	L. 450

TRIAC Q4004 (400 V - 4,5 A) L. 1.150

TRIAC Q4006 (400 V - 6,5 A) L. 1.200

TRIAC Q4010 (400 V - 10 A) L. 1.450

DIAC GT40 L. 250

FILTRI RETE ANTIDISTURBO ICAR 250 Vca - 0,6 A L. 500

ZENER 400 mV - 3,3 V - 4,7 V - 5,1 V - 5,6 V - 6 V - 7,5 V - 9 V - 12 V - 20 V - 23 V - 28 V - 30 V L. 150

ZENER 1 W - 5 % - 9 V - 11 V - 12 V - 15 V - 18 V L. 190

PASSANTI in plastica Ø 6 L. 20

MICROSWITCH a levetta 28 x 16 x 10 L. 600

MICROSWITCH a levetta 20 x 12 x 6 L. 350

MICRODEVIATORI 1 via L. 650

MICRODEVIATORI 1 via 3 posizioni L. 700

MICRODEVIATORI 2 vie L. 750

DEVIATORI UNIPOLARI L. 350

COMMUTATORI a levetta a 2 pos. L. 400

INTERRUTTORI a levetta 250 V - 2 A L. 260

DEVIATORI Rocker Switch L. 600

PULSANTI normalmente aperti L. 250

CAMBIOTENSIONI 220/120 V L. 60

SIRENE ATECO

— AD12: 12 V 11 A 132 W - 12100 giri/min - 114 dB L. 13.000

AMPLIFICATORE OLIVETTI 1,5 W - 8 Ω - 9 V - dimensioni 70 x 23 x 15 mm L. 1.900

ALTOP. T100 - 8 Ω / 4 W - Ø 100 per TVC L. 700

ALTOP. 45 - 8 Ω - 0,1 - Ø 45 L. 600

ALTOP. Philips ellitt. 70 x 155 - 8 Ω - 8 W L. 1.800

ALTOP. PHILIPS bicono 8 Ω / 6 W L. 2.700

FOTODARLINGTON 2N5777 e MT2 L. 1.600

FOTORESISTENZE PHILIPS B873107 L. 600

FOTORESISTENZE miniatura L. 600

RESISTENZE NTC 20 kΩ - 2 kΩ L. 150

VARISTOR E298 ZZ/06 L. 200

POTENZIOMETRI A GRAFITE

— 100 kΩ - 100 kC2 - 150 kA L. 150

— 3+3 MA con int. a strappo - 1+1 MC con int. L. 250

— 10+10 MB - 2+2 MC - 200+200 kΩ Log L. 200

POTENZIOMETRI a cursore 15 K lin. + 1 K lin. + 7,5 K log L. 500

POTENZIOMETRI a cursore 500 K lin. + 1 K lin. + 7,5 K log. + int. L. 700

COMMUTATORE C.T.S. a 10 pos. - 2 settori, perni coassiali a comando indipendente (o unico). Alto isolamento L. 700

SALDATORI A STILO PHILIPS per c.s. 220 V / 50 W. Posizione di attesa a basso consumo 25 W PUNTA A LUNGA DURATA L. 4.800

SALDATORE ISTANTANEO a pistola ELEKTROLUME 220 V / 110 W L. 6.500

VALVOLE

QCC03/14 L. 2.000 13CL6 L. 1.200

5C110 L. 2.000 17EM5 L. 800

6FD5 L. 600 19FD5 L. 700

TRASMETTITORI DI MOTO SELSYN 115 V / 60 c/s

— SYNCHRO type 23 CT6 a Galileo mm 100 x 50 Ø la coppia L. 18.000

— MAGSLIP FERRANTI mm 145 x 85 Ø la coppia L. 22.000

TRASFORMATORI alim. 125-160-220 V → 25 V - 1 A L. 2.400

TRASFORMATORI alim. 15 W - 220 V → 15+15 V L. 2.500

TRASFORMATORI alim. 25 W - 220 V → 15+15 V L. 3.000

TRASFORMATORI 125-220 → 25 V - 6 A L. 6.000

TRASFORMATORI alim. 50 W - 220 V → 15+15 V / 4 A L. 4.200

TRASFORMATORI alim. 4 W 220 V → 6+6 V / 400 mA L. 1.200

TRASFORMATORI alim. 5 W - Prim.: 125 e 220 V - Second.: 15 V / 250 mA e 170 V / 8 mA L. 1.200

TRASFORMATORI alim. 125-220 V → 24+24 V / 4 W L. 1.000

VARIAC TRG102: Ingresso 220 V - Uscita 0 → 260 V 0,8 A 0,2 KVA L. 10.000

ALIMENTATORI STABILIZZATI DA RETE 220 V

13 V / 1,5 A - non protetto L. 11.000

13 V / 2,5 A L. 15.000

3,5 → 15 V / 3 A, con Voltmetro e Amperometro L. 30.000

13 V / 5 A, con Amperometro L. 31.000

4,5 → 25 V / 5 A max con strumento AV L. 23.000

ALIMENTATORI 220 V → 6-7,5-9-12 V / 300 mA L. 3.000

CONFEZIONE gr. 30 stagno al 60 % Ø 1,5 L. 300

STAGNO al 60 % Ø 1,5 in rocchetti da Kg. 0,5 L. 2.800

STAGNO al 60 % Ø 1,5 in rocchetti da Kg. 3,5 L. 17.000

PACCO da 100 resistenze assortite L. 1.000

» da 100 condensatori assortiti L. 1.000

» da 100 ceramici assortiti L. 1.000

» da 40 elettrolitici assortiti L. 1.200

CONTATTI REED in ampolla di vetro

— lunghezza mm 20 - Ø 2,5 L. 450

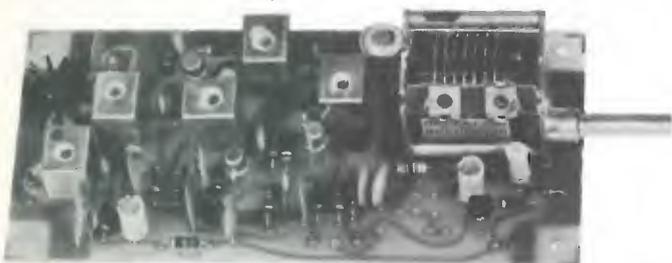
— lunghezza mm 28 - Ø 4 L. 300

— lunghezza mm 48 - Ø 6 L. 250

Le spese di spedizione (sulla base delle vigenti tariffe postali) e le spese di imballo, sono a totale carico dell'acquirente. LE SPEDIZIONI VENGONO FATTE SOLO DALLA SEDE DI BOLOGNA. - NON DISPONIAMO DI CATALOGO.

ELT elettronica

Spedizioni celeri
Pagamento a 1/2 contrassegno
Per pagamento anticipato,
spese postali a nostro carico.



VFO 27

Gamma di frequenza 26-28 MHz, stabilità migliore di 100 Hz/h, uscita 75 ohm, alimentazione 12-16 V, adatto a pilotare trasmettitori che usano quarzi da 26...28 MHz, oppure da usarsi per la costruzione di trasmettitori a conversione per la gamma 144-146 MHz, dim. 13 x 6.

L. 22.000 (IVA compresa)

VFO 27 "special"

Come il VFO 27, ma con frequenza di uscita nei seguenti modelli:

"punto rosso" 36,600-39,800 MHz
"punto blu" 22,700-24,500 MHz
"punto giallo" 31,800-34,600 MHz

L. 22.000 (IVA compresa)

VFO 72

Gamma di frequenza 72-73 MHz, uscita 100 mW, stabilità migliore di 200 Hz/h, uscita 75 ohm, alimentazione 12-16 V, adatto a pilotare trasmettitori che usano quarzi da 72...73 MHz, ingresso BF per modulare in FM, dimensioni 13 x 6.

L. 23.000 (IVA compresa)

ALTRE FREQUENZE A RICHIESTA (non inferiori a 21 MHz) stesso prezzo.



Convertitore PL1

Da usarsi in unione alla sintonia digitale SEK7 (versione 143-147,999 MHz), misura la frequenza di uscita di qualsiasi trasmettitore per 144-146 MHz, sensibilità 200 mV, alimentazione 12-16 V, 6 transistor, oscillatore quarzato, dimensioni 8,5 x 6.

L. 20.500 (IVA compresa)

Sintonia digitale SEK7
Versione 20...29,999 MHz

5 tubi nixie, 15 circuiti integrati, ingresso fino a 40 MHz, adatta al ricevitore K7 ed a qualsiasi ricevitore operante sulla frequenza indicata avente la prima media frequenza a 4,6 MHz, permette la lettura esatta al KHz, base dei tempi quarzata, regolazione di frequenza e di sensibilità, alimentazione 5 V 500 mA, 150-190 V 10 mA, dimensioni 15x7,5x4.

L. 49.500 (IVA compresa)

Versione 143-147,999 MHz
Caratteristiche come versione precedente, 6 tubi nixie, dimensioni 15x8,5x4.

L. 56.000 (IVA compresa)

Frequenzimetro per 144-146 MHz
Scatola metallica dimensioni 24x17x7,5, contiene la sintonia digitale SEK7, il modulo PL1, alimentatore incorporato (a richiesta a 220 V o a 12 V), legge direttamente la frequenza di uscita di qualsiasi trasmettitore 144-146 MHz.

L. 123.000 (IVA compresa)



SEK 7

Tutti i moduli si intendono in circuito stampato (vetronite), imballati e con istruzioni allegate.

ELT elettronica - via T. Romagnola, 92 - tel. (0571) 49321 - 56020 S. Romano (Pisa)

Gratis i'18 passi' che ti porteranno a imparare l'elettronica in pochi giorni

sitcap 755C



L'ELETTRONICA non è difficile, misteriosa, pesante da studiare, astratta. L'IST te lo prova con il suo metodo d'insegnamento programmato, vivo, facile, efficace, veloce (in sole 18 lezioni)!

Perché tu possa giustamente controllare questa affermazione, l'IST ti offre in regalo (hai letto bene!) la Selezione dei "18 passi" che ti porteranno ad imparare finalmente a fondo, in poco tempo e con sicurezza, questa moderna tecnica.

Il fascicolo che ti invieremo, totalmente gratis, è una raccolta di pagine prese integralmente dai 18 fascicoli-lezioni che formano l'intero corso. E' quindi un assaggio perfetto della bontà e della bellezza del metodo, della semplice chiarezza che ti accompagnerà durante lo studio e nella realizzazione degli esperimenti.

Questi li costruirai a casa tua, con i componenti che ti invieremo. **Capirai sperimentando!**

Il nostro corso ELETTRONICA - redatto da esperti conoscitori europei - comprende 18 fascicoli-lezioni, 6 scatole di materiale per oltre 70 esperimenti (tra cui una radio a transistor), assistenza didattica personalizzata (correzione delle soluzioni da parte di insegnanti qualificati), Certificato Finale con giudizio complessivo e parziale delle

single materie! Inoltre, 2 eleganti e pratici raccoglitori, indice a rubrica, fogli compiti intestati, buste pre-stampate, ecc.

GRATIS IL FASCICOLO SPECIALE!

L'invio del tagliando ti dà diritto a questa "antologia di ELETTRONICA" gratuita! Avrai così la certezza matematica di correre con il metodo IST un solo rischio; quello

di imparare l'ELETTRONICA con facilità, col minimo impegno, in breve tempo!

Compila e spedisce il tagliando OGGI STESSO in busta chiusa o su cartolina postale.

IST Oltre 67 anni di esperienza in Europa e 27 in Italia nell'insegnamento per corrispondenza

IST-ISTITUTO SVIZZERO DI TECNICA

Via S. Pietro, 49/35 B
21016 LUINO

Telef. (0332) 530469

Desidero ricevere - per posta, GRATIS e senza impegno - la Selezione dei "18 passi" per imparare l'ELETTRONICA e dettagliate informazioni sul corso (si prega di scrivere una lettera per casella).

Cognome									
Nome									
Via					N.				
C.A.P.					Città				

L'IST è l'unico Istituto Italiano Membro del CEC - Consiglio Europeo Insegnamento per Corrispondenza - Bruxelles.

Non sarete mai visitati da rappresentanti!

FREQUENZIMETRI DIGITALI

0 ÷ 70 MHz

FREQUENZA: 10 Hz a 70 MHz
 IMPEDENZA: 1 MΩ 10 pF
 SENSIBILITA': migliore di 10 mV fino a 20 MHz
 TRIGGER: automatico
 TENSIONE MAX INGRESSO: 100 V eff.
 PRECISIONE DI LETTURA: ± digit.
 TEMPO DI LETTURA: 12/10 sec. lett.
 Hz 99.900
 12/1000 sec. lett.
 KHz 99.999
 USCITA MARKER: 1 MHz 100 KHz
 ALIMENTAZIONE: 220 V AC 50/60 Hz
 PESO: kg. 2
 DIMENSIONI: cm. 5,5 x 24 x 24

Prezzo L. 105.000

0 ÷ 360 MHz

FREQUENZA: 10 Hz a 70 MHz
 IMPEDENZA: 1 MΩ 10 pF
 SENSIBILITA': migliore di 10 mV fino a 20 MHz
 TRIGGER: automatico
 TENSIONE MAX INGRESSO: 100 V eff.
 PRECISIONE DI LETTURA: ± digit.
 TEMPO DI LETTURA: 12/10 sec. lett.
 Hz 99.999
 12/1000 sec. lett.
 KHz 99.999
 USCITA MARKER: 1 MHz 100 KHz
 CARATTERISTICHE ENTRATA B
 FREQUENZA: 30 MHz 360 MHz
 SENSIBILITA': 50 mV + 250 MHz -
 - 250 mV + 360 MHz
 IMPEDENZA INGRESSO: 50Ω
 TENSIONE MAX INGRESSO: 50V eff.
 TRIGGER: automatico
 ALIMENTAZIONE: 220 V AC 50/60 Hz
 PESO: kg. 2
 DIMENSIONI: cm. 5,5 x 24 x 24

Prezzo L. 195.000

0 ÷ 700 MHz

FREQUENZA: 10 Hz a 70 MHz
 IMPEDENZA: 1 MΩ 10 pF
 SENSIBILITA': migliore di 10 mV fino a 20 MHz
 TRIGGER: automatico
 TENSIONE MAX INGRESSO: 100 V eff.
 PRECISIONE DI LETTURA: ± digit.
 TEMPO DI LETTURA: 12/10 sec. lett.
 Hz 99.999
 12/1000 sec. lett.
 KHz 99.999
 USCITA MARKER: 1 MHz 100 KHz
 CARATTERISTICHE ENTRATA B
 FREQUENZA: 60 MHz a 700 MHz
 SENSIBILITA': 50 mV a 200 MHz -
 - 250 mV a 500 MHz
 IMPEDENZA INGRESSO: 50Ω
 TENSIONE MAX INGRESSO: 50V eff.
 TRIGGER: automatico
 ALIMENTAZIONE: 220 V AC 50/60 Hz
 PESO: kg. 2
 DIMENSIONI: cm. 5,5 x 24 x 24

Prezzo L. 249.000

In ogni frequenzimetro dei tre tipi presentati può essere inserito un quarzo termostato onde renderlo alla pari di un frequenzimetro professionale.

ALIMENTATORE STABILIZZATO PROFESSIONALE ASP 13

ALIMENTAZIONE: 220 V AC ± 30% valore nominale rete
 USCITA: 4,5 V 25 V regolabili
 TEMPO DI STABILIZZAZIONE: 1/1000 sec.
 CARICO CONTINUO: 3 A
 Autoprotetto contro i cortocircuiti e RF
 Completo di strumento voltamper

Prezzo L. 18.000

IMPORTANTE TUTTI I NOSTRI PRODOTTI SONO GARANTITI 1 ANNO DA DIFETTI DI COSTRUZIONE ED EVENTUALMENTE SOSTITUIBILI

I PREZZI SI INTENDONO ESCLUSI DI IVA - SPEDIZIONI OVUNQUE - INTERPELLATECI !!!

La Kit Color

forte dei successi ottenuti
 prosegue nella vendita della

SCATOLA DI MONTAGGIO PER TELEVISORE A COLORI DA 26"



Mod. Seletron TVC SM7201

KIT COMPLETO TVC SM7201 L. 312.000

SENZA MOBILE E CINESCOPIO L. 168.000

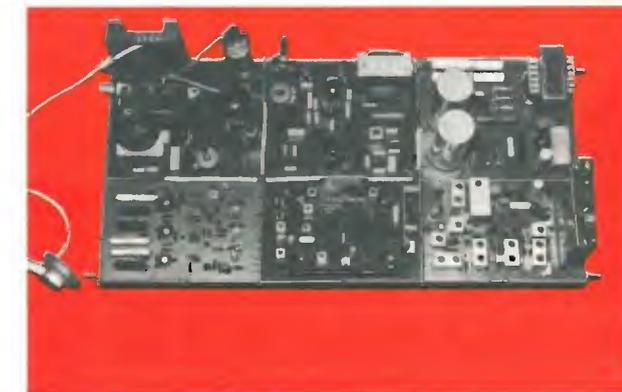
(IVA e porto esclusi)

ASSOLUTA SEMPLICITA' DI MONTAGGIO

- I circuiti che richiedono speciali strumenti per la taratura sono premontati ed allineati.
- La messa a punto di tutti gli altri circuiti si effettua con un comune analizzatore.
- Un dettagliato manuale di istruzioni allegato fornisce tutte le indispensabili specifiche per il montaggio e la messa a punto.
- Il nostro Laboratorio Assistenza Clienti è a disposizione per qualsiasi Vostra esigenza.

Per ulteriori informazioni richiedere, con tagliando a lato, opuscolo illustrativo alla:

KIT COLOR
 via M. Malachia De Taddei, 21
 Tel. (02) 4986287 - 20146 MILANO



il cuore elettronico Kit Color



Spett. **KIT COLOR**

Vogliate inviarmi, senza alcun impegno da parte mia, n. 1 opuscolo illustrativo della scatola di montaggio SM 7201.
 Allego L. 200 in francobolli per spese postali.

Cognome _____

Nome _____

Via _____

Città _____ C.A.P. _____

DERICA ELETTRONICA

00181 ROMA - via Tuscolana, 285 B - tel. 06-727376

TRANSISTORS:

BC 113	L. 180*	BF 199	L. 250*
BC 139	L. 350*	BF 258	L. 400*
BC 148/b	L. 200*	BF 367	L. 250*
BC 158/B	L. 200*	BF 374	L. 250*
2N 333	L. 120*	BF 394	L. 350*
BD 159	L. 500*	TJ 291/b(BC 207)	L. 200*
BD 506	L. 400*	TJ 292/b(BC 208)	L. 200*
BF 198	L. 250*		

DIODI:

BA 129	L. 130*	OA 91	L. 75*
BA 130	L. 90*	TR 5 (200V-1A)	L. 150*
SFD 115 (1N542)	L. 75*	EM513	L. 220*
BY 188	L. 200*	R6083	L. 70*
BA 157	L. 300*	R6125	L. 70*

Ponti nuovi 30V-12A	L. 1.000*
Ponti nuovi 400V-2,5A	L. 1.200*
Autodiodi nuovi 50V-25A	L. 300*

SCR 100V-1,8A	L. 450*
SCR 400V-5A	L. 1.200*
SCR 120V-70A	L. 8.000*

LED FLW 117	L. 400
TRIMPOT 500 Ω BOURNS	L. 400*
INTEGRATO MC 1358 (CA 3065)	L. 1.600*
INTEGRATO TAA 550	L. 650*

PER ANTIFURTI:

INTERRUTTORE REED con calamita	L. 450*
COPPIA MAGNETE E INTERRUTTORE REED in contenitore plastico	L. 1.800*
COPPIA MAGNETE E DEVIATORE REED IN CONTENITORE PLASTICO	L. 2.800*
INTERRUTTORE A VIBRAZIONE (Tilt)	L. 2.800*
SIRENE POTENTISSIME 12 V	L. 15.000*
MICRORELAIS 24V-4 scambi	L. 2.000*
RELAIS in vuoto orig. americani 12V-6 interruttori con zoccolo - 40x36xh56	L. 1.500*

Microrelai SIEMENS nuovi da montag.	
12V 2 scambi	L. 1.600*
12V 4 scambi	L. 1.800*

CALAMITE in plastica per tutti gli usi mm 8 x 3,5 al m.	L. 1.200*
CALAMITE mm 22x15x7 cad.	L. 150*
CALAMITE mm 39x13x5 cad.	L. 150*
CALAMITE Ø mm 14x4 cad.	L. 100*

INTERRUTTORI KISSLING (IBM) 250V-6A	L. 250
MICROSWITCH orig. MICRO MINIATURE	L. 350
MICROSWITCH SEMPLICE E VARI TIPI DI LEVE	L. 1.100
INTERRUTTORI TERMICI KLIXON (nc) a temperatura regolabile da 37° e oltre	L. 1.000*

LAMPADINE MIGNON WESTINGHOUSE 6 V cad.	L. 70
ACIDO - INCHIOSTRO per circuiti gratis 2 hg. bachelite ramata)	L. 1.500
MICROFONI PIEZO - LESA con start	L. 3.000
MICROFONI PIEZO-LESA senza start c/ supporto	L. 3.000

VETRONITE - VETRONITE - VETRONITE - doppio rame

Delle seguenti misure ne abbiamo quantità enormi:			
mm 294x245	L. 1.350	mm 425x363	L. 2.750
mm 350x190	L. 1.200	mm 450x270	L. 2.200
mm 375x260	L. 1.750	mm 525x310	L. 2.900

Richiedeteci le misure che Vi occorrono, ne abbiamo altri 120 tagli.

AMPLIFICATORI NUOVI di importazione BI-PAK 50W RMS (25 eff) a transistor, risposta 15 Hz a 100,000 ± 1 dB, distorsione migliore 0,1% a un KHz, rapporto segnali disturbo 80 dB, alimentazione 10-35V; misure mm 63 x 105 x 13. con schema L. 8.500

IL NEGOZIO RESTERA' CHIUSO:

Sabato pom. e domenica: da maggio a settembre
Domenica e lunedì: da ottobre a aprile.

Microamplificatori nuovi BF, con finali AC 180-181, alim. 9V-2,5W eff. su 5 Ω, 2W eff. su 8 Ω, con schema L. 2.500*

TUBI CATODICI (usati ma funzionanti) 5ABP1 L. 10.000*
TUBI CATODICI (usati ma funzionanti) 7MP7 L. 7.500*
CINESCOPIO RETTANGOLARE 6" schermo alluminizzato 70° completo dati tecnici (NUOVI) L. 7.000*

MICROFONI CON CUFFIA alto isolamento acustico MK 19 L. 4.500*
MOTORINI STEREO 8 AEG usati L. 1.800*
MOTORINI Japan 4,5V per giocattoli L. 350*
MOTORINI temporizzatori 2,5 RPM - 220V L. 1.500*
MOTORINI 70W Eindowen a spazzole reversibili 120-160-220V L. 2.000*

MOTORI MARELLI monofasi 220 V - Ac pot. 110W L. 12.000*
MOTORIDUTTORI 115V AC pot. 100W 4 RPM reversibili adatti per rotori antenna L. 15.000*

BOBINE da 250 mt. CAVETTO BIPOLARE PER CABLAGGI 2x5/10 L. 2.500*
BOBINE da 300 mt. CAVETTO BIPOLARE PER CABLAGGI 2x5/10 L. 3.000*
BOBINE da 300 mt. CAVETTO UNIPOLARE AL SILICONE 5/10 L. 3.000*

PACCO 2 KG. materiale elettronico assortito con schede, diodi, transistors, bachelite ecc. L. 2.000
PACCO 100 RESISTENZE assortite al 2% e 5% L. 1.500

TRASFORMATORI DA SMONTAGGIO da 130W E da 210 a 250 V U 6,3-0-6,3 L. 6.000
TRASFORMATORI NUOVI SIEMENS 8W E universale U 12V L. 1.200*

COMMUTATORI CTS a 10 posizioni 2 settori perni coassiali, comando indipendente alto isolamento L. 600
COMMUTATORE A LEVETTA 1 via-3 posizioni L. 350
COMMUTATORE 2 vie-6posiz.-perno a vite contatti arg. L. 550*
Commutatori 2 vie 13 posiz. L. 1.500

SUPPORTO CERAMICO per Pi - greco completo di avvolgimento con prese intermedie Ø cm 5 L. 3.500

TERMOMETRI 50-400 °F L. 1.300
COMPLESSO TIMER-SUONERIA 0-60 min. e interruttore prefissabile 0-10 ore, tipo pannello 200x60x70 "General Electric" 220V - 50 Hz L. 4.500*

QUARZI per BC 610 varie frequenze L. 500*
QUARZI da 20 a 26 MHz con progressione di 100 KHz (BC 603) L. 1.000*
QUARZI da 20 a 28 Mhz con progressione di 100 KHz (BC 603), L. 1.500*

CONTACOLPI elettromeccanici a 5 cifre 12/24V cad. L. 500
Contacolpi mecc. a 4 cifre azzerabile L. 900
Contacolpi elett. 7 cifre azzerabile L. 5.000

SCHEDE nuove OLIVETTI con un reed-relè deviatore 17 Trans al silicio, diodi, resistenze, ecc. cad. L. 2.000

SCHEDE nuove OLIVETTI con un reed-relè, 11 Trans al silicio, diodi, resistenze ecc. L. 1.200

CONNETTORI SOURIAU (come nuovi) a elementi combinabili con 5 spine da 5A o con 8 spine da 3A con attacchi a saldare, coppie maschi e femmine L. 400*

N.B.: Per le rimanenti descrizioni vedi CO. (*) Su questi articoli, sconti per quantitativi.

I prezzi vanno maggiorati del 12% per I.V.A. - Spedizioni in contrassegno più spese postali.

NUOVO • NUOVO

CONTACT 24

ZODIAC

TANTI AMICI IN PIÙ NELL'ETERE



CARATTERISTICHE TECNICHE

Trasmettitore:

Potenza input: 5 Watt
Potenza output: 3,5 Watt

Ricevitore:

Sensibilità: supereterodina a doppia conversione
Selettività: 0,3 μV con 10 dB S/N
Conversione: 6 dB a ± 3 KHz; 80 dB a ± 10 KHz
la prima a 10,595 ÷ 10,635 MHz; la seconda a 455 KHz

Frequenza di funzionamento: 26,965 ÷ 27,255 MHz in 24 canali quarzati

Tolleranza di frequenza: ± 0,002 % ≈ 600 Hz

Temperatura di funzionamento: -20° ÷ +50°C

Componenti: 23 transistors al silicio, 16 diodi

Alimentazione: 12 ÷ 14 Vcc

Impedenza d'antenna: 50 ohm

Custodia: metallica

Dimensioni: 148 x 150 x 38 circa

Peso: 900 gr.

Esclusiva per l'Italia: MELCHIONI ELETTRONICA - Divisione RADIOTELEFONI - Via Colletta, 39 - 20135 Milano

Garanzia e Assistenza: SUTEL - Modena

IL NON PLUS ULTRA



Quando costruttori di trascer di fama internazionale vivono per il loro lavoro, nascono apparecchiature come l'**ICOM IC225**. La qualità è il risultato di uncurata progettazione e di un amore per il proprio prodotto. Unicità è la formulazione di unale realizzazione. Il Team **ICOM** si identifica o i suoi prodotti. L'unanimità con il proprio prodotto viene denomira presso l'**ICOM**, comunanza.

La gioia nel posso



CAMPIONE ELECTRONICA ELCA SAS

Vendita esclusiva
in Europa:

Corso Italia 14
CH 6911 Campione
Tel.: 091 (Lugano) / 68 95 55
Telex: CH 73 639 ELCA

MINI 6 ZODIAC

TANTI AMICI IN PIÙ NELL'ETERE



CARATTERISTICHE TECNICHE

Trasmettitore: pilotato a quarzo — potenza RF input 5 W — output 3 W — modulazione: 95% (AM) con 100 Phon (1000 Hz)

Ricevitore:

Pilotato a quarzo, supereterodina; limitatore automatico di disturbi; squelch regolabile; potenza in bassa frequenza 2 W; «S» meter e «RF» meter
Sensibilità: 0,3µV con 10 dB S/N
Selettività: 6 dB a ±3 KHz; 60 dB a ±10 KHz (separazione dei canali)
Canali: 6 (1 quarzato)

Temperatura di funzionamento: da -20 a +50 °C
Media frequenza: 455 KHz
Semiconduttori: 14 transistori al silicio; 8 diodi
Antenna: presa coassiale per 50Ω di impedenza
Alimentazione: 12 V cc
Assorbimento: in trasmissione senza modulazione 800 mA; con modulazione 1,3 A. In ricezione 180 mA
Portata: da 15 a 40 km (più di 60 km sul mare)
Dimensioni: 160 x 120 x 38 mm (contenitore in lamiera d'acciaio)
Peso: 930 gr

Esclusiva per l'Italia: MELCHIONI ELETTRONICA - Divisione RADIOTELEFONI - Via Colletta, 39 - 20135 Milano

Garanzia e Assistenza:  SIRTEL - Modena

parma, via alessandria, 7 tel. 0521-34758

alpha+

ALTIMA

AL 720

TENSIONE D'INGRESSO: 220 Vc.a. - 50 Hz.
TENSIONE D'USCITA: 12,6 Vc.c.
CORRENTE: 2A max.
STABILITÀ: migliore del 2% in variazione di rete del 10% o del carico da 0 a 2A
PROTEZIONE: elettronica a limitatore di corrente
RIPPLE: 1 mV con carico 2A



AL 721

TENSIONE D'INGRESSO: 220 Vc.a. - 50 Hz.
TENSIONE D'USCITA: regolaz. continua da 5 a 15 Vc.c.
CORRENTE: 2,5A max.
STABILITÀ: migliore del 2% in variazione di rete del 10% o del carico da 0 a 2,5A
PROTEZIONE: elettronica a limitatore di corrente
RIPPLE: 1 mV con carico 2A



AL 721 - S

TENSIONE D'INGRESSO: 220 Vc.a. - 50 Hz.
TENSIONE D'USCITA: regolaz. continua da 5 a 15 Vc.c.
CORRENTE: 2,5A max.
STABILITÀ: migliore del 2% in variazione di rete del 10% o del carico da 0 a 2,5A
PROTEZIONE: elettronica a limitatore di corrente
RIPPLE: 1 mV con carico 2A



AL 722

TENSIONE D'INGRESSO: 220 Vc.a. - 50 Hz.
TENSIONE D'USCITA: regolazione continua da 8 a 30 Vc.c.
CORRENTE: 5 A a 15 V. max. e 2,5 A a 30 V. max.
STABILITÀ: migliore del 2% in variazione di rete del 10% o del carico da 0 al massimo
PROTEZIONE: elettronica a limitatore di corrente
RIPPLE: 2 mV a pieno carico



AL 722 - S

TENSIONE D'INGRESSO: 220 Vc.a. - 50 Hz.
TENSIONE D'USCITA: regolazione continua da 8 a 30 Vc.c.
CORRENTE: 5 A a 15 V. max. e 2,5 A a 30 V. max.
STABILITÀ: migliore del 2% in variazione di rete del 10% e del carico da 0 al max.
PROTEZIONE: elettronica a limitatore di corrente
RIPPLE: 2 mV a pieno carico

PUNTI DI VENDITA

BOLOGNA
CATANZARO
CESENA
COSENZA
FIRENZE
GENOVA
PALERMO
PALERMO
PIACENZA
ROMA
ROMA
SALERNO
SIRACUSA
TARANTO
TERNI
TORINO
VERCELLI

S.A.R.R.E. s.n.c. Bacchilega G. - via Ferrarese, 110
ELETTRONICA TERESA - via XX Settembre
CASA DELL'AUTORADIO - v.le Marconi, 243
FRANCO ANGOTTI - via Alberto Serra, 19
S. GANZAROLI & FIGLI - via Giovanni Lanza, 45 b
ROSSI OSVALDO - via Gramsci, 149 r
TELEAUDIO FAULISI - via N. Garzilli, 19
TELEAUDIO FAULISI - via G. Galilei, 34
E.R.C. - v.le Sant' Ambrogio, 35
BISCOSSI - via della Giuliana, 107
RADIO ARGENTINA - via Torre Argentina, 47
IPPOLITO FRANCESCO - piazza Amendola, 9
MUSCUSA FRANCESCO - Corso Umberto I, 46
PACARD - via Pupino, 19
TELERADIO CENTRALE - via S. Antonio, 46
C.A.R.T.E.R. - via Savonarola, 6
RACCA GIANNI - Corso Adda, 7

RADIORICEVITORI A GAMMA CONTINUA GARANTITI PER SEI MESI



390-A/URR	Collins Motorola da 05 a 32 Mc con 4 filtri meccanici	L. 650.000
390/URR	Collins Motorola da 05 a 32 Mc con filtri a cristallo	L. 500.000
391/URR	Collins Motorola da 05 a 32 Mc con filtri a cristallo	L. 550.000
392/URR	Collins Motorola da 05 a 32 Mc versione veicolare alim. 24 V	L. 300.000
388/URR	Collins Motorola da 05 a 30 Mc con filtri a cristallo	L. 350.000
SP600 JL	HAMMARLUND da 100 Kcs a 15 Mc	L. 280.000



APPARECCHIATURE PER SSB

CV157	Collins SSB Converter ingresso MF da 450 a 600 Kcs	L. 300.000
SBC-1	TMC SSB Converter ingr/ MF 455 Kcs	L. 300.000
SBC-10	TMC SSB Generator canalizzato tutto a transistor	L. 500.000
	RICETRASMETTITORE ARGONAUT TRITON III 200 W PEP	L. 540.000

ANTENNE HY-GAIN E ROTORI

18 AVT	10-80 mt
14 AVQ	10-40 mt
HY-QUAD	8 bande
TH 3MK3	10-15-20 mt
TH 6DXX	10-15-20 mt 2 kW PEP
Antenne HF e VHF - Antenna Specialist	
Rotatori di antenna	
CHANEL MASTER mod. 9502	
CDE-CD44	
CDE-HAM II	

GENERATORI DI SEGNALI RF

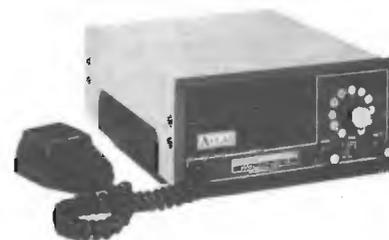
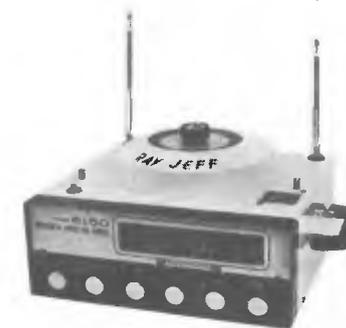
ANURM 25D	da 10 Kcs a 54 Mc
ANURM 25F	da 10 Kcs a 54 Mc
TS413 B	da 74 Kcs a 40 Mc
TS497 B	da 2 a 400 Mc
608-D HP	da 2 a 418 Mc

TELESCRIVENTI KLAYNSMITH

TT98	Alimentazione universale RX-TX	L. 250.000
TT98	Alimentazione universale solo RX	L. 200.000
TT117	Alimentazione 115 V RX-TX	L. 220.000
TT117	Alimentazione 115 V solo RX	L. 180.000
TT4	Alimentazione 115 V RX-TX	L. 180.000
TT76	Perforatore scrivente doppio passo con tastiera e trasmettitore automatico incorporato - alimentazione 220 V	L. 250.000
TT176	Perforatore scrivente doppio passo a cofanetto con trasmettitore automatico incorporato - alimentazione universale	L. 180.000
TT107	Perforatore scrivente doppio passo a cofanetto - alimentazione 115 V	L. 120.000

RADIOTELEFONI VHF MARINI

RAY JEFFERSON mod. Triton:	156-162 MHz 12 canali 54 W INPUT
RAY JEFFERSON mod. Atlas:	156-162 MHz 9 canali 54 W INPUT
CARVILL mod. Marine 10:	156-162 MHz 10 W - 10 canali
STANDARD mod. SRC 808:	VHF 156 MHz



RADIOTELEFONI GAMMA 27 MARINI

RAY JEFFERSON mod. 905 Wikh Delta Tune
RAY JEFFERSON mod. 605

ECOSCANDAGLIO mod. 5003 scrivente

Portata 100 mt di profondità



Tutti i modelli coprono le gamme AM - BROADCASTING - Bande radiofari - Frequenze marine 100/174 MHz AM-FM - Frequenze marina HF.

SONO DISPONIBILI

RADIOGONIOMETRI:	Automatico	mod. « RDF 6150 »
	Manuale	mod. « RDF 6140 »

emc

electronic
marketing
company s.p.a.

41100 Modena, via Medaglie d'oro, n° 7-9
telefono (059) 219125-219001-telex 51305

i "4," nella nuova versione

SIMBA SSB



BENGAL SSB



CHEETAH SSB



PANTHER SSB

PEARCE-SIMPSON
DIVISION OF GLADDING CORPORATION

5W AM
15W SSB

220V.50Hz
13,8V.2A

00195 ROMA - via Dardanelli, 46 - tel. (06) 319448 ■ 35100 PADOVA - via Eulero, 62/a - tel. (049) 623355
"consultate le pagine gialle per i nostri punti di vendita"

CIRCUITI INTEGRATI MOS

MM5314 orologio a 6 digit L. 9.000
ICM7045 cronometro digitale multifunzioni L. 58.000
AY5-1224 orologio 4 digit L. 5.750
MM50250 orologio con sveglia 6 digit. L. 12.000



KIT OROLOGI DIGITALI

completi di circuito stampato e trasformatore

mod. 2001 a 6 cifre L. 29.500
mod. 2002 a 6 cifre con sveglia L. 39.500
mod. 2003 a 4 cifre L. 17.500
Contenitore per detti L. 2.500

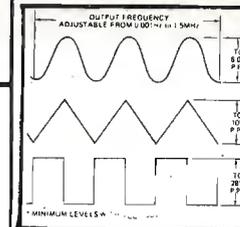
4-DIGIT CLOCK MICROCIRCUIT E1109

Effettua internamente le divisioni necessarie per essere pilotato da apposito quarzo 4.194304 MHz
IC E1109 Intersil + quarzo L. 12.000



XTAL DI PRECISIONE

HC 6/U frequenza 1 MHz solo L. 4.500
per frequenzimetri e strumenti digitali.



CIRCUITI INTEGRATI

830CE L. 900
µA723 L. 950
L129 L. 1.600
L130 L. 1.600
L131 L. 1.600
LM309K L. 2.950
L005 L. 1.800
µA709 TO-DIL L. 800
µA741 TO-DIL L. 800
µA747 L. 1.600
NE555 L. 1.200
NE556 L. 1.900
1L74 optocoup. L. 1.300
ICM7038 L. 4.500
DD700 L. 1.900
TAA611B12 L. 1.200
TBA810S L. 1.950

ICL 8038 INTERSIL

Generatore di funzioni e VCO in unico chip 16 pin. Può generare contemporaneamente 3 forme d'onda da 0,001 Hz a 1,5 MHz.
Fornito con schema di applicazione L. 4.500

DISPLAY

DL 747 L. 3.950 per 6 pezzi L. 3.100 cad.
DL 707 L. 2.400 per 6 pezzi L. 2.000 cad.



LD 8051 al fosforo L. 1.450 cad.
PANAPLEX display multiplo a 10 digit. L. 8.000

DIODI LED Ø 5 mm

Rosso diffuso L. 300
Giallo diffuso L. 400
Verde diffuso L. 400

DIODI LED Ø 3 mm

Rosso L. 250
Verde L. 250
Giallo L. 250

SCR

400 V 7 A L. 1.200
250 V 3 A L. 900

TRIAC

400 V 7 A L. 1.400

DIODI A PONTE

200 V 25 A L. 1.800

DIODI

50 V 3 A L. 250

Nuovo!!!
Digital-Multimeter
fesy 2000



Ingresso alta impedenza
Misura con alta precisione resistenze, correnti AC e CC, tensioni AC e CC.
Batterie al NI-CD comprese
Indicazione automatica di polarità e Overrange portate:
0-200 mV a 1,5 KV AC. CC.
0-200 µA a 2 A. AC. CC.
0-200 Ω a 20 MΩ
3½ digit **PREZZO L. 124.100**



NOVITA'!!!

XR-2240CP
Programmable
Counter Timer

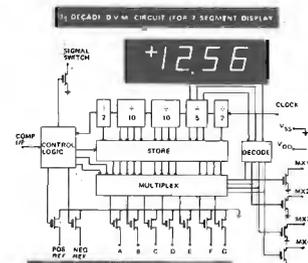
CHIP

PHASE LOCKED LOOPS

XR210 FSK Demodulator
XR-215 High Frequency PLL
NE560B Phase Locked Loop
NE561B Phase Locked Loop
NE562B Phase Locked Loop
NE565A Phase Locked Loop
NE566V Function Generator
XR-567CT Tone Decoder

Permette tempi di ritardo dal microsecondo a oltre 5 giorni. Due XR-2240 in cascata consentono ritardi superiori a 1000 ore.

DV5-8007



Digital voltmeter. Unico chip Mos. Integrazione a doppia rampa.

Pilota direttamente un display a 4 digit, 7 segmenti.
Indicazione automatica di polarità e OVERRANGE. Completo di data sheet. L. 9.800

ALIMENTATORI REGOLABILI E STABILIZZATI IN KIT DI MONTAGGIO completi di circuito stampato e trasformatore.

mod. 2004 da 1 a 25 V 54 VA con protezione a soglia da 100 mA a 2,7 A L. 16.500
mod. 2005 da 4 a 25 V max 2,1 A con protezioni L. 12.500
Solo trasformatore 18 V 54 VA L. 5.000

GRANDI

RIBASSI

I prezzi non sono compresi di IVA

TRANSISTORS

BC107 L. 200
BC108 L. 200
BC109 L. 250
BC177 L. 280
BC237 L. 200
BC238 L. 200
BC309 L. 250
BC338 L. 250
2N1613 L. 300
2N1711 L. 350
2N2646UJT L. 700
2N2904 L. 350
2N2905 L. 350
2N3055 Solitron L. 900
2N3055 PP L. 600
2N3375 L. 4.500

JAPAN TRANSISTORS

2SC372 L. 350
2SC620 L. 500
2SC710 L. 350
2SC712 L. 350
2SC774 L. 1.500
2SC775 L. 2.200
2SC778 L. 4.400
2SC799 L. 4.800
2SC839 L. 350
2SC945 L. 350
2SC1017 L. 2.500
2SC1018 L. 3.000
2SC1096 L. 2.500
2SC1307 L. 7.800
2SC1591 L. 9.500
2SD234 L. 1.800
2SD235 L. 1.800
2SK19 FET L. 950
2SK30 FET L. 950
2SK49 FET L. 950
3SK40 MOSfet L. 1.500

I prezzi non sono compresi di IVA

LA PRESENTE PUBBLICAZIONE ANNULLA TUTTE LE PRECEDENTI

Non si fanno spedizioni per ordini inferiori a L. 4.000.
Spedizione contrassegno maggiorazione L. 800.
PREZZI SPECIALI PER INDUSTRIE, fare richieste specifiche.

MOELLER **fesy**
INTERNATIONAL

via Castellini, 23 - 22100 COMO - Tel. 031 - 278044



AMPLIFICATORI COMPONENTI ELETTRONICI INTEGRATI

viale E. Martini 9 - tel. (02) 5392378
via Avezzana 1 - tel. (02) 5390335 20139 MILANO

già Ditta FACE

CONDENSATORI TANTALIO A GOCCIA

TIPO	LIRE
0,1 mF 25 V	150
0,22 mF 25 V	150
0,47 mF 25 V	150
1 mF 16 V	150
1 mF 35 V	170
1,5 mF 16 V	150
1,5 mF 25 V	170
2,2 mF 25 V	170
3,3 mF 16 V	150
3,3 mF 25 V	170
4,7 mF 10 V	150
4,7 mF 25 V	170
6,8 mF 16 V	150
10 mF 10 V	150
10 mF 20 V	170
22 mF 6,3 V	150
22 mF 12 V	170
33 mF 12 V	170
33 mF 16 V	190
47 mF 6,3 V	180
47 mF 12 V	200

CONDENSATORI ELETROLITICI

TIPO	LIRE
8 mF 350 V	160
10 mF 350 V	160
16 mF 350 V	220
25 mF 350 V	240
32 mF 350 V	300
32 mF 350 V	450
50 mF 350 V	400
50+50 mF 350 V	650
80 mF 350 V	600
100 mF 50 V	150
100 mF 350 V	650
100 mF 500 V	1.000
100+100 mF 350 V	900
200 mF 25 V	150
200 mF 50 V	200
200 mF 350 V	900
200 mF 500 V	1.200
250 mF 25 V	150
250 mF 50 V	200
300 mF 16 V	160
470 mF 16 V	130
470 mF 25 V	180
470 mF 50 V	250
1000 mF 16 V	250
1000 mF 25 V	350
1000 mF 50 V	500
1000 mF 100 V	850
1500 mF 25 V	400
1500 mF 50 V	700
2000 mF 25 V	450
2000 mF 50 V	700
2000 mF 100 V	1.300
3000 mF 16 V	450
3000 mF 25 V	550
3000 mF 50 V	800
4000 mF 25 V	750
4000 mF 50 V	1.000
10000 mF 35 V	2.000
200+100+50+25 mF 350 V	1.200

Compact cassette C/60	L. 550
Compact cassette C/90	L. 800
Alimentatori con protezione elettronica anticircuito regolabili da 6 a 30 V e da 500 mA a 2 A	L. 8.500
da 6 a 30 V e da 500 mA a 4,5 A	L. 10.500
Alimentatori a 4 tensioni 6-7,5-9-12 V per mangianastri, mangiadischi, registratori, ecc.	L. 2.400
Testine di cancellazione e registrazione Lesa, Geloso, Castelli, Europhon la coppia	L. 2.000
Testine K7 la coppia	L. 3.900
Microfoni K7 e vari	L. 2.000
Potenziometri perno lungo 4 o 6 cm. e vari	L. 200
Potenziometri con interruttore	L. 230
Potenziometri micron senza interruttore	L. 200
Potenziometri micron con interruttore radio	L. 220
Potenziometri micromignon con interruttore	L. 120
Trasformatori d'alimentazione	L. 1.000
600 mA primario 220 secondario 6 V o 7,5 o 9 V o 12 V	L. 1.600
1 A primario 220 V secondario 9 e 13 V	L. 1.600
1 A primario 220 V secondario 12 V o 16 V o 23 V	L. 1.600
800 mA primario 220 V secondario 7,5+7,5 V	L. 1.100
2 A primario 220 V secondario 30 V o 36 V	L. 3.000
3 A primario 220 V secondario 12 V o 18 V o 24 V	L. 3.000
3 A primario 220 V secondario 12+12 V o 15+15 V	L. 3.000
4 A primario 220 V secondario 15+15 V o 24+24 V o 24 V	L. 6.000

OFFERTE RESISTENZE, TRIMMER, STAGNO, CONDENSATORI

Busta 100 resistenze miste	L. 500
Busta 10 trimmer misti	L. 600
Busta 50 condensatori elettrolitici	L. 1.400
Busta 100 condensatori elettrolitici	L. 2.500
Busta 100 condensatori pF	L. 1.500
Busta 5 condensatori elettrolitici a vitone, baionetta 2 o 3 capacità	L. 1.200
Busta 30 potenziometri doppi e semplici e con interruttore	L. 2.200
Busta 30 gr stagno	L. 260
Rocchetto stagno 1 Kg a 63%	L. 5.600
Cuffie stereo 8 ohm 500 mW	L. 6.000
Micro relais Siemens e Iskra a 2 scambi	L. 2.100
Micro relais Siemens e Iskra a 4 scambi	L. 2.300
Zoccoli per micro relais a 2 scambi e a 4 scambi	L. 280
Molla per micro relais per i due tipi	L. 40
Zoccoli per integrati a 14 e 16 piedini Dual-in-line	L. 280

PIASTRA ALIMENTATORI STABILIZZATI

Da 2,5 A 12 V o 15 V o 18 V	L. 4.200
Da 2,5 A 24 V o 27 V o 38 V o 47 V	L. 5.000

AMPLIFICATORI

Da 1,2 W 9 V con integrato SN76001	L. 1.500
Da 2 W 9 V con integrato TAA611B testina magnetica	L. 1.900
Da 4 W 12 V con integrato TAA611C testina magnetica	L. 2.500
Da 6 W 18 V	L. 4.500
Da 30 W 30/35 V	L. 15.000
Da 25+25 36/40 V SENZA preamplificatore	L. 21.000
Da 25+25 36/40 V CON preamplificatore	L. 30.000
Da 5+5 16 V completo di alimentatore escluso trasformatore	L. 12.000
Da 5 W senza preamplificatore e con TBA641	L. 2.800
Da 3 W a blocchetto per auto	L. 2.100
Alimentatore per amplif. 25+25 W stabil. a 12 e 36 V	L. 13.000

CONTRAVES

decimali	L. 1.800
binari	L. 1.800

RADDRIZZATORI

B30 C250	220	B60 C7500	1.600	B200 C2200	1.400
B30 C300	240	B80 C2200/3200	900	B400 C1500	650
B30 C400	260	B100 A30	3.500	B400 C2200	1.500
B30 C750	350	B200 A30		B600 C2200	1.800
B30 C1200	450	Valanga controllata		B100 C5000	1.500
B40 C1000	400			B200 C5000	1.500
B80 C1000	450	B120 C2200	1.000	B100 C10000	2.800
		B80 C7000/9000	1.800	B200 C20000	3.000

UNIGIUNZIONI

2N1671	3.000
2N2646	700
2N2647	900
2N4870	700
2N4871	700

FET

SE5246	700
SE5247	700
BF244	700
BF245	700
BFW10	1.500
BFW11	1.500
MPP102	700
2N3819	650
2N3820	1.000
2N3823	1.500
2N5457	700
2N5458	700
MEM564C	1.500
MEM571C	1.500
40290	1.600

DIODI, DAMPER RETTIFICATORI E RIVELATORI

TIPO	LIRE
AY102	900
AY103K	500
AY104K	400
AY105K	600
AY106	900
BA100	140
BA102	240
BA127	100
BA128	100
BA129	140
BA130	100
BA136	300
BA148	250
BA173	250
BA182	400
BB100	350
BB105	350
BB106	350
BB109	350
BB122	350
BB141	350
BY103	220
BY114	220
BY118	220
BY126	240
BY127	240
BY133	240
TV11	550
TV18	620
TV20	670

AY106	900
BA100	140
BA102	240
BA127	100
BA128	100
BA129	140
BA130	100
BA136	300
BA148	250
BA173	250
BA182	400
BB100	350
BB105	350
BB106	350
BB109	350
BB122	350
BB141	350
BY103	220
BY114	220
BY118	220
BY126	240
BY127	240
BY133	240
TV11	550
TV18	620
TV20	670
1N4002	150
1N4003	160
1N4004	170
1N4005	180
1N4006	200
1N4007	220
OA72	80
OA81	100
OA85	100
OA90	80
OA91	80
OA95	80
AA116	80
AA117	80
AA118	80
AA119	80

ACEI
già Ditta FACE

v.le E. Martini 9 - tel. (02) 5392378

via Avezzana 1 - tel. (02) 5390335

20139 MILANO

VALVOLE

TIPO	LIRE	TIPO	LIRE	TIPO	LIRE	TIPO	LIRE	TIPO	LIRE	TIPO	LIRE
EAA91	800	ECL85	950	EZ81	700	PL504	1.600	6AU8	850	6TP4	700
DY51	800	ECL86	900	OA2	1.600	PL802	1.050	6AW6	750	6TP24	700
DY87	800	EF80	650	PABC80	720	PL508	2.200	6AW8	900	7TP29	900
DY802	800	EF83	850	PC86	900	PL509	3.000	6AN8	1.100	9EA8	800
EABC80	730	EF85	650	PC88	930	PY81	700	6AL5	800	12AU6	850
EC86	900	EF86	850	PC92	650	PY82	750	6AX4	900	12BA6	650
EC88	900	EF89	700	PC97	850	PY83	780	6AX5	730	12BE6	650
EC92	750	EF93	650	PC900	900	PY88	800	6BA6	650	12AT6	650
EC97	850	EF94	650	PCC84	800	PY500	2.200	6BE6	650	12AV6	650
EC900	900	EF97	900	PCC85	750	UBC81	800	6B07	700	12AJ8	750
ECC81	800	EF98	900	PCC88	900	UCH42	1.000	6B06	650	12DQ6	1.600
ECC82	700	EF183	670	PCC189	900	UCH81	800	6B07	850	17DQ6	1.600
ECC83	700	EF184	670	PCF80	900	UBF89	800	6EB8	900	12ET1	800
EC84	800	EL34	3.000	PCF82	870	UCC85	750	6EM5	850	25AX4	800
ECC85	700	EL36	1.800	PCF200	900	UCL81	900	6ET1	700	25BQ6	1.700
ECC88	900	EL81	900	PCF201	900	UCL82	950	6F60	700	25DQ6	1.600
ECC189	900	EL83	900	PCF801	900	UL41	1.000	6CB6	700	25E2	900
ECC808	900	EL84	800	PCF802	900	UL84	900	6CS6	750	25F11	900
ECF80	900	EL90	800	PCF805	900	EBC41	1.000	6BZ6	800	35D5	750
ECF82	830	EL95	800	PCH200	900	UY85	800	6SN7	900	35X4	700
ECF83	850	EL503	2.000	PCL82	900	1B3	800	6T8	750	50D5	700
ECF86	900	EL504	1.600	PCL84	850	1X2B	800	6U6	700	50B5	700
ECF801	900	EM81	900	PCL86	900	5U4	850	6V6	1.000	50R4	800
ECH43	900	EM84	900	PCL805	950	5X4	730	6CG7	850	80	1.200
ECH81	750	EM87	1.000	PFL200	1.150	5Y3	730	6CG8	850	807	2.000
ECH83	850	EY81	750	PL36	1.600	6X4	700	6CG9	900	GZ34	1.200
ECH84	850	EY83	750	PL81	1.000	6AX4	800	12CG7	900	GY501	2.500
ECH200	900	EY86	750	PL82	1.000	6AF4	1.000	6DT6	700	ORP31	2.000
ECL80	900	EY87	800	PL83	1.000	6AQ5	720	6DQ6	1.700	E83CC	1.600
ECL82	900	EY88	800	PL84	850	6AT6	720	6TD34	800	E86C	2.000
ECL84	850	EZ80	650	PL95	900	6AU6	720	6TP3	850	E88C	2.000

SEMICONDUKTORI

TIPO	LIRE	TIPO	LIRE	TIPO	LIRE	TIPO	LIRE	TIPO	LIRE	TIPO	LIRE
EL80F	2.500	AC191	220	AF172	250	BC109	220	BC184	220	BC322	220
EC8010	2.500	AC192	220	AF178	500	BC113	200	BC187	250	BC327	230
EC8100	2.500	AC193	240	AF181	550	BC114	200	BC201	700	BC328	230
E288CC	3.000	AC193K	300	AF185	550	BC115	220	BC202	700	BC337	230
AC116K	300	AC194	240	AF186	600	BC116	220	BC203	700	BC340	350
AC117K	300	AC194K	300	AF201	250	BC117	350	BC204	220	BC341	400
AC121	230	AD130	700	AF202	250	BC118	220	BC205	220	BC360	400
AC122	220	AD139	650	AF202	250	BC119	320	BC206	220	BC361	400
AC125	220	AD143	650	AF239	550	BC120	330	BC207	200	BC384	300
AC126	220	AD142									

Segue pag. 1.433

SEMICONDUKTORI

BD150	600	BF232	450	OC71	220	2N3054	900
BD159	600	BF233	250	OC72	220	2N3055	900
BD160	1.600	BF234	250	OC74	240	2N3061	500
BD162	630	BF235	250	OC75	220	2N3232	1.000
BD163	650	BF236	250	OC76	220	2N3300	600
BD175	600	BF237	250	OC169	350	2I13775	5.000
BD176	600	BF238	250	OC170	350	2N3391	220
BD177	600	BF241	250	OC171	350	2N3442	2.700
BD178	600	BF242	250	SFT20s	350	2N3502	400
BD179	600	BF251	350	SFT214	1.000	2N3702	250
BD180	600	BF254	250	SFT239	650	2N3703	250
BD215	1.000	BF257	400	SF1211	350	2I13705	250
BD216	1.100	BF258	450	SFT266	1.300	2I13713	2.200
BD221	600	BF259	500	SF1268	1.400	2N3731	2.000
BD224	600	BF261	450	SFT307	220	2I13741	600
BD232	600	BF271	400	SFT308	220	2N3771	2.400
BD233	600	BF272	500	SFT316	220	2N3772	2.600
BD234	600	BF273	350	SFT320	220	2I13773	4.000
BD235	600	BF274	350	SFT322	220	2N3790	4.000
BD236	600	BF302	350	SFT323	220	2N3792	4.000
BD237	600	BF303	350	SF1325	220	2N3855	240
BD238	600	BF304	350	SFT337	240	2N3866	1.300
BD239	800	BF305	400	SFT351	220	2N3925	5.100
BD240	800	BF311	300	SFT352	220	2N4001	500
BD273	800	BF332	300	SFT353	220	2N4031	500
BD274	800	BF333	300	SFT367	300	2N4033	500
BD281	700	BF344	350	SFT373	250	2N4134	450
BD282	700	BF345	350	SFT377	250	2N4231	800
BD375	700	BF394	350	2N174	2.200	2N4241	700
BD378	700	BF395	350	2N396	300	2N4347	3.000
BD433	800	BF456	450	2N398	330	2N4348	3.200
BD434	800	BF457	500	2N409	400	2N4404	600
BD437	600	BF458	500	2N411	900	2N4427	1.300
BD461	700	BF459	500	2N456	900	2N4428	3.800
BD462	700	BFY46	500	2N429	250	2N4429	8.000
BD663	800	BFY50	500	2N483	230	2N4441	1.200
BDY19	1.000	BFY51	500	2N526	300	2N4443	1.600
BDY20	1.000	BFY52	500	2N554	800	2N4444	2.200
BDY38	1.300	BFY56	500	2N696	400	2N4904	1.300
BF110	400	BFY57	500	2N697	400	2N4912	1.000
BF115	300	BFY64	500	2N699	500	2N4924	1.300
BF117	400	BFY70	500	2N706	200	2N5016	16.000
BF118	400	BFY90	1.200	2N707	400	2N5131	330
BF119	400	BFW10	1.400	2N708	300	2N5132	330
BF120	400	BFW11	1.400	2N709	500	2N5177	14.000
BF123	220	BFW16	1.500	2N711	500	2N5320	650
BF139	450	BFW30	1.400	2N914	280	2N5321	650
BF152	250	BFX17	1.200	2N918	350	2N5322	650
BF154	260	BFX34	450	2N929	320	2N5323	700
BF155	450	BFX38	600	2N930	320	2N5589	13.000
BF156	500	BFX39	600	2N1038	750	2N5590	13.000
BF157	500	BFX40	600	2N4100	5.000	2N5649	9.000
BF158	320	BFX41	600	2N1226	350	2N5703	16.000
BF159	320	BFX84	800	2N1304	400	2N5764	15.000
BF160	220	BFX89	1.100	2N1305	400	2N5858	300
BF161	400	BSX24	300	2N1307	450	2N6122	700
BF162	230	BSX26	300	2N1308	450	MJ3403	640
BF163	230	BSX45	600	2N1338	1.200	MJE3030	1.000
BF164	230	BSX46	600	2N1565	400	MIF3055	900
BF166	450	BSX50	600	2N1566	450	MJE3771	2.200
BF167	350	BSX51	300	2N1613	300	TIP3055	1.000
BF169	350	BU100	1.500	2N1711	320	TIP31	800
BF173	350	BU102	2.000	2N1890	500	TIP32	800
BF174	400	BU104	2.000	2N1893	500	TIP33	800
BF176	240	BU105	4.000	2N1924	500	TIP34	900
BF177	350	BU106	2.000	2N1925	450	TIP44	990
BF178	350	BU107	2.000	2N1983	450	TIP45	900
BF179	450	BU109	2.000	2N1985	450	40260	1.000
BF180	550	BU111	1.800	2N1987	450	40261	1.000
BF181	550	BU114	1.800	2N2048	500	40262	1.000
BF182	600	BU120	2.000	2N2160	2.000	40290	3.000
BF184	350	BU122	1.800	2N2188	500	PT1017	1000
BF185	350	BU125	1.100	2N2218	400	PT2014	1100
BF186	350	BU126	2.000	2N2219	400	PT4544	11.000
BF194	220	BU128	2.300	2N2222	300	PT5649	16.000
BF195	220	BU133	2.200	2N2204	380	PT8710	16.000
BF196	220	BUY13	4.000	2N2904	320	PT8720	13.000
BF197	230	BUY14	1.200	2N2905	360	B12/12	9.000
BF198	250	BUY43	900	2N2906	250	B25/12	16.000
BF199	250	BUY46	900	2N2907	300	R40/12	23.000
BF200	500	BUY48	1.200	2N2955	1.500	B50/12	28.000
BF207	330	OC44	400	2N3019	500	C3/12	7.000
BF208	350	OC45	400	2N3020	500	C12/12	14.000
BF222	300	OC70	220	2N3053	600		

ZENER

TIPO	LIRE
da 400 mW	220
da 1 W	300
da 4 W	600
da 10 W	1.100

TRIAC

1 A 400 V	800
4,5 A 400 V	1.500
6,5 A 400 V	1.500
6 A 600 V	1.800
10 A 400 V	1.600
10 A 500 V	1.800
10 A 600 V	2.200
15 A 400 V	3.100
15 A 600 V	3.600
25 A 400 V	14.000
25 A 600 V	15.500
40 A 400 V	34.000
40 A 600 V	39.000
100 A 600 V	55.000
100 A 800 V	60.000
100 A 1000 V	68.000

SCR

1 A 100 V	500
1,5 A 100 V	600
1,5 A 200 V	700
2,2 A 200 V	850
3,3 A 400 V	950
8 A 100 V	950
8 A 200 V	1.050
8 A 300 V	1.200
6,5 A 400 V	1.400
8 A 400 V	1.500
6,5 A 600 V	1.600
8 A 600 V	1.800
10 A 400 V	1.700
10 A 600 V	1.900
10 A 800 V	2.500
25 A 400 V	4.800
25 A 600 V	6.300
35 A 600 V	7.000
50 A 500 V	9.000
90 A 600 V	29.000
120 A 600 V	46.000
240 A 1000 V	64.000
340 A 400 V	54.000
340 A 600 V	65.000

DIAC

da 400 V	400
da 500 V	500

INTEGRATI

CA3018	1.700
CA3045	1.500
CA3065	1.700
CA3048	4.500
CA3052	4.500
CA3085	3.200
CA3090	3.500
L129	1.600
L130	1.600
L131	1.600
RA702	1.400
RA703	850
RA709	700
RA711	1.200
RA723	1.000
RA741	850
RA747	2.000
RA748	900
RA7824	1.700
SG555	1.300
SG556	1.600
SN7400	320
SN7401	500
SN7402	320
SN7470	1000
SN7472	900
SN74195	2000
SN74196	2300
SN74H00	600
SN74H02	600

segue **INTEGRATI**

TIPO	LIRE	TIPO	LIRE	TIPO	LIRE	TIPO	LIRE	TIPO	LIRE
SN7403	500	SN7453	500	SN76013	2.000	TBA231	1.800	TDA440	2.000
SN7404	500	SN7454	600	SN76533	2.000	TBA240	2.000	936C	3.200
SN7405	500	SN7460	600	SN166848	2.000	TBA261	1.700	LA7824	1.800
SN7406	800	SN7470	500	SN166861	2.000	TBA271	600		
SN7407	800	SN7472	500	SN166862	2.000	TBA311	2.000		
SN7408	500	SN7473	1.100	TAA121	2.000	TBA400	2.000		
SN7410	320	SN7475	1.100	TAA310	2.000	TBA440	2.000		
SN7413	800	SN7476	1.000	TAA320	1.400	TBA520	2.000		
SN7415	500	SN7481	2.000	TAA350	1.600	TBA530	2.000		
SN7416	800	SN7483	2.000	TAA435	1.800	TBA540	2.000		
SN7417	700	SN7485	2.000	TAA450	2.000	TBA550	2.000		
SN7420	320	SN7486	1.800	TAA550	700	TBA560	2.000		
SN7425	500	SN7490	1.000	TAA570	1.800	TBA641	2.000		
SN7430	320	SN7492	1.200	TAA611	1.000	TBA720	2.000		
SN7432	1.400	SN7493	1.300	TAA611b	1.200	TBA750	2.000		
SN7437	900	SN7494	1.300	TAA611c	1.600	TBA783	1.600		
SN7440	500	SN7495	1.200	TAA621	1.600	TBA790	1.800		
SN7441	1.100	SN7496	2.000	TAA630S	2.000	TBA800	1.800		
SN7442	1.200	SN74141	1.200	TAA640	2.000	TBA810	1.800		
SN7443	1.500	SN74150	2.600	TAA661a	1.600	TBA820	1.700		
SN7444	1.600	SN74154	2.200	TAA661b	1.600	TBA950	2.000		
SN7445	2.400	SN74181	2.500	TAA710	2.000	TCA450	2.400		
SN7446	2.000	SN74191	2.200	TAA861	2.000	TCA511	2.200		
SN7447	1.900	SN74192	2.200	TB625A	1.600	TCA510	900		
SN7448	1.900	SN74193	2.400	TB625B	1.600	TCA830	1.600		
SN7450	500	SN74544	2.100	TB625C	1.600	TCA910	950		
SN7451	500	SN76001	1.800	TBA120	1.200				

REGOLATORI E STABILIZZATORI 1,5 A

LM340K5	2.600
LM340K12	2.600
LM340K15	2.600
LM340K18	2.600
LM340K24	2.600

DISPLAY e LED

LED bianco	700
LED rosso	400
LED verdi	800
LED gialli	800
FND70	2.000
FND500	3.500
DL707	3.000

(con schema)



nei migliori negozi

ALIMENTATORI

- Alimentatore 32 V 1,5 A mod. **KT 101/32**
- Alimentatore 42 V 1,5 A mod. **KT 101/42**
- Alimentatore regolabile 5 ÷ 15 V 2 A con strumento mod. **KT 102**
- Alimentatore 12,6 V 2 A max. mod. **KT 103**
- Alimentatore da laboratorio 5 A mod. **KT 104**
- Caricabatteria con valvola aut. mod. **KT 105**
- Trasformatore per KT 101/32 mod. **TRA 32**
- Trasformatore per KT 101/42 mod. **TRA 42**

BASSA FREQUENZA

- Preamplificatore con piasantiera stereo mod. **KT 201**
- Preamplificatore stereo regolazione tono mod. **KT 202**
- Amplificatore HI-FI 18 W RMS mod. **KT 203**
- Amplificatore 18+18 W HI-FI mod. **KT 204**
- Preamplificatore mono (slaid) mod. **KT 205**
- Preamplificat. stereo (slaid) mod. **KT 206**
- Amplificatore 7 W mono HI-FI mod. **KT 207**
- Amplificatore HI-FI 7+7 W mod. **KT 208**
- Miscelatore 3 ingressi mod. **KT 209**
- Amplificatore a circuito integrato 1,5 W mod. **KT 210**
- Amplificatore a circuito integrato 2,5 W mod. **KT 211**
- Amplificatore a circuito integrato 6 W mod. **KT 212**
- Amplificatore HI-FI 7+7 W completo mod. **KT 214**
- Indicatore Stereo mod. **KT 215**
- Casse acustiche 10 W 2 vie mod. **KT 216**
- Casse acustiche 20 W 3 vie mod. **KT 217**
- Filtri crossover 3 vie mod. **KT 218**
- Amplificatore HI-FI 18+18 W completo mod. **KT 236**
- Mascherina per amplificatore con indicatore st. mod. **MAS 256**
- Mascherina per amplificatore con potenziometri tipo slaid mod. **MAS 258**
- Mobile in legno per amplificatore HI-FI mod. **MB 288**

VARI E CURIOSITA'

- Luci psichedeliche 3 x 600 W mod. **KT 301**
- Interruttore crepuscolare mod. **KT 302**
- Regolat. di velocità motori c.a. mod. **KT 303**
- Allarme antifurto a ultrasuoni mod. **KT 304**
- Inverter 12 Vcc 220 Vca 150 W mod. **KT 305**
- Riduttore 24 Vcc a 12 Vcc 2 A mod. **KT 306**
- Temporizzatore mod. **KT 307**
- Allarme auto (automatico) mod. **KT 308**
- Sirena elettronica mod. **KT 309**
- Guardiano elettronico per auto mod. **KT 310**
- Oscillofono mod. **KT 311**
- Ozonizzatore auto mod. **KT 312**
- Ozonizzatore casa mod. **KT 313**
- Apricancello elettronico mod. **KT 319**
- Frequenzimetro digitale mod. **KT 320**
- Orologio digitale mod. **KT 321**
- Allarme da auto ad ultrasuoni mod. **KT 322**
- Variatore di luci mod. **KT 323**
- Ricevitore OM in KIT mod. **KT 324**
- KIT ricevitore OM-OL batterie-corrente mod. **KT 325**
- KIT radiologio mod. **KT 326**
- Rischiattuto elettronico mod. **KT 340**
- Amplificatore telefonico mod. **KT 341**

ALTA FREQUENZA

- Gamma Match mod. **KT 414**
- Compressore espansore della dinamica mod. **KT 415**
- Rosmetro mod. **KT 416**
- Wattmetro-Rosmetro 10 ÷ 100 W mod. **KT 417**
- Preamplificat. d'antenna 27 MHz da 25 dB mod. **KT 418**
- Convertitore CB 27 ÷ 1,6 MHz mod. **KT 419**
- Lineare 70 W CB mod. **KT 420**
- Miscelatore ricetrasmittente-autoradio mod. **KT 421**
- Commutatore a 3 posizioni + carico fittizio mod. **KT 422**
- Trasmittitore 27 MHz 5 W mod. **KT 423**
- Ricevitore 27 MHz mod. **KT 424**

C. T. E.

International s.n.c.

via Valli, 16-42011 BAGNOLO IN PIANO (RE)-tel. 0522-61397



P.O. BOX 227 - 13051 BIELLA - Telef. 015-34740
via Novara 2

B.B.E. apparecchiature STUDIATE per ASSECONDARE ogni ESIGENZA

INTERPELLATECI PER PREVENTIVI

STAZIONI AD USO PROFESSIONALE E AMATORIALE OM / CB / VF / CRI / MARITTIMI ENTI PUBBLICI

Y27S-1



1000 W INPUT

Y27B



560 W INPUT

Y27C



800 W INPUT

747-BBE



RICE-TRASMETTITORE 23 ch. 5 W - LIMITER DELTA-TUNE



esempio di stazione CB

si forniscono stazioni complete di nostra produzione o a richiesta di altre marche

Potenza SSB p.e.p. 800 W
Potenza in antenna AM 420 W
Input eccitazione 5 W
Alimentazione 220 V

OTTIMO PER OGNI DX

Con ROSmetro - Ventola 2 velocità automatica - Preamplificatore di ricezione

Potenza SSB p.e.p. 440 W
Potenza in antenna AM 250 W
Input eccitazione 5 W
Alimentazione 220 V

MEDIA POTENZA

Con ROSmetro - Ventola 2 velocità automatica - Preamplificatore di ricezione

Potenza SSB p.e.p. 600 W
Potenza in antenna AM 320 W
Input eccitazione 5 W
Alimentazione 220 V

ADATTO PER LUNGI PERIODI DI TRASMISSIONE

Con ROSmetro - Ventola 2 velocità automatica - Preamplificatore di ricezione

Y27 Mini



AUTOPROTETTO ROS - Infinito INVERSIONE POLARITA'

YP



5 A - 12 V REGOLABILE CON STRUMENTO

Duetto Lafayette

HB 525 - HB 700
i due potenti ricetrasmittitori
per i vostri mezzi mobili,
con componenti allo stato solid

HB 525
 23 canali quarzati, con un sistema di allarme antif
 una linea più moderna, squelch variabile, noise lim
 grande altoparlante e strumentazione automatica

HB 700
 23 canali + 1 CANALE METERELOGICO +
 1 CANALE VHF Un apparecchio professionale e
 divertente per l'ascolto di certe particolari frequen
 con una struttura robustissima e in materiale
 anticorrosivo e antiruggine ideale per imbarcazion
 jacks a due vie per antenne VHF e CB alimentazio
 12 V. grande strumento misuratore S/PRF.

Lafayette



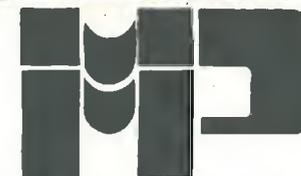
MARCUCCI

via F.lli Bronzetti 37 20129 Milano tel. (02) 7386051

VIDEON

GENOVA - via Armenia, 15
 tel. (010) 363607 - 318011

Radiotelefon - Apparecchiature per
 Radioamatori - HI-FI - Radio - TV -
 Registratori - Elettrodomestici



M.M.P. ELECTRONICS

Radiotelefon - Apparecchiature per
 Radioamatori - HI-FI - Radio - TV -
 Registratori - Componenti elettronici



Distributore
 Roma città

ROMA - Corso d'Italia, 34/B - C
 tel. (06) 857941/2

Radiotelefon - Apparecchiature per
 Radioamatori - HI-FI - Radio - TV -
 Registratori - Componenti elettronici

MAINARDI

VENEZIA - Campo dei Frati, 3014
 tel. (041) 222338

Radiotelefon - Apparecchiature per
 Radioamatori - HI-FI - Radio - TV -
 Registratori - Componenti elettronici

RADIOTUTTO

di Casini

TRIESTE - Galleria Fenice 8/10
 tel. (040) 69455

Radiotelefon - Apparecchiature per
 Radioamatori - HI-FI - Radio - TV -
 Registratori - Componenti elettronici

OMEGA



di Guido Ceccolini

PESARO - Viale Trento, 172
 Tel. (0721) 32912

Radiotelefon - HI-FI - TV a circuito chiuso
 Laboratorio assistenza

RA. TV. EL.

Elettronica

TARANTO - via Dante, 241 - tel. (099) 821551

Forniture elettroniche - Civili e Industriali -
 Ricambi Elettrodomestici - Registratori
 - HI-FI - Radio - TV -

ALLEGRO

TORINO - C.so Re Umberto, 31
 tel. (011) 510442

Radiotelefon - Apparecchiature per
 Radioamatori - HI-FI - Componenti elettronici

BERNASCONI & C.

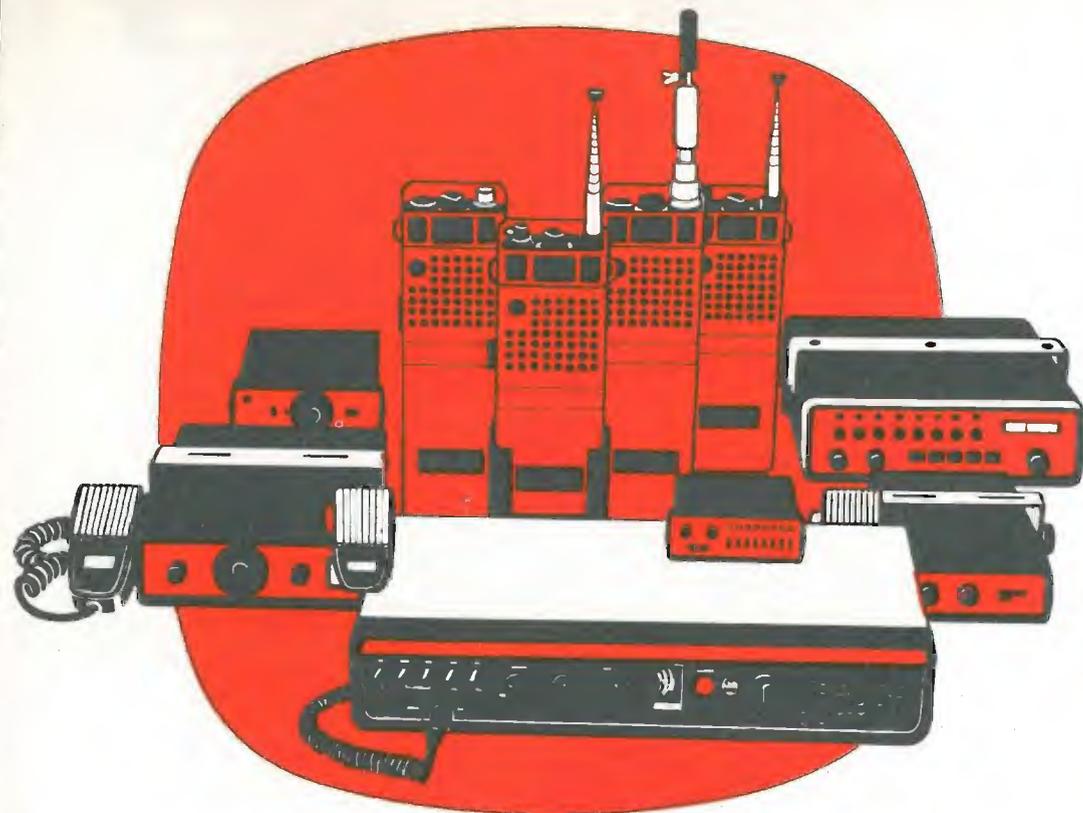
NAPOLI - via G. Ferraris, 66/C
 tel. (081) 335281

Radiotelefon - Apparecchiature per
 Radioamatori - HI-FI - Radio - TV -
 Registratori - Materiale elettrico
 Componenti elettronici



BOLZANO - v.le Drusa, 313 zona Artigianale
 tel. (0471) 37400 - 37406

Radiotelefon - Apparecchiature per
 Radioamatori - HI-FI - Radio - TV -
 Registratori - Componenti elettronici



Tutto il mondo comunica con handi[®].

handi ora anche in Italia con una vastissima gamma di modelli ricetrasmittitori. Quattro apparecchi manuali - 21, 32, 43C e 65C, con una potenza da 1 a 5W, da 2 a 6 canali. Due modelli sono predisposti per la selezione dei canali. Due stazioni mobili - h a n d i c 235 e 605, entrambe con una potenza di 5W, la prima con 3 canali, la seconda con 23 canali. Per il mod. 605 esiste una cassetta che rende la stazione portatile. Una novità di quest'anno è h a n d i c 2305, una stazione base che colpisce per la linea e per ciò che vi si nasconde sotto. Selettore di tono a 2 posizioni per l'uso silenzioso (previsto per il montaggio con le stazioni mobili h a n d i c 235 e 605 e la stazione base 2305).

L'intera gamma dei modelli è stata realizzata presso il reparto ricerche h a n d i c di Göteborg, Svezia ed ha subito raggiunto una posizione dominante nel mercato. Noi offriamo prodotti di qualità, una linea elegante, sicurezza ed un ottimo servizio - sicure prove dell'industria svedese.

Abbiamo fatto del nostro meglio per rendervi curiosi di conoscere maggiori dettagli. Basta riempire il tagliando in basso e spedirlo al nostro indirizzo!

Melchioni Elettronica, Via Colletta 39, 201 35 MILANO.

- Desidererei ulteriori informazioni su
- Apparecchi manuali
 - Stazioni mobili
 - Stazioni base
 - Apparecchi a selezione dei canali

concessionaria
per l'Italia

MELCHIONI

Nome e cognome _____

Indirizzo _____

Città _____

handic 

Giuseppe Zella, I2-12315, presenta:

operazione ascolto

**costruiamo insieme
una completa stazione d'ascolto
per ricevere un po' di tutto**

(segue dai numeri precedenti)

1) realizzazione di un ricevitore a doppia conversione

b) L'amplificatore di F.I. a 9000 kHz

Dopo aver realizzato il primo convertitore come già visto in precedenza, passiamo alla costruzione del canale amplificatore di media frequenza a 9000 kHz con o senza il filtro KVG e del circuito amplificatore dell'AGC per il controllo del canale medesimo.

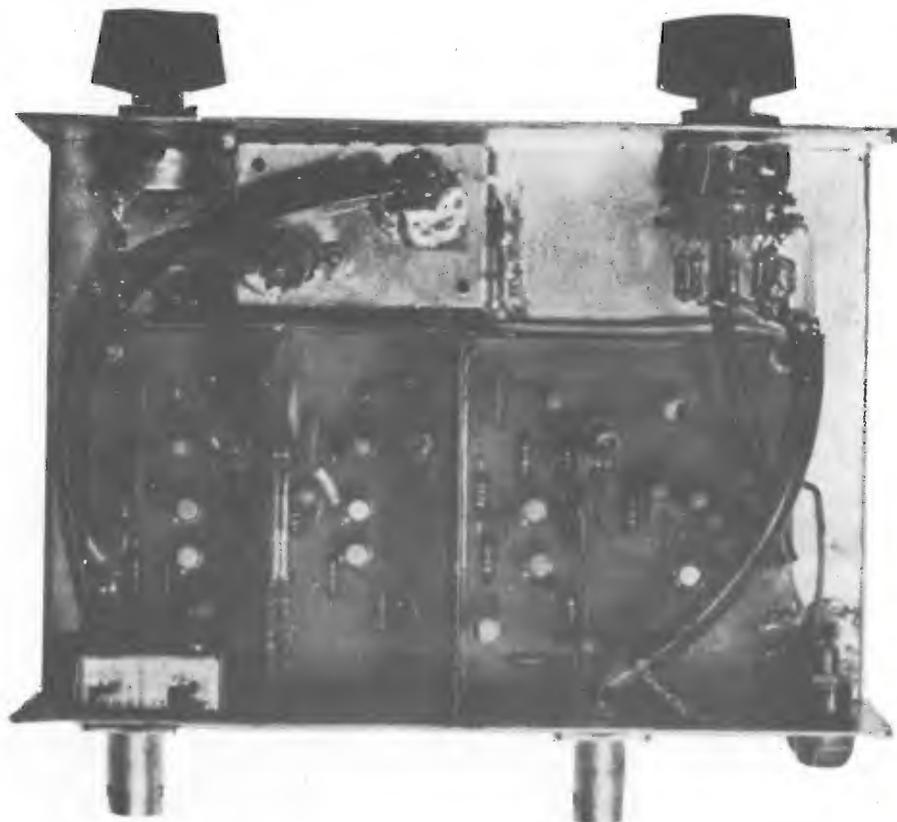


Per ciò che concerne la realizzazione meccanica procederemo come di consueto forando il contenitore che anche stavolta è Teko modello CH/3, in corrispondenza della fuoriuscita dei comandi che stavolta sono solo due (vedi foto), delle femmine coassiali d'ingresso e di uscita e delle banane per l'alimentazione.

La bassetta porta componenti sarà fissata al telaio mediante i soliti distanziatori e sulla parte superiore della bassetta andranno saldati due schermi realizzati con lastre di metallo che andranno poi saldati a massa. I due schermi saranno montati com'è visibile in figura e servono a separare i tre stadi amplificatori compresi i tre trasformatori F.I. ($L_9/L_{10}/L_{11}$) uno dall'altro.

Un altro schermo andrà montato sulla femmina coassiale d'ingresso e dallo stesso fuoriuscirà il cavetto di collegamento che andrà a collegarsi al filtro a quarzo KVG (XF9D) anch'esso contenuto entro uno scatolotto avente la funzione di schermare ulteriormente il filtro stesso. L'uscita del filtro andrà poi a collegarsi all'ingresso del canale amplificatore e precisamente a C_{14} .

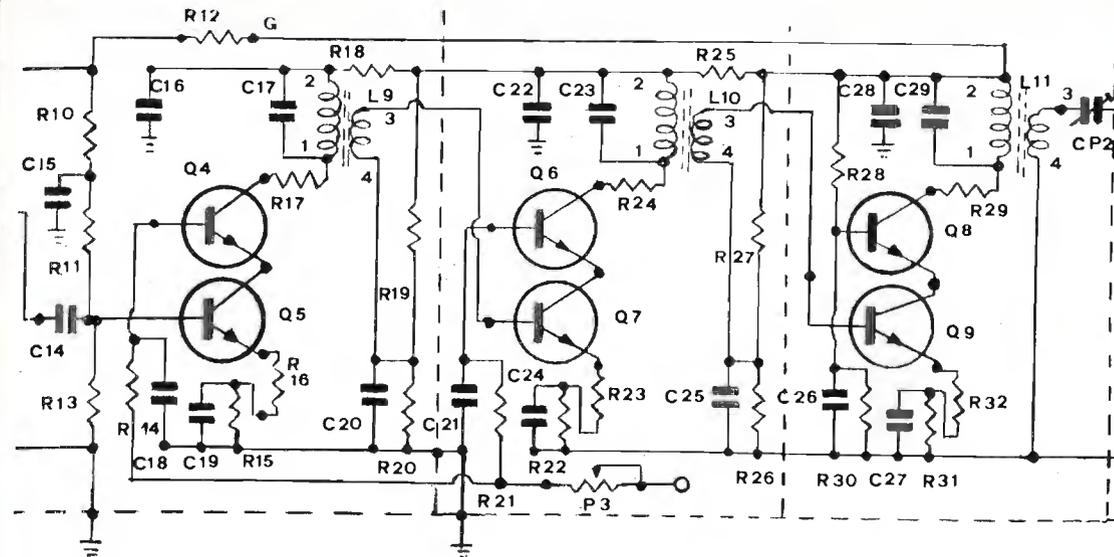
Anche questo collegamento andrà effettuato impiegando cavetto per alta frequenza (vedi foto).



Anche qui come per i casi precedenti le bobine andranno inserite negli appositi fori praticati sulla bassetta e poi incollate con il solito collante di ottima qualità.

All'uscita dell'ultimo stadio amplificatore è posto un circuito attenuatore di segnali manuale (visibile nella foto) e l'uscita di questo andrà, sempre mediante collegamento effettuato con cavetto coassiale, alla femmina coassiale di uscita.

Canale amplificatore F.I. 9 MHz



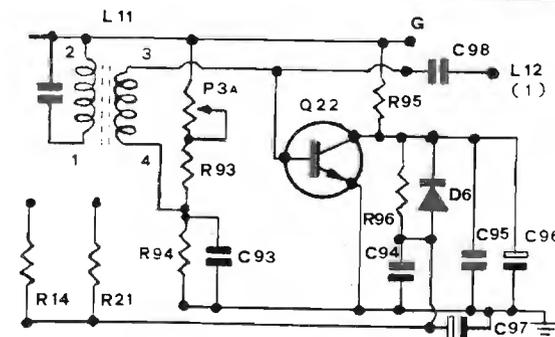
Componenti canale amplificatore F.I. 9 MHz

C_{15} 10 nF	C_{23} 56 pF	R_{10} 100 Ω	R_{18} 100 Ω	R_{26} 10 k Ω
C_{16} 100 nF	C_{24} 10 nF	R_{11} 3,3 k Ω	R_{19} 33 k Ω	R_{27} 33 k Ω
C_{17} 56 pF	C_{25} 10 nF	R_{12} 220 Ω	R_{20} 10 k Ω	R_{28} 22 k Ω
C_{18} 100 nF	C_{26} 100 nF	R_{13} 1 k Ω	R_{21} 56 k Ω	R_{29} 56 Ω
C_{19} 10 nF	C_{27} 10 nF	R_{14} 56 k Ω	R_{22} 560 Ω	R_{30} 33 k Ω
C_{20} 10 nF	C_{28} 100 nF	R_{15} 560 Ω	R_{23} 220 Ω	R_{31} 560 Ω
C_{21} 100 nF	C_{29} 56 pF	R_{16} 220 Ω	R_{24} 560 Ω	R_{32} 220 Ω
C_{22} 100 nF	tutti ceramici	R_{17} 560 Ω	R_{25} 100 Ω	

P_3 potenziometro lineare da 2,2 M Ω
 Q_4, Q_6, Q_8, Q_7, Q_9 2N706
 Filtro a otto poli KVG « XF9D »

L_9, L_{10}, L_{11} 35 spire di filo \varnothing 0,25 mm su supporto \varnothing 6 mm con nucleo; link 8 spire stesso filo avvolte dal lato freddo

Amplificatore CAG 9 MHz

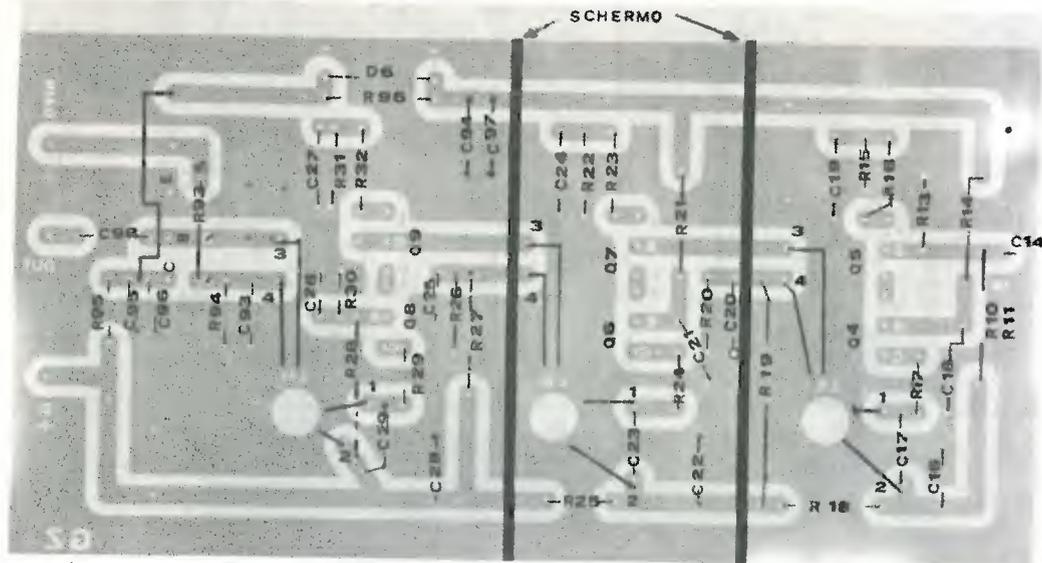


Componenti amplificatore CAG 9 MHz

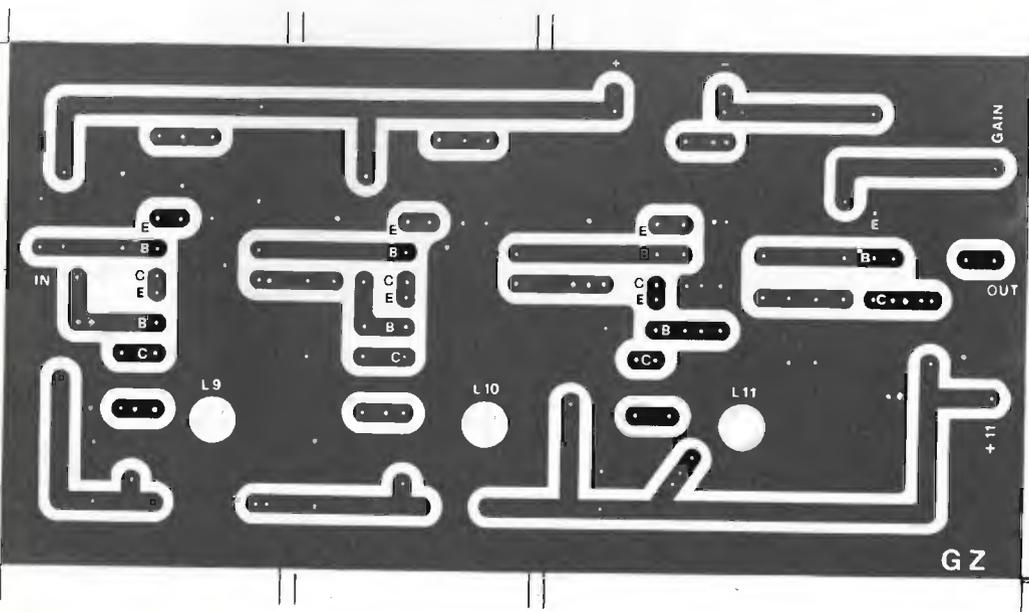
R_{93} 27 k Ω	
R_{94} 10 k Ω	
R_{95} 5,6 k Ω	
R_{96} 33 k Ω	
P_{3A} potenziometro lineare da 22 k Ω (da sostituirsi al potenziometro P_3 , da 2,2 M Ω impiegando questo circuito)	
D_6 OA85 o qualsiasi altro al germanio	
Q_{22} 2N706	
C_{93} 10 nF	} (ceramici)
C_{94} 100 nF	
C_{95} 10 nF	
C_{96} 6,4 μ F	} (elettrolitici) 12 V
C_{97} 50 μ F	
C_{98} 5 pF	ceramico (da sostituirsi al compensatore C_{22} impiegando questo circuito)

Sulla basetta è già stato previsto il circuito amplificatore dell'AGC di media frequenza, che può comunque essere omesso qualora si voglia operare sempre con controllo manuale di guadagno, fattibile mediante il potenziometro P_3 .

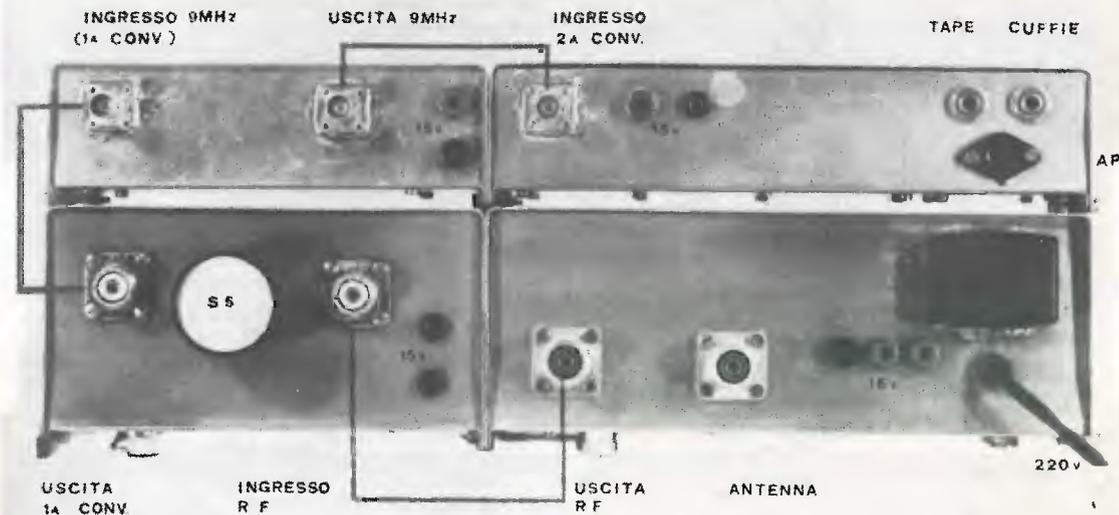
Nel caso d'impiego del circuito di AGC, andranno operate due varianti: il compensatore C_{p2} montato sulla piastra di seconda conversione (vedi schema elettrico generale) andrà omesso e verrà sostituito dal condensatore C_{98} montato sulla basetta di FI 9 MHz; il potenziometro di controllo del guadagno P_3 da 2,2 M Ω verrà sostituito con uno dello stesso tipo avente valore di 22 k Ω (P_{3A}).



Media frequenza 9 MHz, lato componenti (scala 1 : 1).



Lato rame.

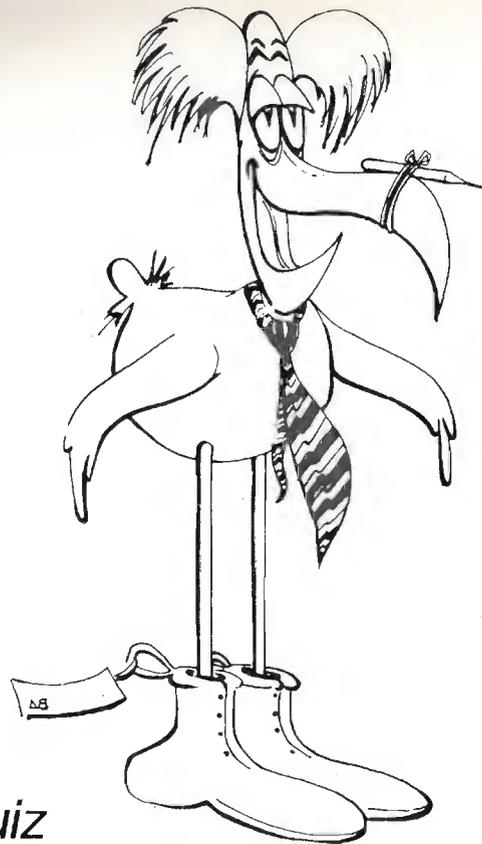


Nel caso non si intendesse impiegare il filtro a 9 MHz si dovrà collegare il condensatore C_{14} direttamente all'ingresso (femmina coassiale). Il guadagno di questo canale amplificatore è molto elevato e non dà luogo ad alcuna instabilità.

Se non si sono commessi errori di cablaggio e i transistori sono tutti perfettamente efficienti non si avranno problemi di funzionamento né tantomeno di messa a punto; funziona subito e bene.

Il tutto non presenta alcunché di critico sempreché si siano rispettate le dovute schermature.

E con ciò vi lascio e vi anticipo che tratteremo la prossima volta la seconda conversione e circuiti relativi.



quiz

Finalmente un buon numero di solutori, soluzioni strane come saliera o portafiori a parte. La lettera scelta è quella di Vincenzo Cuzzola, via Pio XI, Reggio Calabria: «... esecuzione professionale di un componente che moltissimi di voi hanno in mano durante una gita in barramobile. Si tratta di tre capsule microfoniche a condensatore; sono di piccole dimensioni, hanno una larga gamma di frequenza, eccellente stabilità a lungo termine e vengono usate generalmente per effettuare misure di precisione dei livelli sonori con frequenze audio, infrasoniche e ultrasoniche (negli apparecchi chiamati appunto fonometri o misuratori di suono). Strutturalmente, in linea di principio, sono microfoni a pressione, a gradiente di pressione, a spostamento, basati sulle variazioni della capacità elettrica di un condensatore costituito da una membrana metallica esposta all'onda sonora e affacciata su di un supporto metallico piano. Stabilendo una differenza di potenziale tra membrana e supporto, le variazioni di capacità (dovute alla membrana che sotto l'effetto dell'onda sonora oscilla davanti al piano) si traducono in variazioni di tensione ai capi di un resistore inserito nel circuito. Questi microfoni posseggono anche un'ampia dinamica e una elevatissima impedenza d'uscita e per quest'ultima, di solito, nell'impugnatura stessa cui si avvita la capsula sono alloggiati degli amplificatori a FET o catodici che preamplificano il segnale e adattano l'impedenza... ».

Credo che la risposta sia abbastanza esauriente per tutti e quindi non mi resta che dare inizio all'elenco dei vincitori che riceveranno un integrato ciascuno:

Andrea Valdrè - Bologna
 Aldo Cassetta - Cavarzere
 Gianni Galeazzi - Garbagnate
 Ezio Dainese - Vicenza
 Massimo Battistini - Rimini
 Fausto Andreotti - Sulmona
 Francesco Pacatucci - Curti
 Fratelli Piovano - Bergamo
 Damiano Caslini - Metanopoli
 Guglielmo Buongiorno - Roma
 Arturo Camillacci - Terracina
 Guido Cardinali - Robbio
 Vincenzo Cuzzola - Reggio Calabria
 Eliano Sassegolo - Schio
 Giovanni Pantoli - Modena
 Edoardo Perico - Sesto San Giovanni
 Walter Renesto - Arcore
 Franco Menicucci - Milano
 Enrico Salerno - Roma
 Giovanni Veliti - Firenze

REGOLE PER LA PARTECIPAZIONE

- Si deve indovinare cosa rappresenta una foto. Le risposte troppo sintetiche o non chiare (sia per grafia che per contenuto) vengono scartate.
- Vengono prese in considerazione tutte le lettere che giungeranno al mio indirizzo:

Sergio Cattò
 via XX Settembre 16
 21013 GALLARATE

- entro il 15° giorno dalla data di copertina di cq.
- La scelta dei vincitori e l'assegnazione dei premi avviene a mio insindacabile giudizio: non si tratta di un sorteggio.

Rullo di tamburi! Nuovo quiz in onore dei CB!
 Già questo sarebbe sufficiente a risolvere il quiz comunque la fotografia rappresenta un oggetto logico proseguimento di quello rappresentato la scorsa volta.



Salutoni. * * * * *

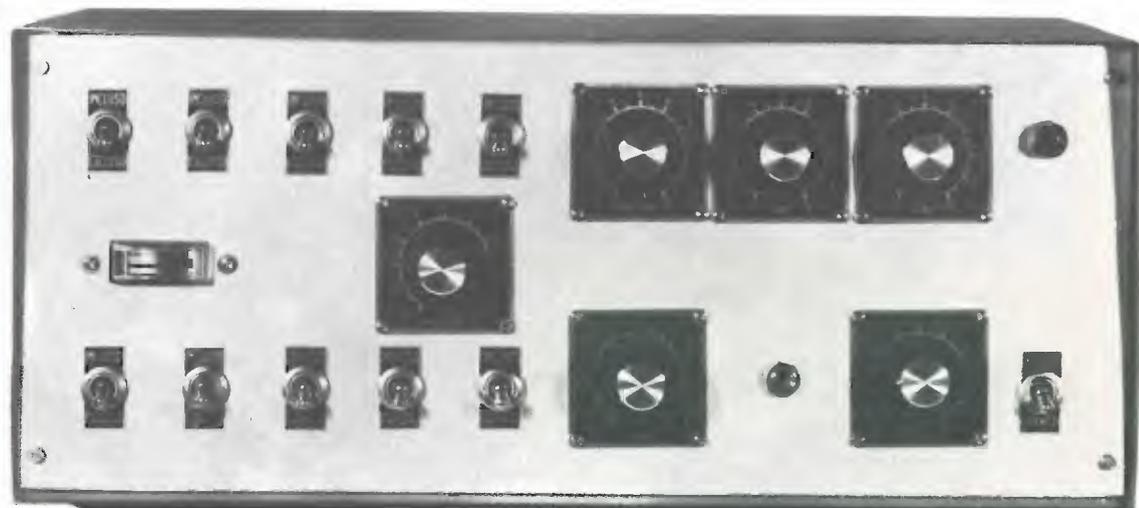
Un amplificatore centralizzato (una occasione per un discorso di metodo)

Lucio Visintini

Ho costruito questo amplificatore centralizzato su commissione di una scuola della mia zona.

Non penso che molti fra i lettori (al di fuori dei soliti « addetti ai lavori ») abbiano o abbiano avuto mai a che fare con la realizzazione di apparecchiature di tal genere; posso quindi sospettare che l'interesse non sarà certamente molto elevato di fronte a questo « coso » che odora molto più di commerciale o professionale che di hobbistico.

Dato che però non mi sento (e sono sicuro di non esserlo) per niente un « professionista » dell'elettronica, e che veramente ho risolto anche in questa occasione molti problemi con lo spirito dell'« home-made », penso che alcuni momenti o accorgimenti della mia realizzazione possano servire come spunto, aiuto per altri: cercherò quindi di dilungarmi (anziché nella descrizione dell'amplificatore nel suo complesso) sui criteri di progetto e sulla sola parte preamplificatrice.

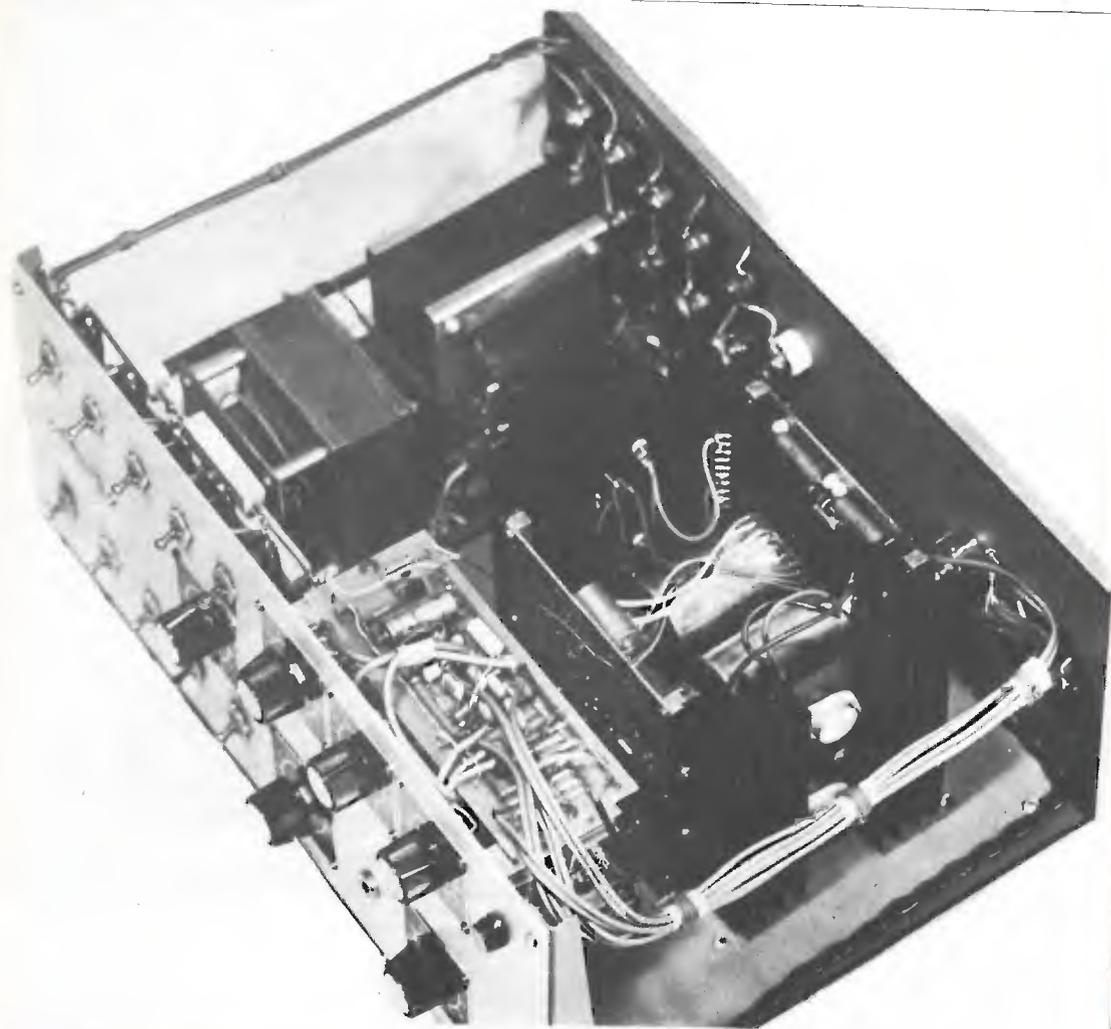


Pannello frontale.

L'uso delle targhette stampate ha consentito un montaggio rapido ed esteticamente non spregevole, anche se dà al tutto un senso d'impersonalità e di piattezza.

IL PROGETTO

Ho dovuto tenere ben presente soprattutto due fattori in fase di progettazione: il rapporto PREZZO/PRESTAZIONI e il TEMPO impiegato nella costruzione: entrambi dovevano essere resi minimi. Questa duplice esigenza ha portato ad alcune immediate conseguenze: per migliorare il rapporto prezzo/prestazioni si è evitato di rivolgersi a Ditte installatrici, addossandosi l'onere relativo « gratis et amore Dei »; d'altra parte l'autocostruzione completa, a partire cioè dagli elementi base (transistori, integrati, condensatori, resistenze, ecc.) fino al prodotto finito, avrebbe abbassato notevolmente il costo dell'insieme, ma avrebbe anche richiesto troppo tempo per il montaggio, anche volendo minimizzare i tempi di progettazione attingendo a circuiti già calcolati da altri.



Come si vede, l'interno dell'amplificatore è piuttosto denso di componenti; in primo piano il MARK200, in fondo il trasformatore d'alimentazione e il traslatore d'uscita.

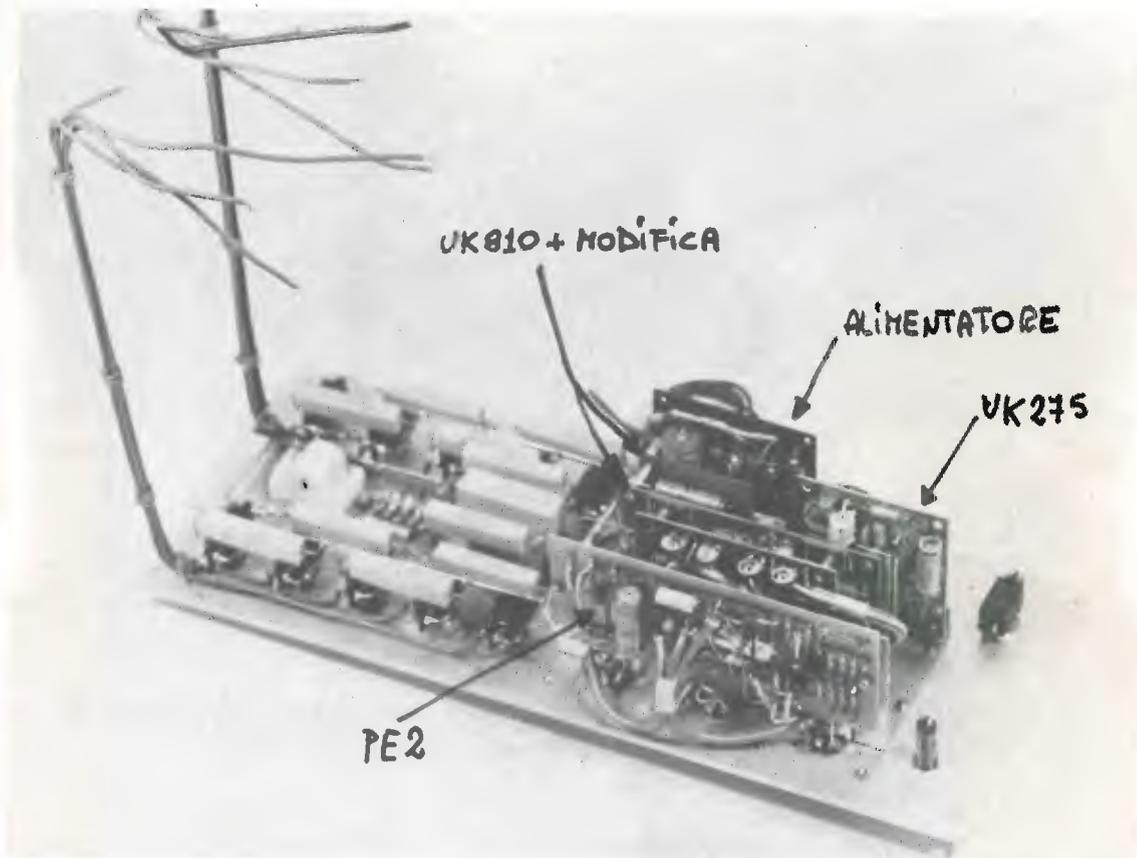
In effetti penso che lo stesso dilemma si ponga in genere anche all'autocostruttore medio o hobbista che dir si voglia: scegliere cioè tra l'apparecchio bello e pronto col marchio d'industria e il fascino, l'entusiasmo del farsi da sé quello che serve. Ci sono fattori positivi e negativi in entrambe le scelte. L'apparecchio commerciale ha la garanzia del nome della Ditta e, sborsati i quattrini necessari per il suo acquisto, entra nella nostra casa funzionante, pronto a servirci.

Eh sì, portafoglio permettendo, in questo modo si guadagna in fatica, tempo, si evitano delusioni...

Se si decide di costruire da sé, si può sperare certamente in un risparmio di bigliettoni, ma quanti dubbi! Funzionerà come desidero? Riuscirò a tararlo? E poi c'è il fatto della qualità, dell'affidabilità, dell'estetica... soprattutto, avrò il tempo e la pazienza per portarlo a termine fino in fondo? Dunque: « home-making » o industria?

Per fortuna, il dilemma non è così rigido quanto sembra: e i suoi termini non sono poi talmente contraddittori da non ammettere qualcosa di intermedio.

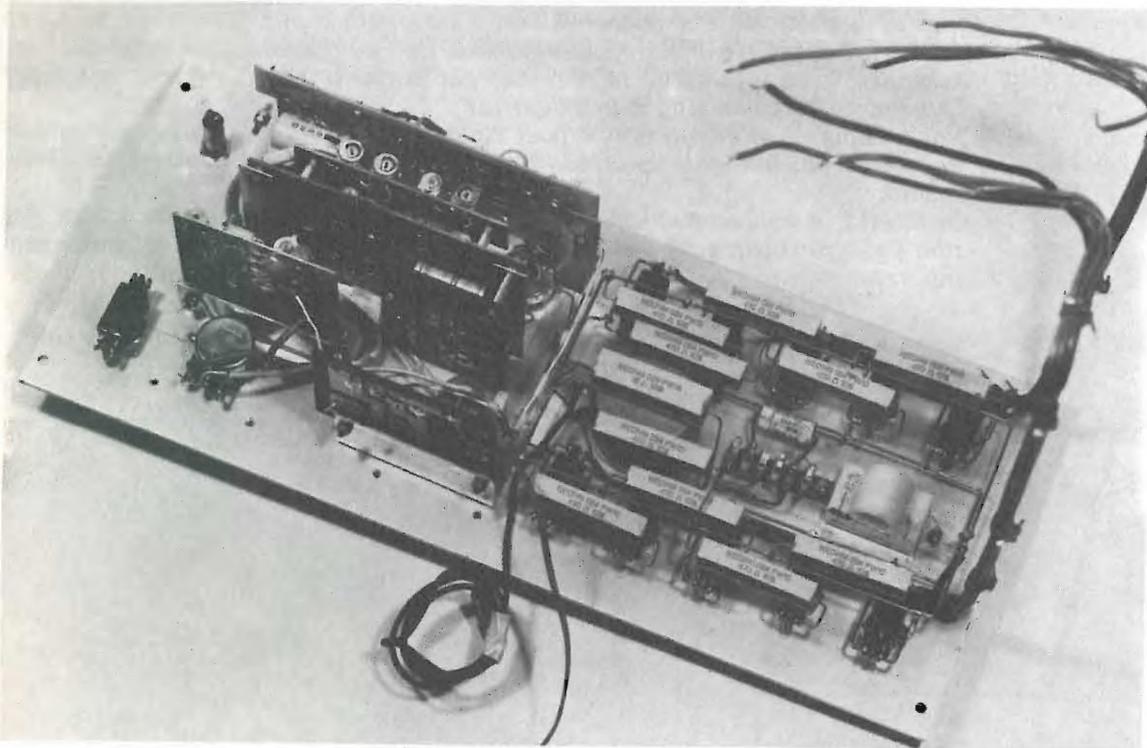
In effetti, le soluzioni intermedie o di « compromesso » non mancano; nel mio caso, un'ottima soluzione di compromesso è stato l'uso di parti pre-montate.



Retro del frontale a montaggio ultimato. Si vedono, disposti uno sopra l'altro, i diversi circuiti stampati che compongono il preamplificatore.

L'amplificatore in questione utilizza un MARK200 della Vecchietti come finale di potenza, un PE2 Vecchietti, un UK275 e un UK810 della AMTRON nella parte preamplificatrice.

Non dimentichiamoci che il vantaggio principale dell'autocostruzione è quello di poter costruire qualcosa « su misura », adatto alle particolari esigenze non sempre contemplate nel pur vasto arco di offerte commerciali. Questo vantaggio non viene sacrificato adoperando le parti premontate: è necessario però saperle « elaborare », modificare e combinare tra loro. E' quello che io ho fatto per il preamplificatore.



Altra visione del retro del pannello frontale a montaggio ultimato. Si nota bene la disposizione delle varie basette del preamplificatore. Le resistenze di potenza vengono inserite mediante deviatori ogni volta che viene escluso un altoparlante dell'impianto.

TENTATIVO DI « COLLAGE »

In dipendenza dall'uso particolare dell'amplificatore centralizzato, il preamplificatore doveva possedere le seguenti caratteristiche:

- tre ingressi:
 - pick-up piezo;
 - radio o registratore;
 - microfono;
- una uscita: adatta al pilotaggio del MARK200;
- buona qualità: tale da mettere in risalto le buone caratteristiche del MARK200 e degli altoparlanti installati nell'impianto.

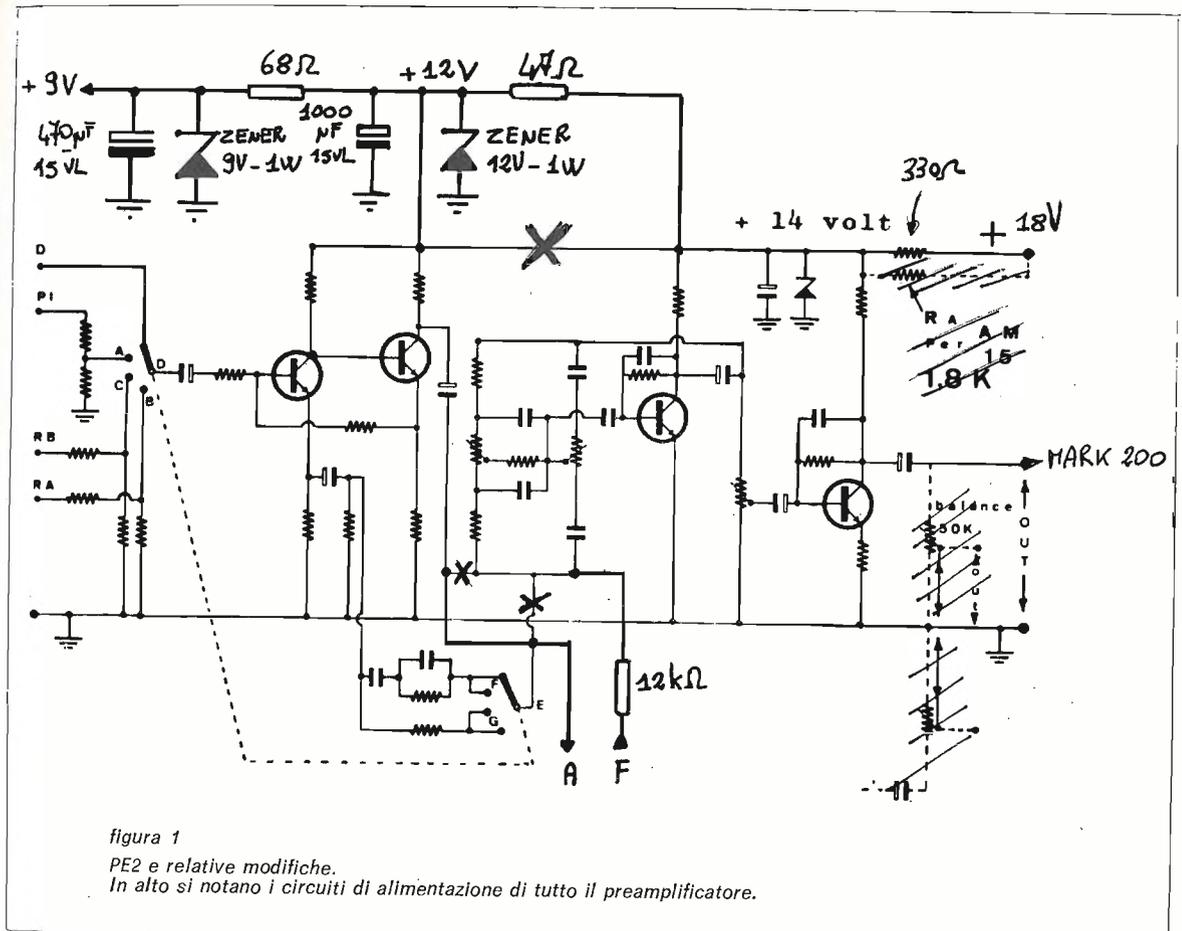
Data la reale difficoltà di reperire già fatto un preamplificatore dotato di tali caratteristiche, si è ragionato come segue.

Innanzitutto si è pensato di utilizzare due circuiti diversi per l'ingresso micro e quello fono, cosa che avrebbe permesso anche, mediante un semplice circuito miscelatore, di amplificare contemporaneamente il segnale dei due differenti ingressi.

Per la parte microfonica, l'UK275 svolge egregiamente il suo compito, data la semplicità circuitale, la buona qualità, il costo non eccessivo.

Più difficile è stata la scelta dell'altro preamplificatore, soprattutto perché in questo caso l'offerta del mercato è più vasta: PE7, PS3G, SINCLAIR, ecc. Si è optato per il vecchio PE2 per il suo basso costo, la semplicità circuitale (anche se qui un po' a discapito della qualità), e soprattutto perché mancante di quelle regolazioni (scratch, rumble, loudness, e così via) che, indispensabili nell'applicazione Hi-Fi, sarebbero state nel mio caso superflue.

Il PE2 si presta anche (a differenza del PE7, ad esempio) a essere spezzato in due sezioni distinte (vedi schema 1): una prima parte preamplificatrice-equalizzatrice e una seconda parte preamplificatrice-regolatrice di toni e volume « generali ».



Tra queste due sezioni viene inserito il circuito miscelatore, con regolazioni di volume separate per ciascun ingresso.

MISCELATORE + COMPRESSORE × 2

Si è osservato che inserendo il compressore solo sull'ingresso micro, si sarebbe ottenuto sì un livellamento del suono proveniente dal microfono stesso, ma anche effetti negativi nel caso si volesse sfruttare la possibilità di amplificazione contemporanea del suono proveniente dalle due diverse sorgenti micro e fono.

Faccio un esempio: ammettiamo che l'amplificatore diffonda una piacevole musica di sottofondo riprodotta da un disco, e che sia necessario a un certo istante diffondere un avviso.

Se non vengono ritoccati i volumi parziali, la voce provocherà un aumento della potenza totale diffusa, cosa sgradevole per chi ascolta.

D'altra parte, inserendo il compressore a valle del miscelatore, la sua azione avrebbe peggiorato la qualità della musica riprodotta.

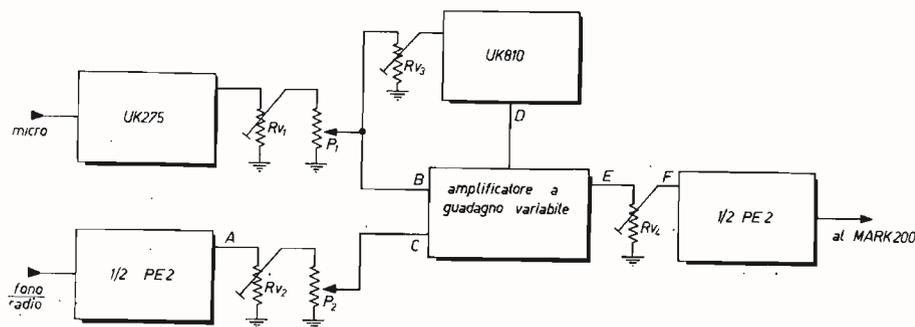
L'unica soluzione è quella di intervenire sulle regolazioni in modo da abbassare il livello sonoro della musica ogni qualvolta si debba parlare al microfono, in modo tale da rendere pressochè costante la potenza totale diffusa.

Scartata la possibilità di un intervento soltanto manuale, perché fastidioso ed empirico, si è pensato che tale funzione poteva essere svolta automaticamente; sarebbe bastato far seguire al miscelatore un amplificatore a guadagno variabile, e rendere tale guadagno inversamente proporzionale al segnale presente all'ingresso micro (vedi schema a blocchi).

Schema a blocchi del preamplificatore.

$R_{v1} \dots R_{v4}$ trimmer da 50 k Ω

P_1, P_2 potenziometri logaritmici da 50 k Ω per la regolazione dei volumi parziali



In altre parole, l'effetto di « compressione » agisce su entrambi i segnali, ma è pilotato dal solo segnale micro. Si ottiene quindi:

- compressione del segnale micro, poiché l'amplificatore a guadagno variabile controlla anche tale segnale;
- diminuzione dell'intensità del segnale radio-fono proporzionale all'aumento del segnale micro; in tal modo l'intensità totale media del segnale amplificato e diffuso tende a rimanere costante.

Tale funzione è ottenuta praticamente dal circuito dello schema 2.

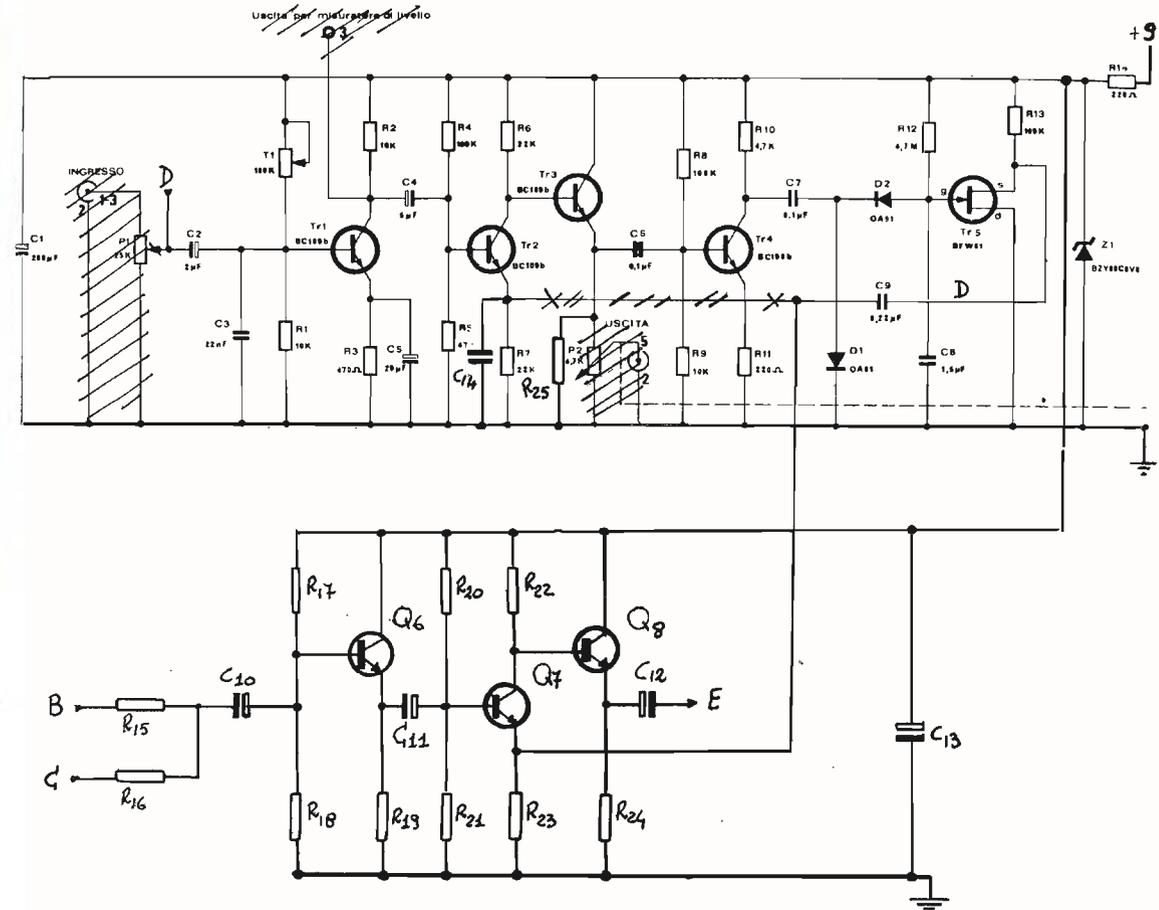


figura 2

UK810 (in alto) e relativa modifica.

Le lettere maiuscole si riferiscono allo schema a blocchi.

La parte inferiore del circuito trova posto sulla basetta stampata pubblicata più avanti.

- R_{15}, R_{16} 12 k Ω
 - R_{17}, R_{18}, R_{20} 100 k Ω
 - R_{19} 12 k Ω
 - R_{21} 47 k Ω
 - R_{22}, R_{23} 22 k Ω
 - R_{24} 3900 Ω
 - R_{25} 4700 Ω
- tutte 1/3 W, 5%

- C_{10} 2 μ F, 10 V
- C_{11}, C_{12} 4,7 μ F, 10 V
- C_{13} 470 μ F, 10 V
- C_{14} 0,22 μ F, 50 V

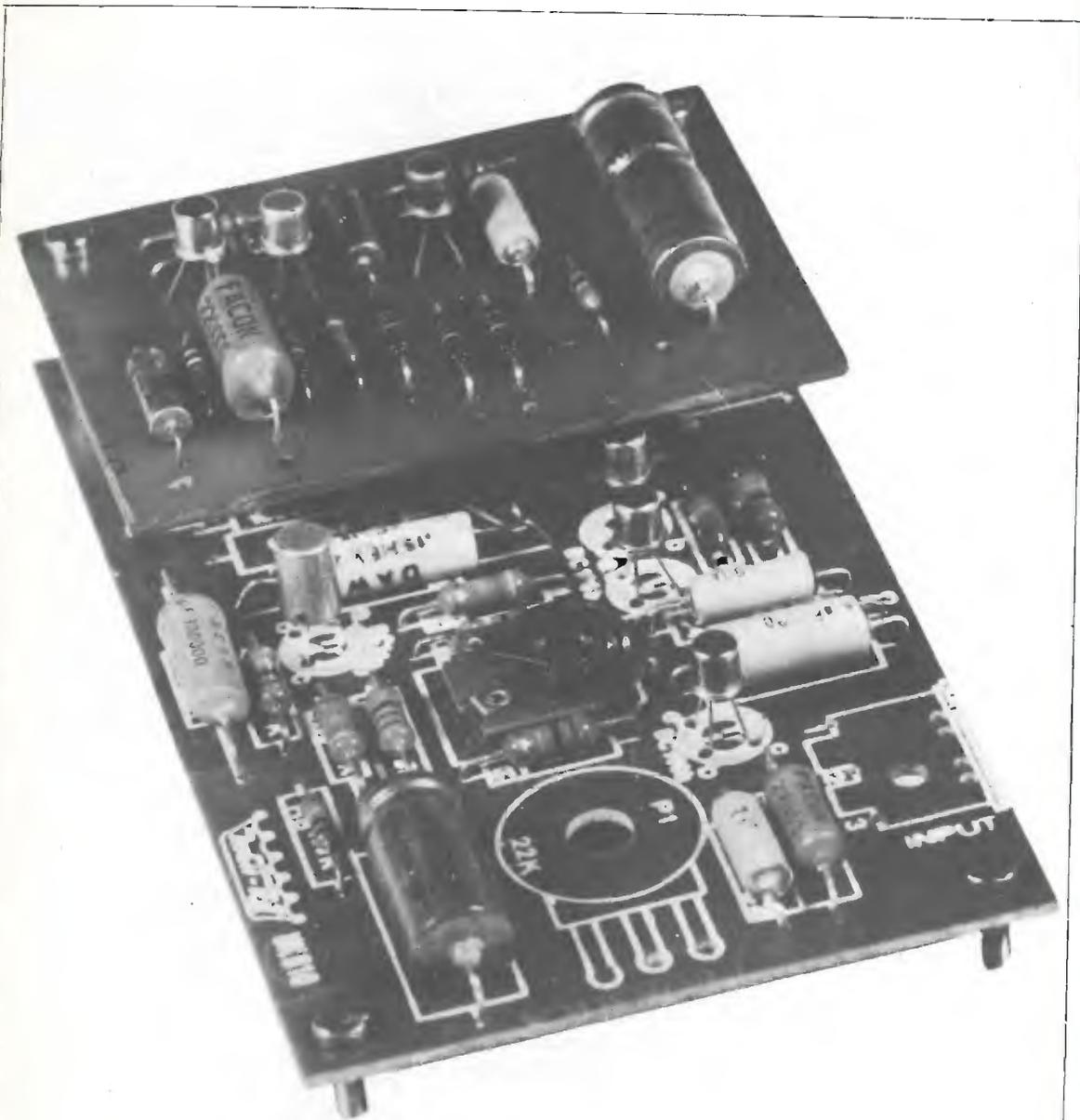
- Q_5 BC107
- Q_7, Q_8 BC108

I circuiti amplificatore e rettificatore contenuti nell'UK810 sono usati esclusivamente per il pilotaggio del FET BFW61 (Q_5), il cuore del circuito.

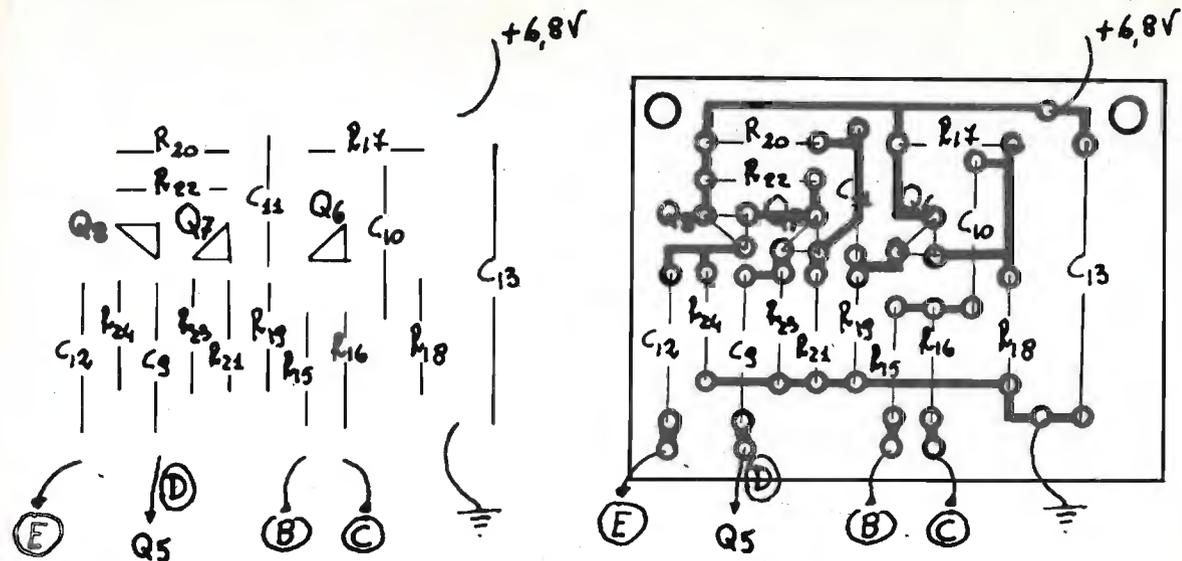
Un secondo stadio di amplificazione, simile a quello contenuto nell'UK810 (Q_7, Q_8) è fatto seguire al miscelatore (Q_6); l'amplificazione di tale stadio è controllata facendo variare la controreazione applicata dalla resistenza R_{23} mediante C_9 e Q_5 .

Il preamplificatore non richiede una particolare messa a punto. I trimmer R_{v1}, R_{v2}, R_{v4} dello schema a blocchi vanno aggiustati per rendere utilizzabile tutta l'escursione dei potenziometri di volume.

Il trimmer R_{v3} regola invece l'intervento del circuito compressore. Allego il disegno della basetta stampata dei circuiti aggiunti all'UK810. Penso che le fotografie possano aiutare chi vuol intraprendere il montaggio dell'insieme.

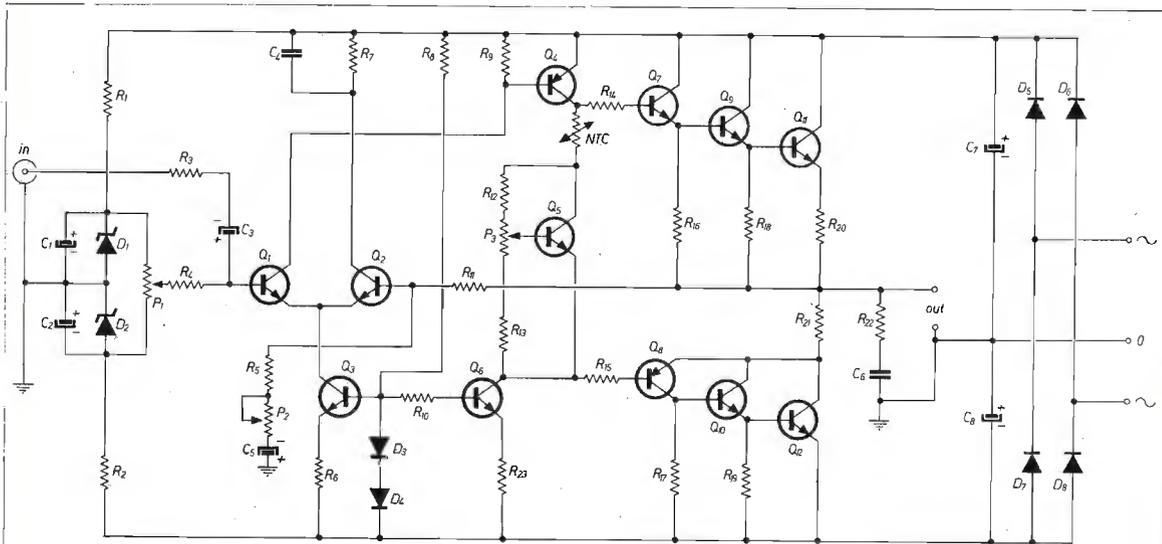


UK810 e circuiti aggiunti.



Disegno della basetta stampata e disposizione dei componenti su di essa relativi al circuito aggiunto all'UK810 (schema 2).

Pubblico anche lo schema del MARK200 completo dei valori dei componenti pensando che possa servire.



Schema elettrico del MARK200 della Vecchiotti.

- Caratteristiche principali di tale amplificatore sono:
- tensione max di alimentazione: $30 + 30 V_{cc}$, 5 A;
 - potenza d'uscita $260 W_{picco}$, $130 W_{eff}$ con carico di 3,5 Ω ;
 - banda passante 10 - 20.000 Hz ± 1 dB;
 - distorsione 0,3 % a 60 W, 1 kHz;
 - sensibilità per max potenza d'uscita regolabile da 0,3 a 1 V_{pp} su 100 k Ω .

Per il funzionamento delle parti premontate qui usate si vedano precedenti articoli apparsi su cq elettronica. * * * * *

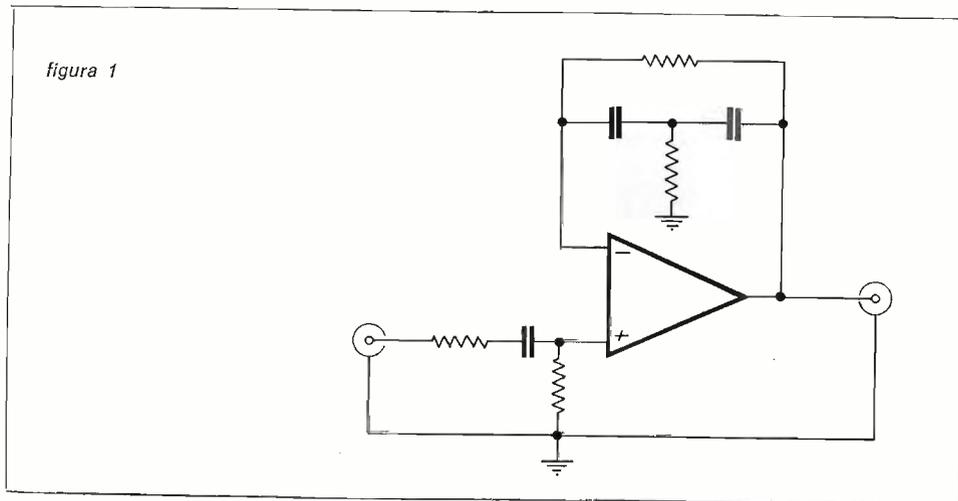
Converter «one tone» a filtri attivi

Claudio Boarino

Quella che descriverò è una nuova possibilità circuitale aperta dalla esistenza di integrati lineari ad alto guadagno che mi sono trovato un po' per caso a sperimentare e che vorrei proporre all'attenzione dei progettisti di circuiti di decodifica per RTTY. Da troppo tempo infatti in questo campo ci si limitava ai soliti filtri LC proprio come se un demodulatore non ne potesse fare a meno.

Il principio del filtro attivo

Lo schema di figura 1 è quello del normale filtro attivo a circuito integrato che ho adoperato nella mia realizzazione. Il segnale che giunge all'ingresso non invertente viene notevolmente amplificato e, dall'uscita, ritorna all'ingresso invertente tramite un filtro RC che consente il passaggio di tutte le frequenze eccetto quella della propria risonanza.



Questa disposizione circuitale a grandissima controreazione annulla il guadagno dello stadio eccetto che per le frequenze molto prossime a quella della propria risonanza.

Questa disposizione circuitale a grandissima controreazione annulla il guadagno dello stadio eccetto che per le frequenze molto prossime a quella di risonanza del filtro.

Per voler essere chiaro anche a costo della esattezza della terminologia si potrebbe dire che in realtà il circuito integrato non ha lo scopo qui di amplificare il segnale, ma quello di « amplificare il Q del filtro ».

E torniamo al converter

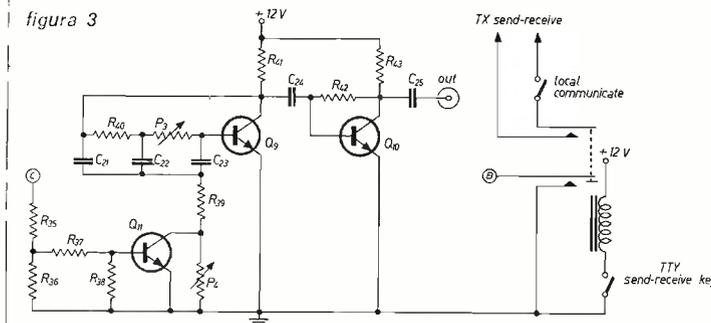
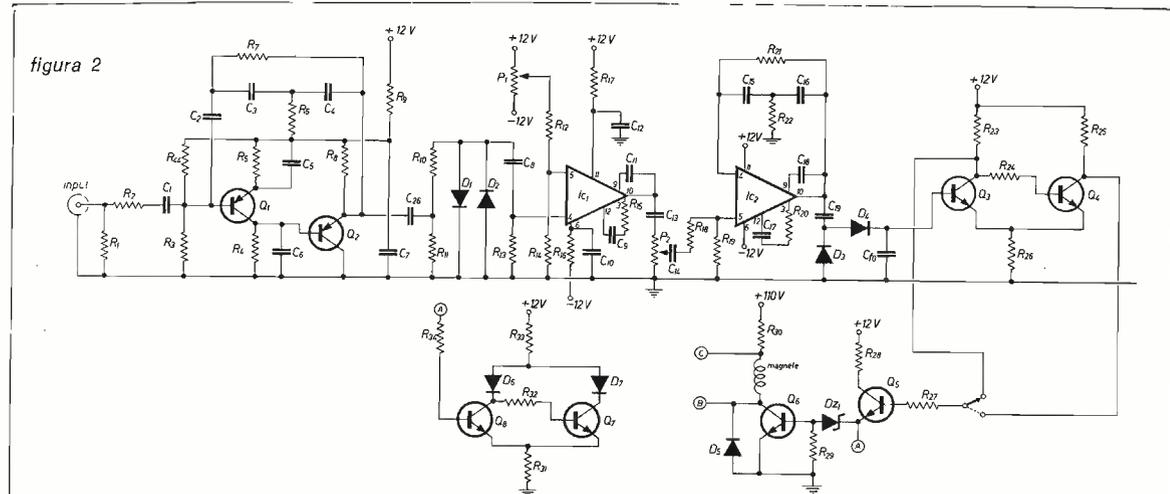
In figura 2 è lo schema complessivo del demodulatore.

I primi due transistori formano un primo filtro attivo, lo stadio seguente, in funzione di limitatore, fissa l'ampiezza del segnale che viene trasferito al filtro principale.

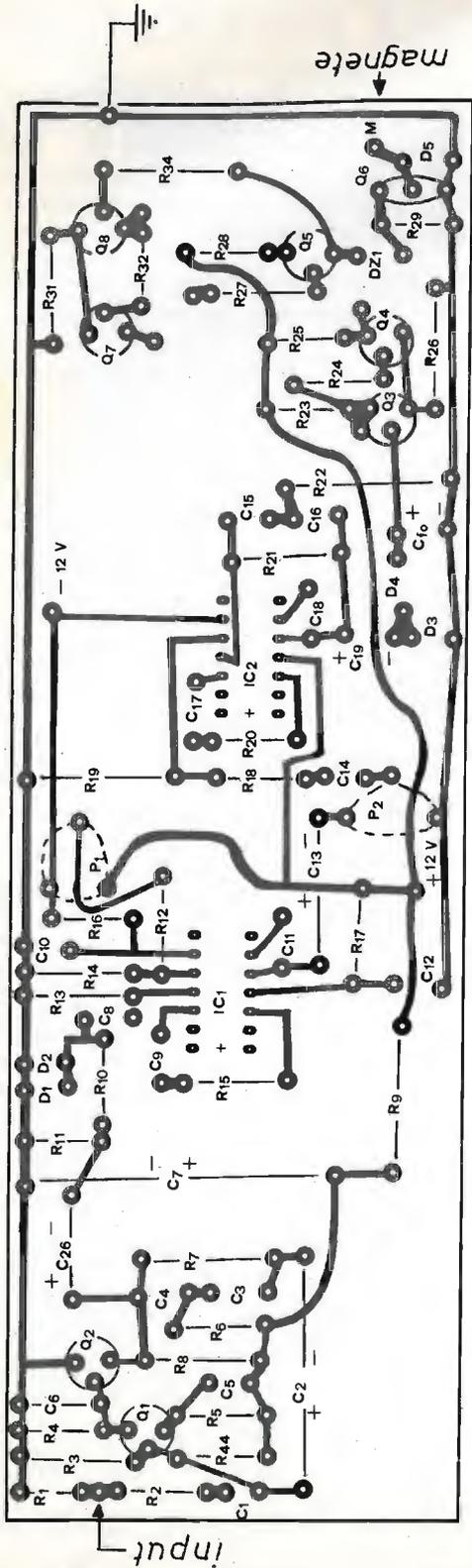
Di qui la tensione, raddrizzata e filtrata della componente BF residua, attiva un trigger e perviene al transistor di pilotaggio dell'elettromagnete.

Perifericamente al tutto è stato aggiunto un rudimentale circuito indicatore di sintonia a LED.

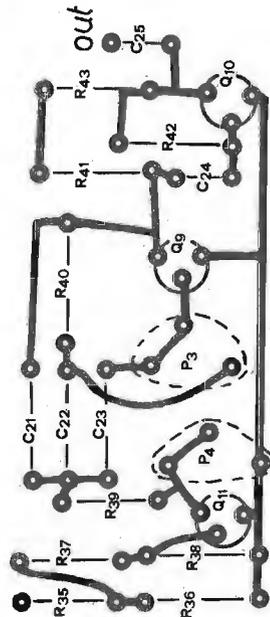
In figura 3 si vedono inoltre gli schemi relativi alle commutazioni e all'oscillatore AFSK che completano l'apparecchio anche per quanto riguarda la trasmissione.



- | | | | |
|---|-------------------------------------|----------------------------|--|
| R ₁ 750 Ω | R ₁₅ 1,2 kΩ | R ₃₀ 2 kΩ, 20 W | C ₁ 2,2 nF |
| R ₂ 15 kΩ | R ₁₆ 47 Ω | R ₃₁ 680 Ω | C ₂ 250 μF |
| R ₃ 330 kΩ | R ₁₇ 47 Ω | R ₃₂ 3,9 kΩ | C ₃ 10 nF |
| R ₄ 39 kΩ | R ₁₈ 1 MΩ | R ₃₃ 1,2 kΩ | C ₄ 10 nF |
| R ₅ 27 kΩ | R ₁₉ 68 kΩ | R ₃₄ 3,9 kΩ | C ₅ 100 μF |
| R ₆ [variano a seconda] | R ₂₀ 1,5 kΩ | R ₃₅ 68 kΩ | C ₆ 47 pF |
| R ₇ della frequenza di risonanza | R ₂₁ come R ₇ | R ₃₆ 10 kΩ | C ₇ 470 μF |
| R ₈ 2 kΩ | R ₂₂ come R ₅ | R ₃₇ 10 kΩ | C ₈ 22 nF |
| R ₉ 100 Ω | R ₂₃ 3,9 kΩ | R ₃₈ 10 kΩ | C ₉ 47 pF |
| R ₁₀ 1 kΩ | R ₂₄ 3,9 kΩ | R ₃₉ 220 Ω | C ₁₀ 10 nF |
| R ₁₁ 560 Ω | R ₂₅ 3,9 kΩ | R ₄₀ 33 kΩ | C ₁₁ 3,9 pF |
| R ₁₂ 150 kΩ | R ₂₆ 18 Ω | R ₄₁ 3,9 kΩ | C ₁₂ 10 nF |
| R ₁₃ 12 kΩ | R ₂₇ 10 kΩ | R ₄₂ 150 kΩ | C ₁₃ 10 μF |
| R ₁₄ 100 Ω | R ₂₈ 100 Ω | R ₄₃ 2 kΩ | C ₁₄ 10 nF |
| | R ₂₉ 220 Ω | R ₄₄ 68 kΩ | C ₁₅ 10 nF |
| | | | C ₁₆ 10 nF |
| | | | C ₁₇ 1 nF |
| | | | C ₁₈ 68 pF |
| | | | C ₁₉ 10 μF |
| | | | C ₂₀ 5 μF |
| | | | C ₂₁ 10 nF |
| | | | C ₂₂ 10 nF |
| | | | C ₂₃ 10 nF |
| | | | C ₂₄ 10 nF |
| | | | C ₂₅ 10 nF |
| | | | C ₂₆ 10 μF |
| | | | P ₁ 22 kΩ |
| | | | P ₂ 100 kΩ |
| | | | P ₃ 100 kΩ |
| | | | P ₄ 470 Ω |
| | | | IC ₁ μA709 |
| | | | IC ₂ μA709 |
| | | | Q ₁ , Q ₂ 2G603 o simili |
| | | | Q ₃ , Q ₄ 2N708 |
| | | | Q ₅ 083-AC127 |
| | | | Q ₆ BF456 |
| | | | Q ₇ , Q ₈ 2N708 |
| | | | Q ₉ BC107 |
| | | | Q ₁₀ 083-AC127 |
| | | | Q ₁₁ 083-AC127 |
| | | | D ₁ , D ₂ , D ₃ , D ₄ diodi al silicio qualsiasi |
| | | | D ₅ 1N4007 - BY127 |
| | | | D ₆ , D ₇ LED qualsiasi |
| | | | D ₂₁ zener 1 W, 5,1 V |



Circuito stampato scala 1 : 1 del circuito di figura 2.



Idem, figura 3.

Montaggio e taratura

I disegni dei circuiti stampati in scala 1:1 dovrebbero risolvere qualsiasi problema di montaggio, aggiungo piuttosto alcune cose osservate in sede di sperimentazione e che potrebbero tornare utili.

In primo luogo, a scanso di pericoli per il BF456, non consiglierei di superare, neanche per errore, la tensione di alimentazione da me specificata per l'elettromagnete.

Appena acceso poi il converter si regoli P_1 in modo che l'« offset » di IC₁ sia nullo o quasi, determinati poi i valori delle resistenze di filtro da utilizzare resterà solo da regolare P_2 in modo da far attivare il trigger solo in un piccolo intorno della frequenza di risonanza desiderata.

Piuttosto critico è anche il condensatore C_f la cui capacità non può essere elevata pena la distorsione del segnale di pilotaggio, ma nemmeno diminuita troppo, pena il mancato filtraggio della componente BF.

P_3 e P_4 regolano poi la frequenza e la deviazione dell'oscillatore AFSK, il sistema è brutale ma funziona.

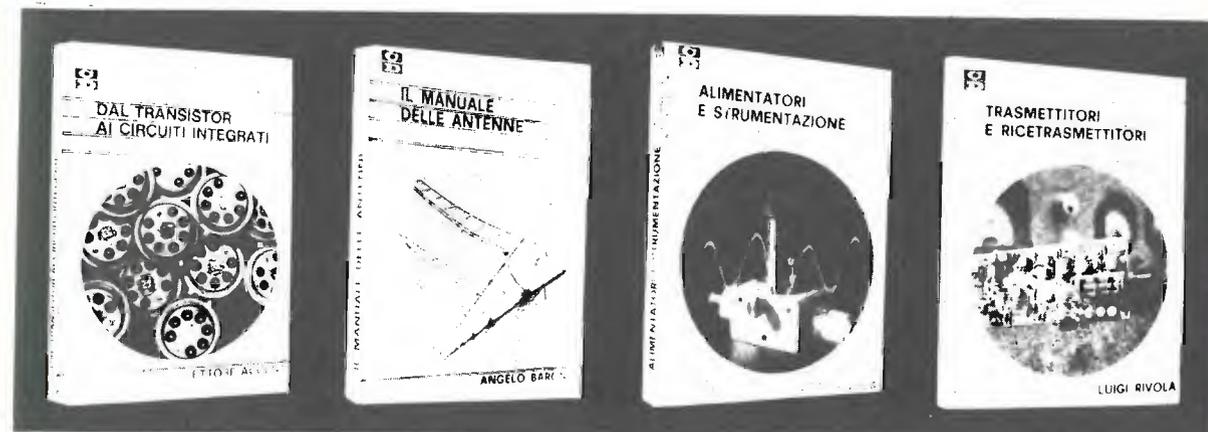
Per finire

Vorrei far notare che non ho la pretesa di aver fatto un converter eccezionale, le sue prestazioni gli consentono però con facilità la ricezione delle emittenti di agenzia di stampa e di segnali poco interferiti in genere.

Vorrei far presente poi che con lo stesso principio si possono ottenere filtri stretti o larghi: tutto dipende dal corretto aggiustaggio delle resistenze.

Per la cronaca aggiungerò che una prova effettuata sostituendo il filtro RC di controreazione con un filtro LC ha dato luogo a una selettività talmente elevata da essere utilizzabile a fatica anche con ricevitori a grande demoltiplica e ottima stabilità. *****

I LIBRI DELL'ELETTRONICA



L. 3.500

L. 3.500

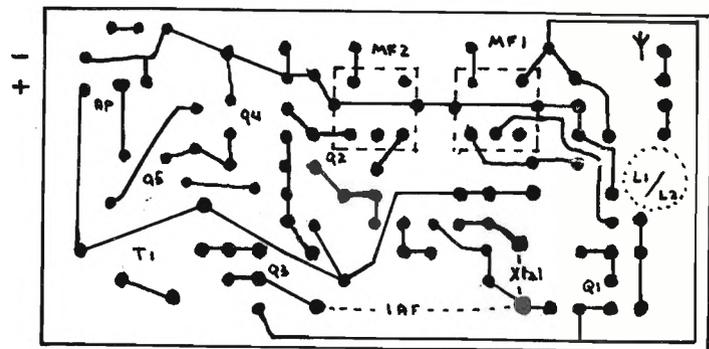
L. 4.500

L. 4.500

SCONTO 15% agli abbonati

La bobina composta dagli avvolgimenti L_1/L_2 , è costituita da un avvolgimento (capi 1 e 2) di 13 spire di filo di rame $\varnothing 0,4$ mm avvolte a spire affiancate. A 6 mm è avvolto il secondario (capi 3 e 4) composto da quattro spire dello stesso filo. Il supporto è di 7 mm esterno con nucleo interno in ferrite. L'impedenza J_{AF} è composta da 42 spire di filo $\varnothing 0,1$ smaltato avvolte affiancate su di un supporto $\varnothing 6$ mm esterno senza nucleo.

Il circuito stampato è in scala 1:1.



• Circuito stampato lato rame scala 1:1 •

Per la messa a punto è necessario tarare le due medie frequenze su 455 kHz e quindi ruotare il nucleo di L_1/L_2 con il variabile da 50 pF tutto aperto sino alla copertura iniziale della banda da 27.500 MHz. Tutte le resistenze usate sono da 1/4 W e i condensatori del tipo ceramico a disco.

Come antenna viene utilizzato uno stilo da 60 cm ma è necessario poterlo variare qualora l'intero complesso tenti a saturarsi. Anche questo mese, premio eccezionale composto da cento componenti elettronici più un alimentatore da 13,5 V della Hallicrafters e un amplificatore Z30 della sinclair offerti dalla redazione di **cq elettronica**.

« Gallo juke-box »

La realizzazione della scatola di montaggio del gallo elettronico era riuscita una cannonata: bastava inserirvi la pila e un robusto chicchirichi ne scaturiva fuori a tutto volume. Sulle prime, si sà la curiosità, fu oggetto di meraviglia per il parentado, poi per gli amici e i conoscenti e così via ma con l'andar del tempo fu relegato tra i cimeli del passato e buttato in un cassetto.

Gennaro Apicella detto dagli amici « o'chicchierone » (il chiacchierone), appunto per quella sua mania di raccontare fatti o eventi con tante frasi, vocaboli e aggettivi, che in conclusione parlava solo lui, a quel tempo abitava al primo piano di un moderno caserme e proprio sotto le sue finestre trovava dimora un bar che con l'infernale juke-box del quale era corredato non gli lasciava attimi di requie in quanto dalle 7 alle 2 di notte era sempre in moto a tutto volume.

Dire che in casa di Gennaro si facesse tutto a tempo di musica era ormai un fatto scontato. Il rimbombante aggeggio aveva condizionato ogni mossa dei suoi familiari che, anche se semplicemente si muovevano per casa, seguivano il tempo. Tra un urlo di Celentano o al ritmo di Tammurriata nera era uno spettacolo vedere la nonna che ram-mendava a tempo di musica, la sorella che dimenava i fianchi lavando i piatti seguendo il ritmo o la madre che sbucciava le patate adoperando il coltello come bacchetta per scandire il tempo. Sulle prime la cosa sembrava piacevole ma poi, considerato che i dischi erano sempre gli stessi, il fatto diventò stucchevole.

Con le buone maniere si cercò di farlo capire al gestore del bar ma non ci fu niente da fare, lui così doveva vivere: allora si passò alle minacce e lo stesso non avvenne nulla. La maledetta macchina sonora imperterrita continuava a suonare a tutto volume.

Il trasformatore T_1 è un normalissimo trasformatore di uscita per push-pull di transistori AC128 o simili di cui la presa centrale non viene utilizzata. Il potenziometro da 25 k Ω regola il volume di BF. L'altoparlante ha una impedenza di 8 Ω e può essere utilizzato un tipo da 250 mW. Notare che nel circuito di BF, l'altoparlante viene a trovarsi in serie ai due collettori dei transistori AC127 e BC108 mentre, per il rimanente circuito, è sufficiente, tramite la resistenza da 330 Ω , un'alimentazione di soli 4,5 V.

Allora scattò il lampo del genio elettronico nella testa di Gennaro.

Se le buone o le cattive maniere nulla avevano potuto contro quel flagello elettronico, sarebbe stata l'elettronica stessa a porvi rimedio per cui, sempre a ritmo di musica, fece circuiti stampati e saldature connesse transistori e resistenze in un amalgama bizzarro nel quale, per ultimo, infilò il famoso gallo elettronico di cui sopra.

I primi mattutini passanti certo dovettero restare non poco meravigliati nel vedere il nostro Gennaro sporgente fuori dalla inferriata del balcone intento a fissarvi una strana cassetta con fili, annessi e connessi: a lavoro compiuto, si pose in serafica attesa che il bar aprisse i battenti per cominciare la sua sonora giornata.

Come tutte le mattine, alle 5 e mezzo don Vincenzo Cerasa aprì il locale; e tanto per non perdere l'abitudine, tirò fuori il juke-box mettendolo all'aperto tra i tavolini e anzi, visto che ci stava, premé il tasto di franchigia e mise in rotazione un disco. Finché il volume fu mantenuto basso non avvenne niente, ma il bello fu che non appena alzò il volume, un tremendo, irresistibile, rimbombante chicchirichi gli sfondò i timpani facendolo restare a bocca aperta. Esattamente trenta secondi dopo, il fatto si ripeté ancora come prima. Don Vincenzo rimbambito alzò gli occhi a quel trespole penzolante frutto del suo spavento e dietro di esso vide la bonaria sorridente faccia di Gennarino che con ghigno mefistofelico, dopo avergli fatto cenno che abbassasse il volume del juke-box, con poche parole gli spiegò che se lui manteneva il volume dello stesso basso, niente accadeva mentre se invece l'alzava, scattava un sensore acustico che, dopo averlo amplificato di 50 W, gli scaraventava addosso attraverso una tromba esponenziale il famigerato chicchirichi.

Figuratevi le urla di don Vincenzo Cerasa, a lui un affronto simile, lui che con quel cosa ci doveva vivere, lo volevano in mezzo a una strada, eccetera, minacciò querele, corse a prendere la doppietta, a colpi di scopa cercò di demolire il gallo sonoro, insomma fece tale un putiferio che dai balconi e dalle finestre si affacciarono tutti i vicini che si unirono al coro, sì, Gennarino aveva fatto bene, non si poteva più dormire in pace da ché aveva messo i dischi e così via. Accorse gente, la confusione saliva e salivano pure i decibel: allora il gallo entrò in funzione.

Ci fu un applauso.

Altro chicchirichi, altro applauso e così via. Don Vincenzo Cerasa costipato dall'ira, mise in moto il juke-box al massimo e i chicchirichi aumentarono.

Dovete sapere che mentre questa idilliaca, paciosa, calma tenzone si svolgeva, a mezzo chilometro di distanza, si stava scatenando l'inferno.

Nel cortile di don Pasquale Esposito, che aveva un allevamento di galline ovaiole, poche, un duemila, quel festoso, sonoro, invitante chicchirichi aveva messo il sangue nelle vene alle galline che, udito il fragoroso invito, reclamavano il gallo sbattendo contro le reti delle gabbie. Il povero don Pasquale, con le mani nei capelli, non capiva niente di tale fracasso, anche perché era un po' sordo e non aveva sentito il gallo, per cui, cercando di vederci un po' più chiaro, ebbe la dabbenaggine di aprire la porta del colossale vivaio.

Una torma furibonda di galline lo sommerse, fu gettato a terra, calpestato e beccato e si ritrovò poco dopo senza galline con un uovo in mano e una piuma in un orecchio.

Intanto nella piazzetta, tra don Vincenzo Cerasa, i familiari di Gennarino e i vicini, la lite infuriava. Si aggiungeva il coro degli spettatori che da finestre e terrazze si godevano la scena. Sovrastava su tutto lo strombazzante metallico chicchirichi a transistori. Qualcuno dei vicini dovette chiamare il 113 perché in fondo alla strada si udì il suono della sirena ma nessuno vi fece caso perché in quel mentre, dall'altro lato della strada sovrappiungeva starnazzante una bianca marea di galline in corsa verso il gallo.

Immaginatevi la scena: migliaia di bianche galline a tutta velocità correvano, anzi si precipitavano verso la piazzetta, vi fecero il loro ingresso sommergendo tavolini e ombrelloni, poliziotti e litiganti. Ne fece le spese anche don Vincenzo che si ritrovò sepolto da un mare di zampe. Ci fu un fuggi-fuggi generale. Dai balconi e dalle finestre lo spettacolo era stupendo. La piazzetta era letteralmente coperta da un bianco tappeto di polli che davano l'impressione che avesse nevicato.

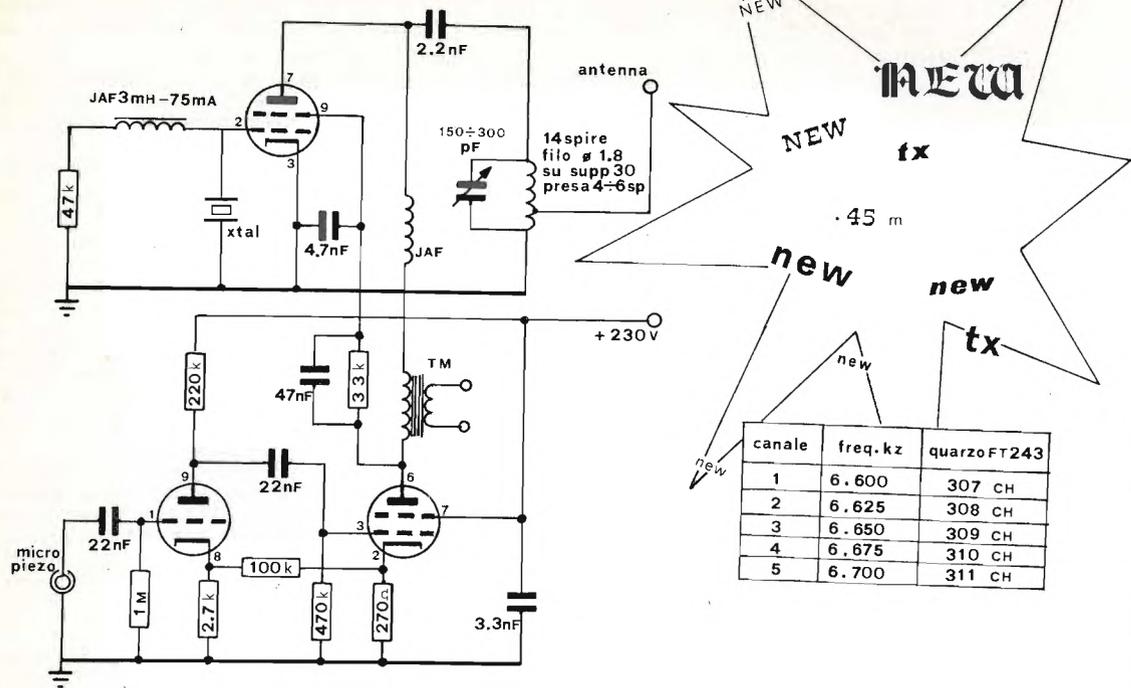
I loro speranzosi coccodè mettevano in moto il gallo. Questi entrava in azione con il suo gagliardo chicchirichi a cui faceva seguito il coccodè delle galline a cui faceva seguito un altro chicchirichi a cui faceva seguito...

A mezzanotte inoltrata, senza che lo spettacolo fosse stato interrotto, era intervenuta anche la TV per riprendere la scena, il mare di galline era ancora lì sotto chiocciante. Intorno, con la doppietta imbracciata, girava don Pasquale Esposito alla caccia di eventuali razziatori.

Intanto, visto che dal balcone e dalla piazzetta invasa la lite non era più possibile, per tenersi sul piano elettronico, don Vincenzo Cerasa e i familiari di Gennarino, con immensa gioia della Sip la stavano proseguendo per telefono.

Viva l'elettronica.

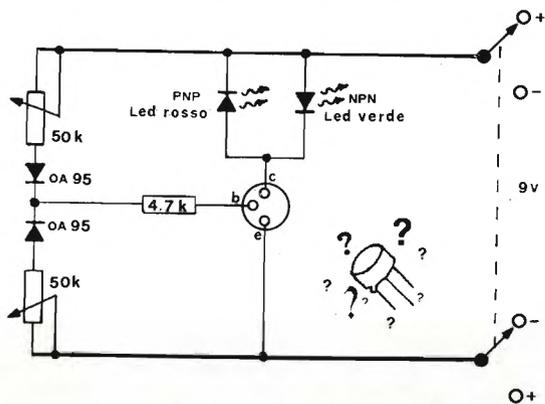
Sinite papocchiam venire ad me



Vittorio RUI, via Roma 32, ORSAGO (TV)

Trasmettitore per la frequenza dei 45 m.

Reduce dai 27 ormai ridotti a succursale di piazza Mercato, un CB rinnovellato presenta un tx QRP per la banda da 6.600 a 6.700 MHz utilizzando per la sintonia canalizzata i reduci quarzi FT-243 della U.S. Signal Corp. Portata normale 50 ÷ 60 km. Valvole usate: per l'AF EL84 (io credo renda meglio la EL86) e per la BF una ECL82.



Giovanni RIGHI, via Marocco 71, RIVA DEL GARDA.

Riconoscitore di transistori ignoti.

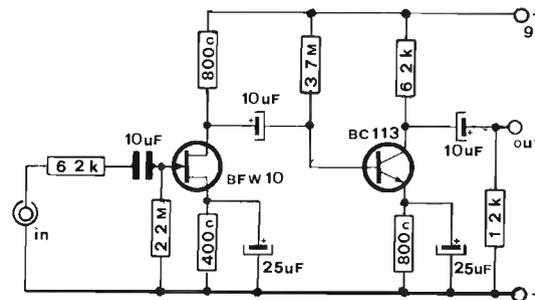
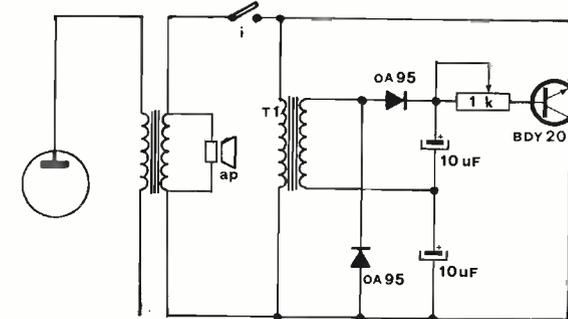
Semplicità e quattro pezzi per farvi identificare se un transistor sia PNP oppure NPN. Uno zoccolino per transistori, un potenziometro doppio, due led, una resistenza, provvedono allo scopo. Ah, dimenticavo: se il transistor è bruciato, il led non si accende.

Luciano GUIDI, via Allende 15, BOLOGNA.

Limitatore automatico di disturbi (ANL).

I CB locali, inserendo l'interruttore « i », possono sgolarsi come vogliono: con questo aggeggio non ci romperanno più i timpani.

T₁ è montato in parallelo al secondario del trasformatore d'uscita ed è anche lui un trasformatore per pilotare un altoparlante. Il complesso introduce una certa distorsione dovuta al clipping ma è sempre preferibile ai break dei vicini.



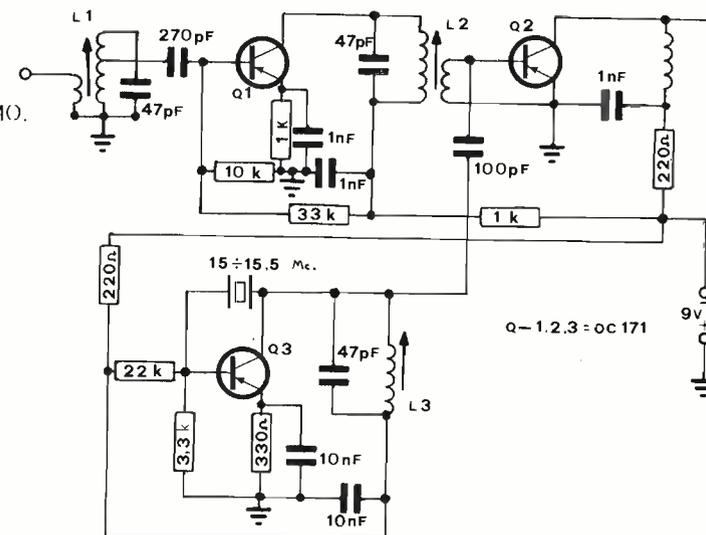
Pierluigi SAMMARCO

via Martiri di Fraghetto 242, PESARO.

Preamplificatore microfonico.

Adatto per pilotare mattoni e blocchi un po' giù di BF o per poter più ampiamente splatterare sui canali causando TVI e bestemmie.

Ingresso per micro da 500 a 5.000 kΩ. Guadagno intorno ai 40 dB.



Convertitore per i 14 MHz.

Da far precedere a un semplice ricevitore per l'ascolto della gamma dei 14 MHz. L₁ è costituita da un primario di 2 spire e un secondario di 20 con una presa a 6 spire. L₂, primario 20 spire e secondario 6 spire. L₃ composta da 20 spire. Tutte e tre le bobine sono avvolte con filo Ø 0,4 smaltato su supporto Ø 6 mm con nucleo di ferrite. La JAF sull'uscita è di 1mH. Il tutto deve essere racchiuso in un contenitore di alluminio.

A ogni progettista pubblicato, soliti 25 componenti elettronici assortiti pro cucurbitacea.

Dall'Inghilterra l'ultima proposta per il mercato Hi - Fi

Con l'esperienza e la serietà inglese è appena arrivata in Italia la nuova linea Hi - Fi « CAMBRIDGE AUDIO » che è la risposta europea al bombardamento fatto dai giapponesi su questo mercato.

La CAMBRIDGE AUDIO si presenta con una linea completa di apparecchiature Hi - Fi ad altissimo livello qualitativo. Il design modernissimo, con una linea filante e compatta, si armonizza perfettamente con ogni tipo di arredamento. L'amplificatore CAMBRIDGE AUDIO P 140 X, il pezzo più prestigioso della collezione, è interamente allo stato solido con circuiti integrati.



Ecco le sue caratteristiche:

Potenza di uscita a 1 kHz 60 W su 8 Ω per canale
 Risposta di frequenza 25 ÷ 25.000 Hz ± 0,5 dB
 Distorsione armonica totale minore dello 0,05% a 1 kHz
 a qualunque livello di uscita (pre + finale)
 Distorsione d'intermodulazione minore dello 0,1%
 a qualunque livello d'uscita

Rapporto segnale/disturbo

INPUT phone > 60 dB
 INPUT tuner > 70 dB

Sensibilità

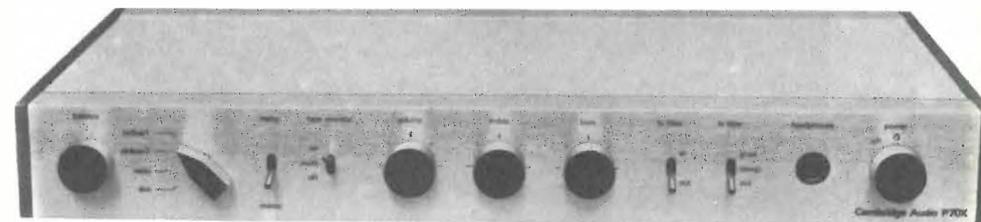
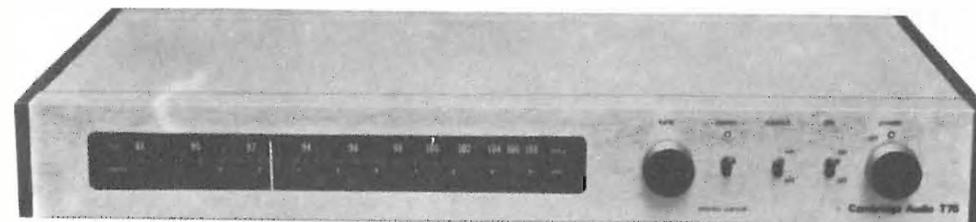
PU 1 = 3 mV su 47 kΩ equalizzato R.I.A.A.
 PU 2 = 100 mV su 100 kΩ equalizzato R.I.A.A.
 Radio = 250 mV su 180 kΩ responso lineare
 AUX = 200 mV su 100 kΩ responso lineare
 TAPE = 400 mV uscita 250 mV

Controllo bassi ± 12 dB a 100 Hz

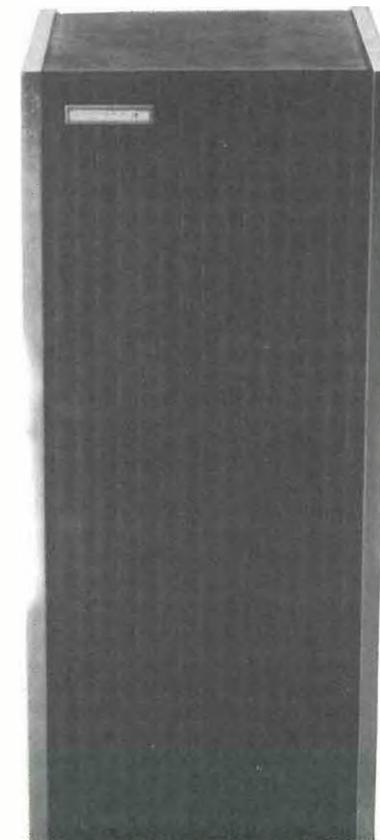
Controllo alti ± 12 dB a 100 Hz

Protezione automatica sull'uscita contro sovraccarichi e trasformatore toroidale di alimentazione.

La serie continua con il tuner CAMBRIDGE AUDIO T 75 a bassissima distorsione e l'altro amplificatore CAMBRIDGE AUDIO P 70X MK II a circuiti integrati. Infine le superbe casse CAMBRIDGE AUDIO TL 100 e TL 200, completano questa gamma di apparecchiature altamente professionali.



Inoltre il tutto viene consegnato all'acquirente con una scheda tecnica compilata a mano dai tecnici della CAMBRIDGE AUDIO nell'ultimo test finale prima dell'imballo: una garanzia di massima serietà.



La CAMBRIDGE AUDIO è rappresentata e assistita dalla rete di vendita per tutta l'Italia della **Electronic Shop Center**, via Marcona n° 49 - MILANO - ☎ 54.61.443.

432 MHz FM: una pregevole soluzione

IW2AIU, dottor Alberto D'Altan

La serie ICOM, rappresentata da **Marcucci**, è ricca di diversi apparecchi destinati alla gamma dei 144 MHz FM (vedere le recensioni di alcuni di essi nei numeri 1, 5 e 7/75). Per la gamma dei 432 MHz è disponibile, a quanto mi risulta, a parte l'IC-31, unicamente l'IC-320 (figura 1).



figura 1

E' questo un apparecchio che, dal punto di vista circuitale, segue la logica dell'IC-22 (ovviamente con le differenze richieste dalla diversità della frequenza di esercizio), ma ne è completamente diverso per impostazione costruttiva che è paragonabile a quella dell'IC-225.

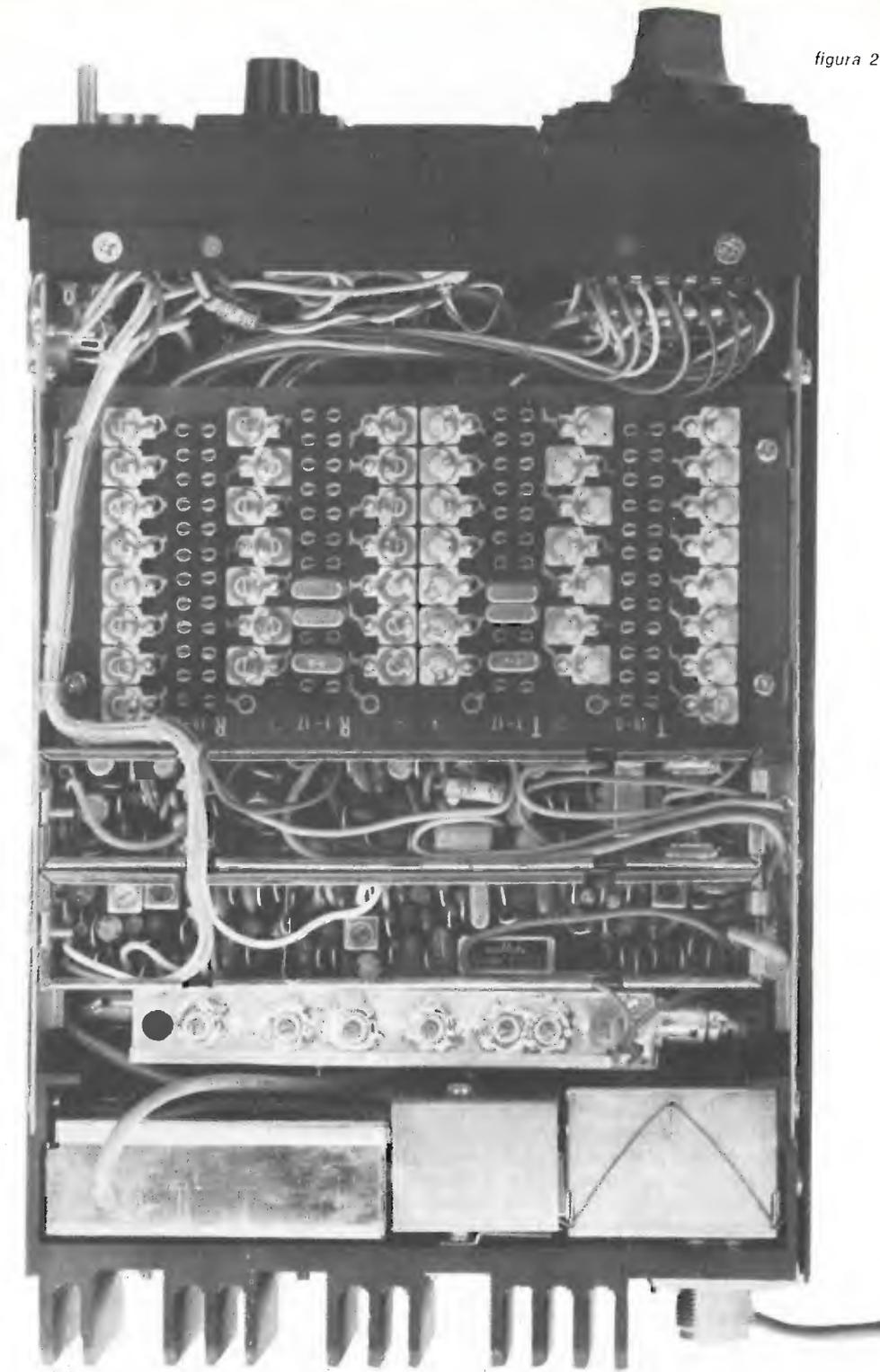
In trasmissione il segnale dei quarzi di portante viene moltiplicato per 24 mentre in ricezione il segnale dei quarzi dell'oscillatore di prima conversione viene moltiplicato per 18.

Pregevolissimo accorgimento: un mini-ROSmetro, costituito da un tratto di cavo RG-58, privo di calza e ricoperto da un rettangolo di lamierino stampato in forma tubolare e diametro uguale a quello della calza, evita danni ai transistori finali in caso di ROS eccessivamente elevato facendo scattare un circuito di protezione che riduce la tensione di alimentazione ai finali RF.

Dal punto di vista costruttivo l'apparecchio si presenta costituito da una serie di moduli separati accuratamente schermati.

In figura 2 si vedono, completamente chiusi, gli scatolini contenenti, da destra, i finali RF, ROSmetro relay e bocchettone d'antenna e, dietro essi, il gruppo RF del RX.

figura 2



Sull'altro lato, non visibile quindi nella foto, è montato lo scatolino contenente i moltiplicatori.

In particolare, i moduli costituenti l'apparecchio sono: 1) stadio RF e primo mixer del RX; 2) stadio FI a 10,7 MHz, oscillatore e moltiplicatori per il segnale di prima conversione, oscillatore, modulatore e moltiplicatori di trasmissione; 3) oscillatore di seconda conversione, stadio 2° FI, limitatori e discriminatore; 4) stadio BF di trasmissione, stadio BF di ricezione e squelch; 5) finali di potenza RF, ROSmetro, relais e filtri; 6) gruppo di alimentazione dei vari stadi e protezione degli stadi finali RF; 7) quarziera.

A parte gli stadi completamente racchiusi in scatola ermetica, tutti i restanti sono montati in scatolino di ottone cromato senza coperchio.

Il collegamento tra gli stadi è realizzato mediante spezzoni di cavo coassiale e relativo spinotto. Di che tipo? Per quanto l'IC-320 sia proprio ben costruito, come tutti gli ICOM d'altra parte, il riempirlo di BNC sarebbe stato veramente troppo costoso. Vengono usati i ben noti « plugs » per BF che, date le basse impedenze in gioco, fanno benissimo il loro dovere: buono a sapersi.

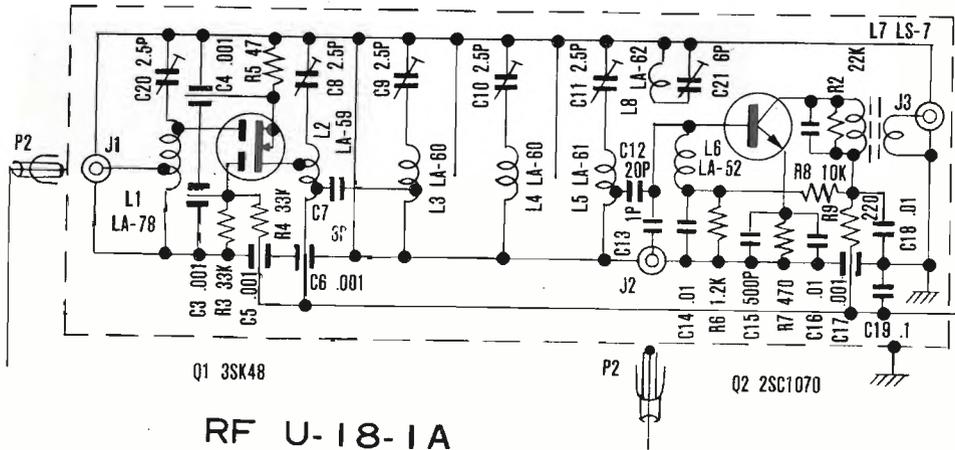
Negli apparecchi della ICOM lo stadio RF del RX è sempre particolarmente interessante.

Negli ICOM per i due metri tra mixer e stadio RF è sempre interposto un filtro elicoidale a cinque poli ad alto Q.

Vediamo come è realizzato lo stadio in questo IC-320.

Lo schema dello stadio è riprodotto in figura 3.

figura 3



Cinque risonatori accoppiati a filtro di banda limitano la banda passante, il rischio di modulazione incrociata, e le immagini.

Lo stadio d'ingresso è costituito dal mosfet 3SK48.

Come mixer viene usato il transistor bipolare 2SC1070.

Indubbiamente, allo stato attuale della tecnica, non è disponibile un fet di costo e rendimento accettabile da usare come primo mixer altrimenti la ICOM ne avrebbe fatto certamente uso come negli stadi corrispondenti dei suoi apparecchi per i due metri.

I by-pass di source e di secondo gate del mosfet sono costituiti da passanti in vetro.

Confesso che mi sono schizzato la disposizione dei componenti e i particolari della costruzione dello stadio RF in parola perché a tutt'oggi sulle riviste radioamatoriali i progetti validi di stadi RF per i 70 cm brillano per la loro assenza (salvo recentissimi esempi su **cq elettronica**).

Unico problema: il manuale in giapponese: chiedo scusa, pertanto, se la tabella delle caratteristiche apparirà striminzita.

CARATTERISTICHE PRINCIPALI

GENERALITA'

antenna 50 Ω
 tensione di alimentazione 13,8 V ± 20 %
 assorbimento max di corrente 2,8 A
 dimensioni 58 x 156 x 244 mm
 peso 2,4 kg

TRASMETTITORE

deviazione 12 kHz
 spurie - 60 dB
 microfono dinamico 500 Ω

RICEVITORE

circuito super FI 10,69 MHz
 FI 455 kHz
 sensibilità 1 μV per (S·N)/N=30 dB
 spurie e immagini - 60 dB
 banda passante FI ± 13 kHz a - 6 dB
 ± 23 kHz a - 60 dB

Uso da me fatto dell'IC-320?

Accanto alla macchina da scrivere con antenna λ/4 costituita da un filo rigido lungo circa 17 cm saldato a uno spinotto PL259; potenza d'uscita: 1 W.

COMUNICATO

La

LARIR INTERNATIONAL S.P.A., Milano, viale Premuda n. 38/A

nella sua qualità di Agente Generale per l'Italia della **HEATH COMPANY** di Benton Harbor U.S.A., è a conoscenza che sul mercato italiano sono immessi apparecchi HEATH provenienti da altre fonti.

Rende pertanto noto che tali apparecchi non sono coperti da alcuna garanzia e non potranno quindi usufruire del servizio di controllo o di riparazione.

La curva 4 risulta da un filtro a due cristalli, la cui frequenza è scelta in modo da ottenere due curve simmetriche. Il « crepaccio », anche se di profondità ridotta, si nota qui al centro della curva, con un'attenuazione sui 40 dB: anche questo non è un buon filtro.

L'ultima curva è invece tipica di un filtro a quattro o più cristalli, e si avvicina notevolmente alla curva ideale.

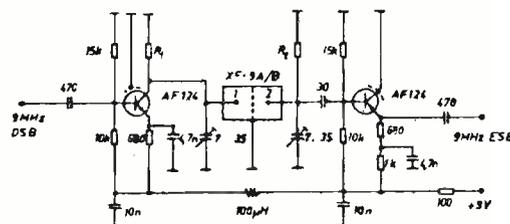
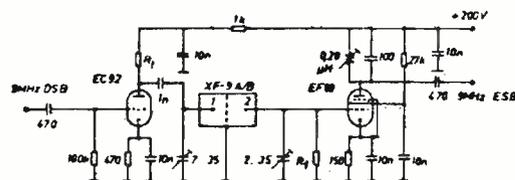
Chiudo riportandovi i dati tecnici dei filtri KVG.

Dati tecnici dei filtri KVG

filtra→	XF-9A	XF-9B	XF-9C	XF-9D	XF-9M
Uso	SSB trasmissione	SSB	AM	AM	A 1 *
Numero dei quarzi	5	8	8	8	4
Larghezza di banda (— 6 dB)	2,5 kHz	2,4 kHz	3,75 kHz	5,0 kHz	0,5 kHz
Ondulazione centro banda passante (ripple)	< 1 dB	< 2 dB	< 2 dB	< 2 dB	< 1 dB
Attenuazione	< 3 dB	< 3,5 dB	< 3,5 dB	< 3,5 dB	< 5 dB
Valori di R, **	500 Ω	500 Ω	500 Ω	500 Ω	500 Ω
Capacità C _i	30 pF	30 pF	30 pF	30 pF	30 pF
Fattore di forma	6:50 dB 1:1,7	6:50 dB 1:1,8	6:60 dB 1:1,8	6:60 dB 1:1,8	6:40 dB 1:2,5
		6:80 dB 1:2,2	6:80 dB 1:2,2	6:80 dB 1:2,2	6:60 dB 1:4,4
Attenuazione segnali fuori banda	> 45 dB	> 100 dB	> 100 dB	> 100 dB	> 90 dB

* quarzo complementare per A1 XF903 (8999,0 kHz)
 ** vedi circuiti tipo

Circuiti tipo



Indirizzi utili

— Radio Meneghel, via IV Novembre, Treviso (rappresentante dei filtri KVG per l'Italia, reperibili, a Milano da Lanzoni, via Comelico).

— Petroni International, via Koritska 15, Milano (filtri e cristalli su ordinazione).

Antenna « beam » di Andrea IØSJX per i 14 MHz

professor Corradino Di Pietro, IØDP

C. Di Pietro
 via Pandosia 43
 00183 Roma

Nei precedenti articoli mi sono sforzato di dimostrare che l'autocostruzione di ricevitori e trasmettitori non è poi così difficile.

In questo articolo farò del mio meglio per dimostrare che è perfettamente fattibile farsi a casa un'antenna direzionale.

L'autore di questa yagi (a due elementi per i venti metri) è il solito Andrea IØSJX.

Essendo l'Autore un giovanotto, si può concludere che la cosa non dovrebbe spaventare né i coetanei né i principianti di ogni età; certo, pazienza e entusiasmo non devono mancare, senza questi due attributi è impossibile fare l'autocostruttore.

Prima di costruire questa yagi l'esperienza di Andrea in fatto di antenne si limitava a dipoli e ground-planes.

Per questa ragione ha scelto la yagi più semplice: monobanda e a due elementi soltanto.

Già in altre occasioni avevo fatto notare che uno dei segreti per diventare un autocostruttore è quello di procedere con gradualità.

Nel campo delle antenne è bene prima costruirsi un dipolo o una ground-plane, e poi ci si può cimentare in antenne dirette o antenne multibanda.

Il costo non è eccessivo, circa 15.000 lire.

Il peso è solo una decina di chili e viene fatta ruotare con un piccolo rotore.

Il materiale è facilmente reperibile, l'assemblaggio non presenta difficoltà e l'Autore è molto soddisfatto delle prestazioni. Che volete di più?

Per chi volesse documentarsi meglio sulle direttive, posso consigliarvi « Il manuale delle antenne » di Angelo Barone, pubblicato qualche anno addietro dalle edizioni CD.

In ogni modo, prima di descrivere l'antenna, ecco qualche notizia teorica sull'argomento.

GENERALITA' SULLE YAGI A DUE ELEMENTI

Prima di tutto si chiamano così dal nome del loro inventore.

A uno dei due elementi viene inviata l'energia RF proveniente dal TX; per questo si chiama elemento eccitato (« driven-element ») o radiatore.

L'altro elemento si chiama parassita in quanto non riceve la RF direttamente dal TX ma capta l'energia irradiata dall'elemento eccitato e la reirradia in modo che il lobo di radiazione è più forte in una certa direzione.

L'elemento parassita si chiama direttore se è un po' più corto (circa il 5%) del radiatore.

Se invece l'elemento parassita è un po' più lungo (sempre circa il 5%) del radiatore, assume il nome di riflettore.

Nel caso della combinazione radiatore-direttore si ha una più forte radiazione nella direzione che va dal radiatore al direttore. Nel caso della combinazione riflettore-radiatore si ha la massima radiazione nella direzione che va dal riflettore al radiatore.

Dal grafico che segue si vede il guadagno in dB a secondo della spaziatura tra elemento eccitato ed elemento parassita, sia nel caso che quest'ultimo funzioni da direttore e sia nel caso che funzioni da riflettore.



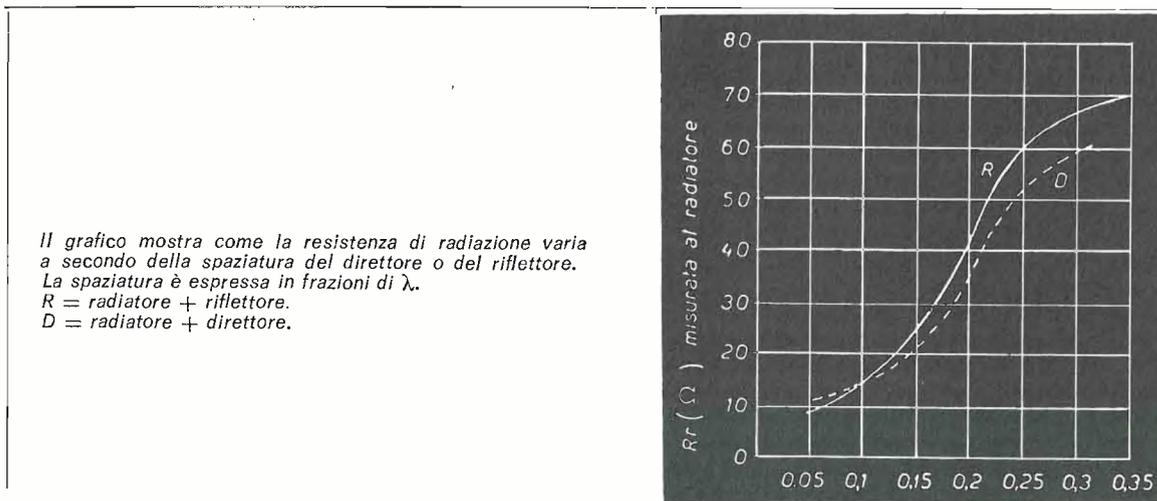
Nella combinazione radiatore-direttore si ottiene il massimo guadagno (oltre 5 dB) allorché il direttore si trova a circa $0,1 \lambda$ dal radiatore.

Nel caso radiatore-riflettore, si ha il massimo guadagno per una spaziatura di circa $0,15 \lambda$, e il guadagno è leggermente più basso.

Dal grafico si nota facilmente che la spaziatura del riflettore è più critica della spaziatura del direttore. In parole povere, con il riflettore ci si può spostare di più dal punto di massimo guadagno senza che questo guadagno diminuisca di molto.

* * *

Passiamo a un altro argomento: l'impedenza di radiazione di un'antenna yagi. Ricordato che un semplice dipolo ha una resistenza di radiazione di circa 70Ω , l'aggiunta di un elemento parassita fa diminuire notevolmente questa resistenza di radiazione (vedi grafico).



L'abbassamento di resistenza di radiazione è tanto più pronunciato quanto minore è la spaziatura tra radiatore ed elemento parassita, siamo sull'ordine dei 20Ω . La bassa resistenza di radiazione fa diminuire il rendimento dell'antenna; per questo bisogna usare materiale ad alta conduttività e di grosso diametro (alluminio, rame, acciaio rivestito in rame). L'uso del tubo di grosso diametro, oltre a ridurre le perdite ohmiche, ha anche il vantaggio di aumentare la larghezza di banda entro la quale l'antenna può funzionare.

Sorge ora il problema di adattare la resistenza di radiazione dell'antenna alla resistenza caratteristica del cavo coassiale (in genere si usa il cavo coassiale da 50Ω).

L'adattatore più usato per questo tipo di antenna è il gamma-match. Consiste in un tondino parallelo al radiatore; un estremo di questo tondino è collegato al radiatore per mezzo di una fascetta (o ponticello) scorrevole per poter essere fissato, in sede di messa a punto, nella posizione migliore; l'altro estremo del tondino va collegato a un condensatore variabile, e questo condensatore va collegato al conduttore centrale del cavo coassiale. Essendo questo condensatore in serie tra tondino e cavo coassiale, esso va montato in un contenitore di plastica per il semplice fatto che rotore e statore devono essere isolati.

* * *

Altro argomento: il rapporto avanti/indietro.

Più alto è questo rapporto, tanto meglio possiamo eliminare il QRM di stazioni che ci stanno « alle spalle ».

Il guaio è che il migliore rapporto avanti/indietro non corrisponde esattamente con il maggior guadagno. A volte può convenire rinunciare a un dB di guadagno per avere un migliore rapporto. In sede di messa a punto ognuno si regolerà come meglio crede, si tratta ovviamente di un problema « locale » dell'interessato.

A proposito di questo rapporto avanti/indietro, c'è da fare la seguente osservazione.

Quando chiederete ai vostri corrispondenti di darvi il rapporto avanti/indietro (in inglese « front-to-back ratio ») avrete delle risposte molto diverse per il fatto che esso dipende dall'angolo con il quale il segnale arriva sull'antenna e può quindi variare di molto. Parlo naturalmente di collegamenti con stazioni non locali, infatti con quest'ultime i rapporti dovrebbero essere abbastanza costanti, ma ricordatevi sempre che gli S-meters sono strumenti relativi e non assoluti.

* * *

Due parole sul rapporto avanti/lato.

Questo rapporto « front-to-side » è molto più forte del rapporto « front-to-back »: una stazione piuttosto forte che ci sta « di fianco » arriva bassissima. Per esempio, un QSO con una ground-plane è molto più difficile, dato che quest'antenna riceve e trasmette in tutte le direzioni.

Una semplice direttiva permette collegamenti altrimenti impossibili. A questo proposito, voglio ricordare ai nuovi OM che, a volte, conviene puntare l'antenna non verso la stazione con la quale siamo in QSO ma conviene orientarla in modo che l'eventuale stazione interferente sia di fianco; anche se il segnale del corrispondente è più basso, il QSO risulta più facile.

* * *

Terminiamo questa breve chiacchierata sulla teoria della yagi con alcune osservazioni sulla messa a punto.

Non occorrono strumenti complicati o costosi ma una buona dose di pazienza per la ragione che le varie regolazioni (condensatore variabile, fascetta del « gamma-match », risonanza dei due elementi, spaziatura, ecc.) si influenzano a vicenda. Quindi si raggiunge l'optimum per successive approssimazioni, ed è per questa ragione che consiglio di farsi le ossa su una due elementi, in modo da capire come le varie regolazioni si influenzano a vicenda.

In un secondo tempo si potrà costruire un'antenna con più di due elementi.

DETTAGLI COSTRUTTIVI

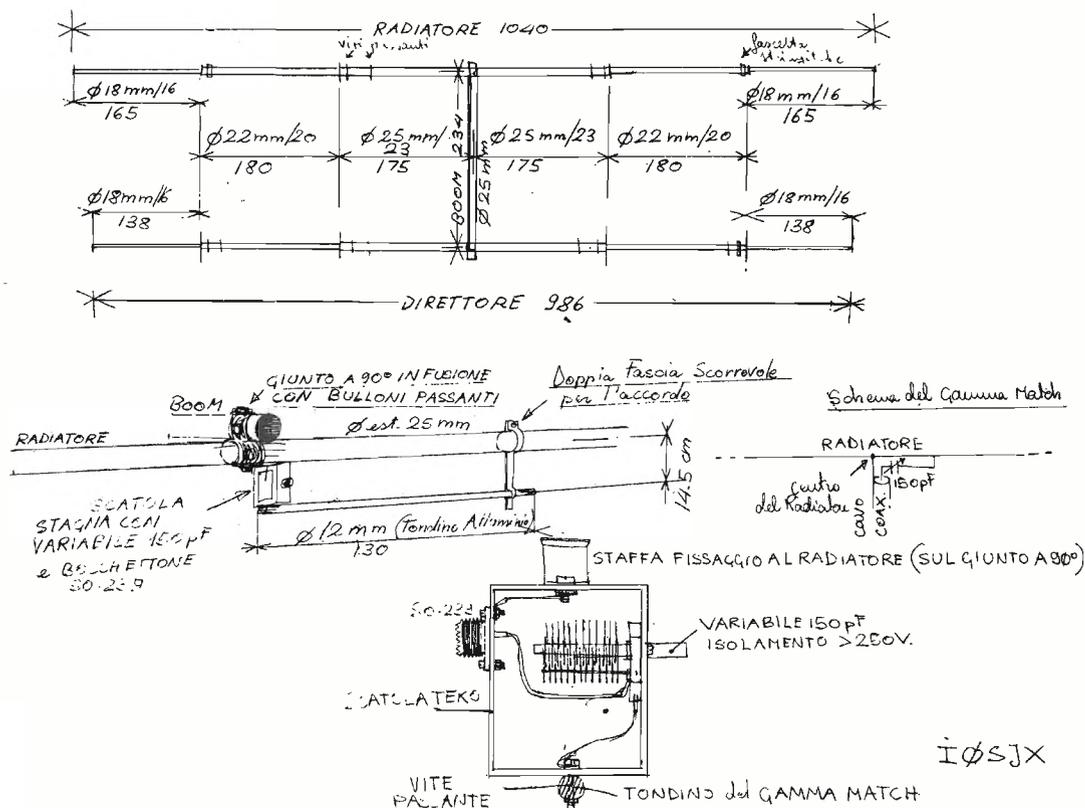
L'Autore ha preferito la combinazione radiatore-direttore perché dà un minimo ingombro (il direttore è più corto e la spaziatura è ridotta di quasi un metro) e perché il guadagno è leggermente più alto.

Dai disegni si desumono le misure, nonché vari dati costruttivi.

L'antenna è stata realizzata in tubo di peralluman (alluminio al permalloy), tranne il boom che è in tubo di ferro zincato da 25 mm.

Gli elementi sono composti di tubi di sezione decrescente in modo da avere una struttura a cannocchiale (o telescopica). I tubi di sezione più piccola entrano in quelli di sezione più grande per circa 50 cm. Gli elementi terminali del radiatore sono fissati in quelli mediani con fascette stringitubo, in modo da poter regolare la lunghezza del radiatore in sede di accordo. Tutti gli altri tubi sono fissati tra loro con viti di acciaio (o di ottone) passanti.

Gli elementi sono uniti al boom con giunti a 90° in fusione della GBC, opportunamente forati in modo da potervi inserire un bullone (sempre in acciaio) che ha la funzione di non permettere spostamenti degli elementi dal piano orizzontale.

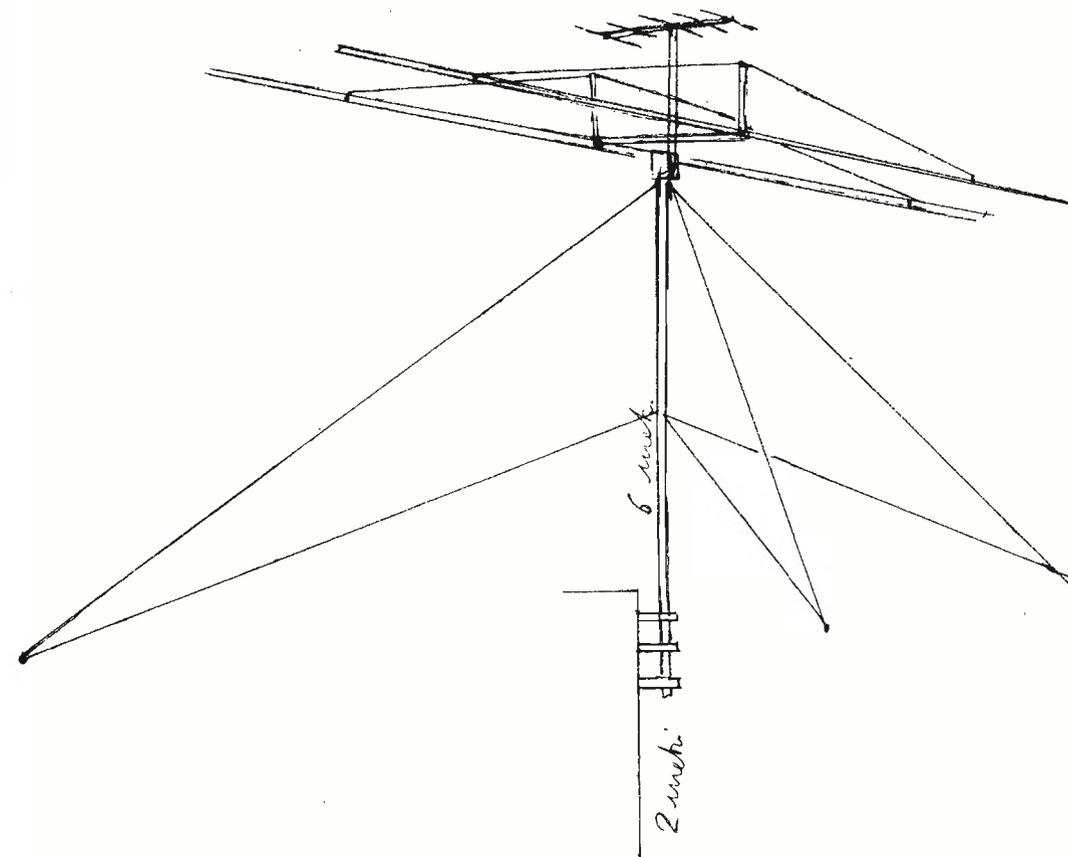


IØSJX

Il gamma-match è realizzato con tondino di alluminio da 12 mm e anche la fascetta scorrevole è dello stesso materiale; la fascetta è munita di viti che poi andranno strette, una volta trovato il punto ottimale. Detta fascetta può essere anche di altro materiale, purché non ossidabile. Tuttavia occorre fare attenzione a non unire l'alluminio con altri metalli che potrebbero provocare la corrosione per elettrolisi.

Il condensatore del gamma-match è un variabile da 150 pF con isolamento non inferiore a 250 V. Con questo isolamento l'antenna può sopportare 500 W_{RF}. Con un maggiore isolamento del variabile aumenterà anche la massima potenza ammissibile, la quale è appunto limitata solo dalle caratteristiche di isolamento del variabile.

Diciamo qualcosa del mast (cioè del palo) che sostiene il tutto. Si sono murate tre zanche per pali da 4 cm. Il « mast » è telescopico a tre sezioni, la sezione più piccola (come diametro) è di 25 mm. La lunghezza totale del mast è di 6 m e quindi l'antenna viene a trovarsi a circa 8 m dal piano del terrazzo. Non si tratta di un'altezza notevole, ma ha dato ugualmente buoni risultati e questo lo dico per coloro che non possono montare un mast di 10 m; si legge infatti che un'antenna dovrebbe essere almeno a mezza lunghezza d'onda dal piano del terrazzo.



Il mast telescopico è molto pratico per il montaggio del rotore e dell'antenna. Il rotore è un piccolo « Channel Master » della portata di 10 kg, che sostiene molto bene (ormai è in sito da due anni e mezzo) l'antenna per i 20 m e una cinque elementi per i 144.

Come si vede dalle foto, sul boom si sono sistemate due asticelle che, tramite un cavetto di nylon, sostengono i due elementi, limitandone la flessione. Questo montaggio, pur essendo molto leggero, è molto resistente, non ha dato alcun fastidio e ha resistito a venti molto forti.



I controventi del mast non devono essere in acciaio; si è usato cavetto per uso nautico da 6 mm di diametro, intrecciato in nylon e seta. E' sconsigliabile l'uso del nylon puro (al sole si sgretola).

Essendo un'antenna non accessibile come il TX nello shack, è raccomandabile montarla bene, usando materiale di ottima qualità, proprio non conviene risparmiare qualche migliaio di lire. Qui vale il proverbio che chi più spende, meno spende.

Ricordarsi anche che il crollo di un'antenna può causare gravi danni e procurarci grane con i vicini.

Ancora qualche dettaglio sulla scatoletta dove è montato il variabile. Si è usata una scatola Teko, togliendo il rivestimento in alluminio e sostituendolo con vetronite. Si possono anche usare quelle scatolette di plastica del freezer del frigorifero.

Siccome la scatoletta usata è più piccola della distanza fra radiatore e tondino del gamma-match, si è dovuta usare una piccola staffa per unire detta scatoletta al radiatore.

Come già detto, il conduttore centrale del cavo coassiale va collegato al condensatore variabile mentre la calza del cavo va collegata al centro del radiatore. In questo caso la calza è stata collegata (per ragioni di praticità) alla staffa che collega la scatoletta al radiatore.

Penso che basti così con i dettagli costruttivi, in quanto i disegni e le foto dovrebbero chiarire ogni cosa.

MESSA A PUNTO DELL'ANTENNA

Andrea ha messo a punto l'antenna servendosi di un ROSmetro, anch'esso auto-costruito. Come si vede, questo giovanotto si costruisce tutto da se! Per fortuna non tutti la pensano così, altrimenti i costruttori di apparecchi radiantistici andrebbero tutti in fallimento! (Beh, venderebbero componenti...).

Il ROSmetro è stato inserito sul terrazzo tra cavo coassiale e antenna; ciò per praticità ma anche per la ragione che si hanno letture più attendibili se questo strumento di onde stazionarie è vicino all'antenna.

Sarebbe conveniente effettuare le misurazioni con l'antenna sistemata alla massima altezza. Questo non è in genere possibile, e allora si alza l'antenna alla massima altezza accessibile per effettuare le regolazioni; quando poi l'antenna si alzerà alla massima altezza, si avranno naturalmente delle variazioni nel rapporto di onde stazionarie ma si tratta di variazioni che non ne compromettono il funzionamento.

* * *

Siamo arrivati al momento decisivo.

Si accende il TX e si invia all'antenna la minima portante per mandare a fondo scala il ROSmetro in posizione « potenza diretta ». All'uopo bastano pochi watt di portante, quindi non c'è timore di bruciare le valvole finali.

Ovviamente la frequenza di trasmissione deve essere al centro banda dei 20 m. Per chi interessasse solo la grafia o solo la fonìa, il TX va accordato un po' più in basso o un po' più in alto.

In ogni modo, sintonizzandosi a 14200 kHz, il SWR (rapporto onde stazionarie, ROS) sale solo a 1,3 ÷ 1,4 agli estremi della banda.

A questo punto si mette il ROSmetro in posizione « potenza riflessa » e, probabilmente, l'indice dello strumento non andrà proprio a zero.

Si ruota adesso il condensatore variabile del gamma-match per ottenere la minima lettura. Se l'indice non va a zero, si sposta di qualche centimetro la fascetta del gamma-match.

A proposito, dimenticavo di dirvi che, prima di iniziare le regolazioni, questa fascetta va sistemata a 120 cm dal centro del boom. Se è necessario spostare la fascetta, bisogna poi ritoccare anche il condensatore variabile.

Ora è bene controllare se il radiatore è ben sintonizzato. Basta spostarsi con il TX lungo la banda (sempre a bassa potenza), e vedere in quale punto si registra il minimo di onde stazionarie. Se questo minimo è più alto del centro banda, occorrerà allungare il radiatore (ed esso soltanto) di qualche centimetro per parte (mantenendo quindi la simmetria). Se il minimo di onde stazionarie si trova al di sotto del centro banda, il radiatore va accorciato.

Effettuate queste modifiche al radiatore, va anche ritoccato il gamma-match secondo il procedimento descritto un momento fa.

* * *

Questo è tutto: basta solo un po' di pazienza per raggiungere una messa a punto ottimale.

Termino dicendo che l'Autore ha effettuato delle prove comparative con altri OM che usavano direttive commerciali e la sua antenna ha retto bene il confronto, anche con antenne a tre elementi multibanda. In un primo momento Andrea aveva timore che il « front-to-back » nella combinazione radiatore-direttore potesse essere basso ma, alla prova dei fatti, anch'esso si è rivelato ottimo.

Enrico Urbani (IØENU), Livio Lascari, Eutizio Niresi

Machina spallanzanii: ©

un pipistrello elettronico

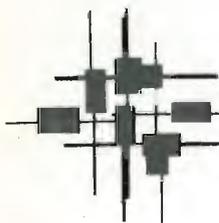
© copyright cq elettronica

« le rupi rinviano ordinatamente
uguali forme di parole »

LUGREZIO: De Rerum Natura (IV, versi 572 ÷ 575)

articolo
promosso dalla **Premessa**

I.A.T.G.



Lazzaro Spallanzani è universalmente riconosciuto uno dei pionieri nella applicazione del metodo sperimentale ai problemi biologici e a lui va il merito di grandi scoperte sulla fecondazione, la respirazione, la digestione, le rigenerazioni, sulla insostenibilità della generazione spontanea e tra tanti e disparati campi di ricerca restano fondamentali gli studi sulla **ecolocazione** o **ecoguida** dei pipistrelli (1, 2).

A Pavia, tra il 1793 e 1794, seguendo una geniale intuizione, fa degli esperimenti, anche molto crudeli, su questi Mammiferi.

Colpito dal fatto del loro sicuro volo anche al buio, li acceca con il risultato di una navigazione aerea perfetta sia di giorno che di notte: tura, con vari espedienti, le narici e riscontra incertezze ed errori di guida: gli stessi sintomi si manifestano, anche aggravati, dopo la ostruzione delle orecchie.

Questi risultati sono esposti in maniera magistrale e genialmente prospettate le conclusioni nelle: « Lettere sopra il sospetto di un **nuovo senso** nei pipistrelli » (3).

Il lavoro di Spallanzani suscita notevole rumore e il « sospetto » viene confermato dalle esperienze del Prof. Pietro Rossi della R. Università di Pisa (1794), dal Sig. Senebier, bibliotecario della Repubblica di Ginevra (1794) e dall'abate Eandi con il nipote Anton Maria Vassalli (1793).

Louis Jurine riempie, anche lui, di colla le orecchie di alcuni pipistrelli e gli animali così trattati anziché volare sicuri non riescono a evitare ostacoli sia alla luce che al buio: ulteriore conferma, questa, che l'udito è una condizione fondamentale per il volo orientato.

Nella disputa sul **nuovo senso** interviene il grande anatomo-comparato francese G. Cuvier che questa volta, incomprensibilmente, sostiene una tesi sbagliata e cioè che i pipistrelli si dirigono nella oscurità grazie a sensibilissime terminazioni nervose situate alla periferia delle membrane interdigitali aliformi (questi animali volano perché « le dita delle mani » sono unite da una membrana: da cui il nome di **Chiroterri**).

Si formano così due sodalizi in opposizione, uno dei quali è tuttavia chiaramente carente di dati derivabili dall'esperimento: i « tattilisti » dicono che: « se i pipistrelli vedono con le orecchie forse odono con gli occhi »... battuta solo spiritosa ed elegante! La storia della ricerca scientifica ha dimostrato che Spallanzani, e coloro che hanno confermato il suo giudizio, avevano « visto » giusto lavorando su animali resi « non veggenti » ossia accecati: la vista non è strettamente necessaria per il volo di questi Mammiferi mentre è fondamentale per gli Uccelli.

La controversia è bella ed entusiasmante perché mostra competizione in aperto campo di scontro ideologico e sperimentale tra menti elevate che non hanno polemmizzato al fine di vantaggi personali ma solo per la ricerca della verità: non vi è posto qui per riferire su tanti interessanti e... divertenti sviluppi della questione.

Oggi sappiamo che i pipistrelli hanno un sicuro sistema di ecoguida: emettono segnali acustici ultrasonorici, ossia non percepibili dal nostro orecchio (la frequenza, a seconda delle specie zoologiche, va da circa 20.000 Hz a 100.000 Hz). La emissione avviene, in genere, dalle narici e ha il significato di uno « star-nuto ultrasonico » della durata di millisecondi (figura 1).

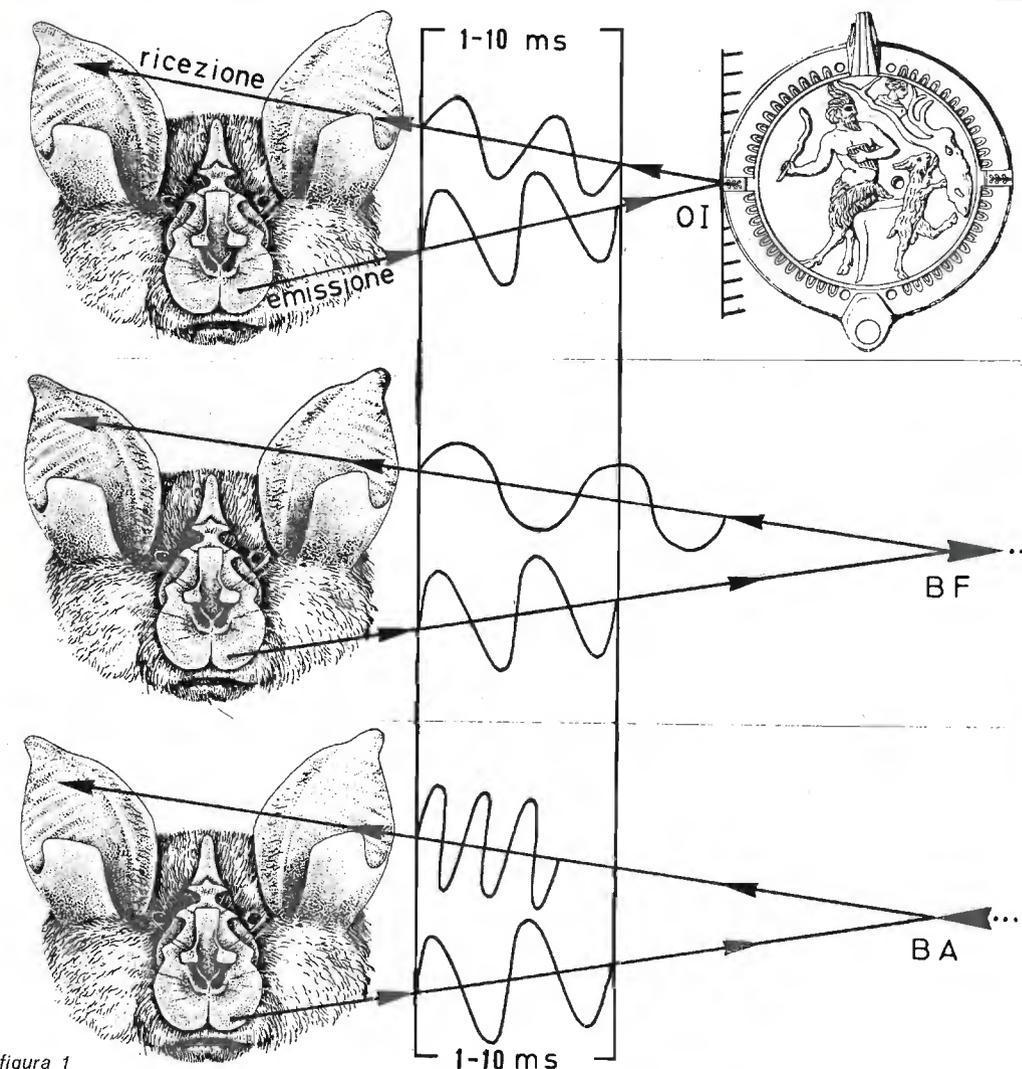


figura 1

Rappresentazione schematica della emissione e ricezione di un suono e ultrasuono dopo riflessione su un ostacolo immobile: OI - nell'insero Pan e la ninfa Eco: spiegazione nel testo. Emissione e ricezione dopo urto su un bersaglio in fuga, BF o in avvicinamento, BA: (effetto Doppler).

Vi sono differenti versioni sulla Ninfa Eco che per i Greci personificava il fenomeno acustico. Secondo alcuni mitografi non corrispose all'amore di Pan che, per vendetta, la fece fare a pezzi da pastori e cani: i frammenti del corpo vagano nell'aria rimbalzando da un ostacolo all'altro. Più poetica la versione di Ovidio: Eco ama Narciso ma per punizione di Giunone non può parlare per prima e quindi esprimere il suo sentimento. Può ripetere solo le parole di Narciso, si consuma per il dolore e di lei resta solo la voce: la eco.

Questi treni ultrasonori colpiscono un ostacolo sufficientemente vicino: si riflettono e vengono ricevuti dalle orecchie (sistema acustico) del pipistrello che a seconda se l'ostacolo è fisso o mobile (preda costituita da un insetto o da uno sciame) decide se evitarlo o entrare in rotta di collisione per alimentarsi. E' discusso, e non a torto, quanto giochi nella guida la eco pura e semplice quanto l'effetto Doppler (4): è certo che la mobilità delle orecchie dell'animale, geometricamente frastagliata sulla superficie interna, è continua come quella di un cane lupo in allarme dimostrando una abilità stereofonica con conseguente valutazione degli echi (figura 2).



figura 2

Pipistrello ferro di cavallo: si notino il muso conformato come uno specchio parabolico per la direzionalità degli ultrasuoni emessi (E) dalle narici e il ricamo del padiglione dell'orecchio per la ricezione (R) della eco (foto originale di D. Urbani).

Il sonar dei pipistrelli

I pipistrelli del sottordine **Microchiroptera**, capaci di ecoposizione, generano ultrasuoni a frequenza costante (CF) o modulata (FM) e brevi « klik », udibili, emessi dalla bocca: queste tre abilità sono le basi di un sistema di comunicazione animale che è più diffuso di quanto si creda (5, 6).

Nel cervello dei pipistrelli inoltre i territori differenziati per l'udito posseggono cellule nervose che rispondono selettivamente a uno, a due o a tutti e tre questi stimoli e il sistema acustico si comporta perciò da « rilevatore di caratteristiche ».

I segnali a FM sono a banda piuttosto larga e possono essere o non essere accompagnati da segnali a CF, si hanno pertanto:

- 1) Emissioni a FM;
- 2) Emissioni CF di breve durata + FM;
- 3) Emissioni CF di lunga durata + FM.

In conclusione un animale può usare più di un apparecchio **sonar** e i tempi di trasmissione sono dell'ordine dei millisecondi su lunghezze d'onda che vanno come si è detto dai 20.000 ai 100.000 Hz, a seconda della specie zoologica.

Il pipistrello con FM valuta la distanza degli oggetti, ma non esistono dati che evidenziano i vantaggi dell'uso di FM rispetto a CF: gli animali che usano solo FM hanno una discriminazione angolare praticamente eguale a quelli con emissione CF/FM.

La natura, già circa 50 milioni di anni fa (questa è la data di comparsa dei Chiroterri) ha **inventato il sonar** di noi uomini. Se i suoni emessi dalle narici (o dalla bocca) del pipistrello per compressione dell'aria polmonare, stimolassero direttamente l'organo acustico la percezione della eco, soprattutto a brevi distanze, verrebbe compromessa: a evitare ciò si verifica, ad opera della muscolatura dell'orecchio, un istantaneo autoassordamento che ha la durata della emissione.

Sembra inoltre che il comportamento del sistema nervoso sia differente a seconda che l'animale produca suoni o che essi provengano da fonte esterna. Pare anche probabile che la risposta di compensazione Doppler adatti il sonar FM a non « sentire » la velocità dei bersagli (prede): ciò per rendere stabile la eco e immuni da distorsioni e aberrazioni le valutazioni delle distanze. Le distorsioni infatti possono originarsi dalla interazione tra impulsi modulati FM e spostamenti Doppler.

Quasi certamente il sistema sonar sensibile alla velocità consente all'animale di discriminare sia prede in movimento che ostacoli fermi su un fondale che può praticamente considerarsi all'infinito e cioè fisso per la portata della emissione che è di qualche metro.

Abbiamo voluto, per curiosità nostra, visualizzare la emissione di ultrasuoni da parte delle specie **Rhinolophus ferrum-equinum**, **Rhinolophus hipposideros** e **Myotis capaccini**.

Un ricevitore sensibile intorno a 20.000 Hz e pertanto purtroppo parzialmente sordo alle frequenze ultrasonore emesse da queste Specie ci ha permesso tuttavia di fotografare su oscilloscopio a memoria gli ultrasuoni lanciati dagli animali in volo in una stanza (figure 3 A,B,C).

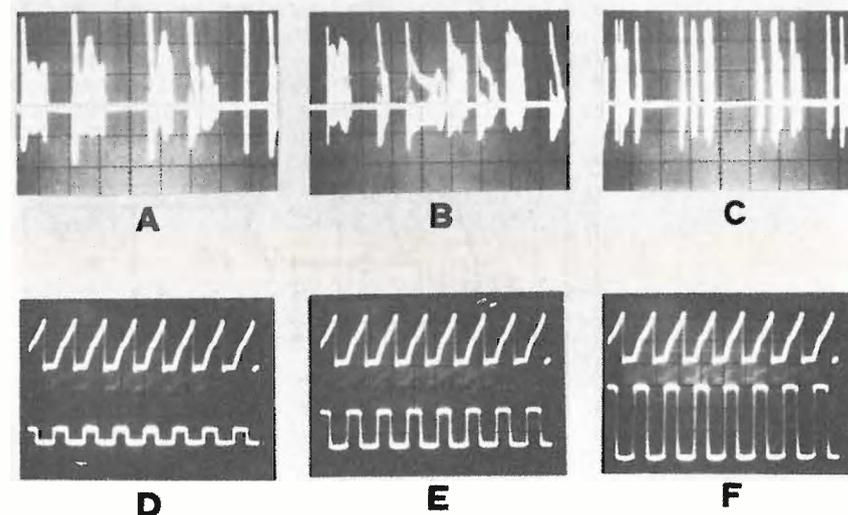


figura 3

Registrazione degli ultrasuoni, su oscilloscopio, emessi (A, B, C) da pipistrelli in volo. Emissione del pipistrello elettronico, segnale a denti di sega, ed eco a onda quadra a seconda della distanza dell'ostacolo fisso (D, E, F). Spiegazione nel testo.

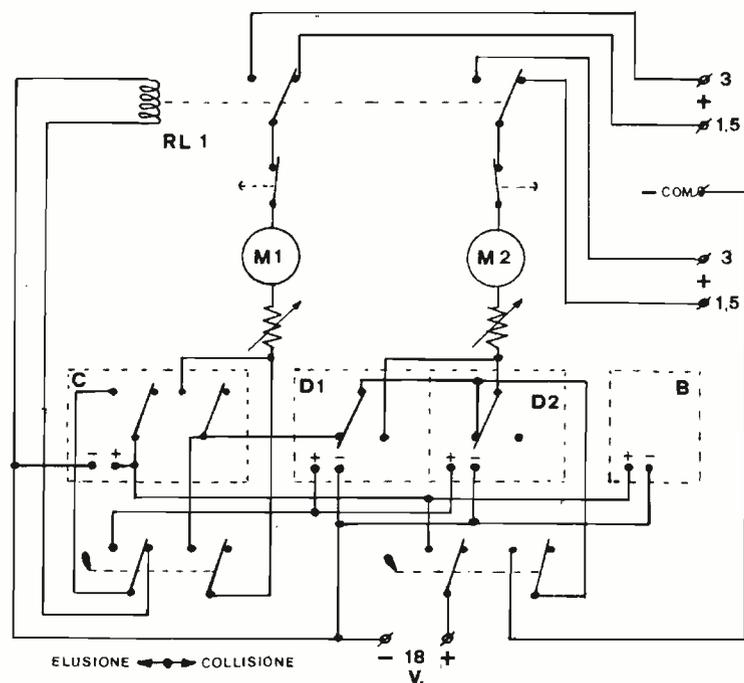
Il pipistrello elettronico

Continuando i nostri studi di bionica che ci hanno consentito di progettare e realizzare degli « animali artificiali », chiamati così perché reagiscono a stimoli meccanici, termici, luminosi, sonori e chimici con trasformazione di energia (Tartarughe elettroniche, Voltanauta, Elionauta, Voltagalvanauta) (7, 8, 9, 10) presentiamo ai lettori il **pipistrello elettronico**.

E' un modello che non vola, ma semovente terrestre: evita, grazie alla eco degli ultrasuoni che emette, ostacoli disseminati sul percorso e se programmato diversamente cerca l'ostacolo e vi si precipita addosso aumentando la velocità come se questo fosse una preda (figure 3 D,E,F).

Diamo qui di seguito le caratteristiche meccaniche, elettriche ed elettroniche. La carrozzeria è identica a quella da noi adottata per alcune tartarughe elettroniche e cioè una base di legno tamburato dello spessore di circa 1 cm che porta sulla parte superiore il circuito stampato su vetronite e, in opportune sedi ricavate nello spessore stesso, gli accumulatori al NiCd (due elementi da 9 V in serie per i circuiti elettronici e due elementi da 1,5 V per i due motori). Questi ultimi (provvisti di trimmer per la regolazione della velocità) sono i consueti Graupner T 05 con demoltiplica 45/1: la locomozione è affidata a due ruote indipendenti ciascuna servita da un motore e un ruotino folle posteriore disassato e pertanto capace di girare su se stesso.

Ciascun motore è vincolato a un **timer** (identico a quelli da noi usati per le tartarughe elettroniche) (8). I due timers vengono regolati dall'operatore in funzione della geometria e delle dimensioni degli ostacoli (schema A, particolari D1 e D2).

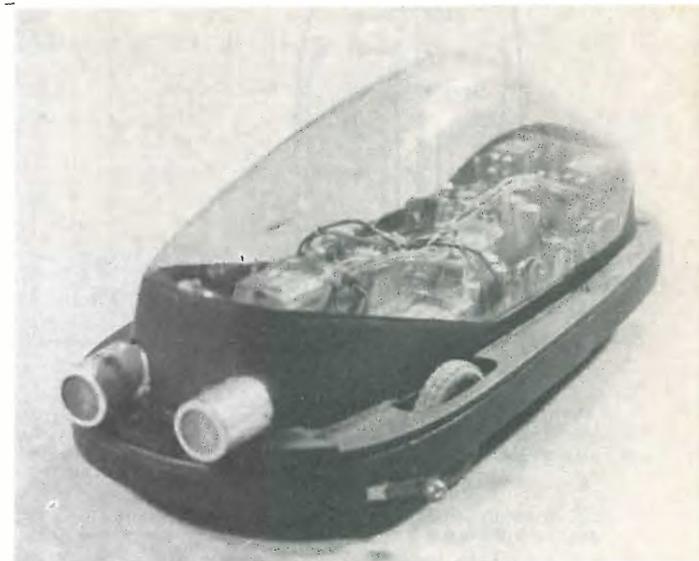


schema A
Vedasi spiegazione nel testo.

Le dimensioni del modello sono di 25 cm di lunghezza per 11 cm di larghezza (fuori tutto) per 10 cm di altezza: i circuiti sono protetti da una leggera capotta di plastica trasparente per aereomodelli (figura 4).

figura 4

Il pipistrello elettronico: frontalmente l'emettitore e il ricevitore.



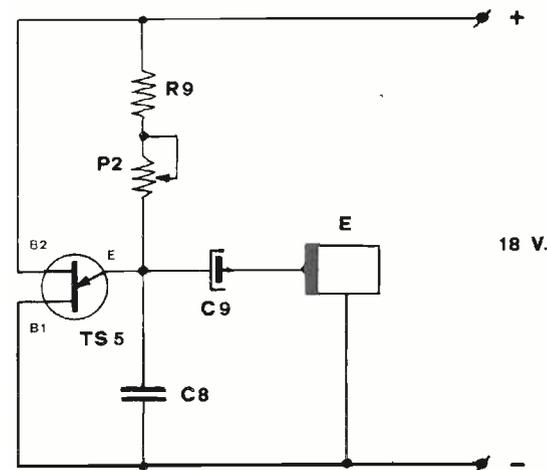
E' ovvio che la carrozzeria e l'assetto delle ruote motrici possono essere diversamente realizzate, noi tuttavia abbiamo trovato la soluzione a triciclo soddisfacente.

Il circuito stampato e la sistemazione dei componenti sono illustrati nella figura 5 a pagina seguente.

Lo schema B illustra la parte che trasmette ultrasuoni continui e non a treni d'onda come nei veri pipistrelli.

Infine lo schema C mostra la parte ricevente (orecchio).

Lo stesso circuito può essere impiegato per costruire un **monitor** (indicatore di segnale un microamperometro) veramente utile per prove di funzionamento del modello e di messa a punto dei circuiti nonché per ottimizzare il rendimento della ecoguida.



schema B

Il transistor unigiunzione 2N2646 con il condensatore C_8 e la resistenza R_9 in serie con P_2 genera una serie di impulsi con frequenza intorno a 20 kHz. C_8 trasferisce il segnale ottenuto a un emettitore ceramico tipo EFR-OTB-40K2.

- R_9 100 Ω , 1/4 W
- P_2 10 k Ω , trimmer
- C_8 370 pF
- C_9 4,7 μ F, 40 V
- Ts5 unigiunzione 2N2646
- E: emettitore ceramico

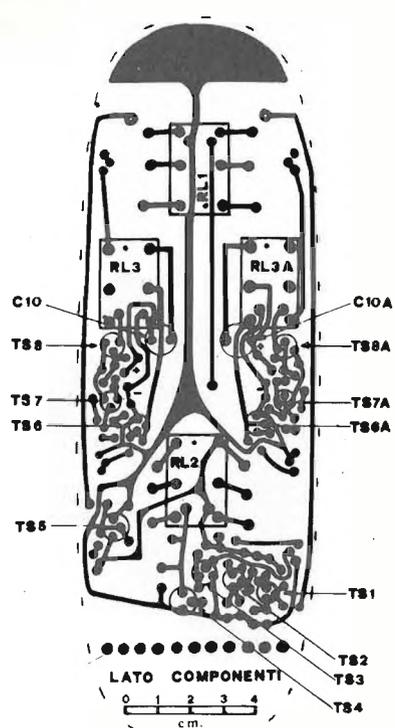
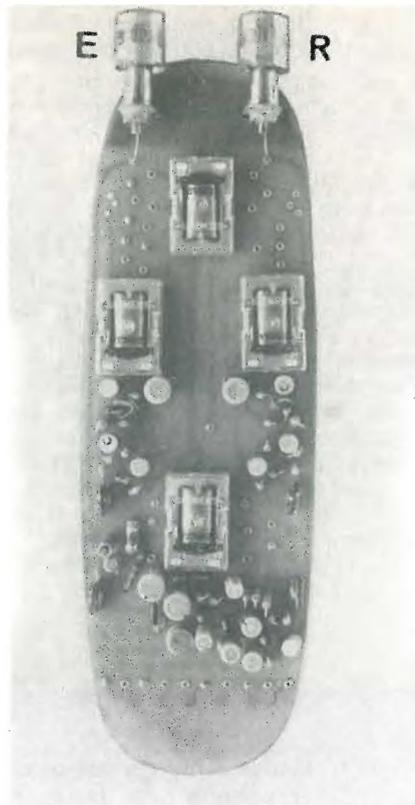


figura 5

Circuito stampato del pipistrello elettronico e relativo montaggio dei componenti: E = emettitori, R = ricevitore.



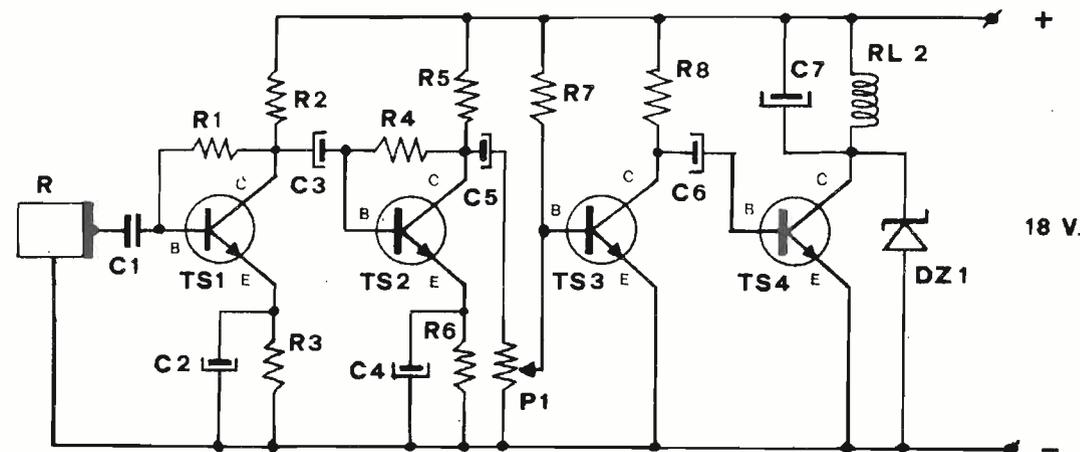
Considerazioni conclusive

La nostra « macchina di Spallanzani » non solo funziona in maniera interessante e divertente ma invita ad approfondire le ricerche di bionica sui **sistemi sonars** che non sono esclusivi dei pipistrelli ma si ritrovano in animali di differente posizione zoologica e diversa storia evolutiva (11).

Sempre tra i Mammiferi sembra che i topi campagnoli si dirigano nell'oscurità con la emissione di suoni udibili e non udibili.

Anche per i Cetacei (balene, delfini, marsuini) è stato dimostrato, da autorevoli studiosi, un sistema di ecolocazione simile a quello dei pipistrelli. I marsuini vivono sia in mare aperto che in grandi fiumi (Rio delle Amazzoni, Gange) dove le acque limacciose limitano la visibilità. Essi emettono una grande varietà di suoni su una ampia gamma di frequenze da 500 a 140.000 Hz sia in immersione che in emersione: la laringe non ha corde vocali ma delle pieghe dell'epiglottide che funzionano da emettitori come lamine vibranti o diapason. Ciò consente a questi animali sia di navigare in branco, mantenendo il contatto, sia di trovare la preda così come nei pipistrelli che possono volare in stormo in piena oscurità senza pericolo di collisioni.

Sufficientemente strette sono le analogie tra la propagazione di suoni nell'aria e la dinamica ondosa in un mezzo liquido. Nessuno tuttavia penserebbe di affidare un messaggio lanciando dei solidi, sia pure codificati per forma e peso, nell'oceano: al massimo in uno stagno tranquillo e tutti certamente abbiamo



schema C

Il segnale riflesso dagli ostacoli su cui avviene l'impatto del fascio ultrasuono viene captato dal ricevitore ceramico EFR-ORB-40K2 e attraverso C₁ portato in base a TS1 che provvede a una prima forte amplificazione.

C₃ trasferisce il segnale sulla base di TS2 che lo amplifica fino alla saturazione.

Dal trimmer P₁, che regola la sensibilità del sistema, si preleva il segnale che sbloccherà TS3 solo se avrà ampiezza sufficiente, il segnale stesso viene poi inviato sulla base di TS4 che ecciterà il relè RL2, C₇ manterrà il relè attratto per un certo tempo.

DZ1 è lo zener di protezione di TS4.

R ₁ 1 MΩ	} tutte da 1/4 W	P ₁ 10 kΩ, trimmer	Ts1 BC209
R ₂ 15 kΩ		C ₁ 10 nF	Ts2 BC209
R ₃ 1,2 kΩ		C ₂ 47 μF, 12 V	Ts3 BC209
R ₄ 180 kΩ		C ₃ 3 μF, 12 V	Ts4 2N1711
R ₅ 2,2 kΩ		C ₄ 47 μF, 12 V	Dz1 BZY88C20
R ₆ 1,5 kΩ		C ₅ 3 μF, 12 V	R ricevitore ceramico
R ₇ 100 kΩ		C ₆ 3 μF, 12 V	RL2 Siemens AO102 - A001
R ₈ 2,2 kΩ		C ₇ 100 μF, 20 V	

giocato gettando sassi in un laghetto. Si formano le onde, battono sulla sponda opposta o su un ostacolo e, sia pure smorzato, vengono riflesse verso l'osservatore che ha provocato il fenomeno. I Pesci sono capaci di percepire sia « suoni » intorno a 60 ÷ 60.000 Hz che la pressione di onde acquatiche generate da corpi in movimento e perciò di localizzare la preda o sganciarsi dal nemico a seconda della « necessità ». Hanno anche la possibilità di percepire le onde provocate dalla loro navigazione e riflesse da ostacoli che così possono evitare. Questo grazie a un organo molto sensibile allineato sui due fianchi dell'animale, la **linea laterale**, che è abilitato a discriminare un segnale « eco » convenzionale da un effetto Doppler: vedremo dopo che certi Pesci hanno un vero e proprio radar.

Secondo alcuni ricercatori anche certi Insetti acquatici (Coleotteri) avrebbero sulle antenne un sistema sensorio capace di ricevere e decodificare onde riflesse (*) con la conseguenza di una reazione decisionale simile a quella dei Pesci con linea laterale.

* L'A. più anziano sta sperimentando su esemplari accecati o privati di antenne per verificare la attendibilità della ipotesi.

Se ciò è vero, di rilevante interesse è la constatazione di come la Natura si sia adoperata per ottenere un necessario finalistico comportamento da parte di animali radicalmente divergenti per la loro posizione sistematica e complicazione, anatomica, fisiologica, evolutiva: unificati però dalle condizioni ecologiche ossia dall'ambiente acquatico o aereo. Dicesi che anche le vipere emettono ultrasuoni e ne ricevono la eco: ciò deve essere verificato.

La ecolocazione o ecoguida sarebbe quindi comune agli animali più diversi. Ricordiamo, infine, che vi sono Pesci elettrici nei quali le scariche prodotte, con tensioni di punta di 300 ÷ 500 V e circa 40 W, hanno non solo significato offensivo e difensivo ma anche di orientamento con onde elettromagnetiche ossia un vero e proprio radar (Radio Aircraft Detecting And Ranging) (12). Questo dispositivo è evidentemente molto utile al luccio del Nilo che vive in acqua fangosa, come i Cetacei del Gange, e ha perciò una visibilità limitata.

Lo spazio non consente di riportare altri esempi e interessanti considerazioni ma tutto quanto abbiamo detto crediamo sottolinei la indubbia importanza della bionica per lo studio, a mezzo di modelli, dei sistemi sonar o radar degli animali. Griffin (13), uno specialista altamente qualificato, ha, a questo proposito, delle parole illuminanti: in un'epoca di trionfi tecnologici bisogna tener presente che gli organismi viventi sono molto più efficienti delle nostre imitazioni tecniche. Il sonar dei pipistrelli è grammo per grammo e watt per watt milioni di volte più sensibile e selettivo delle nostre apparecchiature.

Bibliografia

- 1) MONTALENTI G. - *Lazzaro Spallanzani* - Agnelli, Milano (1928).
 - 2) ROSTAND J. - *Lazzaro Spallanzani e le origini della biologia sperimentale* - Einaudi, Torino (1963).
 - 3) SPALLANZANI L. - *Opere* - 6 volumi, volume V: lettera prima, pagine 209 ÷ 254, Milano (1825 - 1826).
 - 4) SIMMONS J.A. - *Response of the Doppler echolocation system in the bat, Rhinolophus ferrum-equinum* - J. Acoustic Soc. Am. 56, 672 (1974).
 - 5) GRIFFIN D.R. - *Guidandosi con l'eco* - Zanichelli, Bologna (1963).
 - 6) SALES G.D. - *Ultrasonic communication by Animals* - Chapman & Hall, London (1974).
 - 7) URBANI E. - *Archi riflessi e tartarughe elettroniche* - Atti 3° Congr. Cibernetica e Biofisica (C.N.R.), (1974).
 - 8) URBANI E., LASCARI L. & NIRESI E. - *Tartarughe elettroniche e modelli bio-cibernetici* - **cq elettronica**, n. 12 (1974).
 - 9) URBANI E., LASCARI L. & NIRESI E. - *Il Voltanauta* - **cq elettronica**, n. 6 (1975).
 - 10) URBANI E., LASCARI L. & NIRESI E. - *Elionauta: un navigatore a pile solari* - **cq elettronica**, n. 8 (1975).
 - 11) N.A.T.O. - *Advanced Study Institute - Les systems sonars animaux: Biologie et Bionique* - 2 volumi INRA-CNRZ - Jouy-en-Josas 78 (France) - CNR, Frascati (1966).
 - 12) MENDE H.G. - *Radar in Natura, nella Tecnica, nella Scienza* - Editrice il Rostro, Milano (1958).
 - 13) GRIFFIN D.R. - *More about Bat « Radar »* - Scientific American (Juli 1958).
- AUTORI DIVERSI in: *Periodicum Biologorum*, volume 75 (Third International Bat Research Conference, Zagreb (1973).

Ringraziamo il Prof. P. Ballesio (cattedra di Fisica della Facoltà di Medicina e Chirurgia di questa Università) che gentilmente ci ha prestato l'oscilloscopio, il Prof. A. Alippi della Università di Perugia per i preziosi insegnamenti di ultraacustica, i dottori F. Pedone e G. Dinale di questa Università che ci hanno procurato gran parte del materiale zoologico. L'A. più anziano ringrazia la signora Paola Cianca Rossicchi per la intelligente collaborazione nella trascrizione dattilografica di manoscritti, graficamente quasi incomprensibili, dei lavori comparsi su **cq elettronica**. * * * * *

Premio nazionale Antenna d'oro

« ing. Franco Magni »

Il mese scorso abbiamo anticipato l'annuncio di questo Premio, promettendo più ampie informazioni sulla rivista di ottobre. Riportiamo il testo integrale del Regolamento: per eventuali ulteriori notizie rivolgersi alla segreteria del Premio.



CITTA' DI BORGOSIESIA

REGOLAMENTO

EQUIPE VALSESIA
Radioamatori



L'EQUIPE VALSESIA, organizza la seconda edizione biennale del PREMIO NAZIONALE ANTENNA D'ORO, per perpetuare il ricordo della nobile figura del Valsesiano Ing. **Franco Magni**, del quale, quest'anno ricorre il ventesimo anniversario della scomparsa. L'Ing. **Franco Magni**, pioniere della Radio, fu inventore del principio sul quale si basa la supereterodina; sperimentò a Borgosesia (Vercelli), già dall'inizio del secolo, nuovi sistemi di trasmissione a distanza ed escogitò inoltre il sistema a modulazione di frequenza ultra acustica, per assicurare il segreto delle comunicazioni.

I Suoi studi ed esperimenti, lo portarono ad ottenere quindici brevetti e numerosi riconoscimenti nazionali ed internazionali; e ad essere degnamente ricordato, con l'esposizione di alcune Sue apparecchiature, nel Museo della Scienza e della Tecnica « Leonardo da Vinci » di Milano, accanto ad altri Pionieri della Radio.

La presente edizione del Premio, aperta ai Radioamatori operanti su tutte le frequenze, differenziandosi dalla precedente, si articola quest'anno in due categorie così distinte:

- 1) SEZIONE « A » - **ANTENNA D'ORO CONFERITA PER L'USO DELLA RADIO PER FINI MORALI ED UMANITARI.**
- 2) SEZIONE « B » - **ANTENNA D'ORO CONFERITA PER RITROVATI TECNICI ED ELETTRONICI NEL CAMPO RADIO-AMATORIALE.**

A dettaglio del Punto 1 - SEZIONE « A », si specifica che il Premio verrà assegnato al Radioamatore che si sia particolarmente distinto in:

- Collegamenti intesi ad aiutare persone in grave pericolo o per soccorso in caso di calamità od emergenza.
- Opere sociali ed umane in cui il mezzo radiantistico, sia stato determinante o comunque prevalente e da cui risulti lo spirito altruistico, disinteressato ed umanitario del Radioamatore.

A dettaglio del Punto 2 - SEZIONE « B », si precisa che l'EQUIPE VALSESIA, nell'intento di stimolare le sperimentazioni tecniche avanzate nel campo radioamatoriale, ha voluto estendere il Premio anche ai ricercatori ed ai costruttori dilettanti. Pertanto, l'**ANTENNA D'ORO - SEZIONE « B »**, verrà assegnata al Radioamatore che si sia impegnato in:

— Costruzioni di apparati da amatore con originali innovazioni o applicazioni della moderna tecnologia radioelettronica. Le due artistiche Antenne d'Oro massicce, 18 K - tipo G. P. - in scala ridotta, montate su un piedestallo di pietra dura, costituenti il Premio, sono opere di considerevole valore morale ed intrinseco.

Esse verranno consegnate personalmente ai Vincitori, in occasione di una Cerimonia Ufficiale, che si terrà a Borgosesia alle ore 10,30 del 23 Novembre 1975 presso il Teatro Pro Loco.

La Giuria, composta da eminenti personalità, dopo aver esaminato le motivazioni morali o le relazioni tecniche dei Candidati, assegnerà i Premi a suo insindacabile giudizio. Il verdetto della Giuria è inappellabile.

Le aggiudicazioni saranno immediatamente rese note a mezzo telegramma, dal Presidente dell'Equipe Valsesia, unico depositario del responso, ai due Vincitori, i quali dovranno presenziare personalmente alla Cerimonia Ufficiale.

L'EQUIPE VALSESIA, rende noto altresì che saranno assegnate alle Sezioni o Club di cui sono Soci i Vincitori, due artistiche targhe con pergamena ricordo ed a tutti i partecipanti alle rispettive SEZIONI « A » e « B » un **attestato di partecipazione al Premio Nazionale Antenna d'Oro 1975.**

NORME DI PARTECIPAZIONE

Le documentazioni su carta semplice e possibilmente dattiloscritte, dovranno contemplare i seguenti requisiti:

- I) - SEZIONE « A »
 - I - Nome, Cognome, indirizzo e recapito telefonico del Candidato.
 - II - Descrizione dettagliata e documentata dei fatti, di cui il Candidato è stato protagonista, corredata da testimonianze complete di Nome, Cognome dei Testi e relativo indirizzo, unitamente a quello delle persone che hanno beneficiato l'intervento.
 - III - Conferma per autenticità delle relazioni da parte di un'Autorità di Pubblica Sicurezza od equivalenti e/o convalidazione del Presidente della Sezione o Club di appartenenza.
 - IV - Eventuali altre documentazioni.
- 2) SEZIONE « B »
 - I - Nome, Cognome, indirizzo e recapito telefonico del Candidato.
 - II - Relazione tecnica dettagliata e documentata delle apparecchiature costruite, allegata alla realizzazione pratica conseguita.
 - III - Il materiale dovrà pervenire all'EQUIPE VALSESIA, a mezzo posta raccomandata accuratamente imballato o consegnato personalmente al Presidente dell'EQUIPE VALSESIA.
 - IV - Il materiale più meritevole ricevuto, sarà esposto al pubblico convenuto alla Manifestazione e potrà beneficiare di altri consistenti Premi.
 - V - L'EQUIPE VALSESIA, si impegna a Manifestazione avvenuta, a restituire ai legittimi proprietari tutto il materiale partecipante al Premio.

Si ricorda che per entrambe le Sezioni, l'insufficienza o dubbia documentazione, costituirà per la Giuria, motivo di non presa in considerazione della Candidatura.

Il termine inderogabile per la presentazione delle documentazioni per la Sezione « A » e delle relazioni tecniche e relativo materiale per la Sezione « B », sarà il 5 NOVEMBRE 1975 alle ore 24.

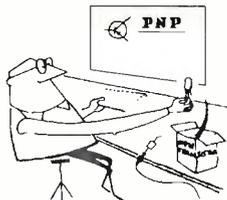
Esse dovranno pervenire all'indirizzo sottoindicato o recapitate a mano e sulla busta chiaramente visibile oltre all'indirizzo, dovrà apparire la Sezione « A » o « B » alla quale il Candidato intende partecipare:

EQUIPE VALSESIA RADIOAMATORI - PREMIO NAZIONALE ANTENNA D'ORO
« Ing. FRANCO MAGNI »

Casella Postale 4 - 13011 BORGOSIESIA (Vc)

Essere un pierino non è un disonore, perché tutti, chi più chi meno, siamo passati per quello stadio: l'importante è non rimanerci più a lungo del normale.

14ZZM, Emilio Romeo
via Roberti, 42
41100 MODENA



© copyright cq elettronica 1975

Pierinata 168 - PRECISAZIONI LOGICHE - I Pierini avranno letto nel numero di giugno la descrizione del semplice indicatore di stato logico, e avranno anche riso sulle mie fatiche quasi sprecate per il fatto di essermi accorto in ritardo dell'esistenza di un integrato, lo SN75452, che fa tutto lui.

Anche io credevo così fino al momento in cui mi sono messo a osservare « meno oziosamente » il circuito in questione, alla nominata pagina 3-262.

Per evitare equivoci lo riproduco esattamente (figura 1).

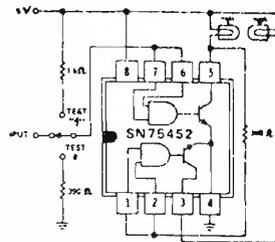


figura 1

Quando il puntale non tocca nulla la lampadina « 1 » è accesa!

Come si può vedere, si tratta di due transistori con emitter a massa, pilotati ciascuno da una « porta » AND, e indipendenti tra di loro.

Ora, secondo il buon senso, un indicatore di stato logico dovrebbe segnalare lo stato « alto » o « 1 », mediante l'accensione di una lampadina (o led, se si vuole consumare poco) e lo stato « basso » o « 0 » mediante la accensione di un'altra lampadina (o led): inoltre, quando il puntale non tocca nulla, le due lampadine debbono risultare spente.

E invece non è così perché col puntale non collegato, i terminali 7-6 dell'integrato si trovano allo stato « 1 » (a causa della configurazione interna del circuito) e siccome si tratta di una porta AND anche la base del transistor sarà a livello « 1 », determinando la chiusura del transistor verso massa, e quindi l'accensione della lampadina. Per parlare chiaro, la lampadina « 1 » resta sempre accesa!

Confesso di essere rimasto alquanto disorientato. Evidentemente doveva essere sfuggito qualche errore al disegnatore, altrimenti cosa ci stava a fare il « test 1 » se la lampadina rimaneva sempre accesa?

Ho cercato di scoprire quale fosse questo errore, provando una moltitudine di varianti, ma non c'è stato nulla da fare.

Qui i casi erano due: o io non avevo capito dalla didascalia a che cosa servisse lo schema e quindi il funzionamento era corretto così, oppure il mio rammollimento senile era arrivato a tal punto da rendermi inerte di fronte a un problema da pierini reclute.

E così ho dovuto accantonare il problema.

Se non che ieri ho avuto la fortuna di entrare in possesso di un SN75452: lascio immaginare ai Pierini con quale velocità ho montato il circuito. I risultati hanno confermato quello che aveva detto la mia logica mentale: la lampadina che segnala lo stato « 1 » resta sempre accesa, e la prova « test 1 » non serve a nulla.

Altre profonde riflessioni, da Pierino maggiore, non hanno servito a nulla.

Per abbreviare, se ho voluto veder funzionare il circuito ho dovuto mettere un NAND (1/4 di un SN7400) davanti all'ingresso della parte che segnala lo stato zero (piedini 1-2) e portare allo stato « 0 » l'uscita dell'altra porta collegando a massa il piedino 7 e lasciandolo libero il 6.

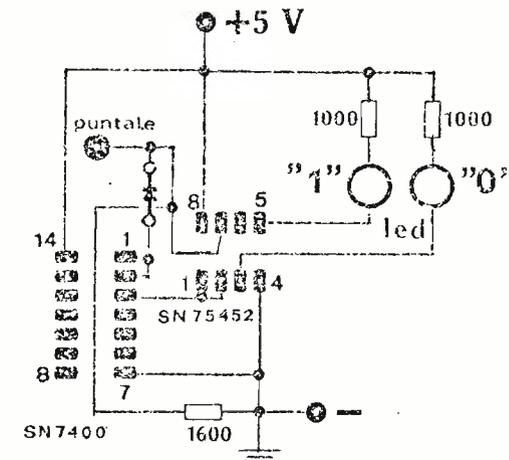
Vedi figura 2.

Non starò a ripetere adesso come funziona il circuito: ho già spiegato abbastanza nella descrizione dell'ER110, i Pierini quindi non dovrebbero avere difficoltà nel capire anche questo ER110 bis.

Il circuito che appare in figura 2 l'ho disposto in modo che può essere utilizzato per la realizzazione di un eventuale circuitino stampato. La costruzione non presenta alcun problema. L'unico componente che richiede un poco di attenzione è la resistenza da 1600 Ω: se il suo valore risulta eccessivo il led « 1 » resta sempre acceso, e in tal caso bisogna abbassarlo.

Attenti però a non esagerare perché un valore troppo basso di questa resistenza porta come conseguenza che verrà indicato lo stato logico « 1 » su un piedino « funzionante » ma non quello su un piedino « a riposo », come per esempio gli ingressi non collegati delle porte. La soluzione migliore consiste nel porre al posto della resistenza un trimmerino da 5000 Ω e ruotare il suo cursore di quel tanto che basta a far spegnere il led « 1 ». Mi sembra che non vi sia altro da dire: spero che i vari pierini non abbiano troppa ripugnanza a provare circuiti così semplici.

figura 2
ER110 bis.



Se da un lato sono soddisfatto di aver trovato una soluzione abbastanza valida, dall'altro m'è rimasto un dubbio che non mi dà tregua: è mai possibile che si siano sbagliati i signori della Texas? o sono io che non ho capito a cosa serviva il circuito?

Sapete cosa vi dico, vado a prendere un caffè: vediamo se mi si snebbiano le idee.

Ecco fatto, ho preso il caffè (doppio) e le idee non mi si sono snebbiate.

Tuttavia ho notato che per azionare correttamente un led « 0 », non c'era bisogno di una porta NAND all'ingresso. Bastava collegare il led... e qui ci scappa il **CONCORSO!!**

COME BISOGNA COLLEGARE IL LED « 0 » SENZA BISOGNO DI USARE UNA PORTA NAND ALL'INGRESSO?

A voi, Pierini: la Redazione si comporterà, come al solito, generosamente nei riguardi del vincitore.

Dimenticavo di dire che gli interessati potranno trovare lo SN75452 presso la Ditta LART Elettronica, Via C. Sigonio 500, 41100 Modena.

Ad ogni modo, io penso che ad eccezione dei « pierinissimi » i pierini dovrebbero essere in grado di trovare la soluzione ragionando sullo schema, quindi senza bisogno di comprare l'integrato. A ogni modo, sia che lavoriate col cervello, sia che lavoriate col saldatore, mando a tutti un caldo augurio di venire a capo di questo « rompicapo ».

Saluti dal vostro

Pierino Maggiore
14ZZM Emilio Romeo

Il vincitore del concorso di luglio è intanto risultato il signor

Eustachio PIZZILLI
viale Pace 137/2
Modena

Il premio destinato al vincitore è un **amplificatore BF da 20 W** (in kit).

Rallegramenti al signor Pizzilli, e buon montaggio! Maggiori notizie sull'argomento al prossimo mese (ora non c'è spazio, e stiamo andando in macchina al momento del ricevimento della notizia da ZZM).

GRATIS



IL NUOVISSIMO CATALOGO MARCUCCI RICETRASMITTENTI 1975

82 pagine di supernovità • più di 500 articoli illustrati.
Richiedetelo presso il Vostro rivenditore di zona o compilate il tagliando e spedite in colla a una cartolina postale alla

MARCUCCI S.p.A. via F.lli Bronzetti, 37
20129 Milano tel. 7386051

Desidero ricevere gratis le 82 pagine di novità Marcucci 1975 CQ

Nome	Professione
Cognome	Altri hobbyes oltre all'elettronica:
Via	
Città	C.A.P.

(trentesimo galoppo)

Avviso ai lettori novelli

Questa è la più pazza, eterogenea, fantasmagorica, allegra, imprevedibile, shockante, nonché poliedrica rubrica che mai sia stata concepita da mente contorta quale è la mia; per cui nulla, né ora né mai, dovrà stupirvi. Quindi non dovete meravigliarvi se, dopo un po' che mi leggete, cominciate ad avvertire delle turbe psichiche, la cosa è inevitabile e del tutto normale. Io vi ho avvertito! Se qualcuno ha da obiettare, parli ora, o taccia per sempre!

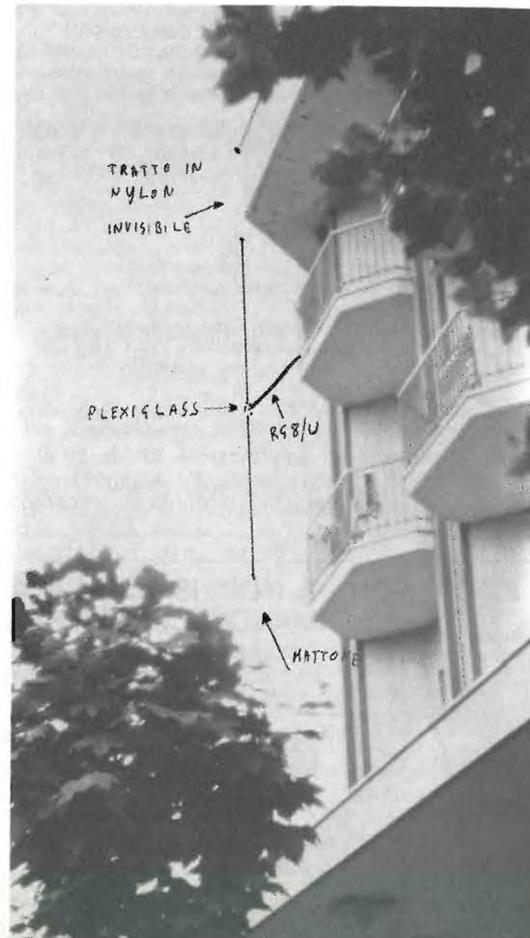
Vamos a dar el via a esto trentesimo galoppo!

Parliamo di **antenne**, visto che l'argomento è fra i più gettonati, in questa puntata, ve ne sciorino un paio, è roba fine, roba che tocca gli estremi, infatti andiamo dalla più semplice delle antenne, alla più complicata dal punto di vista meccanico.

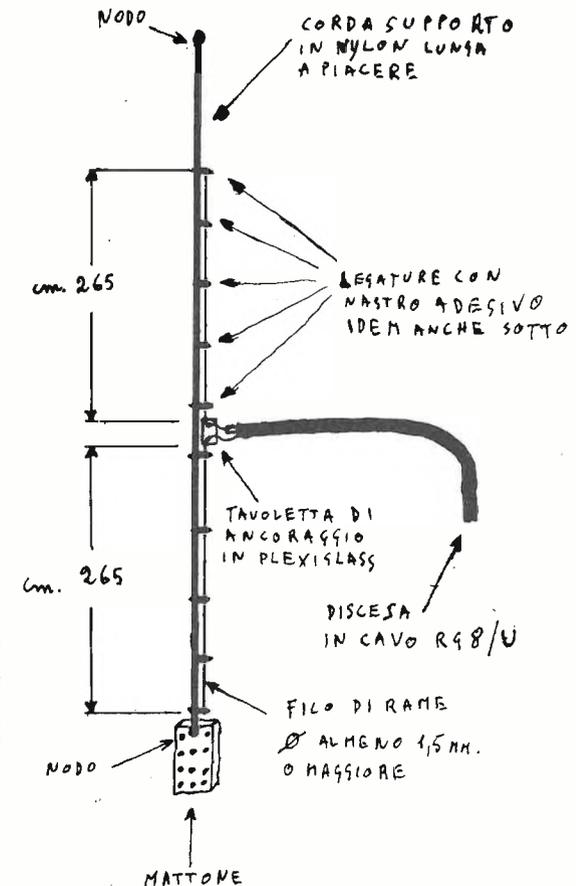
Partiamo con calma dando un'occhiata alla foto 1.

foto 1

Antenna ... a mattone.



Si tratta indubbiamente di un'ottima soluzione per l'antenna delle vacanze, infatti l'edificio che appare nella foto è un hotel della riviera adriatica. Non conosco il proprietario di questa geniale antenna, vi posso solo dire che l'ho vista, mi ha incuriosito, l'ho fotografata ma, ahimè, non sono arrivato in tempo per conoscere di persona il timpatico CB che l'ha ideata perché il giorno dopo lo scatto della foto purtroppo era già partito per il QTH lavorativo portandosi via anche il mattone (proprio mattone in senso di mattone, non in senso di walky-talky) visibile nella foto con funzioni di contrappeso. Battezziamola quindi col nome di antenna a «mattone». Ovviamente, si tratta di un dipolo verticale con impedenza caratteristica di 75Ω nominali però, succede quasi sempre, e anche in questo caso, che le masse metalliche (ringhiere dei balconcini) site nelle vicinanze dell'antenna contribuiscano ad abbassarne sensibilmente l'impedenza, per cui suggerisco il paradosso (sembra ma non lo è!) di alimentare questo dipolo con cavo da 52Ω , meglio se si usa RG8/U così tutto il sistema rimane più rigido. Oh Dio mio, non fraintendiamoci, **TUTTTA** l'antenna deve essere robustissima, perché è bene che il mattone rimanga al suo posto, infatti (ve lo può confermare anche Newton) un mattone che cade dal terzo piano, e che impatta con l'asfalto, provoca una leggera incrinatura nel medesimo, ma non è la stessa cosa se l'impatto avviene con la testa di un ignaro passante! Nella foto si vede come deve essere installata, nel disegno si vede come deve essere costruita, **che diavolo volete di più?**



Antenna ... a mattone.

Il supporto di tutta l'antenna sarà costituito da una fune in nylon tipo asciugapanni, il filtro che funge da dipolo può essere o in rame smaltato o meglio in rame ricoperto in plastica per evitare onde stazionarie nel caso di pioggia. Il dipolo sarà quindi costituito da due spezzoni di filo aventi ciascuno una lunghezza di 265 cm avendo cura di saldare sulla tavoletta di plexiglass il conduttore centrale al tratto verso l'alto e la calza metallica al tratto verso il basso.

Sotto con la seconda antenna, concepita da **RIO** del mio stesso QTH per ragioni di spazio, infatti guardando la foto 2 appare evidente che sul tetto dell'abitazione non c'è più posto nemmeno per le antenne di un grillo (*Gryllus campestris*), ragion per cui non potendo sfrattare le antenne televisive era logico e impellente pensare a qualche altra soluzione meno contrastante con le idee della **XYL** assidua telespettatrice.

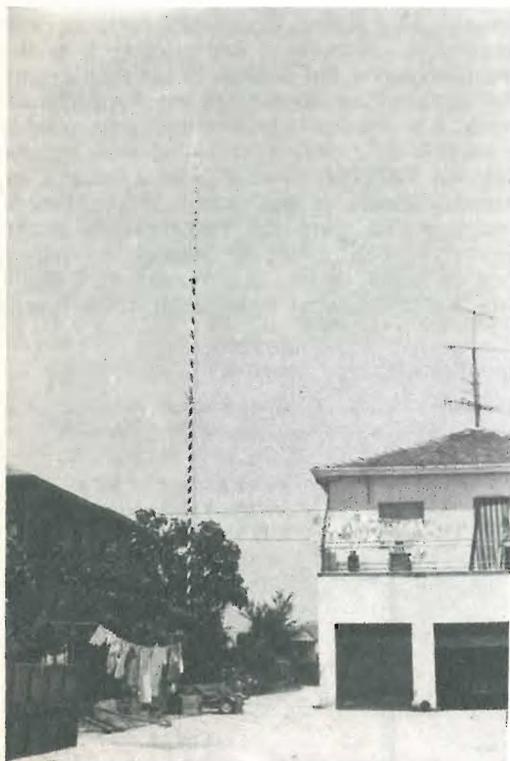


foto 2
Antenna ribaltabile.
Vista d'insieme.



foto 3
Antenna ribaltabile.
Vista del basamento,
del contrappeso e
del magnifico (...) « **RIO** ».

In cima al tutto troneggia gagliarda una « **STARDUST** » conosciuta anche col nome di « polvere di stelle » (anche perché « stardust » in inglese vuol proprio dire « polvere di stelle ») ottima antenna, non c'è che dire, infatti riassume in se stessa le caratteristiche di una ground plane e di un buon dipolo orizzontale, inutile dire che non è direttiva e che è a polarizzazione verticale. Valida quindi sia sotto il profilo locale che sotto quello DX. L'originalità di tale antenna quindi non sta nella scelta dell'elemento irradiante, bensì nella possibilità di alzare o abbassare a piacere l'antenna stessa, con il poderoso meccanismo visibile in foto 3: tale sistema porta agli innegabili vantaggi di abbassare a livello terra l'antenna ogni qual volta le condizioni atmosferiche suggeriscano una maggior prudenza e anche alla facilità di poter sostituire a piacere diverse antenne sullo stesso supporto sì da poter effettuare anche interessantissime misure comparative tra antenne diverse in uno stretto lasso di tempo, dando all'operatore la facoltà di stabilire quale sia la antenna più consona alle proprie esigenze.



foto 4
Antenna
ribaltabile.
Particolare
del montaggio
della
« stardust ».

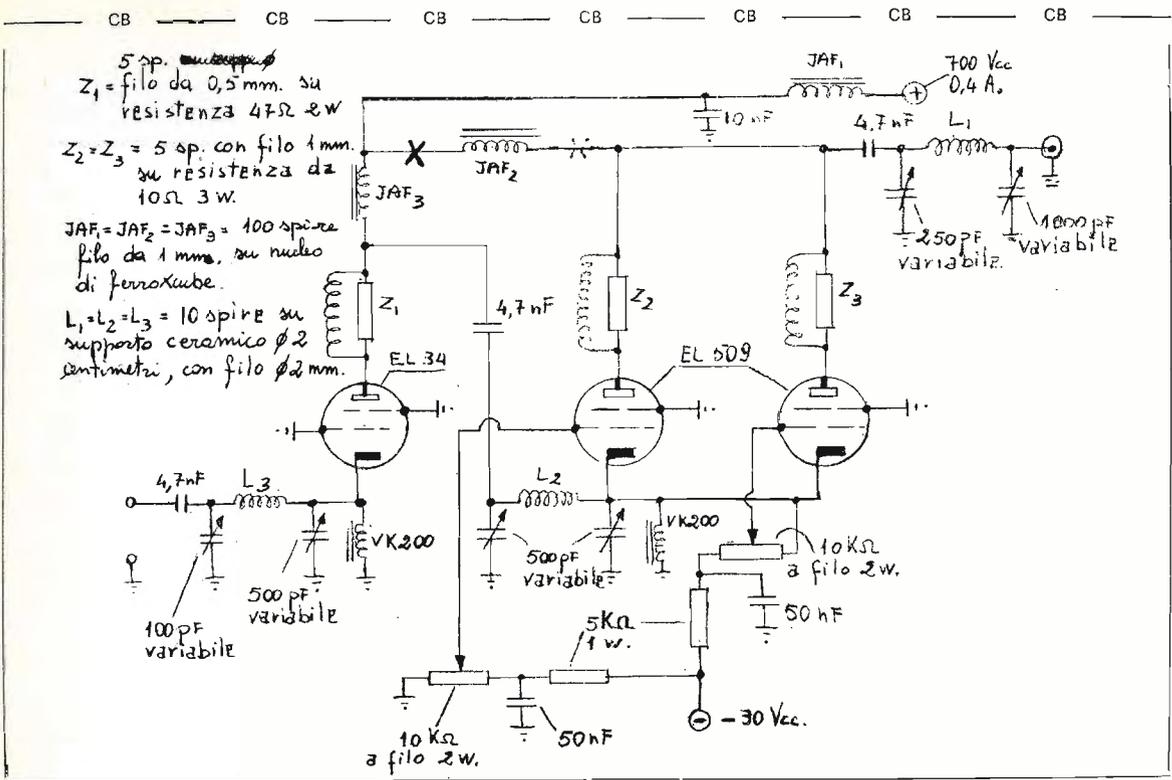
* * *

L'insieme misura circa 18 m, e il primo pezzo del palo di sostegno è stato ricavato da un residuo delle **FF.SS.** che in origine fungeva da supporto di linea ad alta tensione, e alla base è stato appesantito con circa due quintali di zavorra con funzioni di contrappeso, i primi cinque metri quindi sono logicamente la parte più robusta, poi ogni tre metri (come si vede nella foto d'insieme dalla diversa zebraatura) il sostegno si rimpicciolisce telescopicamente. Non so fino a che punto si potranno distinguere dalle foto i tiranti a « rombo » resi necessari per evitare un antiestetico ondeggiamento del pennone e anche per conferire una maggior sicurezza all'insieme durante le fasi di innalzamento e abbassamento.

Il cavo di discesa scorre internamente ai tubi per ragioni estetiche e anche meccaniche in modo da non sbatacchiare al vento, nella foto 3 è infatti visibile il cavo **RG8/U** uscente dal foro sotto la ralla triangolare. La zebraatura non è un capriccio di **RIO**, ma una cosa molto raccomandabile, infatti è noto che tale disegno, non essendo comune in nessun soggetto naturale (tranne la zebra, si capisce!) è molto ben identificabile anche da lontano, quindi ben visibile da qualsiasi mezzo aereo, la prudenza non è mai troppa, ve l'immaginate che diastro se un pilota miope andasse a sbattere sull'antenna? D'accordo, il pilota se la vedrebbe brutta, ma l'antenna sarebbe tutta da rifare no?... Ora se vi trovate in condizioni analoghe a quelle di **RIO** non vi rimane che tentare la costruzione di un duplicato, la spesa globale si aggira sui 2 Manzoni, o se preferite 20 Michelangelo.

Instancabile più che mai torna alla ribalta una nostra vecchia conoscenza, alias **Lucio Della Bianca** via Vallengio, 59/2 - UDINE.

Il prefato ci propina uno scarpone da « duecento » in cotal guisa: ...essendo riuscito in questi giorni a far funzionare un lineare per la **CB**, e gamme limitrofe, ho deciso di invarti lo schema. Il lineare in questione credo creerà un certo interesse, specie tra gli amici autocostruttori in quanto è veramente semplice e in fondo l'unico ostacolo da superare è costituito dal dimensionamento dell'alimentatore. L'occhio dell'esperto noterà una insolita combinazione circuitale che prevede l'uso di una energica **EL34** come interstadio tra l'eccitatore (vedi baracchino) e il vero e proprio stadio finale costituito da « 2 **MERAVIGLIOSE 2** » **EL509**. Tale configurazione permette una poderosa uscita anche con **TX** di debole potenza, infatti le **EL509**, nate come tubi finali di riga per **TV** color, necessitano di una discreta potenza per poter lavorare nelle migliori condizioni. Il circuito è concepito per poter lavorare anche con una sola **EL509** così da poter disporre di metà potenza o di potenza piena, la miglior soluzione non sta nello sfilare una delle due finali, bensì nel non accendere il filamento di un tubo, in modo da non alterare le capacità circuitali, così da non dover ritoccare le capacità di accordo tra l'half e il full rating. Non vi spaventi la dovizia dei vari circuiti accordati, i quali si sono resi necessari per garantire una certa pulizia nel segnale in uscita in modo da non provocare una eccessiva **TVI**. L'alimentatore deve essere in grado di fornire 6,3 V a 5 A per i filamenti nonché 700 V a 0,4 A per l'anodica e 30 V negativi per la polarizzazione delle griglie controllo delle **EL509** le quali hanno i comandi di polarizzazione separati (potenziometri a filo da 10 kΩ, 2 W) in modo da ottenere sempre la polarizzazione ottimale dato che difficilmente l'emissione elettronica delle finali si mantiene costante con l'uso prolungato. L'eccitazione in catodo può sembrare uno spreco di energia inutile, ma ai fini pratici dà meno noie nella messa a punto e non si è costretti a tortuose manovre per ottenere una perfetta neutralizzazione, anche le griglie schermo a potenziale di massa garantiscono una eccellente linearità così da essere certi che solo in caso di eccitazione molto ricca di segnali spurii l'uscita sarà « sporca », in caso contrario il lineare non creerà di certo beghe di autooscillazioni, tanto comuni nei lineari fatti alla buona. Nel punto segnato con una **X** è facoltativo inserire un milliamperometro da 500 mA fs. per agevolare la messa a punto e per controllare l'assorbimento dello stadio finale.

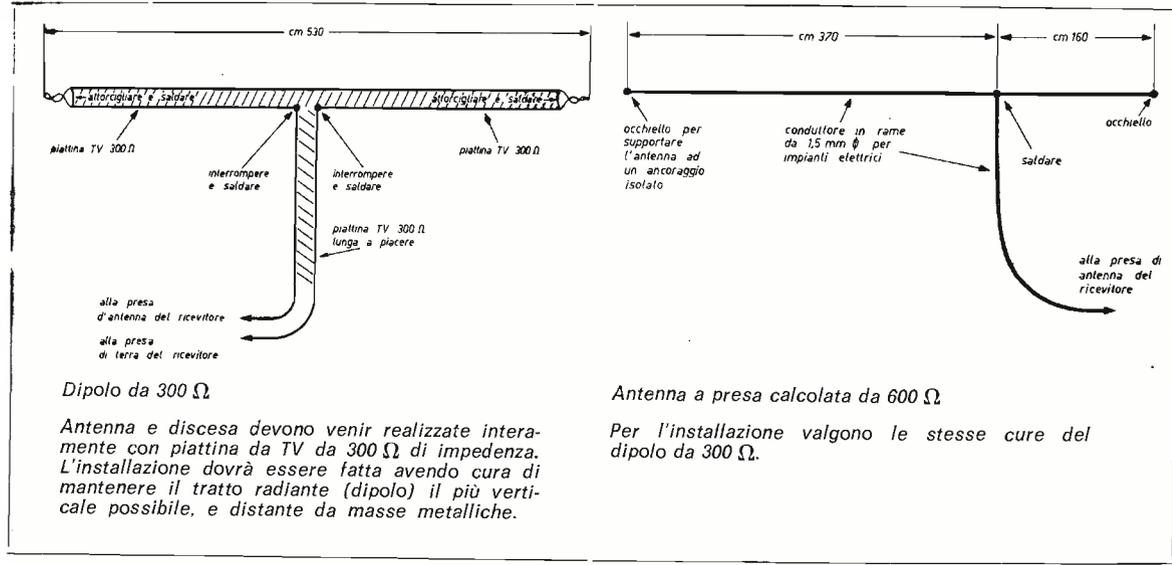


Per la taratura consiglio di smanettare i numerosi variabili tenendo d'occhio l'uscita del ROSmetro in serie all'antenna, e di fare le operazioni il più velocemente possibile, interrompendo a tratti l'anodica se si dovessero notare paurosi arrossamenti alle placche delle finali. Logicamente chi si cimenta in una impresa del genere deve conoscere le fasi fondamentali di una corretta taratura, per cui invito i pierini a farsi dare una mano da qualche amico più esperto onde evitare incresciose delusioni, ciò resti per inciso! A questo punto non credo vi sia altro da aggiungere per cui vadano ai temerari autocostruttori i miei 51 più robusti.

* * *

Ecco alla ribalta un'anima buona al servizio dei trafficanti, trattasi del caro **Francesco Deitagli** sito in quel di Omegna (NO) al n° 8 di piazza Mameli, il quale da tempo immemorabile mi giace in archivio con la speranza di veder pubblicate le sue esperienze. Preciso che si tratta di un OM ed esattamente **IW1AFM**. Sia pertanto il benvenuto tra noi. Vai, o Francesco: ...gradirei sottoporre ai lettori di **cq elettronica** questo mio articoletto, nella speranza di far cosa gradita a tutti coloro che pur privi di mezzi desiderino soddisfare, almeno in parte, i loro appetiti elettronici. Si tratterebbe di sezionare il ricevitore casalingo, tanto caro a papà, nel tentativo di trasformarlo in ricevitore per la CB rispolverando le idee che tanti OM misero in pratica fior di lustri addietro con ottimi risultati per ricevere la banda 28 ÷ 30. Come requisito indispensabile il fossile a valvole deve avere una delle bande a onde corte che razzoli attorno ai 15 m circa (21 MHz); bene, assodato ciò, occorre individuare la bobina dell'oscillatore di tale banda. Per la bisogna usare il lume di candela, o di cervello, io non insisto nel dire che la bobina in questione ha poche spire di filo robusto e smaltato. Una volta rintracciata la damigella si va a operare con delicatezza da chirurgo accorciandola di una spira. Poi si va ad ascoltare che succede, previa certezza che i vari CB locali siano in piena attività, se non si ascolta nemmeno uno splattero è d'uopo infierire ancora togliendo un'altra spira alla solita bobina, ora state pur certi che qualche CB lo dovete ascoltare per forza, ma non è tutto,

infatti per fare le cose alla perfezione sarebbe opportuno localizzare pure la bobina d'antenna, e anche qui per tentativi togliere una spira o due nella speranza di accordare il circuito di ingresso sulla banda 27, va da sé che un buon aiuto ve lo può dare anche il cacciavite il quale per sondaggi dovrà ritoccare o il nucleo (se c'è) o il compensatore d'aereo al fine di ottenere un allineamento perfetto tra l'oscillatore e l'ingresso, ovviamente si tarerà il tutto per la maggior sensibilità possibile, ah, dimenticavo, è indispensabile conoscere il funzionamento di una supereterodina altrimenti si corre il rischio di viaggiare troppo nel buio! Può capitare che la gamma 27 non venga coperta per intero, oppure che risulti troppo spostata a destra o a sinistra della scala parlante. Per eliminare anche questo inconveniente si può tentare la regolazione dell'oscillatore in modo che i 27 capitino al centro scala scacciavitando sul nucleo (sempre se c'è) o sul compensatore d'oscillatore. Facoltativamente, si può infierire ulteriormente aggiungendo un preamplificatore d'antenna, un circuito noise limiter, lo S'Meter, lo squelch, logicamente tutti circuiti scopiazzati un po' qua un po' là, ma non strettamente necessari. Può essere d'aiuto invece l'aggiunta di un variabilino da 10 pF collegato in parallelo al mastodontico variabile (sezione oscillatore) in modo da avere il comando di sintonia fine, perché può capitarvi, a seconda del ricevitore di cui disponete, di trovare tutti i 23 canali in uno spazio molto esiguo della scala parlante e di avere quindi dei problemi di sintonia a causa del cattivo rapporto di demoltiplica della funicella. Rammento che un ricevitore casalingo non ha una impedenza di ingresso antenna pari a quella dei baracchini (52 Ω) bensì ne ha una molto più elevata, che può andare dai 300 ai 600 Ω, quindi non è il caso di avvalersi della solita ground-plane, ma di una antenna adeguata, a meno che non si disponga di un accordatore d'antenna supplementare. Niente paura, vi sparo un paio di antenne, una a 300 e una a 600 Ω così vi divertirete anche di più:



Mi scuso coi lettori se in questo trentesimo galoppo ho esagerato con le antenne correndo il rischio di provocare delle indigestioni, a questo tento di rimediare suggerendovi la ricetta del cocktail « Can Barbone » come digestivo. Ingredienti: due dita di grappa, tre gocce di sciroppo di menta, un chiodo di garofano, ghiaccio a piacere. Agitare il tutto con una matita per circuiti stampati e guarnire il bicchiere con un transistor di potenza bruciato. Attenti a non inghiottire né il chiodo di garofano né il transistor! Alla prossima! Vi saluto e vi auguro buona lavanda gastrica. * * * * *

Paolo Marincola

Nell'articolo precedente (cq 9/75, pagina 1340) ci siamo occupati del metodo analogico più diffuso (il VCO), per la generazione del timbro fondamentale in un tipico sintetizzatore di musica elettronica.

Abbiamo esaminato gli svantaggi e i problemi inerenti all'uso del VCO, e abbiamo altresì sottolineato come la relativa semplicità dell'approccio analogico, dal punto di vista circuitale, si adatti molto bene a strumenti economici.

Questa volta desideriamo esaminare, invece, alcuni

metodi digitali

per la generazione delle frequenze base.

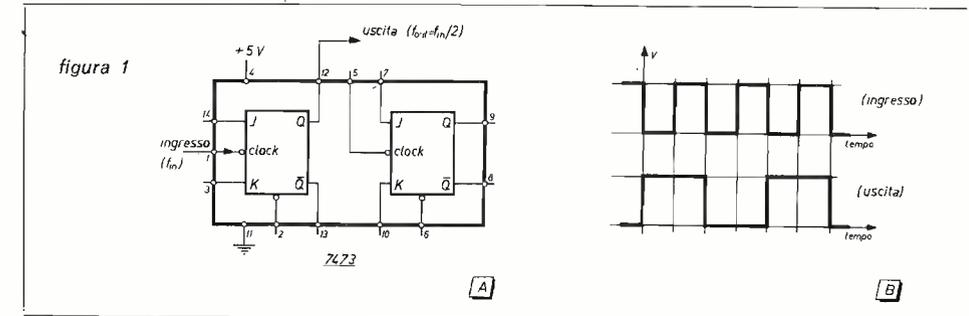
È importante osservare fin d'ora come, di solito, un generatore digitale di frequenze non produce, allo stesso tempo, un timbro base direttamente utilizzabile (ad esempio, col metodo delle formanti). Infatti accade spesso che l'uscita di un generatore digitale di frequenza sia un'onda quadra, e già sappiamo che questo tipo di forma d'onda manca delle armoniche pari. In situazioni del genere, è chiaro che, o si modifica in qualche modo la forma d'onda, oppure si adottano metodi diversi per la generazione dei timbri.

Di questi problemi, comunque, ci occuperemo in seguito.

Divisori di frequenza

Un circuito divisore di frequenza, come suggerisce la stessa denominazione, accetta in ingresso una forma d'onda (generalmente quadra o rettangolare) di frequenza f_{in} , e fornisce in uscita una forma d'onda dello stesso tipo ma con frequenza pari a un sottomultiplo intero di f_{in} . Il rapporto tra il valore della frequenza d'uscita si chiama « modulo » del divisore.

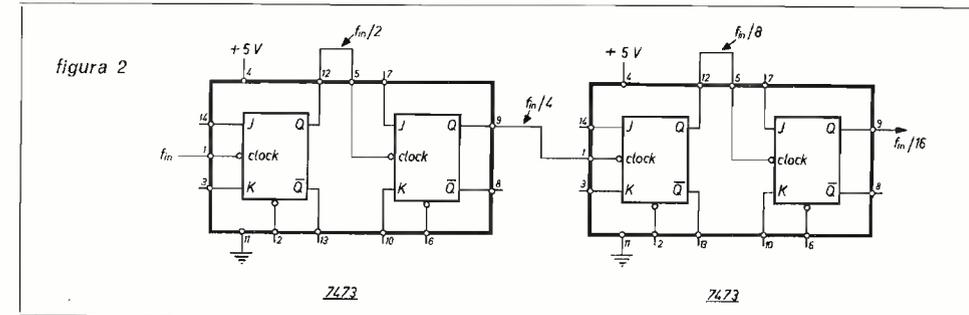
Il pressoché universalmente noto flip-flop costituisce un semplicissimo divisore di frequenza con modulo 2; un esempio di applicazione è dato in figura 1A, dove viene utilizzata una sezione del circuito integrato digitale 7473 (doppio flip-flop di tipo JK, famiglia TTL).



In figura 1B sono schematizzate le forme d'onda in ingresso e in uscita, e vi si vede chiaramente che la frequenza d'uscita è esattamente la metà della frequenza d'ingresso.

Se due o più divisori di frequenza vengono posti in cascata, si ottiene ancora un divisore di frequenza che, come è facile verificare, ha come modulo il prodotto dei moduli dei divisori originali.

La figura 2 mostra come, connettendo in serie quattro flip-flop, si ottenga un divisore di frequenza modulo 16 ($= 2 \times 2 \times 2 \times 2$).



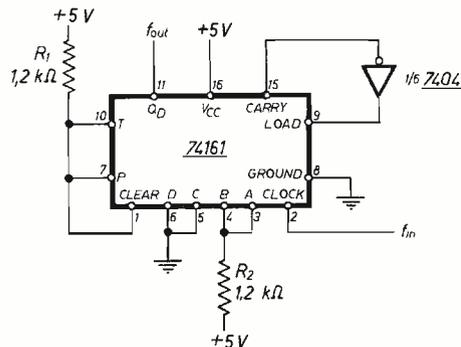
Ci si convince facilmente che, connettendo in serie più flip-flop, si ottengono sempre e soltanto divisori di frequenza aventi come moduli delle potenze intere di 2. Se n flip-flop vengono connessi in cascata, il divisore di frequenza che ne risulta avrà modulo 2^n .

È possibile, d'altra parte, costruire divisori di frequenza con modulo intero qualunque. Sono disponibili sul mercato, infatti, i cosiddetti « contatori binari programmabili », con i quali siamo in grado di risolvere il problema.

La figura 3 mostra uno schema relativo al circuito integrato 74161 (contatore binario sincrono a quattro bit, famiglia TTL). La frequenza d'ingresso viene applicata al clock del contatore; quando quest'ultimo raggiunge il massimo conteggio, viene generato un segnale di riporto, che in genere serve ad abilitare contatori successivi, nel caso di conteggi a più di quattro bit, oppure a dare un'indicazione di fine ciclo di conteggio. Nell'applicazione ai divisori di frequenze, invece, il segnale di riporto (carry-out) viene sfruttato per caricare il contatore stesso con una configurazione binaria prestabilita (0011 nella figura 3).

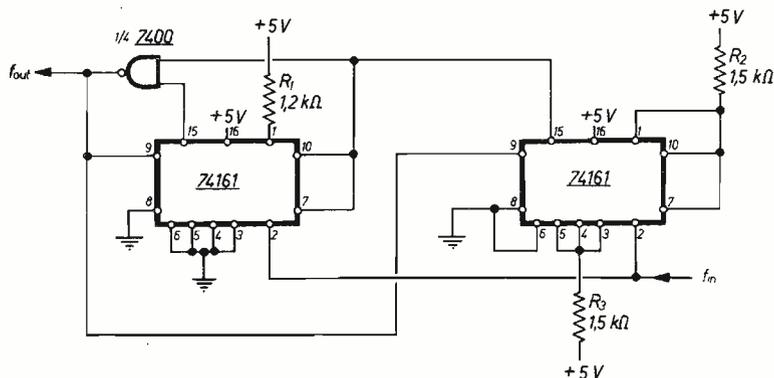
In altri termini, il ciclo di conteggio finisce con la configurazione 1111 (conteggio massimo) e ricomincia da 0011, proseguendo poi, a ogni impulso di clock, attraverso le configurazioni 0100, 0101, 0110 e così via fino a raggiungere nuovamente la configurazione 1111; a questo punto il processo riprende con le stesse modalità.

figura 3



Come è facile verificare, occorrono tredici impulsi di clock per completare il ciclo di conteggio così « programmato », e pertanto, se l'uscita viene prelevata dal piedino 11, la frequenza d'uscita sarà tredici volte minore di quella d'ingresso (si osservi però che la forma d'onda d'uscita non è quadra ma rettangolare, cioè il periodo ON non è uguale al periodo OFF). E' chiaro che, variando opportunamente la configurazione binaria applicata agli ingressi di preset e selezionando un adatto terminale per prelevare l'uscita, possiamo ottenere tutti i moduli di divisione compresi tra 1 e 16. Desiderando moduli di divisione più elevati, è necessario utilizzare più contatori programmabili in cascata; il principio di funzionamento rimane comunque lo stesso, ed è solo necessario un minimo di attenzione nello stabilire il punto da cui prelevare la frequenza d'uscita. Inoltre la configurazione binaria di controllo non è necessario che sia fornita manualmente, può anzi essere generata da appositi circuiti codificatori, e può addirittura variare nel tempo, potendosi così ottenere frequenze d'uscita variabili. La figura 4 mostra un divisore modulo 57, in cui l'uscita viene prelevata dallo stesso terminale che fornisce il carry-out.

figura 4



Una volta stabilito che non è impossibile costruire divisori di frequenza con moduli arbitrariamente scelti, vediamo in che modo si può sfruttare questo risultato per applicazioni musicali. Supponiamo di poter disporre di un generatore di onde quadre a frequenza piuttosto alta, ad esempio 2 MHz. Esaminando una qualunque tabella di frequenze delle note musicali, del tipo di quella pubblicata nell'articolo precedente già citato (pagina 1341), ricaviamo il valore della frequenza relativa a una certa nota che intendiamo generare, poniamo, il DO della 7^a ottava (2093 Hz).

seguiamo adesso la divisione

$$2.000.000 / 2.093$$

che fornisce come risultato 955,56...; arrotondiamo quindi questo numero all'intero più vicino, cioè 956. Pertanto, se applichiamo un divisore modulo 956 al generatore con frequenza 2 MHz, otterremo in uscita la frequenza corrispondente al DO della 7^a ottava, con un leggerissimo errore sul valore standard (intorno allo 0,067%). Se ripetiamo la procedura per tutte le altre note della 7^a ottava, otterremo i valori dei moduli tramite cui potremo disporre delle frequenze desiderate, con margini di tolleranza trascurabili agli effetti pratici.

In queste condizioni, per ottenere finalmente le note desiderate, basta disporre di un divisore programmabile di dimensioni adeguate e di un circuito codificatore connesso opportunamente alla tastiera, che fornisca le adatte configurazioni binarie di preset in corrispondenza all'azionamento dei vari tasti.

Si osservi ancora che è perfettamente superfluo eseguire i calcoli anche per le note delle ottave inferiori: per ottenere queste ultime, infatti, è sufficiente inserire, prima o dopo il divisore programmabile, un divisore avente come modulo una opportuna potenza intera di 2 (che, come abbiamo visto, viene realizzato semplicemente con una cascata di flip-flop). Ad esempio, il DO della 3^a ottava (130,81 Hz) può essere ottenuto a partire dal DO della 7^a ottava inserendo su questo un divisore modulo 16. Poiché $16 = 2^4$, quest'ultimo divisore è identico a quello di figura 2, che usa appunto quattro flip-flop.

Il metodo descritto presenta indubbi vantaggi.

Già abbiamo potuto notare la precisione ottenibile; questa, comunque, dipende ovviamente dalla precisione della frequenza fornita dal generatore. La frequenza del generatore, d'altra parte, può facilmente essere controllata a quarzo, risolvendo così anche il problema della stabilità delle note rispetto a variazioni di temperatura o di altri fattori.

L'altra faccia della medaglia è rappresentata, come è facile rendersi conto, dal costo e dalla complessità del circuito: un divisore programmabile del tipo sopra descritto richiede una configurazione di preset di almeno dieci bit, il che significa che, per la sua realizzazione, saranno necessari tre circuiti integrati del tipo 74161; inoltre non bisogna trascurare il costo dei flip-flop necessari per ottenere le ottave inferiori, né quello del quarzo e del circuito relativo. Ancora, occorre considerare che è necessario, come abbiamo già visto, un circuito codificatore (memoria a sola lettura, o anche una matrice di diodi) per generare la configurazione binaria di preset in funzione del tasto premuto sulla tastiera. Infine, il metodo dei divisori di frequenza non lascia intravedere soluzioni semplici al problema del vibrato, né a quello dello scivolamento (o portamento, o « glide »).

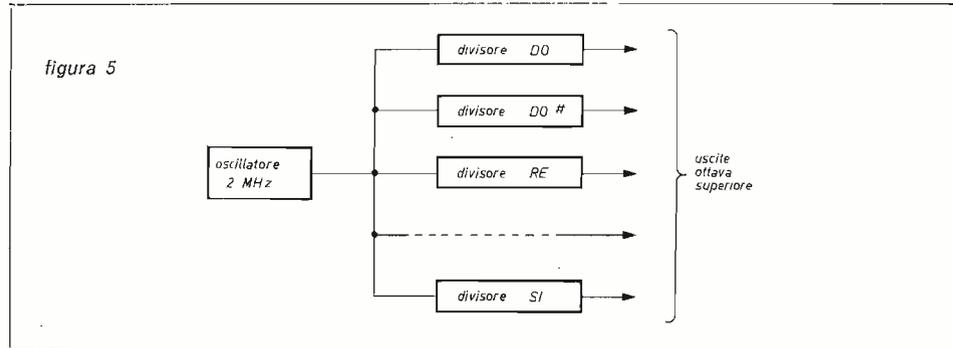
Entrambi i problemi potrebbero essere in qualche modo risolti, prevedendo moduli di divisione variabili nel tempo, ma, a una attenta analisi, la cosa si rivela parecchio complicata. Vedremo presto come, affrontando il problema da un diverso punto di vista, si possano agevolmente risolvere difficoltà del genere.

Generatori di ottava superiore

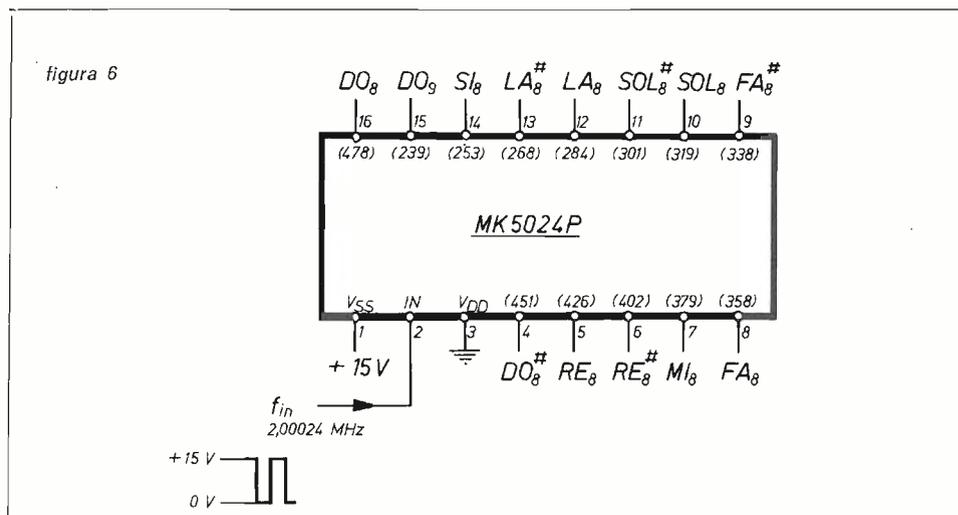
Per ora ci interessa osservare come il problema della complessità del circuito relativo al divisore di frequenza possa venire, in certa misura, risolto facendo ricorso alle moderne tecnologie di integrazione su larga scala (LSI).

Supponiamo per un momento di voler rendere, paradossalmente, ancora più complesso il sistema di generazione dell'ottava superiore, prevedendo un divisore, a modulo fisso e di valore opportuno, per ciascuna delle dodici note di questa ottava.

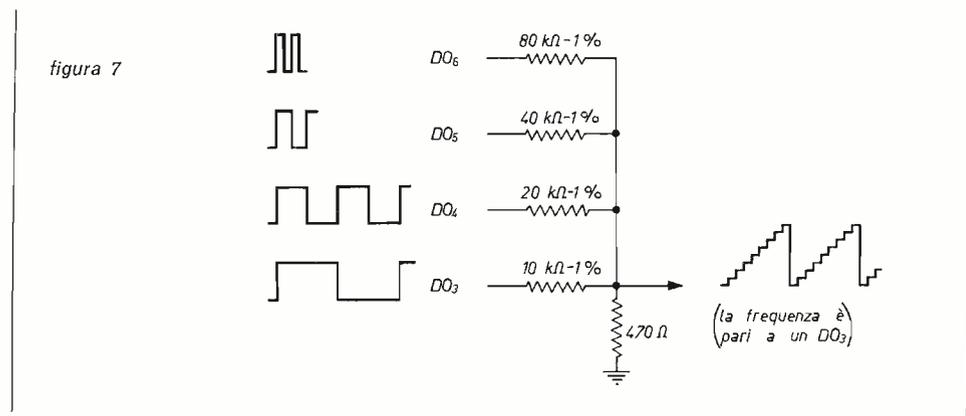
Otterremo così un circuito il cui schema a blocchi è mostrato in figura 5. La soluzione scelta presenta, a parte ogni considerazione di costo e di complessità, notevoli vantaggi rispetto a quella dell'unico divisore a modulo programmabile; principale tra tutti, quello di disporre contemporaneamente di tutte le dodici note (ciò è indispensabile, ad esempio, per poter dotare il sintetizzatore di un minimo di polifonicità, ma è anche molto utile per poter risolvere, come vedremo più avanti, il problema della generazione del timbro base).



La tecnologia LSI permette di racchiudere tutto il sistema di figura 5 (con qualcosa in più!) in un unico « chip » (o, al massimo, in due). Uno degli esempi più recenti è il circuito integrato MOS tipo MK5024P, prodotto dalla Mostek, un cui circuito di applicazione è mostrato in figura 6; si può notare come, a partire da una frequenza di circa 2 MHz, si possano ottenere contemporaneamente tutte le dodici note dell'ottava n. 8 (avente un DO di 4186 Hz e un SI di 7902,1 Hz) e, inoltre, anche il DO dell'ottava n. 9 (8372 Hz). Le ottave inferiori possono, anche qui, essere ottenute tramite cascate di flip-flop, e anche queste si possono trovare racchiuse in singoli circuiti integrati: adatti per l'accoppiamento con il 5024 sopra descritto, sono, ad esempio, il CD4024 (RCA) e il MC14024 (Motorola), ciascuno dei quali comprende una serie di sette flip-flop, in tecnologia MOS complementare (CMOS). Per quanto riguarda il costo di tutti questi circuiti integrati, esso è senza alcun dubbio abbastanza contenuto, relativamente alle funzioni svolte.



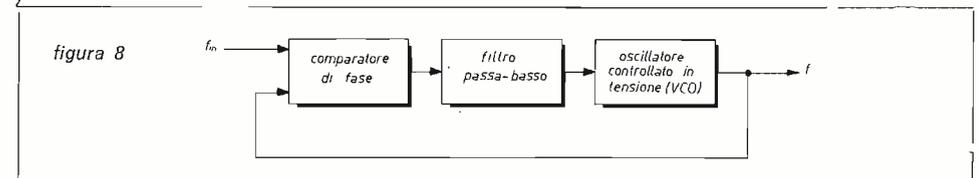
Come veniva accennato sopra, la presenza contemporanea di più note può essere utilizzata anche per risolvere il problema del timbro base. Si supponga di disporre, oltre che di una data nota, ad esempio un DO, anche dei DO delle tre ottave immediatamente superiori. Se queste quattro forme d'onda vengono combinate tra di loro attraverso un sommatore resistivo (figura 7), si può ottenere un dente di sega a gradini, che può approssimare molto bene il comune dente di sega, e può quindi fungere da timbro base del sintetizzatore.



IC lineari SILICON GENERAL
 IC TTL - C/MOS STEWART XARNER
 IC complessi EXAR
 DISTRIBUTORE: FANTINI ELETTRONICA
 v. Fossolo, 38 - BOLOGNA - tel. 341494
 v. R. Fauro, 63 - ROMA - tel. 806017

Il Phase-Locked Loop

Per concludere questa breve rassegna degli approcci digitali alla generazione di frequenze, resta da occuparsi del Phase-Locked Loop (PLL, letteralmente « anello ad agganciamento di fase »). Questo circuito, tipico di alcune applicazioni a radiofrequenza, ha la struttura base di figura 8, e vi ritroviamo il ben noto VCO. In presenza di una frequenza f_{in} all'ingresso, il comparatore di fase, unitamente al filtro passabasso, genera una tensione proporzionale alla differenza di fase tra la forma d'onda in ingresso e quella prodotta dal VCO; questa tensione viene applicata all'ingresso dello stesso VCO. In condizioni di regime, i segnali all'ingresso e all'uscita del PLL avranno la stessa frequenza, ma differiranno in fase di una quantità costante, quella appunto necessaria a far sì che la tensione conseguentemente prodotta dal comparatore di fase forzi il VCO a produrre una frequenza uguale a quella in ingresso. Non mi sembra il caso di scendere in maggiori dettagli, che richiederebbero da una parte nozioni matematiche di teoria dei sistemi a controreazione, e che, dall'altra, appesantirebbero inutilmente queste note. Ci preme, per il momento, esaminare le applicazioni del PLL.



La prima osservazione da fare riguarda il fatto che, nonostante siano molti i tipi di PLL in circuito integrato presenti sul mercato, essi sono generalmente inutilizzabili per applicazioni musicali. Infatti il campo di frequenze in cui essi possono essere usati non è molto esteso (il 565, che è il tipo forse più noto, ha un range di frequenze 3 : 1, poco superiore dunque all'ottava); inoltre, sono di solito sensibili alle armoniche del segnale d'ingresso, e richiedono pertanto ingressi sinusoidali. Fanno eccezione, però, i tipi CD4046 (RCA) e MC4046 (Motorola), che hanno un range di frequenza di 1000 : 1 (dunque pari a circa dieci ottave) e sono insensibili alle armoniche, accettano pertanto ingressi squadrati o comunque non sinusoidali.

Una stazione completa

per la ricezione delle bande spaziali 136 ÷ 138 MHz e 1680 ÷ 1698 MHz

professor Walter Medri

(segue dal n. 8/75)

articolo
promosso
da
I.A.T.G.
radiocomunicazioni

Dopo l'impianto d'antenna e prima di iniziare la presentazione di alcuni efficaci preamplificatori a basso rumore, ecco una notizia che sarà sicuramente ben accolta da tutti, in particolare dagli APTisti in azione. Dal mese di luglio ricevo sulla frequenza di 137,3 MHz circa, con traiettoria nord-sud, un nuovo satellite russo avente una frequenza di scansione orizzontale di soli 2 Hz.

Le fotografie, subito convertite con l'apparecchiatura APT illustrata nella foto 1, possono considerarsi molto interessanti, pur essendo meno particolareggiate di quelle da me già convertite in precedenza e relative a satelliti russi aventi una frequenza di scansione orizzontale di 4 Hz.



foto 1

Parte della stazione ricevente APT impiegata per la ricezione e conversione del segnale trasmesso dal nuovo satellite russo. Gran parte delle apparecchiature della foto costituiscono la stazione spaziale che verrà descritta in questa nuova serie di articoli denominata « progetto starfighter ».

Accessori e componenti per montaggi elettrici: zoccoli per IC, portaschede, rack, connettori, ecc. S.A.E.

DISTRIBUTORE: FANTINI ELETTRONICA
v. Fossolo, 38 - BOLOGNA - tel. 341494
v. R. Fauro, 63 - ROMA - tel. 806017

Le caratteristiche del segnale RF sono alquanto simili a quelle dei satelliti APT americani, si tratta perciò di un segnale piuttosto robusto e modulato in frequenza da una sottoportante a sua volta modulata in ampiezza dal segnale video proveniente dal radiometro.

Inoltre le caratteristiche di deviazione di frequenza sono compatibili con le caratteristiche del segnale APT americano, invece la frequenza della sottoportante non è multipla della frequenza di scansione orizzontale.

Perciò, mentre per la ricezione del segnale RF è sufficiente lo stesso impianto di ricezione APT impiegato per i satelliti americani, per la conversione in foto del segnale ricevuto è necessario un generatore locale di frequenza standard, la cui frequenza opportunamente divisa dia come quoziente una frequenza di 2 Hz per sincronizzare la scansione di linea. Per facilitare l'ascolto a tutti di questo nuovo satellite, che speriamo abbia lunga vita, ho effettuato un calcolo approssimato delle sue effemeridi e, pur con l'errore che può contenere una previsione a lunga scadenza, posso dirvi che il **15 ottobre** dovremmo avere una traiettoria a est sulla nostra area d'ascolto in direzione sud-nord tra le 14,30 e le 15,00, ora locale italiana.

Effettuato il primo ascolto e rilevata l'ora esatta, non sarà difficile poi calcolarvi da soli le effemeridi valide di giorno in giorno, poiché le sue caratteristiche orbitali sono tali che, nota l'ora di un passaggio, il giorno successivo si avrà un passaggio alla stessa ora meno cinque minuti (circa) e così il giorno dopo e tutti gli altri giorni ancora, scalando sempre cinque minuti (circa) al giorno.

A ogni passaggio così calcolato, il satellite riprende la stessa zona geografica del giorno precedente con uno slittamento giornaliero verso ovest di circa mezzo grado, di conseguenza a cicli di ricezione la cui traiettoria risulterà « nord-sud » seguiranno cicli di ricezione la cui traiettoria risulterà « sud-nord ».

La ragione di ciò sta nel fatto che il satellite è stato posto in orbita **diretta** anziché retrograda ed essendo inoltre il suo periodo orbitale di 102,5', ogni 24 ore compie quasi quattordici orbite al completo e quindi a periodi alternati sarà possibile la ricezione diurna della sua traiettoria ascendente e della sua traiettoria discendente.

Vi ho così illustrato come ricevere questo nuovo satellite; fornirò maggiori particolari riguardanti il metodo di conversione in foto nel corso di questa nuova serie di articoli.

* * *

Passiamo quindi al **preamplificatore d'antenna**: vi presenterò alcuni circuiti validissimi e di facile realizzazione.

Prima però vorrei rammentarvi l'importanza del preamplificatore, in quanto esso assieme all'antenna costituisce un anello importantissimo e fondamentale per garantirvi un ottimo rapporto segnale/rumore.

Dalle buone caratteristiche del preamplificatore e dell'antenna dipende infatti per il 99% la possibilità di ottenere quella purezza di segnale indispensabile per ottenere quindi un'ottima riproduzione dell'immagine, senza la quale anche il migliore apparato di conversione non riuscirebbe a dare buoni risultati.

In figura 1 vi presento quattro ottimi circuiti di preamplificatori per la banda VHF e in figura 2 un ottimo preamplificatore per la banda S.

Tutti i preamplificatori sono stati ampiamente sperimentati e con caratteristiche leggermente diverse sono in grado tutti di garantire una cifra di rumore assai bassa e di offrire ottime prestazioni di amplificazione del segnale d'antenna.

Chi avesse ragione di temere fenomeni di intermodulazione in banda VHF è bene però che si orienti verso il tipo a FET o a MOSFET, coloro invece che non prevedono affatto tale inconveniente (originato sopra tutto da forti segnali locali) potrà scegliere liberamente tra i circuiti presentati, con criteri di giudizio del tutto personali.

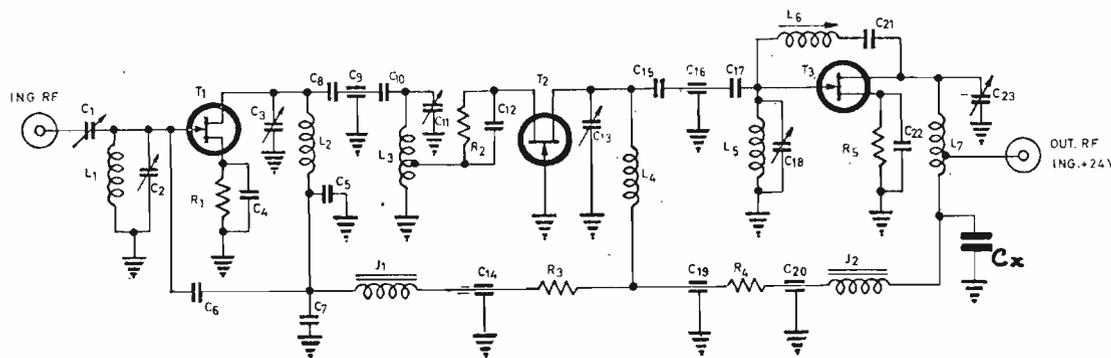
Ogni circuito della figura 1 potrà essere realizzato in un contenitore per preamplificatore d'antenna TV (basta prendere contatti con qualche negoziante TV che esegua impianti d'antenna), poiché tali preamplificatori oltre a offrire un'ottima meccanica di base, sono normalmente provvisti anche di una valida protezione contro le intemperie e di un apposito ancoraggio per il suo fissaggio esterno.

Il circuito di figura 2, invece, deve essere realizzato su una basetta ramata di 50 x 90 mm e fissata all'interno di una scatola metallica avente le dimensioni della basetta, la chiusura ermetica si effettuerà con un coperchio e guarnizione di gomma per evitare che vi penetri acqua o umidità. La scatola dovrà possedere anche due connettori, uno di tipo « N » che servirà sia per il fissaggio meccanico che per il collegamento elettrico all'antenna e l'altro di tipo « N » o « BNC » per il collegamento del cavo di trasporto del segnale amplificato al convertitore.

figura 1

Preamplificatori d'antenna per la banda spaziale 136 ÷ 138 MHz previsti per l'alimentazione via cavo coassiale di discesa. Per maggiori particolari vedi testo.

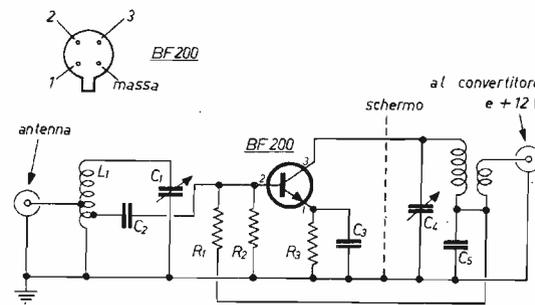
Preamplificatore d'antenna a FET (TIS34) impiegato dal signor Gerloni di Milano (vedi cq 9/73).



L'impedenza J_2 deve essere di $8 \mu H$, in caso contrario aggiungere la capacità C_x da 1000 pF.

C_1 4,5 ÷ 20 pF	C_9 10 pF	C_{17} 2,2 pF	R_1 470 Ω
C_2 10 ÷ 40 pF	C_{10} 2,2 pF	C_{18} 10 ÷ 40 pF	R_2 470 Ω
C_3 10 ÷ 40 pF	C_{11} 10 ÷ 40 pF	C_{19} 1000 pF	R_3 100 Ω
C_4 470 pF	C_{12} 470 pF	C_{20} 1000 pF	R_4 100 Ω
C_5 22 pF	C_{13} 10 ÷ 40 pF	C_{21} 68 pF	R_5 470 Ω
C_6 1 pF	C_{14} 1000 pF	C_{22} 1000 pF	T_1 TIS34
C_7 10 ÷ 40 pF	C_{15} 2,2 pF	C_{23} 10 ÷ 40 pF	T_2 TIS34
C_8 2,2 pF	C_{16} 10 pF		T_3 TIS34

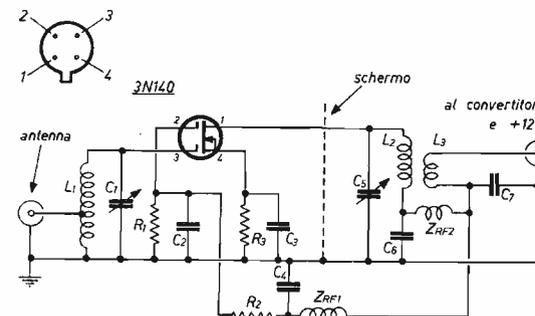
Preamplificatore d'antenna con BF200, per la banda 136 ÷ 138 MHz ($G=15$ dB, $F=3,8$ dB, $ROS=1,1$)



- R_1 10 k Ω
- R_2 3,9 k Ω
- R_3 1 k Ω
- C_1 (1 ÷ 12) pF, compensatore
- C_2 1,5 nF, ceramico
- C_3 1,5 nF, ceramico
- C_4 (1 ÷ 12) pF, compensatore
- C_5 1 nF, passante o a pastiglia

L_1 8 spire filo \varnothing 1,2 mm argentato su supporto \varnothing 6 mm, lunghezza avvolgimento 13 mm con presa alla 2^a spira per l'emettitore e a 2,5 spire per l'antenna
 L_2 8 spire serrate filo \varnothing 0,9 mm smaltato su supporto \varnothing 6 mm
 L_3 2 spire serrate filo \varnothing 1,2 mm smaltato, sul lato freddo di L_2

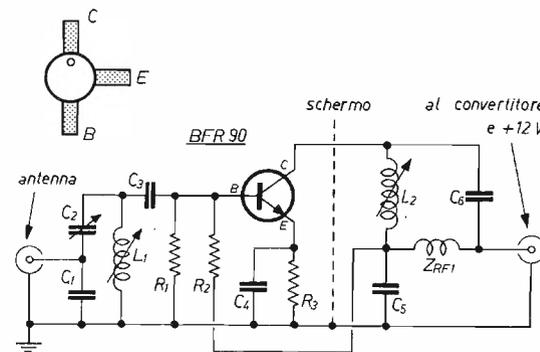
Preamplificatore d'antenna con MOSFET 3N140 per la banda 136 ÷ 138 MHz



- R_1 47 k Ω
- R_2 100 k Ω
- R_3 120 Ω
- C_1 (1 ÷ 12) pF
- C_2 1 nF, a pastiglia
- C_3 1 nF, ceramico
- C_4 2,2 nF
- C_5 (1 ÷ 12) pF
- C_6 1 nF, a pastiglia
- C_7 1 nF, a pastiglia
- Z_{RF1} VK200 (Philips) o simili
- Z_{RF2} VK200 (Philips) o simili

L_1 4 spire filo \varnothing 1,2 mm argentato su \varnothing 6 mm, lunghezza avvolgimento 9 mm con presa antenna a una spira dal lato freddo
 L_2 6 spire filo \varnothing 1 mm smaltato su supporto \varnothing 6 mm, lunghezza avvolgimento 12 mm
 L_3 2 spire filo \varnothing 0,7 mm smaltato avvolto sul lato freddo di L_2

Preamplificatore d'antenna con BFR90 per la banda spaziale 136 ÷ 138 MHz
 $G=16$ dB, $F=1,8$ dB $ROS=1,2$)



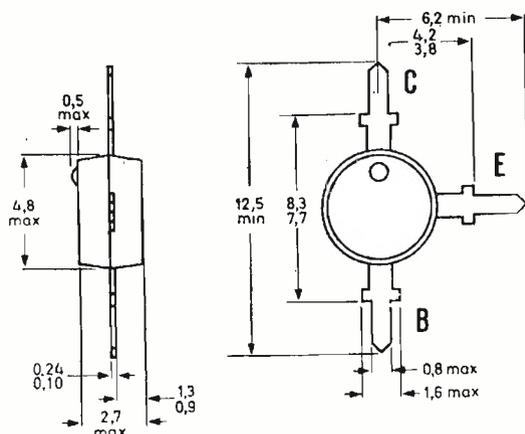
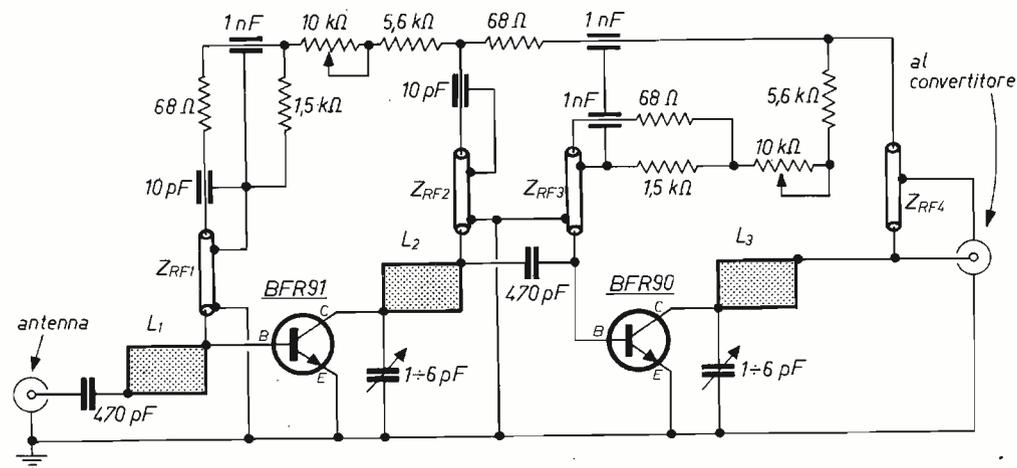
- R_1 1 k Ω
- R_2 4,7 k Ω
- R_3 100 Ω
- C_1 33 pF, ceramico a tubetto
- C_2 (5 ÷ 30) pF, compensatore
- C_3 4,7 nF, ceramico
- C_4 1 nF, ceramico
- C_5 4,7 nF, passante o pastiglia
- C_6 12 pF, ceramico a tubetto

L_1 8 spire serrate, filo \varnothing 0,9 mm smaltato su supporto \varnothing 6 mm con nucleo
 L_2 6 spire serrate, filo \varnothing 0,9 mm smaltato su supporto \varnothing 6 mm con nucleo
 Z_{RF1} VK200 Philips o simili

(segue figura 1)

figura 2

Preamplificatore d'antenna con BFR91 o BFR90 per la banda spaziale 1680 ÷ 1698 MHz nel quale è prevista l'alimentazione via cavo coassiale; il guadagno è di 15 dB, il rumore 5 dB.



Collegamenti e dimensioni in mm dei BFR91 e BFR90.

Questo preamplificatore è stato realizzato su una basetta ramata delle dimensioni di 5 x 9 cm posta all'interno di una scatola metallica di uguali dimensioni e con chiusura ermetica per essere collocata all'esterno nelle immediate vicinanze dell'antenna.

Si ponga molta cura a non surriscaldare i transistori durante le saldature, per maggiori particolari vedasi testo.

L₁ rettangolo in rame 20 x 15 mm dello spessore di 0,8 mm posto a circa 2 mm dal piano della basetta ramata

L₂ rettangolo in rame 20 x 11 mm dello spessore di 0,8 mm, posto a circa 2 mm dal piano della basetta ramata

L₃ rettangolo in rame 22 x 11 mm dello spessore di 0,8 mm, posto a circa 2 mm dal piano della basetta ramata.

Z_{RF1}, Z_{RF2}, Z_{RF3}, Z_{RF4} impedenze RF in quarto d'onda, costituite da tubetto di rame stagnato direttamente al piano della basetta ramata; ciascun tubetto deve avere una lunghezza di 26 mm e un foro interno di 3 mm; all'interno di ciascuno tubetto deve essere introdotto cavetto RG58/U senza calza e con i terminali uscenti dal tubetto più corti possibile.

NOTA: ogni induttanza formata dai rettangolini di rame sopra dimensionati deve essere tenuta a circa 2 mm dal piano della basetta ramata mediante opportuna sagomatura dei terminali dei transistori i cui emettitori vanno stagnati direttamente al piano ramato e tramite i compensatori di accordo (1 ÷ 6) pF, tipo Philips 2222-801-96002

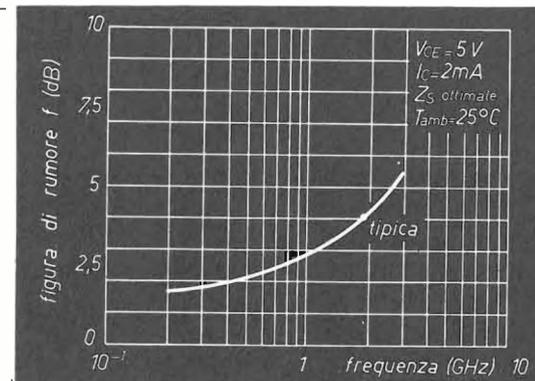
Il preamplificatore per la banda « S » è stato possibile grazie ai nuovi transistori BFR91 e BFR90 della Philips e a lunghe prove di laboratorio alla ricerca del circuito che meglio unisse in se le caratteristiche di validità e semplicità di realizzazione.

Il risultato finale è stato senza dubbio molto soddisfacente, in quanto con un BFR91 selezionato è stato possibile ottenere una cifra di rumore di poco superiore a 3 dB.

In ogni caso effettuando una messa a punto accurata del circuito d'ingresso e della corrente di riposo dei due transistor, la cifra di rumore non ha mai superato i 5 dB, la figura 3 mostra la figura di rumore tipica del BFR91 in funzione della frequenza di lavoro.

figura 3

Tipica figura di rumore di un transistor BFR91 in funzione della frequenza di lavoro. Come potete vedere tale transistor si comporta in maniera eccezionale anche in banda VHF. Il BFR90 si distingue dal BFR91 per una maggiore amplificazione, ma anche per una cifra di rumore leggermente più elevata soprattutto oltre 1 GHz.



La messa a punto dei preamplificatori sia in banda VHF che in banda S può essere effettuata con l'apposita strumentazione di laboratorio su un banco di prova (approfittando ad esempio di un amico che lavori presso qualche ditta ben attrezzata) oppure a stazione ultimata può essere effettuata collocando il preamplificatore al suo posto e irradiando verso l'antenna un segnale RF piuttosto debole avente una frequenza più prossima possibile al valore centrale della banda spaziale che si vuole ricevere. Servendosi di uno S-meter collocato provvisoriamente in prossimità dell'antenna e di un altoparlante monitor o cuffie, si agirà sui compensatori di accordo e per il preamplificatore in banda S anche sui trimmer da 10 kΩ, finché si è ottenuto il massimo segnale indicato dallo S-meter con il minor soffio possibile.

Non si sottovaluti troppo questo metodo, amici, se accoppiato a una buona dose di pazienza e a molta esperienza, esso può dare risultati superiori a una messa a punto in laboratorio, cioè in condizioni fittizie. Inoltre se vengono rispettate scrupolosamente le indicazioni fornite per ogni schema, la messa a punto sarà piuttosto facile e mai eccessivamente laboriosa.

L'importante è possedere un generatore RF abbastanza stabile e ciò non è difficile per la banda VHF, si può realizzare o anche trovarlo presso un amico ben attrezzato, mentre per la banda S vi fornirò con il prossimo articolo un circuito semplice a realizzarsi e da mettere a punto.

Inoltre la prossima puntata (dicembre) verrà dedicata a un'altra importante sezione dell'impianto di ricezione, cioè al convertitore di frequenza. Si tratta di un convertitore per la banda VHF a sintonia continua e di un convertitore a frequenza fissa per la banda S, entrambi i convertitori racchiudono soluzioni interessanti e all'avanguardia, pur essendo di facile realizzazione. Quindi a presto, amici, non perdetevi tempo prezioso nel frattempo: ultimate l'impianto d'antenna e il preamplificatore, vi sarà più semplice proseguire se dividerete il lavoro in fasi. † * * * * *

Effemeridi a cura del prof. Walter Medri

EFFEMERIDI NODALI più favorevoli per l'ITALIA e relative ai satelliti APT sotto indicati

15 ottobre / 15 novemb.	ESSA 8 frequenza 137,62 MHz periodo orbitale 114,6' inclinazione 101,5° incremento longitudinale 28,6° altezza media 1440 km			NOAA 3 frequenza 137,5 MHz periodo orbitale 116,11' inclinazione 102° incremento longitudinale 29,1° altezza media 1508 km			NOAA 4 frequenza 137,5 MHz periodo orbitale 115,0' inclinazione 101,7° incremento longitudinale 28,7° altezza media 1450 km			
	giorno	ora GMT	longitudine ovest orbita nord-sud	ora GMT	longitudine ovest orbita nord-sud	ora GMT	longitudine est orbita sud-nord	ora GMT	longitudine ovest orbita nord-sud	ora GMT
15/10	7,39,26	140,1	6,57,06	156,0	18,33,42	30,0	8,18,32	174,2	19,48,32	13,6
16	8,30,19	161,8	8,07,44	173,6	19,44,20	12,4	7,18,56	159,4	18,48,56	26,4
17	9,21,27	174,6	7,22,03	162,1	18,58,36	23,8	8,13,58	173,1	19,43,58	14,7
18	8,17,54	158,7	6,36,15	150,7	18,12,51	28,3	7,13,59	158,1	18,43,59	29,7
19	9,09,02	171,5	7,46,41	168,3	19,23,17	17,6	8,09,00	171,9	19,03,00	15,9
20	8,05,29	155,6	7,00,57	156,9	18,37,53	29,1	7,09,01	156,9	18,09,01	30,9
21	8,56,37	188,4	8,11,23	174,5	19,47,59	11,5	8,04,03	170,6	19,34,03	17,2
22	7,53,03	152,5	7,25,38	163,1	19,02,14	22,9	7,04,04	155,6	18,34,04	32,2
23	8,44,12	165,3	6,39,53	151,6	18,16,29	34,5	7,59,05	169,4	19,29,05	18,4
24	7,40,38	149,4	7,50,20	169,2	19,26,56	16,7	6,59,05	154,4	18,29,06	33,4
25	8,31,47	162,2	7,04,35	157,8	18,41,11	28,2	7,54,08	168,2	19,24,08	19,6
26	9,22,55	175,0	8,15,02	175,4	19,51,38	10,5	6,54,09	153,2	18,24,09	34,6
27	8,19,21	159,1	7,29,17	164,0	19,05,53	22,6	7,49,10	166,9	19,19,10	20,9
28	9,10,30	171,9	6,43,32	152,6	18,20,08	33,4	6,49,11	151,9	18,19,11	35,9
29	8,06,56	156,1	7,53,53	170,2	19,34,17	15,8	7,44,13	165,7	19,14,13	22,1
30	8,58,05	168,9	7,08,14	158,7	18,44,50	27,2	6,44,14	150,7	18,14,14	37,1
31	7,54,31	153,0	8,18,40	176,4	19,55,16	9,6	7,39,15	164,4	19,09,15	23,4
1/11	8,45,39	165,8	7,32,55	164,9	19,03,31	21,1	6,39,16	149,4	18,09,16	38,4
2	7,42,05	149,9	6,47,10	153,5	18,23,46	32,5	7,34,17	163,2	19,04,17	24,6
3	8,33,14	162,7	7,57,36	171,1	19,34,12	14,9	6,34,18	148,2	18,04,18	39,6
4	9,24,22	175,5	7,11,52	159,7	18,48,28	26,3	7,29,19	161,9	18,59,19	11,1
5	8,20,48	159,6	6,25,07	148,2	18,02,43	37,7	8,24,21	175,7	19,54,21	27,1
6	9,11,57	172,4	7,36,33	165,9	19,13,05	20,1	7,24,22	160,7	18,54,22	21,1
7	8,08,23	156,5	6,50,49	154,4	18,27,25	31,6	8,19,23	174,5	19,49,23	13,3
8	8,59,32	169,3	8,01,15	172,0	19,37,51	14,0	7,19,24	159,5	18,49,24	28,3
9	7,55,58	153,4	7,15,30	160,6	18,52,06	25,4	8,14,23	173,2	19,44,26	14,6
10	8,47,06	166,2	6,29,45	149,2	18,06,21	36,8	7,14,27	158,2	18,44,27	29,6
11	7,43,33	150,3	7,40,12	166,8	19,16,48	19,7	8,09,28	172,0	19,39,28	15,8
12	8,34,41	163,1	6,54,27	155,3	18,31,05	30,6	7,09,29	157,0	18,39,29	30,9
13	9,25,60	175,5	8,04,54	173,0	19,40,30	13,0	8,04,31	170,7	19,34,31	17,1
14	8,22,16	160,9	7,19,09	161,5	18,55,45	24,5	7,04,32	155,7	18,34,32	32,1
15	9,13,25	172,8	6,33,24	150,1	18,10,00	35,9	7,59,33	169,5	19,29,33	18,3

L'ora espressa in ore, minuti e secondi GMT si riferisce al momento in cui il satellite incrocia la verticale sulla linea dell'equatore durante l'orbita più favorevole alla nostra area di ascolto.
La tabella comprende anche la longitudine in gradi (e decimi) sulla quale il satellite incrocia l'equatore durante quel passaggio.
La longitudine serve per impostare sulla mappa polare la traiettoria oraria del satellite onde ricavare con facilità l'ora e la longitudine alle quali il satellite incrocia la latitudine alla quale è posta la propria stazione ricevente APT.
Per una corretta interpretazione e uso delle effemeridi nodali vedi cq 2/75, 4/75, 6/75.
Chi è in possesso del materiale tracking del Reparto del Servizio Meteorologico dell'Aeronautica Militare impieghi per il NOAA 3 e il NOAA 4 le due traiettorie orarie e la tabella di conversione degli angoli geocentrici in angoli di elevazione previste per ESSA 8 e ITOS 1.
Per trovare l'ora locale italiana in cui il satellite incrocia la propria stazione basta avvalersi di uno dei metodi grafici Tracking pubblicati su cq 2/75, 4/75, 6/75.

EFFEMERIDI NODALI più favorevoli per l'Italia e relative ai satelliti OSCAR sotto indicati

15 ottobre / 15 novemb.	OSCAR 6 frequenza (vedi nota a fianco) periodo orbitale 115' inclinazione 101,6° incremento longitudinale 28,75° altezza media orbitale 1454 km			OSCAR 7 frequenza (vedi nota a fianco) periodo orbitale 114,95' inclinazione 101,74° incremento longitudinale 28,7° altezza media orbitale 1452 km				
	giorno	ora GMT	longitud. ovest orbita nord-sud	ora GMT	longitud. est orbita nord-sud	ora GMT	longitud. est orbita sud-nord	
15/10	6,59,51	157,9	18,29,50	30,9	8,10,48	172,1	19,40,28	15,5
16	7,54,47	171,6	19,24,46	17,2	9,05,05	156,9	18,39,49	30,7
17	6,54,43	156,6	18,24,42	32,2	8,04,25	170,5	19,34,06	17,1
18	7,49,39	170,4	19,19,38	18,4	8,58,43	155,3	18,33,26	32,3
19	6,59,35	155,4	18,19,34	33,4	7,58,03	168,9	18,27,44	18,7
20	7,44,31	169,1	19,14,30	19,7	8,52,20	153,7	18,27,04	33,9
21	6,44,27	154,1	18,14,26	34,7	7,51,40	167,3	19,21,21	20,3
22	7,39,23	167,8	19,09,22	21,0	8,45,58	152,1	18,20,41	35,5
23	6,39,19	152,8	18,09,18	36,0	7,45,18	165,7	19,14,58	24,0
24	7,34,14	166,5	19,04,13	27,3	8,39,35	150,5	18,14,19	37,1
25	8,29,10	151,5	18,04,09	37,3	7,38,55	164,1	19,08,36	23,5
26	7,29,06	165,3	18,59,05	23,5	8,33,13	177,7	20,02,53	38,7
27	8,24,02	159,3	17,59,01	36,5	7,32,33	162,5	19,02,13	25,1
28	7,23,58	155,4	18,53,57	24,8	8,26,50	178,1	19,56,30	40,3
29	8,18,54	177,7	19,48,53	39,8	9,21,07	160,9	18,55,51	26,7
30	7,18,50	162,7	18,48,49	26,1	8,20,28	174,5	19,50,08	13,1
31	8,13,45	176,5	19,43,44	41,1	9,14,45	159,3	18,49,28	28,3
1/11	7,13,42	161,4	18,43,41	27,4	8,14,05	172,9	19,43,45	14,7
2	8,08,37	175,2	19,38,36	13,6	9,08,22	157,7	18,43,05	29,9
3	7,08,33	160,2	18,38,32	26,6	8,07,43	171,3	17,42,26	15,3
4	8,03,29	173,9	19,33,28	14,9	9,02,00	156,1	18,36,43	31,5
5	7,03,25	158,9	18,34,24	29,9	8,01,20	169,7	19,31,00	17,9
6	7,58,21	172,6	19,28,20	16,2	8,55,37	183,2	18,30,21	33,1
7	6,58,17	157,6	18,28,16	31,2	7,54,58	168,1	19,24,38	19,5
8	7,53,13	171,4	19,23,12	17,4	8,49,15	181,6	18,23,58	34,7
9	6,53,09	156,3	18,23,08	32,5	7,48,35	166,5	19,19,15	21,1
10	7,48,04	170,1	19,18,03	18,7	8,42,52	180,0	18,17,36	35,3
11	6,48,01	115,1	18,18,00	33,7	7,42,13	164,9	19,11,53	22,7
12	7,42,56	168,0	19,12,52	20,0	8,36,30	177,4	18,11,13	27,9
13	6,42,52	153,8	18,12,51	35,0	9,30,47	163,3	19,05,30	24,3
14	7,37,48	167,5	19,07,47	21,3	8,30,07	176,8	18,04,51	39,5
15	6,37,44	152,5	18,07,43	36,3	9,24,24	161,7	18,59,08	25,9

Per OSCAR 6, frequenza dei beacons 29,450 MHz, frequenza di ingresso ripetitore da 145,900 MHz a 146,150 MHz, potenza necessaria di trasmissione 50÷100 W_{ref}, frequenza di uscita ripetitore da 29,300 a 29,700 MHz. Per OSCAR 7, frequenza dei beacons 29,503 MHz con 0,4 W, 145,975 MHz con 0,2 W e 435,1 MHz con 0,4 W.
Frequenza di ingresso ripetitori da 145,850 a 145,950 MHz, potenza necessaria di trasmissione 80÷100 W_{ref} e da 432,125 a 432,175 MHz, potenza necessaria di trasmissione 300÷400 W_{ref}.
Frequenza di uscita ripetitori da 29,400 a 29,500 MHz con 2 W_{ref} e da 145,925 MHz a 145,975 MHz con 14 W_{ref} max.
Per l'interpretazione delle effemeridi nodali vedere cq 2, 4 e 6/75.



completiamo il «progetto 432» con le necessarie strumentazioni e con il mezzo radiante *****

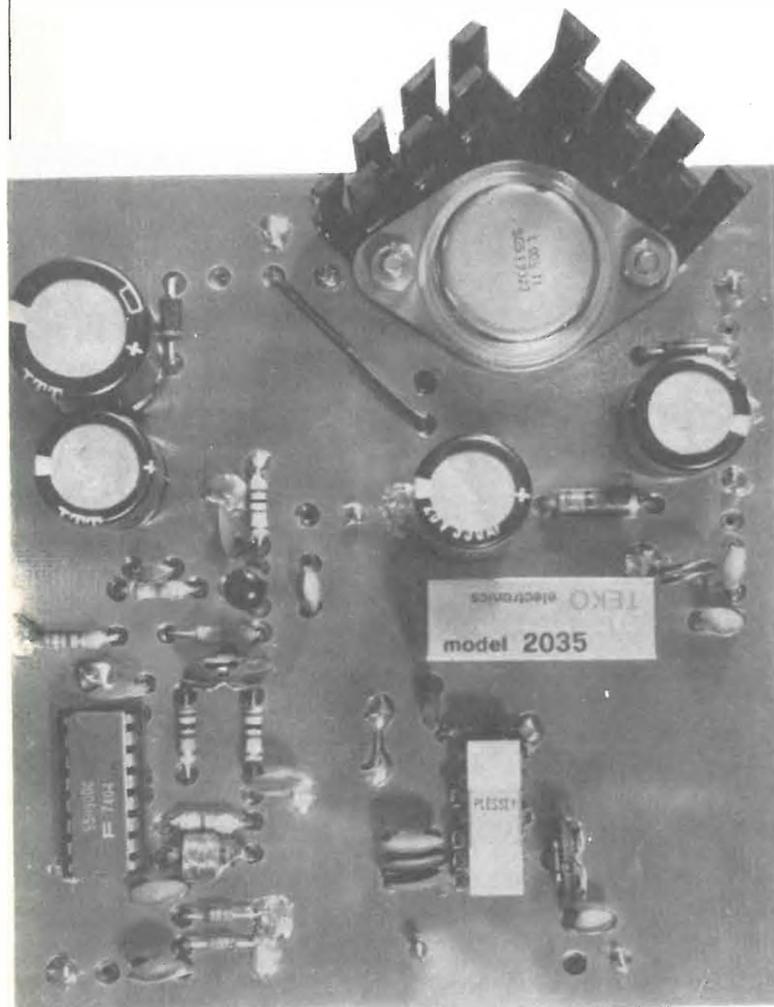
14HHL, prof. Paolo Taddei Masieri

Per completare nei suoi particolari il «progetto di stazione in 432 MHz», si rende necessario allargare il medesimo anche alle strumentazioni indispensabili e al mezzo radiante. Il discorso sarebbe molto lungo se si dovessero prendere in esame tutte le argomentazioni che hanno condotto a questo completamento e cioè allo studio di:

- 1) Scaler completo che dalla frequenza di entrata nell'ordine dei 500 ÷ 700 MHz (massimi accettabili) riporta alla frequenza di 5 ÷ 7 MHz leggibili in qualsiasi frequenzimetro a lettura digitale;
- 2) Wattmetro selettivo alla frequenza di taratura che può essere usato sia come passante sia come terminale;
- 3) Mezzo radiante di tipo «corner» adatto all'impiego e alle esigenze normali o di una yagi con impedenza di 52 Ω al punto di alimentazione.

Ma io cercherò di essere il più possibile conciso: questo mese descriverò lo scaler; il mese prossimo passerò agli argomenti successivi.

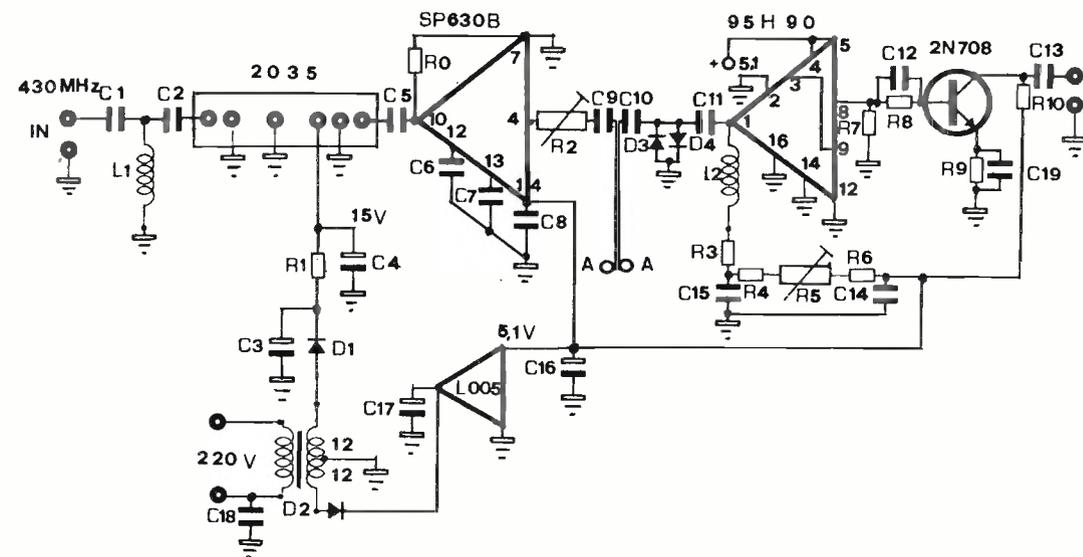
Si tratta di un divisore di frequenza per cento con componenti atti ad accettare all'entrata segnali sino alle frequenze rispettive di 500 ÷ 700 MHz (secondo integrato impiegato) e la sensibilità è di 20 mV per una lettura corretta.



Il divisore viene preceduto da un filtro passa-alto onde evitare che possano essere lette frequenze diverse da quella nominale in esame, essendo facilmente presenti nel segnale in lettura prodotti di duplicazione e triplicazione (questi si possono presentare all'uscita del generatore con intensità superiore alla frequenza che si vuole leggere). Questo discorso vale qualora il segnale del generatore non passi attraverso celle di filtro accordate alla frequenza.

Esaminando ora lo schema si nota all'entrata un filtro passa-alto che precede un amplificatore con guadagno di 25 dB alla frequenza di 400 ÷ 450 MHz.

Il segnale uscente da questo entra nella prima decade (SP631 o SP630 Plessey) alla cui uscita il segnale diviso per dieci viene accettato da una seconda decade (95H90); tra l'uscita di questo secondo divisore e l'entrata di un comune lettore digitale è interposto un transistor (NPN) nella funzione di buffer e l'accoppiamento avviene via collettore.



R_0 15 k Ω
 R_1 100 Ω , 1 W
 R_2 1 k Ω , variabile
 R_3 470 Ω
 R_4, R_6 120 Ω
 R_5 220 Ω , variabile
 R_7 330 Ω
 R_8 39 k Ω
 R_9 100 Ω
 R_{10} 680 Ω
 Tutte le resistenze da 1/2 W salvo R_1

C_1, C_2 6,8 pF
 C_3, C_4, C_{16} 330 μ F, 16 V, elettrolitici
 $C_5, C_6, C_7, C_8, C_{14}, C_{15}, C_{19}$ 10 nF
 $C_9, C_{10}, C_{11}, C_{13}$ 1 nF
 C_{12} 20 pF
 C_{17} 470 μ F, 16 V, elettrolitico
 C_{18} 10 nF, 400 V
 Tutti i condensatori (salvo gli elettrolitici, ovviamente) sono ceramici a disco

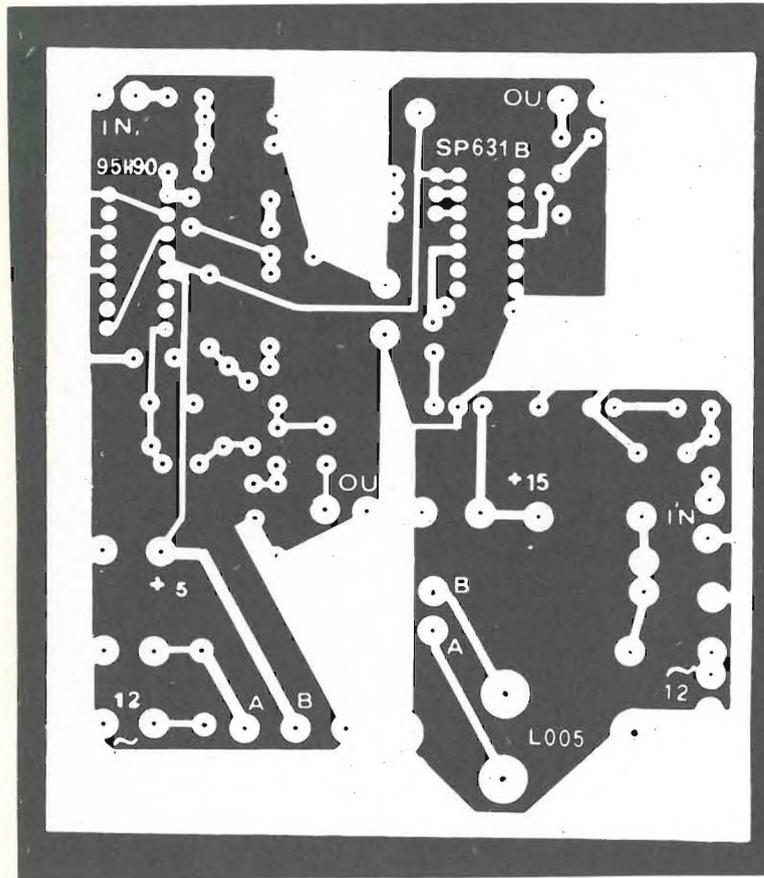
SGS L005
 Teko 2035
 Plessey SP630 o SP631
 Fairchild 95H90

L_1 2 spire filo \varnothing 0,8 mm su \varnothing 6 mm
 L_2 250 μ H

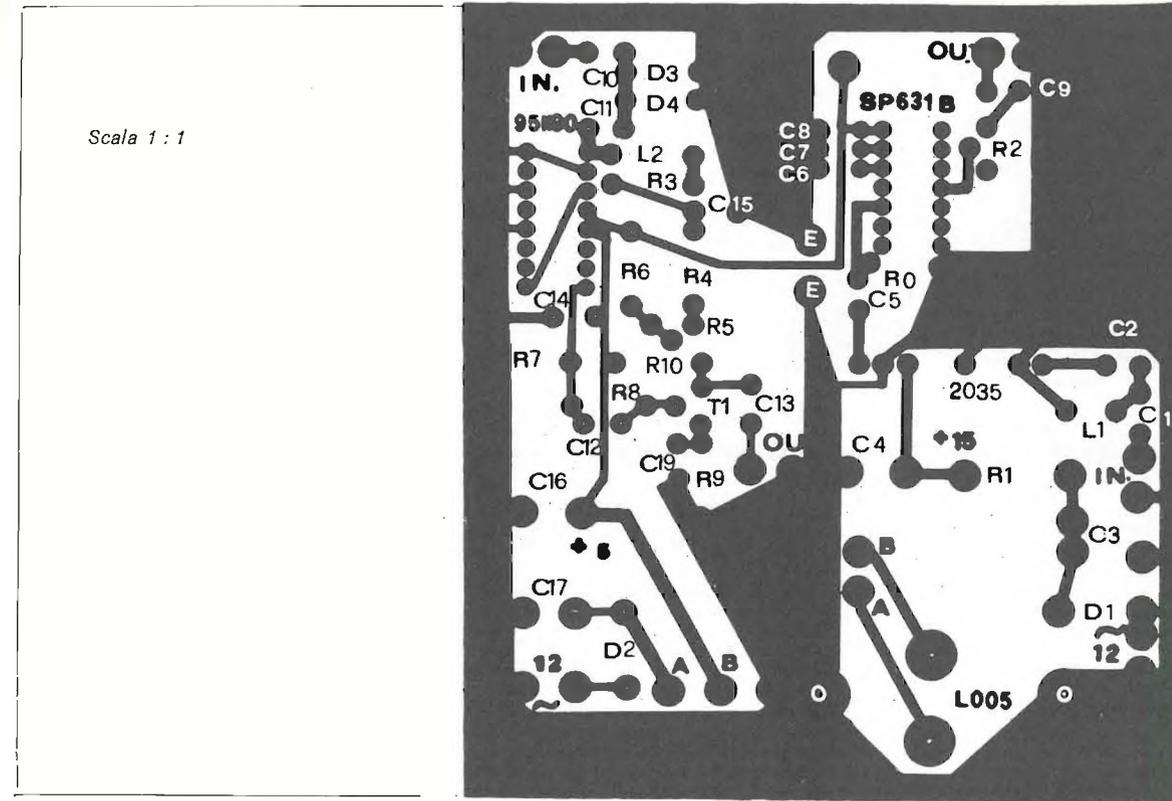
Tutto il circuito è realizzato su piastra di vetronite ramata da ambedue i lati, il piano superiore riporta la massa continua, il lato inferiore il circuito stampato, comprensivo delle due alimentazioni 5,1V stabilizzati (alimentazione integrati e transistor) e 15V (per alimentare l'unità amplificatrice).

Il circuito in rame deve essere eseguito come da disegno in scala 1:1.

Si deve mettere particolare attenzione nel montaggio del primo divisore (SP631B) che, data la frequenza all'entrata, non è consigliabile venga saldato al circuito, né vengano impiegate zoccolature varie. Il sistema migliore è quello di inserirlo in mollette di contatto (strips) unitarie, libere nell'aria e fissate nel circuito e questo solamente per i terminali attivi dell'integrato stesso.



Scala 1:1

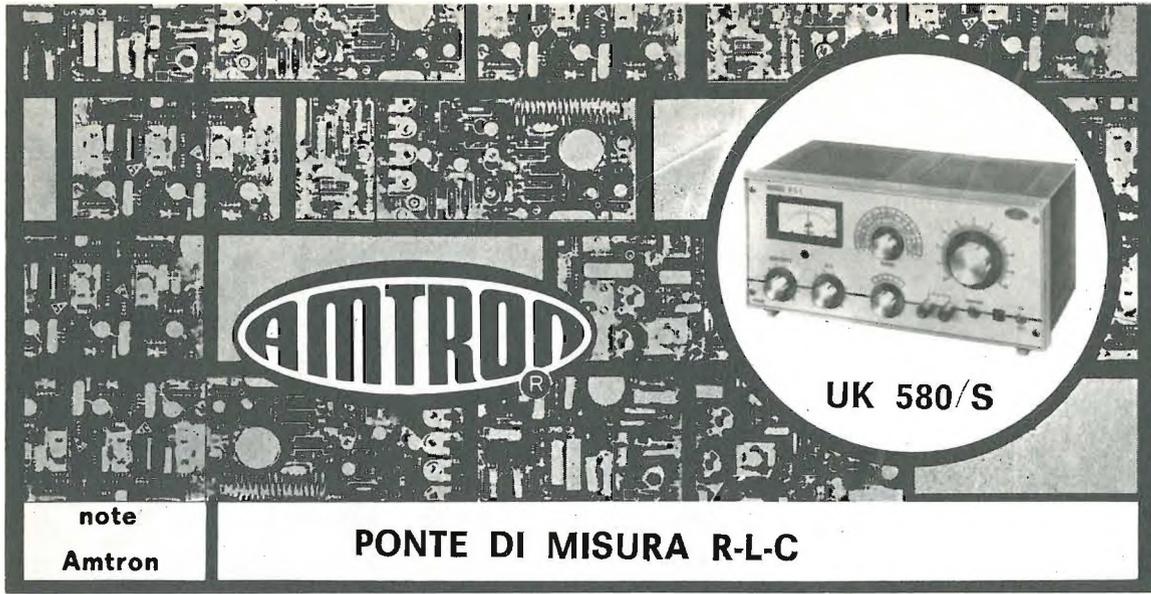


Scala 1:1

Per quello che è il posizionamento degli altri componenti rimando allo schema e al circuito realizzato.

La taratura avviene per regolazione con P_2 al centro elettrico e così pure per R_2 al centro elettrico, successivamente si trova la massima sensibilità regolando R_5 dopo circa 15' di riscaldamento, successivamente si riporta R_2 all'indietro sino a che non si ha più lettura sul lettore digitale, a questo punto la regolazione è esatta quando riappare la lettura di frequenza corretta. * * * * *

MARCUCCI S.p.A.
Via F.lli Bronzetti, 37 - 20129 MILANO - tel. 73.86.051



CARATTERISTICHE TECNICHE

Alimentazione dalla rete: 125 - 220 - 250 Vc.a. - 50-60 Hz
 Consumo: 2 W
 Grandezze misurate: R,L,C.
 Portate di misura: sette decadi per ciascuna grandezza e centesimi
 Regolazione intermedia: in decimi del campo di misura
 Precisione: 1 %
 Misura delle resistenze: da 0,1 Ω a 1 MΩ
 Misura delle induttanze: da 10 μH a 100 H
 Misura delle capacità: da 5 pF a 100 μF
 Circuiti integrati impiegati: TBA820-T FU6 A7776393 - L141B1
 Diodi impiegati: 8x1N4002 - 6 x BAY71 - OA95
 Zener impiegati: 2x1ZS13A- oppure 1ZS12A
 Dimensioni: 280x150x120 mm
 Peso: 1750 g

L'UK 580/S della AMTRON permette di eseguire misure molto precise di resistenze, induttanze e capacità. Il sistema di misura a ponte, diverso per ogni grandezza misurata, garantisce la massima precisione. L'indicazione dell'equilibratura è assicurata da uno strumento a zero centrale, la cui sensibilità è aumentata da opportuni amplificatori operazionali integrati. Un ingegnoso accorgimento limita l'amplificazione dei segnali troppo grandi, mentre la esalta ai segnali piccoli che si hanno in prossimità dell'equilibrio. Per le misure in corrente alternata (L e C) è prevista l'alimentazione del ponte mediante un oscillatore di grande stabilità anch'esso a circuito integrato. Inoltre, per aumentare la sensibilità il segnale di azzeramento in C.A. è amplificato ulteriormente da un amplificatore operazionale selettivo (filtro attivo). Il segnale in corrente alternata può anche essere udito in una cuffia o visto su un oscilloscopio mediante un'apposita presa.

La disposizione dei comandi rende l'esecuzione delle misure semplice e rapida. Un apposito comando permette di neutralizzare le componenti di perdita delle grandezze reattive.

Per quanto risulti di manovra un pochino più complessa di un normale tester, un ponte fornisce risultati incomparabilmente più precisi, tanto che è ormai da molte decine d'anni lo strumento di misura principe del laboratorio, anche là dove si debbano tarare altri strumenti. Il vantaggio del ponte sugli altri tipi di strumenti è che la sua precisione non dipende da una taratura fatta di tanto in tanto, ma è sempre preciso quanto lo sono gli elementi di confronto usati per equilibrarlo. Proprio come succede nella bilancia a pesi messa in confronto con la bilancia a molla.

Lo strumento indicatore posto sul pannello di un ponte di misura non ha il compito di fornire indicazioni quantitative ma solo di indicare il momento nel quale il ponte è in equilibrio, ossia quando la corrente attraverso di esso passa per lo zero. Deve quindi solo essere sensibile.

Di questo fatto si è tenuto conto nella progettazione dell'UK 580/S, in modo molto efficace, amplificando il segnale prima di mandarlo allo strumento indicatore. Gli amplificatori usati, i modernissimi amplificatori operazionali integrati, sono progettati apposta per ottenere nel massimo grado possibile i requisiti che deve avere un amplificatore di misura: alta resistenza di ingresso e bassa resistenza di uscita, alta stabilità, elevato guadagno su una vasta gamma di frequenze.

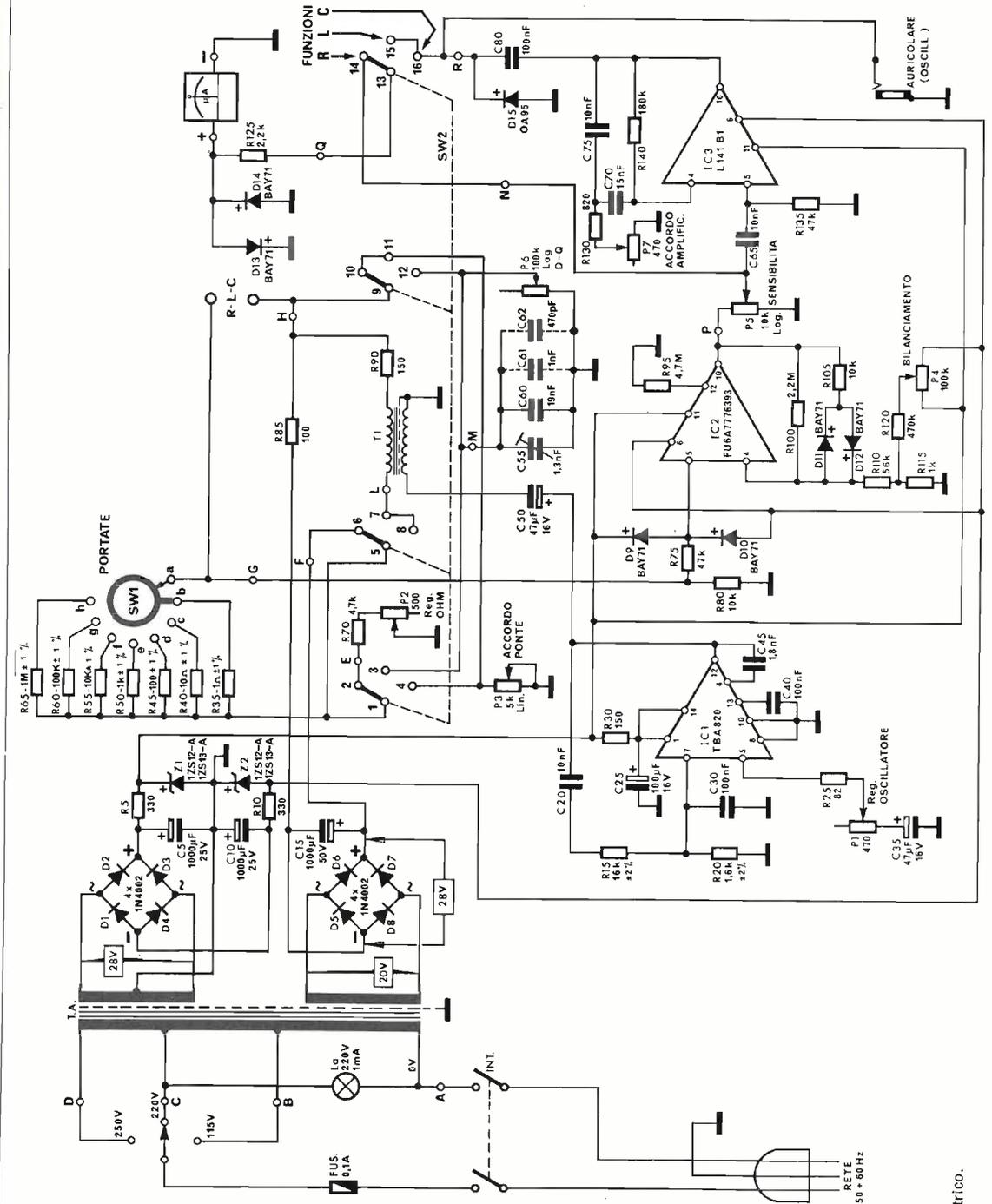


figura 1
 Schema elettrico.

La combinazione in un unico strumento di ben tre tipi diversi di ponti di misura, permette di conoscere con ottima precisione il valore vero di resistenze, capacità ed induttanze.

Nel progetto di filtri, reti di polarizzazione eccetera, non interessa molte volte aver un componente di un dato valore, quanto conoscere il valore vero del componente e su questo basare il progetto.

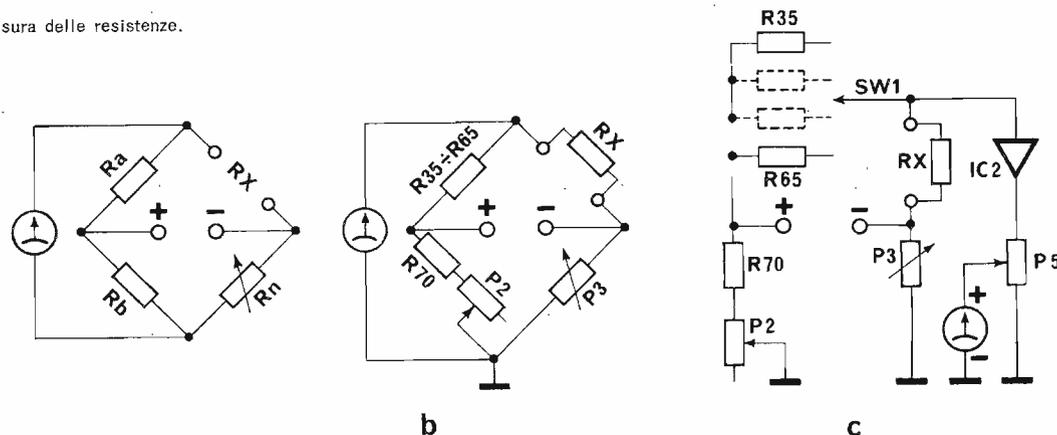
Certi elementi cambiano le loro caratteristiche con il tempo e bisogna essere sempre in grado di controllare se questo valore si è mantenuto nei limiti di tolleranza. Nel caso delle induttanze, spesso è conveniente l'autocostruzione, e, siccome non esistono formule di calcolo molto esatte, il controllo del valore effettivo è di enorme importanza. I ponti di misura si distinguono a seconda della loro precisione relativa e dello schema secondo il quale sono costruiti. La precisione dipende sia dall'elemento di confronto usato che dalla sensibilità dell'indicatore di azzeramento. Lo schema si sceglie tra i vari possibili a seconda della grandezza da misurare. Ci possono essere ponti che funzionano in corrente continua per misurare grandezze resistive, e ponti che funzionano in corrente alternata per la misurazione di grandezze reattive. Le grandezze reattive sono le induttanze e le capacità. Non è possibile misurare queste grandezze in corrente continua, in quanto per manifestarsi hanno bisogno che ai loro capi venga applicata una tensione variabile e non costante.

Una induttanza ideale costituisce un cortocircuito per la corrente continua, mentre una capacità ideale costituisce un isolamento perfetto. Molti componenti si discostano parecchio dal comportamento ideale, e quindi bisogna tenere conto nella misura di una certa componente di perdita a carattere resistivo. Nel caso pratico, un'induttanza è generalmente formata da un avvolgimento di filo di rame. Il rame è un ottimo conduttore, ma presenta pur sempre una certa resistenza. Minore è questa resistenza, maggiore sarà il coefficiente di merito o Q dell'induttanza. Nel caso delle capacità, non esistono isolanti perfetti, quindi bisognerà tenere conto di una certa corrente di perdita nell'isolante stesso, anche se percentualmente, per condensatori di buona qualità, ha una influenza minore, tanto che, salvo per particolari applicazioni, la corrente di perdita di un condensatore si potrebbe trascurare. I circuiti per la misura in corrente alternata usati nell'UK 580/S, tengono conto di questi fattori ed adottano appositi sistemi per eliminare l'influenza sulla precisione della misura.

In pratica il valore di una capacità o di un'induttanza « effettivi » è composto da due termini che per convenzione si definiscono termine « REALE » e termine « IMMAGINARIO ». Il termine REALE corrisponde alle perdite resistive ed il termine IMMAGINARIO alle effettive proprietà in corrente alternata.

Con l'aumentare della frequenza, l'influenza delle perdite si farà sentire in maniera sempre più forte, specie per le induttanze dove l'« effetto pelle » tenderà a diminuire la sezione utile per il passaggio della corrente aumentando così la resistenza del conduttore. L'insieme della parte reale e della parte immaginaria di una grandezza reattiva, ne formeranno l'effettiva resistenza al passaggio di una corrente alternata. Questa grandezza si chiama impedenza, si misura in ohm, e risulta dalla composizione secondo il teorema di Pitagora della parte resistiva e della parte reattiva supposte rappresentate da vettori perpendicolari tra di loro. La resistenza opposta da una capacità o da un'induttanza prive di perdite al passaggio di una corrente alternata si chiamano rispettivamente « reattanza capacitiva » (Xc) e « reattanza induttiva » (Xl). Ambedue dipendono dalla frequenza in ragione diretta per le induttanze ed in ragione inversa per le capacità. In parole più semplici un'induttanza oppone una resistenza al passaggio della corrente alternata tanto maggiore quanto maggiore è la frequenza, mentre con la capacità il comportamento è inverso. Tali proprietà sono molto usate per formare circuiti il cui comportamento dipende dalla frequenza, ossia i cosiddetti filtri.

figura 2
Misura delle resistenze.



CIRCUITI BASE PER I PONTI DI MISURA

Tutti i ponti, siano essi in corrente continua od in corrente alternata, sono fondamentalmente basati su un'indicazione di bilanciamento della tensione di uscita, che deve essere nulla. Derivano tutti dall'originale « ponte di Wheatstone », ancora oggi usato per la misura delle resistenze.

La configurazione del ponte di Wheatstone, mostrata in fig. 2, consiste in:

- 1) Quattro bracci resistivi connessi « a diamante », che comprendono la resistenza incognita e la resistenza campione
- 2) Una sorgente di energia elettrica alternata o continua, a seconda delle necessità
- 3) Un indicatore di uscita che può consistere in un galvanometro, in una cuffia, oppure in un oscilloscopio.

A seconda dello scopo al quale sono destinati e dei particolari accorgimenti usati nel circuito, i ponti assumono nomi diversi, ma la disposizione mostra sempre chiaramente la derivazione dal ponte di Wheatstone.

Nella descrizione dell'apparecchio daremo le informazioni necessarie per individuare la funzione dei vari elementi ed il sistema usato per eseguirne il collegamento in funzione della grandezza che saranno chiamati a misurare.

DESCRIZIONE DELLO SCHEMA

Il ponte di misura si può predisporre mediante un apposito commutatore (SW2) in modo da formare tre schemi completamente diversi adatti ciascuno ad effettuare una delle tre misure R,L,C, per le quali il ponte è abilitato. Daremo per prima cosa le necessarie indicazioni per comprendere il funzionamento dei tre diversi ponti, partendo dai vari elementi effettivamente presenti in circuito, fino ad arrivare allo schema teorico del particolare ponte adottato.

Misura delle resistenze (Fig. 2). Si tratta del ben noto ponte di Wheatstone. Le quattro braccia sono formate rispettivamente dalla resistenza in prova, dal potenziometro P3, dalla resistenza R70 in serie col potenziometro P2 e dal gruppo di resistenze campione R35 - R65 selezionabili mediante il commutatore SW1. (Fig. 2C).

Invece del solito galvanometro disposto su una delle diagonali del ponte, troviamo qui uno strumento dotato di amplificatore operazionale (IC2) che con un'opportuna rete di retroazione, viene a fornire una amplificazione di 32 dB sia per la corrente continua che per la corrente alternata necessaria per le successive misure. Questo avviene solo per le tensioni molto piccole, in quanto per le tensioni maggiori entra in funzione la rete supplementare di controreazione formata da D11 e D12 in serie con la resistenza R105. Entrando in conduzione i diodi, l'effetto della controreazione sarà quello di abbassare il guadagno in maniera proporzionale al segnale. Questo accorgimento è stato adottato per eliminare il bisogno del pulsante di aumento della sensibilità finora adottato nei ponti di misura. Infatti, se il ponte è fortemente squilibrato il segnale eccessivo allo strumento potrebbe danneggiarlo. Un tempo quindi si doveva cercare un equilibrio approssimativo con la sensibilità dello strumento opportunamente ridotta. Ad un certo punto si premeva un pulsante che restituiva tutta la sensibilità all'indicatore.

Il sistema descritto invece elimina la necessità dell'indicatore a doppia sensibilità in quanto la regolazione è automatica e dipende dal segnale. Una regolazione fornita da P5 si ritrova all'uscita dell'operazionale e serve ad adattare l'uscita di questo alla scala dello strumento.

Siccome la formula di equilibrio del ponte di Wheatstone è la seguente:

$$R_x = \frac{R_n R_a}{R_b} \quad (\text{fig. 2a})$$

Si vede che basterà cambiare il prodotto $R_n R_a$ per coprire una vasta gamma di valori resistivi, mentre R_b potrà rimanere costante.

R_n è formato da un gruppo di resistori fissi di alta precisione e stabilità denominati sullo schema con numeri che vanno da R35 ad R65. Questi valori resistivi si possono selezionare con un commutatore. Il campo lasciato libero tra i vari gradini di commutazione è riempito dal potenziometro R_a (nello schema P3). Regolando questo potenziometro si può equilibrare il ponte ottenendo una copertura continua, in quanto il valore inserito in circuito dal potenziometro interviene come fattore e non come addendo. E' necessario che la variazione di questo potenziometro sia **perfettamente lineare** e che la sua stabilità sia ottima sia nel tempo che rispetto alle variazioni di temperatura, altrimenti i valori indicati sulla scala tenderebbero a scostarsi da quelli veri. R_b è fornita di un potenziometro in serie semifisso, P2 che serve a centrare l'equilibrio del ponte in modo che la scala di P3 non risulti spostata. Tale centratura si effettua per mezzo di una **resistenza campione** di $1000 \Omega \pm 1\%$ fornita insieme allo strumento.

La taratura fatta per questa resistenza campione sarà valida per tutte le posizioni del ponte, entro i limiti delle tolleranze ammesse.

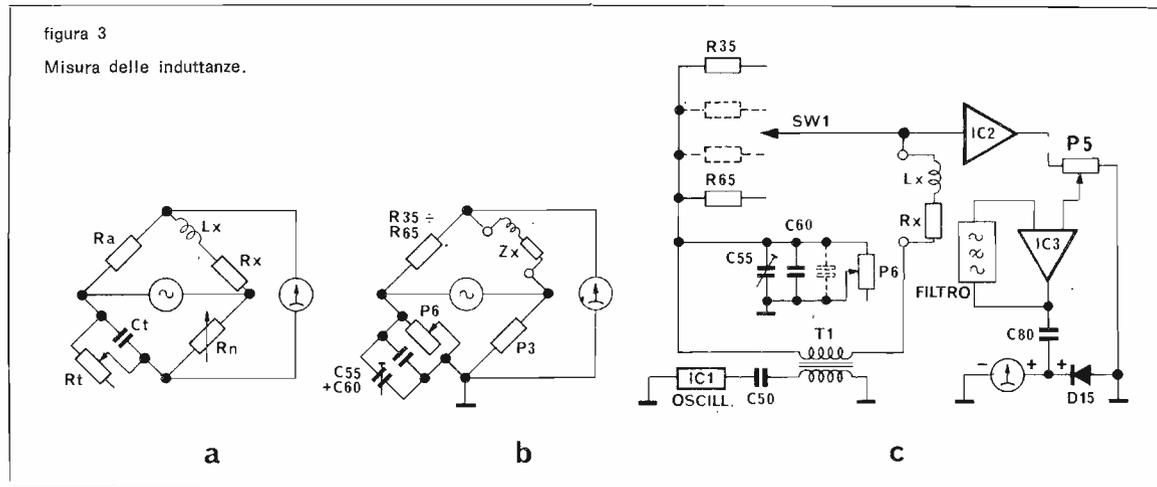
L'alimentazione in corrente continua della seconda diagonale del ponte viene fatta prelevando dal secondario del trasformatore di alimentazione una tensione alternata che viene in seguito rettificata dal ponte D5, D6, D7, D8 e livellata da C15. Non è necessario che questa tensione sia stabilizzata in quanto, come si vede dalla formula del ponte, il suo valore non interviene a determinare la precisione della misura. Potrà soltanto influire sulla sensibilità dello strumento, ma questa è già molto grande ed eventualmente regolabile per mezzo di P5. L'alimentatore fornisce una tensione di

circa 25 V ed una corrente massima di 100 mA. L'amplificatore operazionale per le misure di resistenza è alimentato, insieme agli altri, la cui funzione chiariremo in seguito, da un'altra sezione del secondario del trasformatore di alimentazione, la cui tensione viene raddrizzata dal ponte D1, D2, D3, D4, livellata da C5 e C10 e stabilizzata dagli Zener Z1 e Z2 rispettivamente in serie alle resistenze R5 ed R10. Infatti gli amplificatori operazionali hanno bisogno di una tensione di alimentazione assolutamente stabile con un valore positivo ed uno negativo, con zero centrale. Il valore della tensione di alimentazione è dato dalla tensione di Zener di Z1 e di Z2.

MISURA DELLE INDUTTANZE (Fig. 3)

Come abbiamo già accennato la misura di valori dinamici dei componenti deve essere eseguita in corrente alternata. La prima differenza che si riscontra quindi rispetto allo schema precedentemente descritto è la sostituzione della sorgente di tensione continua sulla seconda diagonale, con una sorgente a tensione alternata di frequenza fissa (circa 1.000 Hz). La frequenza di 1.000 Hz è stata scelta in quanto costituisce il riferimento standard per varie grandezze in bassa frequenza, come per esempio l'impedenza delle bobine degli altoparlanti. Ciò non toglie che i valori delle induttanze misurati saranno validi per qualsiasi frequenza. Tale costanza non vale però per i coefficienti di bontà, per cui è stato ritenuto inutile dare una scala per questi, limitandosi a fornire una regolazione non tarata atta ad equilibrare la parte resistiva o reale dell'induttanza a garanzia di una migliore esattezza della misura della parte reattiva od immaginaria. Per la misura esatta del coefficiente di bontà esistono appositi strumenti, i Q-metri, che eseguono la misura all'effettiva frequenza alla quale la bobina dovrà funzionare. Infatti il Q o coefficiente di bontà o di smorzamento dipende da troppi elementi connessi alla costruzione della bobina, che non permettono l'estrapolazione esatta per valori di frequenze diversi da quella di misura.

figura 3
Misura delle induttanze.



Un'altra differenza rispetto al ponte resistivo consiste nell'adozione di una ulteriore amplificazione, di tipo selettivo effettuata dal circuito operazionale IC3 sul segnale prelevato dalla prima diagonale del ponte.

Il segnale di azzeramento risulta alternativo e quindi esso deve essere rivelato prima di essere applicato allo strumento di misura, che funziona a corrente continua. A tale scopo si è previsto il circuito di rivelazione formato dal diodo D15 e dal condensatore C80.

Un ponte costruito secondo lo schema di fig. 3 si chiama « ponte di Maxwell ». Gli elementi di equilibratura sono gli stessi di quelli usati per il ponte di Wheatstone (P3 ed il gruppo decadico comprendente le resistenze che vanno da R35 ad R65). La regolazione della scala viene fatta da P6 che porta in parallelo una o più capacità destinate ad equilibrare la parte reattiva. Una di queste capacità è variabile e serve a posizionare l'indicazione della scala di P3 in modo analogo a quanto fatto per le resistenze, mentre il potenziometro P6 può essere regolato dal quadro per equilibrare la parte resistiva. Solo quando l'effetto della componente resistiva sarà esattamente equilibrato, l'indicazione dell'induttanza sarà quella vera, in caso contrario il minimo avverrà in corrispondenza di un valore diverso, che sarà dato dall'impedenza ossia dalla radice quadrata della somma dei quadrati della resistenza di perdita e della reattanza induttiva a 1.000 Hz. **E' quindi molto importante continuare a regolare P6 e P3 durante la misura dell'induttanza fino ad ottenere un'indicazione che sia il minimo dei minimi.** L'alimentazione del ponte avviene per mezzo di un oscillatore avente come elemento attivo il circuito integrato lineare IC1, il quale oscilla grazie al segnale di reazione che si fa arrivare all'entrata non invertente attraverso il filtro selettivo a ponte di Wien formato da C20, R15, R20 e C30. Siccome la frequenza di oscillazione dipende anche

dall'amplificazione dell'elemento attivo, si agisce su questa mediante P1 per regolarla entro certi limiti.

L'equazione del ponte di Maxwell è la seguente:

$$LX = Rn Ra Ct \quad (\text{fig. 3a})$$

e l'equilibratura dipende come nel caso precedente dal prodotto di Rn e di Ra, quindi valgono le medesime considerazioni fatte in precedenza.

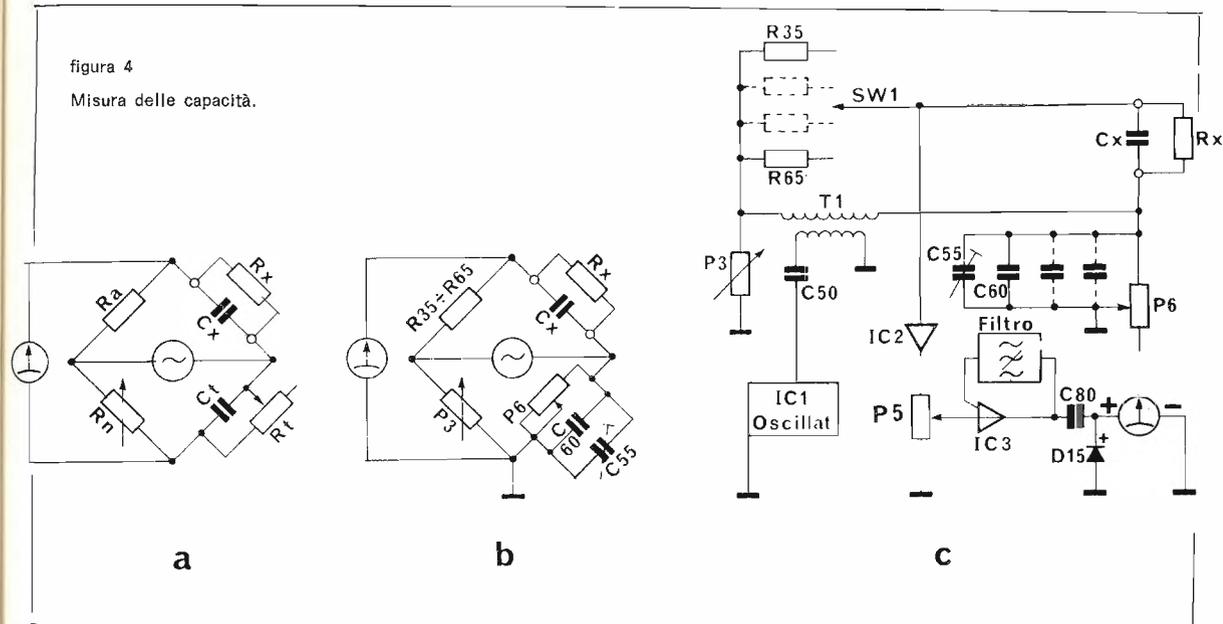
Il valore Rx che si vede disposto in serie all'induttanza nella fig. 3 dipende dal coefficiente di bontà (Q) della bobina, e viene equilibrato e quindi eliminato dalla manovra di Rt ossia del potenziometro P6.

Il vantaggio di questo schema è che esso non necessita di confrontare l'induttanza con un campione dello stesso tipo, ma con una reattanza di segno opposto come quella fornita da un condensatore.

MISURA DELLE CAPACITA' (Fig. 4)

Pur essendo concettualmente analoga a quella delle induttanze, la misura delle capacità richiede uno schema diverso, in quanto ora si devono confrontare reattanze dello stesso tipo. Il tipo di ponte adottato è quello di De Sauty. In questo caso si considerano le correnti di perdita di un condensatore come se esse passassero attraverso una resistenza in parallelo al condensatore ideale. Infatti le perdite sono un by-pass attraverso l'isolatore perfetto che dovrebbe essere il condensatore per la corrente continua. Notare che per l'equilibratura del ponte ci si avvale sempre dei medesimi elementi, ossia le decadi R35 ÷ R65 ed il potenziometro P3, disposti però in maniera diversa nel « diamante » del ponte.

figura 4
Misura delle capacità.



Anche il gruppo delle capacità C55 - C60 ed eventuali altre aggiunte per centrare la scala, in parallelo al potenziometro P6 per equilibrare la componente resistiva sono gli stessi che nel caso precedente. Siccome anche il risultato della taratura vale anche per le induttanze basta effettuare la taratura soltanto con la capacità campione di 1000 pF ± 1% fornita nel kit. Nei condensatori, di solito, la componente resistiva è meno importante che nelle induttanze, quindi, pur essendo il procedimento di misura analogo, si ravviserà la necessità di un minore uso del potenziometro P6.

In questo caso l'equazione del ponte sarà la seguente:

$$Cx = \frac{Rn Ct}{Ra} \quad (\text{fig. 4a})$$

Questa volta non abbiamo il prodotto di Rn ed Ra ma il loro rapporto, e questo fatto si noterà nell'andamento inverso della scala delle capacità rispetto a quella delle resistenze e delle induttanze.

CIRCUITI ACCESSORI

Dell'amplificatore operazionale inserito tra l'uscita del ponte e lo strumento indicatore nella misura delle resistenze abbiamo già parlato.

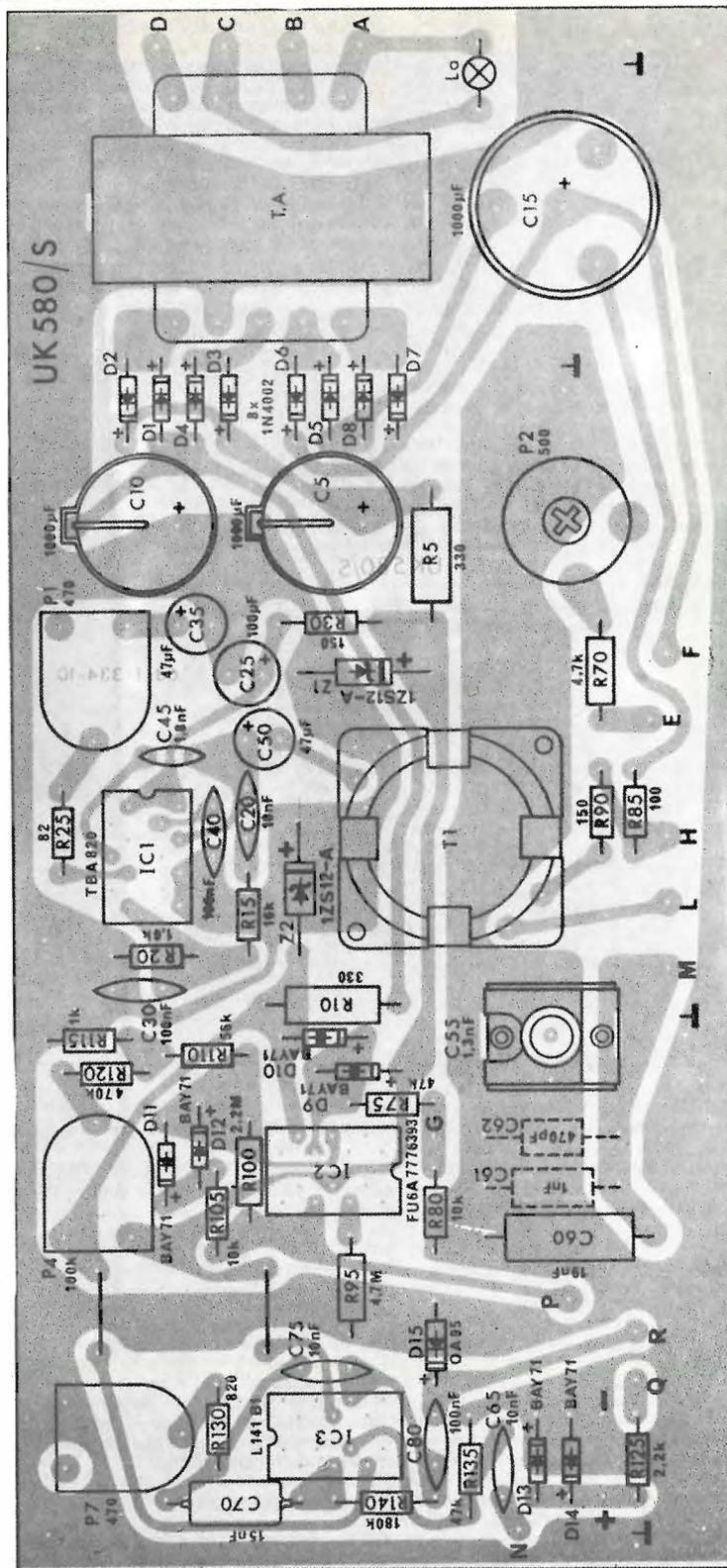


figura 5
Disposizione dei componenti sulla
basetta a circuito stampato.

Quando i due diodi D11 e D12 entrano in piena conduzione per segnali molto forti, la resistenza di controreazione R105 diventerà pari alla resistenza d'ingresso R80. Siccome il coefficiente di amplificazione di un amplificatore operazionale dipende dal rapporto di queste due resistenze, essendo tale rapporto uguale ad 1 anche il guadagno sarà unitario, ossia avremo un guadagno in tensione di 0 dB. Naturalmente avremo un guadagno in corrente, che è dovuto al differente valore delle resistenze di ingresso e di uscita sulle quali la tensione si sviluppa. La prima è molto alta e quindi la corrente all'ingresso sarà molto bassa, mentre la seconda è molto bassa e si avrà l'effetto inverso. La protezione dell'ingresso del circuito integrato contro le sovratensioni è svolta dai due diodi D9 e D10 che non permettono alla tensione d'ingresso di superare quella di alimentazione sia in senso positivo che in senso negativo.

Nei due ponti in corrente alternata l'alimentazione avviene attraverso il trasformatore T1 che è costruito in modo speciale, su nucleo ad olla in ferrite, per evitare dispersioni di flusso e con schermatura elettrostatica a massa tra il primario ed il secondario per evitare accoppiamenti capacitivi non simmetrici che potrebbero alterare la precisione della misura.

Il segnale alternativo di alimentazione del ponte è generato da un oscillatore sinusoidale molto stabile al variare del carico grazie alla bassa impedenza di uscita dell'amplificatore operazionale IC1 che è usato come elemento attivo.

Un altro circuito integrato (IC3) è usato per amplificare in modo selettivo il segnale proveniente dall'amplificatore a larga banda IC2.

Lo schema nel quale è collegato IC3 forma un cosiddetto « filtro attivo » nel quale si provvede sia alla selezione di una particolare frequenza che alla sua amplificazione. Siccome la selezione della frequenza è effettuata in controreazione dal filtro ad arresto di banda formato da R140, C75, C70, R130, P7, il suo effetto sull'uscita sarà esaltato con un aumento del Q e quindi della selettività e del guadagno massimo in tensione. Il filtro è chiamato usualmente « trappola a T pontato ».

Il potenziometro P7 varierà la frequenza centrale della banda passante del filtro, permettendone l'esatta sintonizzazione con la frequenza generata dall'oscillatore e quindi la massima sensibilità dell'indicatore di zero.

Lo strumento indicatore è protetto dai sovraccarichi dalla coppia di diodi D13 e D14. Siccome l'orecchio umano è un indicatore sensibilissimo, molto più di un galvanometro, per effettuare misure di azzeramento precise in corrente alternata, si è prevista anche una presa per cuffia o auricolare. La scomparsa del fischio indicherà l'equilibratura del ponte.

(Nel caso di incertezza del punto d'azzeramento si può utilizzare un oscilloscopio e azzerare per il minimo di altezza del segnale residuo).

L'alimentazione complessiva dello strumento avviene dalla rete elettrica con possibilità di scelta tra tre tensioni diverse selezionabili con un cambiensioni. Le tre tensioni di rete possibili sono 115, 220 e 250 V.

La frequenza di rete può essere sia di 50 che di 60 Hz. Un interruttore generale bipolare interrompe ambedue i conduttori di rete, in quanto non è possibile prevedere quale dei due fili sarà la fase e quale il neutro.

Un fusibile protegge la rete contro guasti che si possono verificare all'interno dello strumento, ed una lampada spia indica quando l'apparecchio è acceso. La presa di rete è dotata di contatto di massa antinfortunistico.

MONTAGGIO E MECCANICA

Il ponte universale è costruito entro un contenitore metallico della nuova linea di strumenti Amtron, ormai già ricca di numerosi tipi adatti a svariate possibilità di misure elettriche ed elettroniche.

Il circuito è montato in gran parte su di un unico circuito stampato che garantisce al montaggio un aspetto ordinato e caratteristiche costanti.

Inoltre la disposizione su circuito stampato (fig. 5) permette di evitare gli errori di cablaggio che un tempo erano così frequenti.

Sul pannello anteriore del contenitore sono disposti tutti i comandi necessari al funzionamento del ponte, e precisamente:

- 1) Lo strumento indicatore che permette la lettura dell'azzeramento della corrente sulla diagonale di misura del ponte.
 - 2) Il regolatore della sensibilità che esegue un dosaggio della corrente trasmessa allo strumento, in modo da non superare mai le sue prestazioni massime.
 - 3) Il regolatore D-Q che permette di neutralizzare le componenti di perdita nella misura delle induttanze e delle capacità.
 - 4) Il selettore di scala, mediante la cui manovra si sceglie l'estensione del campo di misura (RANGE).
 - 5) Il verniero, P3 che permette di percorrere con continuità il campo di misura delimitato dal selettore di scala.
 - 6) Il selettore di funzione, che permette di scegliere il tipo di grandezza da misurare (resistenza, induttanza o capacità).
 - 7) Le prese d'ingresso alle quali va connesso l'elemento da sottoporre a misura.
 - 8) La presa per la cuffia che è un utile accessorio per l'esatto azzeramento in corrente alternata.
 - 9) L'interruttore generale di rete.
- Sul pannello posteriore troviamo il conduttore di allacciamento alla rete con presa di massa di sicurezza, il fusibile di protezione ed il cambiensioni.

COME SI USA L'UK 580/S

Misura delle resistenze

- 1) Accendere lo strumento mantenendo al minimo (antiorario) il regolatore SENSITIVITY.
- 2) Portare il selettore di funzione su R.
- 3) Collegare la resistenza incognita ai morsetti.
- 4) Aumentare la sensibilità fino ad ottenere un'indicazione prossima alla metà del campo di misura dell'indicatore. Agire sul commutatore RANGE fino ad ottenere la minima indicazione e su P3 fino ad azzerare l'indicatore. Aumentare via via la sensibilità ed affinare la misura con successive manovre di P3 per ottenere l'azzeramento.
- 5) Leggere il valore ottenuto. La scala di P3 porta l'indicazione in decimi del campo indicato da RANGE. Per esempio si ottiene lo zero per un valore di RANGE 10 kΩ, con P3 in posizione 7,3; il valore della resistenza incognita sarà $10.000 \times 0,73 = 7.300 \Omega$.

Misura delle induttanze

- 1) Accendere lo strumento con il comando « SENSITIVITY » al minimo (antiorario).
- 2) Posizionare il selettore di funzioni su L.
- 3) Portare il regolatore D-Q a fondo scala in senso orario.
- 4) Connettere ai morsetti l'induttanza da misurare.
- 5) Portare P3 sul valore 5.
- 6) Regolare il comando SENSITIVITY fino a portare lo strumento a fondo scala circa.
- 7) Girare il commutatore RANGE fino ad ottenere la minima indicazione dello strumento.
- 8) Agire sulla manopola di P3 fino ad ottenere la minima indicazione poi su D-Q e verificare se l'indicazione si abbassa ancora, poi ancora su P3 e così via fino ad ottenere il minimo dei minimi di indicazione sullo strumento.
- 9) Leggere il valore ottenuto. Per esempio troviamo il selettore RANGE su 10 H ed il potenziometro P3 su 4,6. Il valore della nostra induttanza sarà: $10 \times 0,46 = 4,6 H$.

Se non si riesce ad ottenere il minimo vuol dire che l'induttanza è interrotta.

Misura delle capacità

- 1) Accendere lo strumento con il comando SENSITIVITY al minimo (antiorario).
- 2) Posizionare il selettore di funzioni su C.
- 3) Posizionare il selettore D-Q a fondo scala in senso orario.
- 4) Connettere ai morsetti la capacità da misurare.
- 5) Portare P3 al valore 5.
- 6) Regolare il comando SENSITIVITY fino a portare l'indice dello strumento all'incirca a fondo scala.
- 7) Girare il comando RANGE fino ad ottenere la minima indicazione dello strumento.
- 8) Agire sulla manopola di P3 fino ad ottenere la minima indicazione, quindi agire su D-Q e verificare se l'indicazione si abbassa ancora, poi ancora su P3 e così via fino ad ottenere il minimo dei minimi di indicazione dello strumento. Per le capacità in genere la manovra di D-Q provoca effetti meno visibili che per le induttanze, salvo che per condensatori con perdite particolarmente alte.
- 9) Leggere il valore ottenuto. Per esempio troviamo che il selettore RANGE è su 10 nF = 10.000 pF e l'indicazione di P3 è 8,9. Il valore della capacità sarà: $10.000 \times 0,89 = 8.900 pF = 8,9 nF$.

Se non si riesce ad effettuare la misura vuol dire che la capacità è in cortocuito.

N.B. - Le scatole di montaggio AMTRON sono in vendita presso tutte le sedi GBC in Italia.



Coloro che desiderano effettuare una inserzione utilizzino il modulo apposto



© copyright cq elettronica 1975

richieste CB

CERCO VERA OCCASIONE ricevitore Drake R4B o C. Trasmettitore Drake TXB o C più MS4 o AC4. Oppure Drake TR4 (B) o (C) non manomessa. Carlalberto Di Nardo - via Il Cornelia, 12 - 03040 Coreno Ausonio.

CERCO RICEVITORI bande radiodilettantistiche. Scrivere dettagliando. Rispondo a tutti. Paolo Fornelli - via Orsi, 27 - 27100 Pavia.

CERCO TRANSVERTER per i 2 m. Indifferente se autoconstruito o meno purché funzionante da usare col Sommerkamp FT DX 505 S o eventualmente da adattarlo. Rispondo a tutti. Gianluigi Bosno - via Milano, 4 - 34073 Grado.

CERCO VFO per Trfo 2200G in scatola di montaggio oppure circuito stampato con elenco componenti per costruzione dello stesso. Tratto con tutti. Vendo lineare 60 W, booster 10-60 L. 60.000 (144 MHz). Paolo Boccanelli - via Casalmonferrato, 2/c - 00182 Roma - ☎ 7574047.

CERCO blocco relé di macchina per telescrivente Olivetti mod. T2CN. ITCOB, Roberto Comboni - piazza A. Nota, 10 - 16038 Sanremo.

CERCO LINEA GELOSO G4/216 - G4/228 - G4/229 MK2 o MK3 in ottimo stato, chiedo offerte. Gradite telefonate. Roberto Mironi - via Ludovico Il Moro, 32 - 27100 Pavia - ☎ 0382-33352.

INTERESSATO creare stazione APT per ricezione mappe satelliti chiedo suggerimenti e consigli pratici per realizzare qualcosa di efficiente con modica spesa. Antonio Lipari - via Savonarola is. 505/B - 98100 Messina.

CERCASI RICEVITORE per allestimento stazione d'ascolto classe superiore in ottimo stato di recente costruzione non manomesso inviare offerte dettagliate. Arrigo Barbero - via della Rocca, 10 - Torino.

ACQUISTO SE OCCASIONE ricevitore o telaio WHW 37 o 40 - 26 - 170 MHz. Giovanni Buri - via Aeroporto 5 - 10072 Caselle - ☎ 991495 (ore pasti) - 992406 (ora ufficio).

AMPLIFICATORE LINEARE per decametriche cercasi, anche autoconstruito, in ottimo stato e perfettamente funzionante. IBCNF, Francesco Giacomini - via Europa - Salgarola (TV).

CERCO VOLENTEROSI RADIOASTROAMATORI per intraprendere relazioni per realizzazione (teorico-pratica) stazione ricevente. Piero Errico - via Marsala, 6/10 - 75019 Tricarico (MT).

CERCASI URGENTEMENTE Geloso G4/216 MK III oppure G4/220 solo se perfettamente funzionanti e non manomessi. Dello Bombelli - via S. Pietro II - 21050 Porto Ceresio (VA).

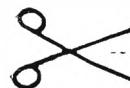
ACQUISTO apparecchiature surplus e macchina telegrafica Morse scrivente. Matteo Soldani - via Sem Benelli, 44 - 50047 Prato.

SWL CERCA discreto ricevitore per ricezione a onde corte. Nunzio Mele - piazzale Fontana, 1 - 80059 Torre del Greco (NA).

CERCASI TRASMETTITORE FM che copra la frequenza da 80-110 MHz o anche oltre, potenza minima 1 W. Giuseppe Campana - piazza Castello - 36063 Marostina (VI).

ATTENZIONE OM, se per rinnovo stazione cedete ricevitori tipo Trfo 9R59DS, Yesususen FR505, Geloso G4/216 MK III in ottime condizioni, aiutate un povero SWL aspirante OM, a mettere su una decente stazione di ascolto cedendogli i vostri vecchi ricevitori. (PSE non esagerate col prezzo). Tratto preferibilmente con la Toscana. Riccardo Pellegrinchi - via don G. Minzoni, 43/45 - loc. S. Anna - 55100 Lucca.

SPEDISCO SUBITO ASSEGNO CIRCOLARE per piccolo rotore 2 m VHF et TX G4-228/29 perfettamente funzionante. Gennaro Gallo - via T. Tasso, 16 - 80026 Casoria (NA).



modulo per inserzione ✨ offerte e richieste ✨
LEGGERE

- Questo tagliando, opportunamente compilato, va inviato a: **cq elettronica**, via Bolchini 22, 40121 BOLOGNA.
- La pubblicazione del testo di una offerta o richiesta è gratuita pertanto è destinata ai soli Lettori che effettuano inserzioni non a carattere commerciale.
- Le inserzioni a carattere commerciale sottostanno alle nostre tariffe pubblicitarie.
- Scrivere a macchina o a stampatello; le prime due parole del testo saranno tutte in lettere MAIUSCOLE.
- Inserzioni aventi per indirizzo una casella postale sono cestinate.
- L'inserzionista è pregato anche di dare una votazione da 0 a 10 agli articoli elencati nella « pagella del mese »; non si accetteranno inserzioni se nella pagella non saranno votati almeno tre articoli; si prega di esprimere il proprio giudizio con sincerità: elogi o critiche non influenzeranno l'accettazione del modulo, ma serviranno a migliorare la vostra Rivista.
- Per esigenze tipografiche e organizzative preghiamo i Lettori di attenersi scrupolosamente alle norme sopra riportate. Le inserzioni che vi si discosteranno, saranno cestinate.

RISERVATO a cq elettronica

ottobre 1975

data di ricevimento del tagliando osservazioni controllo

COMPILARE

Area for writing the offer or request, with horizontal dashed lines.

Indirizzare a

VOLTARE

LETTORI, DATE PIU' VALORE AI VOSTRI ANNUNCI!

Avrete certo notato che da molti mesi **cq** seleziona le offerte e le richieste in quattro grandi classi: **CB, OM/SWL, SUONO, VARIE**. Questo è stato attuato per dare un migliore servizio a voi inserzionisti, per semplificare la ricerca, per rendere più sicuro il reperimento delle notizie che interessano il singolo. Approfittatene, dunque, e vicino alla casellina □ in cui dovete fare la X, indicate anche la categoria della inserzione.



Esempio:

cq offre la più ampia e qualificata rubrica di inserzioni gratuite tra tutte le riviste italiane del ramo: **date valore alle vostre merci selezionando le inserzioni!**

richieste OM/SWL

ACQUISTO TOKAI - Portatile 1W anche meglio se solo piastrina componenti senza contenitore e stesso, il tutto anche non funzionante se poche lire. Per stesso integro anche non funzionante offro cambio Cubitel 6 x 6.
Aldo Fontana - salita S. Leonardo, 13/11 - 16128 Genova - ☎ 589016.

CERCO BARACCHINO minimo 23 ch in ottime condizioni e completo. Offro in cambio bici da corsa, nuovo, peso 10 kg, perfetta usata pochissimo. Eventuale conguaglio in denaro. Cedo anche molti pezzi moto, un telaio in regola e un Maglioni 4 marce. Solo zona Milano e provincia.
Munari - via Democrito, 6 - Milano - ☎ 2560865.

WALKUW-WADLEY RX professionale quarzo 32 gamme, lettura Kc, nuovissimo cambio con RIX Lafayette Comstat 25B valvole o con Zodiac B/5024, solo se in perfettissimo stato. Corso inglese Reader's Digest 25 dischi, grammatica, vocab. cannetto-coppia radiotelefono Tower vendi 30mla+s.p. o cambio con RIX 2 W non autocostruito.
Simonetta Maccalli - via Agosti 39 - 18038 Sanremo (IM).

CERCO CON URGENZA baracchino CB a canali limitati e a bassissimo prezzo in buone condizioni o di buona marca. Alessandro Fadellin - via Martiri, 20 - 28078 Romagnano S. (NO).

GAMBIO CON ZODIAC B5024 o altra stazione TX-RX lineare BBE Y27 nuovissimo, usata pochissimo volte per metà potenza. Potenza d'uscita HI: 200 W AM, 400 W SSB PEP; low: 50 W AM 100 W SSB. Ritardo automatico Stand by. Tratto di persona.
Tito Arcudi - via Nazionale, 157 - 89053 Catona (RC) - ☎ 371241 (ore serali)

CERCO URGENTEMENTE schema ricetrasmittitore Pace S-deltak 23 SSB. Mi assumo le eventuali spese. Grazie.
Mariano Pasut - viale S. Giovanni, 68 - 33078 S. Vito al Tagliamento (PN).

ACQUISTO BARACCHINO portatile 27 MHz 5 W max. 6 canali quarzo solo se vera occasione.
Gian Alberto Buffa - via Bellini, 13 - Cormanò (MI) - ☎ (ore pasti) 02/9290458.

CERCO BARACCHINO 24 o più canali, da 5 a 10 W, possibilmente con antenna, acquistato solo se occasione e da amico che abbia il QTH in Torino o vicinanze.
Danilo Cotta - via S. Remo, 24 - 10137 Torino.

CB RICETRAS. - 100 mW cerco, non giocattoli ma seria cosa tipo National, Tokai o simili. Eventualmente anche Tokai 1 W, se per poche lire, in qualunque condizione. Scrivere o telefonare per accordi.
Aldo Fontana - salita S. Leonardo, 13/11 - 16128 Genova - ☎ 589016.

CERCO MIKE completo di cavo e preamplificatore e relativa jack originale del Zodiac M 5226 oppure del Tokai PW 5024 a L. 10.000 trattabili. Grazie.
Franco Minghetti - via 3 dicembre, 14 - 48026 Russi (RA) - ☎ 0544-58002

ACQUISTO CONTANTI, seminuovo, non manomesso: lineare 25-35 MHz tipo - Junior Aristocrat - AM 300 W - SSB 600 o mod. similare; ROSmetro mod. Osker - SWR 200; tratto preferibilmente zona Napoli-Salerno, escludo perditempo e auto-costruiti.
Franco De Luca - piazza E. Cesaio, 33 - 80058 Torre Annunziata (NA) - ☎ 081-9618509 (ore 21).

CERCO direttiva tre elementi tipo Lafayette o simile, compreso se occasione, rispondo a tutti.
Daniele Pannocchia - via Gagliola, 82 - 19100 La Spezia.
CERCO URGENTEMENTE rotore per antenna direzionale, tipo CB, purché sia ad un prezzo ragionevole. Scrivere per accordi. Rispondo a tutti.
Salvatore Cardillo - via Frisella, 34 - 91025 Marsala (TP).

CERCO URGENTEMENTE schema elettrico del baracchino Fieldmaster TR-16M 6 ch. pago bene a chiunque mi invierà fotocopia.
(L'autore della inserzione è invitato a ripeterla mettendo l'indirizzo).

CERCO BARACCHINO 23 ch possibilmente con alimentatore ed antenna per il 27 solo se occasione in cambio offro a saldo del valore dell'apparato: RX National RF 880 S. Elettronica 3 bande usata pochissimo, con comando a distanza; registratore a pile National RQ 2515 con microfono; Radiolina Sanyo STC-80; GS21 in buonissime condizioni con qualche modifica e accessorio; inoltre microfono M 59 A 1. Fetro micro insomma altre cose e anche denaro sempre in ragione del valore della merce.
Antonio Tomas - via Bernini 93 - Napoli - ☎ 377105.

CERCO RX/TX CB 5 W 23 ch non funzionante ma completo di ogni sua parte, richiederò, offerta, specificando le condizioni dell'apparato.
Gianni Pascolo - via Campo, 17 - 33014 Gemona del Friuli (UD).

COMPRO RADIOTELEFONI CB di qualunque potenza e marca, con tre, sei oppure dodici canali (esclusi i 23 ch.). Cerco anche coppia Zodiac P 200 oppure Craig 100 mW.
Franco Corsoglio - via S. Giacomo dei Capri, 65/bis - 80131 Napoli.

QOE 06/40 CERCO con poche ore di funzionamento oppure nuova purché prezzo onesto. Cerco inoltre zoocolo per detta valvola.
IW-2ACA, Ettore Lucchi - via Franchetti, 3 - Milano - ☎ 661682.

RICIEVITORE BANDE DECAMETRICHE cerco marca Gelsoni G/216 o Trio 9R-59 D8 o surplus purché perfettamente funzionante e a prezzo ragionevole. Tratto esclusivamente zona Padova.
Tiziano Griggio - via Cignaroli, 7 - Padova.

CERCO URGENTEMENTE ricetrasmittitore per 144 MHz tipo Standard C146 - oppure altro apparato 1-10 W FM purché non autocostruito.
Silvio Rù - corso Corsica, 193 - 10123 Torino - ☎ 6191269.

CERCO SCHEMA ricevitore commerciale Siemens con i seguenti dati: OM1 300-550 m OM2 200-300 m OC1 33-50 m OC2 22-34 m OC3 23-16 m 5 valvole (forse UY42-UL42-UJ44-UJH42) aliment. 220 V 30 VA. Compensato adeguato a richiesta.
Riccardo Sabatini - via Modenese, 44 - 51100 Pistoia.

ATTENZIONE CERCO RX G.220 - telefono ottico Ducati, surplus tedesco LW e A - MW e C - surplus italiano AR18 in buone condizioni e stato originale da scambiarli con telefoni Wehrmacht da campo e da tavolo. Valvole RV12900 - P4000. Ricevitore italiano per U-Boot tedeschi Sfar 7721M e altri pezzi molto interessanti.
Giampiero Dalla Pozza - via Montelungo, 23 - 22100 Como.

ATTENZIONE CERCO ricevitore per l'ascolto delle emissioni radioamatoriali 10-15-20-40-80 m. Possibilmente RX tipo Hammarlund HQ1104 pago da 100 a 150 mila. Permuta con eventuale conguaglio con TX RC604 con i 90 quarzi e accessori annessi originali. RX RC603 originale. Fare offerte. Posso cambiare 603+BC904 con linea per gli 11 m. min. 90 W.
Maurizio Brodoloni - via C. Maccari 46 - 80025 Loretto (AN) - ☎ posto lavoro ospedale Castelfidardo (AN) 071-78009.

ATTENZIONE, ATTENZIONE - Acquisitori NC-303/SX - 101A/SR - 150 SR - 160/SX - 62A/SX - 115/SX - 117/SX - 122/Hammarlund HO - 110AC - VHF HO - 145X/HO - 170AC/HO - 180A/HO - 180AC/SP - 600X/21/Cerco HO - 215 Collins 514/75500 completo Heat SB10/58500 Monitor/HO 13 Hamscan/SB - 301/National RC - NC - 183D/NC - 303/HRO - 500 sik pack Drake RX-2C / Hammarlund HO-200 / Hallicrafters SX-133. Inviare descrizioni e richieste.
Ilya Francescutti Leichardt - via Del Monte, 12 - 33100 Udine.

URGENTISSIMAMENTE CERCO oscilloscopio funzionamento S.R.E. o Chinagite e ricevitore CR100 (B28) disperatamente preciso/stato e quantità del materiale.
Stefano Carroli - via Forte Bravetta, 164 - 00164 Roma.

GENTILI AMICI OM, sono un giovane aspirante OM e voglio cominciare sin d'ora a collezionare QSL e quindi voglio chiedere a tutti gli altri OM che come me amano il traffico di QSL di spedirmi QSL con l'impegno che risponderò a loro con una di queste, intestata a me non appena riceverò il nominativo, dopo aver fatto gli esami.
Massimo Gizzi - via Volsci, 50 - 00185 Roma.

CERCO RICEVITORE per DECAMETRICHE (80-40-20-15-10) AM-SSB-CW marca Sommermark - Trio Kenwood - Yaesu o simili. Pagamento contanti. Funzionamento OK 100 %. Cerco schemi Marantz pre 3300, finale 250, ampil. 1200. Offro schemi Galactron pre MK16, finale quadri MK 160, Marantz ampil 1120, piastrine di registrazione Sony TC 134 SD, TC 181 SD con schema Dolby. Offro tubo RC 35P1 nuovo. Rispondo a tutti con la massima sollecitudine.
Valerio Vitacolonna - via S. Olivieri, 75 - 66100 Chieti.

SURPLUS TEDESCO CERCO: apparecchi demolti, interi, parti, componenti, valvole, cuffie, tasti, manuali. Cerco Radiorivista 8-9-10-11/53; 5-9-12/56; 2-5-7-8-9/57, o annate: il Radiorivista, numeri o annate prebelliche, annate OST antecedenti al '60, annate UKW Berlicke, Brans Vademecum, Handbook, VHF e SSB Handbook, anche RSGB, antecedenti il '65/'70; vecchi manuali caratteristiche valvole, pubblicazioni radio prebelliche. Cerco valvole STV150/20, RX HRO/KST con valvole EF13/EF14, vecchie radio a pile con valvole europee. Dettagliare stato materiale e richieste (ev. permuta), offerte interessanti per le riviste; garanzia risposta.
GJ.V. Paolo Baldi - via Defregger, 2/A/7 - 39100 Bolzano - ☎ 0471-44328

CERCO RX G4/216, RX G4/215 oppure 214 SX 120. SX 117. Prendo in considerazione anche altri modelli Gelsoni, Hallicrafters, ecc. Cerco inoltre rotore tipo Polli VHF pancronico. VFO Gelsoni qualunque tipo. Gruppo RF 2820 - 2619. Completì e m di variabile e scala. Convertitore con gruppo 2820 o similare.
Manno Chelli - via Paolucci, 24 - Compiobbi (FI) - ☎ 693420.

MARELLI RR1/A, ricevitore a copertura continua (1,5-30 MHz) cercati. Possibilmente non manomesso e perfettamente funzionante. Sono disposto a pagare fino a L. 40.000+50.000 secondo le condizioni del ricevitore.
Fabio Nuti - via Buffalmacco, 15 - Firenze - ☎ 589268

TX DECAMETRICHE CERCO tipo Yaesu FL400 o simile FL500. Drake 14XB, comunque in SSB. Interessatissimo al G228-229. Inutili richieste esse RSGB, antecedenti risposta. Vendo, 12AVO 6 mesi di tetto. Patente tram. 1290.
Raffaello Massacchi - via R. Zandomai, 9 - 50127 Firenze.

CERCO IMCARADIO mod. Multigamma IF81 oppure IF92 ambidue 3 serie. Cerco anche IF164 - IV serie originali; non manomessi e con mobile. In contanti oppure cambio con materiale HI-FL, radio, materiale foto: tutto nuovissimo e con inizio garanzia alla data della conclusione. Ho anche radio d'epoca e valvole.
C. Coriolano - via Spaventa, 6 - 16151 Ge-Sampierdarena.

CERCO STANDARD 806-16-26, con o senza quarzi, anche senza microfono, va bene anche se vecchiotto. Offro 100-120 kilra, disposto ad offrire di più se l'apparecchio vale.
Fulvio Cesca - piazza Repubblica, 4 - 33100 Udine.

richieste SUONO

CERCO SCHEMA SINTETIZZATORE semiprofessionale con relativo schema di montaggio ed istruzioni e dati per la realizzazione pratica. Cerco inoltre schemi per dispositivi effetti elettronici per chitarra elettrica. Scrivere per accordi.
Michele Di Vincenzo - via Guardalito 19 - 70024 Gravina (BA).

CERCO TUBO RAGGI CATODICI da un pollice (con schema). Guido Gardinali - via Borgo Nuovo 7 - 27038 Robbio.

ADC XLM CERCO stilo o anche testina completa. Acquisito dischi 33 giri musica contemporanea. Inviare dettagliate offerte solo materiale in ottime condizioni.
Vito Covelli - via C. Salinari, 21 - 00147 Roma.

CERCO SCHEMA sintonizzatore AM-FM-FM stereo Gelsoni - G53A-possò fare fotocopia. Garantisco immediata restituzione dell'originale.
Giorgio Sartor - via Galvani, 66 - Ozzano Emilia (BO).

CERCO FOTOCOPIE circuito elettrico registratore Gelsoni G.19/111. Cerco fotocopia circuito elettrico di registratori qualsiasi: marca con alimentazione 9 V e controllo automatico frequenza. Cerco sintonizzatore AM-MF alimentazione 9 V negativo e massa. Fotocopie richieste al piano L. 500 per tipo. Per sintonizzatore preciso quanto richiesto.
Eduardo Cianci - Agripara - 57035 Piana (LI).

CERCO MISCELATORE IMPIANTI HI-FI - luci psichedeliche o altri effetti di luce od ottici.
Franco Basile - via Mesole, 4 - 74012 Crispiano (TA)

ATTENZIONE Ancora questa volta invito le donne italiane (perché hanno migliore gusto) per uno scambio di musica incisa su nastri cassette Compact C120 o C190 meglio se su cromo a stereo. Si prega: buone incisioni e non gradite. Musica edizioni Guarnini - Bentler - Eldorado - SAAR - Sugar - Beat - Pauline - Ricordi e altri. Mi piace Cinquetti - Fratello - Modugno - Musilani - Oliari, Jozef (Giuseppe) Mrowiec - Socr. Pkr. 25. ul. Antola 4 - 40856 Katowice - Polska.

REGISTRATORE PROFESSIONALE o semiprofessionale cerco nuovo o in ottime condizioni. Pagamento contanti. Max serietà.
Giampietro Favaro - via Marmolata, 2 - 30037 Scorzè (VE).

REGISTRATORE MAGNETICO a nastro su bobine (non cassette), buona qualità anche non HI-FI interamente stato solido, buone condizioni acquisto.
Angelo Cazzani - via Montebianco, 20 - 20052 Monza - ☎ 039-740534.

REVOX A77 MK II quattro piste cerco urgentemente. Cambio cuffia Koss HV/11C ottimo stato con Koss PR600AA OK 0747.
Giancarlo Campesan - via Cadorna, 8 - 36100 Vicenza.

CHITARRA ELETTRICA CERCO marca Eko o altra purché semiautomatica. Pagamento in contanti, compio eventuale amplificazione purché quest'ultimo sia di ottima marca e con potenza minima 70 W effettivi.
Luciano Lubina - via Colombo, 64 - 85042 Lagonegro (PZ).

richieste VARIE

PREGO IL POSSESSORE dello schema e descrizione di funzionamento e montaggio del Carica batteria al Nichel Cadmio 1.2-12 V. - UK629 Amtron - di inviarmi fotocopia degli stessi. Provvederò immediatamente al rimborso nella misura e modo che indicherà. Massima serietà reciproca.
Alfredo Costa - via F. Rismondio, 17 - 43100 Parma

VELOSELEX CERCO in discrete condizioni e a prezzo ragionevole.
Felice Zaccanti - via P. Capponi, 3 - 20145 Milano - ☎ 456813.

ACQUISTO: Signal Tracer funzionante e completo di puntale sonda, corso transistori e provatransistori S.E. Radioram. annate 1970-71, Selezione Radio TV n. 2-3-4-5-6 del 1974, il libro di E. Aisberg 'Il transistor? E' una cosa semplicissima' ed il Rostro, il libro di A. Levy - M. Frankel - Riparazione TV - ed. Celi, il libro di S. Lises - Riparazione dei ricevitori a transistori - ed. Celi, 5 - 53045 Montepulciano (SI).

ACQUISTO GENERATORE usata 920 V., monofase potenza da 600 a 1500 W circa, con motore a 4 tempi.
Giuseppe Salsa - corso Roma, 42 - 27024 Cilevagna (PV) - ☎ 0381-96158.

CERCO OSCILLOSCOPIO mod. TES 0366 - 7 MHz non manomesso, ottimo stato (massima urgenza).
Ovaldo Filippini - via Nicotera - 36100 Vicenza.

PACEMAKER: pago ogni spesa per ricevere fotocopia articoli OST marzo-maggio 1973 relativi Pacemaker EST urgente. Grazie.
Raffaello Massacchi - via Carpe, 8 - 74020 S. Vito (TA).

TRASMETTITORE DECAMETRICHE potenza 100 W anche solo CW anche senza banda CB anche da riparare acquisto contanti.
Claudio Stenta - via Carola, 14 - 34016 Opicina (TS) - ☎ 040-211293.

COMPRO SOLO SE OCCASIONE amplificatore transistor mini-15 W alimentazione 12 V - Baracchino non manomesso - teleobiettivo passo 42 x1 - fotografica 16 mm - vendo alimentatore Gelsoni G1/111 per RX 12 V - Foto Praxeta 24 x 36 - Rivista Costruire Divertire - Sistema - A - Radio Pratica - og elettronica - Sistema Pratico - Fotografer - Fiesh Metz 116 e 218 - Registratore portatile - strumenti di misura.
Ugo Cappelli - viale Marconi, 137 - 47010 Terra del Sole.

PHILIPS K7 CERCO anche con parte elettronica fuori uso, purché con motore funzionante.
Fabio Borra - via Merano, 1 - 10040 Rivalta (TO) - ☎ 9090005.

CERCO MOTO OLTRE 250 offre in cambio molto materiale elettronico nuovo - denaro - autopista Marlin enorme. Credo numero telefonico. Chiedere eventualmente materiale che interessa oltre quello elencato.
M. Casini - via Porrettana, 400 - Casalecchio di Reno (BO).

CERCO RACCOLTA «SAPERE» in buone condizioni del '39-45 ed inoltre rivista «Signal» '39-43. Offro in cambio surplus italiano, tedesco, oppure USA (pezzi molto interessanti).
Giampietro Dalla Pozza - via Montelungo, 23 - 22100 Como.

REGOLANDO BELLAMATIO o simili con ritorno a zero automatico a molla, RX e TX proporzionali o a rete, schemi completi di rediocamandi proporzionali. Cerco urgentemente. Inviare dati tecnici e prezzi.
Francesco Isernia - via E. Elia, 7 - 34135 Trieste.

HELP, AIUTO! Sono un militare che devo scontare ancora nove mesi di naja. Se qualcuno vuole inviarmi dei testi di elettronica, riviste, data sheets ecc. per farmi passare un po' il tempo, gliene sarò infinitamente grato.
Stefano Giorgio Frattolani - 1° compagnia - Caserma Trieste - 33072 Casarsa (PN).

ATTENZIONE CERCO URGENTEMENTE manuale tecnico originale Jeep Willys MB e Ford GPW TM-903 del 22-244 offro in cambio surplus tedesco molto interessante.
Giampiero Dalla Pozza - via Montelungo, 23 - 22100 Como.

CERCO RICETRASMETTITORE Sommerkamp Mod. TS 624S, non pagherò più di L. 30.000. Sono disposto aggiungere al prezzo coppia Walkie-Talkie Tenko (16 transistor) parzialmente funzionanti per esperienza. Tratto preferibilmente zona di Massimo Rivetto - via Rol, 26 - 10064 S. Secondo (TO).

CERCO TELEVISORE 500 mm a specchio, possibilmente con attacco Minolta. Se interessa cambierò con RX BC603 più conguaglio in denaro.
Pietro Pallisco - via A. Latina, 236 - 03100 Frosinone.

CERCO PARTE MECCANICA completa di motore (funzionante), di registratore a cassette (compact) tipo - Europhon - e - Reader's Digest -. Spese postali a mio carico.
Pietro Marcano - via Fontanelle, 86 - 67043 Celano (AQ).

OSCILLOSCOPIO CERCO URGENTEMENTE, banda passante dalla continua a 10-20 MHz, nuovo traccia o doppia traccia con sensibilità non inferiore a 5-10 mV/cm. Pagamento contanti. Tratto preferibilmente Roma e provincia, comunque rispondo a tutti. Pregasi inviare dettagliata descrizione dello strumento, marca, modello, numero di serie e prezzo richiesto. Si richiede la massima serietà.
Arcangelo Bastianelli - piazza della Repubblica, 13 - 00068 Rignano Flaminio (Roma).

RX GRUNDIG Ocean Boy 209 OL-OM-FM-OC da 1.8 a 30 MHz come nuovo e con alimentatore AC, calcolatore, tascaabile 4 operazioni + costante, cambio con apparati surplus di mio gradimento, oppure con vecchie radio da collezione, cerco anche (pagando in contanti) libretto istruzioni dell'Hammarlund HO120 (anche fotocopia).
Gilberto Zera - via E. F. Pimstel, 4 - 20127 Milano - ☎ 2855898.

AFFARONEI Studente al verde cambia collezione di francobolli (circa 600 e passa - stato di conservazione ottimo); soggetti ed esemplari molto interessanti) completa di classificatori, valore commerciale oltre L. 100.000, con RTX FM per 144 MHz. Descrizione dettagliata ad interessati (SI accetta RTX anche usato).
Mario Blandino - via Saetta 12 - 93100 Cattinasetta.

CERCASI DUE JEEP motore diesel in buone condizioni e marcianti prezzo non superiore milione caudano.
Francesco Iozzino - c/o IBPOM - 80045 Pompei - ☎ 8631856.

100 MHz TRASMETTITORE CERCO schema, richiedo le seguenti caratteristiche: potenza input 10 W minimo tipo di modulazione: FM; valvolare o a transistori. Se veramente buono pago bene.
Alberto Botta - via G. Oberdan, 2 - 33028 Tolmezzo (UD).

CERCO IN TORINO organo Hammond 2 tastiere anche scasso cerco anche organo a canne archi sintetizzati. Cerco schema e libretto istruzioni dell'ARP 2500-2600 con alenco componenti. Acquisto Davolinsi e mini Moog solo se occasione.
Enrico Scoriazza - via Lessona, 11 - Torino - ☎ 762304.

Al retro ho compilato una

OFFERTA RICHIESTA

Vi prego di pubblicarla. Dichiaro di avere preso visione del riquadro «LEGGERE» e di assumermi a termini di legge ogni responsabilità inerente il testo della inserzione.

(firma dell'inserzionista)

pagella del mese

(votazione necessaria per inserzionisti, aperta a tutti i lettori)

pagina	descrizione / rubrica / servizio	voto da 0 a .10 per	
		interesse	utilità
1441	operazione ascolto		
1446	quiz		
1447	Un amplificatore centralizzato		
1456	Converter « one tone » a filtri attivi		
1460	Risultati Contests		
1461	Sperimentare		
1466	Dall'Inghilterra l'ultima proposta per il mercato HI-FI		
1468	432 MHz FM: Una pregevole soluzione		
1472	Filtri a quarzo in media Frequenza		
1475	Antenna « beam » di Andrea IBSJX per i 14 MHz		
1482	Machina spallanzani: un pipistrello elettronico		
1491	Premio Nazionale antenna d'oro		
1492	La pagina dei pierini		
1494	CB a Santiago 9 + (Can Barbone 1°)		
1500	musica elettronica		
1508	progetto « starfighter »		
1514	Effemeridi		
1515	Una completa stazione per i 70 cm		

i migliori QSO SOMMERKAMP[®] hanno un nome

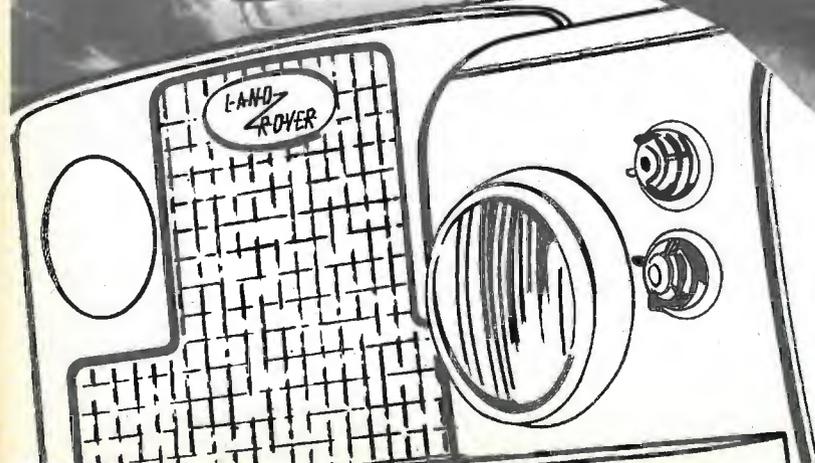
Ricetrasmittitore «Sommerkamp»
Mod. TS-660S

60 canali equipaggiati di quarzi
Copre tutte le frequenze della banda cittadina
comprese fra i 26,965 MHz ÷ 27,295 MHz
Segnale di chiamata Luminoso, controllo volume
e squelch
Regolatore Delta-Tune per una migliore ricezione
Limitatore automatico di rumore
Indicatore che rivela il segnale d'intensità in
ricezione, e funziona come indicatore d'uscita
in trasmissione
Potenza d'uscita: 10 W
Impedenza antenna: 50 - 52 Ω
Sensibilità: 1 μV per 100 mW d'uscita S/D 10 dB
Sensibilità in ricezione: 25 dB
Potenza uscita audio: 3 W
Alimentazione: 12 Vc.c.
Dimensioni: 156 x 58 x 205

ZR/5060-10

IN VENDITA PRESSO TUTTE LE SEDI

G.B.C.
Gianfranco

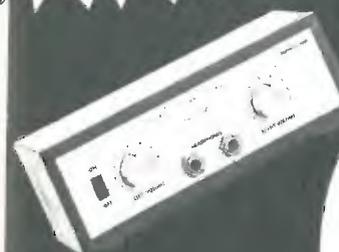


novità
dalla
Germania



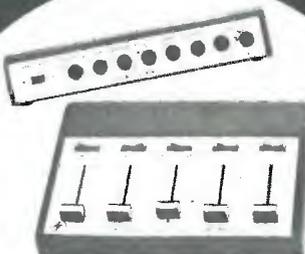
RE 4 L. 4.800

Unità di riverbero
2 spirali - Ingresso 15 Ω - Uscita
30 K Ω - Frequenza 100/300 Hz -
Ritardo 25-30 mS - Eco 2,5 sec. -
Dimens. 29X5,5x3 cm.



SHA 10 L. 19.000

Ampli stereo HI-FI per cuffie.
Per ascoltare bene senza distur-
bare.
Equalizzato RIAA magnetico o
ceramico - Uscita 2 x 50 mW/
8 Ω - 10 transistors - Batteria
9V entrocontenuta.



MPX 1000 L. 50.500

Miscelatori universale a 4 ingressi. Per
impianti HI-FI o discoteche 2 microf ad alta
e bassa impedenza: 600 e 50000 Ω - Re-
gistratore sintonizzatore, pik-up cera-
mico o magnetico stereo. - Uscita max.
2,5 V. mono e stereo. - Connettori
IN-OUT tipo europeo DIN. Aliment.
interna a pile.



EA 41 L. 20.500

Unità di riverbero amplificata
per ottenere effetti eco.
Ingresso 6 mV. - Uscita 600 mV.
Ritardo 20-30 mS regolabili.



STC 500 L. 51.500

Equalizzatore d'ambiente per
impianti HI-FI, discoteche ecc.
5 frequenze: 40,200,1200,6000,
15000 Hz. - Regolazione 10 dB -
Equalizzato RIAA magnetico
3mV/47 KΩ. - Ausiliario 2V/100
K - Uscita 2V/50 K stereo, mono -
Rapporto S/N = 60 dB - Alimen-
tazione a 2 pile 9V.



HK 4 L. 1.300

Tasto telegrafico.
Indispensabile per chi deve
dare l'esame di radioamatore



HT 20 L. 3.900

Tweeter HI-FI.
Frequenza 3.000 - 20.000 Hz.
8 Ω 20 W a 12 dB per ottava.
Diametro 65 mm.



ECM 650 L. 18.700

Microfono a condensatore con
caratteristiche professionali.
Per discoteche, complessi mu-
sicali, trasmettitori, eccetera.
Risposta in frequenza 50/15000
Hz, 600 Ω - Sensibilità 0,5
mV/1KHz/μ bar - Alimentazio-
ne interna 1,5 V. - Corredato
di 6m. di cordone, supporto e
batterie.



GIANNI VECCHIETTI
via L. Battistelli, 6/C - 40122 BOLOGNA - tel. 55.07.61.

CONCESSIONARI: ANCONA - DE' DO ELECTRONIC - via Giordano Bruno N. 45 □ BARI - BENTIVOGLIO FILIPPO -
via Carulli N. 60 □ CATANIA - RENZI ANTONIO - via Papale N. 51 □ FIRENZE - PAOLETTI FERRERO - via Prato N. 40R □
GENOVA - ELI - via A. Odro N. 30 □ GENOVA - DE BERNARDI - via Tolot N. 7 □ MILANO - MARCUCCI S.p.A. - via
F.lli Bronzetti N. 37 □ MODENA - ELETTRONICA COMPONENTI - via S. Martino N. 39 □ PAVIA - HOBBY CENTER - via
Torelli N. 1 □ PADOVA - BALLARINI GIULIO - via Jappelli N. 9 □ PESCARA - DE' DO ELECTRONIC - via Nicola Fabrizi
Umberto N. 31 □ ROMA - COMMITTERI & ALLIE - via G. De Castri Bal. N. 37 □ TORINO - ALEGRO FRANCESCO - Corso Re
Frari N. 3014 □ TRIESTE - RADIO TRIESTE - viale XX Settembre N. 15 □ VENEZIA - MAINARDI BRUNO - Corneo Dei
Frari N. 3014 □ TARANTO - RAYVEL - via Dante N. 241/243 □ TORTORETO LIDO - DE' DO ELECTRONIC - via Trieste
N. 25 □ CORTINA (BL) - MARK EQUIPMENTS - via C. Battisti N. 34.

RICHIEDETE
SUBITO
GRATIS
I DEPLIANTS
DEL NOSTRO
MATERIALE
ELETTRONICO

Vi prego di spedirmi il depliant C 10!
Cognome _____
Nome _____
Via _____
Cap. _____ Città _____
Prov. _____
Firma _____
Staccare e spedire a
GIANNI VECCHIETTI
via L. Battistelli, 6/C - 40122 BOLOGNA - tel. 55.07.61



ELCO ELETTRONICA

s.n.c.

via Manin 26/B - 31015 CONEGLIANO
Tel. (0438) 34692

KIT - Fotoincisione per la preparazione dei circuiti stampati L. 7.500

KIT - Per circuiti stampati composto da: 1 flacone inchiostro protettivo autosaldante 20 cc, 1 pennino da normografo, 1 portapenne, 1000 cc acido concentrato, 4 piastre ramate e istruzioni per l'uso L. 2.800

Cloruro ferrico concentrato 1 litro L. 900
Vernice protettiva autosaldante per la protezione dei circuiti stampati

Confezione da 100 gr L. 600, da 1000 gr L. 4.500
Vernice isolante per EAT - confezione da 100 cc L. 650

Inchiostro antiacido per circuiti stampati autosaldante - confezione da 20 cc L. 600
confezione da 50 cc L. 1.200

Resina epossidica per incapsulaggio dei componenti elettronici - confez. Kit 1/2 kg L. 5.500
confezione Kit 1 kg L. 10.000

Gomma silconica vulcanizzabile a freddo per incapsulaggio dei componenti elettronici
Confezione da 100 gr L. 2.500

Grasso silicone per dissipazione termica
confezione da 100 gr L. 3.500

Disponiamo di una vasta gamma di prodotti chimici ed accessori per l'elettronica.

Prezzi speciali per quantitativi.
Eccezionale amplificatore a simmetria completamente complementare protetto contro i cortocircuiti d'uscita, 11 transistor. Tutti gli stadi sono direttamente accoppiati.

Dimensioni 205 x 70 mm. Potenza 80 W RMS su carico di 8 Ω - Potenza 60 W RMS su carico di 4 Ω. Alimentazione 45 + 45 Vcc. Tensione d'ingresso per la massima potenza 1,1 Veff. Impedenza d'ingresso 10 kΩ. Banda passante 20 + 20.000 Hz ± 1 dB L. 23.500
A richiesta forniamo l'alimentatore e trasformatore.

SPECIALE FILTRI CROSSOVER LC 12 dB per ottava - Induttanza in aria - Impedenza d'ingresso e uscita 4/8 Ω a richiesta.

2 VIE - Frequenza d'incrocio 700 Hz. Massima potenza sinusoidale d'ingresso: 25 W L. 9.500 - 36 W L. 9.900 - 50 W L. 12.900 - 80 W L. 13.900 - 110 W L. 15.900.

3 VIE - Frequenza d'incrocio 700/4000 Hz. Massima potenza sinusoidale d'ingres.: 36 W L. 10.900 - 50 W L. 11.900 - 80 W L. 15.900 - 110 W L. 18.900 - 150 W L. 22.900.

Aumento del 5% per il controllo dei medi del tipo a tre posizioni.

4 VIE - Frequenza d'incrocio 450-1500-8000 Hz. Massima potenza sinusoidale d'ingresso: 50 W L. 21.900 - 80 W L. 23.900 - 110 W L. 28.900 - 150 W L. 32.900.

Aumento del 10% per il controllo dei medi bassi - dei medi alti del tipo a tre posizioni. Nei controlli è escluso il commutatore. Per altre potenze, altre frequenze d'incrocio o altra impedenza fare richieste.

ALTOPARLANTI PER STRUMENTI MUSICALI

Dimensioni Ø	Potenza W	Risonanza Hz	Frequenza Hz	PREZZO
200	15	90	80/7.000	L. 5.000
250	30	65	60/8.000	L. 8.000
250	60	100	80/4.000	L. 16.900
320	30	65	60/7.000	L. 15.800
320	40	65	60/6.000	L. 24.900
380	80	50	40/6.000	L. 59.000
450	80	25/50	20/4.000	L. 74.500

ALTOPARLANTI PER ALTA FEDELTA'

Impedenza 4/8 Ω a richiesta

TWEETERS

Dimensioni	Potenza W	Frequenza Hz	PREZZO
88 x 88	15	1.500/18.000	3.600
88 x 88	15	2.000/18.000	4.500
95 x 95	50	1.500/20.000	7.200

MIDDLE RANGE

Dimensioni Ø	Potenza W.	Frequenza Hz	PREZZO
130	15	600/18.000	6.300
130	25	600/18.000	8.100

WOOFER

Dimens. Ø	Potenza W	Frequen. di rison. Hz	PREZZO
200	80 pneum./dop. cono	50	7.200
200	30 pneumatico	25	12.600
250	35 pneumatico	24	15.200
250	40 pneumatico	24	19.900
320	40 pneumatico	30	30.900
380	70 pneumatico	45	69.000

Per altri tipi di altoparlanti fare richiesta

STRUMENTI

Volmetri 30 V fs dim. 40 x 40 mm	L. 4.000
Volmetri 50 V fs dim. 40 x 40 mm	L. 4.200
Amperometro 2 A fs dim. 40 x 40 mm	L. 4.200
Amperometro 3 A fs dim. 40 x 40 mm	L. 4.200
Amperometro 5 A fs dim. 40 x 40 mm	L. 4.000
Microamper. 100 mA fs dim. 40 x 40 mm	L. 4.400
Microamper. 200 mA fs dim. 40 x 40 mm	L. 4.400
Microamper. 500 mA fs dim. 40 x 40 mm	L. 4.200
Microamper.: 500 mA fs dim. 58 x 58 mm	L. 5.000
Milliamper. 1 mA fs dim. 40 x 40 mm	L. 4.200

LED

LED	L.	DISPLAY	L.
Led rossi	400	FND70	2.400
Led verdi	800	FND71	2.400
Led gialli	800	FND500	3.400

TUBI PER OSCILLOSCOPI

2AP1	L. 10.530
3AP1	L. 12.100
SCP1	L. 14.350
7BP7A	L. 20.200
7VP1	L. 24.650

Per altro materiale vedere le Riviste precedenti.

ATTENZIONE

Al fine di evitare disquidi nell'evasione degli ordini si prega di scrivere in stampatello nome ed indirizzo del committente città e C.A.P. in calce all'ordine. Non si accettano ordinazioni inferiori a L. 4.000; escluse le spese di spedizione. Richiedere qualsiasi materiale elettronico, anche se non pubblicato nella presente pubblicazione.

CONDIZIONI DI PAGAMENTO:

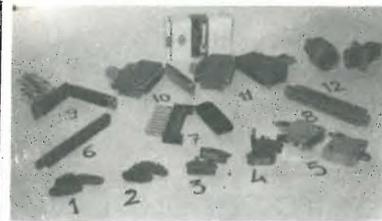
a) Invio, anticipato a mezzo assegno circolare o vaglia postale dell'importo globale dell'ordine maggiorati delle spese postali di un minimo di L. 450 per C.S.V. e L. 600/700, per pacchi postali.

b) Contrassegno con le spese incluse nell'importo dell'ordine.

ELETTRONICA CORNO

20136 MILANO

Via C. di Lana, 8 - Tel. (02) 8.358.286



CONNETTORI PROFESSIONALI

Cont. placcati oro

SOURIAU componibili a giorno a saldare coppie maschio e femmina recupero

n. 1 5 contatti da 2 A	L. 200
n. 2 8 contatti da 1 A	L. 200
n. 3 3 contatti da 20 A	L. 250
n. 4 2 contatti da 25 A	L. 250
n. 5 Custodia per detti irreversibile volante la coppia	L. 500
n. 6 AMPHENOL tipo 143/022/01 femmina 22 posti per schede circuito stampato a saldare nuovo	L. 750

(Sconti per quantitativi)

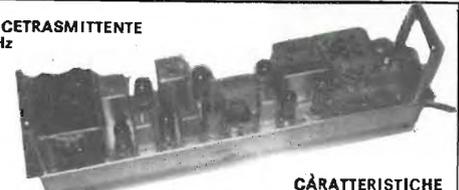
n. 7 GE 17 contatti a saldare recupero la coppia	L. 500
n. 8 PC 4 D2 D22-GE3/44 contat. femmin. a pinzare nuovi	L. 1.000
n. 9 CANNON DDC-50-P maschio possibilità 50 contatti ma con 20/25 già pinzati DDC-50-S femmina 50 cont. a saldare da pannello di recupero la coppia	L. 1.000
n. 10 CANNON come sopra ma maschio con custodia	L. 1.500
n. 11 CANNON come sopra ma maschio e femmina con custodia volante la coppia	L. 2.000
n. 12 AMPHENOL tipo 67 corazzati maschio a pannello recupero 24 contat. 1 A a saldare	L. 2.500
Come sopra 37 contatti	L. 2.800

Modalità:

Pagamento in contrassegno. Spese trasporto (tariffe postali) e imballo a carico del destinatario. (Non disponiamo di catalogo)

APPARECCHIATURA RICETRASMITTENTE ADATTABILE PER 430 Hz

MOD. TRF 340



CARATTERISTICHE

Tensione di alimentazione del Ponte Radio: 220 V, 50 Hz.
Frequenza di lavoro: 406-470 MHz.
Potenza massima in trasmissione: circa 10 Watt
Tipo di emissione e ricezione: fonja F 3
Sistema di modulazione: di fase
Preaccentuazione e deenfasi: 6 dB per ottava a quarzo
Controllo degli oscillatori: ± 15 kHz (100% di modulaz. a 1000 Hz)
Deviante massima istantanea: circa 1 µV.
Sensibilità di ricezione: 6 dB a ± 16 kHz
Selettività: 40 dB a ± 43 kHz
80 dB a ± 60 kHz
entro ± 3 dB da 300 a 3400 Hz

Sensibilità di ricezione: 6 dB a ± 16 kHz
Selettività: 40 dB a ± 43 kHz
80 dB a ± 60 kHz
entro ± 3 dB da 300 a 3400 Hz

Risposta complessiva di BF:

Parti staccate (dimensioni da RAK)

Trasmettitore con finale COE 04/5	L. 30.000
Alimentatore trasmettitore	L. 15.000
Ricevitore	L. 20.000
Alimentatore ricevitore	L. 10.000
Terminale telefonico	L. 15.000
Cornetta telefonica con tasto	L. 5.000
Filtro d'antenna in cavità da 400/500 MHz	L. 40.000

Manuale completo con schemi (70 pagine) L. 8.000
Manuale e schemi di ogni RAK L. 1.800

CONTA IMPULSI DA PANNELLO CON AZZERATORE MAX 25 imp/sec.

SIEMENS 24 Vcc 4 cifre	L. 2.500
SIEMENS 24 Vcc 6 cifre	L. 4.000
SIEMENS componibili 1 cifra	L. 500

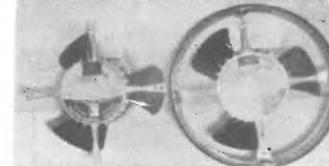
HENGSTGER EX COMPIUTER

110 Vcc 6 cifre L. 2.000



TV DOT AND CROSS HATCH GENERATOR SG 73

Nuovo marca Advance con manuale ingombro mm 260 x 140 x 150 peso kg 2 L. 49.000



VENTOLA ROTRON SKIPPER

Leggera e silenziosa V 220 W 12

Due possibilità di applicazione diametro pale mm 110 profondità mm 45 peso Kg. 0,3
Disponiamo di quantità L. 9.000

ALIMENT. STABILIZ. PORTABILE

Palmes Enoland 7+7 Vcc 2,5 A ingresso 220/240 Vac ingombro mm 130 x 140 x 150 peso Kg. 3,600 L. 15.000



VHF SQUARE WAVE GENERATOR SG 21

Nuovo con manuale (marca Advance) ingombro mm 270 x 130 x 220 peso Kg. 3,600 L. 61.000

DIODI RADDRIZZATORI

A = Dritti
AR = Rovesci

1183 A	50 V	40 A	L. 200
1183 AR	50 V	40 AR	L. 200
1184 A	100 V	40 A	L. 250
1184 AR	100 V	40 A	L. 250
1188 A	400 V	40 A	L. 450
1188 AR	400 V	40 A	L. 450
1190 A	600 V	40 A	L. 650

MR 1211 SLR 250 V 100 A L. 1.590
Raffred. x detto 130 x 60 x 30 L. 500
1N4007 100 V 1 A L. 100

SCR RCA 7019 1000 V 15 A L. 1.500
trans. 2N3055 silicon. ge. L. 700
Trans. 1W8723 commutaz. L. 100



ALIMENT. STABILIZ. A GIORNO

England 13 Vcc 2 A ingombro mm 100 x 80 x prof. 110 peso Kg. 1 L. 10.000

ELETRONICA CORNO

20136 MILANO

Via C. di Lana, 8 - Tel. (02) 8.358.286

**STABILIZZATORI PROFESSIONALI
IN AC**

Tolleranza 1% marca A.R.E.
250 W ingresso 125/160/220/280/380
±25%
uscita 220 V ±1%
ingombro mm 220 x 280 x 140
peso kg 14,5 L. 50.000
500 W ingresso 125/160/220/280/380
±25%
uscita 220 V ±1%
ingombro mm 220 x 430 x 140
peso kg 25 L. 80.000
250 W Advance ingresso 115-230 V
±25%
uscita 118 V ±1%

L. 30.000

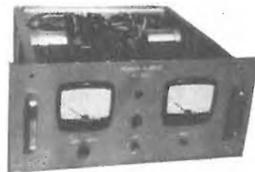
ALIMENTATORE STABILIZ.England 6 V 15 A
Tipo A

ingresso 220/240 Vac
uscita regolabile ±10%
Diodo controllato regolabile prote-
zione alle eventuali sovratensioni
Ingombro mm 220 x 170 x prof. 430
peso Kg. 14 L. 65.000

**TIPO B**

Come sopra ma con uscita
regolabile da 4 Vcc a 13 Vcc
15 A a 6 Vcc 8 A a 12 Vcc.

L. 75.000

**6V
25A Power Supplies**

**10% VARIABLE VOLTAGE HIGH CURRENT
HIGH STABILITY HIGH RELIABILITY**
These power supplies were designed for continuous operation in
computer equipment. Manufactured to highest engineering standards
for long term reliability and stability. Independent voltage and current
reters. C Core Transformer.
Manufacturer's price probably in excess of £200

L. 80.000

Input 220 Ae
Ingombro mm 500 x 220 x 450
Peso Kg. 30

Modalità:

- Pagamento in contrassegno.
- Spese trasporto (tariffe postali) e imballo a carico del destinatario. (Non disponiamo di catalogo).

N.B. - Per comunicazioni telefoniche dirette o ritiri materiale, il magazzino è a disposizione dal martedì al venerdì dalle ore 14.30 alle 17.30 e sabato dalle 10 alle 12.
Nelle altre ore risponderà la segretaria telefonica automatica.

ELETRONICA AMBROSIANA

via Cuzzi, 4 - Tel. (02-36.12.32) 20155 MILANO

**VASTO ASSORTIMENTO DI
COMPONENTI ELETTRONICI**

Coppie altoparlanti stereo, tipo lusso per auto da portiera 8W cad. con calotta copriacqua, dimens. est. cm 14,5x14,5, completi di attacchi per bloccaggio.
La coppia L. 6.200

ALIMENTATORE STABILIZZATO

12,6V - 2A
Per radiotelefonici e Stereo 8.
Elegante contenitore 15 x 12 x 7,5 L. 12.000

Pacco gigante vetronite doppio rame Kg. 1, misure da cm 15 x 31 a 16 x 16 ecc. ecc.

Fino a esaurimento, al pacco L. 2.000

Confezione di 100 resistenze valori assortiti da 1/4 a 1/2W L. 700

**CONCESSIONARIO PER MILANO
DI NUOVA ELETTRONICA****CON IL LINEARE
« TIGER »****IL MONDO IN CASA**

Frequenza di lavoro: 26,8-27,325
Amplificazione in: AM
Impedenza antenna: 45-60Ω
Pilotaggio minimo: 1W in antenna
Pilotaggio massimo: 10W in antenna
Uscita massima: 75W in antenna
Alimentazione: 220V corrente alternata
Valvole montate: 2 6DJ6
Semiconduttori: 4
Dimensioni cm: 20,5 x 19 x 9
Peso netto: 3,400 Kg.
Garanzia mesi: 6

Prezzo netto AM - L. 65.000
Con SSB L. 68.000
Acconto per contrassegno L. 10.000

CIRCUITI INTEGRATI

SN7400	L. 300	SN7410	L. 400	SN7447	L. 1.500	SN7475	L. 900
SN7402	L. 300	SN7413	L. 700	SN7448	L. 1.500	SN7476	L. 800
SN7404	L. 400	SN7441	L. 1.000	SN7473	L. 900	SN7490	L. 800

Si accettano contrassegni, vaglia postali o assegni circolari.
Spedizione e imballo a carico del destinatario, L. 700 - per contrassegno aumento di L. 200.
Si prega di scrivere l'indirizzo in stampatello con relativo c.a.p.

X^o
anniversario**MOSTRA MERCATO
DEL RADIOAMATORE**

ORGANIZZAZIONE
SEZIONE ARI
CASELLA POSTALE 63
65100 PESCARA

**SALA GRANDE
BORSA MERCI
VIALE MARCONI
PESCARA**

PESCARA
29 NOVEMBRE
30 NOVEMBRE
1975

MANIFESTAZIONE PATROCINATA DALL'ARI - MILANO

HEATHKIT 350 modelli
in scatole
di montaggio

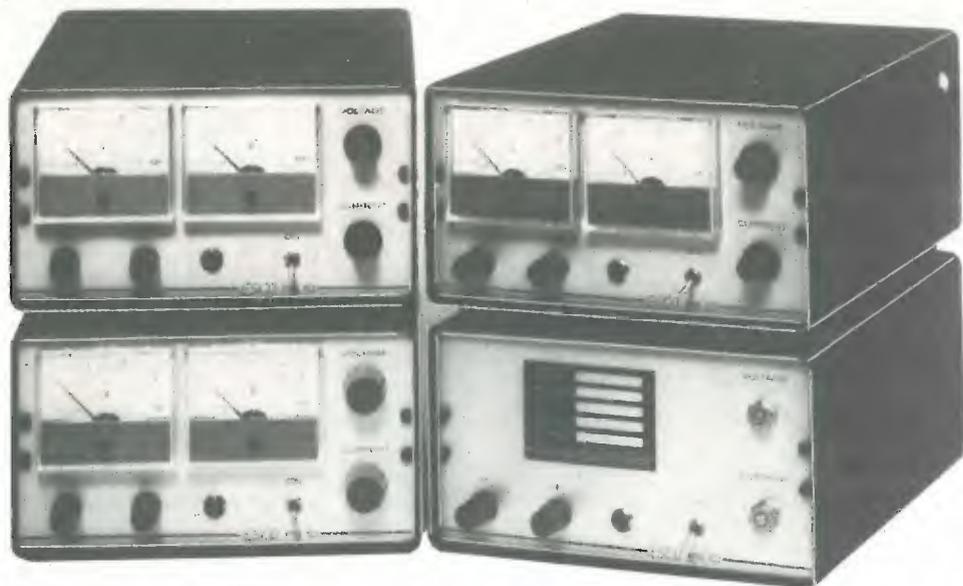
Mod. SB-303
RICEVITORE
PROFESSIONALE
Circuito a stato solido;
completa compatibilità
con il trasmettitore SB401
Ottima stabilità,
sensibilità e selettività.



AGENTI GENERALI PER L'ITALIA

LARIR International s.p.a.20129 MILANO - VIALE PREMUDA, 38/A
TEL. 79.57.62 - 79.57.63 - 78.07.30

PS10 L'UNICA SERIE DI ALIMENTATORI STABILIZZATI AUTOPROTETTI E CHE PROTEGGONO L'APPARECCHIATURA DA ALIMENTARE



- **FUNZIONAMENTO A TENSIONE COSTANTE - CORRENTE COSTANTE CON CROSSOVER AUTOMATICO**
- **STABILIZZAZIONE TENSIONE DI USCITA: 0 MASSIMO CARICO 2 mV**
- **ECCELLENTE REGOLAZIONE DI LINEA E DEL CARICO: $\pm 0,01\%$ TENSIONE, 0,1% CORRENTE**
- **PROTEZIONE DI USCITA TOTALE: AL CORTOCIRCUITO ED ALLE SOVRATENSIONI (OVP)**
- **RIPPLE: A TENSIONE COSTANTE 0,5 mV MAX; A CORRENTE COSTANTE 1 mV MAX**
- **INGRESSO RETE: 220 VAC 50 Hz + 10% - 20%**
- **STRUMENTI CHINAGLIA CLASSE 1,5 TIPO MC70 (60 x 70 mm)**
- **COSTRUZIONE MECCANICA ACCURATA TUTTA IN ALLUMINIO ANODIZZATO E SPAZZOLATO**
- **GARANZIA 12 MESI** **DIMENSIONI: 200 x 110 x 260 mm**

FUNZIONAMENTO A CORRENTE E TENSIONE COSTANTE: Corrente costante non è semplice limitazione di corrente, ma vera regolazione con eccellente stabilizzazione. Manovrando i due controlli, si ottiene il valore preciso di tensione e corrente desiderato. Ciò consente il perfetto funzionamento di più **PS10** in serie o in parallelo, oltre agli altri vantaggi offerti dal poter disporre di una sorgente di corrente costante regolabile.

PROTEZIONE DI USCITA TOTALE: il **PS10** è autoprotetto contro i cortocircuiti e presenta la proprietà di aggiustare la corrente da zero, in cortocircuito.

La protezione alle sovratensioni salvaguarda l'apparecchiatura che si sta alimentando contro: ritorni di radiofrequenza extratensioni di ON-OFF, guasti nel regolatore serie ecc.

SPEDIZIONI OVUNQUE TRAMITE PT - PAGAMENTO CONTRASSEGNO MAGGIORATO DELLE SOLE SPESE POSTALI.

MODELLO	STRUMENTI INDICATORI	USCITA MAX		PREZZO LIRE
		VOLTS	AMPS	
PS10 E	NO	11-14	0-10	62.000
PS10	15V 10A FS	9-15	0-10	75.000
PS10 MC	15V 10A FS	0-15	0-10	80.000
PS10 VC	30V 5A FS	0-30	0-5	85.000
PS10 R	15V 20A FS	11-14	0-20	120.000
PS10 RE	NO	11-14	0-20	108.000

Il **PS10VC** è fornito di potenziometro 10 giri per la max risoluzione nella regolazione di tensione.

ESCO ELECTRONIC SURPLUS COMPONENTS
06050 IZZALINI DI TODI (PG) ITALY - TEL. 082127

GENERAL ELEKTRONENRÖHREN

37100 Verona / Via Vespucci 2 / Tel. 43051

Il nostro catalogo contiene moltissimi articoli tra cui: valvole, integrati, semiconduttori, ponti, resistenze, condensatori, **diodi led, orologi elettronici digitali da polso, calcolatrici elettroniche, autoradio**, ecc. A PREZZI ECCEZIONALI!

Offerta 1/ OFFERTA SPECIALE AL PREZZO DI L. 15.000 + IVA e spese postali
100 semiconduttori
+ libro equivalenze transistors edizione 1975

n. 5 AC141	n. 2 AF139	n. 5 BC108
n. 5 AC142	n. 2 AF239	n. 2 AD162
n. 5 AC187K	n. 5 BC113	n. 2 AD143
n. 5 AC188K	n. 5 BC148	n. 2 2N3055
n. 5 AF106	n. 5 BC208	n. 20 1N4005
n. 3 AF109	n. 2 AD161	n. 20 OA95

Offerta 2/ OFFERTA SPECIALE AL PREZZO DI L. 15.000 + IVA e spese postali
300 diodi + libro equivalenze transistors edizione 1975

n. 100 1N4005	n. 50 1N4148
n. 100 1N4007	n. 50 OA95

20 VALVOLE IN OFFERTA SPECIALE. L. 12.000 + IVA e spese postali.
Ogni serie è composta di 20 valvole, così suddivise:

n. 2 PCL 82	n. 2 PCF 80	n. 1 PC 86
n. 2 PCL 84	n. 2 PY 88	n. 1 PC 88
n. 2 PCL 805	n. 2 DY 802	n. 1 PCC 189
n. 2 PCL 86	n. 2 PL 504	n. 1 PCF 801

Spedizione con pagamento in contrassegno. Gli ordini vengono evasi entro la giornata di ricevimento dell'ordine. I prodotti sono garantiti.



Nel nuovo catalogo generale troverete migliaia di articoli, tutti di particolare interesse e a prezzi di assoluta concorrenza. Richiedeteci il nuovo catalogo, vi verrà subito spedito gratuitamente.

Spedite al mio indirizzo

- n. _____ gruppi dell'offerta 1
n. _____ gruppi dell'offerta 2
n. _____ serie di valvole

Pagamento in contrassegno

Ditta _____

Indirizzo _____

c.a.p. _____ città _____

Si prega di compilare in stampatello. Grazie.

NON AFFRANCARE

Affrancatura a carico del destinatario da addebitarsi sul conto di credito speciale n. 438 presso l'Ufficio P.T. di Verona A.D. Aut. Dir. Prov. P.T. di Verona n. 3850/2 del 9.2.1972.

GENERAL ELEKTRONENRÖHREN

via Vespucci, 2
37100 VERONA

Mostra mercato di

RADIOSURPLUS ELETTRONICA

via Jussi 120 - c.a.p. 40068 S. Lazzaro di Savena (BO)

tel. 46.22.01

Migliaia di emittenti possono essere captate in AM-CW-SSB con i più famosi ricevitori americani il

BC 312 e BC 348

Perfettamente funzionanti e con schemi

Nuovo catalogo materiale disponibile L. 500

OFFERTA SPECIALE:

TX Collins ART-13 da 2 ÷ 18 Mc con sintonia automatica a L. 50.000 completo di schemi.

TX Collins GRC19 da 1,5 ÷ 20 Mc con sintonia automatica digitale completo di schemi.

NOVITA' DEL MESE:

Trasformatori con entrata da 95 a 250 Vac uscita 115 Vca/cc stabilizzati.

Relay ceramici 12 Vcc.

Ricevitori AN/GRR-5, da 1500 Kc a 18 Mc in 4 gamme, calibratore incorporato con battimento ogni 200 Kc - AM - CW - SSB. Alimentazione 6-12-24 Vcc e 115 Vac con schemi.

VISITATECI - INTERPELLATECI

orario al pubblico dalle 9 alle 12,30
dalle 15 alle 19
sabato compreso

E' al servizio del pubblico:
vasto parcheggio.

Antenna GROUND PLANE in $\frac{1}{4} \lambda$
per installazioni fisse

MODELLO GPV 27

CARATTERISTICHE MECCANICHE ED ELETTRICHE

Irradiante e Piano di terra

Formati da uno stilo in anticorodal e uno stilo in fibra di vetro con trecciola di rame argentato incorporata.

Base

In Nylon e anticorodal, contatti argentati in bronzo fosforoso.

Fissaggio mediante manicotto da 1" gas.

Connettore

Tipo UHF (U. S. MIL. SO 239) 50 Ω .

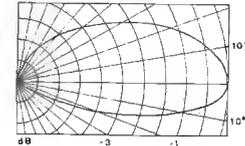
Frequenza: 27 MHz.

Larghezza di banda $\pm 2\%$ dal centrobanda - VSWR $\leq 1,50 : 1,00$.

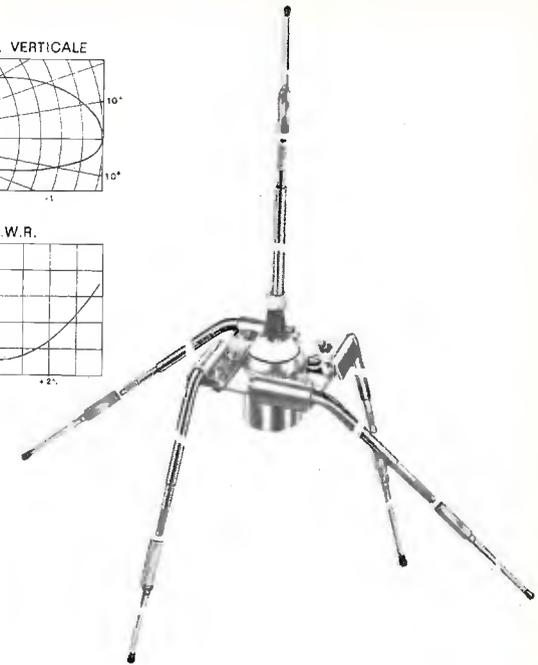
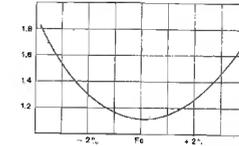
Potenza massima: 500 W.

Ogni antenna viene controllata alla frequenza di centro banda.

DIAGRAMMA VERTICALE



V.S.W.R.



ELETTROMECCANICA
caletti s.r.l.

20127 MILANO - Via Felicità Morandi, 5 - Telefono (02) 28.27.762 - 28.99.612

Antenna veicolare con LOAD-MIXER
per le gamme CB - AM/FM

MODELLO CHARLIE 27

CARATTERISTICHE MECCANICHE E ELETTRICHE

Irradiante

Trecciola di rame argentata incorporata nello stilo in fibra di vetro.

Molla di smorzamento oscillazioni in acciaio inox. Snodo a sfera con posizionamento a tacche ogni 15°.

In dotazione chiave per bloccaggio snodo.

Lunghezza totale circa mm. 1600.

Base

In anticorodal e Nylon, contatti argentati in bronzo fosforoso.

Connettore

Tipo UHF (U. S. MIL. SO 239) 50 Ω .

Foro di fissaggio \varnothing mm. 16 - Spessore bloccabile mm. 0 ÷ 8.

Frequenza: 27 MHz.

Larghezza di banda $\pm 1\%$ dal centrobanda - VSWR $\leq 1,50 : 1,00$.

Potenza massima: 50 W.

Filtro

Contenitore in ferro stagnato a caldo.

Circuito protetto in EP 6145.

Disaccoppiamento banda 27 MHz ≥ 40 dB.

Attenuazione di passaggio AM-FM ≤ 1 dB.

Connettore d'accoppiamento all'antenna Tipo UHF (U. S. MIL. PL 259).

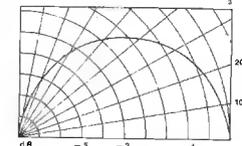
Connettore d'accoppiamento R.T. Tipo UHF (U. S. MIL. SO 239).

Trimmer di taratura per un perfetto adattamento di impedenza.

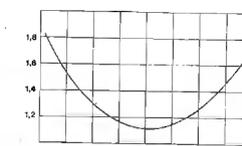
In dotazione m. 4 di Cavo RG 58 A/U, completo di Connettori Tipo UHF (U. S. MIL. PL 259) e m. 1,30 di Cavo Radio a bassa perdita con terminali Plug \varnothing 3 mm.

ONDE OTTENERE OTTIME PRESTAZIONI CONNETTERE IL FILTRO DIRETTAMENTE ALL'ANTENNA.

DIAGRAMMA VERTICALE



V.S.W.R.



REPERIBILI PRESSO I MIGLIORI RIVENDITORI

P. G. ELECTRONICS di P. G. Previdi

p.zza Frassine, 11 - 46100 FRASSINE (MN) - tel. (0376) 370447

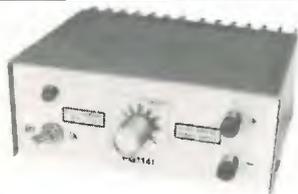
APPARECCHIATURE ELETTRONICHE

Caratteristiche tecniche comuni a tutti gli alimentatori: entrata 220 V 50 Hz \pm 10%, protezione elettronica contro il cortocircuito e stabilità riferita a variazioni del carico da 0 al 100%.



PG 116

Tensione d'uscita: 12,6 V 2 A
Stabilità: migliore dell'1,5%
Ripple: 3 mV
Dimensioni: 180 x 80 x 145



PG 114

Tensione d'uscita regolabile da 6 a 14 V
Carico: 2,5 A
Stabilità: migliore dell'1%
Ripple: 3 mV
Dimensioni: 180 x 165 x 85



PG 227 - TYTAN-L

Tensione d'uscita: 12,6 V
Carico: 7 A
Stabilità: migliore del 2%
Ripple 5 mV
Dimensioni: 185 x 165 x 110



PG 77

Tensione d'uscita regolabile da 2,5 V a 14 V
Carico max.: 2,5 A
Stabilità: migliore dello 0,2%
Strumento commutabile per la misura della tensione e della corrente
Ripple: 2 mV
Dimensioni: 183 x 165 x 85

RIVENDITORI AUTORIZZATI

TELCO - p.zza Marconi, 2/a - CREMONA
A. RENZI - via Papale, 51 - CATANIA
FUSARO - via 4 Novembre, 14 - SASSARI
PAOLETTI FERRERO - via il Prato, 47/r - FIRENZE
RADIOTUTTO - galleria S. Felice, 8/10 - TRIESTE
OREL - via Torricelli, 37 - VERONA
OREL - viale Luzzatti, 108 - TREVISO
OREL - via E. di Colloredo, 26/32 - UDINE
OREL - via Nicolò Tommaseo, 64 - PADOVA
OREL - via Matteotti, 20/1 - TRENTO

OREL - via Druso, 165 - BOLZANO
OREL - via Caserma Ospitalvecchio, 6 - VERONA
OREL - p.le Tiro a Segno, 1/7 - VICENZA
PANAMAGNETICS - via della Farnesina, 269 - ROMA
DONATI - via C. Battisti, 21 - MEZZOCORONA - TN
EL.SI.TEL - via Michelangelo, 21 - PALERMO
FUSARO - via Monti, 35 - CAGLIARI
SAET - via Lazzaretto, 7 - MILANO
ZAGATO - via Benvenuto da Garofalo, 47 - ROVIGO
G.B. ELETTRONICA - via Prenestina, 248 - ROMA

Ricetrasmittitore portatile
«Sommerkamp»
Mod. TS 5632 DX

32 canali tutti quarzati
Potenza d'ingresso stadio finale:
5 W
Limitatore automatico di disturbi,
squelch, segnale di chiamata
Presa per auricolare, microfono,
microtelefono, antenna esterna
e alimentatore.
Alimentazione: 12 Vc.c.
Dimensioni: 230x75x40
ZR/4532-12

i migliori QSO
hanno un nome

SOMMERKAMP[®]

IN VENDITA PRESSO TUTTE LE SEDI

a ROMA - via R. Fucini, 290

G.B.C.
italiana

SEMICONDUTTORI

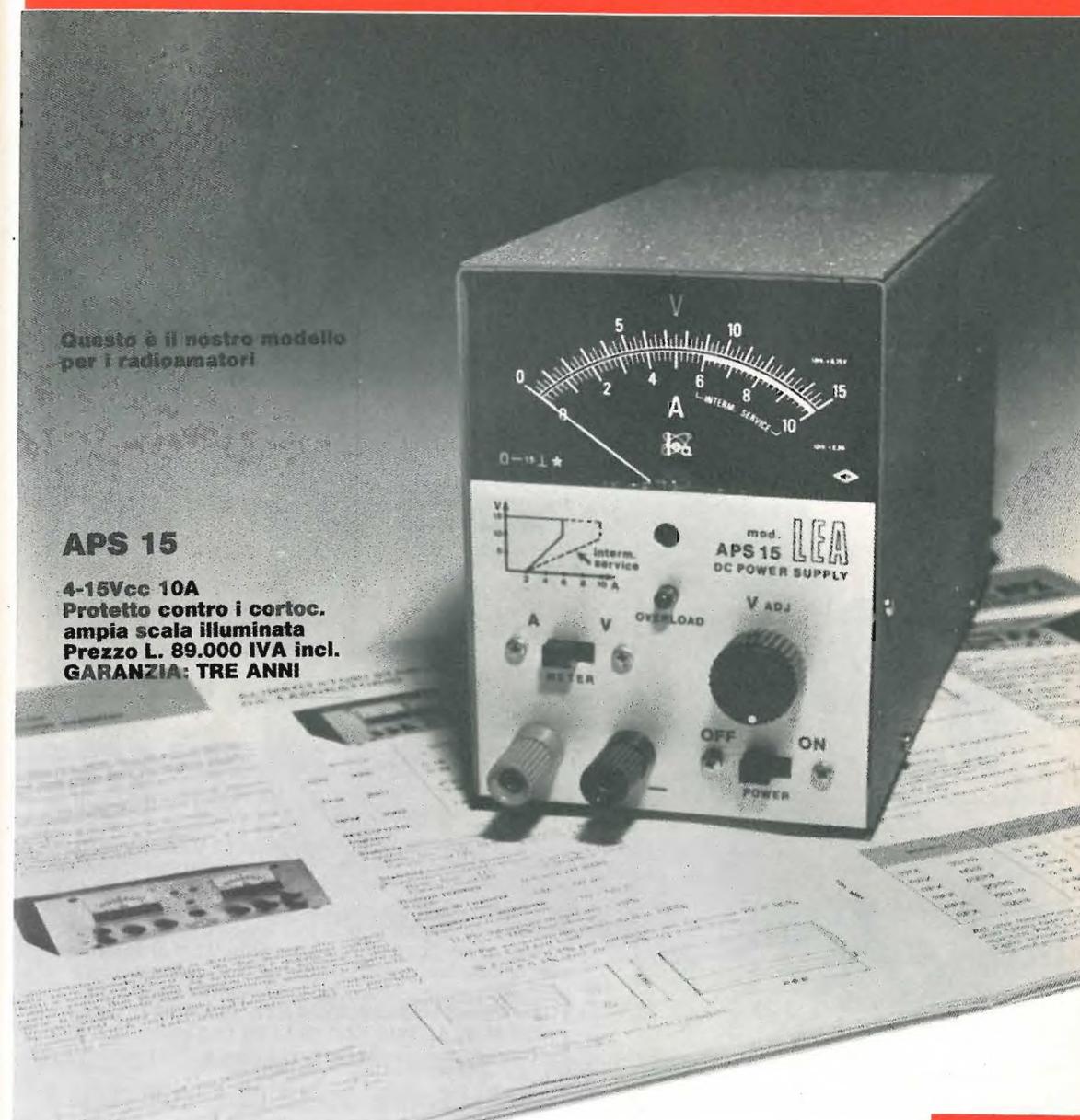
Tipo	Prezzo	Tipo	Prezzo	Tipo	Prezzo	Tipo	Prezzo	Tipo	Prezzo
AC107	250	AF201	300	BC271	300	BF333	300	SFT358	350
AC122	250	AF239	550	BC272	300	BF390	500	1W8544	400
AC125	220	AF240	550	BC283	300	BFY46	500	1W8907	250
AC126	220	AF251	400	BC286	350	BFY50	500	1W8916	350
AC127	220	AFZ12	350	BC287	350	BFY51	500	2G396	250
AC128	220	AL100	1200	BC288	900	BFY52	500	2N398	400
AC132	200	AL102	1200	BC297	300	BFY55	500	2N404A	400
AC134	200	ASY26	400	BC298	300	BFY56	500	2N696	400
AC135	220	ASY27	450	BC300	450	BFY57	500	2N697	400
AC136	220	ASY77	500	BC301	400	BFY63	500	2N706	280
AC137	200	ASY80	500	BC302	400	BFY64	500	2N707	400
AC138	220	ASZ15	950	BC303	400	BFY67	550	2N708	300
AC139	220	ASZ16	950	BC304	400	BFX18	350	2N709	500
AC141	220	ASZ17	950	BC317	220	BFX30	550	2N914	280
AC141K	300	ASZ18	950	BC318	220	BFX31	400	2N915	350
AC142	220	AU106	2500	BC340	400	BFX35	400	2N918	350
AC142K	300	AU107	1400	BC341	400	BFX38	600	2N1305	400
AC154	220	AU108	1300	BC360	600	BFX39	600	2N1711	320
AC157	220	AU110	1600	BC361	550	BFX40	600	2N2063A	950
AC165	220	AU111	2000	BCY58	350	BFX41	600	2N2137	1000
AC168	220	AU112	2100	BCY59	350	BFX48	350	2N2141A	1200
AC172	250	AUY37	1400	BCY65	350	BFX68A	500	2N2192	600
AC175K	300	BC107A	200	BD111	1050	BFX69A	500	2N2285	1100
AC176	220	BC107B	200	BD112	1050	BFX73	300	2N2297	600
AC176K	350	BC108	200	BD113	1050	BFX74A	350	2N2368	300
AC178K	300	BC109	220	BD115	700	BFX84	800	2N2405	450
AC179K	300	BC113	200	BD116	1050	BFX85	450	2N2423	1100
AC180	250	BC114	200	BD117	1050	BFX87	600	2N2501	300
AC180K	300	BC115	220	BD118	1050	BFX88	550	2N2529	300
AC181	250	BC116	220	BD120	1050	BFX92A	300	2N2696	300
AC181K	300	BC118	220	BD130	850	BFX93A	300	2N2800	550
AC183	220	BC119	500	BD141	1500	BFX96	400	2N2863	600
AC184	220	BC120	500	BD142	900	BFX97	400	2N2868	350
AC184K	300	BC125	300	BD162	630	BFW63	350	2N2904A	450
AC185	220	BC126	300	BD163	650	BSY30	400	2N2905A	500
AC185K	300	BC138	350	BDY10	1200	BSY38	350	2N2906A	350
AC187	240	BC139	350	BDY11	1200	BSY39	350	2N3053	600
AC187K	300	BC140	350	BDY17	1300	BSY40	400	2N3054	900
AC188	240	BC141	350	BDY20	1300	BSY81	350	2N3055	900
AC188K	300	BC142	350	BF159	500	3SY82	350	2N3081	650
AC191	220	BC143	400	BF167	350	3SY83	450	2N3442	2700
AC192	220	BC144	350	BF173	350	3SY84	450	2N3502	400
AC193	240	BC145	400	BF177	400	3SY86	450	2N3506	550
AC193K	300	BC147	200	BF178	450	3SY87	450	2N3713	2200
AC194	240	BC148	200	BF179	500	BSX88	450	2N4030	550
AC194K	300	BC149	200	BF180	600	BSX22	450	2N4347	3000
AD130	700	BC153	250	BF181	600	BSX26	300	2N5043	600
AD139	700	BC154	300	BF184	500	LSX27	300		
AD142	900	BC157	250	BF185	500	BSX29	400		
AD143	900	BC158	250	BF194	300	BSX30	500	FEET	
AD149	900	BC159	300	BF195	300	BSX35	350	2N3819	650
AD161	500	BC160	650	BF196	350	BSX38	350	2N5248	750
AD162	500	BC161	600	BF197	350	BSX40	550	BF320	1200
AD166	1800	BC167	220	BF198	400	BSX41	600		
AD167	1800	BC168	220	BF199	400	BU100	1600	MOSFET	
AD262	600	BC169	220	BF200	500	BU103	1600	TAA320	1400
AF102	450	BC177	250	BF207	400	BU104	2000	MEM564	1800
AF106	350	BC178	250	BF222	400	BU120	1900	MEM571	1800
AF109	360	BC179	250	BF223	450	BUY18	1800	3N128	1800
AF114	400	BC192	400	BF233	300	BUY46	1200	3N140	1800
AF115	400	BC204	220	BF234	300	BUY110	1000		
AF116	400	BC205	220	BF235	300	OCY71N	220	UNIGIUN- ZIONE	
AF117	400	BC207	200	BF239	600	OV72N	220	2N1671	3000
AF118	500	BC208	200	BF254	400	OC74	240	2N2645	800
AF121	300	BC209	200	BF260	500	OC75N	220	2N2646	900
AF124	300	BC210	350	BF261	500	OC76N	220	2N4870	700
AF125	500	BC211	350	BF287	500	OC77N	220	2N4871	700
AF126	300	BC215	300	BF288	400	P397	350	DIAC	600
AF127	300	BC250	350	BF290	400				
AF134	300	BC260	350	BF302	400				
AF139	450	BC261	350	BF303	400				
AF164	250	BC262	350	BF304	400				
AF165	250	BC263	350	BF305	400				
AF166	250	BC267	230	BF311	400				
AF170	250	BC268	230	BF329	350				
AF172	250	BC269	230	BF330	400				
AF200	300	BC270	230	BF332	300				

TRANSISTORI PER USI SPECIALI

Tipo	MHz	Wpi	Conten.	Lire	Tipo	MHz	Wpi	Conten.	Lire
BFX17	250	5	TO5	1200	2N3300	250	5	TO5	600
BFX89	1200	1,1	TO72	1100	2N3375	500	11	MD14	5800
BFW16	1200	4	TO39	1500	2N3866	400	5,5	TO5	1300
BFW30	1600	1,4	TO72	1400	2N4427	175	3,5	TO39	1300
BFY90	1000	1,1	TO72	2000	2N4428	500	5	TO39	3900
PT3501	175	5	TO39	2000	2N4429	1000	5	MT59	8000
PT3535	470	3,5	TO39	5600	2N4430	1000	10	MT68	13000
1W9974	250	5	TO5	1000	2N5642	250	30	MT72	12500
2N2848	250	5	TO5	1000	2N5643	250	50	MT72	25000

DIODI RIVELAZIONE		DIODI ZENER		DIODI DI POTENZA		TRIAC		PONTI AL SILICIO		CIRCUITI INTEGRATI	
Tipo	Prezzo	Tipo	Prezzo	Tipo	Prezzo	Tipo	Prezzo	Tipo	Prezzo	Tipo	Prezzo
o commutazione L. 80 cad.		tensione a richiesta									
OA5	400	OA47	400	20RC5	60	406A	400	30	400	CA3048	4500
OA95	250	OA161	250	1N3491	60	TIC226D	400	30	500	CA3052	4500
AA113	250	AAZ15	250	25RC5	70	4015B	400	30	1000	CA3055	3000
				25705	72			30	1500	SN7274	1200
				1N3492	80			40	2200	SN7400	400
				1N2155	100			40	3000	SN7402	320
				15RC5	150			80	2500	SN7404	500
				AY103K	200			250	1000	SN7410	320
				6F20	200			400	800	SN7413	900
				6F30	300			400	700	SN7420	320
				AY103K	320			400	800	SN7430	320
				BY127	800			400	1000	SN7440	500
				1N1698	1000			400	1500	SN7441	1100
				1N4007	1000			400	1500	SN7443	1800
				Autodiode	300			400	3000	SN7444	1800
								400	3000	SN7447	1800
										SN7451	700
										SN7473	1100
										SN7475	1100
										SN7476	1000
										SN7490	1000
										SN7492	1200
										SN7493	1300
										SN7494	1300
										SN74121	950
										SN74154	2400
										9020	900
										TAA263	900
										TAA300	1600
										TAA310	2000
										TAA320	1400
										TAA350	1600
										TAA435	1800
										TAA450	2000
										TAA611B	1300
										TAA611C	1600
										TAA700	2000
										TBA800	1800
										TBA810S	2000
										μA702	1400
										μA703	1300
										μA709	800
										μA723	1300
										μA741	850

COSTRUIAMO ALIMENTATORI PROFESSIONALI DA QUINDICI ANNI



Questo è il nostro modello per i radiopamatori

APS 15
4-15Vcc 10A
Protetto contro i cortoc.
ampia scala illuminata
Prezzo L. 89.000 IVA incl.
GARANZIA: TRE ANNI

PER ULTERIORE MATERIALE VI DASI LE PRECEDENTI RIVISTE

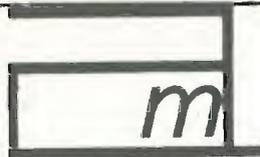
ATTENZIONE: richiedeteci qualsiasi tipo di semiconduttore, manderemo originale o equivalente con dati identici. Rispondiamo di qualsiasi insoddisfazione al riguardo. PER QUANTITATIVI, INTERPELLATECI!

ELETTRO NORD ITALIANA - 20136 MILANO - Via Bocconi, 9 - Telefono 58.99.21



L.E.A. snc - via Staro, 10 - 20134 MILANO - tel. 2157169 - 218636

RICEVITORE PROFESSIONALE
R.392 - FREQ. 0.5-32 Mc. ELEN-
CATO NEL LISTINO



ditta angelo montagnani

import - export - meccanografico - m. 42-0402

materiali e apparecchiature elettriche per la fornitura ai radioamatori

57100 LIVORNO

Negozi di vendita:
Via Mentana, 44
Telefono 0586-27 218

Casella Postale 655 - Livorno
C. C. Postale 22/8238

BC.312 - TIPO FRANCESE
FREQUENZA 1.5-18 Mc. ELEN-
CATO NEL LISTINO.

LISTINO GENERALE 1975

CORREDATO DI TUTTI I MATERIALI CHE DISPONIAMO COMPRESO:

RICEVITORI PROFESSIONALI PER RADIOAMATORI ■ STAZIONI RADIO RICEVENTI E TRASMETTENTI
USO RADIANTISTICO ■ BC.603 ■ BC.683 ■ BC.312 ■ R.392.URR ■ 19.MK.IV ■ WIRELESS.SET
19.MK.II ■ TELESCRIVENTI TG.7 ■ PERFORATORI ■ TRASMETTITORI AUTOMATICI ■ DEMODU-
LATORI ECC. ■ STRUMENTI DI MISURA FREQUENZIMETRI ■ IL LISTINO COSTA LA CIFRA DI LIRE
2.500 COMPRESO LA SPEDIZIONE, LA CIFRA DI LIRE 2.500 PUO' ESSERE INVIATA A MEZZO FRAN-
COBOLLI OPPURE CON VERSAMENTO SUL NS. C.C. POSTALE 22-8238 LIVORNO - O VAGLIA NORMALE

RADIO RICEVENTE E TRASMETTENTE TIPO WIRELESS-SET-62 - 19-MK-II - 35 W fonia 70 W grafia.

Frequenza ricoperta da 1.6 Mc fino a 10 Mc a
sintonia continua variabile suddivisa in 2 scale
commutabili: da 1.6 a 4 Mc e da 4 a 10 Mc.
Corredato di n. 11 valvole termioniche così deno-
minate:

- n. 5 valvole tipo ARP12
- n. 2 valvole tipo CV-65
- n. 1 valvola tipo ARP-35-EF50
- n. 1 valvola tipo ARTH2-ECH35
- n. 1 valvola tipo VT-510
- n. 1 valvola tipo AR8

Corredato del suo alimentatore a 12 V D.C.
incorporato e corredato di connettore spinotto cavo
e morsetti a coccodrillo; Viene fornito dei seguenti
accessori: tasto telegrafico, cordone e spina, cuffia
microfono, cordone e spina; manuale tecnico ed
istruzioni per l'uso e impiego; variometro di antenna
per accordare qualsiasi tipo di antenna verticale,
filari ecc. (compreso la nostra antenna da 6 metri).
Viene venduto: **FUNZIONANTE PROVATO COL-
LAUDATO, AL PREZZO DI L. 70.000** più L. 10.000
per imballo e porto (escluso antenna).

**ATTENZIONE: LA NOSTRA DITTA NON PARTECIPERA' PIU' A NESSUNA MOSTRA
MERCATO NAZIONALE PER IL 1975 E SUCCESSIVI**

Signal di **ANGELO MONTAGNANI**

Aperto al pubblico tutti i giorni sabato compreso
ore 9 - 12,30 15 - 19,30

57100 LIVORNO - Via Mentana, 44 - Tel. 27.218 - Cas. Post. 655 - c/c P.T. 22/8238



**CONTINUA LA VENDITA ANTENNA CB 27
come inserzione n. 10-1974 - Lire 6.500 + 1.500**

RADIO RECEIVER TYPE R.390/A

Super Ricevitore Professionale adatto per radioamatori e telescriventi.
Sintonia continua digitale da 0,5 Mc. fino a 32 Mc. in n. 32 gamme d'onda.
Per la sua selettività impiega originariamente filtri meccanici 4.
Impiega n. 26 valvole elettroniche compreso la sua regolatrice di tensione.
La sua alimentazione è di 115 volt oppure 230 A.C. 48-62 periodi;
VIENE VENDUTO FUNZIONANTE, PROVATO, COLLAUDATO e corredato del materiale:
Altoparlante in cassetta metallica, Cuffia, Manuale tecnico TM.11-856-A.
AL PREZZO DI LIRE **750.000** più LIRE 12.500 Imb. Porto, per spedizione aerea Lire 25.000.-

**DISPONIAMO 100 TELESCRIVENTI
MODELLO TG-7-B ORIGINALI
GARANTIAMO TUTTE LE PARTI DI
RICAMBIO E MANUTENZIONE**



**VENGONO FORNITE CON IL SUO
TECNICAL MANUAL ORIGINALE**

TELESCRIVENTI TIPO TG-7-B

**ORIGINALI - PROVATE - COLLAUDATE A FOGLIO CORREDATE DI ROLOLO DI CARTA
E RACCHIUSE IN ORIGINALE COFANO LEGNO.
PREZZO L. 150.000 più LIRE 12.500 per IMBALLO e PORTO.
SPEDIZIONE VIA AEREA: L. 25.000 TUTTA ITALIA.**



EUGEN QUECK Ing. Büro - Export-Import
D-85 NORIMBERGA - Augustenstr. 6
Rep. Fed. Tedesca

NUOVI E NOTEVOLI RIBASSI concernente la nostra **OFFERTA SPECIALE**

ESTRATTO dalla nostra attuale **OFFERTA SPECIALE** - **Prezzi NETTI LIT.**

Forniamo da ventotto anni le affermate **VALVOLE ELETTRONICHE** di alta qualità a prezzi imbattibili. Imballaggio individuale. Garanzia 6 mesi

D Y86		E F85		P C C 189		8 5 0		P L 8 4		5 6 0	
DY802	570	EF86	530	PCF80	500	PL504	1.060				
EAA91	340	EF89	440	PCF82	500	PL508	1.570				
EABC80	560	EF183	510	PCF86	910	PL509	2.400				
EBF89	480	EF184	510	PCF200	1.280	PL519	3.450				
EC86	940	EL34	1.150	PCF201	1.280	PL802	1.650				
EC88	1120	EL84	420	PCF801	820	PY81	490				
EC92	520	EL95	650	PCF802	630	PY82	400				
ECC81	440	EL504	1.300	PCF200	920	PY83	510				
ECC82	450	EM34	590	PCL81	930	PY88	480				
ECC83	440	EY500	1.380	PCL82	510	PY500	1.300				
ECC85	530	PABC80	590	PCL84	640	UABC80	680				
ECC88	720	PC86	760	PCL85	720	UC181	660				
ECF80	670	PC88	790	PCL86	650	UL84	690				
ECH81	490	PC92	620	PCL200	1.130	UY85	500				
ECL82	530	PC97	930	PCL805	730	0A2	800				
ECL85	780	PC900	610	PFL200	980	6AU6	500				
ECL86	650	PCC85	560	PL36	910	6L6GT	1.200				
EF80	400	PCC88	830	PL83	630	807	1.330				

SCONTO PER QUANTITATIVI: da 50 pezzi anche assortiti 6%

CONDENSATORI ELETTROLITICI BT

esecuzione verticale		1	p.	10	p.	100
1 µF	50 V	30		280		2.500
3,3 µF	50 V	30		280		2.500
4,7 µF	25 V	40		350		3.200
4,7 µF	50 V	45		400		3.700
10 µF	10 V	35		330		2.900
10 µF	16 V	40		350		3.200
10 µF	25 V	45		400		3.700
10 µF	50 V	50		450		4.000
33 µF	6,3 V	30		280		2.500
33 µF	10 V	40		360		3.200

esecuzione assiale		1	p.	10	p.	100
4,7 µF	25 V	45		400		3.500
47 µF	16 V	50		450		4.000
220 µF	10 V	60		560		5.000
220 µF	16 V	65		630		5.600
330 µF	6,3 V	50		450		4.000
470 µF	10 V	60		560		5.000
470 µF	16 V	65		620		5.600
1.000 µF	10 V	100		900		8.000
1.000 µF	16 V	110		1.000		9.300

ASSORTIMENTI DI CONDENSATORI ELETTROLITICI

N. d'ordinazione:		ben'assortiti		1.200
ELKO 1	30 condensatori elettrolitici BT min.	ben'assortiti		1.200
ELKO 2C	10 condensatori elettrolitici BT min.	ben'assortiti		500
ELKO 4	50 condensatori elettrolitici BT min.	ben'assortiti		1.600
ELKO 5	100 condensatori elettrolitici BT min.	ben'assortiti		2.600

THYRISTORS 0,8 A., custodia resina M-367 e TO-92

N. d'ordinazione:		1	p.	10	p.	100
TH 0,8/ 10	10 V	120		1.050		9.300
TH 0,8/ 30	30 V	150		1.350		12.000
TH 0,8/ 50	50 V	190		1.700		16.000
TH 0,8/100	100 V	210		1.900		17.500
TH 0,8/200	200 V	240		2.150		21.000

Pregasi precisare la custodia!

1 A., custodia metallica TO-39

N. d'ordinazione:		250	2.350	21.000
TH 1/200	200 V	250	2.350	21.000
TH 1/400	400 V	370	3.350	30.500

ASSORTIMENTI DI THYRISTORS a scopi sperimentali

N. d'ordinazione:		custodia		1.000
TH-19	10 pezzi 0,8 A 5 V - 200 V	TO-92 & M-367		1.000
TH-20	10 pezzi 1 A 5 V - 600 V	TO-39		1.800
TH-20A	10 pezzi 1 A 200 V - 600 V	TO-39		2.200
TH-21	5 pezzi 3 A 5 V - 500 V	TO-66		1.100
TH-21A	5 pezzi 3 A 5 V - 200 V	TO-66		900
TH-22	5 pezzi 7 A 5 V - 500 V	TO-64		1.750
TH-22A	5 pezzi 7 A 200 V - 500 V	TO-64		2.200
TH-23	5 pezzi 7,5 A 5 V - 500 V	TO-48		2.400
TH-24	5 pezzi 10 A 5 V - 500 V	TO-48		3.400
TH-25	5 pezzi 15 A 5 V - 500 V	TO-48		4.000

UNICAMENTE MERCE NUOVA DI ALTA QUALITA' DISPONIBILITA' LIMITATA
Le ordinazioni vengono eseguite prontamente dalla nostra Sede di Norimberga. Spedizioni in contrassegno ovunque. Spese di imballaggio e di trasporto a carico del cliente. Merce ESENTA da dazio sotto il regime del Mercato Comune Europeo. I.V.A. NON COMPRESA.

TRIACS

N. d'ord.:		A	V	cust.	1	p.	10	p.	100
TRI 1/400	1	400	TO-39	480	4.500		40.000		
TRI 2/400	2	400	TO-39	530	5.000		45.500		
TRI 3/400	3	400	TO-39	590	5.600		50.500		
TRI 4/200	4	200	TO-220	480	4.200		35.000		
TRI 4/400	4	400	TO-220	670	6.000		43.000		
TRI 4/200M	4	200	TO-66	480	4.250		38.000		
TRI 4/400M	4	400	TO-66	670	6.000		55.000		
TRI 6/200	6	200	TO-220	530	4.800		37.500		
TRI 6/400	6	400	TO-220	730	5.900		48.000		
TRI 6/200M	6	200	TO-66	530	4.800		42.500		
TRI 6/400M	6	400	TO-66	800	7.550		66.500		
TRI 10/400	10	400	TO-48	1.260	11.500		99.500		

ASSORTIMENTI DI TRIACS a scopi sperimentali

N. d'ordinazione:		custodia		1.600
TRI-21	5 pezzi 6 A 5 V - 400 V	TO-66		1.600
TRI-21A	5 pezzi 6 A 50 V - 300 V	TO-66		1.300
TRI-22	5 pezzi 6 A 5 V - 500 V	TO-220		1.750
TRI-22A	5 pezzi 6 A 5 V - 200 V	TO-220		1.150

TRANSISTORI

1 p. 10 p. 100		TRANSISTORI DI POTENZA		1 p. 10 p. 100
AC127	120 1.100 9.600	15 A 30 W	TO-41 PNP	320 2.900 24.000
AC128	160 1.450 10.700	AD130		400 3.600 32.000
AC176	120 1.100 9.600	AD149		400 3.600 32.000
AF117	110 960 8.000	AD150		400 3.600 32.000
BC140	260 2.300 20.500	AD161		270 2.400 22.000
BC141	270 2.450 22.000	AD162		270 2.400 22.000
BC158	160 1.450 12.200	COPPIE COMPLEMENT. VAN (AGLISSIMI)		
BC160	260 2.300 20.500	AC128/AC127	400 3.500 25.500	
BC161	270 2.400 21.000	AC153/AC176	450 4.100 34.000	
BF177	160 1.450 12.200	BC140/BC160	530 4.800 42.000	
		BC141/BC161	570 5.200 46.000	

ASSORTIMENTI DI TRANSISTORI a prezzi interessantissimi

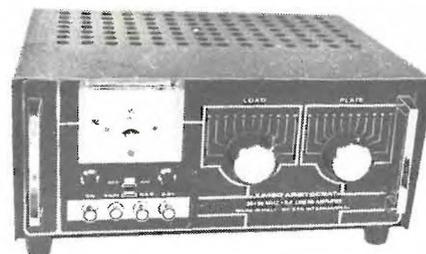
N. d'ordinazione:		850
A	20 transistori differenti al germanio	2.000
B	50 transistori differenti al germanio	1.000
C	20 transistori differenti al silicio	2.250
D	50 transistori differenti al silicio	2.250
E	10 transistori di potenza differenti al silicio ed al germanio	3.400
F	100 transistori differenti AF e BF al silicio ed al germanio	

SCATOLE DI MONTAGGIO - KITS - particolarmente convenienti:
Ad ogni scatola di montaggio - KIT - è allegato lo Schema di Montaggio con la distinta dei componenti elettronici.
La descrizione delle singole scatole di montaggio - KITS - si trova nella nostra attuale OFFERTA SPECIALE COMPLETA.

- KIT N. 2A** - AMPLIFICATORE BF senza trasformatore 1-2 W - 5 semic. completo con circ. stampato, forato: dim. 50 x 100 mm 3.100
- KIT N. 7** - AMPLIFICATORE BF DI POTENZA senza trasfom. 20 W 6 semic. completo con circ. stampato, forato: dim. 115 x 180 mm 7.800
- KIT N. 14** - MIXER con 4 entrate completo con circ. stampato, forato: dim. 50 x 120 mm 4.300
- KIT N. 16** - REGOLATORE DI TENSIONE DELLA RETE completo con circ. stampato, forato: dim. 65 x 115 mm 5.150
- SOPPRESSORE** delle interferenze di tensione per KIT N. 16 1.700
- KIT N. 17** - EGUALIZZATORE - PREAMPLIFICATORE completo con circ. stampato, forato: dim. 50 x 60 mm 2.100
- KIT N. 17A** - MIXER con 4 entrate per KIT N. 18 4.100
- KIT N. 17B** - MIXER per STEREO N. KIT 18A (2 x KITS N. 18) 9.200
- KIT N. 18** - AMPLIFICATORE MONO DI ALTA FEDELTA' a piena carica 55 W completo con circ. stampato, forato: dim. 105 x 220 mm 12.700
- KIT N. 18A** - 2 AMPLIFICATORI DI ALTA FEDELTA' a piena carica 55 W per operazione STEREO completo con circ. stampato, forato: dim. 105 x 220 mm 25.500
- KIT N. 19** - ALIMENTATORE per 1 x KIT N. 18 completo con trasformatore e circ. stampato, forato: dim. 60 x 85 mm 15.200
- KIT N. 20** - ALIMENTATORE per 2 x KIT N. 18 (KIT N. 18A) completo con trasformatore e circ. stampato, forato: dim. 90 x 110 mm 21.000
- KIT N. 21** - CONVERTITORE DI TENSIONE 150 W completo con schema 16.300

RICHIEDETE GRATUITAMENTE LA NOSTRA OFFERTA SPECIALE COMPLETA

... PER LA VOSTRA STAZIONE ...



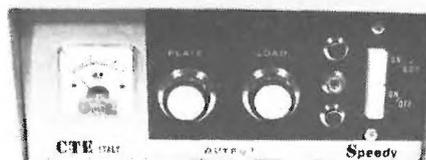
AMPLIFICATORE LINEARE NUOVO «JUMBO ARISTOCRAT» AM 300 W - SSB 600
Preamplificatore d'antenna - Accordatore di ROS



VFO A VERICAP per RT per CB



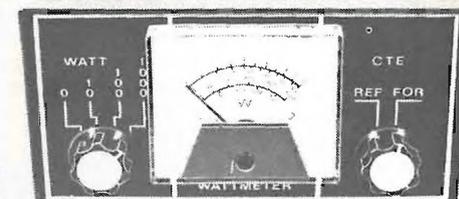
AMPLIFICATORE LINEARE «COLIBRI» DA MOBILE 30 W SSB 60 W



AMPLIFICATORE LINEARE «SPEEDY RF100» AM 70 W
SSB 140 con accordatore di ROS



PREAMPLIFICATORE D'ANTENNA
Guadagno migliore di 25 dB con indicatore di trasmissione



WATTMETRO
Potenza 10-100-100 W
Freq. 8 + 50 MHz
Mod. 27/1000



ROSMETRO IL PRIMO ITALIANO
Mod. 27/7000



SINTETIZZATORE ELETTRONICO DIGITALE
A 100 canali dal - 19 al + 64 per RT per CB



PER TOGLIERE IL R.O.S. ALLE V/S ANTENNE

C. T. E. International s.n.c. via Valli, 16 - 42011 BAGNOLO IN PIANO (RE) - tel. 0522 - 61397

T. DE CAROLIS - via Torre Alessandrina, 1 - 00054 FIUMICINO (Roma)

**TRASFORMATORI DI ALIMENTAZIONE
serie EXPORT**

4 W	220 V	0-6-7.5-9 V	L. 1.400
4 W	220 V	0-6-9-12 V	L. 1.400
7 W	220 V	0-6-7.5-9 V	L. 1.800
7 W	220 V	0-6-9-12 V	L. 1.800
10 W	220 V	0-6-7.5-9 V	L. 2.200
10 W	220 V	0-6-9-12 V	L. 2.200
15 W	220 V	0-6-9-12-24 V	L. 2.500
20 W	220 V	0-6-9-12-24 V	L. 2.700
30 W	220 V	0-6-9-12-24 V	L. 3.300
40 W	220 V	0-6-9-12-24 V	L. 3.900
50 W	220 V	0-6-12-24-36 V	L. 4.400
70 W	220 V	0-6-12-24-36-41 V	L. 4.800
90 W	220 V	0-6-12-24-36-41 V	L. 5.300
110 W	220 V	0-6-12-24-36-41 V	L. 5.700
130 W	220 V	0-6-12-24-36-41-50 V	L. 6.600
160 W	220 V	0-6-12-24-36-41-50 V	L. 7.400
200 W	220 V	0-6-12-24-36-41-50 V	L. 8.100
250 W	220 V	0-6-12-24-36-41-50 V	L. 9.800
300 W	220 V	0-6-12-24-36-41-50-60 V	L. 12.000
400 W	220 V	0-6-12-24-36-41-50-60 V	L. 14.700

serie MEC

50 W	220 V	0-12-15-20-24-30 V	L. 4.400
70 W	220 V	0-12-15-20-24-30 V	L. 4.800
90 W	220 V	0-12-15-20-24-30 V	L. 5.300
110 W	220 V	0-12-15-20-24-30 V	L. 5.700
130 W	220 V	0-12-15-20-24-30 V	L. 6.600
160 W	220 V	0-12-15-20-24-30 V	L. 7.400
200 W	220 V	0-12-15-20-24-30 V	L. 8.100
250 W	220 V	0-12-15-20-24-30 V	L. 9.800
300 W	220 V	0-12-15-20-24-30 V	L. 12.000
400 W	220 V	0-12-15-20-24-30 V	L. 14.700
50 W	220 V	0-19-25-33-40-50 V	L. 4.400
70 W	220 V	0-19-25-33-40-50 V	L. 4.800

90 W	220 V	0-19-25-33-40-50 V	L. 5.300
110 W	220 V	0-19-25-33-40-50 V	L. 5.700
130 W	220 V	0-19-25-33-40-50 V	L. 6.600
160 W	220 V	0-19-25-33-40-50 V	L. 7.400
200 W	220 V	0-19-25-33-40-50 V	L. 8.100
250 W	220 V	0-19-25-33-40-50 V	L. 9.800
300 W	220 V	0-19-25-33-40-50 V	L. 12.000
400 W	220 V	0-19-25-33-40-50 V	L. 14.700
50 W	220 V	0-24-30-40-48-60 V	L. 4.400
70 W	220 V	0-24-30-40-48-60 V	L. 4.800
90 W	220 V	0-24-30-40-48-60 V	L. 5.300
110 W	220 V	0-24-30-40-48-60 V	L. 5.700
130 W	220 V	0-24-30-40-48-60 V	L. 6.600
160 W	220 V	0-24-30-40-48-60 V	L. 7.400
200 W	220 V	0-24-30-40-48-60 V	L. 8.100
250 W	220 V	0-24-30-40-48-60 V	L. 9.800
300 W	220 V	0-24-30-40-48-60 V	L. 12.000
400 W	220 V	0-24-30-40-48-60 V	L. 14.700

AUTOTRASFORMATORI

1000 W	0-110-125-160-220-260-280 V	L. 14.900
800 W	0-110-125-160-220-260-280 V	L. 12.200
550 W	0-110-125-160-220-260-280 V	L. 10.000
400 W	0-110-125-160-220-260-280 V	L. 8.300
300 W	0-110-125-160-220-260-280 V	L. 7.600
200 W	0-110-125-160-220-260-280 V	L. 5.900
150 W	0-125-160-220 V	L. 5.000
100 W	0-125-160-220 V	L. 4.600

TRASFORMATORI SEPARATORI DI RETE

300 W	220 V - 220 V	L. 12.000
400 W	220 V - 220 V	L. 14.700
1000 W	220 V - 220 V	L. 27.000

AUTOTRASFORMATORI

3000 W	0-220-260 V	L. 25.000
3000 W	0-125-220 V	L. 25.000

Serie GOLD

Primario 220 V Secondario con o senza zero centrale

6-0-6 ; 0-6 ; 12-0-12 ; 0-12 ; 15-0-15 ; 0-15 ; 18-0-18 ; 0-18 ; 20-0-20 ; 0-20 ; 24-0-24 ; 0-24 ; 25-0-25
0-25 ; 28-0-28 ; 0-28 ; 30-0-30 ; 0-30 ; 32-0-32 ; 0-32 ; 35-0-35 ; 0-35 ; 38-0-38 ; 0-38 ; 40-0-40 ; 0-40
45-0-45 ; 0-45 ; 50-0-50 ; 0-50 ; 55-0-55 ; 0-55 ; 60-0-60 ; 0-60 ; 70-0-70 ; 0-70 ; 80-0-80 ; 0-80

20W	L. 2.700	90W	L. 5.300	250W	L. 9.800
30W	L. 3.300	110W	L. 5.700	300W	L. 12.000
40W	L. 3.900	130W	L. 6.600	400W	L. 14.700
50W	L. 4.400	160W	L. 7.400		
70W	L. 4.800	200W	L. 8.100		

**A richiesta si esegue qualsiasi tipo di trasformatore di alimentazione (anche un solo modello).
Preventivi allegare L. 100 in francobolli.
Spedizioni ovunque - Pagamento in contrassegno - SPESE POSTALI A CARICO DELL'ACQUIRENTE.**

Tariffe postali in vigore dal 25 MARZO 1975.
Pacchi postali fino a 1 Kg. L. 460 - da 1 a 3 Kg. L. 580 - da 3 a 5 Kg. L. 700 - da 5 a 10 Kg. L. 1.300 - da 10 a 15 Kg. L. 1.600 - da 15 a 20 Kg. L. 2.000 più diritto postale di contrassegno L. 300.

electronic shop center

via Marcona, 49 - CAP 20129 MILANO tel. 73.86.594 - 73.87.292
ufficio vendite - tel. 54.65.00



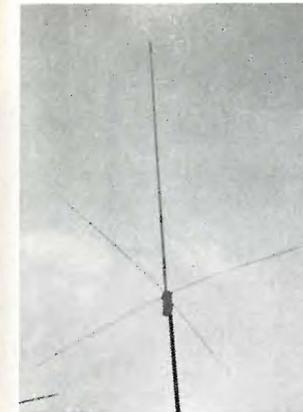
ELETTRONICA

BIANCHI

via G. Mameli, 6 - 03030 Piedimonte S. Germano (FR)
tel. (0776) 40059

Interpellateci - Prezzi di assoluta concorrenza

**APPARECCHIATURE PER
CB - OM - MARINA
COMPLESSI HI-FI**

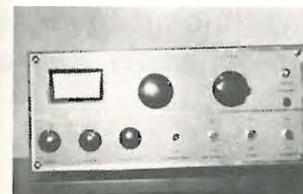


ANTENNE PER
TUTTE LE POTENZE

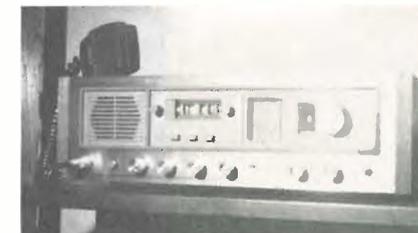
● **QUARZI** Tutte le frequenze, sintetizzazione, conversione quarzi per ponti o a richiesta tagli di quarzi particolari.

● **ACCESSORISTICA COMPLETA**
RG58 - RG8 - Microfoni - Alimentatori - ROSmetri - Bocchettoni - Calcolatori - VFO - Misuratori ecc.

ASSISTENZA TECNICA SU TUTTI GLI APPARATI ENTRO 24 ORE



AMPLIFICATORI R.F.
PER TUTTE LE ESIGENZE



STAZIONE BASE



RICE-TRANS PORTATILI

**SPEDIZIONI IN TUTTA ITALIA
PAGAMENTO ALL'ORDINE O CONTRASSEGNO**

ELETTRONICA

BIANCHI

via G. Mameli, 6 - 03030 Piedimonte S. Germano (FR)
tel. (0776) 40059

COMUNANZA



L'universalità è l'espressione di istruzioni perfette e di realizzazioni superiori. Il proposito è la massima dei costruttori **ICOM** durante lo sviluppo di un pezzo generale. Versatilità ed economicità sono espressioni di un esperto Team di comunicazioni che lascia trasparire caratteristiche geniali: la scrittura del maestro.

La gioia nel possesso



CAMPIONE ELETTRONICA ELCA SAS

Vendita esclusiva
in Europa:

Corso Italia 14
CH 6911 Campione
Tel.: 091 (Lugano) / 68 95 55
Telex: CH 73 639 ELCA

ORION 1001 elegante e moderno amplificatore stereo professionale 30+30 WRMS

Ideale per quegli impianti dai quali si desidera un buon ascolto di vera alta fedeltà sia per la musica moderna che classica. Totalmente realizzato con semiconduttori al silicio nella parte di potenza, protetto contro il sovraccarico e il corto circuito, nella parte preamplificatrice adotta una tecnologia molto avanzata: i circuiti ibridi a film spesso interamente progettati e realizzati nei nostri laboratori. Mobile in legno e metallo, pannello satinato argento, V-U meter per il controllo della potenza di uscita.



Potenza 30+30 W RMS
 Uscita altoparlanti 8 Ω
 Uscita cuffia 8 Ω
 Ingressi phono magn. 3 mV
 Ingressi aux 100 mV
 Ingressi tuner 250 mV
 Tape monitor reg. 150 mV/100K
 Tape monitor ripr. 250 mV/100K
 Controllo T. bassi ± 18 dB a 50 Hz
 Controllo T. alti ± 18 dB a 10 kHz
 Banda passante 20 ÷ 40.000 Hz (-1,5 dB)
 Distorsione armonica < 0,2 %
 Distorsione d'interm. < 0,3 %
 Rapp. segn./distur. > 65 dB
 Ingresso b. livello > 75 dB
 Rapp. segn./disturb. > 75 dB
 ingresso a. livello > 75 dB
 Dimensione 420 x 290 x 120
 Alimentazione 220 V c.a.

Speakers system:
 in posiz. off funziona la cuffia (phones)
 in posiz. A solo 2 box principali
 in posiz. B solo 2 box sussidiari in un'altra stanza

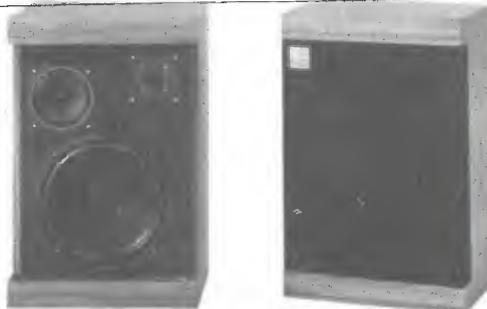
ORION 1001 montato e collaudato L. 106.000
 ORION 1001 KIT di montaggio con unità premontate L. 87.000

Per chi volesse acquistare singolarmente tutti i pezzi che costituiscono il mod. ORION 1001 sono disponibili:

MPS	L. 21.500	Mobile	ORION 1001	L. 7.000
AP30S	L. 28.500	Pannello	ORION 1001	L. 2.500
Telaio ORION 1001	L. 6.500	KIT minuterie	ORION 1001	L. 9.600
TR80 220/36/12+12	L. 6.200	V-U meter		L. 5.200

per un perfetto abbinamento DS33

35 ÷ 40 W sistema tre vie a sospens. pneum. altoparlanti:
 1 Woofer da 26 cm
 1 Midrange da 12 cm
 1 Tweeter a cupola da 2 cm
 risposta in frequenza 30 ÷ 20.000 Hz
 frequenza di crossover 1200 Hz; 6000 Hz
 impedenza 8 Ω (4 Ω a richiesta)
 dimensioni cm 35 x 55 x 30



DS33 montato e collaudato L. 63.000 cad.
 DS33 KIT di montaggio L. 53.500 cad.

Per chi volesse acquistare singolarmente tutti i pezzi che costituiscono il mod. DS33 sono disponibili:

Mobile	L. 17.000	Filtro 3-30/8	L. 10.500	MR127/8	L. 5.500
Tela	L. 2.000	W250/8	L. 12.500	Dom-Tw/8	L. 6.000

PREZZI NETTI imposti compresi di I.V.A. - Garanzia 1 anno su tutti i modelli tranne i kit di montaggio. Spedizione a mezzo pacco postale o corriere a carico del destinatario. Per gli ordini rivolgersi ai concessionari più vicini o direttamente alla sede.

EL.RE ELETTRONICA REGGIANA

VIA S. PELLICO, 2 - TEL. (0522) 82.46.50
 42016 GUASTALLA (R.E.)

PROMOZIONALE RICETRASMETTITORI

SOMMERKAMP TS 624

SOMMERKAMP TS 630

SOMMERKAMP TS 5030 P

SOMMERKAMP TS 1608

SOMMERKAMP FT 277 B

SOMMERKAMP FTDX 505

SOMMERKAMP FT 501

SOMMERKAMP YO 100

SOMMERKAMP YC 355 D

SOMMERKAMP FR 101

SOMMERKAMP FL 101

SOMMERKAMP FL 2277

A RICHIESTA DEPLIANTS E PREZZI

ZETA elettronica
 via L. Lotto, 1 - tel. (035) 222258
 24100 BERGAMO

CONCESSIONARI

TELSTAR	10128 TORINO	via Gioberti, 37/D
L'ELETTRONICA	16121 GENOVA	via Brig. Liguria, 78-80/r
ELMI	20128 MILANO	via H. Balzac, 19
A.C.M.	34138 TRIESTE	via Settefontane, 52
AGLIETTI & SIENI	50129 FIRENZE	via S. Lavagnini, 54
DEL GATTO	00177 ROMA	via Casilina, 514-516
Elett. BENSO	12100 CUNEO	via Negrelli, 30
ADES	36100 VICENZA	v.le Margherita, 21
Elett. ARTIG.	60100 ANCONA	via XXIX Settembre 8/b-c
Bottega della Musica	29100 PIACENZA	via Farnesiana 10/b



Cassette per esperimenti e montaggi elettronici:

- 1 - 17 x 8 x 14 L. 5.000
- 2 - 20 x 10 x 20 L. 6.500
- 3 - 25 x 11 x 20 L. 7.500

TIPO	SCR	LIRE
1 A 100 V		500
1,5 A 100 V		600
1,5 A 200 V		700
2,2 A 200 V		850
3,3 A 400 V		950
8 A 100 V		950
8 A 200 V		1.050
8 A 300 V		1.200
6,5 A 400 V		1.400
8 A 400 V		1.500
6,5 A 600 V		1.600
8 A 600 V		1.800
10 A 400 V		1.700
10 A 600 V		1.900
10 A 800 V		2.500
25 A 400 V		4.800
25 A 600 V		6.300
35 A 600 V		7.000
50 A 500 V		9.000
90 A 600 V		29.000
120 A 600 V		46.000
240 A 1000 V		64.000
340 A 400 V		54.000
340 A 600 V		65.000

TIPO	DIAC	LIRE
da 400 V		400

TIPO	ZENER	LIRE
da 400 mW		220
da 1 W		300
da 4 W		600
da 10 W		1.100

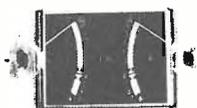
TIPO	TRIAC	LIRE
1 A 400 V		800
4,5 A 400 V		1.500
6,5 A 400 V		1.500
6 A 600 V		1.800
10 A 400 V		1.600
10 A 500 V		1.800
10 A 600 V		2.200
15 A 400 V		3.100
15 A 600 V		3.600
25 A 400 V		14.000
25 A 600 V		15.500
40 A 400 V		34.000
40 A 600 V		39.000
100 A 600 V		55.000
100 A 800 V		60.000
100 A 1000 V		68.000

Penne per la preparazione dei circuiti stampati
L. 3.300

KIT per la preparazione di circuiti stampati col metodo della fotoincisione
(1 flacone fotoresit)
(1 flacone di developer + istruzioni per l'uso)
L. 9.000

KIT per la preparazione dei circuiti stampati comprensivo di:

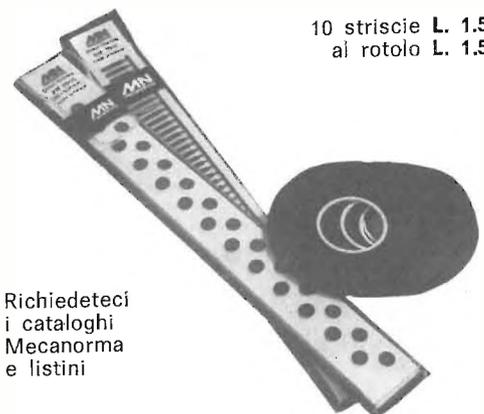
- 4 piastre laminato fenolico
- 1 inchiostro protettivo autosaldante con contagocce
- 500 cc acido concentrato
- 1 pennino da normografo
- 1 portapenne in plastica per detto istruzioni allegate per l'uso L. 3.000



Indicatore di livello per apparecchi stereofonici
L. 3.500



Volmetri, Amperometri, Microamperometri, Milliampometri della ditta MEGA
L. 6.500



10 striscie L. 1.500
al rotolo L. 1.500

Richiedeteci i cataloghi Mecanorma e listini

Temporizzazione da pochi μ secondi ad ore - Funziona da monostabile e da astabile
Duty cycle regolabile
Corrente di uscita 200 mA (fornita o assorbita)
Stabilità 0,005% x °C
Uscita normalmente alta o normalmente bassa
Alimentazione + 4,5 V ÷ + 18 V
I = 6 mA max (esclusa l'uscita) L. 1.200

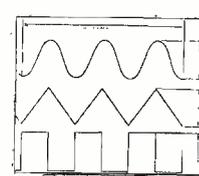
CIRCUITI INTEGRATI

SN7400	320	SN74H30	600
SN7401	500	SN74H40	600
SN7402	320	SN74H50	600
SN7403	500	SN74H51	600
SN7404	500	SN74H106	600
SN7405	500	SN75108	1.200
SN7406	800	SN75451	1.200
SN7409	500	SN75154	1.200
SN7410	320	SN75453	1.200
SN7413	800	SN75110	1.200
SN7420	320	SN75361	1.200
SN7430	320	T101	600
SN7440	500	T102	500
SN7441	1.100	T112	400
SN7442	1.450	T115	300
SN7447	1.700	T118	500
SN7448	1.700	T150	1.200
SN7450	500	T163	2.500
SN7451	450	920	450
SN7470	1.000	945	450
SN7472	900	948	450
SN7473	1.100	9099 o 15809	450
SN7474	1.000	931	450
SN7475	1.100	942	450
SN7476	1.000	944	450
SN7486	1.800	945	450
SN7490	1.000	9001	1.000
SN7492	1.100	9002	530
SN7493	1.200	9005	530
SN7494	1.200	9004	530
SN7496	2.000	9007	530
SN74103	800	9014	810
SN74105	900	4102	3.000
SN74121	800	9300	2.350
SN74123	1.350	9306	3.000
SN74154	4.000	9308	3.500
SN74166	2.300	9309	1.800
SN74167	2.300	9311	3.650
SN74174	4.000	9312	1.780
SN74191	2.500	9368	3.000
SN74192	2.200	9601	1.600
SN74193	2.500	9602	2.200
SN74194	3.200	L115	1.200
SN74198	3.200	L709	700
SN74H00	600	L710	1.000
SN74H01	600	L711	1.200
SN74H04	600	L723	1.000
SN74H05	600	L747	2.000
SN74H06	600	L748	800
SN74H10	600	LM311	2.000
SN74H20	600	Dopp. 741	1.000

FLY110 rosso	L. 400
FLY310 verde	L. 700
FLY450 giallo	L. 700

NE555	L. 1.300
LM3900	L. 1.400
Zn414	L. 2.800

VASTO ASSORTIMENTO di: transistor, circuiti MOS, condensatori, resistenze, valvole, manopole, potenziometri, trimmer, potenziometri multigiri, trimmer potenziometrici, trasformatori.
Richiedeteci preventivi.



Generatore di Funzioni 8038

da 0,001 Hz ad oltre 1 MHz triangolare,
(sul piedino 3)
dist. C.O 1 %
quadra (sul piedino 9)
Duty cycle 2 % ÷ 98 %
sinusoidale
(sul piedino 2)
dist. 1 %
Freq. sweep, controllato in tensione
(sul piedino 9) 1 : 1000
Componenti esterni necessari:
Vmin. 10 V ÷ Vmax. 30 V.
4 resistenze ed un condensatore
L. 4.500

OFFERTA SPECIALE VALVOLE A L. 500 cad.

6 TD. 31	9 T.20
6 TD. 32	6 TP.13/ECC.85
6 TD. 34	6 TP.17/ECF.805
6 TP.1/ECF.82	6 P.9/EF.184
6 TP.6/ECL.82	6 P8/EF.183
6 TP.5	6 P.6/EF.80
6 TP.4	6 ET.1
6 TP.16/ECF.802	6 AV.6/6P2
4 T2/PC.86	12 AV.6/12 P2
9 TP.1/PCF.82	6 F. 60
9 TD.35/PABC.80	ECL. 84
6 T.24	6 CB6/6P4
6 T.27/6 B 27	50 R.4
6 T.28/ECC.85	HCH.81/12EA
6 E 4/6AJ8/ECH.81	25 E2
6 P 10/EL.95	17 F 6
6 TP.15/ECF.80	35 B5/35F4
6 F.40	15/P7/PCL.84
6 TD.35/EABC.80	

ATTENZIONE !

1 pacco GIGANTE materiale Surplus Kg. 1 a sole
L. 2.000 (duemila)



Dissipatori Termalloy Inc.

Vasto assortimento dissipatori, zoccoli per circuiti integrati, transistori.

Chiedeteci cataloghi.

Cavo RG8	L. 150
Cavo RG58	L. 450
Ampolle reed	L. 300

OCCASIONISSIMA!!

Busta contenente 25 resistenze ad alto wattaggio da 2 - 20 W L. 3.000
Transistor recuperati buoni, controllati
Confezione da 100 (cento) transistor L. 1.000
Ventilatori centrifughi con diametro mm 55 utilissimi per raffreddare apparecchiature elettroniche L. 6.000
Cloruro ferrico dose da un litro L. 250
Confezione manopole grandi 10 pz. L. 1.000
Confezione manopole piccole 10 pz. L. 400

OFFERTE RESISTENZE - TRIMMER - CONDENSATORI

Busta 100 resistenze miste	L. 500
Busta 10 trimmer misti	L. 600
Busta 100 condensatori pF	L. 1.500
Busta 30 potenziometri doppi e semplici e con interruttore	L. 2.200



Orologio digitale in kit

completo di scatola, trasformatore circuito stampato e tutto l'occorrente al prezzo di L. 40.000

VASTO ASSORTIMENTO DI MOS PER STRUMENTI DIGITALI

MK 5002 contatore a quattro cifre	L. 19.300
MK 5017 orologio con calendario	L. 22.500
ML 50250 orologio a 4 o 6 cifre con allarme	L. 12.900

MK5009 divisore di frequenze digitale	L. 11.000
Serie 7800 regolatori stabilizzati a tensione fissa con portata massima assicurata 1 A disponibili a 5 - 6 - 8 - 12 - 15 - 18 - 24 V	L. 2.500

Serie 78 M 00 idem come sopra ma a tensione 0,5 A L. 2.000

Forniamo schemi di applicazione dei MOS più complessi a richiesta a L. 100 il foglio.

Zoccoli FND 70	L. 600
Zoccoli FND 500	L. 1.500
Zoccoli 14 piedini L. 250 con piedini sfalsati	L. 280
Zoccoli 16 piedini L. 250 con piedini sfalsati	L. 280

NIXIE 2M1183 completo di zoccolo	L. 2.500
NIXIE 2M1020	L. 2.500
VETRONITE (doppia faccia ramata) al kg	L. 2.500

Grande assortimento valvole, transistor, potenziometri (prezzi su precedenti riviste).

AMPLIFICATORE LINEARE DI POTENZA M.E. 1000



Caratteristiche

- * da 25 a 32 MHz
 - * AM - SSB - CW - FM
 - * Amplificatore con griglia a massa
 - * Amplificatore con catodo a massa
 - * Classe AB₁ driver - AB₂ finale
 - * + 1200 V (in assenza di segnale)
 - * + 50 V stabilizzati
 - * - 24 V stabilizzati
 - * 52 Ohm (su carico resistivo)
 - * minore di 1,2
 - * da 40 a 80 Ohm
 - * 3 watts (per 200 watts ϕ ut)
 - * scatta in un secondo per una corrente anodica di 0,7 A in Am e di 1 A in SSB
 - * n° 6 valvole
 - * 3 transistor al silicio
 - * 19 diodi al silicio
 - * 3 diodi zener
 - * elettronica con valvola 12AT7
 - * + 12 db
 - * linearmente da zero al valore massimo
 - * 600 W input (AM) 200 W ϕ ut
 - * 1000 W input (SSB) 500 W ϕ ut
 - * 160 x 400 x 320 mm.
 - * Kg. 20,500
 - * 220 V c.a. - 50 Hz
- Caratteristiche**
- Frequenza
 - Modo di funzionamento
 - Circuito finale
 - Circuito pilota
 - Classe di funzionamento
 - Tensione anodica
 - Tensione di griglia schermo
 - Tensione di griglia controllo
 - Impedenza ingresso
 - VSWR in ingresso
 - Impedenza di uscita
 - Potenza d'eccitazione
 - Circuito di protezione
 - Valvole e semiconduttori
 - Commutazione d'antenna
 - Guadagno in ricezione
 - Controllo di potenza
 - Potenza d'uscita
 - Dimensioni
 - Peso
 - Alimentazione

Caratteristiche particolari

- REGOLAZIONE CONTINUA DELLA POTENZA
- CIRCUITO DI PROTEZIONE CONTRO I SOVRACCARICHI
- COMMUTAZIONE RX/TX ELETTRONICA SILENZIOSA
- CIRCUITO D'INGRESSO RESISTIVO CON ASSENZA DI ONDE STAZIONARIE
- REGOLAZIONE DEL GUADAGNO IN RX CON OLTRE + 12 db
- GRANDE GUADAGNO IN POTENZA PILOTABILE CON SOLO 3 W PER LA MASSIMA USCITA
- FUNZIONAMENTO VERAMENTE SILENZIOSO

M MAGNUM ELECTRONIC - 47100 FORLÌ (Italia) Via Ravegnana, 33 - Tel. (0543) 32364 -

PROGETTAZIONI
 COSTRUZIONI
 ELETTRONICHE

MN ELECTRAONIC

mecanorma

NOVITA'



Mecanorma vi offre un mezzo semplice per realizzare voi stessi circuiti stampati con il procedimento a impressione diretta. Utilissimo per la preparazione di prototipi o di piccole serie.

A IMPRESSIONE DIRETTA SU RAME

Richiedeteci subito il dépliant illustrativo gratis

Nome _____

Cognome _____

Via _____

Città _____

C.p. _____

Caratteristiche

Trasferimento mediante strofinamento
 Rigorosa stabilità dimensionale
 Assenza di sbordature dell'adesivo
 Nettezza dei contorni
 Sicurezza di resistenza all'abrasione
 Facilità e precisione di posizionamento
 Elevata resistenza alle soluzioni chimiche
 Rapidità di asportazione ad incisione avvenuta.

MN
mecanorma

MECANORMA div. dell'Artecina s.p.a. - via Pessano, 11 - 20151 MILANO

INDUSTRIA **wilbikit** ELETTRONICA

salita F.lli Maruca - 88046 LAMEZIA TERME - tel. (0968) 23580

SCATOLE DI MONTAGGIO ELETTRONICHE

**NUOVA PRODUZIONE
DI KIT
DIGITALI LOGICI**



- | | | | |
|--|-----------|--|-----------|
| Kit N. 52 - Carica batteria al nichel codmio | L. 15.500 | Kit N. 63 - Contatore digitale per 10 con memoria programmabile | L. 18.500 |
| Kit N. 53 - Aliment. stab. per circ. digitali con generatore a livello logico di impulsi a 10 Hz - 1 Hz | L. 14.500 | Kit N. 64 - Contatore digitale per 6 con memoria programmabile | L. 18.500 |
| Kit N. 54 - Contatore digitale per 10 | L. 9.750 | Kit N. 65 - Contatore digitale per 2 con memoria programmabile | L. 18.500 |
| Kit N. 55 - Contatore digitale per 6 | L. 9.750 | Kit N. 66 - Logica conta pezzi digitale con pulsante | L. 7.500 |
| Kit N. 56 - Contatore digitale per 2 | L. 2.750 | Kit N. 67 - Logica conta pezzi digitale con fotocellula | L. 7.500 |
| Kit N. 57 - Contatore digitale per 10 programmabile | L. 14.500 | Kit N. 68 - Logica timer digitale con relè 10 A | L. 18.500 |
| Kit N. 58 - Contatore digitale per 6 programmabile | L. 14.500 | Kit N. 69 - Logica cronometro digitale | L. 16.500 |
| Kit N. 59 - Contatore digitale per 2 programmabile | L. 14.500 | Kit N. 70 - Logica di programmazione per conta pezzi digitale a pulsante | L. 26.000 |
| Kit N. 60 - Contatore digitale per 10 con memoria | L. 13.500 | Kit N. 71 - Logica di programmazione per conta pezzi digitale con fotocellula | L. 26.000 |
| Kit N. 61 - Contatore digitale per 6 con memoria | L. 13.500 | | |
| Kit N. 62 - Contatore digitale per 2 con memoria | L. 13.500 | | |

- | | | | |
|--|-----------|---|-----------|
| Kit N. 1 - Amplificatore 1,5 W | L. 3.500 | Kit N. 27 - Antifurto superautomatico professionale per casa | L. 28.000 |
| Kit N. 2 - Amplificatore 6 W R.M.S. | L. 6.500 | Kit N. 28 - Antifurto automatico per automobile | L. 19.500 |
| Kit N. 3 - Amplificatore 10 W R.M.S. | L. 8.500 | Kit N. 29 - Variatore di tensione alternata 8000 W | L. 9.600 |
| Kit N. 4 - Amplificatore 15 W R.M.S. | L. 14.500 | Kit N. 30 - Variatore di tensione alternata 20.000 W | L. 18.500 |
| Kit N. 5 - Amplificatore 30 W R.M.S. | L. 16.500 | Kit N. 31 - Luci psichedeliche canale medi 8000 W | L. 12.500 |
| Kit N. 6 - Amplificatore 50 W R.M.S. | L. 18.500 | Kit N. 32 - Luci psichedeliche canale alti 8000 W | L. 12.500 |
| Kit N. 7 - Preamplificatore Hi-Fi alta impedenza | L. 7.500 | Kit N. 33 - Luci psichedeliche canale bassi 8000 W | L. 12.900 |
| Kit N. 8 - Alimentatore stabilizzato 800 mA 6 Vcc | L. 3.850 | Kit N. 34 - Alimentatore stabilizzato 22 V 1,5 A per Kit N. 4 | L. 5.500 |
| Kit N. 9 - Alimentatore stabilizzato 800 mA 7,5 Vcc | L. 3.850 | Kit N. 35 - Alimentatore stabilizzato 33 V 1,5 A per Kit N. 5 | L. 5.500 |
| Kit N. 10 - Alimentatore stabilizzato 800 mA 9 Vcc | L. 3.850 | Kit N. 36 - Alimentatore stabilizzato 55 V 1,5 A per Kit N. 6 | L. 5.500 |
| Kit N. 11 - Alimentatore stabilizzato 800 mA 12 Vcc | L. 3.850 | Kit N. 37 - Preamplificatore Hi-Fi bassa impedenza | L. 7.500 |
| Kit N. 12 - Alimentatore stabilizzato 800 mA 15 Vcc | L. 3.850 | Kit N. 38 - Alim. stab. variabile 4-18 Vcc con protezione S.C.R. 3A | L. 12.500 |
| Kit N. 13 - Alimentatore stabilizzato 2A 6 Vcc | L. 7.800 | Kit N. 39 - Alim. stab. variabile 4-18 Vcc con protezione S.C.R. 5A | L. 15.500 |
| Kit N. 14 - Alimentatore stabilizzato 2A 7,5 Vcc | L. 7.800 | Kit N. 40 - Alim. stab. variabile 4-18 Vcc con protezione S.C.R. 8A | L. 18.500 |
| Kit N. 15 - Alimentatore stabilizzato 2A 9 Vcc | L. 7.800 | Kit N. 41 - Temporizzatore da 0 a 60 secondi | L. 7.500 |
| Kit N. 16 - Alimentatore stabilizzato 2A 12 Vcc | L. 7.800 | Kit N. 42 - Termostato di precisione al 1/10 di grado | L. 9.500 |
| Kit N. 17 - Alimentatore stabilizzato 2A 15 Vcc | L. 7.800 | Kit N. 43 - Variatore crepuscolare in alternata con fotocellula | L. 5.500 |
| Kit N. 18 - Riduttore di tensione per auto 800 mA 6 Vcc | L. 2.500 | Kit N. 44 - Variatore crepuscolare in alternata con fotocellula | L. 12.500 |
| Kit N. 19 - Riduttore di tensione per auto 800 mA 7,5 Vcc | L. 2.500 | Kit N. 45 - Luci a frequenza variabile 8.000 W | L. 17.500 |
| Kit N. 20 - Riduttore di tensione per auto 800 mA 9 Vcc | L. 2.500 | Kit N. 46 - Temporizzatore profess. da 0-45 secondi, 0-3 minuti, 0-30 minuti | L. 18.500 |
| Kit N. 21 - Luci a frequenza variabile 2.000 W | L. 12.000 | Kit N. 47 - Micro trasmettitore FM 1 W | L. 6.500 |
| Kit N. 22 - Luci psichedeliche 2000 W canali medi | L. 6.500 | Kit N. 48 - Preamplificatore stereo per bassa o alta impedenza | L. 19.500 |
| Kit N. 23 - Luci psichedeliche 2.000 W canali bassi | L. 6.900 | Kit N. 49 - Amplificatore 5 transistor 4 W | L. 5.500 |
| Kit N. 24 - Luci psichedeliche 2.000 W canali alti | L. 6.500 | Kit N. 50 - Amplificatore stereo 4+4 W | L. 9.800 |
| Kit N. 25 - Variatore di tensione alternata 2.000 W | L. 4.300 | | |

NUOVI KIT

- Kit N. 26** - Carica batteria automatico regolabile da 0,5A a 5A L. 16.500

Per le caratteristiche più dettagliate dei Kits vedere i numeri precedenti di questa Rivista.

I PREZZI SONO COMPRESIVI DI I.V.A.

Assistenza tecnica per tutte le nostre scatole di montaggio. Già premontate 10% in più. Le ordinazioni possono essere fatte direttamente presso la nostra casa. Spedizioni contrassegno o per pagamento anticipato oppure sono reperibili nei migliori negozi di componenti elettronici. Cataloghi e informazioni a richiesta inviando 250 lire in francobolli.



RIVENDITORI

- | | | | |
|--------------------|--|-------------------|---|
| ALBA : | SANTUCCI - via V. Emanuele, 30
DISCOLANDIA - Corso Italia, 18 | PINEROLO : | DBERTO - Stradale Saluzzo, 11 |
| CAGLIARI : | E.S.A.R. - via Umberto 1°, 8 - QUARTU S. Elena | ROMA : | G.E.D. - via A. Del Bono, 68 ROMA LIDD |
| CANICATTI : | E.R.P.D. di VANFIDORI - via Milano, 286 | SAVONA : | D.S.C. - via Ugo Foscolo, 18 |
| GENOVA : | ELCO - piazza Remondini, 5a
VIDEDN - via Armenia, 15
E.L.I. - via Cecchi, 105 r. | TARANTO : | PIERRO - via P. Amedeo, 376 |
| PALERMO : | TELEAUDIO di FAUSILLI - via N. Garzilli, 19
via Galilei, 34 | TORINO : | ALLEGRO - Corso Re Umberto, 31
GUZZONI - Corso Francia, 91
TELSTAR - via Gioberti, 18
V.A.L.L.E. - via Carena, 2 |

CERCASI CONCESSIONARI PER ZONE LIBERE



COSTRUZIONI
APPARECCHIATURE
ELETTRONICHE

via Francesco Costa 1-3
☎ (0175) 42797 - 12037 SALUZZO (CN)



NUOVO RICEVITORE



SSR 1

Il nuovo Drake **SSR-1** è un ricevitore copertura continua sintetizzato tutto allo stato solido.

Copre la gamma fra 500 KHz e 31 MHz in 30 bande sintetizzate. La frequenza può essere letta facilmente con una precisione superiore ai 5 KHz. Il ricevitore è provvisto di selettore di bande ed ha entro-contenute le alimentazioni sia in corrente alternata che continua oltre a un porta batterie per 8 elementi. Ideale per usi amatoriali, CB, marina, radio teletype.

Descrizioni tecniche

Frequenza coperta :	0,5 a 31 MHz continui, divisi in 30 bande da 1 MHz	Antenna :	incorporato uno stilo sfilabile da 91 cm, inoltre è provvisto di un uscita per antenna esterna 75 Ω
Letture frequenza :	migliore di 5 KHz, con divisioni da 10 KHz.	Potenza audio :	1W con altoparlante interno. 600 Ω per RTTY e auricolare
Clarifier :	± 2 KHz	Alimentazione :	117/234 Vac ± 20% incorporata, esterna 12-14 Vdc o batterie interne 8 elementi
Modi :	AM, USB, LSB, CW, RTTY	Dimensioni e peso :	333 x 145 x 255 mm, 6,3 Kg. incluse batterie interne
Sensibilità :	0,5 µV per 10 dB SN/N in SSB, CW, RTTY 2,0 µV per 10 dB SN/N in AM (a - 6dB) in SSB, CW, RTTY	Prezzo informativo :	Lire 245.000 (iva 12% inclusa)
Selettività :	4,0 KHz (a - 6dB) in SSB, CW, RTTY		
Conversioni :	1° 44,5 - 45,5 MHz, 2° 2 - 3 MHz, 3° 455 KHz		

**ATLAS
ASAHI
HY GAIN
KENWOOD
STANDARD
DRAKE
FISHER**

**HALL
NOVA
SOMMERKAMP
YAESU MUSEN
FDK
ERE
LEIBFRIED**

**TURNER
CDE
MOSLEY
SWAN
FRITZEL
BARLOW
QUARZI**

Siamo presenti a Roma alla Mostra del Tempo Libero dal 4 al 12/10/75.



NOVA

20071 CASALPUSTERLENGO (MI)
via Marsala, 7 - Tel. (0377) 84520
Casella Postale 040

Orario negozio:
9-12,30 - 15-19,30
lunedì pomeriggio
e festivi: chiuso

CONNETTORI COASSIALI

PL259 TEFLON	L. 600
SO239 TEFLON	L. 600
PL T Adapter UG298/U	L. 2000
PL Curva	L. 2000
Riduzione per PL259	L. 150
PL Doppio maschio	L. 1500
PL258 Doppia femmina	L. 1000
UG10/94/U BNC fem da pan	L. 600
UG88/U BNC maschio vol	L. 700
BNC fem da pan con flangia	L. 900
BNC maschio ad angolo	L. 3000
UG218/U maschio N	L. 1200
SERIE N recup. nuovi:	
maschio volante o angolo	L. 700
Fem pan con dado e flangia	L. 700
SERIE C recup. nuovi:	
maschio volante	L. 700
fem pannello	L. 700
CAVO R68/U USA	L. 500

COMPENSATORI CERAMICI

TIPO a botticella: 4/20pF - 10/40 - 10/60pF	
- 18pF ad aria	L. 200
- 150pF ad aria	L. 350
- 150pF ad aria	L. 700

COMMUTATORI ROT. BACHELITE

- 2 VIE 15 POS	L. 2000
- 5 VIE 8 POS	L. 800
- 2 VIE 6 POS	L. 400
- 2 VIE 7 POS	L. 400
- 3 VIE 4 POS	L. 400

POTENZIOMETRI

- 30 ohm lin a filo 2W	L. 500
- 50 ohm min lin a filo 1,5W	L. 800
- 200 ohm lin a filo 2W	L. 600
- 470 ohm lin a strato 2W	L. 800
- 2500 ohm lin a strato 2W	L. 500
- 3000 ohm lin a filo 2W	L. 500
- 5000 ohm lin a strato 2W	L. 800

POTENZIOMETRI DI PRECISIONE 10 GIRI 2 WATTS MINIATURA:

1K-2K-20K-5K-10K-50K-83K ohm	L. 3000
POT. 10 GIRI MIN 2 WATTS DOPPI:	
600+600-1K+1K-4K+4K-10K+10K	L. 3.800
POT DI PREC 10 GIRI 5 WATTS:	
2K-5K-20K-30K-50K ohm	L. 3000
50K+77K ohm	L. 3800
POTENZIOMETRI DI PREC. 3 GIRI 5W:	
1K-3K-10K ohm	L. 2250

COMMUTATORI ROT. CERAMICA

- 1 VIA 5 POS 10A Antiarco	L. 1200
- 5 VIE 3 POS	L. 1500
- 2 VIE 4 POS min	L. 800
- 2 VIE 4 POS 8000 Visol GE	L. 2000

DIODI RADDRIZZATORI

- 1N4002	L. 60
- 1N4003	L. 70
- 1N4004	L. 80
- 1N4005	L. 90
- 1N4006	L. 100
- 1N4007	L. 120
- 30S1 (250V 3A)	L. 250
- 30S10 (1200V 3A)	L. 570
- 70HFS (50V 70A)	L. 1800
- 70HFSR (pol. invert.)	L. 1800

CONDIZIONI DI VENDITA - La merce è garantita come descritta. Le spedizioni sono a 1/2 PT o FFSS. Il pagamento contrassegno salvo diversi accordi con il cliente. L'imballo sempre ben curato è gratis. Preghiamo non inviare ordini anticipati. Non si accettano ordini di materiale inferiori a L. 4000 escluse le spese di porto.

OFFERTA MATERIALE VALEVOLE FINO AL 31-12-75

DIODI ZENER

- 600mW: 5,6V - 6,2V - 12V	L. 200
- 1W 24V	L. 250
- SCR 1R122F (50V 8A) T0220	L. 600
- TRIAC 400V 25A completi Kit isolam. e montaggio	L. 4500

FILO ARGENTATO

- 0,7mm ø 15 mt	L. 1000
- 1mm ø 10 mt	L. 1000
- 1,5mm ø 6 mt	L. 1200
- 2mm ø 6 mt	L. 2000
- 3mm ø 6 mt	L. 3500

PONTI RADDRIZZATORI AL SILICIO

- 400V 1,2A	L. 450
- 50V 2,5A	L. 550
- 100V 2,5A	L. 700
- 400V 2,5A	L. 950
- 30V 20A	L. 1200
- 100V 20A	L. 2300

CONDENSATORI VARIABILI CERAMICI

- 3x150pF 3500V argentato	L. 5000
- 3x90pF 3500V	L. 2500
- 300pF 3500V Hammarlund	L. 4000
- 200pF 4000V	L. 5000
- 150pF 3500V Hammarlund	L. 3500
- 100pF 3500V Hammarlund	L. 3000
- 50pF 3500V Hammarlund	L. 2000
- 500+200pF demoltiplicato 800 V	L. 2000
- 500+500pF Geloso	L. 1200
- 350+350pF Geloso	L. 1000
- 150pF 1000V	L. 1000
- 5x350pF demoltip. 1000V	L. 6000
- 3x30pF demoltiplicato	L. 1200
- 4x20pF	L. 1200
- 30pF 1500V Johnson	L. 1200
- 30+30pF differenz. Geloso	L. 1000
- 150pF 600V	L. 700
- 10pF Hammarlund	L. 900
- 70pF Geloso 3500V	L. 700

REGOLATORI DI TENSIONE

- LA723 - L123 DIL	L. 800
- RCA CA3085A T05 MIL	L. 2600
- 340T Reg. tensione fissa 5012V 1A	L. 2000

TRANSISTORI

- 2N3055 FAIRCHILD	L. 700
- 2N5655 250V 1A 20W Contenitore plastico T0220 NPN Si	L. 800
- TIP33A NPN Si 60V 15A 90W Contenitore plastico	L. 800
- TIP35B NPN Si 80V 25A 125W Contenitore plastico	L. 1500
- TIP 120A Darlington NPN Si Hfe=1000 5A 65W plastico T0220	L. 1000
- MPSA13 Darlington NPN Si MOTOROLA 0,3A 30V 0,5W Hfe=5000	L. 800
- 2N5777 PHOTODARLINGTON NPN Si 25V 250mA 0,2W Hfe=2500	L. 800
- Rivelatore Infrarosso e visivo	L. 100

TUBI ELETTRONICI PER TRASMISSIONE

QQE03/12 - 832	L. 8000
QQE04/20 - 832A Philips	L. 8000
813 GEB	L. 12500

MATERIALE VARIO

- LAMPADINE PROIEZIONE 750W 115/120VAC	L. 4000
- MICROFONI PIEZOELETTRICI SHURE da tavolo	L. 5000
- MOTORINI 12/24VDC Professionali min	L. 2300
- MOTORINI 27VDC 7000Rpm 10W	L. 3500
- VENTOLE BOXER 220VAC (120x120mm) silenziosissime	L. 8000
- TEMPORIZZATORI HAYDON D-30sec 24/28VDC	L. 3000
- ANTENNA DIPLO TIPO AT 413/TRC accordabile 420-450 MHz. Robusta costruzione in ottone protetto elettroliticamente. Completa di conn. C maschio per RG8	L. 9000
- RESISTENZE PER SCALDABAGNO 800W 260VAC	L. 1000
- TERMOSTATI PER SCALDABAGNO 30-95 GRADI C.	L. 1000
- PRESSOSTATI tipo per lavatrice 2 scambi 10A 250VAC Livello e differenziale regolabili - ottimi per 100 usi Nuovi	L. 600
- CONTAIMPULSI ELETTROMECCANICI 4 cifre 6/12VDC	L. 300
- TASTI TELEGRAFICI PER CW USA nuovi imbaltati regolabili	L. 3000
- DINAMO d'Aereo 28VDC 400A nuovi revisionati. Ottimi per fare saldatrici ad arco portatili di grande potenza	L. 50000
- STRUMENTI INDICATORI DA PANNELLO CHINAGLIA tipo MC70 (60x70mm) Classe 1,5 - 100µA F.S.	L. 5500
- AMPEROMETRI completi di shunt interno: 5A F.S. e 10A F.S.	L. 8500
- VOLTmetri 15V F.S. - 30V F.S. - 50V F.S.	L. 3500
- CONDENSATORI MICA ARGENTATA: disponiamo dei seguenti valori: 5pF - 12pF - 15pF - 22pF - 27pF - 30pF - 33pF - 47pF - 82pF - 130pF - 270pF - 275pF - 330pF - 390pF - 430pF - 453pF - 470pF - 510pF - 680pF - 730pF - 1000pF - 1200pF - 1600pF - 1800pF - 3300pF - 4700pF - 6200pF - 10000pF	
Ordine minimo 5 pezzi per tipo	cad. L. 60
- MANDPOLE ELMA tipo componibile: è possibile sovrapporre per attuare comandi coassiali (vedi TETRONICK)	
- CORPO NERO bottone front. rosso Ø ext 21mm Ø foro: 4 od 11/4"	L. 450
- CORPO NERO con copridado ed indice, front. rosso Ø ext. 14,5mm Ø foro: 1/8" o 4	L. 450

INTEGRATI

- SN7447 Decoder/Driver BCD/7seg per display anodo comune tipo MAM7	L. 1400
- SN75491 quadruplo segment driver per interfaccia MDS/LED display 50mAmax	L. 1800
- NE555 TIMER 2uS - 2hr miniDIP	L. 600
- LM324 4 x µA741 DIP	L. 1400
- CT 5005 CHIP CALCOLATORE 12 CIFRE. 4 operazioni + memoria; uscite ed ingressi in multiplex per il min dei componenti ext. DIP 28 PIN con foglio dati e schema applicazione. La memoria consente di effettuare qualsiasi operazione, anche complessa o trigonometrica, un vero MINICOMPUTER a solo	L. 7500
- CT 7001 CHIP OROLOGIO con calendario: Secondi, minuti, ore, giorni e mesi. Giorni e mesi sugli stessi display delle ore e dei minuti. Comprende 2 temporizz. programmabili 12 ore e 24 ore max. DIP 28 PIN con foglio dati e schemi applicazione. Può accendere o spegnere qualsiasi apparato all'ora prefissata	L. 13000

TRASFORMATORI CON PRIMARIO 220VAC

- TIPO 1: 4 Secondari separati da 7V 5A cad. Collegandoli in serie od in parallelo si possono ottenere: 7V 20A - 14V 10A - 14 - 0 - 14V 5A - 21V 5A - 28V 5A	L. 6500
- TIPO 2: 17V 16A + 17V 1A con schermo elettrostatico Prim/Sec.	L. 9000
- TIPO 3: 48V 5A	L. 8000
- TIPO 4: 0 - 1000V con prese a 600 - 700 - 800 - 900V 1 Ampere 4 sec. 6,3V 5A cad. Ottimo per lineari a valvole	L. 23000
Si eseguono trasformatori con correnti e tensioni a richiesta per potenze di: 150W 270W e 1500W.	
Tutti i trasformatori sono impregnati sotto vuoto e sono calcolati per un funzionamento continuo.	
- RICETRANS APX6 con le sole tre valvole delle cavità: valvole mancanti N. 7 6AK5 N. 1 6AL5; completi di schemi ed istruzioni per le modifiche da effettuare per portarlo in gamma 1290MHz	L. 25000
- POMPE SOMMERSE 12 - 24 VDC NUOVE POTENTISSIME, uscita 1"	L. 18000

RICETRANS APX6

Con le sole tre valvole delle cavità: valvole mancanti N. 7 6AK5 N. 1 6AL5; completi di schemi ed istruzioni per le modifiche da effettuare per portarlo in gamma 1290 MHz	L. 25000
- POMPE SOMMERSE 12 - 24 VDC NUOVE POTENTISSIME, uscita 1"	L. 18000

-ESCO- ELECTRONIC SURPLUS COMPONENTS
06050 IZZALINI DI TODI (PG) ITALY - TEL. 90217

i migliori Kit nei migliori negozi

ANCONA - ELETTRONICA ARTIGIANA
via XX Settembre 8, 8C
BERGAMO - TELERADIOPRODOTTI
via E. Fermi 11
BIELLA - G.S.A.
via Candelo 11
BOLOGNA - RADIOFORNITURE
di NATALI G. via Rensan 13, 2
BRINDISI - RADIOPRODOTTI
di MICELI via Cristoforo Colombo 15
BUSTO ARSIZIO/GALLARATE - C.F.D.
corso Italia 7 - BUSTO ARSIZIO
CATANIA - TROVATO LEOPOLDO
piazza M. Buonarroti n. 14
COMO - BAZZONI
via VITE Emanuele n. 106
COSENZA - ANDREI
via N. Serra 55/56
FIRENZE - FAGGIOLI
via Gramsci 16
GENOVA - DE BERNARDI
via Toffet 22
IVREA - VERGANO G.
piazza Pirotti 17
LA SPEZIA - RADIOPARTI DI GIORDI P.
via V. Veneto 34
LECCE - V. LA GRECA
viale Japigia 26/22
MANTOVA - ELETTRONICA
via Risorgimento 69
MASSA CARRARA - VESCHI FABRIZIO
via F. Martini 5
MODENA - PARMEGGIANI WALTER
via Verdi 11

MONFALCONE (GO) - PERESSIN CARISIO
via Ceriani n. 8
OLIA - COME
di MANENTI - so Umberto 13
PADOVA - ING. G. BALLARIN
via Jappelli 9
PALERMO - RUSSO BENEDETTO
via G. Campolo 46
PALERMO - M.M.P. ELECTRONICS
via Simone Corles 6/A
PESARO - MORGANTI
via Lanza 5
PINEROLO - CAZZADORI A.
via del Pino 38
ROMA - ELET. PROFESS. F.lli DI FILIPPO
via dei Frassini 42
ROVIGO - G.A. ELETTRONICA s.r.l.
corso del Popolo n. 9
S. DANIELE DEL FRIULI - FONTANINI DINO
via Umberto I. n. 3
SETTIMO TORINESE - MAGGIO U.
piazza S. Pietro 9
TARANTO - R.A.T.V.E.L.
via Dante, 241
TORINO - IMER
via Saluzzo 11
TRENTO - START' di Maler
via Gar
TRIESTE - RADIO TRIESTE
via XX Settembre, 15
VERCELLI - ELETTRONICA di Bellomo
via XX Settembre 17

- Amplificatore 1,5 W 12 V
- Amplificatore 12 W 32 V
- Amplificatore 20 W 42 V
- Preamplificatore mono
- Alimentatore 14,5 V 1 A
- Alimentatore 24 V 1 A
- Alimentatore 32 V 1 A
- Alimentatore 42 V 1 A
- Alimentatore da 9-18 V 1 A
- Alimentatore da 25-35 V 2 A
- Alimentatore da 35-45 V 2 A
- Alimentatore da 45-55 V 2 A
- 20103 Amplificatore 2,5 W 12 V
- 20104 Amplificatore 7 W 12 V
- 20111 Preamplificatore microfono
- 20112 Preamplificatore bassa impedenza
- 20113 Preamplificatore alta impedenza
- 20200 Interruttore crepuscolare a triac
- 20201 Regolatore di potenza a triac
- 20202 Regolatore di velocità per motorini c. c. (giradischi registratori)
- 20210 Fototimer

La REAL KIT è presente anche in: FRANCIA - BELGIO - OLANDA - LUSSEMBURGO - SPAGNA - GERMANIA

OFFERTA MATERIALE VALEVOLE FINO AL 31-12-75

OPTOELETTRONICA	
- Display Tipo MAN7 MONSANTO 5V 20mA x Seg	L. 1800
- MAN7+SN7447 (Decodifica BCD/7Seg)	L. 2800
- Display 9 cifre Multiplex PANTEX scarica di gas Foglio dati	L. 5500
- Display 5 cifre LED HP 5082-7466 Min con lente 5mA x Seg con foglio dati	L. 5000
- DIBDO LED ROSSO Ø 5mm	L. 250
- DIBDO LED VERDE Ø 5mm e Ø 3mm	L. 350
- DIBDO LASER IR-LASD 10 4,2W con foglio dati	L. 13500
SN7490	L. 800
XR205 Generatore di funzioni di precisione EXAR (sinusoidale triang/ e quad) con specifiche	L. 4900
VARACTOR 144-432 MHz input 20/40W output 16,2/35W tipo 1N4186 con specifiche	L. 6500
ZOCCOLI 28 pin. per MDS	L. 1000
DEVIATORI a levetta miniatura	L. 800

STRUMENTI JAPAN TD48 (42x48 mm)	
Smeter	L. 4200
1mA fs.	L. 4200
15Vdc fs.	L. 4000
30Vdc fs.	L. 4000
5Adc fs.	L. 4000
10Adc fs.	L. 4000

RELAIS	
- ISKRA 2 SC 12VDC 10A	L. 1500
- FINDER 2SC 12VDC 10A giorno	L. 1500
- CERAMICO per comm. antenna ALLIED CONTROL 2SC 10A + AUX BOBINA 12VDC	L. 2500
- CERAMICO per comm. antenna 12-24 VDC 2SC 10A 5KVI isol. + 5 contat.	L. 5000
- CDASSIALE MAGNECRAFT 50 ohm 12VDC 150W	L. 4.500
- DEVIATORE CDASSIALE - TRANSFER o CROSSOVER - Profes. ultra compatto contatti dorati 300W RF 26VDC 300 ohm Bobina ext. modif. 12V Si usa come Comm. Coax o doppio dev. ad incrocio 1000 MHz Fornito di 4 con. N maschio	L. 13000
- CDAX RAVEN Superprof. ultracompacto. Connet. N dorati - 1 Scambio nel vuoto 300W RF-2500 MHz-Tempo di comm. 5mS-Bobina interna 8 ÷ 26VDC-170 ohm. Equipaggia appar. missilistiche	L. 21000

TRASMETTITORE tipo T216A/GR Collins
200-400 MHz 1800 canali prefissabili con sintonia automatica e digitale. Sintetizzatore di frequenza. Varie possibilità di modulazione: CW-400 Hz - 1000 Hz ed esterna. Alimentazione 115 - 230 Vac. NUDVD - Esempiare unico.
L. 280000

CONDIZIONI DI VENDITA - La merce è garantita come descritta. Le spedizioni sono a 1/2 PT o FFSS. Il pagamento contrassegno salvo diversi accordi con il cliente. L'imballo sempre ben curato è gratis. Preghiamo non inviare importi anticipati. Non si accettano ordini di materiale inferiori a L. 4000 escluse le spese di porto.

ESCO ELECTRONIC SURPLUS COMPONENTS
05050 IZZALINI DI TODI (PG) ITALY TEL. 082127

CENTRO ELETTRONICO BISCOSSI
VIA DELLA GIULIANA, 107 - 00195 ROMA - TELEFONO (06) 31.94.93

OFFERTE DI MATERIALE (I.V.A. esclusa)

Kit per circuiti stampati completo di 4 basette, acido, inchiostro e penna	L. 2.500	Caricabatterie da 4 A 220 V 6/12 V u.	L. 11.500
Inchiostro per circuito stampato	L. 500	Voltmetri da pannello 4 x 4	L. 3.800
Acido per circuito stampato 1/2 lt	L. 600	Amperometri da pannello 4 x 4	L. 4.000
Bombola spray pulisci contatti	L. 900	Busta con 10 spine punto linea	L. 1.000
Dissipatori per TO3	L. 550	Busta con 10 prese punto linea	L. 1.000
Dissipatori per TO3 doppi 10 x 10	L. 1.100	Busta con 10 jack Ø 3,5 mm.	L. 1.000
Dissipatori per TO5	L. 100	Busta con 10 spine 3 o 5 contatti	L. 1.500
Cordoni alimentazione compl.	L. 400	Busta con 10 prese 3 o 5 contatti	L. 1.500
Trasformatori da 0,6 A	L. 1.000	Busta con 10 zoccoli per integrati 1416	L. 2.000
Trasformatori da 1 A	L. 1.600	Busta con 10 deviatori a slitta	L. 1.000
Trasformatori da 3 A	L. 3.000	Manopole con indice	L. 250
Trasformatori da 4 A	L. 5.600	Manopole senza indice	L. 200
Potenziometri senza interruttore	L. 250	Portabatterie per 4 stilo	L. 200
Potenziometri con interruttore	L. 300	Banane colori vari	L. 40
Potenziometri doppi senza interruttore	L. 800	Boccole da pannello	L. 100
Potenziometri doppi con interruttore	L. 1.000	Fusibili 5 x 20	L. 40
Potenziometri a cursore	L. 700	Commutatori rotanti più vie e posit.	L. 550
Cavo coassiale RG8	al m. L. 400	Impedenze T. Geloso 555/556/557	L. 550
Cavo coassiale RG58	al m. L. 140	Impedenze varie	L. 200
Riduttori per cavo RG58	L. 150	Impedenze VK200	L. 150
Spina tipo PL259	L. 650	Compensatori ceramici	L. 250
Quarzi per CB	L. 1.200	Busta minuteria assortita	L. 500
Alimentatori per Stereo 8 e 4 da 1,6 A	L. 7.000	Cassetti componibili 6 x 12 x 4	L. 300
Alimentatori stabilizzati da 2 A 12 V	L. 13.000	Cassetti componibili 12 x 12 x 5	L. 750
Riduttori auto	L. 1.500	Cassetti componibili 16 x 7 x 20	L. 1.200
Riduttori auto stabilizzati	L. 2.650	Busta con 10 diodi 1 A 400 V	L. 900
		10 m cavo schermato	L. 1.000

ATTENZIONE: per tutto il materiale non contemplato nella presente pagina, rimane valido il listino della Ditta A.C.E.I. di Milano.

OFFERTE SPECIALI

N. 1 L. 2.500 1 AD161 1 AD162 1 AY102 1 SN7404 2 BY127 o sim	N. 2 L. 2.200 1 AD143 1 AF109 1 BC148 1 SN7490 1 LED rosso	N. 3 L. 2.200 1 AC187K 1 AC188K 1 BC113 1 TAA611 1 BF245	N. 4 L. 3.200 1 2N3055 1 AF106 1 BC117 1 B30 C1000 1 TBA810	N. 5 L. 2.800 1 AU106 1 BC149 1 SN7410 1 LED rosso 3 OA95	N. 6 L. 2.500 1 BD137 1 BD138 3 1N4007 1 LED rosso 3 Zener 1W
N. 7 L. 4.000 1 SN7490 1 BC301 1 AF115 1 TAA611 3 Zener 1/2 W 1 AC141 1 AC142 1 2N3055	N. 8 L. 2.400 1 AD149 1 BC107 1 BC108 1 BC115 2 BC113 1 2N1613 1 2N3819 1 SN7402	N. 9 L. 2.300 1 AC180K 1 AC181K 1 BC107 1 BC109 1 µA709 1 B40 C2200 1 AC127 1 AC128	N. 10 L. 2.300 1 AC127 1 AC128 3 1N4007 1 SN7400 1 B40 C2200 1 BF222 1 BF235 1 BSX26	N. 11 L. 2.500 1 2N1711 1 AC128 1 BD138 1 SN7410 1 LED rosso 1 1N914 2 Zener 1W 1 2N4007 1 BC238	N. 12 L. 3.700 1 µA723 1 EC147 3 Zener 1W 1 B40 C1000 1 BF235 1 2N1711 1 2N3055 1 BC301
N. 14 L. 8.000 1 PL504 1 PL36 1 PC88 1 PCF82 1 PCL82 1 PCL805 1 DY87 1 ECF82 1 PCL84	N. 15 L. 7.000 1 PL504 1 PFL200 1 PCL82 1 6T8 1 PABC80 1 ECH81 1 µA116 1 DY87 1 PCL805	N. 16 L. 7.000 1 AU106 1 AU110 1 TV18 5 1N4007 5 Zener 1 AC187K 1 AC188K 1 AF109 1 AF239	N. 18 L. 1.500 1 BC107 1 BC147 1 BC154 1 BC237 1 BC238 1 BC208 1 BC270 1 BF196 1 BF222	N. 19 L. 8.500 1 FND70 1 9368 1 SN7490 1 SN7400 1 µA741 1 µA723 1 2N3819 1 2N2646 1 LED rosso	N. 20 L. 7.400 1 AU106 1 BD142 1 BD137 1 AU110 1 PCL82 1 EC147 1 PCL85 1 DY87 1 Cond. 100/350

ATTENZIONE: La vendita viene effettuata nelle ore di negozio in via Della Giuliana 107 e in via Ostiense 166 di Roma, anche per corrispondenza, alle stesse condizioni della Ditta A.C.E.I. di Milano.

ALIMENTATORI STABILIZZATI A GIORNO

Alimentazione 130 Vac \pm 15 %
 Uscita 5-7 Vcc stabilizz. Amp. 4 L. 10.000
 Uscita 5-7 Vcc stabilizz. Amp. 8 L. 14.000
 Uscita 5-7 Vcc stabilizz. Amp. 12 L. 18.000
 Uscita 28-33 Vcc stabilizz. Amp. 7 L. 22.000



VENTOLA FASCO CENTRIFUGA
 115 oppure 220 V a richiesta.
 75 W 140 x 160 mm L. 9.500



APPARECCHIATURE COMPLETE REGISTRAZIONE NASTRO COMPUTER

(Olivetti Elea) gruppo Ampex 8 piste di incisione



VENTOLA EX COMPUTER
 ing. mm. 105 x 105 x 40
 V 115 oppure V 220
 con cond. L. 7.000

MOTORI MONOFASI A INDUZIONE A GIORNO

24 V	40 W	2800 RPM	L. 4.000
110 V	35 W	2800 RPM	L. 2.000
220 V	35 W	2800 RPM	L. 2.500

TRASFORMATORI MONOFASI

10 W	V1 110-220-220-240	V2 12-13-14	L. 1.500
35 W	V1 220-230-245	V2 8+8	L. 3.500
100 W	V1 220	V2 22KV AC e DC	L. 3.500
150 W	V1 200-220-245	V2 25 A3+	
		V2 110 A 0,7	L. 4.500
500 W	V1 UNIVERSALE	V2 37-40-43	L. 15.000
2000 W	AUTOTRASFOR.	V 117-220	L. 20.000

OFFERTA SPECIALE

Schede ex computer
 4 schede mm 350 x 250
 4 schede mm 250 x 160
 10 schede assortite
 con montato una grande quantità di transistori al silicio, cond. elett., cond. tantalio, circuiti integrati, trasf. di impulsi, resistenze, ecc. L. 10.000

VENTOLA TANGENZIALE

costruzione inglese
 220 V 15 W mm 170 x 110 L. 5.000

TERMOSTATO HONEYWELL

CON SONDA REG. 25°-95°
 comanda deviatore unipolare 15 A
 L. 2.000

VENTOLA TANGENZ. OL/T2

220 V 50 W lung. mm 280 x 140
 L. 12.000

PICCOLO VC55

Ventilatore centrifugo
 220 V 50 Hz - Pot. ass. 14 W
 Port. m³/h 23 L. 6.200

MOTORI MONOFASI A INDUZIONE SEMISTAGNI - REVERSIBILI

200 V 50 W	900 RPM	L. 6.000
220 V	1/16 HP 1400 RPM	L. 8.000
220/110 V	1/4 HP 1400 RPM	L. 10.000

MOTORIDUTTORE A SPAZZOLE 48 Vcc 110-220 Vac 60/60 R.P.M.
 L. 8.000

MATERIALE SURPLUS

30 schede Olivetti assortite L. 3.000
 30 schede IBM assortite L. 3.000
 Diodi 10 A 250 V L. 150
 Diodi 25 A 250 V L. 350
 Contatore elettrico da incasso 40 Vac L. 1.500
 Contatore elettrico da esterno 117 Vac L. 2.000
 Micro Switch deviatore 15 A 250 V L. 1.000
 Lampadina incand. tubolare \varnothing 5 x 10 mm 6-9 V L. 50
 Interruttore automatico unipolare magnetotermico 60 Vcc amperaggi da 2 a 22 A (deviatore ausiliare) L. 1.500

MATERIALE MAGNETICO

Nuclei a C a grani orientati per trasformatori

tipo O25	35 W	L. 400
tipo T.32	50/70 W	L. 1.000
tipo V51	150 W	L. 1.500

MOTORIDUTTORE CITENCO A SPAZZOLE REVERSIBILE

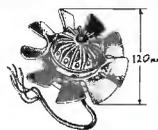
125/110 Vac - 4 RPM - A. 0,6
 L. 15.000

ALIMENTATORI STABILIZZATI OLIVETTI

Alimentazione 220 Vac
 Uscita 1/6 Vcc 5 A L. 22.000
 Uscita 9/25 Vcc 3 A L. 35.000
 idem se ventilato 5 A L. 35.000

VENTOLA BLOWER

200 240 Vac 10 W
 PRECISIONE GERMANICA
 motor. reversibile
 diamet. 120 mm
 fissaggio sul retro
 con viti 4 MA L. 9.500



RADDRIZZ. A PONTE WESTINGHOUSE (selenio)

4 A 25 V L. 1.000



VENTOLA EX COMPUTER

V 220 ac oppure 115 Vac
 ingombro mm 120 x 120 x 38
 3 oppure 5 pale L. 9.500

Modalità:

— Pagamento in contrassegno.
 — Spese trasporto (tariffe postali) e imballo a carico del destinatario. (Non disponiamo di catalogo).

N.B. - Per comunicazioni telefoniche dirette o ritiri materiale, il magazzino è a disposizione dal martedì al venerdì dalle ore 14,30 alle 17,30 e sabato dalle 10 alle 12.
 Nelle altre ore risponderà la segretaria telefonica automatica.

TURBO VENTILATORE ROTRON U.S.A.

Grande potenza in uscita con potente risucchio in aspirazione (Turbocompressore)
 Costruzione metallica Kg. 10



3 Fasi 220 V 0,73 A 50 Hz L. 42.000
 2 Fasi 220 V 1,09 A 50 Hz cond. 8 MF L. 43.000



CIRCUITI MICROLOGICI TEXAS

Tipo DTL plastici

ON 15830 Expandable Dual 4-Input	L. 90
15836 Hex Inverter	L. 90
ON 15846 Quad 2-Input	L. 110
ON 15899 Dual Master Slave JK with common clock	L. 150

MOTOROLA MECL II/1000/1200

tipo E.C.L. plast.	
MC 1004/P	L. 450
MC 1007/P	L. 450
MC 1010/P	L. 450
MC 1013/P	L. 900

MANOPOLE PHILIPS PROFESSIONALI

Fissaggio conico con vite centrale

Foro \varnothing 6 senza indice	\varnothing 30 Grigio	L. 300
Foro \varnothing 6 con flangia	\varnothing 30 Grigio	L. 300
Foro \varnothing 6 con indice	\varnothing 40 Nere	L. 350
Foro \varnothing 6 da sintonia	\varnothing 40 Nere	L. 600
Foro \varnothing 6 indice centrale	\varnothing 60 Nere	L. 500
Foro \varnothing 9 indice centrale	\varnothing 80 Nere	L. 500
Foro \varnothing 9 indice e flangia	\varnothing 80 Nere	L. 500

OFFERTA SPECIALE

Pacco da 500 resistenze assort. 5% L. 4.000
 Pacco da 100 resistenze assort. 1% L. 1.500
 pacco da 100 cond. elettrol. assort. da 1 a 4000 mF L. 3.800
 pacco da 100 cond. polycarb. assort. da 100 V a 600 V L. 3.800
 pacco da 50 cond. mica arg. 1% L. 2.500

PACCO EXTRA SPECIALE

500 componenti così suddivisi:
 n. 50 cond. elett. assiali da 1 a 4000 mF
 n. 50 cond. elett. verticali da 1 a 1000 mF
 n. 50 mihlard polycarb. da 100 V a 600 V
 n. 50 cond. mica argentata 1%
 n. 300 resistenze assort. 5%
 n. 10 cond. a vitone da 1000 a 15000 mF
 IL TUTTO A L. 10.000

FILTRI RETE ANTIDISTURBO

1,4 MHz 250 V 0,6/1,2/5 A a rich. L. 300
 Cambio tensione con portafusibile L. 100

CONDENSATORI CARTA E OLIO ICAR, SIEMENS, DUCATI, ARCO

0,25 mF	1.000 V cc	L. 250
0,5 mF	220 V ca	L. 250
1 mF	500 V cc	L. 300
1,25 mF	450 V ca	L. 350
2 mF	250 V cc	L. 350
2 mF	600 V cc	L. 400
2,2 mF	400 V ca	L. 400
2,5 mF	450 V ca	L. 400
4 mF	400 V ca	L. 500
4,5 mF	400 V ca	L. 600
5 mF	250 V ca	L. 350
5 mF	630 V cc	L. 650
5,5 mF	500 V ca	L. 700
6 mF	280 V ca	L. 700
7 mF	280 V ca	L. 700
8 mF	400 V ca	L. 750
10 mF	280 V ca	L. 700
12,5 mF	400 V ca	L. 900

F I L O

RIGIDO STAGNATO al m.
 mmq. 0,20 L. 5 - 0,63 L. 17 - 1 L. 25
 1,5 L. 35

TRECCIOLA STAGNATA al m.
 mmq. 0,14 L. 8 - 0,22 L. 12 - 0,50
 L. 35 - 1,25 L. 45

TRECCIOLA TEFLON (Argent.) al m.
 mmq. 0,10 L. 80 - 0,30 L. 130 -
 0,38 L. 150 - 0,75 L. 180.

TRECCIOLA VETRO SILICONO al m.
 mmq. 0,30 L. 70.

TRECCIOLA SCHERMATA al m.
 mmq. 0,15 L. 50 - 0,30 L. 80.

SCHERMATA E ISOLATA al m.
 mmq. 0,30 L. 100.

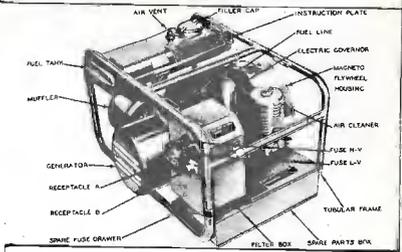
CONDENSATORI ELETTROLITICI

Professionali 85 °C - Varie Marche
 SIC - FRAKO - MALLORY - SANGAMO -
 SPRAGUE - G.E.

52 x 114 mm	10.000 μ F	12 V	L. 2.300
52 x 114 mm	10.000 μ F	25 V	L. 2.500
52 x 114 mm	16.000 μ F	25 V	L. 2.600
80 x 114 mm	23.200 μ F	50 V	L. 4.800
80 x 114 mm	25.000 μ F	50 V	L. 5.000
80 x 114 mm	8.000 μ F	55 V	L. 4.500
80 x 114 mm	20.000 μ F	55 V	L. 5.000
52 x 114 mm	3.000 μ F	80 V	L. 2.600
	500 μ F	100 V	L. 2.000
36 x 114 mm	2.200 μ F	100 V	L. 2.700
35 x 65 mm	300 μ F	150V sald.	L. 1.800
	300 + 100 + 80 μ F	150 V sald.	L. 2.200
65 x 114 mm	3.400 μ F	200 V	L. 6.700

PULSANTE PUSH-PULL

2 A 250 V 1 n.a. + 1 n.c.
 L. 200 cad. 10 pz. L. 1.500



GRUPPO ELETTROGENO A MISCELA

Generatore filtrato
 7,5 Vcc 35 W
 550 Vcc 110 W
 Nuovo e completo di istruzioni.
 L. 110.000

GRUPPI ELETTROGENI DIESEL

da 7 a 150 kW

CONVERTITORI DI FREQUENZA ROTANTI

da 50 a 60 Hz 2 kW 12 kW

REOSTATO A TOROIDE

25 W 4700 Ω \varnothing 45 L. 1.500

POTENZIOMETRO A FILO

15 W 17 k Ω \varnothing 50 L. 1.000

VOLTMETRO INDEX B.M.



2 scale, 2 attacchi
 10/30 Vcc
 Lungh. mm 70 x 60 L. 4.200

CONTATTI REED IN AMPOLLA

DRY REED INSERTS

Lungh. mm 22 \varnothing 2,5 L. 400
 10 pezzi L. 3.500

MAGNETI per detti
 Lungh. mm 9 x 2,5
 10 pezzi L. 1.500

PERNY
ELETTRONICA

via Reggio Emilia, 10
tel. 463.209 - 40139 BOLOGNA

Costruzioni accessori CB-OM
Alimentatori fino a 50 V e 10 A max
Progetti, realizzazioni prototipi, kits



SE3

NOVITÀ ELETTRONICHE!
VIA REGGIO EMILIA
VIA ENILIA
VIA EMILIA LEVANTE

SE3

Tensione 7 ÷ 15 V - Corrente massima 3 A - Ripple: a 2,5 A ~ 50 mV - Massa negativa - Protezione: a scatto (tensione a corrente nulle) - Rimessa: automatica al cessare del sovraccarico - Uso consigliato: impiego generale ed RTX per CB in SSB. Disponibile in tre versioni.

SE3T: senza strumento con scala tarata sulla manopola L. 18.000

SE3V: con strumento per la lettura dei volt L. 22.000

SE3A: con strumento per la lettura degli ampere L. 22.000

SE10

Alimentatore 10 A (di prossima consegna).

ACP36

Commutatore automatico d'antenna (i CB l'hanno ribattezzato « antisblatero ». Caratteristiche sui numeri precedenti) L. 18.000

SE5

Tensione: 9 ÷ 16 V - Corrente max (per brevi periodi): 6,5 A - Corrente max (per periodi < 30'): 5 A - Soglia limitatore (protezione N1): 6,5 A - Soglia scatto (protezione N2 con totale annullamento di corrente e tensione) 7 A - Rimessa: automatica al cessare del sovraccarico - Stabilizzazione da 0 a 5 A: ~ 100 mV - Mobile in legno laccato ed alluminio anodizzato con altoparlante incorporato a magnete corazzato 8 Ω 2,5 W - presa per cuffia - Strumento 20 V fs L. 35.000

Relay per RF

Isolato in ceramica della Allied Radio 12 V, 2 scambi + 1 interruttore.
Commuta più di 1 KW - RF!!
Ideale per lineari e per utilizzare una sola linea per più antenne L. 3.700 (scorte limitate).

Spedizioni ovunque in contrassegno - Per pagamento anticipato, spese di spedizione a nostro carico.

ATTENZIONE: al momento non disponiamo di catalogo.
Tutti coloro che ne hanno fatto richiesta lo riceveranno appena pronto.



**Ricetrasmittitore VHF-FM
standard-Nov.El. SR-C140**

CARATTERISTICHE

Frequenza 144-146 Mhz. -
N. Canali 12 + 1 canale memoria (di cui 3 quarzati)
Alimentazione 13,8 V.C.C.
Consumo - Ricezione 0,6 A
- Standby 0,2 A. - Trasmissione 2,5 A.

TRASMETTITORE

(Unico quarzo per trasmissione e ricezione con sgancio per ripetitori a 600 Khz.)
Potenza uscita 10 Watt - Modulazione FM (Dev. ± 5 KHz) - Spurie e armoniche - Almeno 50 dB. sotto la portante

RICEVITORE

Sensibilità 0,4 µV. a 20 dB. segnale disturbo
Sensibilità dello squelch 0,2 µV.
Selettività Attenuazione del canale adiacente, almeno 60 dB.
Circuito Supereterodina a doppia conversione.

NOVEL.
Radiotelecomunicazioni

**Ricetrasmittitore VHF-FM
Standard-Nov. El. SR-C146A**

CARATTERISTICHE

Frequenza 144 - 146 Mhz. - N. Canali 5 (di cui 2 quarzati)
Alimentazione 12,5 V.C.C. Consumo - Ricezione 100 mA.
- Standby 13 mA. - Trasmissione 450 mA.

TRASMETTITORE

Potenza uscita 2 Watt - Modulazione FM (dev. ± 5 KHz)
Fattore moltiplicazione dei quarzi 12 volte
Spurie e armoniche Almeno 50 dB. sotto la portante.

RICEVITORE

Sensibilità 0,4 µV. a 20 dB. segnale disturbo.
Sensibilità dello squelch 0,2 µV.
Selettività Attenuazione del canale adiacente, almeno 60 dB.
Circuito Supereterodina a doppia conversione.



NOVEL.S.R.L.

Via Cuneo, 3 - 20149 Milano
Telefono 433817 - 4981022

AMTRONCRAFT
KITS

Colora la Musica



I kit AMTRONCRAFT UK 743 e UK 189 sono predisposti per realizzare un impianto completo di luci psichedeliche perfettamente coordinate con la musica

**GENERATORE DI LUCI PSICHEDELICHE
3 x 1500 W**

Caratteristiche Tecniche

Alimentazione dalla rete:
115 - 220 - 250 Vc.a. - 50-60 Hz
Potenza massima delle lampade:
a 115 Vc.a. 690 W
a 220 Vc.a. 1320 W
a 250 Vc.a. 1500 W

Potenza dell'amplificatore da collegare all'ingresso:
fino a 15 W oppure fino e oltre 50 W
Transistori impiegati: BC 107, BC 141
Diodi impiegati: 8 x BA 148
Ponte raddrizzatore impiegato: WL02
Triac impiegati: 3 TXAL226B
Dimensioni: 300 x 150 x 85



UK 743

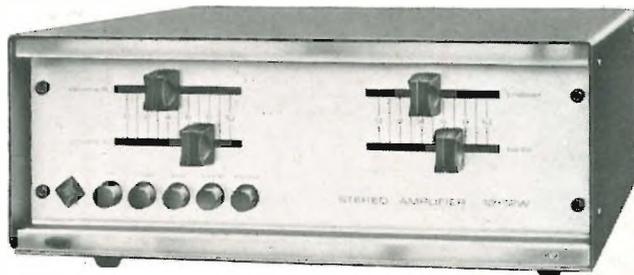
**AMPLIFICATORE STEREO HI-FI
12 + 12 W RMS**

Caratteristiche Tecniche

Alimentazione: 115-220-250 Vc.a. - 50-60 Hz
Tensione continua: 28 Vc.c.

Ingresso piezo
Impedenza: 500 k Ω
Ingresso aux
Impedenza: 6,8 k Ω

Ingresso tape
Impedenza: 10 k Ω
Dimensioni: 240 x 90 x 285



UK 189

IN VENDITA PRESSO TUTTE LE SEDI

G.B.C.
italiana