

CQ

elettronica

n. 2

OM

CB

Hi-fi

edizioni Pubblicazione mensile
sped. in abb. post. g. III
1 Febbraio 1974
L. 800



MARINA VHF

INTECH CRC MARINER
V. 119
INTECH CRC MARINER
V. 109

CRC

CITIZENS RADIO COMPANY
41100 MODENA - ITALIA -
Via Medaglie d'oro, 7-9 Tel. (059) 219125 / 219001
Telex 51305

GLADDING 25 PRIVATE

PER FREQUENZE DA 156-170 MHz
ORA OMOLOGATO DAL MINISTERO
POSTE E TELECOMUNICAZIONI
PER I SERVIZI IN VHF PRIVATI

- STAZIONI BASE VHF
- PONTI RIPETITORI VHF
- ANTENNE PROFESSIONALI VHF
- 25 W OUTPUT PER SERVIZIO PROFESSIONALE CONTINUO ●



CRC

**CITIZENS
RADIO
COMPANY**

41100 Modena (ITALY) Telex 51305
Via Medaglie d'oro, 7-9
TEL. (059) 219001 - 219125

**PREVENTIVI
A RICHIESTA
CONSEGNE
IMMEDIATE**

**Vi presentiamo una linea
di apparecchiature che è
la risposta Standard alle UHF/FM**

Ricetrasmittitore Standard-Nov.El. UHF/FM SR-C 430

Frequenza: 431-434 MHz - Canali 12 (tre forniti) - Alimentazione: 13,8 V CC
TRASMETTITORE: RF uscita 10 W. nominali. Deviazione ± 12 KHz.
RICEVITORE: Circuito supereterodina a doppia conversione
Sensibilità 0,5 μ o migliore.



Antenne Kathrein UHF 430 Mhz

K 71132
Stilo in acciaio
5/8 λ

K 70062
Stilo in acciaio
5/8 λ



Ricetrasmittitore Standard Nov.El. portatile UHF/FM SR-C 432 e accessori

Frequenza: 431-434 MHz - Canali 6 (due forniti) -
Alimentazione 12,5 V. CC - TRASMETTITORE: R.F. uscita 2,2 W.
deviazione ± 12 KHz - RICEVITORE: circuito
supereterodina a doppia conversione sensibilità 0,5 μ V. o migliore
uscita audio, 0,5 W.

SR-CSA - alimentatore per ricaricare le batterie
al nickel cadmio automatico con SO 239 per antenna esterna
SR-CMA - adattatore per alimentazione e antenna esterna
SR-CMP08 - microfono esterno completo
di cordone e connettore

Tecnologia
nell'elettronica **NOV.EL** Via Cuneo 3 - 20149 Milano
Telefono 433817-4981022

Comunicato importante
per Espositori e
Visitatori della

2^a mostra mercato del radio amatore e CB

La Direzione a seguito delle vigenti Leggi sull'austerità e del grande interessamento suscitato per questa seconda manifestazione da parte del pubblico, degli Espositori e delle Autorità locali, ha deciso di venire incontro ad ogni aspettativa.

Per quanto la città di Bologna sia la più favorita dai mezzi di trasporto per essere raggiunta da ogni parte d'Italia e, le Autorità preoccupate per meglio ospitare tutti nei ristoranti e alberghi locali causa le varie manifestazioni in programma nella Città, la direzione ha deciso di spostare la data della manifestazione prevista per il 2 e 3 marzo alla metà circa dell'aprile p.v.

Ci si augura così che la prevista legge sul razionamento della benzina sia esecutiva.

Nell'occasione invita tutte le Ditte interessate ad inviare rapidamente l'adesione e le richieste di spazio (per scritto o telefonicamente) onde evitare spiacevoli rifiuti o sistemazioni sgradite.

Con un presto rivederci in questa sì giovane Mostra ma che tanto ha fatto parlare di sé, cordialmente saluta.

la Direzione

organizzatore e direttore:
GIACOMO MARAFIOTI
Via Fattori, 3 - Tel. 38.40.97
40133 BOLOGNA

indice degli inserzionisti di questo numero

nominativo	pagina
A.C.E.I.	184-185-186
AEC	194
AMTRON	298-299-300-301
ARI (MILANO)	260
AZ	326-327
BBE	206
CALETTI	332
CASSINELLI	201
CHINAGLIA	182
C.R.C.	1° e 2° copertina
C.R.C.	314-315
C.T.E.	187-192-318
DERICA ELETTRONICA	312
DIGIMETRIC	313
DIGITRONIC	183
DOLEATTO	204
ELCO ELETTRONICA	193-194
ELECTROMECH	277
ELETTROACUSTICA V.	302
ELETTRONICA ARTIGIANA	306
ELETTRO NORD ITALIA	200
ELETT. SHOP CENTER	330-331
ELT ELETTRONICA	319
ESCO	198
EURASIATICA	189-196-197-313
FANTINI	190-191-307
FOSCHINI	313
G.B.C.	4° copertina
G.B.C.	304
INNOVAZIONE	203
KFZ ELETTRONICA	310
KRIS ITALIA	316-317
LABES	325-328
LARIR	309
MAESTRI	334
MARCUCCI	195-272-320-321
MARK	205
MELCHIONI	199-335
MESA	202
MONTAGNANI	322-323
MOSTRA BOLOGNA	178
NOVA	297
NOV.EL	177-336
NOV.EL	3° copertina
PMM	290
PREVIDI	303
RADIOSURPLUS ELETTRONICA	324
RC ELETTRONICA	333
SHF ELTRONIK	308
STARTER	188
U.G.M. ELECTRONICS	257
VARTA	311
VECCHIETTI	208
WILBIKIT	329
ZETA	207

cq elettronica

febbraio 1974

sommario

indice Inserzionisti	178
campagna abbonamenti e buoni sconto	181
bollettino per versamenti in conto corrente postale	209/210
il sanfilista (Buzio)	211
Gli Heathkit SB-313 e SB-310, ricevitori a doppia conversione in scatola di montaggio - Negli USA: secondo la Hammarlund, OM in declino e CB in aumento - Piano delle frequenze gamma due metri, in vigore dal 1 febbraio 1974 - Risposte ai lettori (Magnorfi, Giusti, Ganthaler, Fracassa, Mauro, Giovanni da Nogara, Jezzi, Masini) - Radioamatori: prefissi delle isole (rettifica) - Contest nazionale per stazioni portatili HF - Secondo Campionato HRD/SWL 1974 (Pazzaglia)	
Migliorare la SSB ricevuta con un surplus (Miceli)	220
tecniche avanzate (Fanti)	222
Ricevitore per facsimile Siemens Hell KF108 - Risultati 5° VHF/UHF BARTG Contest - Annuncio BARTG Spring Contest 1974	
Radio-antiquariato (Arias)	230
spazio libero (Cattò)	234
Contagiri elettronico	
Indicatore di livello (Forlani)	241
cq audio (Tagliavini)	242
Preamplificatore di misura (Tagliavini) - Ampliato (Cagnolari)	
surplus (Bianchi)	253
Aggiornamenti al ricevitore SP600	
Quattro e quatt'otto chiacchiere (Gandini)	258
(Post-scriptum sui calcolatori)	
Commutatori elettronici per applicazioni digitali (Caracausi)	261
sperimentare (Ugliano)	266
Una strana installazione di antifurto - Antifurto... (Villa) - Elettroscopio elettronico (Bonanni) - Calibratore (Castiglioni) - Presa/Spina combinata, per auto (Anonimo) - Interfono ultrasensibile (Sala)	
La pagina dei pierini (Romeo)	271
Bobine e variabili d'un tempo - Watt inflazionati? - Caratteristiche (ignote) di tubi surplus - Ancora «De syncrodyna» - Invito alla pazienza	
Hobby CB (Capozzi)	273
Riflessione, rifrazione, diffrazione - Una splendida idea - Scegliamoci un baracchino - Novità CB - Chiacchiere CB - Club 27 di Agrigento - L'automobile direttiva	
Amateur's CB (D'Altan)	274
Gara a premi - Come giudicare un baracchino: la sensibilità in ricezione - Risposte ai lettori (Bignotti, Locati) - Il Lafayette MICRO-723: 23 canali AM	
CB a Santiago 9+ (Can Barbone 1°)	280
(sedicesimo spasio) I vincitori del concorso QSL - Come ordinare le proprie QSL a cq elettronica - Canali CB in SSB	
satellite chiama terra (Medri)	286
Notizia importante sul NOAA3 - Circuiti di sincronizzazione per le immagini trasmesse dai satelliti della serie NOAA - Stazioni riceventi APT - Ora locale più favorevole ed Effemeridi nodali per il periodo 15/2 - 15/3	
Los dos Caballeros	292
Valori: Alimentatore stabilizzato a circuito integrato L123T2 Rossi: Variatore di potenza per tensione alternata di rete per carichi resistivi	
offerte e richieste	305
modulo per inserzioni * offerte e richieste *	305
pagella del mese	306

(disegni di Mauro Montanari)

EDITORE edizioni CD
DIRETTORE RESPONSABILE Giorgio Toti
REDAZIONE - AMMINISTRAZIONE
ABONAMENTI - PUBBLICITA'
40121 Bologna, via C. Boldrini, 22 - ☎ 55.27.06
Registrazione Tribunale di Bologna, n. 3330 del 4-3-68
Diritti di riproduzione e traduzione riservati a termine di legge.
STAMPA
Tipo-Lito Lame - 40131 Bologna - via Zanardi, 506/B
Spedizione in abbonamento postale - gruppo III
Pubblicità inferiore al 70%
DISTRIBUZIONE PER L'ITALIA
SODIP - 20125 Milano - via Zuretti, 25 - ☎ 69.67
00197 Roma - via Serpieri, 11/5 - ☎ 87.49.37

DISTRIBUZIONE PER L'ESTERO
Messaggerie Internazionali - via M. Gonzaga, 4
20123 Milano ☎ 872.971 - 872.973
ABONAMENTI: (12 fascicoli)
ITALIA L. 8.000 c/ post. 8/29054 edizioni CD Bologna
Arretrati L. 800
ESTERO L. 8.500
Arretrati L. 800
Mandat de Poste International
Postanweisung für das Ausland
payable à / zahlbar an
Cambio Indirizzo L. 200 in francobolli

edizioni CD
40121 Bologna
via Boldrini, 22
Italia

I LIBRI DELL'ELETTRONICA delle edizioni CD

Introduzione storica: venti anni dopo la scoperta del transistor - Fisica dei dispositivi a semiconduttore: Elettronica dei materiali semiconduttori - Monocristalli semiconduttori - Giunzione N-P - Giunzione N-P polarizzata in senso inverso - Capacità di giunzione - Giunzione N-P polarizzata in senso diretto - Capacità di giunzione - Giunzione N-P polarizzata in senso diretto - Diodo e giunzione - Caratteristica esterna - Transistore a giunzione - Transistore come amplificatore - Parametri fondamentali - Circuiti fondamentali - Transistore bigiunzione come elemento di circuito - Corrente e tensione nei transistori NPN e PNP - Corrente di saturazione - Fattore di stabilità S - Reti fondamentali di polarizzazione per circuiti a emittore comune - Stadio d'uscita in classe A - Definizione della classe A - Classe A con carico resistivo direttamente accoppiato - Classe A con carico accoppiato a trasformatore - Stadio d'uscita in classe B - Principali espressioni analitiche relative alla classe B - Distorsioni tipiche della classe B - Transistori di potenza - Dissipazione e raffreddamento - Transistori composti - Transistore ad effetto di campo: Premessa - Terminologia - Funzionamento del TEC - Caratteristiche fondamentali - Caratteristica mutua - Espressioni analitiche - TEC a sorgente comune - Polarizzazione automatica - Circuito a derivatore comune (source - follower) - TEC come elemento a basso rumore - TEC in alta frequenza - Caratteristica d'ingresso - TEC come resistore variabile controllato a tensione - Transistore ad effetto di campo MOS: Premessa - Caratteristiche del TEC-MOS - TEC-MOS come elemento di circuito - TEC-MOS a doppia griglia - Conclusione - Circuiti integrati: Premessa - Circuiti integrati monolitici e ibridi - Situazione economica dei circuiti integrati - Origine logica di un circuito integrato - Produzione dei circuiti integrati - Circuiti integrati digitali - Circuiti integrati lineari - Orientamenti moderni: circuiti integrati MSI e circuiti integrati LSI.

Lire 3.500

La nuova scoperta: il circuito trasmissione-ricezione - I componenti del circuito - L'onda radio - Propagazione dell'onda radio - Onda terrestre - Onda diretta - Onda riflessa - Ionosfera - Propagazione tramite la ionosfera - Dx - Il dipolo semplice - Onde stazionarie - Impedenza del dipolo - Linea di trasmissione - Linea e antenna - Onde stazionarie sulla linea - Adattamento tra linea e antenna - Adattatore a « Q », a « Bazooka », a « Trombone », a « Delta », a « Link », a « Gamma », a « Omega Match » - Dipolo ripiegato - Dipolo verticale (detto anche « coassiale ») - Ground plane - Antenne direzionali - Allineamento « broadside » - Allineamento « collinear » - Allineamento « broadside-collinear » - Allineamento « end-fire » - Antenna « Lazy H » - Antenna « Flat Top » o anche « WBJK » - Antenna « Trombone » - Antenne direzionali ad elementi parassiti - Dati costruttivi per antenne sui 20-15-10 m - Adattatore a « gamma match » - Antenna « Quad » - Antenne per VHF e UHF - Antenna « J » (gei) - Antenna « Ground plane » - Antenna 5 elementi per 144 MHz - Antenna a elica per 144 MHz - Grid Dip Meter - Ponte per la misura di impedenza dell'antenna - Ponte per la misura del rapporto onde stazionarie - Misuratore di intensità di campo - Procedimento per tracciare il diagramma di radiazione dell'antenna - Montaggio meccanico di una « beam » - **APPENDICE:** Tabelle utili - Latitudine e longitudine città principali - Fusi orari e temperatura - **BIBLIOGRAFIA.**

Lire 3.500

Alimentatori cc non stabilizzati - Alimentatori cc stabilizzati - Alimentatori stabilizzati a tubi - Alimentatore stabilizzato a tubi da 120 a 220 V con erogazione massima di 50 mA - Alimentatore stabilizzato a tubi da 170 V a 270 V con erogazione massima di 100 mA - Alimentatore stabilizzato da 0 a 620 V con erogazione massima di 100 mA a tubi - Alimentatori stabilizzati allo stato solido - Alimentatore stabilizzato allo stato solido da 5,5 V a 19 V con erogazione massima di 2 A e protezione a soglia controllabile - Alimentatore stabilizzato allo stato solido da 0 a 35 V con erogazione massima di 2,5 A e protezione a soglia controllabile - I diodi controllati negli alimentatori di tensione continua non stabilizzati - I circuiti integrati negli alimentatori di tensione continua stabilizzati - Strumenti di misura e di controllo - Voltmetri elettronici per tensione continua - Voltmetro elettronico elettrometrico per tensione continua a tubi - Voltmetri elettronici per tensioni alternate - Voltmetro elettronico selettivo da 370 Hz a 21.200 Hz a tubi - Rivelatore di segnali - Rivelatore di segnali allo stato solido - Misuratori di onde stazionarie - Accoppiatore direzionale per 144-432 MHz - La linea coassiale fessurata - Misuratori di frequenza - Frequenzimetro allo stato solido da 1,7 MHz a 229 MHz - Wattmetri RF - Generatori di onde sinusoidali per BF - Generatore di onde sinusoidali allo stato solido da 15 Hz a 20 kHz - Minioscilloscopio transistorizzato per BF.

Lire 4.500

TX per AM - Generalità sulla AM - La AM nei circuiti a tubi - La AM nei circuiti allo stato solido - TX di tipo semplificato per le gamme decametriche (15 e 20 m) a tubi - TX per le gamme decametriche da 120 W di ingresso a tubi - TX per la gamma dei 2 m con 70 W di ingresso in fonìa e 90 W di ingresso in grafia a tubi - TX per la gamma dei 70 cm da 12 W di potenza di uscita a tubi - TX per la gamma dei 70 cm da 100 mW di potenza di uscita a tubi - Modulatore a circuiti integrati a simmetria complementare da 15 W di uscita - RX/TX portatili - RX/TX per la gamma dei 2 m avente una potenza di uscita di 2,5 W - Convertitori di frequenza - Convertitore per la gamma dei 20 m a tubi - Convertitore per la gamma dei 15 m a tubi - Convertitore per la gamma dei 2 m a tubi, a basso rumore - Circuiti particolari: Amplificatore selettivo per BF allo stato solido - RX per telecomando a sistema discreto a 14 canali allo stato solido - RX a chiamata selettiva a una sola frequenza portante - TX per telecomando a sistema discreto - TX a chiamata selettiva a una sola frequenza portante (14 canali).

Lire 4.500

15% sconto agli abbonati



Ciascun volume è ordinabile alle edizioni CD, via Boldrini 22, Bologna inviando l'importo relativo, già comprensivo di ogni spesa e tassa, a mezzo assegno bancario di conto corrente personale, assegno circolare o vaglia postale.

Attenzione!

cq elettronica
12 numeri in edicola L. 9.600
gli stessi in abbonamento L. 8.000

BUONO SCONTO
ABBONATO

cq elettronica

valido per un solo acquisto

MARCUCCI S.p.A. Milano
via F.lli Bronzetti 37/61 - 20095 - CAP 20129

valido fino al 31 luglio 1974

Questo buono è strettamente personale e viene rilasciato ai soli abbonati della rivista cq elettronica.

Questo buono vale per il solo acquisto dell'orologio « Trio » presso la sede Marcucci via F.lli Bronzetti, 37 Milano, anche a mezzo posta con pagamento all'ordine senza ulteriore addebito per spese di spedizione. (si veda cq n. 1/74 pagina 156)

valido fino al 31 luglio 1974

Questo buono è strettamente personale e viene rilasciato ai soli abbonati della rivista cq elettronica.

Esso va consegnato alla sola unica sede di via Battistelli 6, Bologna, anche con ordini a mezzo posta, attenendosi in questo caso alle condizioni di vendita.

BUONO SCONTO
ABBONATO

cq elettronica

valido per un solo acquisto

GIANNI VECCHIETTI
via Libero-Battistelli, 6/C - 40123 BOLOGNA - telefono 55.07.64

BUONO SCONTO
ABBONATO N.

cq elettronica

AMTRON

VALIDO PER L'ACQUISTO DI UNA SOLA SCATOLA DI MONTAGGIO

NOME: _____
VIA: _____
CITTA': _____ CAP: _____

Questo buono è strettamente personale e viene rilasciato ai soli abbonati della rivista cq elettronica.

Esso va consegnato a uno dei punti di vendita GBC in Italia per ottenere lo sconto (non accumulabile) del 20% sull'acquisto di una sola scatola di montaggio AMTRON.

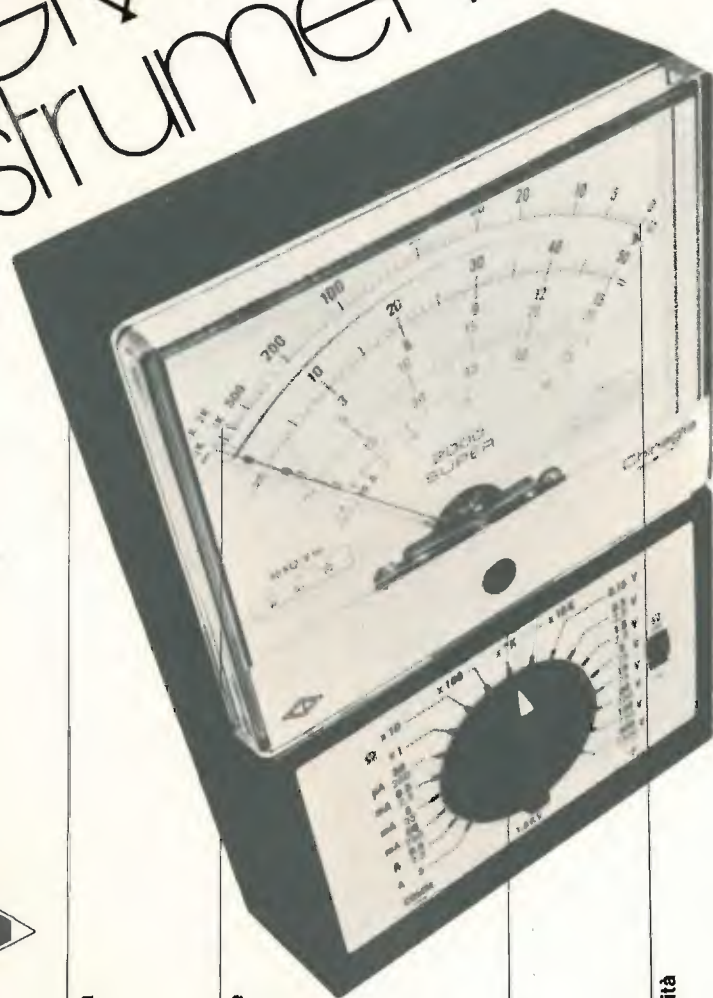
Questi sono i facsimili dei buoni sconto acquisti, di cui abbiamo iniziato la spedizione agli abbonati 1974.

Inoltre gli abbonati beneficeranno di:

- Ingresso gratuito alla 2ª Mostra Mercato del radio amatore (Bologna)
 - Ingresso gratuito alla Mostra High Fidelity di Milano
 - Sconto 15% sui libri già editi dalla «edizioni CD»
 - Premio di fedeltà per chi rinnova
- Altri buoni e biglietti potranno essere una gradita sorpresa durante l'anno.

Quantificando i benefici offerti, l'abbonamento si ripaga largamente, ed è con questa constatazione che continuiamo a guardare avanti con ottimismo non ostante le difficoltà attuali dell'economia italiana.

I nostri
GRANDI
strumenti



Pentastudio



Grande robustezza

Grande precisione

Grande praticità

Grande leggibilità

Chinaglia Dino Spa
Strumenti Elettrici ed Elettronici
Via T. Vecellio 32
32100 Belluno

CHINAGLIA

DIGITRONIC
STRUMENTI DIGITALI

22038 TAVERNERIO (CO)
Via Provinciale, 59
Tel. (031) 427076 - 426509

PRODUZIONE DIGITRONIC

DG 1001 FREQUENZIMETRO DIGITALE

- * Frequenza di lettura oltre 50 MHz
- * Sensibilità migliore di 10 mV
- * 6 display allo stato solido (LED)
- * Impedenza d'ingresso 1 M Ω con 22 pF
- * Precisione migliore di ± 5.10
- * Alimentazione 220 V 50-60 Hz

DG 1002 FREQUENZIMETRO DIGITALE

- * Frequenza di lettura oltre 300 MHz
- * Sensibilità migliore di 10 mV
- * 6 display allo stato solido (LED)
- * Impedenza ingresso A: 1 M Ω con 22 pF
- * Impedenza ingresso B: 50 Ω
- * Precisione migliore di ± 5.10

DG 1003 FREQUENZIMETRO DIGITALE

- * Frequenza di lettura oltre 600 MHz
- * Sensibilità A: 10 mV fino 50 MHz
- * Sensibilità B: 50 mV fino 600 MHz
- * 8 display allo stato solido (LED)
- * Precisione migliore di $\pm 5.10^{-7}$
- * Alimentazione 220 V 50-60 Hz

DG 1005 PRE-SCALER

- * Campo di frequenza da 20 a 520 MHz
- * Sensibilità 50 mV (da 50 a 520 MHz)
200 mV (20 MHz)
- * Tensione AC massimo 30 V
- * Potenza minima di ingresso 1 mW
- * Potenza massima di passaggio 20 W (CW)

DG 1006 CRONOMETRO DIGITALE

- * 6 display allo stato solido (LED)
- * Base tempi quarzata
- * Pulsante start-stop e telecomando
- * Lettura 1/100 - tempi parziali o totali
- * Batterie entrocontenute
- * Alimentazione 12 Vcc.

DG 1009 RICETRASMETTITORE FM

- * 10 canali tutti forniti a norme I.A.R.U.
- * Potenza in antenna 2 W
- * Sensibilità 0,5 μ V a 10 dB S/N
- * Deviazione 3,5 kHz regolabile
- * Rivelatore FM a banda stretta
- * Alimentazione 12 Vcc. 500 mA.

DG 103 CALBRATORE A QUARZO

- * Base dei tempi 10 MHz
- * Uscite 10-5-1 MHz - 500-100-50-10 kHz
- * Circuito stampato già previsto e forato per il montaggio di altre decadi per uscite fino a 0,1 Hz
- * Alimentazione 5 V.

Punti di esposizione, dimostrazione e assistenza:

Lombardia : Soundproject Italiana - via dei Malatesta 8 - 20146 Milano - tel. 02/4072147
Veneto : A.D.E.S. - viale Margherita 21 - 36100 Vicenza - tel. 0444/43338
Toscana : Paoletti - via il Prato 40r - 50123 Firenze - tel. 055/294974
Lazio e Campania: Elettronica de Rosa Ulderico - via Crescenzo 74 - 00193 Roma - tel. 06/389456

Spedizioni ovunque. Pagamenti a mezzo vaglia postale o tramite nostro conto corrente postale numero 18/425. Non si accettano assegni di c.c. bancario. Per pagamenti anticipati maggiorare L. 350 e in contrassegno maggiorare di L. 500 per spese postali.



AMPLIFICATORI COMPONENTI ELETTRONICI INTEGRATI

VIALE E. MARTINI,9 20139 MILANO-TEL.53 92 378

già Ditta FACE

CONDENSATORI ELETTRONICI

TIPO	LIRE
1 mF 12 V	70
1 mF 25 V	70
1 mF 50 V	70
2 mF 100 V	100
2,2 mF 16 V	50
2,2 mF 25 V	60
4,7 mF 12 V	50
4,7 mF 25 V	70
4,7 mF 50 V	80
8 mF 300 V	140
10 mF 12 V	50
10 mF 25 V	60
25 mF 12 V	50
25 mF 25 V	70
32 mF 12 V	60
32 mF 50 V	80
32 mF 300 V	300
32+32 mF 330 V	450
50 mF 12 V	70
50 mF 25 V	80
50 mF 50 V	120
50 mF 300 V	350
50+50 mF 300 V	550
100 mF 12 V	80
100 mF 25 V	100
100 mF 50 V	130
100 mF 300 V	520
100+100 mF 300 V	800
150 mF 16 V	100
200 mF 12 V	100
200 mF 25 V	140
200 mF 50 V	180
220 mF 12 V	110
250 mF 12 V	120
250 mF 25 V	140
300 mF 12 V	120
400 mF 25 V	150
470 mF 16 V	120
500 mF 12 V	130
500 mF 25 V	170
500 mF 50 V	250
640 mF 25 V	200
1000 mF 16 V	200
1000 mF 25 V	230
1000 mF 50 V	400
1500 mF 25 V	300
2000 mF 12 V	250
2000 mF 25 V	350
2000 mF 50 V	700
4000 mF 25 V	550
4000 mF 50 V	800
5000 mF 50 V	950
200+100+50+25 mF 300 V	1.050
100+200+50+25 mF 300 V	1.050

RADDRIZZATORI

TIPO	LIRE
B30 C250	220
B30 C300	240
B30 C400	260
B30 C750	350
B30 C1200	400
B40 C1000	450
B40 C2200	700
B40 C3500	800

Alimentatori stabilizzati con protezione elettronica anticiruito, regolabili:
da 1 a 25 V e da 100 mA a 2 A L. 8.000
da 1 a 25 V e da 100 mA a 4,5 A L. 10.000
Riduttori di tensione per auto da 6 o 7,5 o 9 V stabilizzati con 2N4231 per mangianastri e registratori di ogni marca L. 2.000

Alimentatori per marche Pason-Rodes-Lesa-Geloso-Philips-Irradiette per mangliadischi-manglianastri-registratori a 4 tensioni 6-7-5-9-12 V L. 2.000

Motorini Lenco con regolatore tensione L. 2.000
Testine per registrazione e cancellazione per le marche Lesa-Geloso-Castelli-Europhon alla coppia L. 2.000

Testine per K7 alla coppia L. 3.000
Microfoni tipo Philips per K7 e vari L. 2.000

Potenziometri perno lungo 4 o 6 cm L. 180
Potenziometri con interruttore L. 230
Potenziometro micron con interruttore L. 220
Potenziometri micron L. 180

Potenziometri micromignon con interruttore L. 120
TRASFORMATORI DI ALIMENTAZIONE

600 mA primario 220 V secondario 6 V L. 1.000
600 mA primario 220 V secondario 9 V L. 1.000
600 mA primario 220 V secondario 12 V L. 1.000
1 A primario 220 V secondario 9 e 13 V L. 1.600
1 A primario 220 V secondario 16 V L. 1.600
2 A primario 220 V secondario 36 V L. 3.000
3 A primario 220 V secondario 16 V L. 3.000
3 A primario 220 V secondario 18 V L. 3.000
3 A primario 220 V secondario 25 V L. 3.000
4 A primario 220 V secondario 50 V L. 5.500

OFFERTA

RESISTENZE - STAGNO - TRIMMER - CONDENSATORI

Busta da 100 resistenze miste L. 500
Busta da 10 trimmer misti L. 800
Busta da 100 condensatori pF valori vari L. 1.500
Busta da 50 condensatori elettrolitici L. 1.400
Busta da 100 condensatori elettrolitici L. 2.500
Busta da 5 condensatori a vitone od a baionetta a 2 o 3 capacità a 350 V L. 1.200
Busta da 30 gr. di stagno L. 170
Rocchetto stagno da 1 kg al 63% L. 3.800
Microrelais Siemens e Iskra a 2 scambi L. 1.400
Microrelais Siemens e Iskra a 4 scambi L. 1.500
Zoccoli per microrelais a 4 scambi L. 300
Zoccoli per microrelais a 2 scambi L. 220
Molle per microrelais per i due tipi L. 40

TIPO	LIRE
B80 C3200	850
B120 C2200	1.000
B200 C1500	550
B400 C1500	650
B100 C2200	1.000
B200 C2200	1.300
B400 C2200	1.500
B600 C2200	1.600
B100 C5000	1.200
B200 C5000	1.200
B100 C6000	1.600
B200 A25	3.000
B100 A40	3.200

S C R

TIPO	LIRE
1,5 A 100 V	500
1,5 A 200 V	600
3 A 200 V	900
8 A 200 V	1.100
4,5 A 400 V	1.200
6,5 A 400 V	1.400
6,5 A 600 V	1.600

UNIGIUNZIONI

TIPO	LIRE
2N1671	1.600
2N2646	700
2N4870	700
2N4871	700

TRIAC

TIPO	LIRE
3 A 400 V	900
4,5 A 400 V	1.200
6,5 A 400 V	1.500
6,5 A 600 V	1.800
8 A 400 V	1.600
8 A 600 V	2.000
10 A 400 V	1.700
10 A 600 V	2.200
15 A 400 V	3.000
15 A 600 V	3.500
25 A 400 V	14.000
25 A 600 V	15.000
40 A 600 V	38.000
100 A 800 V	60.000

DIODI

TIPO	LIRE
BA100	120
BA102	200
BA127	80
BA128	80
BA130	80
BA136	350
BA148	160
BA173	160
BA182	400
BB100	350
BB105	350
BB106	350
BB109	350
BB122	350
BB141	350
BY103	200
BY114	200
BY116	200
BY118	1.300
BY126	280
BY127	200
BY133	200
TV6,5	450
TV11	500
TV18	600
TV20	650
1N4002	150
1N4003	150
1N4004	150
1N4005	160
1N4006	180
1N4007	200

ZENER

TIPO	LIRE
Da 400 mW	200
Da 1 W	280
Da 4 W	550
Da 10 W	900

FET

TIPO	LIRE
SE5246	600
SE5247	600
BF244	600
BF245	600
MPF102	700
2N3819	600
2N3820	1.000

DIAC

TIPO	LIRE
Da 400 V	400
Da 500 V	600

ATTENZIONE

Al fine di evitare disguidi nell'evasione degli ordini si prega di scrivere in stampatello nome ed indirizzo del committente città e C.A.P., in calce all'ordine.
Non si accettano ordinazioni inferiori a L. 4.000; escluse le spese di spedizione.
Richiedere qualsiasi materiale elettronico, anche se non pubblicato nella presente pubblicazione.
PREZZI SPECIALI PER INDUSTRIE - Forniamo qualsiasi preventivo, dietro versamento anticipato di L. 1.000.
CONDIZIONI DI PAGAMENTO:
a) invio, anticipato a mezzo assegno circolare o vaglia postale dell'importo globale dell'ordine, maggiorato delle spese postali di un minimo di L. 450 per C.S.V. e L. 600/700, per pacchi postali.
b) contrassegno con le spese incluse nell'importo dell'ordine.



AMPLIFICATORI COMPONENTI ELETTRONICI INTEGRATI

VIALE E. MARTINI,9 20139 MILANO-TEL.53 92 378

già Ditta FACE

VALVOLE

TIPO	LIRE	TIPO	LIRE	TIPO	LIRE	TIPO	LIRE	TIPO	LIRE	TIPO	LIRE
EEA91	650	ECL84	750	EY87	700	PFL200	1.050	6X4	600	12CG7	750
DY51	750	ECL85	800	EY88	700	PL36	1.500	6AX4	720	6DT6	650
DY87	700	ECL86	800	EZ80	600	PL81	850	6AF4	1.000	6DQ6	1.550
DY802	700	EF80	600	EZ81	600	PL82	800	6AQ5	700	9EA8	750
EABC80	700	EF83	800	PABC80	650	PL83	850	6AT6	700	12BA6	600
EC86	800	EF85	600	PC86	800	PL84	750	6AU6	700	12BE6	600
EC88	830	EF86	700	PC88	850	PL95	800	6AU8	800	12AT6	650
EC92	650	EF89	600	PC92	620	PL504	1.400	6AW6	700	12AV6	650
EC93	850	EF93	600	PC93	800	PL508	2.000	6AW8	800	12DQ6	1.550
ECC81	700	EF94	600	PC900	900	PL509	2.500	6AN8	1.100	12AJ8	700
ECC82	630	EF97	800	PCC84	720	PY81	650	6AL5	700	17DQ6	1.550
ECC83	670	EF98	800	PCC85	700	PY82	650	6AX5	700	25AX4	700
ECC84	700	EF183	600	PCC88	850	PY83	750	6BA6	600	25DQ6	1.550
ECC85	630	EF184	600	PCC189	850	PY88	720	6BE6	600	35D5	700
ECC88	800	EL34	1.550	PCF80	800	PY500	2.000	6BQ6	1.550	35X4	650
ECC189	850	EL36	1.550	PCF82	800	UBF89	700	6BQ7	800	50D5	650
ECC809	900	EK41	1.200	PCF200	850	UCB85	700	6BE8	800	50B5	650
ECF80	800	EL83	900	PCF201	850	UCH81	750	6EM5	750	E83CC	1.400
ECF82	750	EL84	730	PCF801	850	UBC81	750	6CB6	650	E86C	2.000
ECF83	750	EL90	650	PCF802	800	UCL82	850	6CS6	700	E88C	1.800
ECH43	800	EL95	750	PCF805	850	UCL84	800	6SN7	800	E88CC	1.800
ECH81	700	EL504	1.400	PCH200	850	UY85	700	6T8	700	EL80F	2.500
ECH83	750	EM81	800	PCL82	800	1B3	700	6DE6	700	EC810	2.500
ECH84	820	EM84	800	PCL84	750	1X2B	750	6U6	600	EC8100	2.500
ECH200	850	EM87	1.000	PCL805	800	5U4	750	6CG7	700	E288CC	3000
ECL80	800	EY83	700	PCL86	800	5X4	700	6CG8	800		
ECL82	800	EY86	700	PCL200	900	5Y3	700	6CG9	850		

SEMICONDUKTORI

TIPO	LIRE	TIPO	LIRE	TIPO	LIRE	TIPO	LIRE	TIPO	LIRE	TIPO	LIRE
AC116K	300	AD143	600	AL112	650	BC143	300	BC267	220	BD113	1.000
AC117K	300	AD145	700	AL113	650	BC144	350	BC268	220	BD115	700
AC121	200	AD148	600	ASY26	400	BC147	200	BC269	220	BD116	1.000
AC122	200	AD149	600	ASY27	450	BC148	200	BC270	220	BD117	1.000
AC125	200	AD150	600	ASY28	400	BC149	200	BC286	320	BD118	1.000
AC126	200	AD161	370	ASY29	400	BC153	200	BC287	320	BD124	1.500
AC127	200	AD162	370	ASY37	400	BC154	200	BC288	600	BD135	450
AC128	200	AD262	500	ASY46	400	BC157	200	BC297	230	BD136	450
AC128K	280	AD263	550	ASY48	500	BC158	200	BC300	400	BD137	450
AC130	300	AF102	450	ASY75	400	BC159	200	BC301	350	BD138	450
AC132	200	AF105	300	ASY77	500	BC160	350	BC302	400	BD139	500
AC135	200	AF106	270	ASY80	500	BC161	380	BC303	350	BD140	500
AC136	200	AF109	300	ASY81	500	BC162	200	BC304	400	BD142	900
AC137	200	AF114	300	ASZ15	900	BC168	200	BC307	220	BD157	600
AC138	200	AF115	300	ASZ16	900	BC169	200	BC308	220	BD158	600
AC138K	280	AF116	300	ASZ17	900	BC172	200	BC309	220	BD159	600
AC139	200	AF117	300	ASZ18	900	BC173	200	BC315	300	BD162	600
AC141	200	AF118	500	AU106	2.000	BC177	200	BC317	200	BD163	600
AC141K	300	AF121	300	AU107	1.400	BC178	220	BC318	200	BD211	600
AC142	200	AF124	300	AU110	1.600	BC179	220	BC319	220	BD224	600
AC142K	300	AF125	300	AU111	2.000	BC178	230	BC320	220	BD433	800
AC151	200	AF126	300	AU113	1.700	BC181					

Segue pag. 165

SEMICONDUTTORI

TIPO	LIRE	TIPO	LIRE	TIPO	LIRE	TIPO	LIRE
BF174	400	BFX40	600	2N526	300	2N3741	550
BF176	220	BFX41	600	2N554	700	2N3771	2.200
BF177	300	BFX84	700	2N696	400	2N3772	2.600
BF178	350	BFX89	1.100	2N697	400	2N3773	4.000
BF179	400	BSX24	250	2N706	250	2N3790	4.500
BF180	500	BSX26	250	2N707	400	2N3792	4.500
BF181	550	BSX51	250	2N708	300	2N3855	220
BF184	300	BU100	1.500	2N709	400	2N3866	1.300
BF185	300	BU102	1800	2N711	450	2N3925	5.100
BF186	300	BU104	2.000	2N914	250	2N4001	450
BF194	220	BU105	4.500	2N918	300	2N4031	500
BF195	220	BU107	2.000	2N929	300	2N4033	500
BF196	220	BU109	2.000	2N930	300	2N4134	420
BF197	230	BUY13	1.500	2N1038	700	2N4231	800
BF198	250	BUY14	1.000	2N1100	5.500	2N4241	700
BF199	250	BUY43	1.000	2N1226	350	2N4348	3.000
BF200	450	OC23	700	2N1304	350	2N4347	3.000
BF207	300	OC30	800	2N1305	400	2N4348	3.000
BF208	350	OC33	800	2N1306	450	2N4404	550
BF222	280	OC44	400	2N1307	450	2N4427	1.300
BF233	250	OC45	400	2N1308	400	2N4428	3.800
BF234	250	OC70	200	2N1338	1.100	2N4429	9.000
BF235	250	OC71	200	2N1565	400	2N4441	1.200
BF236	250	OC72	200	2N1566	450	2N4443	1.500
BF237	250	OC74	230	2N1313	280	2N4444	2.200
BF238	250	OC75	200	2N1711	300	2N4904	1.200
BF241	250	OC76	200	2N1890	450	2N4912	1.000
BF242	250	OC169	300	2N1893	450	2N4924	1.300
BF254	260	OC170	300	2N1924	450	2N5016	16.000
BF257	400	OC171	300	2N1925	400	2N5131	300
BF258	400	SFT206	350	2N1983	450	2N5132	300
BF259	450	SFT214	900	2N1986	450	2N5177	12.000
BF261	400	SFT239	650	2N1987	450	2N5320	600
BF271	400	SFT241	300	2N2048	450	2N5321	650
BF272	400	SFT266	1.300	2N2160	1.500	2N5322	700
BF302	300	SFT268	1.400	2N2188	450	2N5589	12.000
BF303	300	SFT307	200	2N2218	350	2N5590	12.000
BF304	300	SFT308	200	2N2219	350	2N5656	250
BF305	350	SFT316	220	2N2222	300	2N5703	16.000
BF311	280	SFT320	220	2N2284	380	2N5764	15.000
BF332	250	SFT322	220	2N2904	300	2N5858	250
BF344	300	SFT323	220	2N2905	350	2N6122	650
BF333	250	SFT325	200	2N2906	250	MJ340	640
BF345	300	SFT337	240	2N2907	300	MJE2801	800
BF456	400	SFT352	200	2N2955	1.300	MJE2901	900
BF457	400	SFT353	200	2N3019	500	MJE3055	900
BF458	450	SFT367	300	2N3020	500	TIP3055	1.000
BF459	450	SFT373	250	2N3053	600	40260	1.000
BFY46	500	SFT377	250	2N3054	800	40261	1.000
BFY50	500	2N172	850	2N3055	850	40262	1.000
BFY51	500	2N270	300	2N3061	450	40290	3.000
BFY52	500	2N301	600	2N3232	1.000	PT4544	12.000
BFY56	500	2N371	320	2N3300	600	PT4555	24.000
BFY57	500	2N395	250	2N3375	5.800	PT5649	16.000
BFY64	500	2N396	250	2N3391	220	PT8710	16.000
BFY74	500	2N398	300	2N3442	2.600	PT8720	16.000
BFY90	1.100	2N407	300	2N3502	400	T101C	16.000
BFW10	1.200	2N409	350	2N3702	250	B12/12	8.500
BFW11	1.200	2N411	800	2N3703	250	B25/12	16.000
BFW16	1.100	2N456	800	2N3705	250	B40/12	24.000
BFW30	1.400	2N482	230	2N3713	2.200	1714/1002	2.200
BFX17	1.000	2N483	200	2N3731	2.000		

CIRCUITI INTEGRATI

TIPO	LIRE
CA3018	1.600
CA3045	1.400
CA3065	1.600
CA3048	4.200
CA3052	4.200
CA3055	3.200
µA702	1.200
µA703	700
µA709	700
µA711	1.000
µA723	1.000
µA741	850
µA747	2.000
µA748	900
SN7400	300
SN74H00	500
SN7402	300
SN74H02	500
SN7403	450
SN7404	450
SN7405	450
SN7407	450
SN7408	500
SN7410	300
SN7413	800
SN7420	300
SN7430	300
SN7432	800
SN7415	800
SN7416	800
SN7440	400
SN7441	1.100
SN7441A	1.100
SN7442	1.100
SN7443	1.400
SN7444	1.500
SN7447	1.700
SN7448	1.700
SN7451	450
SN7470	650
SN7473	1.100
SN7475	1.100
SN7476	1.000
SN7490	1.000
SN7492	1.100
SN7493	1.200
SN7494	1.200
SN7496	2.000
SN74013	2.000
SN74154	2.000
SN74181	2.500
SN74191	2.000
SN74192	2.000
SN74193	2.000
TBA120	1.100
TBA231	1.600
TBA240	2.000
TBA261	1.600
TBA271	550
TBA400	1.300
TBA550	2.000
TBA641	2.000
TBA780	1.500
TBA790	2.000
TBA800	1.800
TBA810	1.600
TBA820	1.600
TAA121	2.000
TAA300	1.600
TAA310	1.600
TAA320	800
TAA350	1.600
TAA435	1.600
TAA450	2.000
TAA550	800
TAA570	1.600
TAA611	1.000
TAA611B	1.200
TAA611C	1.600
TAA621	1.600
TAA661A	1.600
TAA661B	1.600
TAA700	2.000
TAA775	2.000
TAA861	1.600

ALIMENTATORI

STABILIZZATI

Da 2,5 A 12 V	L. 4.200
Da 2,5 A 18 V	L. 4.400
Da 2,5 A 24 V	L. 4.600
Da 2,5 A 27 V	L. 4.800
Da 2,5 A 38 V	L. 5.000
Da 2,5 A 47 V	L. 5.000

AMPLIFICATORI

Da 1,2 W a 9 V	L. 1.300
Da 2 W a 9 V	L. 1.500
Da 4 W a 12 V	L. 2.000
Da 6 W a 24 V	L. 5.000
Da 10 W a 18 V	L. 6.500
Da 30 W a 40 V	L. 16.000
Da 30+30 W a 40 V	L. 25.000
Da 30+30 W a 40 V con preamplificatore	L. 28.000
Da 5+5 W a 16 V completo di alimentatore escluso trasformatore	L. 12.000
Da 3 W a blocchetto per auto	L. 2.000

N.B.: Per le condizioni di pagamento e d'ordine vedi pag. 184

... bilancio di fine anno? ...



ASAKI AE8
da taschino

8 cifre - 1 memoria sul tasto % - Costante automatica - Decimale fisso e fluttuante - Esegue le 4 operazioni anche a catena - Completo di n. 1 accumulatore ricaricabile e alimentatore a 220 V - Garanzia 2 anni.
Dimensioni:
75 x 120 x 15 lpxh

NETTO L. 75.000

HOOVER
portatile



8 cifre - Esegue correttamente le 4 operazioni anche a catena - Tasto cancellazione totale e parziale - Deviatore 2 decimali - Alimentazione: 5 UM3 x 1,5 = 7,5 V.
Dimensioni:
80 x 150 x 25 mm.

NETTO L. 44.900

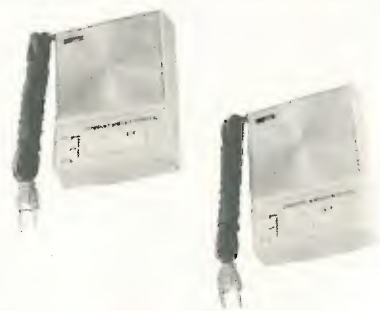
LLOYD - da tavolo



8 cifre con Display liquido - Esegue le 4 operazioni anche a catena - Costante automatica - Alimentazione a 220 V - Garanzia 6 mesi.

NETTO L. 52.000

INTERFONICO A ONDE CONVOGLIATE



Trasmette e riceve senza l'aggiunta di fili. E' sufficiente inserire le spine degli apparecchi nelle prese della rete luce.

La trasmissione avviene a mezzo la linea con una frequenza di 190 MHz ad una distanza di 300-400 metri sotto la stessa cabina elettrica.

Alimentazione 220 V - Garanzia 6 mesi.

La coppia

NETTO L. 20.000

ASAKI AE/12
da tavolo



12 cifre - 3 memorie complete di tasto percentuale - EX - Cancellazione parziale e totale - Memoria positiva - Memoria negativa - Cancellazione memoria e richiamo memoria - leva per 2-3-5 decimali - Approssimazione in difetto e in eccesso - Costante e memoria automatica - Alimentazione a 220 V - Garanzia 2 anni.
Dimensioni: 140 x 180 x 35.

NETTO L. 90.000

NB: Al costo maggiore di L. 1.200 per spese di spedizione.

Richiedeteli in contrassegno alla Ditta:

C.T.E.

COSTRUZIONI TECNICO ELETTRONICHE
via Valli, 16 - 42011 BAGNOLO IN PIANO (RE) - tel. 0522 - 61397

LOOK FOR THE SIGN OF QUALITY

REGISTERED SALES-SERVICE



IMPORTATRICE E DISTRIBUTRICE PER L'ITALIA
SOC. COMM. IND. EURASIATICA
via Spalato, 11/2 - ROMA

CENTRO PACE



Tel. 6221641
P.zza GIURECONSENSI 5

di
ROMA

Richiedete i cataloghi.

con PACE ...

.... break da tutto il mondo
..... PACE risponde!



New 24 cendi

P 2300 - P 100 ASA - P CB76 - P 2300/76A - P 5514 - P 10/2 - P 123 - AN 27 KUTERINA

Garanzia un anno.
Assistenza diretta con pezzi originali

LOOK FOR THE SIGN OF QUALITY

REGISTERED SALES-SERVICE



IMPORTATRICE E DISTRIBUTRICE PER L'ITALIA
SOC. COMM. IND. EURASIATICA
via Spalato, 11/2 - ROMA

CENTRO PACE
di

ROMA
ELETTRONICA
CONSORTI
v.le delle Milizie, 114

CECCHINA
CB SHOP CENTER
ELETTROFONIC
via Nettunense, 1

CANICATTI'
(AG)
E.R.P.D.
di VANFIORI
via Milano, 286



ALTOPARLANTE
dalle prestazioni
eccezionali

FACE 2300/L
a 14V - 6W in antenna
con filtro speciale
antidisturbo a 6 elementi

LINEARE 50 W
tutto transistorizzato
con autotaratura

Garanzia un anno.
Assistenza diretta con pezzi originali

FANTINI

ELETRONICA

SEDE: Via Foscolo, 38 c/d - 40138 BOLOGNA
C. C. P. N. 8/2289 - Telefono 34.14.94
FILIALE: Via R. Fauro, 63 - Tel. 80.60.17 - ROMA

MATERIALE NUOVO

TRANSISTOR			
2G360	L. 80	AC180	L. 50
2G398	L. 80	AC187	L. 200
2G603	L. 60	AC188	L. 200
2N3819	L. 450	AC192	L. 150
SFT226	L. 70	AD161	L. 500
SFT227	L. 80	AD162	L. 500
2N711	L. 140	AF106	L. 200
2N1613	L. 250	AF124	L. 280
2N1711	L. 280	AF126	L. 280
2N2905	L. 200	AF239	L. 480
2N3055	L. 800	AF202	L. 250
2N3553	L. 1200	ASZ11	L. 70
AC125	L. 150	BC170B	L. 170
AC126	L. 180	BC108	L. 170
AC127	L. 180	BC109C	L. 190
AC128	L. 180	BC118	L. 160

AC187K - AC188K in coppie sel.	la coppia L.	500
UNIGIUNZIONE 2N2646	L.	700

PONTI RADDRIZZATORI E DIODI			
1N4148	L. 50	OA5	L. 80
B60C800	L. 250	OA95	L. 45
B80C3200	L. 700	OA202	L. 100
1N4002	L. 120	1G25	L. 40
1N4005	L. 160	45C(100V/0,5A)	L. 50
1N4007	L. 200	L. 80	SFD122

DIODI LUMINESCENTI MV50	L.	500
DIODI LUMINESCENTI MV5025 (con gemma rossa)	L.	600
PORTALAMPADE spia con lampada 12 V	L.	350

LITRONIX DATA - LIT 33: indicatori a 7 segmenti, a tre cifre	L.	9.000
--	----	-------

QUARZI MINIATURA MISTRAL 27,120 MHz	L.	950
-------------------------------------	----	-----

TAA611T tipo B	L. 900	μA723	L. 900
SN7490	L. 900	μA741	L. 708
SN74141	L. 1000	MC830	L. 300
μA799	L. 550	SN7525	L. 500

INTEGRATO MOTOROLA MC852P (doppio flip-flop)	L.	400
CONNETTORI in coppia 18 poli, 24 poli quadri	L.	800

DIODI CONTROLLATI AL SILICIO			
400V 3A	L. 800	300V 8A	L. 950
100V 8A	L. 700	400V 8A	L. 1000
200V 8A	L. 850	40V 0,8 A	L. 350

TRIAC Q4004 (400 V - 4,5 A)	L.	1.200
TRIAC Q4006 (400 V - 6,5 A)	L.	1.500
DIAC G40	L.	300

ZENER 400 mW - 5,6 V - 8,2 V - 9,2 V - 22 V - 23 V - 24 V - 27 V - 30 V - 31 V - 33 V	L.	150
ZENER 1 W - 5% - 4,7 V - 11 V	L.	250

CONDENS. MOTORSTART 70 μF - 80 μF - 220 Vca	L.	400
CONDENSATORI per Timer 1000 μ / 70-80 Vcc	L.	150

MICRODEVIATORI 1 via	L.	550
MICRODEVIATORI 2 vie	L.	750
MICRODEVIATORI 2 vie con posizione centrale di riposo	L.	850

DEVIATORI A PULSANTE ARROW	L.	150
DEVIATORI a slitta a 2 vie micro	L.	116
DEVIATORI a slitta a 3 vie	L.	120

CAMBIOTENSIONI 220/120 V	L.	80
CAMBIOTENSIONI UNIVERSALI Ø 18	L.	100

ALTOP. T100 - 8 Ω / 4 W - Ø 100 per TVC	L.	580
ALTOP. ELLITTICO 7 x 12 - 6 Ω / 2 W	L.	500
ALTOP. ELLITTICO 7 x 18 - 6 Ω / 3 W	L.	735
ALTOP. T75 - 1,5 W / 8 Ω - 26 Ω - Ø 75	L.	400
ALTOP. T57 - 8 Ω / 0,3 W - Ø 57	L.	420
ALTOP. 45 - 8 Ω - Ø 45	L.	600
ALTOP. PHILIPS bicono Ø 150 - 6 W su 8 Ω - gamma freq. 40 - 17.000 Hz	L.	2.500

POTENZIOMETRI A GRAFITE	L.	150
- 25 kA - 100 kA - 100 kC2 - 150 kA - 250 kA - 1 MB - 1,5 MA - 2 MA	L.	150
- 3+3 MA con int. a strappo - 1+1 MC con int.	L.	250
- 10+10 MB - 2+2 MC - 1+1 MC	L.	200

COMMUTATORI ROTANTI			
2 vie - 11 pos.	L. 300	4 vie - 3 pos.	L. 500
8 vie - 5 pos.	L. 450	(di cui una con ri-	
8 vie - 4 pos.	L. 450	torno automatico	L. 500

COMMUTATORI ROTANTI 7 pos. - 6 settori di cui uno ceramico	L.	1.200
--	----	-------

COMMUTATORI ROTANTI CERAMICI 7 pos. - 13 settori	L.	6.500
--	----	-------

CONNETTORI per schede a 6 contatti	L.	70
CONNETTORI DORATI per schede con 7+7 contatti su due linee	L.	100

SALDATORI A STILO PHILIPS per c.s. 220 V / 70 W. Posizione di attesa a basso consumo 35 W PUNTA A LUNGA DURATA	L.	5.000
--	----	-------

VALVOLE			
807	L. 1.500	6AL5	L. 500
QOE03/12	L. 2.800	EZ81	L. 500
5C110	L. 2.000	EM87	L. 900

TUBO R.C. 2AP1	L.	8.000
----------------	----	-------

TRASFORMATORI alim. 7,5 - 9 V / 0,5 cad.	L.	600
TRASFORMATORI IN FERRITE OLLA, Ø 26 x 17	L.	300
TRASFORMATORI IN FERRITE OLLA, Ø 15 x 9	L.	150

TRASFORMATORI 125-220 - 25 V/6 A	L.	4.000
TRASFORMATORI USCITA 5 W per 2 x EL84	L.	400
AUTOTRASFORMATORI 15 W 0-110-125-160-220 V	L.	500

ELETTROLITICI			
30 μF / 10 V	L. 50	6,8 μF / 40 V	L. 65
1 μF / 12 V	L. 46	250 μF / 50 V	L. 220
47 μF / 12 V	L. 60	10 μF / 50 V	L. 55
500 μF / 12 V	L. 80	22 μF / 50 V	L. 75
5000 μF / 12 V	L. 380	500 μF / 50 V	L. 280
2 μF / 15 V	L. 395	1000 μF / 50 V	L. 300
4000 μF / 15 V	L. 275	3000 μF / 50 V	L. 650
3000 μF / 16 V	L. 110	4700 μF / 50 V	L. 800
220 μF / 16 V	L. 120	12,5 μF / 70 V	L. 20
500 μF / 16 V	L. 120	12,5 μF / 110 V	L. 25
1000 μF / 16 V	L. 150	2 μF / 150 V	L. 80
1500 μF / 15 V	L. 180	16 μF / 250 V	L. 170
2000 μF / 16 V	L. 210	32 μF / 250 V	L. 190
3000 μF / 16 V	L. 280	50 μF / 250 V	L. 210
3000 μF / 25 V	L. 500	150 μF / 250 V	L. 380
32 μF / 30 V	L. 80	4 μF / 360 V	L. 160
100 μF / 35 V	L. 120	32 μF / 350 V	L. 240
1000 μF / 35 V	L. 240	200 μF / 350 V	L. 500
3 x 1000 μF / 35 V	L. 700	40 μF / 450 V	L. 280
2000 μF / 35 V	L. 560	25 μF / 500 V	L. 250
3000 μF / 35 V	L. 550	80 μF / 500 V	L. 540

VARIABILI CERAMICI 3 ± 15 pF	L.	1.200
------------------------------	----	-------

VARIABILI AD ARIA DUCATI 2 x 440 dem.	L. 200	2 x 330 + 14,5 + 15,5	L. 220
350 + 440	L. 200	2 x 330-2 comp.	L. 180

VARIABILI CON DIELETRICO SOLIDO 80 + 135 pF (20 x 20 x 13)	L.	280
--	----	-----

CONFEZIONE gr. 30 stagno al 60% Ø 1,5	L.	250
---------------------------------------	----	-----

STAGNO al 60% Ø 1,5 in rocchetti da Kg. 0,5	L.	2.100
STAGNO al 60% Ø 1,5 in matasse da Kg. 5	L.	20.000

INTERRUTTORI a levetta 250 V - 2 A	L.	200
------------------------------------	----	-----

CONDENSATORI A MICA DUCATI 2500 V - 500-1000-5000 pF	L.	400
--	----	-----

CONDENSATORI PASSANTI 22 pF - 68 pF	L.	80
-------------------------------------	----	----

COMPENSATORI CERAMICI 0,5 - 3 pF	L.	100
COMPENSATORI 1+18 pF	L.	90
COMPENSATORI rotanti in polistirolo 3+20 pF	L.	80
COMPENSATORI AD ARIA PHILIPS 3-30 pF	L.	200

CONDENSATORI CARTA-OLIO DUCATI - 5 μF / 2000 V	L.	2.100
- 10 μF / 1000 V	L.	2.300

CONDENSATORI CARTA-OLIO 2,2 μF / 400 Vca	L.	260
CONDENSATORI CARTA 2+2 μF / 160 Vcc - 500 Vp	L.	100

CONFEZIONE DI 10 transistor nuovi tra cui 1 SCR 50 V - 1 A 2N711 - P397	L.	1.000
---	----	-------

CONDENSATORI CERAMICI			
5,1 pF	L. 20	0,027 μF / 1000 V	L. 90
47 pF	L. 22	0,056 μF / 1000 V	L. 180
100 pF	L. 25	0,1 μF / 100 V	L. 60
510 pF	L. 30	0,15 μF / 630 V	L. 200
1500 pF	L. 40	0,47 μF / 250 V	L. 155
4700 pF	L. 45	0,82 μF / 160 V	L. 130
0,1 μF	L. 120	0,82 μF / 250 V	L. 100
0,33 μF	L. 52	1 μF / 160 V	L. 300

CONDENSATORI POLIESTERI			
PACCO da 100 resistenze assortite	L.	800	
- da 100 condensatori assortiti	L.	800	
- da 100 ceramici assortiti	L.	800	
- da 40 elettrolitici assortiti	L.	1.000	

RELAYS REED a 2 scambi con bobina 12 V	L.	1.200
--	----	-------

CONTATTI REED in ampolla di vetro - lunghezza mm 32 - Ø 4	L.	280
- lunghezza mm 48 - Ø 6	L.	240
RELAYS REED con bobina 12 V	L.	600

RELAYS FINDER 6 A			
6 Vcc - 2 sc.	L. 850	12 Vac - 2 sc.	L. 800
6 Vcc - 3 sc.	L. 1.000	24 Vcc - 3 sc.	L. 1.000
12 Vcc - 2 sc. 6 A	L. 1.220	48 Vcc - 2 cont.	L. 600
12 V / 3 sc. - 3 A - mm 21 x 31 x 40 calotta plastica	L.	1.680	
12 V / 3 sc. - 6 A - mm 29 x 32 x 44 a giorno	L.	1.420	
RELAYS miniatura 2 sc. - 2 A - 11+26,5 V - 675 Ω	L.	2.000	
RELAYS MINIATURA 600 Ω / 12 V - 1 sc.	L.	700	
RELAYS A GIORNO 220 Vca - 2 sc. - 15 A	L.	900	
RELAYS A GIORNO 220 Vca - 4 sc. - 15 A	L.	1.000	

FOTORESISTENZE PHILIPS Ø 14	L.	400
-----------------------------	----	-----

MOTORINO PER GIRADISCHI 5+12 Vcc	L.	1.200
MOTORINO LENCO 3-5 Vcc - 2.000 giri/min.	L.	1.200
MOTORINO - AIRMAX - 28 V	L.	2.200
MOTORINO LESA 220 V a induzione, per giradischi, ventole, ecc.	L.	1.200

MOTORINO LESA 220 V a induzione, con presa a 25 V per alimentare l'amplificatore	L.	1.800
MOTORINO LESA a induzione, 110 - 140 - 220 V più 250 V per anodica eventuale; più 6,3 V con presa centrale per filamenti	L.	1.400

MOTORINO LESA 220 V a spazzole, per aspirapolvere, con ventola centrifuga in plastica	L.	1.500
MOTORINO LESA 220 V a spazzole, 200 VA	L.	1.300
MOTORINO LESA 125 V a spazzole, 350 VA	L.	1.000
MOTORE LESA PER LUCIDATRICE 220 V/550 VA con ventola centrifuga	L.	5.600

MOTORINO LESA 220 V a induzione, per giradischi, ventole, ecc.	L.	1.200
--	----	-------

MOTORINO LESA 220 V a induzione, con presa a 25 V per alimentare l'amplificatore	L.	1.800
--	----	-------

MOTORINO LESA a induzione, 110 - 140 - 220 V più 250 V per anodica eventuale; più 6,3 V con presa centrale per filamenti	L.	1.400
--	----	-------

MOTORINO LESA 220 V a spazzole, per aspirapolvere, con ventola centrifuga in plastica	L.	1.500
---	----	-------

MOTORINO LESA 220 V a spazzole, 200 VA	L.	1.300
MOTORINO LESA 125 V a spazzole, 350 VA	L.	1.000
MOTORE LESA PER LUCIDATRICE 220 V/550 VA con ventola centrifuga	L.	5.600

MOTORINO LESA 220 V a induzione, per giradischi, ventole, ecc.	L.	1.200
--	----	-------

MOTORINO LESA 220 V a induzione, con presa a 25 V per alimentare l'amplificatore	L.	1.800
--	----	-------

MOTORINO LESA a induzione, 110 - 140 - 220 V più 250 V per anodica eventuale; più 6,3 V con presa centrale per filamenti	L.	1.400
--	----	-------

MOTORINO LESA 220 V a spazzole, per aspirapolvere, con ventola centrifuga in plastica	L.	1.500
---	----	-------

MOTORINO LESA 220 V a spazzole, 200 VA	L.	1.300
MOTORINO LESA 125 V a spazzole, 350 VA	L.	1.000
MOTORE LESA PER LUCIDATRICE 220 V/550 VA con ventola centrifuga	L.	5.600

MATERIALE IN SURPLUS (come nuovo)

SEMICONDUTTORI - OTTIMO SMONTAGGIO			
2N174	L. 400	2N1305	L. 50
2N247	L. 80	ASZ29	L. 50
2N1304	L. 35	ASZ11	L. 40
		RT108 (ADZ11)	L. 300
		IW8907	L. 50

ZENER 10 W - 5% - 10 W - 22 V - 27 V	L.	250
--------------------------------------	----	-----

INTEGRATI TEXAS - 2N4 - 3N3 - 204	L.	150
-----------------------------------	----	-----

AUTODIODI 4AF05 (70 V - 20 A) con trecciola - positivo a massa	L.	280
--	----	-----

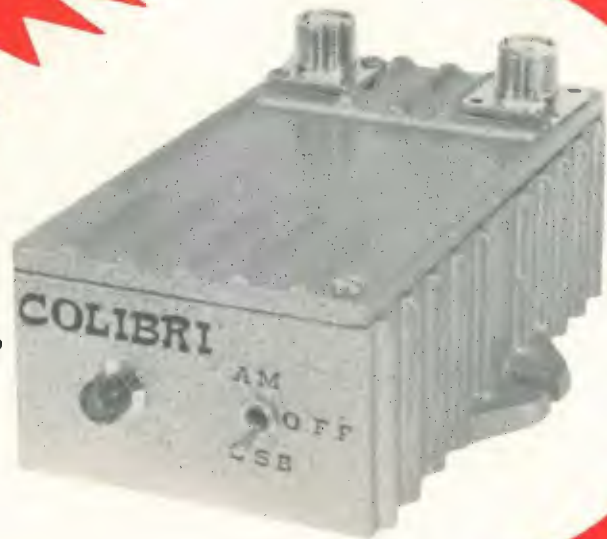
AMPLIFICATORE DIFF. con schema VA711/C	L.	350
--	----	-----

FARE LINEARI E' IL NOSTRO GRANDE MESTIERE

Dopo: Lo **SPEEDY Gonzales** - Il **JUMBO** - Il **CORSAIR 144**

new

il vero lineare
CB da mobile
AM - 30 W
SSB - 60 W P_eP



MINI INGOMBRO

MAXI PRESTAZIONI

CARATTERISTICHE TECNICHE:

Frequenza 26,8-27,5 MHz
Impedenza d'uscita 50 Ω
Potenza max. ingresso AM 3 W - SSB 6 W
Potenza min. pilotaggio 0,5 W
Tensione di alimentazione 12-15 V
Ros ingresso inferiore a 1, 1,5
Ros uscita 1, 1,3

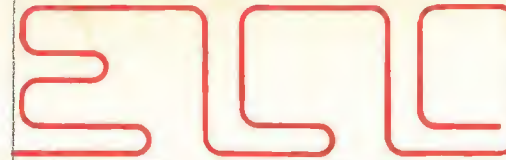
Potenza AM 30 W ±10 %
SSB 60 W P_eP
in alluminio fuso
L x P x h = 85 x 150 x 54 mm
L. 70.000
Contenitore
Dimensioni
Prezzo netto
Mini Colibri stesse caratteristiche ma con 15 W di uscita L. 48.000
Completo di cavo di raccordo RTX-Lineare

L'ELETTRONICA - via Brigata Liguria, 78/R GENOVA
FRANCO ANGOTTI - via N. Serra, 56/60 COSENZA
TODARO e KOWALSKY - via delle Mura portuensi, 8 ROMA
VANACORE SEBASTIANO - via P. Paoli, 27 SASSARI
MANGANO LUCIA - via Porta Siracusa, 56 CARLENTINI

FRANCESCO MOSCUZZA - C.so Umberto, 46 SIRACUSA
BERNASCONI & C. - via G. Ferraris, 66 NAPOLI
DINO FONTANINI - via Umberto, 1 S. DANIELE DEL FRIULI
NEON LARIO - via Scalabrini, 11 COMO
CASA DELL'AUTORADIO - viale Marconi, 243 CESENA

C.T.E.

COSTRUZIONI TECNICO ELETTRONICHE
via Valli, 16 - 42011 BAGNOLO IN PIANO (RE) - tel. 0522 - 61397



ELCO ELETTRONICA

VIA BARCA 2^a, 46 - TEL. (0438) 27143
31030 COLFOSCO (TV)

SEMICONDUTTORI

TIPO	LIRE	TIPO	LIRE	TIPO	LIRE	TIPO	LIRE	TIPO	LIRE	TIPO	LIRE
AC121	200	AF126	300	BC143	350	BC330	450	BF198	250	SFT308	200
AC122	200	AF127	300	BC147	200	BC340	350	BF199	250	SFT316	220
AC125	200	AF134	200	BC148	200	BC360	400	BF200	450	SFT320	220
AC126	200	AF136	200	BC149	200	BC361	400	BF207	300	SFT323	220
AC127	200	AF137	200	BC153	200	BC384	300	BF213	500	SFT325	220
AC128	200	AF139	400	BC154	200	BC395	200	BF222	280	SFT337	240
AC130	300	AF164	200	BC157	200	BC429	450	BF233	250	SFT352	200
AC132	200	AF166	200	BC158	200	BC430	450	BF234	250	SFT353	200
AC134	200	AF170	200	BC159	200	BC595	200	BF235	250	SFT367	300
AC135	200	AF171	200	BC160	350	BCY56	300	BF236	250	SFT373	250
AC136	200	AF172	200	BC161	380	BCY58	300	BF237	250	SFT377	250
AC137	200	AF178	450	BC167	200	BCY59	300	BF238	280	2N172	850
AC138	200	AF181	500	BC168	200	BCY71	300	BF254	300	2N270	300
AC139	200	AF185	500	BC169	200	BCY77	300	BF257	400	2N301	600
AC141	200	AF186	600	BC171	200	BCY78	300	BF258	400	2N371	320
AC141K	300	AF200	300	BC172	200	BD106	1.100	BF259	400	2N395	250
AC142	200	AF201	300	BC173	200	BD107	1.000	BF261	300	2N396	250
CA142K	300	AF202	300	BC177	220	BD111	1.000	BF311	280	2N398	300
AC151	200	AF239	500	BC178	220	BD113	1.000	BF332	250	2N407	300
AC152	200	AF240	550	BC179	230	BD115	700	BF333	250	2N409	350
AC153	200	AF251	500	BC181	200	BD117	1.000	BF344	300	2N411	800
AC153K	300	AF267	900	BC182	200	BD118	1.000	BF345	300	2N456	800
AC160	220	AF279	900	BC183	200	BD124	1.500	BF456	400	2N482	230
AC162	220	AF290	900	BC184	200	BD135	450	BF457	450	2N483	200
AC170	200	ASY26	400	BC186	250	BD136	450	BF458	450	2N526	300
AC171	200	ASY27	450	BC187	250	BD137	450	BF459	500	2N554	700
AC172	200	ASY28	400	BC188	250	BD138	450	BFY50	500	2N696	400
AC178K	300	ASY29	400	BC201	700	BD139	500	BFY51	500	2N697	400
AC179K	300	ASY37	400	BC202	700	BD140	500	BFY52	500	2N706	250
AC180	250	ASY46	400	BC203	700	BD141	500	BFY56	500	2N707	400
AC180K	300	ASY48	500	BC204	200	BD142	900	BFY57	500	2N708	300
AC181	250	ASY77	500	BC205	200	BD162	600	BFY64	500	2N709	400
AC181K	300	ASY80	500	BC206	200	BD163	600	BFY90	1.100	2N711	450
AC183	200	ASY81	500	BC207	200	BD216	800	BFW16	1.300	2N914	250
AC184	200	ASZ15	900	BC208	200	BD221	600	BFW30	1.400	2N918	300
AC185	200	ASZ16	900	BC209	200	BD224	600	BSX24	250	2N929	300
AC187	240	ASZ17	900	BC210	300	BD433	800	BSX26	300	2N930	300
AC187K	300	ASZ18	900	BC211	300	BD434	800	BFX17	1.000	2N1038	700
AC188	240	AU106	2.000	BC212	220	BF115	300	BFX40	700	2N1226	350
AC188K	300	AU107	1.400	BC213	220	BF123	220	BFX41	700	2N1304	350
AC190	200	AU108	1.500	BC214	220	BF152	250	BFX84	700	2N1305	400
AC191	200	AU110	1.600	BC225	200	BF153	240	BFX89	1.100	2N1307	450
AC192	200	AU111	2.000	BC231	300	BF154	240	BU100	1.500	2N1308	400
AC193	250	AUY21	1.500	BC232	300	BF155	450	BU102	1.800	2N1358	1.100
AC194	250	AUY22	1.500	BC237	200	BF158	320	BU103	1.700	2N1565	400
AC194K	300	AUY35	1.300	BC238	200	BF159	320	BU104	2.000	2N1566	450
AD142	600	AUY37	1.300	BC239	200	BF160	200	BU107	2.000	2N1613	280
AD143	600	BC107	200	BC258	200	BF161	400	BU109	2.000	2N1711	300
AD148	600	BC108	200	EC267	220	BF162	230	OC23	700	2N1890	450
AD149	600	BC109	200	BC268	220	BF163	230	OC33	800	2N1893	450
AD150	600	BC113	200	BC269	220	BF164	230	OC44	400	2N1924	450
AD161	370	BC114	200	BC270	220	BF166	450	OC45	400	2N1925	400
AD162	370	BC115	200	BC286	320	BF167	320	OC70	200	2N1983	450
AD263	550	BC116	200	BC287	320	BF173	350	OC72	200	2N1986	450
AF102	450	BC117	300	BC300	400	BF174	400	OC74	200	2N1987	450
AF105	300	BC118	200	BC301	350	BF176	220	OC75	200	2N2048	450
AF106	270	BC119	240	BC302	400	BF177	300	OC76	200	2N2160	1.500
AF109	300	BC120	300	BC303	350	BF178	300	OC77	300	2N2188	450
AF110	300	BC126	300	BC307	220	BF179	350	OC169	300	2N2218	350
AF114	300	BC129	200	BC308	220	BF180	500	OC170	300	2N2219	350
AF115	300	BC130	200	BC309	220	BF181	500	OC171	300	2N2222	300
AF116	300	BC131	200	BC315	300	BF184	300	SFT214	900	2N2284	380
AF117	300	BC134	200	BC317	200	BF185	300	SFT226	330	2N2904	300
AF118	500	BC136	300	BC318	200	BF186	300	SFT239	650	2N2905	350
AF121	300	BC137	300	BC319	320	BF194	220	SFT241	300	2N2906	250
AF124	300	BC139	300	BC320	220	BF195	220	SFT266	1.300	2N2907	300
AF125	300	BC140	300	BC321	220	BF196	250	SFT268	1.400	2N3019	500
		BC142	300	BC322	220	BF197	250	SFT307	200	2N3054	800

ATTENZIONE:

Al fine di evitare disguidi nell'evasione degli ordini si prega di scrivere in stampatello nome ed indirizzo del committente città e C.A.P., in calce all'ordine. Non si accettano ordinazioni inferiori a L. 4.000; escluse le spese di spedizione. Richiedere qualsiasi materiale elettronico, anche se non pubblicato nella presente pubblicazione.

CONDIZIONI DI PAGAMENTO:

a) invio, anticipato a mezzo assegno circolare o vaglia postale dell'importo globale dell'ordine, maggiorato delle spese postali di un minimo di L. 450 per C.S.V. e L. 600/700, per pacchi postali.
b) contrassegno con le spese incluse nell'importo dell'ordine.

segue a pag. 194

ELCO
ELETTRONICA

VIA BARCA 2^a, 46 - TELEF. (0438) 27143
31030 COLFOSCO (TV)

segue da pag. 193

SEMICONDUTTORI		UNIGIUNZIONE		CIRCUITI INTEGRATI		FEET			
TIPO	LIRE	TIPO	LIRE	TIPO	LIRE	TIPO	LIRE		
2N3055	850	2N3866	1.300	2N1671	1.600	SN7420	350	TAA300	1.600
2N3061	450	2N3925	5.100	2N2646	700	SN74121	950	TAA310	1.600
2N3300	600	2N4033	500	2N2646	700	SN7440	350	TAA320	800
2N3375	5.800	2N4134	420	2N4870	700	SN7441	1.100	TAA350	1.600
2N3391	220	2N4231	800	2N4871	700	SN74141	1.100	TAA435	1.600
2N3442	2.600	2N4241	700	CIRCUITI INTEGRATI		SN7430	350	TAA611	1.000
2N3502	400	2N4348	3.000	CA3048	4.200	SN7443	1.400	TAA611B	1.200
2N3703	250	2N4404	550	CA3052	4.300	SN7444	1.500	TAA621	1.600
2N3705	250	2N4427	1.300	CA3055	3.200	SN7447	1.700	TAA661B	1.600
2N3713	2.200	2N4428	3.800	μA702	1.200	SN7448	1.700	TAA691	1.500
2N3731	2.000	2N4441	1.200	μA703	900	SN7451	450	TAA700	2.000
2N3741	550	2N4443	1.500	μA709	700	SN7473	1.100	TAA775	2.000
2N3771	2.200	2N4444	2.200	μA723	1.000	SN7475	1.100	TAA861	1.600
2N3772	2.600	2N4904	1.200	μA741	850	SN7490	1.000	9020	700
2N3773	4.000	2N4924	1.300	μA748	900	SN7492	1.100		
2N3855	220			SN7400	350	SN7493	1.200		
				SN7401	500	SN7494	1.200		
				SN7402	350	SN7496	2.000		
				SN7403	450	SN74154	2.400	SE5246	600
				SN7404	450	SN76013	1.600	SE5237	600
				SN7405	450	TBA120	1.100	SN5248	700
				SN7407	450	TBA240	2.000	BF244	600
				SN7408	500	TBA261	1.600	BF245	600
				SN7410	350	TBA271	550	2N3819	600
				SN7413	800	TBA800	1800	2N3820	1.000
						TAA263	900	2N5248	600

N.B. - Per le condizioni di pagamento e d'ordine vedi pag. 193

GLI STEREOCOMPATTI

(a prezzi facili)

by 12TLT



1 LAFAYETTE CRITERION 2X
potenza 20 Watt

2 LAFAYETTE F 990
Cuffia stereo

3 LAFAYETTE RK-890 A
amplificatore stereo
triproduttore stereo 8

4 LAFAYETTE QD-4
decodificatore 4 canali

5 LAFAYETTE LA 25
25+25 Watt Musicali

6 LAFAYETTE LT 670-A
Sintonizzatore-Stereo

7 LAFAYETTE SK 128 COASSIALE 8"
Altoparlante
25 Watt

LAFAYETTE MARCUCCI

S.p.A.
Via F.lli Bronzetti, 37
20129 MILANO - Tel. 73.860.51

Rivenditori Autorizzati:

ALTA FEDELTA' ROMA
Corso Italia 34/c
Tel. 85 79 41

G. MANTOVANI VERONA
Via XXIV Maggio, 16
Tel. 48113

COLAUTTI UDINE
v.le L. Da Vinci 105
Tel. 41845

VIDEON GENOVA
Via Armenia 15
Tel. 363607

MAINARDI VENEZIA
Campo dei Frari 3014
Tel. 22 238

BERNASCONI & C. NAPOLI
Via G. Ferraris 66/C
Tel. 338782

MIGLIERINA VARESE
Via Donizetti, 2
Tel. 282554

RATVEL TARANTO
Via Mazzini 136
Tel. 28 871

prodotti
elettronici



ADVANCE ELECTRONIC s.r.l.

40068 SAN LAZZARO - BOLOGNA

Via della Repubblica, 16 - Telefono (051) 46.51.80

SLOW SCAN TELEVISION

Abbiamo appositamente studiato e prodotto industrialmente i componenti essenziali per costruire un moderno monitor SSTV.

- **Cinescopio - A23-14LC**
9" - 90° - fosfori a lunga persistenza (λ 8 sec.), fascia di protezione con fori per il fissaggio, deflessione magnetica.
netto L. 19.600
- **Giogo di deflessione - AE.013.023**
Resistenza della bobina di deflessione verticale ed orizzontale adatta per la scansione a transistor del cinescopio A23-14LC. (Rh = 30 Ω; Rv = 34 Ω)
netto L. 6.900
- **Trasformatore HT - AE.401.036**
Impiegato in un circuito autooscillante a transistor alla frequenza di 16 kHz fornisce una tensione adatta per pilotare il triplicatore AE 5501; di minimo ingombro, per circuito stampato.
netto L. 4.000
- **Triplificatore di tensione - AE.5501**
Applicato all'uscita del trasformatore HT - AE 401.036, si ottiene una tensione continua di circa 10 kV per il cinescopio A23.14LC.
netto L. 6.500

Con i componenti vengono fornite tutte le caratteristiche tecniche e gli schemi applicativi di principio.
A richiesta inviamo gratuitamente le caratteristiche dettagliate dei prodotti presentati.

Condizioni di vendita:

Pagamento: all'ordine con assegno circolare o vaglia postale; in contrassegno lire 600 in più.
Merce: spese di spedizione e imballo a nostro carico.
Prezzi: i prezzi si intendono netti, IVA compresa.

Concessionario Emilia Romagna

RESTA

via Arno, 34 - Tel. (051) 46.22.25
BOLOGNA

CENTRO PACE
di

BOLOGNA
BORSARI SARTI
via Farini, 9
Tel. 27.95.12

REGGIO E.
TELEMARKET
Rione CLN 2/v
Tel. 20955

LOOK FOR THE SIGN OF QUALITY

REGISTERED SALES-SERVICE



IMPORTATRICE E DISTRIBUTRICE PER L'ITALIA
SOC. COMM. IND. EURASIATICA
via Spalato, 11/2 - ROMA



MULTI 8

L'apparato VHF per i 2 metri dalle caratteristiche eccezionali completo di VFO (optional) 23 canali più VFO esterno sistema automatico di trasmissione Vox - squelch e controeazione audio
Alimentazione 220 Vca o 13,5 Vcc
Chiamata selettiva

Strumento a quattro posizioni:

- a) Controllo della frequenza di trasmissione
- b) Controllo della frequenza di ricezione
- c) S-meter con due scatti di sensibilità
- d) Misurazione potenza di trasmissione

Potenza di emissione selezionabile: 1 - 3 - 10 W

Protezione automatica dello stadio finale in radiofrequenza

Tropicalizzazione $-20^{\circ} +60^{\circ}$

Specifiche

Frequenza : 144-146 MHz

Consumo : trasmissione 2,3 A 10W
: ricezione 0,5 A

Semiconduttori : 2 IC - 2 MOS - 1 FET - 1 SCR
31 transistori - 27 diodi

avanti

ASTRO PLANE ANTENNA

Model AV - 101

CARATTERISTICHE

Guadagno in potenza : 4,46 dB
 Roos prearato : meno 1,2+1
 su tutti i 23 canali
 Max potenza applicata: 1000 W
 Polarizzazione : verticale
 Impedenza : $50 \pm 52 \Omega$
 Lunghezza totale : mt. 3,6
 Peso : Kg. 7,8

Struttura in alluminio di alta qualità
Omnidirezionale



Rivenditori in Italia

ERP D	- Canicatti	STARTER	- Roma
BORSARI SARTI	- Bologna	AUTO CENTRO PIONEER	- Roma
RESTA	- Bologna	ELECTROFONIC	- Cecchina
ELECTRONIC S.p.A.	- Bolzano	ZAGATO	- Rovigo
FERRARI D.	- Bolzano	VANACORE	- Sassari
PIPPUCCI	- Firenze	SAERT	- Trento
VIDEON	- Genova	ELETTROMARKET	- Trento
RADIO SILLI	- Gorizia	DONATI	- Mezzocorona
AGUSTA	- S. Remo	ELCO ELETTRONICA	- Colfosco
LATTANZI	- Macerata	BOUTIQUE dell'AUTORADIO	- Conegliano V
MONTANARO ALECO	- Cerese V. (Mantova)	CASA del CB	- S. Zenone E
SEDI	- Napoli	CISSOTTO	- Trieste
TELEMARKET	- Reggio E.	RADIO TRIESTE	- Trieste
RADIOPRODOTTI	- Roma	ANGOLO DELLA MUSICA	- Udine
CONSORTI	- Roma	FONTANINI	- S. Daniele F.
CHERUBINI	- Roma	VIDEO ELECTRONICA	- Portogruaro
ZEZZA T.	- Roma		
FILC RADIO	- Roma		
PANAMAGNETICS	- Roma		

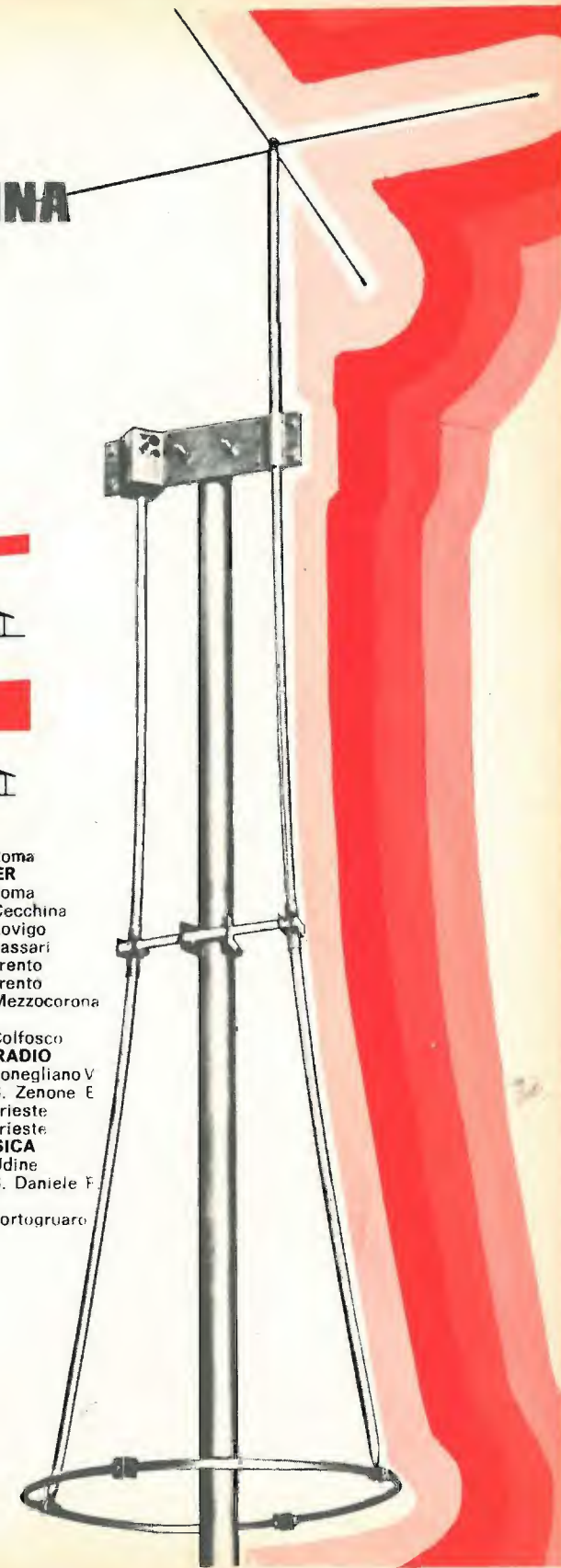
Richiedete i cataloghi

delle antenne **avanti**

Soc. Comm. Ind. Eurasiatica

Roma - via Spalato 11 int. 2
tel. (06) 837.477

Genova - p.za Campetto, 10/21
tel. (010) 280.717



ZODIAC

M 5012

Per uso mobile - 5 W - 12 canali
(1 quarzato)

frequenza di funzionamento: 27 MHz

conversione: singola

trasmettitore: pilotato a quarzo; potenza input 5 W; output 3,5 W microfono preamplificato

ricevitore: supereterodina; comando volume e squelch separati; noise limiter continuo; potenza d'uscita in BF: 3 W

sensibilità: 0,3 μ V con 10 dB S/N

temperatura di funzionam.: -20°C ÷ +50°C

impedenza antenna: 50 Ohm

alimentazione: 12 Vcc



Esclusiva per l'Italia: MELCHIONI ELETTRONICA -
Divisione RADIOTELEFONI - Via Colletta, 39 - 20135 Milano

CONDENSATORI VAR. CER.	COMMUTATORI CERAMICA	132	RELE' CERAMICA, 2 scambi 10 A, più un contatto in chiusura bobina 12 VDC, ottimi per ric-trasm. antenne ecc. non molto ingombranti
106 9-150 pF 1300 V L 1400	187 3 VIE 3 POS. L 600	141	RELE' POLARIZZATI Siemens per telescriventi 2500
113 SEMIFISSI 8-140 L 500	189 1 VIA 11 POS. 10 AMP.	129	MOTORINI 24 VDC professionali MM 35x55 L 2500
103 SEMIFISSI 5-80 L 400	ANTIARCO OTTIMI L 1500	400	VIBRATORI 12 VDC uscita 20000 VAC L 2500
112 20 pF MOLTO STAB. L1500	186 10 VIE 11 POS. L 2500	136	KIT ANTENNA montata su aerei, filare, lunga 10 mt. completa di tutti gli accessori BNC ecc. L 4000
114 10+10pF DIFFER. L 1200	492 2 VIE 6 POS. L 800	215	ZOCCOLI Jonson a vaschetta per 829/QQEO3/40 1700
109 10-200 pF HAMMARLUND	496 1 VIA 6 POS. 15 AMPER	489	ZOCCOLI Jonson normali per 829-QQEO3/40 L 1000
ISOLATI 3500 V L 3000	ANTIARCO OTTIMI L 2000	230	KIT per T03 zoccolo, mica, viti ecc. L 200
122 3-30 pF A PISTONE ISO.	491 GENERAL ELECTRIC 2 VIE	140	RELE' Siemens 2 scambi miniatura 1,3HOM L 1200
in vetro ottimi L 200	4 POS. ISOLATI 8000 V	138	RELE' Siemens 1 scambio 12 V miniatura L 1200
500 1,8-8pF miniat. L 400	OTTIMI PER ACCORDI	498	PROLUNGHE cavo RG5 220 cm. con 2 maschi PL 259
105 50pF HAMMARLUND L 1500	D'ANTENNA TX eccl 2500	ANPHENOL 50 HOM L 1500	
93 5+5 pF FARFALLA L 400	COMMUTATORI BACHELITE	488	RELETRASMETTITORI APX6 nuovi con le sole 3 valvole delle cavità, completi di schemi e tutte le modifiche per portarli in gamma 1296 MC L 30000
0 4x200 pF 600 V L 2000	195 10 VIE 5POS. L 900	495	DEVIATORI a pallina 2 vie 4 A L 250
00 DEL BC 312 342 L 4500	493 2 VIE 6 POS. L 300	203	INTERRUTTORI a pallina 2 vie 6 A nuovi garantiti ma smontati da apparecchiature L 300
98 COMP. 8-50 pF L 100	494 2 VIE 7 POS. L 350	53	KLAISTRON 2 K 41 della SPERRY Frequenza 2660-3370 MHZ 6,3 V 1,5 A completi di manopole e foglio originale di taratura e schema con caratteristiche L 10000
101 COMP. 15-60 pF L 150	178 2VIE 6 POS. min. L 400	239	DIODI 10 A 200 VL con dissipatore L 1000
102 COMP. 1,5-7 pF L 150	183 3VIE 4 POS. min. L 400	133	CAVI da alimentazione passo americano L 400
228 COMP. 4-20 pF L 150	495 DEVIATORI apallina	202	TASTIERA 2 pulsanti per commutazione L 200
CONDENSATORI CARTA OLIO	2 vie 4 Amp. L 250	200	MICROSWICT miniatura da pannello 15A 250V L 500
84 0,1 uF 3000 VL L 300	149 PORTAFUSIBILI AMERICA.	178	RELE' COASSIALI, ottimi per R.F., antenne, RX-TX originali ANPHENOL, 12-24 VDC completi di connettori, tutti argentati L 7500
85 0,1 uF 5000 VL L 1000	6x30 "FUSE" L 200	401	GUN BOMB ROCKET, apparecchiatura di alta precisione meccanica, contenente 2 giroscopi, relè, barometri, microcuscinetti, resistenze svitc ecc. peso Kg. 9 usato su aerei F 86 nuovo L 18000
490 2 uF 2500 VL L 2000	110 VARIABILI GELOSO 10pF	22	TEMPORIZZATORI HAIDON, 0-30' secondi in 150 tempi prefissabili usati su aerei F 86 per lo sgancio di bombe, contengono relè, motorino ad orologeria potenziometri ecc. precisione cronometrica L 6000
617 5 uF 5000 VL L 5000	MOLTO SPAZIATI L 600	43	MECHANISM RANGE SERVO CONTIENE MOTORINI, helipot; ingranaggi, ecc meccanica perfetta, usata su aerei F 86 peso Kg 3,5 L 5500
618 6 uF 600 VL L 400	501 RELE RITARDATO 5 SEC.	52	MEDIE frequenze BC 314 L 1500
509 2x0,5 uF 600VL L 300	VARIABILE L 500	225	RELE' SIEMENS 4 scambi 6 A 12 VOLT DC L 1500
CONDENS. CERAMICA	503 1 uF 200 V CARTAL 50	173	PORTAQUARSI 15 POSTI miniatura L 1000
72 40 pF 5000 VL L 300	CRT 2AP1 L 7500	223	SYNCHRONIZER YAW contengono un selsing ed un motor tachometer generator con ruotismi L 4000
528 10 pF 5000 VLNPOL 400	CRT 3BPI L 9000	107	CONDENSATORI VARIABILI DI CALCOLO usati nelle centrali di tiro contraerea, differenziali 4x180 pF un vero capolavoro di meccanica L 1500
309 100 pF 1500 VL L 30	44 HELIPOT 10K 20K L 3200		PONTE RIC MARCONI TIPO TF 936, ALIMENTAZIONE 220V 50 Hz, misura condensatori da 1 pF ad 100 uF, Induttanze da 1 uH a 100 Henrys, Resistenze da 0,1 ohm a 1000 mohm, completo di manuale schema ed istruzioni di funzionamento, unico esemplare come nuovo offerto al prezzo eccezionale di L 100.000
548 51 pF 400 V L 20	499 ANTENNE AN 130 L 2500		TUTTO il materiale sopra elencato e' garantito nuovo surplus USA e quindi rispondente a norme MILL o professionali.
543 4700 pF 400 V L 20	1 FL 259 L 500		MATERIALE SURPLUS RECUPERATO GARANTITO
586 220 pF 300 V L 20	2 SO 239 L 500		BC 221 COMPLETI IN OTTIMO STATO L 45000
130 2000 pF 2000 VV L 200	497 RESISTENZE a filo 0,25		RICEVITORI BC 312 revisionati e modificati per alimentazione 220 V 50 Hz come nuovi, completi di alto parlante originale perfettamente funzionanti L 70000
CONDENS. ELETTROLITICI	OHM 12 W L 150		CONDIZIONI DI VENDITA:
88 125 uF 450 VL L 600	223 RESISTENZE a filo 0,25		La merce e' garantita come descritta. Le spedizioni avvengono a mezzo P.P. corriere off. SS. con porto a carico del cliente. Il pagamento e' sempre contrassegno salvo diversi accordi con il cliente.
91 500 uF 35 VL L 50	OHM variabili 4xL 300		
87 500 uF 12 VL L 30	167 2N3055 L 700		
511 80 uF 150 VL L 150	160 DIODI 1N4007 L 200		
512 25uF 450 VL L 300	164 PUNTI 200V 1,8A L 500		
513 20+60 uF 400 VL L 400	165 PONTI 30V 1 A L 400		
532 500uF 25 VL L 100	157 DIODI 200V 18 A L 600		
549 20uF 50 VL L 50	150 TRIMPOT 500 HOM L 600		
550 8uF 600 VL L 200	300 TRIMPOT 2 K L 600		
573 80 uF 160 VL L 150	306 TRIMPOT 3 K L 600		
589 800 uF 50 VL L 150	301 TRIMPOT 10 K L 600		
594 2300uF 40 VL L 400	302 TRIMPOT 200 HOM L 600		
597 1900 uF 25 VL L 200	307 TRIMPOT 1 K L 600		
598 2000 uF 80 VL L 400	CONDENSATORI MICA		
COND. MICA ARGENTATA	621 1000 pF 6000 VL L 1500		
535 510 pF 300 V L 50	625 24000 pF 2400VL L 500		
73 270 pF 200 V L 50	632 20000 pF 1200VL L 200		
537 15 pF 200 V L 50	CONDENSATORI CARTA OLIO		
539 453 pF 300 V L 50	619 6 uF 1000 VL L 700		
547 1200 pF 300 V L 100	620 50 uF 208 VAC L 1500		
561 1000 pF 300 V L 100	622 1,5 uF 600 VL L 300		
563 82 pF 300 V L 50	630 1 uF 330 VAC L 300		
567 22 pF 400 V L 80	633 8000 uF 55 VL L 1500		
569 1000 pF 400 V L 150	POTENZIOMETRI		
570 1600 pF 100 V L 50	58 50 HOM STAGNI con attacchi BNC L 1000		
576 91 pF 200 V L 50	48 1 MOHM con int. L 300		
578 27 pF 500 V L 80	55 1 + 1 MOHM coas. L 600		
610 82 pF 300 V L 50	46 50 + 50 K coass. L 600		
605 15 pF 200 V L 50	56 200 HOM STAGNO L 400		
606 12 pF 300 V L 50	523 1MHOM 2 W L 250		
616 51 pF 300 V L 50	524 3 K a filo L 300		
198 10000 pF 300 V L 200	237 5 K lineare L 300		
596 330 pF 500 V L 100	62 2 MHOM L 300		
615 130 pF 300 V L 50	68 STRUMENTI Roller Smith		
593 680 pF 500 V L 100	250 uA 0-40VDC-VAC		
545 275 pF 200 V L 50	HOM stagni L 3000		
521 22 pF 300 V L 50			
595 3300 pF 300 V L 200			
597 3x1000 pF 300 V L 300			

ESCO ELECTRONIC SURPLUS COMPONENTS
06050 IZZALINI DI TODI (PG) ITALY
TEL. 882127

La ELETTO NORD ITALIANA di Milano - via Bocconi 9 - tel. (02) 589921 offre in questo mese:

11B - CARICABATTERIE aliment. 220 V uscite 6-12-V 4 A attacchi morsetti e lampada spia	L. 7.500+ s.s.
11C - CARICABATTERIE aliment. 220 V uscite 6-12-24 V 4 A. attacchi morsetti e lampada spia	L. 11.000+ s.s.
285 - CALIBRATORE a quarzo 100 kHz - Aliment. 9 V - Stabilissimo	L. 6.500+ s.s.
31P - FILTRO CROSS OVER per 30/50 W 3 vie 12 dB per ottava - 4 oppure 8 Ω	L. 8.000+ s.s.
31Q - FILTRO C.S. ma solo a due vie - 4 oppure 8 Ω	L. 7.000+ s.s.
315 - SCATOLA MONTAGGIO filtro antidisturbo per rete fino a 380 V 800 W con impedenze di altissima qualità isolate a bagno d'olio	L. 2.500+ s.s.
112A - COPPIA TELAI PHILIPS AF a MF ad esaurimento	L. 8.000+ s.s.
112C - TELAIETTO per ricezione filodiffusione senza bassa frequenza	L. 6.800+ s.s.
112D - CONVERTITORE a modulazione di frequenza 88/108 MHz, modificabili per frequenze (115/135) (144/146) - (155/165 MHz). Più istruzioni per la modifica per la gamma interessata	L. 4.500+ s.s.
151F - AMPLIFICATORE ultralineare Olivetti aliment. 9/12 V ingresso 270 kohm - uscita 2 W su 4 ohm	L. 2.000+ s.s.
151FR - AMPLIFICATORE stereo 6+6 W ingr. piezo o ceramica uscita 8 ohm	L. 12.000+ s.s.
151FT - 30+30 W come il precedente in versione stereo nuovo modello	L. 33.000+ s.s.
151FZ - AMPLIFICATORE 30 W - ALIMENT. 40 V - ingresso piezo o ceramica - uscita 8 ohm	L. 18.000+ s.s.
151M - AMPLIFICATORE 2,5 W senza regolazioni buona sens. al: 9-12 V	L. 2.000+ s.s.
151PP - AMPLIFICATORE 4 W con regolazioni bassi acuti volume al: 12 V	L. 3.800+ s.s.
153G - GIRADISCHI semiprofessionale BSR mod. C116 cambiadischi automatico	L. 26.500+ s.s.
153H - GIRADISCHI professionale BSR mod. C117 cambiadischi automatico	L. 33.500+ s.s.
153L - PIASTRA GIRADISCHI automatica senza cambiadischi modello professionale con testina ceramica L. 38.000 con testina magnetica	L. 45.000+ s.s.
154G - ALIMENTATORI per radio, mangianastri, registratori ecc. entrata 220 V uscite 6-7,5-9-12 V 0,4 A attacchi a richiesta secondo marche	L. 2.900+ s.s.
154I - RIDUTTORE di tensione per auto da 12 V a 6-7,5-9 V stabilizzata 0,5 A	L. 3.200+ s.s.
156G - SERIE TRE ALTOPARLANTI per complessivi 30 W. Woofer diam. 270 middle 160 Tweeter 80 con relativi schemi e filtri campo di frequenza 40 18.000 Hz	L. 7.500+ s.s.
156G1 - SERIE ALTOPARLANTI per HF. Composta di un woofer diametro mm 250 pneumatico medio diametro 130 mm pneumatico blindato tweeter mm 10 x 10. Fino a 22.000 Hz Special, gamma utile 20/22000 Hz più filtro 3 vie, 12 dB per ottava	L. 26.500+ s.s.
157a - RELAIS tipo (SIEMENS) PR 15 due contatti scambio, portate due A. Tensione a richiesta da 1 a 90 V	L. 1.400+ s.s.
157b - Come sopra ma con quattro contatti scambio	L. 1.700+ s.s.
158A - TRASFORMATORE entrata 220 V uscita 9 oppure 12' oppure 24 V 0,4 A	L. 800+ s.s.
158AC - TRASFORMATORE per accensione elettronica più schema del vibratore tipico con due trans. 2N3055 nucleo ferrite dimensioni 35 x 35 x 30	L. 1.500+ s.s.
158D - TRASFORMATORE entrata 220 V uscita 6-12-18-24 V 0,5 A (6+6+6+6)	L. 1.300+ s.s.
158E - TRASFORMATORE entrata 220 V uscita 12+12 V 0,7 A	L. 1.300+ s.s.
158I - TRASFORMATORE entrata 220 V uscite 6-9-15-18-24-30 V 2 A	L. 3.000+ s.s.
158M - TRASFORMATORE entrata 220 V uscite 35-40-45-50 V 1,5 A	L. 3.000+ s.s.
158N - TRASFORMATORE entrata 220 V uscita 12 V 5 A	L. 3.000+ s.s.
158N2 - TRASFORMATORE entrata 220 V uscita 0-6-12-24 V 2 A	L. 3.000+ s.s.
158P - TRASFORMATORE entrata 110 e 220 V uscite 20+20 V 5 A + uscita 17+17 V 3,5 A	L. 5.000+ s.s.
158Q - TRASFORMATORE entrata 220 V uscita 6-12-24 V 10 A	L. 2.000+ s.s.
166A - KIT per circuiti stampati, completo di 10 piastre, inchiostro, acidi e vaschetta antiacido mis. 180 x 230	L. 2.800+ s.s.
166B - KIT come sopra ma con 20 PIASTRE più una in vetronite e vaschetta 250 x 300	L. 5.600+ s.s.
168 - SALDATORE istantaneo - 80/100 W	L. 2.000+ s.s.
185A - CASSETTA MANGIANASTRI alta qualità da 60 minuti L. 650, 5 pezzi L. 3.000, 10 pezzi L. 5.500+s.s.	L. 5.500+ s.s.
185B - CASSETTA MANGIANASTRI come sopra da 90 min. L. 1.000, 5 pz. L. 4.500, 10 pz. L. 8.000+s.s.	L. 8.000+ s.s.
186 - VARIATORE DI LUCE da sostituire all'interruttore incasso già preesistente (350 W L. 3.500) - (650 W L. 4.500) - (1200 W L. 5.500)	L. 3.500+ s.s.
303a - RAFFREDDATORI stettati larg. mm 115 alt. 280 lung. 5/10/15 cm L. 60 al cm lineare	L. 9.500+ s.s.
303g - Raffreddatori a stetta per TOS TO18 a scelta cad. L. 150	L. 12.000+ s.s.
360 - KIT completo alimentatore stabilizzato con un 723 variabile da 7 a 30 V. 2,5 A. max. Con regolazione di corrente, autoprotetto compreso trasformatore e schemi	L. 5.300+ s.s.
360a - Come sopra già montato.	L. 5.300+ s.s.
366A - KIT per contatore decadico, contenente: una Decade SN7490, una decodifica SN7441, una valvola Nixie GR10M più relativi zoccoli, circuito stampato e schemi. Il tutto a	L. 5.300+ s.s.
431A - BOX supplementare con relativi altoparlanti woofer diam. 160 mm; Tweeter diam. 100 mm a 4 oppure a 8 Ω	L. 4.500+ s.s.
800 - ZOCCOLI per integrati 14/16 piedini	L. 250+ s.s.
800B - VALVOLA NIXIE TIPO CD71 - CD79 - CD61 con relativi schemi	L. 3.000+ s.s.
800C - VALVOLA NIXIE sette segmenti (display) tipo FND70	L. 3.200+ s.s.
LEED - DIODO LUMINESCENTE 1,5 V max, MINIATURA	L. 550+ s.s.

OLTRE CHIEDETE: potenziometri, condensatori, resistenze, compensatori variabili, ecc. PER SEMICONDUTTORI CONSULTARE PUBBLICAZIONE PRECEDENTE.

ALTOPARLANTI PER HF

Diam.	Frequenza	Risp.	Watt	Tipo	L.
156f - 460	30/8000	32	75	Woofer bicon.	L. 43.200+1500 s.s.
156h - 320	40/8000	55	30	Woofer bicon.	L. 17.900+1500 s.s.
156i - 320	50/7500	60	25	Woofer norm.	L. 7.900+1300 s.s.
156j - 270	55/9000	65	15	Woofer bicon.	L. 5.600+1000 s.s.
156m - 270	60/8000	70	15	Woofer norm.	L. 4.900+1000 s.s.
156n - 210	65/10000	80	10	Woofer bicon.	L. 3.500+700 s.s.
156o - 210	60/9000	75	10	Woofer norm.	L. 2.900+700 s.s.
156p - 240 x 180	50/9000	70	12	Middle ellitt.	L. 2.900+700 s.s.
156q - 210	100/12000	100	10	Middle norm.	L. 2.900+700 s.s.
156r - 210	180/14000	110	10	Middle bicon.	L. 3.500+700 s.s.
156r - 160	180/13000	160	6	Middle norm.	L. 1.800+500 s.s.

TWEETER BLINDATI

156t - 130	2000/20000	15	Cono esponenz.	L. 2.900+ 500 s.s.
156u - 100	1500/19000	12	Cono bloccato	L. 1.800+ 500 s.s.
156v - 80	1000/17500	8	Cono bloccato	L. 1.500+ 500 s.s.
156z - 50 x 10	2000/22000	15	Blindato M5	L. 5.200+ 500 s.s.

SOSPENSIONE PNEUMATICA

156xa - 125	40/18000	40	10	Pneumatico	L. 5.200+ 700 s.s.
156xb - 130	40/14000	42	12	Pneum./Blindato	L. 5.200+ 700 s.s.
156xc - 200	35/6000	38	16	Pneumatico	L. 7.500+ 700 s.s.
156xd - 250	20/6000	25	20	Pneumatico	L. 8.700+1000 s.s.

CONDIZIONI GENERALI di VENDITA della ELETTO NORD ITALIANA

AVVERTENZA - Per semplificare ed accelerare l'evasione degli ordini, si prega di citare il N. ed il titolo della rivista cui si riferiscono gli oggetti richiesti rilevati dalla rivista stessa. - **SCRIVERE CHIARO** (possibilmente in STAMPATELLO) nome e indirizzo del Committente, città e N. di codice postale anche nel corpo della lettera. **OGNI SPEDIZIONE** viene effettuata dietro invio ANTICIPATO, a mezzo assegno bancario o vaglia postale, dell'importo totale dei pezzi ordinati, più le spese postali da calcolarsi in base a L. 400 il minimo per C.S.V. e L. 500/600 per pacchi postali. Anche in caso di PAGAMENTO IN CONTRASSEGNO, occorre anticipare, non meno di L. 2.000 (sia pure in francobolli) tenendo però presente che le spese di spedizione aumentano da L. 300 a L. 500 per diritti postali di assegno. **RICORDARSI** che non si accettano ordinazioni per importi inferiori a L. 3.000 oltre alle spese di spedizione.

NOVO Test

2

NUOVA SERIE

**TECNICAMENTE MIGLIORATO
PRESTAZIONI MAGGIORATE
PREZZO INVARIATO**

BREVETTATO
Classe 1,5 c.c. 2,5 c.a.
FUSIBILE DI PROTEZIONE
GALVANOMETRO A NUCLEO MAGNETICO
21 PORTATE IN PIU' DEL MOD. TS 140

Mod. TS 141 20.000 ohm/V in c.c. e 4.000 ohm/V in c.a.
10 CAMPI DI MISURA 71 PORTATE

VOLT C.C. 15 portate: 100 mV - 200 mV - 1 V - 2 V - 3 V - 6 V - 10 V - 20 V - 30 V - 60 V - 100 V - 200 V - 300 V - 600 V - 1000 V

VOLT C.A. 11 portate: 1,5 V - 15 V - 30 V - 50 V - 100 V - 150 V - 300 V - 500 V - 1000 V - 1500 V - 2500 V

AMP. C.C. 12 portate: 50 µA - 100 µA - 0,5 mA - 1 mA - 5 mA - 10 mA - 50 mA - 100 mA - 500 mA - 1 A - 5 A - 10 A

AMP. C.A. 4 portate: 250 µA - 50 mA - 500 mA - 5 A

OHMS 6 portate: Ω x 0,1 - Ω x 1 - Ω x 10 - Ω x 100 - Ω x 1 K - Ω x 10 K

REATTANZA 1 portata: da 0 a 10 MΩ

FREQUENZA 1 portata: da 0 a 500 Hz - da 0 a 500 Hz (condens. ester.)

VOLT USCITA 11 portate: 1,5 V (condens. ester.) - 15 V - 30 V - 50 V - 100 V - 150 V - 300 V - 500 V - 1000 V - 1500 V - 2500 V

DECIBEL 6 portate: da -10 dB a +70 dB

CAPACITA' 4 portate: da 0 a 0,5 µF (aliment. rete) - da 0 a 50 µF - da 0 a 500 µF - da 0 a 5000 µF (aliment. batteria)

Mod. TS 161 40.000 ohm/V in c.c. e 4.000 ohm/V in c.a.
10 CAMPI DI MISURA 69 PORTATE

VOLT C.C. 15 portate: 150 mV - 300 mV - 1 V - 1,5 V - 2 V - 3 V - 5 V - 10 V - 30 V - 50 V - 60 V - 100 V - 250 V - 500 V - 1000 V

VOLT C.A. 10 portate: 1,5 V - 15 V - 30 V - 50 V - 100 V - 300 V - 500 V - 600 V - 1000 V - 2500 V

AMP. C.C. 13 portate: 25 µA - 50 µA - 100 µA - 0,5 mA - 1 mA - 5 mA - 10 mA - 50 mA - 100 mA - 500 mA - 1 A - 5 A - 10 A

AMP. C.A. 4 portate: 250 µA - 50 mA - 500 mA - 5 A

OHMS 6 portate: Ω x 0,1 - Ω x 1 - Ω x 10 - Ω x 100 - Ω x 1 K - Ω x 10 K

REATTANZA 1 portata: da 0 a 10 MΩ

FREQUENZA 1 portata: da 0 a 500 Hz - da 0 a 500 Hz (condens. ester.)

VOLT USCITA 10 portate: 1,5 V (condens. ester.) - 15 V - 30 V - 50 V - 100 V - 300 V - 500 V - 600 V - 1000 V - 2500 V

DECIBEL 5 portate: da -10 dB a +70 dB

CAPACITA' 4 portate: da 0 a 0,5 µF (aliment. rete) - da 0 a 50 µF - da 0 a 500 µF - da 0 a 5000 µF (alim. batteria)

MISURE DI INGOMBRO
mm. 150 x 110 x 46
sviluppo scala mm 115 peso gr. 600



20151 Milano ■ Via Gradisca, 4 ■ Telefoni 30.52.41 / 30.52.47 / 30.80.783

una grande scala in un piccolo tester

ACCESSORI FORNITI A RICHIESTA

RIDUTTORE PER CORRENTE ALTERNATA
Mod. TA6/N
portata 25 A - 50 A - 100 A - 200 A

DERIVATORE PER CORRENTE CONTINUA
Mod. SH/150 portata 150 A
Mod. SH/30 portata 30 A

CELLULA FOTOELETTRICA
Mod. LI/N campo di misura da 0 a 20.000 LUX

PUNTALE ALTA TENSIONE
Mod. VCS portata 25.000 Vc.c.

TERMOMETRO A CONTATTO
Mod. TI/N campo di misura da -25° + 250°

DEPOSITI IN ITALIA:

BARI - Biagio Grimaldi Via Buccari, 13	FIRENZE - Dr. Alberto Tiranti Via Frà Bartolommeo, 38	PADOVA - Pierluigi Righetti Via Lazzara, 8	IN VENDITA PRESSO TUTTI I MAGAZZINI DI MATERIALE ELETTRICO E RADIO TV
BOLOGNA - P.I. Sibani Attilio Via Zanardi, 2/10	GENOVA - P.I. Conte Luigi Via P. Salvaro, 18	PESCARA - GE - COM Via Arrone, 5	MOD. TS 141 L. 15.000 franco nostro
CATANIA - Elettro Sicula Via Cadamosto, 18	TORINO - Rodolfo e Dr. Bruno Pomè C.so D. degli Abruzzi, 58 bis	ROMA - Dr. Carlo Riccardi Via Amatrice, 15	MOD. TS 161 L. 17.500 stabilimento

scale a 5 colori



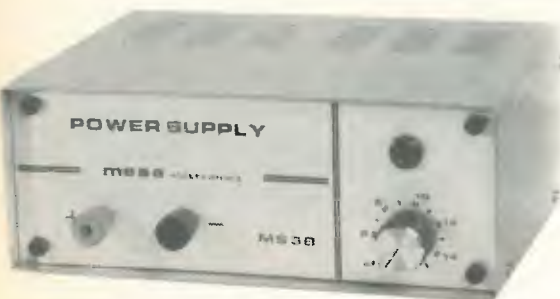
COSTRUITI CON IL MIGLIORE TRANSISTOR DI POTENZA OGGI IN COMMERCIO!

MS3A

Alimentatore stabilizzato 12,6 V 3 A a circuito integrato.

Caratteristiche tecniche:

- Entrata 220 V 50 Hz
- Uscita: regolabile con trimmer interno da 7 a 15 V
- Ripple: 3 mV a 2,5 A
- Protezione elettronica contro i corto circuiti
- Stabilità: migliore dell'1% per variazioni della tensione di rete del 10% oppure del carico da 0 al 100%.



MS3C

Alimentatore a circuito integrato

Caratteristiche tecniche

- Entrata: 220 V 50 Hz
- Uscita: regolabile da 4 a 15 V
- Carico: 3 A max
- Ripple: 3 mV a 2,5 A
- Protezione: elettronica contro i corto circuiti.
- Stabilità: migliore dell'1% per variazioni della tensione di rete del 10% oppure del carico da 0 a 100%.



ML50

Amplificatore lineare a stato solido

Caratteristiche tecniche

- Frequenza di utilizzazione 26,5-27,5 MHz (banda CB)
- Potenza d'ingresso 2,8 W AM 5 W PEP SSB max, minima 1 W.
- Potenza di uscita 30 W AM 50 W PEP SSB
- R.O.S. all'ingresso 1/1,4 max
- R.O.S. all'uscita 1,3 max
- Commutazione elettronica dell'antenna
- Protezione elettronica contro l'inversione della polarità dell'alimentazione.

ML100

Amplificatore lineare a stato solido

Caratteristiche tecniche

- Frequenza di utilizzazione 26,5-27,5 MHz (banda CB)
- Potenza di ingresso 5 W AM 15 W PEP SSB
- Potenza di uscita 80 W AM 100 W PEP SSB
- R.O.S. all'ingresso 1/1,4 max
- R.O.S. all'uscita 1,3 max
- Commutazione elettronica dell'antenna
- Protezione elettronica contro l'inversione della polarità dell'alimentazione.

Tokai

RICETRASMITTENTI PORTATILI
UNITÀ MOBILI e FISSE



PER ESSERE PIÙ VICINI....

ACQUISTATE SEMPRE UN Tokai

AGENTE GENERALE PER L'ITALIA:

Elektromarket INNOVAZIONE
Divisione elettronica

Corso Italia 13 - 20122 MILANO - Via Rugabella 21

- Telefono 873.540 - 873.541 - 861.648 - 861.478 - 865.895 - 865.897

GOLD LINE

Connector, Inc.

ALCUNI DEI FAMOSI PRODOTTI « GLC »
CATALOGHI E INFORMAZIONI A RICHIESTA

LIGHTNING ARRESTOR
INTERFERENCE FILTER
CONNECTORS AND
ADAPTERS
COAXIAL SWITCHES
DUMMY LOAD
WATT METER
CB MATCHER
MICROPHONES
ANTENNA
SWR BRIDGE
CB TV
FILTERS

Pregasi inviare per ogni
richiesta di catalogo
L. 100 in francobolli



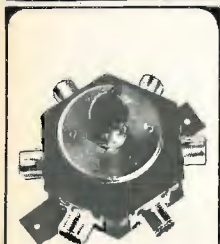
Rivenditori autorizzati:
a Roma: Alta Fedeltà - corso Italia 34 A
a Roma: G.B. Elettronica - via Prenestina 248
a Treviso: Radiomeneghel - via IV Novembre 12
a Firenze: F. Paoletti - via il Prato 40 R
a Milano: G. Lanzoni - via Comelico 10
a Bologna: B. Bottoni - via Bovi Campeggi 3
a Torino: M. Cuzzoni - corso Francia 91
a Messina: F.lli Panzera - via Maddalena 12
a Palermo: HI-FI - via March. di Villabianca 176



New GLC 1071
Radio/Direction
Finder



New GLC 1073
Amplifier Mike



New GLC 1042A
Coaxial Switch



New GLC 1052A
3-Scale
Inline Watt Meter

RAPPRESENTANTE PER L'ITALIA:

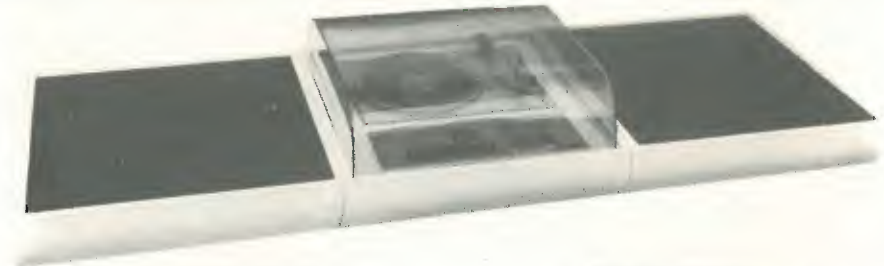
DOLEATTO

TORINO - via S. Quintino 40
MILANO - via M. Macchi 70

La **MARK** elettronica Carpi (Mo)

via A. Lincoln, 16/A.B - Tel. (059) 69.35.25

presenta **Worldwide** delle serie LEM HI-FI



prezzo listino L. 260.000

OFFERTA DI LANCIO
L. 195.000

CARATTERISTICHE

- P. Out - 15 Weff (30 di picco) per canale
- Risp. in frequenza - (a ± 15 dB) 10/60.000 Hz
- Rapp. segnale disturbo - > 80 dB
- Distorsione - $< 0,1$ %
- Bassi - (a 20 Hz) ± 18 dB
- Acuti - (a 10 kHz) ± 17 dB
- Ingressi - Magnetico, Piezo, Aux, Tuner, Tape
- Filtri - Scratch, Rumble, Tape Monitor
- Indicazione visiva di bilanciamento
- Piatto Lenco semiprofessionale L725
- Casse a due vie a sospensione pneumatica
- Pannello anodizzato nero
- Toni e volume indipendenti per canale

A richiesta si fornisce la sola base elettronica completa di pannello solo L. 47.500

*Pregasi confermare Ms. adesione prossima
Mostra Mercato in Bologna - stop -
Attendonsi amici con novità serie HI-FI
Compact Stereo - Unità premontate - stop -
Attualmente in produzione - stop -
Patinti saluti!
MARK elettronica*

**Cercasi
concessionari per
zone libere**





COSTRUZIONI ELETTRONICHE

R. BROUN YOUNG & M. BRAGHERI

p.za V. Veneto, 15 - 13051 BIELLA - tel. 015 - 34740

Y 27

Copertura 26,5 - 28 MHz
Potenza AM 220 W continui in antenna
Potenza SSB 440 W p.e.p. in antenna
Potenza pilotaggio 2-5 W AM/15 W SSB



L'Y27 assicura i 220 W con solo 3,5 W di eccitazione ed è corredato inoltre di rosmetro e riflettometro, di un preamplificatore a fet per la ricezione, e una ventola ad alta forza (4 lit./s.) per un uso continuativo.



Y 27 junior

Copertura 26,5-28 MHz.
Potenza AM 60 W continui in antenna.
Potenza di pilotaggio 1,5-10 W.

L'Y27 Junior è di costruzione robusta e compatta tanto da consentire un comodo uso in /p.

In avanzata costruzione inverter 12 Vdc / 220 Vac con potenze differenziate ideali da accoppiare all'Y 27 Junior o ad apparati simili.

Distributore per l'Italia



MARCUCCI
via Bronzetti, 37
20129 MILANO



B.B.E. p.o. box 227 - 13051 BIELLA

Programma



La **Zeta Elettronica** è lieta di comunicare ai lettori il potenziamento della catena produttiva che ha sinora dato vita ad una apprezzatissima linea di articoli per la riproduzione sonora in genere e particolarmente destinata al mercato dell'alta fedeltà.

Un preciso impegno della nostra organizzazione sarà il poter offrire agli appassionati della High Fidelity dei nuovi gioielli e quindi, entro l'arco di tempo dei 365 giorni costituenti il 1974, sarà obiettivo della nostra organizzazione presentare al pubblico almeno cinque novità.

I nuovi articoli vedranno la luce nei funzionali, più ampi e moderni locali della sede di **via Lorenzo Lotto n. 1 in Bergamo** dove ci trasferiremo dal primo di febbraio del corrente anno.

In attesa del trasferimento operativo della struttura produttiva informiamo i lettori, e quanti desiderassero entrare in contatto con noi per l'ottenimento di chiarimenti tecnici e commerciali, che potranno indirizzare le loro richieste al già noto recapito:

ZETA ELETTRONICA - Piazza Decorati, 1 - 20060 CASSINA DE' PECCHI (Milano) - telefono 9519476.

RIVENDITORI

TELSTAR - 10128 TORINO via Gioberti, 37/D
L'ELETTRONICA - 16121 GENOVA via Brig. Liguria, 78-80/r
ELMI - 20128 MILANO via H. Balzac, 19
A.C.M. - 34138 TRIESTE via Settefontane, 52
MARK - 41012 CARPI via A. Lincoln 16a/b

AGLIETTI & SIENI - 50129 FIRENZE via S. Lavagnini, 54
DEL GATTO - 00177 ROMA via Casilina, 514-516
Elett. BENSO - 12100 CUNEO via Negrelli, 30
ADES - 36100 VICENZA v.le Margherita, 21



ZETA ELETTRONICA - via L. Lotto n. 1
24100 BERGAMO - tel. (035) 222258

GIANNI VECCHIETTI

via Libero Battistelli, 6/C - 40122 BOLOGNA - telefono 55.07.61

Solo per i prossimi 60 giorni!
offerta a prezzi speciali di giradischi e cambiadischi Dual



CS 16

Componente giradischi automatico Hi-Fi completo, composto da un giradischi automatico 1214 HI-FI, funzionante come giradischi manuale o automatico oppure come cambiadischi automatico, avente il braccio tubolare metallico bilanciabile con contrappeso, dispositivo antiskating e sollevabraccio; in nuovo tipo di basamento piatto e coperchio. Testina Shure M75.

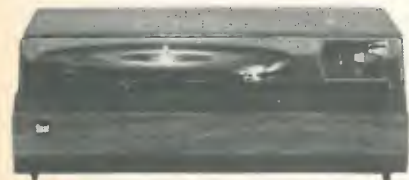
L. 66.900



CS 12

Giradischi automatico universale, funzionante come giradischi manuale, giradischi automatico oppure cambiadischi automatico. Con braccio tubolare metallico bilanciabile a contrappeso, cartuccia ceramica stereo, dispositivo antiskating e sollevabraccio. Completo di coperchio, basamento e testina ceramica.

L. 52.900



CS 6

Componente giradischi, composto da un giradischi Dual 420 stereo semiautomatico per tutti i dischi microsolo e stereo, con braccio in profilato, sollevabraccio e cartuccia ceramica; completo di zoccolo e coperchio, pronto per il collegamento.

L. 29.900



1229

Cambiadischi chassis professionale automatico HI-FI. Caratteristiche generali uguali al Dual 1219 dal quale si differenzia per la possibilità di controllare con lo stroboscopio la velocità del piatto. Con questa utilissima innovazione si ha la sicurezza del perfetto ascolto. Consigliato per discoteche, sale da incisioni ecc. Solo chassis, senza testina, base e coperchio.

L. 109.900

QUANTITATIVI LIMITATI! AFFRETTATEVI!

Per pagamento in contrassegno: spese postali al costo.

Per pagamento anticipato: aggiungere L. 1.000 per contributo spese postali.

Pagamento con assegni circolari, vaglia, C.C.P. N. 8/14434.

USATE QUESTO BOLLETTINO PER:

- abbonamento per 12 mesi (L. 8.000)
- arretrati L. 800 cad.
- raccoglitori 1973 L. 1.000 cad.
1973 e seguenti L. 1.500 cad.

« I LIBRI DELL'ELETTRONICA »

- 1° Volume sconto abbonamento L. 3.000
- 2° Volume sconto abbonamento L. 3.000
- 3° Volume sconto abbonamento L. 3.800
- 4° Volume sconto abbonamento L. 3.800

SERVIZIO DEI CONTI CORRENTI POSTALI

1974 CERTIFICATO DI ALLIBRAMENTO

Versamento di L. _____

eseguito da _____

residente in _____

via _____

sul c/c n. **8/29054** intestato a: **edizioni CD**

40121 Bologna - Via Boldrini, 22

Addì () _____ 19 _____

Bollo lineare dell'Ufficio accettante

N. _____ del bollettario ch 9

Bollo a data

SERVIZIO DEI CONTI CORRENTI POSTALI

BOLLETTINO per un versamento di L. _____

(in cifre)

Lire _____

(in lettere)

eseguito da _____

residente in _____

via _____

sul c/c n. **8/29054** intestato a: **edizioni CD**

40121 Bologna - Via Boldrini, 22

Addì () _____ 19 _____

Firma del versante

Bollo lineare dell'Ufficio accettante

Tassa di L. _____

Bollo a data

SERVIZIO DI C/C POSTALI

RICEVUTA di un versamento di L. _____

(in cifre)

Lire _____

(in lettere)

eseguito da _____

sul c/c n. **8/29054** intestato a:

edizioni CD

40121 Bologna - Via Boldrini, 22

Addì () _____ 19 _____

Bollo lineare dell'Ufficio accettante

Tassa di L. _____

Cartellino del bollettario

numerato di accettazione

L'Ufficiale di Posta

Bollo a data

Bollo a data

(*) Sbarrare con un tratto di penna gli spazi rimasti disponibili prima e dopo l'indicazione dell'importo.

(*) La data dev'essere quella del giorno in cui si effettua il versamento

Somma versata:
a) per **ABBONAMENTO**
con inizio dal L.
b) per **ARRETRATI**, come
sottindicato, totale
n. a L.
cadauno, L.
c) per
..... L.
TOTALE L.
Distinta arretrati
Anno numeri
Anno numeri
Anno numeri

FATEVI CORRENTISTI POSTALI
Potrete così usare per i Vostri pagamenti
e per le Vostre riscossioni il

POSTAGIRO
esente da qualsiasi tassa, evitando perdite
di tempo agli sportelli degli uffici postali.

AVVERTENZE

Il versamento in conto corrente è il mezzo più semplice e più economico per effettuare rimesse di denaro a favore di chi abbia un c/c postale.

Chiunque, anche se non è correntista, può effettuare versamenti a favore di un correntista. Presso ogni Ufficio postale esiste un elenco generale dei correntisti, che può essere consultato dal pubblico.

Per eseguire i versamenti il versante deve compilare in tutte le sue parti a macchina o a mano, purché con inchiostro, il presente bollettino (indicando con chiarezza il numero e la intestazione del conto ricevente qualora già non vi siano impressi a stampa) e presentarlo all'Ufficio postale, insieme con l'importo del versamento stesso.

Sulle varie parti del bollettino dovrà essere chiaramente indicata a cura del versante, l'effettiva data in cui avviene l'operazione. Non sono ammessi bollettini recanti cancellature, abrasioni o correzioni.

I bollettini di versamento sono di regola spediti, già predisposti, dai correntisti stessi ai propri corrispondenti; ma possono anche essere forniti dagli Uffici postali a chi li richiede per fare versamenti immediati.

A tergo dei certificati di allibramento i versanti possono scrivere brevi comunicazioni all'indirizzo dei correntisti destinatari, cui i certificati anzidetti sono spediti a cura dell'Ufficio Conti Correnti rispettivo.

L'Ufficio postale deve restituire al versante, quale ricevuta dell'effettuato versamento, l'ultima parte del presente modulo, debitamente completata e firmata.

Autorizzazione ufficio Bologna C/C n. 3362 del 21-11-66

Somma versata:
a) per **ABBONAMENTO**
con inizio dal L.
b) per **ARRETRATI**, come
sottindicato, totale
n. a L.
cadauno, L.
c) per
..... L.
TOTALE L.
Distinta arretrati
Anno numeri
Anno numeri
Anno numeri

Parte riservata all'Uff. dei conti correnti
N. dell'operazione
Dopo la presente operazione
il credito del conto è di
L.

IL VERIFICATORE

il sanfilista ©

informazioni, progetti, idee,
per radioamatori e dilettanti,
notizie, argomenti,
esperienze, colloqui per SWL

© copyright cq elettronica 1974

Rassegna di ricevitori

Gli Heathkit SB-313 e SB-310.
ricevitori a doppia conversione in scatola di montaggio

CASA COSTRUTTRICE: HEATH SCHLUMBERGER - Indirizzo: Heath Co., International Division, P.O.Box 310, St. Joseph, Michigan, 49085 - U.S.A.
AGENTI GENERALI PER L'ITALIA: LARIR INTERNATIONAL S.p.A. - MILANO viale Premuda 33/A - Tel. 795762.

Ecco come funziona il modello SB-313

Il successo dell'apparecchio è dovuto essenzialmente all'impiego, negli stadi d'ingresso, di quattro MOSFET a doppio gate RCA 40673, che forniscono prestazioni superiori a quelle dei transistor bipolari e — per certi aspetti — anche a quelle delle valvole.

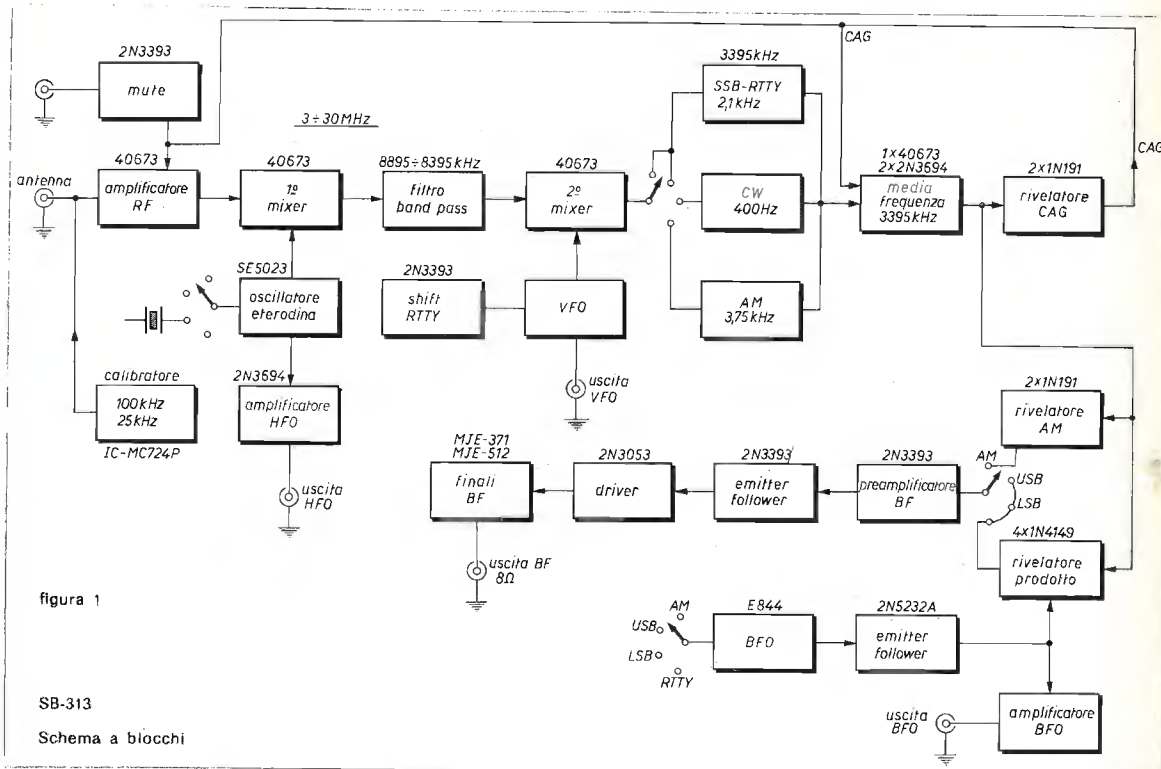


figura 1

SB-313
Schema a blocchi

Lo SB-313 (vedere lo schema a blocchi a figura 1), impiega un oscillatore locale controllato a cristallo e un primo mixer per la conversione a 8895 ÷ 8395 kHz e inoltre un oscillatore locale lineare (Linear Master Oscillator o VFO) per la seconda conversione a 3395 kHz: la selettività desiderata è fornita da tre filtri a cristalli commutabili. L'attenuazione della RF in ingresso è ottenuta semplicemente con un potenziometro da 600Ω, collegato tra l'antenna (cursore), l'ingresso, e la massa.

Il controllo automatico di guadagno è collegato solo al MOSFET d'entrata e al MOSFET d'ingresso della media frequenza. I due stadi successivi della media frequenza sono formati da transistori bipolari 2N3694.

Il rivelatore di prodotto è formato da quattro diodi (demodulatore ad anello). Un simile sistema è usato anche per la rivelazione del segnale destinato al controllo automatico di guadagno.

Il silenziamento del ricevitore è ottenuto mediante una caduta di tensione al collettore del transistor usato per questo scopo, che si verifica quando la linea del silenziamento (muting) è aperta, causando un aumento della corrente di collettore. Ciò provoca l'applicazione di una tensione negativa alla linea del CAG e la interdizione dei due MOSFET di ingresso RF e MF. Com'è noto, i ricevitori della Heathkit possono essere acquistati in scatola di montaggio e « messi insieme » in casa propria in circa 30 ore. Il risparmio ottenuto in questo caso è di circa il 20 %: ogni ora di lavoro viene quindi « compensata » con quasi 3.000 lire, cioè quanto guadagna un impiegato di 6° categoria con una certa anzianità o un dirigente col minimo di stipendio.

Heat SB-313



Alcune parti del ricevitore, come il delicatissimo VFO a variazione lineare di frequenza, vengono fornite montate e pretarate. Gli schemi indicano le tensioni misurabili ai capi di ogni transistor.

Il verniero della scala permette la lettura con l'approssimazione di 1 kHz. La sensibilità dell'apparecchio si aggira attorno ai 0,15 µV in SSB per 10 dB. La reiezione dell'immagine è di 60 ÷ 100 dB a seconda delle gamme.

Qualche parola sul modello SB-310

Questo ricevitore è l'omologo a valvole del SB-313, con qualche differenza nelle gamme coperte, che sono sempre nove.

Lo SB-310 usa le seguenti valvole: 6BZ6 amplificatrice RF, 6AB4 oscillatrice locale a cristalli, 6AU6 prima mixer, 6AU6 seconda mixer, 6CB6 oscillatrice locale lineare (VFO), due stadi di 6BA6 in media frequenza a 3395 kHz, noise limiter a diodi, 6AV11 per le funzioni di rivelatore di prodotto, BFO e cathode follower, 6HF8 preamplificatrice BF e finale, 6AV6 calibratrice. In complesso, un ricevitore che si basa su tecniche collaudate e non ha niente da invidiare all'omologo a transistori: la sensibilità, anzi, è lievemente migliore. Naturalmente, la stabilità, nei primi venti minuti di funzionamento, non è paragonabile a quella dello SB-313, che produce meno calore e assorbe meno corrente. La differenza di prezzo tra i due ricevitori è nettamente a favore di quello a valvole, che costa 335.000 lire in scatola di montaggio; lo SB-313 a transistori costa ben 148.000 lire di più. Ai radioamatori la casa importatrice assicura uno sconto del 10 %, quindi il prezzo della scatola di montaggio del tipo a

Heat SB-310



valvole risulta adeguato in rapporto alla qualità: con la stessa cifra si comprano dei surplus nettamente peggiori e non specializzati in RTTY come i ricevitori della Heathkit. E' bene ricordare però che il prezzo comprende solo il filtro a media frequenza per AM.

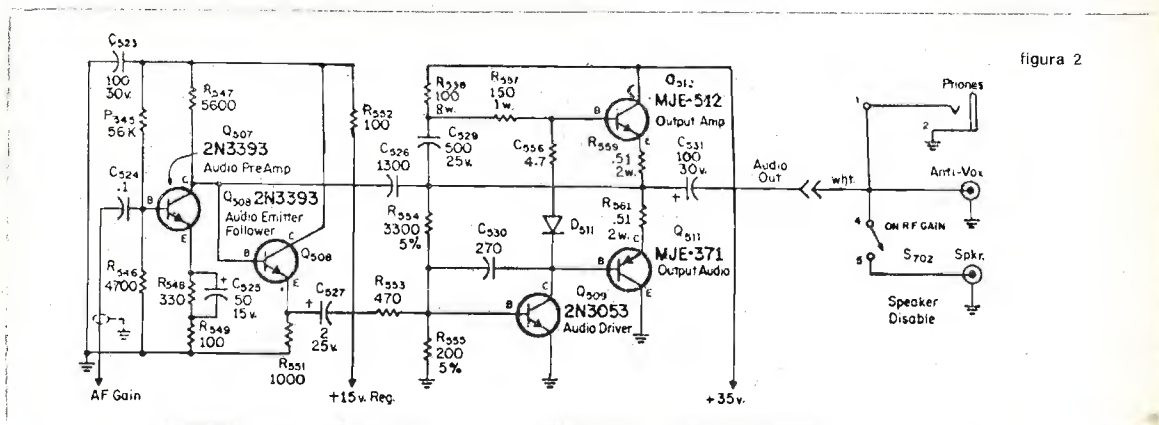


figura 2

L'amplificatore a bassa frequenza dello SB-313 usa un push-pull di transistori complementari. R554 e C526 provvedono l'alimentazione negativa alla base di Q509 e Q508. La caduta di tensione ai capi del diodo D511, che è montato sullo stesso radiatore di calore di Q511-Q512, varia con la temperatura del radiatore stesso, compensando così i cambiamenti nel punto di funzionamento di Q511-Q512 (Da CQ americana).

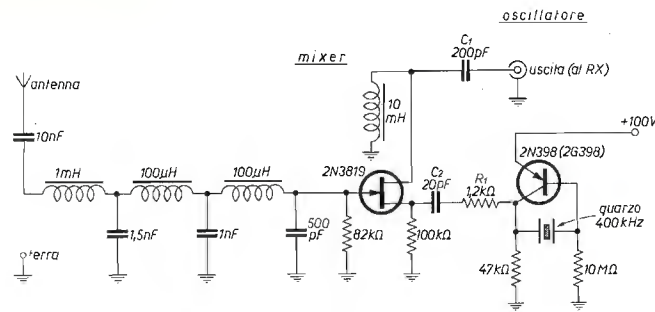
* * *

Finalmente qualcosa di interessante: un convertitore per le VLF

Lo schema a pagina seguente mi è stato inviato dall'amico Gigi di Riccione: se volete scrivergli, indirizzate pure a Gigi / Riccione — e basta — perché lui le lettere se le recapita da solo essendo fattorino postale. Il convertitore di Gigi è tanto più interessante in quanto non copre la banda CB ma le onde lunghissime, fino a 10.000 Hz.

Lo schema è sicuramente suscettibile di miglioramenti, in quanto impiega come mixer un FET che non è alimentato «pena disturbi terribili». Inoltre viene impiegato come oscillatore il transistor surplus 2N398 che, oltre a essere un incapace, richiede la bellezza di 100 V per funzionare. Spero pertanto che Gigi abbia il tempo di rimontare il circuito facendone qualcosa di più civile e mi mandi lo schema.

Gigi / Riccione
Convertitore VLF



Ecco che cosa ha ascoltato il nostro Gigi (Riccione):

DCF 77, 77,5 kHz, 12 kW, la stazione è a Braunschweig, nella Repubblica Federale, e trasmette impulsi a distanza di un secondo, 24 ore su 24.

MSF, 60 kHz (5000 m), 50 kW stazione della National Physical Laboratory inglese, situata a Teddington (Middlesex). Trasmette frequenze e segnali campione, dando l'identificazione in morse nove volte ai minuti 9 e 1/2, 19 e 1/2, 29 e 1/2 di ogni ora. Può essere ascoltata anche a 2,5, 5 e 10 MHz, e verifica con lettera QSL.

HBG, Osservatorio di Neuchâtel, Svizzera, 20 kW, trasmette segnali di tempo. Su 100 kHz opera una stazione che emette 5 o 6 impulsi al secondo, potrebbe trattarsi della stazione sovietica RES.

Su 16 kHz opera l'Osservatorio Reale di Greenwich con ben 350 kW, ma Gigi non l'ha ascoltato.

Così, a occhio, modificherei lo schema come segue: al posto del 2N398 impiegherei un altro semiconduttore qualsiasi, magari un altro 2N3819 con un cristallo da 100 kHz accordato sulla quarta armonica con una bobinetta da MF transistor da 460 kHz, modificando il condensatore in parallelo. Aumenterei inoltre C₁ a 1000 pF e C₂ a 500 pF, eliminando R₁.

E' evidente che il convertitore andrà usato in collegamento con un ricevitore capace di ricevere la frequenza del cristallo più o meno la frequenza su cui si è sintonizzati.

Negli USA: secondo la Hammarlund, OM in declino e CB in aumento

Riporto più sotto la traduzione di una lettera circolata ricevuta dalla HAMMARLUND americana: ad evitare le solite lettere minatoria di OM e CB, ricordo che non sono responsabile del suo contenuto.

Ecco che cosa scrive la HAMMARLUND:

« Il costante declino del mercato delle apparecchiature per Radioamatori, dovuto essenzialmente alla diffusione dell'hobby « CB », ha obbligato molti produttori a eliminare i loro prodotti. Perciò la Hammarlund ha ridotto la propria attività nel settore radioamatori, fin dal 1967.

Attualmente, siamo di fronte alla stessa situazione anche per quanto riguarda i ricevitori a copertura generale. Nuovi sistemi di comunicazione hanno ridotto la domanda di questo tipo di ricezione a tal punto che non si può più fare una politica di bassi prezzi sostenuti da un largo volume di vendite. Perciò abbiamo smesso di costruire questi ricevitori dal 1973... ».

Piano delle frequenze gamma due metri

in vigore dal 1 febbraio 1974

(suddivisione IARU del 14-10-73)

FREQUENZA MHz		CANALE	FREQUENZA MHz	
144000		(00)	40	145000 R0
010			41	025 R1
025		(01)	42	050 R2
050		(02)	43	075 R3
075		(03)	44	100 R4
100		(04)	45	125 R5
125		(05)	46	150 R6
150		(06)	47	175 R7
175		(07)	48	200 R8
200		(08)	49	225 R9
225		(09)	(50)	250
250		(10)	(51)	275
275		(11)	(52)	300
300		(12)	(53)	325
325		(13)	(54)	350
350		(14)	(55)	375
375		(15)	(56)	400
400		(16)	(57)	425
425		(17)	(58)	450
450		(18)	(59)	475
475		(19)	60	500
500		(20)	61	525 SIMPLEX
525		(21)	62	550 SIMPLEX
550		(22)	63	575 SIMPLEX
575		(23)	64	600 R0
600		(24)	65	625 R1
625		(25)	66	650 R2
650		(26)	67	675 R3
675		(27)	68	700 R4
700		(28)	69	725 R5
725		(29)	70	750 R6
750		(30)	71	775 R7
775		(31)	72	800 R8
800		(32)	73	825 R9
825		(33)	(74)	850
850		(34)	(75)	875
875		(35)	(76)	900
900		(36)	(77)	925
925		(37)	(78)	950
950		(38)	(79)	975
975		(39)	(80)	146000

(da Propagazione Radio Ionosferica, 12/73)

Risposte ai lettori

Notturmo da Caltanissetta

Vittorio Magnorfi, un italiano emigrato a Kokoma, negli Stati Uniti, vorrebbe ascoltare il programma « Notturmo d'Italia », che secondo la **rai-TV** viene trasmesso anche su onde corte. Vittorio vuol sapere come mai lì a Kokoma, la **rai** non arriva, e crede che il fatto dipenda dall'orientamento delle antenne. « Ho scritto alla **rai** per ben tre volte, al solito senza risposta, ne avrò una da Lei? » conclude il nostro amico.

RISPOSTA. Sapevamo già tutto caro Vittorio, e non occorrono commenti alle mancate risposte.

Comunque, il « Notturmo » viene trasmesso su onde corte da una specie di trappola per topi di 5 kW di potenza situata a Caltanissetta, che non fa arrivare la voce d'Italia neppure fino a Partinico, altro che Kokoma! Su 9515 kHz detta stazione arriva qui a Milano solo qualche volta al mattino con S1-2 e comprensibilità zero e non è in grado di competere con il QRM di una vicina stazioncina araba.

Su 6060 kHz l'ho ascoltata una sola volta nella mia vita; 7175 kHz ancor più difficile, meglio tentare le Nuove Ebridi; 3995 kHz (terzo programma) si sente regolarmente ma non arriva certo negli Stati Uniti.

* * *

Un convertitore per i 144 MHz da collegare al BC455

Alessandro Giusti di Firenze vuole collegare un convertitore per i 144 a un BC455, che copre la gamma da 6 a 9 MHz e mi chiede come si fa, a parte il quarzo da 46 MHz che non si trova.

RISPOSTA. Il BC455 non riceve la modulazione di frequenza e ha una selettività molto scarsa, perciò non è adatto a essere usato come RX di base per i 144 MHz. I cristalli di qualsiasi valore possono essere ordinati al seguente indirizzo: Petroni International, via F. Koristka, 15, 20154 Milano, ☎ 02-313404 (tempo di consegna attorno a un mese, tranne per i valori CB o standard).

* * *

Lettura digitale della frequenza

Curt Ganthaler di Merano vorrebbe collegare un frequenzimetro digitale al suo Geloso 4/218 e mi chiede un consiglio.

RISPOSTA. Da un po' di tempo sto pensando che, se si dispone di un ricevitore con valore di media frequenza intero, ad esempio 9000 o 10700 kHz, basterebbe leggere le ultime due cifre della frequenza dell'oscillatore locale per identificare con precisione la frequenza su cui si è accordati. Le altre tre cifre si possono leggere sulla scala e sul... commutatore di gamma. Con questo sistema, si potrebbero impiegare due « digital displays » a segmenti luminescenti della Texas Instruments, venduti premontati con decodificatori e decadi, e ottenere così la lettura esatta della frequenza, evitando l'impiego di indicatori ottici « nixie » che ormai sono oggetti da museo. Se qualche lettore ha idee in proposito, mi scriva.

* * *

Telaio collegato alla rete

Renato Fracassa, romano, vuole modificare per l'attività radiantistica un ricevitore Telefunken Favorit, che usa valvole della serie UCH, UAF, UL, UY ecc.

RISPOSTA. Butta via tutto, caro Renato: in questo tipo di apparecchi, il telaio metallico è collegato a un capo della rete: rischi di restare fulminato anche solo collegando una cuffia o l'antenna esterna. I ricevitori di quel tipo vanno abbastanza bene, se disponibili in discreta quantità, come sottofondo per lavori stradali, purché ben compattati e livellati con compressore di tonnellaggio adatto.

Reclame su cq, prezzo della rivista e prove su ricevitori

Massimo Mauro da Catania e **Luigi Mayer** da Latina avranno una risposta in comune. L'uno si lamenta della troppa pubblicità fatta sulla rivista, « elefantica » dice appunto essendo catanese, città che ha quel mammifero come simbolo. L'altro vuole che il ricevitore a doppia conversione pubblicato su **cq** 7/73 venga sottoposto a test e misurazioni, in confronto diretto con i principali ricevitori del commercio di prezzo superiore alle 300.000 lire.

RISPOSTA. L'Italia è un piccolo Paese, i radioamatori sono pochi, non c'è un mercato come negli USA, dove il proprietario di una rivista di elettronica, sterzando leggermente dalla parte dei CB, con l'aumento delle vendite si è fatto il tre alberi in una stagione. Perciò, per mantenere in vita la rivista in un regime di indipendenza, bisogna stampare della reclame che tra l'altro, è molto interessante e tiene viva la concorrenza, quindi fa il gioco dei lettori, dopotutto.

D'accordo, qualche piccola Ditta può non mantenere tutte le promesse fatte nell'inserzione ma noi riteniamo di avere dei lettori smaliziati: non è l'Editore che può fare giustizia, ma il pubblico escludendola dalle sue scelte.

I « tests » richiesti dall'amico Mayer sono costosissimi: tenete presente che bisogna anche pagare i Collaboratori e alcuni impiegati fissi che hanno il diritto di ammalarsi quando lo desiderano, di andare in ferie e in permesso matrimoniale pagato, eccetera. I costi di stampa, inoltre, hanno subito negli ultimi tempi degli aumenti vertiginosi. Avessimo un bel « Pantalone » che paga alle spalle, le cose andrebbero sicuramente peggio: basta girare il bottone della TV per sincerarsene, lì si che ti martellano ai fianchi coi caroselli, altro che **cq elettronica**...

* * *

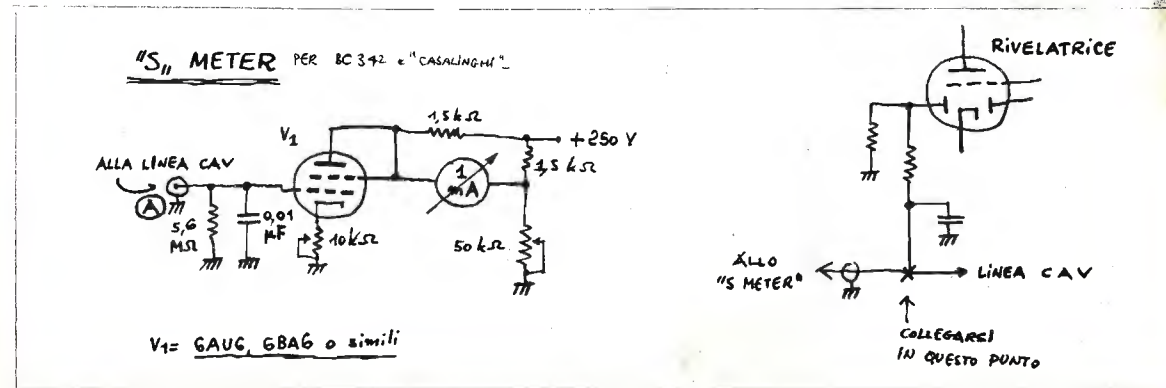
Il ruspante e lo starato

Un **Giovanni** da Nogara (resta non meglio identificato, in quanto scrive il proprio cognome solo sulla busta che io butto subito via per diminuire il volume della carta che mi mandate), e si definisce « vero Ruspante » quanto a calligrafia: roba da spedirgli dei mangimi, e fa coppia con l'altro Giovanni però **Fanelli**, sampierdarenese, che si definisce **Senza Watt Liquidi** (finalmente capisco a cosa servono le sigle), provvisto di un Marelli RR1A, « malandato e un po' starato come me », con cui ha ascoltato sui 60 metri Radio Togo, Radio Brazzaville, Radio Mali e altre cose interessanti. Bravi!

* * *

Uno S-Meter per apparecchi a valvole

Angelo Jezzi, di Roseto degli Abruzzi, ha comperato un BC342 che funziona bene e mi chiede dove si collega lo S-Meter. Pubblico uno schema abbastanza noto e collaudato, che è adatto a tutti i ricevitori a valvole, casalinghi compresi.



Per i ricevitori a transistor il discorso è molto più complicato: si può provvedere con espedienti molto semplici ma non applicabili in tutti i casi o con dispositivi a circuiti integrati abbastanza delicati come messa a punto.

Onde corte e vino Clinto

Finalmente uno dedito all'alcool, il **Masini Vincenzo** da **Minerbio**, che mi manda una lettera di svariate pagine, imbrattata di vino Clinto e « Semolino », il suo futuro nome di pirata.

Il Masini ha in casa diversi ricevitori « casalinghi », Telefunken, Marelli, e un Magnadyne a sette gamme d'onda a tamburo rotante: un bellissimo ricevitore, che però fa un rumoraccio su una delle semigamme d'onde medie. « Sui 420 metri c'è Radio Atene che, in certi orari, trasmette quella dolce soave idilliaca musica con il Buzuki-Buzuki che a me piace immensamente ». « Aspettando che arrivi l'integrazione speciale per l'agricoltura per potermi prendere il Sommerkamp (ma questa allora — dico io — è agricoltura giapponese e pirata...) ti mando una valanga di amichevoli cordiali saluti » conclude il Masini con il calice nella destra e lo spadone d'abbordaggio, pardon il cucchiaino di semolino, nella sinistra.

RISPOSTA. Ti capisco quando dici del Magnadyne « io ci voglio molto bene », perché si tratta di ricevitori talmente ben fatti, che, anche recentemente, non ho avuto il coraggio di disfarne uno, che tengo per il mio « museo privato », in cui conservo anche alcuni pezzi del gruppo alta frequenza del tuo Magnadyne 376 K, che era una meraviglia della tecnica: non per niente la Magnadyne ha finito per chiudere i battenti, lavorare bene non rende. Per diagnosticare il disturbo, prova a staccare l'antenna: se con l'antenna staccata il disturbo scompare, il signor di Lapalisse, quello che diceva le cose lapalissiane, direbbe che il disturbo viene da fuori e non è attribuibile all'apparecchio. In questo caso bisogna dare la caccia al motorino disturbatore: frigoriferi, pompe, e così via. Può anche trattarsi di un tubo al neon o di una lampada fluorescente. A volte, si può ottenere un miglioramento, specialmente su onde lunghe e medie, collegando lo chassis del ricevitore a una buona terra. Altrimenti, non c'è niente da fare.

* * *

Radioamatori: prefissi delle isole

A rettifica di quanto da me pubblicato a pagina 1852 del numero di dicembre 1973, preciso che dal 1° Maggio 1973 i prefissi consigliati con circolare ministeriale del 24 aprile 1971 sono divenuti **obbligatori**.

La sigla I1 è pertanto concessa ai soli radioamatori piemontesi e liguri e anche i radioamatori residenti nelle isole devono usare i nuovi nominativi. Chi si reca fuori del proprio territorio conserva il nominativo aggiungendo una barra e il numero del prefisso della zona in cui lavora.

* * *

CONTEST NAZIONALE PER STAZIONI PORTATILI HF

La Sezione ARI di Sanremo mi ha trasmesso la classifica SWL del 5° Contest Stazioni Portatili HF congratolandosi con i partecipanti alla gara che, nonostante il maltempo che ha colpito molte zone del Nord abbia reso disagiata lo spostamento delle stazioni, hanno partecipato abbastanza numerosi.

Ecco la lista:

1° - I4-15645/4 - Piero Montanari	punti 1117
2° - I5-50661/5 - Alfonso Busoné	punti 751
3° - I2-53822/1 - Giovanni Carboni	punti 600
4° - I1-54056/1 - Bruno Baratti	punti 463
5° - I4-15407/4 - Laura M. Cavalieri	punti 259
6° - I4-20011/4 - Chiara Briccoli	punti 238

Congratulazioni all'amico Piero che sta piazzandosi in testa al campionato. Congratulazioni anche a Laura e Chiara che, pur se con pochi punti, hanno sempre partecipato a tutti i Contest, alle gare delle quali io mi sono interessato. Anche questa volta le donne sono di esempio agli uomini!

Secondo Campionato HRD/SWL 1974

Carissimi amici,

anche quest'anno l'organizzazione del Campionato viene fatta in collaborazione tra **Radio Rivista**, **cq elettronica** e **Rivista Onde Corte** che provvederanno a pubblicare i regolamenti delle gare e concorreranno alla formazione del favoloso monte premi. I log per i tre Contest internazionali potranno essere richiesti a Dan Rolla; inoltre, a gara terminata, l'amico Dan si accolla l'onere di ricevere i log, di dar loro una scorsa onde evitare figuracce internazionali e di spedirli ai relativi Manager dei Contest. Nel pubblicare i regolamenti delle varie gare si provvederà a indicare la data entro la quale detti log dovranno pervenire al buon Dan, affinché egli possa spedirli in tempo utile agli organizzatori.

Come vedrete sul regolamento, le gare sono state ridotte a cinque conservando solamente i Contest nazionali e internazionali. La mini-gara SWL è stata esclusa in quanto si è notato che i partecipanti alla stessa, salvo pochissime eccezioni, non hanno partecipato agli altri Contest. Si è quindi preferito evitare la dispersione del punteggio e conservare a tale gara la funzione di palestra per i novellini e di allenamento per i più duri cimenti delle gare di Campionato.

Termino invitando tutti gli amici a fare un piccolo sforzo di buona volontà e a partecipare a queste gare sia per soddisfazione personale che per aumentare la loro capacità di lavoro in questo campo.

REGOLAMENTO DEL SECONDO CAMPIONATO HRD/SWL 1974

PARTECIPAZIONE: aperta a tutti gli SWL italiani. Per alcune gare non sono ammessi i titolari di licenza di trasmissione (vedere singoli regolamenti).

CATEGORIE: stazioni singolo operatore e multioperatore. Si precisa che per l'RSGB e per l'HF/p non è ammessa la categoria multioperatore quindi tutti i partecipanti saranno compresi nella categoria singolo.

GARE VALIDE PER LA CLASSIFICA:

Lug 74 - Contest Stazioni Portatili HF
Ott 74 - Contest VK/ZL
Nov 74 - Contest RSGB 7 MHz
Dic 74 - Contest Italiano SWL 40/80
Feb 75 - Coupe du REF

PUNTEGGIO: per ogni gara e per ogni categoria sarà attribuito il seguente punteggio:

50 punti al primo classificato
40 punti al secondo classificato
30 punti al terzo classificato
20 punti al quarto classificato
5 punti dal 6° al 10° classificato
2 punti dall'11° classificato in poi.

Per le gare estere vale la posizione attribuita in classifica generale, riferita ai concorrenti italiani.

PUNTEGGIO TOTALE: somma dei punti attribuiti per ogni gara.

CLASSIFICHE: separate per stazione singolo e multioperatore.

PREMI: Categoria singolo operatore:

1° - Coppa, e convertitore MMC144 offerto da **cq elettronica**
2° - Targa, e abbonamento annuale a **cq elettronica**
3° - Targa, e volume: Rivola - Alimentatori e Strumentazione (edizioni CD)
4° - Medaglia, e abbonamento - **Rivista Onde Corte**
5° - Medaglia, e abbonamento - **Rivista Onde Corte**
6° - Abbonamento semestrale a **cq elettronica**

Categoria multioperatore:

1° - Targa, e abbonamento annuale a **cq elettronica**
2° - Medaglia, e volume: Rivola - Alimentatori e strumentazione (edizioni CD)
3° - Abbonamento semestrale a **cq elettronica**

L'ARI offre, inoltre, l'associazione gratuita per un anno al socio miglior classificato della categoria Seniores e al socio miglior classificato della categoria Juniores. Come avete letto, anche quest'anno il monte premi è molto consistente e questo è possibile grazie al generoso contributo degli organizzatori che intervengono nella seguente misura:

— L'ARI contribuisce con coppe, targhe, medaglie e associazioni gratuite.
— Le **edizioni CD** con convertitore MMC144, volumi e abbonamenti alla rivista **cq elettronica**.
— L'Italia Radio Club con medaglie e abbonamenti a « **Rivista Onde Corte** ».

Ringrazio quindi, anche a nome vostro, le Direzioni dei predetti Enti e auguro buon lavoro a tutti in attesa della classifica finale.

14-20000 Ermanno

Migliorare la SSB ricevuta con un surplus

14SN, dottor Marino Miceli

Un ricevitore che abbia l'oscillatore di nota (BFO) è in grado di ricevere la SSB, però il diodo rivelatore della modulazione d'ampiezza, quando è pilotato dai due segnali, quello FI e quello del BFO, risulta uno scadente convertitore, per cui il segnale SSB restituito in BF è generalmente debole (in confronto al campo in arrivo) e, se cerca di aumentare il livello col comando della sensibilità, la distorsione diventa ben presto sgradevole. I difetti si possono così riassumere: rapporto segnale/rumore sfavorevole, che richiederebbe molta amplificazione FI ma d'altra parte tendenza a distorcere con segnali forti.

La distorsione non è dovuta alla caratteristica del diodo, ma al fatto che, essendo il demodulatore asimmetrico, il segnale del BFO, via circuiti connessi, potrebbe arrivare agli stadi FI alterandone il funzionamento; per evitare questo inconveniente, i progettisti, nel realizzare il BFO per la telegrafia, ne hanno limitata la tensione uscita.

Se questo è accettabile in grafia, non va assolutamente bene per la SSB, dove per una efficiente demodolazione, indistorta, occorre che tra segnale FI e segnale del BFO vi sia un rapporto non minore di 1 : 10.

Stando così le cose, il demodulatore per SSB (detto comunemente « product detector ») dovrebbe essere di tipo bilanciato, al fine di sopprimere la tensione del BFO, dopo averla usata; deve avere una ampia dinamica; onde operare come « mescolatore lineare », deve infine essere alimentato con una energica tensione da parte del BFO.

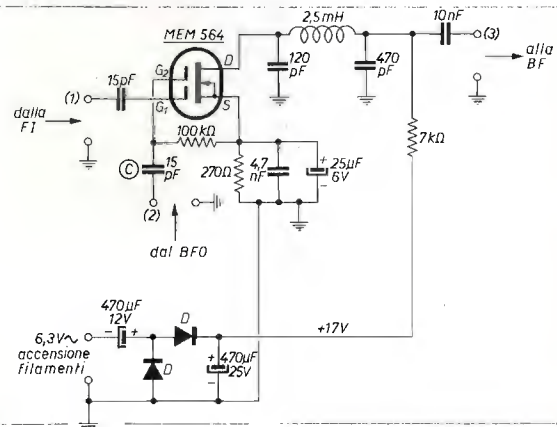
In condizioni ideali, all'uscita si deve trovare soltanto la BF demodulata, e la distorsione da intermodulazione deve essere bassissima.

I mescolatori bilanciati a circuito integrato, di cui parliamo a suo tempo nella rubrica dei prodotti nuovi: Plessey SL640 e '41 danno eccellenti risultati, anche con segnali del BFO di soli 200 mV, e ingresso di 70 mV, grazie alla amplificazione incorporata.

Il più semplice ed efficiente demodulatore per SSB da noi sperimentato è però quello visibile in figura 1: i risultati sono un poco inferiori a quelli ottenibili con l'integrato lineare, ma del tutto soddisfacenti dal punto di vista pratico; il costo del circuitino, realizzato su un pezzetto di vetronite forellata, è bassissimo.

figura 1

Il demodulatore lineare per SSB/A1 a MOSFET a due porte con alimentazione. D, diodi 1N4001 o simili.



Non vi sono nè messe a punto, nè particolari accorgimenti: basta scegliere una posizione sotto il telaio, molto vicina al BFO.

Se la disposizione delle parti nel ricevitore surplus è tale che tra BFO e ultimo trasformatore FI vi sono parecchi centimetri, mettere la schedina a transistor vicino al BFO e collegare l'entrata del demodulatore al lato non a massa del secondario del trasformatore (figura 2A) mediante un pezzetto di cavetto schermato: si può usare anche cavetto BF, però dopo la applicazione si ritoccherà l'accordo del secondario in modo da ottenere la massima uscita, infatti le capacità parassite in parallelo alterano la primitiva sintonia.

Il filo tra BFO e demodulatore sia cortissimo. L'uscita BF del demodulatore mediante cavetto schermato andrà a un deviatore, al quale si porta anche l'uscita del diodo che nello schema originale va direttamente al potenziometro del volume. Se il deviatore è doppio, una sezione può essere utilizzata per accendere il BFO quando si inserisce il demodulatore per SSB. Comunque sia, il polo comune del deviatore, lato BF, va portato con cavetto schermato alla BF del ricevitore (figura 2).

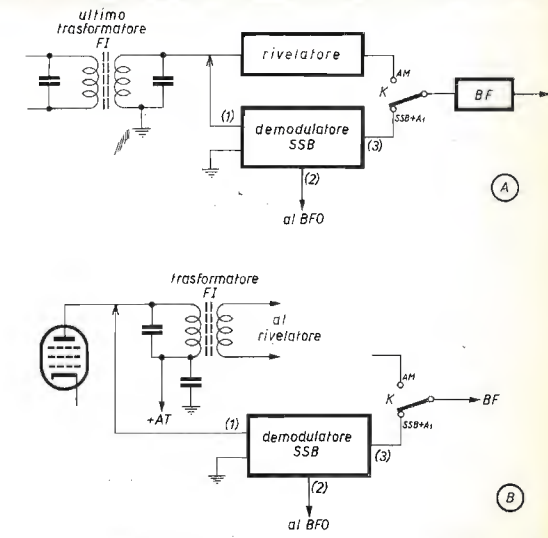
figura 2

Connessioni del demodulatore a vari tipi di ricevitori

- A) Con secondario del trasformatore FI a massa
- B) Con secondario del trasformatore FI non a massa ma collegato a reti RC per CAG, ecc.

Ingressi demodulatore:

- 1) si collega all'uscita della FI;
- 2) si collega al BFO: quest'ultimo va distaccato dalla FI o dal rivelatore e va solo al nostro demodulatore;
- 3) attraverso il deviatore K la resa va alla BF (usare cavetto schermato per BF).



Il demodulatore a transistor viene usato tanto per la SSB che per la telegrafia Morse, l'unica differenza nella ricezione dei due diversi tipi di modulazione è dovuta all'accordo del BFO: questo genera una frequenza esattamente eguale al valore della FI nella ricezione SSB (portante artificiale) invece, per rendere udibili i segnali A1, la frequenza del BFO è leggermente diversa, in modo da produrre un battimento udibile di 800 ÷ 1000 Hz.

Alcuni ricevitori hanno una manopola del BFO estremamente piccola, quindi l'accordo è critico per la SSB — sostituire, ove possibile, la manopola con altra più grande, tenendo presente che vi sono anche manopole a demoltiplica concentrica di piccolo diametro.

Per l'alimentazione del transistor lo schema prevede un duplicatore di tensione che converte i 6 V_{ca} dell'accensione dei tubi, in circa 17 V_{cc}. Alcuni ricevitori surplus hanno però i tubi alimentati con 12 V_{ca}, in tal caso si sostituisce il duplicatore col semplice raddrizzatore a una semionda di figura 3. Aumentando il valore di C, si aumenta la tensione che il BFO inietta nel Gate 2 del transistor; il valore di 1 V_{eff} è in generale sufficiente per una resa indistorta, purché dalla FI non arrivino segnali maggiori di 100 mV.

Si previene la saturazione e la distorsione nel ricevitore usando con molta accortezza il comando manuale della sensibilità, anzi questo potrebbe benissimo sostituire il potenziometro del volume. L'ideale sarebbe, e l'hobbysta ingegnoso può farlo senza difficoltà, rendere indipendenti i controlli della sensibilità del primo tubo RF, dagli altri e da quelli della FI.

In tal caso si avrebbe la situazione seguente:

- Comando manuale della 1° RF: continuamente azionato perché determina tanto la sensibilità quanto il volume del segnale ricevuto.
- Comando manuale degli altri tubi: posizionato a un valore abbastanza alto quando si riceve la SSB e la A1 — escluso e sostituito dal CAG — per la ricezione A3.
- Comando del volume: eliminato dal pannello — sostituito da un trimmer interno posizionato una volta per sempre dove assicura il massimo guadagno BF « pulito ». In molti ricevitori surplus, infatti, al massimo volume con l'antenna cortocircuitata corrisponde un certo rumore di alternata (500 o 100 Hz) che i circuiti del primo stadio BF raccolgono per induzione e che è molto difficile eliminare, a meno che, rifacendo l'amplificatore, non si taglino drasticamente le frequenze minori di 300 Hz.

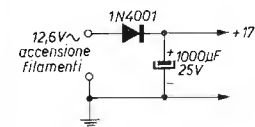


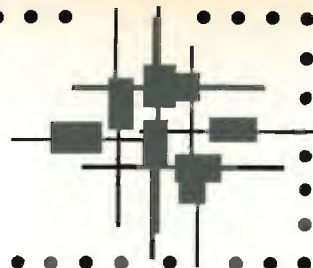
figura 3

Se i filamenti sono accesi con 12 V_{ca} sostituire l'alimentazione di figura 1 con questo semplice raddrizzatore.

- rubrica mensile di
- RadioTeleType
- Amateur TV
- Facsimile
- Slow Scan TV
- TV-DX

© copyright cq elettronica 1974

professor Franco Fanti, I4LCF
via Dallolio, 19
40139 BOLOGNA



Ricetrasmittitore per facsimile SIEMENS HELL KF108

In un precedente articolo di questa rubrica ho proposto sinteticamente la tecnica del facsimile.

Ritorno nuovamente sull'argomento presentando un apparato che è abbastanza diffuso sul mercato surplus italiano e su quello europeo.

Si tratta del ricetrasmittitore di facsimile **Hell KF 108** di cui spiegherò il funzionamento ripromettendomi di ritornare successivamente sull'argomento.

Ho infatti ricevuto solo da poco tempo una macchina di questo tipo e mi è mancato il tempo per vedere quali applicazioni essa può avere in campo radiantistico.

Nelle presenti condizioni essa permette il collegamento tra due radioamatori in possesso del medesimo apparato per la trasmissione di scritte, disegni o comunque di stampati in cui prevalgano due toni in quanto la sua tecnica di scrittura manca dei grigi.

Le fotografie sono fuori della sua portata, e sono pure fuori della sua portata tutte le emissioni commerciali perché ha velocità di rotazione e di traslazione che sono diverse dalle commerciali.

Ora mi propongo di vedere se è possibile questa conversione, e di ciò parlerò in un prossimo articolo, ma contemporaneamente sollecito i lettori che abbiano fatto esperienze su questa macchina di scrivermi per poterne fare partecipi gli altri.

Non mancano ovviamente gli aspetti positivi. Esso non necessita di carte speciali, e quindi molto costose, come avviene per altre macchine per facsimile. E' stato usato da industrie in sostituzione della telescrivente perché permette la trasmissione fedele a distanza di documenti dattiloscritti in bianco e nero siano essi cinesi o latini, cirillici o arabi.

Non richiede un operatore specializzato perché la sua tecnica è basata su tre soli tasti.

Però, prima di esaminare la tecnica di funzionamento, vorrei gettare un poco di acqua sul fuoco.

Non si tratta di un apparato per « pierini » perché esso richiede una certa esperienza elettronica e meccanica per la sua messa a punto.

Non solo ma usa alcune valvole professionali costose e di non facile reperimento, per cui accertarsi che sia in buone condizioni altrimenti il prezzo sale notevolmente.

E ancora, attenzione ai limiti già detti (bianco e nero) per cui è assolutamente inadatto ad esempio per la ricezione dei satelliti (assenza dei grigi). Detto ciò, se il prezzo è onesto, se c'è la preparazione tecnica, se... può essere una esperienza nuova e interessante.



Messaggio trasmesso via facsimile.

CARATTERISTICHE TECNICHE

Dimensioni esterne	larghezza 530 mm profondità 300 mm altezza 270 mm
Peso	15 kg
Tensione di funzionamento	220 V/50 Hz o 110 V/60 Hz
Motore	sincrono
Formato del foglio	210 x 148 mm
Superficie utile	190 x 138 mm
Diametro del rullo	68,5 mm
Avanzamento del rullo	0,2 mm per giro
Velocità di rotazione del rullo	187,5 giri a 50 Hz 150 giri a 60 Hz
Tempo di trasmissione	3 min a 50 Hz 4 min a 60 Hz
Modulazione	di ampiezza
Frequenza portante	1850 Hz

GENERALITA'

Nella fotografia A è riprodotto il ricetrasmittitore Hell KF 108 mentre nella fotografia B abbiamo l'attuale produzione e cioè l'Hellfax HF 146.

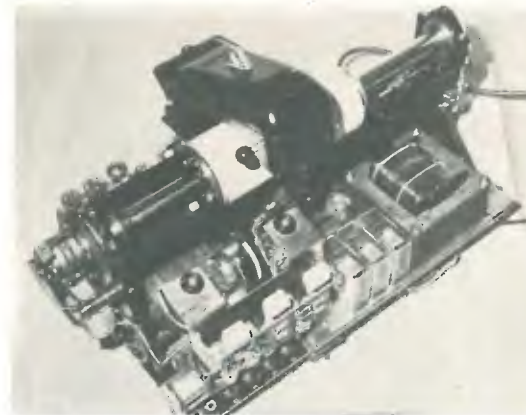


foto A

Ricetrasmittitore KF 108 senza l'involucro esterno di plastica

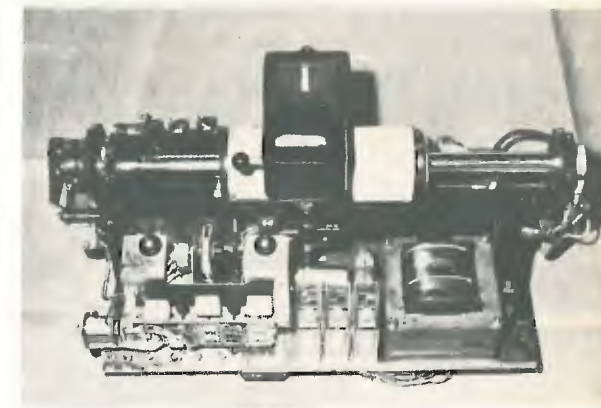


foto B

Hellfax HF 146



Nel disegno α abbiamo lo schema a blocchi e nel disegno β di pagina seguente lo schema generale del KF 108.

Detto ciò vediamo ora il funzionamento generale poi dettagliatamente nei vari settori.

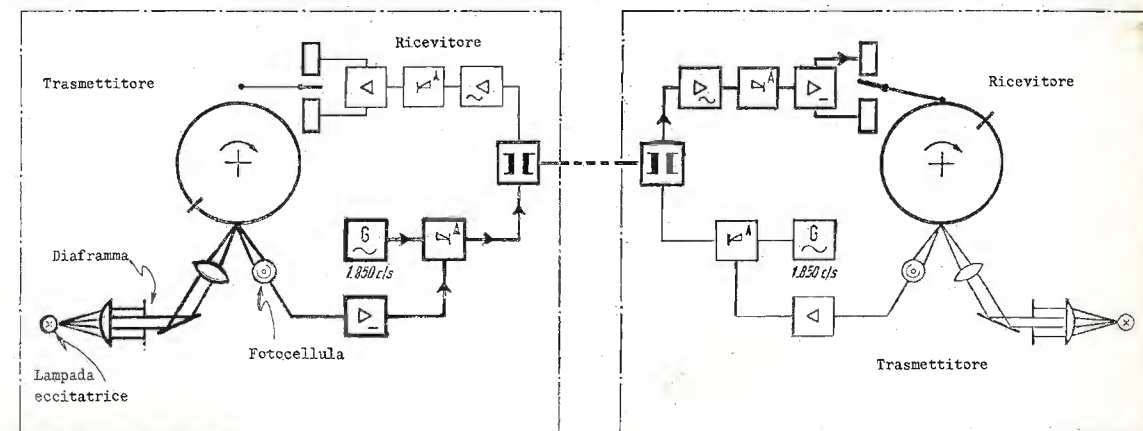


figura α

Schema a blocchi

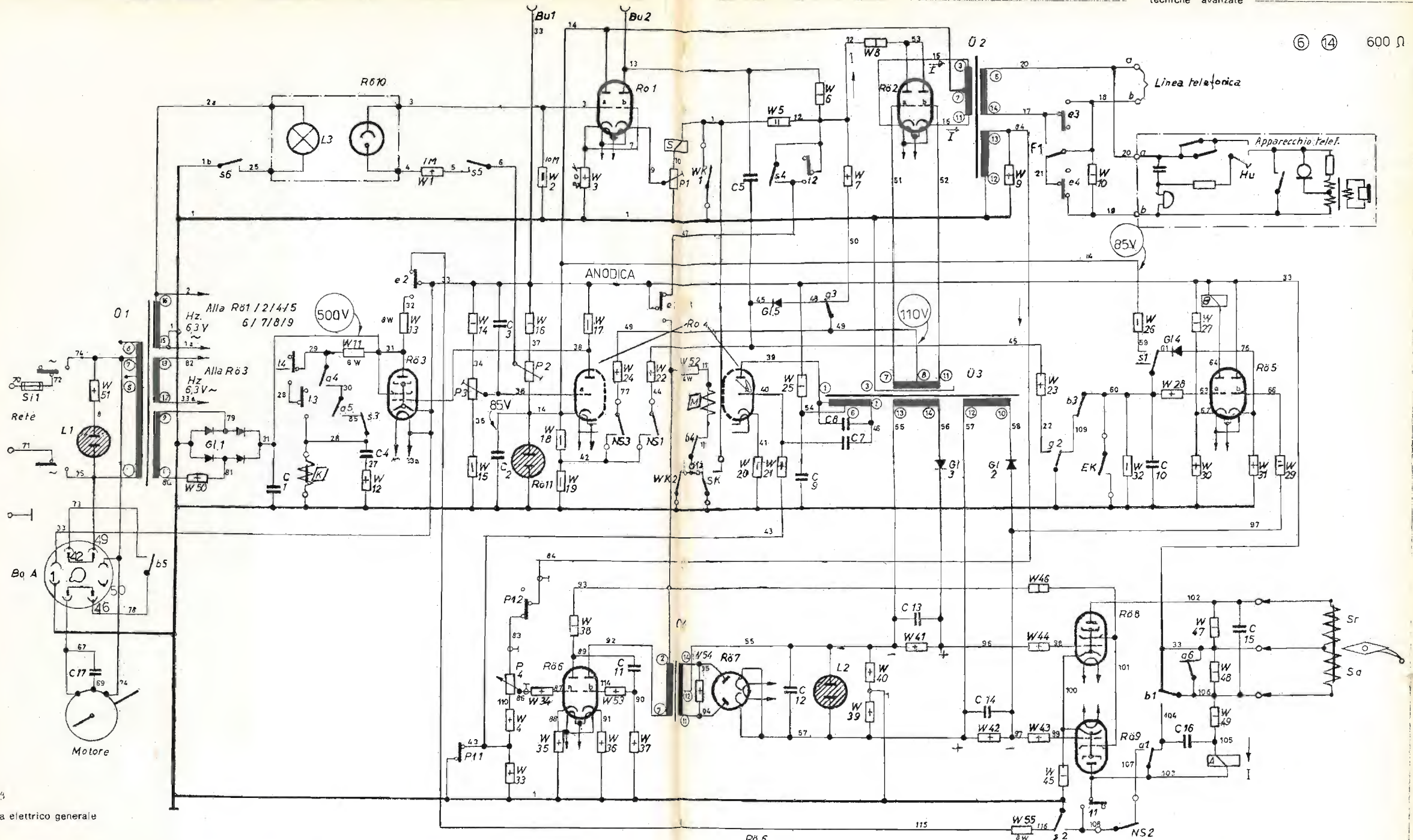
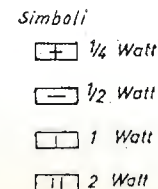
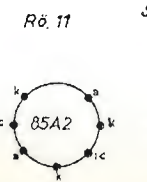
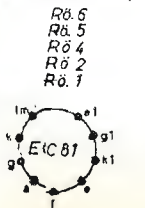
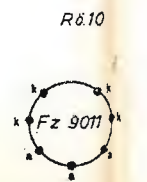
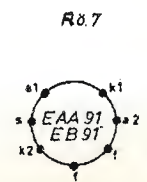
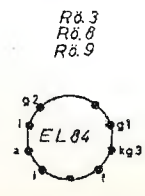


figura 5
Schema elettrico generale



KF 108 S1 P1



Schema
Ricestrasmittitore facsimile
KF-108



Sopra e sotto, altri due esempi di messaggi.

Nella trasmissione il documento avvolto sul rullo viene esplorato con un andamento a spirale. Da questa esplorazione si ottengono delle correnti elettriche che sono trasmesse all'apparecchio ricevente via cavo o via radio come segnali a frequenza fonica.

Il passaggio in trasmissione è ottenuto mediante la pressione di un tasto che porta sia il rullo del trasmettitore che quello del ricevitore nella medesima posizione.

Cessata la pressione sul tasto i due rulli sono in fase e tali rimangono per tutta la trasmissione essendo pilotati da motori sincroni.

E' ovvio che i due apparati debbono essere alimentati dalla medesima frequenza di rete e quando ciò non si verifica si ricorgerà ad apparati sincronizzatori.

Questa fasatura si ha con i due rulli spostati di 180° in quanto la parte scrivente è in alto e quella dell'esploratore ottico è in basso.

La fine della trasmissione è comandata dal trasmettitore perché il ricevitore si ferma dopo qualche istante dalla cessazione del segnale. La regolazione di fine corsa si attua sul trasmettitore mediante lo spostamento di un cursore che si trova sulla destra del rullo.

La parte scrivente è impernata su un sistema elettromeccanico a inchiostro. Ciò avviene con una piccola ruota costantemente inchiostrata che traccia i vari punti fornendo una immagine sufficientemente chiara su carta comune e senza quindi la necessità di uno sviluppo o di un fissaggio dopo la ricezione.

REALIZZAZIONE MECCANICA DELL'APPARECCHIO

Le varie parti elettriche e meccaniche sono montate su un robusto chassis metallico. Una custodia di plastica realizzata in due parti, e cioè fondo e coperchio, racchiude l'apparecchio in modo elegante e compatto.

Dalla fotografia A si può vedere l'apparecchio senza chassis con le sue parti elettriche e meccaniche in evidenza.

A sinistra abbiamo il gruppo meccanico di rotazione con il motore sincrono, al centro il rullo porta carta che scorre su una guida tubolare e il gruppo scrivente che è snodato e appoggia per gravità sul rullo.

A destra c'è il sistema ottico per la trasmissione.

All'interno della guida tubolare una spirale determina il trascinarsi longitudinale del rullo, spostamento che è determinato da una ruota dentata che si trova sulla destra.

A causa di un fissaggio eccentrico, a ogni giro dell'asse un nottolino determina l'avanzamento di un dente cioè uno spostamento corrispondente a 0,2 mm per giro.

In basso a sinistra tre tasti comandano tutte le operazioni. Il primo con il simbolo ≈, il secondo con la freccia in su e il terzo con la freccia in giù sono rispettivamente la RETE, la PARTENZA e la RICEZIONE.

Intervallati ad essa vi sono due piccoli tasti circolari. Quello a sinistra serve per il controllo del ricevitore e del sistema scrivente, mentre quello a destra serve per lo sblocco del tasto di ricezione.

Vicino alla tastiera vi sono due lampadine al neon di cui quella di sinistra indica l'accensione dell'apparato e quella di destra serve per controllare i segnali in arrivo.

Il regolatore a disco che è interposto alle due lampadine regola l'amplificazione in ricezione.

Un fermo corsa spostabile è posto sotto l'asse di guida e serve per comandare automaticamente il fine corsa.

Infine per il fissaggio della carta sul rullo vi sono due barrette azionate da una leva posta sulla sinistra che con un movimento a bilanciere permette il fissaggio dei due bordi.

Si è detto che il sistema di lettura è formato da un sistema ottico che esplora elicoidalmente tutta la superficie del foglio avvolto sul rullo.

Un sistema di lenti concentra la luce di una lampadina a incandescenza su una superficie estremamente ristretta che riflessa dalla carta cade su una fotocellula e viene da questa convertita in corrente elettrica.

Si è detto che il sistema scrivente elettromeccanico è posto dietro al rullo porta originale e può essere ruotato verso l'alto.

Durante la trasmissione esso è sollevato mentre in ricezione appoggia sul rullo.

Esso contiene un sistema magnetico la cui ancorotta ruota attorno a un asse e porta il rullino scrivente.



LOCHE SFRANGIATA

...linea delle ciacche che portava Grigò Garbo? Molto a tutto, avevano la piega e abbassate. La nuova tunica ciacche, creata da Miki Schön e disegnata per l'Autosud, è di modista con stoffe con l'ala sfregata coerente con lo stile tutto più raffinato della collezione. In fatto, mantelli con quadrature di maglia.

Un ulteriore esempio di messaggio ricevuto via facsimile.

Il rullino appoggia su un nastro di gomma la cui inchiostatura è continuamente alimentata da un rullo di feltro. Gli impulsi scriventi porteranno il rullino contro la carta avvolta sul rullo trasmettendo ad essa l'inchiostro su di esso depositato e riproducendo l'immagine per punti.

COLLEGAMENTO DELL'APPARECCHIO

Come si può vedere dallo schema generale del disegno β abbiamo in uscita quattro fili che hanno le colorazioni « bianco », « marrone », « verde » e « giallo ». Si hanno quattro fili in quanto il collegamento suggerito dallo schema è per una linea telefonica.

Collegare l'apparecchio alla rete di alimentazione, naturalmente dopo avere controllato se l'apparecchio è per 110 V oppure 220 V.

Se la vostra rete ha una tensione diversa da questi valori è necessario disaldare il filo n. 74, che è normalmente sulla paglietta 7, e portarlo sulla 6 oppure sulla 8. E precisamente: per tensioni più elevate andrà sulla paglietta 8, per tensioni più basse sulla 6.

A questo punto premendo il tasto di rete ≈ si dovrebbe accendere la lampadina al neon posta a sinistra del regolatore.

E' necessario attendere un minuto dopo di che l'apparecchio è pronto per operare.

TRASMISSIONE

Supponiamo che si voglia operare in trasmissione. In tal caso si avvertirà il corrispondente affinché si metta in condizione di ricevere.

Attenzione che l'uscita è a 600 Ω e quindi curare l'adattamento della impedenza all'ingresso del trasmettitore.

Si sollevi il sistema scrivente e quindi si sposti verso destra il rullo. Il dispositivo di fissaggio della carta dovrà essere portato verso l'alto

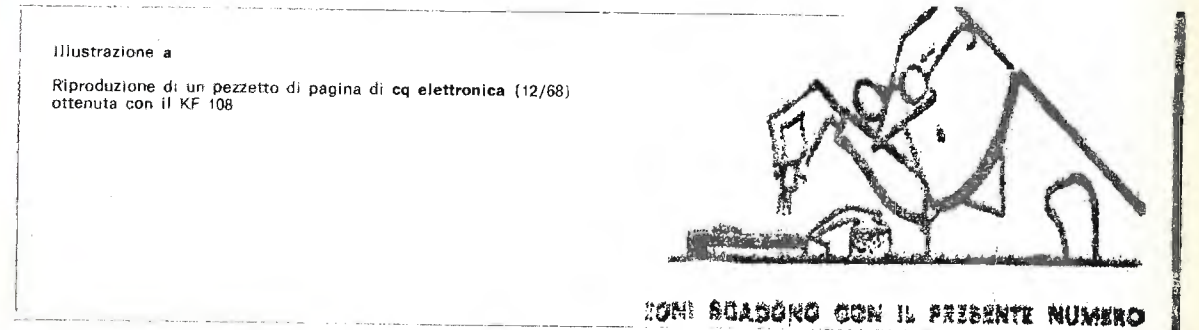


Illustrazione a
Riproduzione di un pezzetto di pagina di cq elettronica (12/68) ottenuta con il KF 108

NON SCADONO CON IL PRESENTE NUMERO

Sulla sinistra del rullo vi è una doppia leva che permette il sollevamento della lamina ferma carta. Si fisserà prima un bordo poi, seguendo il foglio con la mano per evitare pieghe e assicurarne l'aderenza, si ruoterà il rullo e si fisserà il bordo opposto.

Curare molto la perfetta aderenza del foglio e il fissaggio dei bordi. Lasciando sollevato il braccio scrivente portare il rullo porta originale verso sinistra. Il triangolo bianco posto dietro il rullo deve corrispondere alla fine del testo da trasmettere.

Portare il cursore di fine a contatto del rullo. Quindi spostare il rullo ancora verso sinistra fino a che il triangolo bianco corrisponda con l'inizio del testo da trasmettere (meglio ancora se lo si porta qualche millimetro sulla sua sinistra in modo da avere un piccolo margine prima della trasmissione del testo).

Quando si è ricevuto dal corrispondente la conferma che è pronto per la ricezione si preme il tasto centrale (↑) e lo si tiene premuto per alcuni secondi.

Rilasciando questo tasto gli apparecchi partono automaticamente. Terminata la trasmissione, gli apparecchi si portano automaticamente in condizione di pronto.

RICEZIONE

Vediamo ora cosa dovrà fare il corrispondente per mettersi in condizione di ricevere.

Si applichi sul rullo la carta per la ricezione con il medesimo sistema già descritto (qualunque tipo di carta va bene).

Portare il rullo a fondo corsa sulla sinistra.

Ricevuta conferma dal corrispondente, si preme il tasto di ricezione (↓) non appena si sente il segnale di partenza inviato dall'apparato trasmittente.

Si noterà che il rullo va in posizione di partenza e quindi si ferma in attesa. Se non si ha questa partenza ciò è dovuto al fatto che il segnale ha un livello troppo basso.

In questo caso si dovrà aumentare questo livello agendo sul regolatore che si trova tra le due lampade al neon.

Nella regolazione si deve fare attenzione che la lampadina di destra rimanga accesa perché in caso contrario si avrà un errore di partenza.

Terminato il segnale di partenza il rullo inizierà la sua rotazione in fase con il rullo della trasmittente.

Durante la ricezione, essendo il braccio scrivente abbassato sulla carta e rimanendo quindi coperta l'immagine, si controllerà il livello dei segnali in ricezione sulla lampadina al neon.

Le migliori condizioni si hanno quando questa lampadina si accende appena. Le migliori condizioni del contrasto si otterranno con la esperienza che si acquisirà con il tempo.

Si è già detto, ma credo opportuno ripeterlo ancora una volta, che il collegamento è possibile solo con un corrispondente che abbia la stessa macchinetta e la medesima frequenza di rete.

Ora sto studiando il funzionamento elettronico dell'apparecchio e lo descriverò in un prossimo articolo.

Non solo, ma vedrò se è possibile portare le condizioni di lavoro del KF 108 sulle commerciali. In questo caso sarà possibile non solo ricevere le trasmissioni commerciali ma anche permettere il collegamento con OM di altri Paesi così come ora avviene per la RTTY e la SSTV.

* * *

APPENDICE

A questo articolo altri ne seguiranno perché già il precedente ha suscitato molto interesse.

Essi però saranno sempre delle descrizioni di esperienze personali e non delle traduzioni.

Ho preferito iniziare la descrizione da questo tipo di macchina che è facilmente reperibile in Italia e in Europa ma sto parallelamente trasformando meccanicamente altre macchine per facsimile che possiedo da molti anni e cioè la WESTERN UNION 6500-A e la corrispondente inglese CREED.

Ho trovato chi mi realizza gli ingranaggi per portarle sullo standard internazionale e l'unico problema che debbo ancora risolvere è quello della velocità di traslazione.

Non solo, ma ho già procurato molte Siemens e 25 W.U a OM della zona di Bologna e si sta creando sul fax un interesse a livello nazionale e internazionale con questi e con altri articoli che ho scritto per riviste straniere.

Per chi fosse interessato alla Western Union, sulla quale ritornerò con un articolo non appena terminato il lavoro di adattamento, suggerisco la lettura di HAP KING (W7QCX) « Conversion of the telefax transceiver to Amateur service », QST, maggio 1972, pagina 23, e di The Radio Amateur's Handbook 1973, pagina 471.

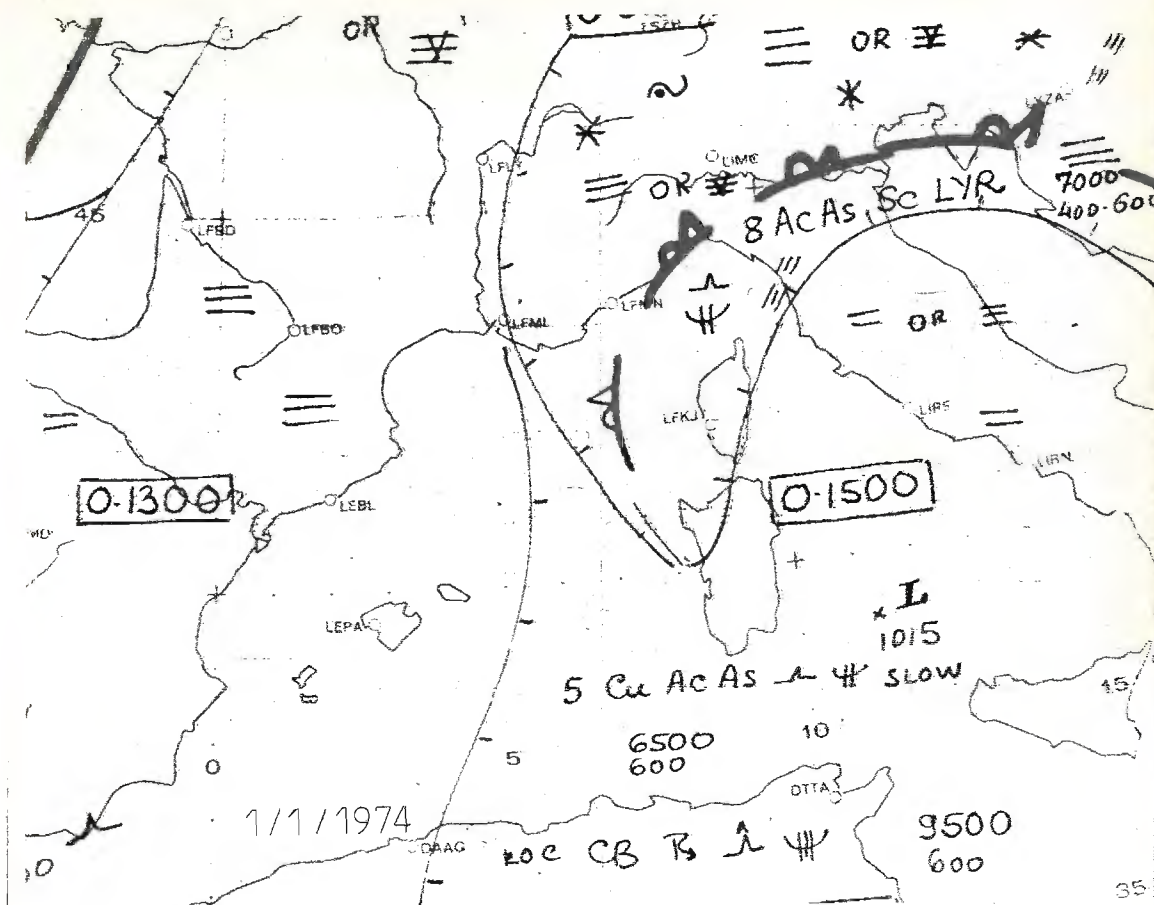


Illustrazione b
Una mappa meteorologica recentemente ricevuta (1/1/74) da Bracknell con TT-1F/TXC-1.

5° VHF/UHF BARTG Contest

Il 5° VHF/UHF Contest organizzato dalla BARTG, che si è svolto nei giorni 8 e 16 settembre 1973 sui 144 MHz e sui 432 MHz è stato vinto da DJ8EA e presenta ai primi posti i seguenti RTTYers:

1° DJ8EA	4° G3YKB
2° DL8VX	5° DL9SX
3° DJ1TH	6° G3WMO

Nessun italiano vi ha partecipato.

BARTG SPRING CONTEST 1974

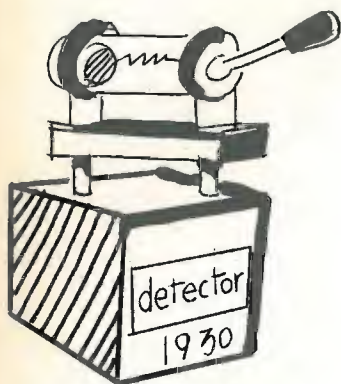
Dalle 02,00 GMT di sabato 23 marzo 1974
alle 02,00 GMT di lunedì 25 marzo 1974,
si svolgerà questa nuova edizione del Contest della BARTG.

Le regole sono le medesime delle precedenti edizioni e i Logs vanno inviati a:

Ted Double G8CDW
89 Linden Gardens
ENFIELD Middlesex
England EN1 4DX □

Radio - antiquariato

ing Marcello Arias



Sembra dunque che gli appassionati di radio-antiquariato in Italia siano tantissimi: tante infatti sono state le lettere che ho ricevuto a seguito del mio articolino « sasso nello stagno » del novembre scorso. Mi scuso subito con tutti coloro che mi hanno scritto per la impossibilità di rispondere a ciascuno; di qualcuno farò cenno in queste righe perché, al di là di una generica adesione o di gradite parole di incoraggiamento a proseguire, ha portato un contributo interessante al problema.

Innanzitutto mi suggerisce giustamente **I3BBV (Torelli, di Trieste)** che è più giusto parlare di **collezionismo** che di antiquariato, perché antiquariato può degenerare in moda, in « soprammobile », mentre collezionismo è puro hobby.

Mi sembra giusto, e lo adotto.

Qualcuno teme, a questo punto, che lo sviluppo del collezionismo possa essere inquinato dai mercanti: signori, da che mondo è mondo là dove c'è domanda c'è offerta, e quindi c'è commercio, e ci sono attribuzioni di valori, cioè prezzi, che sono esattamente funzione della domanda.

Ma è mio convincimento che c'è anche il sale in zucca del compratore e, dove il mercante è un collaboratore, cioè è un signore che, con un equo guadagno, ci aiuta a soddisfare le nostre ricerche, ben venga: là dove, invece, compaia la speculazione, l'avidità, l'incompetenza, si dia ostracismo.

La rivista ed io siamo comunque disponibili per fungere da « Centro di scambio delle informazioni » in forma assolutamente gratuita, si da favorire una diretta contrattazione tra le parti.

Questo, del resto, è il desiderio di tutti coloro che mi hanno scritto: **Giovanni Bucceri, di Roma**, sintetizza così l'argomento: « ... io proporrei di dar vita a una rubrica fissa che pubblichi tutto quanto concerne la materia in questione e specialmente nomi e telefoni di persone che hanno la stessa passione ».

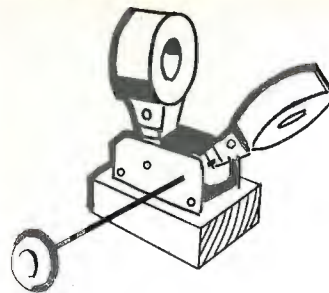
Bene, cominciamo pure! Da marzo (se si fa in tempo) o da aprile, vedrò di aprire una paginetta o due, tutti i mesi, dedicate al collezionismo.

Le decine di adesioni giunte mi confortano sulla validità dell'iniziativa; e poi possiamo contare su persone particolarmente qualificate e competenti.

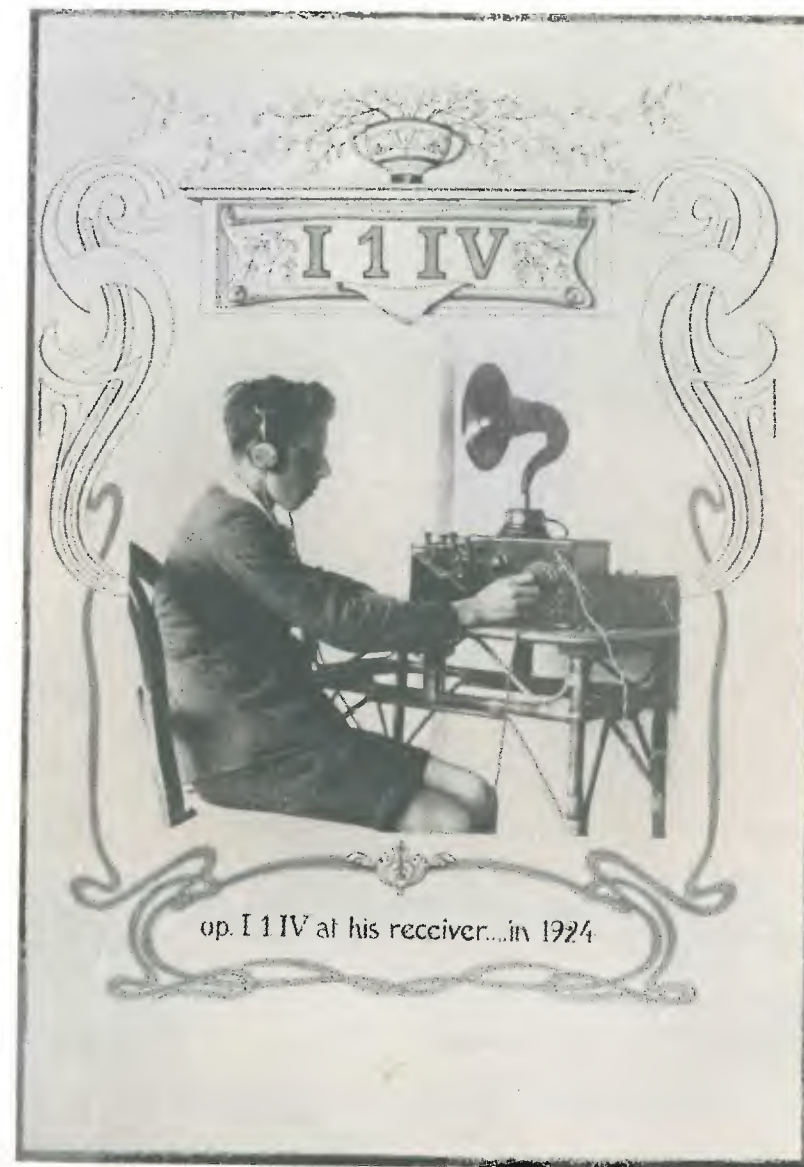
C'è, per esempio, **Franco Soresini** di Milano che è lo storico ufficiale della Radio: chi più di lui potrà aiutarci?

Soresini lamenta che, purtroppo, « *meraviglioso materiale* » è stato da lui ceduto a Musei dove « è stato messo, in gran parte, in cantina »! Soresini ha da cambiare (o vendere) una quantità di belle cose, tra le quali una supereterodina a consolle, RCA, del 1929, il primo modello di radiogrammofono a valigia « Radiosport » del 1935, e altre leccornie. Se ne sarò da voi autorizzato, pubblicherò indirizzi completi degli scriventi, e proposte integrali, si che l'auspicata contrattazione intercollezionisti si avvii concretamente.

Anche **Sergio Pandolfi** di Pesaro ha idee e materiali da mettere a disposizione e auspica, addirittura (e perché no?), un censimento dei collezionisti.



Seguono altri numerosi entusiasti, e uno « stringato », **C. Coriolano** di Sampierdarena, che cerca due Imca: l'Esagamma e il Pangamma. Una valanga di notizie e proposte formula **Giulio Cagiada** di Brescia, che si offre di collaborare attivamente e che dispone di un mucchio di roba. Ha dei problemi di ripristino su un contegnoso S.I.T.I. **Geo Canuto** di Biella; appena l'iniziativa della rubrica fissa sarà partita dovremo dargli una mano: che ne dite? Prendo ancora dal pacco la lettera di **Mario De Mattia Carbonini** che ci appare in calzoncini corti e somma concentrazione in una foto di ben 50 anni orsono: io nascevo dieci anni dopo e lui invece era già lì che pasticciava con le radio!

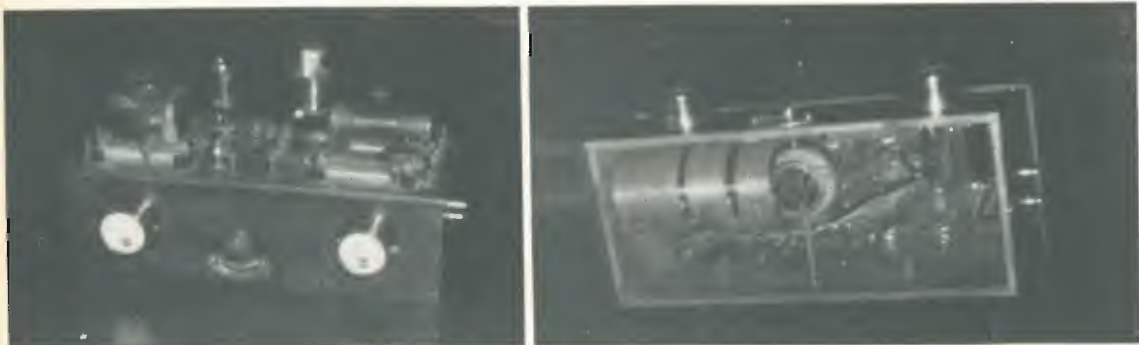


Mario De Mattia - Carbonini in calzoncini corti (ma nel... 1924)

Mi ha anche inviato nella sua simpatica e giovanile lettera la fotocopia di un articolo, probabilmente di Armando Fraccaroli, pubblicato sul *CORRIERE DELLA SERA* del 11 gennaio 1924, e commenta: « è commovente ».

Vi giuro che è davvero uno spasso e penso che in un prossimo futuro non vi potrò privare di una simile ghiottoneria.

Lo spazio comincia a scarseggiare: cito ancora solo **Fulvio Borean** di Trieste che è un vecchio collezionista, che ha un mare di roba da trattare con eventuali interessati e mi manda anche un paio di foto, un po' scure, ma ancora abbastanza intellegibili, delle quali vi gratifico.



Fulvio Borean: ricevitore delle Officine Marconi, Genova, presumibilmente 1921; monta due valvole Teletunken, una RS241111 e una RE074. Piano in bakelite, parte sotto in legno.

Dice anche lui cose molto interessanti, ma l'esigenza di concludere mi mette nella condizione di stringere: c'è posto ancora solo per un amico di Roma che mi manda la foto di un antenato del giradischi visto (e subito sparito) a Porta Portese (pagina a fianco).

TABELLA PER DATARE APPROSSIMATIVAMENTE LE VALVOLE DI TIPO NON MILITARE

- dal 1920 al 1925 circa le valvole non presentano il « getter » (macchia speculare all'interno del vetro)
- dal 1920 al 1930 le valvole non hanno più di 5 piedini
- dal 1925 al 1930 circa il « getter » è in quasi tutto il vetro
- dal 1930 al 1945 l'esterno delle valvole può essere metallizzato, argentato, dorato, talvolta di colore rosso
- dal 1930 al 1950 circa il « getter » è ridotto soltanto nella parte superiore del bulbo
- dal 1950 in poi soltanto in basso

data	forma del bulbo
1920	
1925	
1930	
1935	
1940	
1945	
1950	
1955	
1960	



Un antenato
del giradischi

In definitiva: ci reincontriamo al più presto, e stabilmente, su queste pagine: fin d'ora scrivetemi pure, se volete, presso la rivista o anche, più facilmente, a casa, in via Tagliacozzi 5, Bologna.

A presto, signori Radio Collezionisti!

G.B.C.
italiana

Tutti i componenti riferiti agli elenchi materiale che si trovano negli schemi della rivista sono anche reperibili presso i punti di vendita dell'organizzazione G. B. C. Italiana

So già in partenza che quanto scriverò susciterà un sacco di entusiasmo, curiosità e... un poco di stizza.

Eh sì, cari amici, vi ripropongo un

Contagiri elettronico



spazio

libero

rubrica bimestrale a cura di

Sergio Cattò
via XX Settembre, 16
21013 GALLARATE

Sotto questo titolo mi propongo di pubblicare, un mese sì e uno no, una serie di articoli monografici svincolati da qualsiasi tema obbligato.

Ai lettori che volessero cimentarsi nell'impresa collaborando con me rammento che (a scampo di delusioni) pubblicherò solo articoli veramente completi.

Il nome non farebbe supporre qualcosa di nuovo: abbiamo avuto circuiti a un transistor, a due, a unigiunzione. Logica evoluzione si ha nell'integrato. Penso proprio che questo sia il primo contagiri elettronico a circuito integrato che viene presentato su una rivista hobbistica italiana e forse anche europea.

Riassumo le caratteristiche:

— tensione di alimentazione	12 V
— consumo	20 mA
— massima frequenza di conteggio	10.000 Hz
— massimo errore	2 %
— tarabile per motori da	2÷8 cilindri 4 tempi 1÷3 cilindri 2 tempi

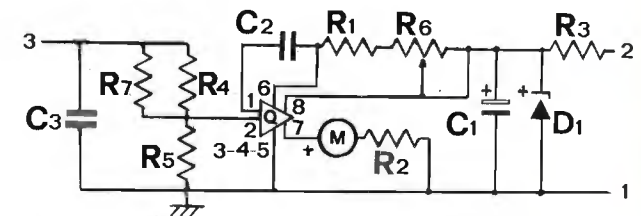
Il progetto non è di uso esclusivamente automobilistico. Infatti è possibile la taratura anche per i motori di moto che, almeno seguendo la tendenza più attuale, sono dei « due tempi ». Il tutto è alloggiato in uno strumento giapponese che permette una esecuzione veramente professionale e che nulla ha da invidiare alla produzione commerciale.

Circuito, Integrato e circuito stampato

Bisogna premettere che il circuito si riduce a poco: la parte stabilizzatrice di tensione composta da D_1 , R_5 , C_1 , che si presenta assolutamente convenzionale. R_7 , R_6 fa parte del circuito di taratura dello strumento. C_2 è il condensatore integratore che determina la massima frequenza di conteggio del circuito.

Anzi a questo proposito se rinunciate all'idea del contagiri potete realizzare un bel frequenzimetro a tre gamme sostituendo C_2 , comunque per questo uso guardate più avanti.

O integrato tipo ITT SAK110
M strumento 1 mA fondo scala
D₁ zener ZF7,5 da 7,5 V, 400 mW (o similare)
C₁ elettrolitico 22 µF, 25 V_i
C₂ ceramico o poliestere 100 nF, 250 V_i
C₃ ceramico o poliestere 10 nF, 250 V_i
R₁ 6,8 kΩ
R₂ 1,5 kΩ
R₃ 120 Ω
R₄ 27 kΩ
R₅ 3,3 kΩ
R₆ 22 kΩ trimmer potenziometrico
R₇ 1 kΩ solo per la taratura (vedi testo)
Resistenze tutte da mezzo watt



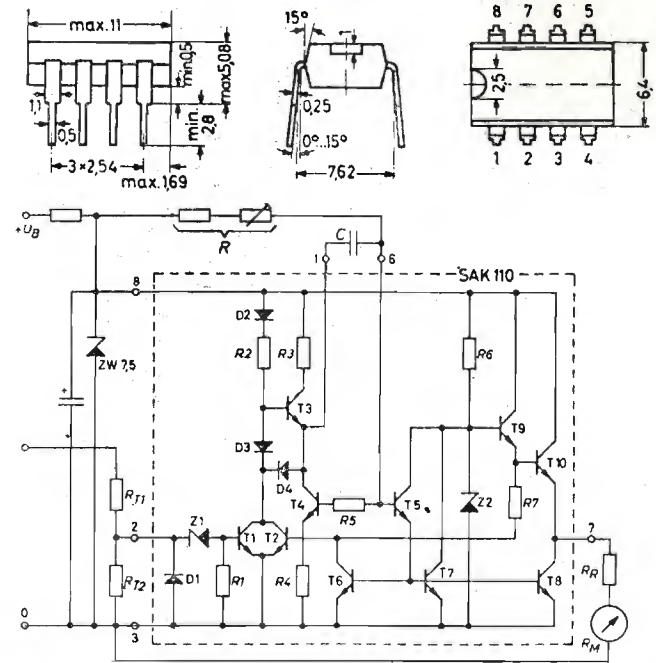
1 Massa
2 + 12 V
3 Puntino

R_7 , R_6 , C_2 costituiscono il partitore d'ingresso. Tutto il lavoro viene dall'integrato che racchiude nel suo involucro ben dieci transistor e sei diodi. Non si tratta di un integrato comune, ma di una particolare esecuzione nata per questo scopo o similari. Non voglio affliggervi con tante parole ma se qualche lettore volesse sapere come funziona il circuito integrato lo invito a guardarsi per bene il circuito equivalente e se proprio non fosse in grado di comprenderlo... se proprio... mi scriva.



Il contagiri è stato provato per alcune centinaia di chilometri su un motoveicolo (Suzuki GT380) prima di essere messo definitivamente su di una autovettura (Fiat 128 Berlina).

Caratteristiche fisiche e circuito interno del SAK 110.



Abbandoniamo per un momento lo specialissimo SAK110 per dare un'occhiata al circuito stampato.

Anche qua abbiamo qualcosa di insolito: la forma.

Onestamente debbo dire che è la prima volta che realizzo un circuito stampato circolare o quasi. Non che in questo vi sia qualcosa di particolare, ma questa forma permette l'inserimento del circuito direttamente dietro lo strumento indicatore: mi è sembrata una soluzione molto « più ».

Comunque, se lo preferite, gettate alle ortiche la mia proposta e fatevi il bel circuitino rettangolare.

Se desiderate fare un frequenzimetro vi consiglio di usare in primo luogo uno strumento ben grande con una scala divisa in decimi o multipli di 10. Sarà così facilissimo eseguire le letture data la estrema linearità del circuito: uno strumento da 1 mA fondo scala andrà benissimo. Per avere varie scale di lettura si dovrà mettere un commutatore che inserirà al posto di C, un condensatore di diversa capacità secondo la seguente tabella:

1 μ F (non elettrolitico)	0,1 \div 100 Hz
100 nF	1 \div 1.000 Hz
10 nF	10 \div 10.000 Hz

Comunque il SAK110 lo fa la ITT. Ne riassumo i dati tecnici:

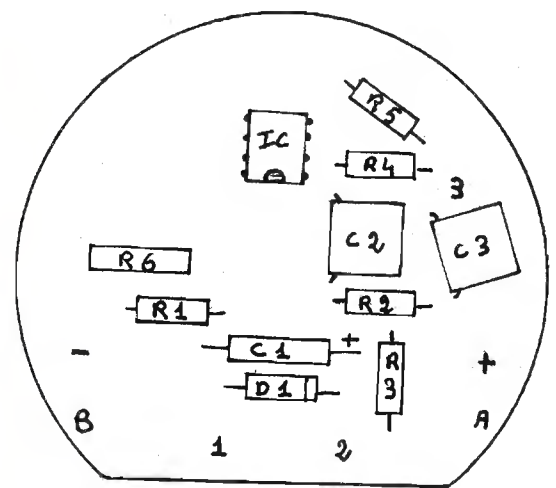
- tensione massima di funzionamento 9 V
- massimo consumo 75 mA
- minima resistenza d'ingresso 440 Ω
- induttanza d'ingresso 80 mH
- precisione tipica 0,5 %
- coefficiente di temperatura $2 \times 10^{-1} \text{ } ^\circ\text{C}^{-1}$
- tensione d'uscita 30 mV
- linearità 0,3 %



Notate l'insolita forma del circuito stampato



Lo spessore dell'intero circuito è veramente esiguo, meno di 1 cm



Disposizione dei componenti e circuito stampato

scala 1:1



Taratura e componenti

La taratura si riduce a semplice cosa.

Rammento che R₁ serve solo per questa operazione: poi per il normale uso va tolta (infatti non compare nel circuito stampato).

Si connette l'ingresso, cioè il punto 3 e il punto 1, con una sorgente di tensione a 12 V (il più precisa possibile) in corrente alternata.

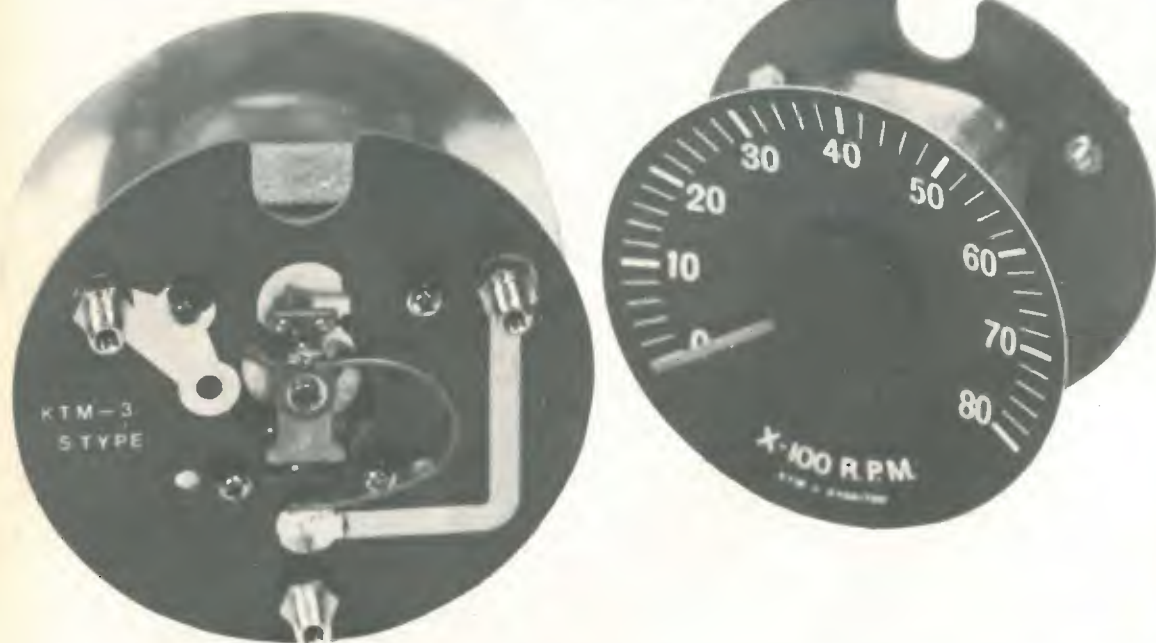
Si regola il trimmer R₂ per una lettura come il seguente specchietto:

4 tempi	2 cilindri	3.000 giri
	4 cilindri	1.500 giri
	6 cilindri	750 giri
	8 cilindri	375 giri
2 tempi	1 cilindro	3.000 giri
	2 cilindri	1.500 giri
	3 cilindri	750 giri

Si fissa poi il trimmer con una goccia di vernice e si toglie R₁.

La precisione di lettura dipende essenzialmente dalla precisione della sorgente di tensione o se preferite potrete tarare il circuito servendovi di un motore che abbia già montato un contagiri « di precisione ». In ogni caso il metodo consigliato è il più semplice e quello che presenta la minor possibilità di errore.

Due visuali dello strumento aperto



Come dicevo all'inizio dell'articolo la cosa tragica è... il reperimento dell'integrato.

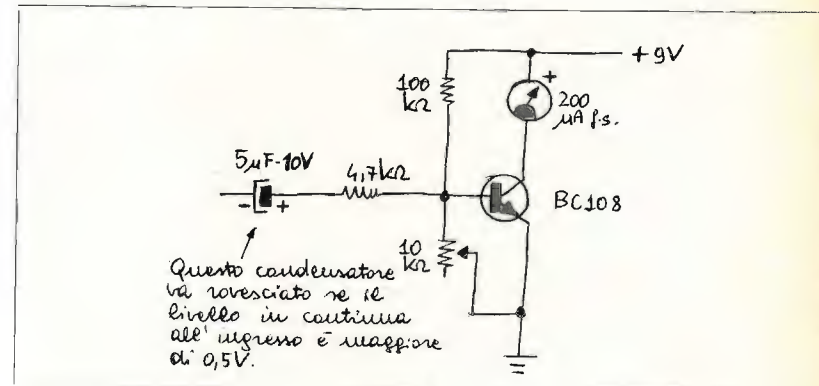
In Italia non l'ho cercato poiché ho acquistato integrato e strumento in Danimarca. Per lo strumento la cosa non è proprio grave, anche se certamente non riuscirete a raggiungere un effetto estetico simile al mio, comunque non è detto che lo strumento, un Kyoritsu, un classico giapponese, non sia importato da qualche grossa ditta, chiedete.

L'integrato, pur essendo un tipo speciale, è pur sempre della ITT, non certo l'ultima arrivata sul mercato italiano, e quindi penso sia reperibile, se non pronto magazzino almeno su prenotazione, presso tutti i distributori della ITT. Non tutti saranno d'accordo col fatto che ho presentato un progetto che presenta una certa difficoltà nel reperimento di un componente. Non si tratta di un caso isolato, né lo sarà in futuro; la cosa importante rimane sempre l'attualità e la novità di un circuito. □

Indicatore di livello

Paolo Forlani

Un semplicissimo indicatore di livello per registratori e applicazioni simili può essere costruito con una esigua quantità di materiale: un esempio è il circuito qui presentato, che ha un ottimo responso in tutto il campo delle basse e medie frequenze, fino a centinaia di chilohertz.



Il transistor BC108 fa da amplificatore e contemporaneamente da raddrizzatore, essendo polarizzato in classe B.

Una caratteristica di una tale disposizione è di essere totalmente insensibile al di sotto di un certo livello (nel nostro caso, 200 mV_{pp} cioè 70 mV_{efficaci}).

Questa particolarità, che sarebbe un grave inconveniente in uno strumento di misura (non-linearità) è in questo caso molto utile, perché permette di concentrare l'intera escursione della lancetta nell'intorno della tensione di miglior registrazione.

Lo strumento raggiunge il fondo-scala per una tensione in ingresso di 600 mV_{pp}, corrispondenti a 200 mV_{efficaci}.

Il potenziometro semifisso da 10 kΩ va regolato nel seguente modo: si parte dai minimi valori di resistenza e si aumenta lentamente finché la lancetta non tende a muoversi; a questo punto ci si riporta leggermente indietro.

In tal maniera si ottiene la massima sensibilità.

Per avere valori diversi del fondo scala, si può variare la resistenza da 4,7 kΩ, mentre diminuendo, rispetto alla normale taratura, la resistenza del semifisso da 10 kΩ, si rende più elevata la soglia di insensibilità.

Il microamperometro usato è un diffuso giapponese da 200 µA fondo scala.

Un'ultima precisazione: l'indicazione è proporzionale al valore medio in un semiperiodo del segnale, diminuito del valore di soglia; essa sarà dunque diversa a seconda della forma d'onda del segnale.

I valori dati si riferiscono all'ingresso sinusoidale. □

Preamplificatore di misura

ing. Antonio Tagliavini

Questo preamplificatore è stato realizzato per aumentare la sensibilità del millivoltmetro descritto sul n. 4/72, pagine 526-537, per renderlo atto all'esecuzione di misure a livello molto basso, in particolare a misure di rumore.

Esso fornisce un'amplificazione di 30 dB; il guadagno in tensione è quindi $A_v = 31,6$. Vediamone le caratteristiche salienti:

Guadagno +30 dB ($A_v = 31,6$)

Risposta in frequenza

a) risposta « piatta »:	10 Hz ÷ 100 kHz	{ + 0
		{ - 0,5 dB
b) risposta « pesata »:	40 Hz ÷ 7500 Hz	{ + 0
(standard IEC 123-179 curva « C »)		{ - 3 dB

Tempo di salita (risposta « piatta ») 1 µsec

Resistenza di ingresso 1 MΩ

Resistenza di uscita 1,5 kΩ

Uscita massima 3 V_{pp} (a 12 V di alimentazione)

Tensione di alimentazione 12 ÷ 15 V

Consumo 0,35 mA a 12 V

Rumore

a) risposta piatta:	{ ingresso chiuso su 2,2 kΩ	4,7 µV _{rms}
	{ ingresso su 1 MΩ	55 µV _{rms}
	{ ingresso aperto	85 µV _{rms}
b) risposta pesata:	{ ingresso chiuso su 2,2 kΩ	0,6 µV _{rms}
	{ ingresso su 1 MΩ	33 µV _{rms}
	{ ingresso aperto	65 µV _{rms}

(valori riferiti all'ingresso)

Come si può vedere, l'uso di questo preamplificatore non è solo limitato ad applicazioni a livello di segnale molto basso; poiché infatti la massima escursione di uscita è, in condizioni di linearità ancor buona, di 3 V_{pp}, esso è in pratica utilizzabile come un utile « gain block » di una certa flessibilità, che può essere impiegato in tutti quei casi in cui sia necessario elevare il livello di un segnale di ampiezza logicamente inferiore ai 100 mV_{pp}. Contribuisce a questa flessibilità d'impiego il valore della resistenza di ingresso, che è di 1 MΩ.

Premettendo questo preamplificatore al millivoltmetro citato, la sensibilità massima di 1 mV fondo scala viene portata a 30 µV fondo scala. Ci si può chiedere a questo punto a che serve poter disporre di una sensibilità così elevata.



Personalmente ho realizzato questo preamplificatore per effettuare delle misure di rumore su stadi a basso livello.

Il mio problema era quello di ottimizzare uno stadio preamplificatore a FET con elevatissima impedenza di ingresso (praticamente un adattatore di impedenza per un microfono a condensatore) dal punto di vista del rumore. Un lavoro molto interessante, per cui questo preamplificatore si è rivelato uno strumento assai valido.



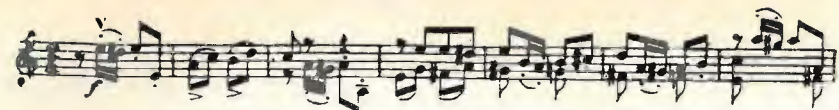
Naturalmente le applicazioni possibili sono numerose; ad esempio: rivelatore di zero in ponti, misuratore dei residui nel metodo di misura della distorsione armonica a soppressione della fondamentale, ecc. Dati gli scopi, il circuito è stato studiato in modo da presentare un basso rumore proprio. I risultati, come si può vedere dai valori delle tensioni equivalenti di rumore riportate all'ingresso, sono soddisfacenti. Come è naturale, il rumore dipende dall'impedenza che lo stadio di ingresso vede esternamente. Nel nostro caso il punto di lavoro del primo transistor, praticamente il responsabile delle caratteristiche del circuito per ciò che riguarda il rumore, è stato scelto in modo da rendere minimo il rumore per un'impedenza di ingresso (cioè: vista esternamente dallo stadio di ingresso nel circuito che lo precede) di circa 2 kΩ, che rappresenta un valore abbastanza plausibile per la resistenza di uscita di uno stadio a transistor o a FET su cui si vogliono effettuare delle misure. Scostandosi da questo valore sia in eccesso che in difetto, il rumore aumenta, ed è un fatto che occorre avere ben presente quando si effettuano delle misure.

PESATURA PSOFOMETRICA

Poiché, come si è detto, questo preamplificatore è nato per misure di rumore, esso prevede sia la possibilità di una risposta piatta, sia una risposta in frequenza sagomata in modo da poter effettuare una **pesatura** del rumore misurato.

Nei circuiti per impieghi audio è opportuno infatti misurare solo il rumore che cade entro la banda acustica, e in maniera differenziata a seconda della frequenza, in modo da tener conto della differente sensibilità dell'orecchio alle varie frequenze, dando maggior peso alle frequenze per cui la sensibilità dell'orecchio è maggiore. Questa è la misura psfometrica.

Fuga.



La curva psfometrica ormai standard per le misure di rumore negli apparecchi audio è la DIN 45405, che corrisponde anche alle prescrizioni del CCITT per questo genere di misure, e il cui andamento è rappresentato in figura 1.

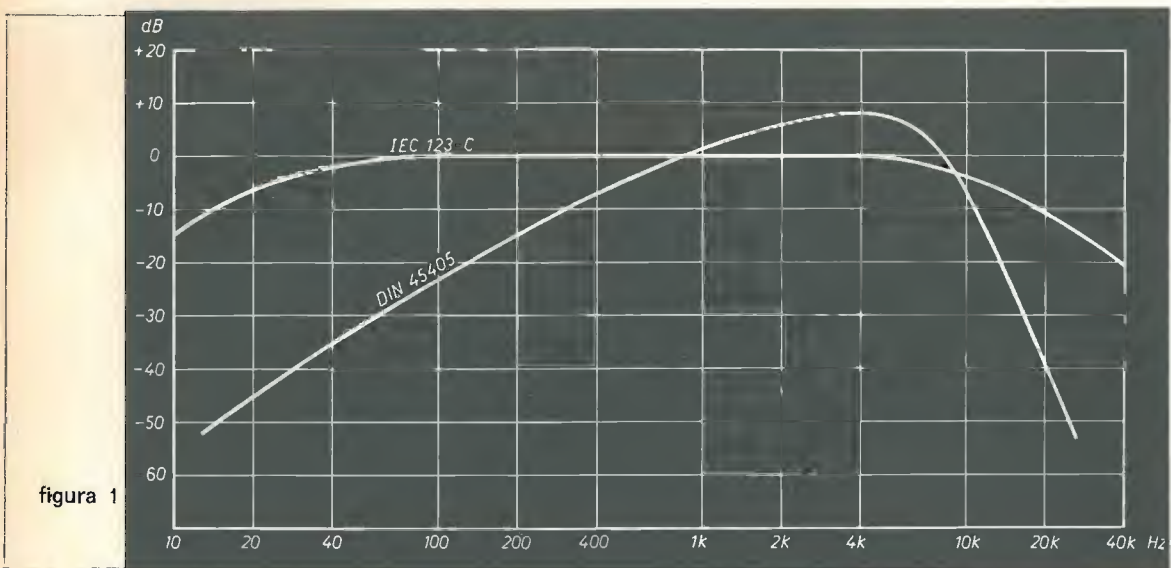


figura 1

Non sarebbe neppure il caso di osservare, a questo punto, che, nell'esame comparativo di due o più apparati simili (amplificatori, registratori ecc.) il confronto dei dati di rumore ad essi relativi ha senso solo se le misure sono state effettuate secondo il medesimo standard psfometrico, ossia usando identiche curve di pesatura.

La realizzazione della curva DIN 45405 non è però agevole; innanzitutto è prevista una parte dello spettro enfatizzata rispetto al livello zero decibel. In secondo luogo la forma della curva è tale che non è semplice approssimarla con una rete RC (occorrerebbe o un circuito piuttosto complesso o l'impiego di induttanze). Per questa ragione ho preferito adottare un'altra curva di pesatura, la IEC 123-C, studiata in verità per misure fonometriche e non di rumore, ma egualmente adatta ai miei scopi in quanto, nel mio problema di ottimizzazione, dovevo confrontare solo misure effettuate da me in tempi successivi. Il grosso vantaggio è che tale curva si ottiene molto semplicemente con due costanti di tempo RC.

Lo svantaggio è che, eseguendo misure di rumore, non si ottengono dati omogenei a quelli ugualmente contenuti nelle specifiche degli apparati commerciali, che seguono invece (almeno nel caso di quelli di produzione europea) la norma DIN 45405: spero anzi di presentarvi presto, su queste pagine, un circuito di questo tipo.

Anche l'andamento della curva IEC123-C è rappresentato in figura 1.

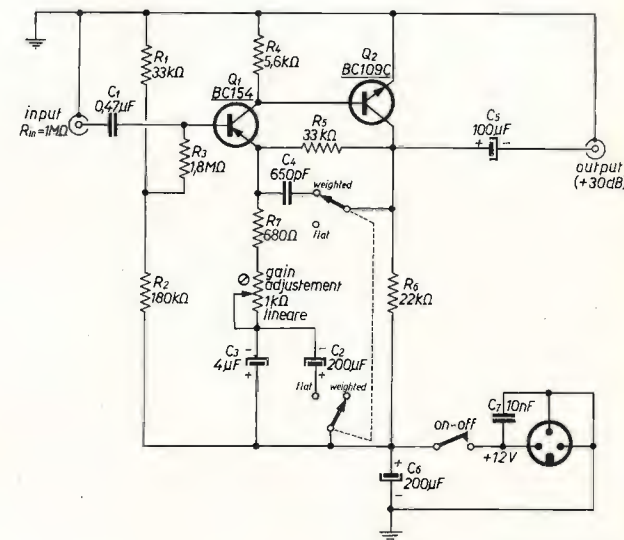
IL CIRCUITO

La configurazione circuitale adottata è molto semplice, ed è la medesima impiegata come « mattone » per la costruzione del millivoltmetro del n. 4/'72. A questo numero rimando chi fosse interessato a una sua analisi dettagliata.



cq audio

Schema generale del preamplificatore di misura.



Resistori a strato di carbone 1/4 W
Elettrolitici 15 V.

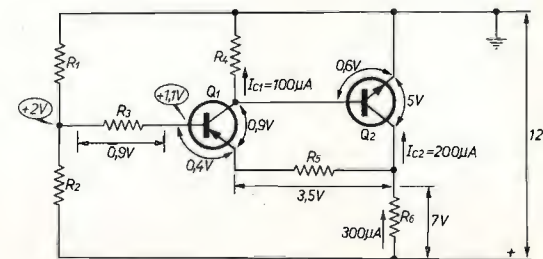
Qui di seguito esporrò sinteticamente il procedimento di calcolo seguito nel progetto di questo circuito.

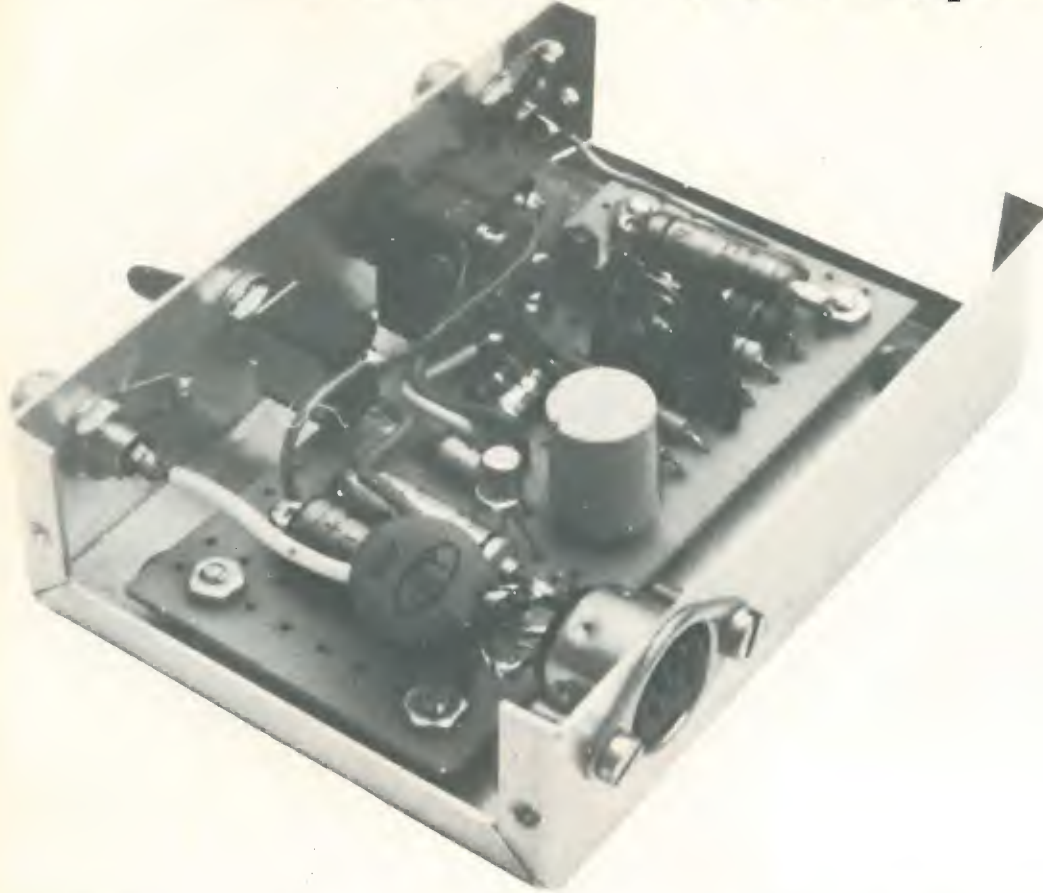
Il primo transistor, Q₁, un BC154, (PNP al Si a basso rumore) è accoppiato direttamente a Q₂, un BC109C (NPN al Si sempre a basso rumore e ad alto h_{fe}).

L'uscita di quest'ultimo è retroazionata sull'emettitore di Q₁. In continua la retroazione è totale, ciò che assicura la stabilità delle polarizzazioni.

In alternata interviene il ramo R₇-C₁ (o C₂ a seconda della risposta scelta) che fa sì che, alle frequenze per cui la reattanza del condensatore è trascurabile rispetto al valore di R₇, il guadagno in tensione (un po' come in un operazionale) valga approssimativamente R₅/R₇. Per ciò che riguarda il calcolo delle polarizzazioni il circuito a cui si può fare riferimento è quello di figura 2.

figura 2





POLARIZZAZIONE

- Q₁** Il punto di lavoro è scelto per minimo rumore con $R_s \cong 2 \text{ k}\Omega$
 $I_{C1} = 100 \mu\text{A}$; $V_{CE1} = 0,9 \text{ V}$.
 Dal foglio caratteristiche del BC154 si ricava:
 $h_{fe1} = 200$; $V_{BE1} = 0,4 \text{ V}$; $I_{B1} = I_{C1}/h_{fe1} = 0,5 \mu\text{A}$.
- Q₂** Fissando $I_{C2} = 200 \mu\text{A}$, $V_{CE2} = 5 \text{ V}$, dal foglio caratteristiche del BC109C si ricava $V_{BE2} = 0,6 \text{ V}$; $h_{fe2} = 440$.
- R₄** $= V_{BE2}/I_{C1} = 0,6 \text{ V}/0,1 \text{ mA} = 6 \text{ k}\Omega$ da cui il valore standard $5,6 \text{ k}\Omega$.
- R₅** Dall'esame del circuito si vede che la caduta ai capi di R_5 è di $3,5 \text{ V}$; la corrente che la percorre è praticamente I_{C1} . Per cui:
 $R_5 = 3,5 \text{ V}/0,1 \text{ mA} \cong 35 \text{ k}\Omega$; da cui il valore standard $33 \text{ k}\Omega$.
- R₁, R₂, R₃** Il circuito è dimensionato in modo da ottenere una resistenza di ingresso dello stadio di $1 \text{ M}\Omega$. La tensione in base di Q_1 è di $1,1 \text{ V}$ (si vede esaminando il circuito). Al centro del partitore abbiamo circa 2 V .
 Detta V_3 la differenza, pari a $0,9 \text{ V}$, si ha: $R_3 = V_3/I_{B1} = 0,9 \text{ V}/0,5 \mu\text{A} = 1,8 \text{ M}\Omega$.
 La corrente prelevata dal centro del partitore non ne modifica praticamente l'equilibrio, essendo molto piccola ($0,5 \mu\text{A}$) rispetto a quella che in esso scorre ($0,5 \text{ mA}$).
- R₆** Dal circuito si vede che la caduta ai capi di R_6 è di 7 V (12 V di alimentazione meno $V_{CE2} = 5 \text{ V}$). La corrente che in essa scorre è praticamente $I_{C1} + I_{C2} = 300 \mu\text{A}$. Per cui:
 $R_6 = 7 \text{ V}/300 \mu\text{A} \cong 23,5 \text{ k}\Omega$ da cui il valore standard $22 \text{ k}\Omega$.



GUADAGNO IN TENSIONE E CURVA DI PESATURA

R₇ Il guadagno in tensione è approssimativamente dato da $A_v = R_s/R_7$. Fissando $A_v = 31,6$ (corrispondente a $+30 \text{ dB}$), ed essendo $R_s = 33 \text{ k}\Omega$, risulta: $R_7 = 33/31,6 \cong 1 \text{ k}\Omega$.
 Si realizza R_7 con un resistore da 680Ω in serie a un trimmer da $1 \text{ k}\Omega$ che andrà regolato per portare il guadagno al valore esatto.

C₁, C₂, C₅ devono avere reattanza trascurabile rispetto alle resistenze (rispettivamente) di ingresso, R_7 , e di uscita.
 Questo alla minima frequenza di impiego del preamplificatore. Posta quest'ultima eguale a 10 Hz , si può verificare rapidamente che i valori $C_1 = 0,5 \mu\text{F}$, $C_2 = 200 \mu\text{F}$, $C_5 = 100 \mu\text{F}$ soddisfano a questa condizione (la loro reattanza a 10 Hz è inferiore al 10% della rispettiva resistenza).

C₃, C₄ Essi realizzano, assieme alle resistenze R_7 e R_5 , la curva IEC 123 - « C ». I punti a -3 dB della curva si trovano a 40 Hz e a $7,5 \text{ kHz}$. Pertanto:

$$C_3 = \frac{1}{2\pi \cdot 40 \cdot R_7} = \frac{1}{6,28 \cdot 40 \cdot 10^3} = 4 \mu\text{F}$$

$$C_4 = \frac{1}{2\pi \cdot 7,5 \cdot 10^3 \cdot 3,3 \cdot 10^4} = 650 \text{ pF}$$

NOTE CONCLUSIVE

Per la realizzazione non vi è alcuna particolare difficoltà. Il mio esemplare è costruito in una scatolina d'alluminio **Teko**, e i componenti sono di tipo corrente.
 Un punto a cui prestare attenzione, comune del resto a tutti i casi in cui si eseguono delle misure a basso livello, è di accertarsi sempre della natura di ciò che si misura, possibilmente visualizzando la grandezza sotto misura con l'oscilloscopio, che potrà essere benissimo collegato all'uscita del preamplificatore. E' molto facile infatti captare segnali spuri o ronzio. Attenzione quindi alle schermature, ai ritorni di massa e ai « ground loops ».
 L'alimentazione normalmente la derivo dal millivoltmetro, attraverso una presa situata sul retro di questo e un cavetto con due connettori DIN.
 Non ostante ciò non ho incontrato problemi dovuti a instabilità in bassa frequenza.

PRENOTATE **cq** SEMPRE NELLA STESSA EDICOLA

Tra le materie che tendono a scarseggiare sempre più — non solo in Italia, ma in tutto il mondo — c'è da qualche tempo anche la carta.

Per non trovarci costretti a ridurre il numero delle pagine, invitiamo i lettori ad aiutarci per ridurre al minimo gli sprechi di carta.

Ognuno potrà darci un prezioso aiuto acquistando **cq** sempre presso la stessa edicola, magari prenotando già il numero successivo. Fin d'ora esprimiamo la nostra gratitudine ai lettori per questa collaborazione.



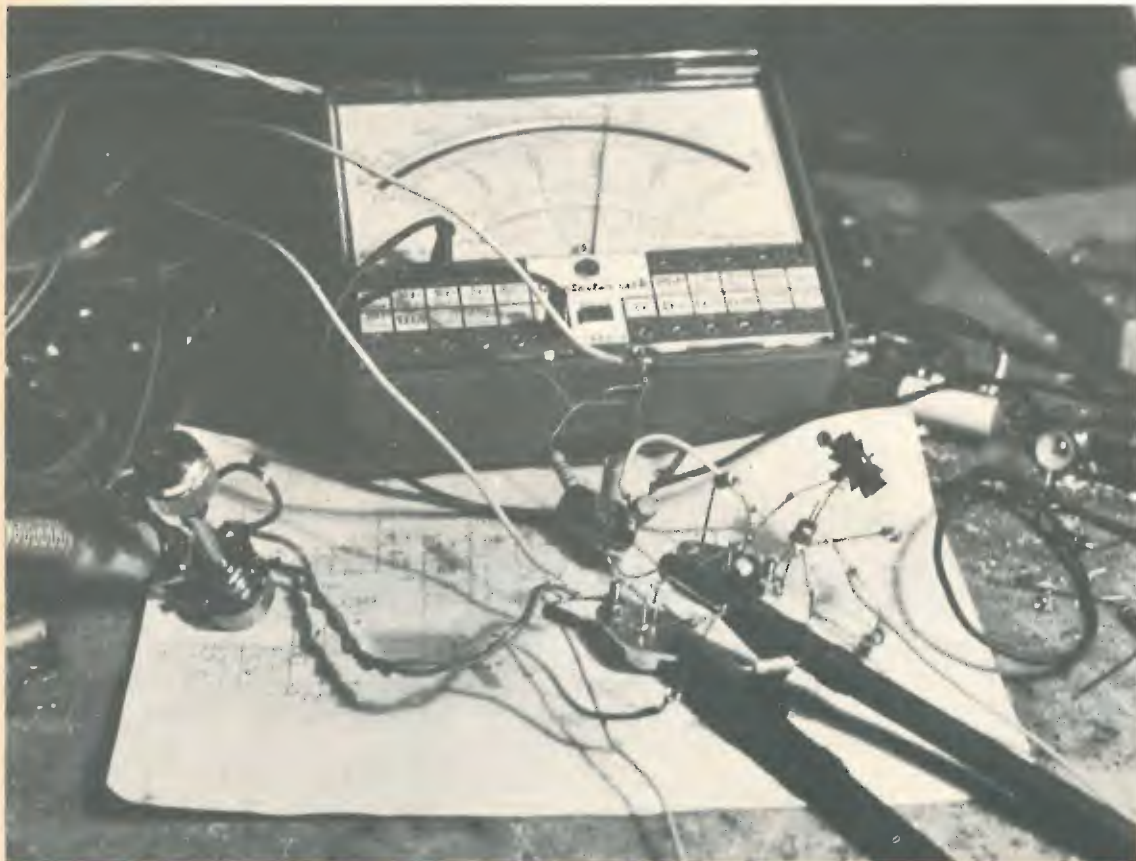
Ampliauto 4 W

Adriano Cagnolati

Il mercato degli autoaccessori è letteralmente invaso da ogni sorta di mangiacassette, stereootto e autoradio.

Per il patito della musica in auto, magari stereo, c'è solo l'imbarazzo della scelta. A dire il vero esiste anche un altro genere di imbarazzo che, se da alcuni può essere trascurato, per altri è tutt'altro che da sottovalutare: il costo di tali apparecchiature. D'altra parte ascoltare un po' della musica preferita in auto può far piacere perché rilassa e scaccia la noia dei lunghi viaggi. Spesso ci si accontenta di portarsi dietro la radiolina a transistor o il mangianastri, ma il loro esiguo suono è abbondantemente coperto dal rumore presente all'interno dell'abitacolo. Con l'amplificatore di cui vi propongo lo schema è possibile amplificare il segnale prelevato dai suddetti apparecchi a un livello tale da pilotare sufficientemente un buon altoparlante. La potenza che eroga è di 4 W efficaci su un carico di 4 Ω nominali con una alimentazione di circa 12 V. Quando il motore dell'auto è in funzione la tensione della batteria può salire anche a 14÷15 V e in queste condizioni la potenza erogata può arrivare a 5,5 W.

L'amplificatore durante i collaudi preliminari. I transistor finali che vedete sono la coppia AD161/162.



Il circuito è molto classico e non ha niente di speciale. E' presente un circuito per la regolazione dei toni alti e bassi asservito da Q_1 . P_1 e P_2 regolano i bassi e gli acuti rispettivamente, P_3 è il controllo del volume.

Q_2 è il transistor preamplificatore, Q_3 il pilota, Q_5 e Q_6 costituiscono lo stadio di uscita a simmetria complementare, Q_4 serve per la polarizzazione di base della coppia di uscita e per la stabilizzazione termica della corrente di riposo dei finali; detta corrente, misurata nel punto A del circuito, deve essere di circa 5÷10 mA, col carico connesso all'uscita e senza alcun segnale all'ingresso.

Per Q_4 io ho usato un SFT307 che avevo nel cassetto dei transistor usati, ma qualsiasi tipo di PNP al germanio di bassa potenza e con un guadagno medio può servire allo scopo, anche se è un tipo per alta frequenza, purché sia funzionante e possa sopportare una corrente di collettore di almeno 100 mA.

F è un fusibile da 500 mA e serve a proteggere lo stadio finale da eventuali cortocircuiti sull'uscita.

Questo amplificatore non supera le norme DIN per l'alta fedeltà, ma ha una banda passante sufficientemente ampia da consentire un ascolto piacevole, quindi è bene scegliere un altoparlante che possa sopportare una potenza di almeno 5÷6 W e con la frequenza di risonanza possibilmente inferiore ai 100 Hz. Se lo spazio all'interno della vostra autovettura lo consente, è bene allestire una piccola cassa acustica, magari col fondo aperto; potrete così ottenere una buona riproduzione anche alle basse frequenze.

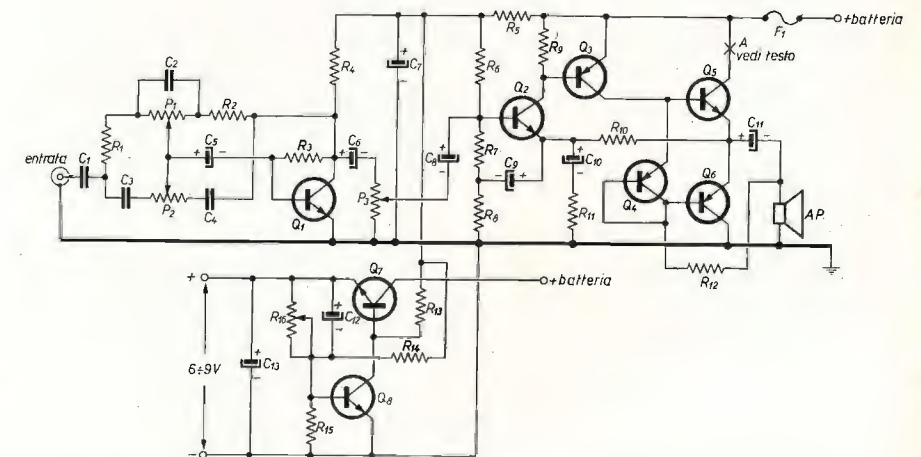
Schema generale dell'ampliauto

R_1 10 kΩ
 R_2 10 kΩ
 R_3 3,3 MΩ
 R_4 3,9 kΩ
 R_5 470 Ω
 R_6 22 kΩ
 R_7 82 kΩ
 R_8 47 Ω
 R_9 330 Ω
 R_{10} 820 Ω
 R_{11} 47 Ω
 R_{12} 150 Ω
 R_{13} 390 Ω
 R_{14} 12 kΩ
 R_{15} 220 Ω
 R_{16} trimmer 10 kΩ

C_1 carta 470 nF
 C_2 carta 33 nF
 C_3 carta 3,3 nF
 C_4 carta 2,7 nF
 C_5 elettrolitico 1 μF, 6 Vt.
 C_6 elettrolitico 1 μF, 6 Vt.
 C_7 elettrolitico 500 μF, 12 Vt.
 C_8 elettrolitico 1 μF, 12 Vt.
 C_9 elettrolitico 220 μF, 12 Vt.
 C_{10} elettrolitico 3 μF, 12 Vt.
 C_{11} elettrolitico 500 μF, 12 Vt.
 C_{12} elettrolitico 220 μF, 12 Vt.
 C_{13} elettrolitico 220 μF, 12 Vt.

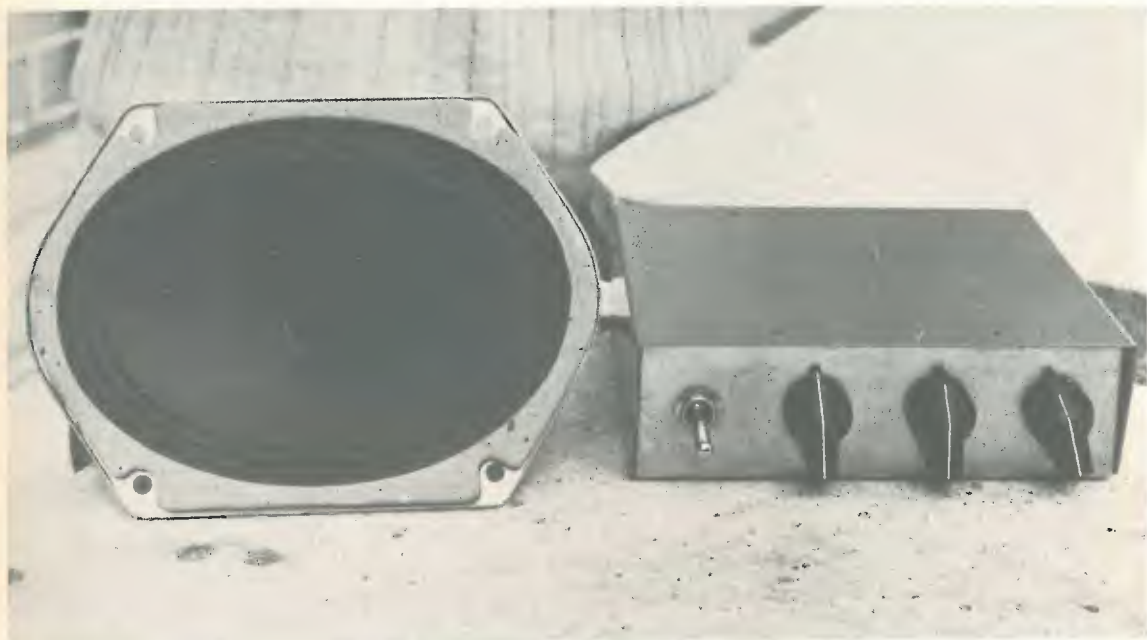
Q_1 BC109C
 Q_2 BC109C
 Q_3 AC128
 Q_4 SFT307
 Q_5 AC187K
 Q_6 AC188K
 Q_7 2N1711
 Q_8 BC109C

F_1 500 mA
 altoparlante 4 Ω, 5 W
 P_1 100 kΩ lineare
 P_2 100 kΩ lineare
 P_3 4,7 kΩ logaritmico





La sensibilità dell'amplificatore è stata calcolata in modo da adattarsi alla maggior parte dei registratori portatili. Il segnale va prelevato dalla uscita per l'amplificatore ausiliario o, in mancanza di questa, dalla presa per l'auricolare, collegando in parallelo ad essa una resistenza da $8,2 \Omega$, $1/2 W$ per simulare il carico dell'altoparlante. Qualora il segnale disponibile non fosse sufficiente per ottenere la massima potenza, potete abbassare il valore di R_8 e R_{11} a 33Ω e alzare C_{10} a $4,7 \mu F$.



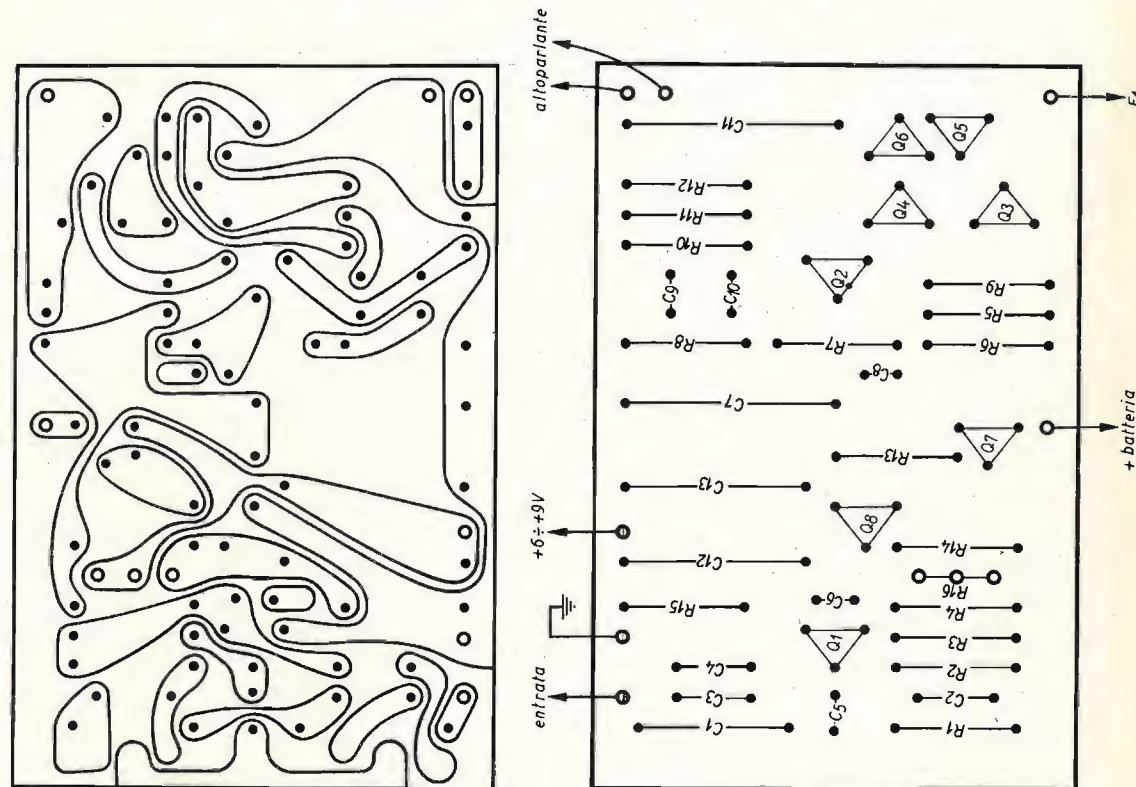
Ho previsto anche un alimentatore stabilizzato da usare in sostituzione delle pile del mangiacassette o della radio. Q_7 e Q_8 provvedono ad abbassare la tensione della batteria dell'auto alla tensione di funzionamento del vostro apparecchio: R_{16} è un trimmer e va regolato per avere in uscita la tensione desiderata. I valori indicati nello schema sono per una tensione in uscita di $7,5 V$. Per avere $6 V$ portate il valore di R_{13} a 470Ω ; per avere $9 V$ invece riducete R_{13} a 220Ω e R_5 a 390Ω . L'alimentatore è in grado di erogare più di $250 mA$, più che sufficienti per la maggior parte degli apparecchi utilizzatori.

Q_3 , Q_5 , Q_6 e Q_7 necessitano di un dissipatore di calore per evitare che durante il funzionamento raggiungano temperature che potrebbero danneggiarli.

Dalle foto potete avere un'idea delle dimensioni dei dissipatori. Per maggiore semplicità di montaggio ho fissato Q_5 e Q_6 al contenitore metallico dell'amplificatore che così provvede a disperderne il calore; se non volete adottare questa soluzione dovete avvitarli a un pezzo di alluminio di $1 mm$ di spessore e di almeno $20 \div 25 cm^2$ di superficie.



cq audio



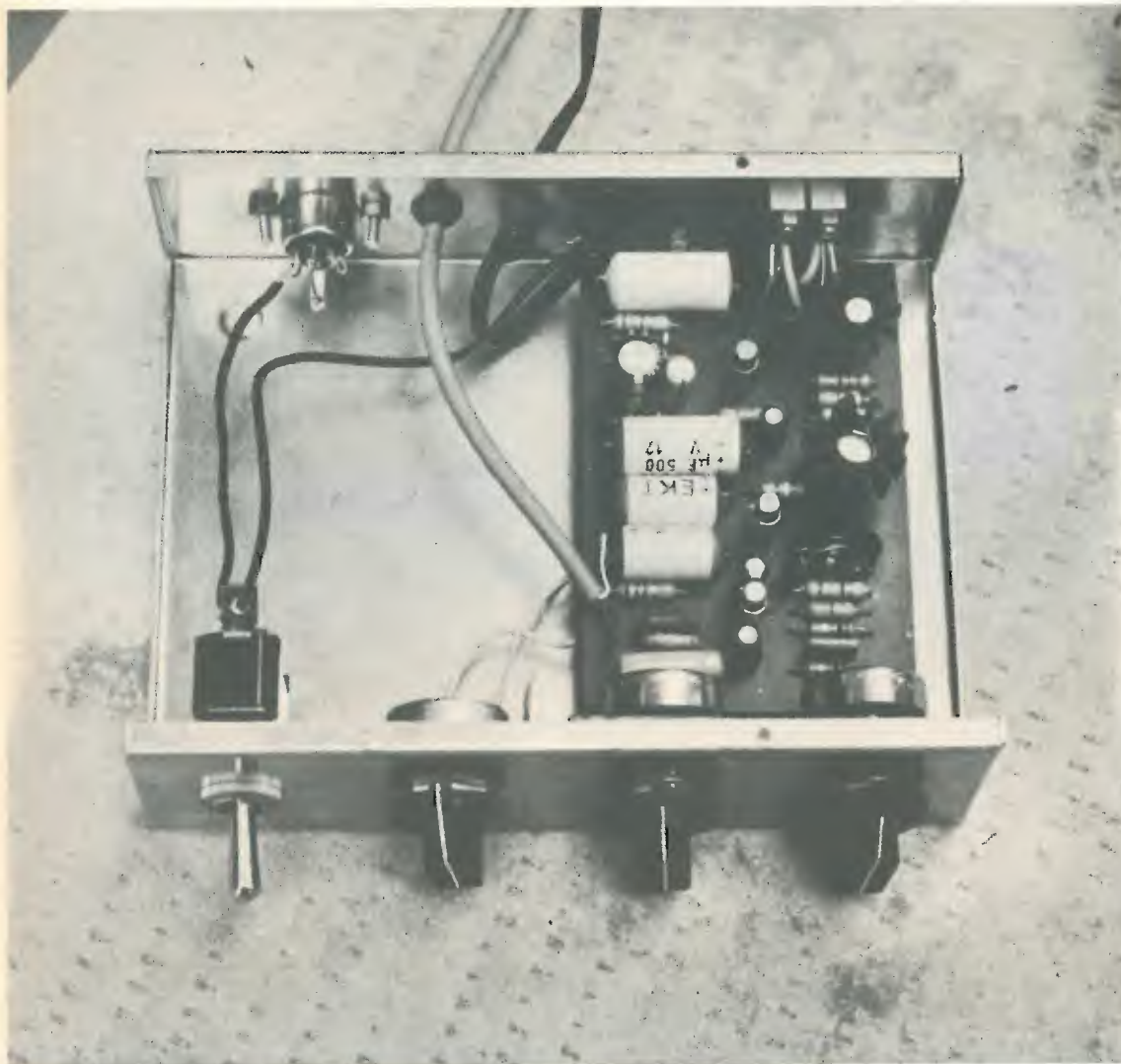
Scala 1 : 1

Fate attenzione che il contenitore metallico di Q_1 , Q_2 , Q_7 e Q_8 è collegato elettricamente al collettore dei medesimi, quindi durante il montaggio curate di non provocare cortocircuiti accidentali. Per un corretto funzionamento la tensione tra l'emettitore di Q_5 e massa deve essere circa la metà della tensione di alimentazione; collegando il circuito alla batteria carica di un'auto col motore fermo, la tensione sugli emettitori dei finali deve essere di circa $6,2 V$. Qualora ciò non fosse, cambiate leggermente il valore di R_7 per ripristinare la condizione ottimale di funzionamento.

Q_5 e Q_6 devono essere selezionati e accoppiati tra di loro già dalla fabbrica che li produce; qualora il vostro fornitore fosse sprovvisto delle coppie già selezionate è bene che siano il più possibile simili tra di loro.

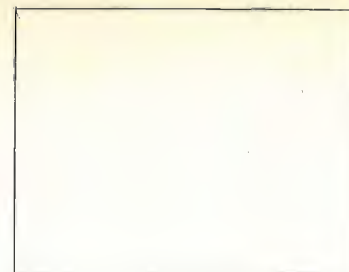


Almeno per lo stadio finale non usate transistor reduci da precedenti esperimenti; inoltre fate attenzione: i transistor al germanio sono piuttosto delicati, quindi lasciate i terminali un po' lunghi e andateci piano col saldatore.



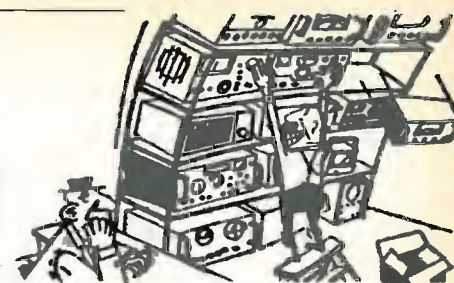
Le resistenze è bene siano tutte al 5% di tolleranza e con una potenza dissipabile di 1/2 W. Fate attenzione alle connessioni dei transistor e alla polarità dei condensatori elettrolitici e non avrete spiacevoli sorprese. Se si eccettua la taratura di R_{16} per avere in uscita dall'alimentatore la tensione voluta, questo circuito non abbisogna di nessuna regolazione e deve funzionare bene subito. Una nota dolce: tutti i componenti necessari per costruire l'amplificatore, eccetto l'altoparlante, possono essere acquistati per circa 4500 lire, cento più, cento meno.

□



surplus
 apparecchi
 a cura di
IP1BIN, Umberto Bianchi
 corso Cosenza, 81
 10137 TORINO

© copyright cq elettronica 1974



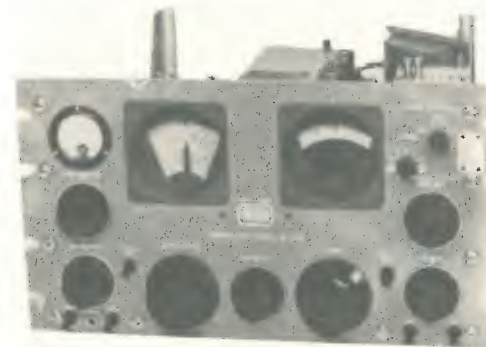
Aggiornamenti al ricevitore SP600

Sollecitato da più di un lettore a fornire ulteriori notizie sul ricevitore **SP600**, approfittando di un articolo apparso sull'argomento sulla rivista americana **QST**, al cui autore, **Douglas A. Blakeslee (W1K1K)**, porgo i miei saluti per l'ottima trattazione delle modifiche da apportare, vi scodello queste poche righe che potrete meditare in queste fredde giornate, trascorse sotto le coperte, al freddo, causa la crisi dei carburanti, e con il naso gocciolante.

La modifica di un'apparecchiatura surplus per portarla ad allinearsi con la produzione più recente del mercato rappresenta un lavoro, o meglio, un passatempo per molti radiodilettanti evoluti.

Unendo all'apparecchiatura surplus i più recenti e sofisticati circuiti, il radioamatore potrà ottenere notevoli prestazioni con un limitato investimento di denaro.

Questo articolo si riferisce, per l'appunto, alle modifiche da apportare al ricevitore **SP600**, che venne dettagliatamente descritto sul n. 8/72 della rivista, tuttavia i circuiti che verranno ora suggeriti possono essere anche adattati ad altri ricevitori che presentino caratteristiche analoghe. I ricevitori della serie **R274** (posti in commercio con le sigle **SP600** dalla Hammarlund e **SX73** dalla Hallcrafters) sono stati costruiti in notevole quantità per i servizi militari americani e in questi anni hanno fatto la comparsa sul mercato surplus italiano.



Pannello frontale dello **SP600** dopo le modifiche. Si notino i nuovi commutatori a pallino tutti dello stesso disegno (Cutler Hammer modello 8373K27C). Un commutatore, montato al posto del pomello di bloccaggio della scala di sintonia, esclude l'oscillatore ad alta frequenza del ricevitore quando viene impiegato un oscillatore esterno.

Questi ricevitori, che venivano utilizzati per l'intercettazione, i collegamenti fissi e mobili dall'Esercito e dall'Aeronautica americana, sono poi stati sostituiti da quelli costituenti la serie **R390A**.

Gli **SP600** e **SX73** portano entrambi, come abbiamo testé detto, la nomenclatura militare **R274**, presentano però notevoli differenze circuitali e di realizzazione meccanica.

Le modifiche descritte in questo articolo non possono essere utilizzate direttamente nel **SX73** senza effettuare le necessarie varianti nella parte relativa al **BFO** e a quella inerente i livelli di media frequenza.

MODIFICHE AL CIRCUITO

Nella sua versione originale, lo **SP600** presenta alcune limitazioni nella ricezione di segnali in **SSB**.

Lo **SP600** offre infatti una notevole amplificazione negli stadi di media frequenza e un guadagno relativamente limitato negli stadi di bassa frequenza.

Il **BFO** è amplificato, ma non tanto da generare una tensione sufficiente per ottenere una rivelazione lineare.

Se si agisce sul guadagno **RF** in modo da farlo diminuire tanto che il rivelatore possa operare in modo corretto, non sarà più sufficiente il livello audio per pilotare correttamente l'altoparlante esterno.



Il complesso di rettificazione a diodi montato su supporto isolante perforato e inserito fra i trasformatori di alimentazione e di uscita **BF**.

Risulta quindi ovvio che si renderanno necessarie modifiche opportune sui livelli e guadagni negli stadi finali del ricevitore.

Un rivelatore a prodotto verrà aggiunto al posto del diodo rivelatore originale, **6AL5**.

Rendendosi necessario l'impiego di un triodo che presenti una elevata transconduttanza per quest'ultimo stadio, la scelta è caduta sulla valvola **6J4** in quanto richiede uno zoccolo a sette piedini, del tutto simile a quello usato dal diodo rivelatore **6AL5**.

Possono essere comunque utilizzati allo scopo altri triodi similari impiegati solitamente nei circuiti televisivi.

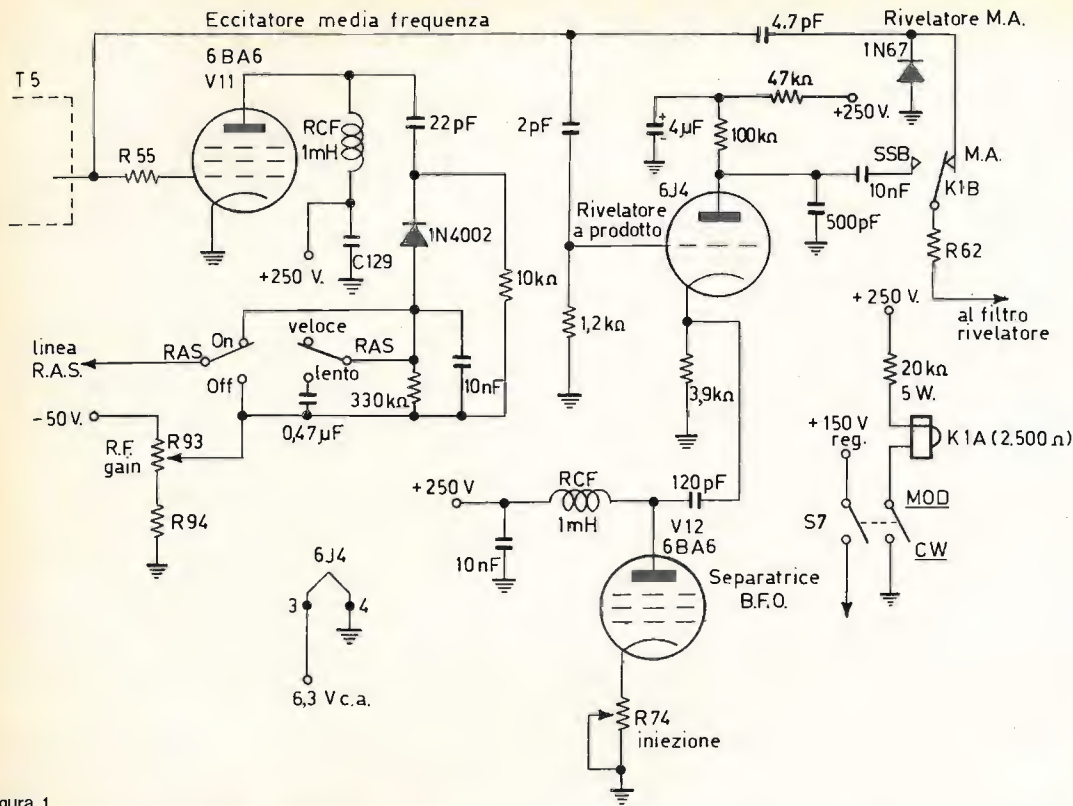
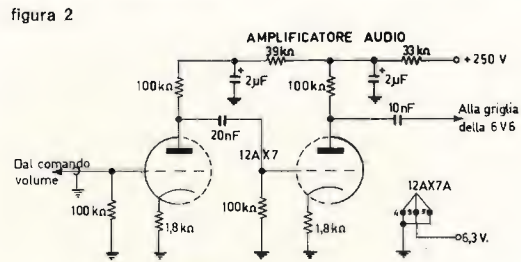
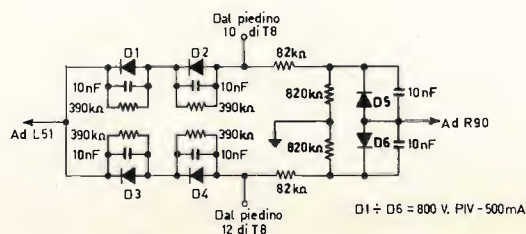


figura 1
SP600 - Modifica delle sezioni rivelazione e RAS

Il nuovo circuito rivelatore è mostrato in figura 1. Si rende necessario separare i circuiti di placca di V11 e V12 (che in origine avevano l'alimentazione anodica in comune attraverso un'unica induttanza) in modo che l'uscita dello stadio di separazione del BFO possa essere portata al catodo del rivelatore a prodotto. L'uscita dello stadio finale di media frequenza, V11, risulta eccessiva per ottenere una corretta rivelazione con la tensione disponibile di BFO. L'aumento del livello di uscita del BFO non serve allo scopo dal momento che l'incremento del segnale corrispondente perso nella media frequenza a 455 kHz determina un blocco. L'ingresso del rivelatore a prodotto verrà accoppiato capacitivamente alla griglia di V11 nel punto dove la tensione di media frequenza veniva in origine iniettata per la rivelazione della modulazione di ampiezza. Con il tasso di guadagno ottenuto dal rivelatore a prodotto, l'uscita audio risulterà insufficiente. Il primo amplificatore audio dello SP600 impiega una sezione di una 12AU7 con la seconda sezione funzionante come inseguitore catodico (cathode follower) sull'uscita della media frequenza. Quest'ultimo stadio può essere eliminato permettendo la sostituzione della 12AU7 con una 12AX7 (figura 2A) predisposta in circuito in modo da avere entrambe le sezioni utilizzate come amplificatrici audio. Questa nuova combinazione fornirà un'uscita sufficiente per pilotare lo stadio finale di BF che impiega una 6V6. A causa dell'elevato guadagno ottenuto ora negli stadi di bassa frequenza, si renderà necessario il disaccoppiamento di ciascun stadio per prevenire autooscillazioni durante la regolazione del livello.



A) SP600 - Modifica al circuito audio



B) SP600 - Modifica al circuito di alimentazione

A causa dell'uscita audio a 600 Ω, si renderà necessario l'uso di un trasformatore per pilotare un altoparlante a 4 Ω.

Si può, allo scopo, utilizzare un trasformatore da 6+8 W del tipo impiegato per adattare altoparlanti a 4 Ω su linee di alimentazione a 70 V.

Fra i tanti disponibili in commercio, si può scegliere il tipo della G.B.C. mod. HT/1700.00 (figura 4B).

In un ricevitore del tipo dello SP600, adatto alla copertura generale, è desiderabile avere anche un diodo rivelatore per segnali modulati in ampiezza, viene pertanto presa in considerazione l'inserzione di questo tipo di rivelatore.

Per avere l'uscita allo stesso livello fornito dal rivelatore a prodotto, anche questo secondo rivelatore viene portato alla griglia della V11. Un relè denominato K1, azionato dal commutatore MOD/CW, inserirà il rivelatore appropriato al primo stadio amplificatore.

Con gli adatti livelli, risulterà possibile impiegare il RAS sia operando in SSB sia in CW.

Il sistema di RAS nello SP600 non era destinato a questo tipo di servizio, pertanto si consiglia la seguente modifica.

Il circuito originale risulta troppo lento come tempo di attacco e troppo duro allo stacco.

Ogni controllo manuale con il comando di guadagno RF risulta difficoltoso a causa della lunga costante di tempo sulla linea di controllo del guadagno, per la presenza del condensatore C137.

Questa capacità di 2 μF viene inserita quando si include il BFO.

La C137 si carica e si scarica così lentamente che il comando di guadagno manuale ha un tempo di intervento così ritardato che diventa fastidioso quando si agisce su di esso.

Il circuito del RAS viene pertanto completamente modificato.

La valvola 6AL5, che era stata rimossa dal suo zoccolo per fare posto al rivelatore a prodotto, serviva inizialmente anche come rettificatrice per il RAS, quindi al suo posto viene ora utilizzato un diodo al silicio.

Verrà aggiunto, sul pannello frontale, un commutatore per selezionare la costante di tempo di scarica lenta o veloce.

Le resistenze in serie verranno rimosse dalla linea del RAS per migliorarne il tempo di attacco.

Il circuito di guadagno RF verrà modificato in modo che il guadagno manuale possa venire usato con il RAS e senza di esso.

Il commutatore originale, S8, continuerà a selezionare la regolazione automatica o manuale del guadagno.

Con i componenti mostrati in figura 1 l'azione del RAS inizierà con un segnale di ingresso di circa 1 μV.

Con quattro stadi di 6BA6 sotto controllo, l'azione del RAS risulta molto morbida. Il vecchio rivelatore forniva anche la tensione di lavoro dello «S-meter», si dovrà quindi modificare questo circuito come mostrato in figura 3.

Il nuovo sistema di misura indica la tensione variabile determinata sullo schermo delle valvole di media frequenza dalla tensione del controllo RAS applicata alla griglia dello stadio.

Il controllo originale dello zero dello strumento, R69, verrà ricablato per ripristinarlo alla sua funzione.

Le valvole rettificatrici della tensione anodica vengono rimpiazzate con diodi al silicio montati come indicato in figura 2 B.

Acquistando un complesso di rettificazione del commercio adatto espressamente alla sostituzione della 5R4 si eviterà il lavoro di questa modifica.

Il nuovo sistema di misura indica la tensione variabile determinata sullo schermo delle valvole di media frequenza dalla tensione del controllo RAS applicata alla griglia dello stadio.

Il controllo originale dello zero dello strumento, R69, verrà ricablato per ripristinarlo alla sua funzione.

Le valvole rettificatrici della tensione anodica vengono rimpiazzate con diodi al silicio montati come indicato in figura 2 B.

Acquistando un complesso di rettificazione del commercio adatto espressamente alla sostituzione della 5R4 si eviterà il lavoro di questa modifica.



Sezione del ricevitore interessata alle modifiche. Il rivelatore a prodotto, il diodo rivelatore e l'amplificatore audio sono al centro.

Il relè che seleziona i rivelatori è comontato sul supporto del condensatore C128 (al centro e verso il basso) e la striscia di terminali contenente il rettificatore per il RAS e i componenti del filtro è montata verticalmente sul lato destro.

Utilizzando normali rettificatori al silicio, si avrà un aumento indesiderato della tensione anodica; per ovviare a ciò si procederà come segue:

— il conduttore sul condensatore C161A verrà rimosso dal lato di ingresso dell'impedenza L51 e connesso all'ingresso dell'impedenza L52.

In effetti questa variazione dell'alimentatore, da ingresso capacitivo a induttivo, ridurrà la tensione anodica fino a portarla allo stesso livello che si aveva prima di sostituire la 5R4 con i diodi al silicio.

NOTE SULLE MODIFICHE

La versione militare dello SP600 veniva abbondantemente irrorata con un liquido anti-muffa, dopo la costruzione.

Gli effetti collaterali di questo liquido, un po' come avviene per certe medicine, provocano alcuni inconvenienti.

Infatti questo liquido ricopre tutte le saldature rendendo difficoltoso rimuovere e aggiungere altri componenti.

Questa sostanza anti-muffa che ricopre anche i collegamenti, dopo alcuni anni di variazioni termiche, peggiora la flessibilità dell'isolante dei conduttori trasformando la gomma in una sostanza molto fragile.

Prima di procedere quindi alle modifiche, occorre verificare le condizioni di deterioramento che si fossero verificate nei cablaggi.

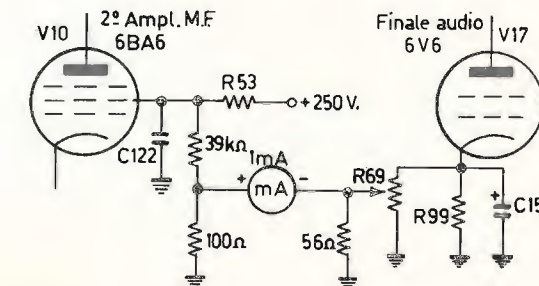


figura 3
SP600 - Modifica al circuito dello «S-Meter»

Se l'isolante di questi fosse divenuto eccessivamente fragile, in considerazione delle difficoltà che si incontrerebbe nel sostituirli in blocco, converrà rinunciare a mettere in atto tutte le modifiche per non rendere inutilizzabile il ricevitore, rimettendoci così soldi e tempo. Il sistema migliore per effettuare la sostituzione del rivelatore e degli stadi amplificatori audio, consiste nel tagliare le parti inutilizzate sugli zoccoli delle valvole V14 e V16, quindi sconnettere con cura le connessioni relative ai filamenti e rimuoverle dagli zoccoli. Fissare due zoccoli portavalvole nuovi perché iniziando il lavoro di modifica con zoccoli nuovi si procede più speditamente.

Riconnettere quindi i collegamenti relativi ai filamenti e le nuove parti, come mostrato in figura 1.

Si rende necessario aggiungere nuovi punti di fissaggio dei collegamenti, pertanto una striscia con cinque terminali isolati dovrà essere aggiunta bloccandola sotto una delle viti che fissano la striscia della morsettiera per l'ingresso « fono » per lo stadio supplementare audio, un punto di appoggio su una terminazione di C129 per il circuito di RAS e un terminale sul nuovo zoccolo della valvola V14 per il rivelatore a prodotto.

I vecchi componenti del filtro del RAS, dopo essere stati rimossi da E16, lasciano liberi un certo numero di terminali che possono venire utilizzati per i componenti del circuito di placca associati con V11 e V12.

Il relè K1 dovrà essere bloccato sul coperchio di C128, che risulta il solo spazio libero della zona.

Per eseguire alcune modifiche sui commutatori si rende necessario rimuovere il pannello frontale.

Tutti i commutatori rotativi sono bloccati all'interno del telaio quindi la loro accessibilità si migliora con il distacco del pannello frontale.

Il commutatore relativo alla lettura sullo strumento è del tipo a posizione instabile.

Con la modifica del ricevitore, non verrà più usato, quindi, al suo posto, verrà montato un commutatore normale a due posizioni che verrà impiegato per scegliere la costante di tempo del RAS (veloce o lenta).

Lo strumento verrà sostituito con un modello da 1 mA f.s. facilmente reperibile in commercio.

I condensatori a carta di « by-pass » nello SP600 risultano essere di un tipo che facilmente va in avaria, se ne consiglia pertanto la sostituzione prima di iniziare le modifiche al ricevitore.

Il radioamatore americano W1KLK racconta che, nel corso del lavoro, ebbe la sventura di vedersene « fumare » ben quattro.

Tre di questi, per somma sventura, erano allocati all'interno della sezione amplificatrice RF e miscelatrice e occorsero ben quattro ore per la loro rimozione e sostituzione.

In questa parte del ricevitore risulta inoltre difficoltoso rintracciare il guasto data l'impossibilità di lavorare con il ricevitore acceso.

Si deve inoltre procedere alla sostituzione del bocchettone di ingresso antenna con uno del tipo SO239.

Si può approfittare dello smontaggio di questa sezione RF per pulire accuratamente i contatti mobili sul condensatore variabile.

Si otterrà un più elevato grado di stabilità del ricevitore diminuendo il valore della resistenza sui contatti in questione.

Un altro punto causa di qualche problema, sempre a detta di W1KLK era la parte relativa al BFO.

Infatti il controllo della frequenza provocava forti scrosci quando veniva ruotato. Questo difetto peggiorò fino al punto in cui il BFO cessò di funzionare del tutto. Tutto quanto era posto all'esterno della sezione del BFO venne accuratamente rilevato, pertanto all'autore delle modifiche non rimase altra soluzione che smontare la scatola del BFO per poter individuare il difetto.

La rimozione di questo componente porta a notevoli difficoltà.

Occorre prima togliere la piastra di montaggio che blocca l'induttanza di filtro per poter accedere ai bulloni che fermano il complesso dell'oscillatore.

Occorre dissaldare i cinque conduttori relativi all'alimentazione e rimuovere le rimanenti viti di bloccaggio, svitare i giunti elastici dell'albero e rimuovere l'intero complesso facendolo scorrere fuori, dopo beninteso aver dissaldato i rimanenti conduttori.

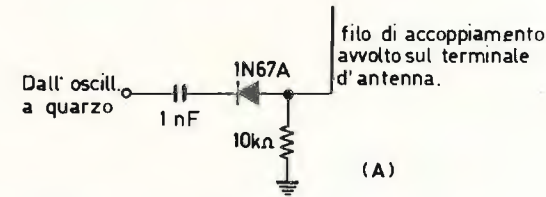
Il guasto in questione venne localizzato nella tranciatura dei fili di uscita dell'induttanza relativa al BFO a causa della rottura della molla di tenuta dell'induttanza stessa; questa quindi ruotava liberamente esercitando uno sforzo sui fili che fuoriuscivano.

Non fu possibile saldare questa molla perché a causa del calore applicato ne veniva danneggiata la tempera a scapito della elasticità.

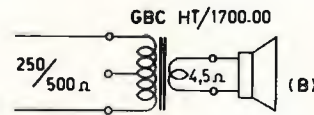
Un pezzo di filo molto grosso venne introdotto nel foro della molla e questa venne bloccata.

Entrambi i supporti delle bobine vennero cementati alla base a evitare il ripetersi dell'inconveniente.

figura 4



A) SP600 - Diodo moltiplicatore per oscillatore a quarzo



B) SP600 - Adattamento uscita BF 600Ω a 4,5Ω

GLI OSCILLATORI

Due deficienze presenti nello SP600 sono la mancanza di una accurata calibrazione e il suo basso rapporto nella sintonia delle frequenze più elevate.

Non si può fare molto per migliorare la precisione della calibrazione del ricevitore, tuttavia l'oscillatore a quarzo impiegato per la sintonia su punti fissi nella banda del ricevitore, può essere modificato per adattarlo a un generatore di RF esterno molto stabile e a un marker indiatore dei limiti di banda.

La modifica necessaria può essere eseguita senza eccessive difficoltà. La connessione all'oscillatore ad alta frequenza non è più necessaria pertanto viene rimossa e un moltiplicatore a diodo viene connesso ai piedini di uscita dell'oscillatore a quarzo.

Questo terminale è anche connesso alla tensione anodica, pertanto occorre fare le modifiche con il ricevitore spento. Il terminale di uscita del moltiplicatore viene collegato al terminale di antenna del ricevitore.

Il commutatore nel complesso dell'oscillatore inseriva e spegneva l'oscillatore ad alta frequenza.

Questo capo dell'alimentazione che arrivava ai terminali 2 di E13, viene ora staccato dal condensatore C161 e isolato mediante nastatura.

L'oscillatore ad alta frequenza può essere fatto funzionare collegando i terminali 2 e 3 di E13 e, se si prevede l'impiego di un oscillatore esterno, si può inserire un interruttore montato sul pannello frontale al posto del blocco delle scale di sintonia, che provveda a cortocircuitare i terminali 2 e 3.

Possono venire usati quarzi da 1 e 10 MHz che forniscono « marker » su tutta la banda del ricevitore.

Il controllo di frequenza del quarzo viene usato per ottenere il battimento zero con qualche stazione generatrice di segnali campione.

Il selettore dei quarzi inserisce l'oscillatore e i vari quarzi in circuito.

Un metodo pratico per migliorare il rapporto di sintonia del ricevitore consiste nell'impiegare un oscillatore esterno ad alta frequenza.

L'entrata dell'oscillatore ad alta frequenza del ricevitore, utilizzata per l'oscillatore a quarzo, può venire utilizzata per l'entrata di un oscillatore esterno.

Collegandosi come descritto ora, può venire inserito un commutatore sul retro del ricevitore, in modo da disabilitare l'oscillatore del ricevitore.



Oscillatore Northern Radio 115 VFO che fornisce una maggiore stabilità e un allargamento di banda quando viene usato con un ricevitore SP600.

Esiste sul mercato un oscillatore pilota di alta stabilità, appositamente realizzato per essere affiancato allo SP600 ed è il modello 115 della Northern Radio, difficilmente reperibile sul mercato italiano a differenza di quanto capita su quello americano che dispone di un certo numero di questi apparati.

Per coloro che avessero la possibilità di procurarselo in America l'indirizzo ove può essere reperito è il seguente: Meshna, Nahant, Mass. 01908.

Questo complesso ha un oscillatore pilota con controllo termostatico e presenta circuiti moltiplicatori che forniscono ogni frequenza nella gamma da 2 a 30 MHz.

E' pure presente un oscillatore a 455 kHz da usarsi come BFO estremamente stabile.

Naturalmente qualsiasi oscillatore, anche autocostruito, con un buon rapporto di sintonia può servire egregiamente allo scopo.

Con l'uso di un oscillatore esterno la sintonia principale funziona come un preselettore.

Si provò a usare un BC21 come oscillatore esterno e si ottennero ottimi risultati, sia per il rapporto di sintonia sia per la stabilità.

Poiché lo SP600 è un ricevitore a singola conversione al di sotto dei 7,4 MHz e a doppia conversione al di sopra di questa frequenza, occorrerà che l'eventuale oscillatore esterno sia sintonizzato a +455 kHz rispetto la frequenza che si intende ricevere, se questa risulta essere di valore inferiore ai 7,4 MHz e a +3955 kHz rispetto la frequenza che si vuole ricevere se questa ha un valore superiore a 7,4 MHz.

RISULTATI OTTENUTI

Dopo aver effettuato tutte le modifiche, occorre tarare completamente il ricevitore.

Con il riallineamento, la dispersione di segnale del generatore RF usato per la taratura, di valore inferiore a 0,1 μV, viene facilmente trovata senza che si conosca a priori l'esatta frequenza.

L'elevato guadagno dei due stadi amplificatori di radio frequenza comporta la possibilità di avere effetti di modulazione incrociata al primo miscelatore quando si è sintonizzati vicino a segnali molto forti.

La selettività di radio frequenza dello SP600 risulta però molto alta rispetto a quella dei normali ricevitori, è così possibile sintonizzarsi su segnali deboli posti abbastanza vicino a segnali di forte intensità senza incorrere nel pericolo di avere disturbi.

Le modifiche ora descritte, riservate, tranne quella relativa alla sostituzione delle raddrizzatrici con diodi al silicio, a radioamatori con una certa esperienza di lavoro, ringiovaniscono il ricevitore rendendone l'impiego estremamente piacevole.

BIBLIOGRAFIA: **QST** - Agosto 1970.

U. G. M. Electronics
VIA CADORE, 45 - TELEFONO (02) 577.294 - 2 0 1 3 5 M I L A N O

ORARIO: 9-12 e 15-18,30 — sabato e lunedì: CHIUSO

Radoricevitore e telaietti VHF a circuiti integrati con ricezione simultanea FM+AM e copertura continua 26-175 MHz.

Ricevitori 140/160 MHz, 26/30 MHz, ecc.

Ricevitori per 10, 11 (CB), 15, 20 e 40 metri.

Ricevitori-monitor gamma continua 80-10 metri.



ELENCO ILLUSTRATO INVIANDO L. 200 IN FRANCOBOLLI

Quattro e quattr'otto chiacchiere

Post - scriptum sui calcolatorini

p.i. Mauro Gandini

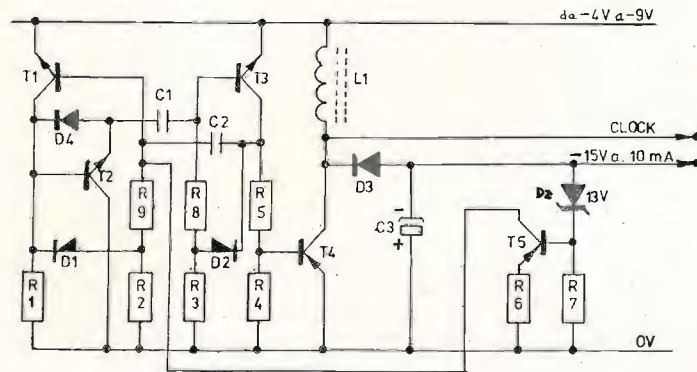
Dopo il mio articolo di Ottobre si è scatenata la sommosa generale: un corteo di forse più di 3000 persone si è formato a Milano, tutti uniti, tutti compatti, forse più che i metalmeccanici, con passo lesto incamminati verso la mèta a chiedere, domandare e informarsi. Così mi sono deciso a ritornare a voi con questo argomento per fare alcune precisazioni.

Le precisazioni vanno fatte soprattutto per l'alimentazione e per il Clock. Nei calcolatori tascabili l'alimentazione viene fatta solitamente con tensioni basse fornite da alcune batterie ricaricabili o no a secondo dei casi. Queste tensioni evidentemente devono mantenersi nei limiti di 6 o 7,5V per non rendere le dimensioni della parte alimentatrice (batterie) troppo estese. Quindi si deve far uso di innalzatore di tensione statico.

In figura 1 si vede uno schema di innalzatore statico di tensione studiato appositamente per il C550.

figura 1

- R₁ 3,9 kΩ
- R₂ 68 kΩ
- R₃ 22 kΩ
- R₄ 1 kΩ
- R₅ 1,5 kΩ
- R₆ 2,2 kΩ
- R₇ 6,8 kΩ
- R₈ 2,2 kΩ
- R₉ 2,2 kΩ
- C₁ 570 pF
- C₂ 470 pF
- C₃ 1 μF
- L₁ 35 spire su Mullard FX2249 (~ 2 mH o superiore)
- T₁, T₂, T₃ BC108
- T₄, T₅ BCY71
- D₁, D₂, D₃, D₄ 30 V, 100 mA



Il circuito funzionando da multivibratore bistabile genera due segnali quadri sfasati di 180° di valore pari a quello della tensione di alimentazione. La somma di questi due segnali darà una tensione leggermente superiore ai 15V e pulsante: T₅ e il diodo zener controlleranno e stabilizzeranno poi la tensione sui 15V. Inoltre da questo circuito multivibratore uscirà un segnale ottimo per essere usato come clock.

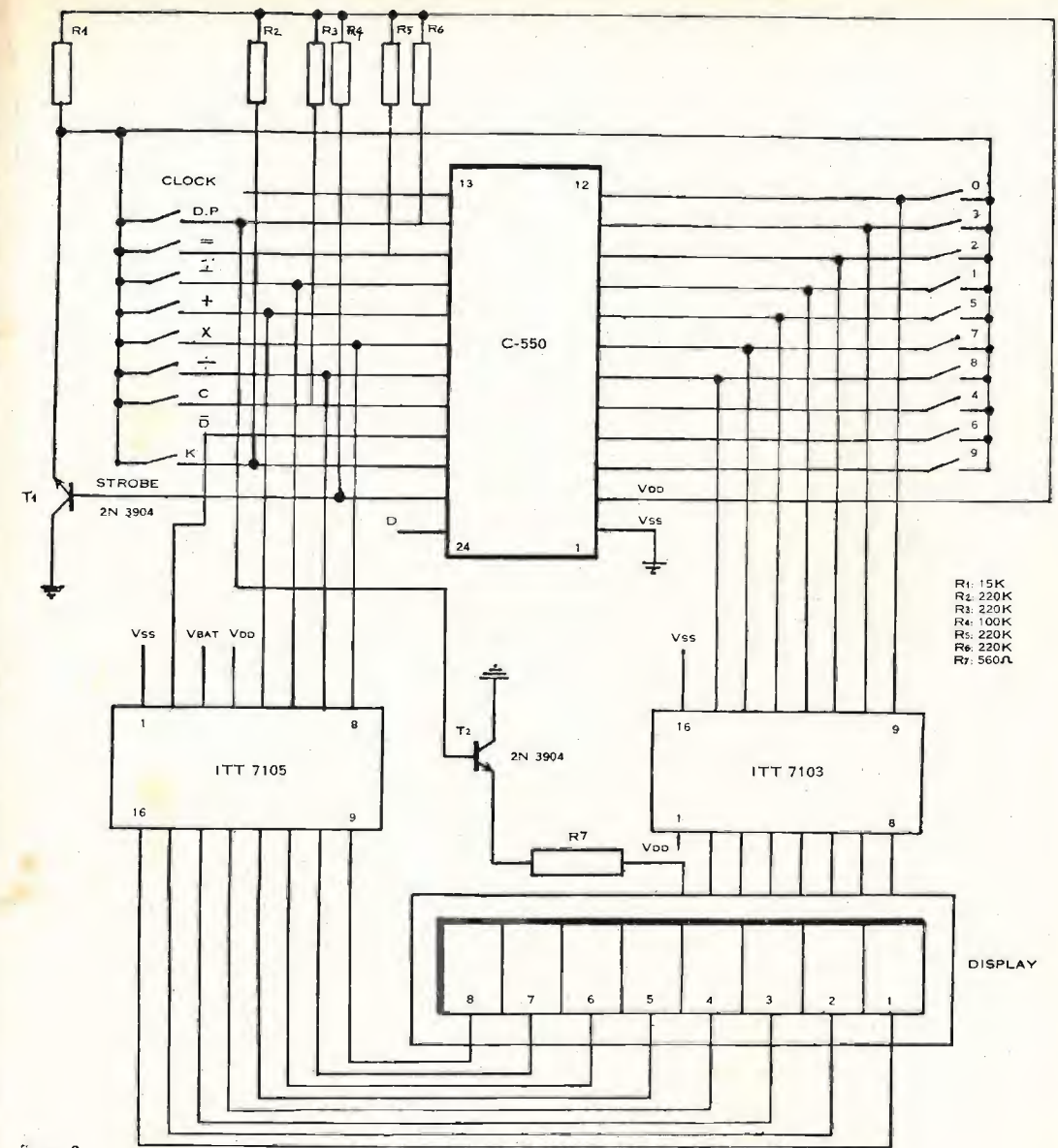


figura 2

V_{BAT} = -(3,6±6) V

- R₁ 15K
- R₂ 220K
- R₃ 220K
- R₄ 100K
- R₅ 220K
- R₆ 220K
- R₇ 560Ω

La figura 2 ci presenta un altro circuito consigliato per l'uso del C550; in questo circuito fanno spicco due circuiti della ITT appositamente studiati per essere usati come circuiti d'interfaccia del C550.

Il 7105 serve a pilotare i digit e il 7103 serve a pilotare i segmenti. Con questi due schemi, quindi, si potrà montare un calcolatorino completo. Per quanto riguarda la tastiera della Chomerics importata in Italia dalla Kimates e della quale la Microline tiene qualche pezzo ci sono da fare un paio di specifiche. Nella tastiera della Chomerics manca il tasto dell'uguale o meglio è collegato insieme a quello del +: niente preoccupazioni, basterà non collegare alla tastiera il tasto dell'uguale e usare il + ogni qualvolta si debba leggere il risultato.

Seconda specifica: nella tastiera Chomerics manca anche il tasto della costante K: a questo inconveniente si potrà ovviare con un pulsantino esterno (attenzione pulsantino non interruttore!) o se non serve si può omettere la costante.

figura 3 A
A destra la tastiera Chomerics

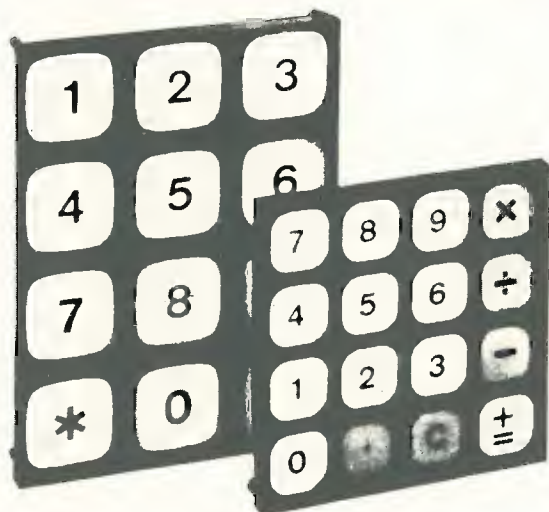
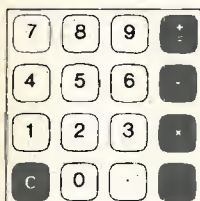


figura 3 B



Molti chiedono una scatola di montaggio di questo calcolatorino e io non so cosa dire loro: comunque se qualcuno avesse intenzione di mettersi a preparare una scatola di montaggio del genere si metta in contatto con la Microline e poi si vedrà.

Vorrei ricordare a tutti coloro che obiettano sul prezzo che questo integrato ha caratteristiche superiori ad altri circuiti del genere che inoltre hanno prezzi anche maggiori.

Dunque, per finire, ricapitoliamo gli indirizzi che vi possono interessare: per la **ITT, Gagliardi** di Torino e per la **General Instruments** e gli altri componenti vari (esclusi condensatori e resistenze) la **Microline** di Milano.

Sperando di essere stato abbastanza chiaro e sperando di avervi fatti felici, almeno quanto i metalmeccanici, vi saluto.

Ciao ciao.

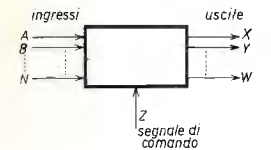


figura 1

Commutatori elettronici per applicazioni digitali

Francesco Paolo Caracausi

Si descrive un metodo per la realizzazione di commutatori elettronici a due o più posizioni ove il comando di commutazione non è meccanico (il ditino che sposta la levetta, o la mano che ruota la manopola) ma elettrico anzi elettronico.

L'apparecchiatura che a seconda dei casi vogliamo realizzare si può schematizzare in un blocco (figura 1) con una o più entrate da commutare e una o più uscite commutate. In ogni caso c'è un segnale di comando per mezzo del quale la commutazione è effettuata. Il segnale di comando per sua natura è un segnale di input e per ragioni di uniformità sarà indicato con il simbolo Z.

Cominciamo a descrivere il primo commutatore, forse il più semplice e il più indicato a farci entrare nel merito della questione.

Si voglia realizzare il commutatore di figura 2 a) e b) ovvero si voglia stabilire un legame tra X e A oppure tra Y e A. In particolare stabiliamo che per Z = 1, X sia uguale ad A mentre Y sia uguale a zero; e che per Z = 0, Y sia uguale ad A mentre X sia uguale a zero.

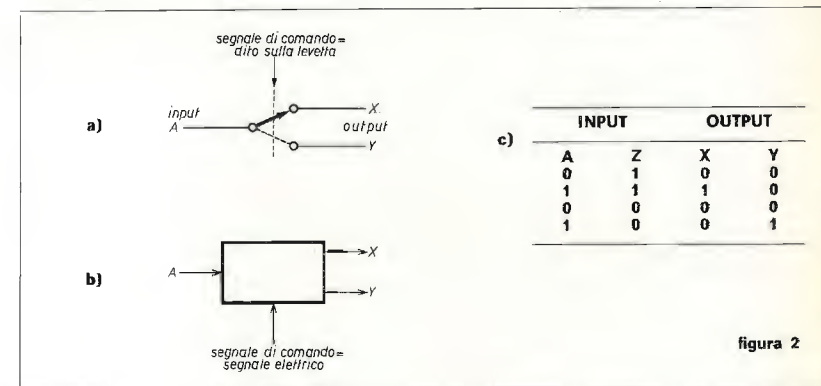


figura 2

Queste condizioni sono riassunte e meglio evidenziate nella tabella della verità di figura 2c) e nelle formule seguenti:

$$X = A \cdot Z = \overline{\overline{A \cdot Z}}$$

$$Y = A \cdot \bar{Z} = \overline{\overline{A \cdot \bar{Z}}}$$

da cui si ricavano le informazioni per sintetizzare il circuito logico di figura 3.

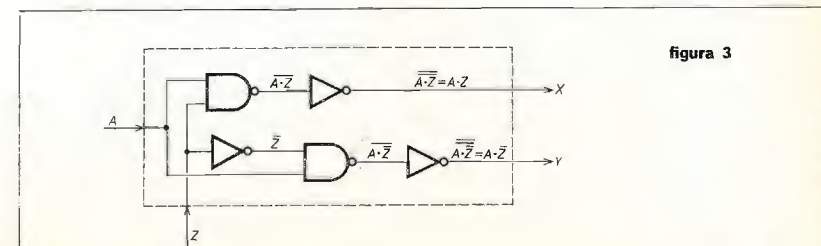


figura 3

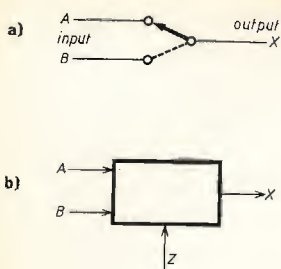
Un hobby intelligente?

diventa radioamatore

e per cominciare, il nominativo ufficiale d'ascolto
basta iscriversi all'ARI
l'affiliazione della "International Amateur Radio Union"
in più riceverai tutti i mesi

radio rivista

organo ufficiale dell'associazione.
Richiedi l'opuscolo informativo allegando L. 100 in francobolli per rimborso spese di spedizione a:
ASSOCIAZIONE RADIOTECNICA ITALIANA - Via D. Scariatti 31 - 20124 Milano



A questo punto bisogna chiarire che il segnale di comando proviene da una certa rete logica ove al verificarsi di una determinata condizione (che imposta il valore di Z) bisogna deviare il « cammino » di una variabile (ad esempio A della figura 2a). E' ovvio quindi che sia questo commutatore che i seguenti non devono essere parti isolate, in quanto hanno un senso solo se facenti parte di una rete logica più o meno complessa.

Un'altra cosa che dovrebbe saltare subito all'occhio è che i commutatori non vanno usati al contrario. Per esempio in quello di figura 2, X e Y a seconda dello stato di Z saranno uguali ad A ma A non dipenderà mai da X o da Y. Ecco perché descrivo il circuito speculare a questo di figura 2 ed è quello di figura 4 a) e b).

Il ragionamento da seguire è sempre lo stesso, cioè, stabilita la tabella della verità, scrivere la funzione logica e quindi sintetizzare il circuito.

Allora osserviamo le figure 4 a) e b). Stabilito che per Z=1, X=A e che per Z=0, X=B la tavola della verità è quella di figura 4 c) mentre la funzione logica è:

$$X = A \cdot Z + B \cdot \bar{Z} = \overline{A \cdot \bar{Z}} \cdot \overline{B \cdot Z}$$

Il circuito logico lo si può trovare in figura 5.

INPUT			OUTPUT
A	B	Z	X
0	0	1	0
0	1	1	1
1	0	1	1
1	1	1	1
0	0	0	0
0	1	0	0
1	0	0	1
1	1	0	1

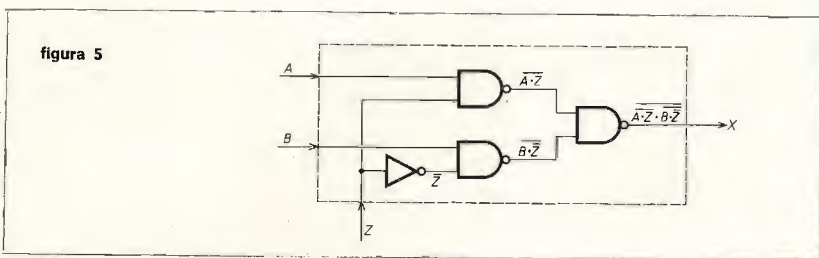
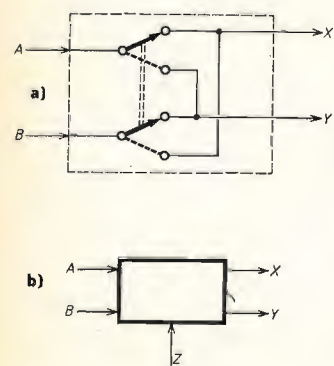


figura 4



Si osservi che, se Z=1, B può assumere qualunque valore perché X sarà sempre uguale ad A. Analogamente se Z=0, A può assumere liberamente qualunque valore perché X sarà sempre uguale a B.

Si noti come pochi siano i componenti logici da usare per realizzare circuiti del genere; ne parleremo meglio in seguito, comunque.

La descrizione dei singoli tipi di commutatori sarà da qui in poi un po' più spicciola anche perché si tratta di applicare sempre gli stessi principi come dicevo pocanzi.

Trattiamo ora un circuito un po' più complesso e precisamente quello riguardante un commutatore a due vie, due posizioni usato come invertitore (vedi figura 6 a) e b). Consideriamo che per Z=1, X=A e Y=B e che per Z=0, X=B e Y=A. Osserviamo allora la tabella della verità di figura 6 c) e scriviamo le formule che legano X e Y ad A e B.

$$X = A \cdot Z + B \cdot \bar{Z} = \overline{A \cdot \bar{Z}} \cdot \overline{B \cdot Z}$$

$$Y = B \cdot Z + A \cdot \bar{Z} = \overline{B \cdot \bar{Z}} \cdot \overline{A \cdot Z}$$

Il circuito che realizza le funzioni dell'invertitore è quello di figura 7.

INPUT			OUTPUT	
A	B	Z	X	Y
0	0	1	0	0
0	1	1	0	1
1	0	1	1	0
1	1	1	1	1
0	0	0	0	0
0	1	0	1	0
1	0	0	0	1
1	1	0	1	1

figura 7

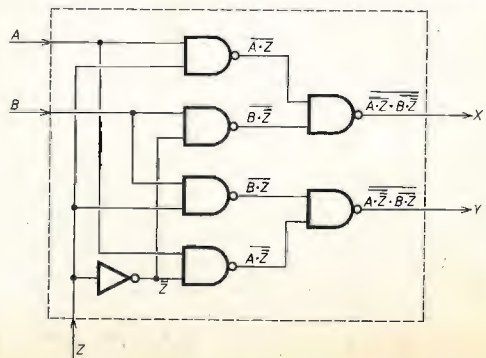


figura 6

Z ₁	Z ₀	valore decimale
0	0	0
0	1	1
1	0	2
1	0	3

figura 8

Fino ad ora abbiamo considerato dispositivi con due soli stati possibili, cioè i commutatori e l'invertitore a due posizioni. Risultava quindi sufficiente un solo segnale di comando (Z) che con le sue due configurazioni possibili (zero e uno) simulava le due posizioni dei commutatori e dell'invertitore manuali. Avendo bisogno di un commutatore a più di due posizioni dobbiamo scegliere un numero di segnali di comando atti a rappresentare con ogni loro disposizione tutte le posizioni che vogliamo ottenere dal nostro dispositivo. Già con due segnali, diciamo meglio, con un segnale di comando a due bit possiamo rappresentare quattro configurazioni, con tre bit possiamo rappresentare otto configurazioni e così via (figura 8). Seguendo dunque strada descritto brevemente i commutatori a una via quattro posizioni.

Questi circuiti sono un pochino più complicati (ammesso che lo siano stati i precedenti), in ogni caso niente di trascendentale. Lo schema elettrico del commutatore a quattro entrate, una uscita più segnale di comando, con il relativo schema a blocchi è in figura 9 a) e b).

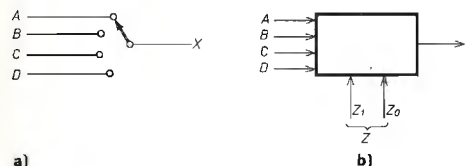


figura 9

Z			valore decimale
Z ₁	Z ₀	Z	
0	0	0	X = A
0	1	1	X = B
1	0	2	X = C
1	1	3	X = D

input						output
A	B	C	D	Z ₁	Z ₀	X
1	*	*	*	0	0	1
*	1	*	*	0	1	1
*	*	1	*	1	0	1
*	*	*	1	1	1	1

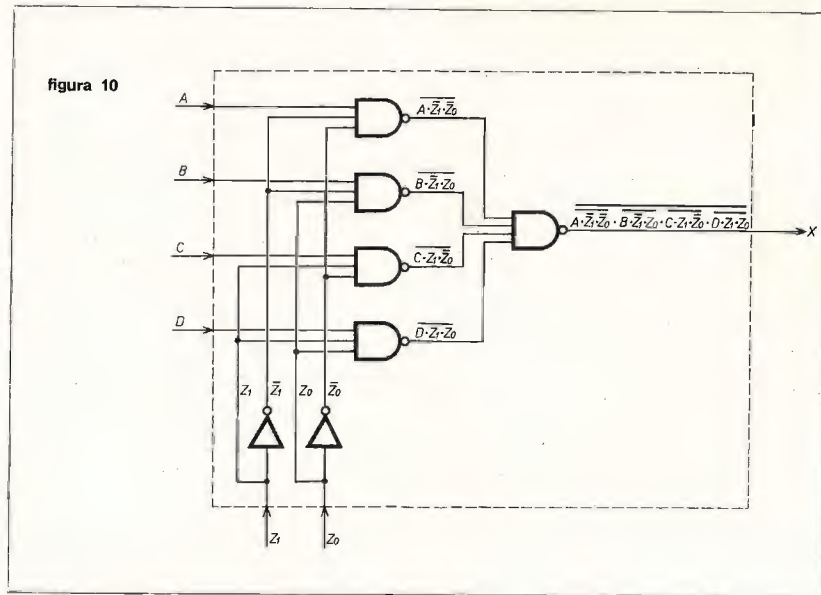
* vuol dire che può assumere qualsiasi valore.

Stabilito che per Z=0 (cioè per Z₁=0 e Z₀=0) X=A; che per Z=1 (cioè per Z₁=0 e Z₀=1) X=B; che per Z=2 (cioè per Z₁=1 e Z₀=0) X=C; che per Z=3 (cioè per Z₁=1 e Z₀=1) X=D scriviamo la tabella della verità che è forse molto più chiarificante della lunga frase precedente (figura 9 c) e d). La tabella della verità di figura 9 d) è espressa in una maniera più riassuntiva rispetto alle precedenti tabelle in quanto non si tiene qui conto di tutte le altre disposizioni che danno zero come risultato di X. Prima perché ai ni della stesura della « formula » (si chiama funzione logica!) contano solo quei casi in cui l'uscita è 1 e poi perché essendo a molte variabili (A, B, C, D, Z₁, Z₀) sarebbe venuta fuori una tabella estesa, ottima per far confondere chi la scrive e chi tenta invano di leggerla (per consolare coloro che sono rimasti delusi dirò che essendo sei le variabili in ingresso esse danno 64 disposizioni diverse, sarebbe venuta quindi una tabella della verità con 64 righe!). AAAAttenzione: nelle tabelle della verità precedenti a questa di figura 9 d) le disposizioni delle funzioni di ingresso che davano uscita zero venivano sì rappresentate in tabella ma non erano considerate nella funzione logica; così come nel caso che stiamo trattando.

La funzione logica è:

$$X = \overline{A \cdot \bar{Z}_1 \cdot \bar{Z}_0} + \overline{B \cdot \bar{Z}_1 \cdot Z_0} + \overline{C \cdot Z_1 \cdot \bar{Z}_0} + \overline{D \cdot Z_1 \cdot Z_0} = \overline{A \cdot \bar{Z}_1 \cdot \bar{Z}_0} \cdot \overline{B \cdot \bar{Z}_1 \cdot Z_0} \cdot \overline{C \cdot Z_1 \cdot \bar{Z}_0} \cdot \overline{D \cdot Z_1 \cdot Z_0}$$

Partendo da questa funzione logica si può disegnare il circuito, quello di figura 10.



Il circuito speculare a quello descritto precedentemente è pure un commutatore a una via però si hanno quattro uscite e un ingresso (più segnale di comando) (vedi figura 11 a) e b). Stabilito che per $Z_1=0$ e $Z_0=0$ $J=A$; che per $Z_1=0$ e $Z_0=1$ $K=A$; che per $Z_1=1$ e $Z_0=0$ $L=A$; che per $Z_1=1$ e $Z_0=1$ $M=A$ si osservino le tavole di figura 11 c) e d). Le funzioni logiche relative alle quattro uscite sono:

$$J = \bar{Z}_1 \cdot \bar{Z}_0 \cdot A = \overline{\overline{\bar{Z}_1 \cdot \bar{Z}_0 \cdot A}}$$

$$L = Z_1 \cdot \bar{Z}_0 \cdot A = \overline{\overline{Z_1 \cdot \bar{Z}_0 \cdot A}}$$

$$K = \bar{Z}_1 \cdot Z_0 \cdot A = \overline{\overline{\bar{Z}_1 \cdot Z_0 \cdot A}}$$

$$M = Z_1 \cdot Z_0 \cdot A = \overline{\overline{Z_1 \cdot Z_0 \cdot A}}$$

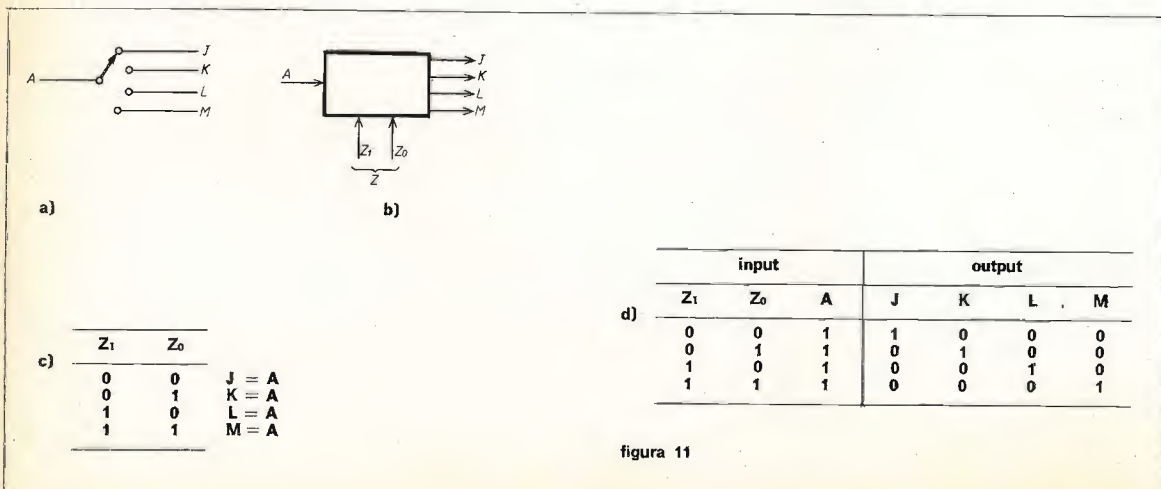
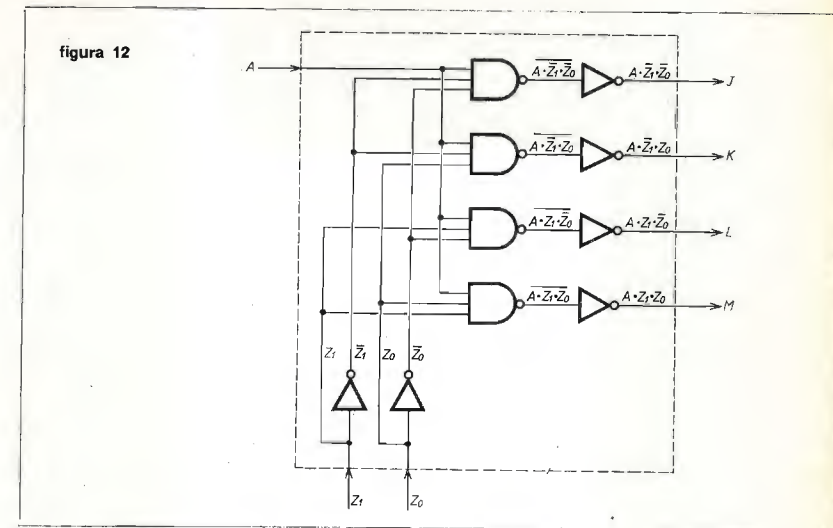


figura 11

da cui si ricavano le informazioni per disegnare il circuito di figura 12.



Gli schemi precedenti hanno permesso di capire (me lo auguro) quale è la linea logica che bisogna seguire per la progettazione e poi la realizzazione dei dispositivi di questo tipo. Chiunque potrà progettare il commutatore che più si addice e che meglio realizza le funzioni richieste dalla rete logica di cui si occupa. A tale scopo vorrei ricordare che bastano pochi integrati di pochi tipi diversi e precisamente: inverter, nand a 2 e a 3 ingressi, e solo per il commutatore di figura 10 una sola porta nand a quattro ingressi in più. Solamente a quelli che acquistano la rivista saltuariamente e a quelli che hanno la mente labile voglio ricordare gli schemi delle connessioni interne degli integrati utilizzabili per le applicazioni descritte (figura 13). In figura 14 invece le equivalenze tra integrati dello stesso tipo ma di Case costruttrici diverse.

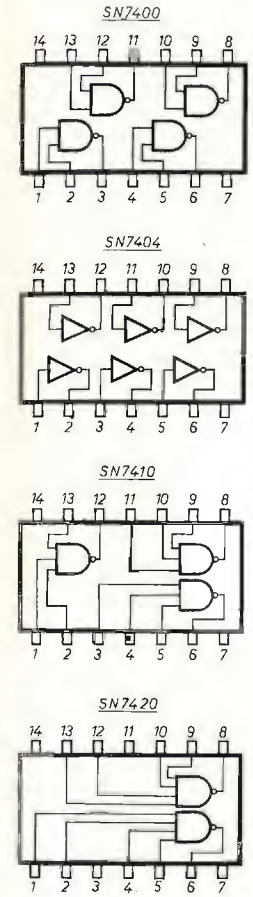


figura 13
N.B. Integrati visti da sopra. Per tutti e quattro gli integrati il piedino 7 va connesso a massa e il piedino 14 al positivo dell'alimentazione.

figura 14	TEXAS	PHILIPS	SGS	ITT	SIEMENS
6 inverter	SN7404	FJH241	T7404	MIC.7404.J	FLH211
4 nand a 2 ingressi	SN7400	FJH131	T7400	MIC.7400.J	FLH101
3 nand a 3 ingressi	SN7410	FJH121	T7410	MIC.7410.J	FLH111
2 nand a 4 ingressi	SN7420	FJH111	T7420	MIC.7420.J	FLH121

TESTI CONSULTATI:
William E. Wickes - Logic design with integrated circuits - J. Wiley
Quaderni d'applicazione Elcoma - Circuiti integrati digitali serie FJ - generalità e applicazioni
Come si scrivono le funzioni logiche e i teoremi a cui esse ubbidiscono si trovano sul corso:
Introduzione all'algebra di Boole - di Carlo Pedevillano
pubblicato su cq nei numeri 6-7-8-9/1970.

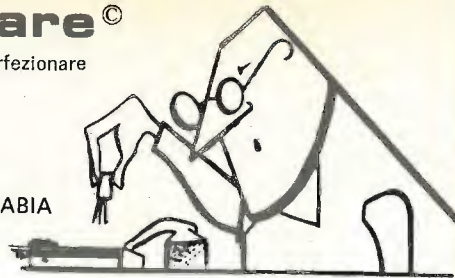
ERRATA CORRIGE - Articolo geom. Panieri (pagina 52 n. 1/74): l'Autore si scusa di un suo errore sfuggitogli in sede di stesura dell'articolo: R_3 e R_4 hanno i valori invertiti nella lista dei componenti: è $R_3=100\text{ k}\Omega$ e R_4 costituita da due resistenze in serie da $56\text{ k}\Omega$, 3 W, a strato, e non il contrario.

sperimentare[©]

circuiti da provare, modificare, perfezionare
presentati dai **Lettori**
e coordinati da

Antonio Ugliano, I1-10947
corso Vittorio Emanuele 242
80053 CASTELLAMMARE DI STABIA

© copyright cq elettronica 1974



Il lavoro che doveva svolgere «Peppe 'a capa e vacca», cioè Peppino la testa di bue, non era gravoso: solo scoccante perché prevedeva che si svolgesse nelle ore notturne in quanto, insieme ad altri due operai della stessa ditta ove lavorava, doveva montare un antifurto a ultrasuoni in un bar. Era considerato dal suo datore di lavoro uno dei migliori elementi, valente e capace in quel bazar di laboratorio ove si riparava di tutto, dai televisori ai frigoriferi, dalle lavatrici alle cucine a gas. Oltre ai lavori esterni come installazioni di antenne, impianti ecc.

Gli amici, scherzosamente, lo chiamavano 'a capa e vacca perché in realtà aveva una testa notevolmente sviluppata.

Quindi una sera, caricati i necessari attrezzi sul furgoncino, all'ora di chiusura si presentarono al bar e quando gli ultimi avventori furono usciti, dato che la posa dell'antifurto prevedeva appunto che esso fosse messo in opera all'insaputa degli avventori stessi, si fecero chiudere dentro e iniziarono i lavori.

L'esercizio era abbastanza vasto e ben fornito: un lungo banco correva su di un lato della sala e per tutta la lunghezza della parete alle spalle sui ripiani in mogano facevano bella mostra centinaia di bottiglie dei liquori più disparati dalle variopinte etichette. Tische in vetro addossate alle pareti completavano l'arredamento ripiene di scatole di cioccolatini, ninnoli da regalo, eccetera. I tre, animati di buona volontà, si misero all'opera iniziando la posa degli opportuni cavi di collegamento che venivano murati, ricoperti e dissimulati.

Verso l'una decisero di mangiare le colazioni che avevano portato e così, tra un boccone e l'altro, l'occhio dei tre correva dal fornito bar alle bottiglie di birra in un angolo. Poi, di comune accordo, decisero per una birra a testa. Dopo la birra, uno di loro, notando che tutte le bottiglie di liquore erano aperte, fece notare che se da ognuna ne avessero preso poche gocce, avrebbero avuto anche il digestivo. Proposta accolta: in un capace bicchiere vennero versati i liquori più disparati e alla fine della raccolta venne fuori un buon bicchiere da un quarto composto dal cocktail più incredibile che si possa immaginare. Fu diviso per tre.

Veramente, assaggiandolo, era un po' forte; faceva uscire le lacrime dagli occhi. Ma si poteva dimostrare al compagno nonché collega di lavoro che non si era uomini capaci di bere un liquorino?

E allora giù, a gargarozzo. L'irripetibile intruglio, dal colore inidentificabile, fece presto il suo effetto. Gli animi si sciolsero, le lingue cominciarono a parlare con la sci moscia. Con la gola ancora bruciante dal precedente beverage, decisero che avrebbero ora assaggiato solo liquori dai nomi esotici e, detto fatto, in un capace vassoio da ghiaccio, il whisky andò a tener compagnia alla wodka, il gin al kummel, il brandy al cognac. Poi, per addolcire il tutto, vi versarono dentro un po' di anice: a 50 gradi.

Se la miscela precedente faceva uscire le lacrime dagli occhi, questo, le faceva uscire dagli orecchi. Ma, per far onore agli amici, fu scolata.

Collettivamente, con le lingue sempre più impastate, decisero che ora avrebbero assaggiato tutti i liquori però dividendoli per colore; tutti i rossi in un vaso, i bianchi in un altro e così via. In cinque recipienti da gelato, furono versati divisi per colore altri liquori quindi, su suggerimento di un collega di Peppe, utilizzati per fare i brindisi.

Fu veramente una bella idea: un brindisi per il padrone del locale che siccome era democristiano, fu brindato con il colore bianco; uno per il sindaco comunista con il liquore rosso e così via. Furono tirati in ballo le personalità più autorevoli e doverosamente ossequiate con un brindisi appropriato. Pci, di comune accordo, si diedero al bel canto. Seguirono discorsi e altri brindisi.

Con le menti offuscate, abbruttiti dall'alcool, cominciarono a commettere tutta una serie di atti ormai completamente dimentichi del motivo per cui travavano in quel locale. In piedi su di un tavolo, uno dei colleghi di Peppe, pericolosamente sfidando le leggi di gravità, si esibiva in una tarantella. Però, in una giravolta, capitò con un piede sotto il naso di Peppe che sentenziò che gli pizzavano i piedi e che doveva lavarli. Da una delle teche fu presa una grossa e capace coppa d'argento, dentro vi furono versati birra e liquori e infilate le estremità da lavare. Quindi, non avendo del borotalco con cui asciugarli, vennero strofinati con lo zucchero. Poi ripensandoci, tutti e tre cominciarono a piangere perché ora gli sarebbero venuti i piedi dolci e per il resto della vita avrebbe dovuto fare solo il cameriere.

Ma un buon brindisi mise fine ai pianti.

L'altro collega di Peppe, nel frattempo, stava venendo a lite con un tizio che non voleva bere con lui: la sua immagine riflessa in una specchiera; e giacché l'altro si ostinava a rifiutare, bevve lui e gli gettò il bicchiere in faccia: fine della specchiera.

Fu poi la volta delle scatole di dolci, dei croccanti, dei dessert. Seguirono cioccolato e caramelle.

Poi scoprirono la macchina del caffè. Peppe si ostinava a volere un caffè e allora uno dei suoi colleghi la mise in funzione ma non riuscendo a trovare il caffè, frugandosi nelle tasche, trovò un calzino che si era tolto quando gli avevano lavato i piedi e caricò con quello la macchina. Cominciò a muovere le leve, tirare pulsanti e girare rubinetti quindi, fumante cominciò a gocciolare l'estratto e servito. Peppe, assaggiatolo, sentenziò che era una schifezza. Allora ci volle un altro brindisi per «aggiustarsi la bocca».

Cominciava ad albeggiare allorché decisero che da oggi in poi sarebbero stati amici di tutti, avrebbero messo a disposizione di tutti ogni loro avere e, per dare l'esempio, portarono fuori scatole di dolci e caramelle, bottiglie e quanto altro si era salvato e cominciarono a distribuirlo ai primi mattinieri passanti che meravigliandosi di cominciare così bene la giornata, presero a piene mani. Finite scatole e bottiglie, distribuirono i gelati. Poi, quando non ci fu nient'altro da regalare, decisero che era ora di andare a dormire e, tenendosi sottobraccio a vicenda, rincasarono.

Con titoli cubitali su quattro colonne, i giornali del mattino riportarono la notizia: «**Locale svaligiato nonostante vi fosse l'antifurto; spariti tre operai che vi lavoravano dentro; intatta la cassa con oltre un milione.**»

Il caso dilagò in un autentico giallo: i tre erano introvabili. Si parlava di rapimento, di assassinio, di delitto: i rossi diedero la colpa ai neri che la passarono ai bianchi: polizia, carabinieri ed esercito non trovarono tracce: furono eseguiti migliaia di fermi, di arresti ma nessuno sapeva niente: l'intero territorio nazionale venne rastrellato, si sondarono stagni e laghi ma dei tre nessuna traccia.

Il fatto durò giusto una settimana e poi, come sempre, entrò nel dimenticatoio. Una settimana esatta, quanto cioè ne occorre ai tre per digerire la formidabile sbornia. Una settimana esatta in cui erano restati intontiti senza uscire di casa, dove, guarda caso, nessuno era andato a cercarli.

Rinsaviti, appresero dai giornali il pandemio che avevano creato e increduli che avessero realmente fatto tanto, per aver solo assaggiato poche gocce da ogni bottiglia, disgustati, decisero di emigrare.

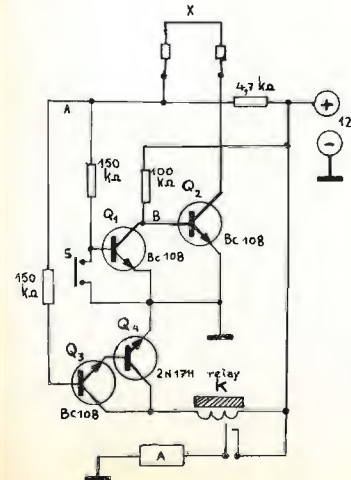
* * *

Bah, fatti loro, noi cerchiamo invece di sperimentare.

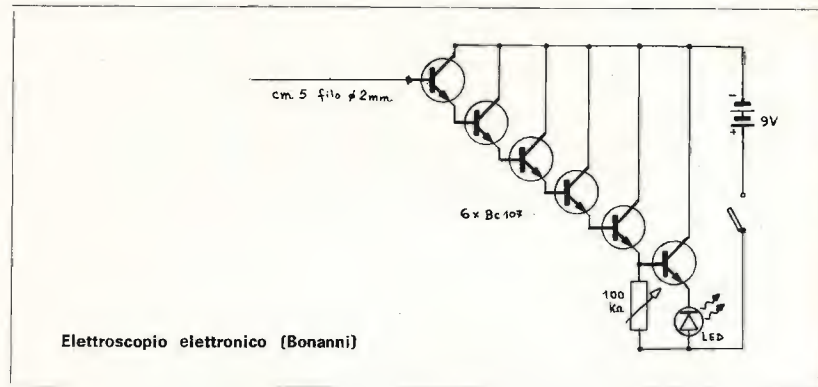
Ricordate il **dottor Giovanni Villa** dell'Università di Pisa che ci fornì mosche e altri così, beh, tanto ha fatto e tanto ha brigato che è riuscito a infettare del microbo dell'elettronica pure un fratello: **Giorgio Villa**. Poveretto: non bastava un folle in famiglia, nossignori, ci voleva pure l'altro. Ha cominciato bene: un antifurto. Speriamo che quando andrà a montarlo, non faccia la fine di Peppe 'a capa e vacca.

Dunque, specifica che nello schema, ov'è indicato il ponticello con X, questo non è altro che un comunissimo filo di rame molto sottile che va disteso attraverso porte e ingressi vari. In posizione di riposo, l'affare assorbe 2,5 mA. Il punto indicato con A sullo schema si troverà a zero volt avendo Q₂ conduttore. Con l'apertura di un vano o porta attraversata dal filo X, questo si spezza e allora al punto A avremo circa 12 V che faranno scattare il Darlington costituito da Q₃ e Q₄ che azionerà il relay K e la relativa tromba da auto A. Il punto B dello schema, base di Q₂, andrà a 0 V e vi resterà anche se venisse ripristinato il filo X. Per bloccare il tutto, andrà premuto il pulsante S. Per incoraggiamento, avrà del silicume assortito.

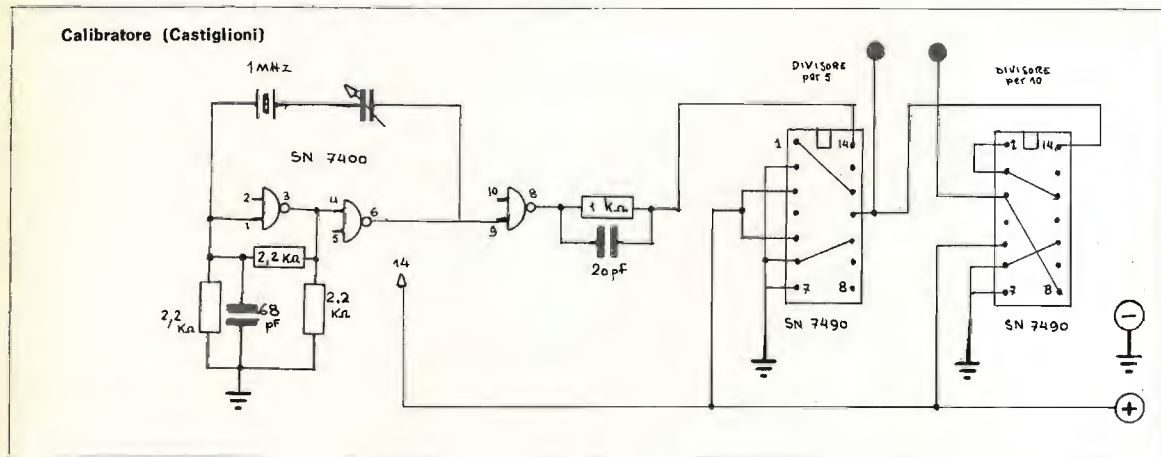
Antifurto (Villa)



Maurizio Bonanni, di Roma, che non mette l'indirizzo, ha trovato su **Funkschau** questo elettroscopio elettronico e ce lo manda. Vi ricordate quando a scuola l'insegnante s'affaticava a strofinare la bacchetta di vetro con il panno di lana per far spostare le foglioline nella bottiglia, eh vecchio ingegner Malerba, se sei ancora vivo, avresti da meravigliarti. L'apparato funziona avvicinando lo stilo a un corpo elettrizzato. In presenza di cariche positive il LED s'illumina. Il potenziometro da 100 k Ω regola la sensibilità. Per la cronaca, il Darlington ha un fattore di amplificazione di circa 10¹².



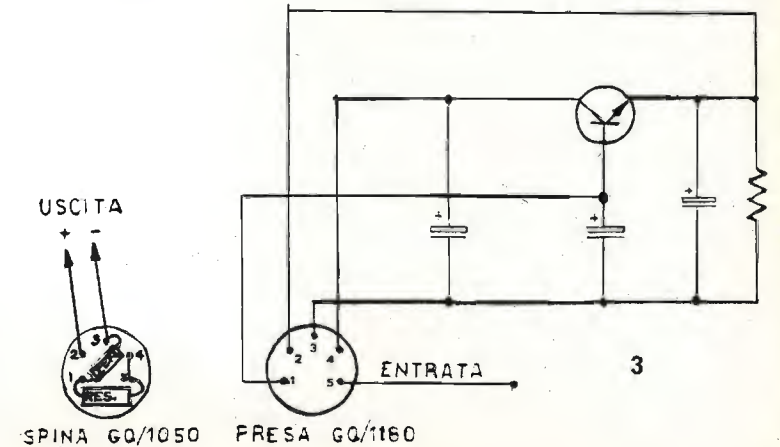
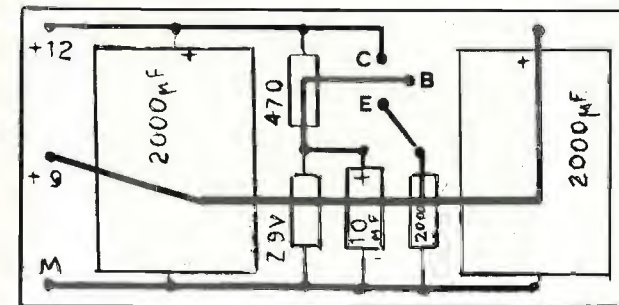
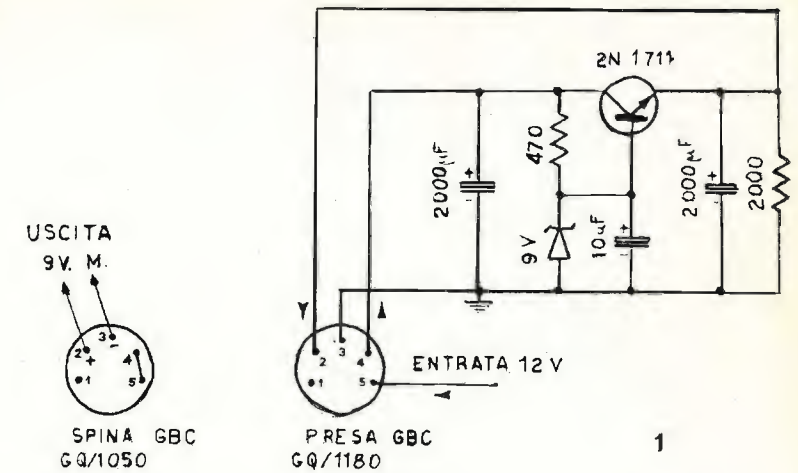
Un altro Maurizio, anzi, **Maurizio Castiglioni**, via Ancona 5, Torino, ci invia lo schema di un calibratore adatto per quei ricevitori casalinghi che non hanno una scala tarata con una certa precisione. Dal n. 5/72 di **cq elettronica**, ha desunto lo schema di Paolo Alessi modificandolo e ottenendo dei divisori di frequenza in modo che, partendo da un quarzo da 1 MHz, si ottengono delle uscite da 100 kHz, e da 20 MHz.



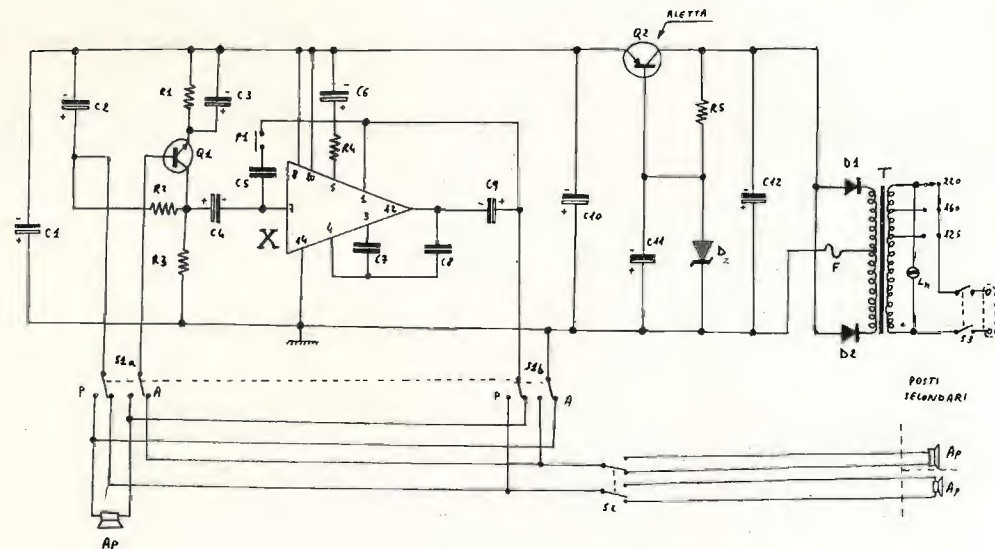
Al Maurizio di sopra e al Maurizio di sotto, due integrati a testa.

Abbiamo ora un altro inventore. Anonimo pure questo. Trattasi di una spina combinata per auto in modo da averè un'uscita stabilizzata alla tensione voluta, inserendo in un apposito zoccolo una spina avente alloggiato uno zener di valore adatto. Dalla figura 3 è inoltre possibile rilevare che la resistenza che determina la tensione d'uscita è alloggiata nella spina stessa. Nella figura 2 vi è il circuito stampato a grandezza naturale. All'inventore, se mi farà pervenire l'indirizzo, andrà un ricco assortimento di transistori vari.

Preso/Spina combinata, per auto
(Anonimo del 2000)



Un interfono ultrasensibile invia invece **Giuseppe Sala**, via Torino 76, Trecate (NO). Illustra: 1° permette una conversazione anche se si parla a diversi metri dal microfono. 2° E' economico. Viene utilizzato un TAA611/B come amplificatore preceduto da uno stadio pilota. Un unico accorgimento vuole che il trasformatore di alimentazione sia distante dall'amplificatore per evitare fastidiosi ronzii. Il tutto è stato installato in una scatola GBC OO/2934-00 che misura 160 x 96 x 61 millimetri esterni.



Interfono ultrasensibile (Sala)

- R₁ 100 Ω
 - R₂ 47 kΩ
 - R₃ 180 kΩ
 - R₄ 33 Ω
 - R₅ 180 Ω
 - C₁ 100 μF, 12 V_L
 - C₂ 10 μF, 6 V_L
 - C₃ 10 μF, 6 V_L
 - C₄ 25 μF, 12 V_L
 - C₅ vedere nota
 - C₆ 100 μF, 6 V_L
 - C₇ 56 pF
 - C₈ 150 pF
 - C₉ 500 μF, 12 V_L
 - C₁₀ 2000 μF, 12 V_L
 - C₁₁ 50 μF, 12 V_L
 - C₁₂ 1000 μF, 25 V_L
 - Q₁ BC109 C (BC109 B, BC108 B)
 - Q₂ AC128 (AC188 K) con aletta raffreddamento
 - D₁ D₂ diodi da 0,5 A, 30 V
 - D_z zener 9,1 V, 1 W
 - X integrato TAA611/B
 - Ln spia neon 220 V (GBC GH/4830-00)
 - F fusibile rapido 0,5 A
 - T trasformatore di alimentazione, primario 220/160/125, secondario 8+8 V (GBC HT/3600-00)
 - A_p altoparlante 8 Ω 0,8 W (GBC AC/0300-00)
- Nota: il valore di C₅ deve essere scelto in funzione della frequenza della nota di chiamata: varia da 500 pF circa in su (ho usato 680 pF e si ha l'effetto di una sirena).

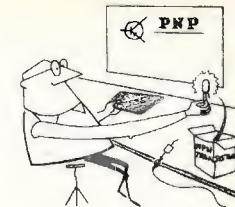
Ramennto ai signori Bonanni e autore della spina combinata di volermi inviare il loro indirizzo.

Cordialità a tutti.

La pagina dei pierini

Essere un pierino non è un disonore, perché tutti, chi più chi meno, siamo passati per quello stadio: l'importante è non rimanerci più a lungo del normale.

14ZZM, Emilio Romeo
via Roberti, 42
41100 MODENA



© copyright cq elettronica 1974

Pierinata 145 - Il solito Fran. Car. di Cento (FE) questa volta si è mostrato sorpreso del fatto che una volta, per « coprire » la gamma delle onde medie, occorrevano dei variabili con capacità intorno ai 350 pF mentre oggi ne bastano circa 180 e anche meno.

Caro Francesco, all'epoca in cui quei variabili erano in uso le bobine si usava farle su normalissimo cartone: un bel tubo di quattro o cinque centimetri di diametro e dieci o quindici centimetri di lunghezza.

Il filo avvolto era del normale « da campanello », cioè isolato semplicemente con del cotone.

Naturalmente le perdite dell'induttanza così realizzata erano piuttosto rilevanti e quindi per la variazione di frequenza necessaria, cioè da 500 a 1500 kHz, occorreva un condensatore della capacità su indicata. Per cercare di aumentare il Q o « fattore di merito » della bobina si tendeva ad usare filo dalla sezione piuttosto grossa, in modo che la resistenza ohmica dell'avvolgimento fosse molto bassa, ma ciò portava all'inconveniente di avere bobine troppo grosse. Successivamente, sempre per diminuire le perdite, si curò l'isolamento passando alla copertura in seta, e poi a quella in smalto, e infine adottando il filo a molti capi isolati tra di loro (filo Litz), ancora oggi usato. Di pari passo si curò il supporto della bobina, passando dal semplice cartone a quello paraffinato e poi alle varie resine, prima fenoliche (bakelite) poi del tipo acrilico e simili, tipo plexiglas, lucite, o polistirolo. Ma ciò che ha dato il colpo di grazia ai condensatori di grossa capacità è stato l'avvento dei nuclei di ferrite: grazie ad essi, l'induttanza necessaria (in questo caso circa 200 μH) si è potuta ottenere con un numero molto basso di spire (quindi resistenza dell'avvolgimento bassa e Q molto alto) e di conseguenza la capacità occorrente si è potuta limitare ai valori indicati.

Bene, bene, l'amico Francesco (detto anche « Checco ») con domande del genere sta dimostrando di voler uscire dallo stadio di « pierino principiante » per passare a quello di « pierino anziano ».

Pierinata 146 - Il signor Re. San. di Latina mi chiede se può mettere due transistor finali al posto di uno, in un alimentatore stabilizzato simile al mio ER95: certamente, purché metta sugli emitter una resistenza come lui ha indicato nello schemino inviatiomi. Come valore delle resistenze, se i due transistor non hanno « beta » troppo differenti, si può scendere anche a 0,1 Ω, con tutto vantaggio per l'alimentatore. Riguardo alla resistenza di caduta per gli zener che io ho indicato in 2,2 kΩ, 1/2 W, dice che dal calcolo il wattaggio dovrebbe essere di circa 1 W e che lui ha notevole dissipazione di calore anche usandone una da 7 W! Riguardo alla potenza indicata nell'articolo del 8/72 può darsi che mi sia sfuggito di indicarne il valore, oppure che inizialmente fossi partito con una minore corrente di zener e poi mi sia dimenticato di rettificare: riguardo al calore sviluppato da quei 7 W posso solo dire che quando ero ragazzo, una resistenza da un watt era dimensionata in modo tale da mantenersi a temperatura alquanto inferiore a quella del corpo umano, mentre da un po' di tempo a questa parte sto assistendo al fenomeno di resistenze (e altri aggeggi) che diventano sempre più piccole e possono dissipare potenze sempre maggiori, però la loro temperatura di lavoro diventa sempre maggiore.

Si tratta di una conquista della moderna tecnologia, o si tratta di watt inflazionati? Mistero. Ma ciò che ha disorientato l'ottimo Remo è stato il fatto che un'altra Rivista, in uno schema simile, ha usato una resistenza da 18000 Ω: se l'articolista di quel periodico ha usato un tal valore di resistenza vuol dire che si contenta di una corrente di zener circa dieci volte inferiore, e contento lui...

Chiedo scusa a Remo per l'enorme ritardo con cui sto rispondendo ai suoi quesiti, che per altro dimostrano come non sia affatto un pierino.

Pierinata 147 - Mi spiace molto per Di. Spa. di La Spezia: mi ha chiesto le caratteristiche di alcuni tubi surplus, CV25, CV74, CV239, VT218, F2a, ma io non sono riuscito a trovar nulla. Forse qualche lettore di animo buono potrà aiutarlo, forse anche il nostro « mago del surplus », mi spiace davvero. Per il loro uso non so proprio a cosa possano servire, dato che non ne conosco nemmeno uno, almeno sotto il camuffamento di quelle sigle.

Pierinata 148 - Un altro ancora che chiede informazioni e schema della « sincrodina » è quel Luigi Ghinassi di Riccione, già vincitore del RX RV27, in uno dei miei concorsi, che dice di non aver ancora ricevuto il piatto di oro anzi « similoro » su cui doveva essergli consegnato il ricevitore.

Un momento, non precipitiamo, io avevo detto un piatto di « imitazione similoro » se non te lo manderanno vorrà dire che non hanno trovato nessun imitatore in gamba!

Riguardo ai tuoi dubbi sul circuito sincrodina, ti dirò che l'informazione di bassa frequenza che si viene a formare è debolissima: infatti come amplificatore di bassa frequenza che si viene a formare è debolissima: infatti come amplificatore di bassa (non quello di potenza) viene usato il circuito integrato CA3035 della RCA, che è composto di tre distinti amplificatori: i quali, messi in serie danno il pazzesco guadagno totale di 132 dB. Il bello è che il rumore di questo integrato è molto basso, quindi l'informazione ricevuta è « pulita » anche alla massima amplificazione. In effetti tale ricevitore si può considerare una « supereterodina con media frequenza zero », in cui la parte amplificatrice è il preamplificatore di bassa frequenza, mentre nella normale super è la catena di media a fornire l'amplificazione: i vantaggi rispetto alla super convenzionale non c'è bisogno che li ripeta. Basta pensare alla totale eliminazione di ogni circuito accordato di media e alla « universalità » del rivelatore che va bene per tutti i sistemi di trasmissione! Il circuito sincrodina di origine russa da te mandato, lo sto « covando »: forse lo pubblicherò su questa rubrica.

*

Raccomando di aver pazienza anche ai lettori Michele Fuschetto di Napoli, e Ivo Pellegrino di Cuneo, sempre per il sincrodina. E per oggi basta. Saluti a tutti dal vostro

Pierino maggiore

TRIO RT

Cq.. Cq.. per ottenere pronta risposta



TRIO TX 599

Trasmittitore sulla banda dei radioamatori. Completamente in Solid-State ad eccezione delle 2 valvole finali all'ultimo stadio. Uscita RF 6146B. Filtro TVI.

TRIO JR 599

Ricevitore sulle bande per radioamatori. Completamente in solid-state, monta transistor a effetti di campo come amplificatori in R.F. e miscelatori. VFO transistors a effetto di campo. Monta una precisa scala parlante demoltiplicata in modo di avere ogni giro completo della manopola 25 KHz.



MARCUCCI

S.p.A.
Via F.lli Bronzetti, 37
20129 MILANO - Tel. 73.860.51

CB CB CB CB CB CB CB

Hobby CB

© copyright cq elettronica 1974

a cura di
Roberto Capozzi
presso **cq elettronica**
40121 BOLOGNA

Eccomi di nuovo a voi carissimi amici, sempre pronto a proporvi nuove informazioni tecniche e notizie di interessanti avvenimenti. Pensando di fare cosa gradita a molti, ho deciso di fare una rapida trattazione dell'antenna radiogoniometrica. Prima di iniziare a parlare dell'antenna vera e propria è necessario considerare come un'onda radio può venire influenzata da tre fenomeni naturali:

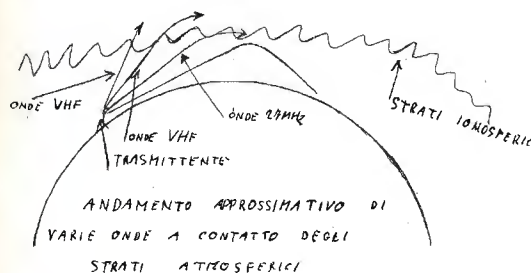
RIFLESSIONE - RIFRAZIONE - DIFFRAZIONE

Senza pretendere un eccessivo rigore scientifico si può dire che quando un'onda radio colpisce un oggetto che attraversa il suo cammino, questa subisce una RIFRAZIONE. Tale rifrazione è maggiore se l'ostacolo è di materiale conduttore (di qualsiasi metallo), e tanto maggiore quanto maggiori sono le dimensioni dell'ostacolo stesso.

RIFLESSIONE: è l'effetto di ritorno dell'onda radio a terra dovuto agli strati più o meno alti dell'atmosfera, che agiscono prima come un leggero ostacolo al passaggio dell'onda, poi come da specchio che ne permette il ritorno a terra.

DIFFRAZIONE: è l'effetto di un'onda radio che tende a « sparpagliarsi » a cono ai bordi dell'ostacolo e a propagarsi secondo tale andamento.

I tre casi sopracitati variano di effetto al variare della frequenza dell'onda. Nel nostro caso osserveremo in particolare questi effetti agenti sulla frequenza di 27 MHz, cioè quella che a noi interessa.



Dopo quanto detto, vedremo che cosa può succedere allo S-Meter del baracchino quando si voglia determinare la posizione di una trasmittente con una antenna superdirettiva, trattazione che farò nel prossimo numero per lasciar posto a un simpaticissimo gruppo di CB imolesi che proprio in funzione di dette antenne hanno avuto

UNA SPLENDIDA IDEA

Da un po' di tempo nel QTH di Imola, un gruppo di CB si diverte organizzando la caccia al CB. Il gioco consiste nel localizzare un CB fuggitivo che con l'ausilio della mobile si nasconde entro un raggio

di chilometri ben determinato, trasmettendo dal luogo da lui prescelto, dando modo al gruppo dei ricercatori di localizzarlo con l'ausilio di antenne più o meno perfette nel minor tempo possibile. Penso che sarebbe simpatico che le organizzazioni dei vari gruppi CB italiani, oltre che organizzare il solito « supercarica » prendessero spunto da questo gruppo di CB imolesi per fare qualche cosa di nuovo al di là della solita potentissima abbuffata.

SCEGLIAMOCI UN BARACCHINO

Che consiglio potrei dare ai nuovi CB che si accingono ad acquistare un baracchino?

E' ovvio che chiunque, con un minimo di esperienza, consiglierebbe un 23 canali, ma il dilemma più grande resta sempre la scelta in funzione delle prestazioni e della qualità. Da quanto mi risulta, la maggior parte dei baracchini si equivalgono, resta il fatto che i più quotati in funzione della qualità sono (in ordine alfabetico):

COBRA-O-DYNASCAN _____
FANON _____
JOHNSON _____
LAFAYETTE _____
MIDLAND _____
PEARCE-SIMPSON _____

Dal punto di vista economico si possono trovare in commercio a un prezzo che si aggira intorno alle 100.000 lire ottimi apparecchi a 23 canali, 5 W come (sempre in ordine alfabetico):

KRIS _____
LABRADOR _____
LAFAYETTE _____
PACE _____
SOMMERKAMP _____
TENKO _____
TOKAI _____
ecc. _____

Ora sta a voi decidere se ritenere valido l'acquisto di un apparecchio molto o poco costoso.

NOVITA' CB

Da poco tempo sono entrati sul mercato i seguenti articoli:

- Baracchino 23 canali 5 W marca « NASA ».
- Tasto telegrafico professionale marca « VIBRATOL ».
- Amplificatori lineari « VIBRATOL » da 35 a 100 W di antenna (ultra compatti).
- Microfoni da tavolo preamplificati marca « MIDLAND ».
- Microfoni da tavolo marca « JOHNSON ».
- Filtri passa-banda a banda stretta marca « PRE-STEEL ».

E dopo queste piccole novità passiamo senza indugio alle

CHIACCHIERE CB

Attenzione alle leggi!!!

Perché c'è chi sostiene che in Italia non si potrà trasmettere con più di 2 W, 2 canali, anche se pare che abbiano deliberato l'uso per 5 W, 15 canali? C'è chi sostiene che, appena verrà emanata una legge che certamente non permetterà l'uso di apparecchiature con potenze superiori a 5 W, molti CB totalmente in regola si permetteranno il lusso, nonché il piacere, di segnalare alle autorità le stazioni trasmettenti fuorilegge.

Con ciò carissimi amici del lineare e della direttiva fate attenzione a quegli amici che potrebbero diventare nemici.

E dopo questa rima degli amici e dei nemici passiamo al

CLUB 27 DI AGRIGENTO

Il Club 27 di Agrigento mi fa pervenire la notizia della sua nascita in data 30-10-1973.

Il Club, riunendo simpaticamente tutti coloro che si sentono uniti da un unico e nobile hobby, si prefigge un'azione profonda e cosciente in un più vasto campo, sia culturale che sociale, in tutto l'ambito della Provincia di Agrigento, auspica e si augura di incontrare simpatia e cordialità con 73 a tutti i CB:

P.O. BOX 28
92028 NARO (AG)

*

Informo tutti coloro che ne possano essere interessati che presto potrò dare notizie su quello che si può definire genericamente l'andamento della CB estera.

Amateur's CB

© copyright cq elettronica 1974

Gara a premi

Sveglia amici! Ho la sensazione che molti di voi siano convinti che per vincere la nostra gara occorra spedire il progetto di un ricetrans da capsula Apollo!

No e poi NO!

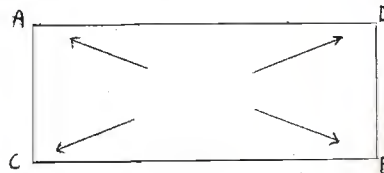
Mi interessano di più le idee e l'originalità. Finora ho ricevuto poche lettere e in quasi tutte si vede lo sforzo di presentare il progetto avanzato. Ben venga se è originale, però fino a questo momento la proposta più divertente è l'antenna ecologica di un amico piemontese.

Mi fermo qui perché prima di compilare classifiche aspetto che prendiate un po' più di coraggio. Non sarete mica capaci solamente di farvi sentire nella « ruota » serale, no?

L'AUTOMOBILE DIRETTIVA

Darò una breve spiegazione su come si può sfruttare la direzionalità che assume un corpo (automobile+antenna) in merito al montaggio dell'antenna. Consideriamo l'installazione dell'antenna su uno dei quattro lati dell'automobile. Supponiamo che l'antenna sia montata nel punto A. L'emissione massima del gruppo antenna+automobile che costituisce un dipolo la si avrà nel punto B. Da ciò ne risulta che un'antenna a stilo montata su una mobile assume una certa direzionalità.

Dal punto A al punto B come dal C al D si otterranno gli stessi effetti; riassumendo, direzionando l'automobile potrete notare nello strumento del baracchino un aumento che potrà variare da uno a due punti « S ».



Antenna in A: direzionalità in B
Antenna in C: direzionalità in D

Nel caso che si applicasse l'antenna sul tetto dell'auto la propagazione diventerebbe omnidirezionale in funzione del piano metallico uniforme sottostante l'antenna.

E con questo il sottoscritto passa la penna ad altri amici, augurando a tutti una buona lettura.

73 - Roberto

a cura del
dottor Alberto D'Altan
via Scerè 32
21020 BODIO (VA)

Intanto comincia la presentazione dei premi. Nelle pagine di recensione delle apparecchiature troverete in questo numero il Lafayette Micro-723 che, come ben sapete, costituisce il primo premio della gara. Ed è proprio un Signor Primo Premio. Nei prossimi numeri presenterò via via gli altri premi. Ad ogni modo, ripeto l'elenco:

- | | |
|-----------|--------------------------------|
| 1° premio | R/TX « MICRO 723 » |
| 2° premio | RX 6 gamme AM/FM |
| 3° premio | Antenna GP+ROSmetro |
| 4° premio | Orologio Trio HC-2 |
| 5° premio | Micro amplificato Turner M+2/U |

I premi elencati sono stati offerti dalla Organizzazione MARCUCCI.

MICRO 723: è il primo premio!



Come giudicare un baracchino: la sensibilità in ricezione

Senza dubbio il primo problema che tutti i CB devono affrontare e risolvere è quello della scelta dell'apparecchio. Nella scelta il prezzo gioca senz'altro la sua parte, tuttavia la disponibilità sul mercato di un assortimento vastissimo di apparecchi in fasce di prezzo piuttosto ristrette disorienta il CB alle prime armi che spesso finisce per decidersi per effetto delle motivazioni più disparate. D'altra parte pochissime persone hanno la possibilità di sottoporre le apparecchiature di loro interesse a quelle misure di laboratorio che potrebbero classificarle con obiettività. L'uso pratico di un baracchino permette, senza dubbio, con l'esperienza di giudicare le qualità e i difetti. E' tuttavia evidente che non è pensabile di potersi portare in casa una decina di apparecchi per provarli quotidianamente per qualche settimana. Occorre quindi imparare a leggere i dati caratteristici denunciati dai fabbricanti e saperli correttamente interpretare.

Se accettiamo tale premessa è indubbio che un confronto di caratteristiche permette almeno di accertare se certi dislivelli di prezzo sono dovuti a sostanziali differenze nelle prestazioni denunciate oppure agli accessori ed eventuali ammenicoli vari di cui può essere bardato il baracchino. Altre semplicissime considerazioni sullo schema elettrico possono fornire informazioni molto utili sulla qualità dell'apparato.

Contrariamente a quanto molti credono, la parte più delicata e raffinata del baracchino è quella ricevente. Parliamo quindi per prima cosa delle caratteristiche della parte ricevente, rimandando ad altra occasione il discorso su quella trasmittente.

Una tabella tipica delle specificazioni relative alla parte ricevente comprende le voci seguenti:

- sensibilità
- selettività
- soglia di sgancio dello squech
- potenza di uscita BF
- assorbimento di corrente.

Oltre a queste talvolta viene dato:

- reiezione spurie
- dinamica CAG
- risposta in frequenza della BF.

Questi dati non sarebbero sufficienti da soli a caratterizzare completamente l'apparecchio, tuttavia accontentiamoci di quello che « passa il convento » e, nel passare in rassegna l'elenco delle caratteristiche, cominciamo a parlare in questo numero della sensibilità.

La sensibilità viene data in genere in microvolt per un determinato rapporto tra segnale+disturbo e disturbo:

$S + N$

—, dove N sta per Noise = disturbo, in inglese.

N

Tale rapporto è espresso in decibel. Nel numero di novembre accennavo alla possibilità da parte mia di raccontarvi prima o dopo cos'è il decibel. L'occasione è arrivata e torna proprio comoda per il discorso che stiamo facendo. Vi invito quindi a girare qualche pagina e andare a leggere la risposta sul decibel all'amico Bignotti.

Sull'argomento della sensibilità dei ricevitori aveva scritto molto bene il « super Pierino » Emilio Romeo a pagina 382 del n. 4/1970 di questa rivista. Mi limito quindi a rielaborare dal citato articolo i concetti che

ci interessano più specificamente. Anzitutto, perché esprimere la sensibilità in funzione di un certo rapporto tra segnale e rumore? Perché è intuitivo che più basso è il rumore generato nel ricevitore più debole è il segnale ricevibile in modo comprensibile. Teniamo subito presente che per un confronto rigoroso tra due ricevitori occorre conoscere la loro larghezza di banda. E' evidente infatti che più larga è la banda passante di un ricevitore maggiore è l'ammontare di rumore che viene amplificato e maggiore è quindi la potenza di segnale necessaria in ingresso per sovrastarlo. Nel caso dei nostri baracchini la larghezza di banda è pressoché costante ai fini del nostro confronto che, quindi, è senz'altro valido.

Facciamo subito un esempio:

$$\text{RX n. 1: sensibilità } 0,5 \mu\text{V per } \frac{S+N}{N} = 6 \text{ dB}$$

$$\text{RX n. 2: sensibilità } 1 \mu\text{V per } \frac{S+N}{N} = 10 \text{ dB}$$

$$\text{RX n. 3: sensibilità } 2 \mu\text{V per } \frac{S+N}{N} = 20 \text{ dB}$$

Dal discorsino sul decibel per il nostro Bignotti (vedi diagramma) si trova che:

$$6 \text{ dB corrispondono a } \frac{S+N}{N} = 4$$

$$10 \text{ dB corrispondono a } \frac{S+N}{N} = 10$$

$$20 \text{ dB corrispondono a } \frac{S+N}{N} = 100$$

Dai rapporti di potenza che abbiamo trovato (4, 10 e 100) e dal dato di sensibilità in microvolt possiamo trovare la tensione di rumore con la formula:

$$\text{tensione di rumore} = \sqrt{\frac{(\text{sensibilità})^2}{\text{rapporto} - 1}}$$

Tornando quindi ai nostri tre ricevitori calcoliamo:

$$\text{Ricevitore n. 1: Tensione di rumore} = \sqrt{\frac{0,5^2}{4-1}} = 0,289 \mu\text{V}$$

$$\text{Ricevitore n. 2: Tensione di rumore} = \sqrt{\frac{1^2}{10-1}} = 0,333 \mu\text{V}$$

$$\text{Ricevitore n. 3: Tensione di rumore} = \sqrt{\frac{2^2}{100-1}} = 0,201 \mu\text{V}$$

Riuniamo allora i dati nella seguente tabellina:

RX	sensibilità (μV)	rumore (μV)
1	0,5	0,289
2	1	0,333
3	2	0,201

Possiamo ora riportare tutte le sensibilità allo stesso valore (per esempio: $1 \mu\text{V}$) e confrontare le corrispondenti tensioni equivalenti di rumore: per il RX n. 1 la tensione di rumore riferita a $1 \mu\text{V}$ è $0,289 \cdot 1/0,5 = 0,578 \mu\text{V}$. Per il RX n. 3 si trova analogamente $0,201 \cdot 1/2 = 0,1005 \mu\text{V}$, per cui possiamo scrivere la tabellina finale:

RX	sensibilità (μV)	rumore (μV)
1	1	0,578
2	1	0,333
3	1	0,1005

E' evidente che il ricevitore più sensibile è il n. 3 perché presenta la tensione equivalente di rumore più bassa a pari tensione di segnale. Segue il n. 2. Nei confronti del n. 1, il n. 3 è **oltre cinque volte meno rumoroso**.

Passo ora alle

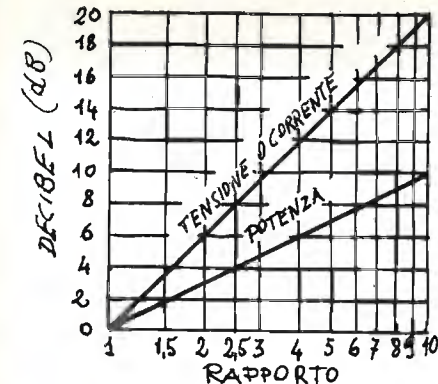
RISPOSTE AI LETTORI

La prima è per l'amico **Ernesto Bignotti** di Abano Terme (PD) che rifacendosi all'articolo di novembre sull'importanza del ROS chiede che gli venga spiegato cos'è il **decibel**.

Poiché l'esperienza ha dimostrato che l'orecchio umano « sente » come pressoché raddoppiato il volume di suono proveniente da una sorgente che abbia invece quadruplicato la sua potenza, essendo tale tipo di risposta indice di una relazione logaritmica (niente paura: vedi oltre) tra potenza sonora e sua percezione fisiologica, si è stabilita una scala nella quale i rapporti di potenza sono espressi come funzione del logaritmo del rapporto stesso. Tale funzione del logaritmo del rapporto è appunto il decibel (dB):

$$\text{dB} = 10 \times \log \frac{\text{potenza 1}}{\text{potenza 2}}$$

Anche se il calcolo dei logaritmi non presenta alcuna difficoltà facendo uso delle apposite tabelle, vi regalo il diagramma di figura 1 mediante il quale si può evitare qualsiasi calcolo di logaritmi. Prima di parlare del diagramma vi informo che può essere espresso in dB anche il rapporto tra tensioni o correnti alla condizione che tali tensioni o correnti siano misurate ai capi di uguali resistenze o impedenze.



PER RAPPORTI SUPERIORI A 10 USARE LA STESSA SCALA E AGGIUNGERE 10 dB PER RAPPORTI DI POTENZA FRA 10 E 100 20 dB " " " " " 100 E 1000 ECC.

PER RAPPORTI DI TENSIONE O CORRENTE AGGIUNGERE RISPETTIVAMENTE: 20 dB, 40 dB, ECC.

ESEMPIO: $\frac{P_1}{P_2} = 2,5 \text{ dB} = 4$

$$\frac{P_1}{P_2} = 250 \text{ dB} = 20 + 4 = 24$$

$$\frac{V_1}{V_2} = 2,5 \text{ dB} = 8$$

$$\frac{V_1}{V_2} = 250 \text{ dB} = 40 + 8 = 48$$

figura 1

Nel caso detto, è:

$$\text{dB} = 20 \log \frac{V_1}{V_2}$$

$$\text{dB} = 20 \log \frac{I_1}{I_2}$$

Andiamo ora al diagramma (figura 1). Si vede che un rapporto di potenze di 2 : 1 corrisponde a 4 dB.

Lo stesso rapporto, ma fra tensioni o correnti, corrisponde a 8 dB. A parte le considerazioni sulla curva di sensibilità dell'orecchio, il dB viene impiegato per esprimere rapporti di potenze o tensioni o correnti sia in bassa che in alta frequenza. Per esempio una linea di alimentazione di un'antenna che sia capace di trasferire dal TX all'antenna solo metà della potenza disponibile al bocchettone d'uscita del TX causa una perdita di potenza del segnale di 3 dB.

Infatti il rapporto di potenze è:

$$\frac{\text{potenza TX}}{\text{potenza dell'antenna}} = 2$$

che corrisponde appunto (vedi grafico) a 3 dB.

La seconda risposta la diamo all'aspirante CB **Giorgio Locati** di Borgomanero (NO) il quale, fra altre domande alle quali ho risposto privatamente, mi chiede se l'amministrazione del condominio dove egli abita può sollevare difficoltà circa l'installazione dell'antenna e se deve « pagare » per avere autorizzazioni varie da parte dei Carabinieri, Polizia ecc.

La risposta è che, a parte la quota annuale di L. 15.000 che le attuali disposizioni prevedono per l'esercizio di una stazione CB (con le note limitazioni), l'installazione dell'antenna non comporta balzelli o autorizzazioni da chicchessia. Non occorre altro che scrivere una lettera all'amministrazione del condominio informando della propria decisione di installare l'antenna tal dei tali.

Ricordo agli interessati che sull'argomento si era soffermato per esteso il rag. Anzani su questa rivista a pagina 1310 del n. 12/1971.

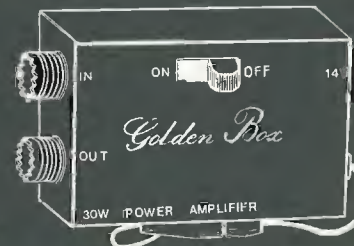
LAFAYETTE MICRO-723: 23 canali AM

Le marche più note che operano nel settore dei radiotelefonici CB stanno sfornando nuovi tipi a getto continuo per la necessità di coprire tutti gli angoli di questo mercato che è contraddistinto da una concorrenza assai vivace anche se basata più sul piano commerciale che tecnico.

AMPLIFICATORE LINEARE GOLDEN BOX AMPLIFICATORE LINEARE
BY ELECTROMECC ITALY

- ★ Guadagno 6 dB
- ★ Gamma di frequenza 27 Mhz
- ★ Relè di commutazione a radio frequenza
- ★ Bocchettoni di ingresso e uscita tipo SO 239 imped. 50 Ohm
- ★ Tens. di aliment. 12-14V. c.c.

- ★ Max. potenza di ingresso nominale 5 W
- ★ Completo di interruttore e cavo di aliment. con fus.
- ★ Collegamento al trasmett. a mezzo cavi bipolari
- ★ Dimensioni 125x80x30 mm.



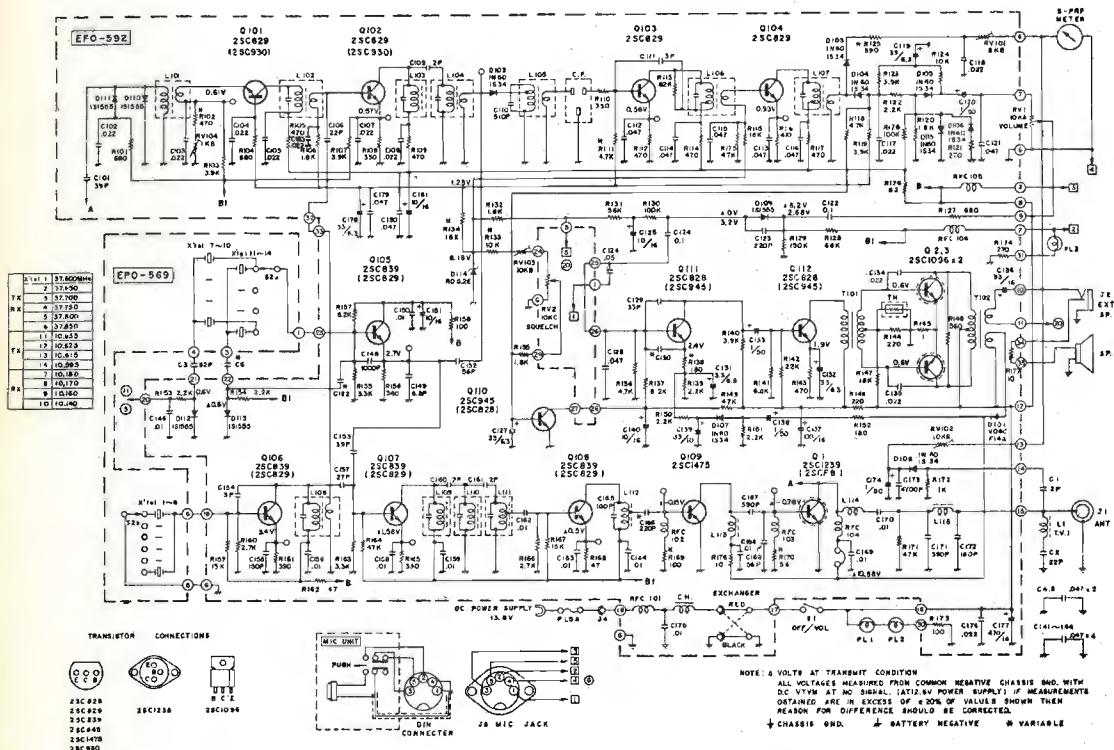
L 18'000 Spedizione contro assegno

Indirizzando a ELECTROMECC Via E. DE MARCHI 26 c.a.p. 00137 ROMA

Nel campo dei baracchini AM vedremo forse più volentieri qualcosa di nuovo negli schemi, soprattutto delle sezioni riceventi, anche se questo comportasse un maggior costo di qualche migliaio di lire. D'altra parte questo desiderio ha una sua giustificazione nella situazione del nostro (italiano) ambiente CB dove il caos veramente immane (anche a causa di un abuso nelle potenze) richiederebbe veramente apparati con caratteristiche di intermodulazione e di banda passante degni quasi di un apparecchio per OM o professionale. E' probabile che, continuando l'andazzo, almeno nelle grandi città, la CB

corra il rischio di suicidarsi per asfissia. Terminato lo sfogo, torniamo al Lafayette Micro-723 che MARCUCCI mi ha dato in prova qualche settimana fa. Si tratta di un apparecchio molto compatto, come tutti quelli recensiti nei numeri scorsi, ma di linea decisamente nuova, che copre il settore senz'altro più simpatico del mercato CB, quello cioè che al baracchino chiede soprattutto di essere un baracchino (e non quindi un ricetrans professionale) col quale fare il giro della ruota alla sera con gli amici della frequenza.

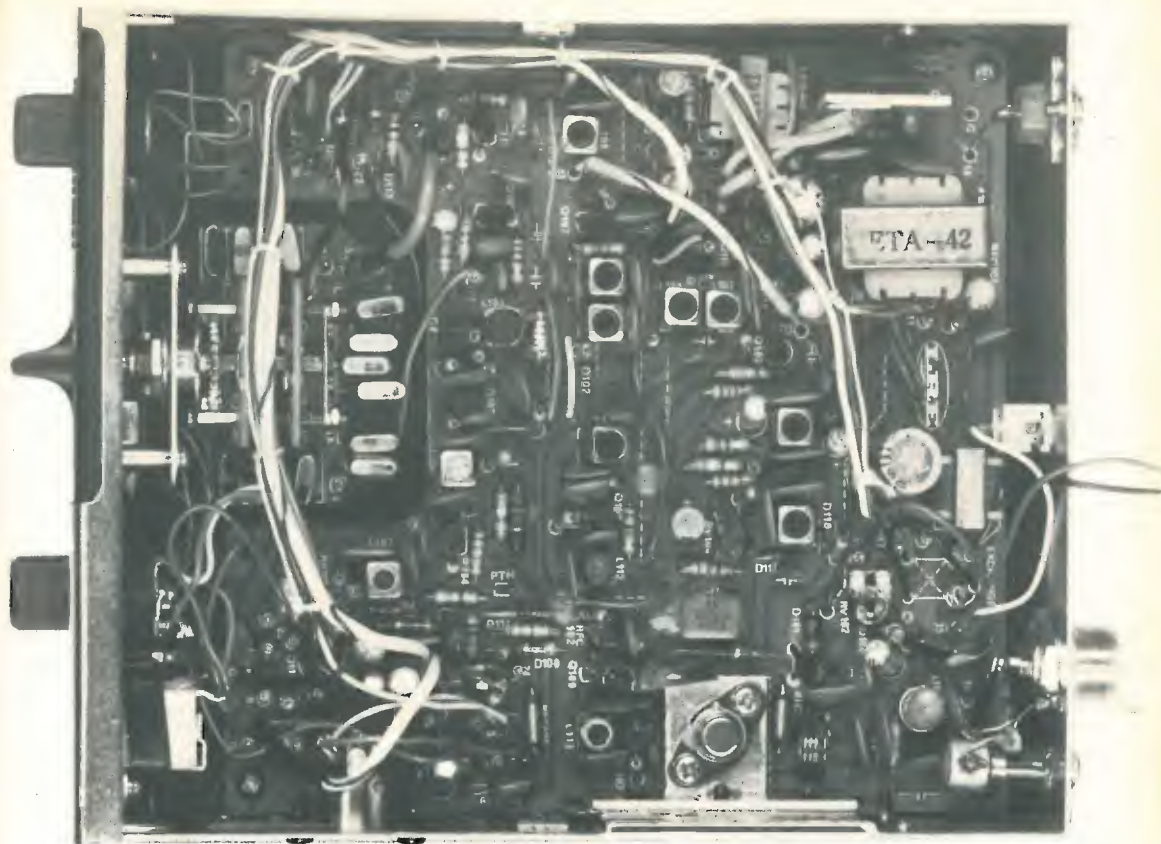
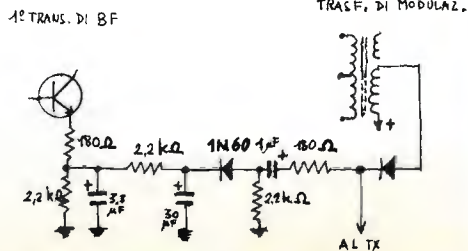
MICRO-723 SCHEMATIC DIAGRAM



* This Schematic Diagram may be changed for improvement without advance notice.

A parte la linea moderna devo, comunque, fare un'osservazione riguardo allo S-meter: mi sembra veramente troppo piccolo. Nell'impiego in mobile, poi, i numerini lì si legge col binocolo (e non in senso figurato). Guardando lo schema e le caratteristiche (vedi tabella), ora che tutti i baracchini degni di questo nome hanno tutti i 23 canali, la doppia conversione (cosa ottima) non per esigenza di qualità ma per risparmiare quarzi mediante il sintetizzatore (14 invece di 46!), il filtro ceramico nella 2ª FI, il Noise-Limiter, lo Squelch ecc., il tutto più o meno con lo stesso marchio di fabbrica, cosa resta da dire di questi apparati senz'altro ottimi per lo scopo e il mercato per il quale vengono progettati?

Comunque un particolare dei Lafayette è il « RANGE BOOST » che permette di aumentare la potenza media del segnale modulato. Colgo l'occasione per illustrarvi i particolari del circuito impiegato sul Micro-723.



Come si vede, all'aumentare della tensione alternata di modulazione aumenta (diviene più positivo) il potenziale di emettitore del primo transistor di BF a seguito della rettificazione della corrente alternata di modulazione da parte del diodo 1N60. Potenziale più positivo di emettitore equivale a base più negativa ossia, in pratica, a riduzione del guadagno del primo transistor BF. Il dispositivo tende quindi a mantenere costante il livello di uscita dell'amplificatore di bassa frequen-

za, e, quindi, il tasso di modulazione. Inoltre le costanti di tempo sono sufficientemente brevi da permettere un innalzamento del livello di uscita a ritmo sillabico. In un certo senso, quindi, viene esercitata una azione di clipping che eleva il livello medio di energia della modulazione. Riguardo alla potenza d'uscita è bene tenere piuttosto alta la tensione di alimentazione: non meno di 13,5V; alimentando con 11,5V, la potenza d'uscita non ha raggiunto 1,8W.

CARATTERISTICHE PRINCIPALI DEL LAFAYETTE MICRO 723

— tipo di circuito	Supereterodina a doppia conversione, stadio RF e filtro ceramico a 455 kHz	Sezione ricevente
— sensibilità	$1 \mu V \text{ per } \frac{S+N}{N} = 10 \text{ dB}$	
— soglia sblocco Squelch	regolabile tra 0 e 5 mV	Sezione trasmittente
— selettività	-40 dB a $\pm 10 \text{ kHz}$	
— frequenze intermedie	1^a a 10,595 \pm 10,635 MHz; 2^a a 455 kHz	
— uscita BF	2,5 Wmax su carico di 16 Ω	
— assorbimento di corrente	130 mA in assenza di segnale	
— potenza alimentazione stadio finale	5 W	
— tipo di emissione	8A3	
— soppressione spurie	soppressione di armoniche e spurie > norme FCC e DOT	
— modulazione	AM, al 90% come standard	
— range boost	aumenta la potenza media di modulazione	
— assorbimento di corrente	< 1 A	
— tensione di alimentazione	12 V nominali c.c.	
— antenna	50 Ω nominali, usabile tra 30 e 100 Ω	

CB a Santiago 9+

a cura di Can Barbone 1°
dal suo laboratorio radiotecnico di
via Andrea Costa 43
47038 SANTARCANGELO DI ROMAGNA (FO)

© copyright cq elettronica 1974

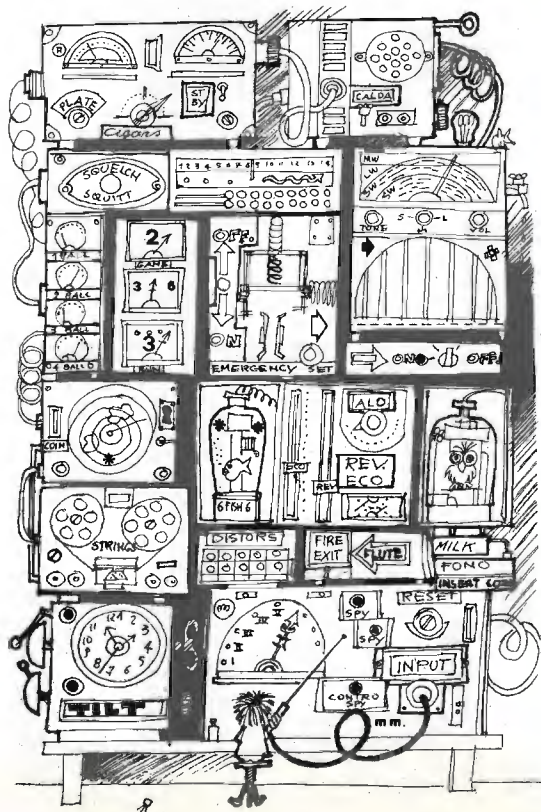
(sedicesimo spasimo)

Uuuuh! Mamma mia, devo essermi cacciato in un bel guaio con la storia del concorso. E mo' che faccio? Già, perché mica posso premiarvi tutti no? Ora la faccenda sta così, circa un centinaio sono i bozzetti e le QSL aspiranti, alcune erano accompagnate da semplici raccomandazioni, alcune invece contenevano serie minacce per la mia persona (ammesso che un Can Barbone sia una persona) qualora non le avessi premiate. Dal momento però che sono incorruttibile e temerario non ho tenuto conto né delle une né delle altre, per cui se nel prossimo mese al posto di **CB a Santiago 9+** troverete una intera pagina con la mia foto bordata in nero, non fateci caso, saranno stati semplicemente i colleghi di redazione che per festeggiare l'avvenuto mio decesso per morte violenta da ignota mano CB avranno voluto così rendermi l'ultimo omaggio. Mi pare già di vederli, tutti in lacrime (di gioia) dietro al mio feretro a scompisciarsi dalle risa, sono dei mattacchioni, non sanno nascondere i loro sentimenti.

E io allora chi ti vado a incoronare col lauro di **QUESSELLISTA** di **cq elettronica?**

Eccolo qua il vincitore, **NEMO** o, se preferite, **Alberto Valeri**. Guardate che QSL mi ha inviato:

Alberto Valeri
via del Polacchino, 34
06012 CITTA' DI CASTELLO



Fatevi pure schizzare i globi dalle rispettive orbite, tanto domattina vi accorgete di non aver scoperto tutto, tanta è la dovizia dei particolari. Non avevo mai visto una QSL più complicata, e secondo me rappresenta veramente la quintessenza dello stato d'animo di quasi tutti i CB. Il baracchino che allegoricamente si trasforma in un macroscopico baraccone, un qualcosa che sommerge la personalità dell'operatore fino a trasformarlo in un minuscolo omino col terrore che qualcosa non possa funzionare e mandare il tutto in un colossale *tilt*.

Spero siano d'accordo col mio giudizio anche i non vincitori, vadano quindi ad Alberto le mie congratulazioni e anche le 1000 (diconsi mille) QSL raffiguranti tutto sto po' di roba.

500 QSL se le becca come secondo premio il carissimo **Ivo Brugnera** con la sua cartolina preistorica, ricca di fantasia, anche se non ho ben capito quale dei due cavernicoli sia Ivo, probabilmente Ivo deve essere quello che si è preso la clavata (colpo di clava n.d.a.) in testa e l'altro deve essere un teleutente seccato dalla TVI perché ha il caratteristico sguardo inebetito di chi bivacca troppo a lungo davanti al televisore. Ivo caro, o **ZETA 5** se preisci, non te la prendere e consolati col secondo premio che è pur sempre meglio di una seconda botta in testa!

Ivo Brugnera
via Antonio De Nino 9
67039 SUUMONA



ATTENZIONE

CHIUNQUE PUO' USUFRUIRE DEI OLICHETS DI UNA DELLE TRE QSL VINCENTI ordinando alle **edizioni CD** un minimo di **100 QSL** a L. 25 cadauna specificando la QSL scelta e inviando l'importo alle **edizioni CD** Bologna.
Le QSL verranno inviate prive di nominativo sulla facciata, il vostro nominativo lo potrete scrivere in lampostil sul retro delle QSL (vedi fac-simile):

Le QSL di
cq elettronica

From To

Confirming QSO in

Date

GMT

R

S

My RX

My TX

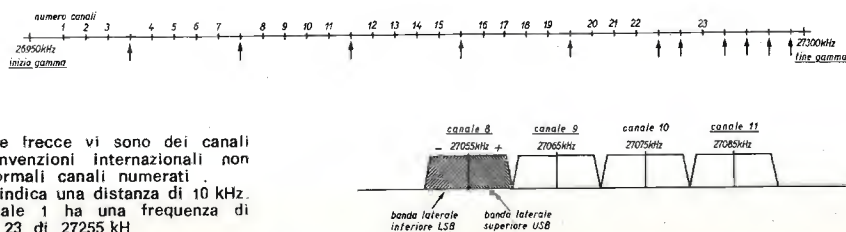
Ant

My Address



Avete visto che roba?! Tutto lo spazio a mia disposizione per questa puntata di **CB a Santiago 9+** è andato a favore del concorso, e non posso trastullarvi con quei tre bei progettini facili facili da autocostruire, che ho in cantiere da qualche tempo, non piangete, non disperatevi, miei cari, sarà per il prossimo mese, non siate impazienti! Mi rimane però ancora un briciolo di spazio e lo dedico all'amico **PARAFANGO** di Caltanissetta il quale mi chiede come è possibile che i TX per la banda CB lavoranti in SSB abbiano ben 46 canali al posto dei 23 di tutti i normali baracchini in AM. La domanda è intelligente e merita senz'altro una adeguata risposta per cui chi mi vuol seguire non deve far altro che divorare, assieme a **PARAFANGO**, le preziose nozioni che vado a elargirvi acca i!

Diagramma spettrale gamma CB



In corrispondenza delle frecce vi sono dei canali « vuoti » che per convenzioni internazionali non hanno riferimenti a normali canali numerati. Ogni tacca sulla linea indica una distanza di 10 kHz. Rammento che il canale 1 ha una frequenza di 26965 kHz e il canale 23 di 27255 kHz.

Come vi è dato vedere, ogni canale occupa una porzione di spettro pari a ben 10 kHz, questo è dovuto al fatto che è impossibile contenere una modulazione audio completa e perfettamente intelligibile se si scende sotto al valore di 6 kHz. Ora sembrerebbero sprecati gli altri 4 kHz restanti, ma bisogna tener conto della tolleranza di frequenza dei quarzi canalizzanti e si deve evitare che i « baffi » di modulazione più comunemente noti sotto il nome di « splatters » vadano a inquinare i canali adiacenti.
Tutto questo in teoria, perché in pratica anche emissioni molto pure e strette, se arrivano molto forte all'antenna del baracchino, contaminano inevitabilmente anche gli altri canali. Tutto ciò si riferisce comunque a una normale emissione in AM (ampiezza modulata) in quanto una portante modulata in ampiezza da un segnale audio si scompone in tre parti; la portante, la banda laterale superiore (valore di portante + segnale audio), e la banda laterale inferiore (valore di portante - segnale audio). L'estensione dello spettro di una voce umana va da un centinaio di hertz, circa, a 7000 Hz, però opportuni accorgimenti nel progetto dei modulatori limitano la frequenza massima attorno ai 3000 Hz. Riassumendo, portante +3000, portante -3000, totale 6000 ed ecco che salta fuori un canale di ben 6 kHz, tuttavia nel processo di rivelazione, o demodulazione che dir si voglia, all'atto pratico si ottiene sempre una bassa frequenza di 3000 Hz (come valore massimo s'intende!). Nel caso quindi di una emissione SSB (Single Side Band, in italiano singola banda laterale), a parte la portante che viene soppressa per non sprecare energia, viene soppressa anche la banda laterale somma o la banda laterale differenza (sempre riferite alla portante), di modo che il canale occupato da una emissione SSB risulta dimezzato rispetto a un normale canale in AM. I canali CB sono e rimangono ventitrè solo che potendo irradiare a piacere, o la banda laterale inferiore o la banda laterale superiore di ogni singolo canale, avremo 23 canali in LSB (Lower Side Band, in italiano banda laterale inferiore) e 23 canali in USB (Upper Side Band, in italiano banda laterale superiore) per un totale di 46 canali, larghi però solo la metà di un canale in AM. Con tutto ciò non intendo chiarire il fenomeno della SSB, ma semplicemente spiegare il raddoppiamento dei canali.
In un prossimo futuro, comunque, mi ripropongo di ritornare sull'argomento SSB in maniera più dettagliata, in quanto questo tipo di emissione, finora poco usato in banda cittadina, comincia ad avere una discreta schiera di appassionati a causa del super affollamento dei canali e alla possibilità che offre di coprire distanze maggiori a parità di potenza con l'AM.
Un abbraccio a tutti

vostro aff.mo
Can Barbone 1°

I LIBRI DELL'ELETTRONICA



L. 3.500

L. 3.500

L. 4.500

L. 4.500

Ciascun volume è ordinabile alle edizioni CD, via Boldrini 22, Bologna, inviando l'importo relativo, già comprensivo di ogni spesa e tassa, a mezzo assegno bancario di conto corrente personale, assegno circolare o vaglia postale.



A tutti gli operatori delle stazioni riceventi APT

Il nuovo satellite **NOAA 3** è in orbita già dal mese di novembre e il suo periodo orbitale iniziale è leggermente superiore a quello del NOAA 2, per cui ogni giorno esso ritarda di circa 13 minuti rispetto al passaggio del NOAA 2.

La traiettoria diurna avviene nella direzione nord-sud come per il NOAA 2 e la frequenza di trasmissione per ora è di 137,50 MHz, ma su comando da terra può essere deviata su 137,62 MHz, frequenza impiegata ora dal satellite ESSA 8 il cui funzionamento come saprete è ancora molto buono. Inoltre dal mese di dicembre ricevo nuovamente il satellite NIMBUS con regolarità e poiché le sue fotografie sono molto interessanti mi auguro che siate in molti ad averlo ricevuto e che il suo funzionamento si protragga nel tempo affinché tutti abbiano la possibilità di ricevere le sue interessanti fotografie. La frequenza di trasmissione del NIMBUS è 136,95 MHz e lo standard di scansione orizzontale è 4 Hz. La trasmissione di ciascuna foto avviene in 3 minuti, perciò si tratta del vecchio standard a tutti noto e quindi non occorre nessuna modifica alla vostra stazione APT se questa è già in grado di ricevere l'ESSA 8.

* * *

Circuiti di sincronizzazione per le immagini trasmesse dai satelliti della serie NOAA

Si è accertato che circa la metà delle 600 stazioni riceventi APT professionali normalmente attive sui vari continenti adottano un sistema di conversione automatica simile a quello descritto nella ormai celebre pubblicazione « WEATHER SATELLITE PICTURE RECEIVING STATIONS » di Charles H. Vermillion (NASA 50-80). Inoltre anche numerosi radio-APT-amatori si sono ispirati con varianti personali ai circuiti contenuti in questa pubblicazione-guida della NASA.

Ora però, in seguito al nuovo sistema di trasmissione a immagini multiple adottato dai satelliti della serie NOAA, tali apparecchiature dovranno essere modificate nei loro circuiti di sincronizzazione e per le apparecchiature che sono già in grado di ricevere le immagini a raggi infrarossi trasmesse dai satelliti della serie precedente NIMBUS e ITOS, sarà sufficiente sostituire parte del circuito di sincronizzazione I.R. con il circuito di figura 1.

Tale circuito è stato elaborato e suggerito attraverso il Coordinatore APT del N.O.A.A., dallo stesso Charles H. Vermillion in collaborazione con J. Kamowski, entrambi del Goddard Space Flight Center e ogni riferimento è quindi rivolto al vecchio circuito originale I.R. di figura 54 presente a pagina 77 del volume già citato.

Inoltre il circuito di figura 1 è sicuramente una valida guida per tutti i radio-APT-amatori che desiderano ricevere oltre che le immagini trasmesse dal satellite ESSA 8 anche quelle assai più interessanti trasmesse dai satelliti NOAA 2 e NOAA 3 già in orbita.

Sul terminale « 1 » della figura giunge il segnale video proveniente dal ricevitore o dal registratore e viene introdotto all'ingresso dell'integrato « U₁ » il quale assieme ai diodi CR₁ e CR₂ forma un rivelatore a onda intera. Il segnale viene inviato anche sul terminale « 2 » per un eventuale controllo della forma d'onda. Dall'uscita di « U₁ » il segnale rivelato in ampiezza viene introdotto in un circuito filtro passa banda il cui elemento attivo è costituito dall'integrato « U₂ ». Il filtro è formato anche da elementi passivi RC ed è centrato sulla frequenza di 300 Hz con una larghezza di banda di 100 Hz.

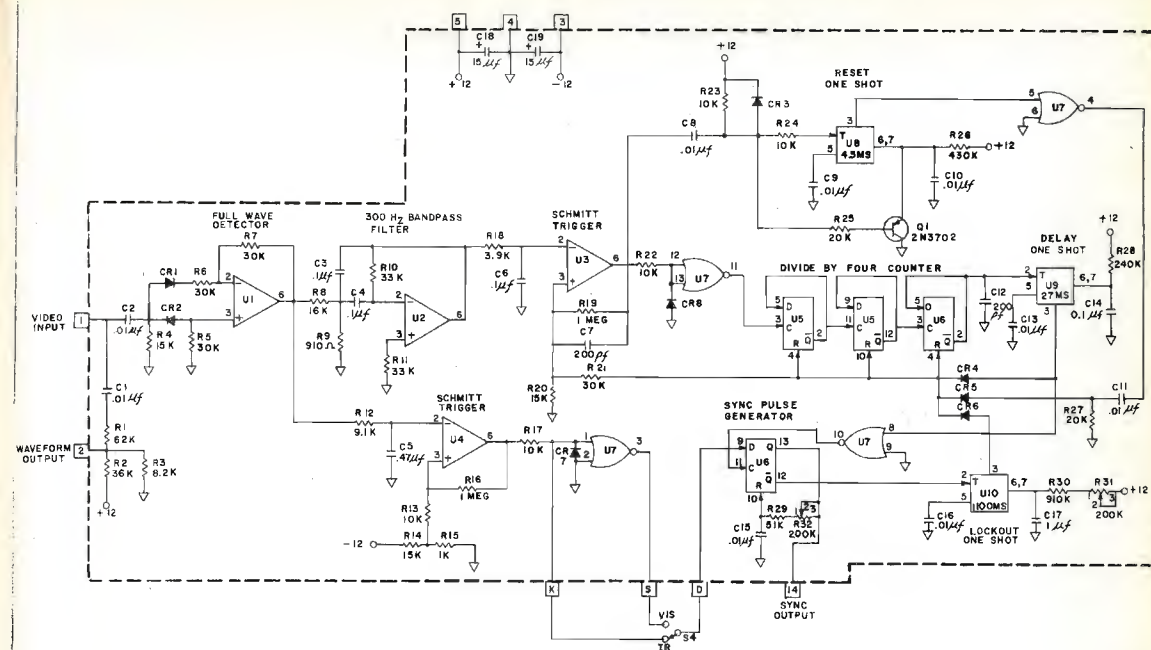


figura 1

Circuito per la sincronizzazione automatica delle immagini ricevute dai satelliti della serie NOAA. Il circuito si completa con quello di figura 54 a pagina 77 della pubblicazione della NASA citata nel testo. Nota informativa APT 73-5.

Gli integrati « U₁ », « U₂ », « U₃ » e « U₄ » sono U5B7741393 della Fairchild.
 Gli integrati « U₅ » e « U₆ » sono CD4013AE della RCA.
 Gli integrati « U₇ », « U₈ » e « U₁₀ » sono NE555V della Signetics.
 L'integrato « U₉ » è il CD4001AE della RCA.
 Tutti i diodi sono 1N4446 della Sylvania o RCA 75 V pic. 20 mA.
 Tutte le resistenze sono da un quarto di watt, 5%.
 I potenziometri R₃ e R₂ sono da mezzo watt, 20%.

COLLEGAMENTI NON EVIDENZIATI NELLO SCHEMA

Per gli integrati da « U₁ » a « U₄ » il piedino « 4 » va collegato al -12 V e il piedino « 7 » va collegato al +12 V.
 Per gli integrati « U₅ » e « U₆ » il piedino « 6 », « 7 » e « 8 » vanno collegati a massa e il piedino 14 al +12 V.
 Per l'integrato « U₇ » il piedino « 7 » va collegato a massa e il piedino 14 al +12 V.
 Per gli integrati « U₈ », « U₉ » e « U₁₀ » il piedino « 1 » va collegato a massa e il piedino « 4 » e « 8 » al +12 V.

Attraverso il filtro passano soltanto i sette impulsi per il sincronismo poiché essi possiedono una frequenza di 300 Hz (vedi figura 2) e vengono introdotti all'ingresso del circuito « SCHMITT TRIGGER » costituito dall'integrato « U₃ » che provvede a squadrarli in modo da potere pilotare il divisore per quattro (DIVIDE BY FOUR COUNTER) costituito dalla « Porta driver » contenuta nell'integrato « U₇ » e dagli integrati « U₅ » e una sezione di « U₄ ». Dall'uscita del divisore gli impulsi vengono inviati al circuito di ritardo (tempo 27 ms) costituito dall'integrato « U₉ » posto in circuito « ONE SHOT » che provvede a resettare, dopo ogni treno d'impulsi per il sincronismo, il divisore e il circuito « SCHMITT-TRIGGER ». Il fronte di discesa dell'onda quadra, all'uscita di « U₉ », costituisce l'impulso campione per il generatore vero e proprio d'impulsi di sincronismo « SYNC PULSE GENERATOR » formato dalla sezione inutilizzata dell'integrato « U₁₀ » già previsto per il divisore. Dal terminale esterno « 14 » viene quindi prelevato il sincronismo per la sincronizzazione della frequenza a denti di sega prodotta dall'oscillatore di scansione orizzontale cui nel circuito originale deve essere apportata la modifica indicata in figura 3.

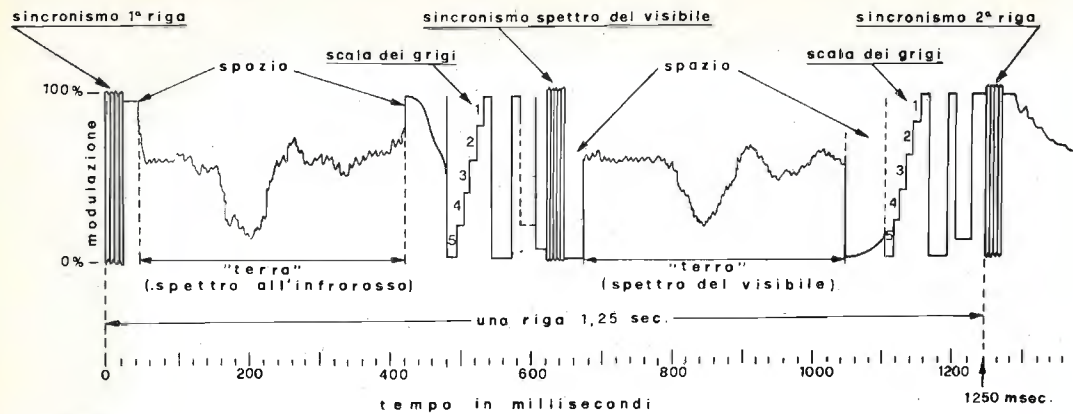


figura 2

Oscillogramma relativo a una scansione del radiometro di ripresa impiegato sui satelliti della serie NOAA. La frequenza della scansione del radiometro è di 0,8 Hz (1250 ms), ma la frequenza di scansione relativa a ogni spettro equivale a 1,6 Hz (625 ms). Chi usa un oscilloscopio come analizzatore verifichi che esso sia munito di trigger: il tempo di scansione orizzontale deve essere di 625 ms (1,6 Hz) mentre la cadenza risulterà 0,8 Hz; la scansione verticale è di circa 7 min.

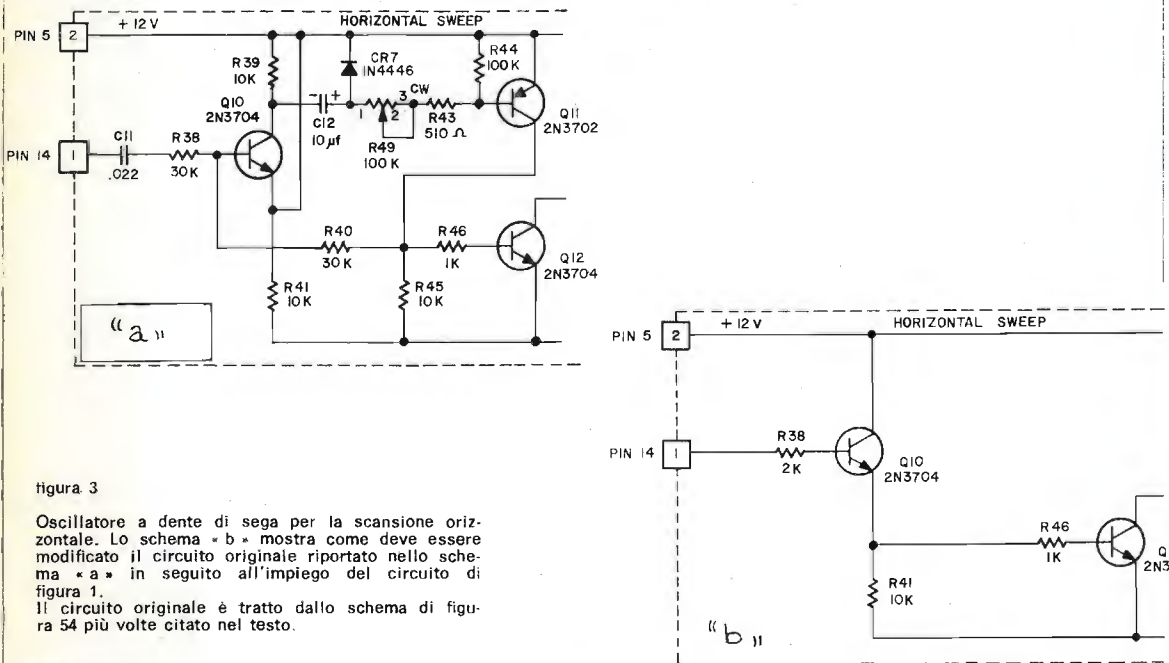


figura 3

Oscillatore a dente di sega per la scansione orizzontale. Lo schema « b » mostra come deve essere modificato il circuito originale riportato nello schema « a » in seguito all'impiego del circuito di figura 1. Il circuito originale è tratto dallo schema di figura 54 più volte citato nel testo.

selezionare i sette impulsi a 300 Hz che precedono l'immagine a raggi infrarossi del visibile « VIS » (trasmesse contemporaneamente dal satellite) occorre selezionare i sette impulsi a 300 Hz che precedono l'immagine a raggi infrarossi o l'immagine del visibile, perciò si rende necessario il circuito costituito dall'integrato « U₁ » e una « Porta NAND di U₇ ». A questo proposito l'integrato « U₄ » è posto in un circuito SCHMITT-TRIGGER che provvede a squadrare una parte del segnale video che dall'integrato « U₁ » giunge allo SCHMITT-TRIGGER « U₄ » attraverso il filtro passa basso a 30 Hz costituito da R₁₂ e C₅. Il diverso livello del segnale che precede l'informazione video di ciascuna riga dell'immagine all'infrarosso e ciascuna riga dell'immagine del visibile (96 % per l'infrarosso e 4 % per il visibile, vedi figura 2) in contrapposizione

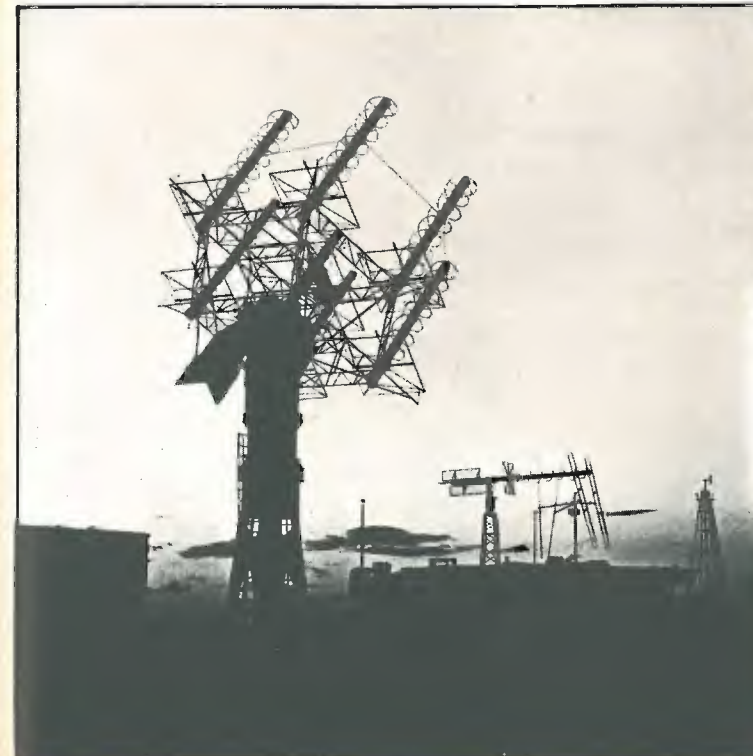
al livello di tensione di soglia stabilito dal partitore R₁₄ e R₁₅, fa sì che venga cancellato l'impulso d'uscita di sincronismo corrispondente ai sette impulsi che precedono l'immagine che non interessa. La selezione viene effettuata manualmente attraverso il deviatore « S₁ » che appunto prevede le due posizioni « IR » e « VIS ».

Il generatore d'impulsi di sincronismo « SYNC PULSE GENERATOR » infatti creerà un impulso in corrispondenza di ogni impulso proveniente da « U₆ » solo a condizione che nell'istante in cui giunge l'impulso da « U₆ » il piedino « 9 » di « U₅ » si trovi a livello alto.

Il circuito « LOCKOUT ONE SHOT » (tempo 1,100 ms) formato dall'integrato « U₁₀ » serve a mantenere resettato il divisore e lo SCHMITT-TRIGGER « U₃ » durante l'informazione video, per evitare che l'eventuale presenza di disturbi sul segnale ricevuto possa creare falsi impulsi di sincronismo.

Anche l'integrato « U₈ » posto in circuito « RESET ONE SHOT » (tempo 4,5 ms) serve a ridurre al minimo la possibilità che falsi impulsi raggiungano il « SYNC PULSE GENERATOR » e si abbiano quindi false partenze della scansione orizzontale. Per quanto riguarda la scansione verticale e l'alimentazione generale qui mancanti, rimangono validi i relativi circuiti di figura 54 a pagina 77 della pubblicazione « WEATHER SATELLITE PICTURE RECEIVING STATIONS » già citata all'inizio. Chi non fosse ancora in possesso di questa pubblicazione consigliata più volte nella Rubrica, ripeto che può ottenerla scrivendo al seguente indirizzo: **NATIONAL AERONAUTIC AND SPACE ADMINISTRATION** - Washington, D.C. 20546 (USA), oppure: **N.T.I.S. - U.S. DEPARTMENT OF COMMERCE**, Springfield Va. 22151 (USA), oppure: **Dillon's University Bookshop**, 1 Malet Street - London WC1.

Per concludere, va detto che la differenza che vi è fra il circuito di sincronizzazione di figura 1 e i circuiti di sincronizzazione suggeriti su cq 5/72, 6/72, 2/73 e 4/73 per la ricezione dei satelliti NOAA, consiste nel fatto che i circuiti pubblicati in precedenza richiedono un intervento manuale (reset) per fare coincidere l'inizio della riga modulata dal segnale video con l'inizio della scansione orizzontale dell'oscilloscopio, mentre per il circuito di figura 1 tale operazione avviene automaticamente senza alcun intervento da parte dell'operatore. Va precisato però che il circuito di figura 1 a differenza di quelli già citati non permette la ricezione FAXIMLE e dei satelliti METEOR.



Stazioni riceventi APT

Questa stazione ricevente APT è stata da poco installata a Mehrabad vicino all'aeroporto di TEHERAN, dalla ROHDE SCHWARZ su commissione del Ministero dei trasporti dell'IRAN.

Questa è la prima stazione ricevente APT installata nel Medio Oriente e le sue caratteristiche sono simili a quelle della stazione APT installata già da diversi anni presso la Università di Berlino che ha ottenuto i complimenti del Direttore del National Environmental Satellite Center (Dr. David Johnson) per i suoi ottimi risultati.

ORA LOCALE italiana più favorevole per la ricezione dei satelliti APT

15 febbraio/ / 15 marzo	ESSA 8	NOAA 2		NIMBUS 4
	frequenza 137,62 MHz periodo orbitale 114,6' altezza media 1440 km inclinazione 101,6°	frequenza 137,50 MHz periodo orbitale 114,9' altezza media 1454 km inclinazione 101,7°	frequenza 176,95 MHz periodo orbitale 107,12' altezza media 1093 km inclinazione 99,8°	
giorno	orbita nord-sud ore	orbita nord-sud ore	orbita sud-nord ore	orbita sud-nord ore
15/2	10,04	10,07	21,07	12,25
16	11,00*	9,07	20,07	11,38
17	11,52	10,02	21,02	10,52
18	10,48*	9,02	20,02	11,53
19	11,39	9,58*	20,58	11,07
20	10,36*	8,58	19,58	10,22
21	11,25	9,53*	20,53	11,22
22	10,22	8,53	19,53	12,25
24	11,14*	9,48*	20,48	11,38
23	12,06	8,48	19,48	10,52
25	11,01*	9,43*	20,43	11,53
26	11,53	8,43	19,43	11,07
27	10,49*	9,38*	20,38	10,22
28	11,40	8,38	19,38	11,22
1/3	10,37*	9,33*	20,33	12,24
2	11,26	8,33	19,33	11,37
3	10,23	9,29*	20,29	10,51
4	11,15	10,23	21,23	11,52
5	12,07	9,25*	20,25	11,06
6	11,02*	10,19	21,19	10,21
7	11,54	9,20*	20,20	11,21
8	10,50*	10,15	21,15	12,23
9	11,41	9,15*	20,15	11,36
10	10,38*	10,10	21,10	10,50
11	11,27	9,10	20,10	11,51
12	10,24	10,05	21,05	11,05
13	11,16	9,05	20,05	10,20
14	12,08	10,00	21,00	11,20
15	11,03*	9,00	20,00	12,22

ATTENZIONE: Il nuovo satellite NOAA 3 è stato posto in orbita e la sua ricezione è ottima e appena sarà in possesso dei dati orbitali esatti vi fornirò le sue effemeridi.

L'ora indicata è quella locale italiana e si riferisce al momento in cui il satellite incrocia il 44° parallelo nord, ma con una tolleranza di qualche minuto può essere ritenuta valida anche per tutta l'Italia peninsulare e insulare. Per una sicura ricezione è bene porsi in ascolto quindici minuti prima dell'ora indicata. L'ora contraddistinta con un asterisco si riferisce all'orbita più vicina allo zenit per l'Italia. Per ricavare l'ora del passaggio prima o dopo a quello indicato in tabella basta sottrarre (per quello prima) o sommare (per quello dopo) all'ora indicata il tempo equivalente al periodo orbitale del satellite (vedi esempio su cq 1/71 pagina 54) Notizie AMSAT aggiornate vengono trasmesse via RTTY, ogni domenica alle ore 17,00 GMT su 14.095 MHz.

EFFEMERIDI NODALI più favorevoli per l'Italia relative ai satelliti APT sotto indicati

15 febbraio/ / 15 marzo	ESSA 8		NOAA 2			
	frequenza 137,62 MHz periodo orbitale 114,6' altezza media 1440 km inclinazione 101,6°	frequenza 137,50 MHz periodo orbitale 114,9' altezza media 1454 km inclinazione 101,7°				
giorno	ora GMT	longitudine ovest orbita nord-sud	ora GMT	longitudine ovest orbita nord-sud	ora GMT	longitudine est orbita sud-nord
15/2	8,25,19	150,5	8,23,34	172,4	19,42,58	35,4
16	9,16,28	163,2	7,23,39	157,4	18,53,03	30,4
17	10,07,36	175,9	8,18,45	171,2	19,48,09	16,6
18	9,04,03	160,0	7,18,50	156,2	18,48,14	31,0
19	9,55,11	172,7	8,13,56	170,0	19,43,13	17,8
20	8,51,38	156,7	7,14,01	155,0	18,43,25	32,8
21	9,42,46	169,4	8,09,07	168,8	19,38,31	19,0
22	8,39,12	153,5	7,09,12	153,8	18,38,36	34,0
23	9,30,21	166,2	8,04,18	167,5	19,33,42	20,3
24	8,26,47	150,2	7,04,23	152,6	18,33,47	35,2
25	9,17,56	162,9	7,59,29	166,3	19,38,53	21,5
26	10,09,04	175,5	6,59,34	151,3	18,38,58	36,5
27	9,05,30	159,7	7,54,40	165,1	19,34,04	22,7
28	9,56,39	172,4	6,54,45	150,1	18,34,23	37,7
1/3	8,53,06	156,4	7,49,51	163,9	19,29,25	23,9
2	9,44,14	169,1	6,49,56	148,9	18,29,30	38,9
3	8,40,40	153,2	7,45,02	162,7	19,24,26	25,1
4	9,31,49	175,9	6,45,07	147,7	18,24,31	40,1
5	8,28,15	149,9	7,40,13	161,5	19,09,37	26,3
6	9,19,24	162,6	8,35,18	175,2	20,04,42	12,6
7	8,15,50	175,4	7,35,23	160,2	18,64,47	17,6
8	9,06,59	159,4	8,30,29	174,0	19,59,53	13,8
9	9,58,07	172,1	7,30,34	159,0	18,59,58	28,8
10	8,54,33	156,1	8,25,40	172,8	19,55,04	15,0
11	9,45,42	168,8	7,25,45	157,8	18,55,09	30,0
12	8,42,08	152,9	8,20,51	171,6	19,50,25	16,2
13	9,33,17	165,6	7,20,56	156,6	18,50,30	31,2
14	8,29,43	149,6	8,16,02	170,4	19,44,26	15,4
15	9,20,52	162,3	7,16,07	155,4	18,44,31	32,4

L'ora espressa in ore, minuti e secondi GMT si riferisce al momento in cui il satellite incrocia la verticale sulla linea dell'equatore durante l'orbita più favorevole alla nostra area di ascolto. La tabella comprende anche la longitudine in gradi e decimi di grado sulla quale il satellite incrocia l'equatore durante quel passaggio. La longitudine serve per impostare sulla mappa polare la traiettoria oraria del satellite onde ricavare con facilità l'ora e la longitudine alle quali il satellite incrocia la latitudine alla quale è posta la propria stazione ricevente APT. Per una corretta interpretazione e uso delle effemeridi nodali vedi cq 5/71, 6/71 e 7/71. Chi è in possesso del materiale tracking del Reparto del Servizio Meteorologico dell'Aeronautica Militare impiegati per il NOAA 2 le due traiettorie orarie e la tabella di conversione degli angoli geocentrici in angoli di elevazione già impiegati per l'ESSA 8 e l'ITOS 1.

mm



COSTRUZIONI ELETTRONICHE

c. p. 100 - Tel. 0182/52860 - 17031 ALBENGA

AF 27B/ME

Amplificatore
d'antenna
a Mosfet
guadagno 14 dB

L. 19.000



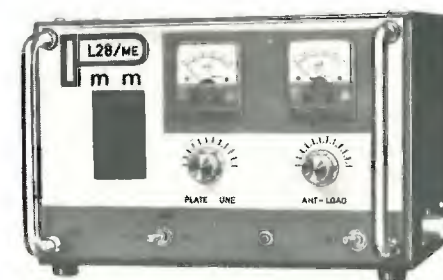
Commutazione RT elettronica a radiofrequenza
controllo del livello di sensibilità.

TR 27/ME
25 W RF



Lineare 27/30 Mc
Solid state
pilotaggio min. 0,4 V - max. 5 W
preamplificatore d'antenna incorporato

L. 88.000



L 28/ME **L. 108.000**

Lineare 27/30 Mc - Valvolare
alimentazione incorporata
Pilotaggio AM/SSB - min. 1 W - max 20 W
uscita 160 W RF (20 W AM)
uscita 400 W RF (20 W SSB)

L 27/ME SUPER
50 W RF



Lineare 27/30 Mc - Valvolare
Pilotaggio min. 1 W - max. 5 W
Alimentazione separata:
alimentatore 220 V **L. 19.500**
alimentatore 12 V **L. 19.500**

Los dos Caballeros

Dopo le prodezze del mese scorso, ecco di nuovo a voi due dei tre « magnifici » in nuove avventure elettroniche (il mese prossimo c'è anche Polli):

Alberto Valori

Alimentatore stabilizzato a circuito integrato L123T2

Questo semplice alimentatore stabilizzato di facile approntamento, basso costo e piccolo ingombro ha caratteristiche veramente notevoli e tali da fare considerare gli alimentatori stabilizzati abituali a componenti discreti del tutto superati.

Anche se il prototipo qui presentato è stato progettato per lavorare nel campo tra 11 e 15 V, è possibile per semplice sostituzione di alcuni componenti estenderne il campo tra 7,5 e 35 V.

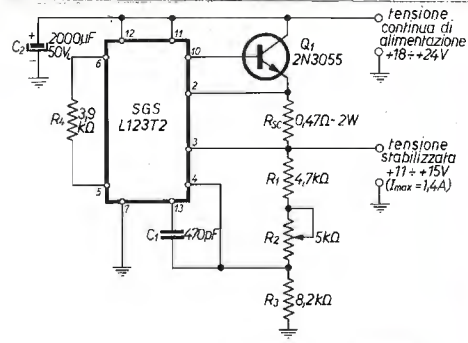
Il prototipo visibile nelle fotografie è stato montato su un circuito stampato avente dimensioni 60 x 130 mm comprendente anche lo stadio finale di potenza. Le principali caratteristiche dell'alimentatore stabilizzato sono le seguenti:

— tensione continua di ingresso	18 ÷ 24 V
— stabilizzazione rispetto alla linea di alimentazione (*)	0,02 %
— stabilizzazione rispetto al carico (**)	0,03 %
— attenuazione del ronzio residuo da 50 Hz a 10 kHz	74 dB
— deriva termica	0,002 % / °C
— massima tensione di lavoro (ingresso)	40 V
— corrente massima di corto-circuito (e di erogazione)	1,4 A
— tensione stabilizzata di uscita	11 ÷ 15 V
(regolabile mediante resistenza variabile semifissa)	

In figura 1 è riportato lo schema elettrico dell'alimentatore stabilizzato.

figura 1

Schema elettrico dell'alimentatore stabilizzato. Tutte le resistenze sono da 1/2 W salvo altrimenti indicato, con tolleranza 5%. Il transistor 2N3055 deve essere dotato di un dissipatore di piccole dimensioni come mostrato in fotografia.



Il circuito integrato L123T2 è il vero e proprio alimentatore stabilizzato in quanto contiene tutti i componenti atti ad assicurarne il funzionamento in tale modo. I componenti esterni al suindicato circuito integrato hanno poi la funzione di aumentare la corrente massima di erogazione verso il carico (Q₁), di permettere una regolazione della tensione di uscita e di permettere altri controlli che vedremo ora dettagliatamente.

In particolare:

- * R_{3c} ha la funzione di limitare la massima corrente di erogazione verso il carico in caso di corto-circuito per la protezione dell'alimentatore stabilizzato e dei circuiti esterni alimentati da esso.
- * R₁ + R₂ hanno la funzione di variare la tensione stabilizzata di uscita a parità di R₃.
- * R₄ ha la funzione di dare la massima stabilità termica all'alimentatore.
- * C₁ ha la funzione di mantenere bassa l'impedenza di uscita dell'alimentatore stabilizzato anche ad alta frequenza (il suo impiego diventa significativo al di sopra di 100 kHz).

(*) La stabilizzazione rispetto alla linea di alimentazione indica la variazione percentuale della tensione di uscita per una variazione della tensione di ingresso da 18 a 40 V.
 (**) La stabilizzazione rispetto al carico indica la variazione percentuale della tensione di uscita per una variazione della corrente di erogazione verso il carico da 1 mA a 1 A.

La tensione stabilizzata di uscita dipende quindi solamente dai valori di R₁, R₂, R₃ e dal valore della tensione stabilizzata prodotta all'interno del circuito integrato stesso che è 7,15 V secondo la seguente formula:

$$V_{\text{stabilizzata}} = 7,15 \frac{R_1 + R_2 + R_3}{R_3}$$

Nel caso in cui R₃ = 8,2 kΩ ed esprimendo le resistenze in kΩ si ha:

$$V_{\text{stabilizzata}} = 0,87 \cdot (R_1 + R_2 + 8,2)$$

Utilizzando questa formula è possibile stabilire a priori la tensione stabilizzata in uscita a seconda di R₁ + R₂.

Nello schema di figura 1, R₁ + R₂ può variare da 4,7 kΩ a 9,7 kΩ che significa potere variare la tensione di uscita stabilizzata da 11 V a 15 V circa. Infatti per R₁ + R₂ = 4,7 kΩ si ha V_{stab} = 0,87 · (4,7 + 8,2) = 11,2 V e analogamente per R₁ + R₂ = 9,7 kΩ si ha V_{stab} = 15,6 V.

Per quanto riguarda la limitazione della massima corrente erogabile verso il carico si ha:

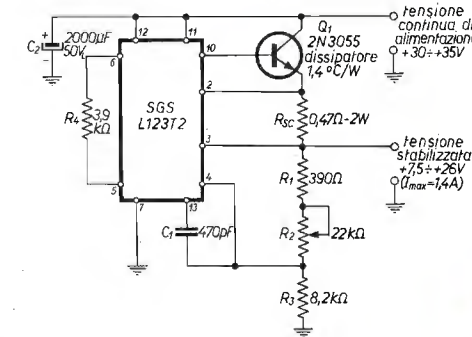
$$I_{\text{limite}} = 0,65 / R_{3c} \quad (R_{3c} \text{ espresso in ohm})$$

Perciò, desiderando regolare la massima corrente di uscita per qualsiasi valore, al di sopra di 10 mA, è sufficiente cambiare la sola resistenza R_{3c}. Nel caso della figura 1 essendo R_{3c} = 0,47 Ω la corrente limite è 1,38 A. Per quanto riguarda la stabilità termica, la resistenza R₄ è stata scelta con un valore di 3,9 kΩ come soluzione di compromesso (**).

Sulla base di queste considerazioni, in figura 2 è riportato lo schema di un alimentatore stabilizzato derivato da quello di figura 1 (a cui si riferiscono le fotografie) avente la possibilità di variare la tensione di uscita da 7,5 V a 26 V.

figura 2

Schema elettrico di un alimentatore stabilizzato ottenuto come variante di quello riportato in figura 1 avente un ampio campo di regolazione della tensione stabilizzata di uscita (da 7,5 a 26 V). Tutte le resistenze sono da 1/2 W salvo altrimenti indicato con tolleranza 5%. Il transistor 2N3055 deve essere montato su un dissipatore di grandi dimensioni (1,4 °C/W).

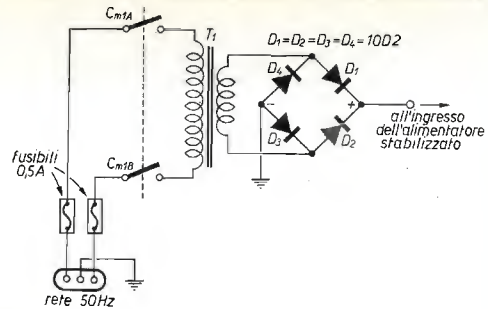


Questo secondo alimentatore stabilizzato richiede una tensione continua di alimentazione di 30 ÷ 35 V e un dissipatore termico per Q₁ di maggiori dimensioni a causa della maggiore potenza dissipata nel caso che si desideri mantenere la stessa corrente limite. La resistenza termica di questo dissipatore non deve essere superiore a 1,4 °C/W. Data la forte riduzione del ronzio residuo eventualmente presente nei circuiti di alimentazione questi circuiti stessi possono essere a filtraggio di ronzio grossolano; è comunque preferibile utilizzare un raddrizzatore a ponte di Graetz come quello illustrato in figura 3 che raddrizza entrambe le semionde della tensione alternata.

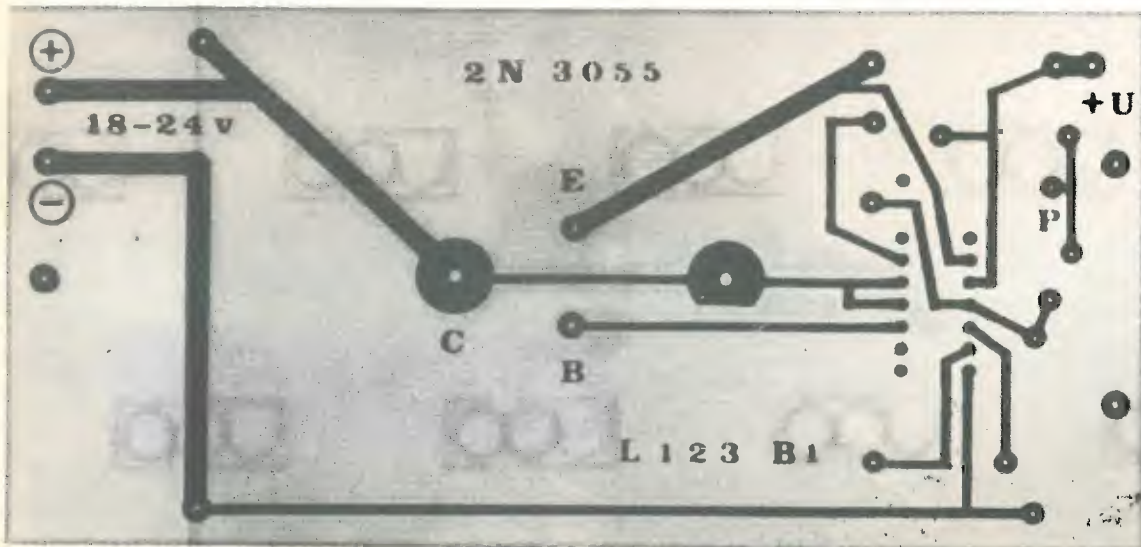
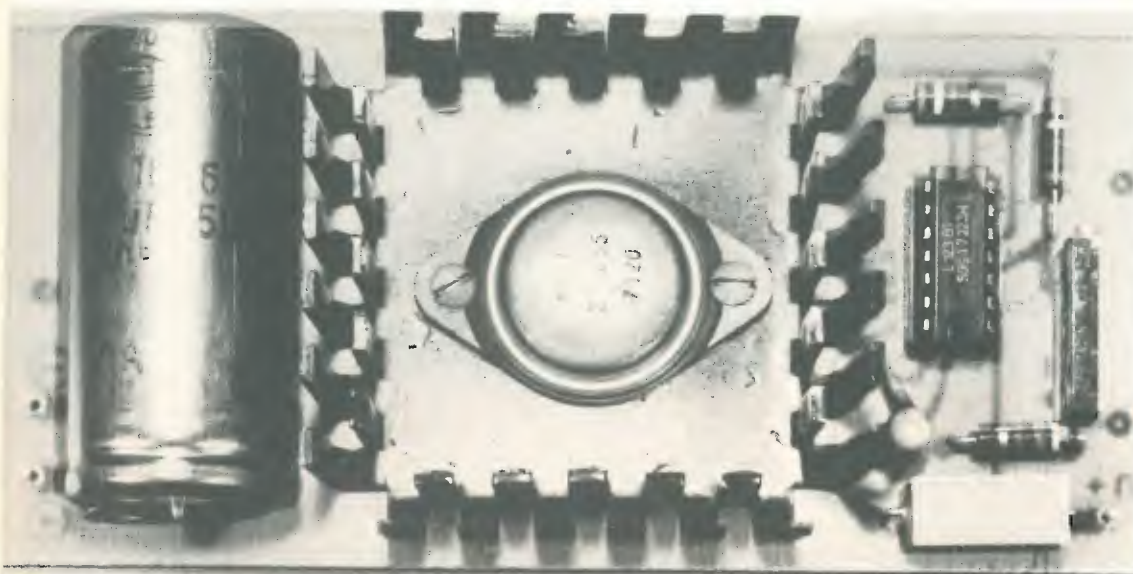
(**) La massima stabilità termica si ha per R₄ = R₃ (R₁ + R₂) / (R₁ + R₂ + R₃).

figura 3

Schema elettrico raddrizzatore a ponte di Graetz per l'alimentatore stabilizzato di figura 1 e 2.



Il secondario di T₁ può avere una tensione compresa tra 16 V e 20 V per il suo utilizzo con lo schema di figura 1 e tra 22 V e 27 V per il suo utilizzo con lo schema di figura 2



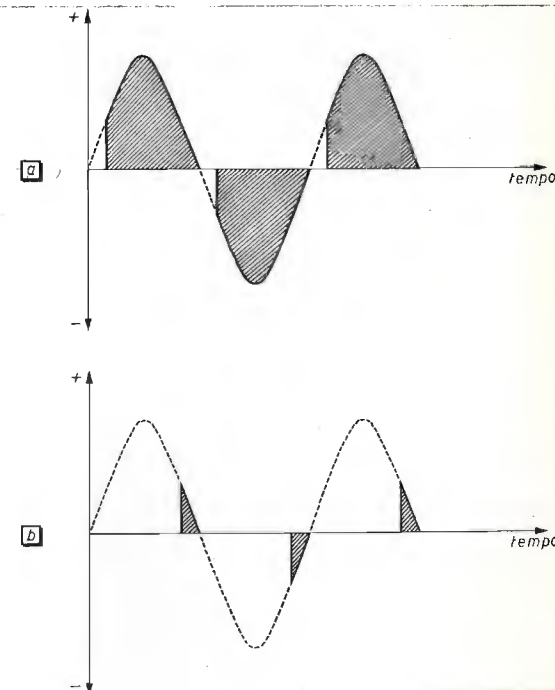
Luigi Rossi

Variatore di potenza per tensione alternata di rete per carichi resistivi

Il « triac » permette di realizzare variazioni di potenza con continuità, su carichi alimentati in tensione alternata, di grande semplicità rispetto ai precedenti circuiti a diodi controllati. Questa semplicità comporta naturalmente non solo una diminuzione dei costi e dell'ingombro a causa del minor numero di componenti, ma anche un'aumentata sicurezza di funzionamento specialmente a causa dell'eliminazione dei trasformatori per impulsi. La forma d'onda che è presente nel carico utilizzatore è quella riportata in figura 1 (a, b). Si tratta, come si vede osservando questa figura, di un sistema che taglia, secondo porzioni desiderate, entrambe le semionde della tensione alternata con fronti d'onda molto ripidi entro campi di regolazione molto ampi.

figura 1

Forma d'onda presente nel carico utilizzatore. In particolare la situazione a riguarda erogazione di potenze elevate e la situazione b riguarda erogazione di potenze basse.



Questi fronti d'onda possono produrre in rete rapidi transitori causa di disturbi (ad esempio nell'ascolto delle radioaudizioni). Al fine di eliminare questi rapidi transitori si opera come segue:

- 1) Inserire tra il variatore e la rete un trasformatore di disaccoppiamento (figura 2).
- 2) Inserire all'ingresso della rete un filtro a induttanza e capacità (figura 3).

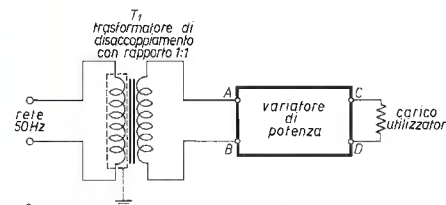


figura 2

Schema di inserimento del trasformatore separatore T₁ (vedi anche la figura 4).

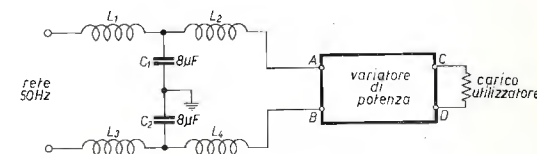
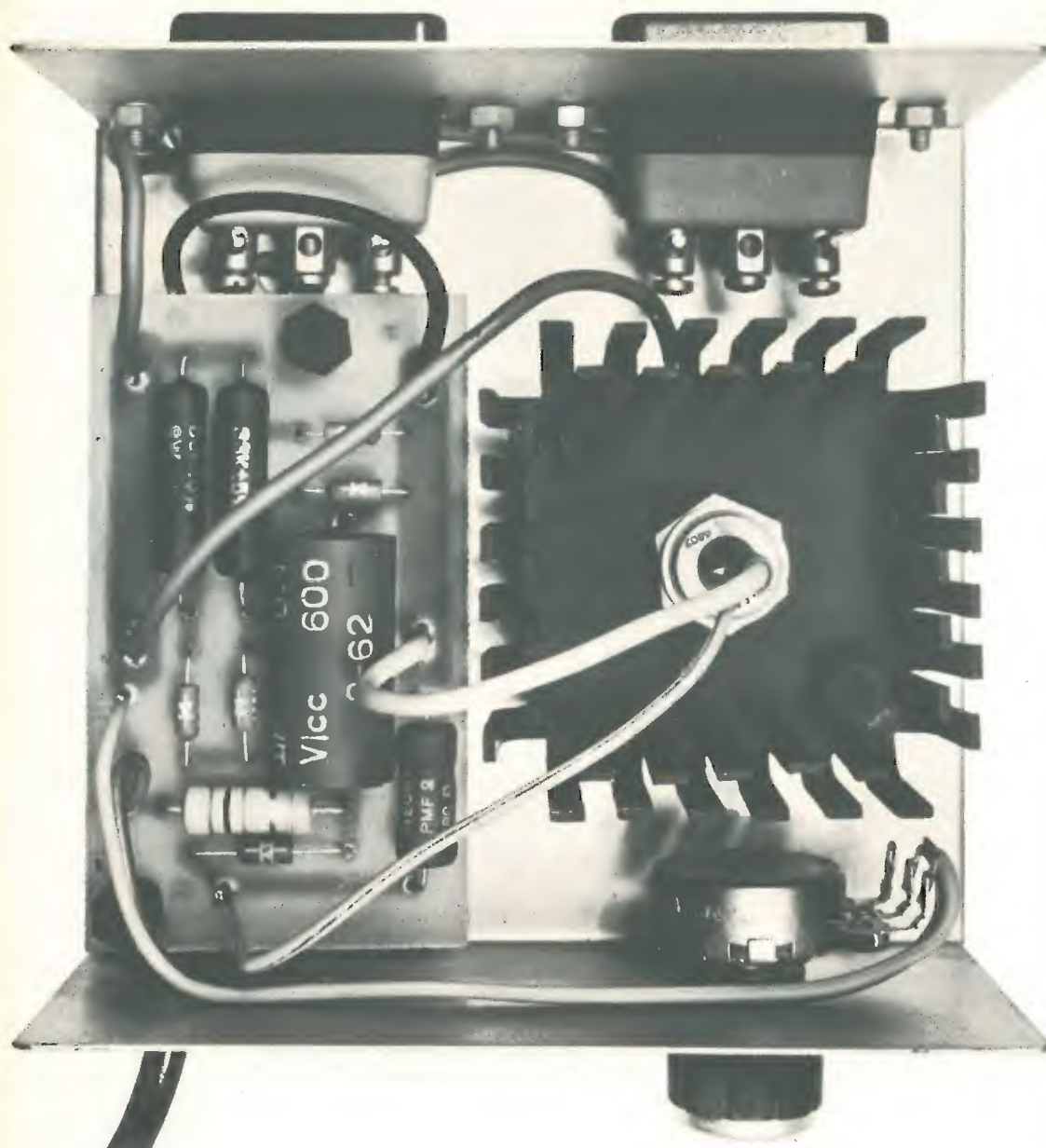


figura 3

Schema di inserimento dei filtri a induttanza e capacità prima del variatore di potenza.
L₁ = L₂ = L₃ = L₄: 1 ÷ 10 mH (in ferrite)
La resistenza interna delle induttanze (misurata in corrente continua) deve essere trascurabile rispetto a quella del carico utilizzatore.



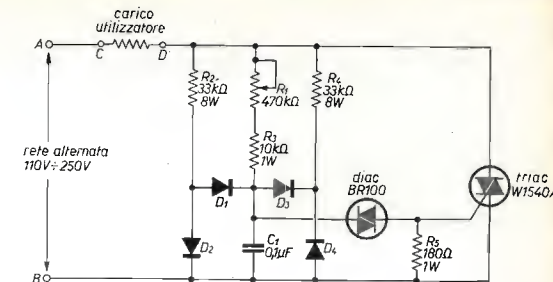
La prima soluzione è preferibile per potenze limitate (inferiori a 500 W).
Le caratteristiche del variatore di potenza qui presentato (vedi la fotografia) sono le seguenti:

- | | |
|---------------------------------------|----------------------|
| — massima potenza erogata | 2 kW |
| — minima corrente di lavoro del triac | 10 mA |
| — campo di regolazione | 6 ÷ 220 V (efficaci) |
| — massima tensione di alimentazione | 250 V (efficaci) |

In figura 4 è riportato lo schema elettrico del variatore di potenza.

figura 4

Schema elettrico del variatore di potenza.
D₁=D₂=...=D₄=BY10.
Il triac deve essere montato su un dissipatore termico del tipo illustrato nella fotografia.



Il tipo di circuito scelto dispone di un sistema di eliminazione completa dell'isteresi del « diac » che garantisce l'accensione del « diac » stesso per entrambe le semionde anche per potenze di erogazione basse (R₂, D₂ e D₁ per le semionde positive e R₄, D₃ e D₄ per le semionde negative).

Il gruppo R₁, R₃ e C₁ determina un ritardo, regolabile da R₁, nell'accensione del « diac » rispetto all'inizio della semionda; questa accensione determina la conducibilità del « triac » fino alla fine della semionda interessata.

Variando R₁ si varia pertanto l'inizio della conducibilità del « triac » e quindi la potenza erogata entro limiti molto ampi.

Il variatore di potenza è stato assemblato in un piccolo contenitore metallico sul cui pannello frontale è stata posizionata la resistenza variabile regolatrice della potenza. Sul retro sono state sistemate due prese standard da rete collegate fra loro in parallelo per l'eventuale controllo della potenza su due carichi.

Concludo considerando alcune tra le principali applicazioni di un simile regolatore di potenza:

- Nella regolazione dell'intensità di luce di una lampada a filamento.
- Nella regolazione della temperatura di un forno.
- Nei circuiti raddrizzanti per carica-batterie (in questo caso l'uscita è collegata a un ponte di diodi e a una capacità eventuale di livellamento abbassando la tensione di rete mediante adeguato trasformatore).
- Nella regolazione della velocità dei motori asincroni monofasi. □

ditta NOVA I2YO

20071 CASALPUSTERLENGO (MI) - via Marsala 7 - Tel. (0377) 84.520 - 84.654

Apparecchiature per RADIOAMATORI - CB - MARINA, ecc.

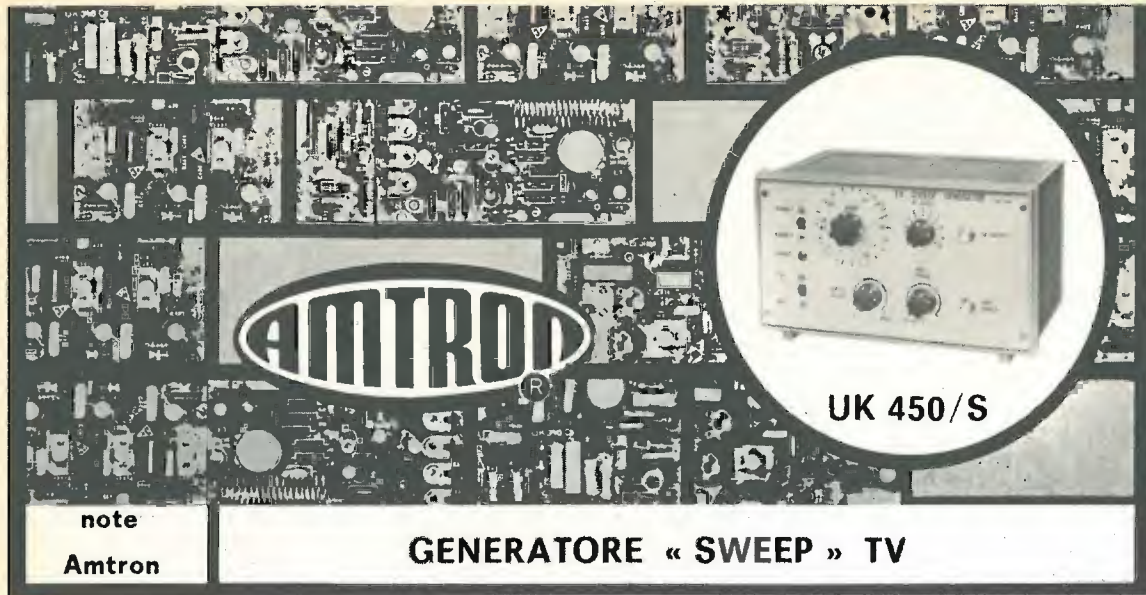
- | | |
|----------------------------|-------------------|
| ◆ SOMMERKAMP - YAESU | ◆ SWAN |
| ◆ TRIO - KENWOOD | ◆ DRAKE |
| ◆ STANDARD 144 Mc - 432 Mc | ◆ LA FAYETTE - CB |

Quarzi per ponti 144 Mc - 432 Mc per
IC20 - TRIO 2200 - 7100 - 7200 - STANDARD - SOMMERKAMP

NOVITA'! NOVITA'! NOVITA'!
IC200 144 MHz INOVE completamente quarzato

Per ogni Vostra esigenza CONSULTATECI!
ANTENNE - MICROFONI, ecc.

Opuscolo allegando L. 200 in francobolli



CARATTERISTICHE TECNICHE

Gamme di frequenza: 28-36 / 36-49 MHz
 Tensione in uscita: 100 mV max
 Attenuatore: a variazione continua
 Vibolazione: alla frequenza di rete, e con ampiezza regolabile con continuità da 0 a ± 10 MHz
 Tensione di deflessione orizzontale per l'oscilloscopio: circa 10 Veff alla frequenza di rete, con regolazione della fase per 180°
 Modulazione di ampiezza, alla frequenza di 1000 Hz, con profondità del 30 %, e con possibilità di inserimento o di esclusione, a seconda delle esigenze
 Transistori impiegati: 1 - AF106 V - 1 - AC128 R
 Diodi impiegati: 2 - OA91 (rettificatori) - 1 - BA102 (varicap)
 Alimentazione: 117-125 / 220-240 V - 50 Hz - 60 Hz
 Dimensioni: mm 235 (larghezza) x 140 (altezza) x 170 (profondità) (ingombro massimo)
 Peso: g 1.120

Il rendimento e le prestazioni di un ricevitore televisivo possono essere giudicati soddisfacenti soltanto quando tutti i circuiti che lo costituiscono sono stati messi a punto nel modo dovuto. In particolare, affinché le portanti « audio » e « video » del canale ricevuto vengano convogliate con i regolari rapporti di ampiezza, e, con la necessaria larghezza di banda, verso i successivi stadi di amplificazione, è notoriamente indispensabile che l'amplificatore di Media Frequenza « video » presenti una curva di responso conforme alle esigenze standardizzate, in base alle quali la larghezza della banda passante deve essere pari a 7 MHz, facendo in modo che i livelli corrispondenti alle due portanti citate abbiano tra loro un determinato rapporto, che serve per evitarne la reciproca influenza.

Per poter provvedere all'allineamento di un ricevitore televisivo, è però in linea di massima necessario disporre di un costoso Generatore del tipo « Sweep-Marker », e di un oscilloscopio, caratterizzato da prestazioni adeguate.

Non sempre però questi due strumenti sono disponibili nel laboratorio, e ciò sia per il loro costo elevato, sia per il loro ingombro relativamente notevole, che spesso ne pregiudica la presenza sul banco di lavoro.

Ebbene, per porre rimedio a questo inconveniente, alla vastissima gamma delle apparecchiature AMTRON è stato aggiunto il generatore « Sweep ». - TV UK 450/S, di nuovissima concezione e con prestazioni e possibilità di impiego che gli permettono il confronto con i migliori apparecchi analoghi. Questo strumento — con l'aggiunta di un semplice voltmetro ad alta impedenza di ingresso, e senza ricorrere necessariamente all'impiego dell'oscilloscopio — permette di regolare i diversi circuiti accordati facenti parte della sezione di conversione del ricevitore televisivo, sui valori di risonanza stabiliti dalla Fabbrica. Oltre a ciò, nell'eventualità che si disponga anche di un oscilloscopio, il Generatore UK 450/S può essere vantaggiosamente impiegato anche come Generatore « Sweep » col vantaggio di poter osservare direttamente sullo schermo del tubo a raggi catodici l'andamento della curva di responso. Lo strumento comprende due generatori di segnali; il primo consiste in un generatore ad Alta Frequenza del tipo « Colpitts » a frequenza variabile, funzionante su due gamme, aventi rispettivamente l'estensione di 28-36 MHz, e 36-49 MHz; questa sezione è inoltre suscettibile di modulazione, sia in frequenza (con la necessaria ampiezza di spazzolamento), sia in ampiezza.

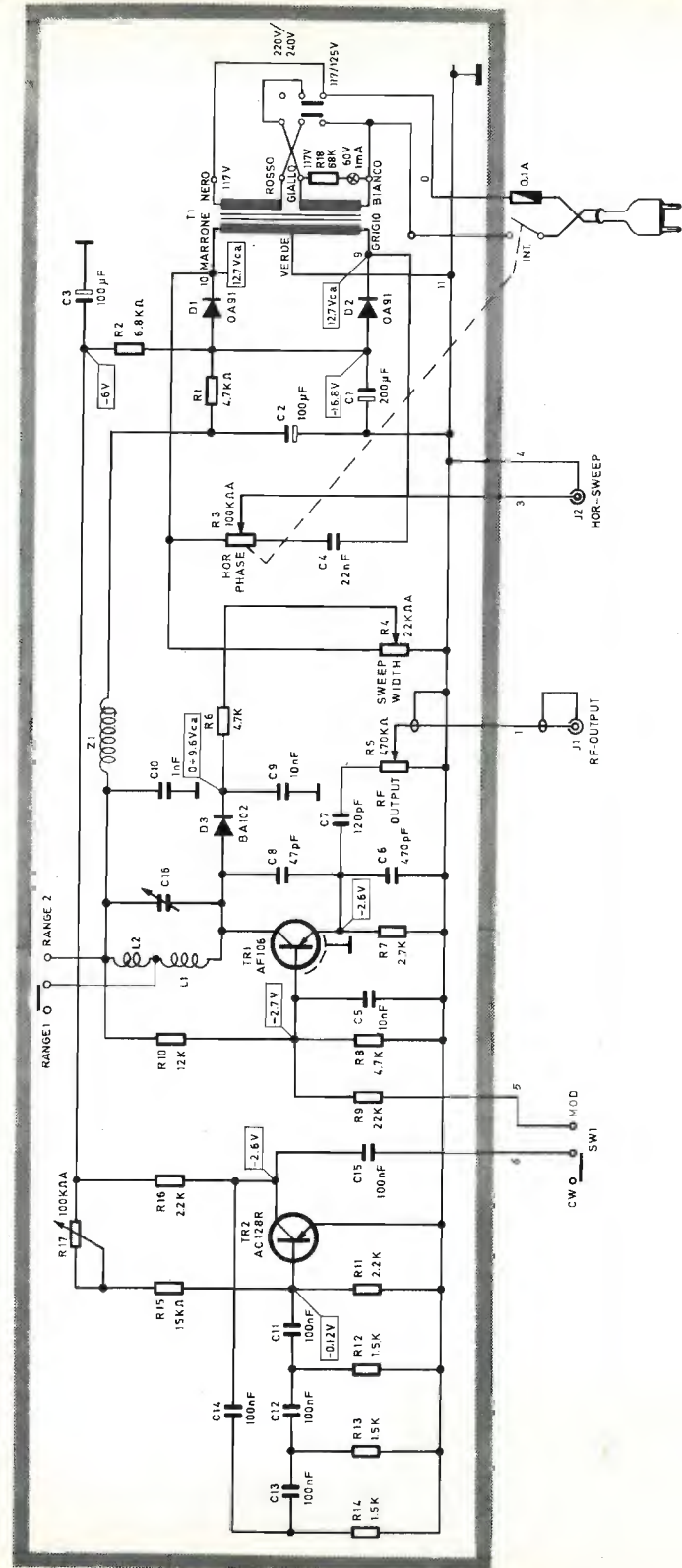


figura 1

Schema elettrico del Generatore TV Amtron UK 450/S. Il circuito, consta di due soli stadi, di cui uno per la produzione dei segnali a radio frequenza con possibilità di modulazione della frequenza di ± 10 MHz, ed uno per l'aggiunta della modulazione di ampiezza a 1000 Hz con profondità del 30 %.

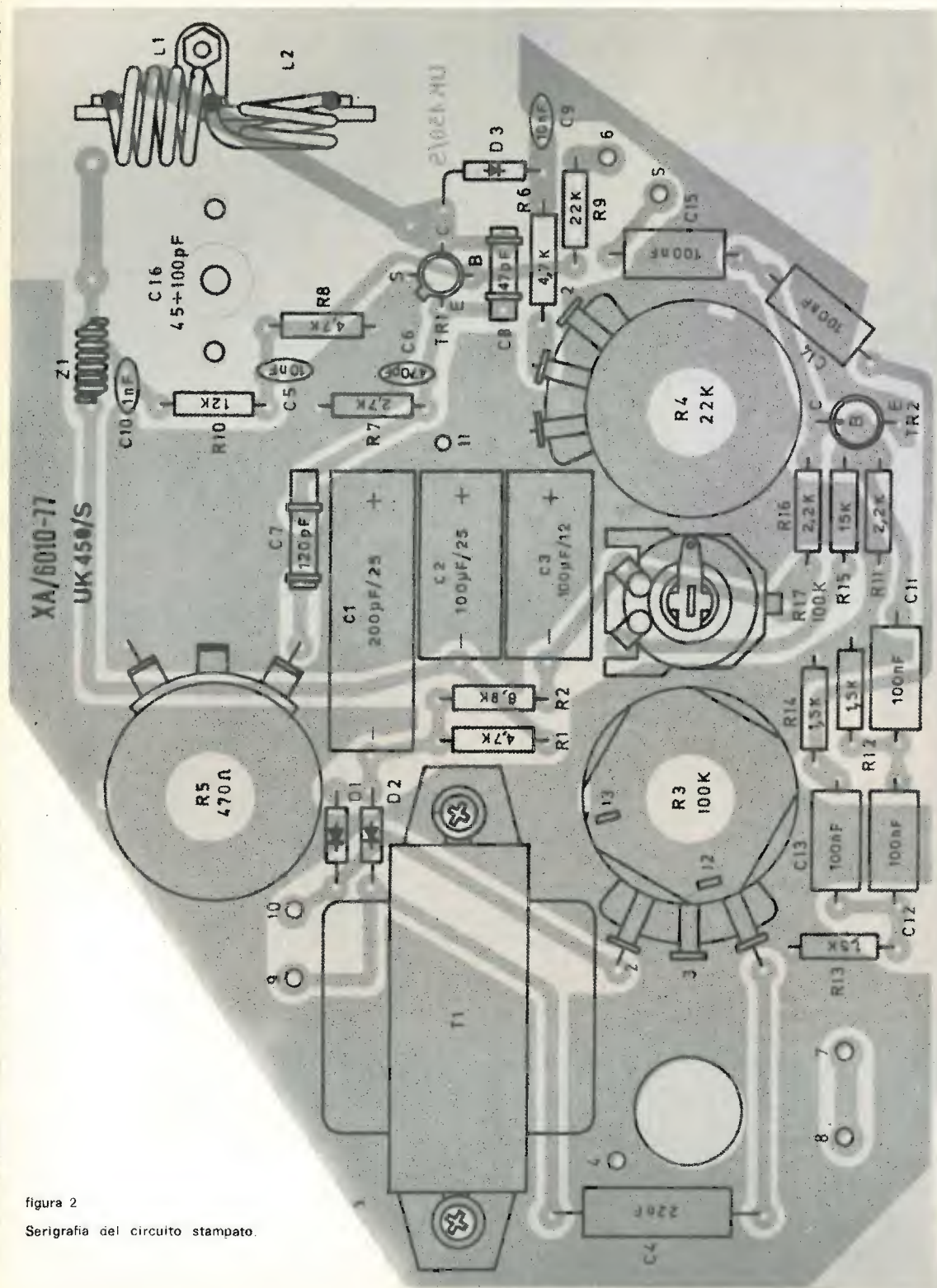


figura 2
Serigrafia del circuito stampato.

La modulazione di frequenza è stata tradotta in pratica sfruttando le prestazioni di un modernissimo semiconduttore, denominato « varicap » consistente cioè in un diodo la cui capacità intrinseca varia col variare della tensione applicata, al quale perviene una parte della tensione alternata a frequenza di rete, e ad ampiezza regolabile, prelevata dal secondario del trasformatore di alimentazione. Grazie a questo particolare accorgimento, la frequenza del segnale prodotto da questo generatore può variare con continuità fino ad un massimo di ± 10 MHz, rispetto alla frequenza centrale. Un secondo stadio oscillatore, del tipo « phase shift » (ossia a variazione di fase), funzionante alla frequenza di 1000 Hz può essere incluso (ove lo si ritenga opportuno) e permette di aggiungere la modulazione di ampiezza al segnale prodotto dall'oscillatore principale, con una profondità di modulazione pari al 30 %.

La tensione del segnale disponibile all'uscita a radio frequenza è regolabile con continuità tra 0 e 100 mV.

Il generatore rende infine disponibile una seconda tensione di uscita, anch'essa prelevata attraverso un particolare circuito di regolazione dal secondario del trasformatore di alimentazione, mediante la quale è assai facile regolare automaticamente la deflessione orizzontale dell'oscilloscopio, per ottenere la rappresentazione visiva della curva di responso di Media Frequenza. La fase di questa seconda tensione di uscita è regolabile su 180° .

L'intero circuito funziona completamente a transistori, e lo strumento può funzionare direttamente con la tensione alternata di rete alla frequenza di 50 o 60 Hz con le tensioni standardizzate di 117-125 e 220-240 V.

Le dimensioni esigue, il peso ridotto, e la semplicità concettuale, rendono questo strumento ideale per tutti quei casi nei quali fino ad ora il controllo dell'allineamento di un ricevitore televisivo è stato impedito dalla mancanza della necessaria attrezzatura, e ciò nonostante il suo costo assai limitato.

Descrizione del circuito

La figura 1 rappresenta lo schema elettrico completo dell'intero strumento, e reca anche tutti i valori dei componenti, nonché i valori delle tensioni di riferimento presenti nei diversi punti critici, rispetto alle quali sarà possibile in seguito effettuare il controllo, a montaggio ultimato.

Osservando il suddetto schema, è assai facile differenziare tra loro le tre sezioni, e precisamente lo stadio TR2 (del tipo AC128R), che costituisce l'oscillatore di Bassa Frequenza, funzionante a 1000 Hz, lo stadio TR1 (del tipo AF106), funzionante come generatore di segnali ad Alta Frequenza, e, a destra, la sezione di alimentazione. Vediamo ora di analizzare le caratteristiche circuitali e funzionali di queste tre sezioni, procedendo nell'ordine di importanza.

Struttura meccanica e montaggio del generatore

Considerandolo da un punto di vista meccanico, il generatore UK 450/S è costituito da tre parti principali, e precisamente:

- 1) Un pannello frontale, sul quale sono presenti i comandi principali per la regolazione della gamma, della sintonia, del livello di segnale di uscita, dell'ampiezza di spaziolamento e della fase orizzontale della deflessione dell'oscilloscopio, nonché i due raccordi di uscita attraverso i quali risultano disponibili il segnale a Radio Frequenza, e quello di deflessione orizzontale per l'oscilloscopio.
- 2) Un circuito stampato, sul quale vengono montati tutti i componenti elettronici e che a sua volta viene fissato al pannello del contenitore.
- 3) Un contenitore di plastica nel quale viene racchiuso l'intero strumento che risulta così protetto dal punto di vista dell'integrità, esaltandone altresì le caratteristiche estetiche e funzionali, così come si può osservare nella fotografia riprodotta in prima pagina.

Tutte le fasi di montaggio e di collaudo sono ampiamente spiegate e illustrate nell'opuscolo contenuto nella confezione del Kit. In tal modo, ogni operazione risulta semplicissima e alla portata di tutti.

N.B. Le scatole di montaggio AMTRON sono in vendita presso tutte le Sedi G.B.C. e i migliori rivenditori.

RICETRASMETTITORI CB 27 MHz



Mod. 972 IAJ

Mod. GA-22



Mod. H 21-4



Mod. OF 670 M



Mod. KRIS - 23



Distributrice esclusiva per l'Italia
G. B. C. ITALIANA

Ricetrasmittitore «TENKO» Mod. 972 IAJ

6 canali 1 equipaggiato di quarzi
Indicatore S/RF
Controllo volume e squelch
14 transistori, 16 diodi
Completo di microfono e altoparlante
Potenza ingresso stadio finale: 5 W
Uscita audio: 400 mW
Alimentazione: 12 Vc.c.
Dimensioni: 35 x 120 x 160

Supporto portatile Mod. GA-22

Per ricetrasmittitore Tenko 972-IAJ
Completo di cinghia per trasporto, antenna telescopica incorporata.
Alimentazione:
13,5 Vc.c. tramite 9 batterie da 1,5 V
Dimensioni: 125 x 215 x 75

Ricetrasmittitore «TENKO» Mod. H 21-4

23 canali equipaggiati di quarzi
Limitatore di disturbi
Indicatore S/RF
Commutatore Loc-Dist
Presenza per altoparlante esterno e P.A.
Completo di microfono
Potenza ingresso stadio finale: 5 W
Alimentazione: 13,5 Vc.c.
Uscita audio: 1,5 W
Dimensioni: 140 x 175 x 58

Ricetrasmittitore «TENKO» Mod. OF 670 M

23 canali equipaggiati di quarzi
Limitatore di disturbi
Controllo di volume e squelch
Indicatore intensità segnale

Presenza per altoparlante esterno
Completo di microfono
Potenza ingresso stadio finale: 5 W
Uscita audio: 2,5 W
19 transistori, 11 diodi, 1 I.C.
Alimentazione: 12 ÷ 16 Vc.c.
Dimensioni: 125 x 70 x 195

Ricetrasmittitore «TENKO» Mod. KRIS - 23

23 canali equipaggiati di quarzi
Limitatore di disturbi
Indicatore S/RF
Sintonizzatore Delta
Controllo di volume e squelch
Presenza per microfono, antenna e cuffia
Alimentazione: 13,5 Vc.c. - 220 Vc.a - 50 Hz
Potenza ingresso stadio finale: 5 W
Uscita audio: 4 W
Dimensioni: 300 x 130 x 230

Coloro che desiderano effettuare una inserzione utilizzino il modulo apposito



© copyright
cq elettronica
1974

offerte OM/SWL

PROVAVALVOLE MILITARE I-177-B mutua conduttanza completo cassetta MX-949A/U. cavi, monografie, schemi e due libretti taratura. I due apparati non sono smilitarizzati, pertanto sono integri e in perfetta efficienza. Vendo a L. 50.000 compreso imballo e spedizione.
Sergio Musante - via P. Badaracco, 7/12 - 16036 RECCO

ATTENZIONE CEDO IMCA RADIO Esagamma e Multigamma e 80 valvole surplus tedesche
Giovanni Bucceri - via Bartolino da Novara, 33 - Roma

BC221N con alimentatore rete, cristallo non originale, mancante tabella completo valvole ottimo vendo L. 20.000. BC604 con schema valvole e istruz. Modifica parzialmente modificato L. 7.000. Wavemeter RCA 2,5-5 MHz con valvole L. 10.000. Radio Rivista dal 1949 al 1972 per un totale di 99 fascicoli stato medio ottimo, in blocco a L. 18.000. Radio Handbook + IV aggiornamento SSB, 1050+240 pgg. con appendice prontuario dati ed equivalenze tubi come nuovi L. 15.000. Gradito francisposta, max serietà.
Franco Francescangeli - via Costiera 65 - 58046 Marina Grosseto

CONVERTITORE 26÷28 MHz / 1,6 MHz Amtron alimentazione 9÷14 V assorbimento 14÷18 mA, frequenza ricevibile in sintonia continua 26÷28 MHz. Frequenza d'uscita a 1600 kHz onde medie. Impedenza ingresso 50 Ω guadagno 43 dB. Semiconduttori impiegati: 2 Fet 2N5248; 1 MOSfet a due gate MEM564C; 1 BF160, 2 BA136; 1 Zener 1255,6 A misure ridottissime. Nuovo tarato, funzionante a L. 15.000.
16BS Luciano Silvi - via G. Pascoli, 31 - 62010 Appignano (MC)

VENDO SWEEP-MARKER generatore mod. EP616R nuovo imballato mai usato marca UNAOHM a L. 190.000. Non trattabili
Giorgio Ricci - via Poveromini 7 - 48022 Lugo (RA)

SATELLIT GRUNDIG 1000 ultimo modello nuovo di zecca 20 gamme onde corte + gamma VHF FM inserita al posto della FM normale, band spread elettronico L. 160.000 irriducibili. Imballo descrizione schema garanzia ancora da timbrare
Vincenzo Caiazza - via R. Cadorna, 46 - Torino ☎ 397283

OTTIMA OCCASIONE per eventuale rinnovo stazione cerco OM interessati ad acquistare in blocco una linea G completa (216 MK III - 228 - 229) ed un TX AM G222TR. Il tutto a L. 300.000 in trattabili.
16TRZ Lorenzo Trinchini C.P. 6 - 67039 Sulmona ☎ 31234



modulo per inserzione ✻ offerte e richieste ✻ LEGGERE

- Questo tagliando, opportunamente compilato, va inviato a: cq elettronica, via Boldrini 22, 40121 BOLOGNA.
- La pubblicazione del testo di una offerta o richiesta è gratuita pertanto è destinata ai soli Lettori che effettuano inserzioni non a carattere commerciale.
- Le inserzioni a carattere commerciale sottostanno alle nostre tariffe pubblicitarie.
- Scrivere a macchina o a stampatello; le prime due parole del testo saranno tutte in lettere MAIUSCOLE.
- L'inserzionista è pregato anche di dare una votazione da 0 a 10 agli articoli elencati nella « pagella del mese »; non si accetteranno inserzioni se nella pagella non saranno votati almeno tre articoli; si prega di esprimere il proprio giudizio con sincerità: elogi o critiche non influenzeranno l'accettazione del modulo, ma serviranno a migliorare la vostra Rivista.
- Per esigenze tipografiche e organizzative preghiamo i Lettori di attenersi scrupolosamente alle norme sopra riportate. Le inserzioni che vi si discosteranno, saranno cestinate.

febbraio 1974

RISERVATO a cq elettronica

data di ricevimento del tagliando osservazioni controllo

COMPILARE

Indirizzare a

ELETRONICA ARTIGIANA

Facsimile Siemens Hell Fax KF108
a prezzi favolosi

... TUTTO PER IL RADIOAMATORE ...

... TUTTO PER IL CB ...

Via XXIX Settembre, 8/b-c
ANCONA

Tel. (071) 28312

CAMBIO ricevitore Professional II con AM, FM, tre gamme onde corte da 1,8 a 16 MHz portatile e a rete, antenna filare AT102/GRC9 e antenna stilo AN75C con ricevitore BC683 oppure OC11 o Geloso G/220 anche conguagliando.
Geo Canuto - via del Lanificio, 1 - 13051 Biella - ☎ 015-32289.

RICEVITORI BC603 (L. 15.000), BC683 (L. 20.000), BC312 (L. 50.000). Trasmettitore BC604 completo di quarzo e dynamotor a 12 V (L. 10.000), Dynamotor 12 V per BC603/683 (L. 2.000). Tutti i ricevitori sono perfettamente tarati e alimentati a 220 V (rete) garantiscono il loro ottimo funzionamento.
Mario Comuzzo - via S. Francesco, 26 - 33010 Branco (UD)

EC157 VENDO costruzione Philips, Triodi fino a 4 GHz (Wo = 1,8 W per Vba 200 V; Wo 12,5 W per Va 300 V) I tubi sono usati. Prezzo Philips per nuovi L. 338.000. Scrivere per offerte.
Andrea Tosi - via La Marmorata 53 - 50121 Firenze.

SIETE APPASSIONATI del Surplus? Allora leggete questa offerta: vendo, trasmettitore BC604 (20÷28 MHz) completo del suo Dynamotor, microfono originale, e scatola con gli ottanta quarzi, il tutto in ottime condizioni tecniche estetiche alla modesta cifra di L. 20.000 escluse spese postali se siete orientati per tale acquisto scrivetemi rispondo a tutti.
Amedeo Di Salvatore - via Cosenza 4 - 03100 Frosinone - ☎ 23915.

PROVAVALVOLE MILITARE americano I-177-B a mutua conduttanza con cassetta aggiuntiva MX-949A/U completi manuali schemi e due libretti taratura, costruzione moderna in contenitori metallici, ultimi tipi costruiti, integri, non smilitarizzati, vendo a L. 50.000 franco Recco.
Sergio Musante - via P. Badaracco, 7/12 - 16036 Recco

CAUSA INASPETTATO REGALO cedo al miglior offerente RTX 2 m Sommerkamp 145 XT - 22 ch di cui quattro quarzati potenza 1÷10 W, nuovissimo, ancora nell'imballo originale. Completo di accessori per montaggio su autovettura. Tratto solo personalmente.
Giancarlo Lanza - via Moretto 53 - 25100 Brescia - ☎ 030-25511.

QUARZI in basse frequenze vendo anche completo di oscillatori a transistor frequenza min. 8 kHz, max 116 kHz ottimi per strumenti e applicazioni speciali, cerco apparecchiature varie per microonde e ultracorte anche guaste. Esigo massima serietà inoltre cerco manuali o libri in italiano per alte frequenze IW2ABG. Cerco Rota - via Dante, 5 - 20030 Senago (MI)

VENDO ricetrasmettitore CB, causa studio, modello Tenko H21/4, 5 W, 23 canali. Usato molto poco cedo a L. 75.000. Tratto preferibilmente di persona.
Enrico Pecis - via Padova 90 - 20131 Milano.

OCCASIONISSIMA CB! Vendesi stazione CB completa a L. 200.000. Comprende: RX-TX Comstat 23 (5 W - 23 ch). Amplificatore lineare HA-250 (prezzo listino: L. 90.000; prezzo listino Comstat L. 150.000); Alimentatore speciale per il lineare (listino: L. 30.000); Microfono preamplificato - Electro Voice - (listino: L. 30.000); Antenna Boomerang e 15 metri di cavo. Le apparecchiature sono garantite funzionanti in ottimo stato.
Dino Bossolasco - via S. Secondo 8 - 12042 Bra (CN)

offerte CB

FANTINI ELETTRONICA

SEDE: Via Fossolo 38/c/d - 40138 BOLOGNA
C. C. P. N. 8/2289 - Telefono 34.14.94

FILIALE: Via R. Fauro 63 - Tel. 80.60.17 - ROMA

ANTENNA DIREZIONALE ROTATIVA a tre elementi ADR3 per 10-15-20 m, completa di vernice e imballo L. 63.000
ANTENNA VERTICALE AV1 per 10-15-20 m, completa di vernice e imballo L. 14.500

CONTENITORE 16-15-8, mm 160 x 150 x 80 h, in lamiera mm 0,8 nervata, vernice autocorrodante, colori: azzurro, bleu. Frontalino alluminio satinato protetto mm 160x80x1,5, maniglia inferiore di appoggio, finestrelle laterali per raffreddamento cad. L. 2.500
Sconti per quantitativi.

CAVO COASSIALE RG8/U al metro L. 430
CAVO COASSIALE RG11 al metro L. 380
CAVO COASSIALE RG58/U al metro L. 150

RELAYS D'ANTENNA IBM 4 via / 24 V L. 13.000

DISSIPATORI ALETTATI IN ALLUMINIO
- a doppio U - cm 44 L. 1.000
- con alette lisce - cm 45 L. 2.000
- con alette zigrinate - cm 35 L. 2.000
- a grande superficie - cm 27 L. 2.000

ANTENNE per auto 27 MHz L. 8.000
ANTENNE veicolari BOSCH per 144 MHz con base per il fissaggio, stilo in acciaio inox e con cavo di m 2 con connettori UHF.
- KFA 582 in 5/8 λ L. 15.000
- KFA 144/2 in λ/4 L. 12.000
CAVO per antenne BOSCH con connettori UHF già montati, m 2 L. 4.000

ANTENNA GROUND-PLANE 27/28 MHz a 4 radiali L. 14.000
MINIANTENNA 144 MHz per grondaia auto, lung. 490 mm L. 12.500

VENDO MIDLAND 13873 - 5 W AM, 10 W SSB, pochi mesi di vita L. 150.000. ROSmetro Hansen L. 6.000, Matchbox Amtron L. 3.000, Antenna Range Boost L. 10.000, Alimentatore 4,5/15 V 3 A L. 16.000. Preamplificatore microfonico autocostruito L. 2.000. Preamplificatore d'antenna PMM L. 15.000, Cavo RG58. Antenna da mobile 1/4 onda caricata (m 2,10) L. 8.000. Rispondo a tutti.
Roberto Dicarato - via E. Treves, 6 - 20132 Milano.

AFFARONE Tokai PW507S immacolato sei canali quarzati quattro watt in antenna effettivi a 12,6 V. Vendesi Roma L. 60.000.
Claudio Gemignani - via Machiavelli 25 - 00185 Roma - ☎ 738887.

ZODIAC M/5024 cedo a L. 90.000 oppure cambio con Lafayette HE-20-T in buono stato e possibilmente completo di quarzi su tutti i dodici canali.
Ermanno Cippitelli - via Mazzini, 4 - 12037 Saluzzo (CN).

VENDO causa passaggio altre frequenze Lafayette Telsat SSB50 4 mesi di vita, alimentatore 2/16 V, 3,5 A. Lineare Milag LCB30 30 W in antenna 12 V di alimentazione, uso mobile, tutto L. 300.000, prezzo listino solo Lafayette 305.000, vero affare.
Elio De Ambrosio - via Val D'Astico 27/11 - 16164 Genova Pontedecimo - ☎ 798571.

QUARZI 27 MHz canali: trasmissione 4, 12, 22; ricezione 12, 13, 22, a L. 1.100 cadauno, minimo due, pagamento anticipato a mezzo vaglia postale o francobolli (chiedere se l'offerta è sempre valida).
Aldo Prompergher - via Gioberti 19, 58010 Talamone (GR).

TRASMETTITORE GELOSO G4/223, vendo, perfettamente funzionante, valvole nuove. La banda 28÷29 MHz è stata spostata a 26,5÷27,5 MHz quindi copre per intero tutta la gamma CB. Si fornisce a richiesta, originale o modificato. Prezzo 100.000 irriducibili.
Giovanni Bray - via Diego Persone 1 - 73100 Lecce.

CAUSA CESSATA ATTIVITA' CB svendo tutto il materiale che segue a L. 140.000, baracchino CB Lafayette Comstat 25B 23 ch 5 W valvolare + autotrasformatore per detto baracchino + 2 EL84 valvole finali di riserva + cuffia Mosiden DM10S. Tutto comprato per L. 200.000 a chi prende tutto in blocco, in regalo ROSmetro-Wattmetro della Tenko.
Giuseppe La Rosa - via Pietro Verri 5 - 95123 Catania.

offerte SUONO

AMPLIFICATORE STEREO HI-FI 60+60 W_{RMS} vendo a L. 40.000.
Stefano Pinori - via Italia 85 - 56025 Pontedera (PI).

ALETTE per AC128 o simili L. 25
ALETTE per TO-5 in rame brunito L. 50

DISSIPATORI A STELLA in AL. ANOD. per T05 - h 10 mm L. 120
DISSIPATORI per TO-3, 42 x 42 x h 17 L. 350
- 58 x 58 x h 27 L. 500

AMPLIFICATORI HI-FI da 1 W su 8 Ω - Alim. 9 V L. 1.200

AMPLIFICATORI BF EFFEPI ultracompatti (70 x 50 x 25) - 12 V - 3 W su 8 Ω L. 3.000

APPARATI TELETRRA per ponti radio telefonici, transistorizzati, con guida d'onda a regolazione micrometrica L. 28.000

VOLTMETRO ELETTRONICO ECHO mod. VE-764 L. 34.000

AN/APX6 TRANSPONDOR, nuovo, senza valvole L. 25.000

CONNETTORI COAX PL259 e SO239 cad L. 600
CONNETTORI COASSIALI Ø 10 in coppia L. 550

CARICABATTERIE 6 - 12 V / 4 A L. 12.000

AERATORI e umidificatori per termosifoni - 220 V L. 5.500

BATTERY TESTER BT967 L. 7.000

MULTITESTER PHILIPS 50.000 Ω/V L. 16.000

CONVERTITORI UHF a 2 valvole L. 1.500

PULSANTIERE A TASTI QUADRI

- a 2 tasti - 2 sc. - Int. bipolare L. 300
- a 3 - 2 sc. - Int. bipolare L. 350
- a 4 tasti collegati - 7 scambi L. 500
- a 5 tasti collegati - 15 scambi L. 600
GRUPPO 2° TV con valvole PC86 e PC88 L. 1.200

OCCASIONE VENDO: amplificatore stereo 7+7 W Amtron UK535/C + preamplificatore stereo equalizzato RIAA a sole L. 20.000. Completo di mobile, il tutto, nuovissimo e funzionante lo cedo per aver avuto come dono di Natale, un sintonificatore stereo Elac.
Antonio Sasso - via Mergellina, 156 - 80122 Napoli.

IMPIANTO HI-FI STEREO vendo causa potenziamento materiale nuovo completo di garanzia, amplificat. Marantz 1060 30+30 W_{RMS} su 8 Ω, casse Peerless 40 W cad. 3 vie 3 altop. - Piastra Dual 1019 con base in legno, coperchio plexiglass e testina Shure M44-5. Vendo anche i singoli componenti separatamente. Vendo anche radio ITT Shaub-Lorenz Touring International 103 usata pochi mesi. Scrivere o telefonare ore pasti sera.
Alberto Duchini - via Simone Martini 22 - 20143 Milano.

CAUSA IMMEDIATO REALIZZO cedesì impianto luci psichedeliche sensibilità regolabile su ogni canale attacco con microfono o direttamente dall'amplificatore 1000 W per canale 3 canali montato e collaudato L. 21.000. Alimentatore 220 ca 9-12 Vcc L. 3.500, allarme antifurto per vetrine industrie gioiellerie L. 15.000, alimentatore per il medesimo L. 12.000. Materiale elettronico nuovo e come nuovo per solo L. 15.000 chiedere listino con francoriposta cercasi o cambiati con il suddetto materiale oscilloscopio Elettet, provavalvole, oscillatore modulato, dispense scuola Radio Elettra, telefonare 367107 o scrivere.
Sergio Bruno - via Giulio Petroni 43/D - 70124 Bari.

APPASSIONATO STRUMENTI MUSICALI modificherebbe normali organi in pianoforti elettrici. Inserirebbe wa-wa automatici. Vibrati. Tremoli effetti. Modifiche anche ai vostri sintetizzatori commerciali che non vi soddisfano e volete aumentare la versatilità. Rispondo a tutti.
Paolo Antonutti - via Hayez 17 - 20129 Milano - ☎ 2043315.

CAMBIO CHITARRA ELETTRICA « Hollywood Meazzi », et Stereo Selezione 1 mese di vita, con ricetrasmettente di qualunque marca purché 5 W e 23 canali. Sono disposto versare eventuale rimanenza. Rispondo a tutti. Cedo anche un solo apparecchio dei sopracitati.
Roberto Marchese - via Monforte 40 - 92024 Canicattì.

PER CESSATA ATTIVITA' amatoriale cedo numerose bobine di nastro magnetico professionale delle migliori marche in ottime condizioni. Le bobine da 18 cm vengono vendute a L. 1.250 cadauna + L. 750 per la spedizione in contrassegno. Per bobine più piccole o più grandi (25 cm) scrivere o telefonare per chiarimenti. I nastri sono garantiti senza giunte e senza tagli.
Marco De Marchis - via Portonaccio 33 - 00159 Roma - ☎ 06-4374131.

pagella del mese

(votazione necessaria per inserzionisti, aperta a tutti i lettori)

pagina	articolo / rubrica / servizio	voto da 0 a 10 per	
		interesse	utilità
211	il sanfilista		
220	Migliorare la SSB ricevuta con un surplus		
222	tecniche avanzate		
230	Radio-antiquariato		
234	spazio libero		
241	Indicatore di livello		
242	cq audio		
253	surplus		
258	Quattro e quattr'otto chiacchiere		
261	Commutatori elettronici per applicazioni digitali		
266	sperimentare		
271	La pagina dei pierini		
273	Hobby CB		
274	Amateur's CB		
280	CB a Santiago 9+		
286	satellite chiama terra		
292	Los dos Caballeros		

Al retro ho compilato una

OFFERTA

RICHIESTA

Vi prego di pubblicarla.
Dichiaro di avere preso visione del riquadro « LEGGERE » e di assumermi a termini di legge ogni responsabilità inerente il testo della inserzione.

(firma dell'inserzionista)

SONY TAA1140 35+35 W_{RMS} Thorens TD150 con testina ADC550XE 8 mesi causa servizio militare vendo L. 260.000 non trattabili. Gino Massarani - via M. Gioia 88 - Milano - ☎ 600141.

SINTOAMPLIFICATORE DUAL CR40 (20+20 W) stereo, pre-selezione 4 stazioni, risposta 20-30.000 Hz, distorsione ≤0,3% come nuovo L. 140.000. Svendo bobine nastri magnetici Ø 13-15-18 cm e cassette, Riviste Suono, Discoteca, cq, Sistema Pratico, Radiorama, Tecnica Pratica, Radio Pratica, Fotografare, Nuova fotografia, Progresso fotografico, Popular photography ecc. Distinta a richiesta. Guglielmo Pavone - via Bologna, 13 - 65100 Pescara - ☎ 293112.

CEDO DUE PIASTRE Garrard (cambiadischi e giradischi) nuove, complete di testine Shure, tipo professionale a bassissimo prezzo. Cedono inoltre calcolatore elettronico portatile con 8 cifre a segmenti, corredato di ricarica batterie, perfetto come nuovo, a sole L. 46.000, marca Shape, circuiti interni adatti anche per collegamenti esterni onde poter visualizzare altri tipi di grandezze (volt, frequenze ecc.), ottimo anche per trasformazione in orologio digitale, frequenzimetro ecc. Giorgio Rossetti - via Pelacani 2 - 43100 Parma.

CAUSA CESSAZIONE ATTIVITA' hobby complesso musicale, vendo a migliore offerente, anche a pezzi separati: gruppo HI-FI Stereo 50+50 W Amtron UK175 - UK192 - UK665: amplif. per chitarra Binson HI-FI 100 W; amplif. per Basso e Organo F.B.T. 120 W solid state; impianto Binson voci T600 HI-FI 100 W, n. 4 microfoni AKG D1000 completi di piantane e giraffe; impianto luci psichedeliche 3 frequenze; diffusori acustici e vario materiale indispensabile per complessi musicali. Tutto come nuovo! Emanuele Rovere - via dei Colli, 8 - 33040 Faedis (UD) - ☎ 0432-72365 dalle 21 alle 23.

VENDO AMPLIFICATORE 50+50 W_{RMS} Amtron con aggiunta di due strumenti segnalatori stereo ottimo stato L. 75.000 non trattabili. Piatto Thorens TD150 con testina Shure N44C L. 30.000. 2 casse Peerless due vie 30 W L. 50.000 trattabili + antenna 27 MHz 3 elementi autocostituita L. 10.000. Telefonare ore pasti. Fulvio Caldiroli - via Fabio Filzi 7 - S. Giorgio su Legnano (MI) - ☎ 545059.

VENDO GIRADISCHI Bang e Olufsen tipo Beogram 1202 - 3 mesi di vita in imballaggio originale a L. 150.000 trattabili. Rispondo a tutti. Luigi Sandirocco - via Ospedale, 17 - 03037 Pontecorvo (FR).

GIRADISCHI STEREOFONICO Philips GA105 completo base, coperchio e testina stereofonica Gp200, acquistato inizio 1973. In perfetto stato vendo L. 20.000 trattabili. Maurizio Pizzirani - viale Repubblica 37 - 40128 Bologna - ☎ 512273.

offerte VARIE

IMPORTANTE STUDIO ELETTRONICA INDUSTRIALE per totale rinnovo laboratorio sperimentale cede materiali, IC, strumenti, RTx, antenne, riviste, ecc. Occasione fotoreflex 35 mm PETRI 7S completa di borsa + tele e grandangolo + borsa raccolta L. 85.000 (garanzia da spedire). Chiedere elenco dettagliato. Belardi - P.O. Bax 7228 - Roma.

SCOPO REALIZZO VENDO moltissima roba, radio a transistor, o a valvole da riparare televisori con piccolo guasto ma completi - transistor e diodi usati o nuovi schede con vari componenti, strumenti vari tra cui 20 Vfs e 1 mAfs (classe 1 o 1,5) ampia scala valvole varie nuove o usate numerose riviste tra cui Sistema Pratico, Tecnica Pratica e molte altre, registratore da riparare, elettrolitici, etc. etc. IW2ABG Franco Rota - via Dante, 5 - 20030 Senago (MI).

VENDO TRANSCEIVER PMM 2 W - RX a sintonia libera - TX 12 canali AF-FM come nuovo L. 80.000. Banda 144-146 MHz. RX G4/220 perfetto 70.000 BC603 Alim. 220 mai manomesso 20.000. Baracchino Lafayette 525F nuovo con antenna Ringo 130.000. Amplific. stereo G.251 HF 12+12 30.000. Spese postali a mio carico. Francesco Deiraghi - via De Angeli 58 - 28026 Omegna - ☎ 0323-61110.

HEATHKIT 350 modelli in scatole di montaggio



Mod. HW-202
RICE-TRASMETTENTE
PER LA BANDA DEI
DUE METRI
Circuito a stato solido;
gamma da 143,9
a 148,3 MHz.
Si presta come stazione
mobile.

AGENTI GENERALI PER L'ITALIA
LARIR International s.p.a.
20129 MILANO - VIALE PREMUDA, 38/A
TEL. 79.57.62 - 79.57.63 - 78.07.30

MATERIALE RADIO tedesco e americano. Riviste annate complete e libri di radiotecnica dal 1933 - Elenco particolareggiato a richiesta - Ceddo al miglior offerente anche con cambio vecchio SX28 - Super Pro o simile oppure televisore di buona marca e ottimo stato. Giacomo Melandri - via Veneto 22 - 48100 Ravenna.

CERCO BC314-344 (da 150 a 1500 kHz) o simile perfettamente funzionante e non manomesso per ricezione OL-OM e doppia conversione per BC312. Inviare offerte scritte. Renzo Farinasso - corso G. Marconi 47 - 12050 Magliano Alfieri (CN).

URGENTEMENTE CERCO cofano ricevitore surplus AR-18, anche intero apparato meglio se non funzionante. Renzo Bonini - via G. Reni, 8 - Bologna.

richieste OM/SWL

CERCO RICEVITORE Geloso G4/216 o similare tratto solo con zona di Roma e dintorni. Stefano Estri - via Luigi Angeloni 38 - Roma - ☎ 5260679.

URGENTEMENTE CERCASI ricevitore SP-600 da 0,54 MHz a 54,0 MHz oppure ricevitore OC11 in perfetto stato e funzionante al 100% con taratura perfetta. Cercasi anche linea Geloso perfetta o transceiver decametricha e 11 metri. Geo Canuto - via del Lanificio, 1 - 13051 Biella - ☎ 015 - 32289.

CERCO RX Geloso G216 non manomesso. Pietro Muraca - via Galati 18 - 88048 Sambiasi (CZ) - ☎ 0968 - 88048.

CERCO OSCILLOSCOPIO TES 0366. Offro L. 70.000 se in ottime condizioni completo e non manomesso. Da residenti in Roma accetto anche offerte per altri tipi di oscilloscopi. Vincenzo Cavallaro - piazza R. Malatesta 36 - Roma - ☎ 295952

CERCO URGENTEMENTE schema elettrico ricevitore professionale G4/215 Geloso anche fotocopia. Pagherò il prezzo richiesto. Non mi rovinare! Francesco Mammì - via Vincenzo Giuffrida 103 - 95100 Catania.

CERCASI URGENTEMENTE i seguenti tipi di TX della Geloso G4/210 - G4/222 - G4/223 chi fosse in possesso di una di tali apparecchiature lo prego di mettersi in contatto via lettera, indicare prezzo, TX in buone condizioni, non manomesso. Rispondo offerte a tutti, meglio zona Abruzzi, Lazio, Marche, Molise. Roberto Luzi - via Scarselli, 1 - 64100 Teramo.

S.O.S. CERCASI URGENTE schemi e manuali (o fotocopie stessi) apparati inglesi Wireless set n. 12 TX-RX schema R107. Valvole ATS25 ARP34 AU1 AW3 ATP35. Corrispondenze valvole da militari inglesi a europee o americane. Inviare offerte. Permuta eventualmente anche con materiale CB vario. Rispondo a tutti. Claudio Vanin - via Latisana 166 - 33054 Lignano Sabbiadoro.

CERCO TX Geloso G4/228/29, G4/225/26, G4/222, G4/223 o un qualsiasi altro TX della Geloso. Romano Manaresi - via Tevere, 1 - 48017 Conselice (RA).

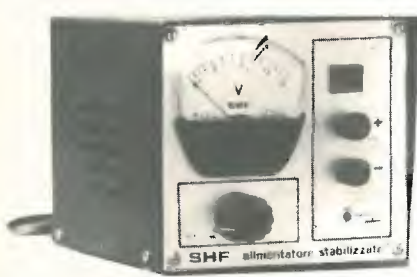
CERCASI DIRETTIVA 10-15-20 metri, qualsiasi tipo. Cercasi inoltre rotore per detta antenna. Romano Manaresi - via Tevere, 1 - 48017 Conselice (RA).

ACQUISTO A PREZZO BASSO. un oscilloscopio usato, anche guasto. Scrivere per accordi. Salvatore Domenico - via Carlo Alberto 16 - 02041 Alghero (SS)

WEHRMACHT, Luftwaffe, Kriegsmarine, surplus militare tedesco fino al 1945 cerco: apparati anche non funzionanti, valvole, parti staccate, componenti. Cerco Radiorivista 8-9-10-11/1953, 9/56; 9/57; numeri e annate Radiogiornale fino 1945; Brans, vecchi Handbook, SSB e VHF Handbook; vecchi manuali dati valvole, riviste e pubblicazioni radioamatori prebelliche, pubblicazioni radiotecnica in genere antecedenti il 1935. Dettagliare stato materiale e richieste. Garantisco risposta. 13JY Paolo Baldi - via Defregger 2/A/7 - 39100 Bolzano - ☎ 0471 - 44328.

CERCASI APPARATI: ricevitori G4/216 MK111, BC312 con media frequenza a cristallo nonché trasmettitore Geloso G/223 in ottime condizioni e funzionanti a prezzo onesto, fare offerta. Luigi Giannella - 84048 Castellatate (SA).

SHF Eltronik Via Francesco Costa 1/3 - ☎ 42797 - 12037 SALUZZO



ALIMENTATORI STABILIZZATI SHF ELTRONIK

VARPRO 2 A
Ingresso: 220 V 50 z
Uscita: da 0 a 15 V cc
Stabilità: 2% dal minimo al max carico
Ripple: inferiore a 1 mV
L. 26.500
tasse comprese

VARPRO 3 A
Caratteristiche simili al VARPRO 2
ma con max corrente erogabile di 3 A
L. 32.000
tasse comprese

VARPRO 5 A
Caratteristiche simili ai precedenti
ma con max corrente erogabile di 5 A
L. 43.000
tasse comprese

CERCASI CONCESSIONARI PER ZONE LIBERE

Tutti i modelli sono autoprotetti con apposito circuito a limitazione di corrente. Spedizione contrassegno + contributo spese postali L. 500

- Rivenditori:**
ALBA : SANTUCCI - via V. Emanuele 30
TORINO : CRTV - c.so Re Umberto, 31
M. CUZZONI - c.so Francia, 91
SAVONA: D.S.C. elettronica - via Foscolo, 18
ELCO - p.zza Remondini, 5a
GENOVA: E.L.I. - via Cecchi, 105 R
VIDEON - via Armenia 15
PALERMO: TELEAUDIO di Faulisi
via Garzilli, 19 - via Galilei, 34
CANICATTI: E.R.P.D. - via Milano, 286

CERCO BC563 che cambio con Grid-dip Krundall nuovo o con RX 144 autocostruito, con unità Philips.
Roberto Rimondini - via Emmanuelli, 7 - 29100 Piacenza.

ACQUISTO CONTANTI se vera occasione, ricevitore a copertura continua 0,5-30 MHz, non manomesso. Rispondo a tutti.
IISFI Carlo Satragini - via Monteverdi 1 - 28100 Novara - ☎ 20432

CERCO « BC652A » funzionante, non manomesso, possibilmente con schema, inviare offerte.
Mario Pozzini - via Macallè 7 - 28069 Trecate.

MOBIL 5 o similare cerco con micro, telaio, eventualmente antenna, alimentatore ecc. per stazione gamma 2 m. Cerco inoltre portatile due metri tipo Standard SR-146A. Pregasi dettagliare materiale e prezzo.
Pier Ernesto Bezzone - via Novara 12 - 12045 Fossano.

RICEVITORE HA-600A Lafayette a copertura continua cerco se vera occasione e non manomesso. Disposto a pagarlo, se perfettamente funzionante, L. 60.000 contrassegno. Cerco inoltre strumento misuratore SWR Osker 200 e ricetrasmittitore Sommerkamp FTDX505 o simile. Massima serietà.
Domenico De Marco - via Veneto, 19 - 18039 Ventimiglia (IM) - ☎ 0184-32160.

APPARATI ITALIANI TEDESCHI periodo 1940/1945 acquisto anche se non funzionanti o demoliti. Cerco urgentemente RX Marrelli RR-1A purché non modificato esternamente. Garantisco risposta [servizio postale permettendo].
ISEWR Enzo Benazzi - via Toti 26 - 55049 Viareggio.

CONVERTER GELOSO per i 432 MHz cerco di occasione purché funzionante. Vendo mike Turner + 2 per sole L. 15.000.
ISWIZ Alessandro Castini - via Pietrafitta, 65 - 50133 Firenze - ☎ 055-56462.

AMICI OM! Non cestinate le QSL che ritenete inutili! (Anche quelle degli SWL!) impacchettatele e inviatele al sottoscritto accanito collezionista. Spese postali a totale mio carico.
Giulio Cagiada - via G. Calini 20 - 25100 Brescia.

CERCO GRUPPO TASTIERA del ricevitore radio stereo della Scuola Radio Elettra. Sono disposto a pagarlo molto di più del suo prezzo normale.
Antonio Mormile - via Alfredo Della Pura, 8 - 56100 Pisa.

CERCO RX OC11 oppure G4/216 MK III specificare stato d'uso e pretese (per zone con distanza non eccessiva tratterei di persona).
Domenico Ciccone - 64020 Castellalto (TE).

CERCO TRASMETTITORE Geloso 228/229 non manomesso e di buono stato offro L. 160.000. Risponderò a tutti.
Angelo Federici - via Codebruni, 54 - 46015 Cicognara (MN)

S.O.S. Ho l'oscilloscopio smontato da 6 mesi perché attendo l'invio, dalla CELDIS di Milano, di due circuiti integrati Motorola MC1437 e MC1741 in contenitore dual-in-line. Se qualcuno ne disponesse o sapesse dove reperirli è pregato di contattarmi Grazie.
Alfredo Costa - via Rismondo, 17 - 43100 Parma.

CERCO RICEVITORE per HF e VHF (gamme radiostatiche) perfettamente funzionante. Disposto spendere non più di 100 KLire. Tratto solo di persona con Torino.
Enzo Varetto SWL 51504 - via Perosa 65 - 10139 Torino.

A.A.ATTENZIONE cerco apparecchiatura surplus tipo MK(1,2,3,4) specificare inoltre caratteristiche dettagliate sulle alimentazioni della sopracitata apparecchiatura. Rispondo a tutti.
Enzo Ossani - via Redino 6 - 48012 Bagnacavallo (RA).

CERCO RICEVENTE non superiore agli 8÷10 mesi di vita, dai 20 ai 28 MHz. Offro 50÷60 % del prezzo reale.
Maurizio Salatti - via G. Aliona 7 - 15033 Casale Monferrato (AL).

CERCO RICEVENTE non superiore agli 8÷10 mesi di vita dai 20 ai 28 MHz. Se non autocostruito pago 60/70 % del listino. Per favore scrivete, tentate non nuoce.
Giampiero Acuto - via G. Aliona 9 - 15033 Casale Monferrato (AL).

ACCUMULATORI ERMETICI AL Ni-Cd



produzione **VARTA** -HAGEN (Germania Occ.)

Tensione media di scarica 1,22 Volt

Intensità di scarica per elementi con elettrodi a massa 1/10 della capacità per elementi con elettrodi sinterizzati fino a 3 volte la capacità per scariche di breve durata

Tensione di carica 1,40 Volt

TIPI DI FORNITURA:

A BOTTONE con possibilità di fornitura in batterie fino a 24 Volt con terminali a paglietta; racchiuse in involucri di plastica con gli elementi saldati elettricamente uno all'altro.
Capacità da 10 a 3000 mAh

CILINDRICI con poli a bottone o a paglietta a elementi normali con elettrodi a massa.
Serie D
Capacità da 150 mAh a 2 Ah
Serie RS ad elettrodi sinterizzati.
Capacità da 450 mAh a 5 Ah

PRISMATICI con poli a vite e a paglietta con elettrodi a massa.
Serie D
Capacità da 2,0 Ah a 23 Ah
Serie SD con elettrodi sinterizzati.
Capacità da 1,6 Ah a 15 Ah



POSSIBILITÀ di impiego fino a 2000 ed oltre cicli di carica e scarica.
SPEDIZIONE in porto franco contro assegno per campionature e quantitativi di dettaglio.

PER INFORMAZIONI DETTAGLIATE PROSPETTI ILLUSTRATIVI E OFFERTE RIVOLGERSI A:
TRAFILERIE E LAMINATI DI METALLI
S.p.A.
20123 MILANO
Via De Togni, 2
Telefono 898.442/808.822

AMPLIFICATORI LINEARI 2mt/FM USA

TEMPO

caratteristiche su CD nn. 2-3-4 pag. 303-429-604

Occasioni del mese: materiale ricondizionato

— SP600JX, (0,54-54 Mc) con manuale	L. 350.000
— Collins R392 URR (0,5-32 Mc) come nuovo	L. 500.000
— Allocchio Bacchini AC-16 (75-1560 Kc)	L. 220.000
— Drake TR-4 C, nuovo con AC-4 + MS-4	L. 600.000
— BC603, 12 V	L. 20.000
— BC683, 12 V	L. 25.000
— NCL 2000 (2 kW con 50 W ingresso) Amplificatore lineare National USA	L. 395.000
— Telscrivente TG-7A	L. 85.000
— Telescrivente 28 S, consolle, assolutamente originale	L. 470.000
— Telescrivente OLIVETTI T2 B/CN, ultima serie con perforatore	L. 230.000
— Telescrivente OLIVETTI T2 B/CN, ultima serie, solo ricevente	L. 160.000
— STELMA TDA-2, con schema, analizzatore RTTY con tubo 3RP1, alim. 220 Vac, trasformabile in ind. sintonia o altro	L. 50.000
— Alimentatore: carica batterie FLOTROL 48 V, 12 A, nuovo, a controllo elettronico, altamente professionale	L. 250.000
— Gruppo elettrogeno ONAN, monofase 220 Vac, avviamento elettronico, bicilindrico, 1800 g/m, benzina/petrolio, garantito per funzionamento continuo, come nuovo, montato su telaio con ruote e batterie	L. 490.000

KFZ elettronica - 12100 CUNEO - via Avogadro, 15 - Telef. (0171) 33 77

CERCO SCHEMA ricevitore surplus ARC R-445/ARN-30 per la gamma 108÷135 MHz.
Claudio Selmi - via Amendola 33 - 51016 Montecatini Terme.

CERCO CONVERTITORE per 432 MHz tipo G4/163 anche senza alimentatore purché veramente funzionante, prendo in considerazione anche altri tipi inviando offerte dettagliate.
Ambrogio Ferrero - via Godino Delio 15 - 10060 S. Secondo di Pinerolo (TO).

ATTENZIONE ATTENZIONE, cerco TX Geloso 222, 223, 228/229, RX Geloso G4/216, oppure linea completa. Massima serietà, rispondo a tutti.
Gabriele Lalli - 64030 Scorrano (TE)

CERCO URGENTEMENTE demodulatore ST/5 a tubo, VFO tipo G4/102 per 2 x 807. Converter da 11 m a 80 m anche autocostruito. Eventualmente cambio con BC603 AM/FM 220 Vca e con BC604 AM/FM 220 Vca o con Tokai PW5024 completo di antenna GP.
Gianni D'Agostino - corso Matteotti 60 - Montecatini Terme - ☎ 73615.

CERCO RICEVITORE copertura continua, AR88, o simile. Pago contanti.
Gianni Valent - via XX Settembre 321 - 67051 Avezzano - ☎ 0863-31190.

IMCARADIO PENTAGAMMA e BC348 in perfette condizioni generali e mai manomessi cerco. Pago molto bene.
Lucio Teatini - viale Mugello, 4 - Milano - ☎ 730443.

CERCASI RICEVITORE gamme amatoriali (80...10 m), anche sintonia continua purché con buona lettura della frequenza. Si accettano offerte solo Liguria e sotto le 100.000 lire. Telefonare preferibilmente primo pomeriggio.
Gianfranco Piana - via dell'Ombra 4/2 - 16132 Genova - ☎ 310437.

BC CERCO BC946 e BC1206, possibilmente funzionanti. Se non funzionanti pregasi indicare le condizioni generali.
Andrea Tosi - via La Marmora, 53 - 50121 Firenze.

SURPLUS TEDESCO cerco: apparati, anche fuori uso, componenti, parti, valvole ecc. Cerco Radiorivista 8-9-10-11/1953, 9/56; 9/57; qualsiasi numero del Radiogiornale fino al 1945: vecchi Handbook, antennabook e simili, libri radiotecnica e riviste fino al 1935; riviste radioamatori anche estere, prebelliche. Cerco Stabilvolt STV 150/20. Dettagliare stato del materiale e prezzo richiesto, rispondo a tutti.
I3JY Paolo Baldi - via Defregger 2/A/7 - 39100 Bolzano - ☎ (0471) 44328.

richieste CB

CERCASI URGENTEMENTE fotocopia istruzioni HB-600 Lafayette.
Luciano Mazza - via Tarquinio Collatino 15 B - 00175 Roma.

SONO UN'APPASSIONATO CB senza soldi prego AMICI di inviarmi baracchini e schemi che non servono a voi in ottimo stato. Grazie.
Santo Foti - via degli Oleandri, 1 - 87030 Torremezzo (CS).

CERCO LAFAYETTE Telsat SSB25 non manomesso, cambio con Tokai PW 5024 e con registratore Philips stereo a cassetta N2400, tutti e due gli apparecchi con un mese di vita.
Corrado Seminara - via Giaconia, 10 - 95128 Catania.

CERCO TRASMETTITORE — solo modulo — per CB bassa potenza 2 o 3 W max con modulatore incorporato, e relativi quarzi. Anche usato, purché funzionante.
Alessandro Peruzzo - via Muzziano, 17 - 25100 Brescia.

CERCO DISPERATAMENTE anima pia che ceda il suo vecchio baracchino (funzionante) a un povero e appassionato CB senza pecunia (=grana); minimo 2 W con almeno un canale quarzato (comunque) (se è 5 W è meglio!). Sono disposto a spendere sulle 20.000 lire (ventimila lire). Rispondetemi!
Franco Lunazzi - via Aleardi, 192 - 30172 Mestre (VE) - ☎ 930321.

CERCO RICETRASMETTITORE in ottime condizioni 5 W 23 canali quarzati, offresi in cambio per cessata attività chitarra elettrica Framus molto elegante, amplificatore Farfisa 40 W, in più distortore e wah wah, tutto funziona alla perfezione.
Michele Pontillo - via Gioberti 21 - 92027 Licata.

AMICI di cq elettronica sono un CB (Joe Condor) e ho un baracchino - Sommerkamp - tipo TS5024-P 36 W 24 canali. Chiedo se potete darmi più spiegazioni o notizie possibili su questo baracchino. Ho pertanto compilato la pagellina. Ma il vostro giornale non ha bisogno di voti tutto OK.
Marco Moriconi - via Nicola F. 16 - 55032 Castelnuovo.

CB, aiutate un vostro amico, inviatemi materiale ed apparecchiature elettroniche a voi inutili. Vi ringrazio sin da ora.
Fabrizio Luchini - via Pischiello, 39 - 06065 Perugia.

richieste SUONO

CERCO AMPLIFICATORE vari tipi della Gefoso di qualche anno fa o simili, purché la potenza d'uscita non sia inferiore a 75 W.
Giorgio Protti - via A. Aleardi - 37043 Castagnaro (VR).

CERCO SCHEMA ELETTRICO Sinclair Project 60 stereo FM tuner.
Gianluigi Furla - via Manzoni 109 - 21040 Venegono Inf.re (VA).

BASSISTA E CHITARRISTA cercano batterista e organista in zona Casale per formazione nuovo complesso.
Tiziano Armani - via Monte Sabotino - 15033 Casale M. (AL).

REPARTO CIMELI: collezione vecchi sintonizzatori FM assolutamente fuori uso Marantz o McIntosh (solo) se ne avete uno in soffitta guasto e assolutamente irrecuperabile (anche con ragnatele), fatemelo sapere, non gettatelo via!!! A chi mi scrive rimborserò i francobolli.
Daniele Raffoni - via Degli Sprei 7/A - Casemurata (FO).

WOOFER PHILIPS AD 1256/W8 cerco disperatamente per accoppiarlo con identico già in mio possesso, eventualmente disposto a cedere il mio per mancanza gemellaggio.
Giorgio Villa - via Pigafetta 40 - 10129 Torino.

richieste VARIE

ACQUISTO LIBRI di fantascienza di qualsiasi collana (URANIA - GALAXY - COSMO - GALASSIA - FUTURIA - PROXIMA e altre). Se c'è qualche lettore che voglia liberarsi la cantina di vecchie riviste del genere, mi scriva.
Giuseppe Cottogni - corso Abruzzi 7 - 10019 Strambino (TO).

CERCO FASCICOLO ARRETRATO di cq elettronica n. 4/1973. Sono disposto a pagarlo doppio.
Giovanni Maffucci - via Trav. Vergine 23 - 51100 Pistoia.

DERIGA ELETTRONICA

00181 ROMA - via Tuscolana 285 B - tel. 06-727376

VETRONITE ramata doppia L. 1,30 cmq	al kg L. 4.000
DIAC 400 V	L. 400
TRIAC 400 V - 10 A	L. 1.700
PONTI 40 V - 2,2 A	L. 350
TRIMPOT 500 Ω	L. 400
DIODI 100 V - 5 A	L. 500
DIODI 500 V - 750 mA	L. 150
AUTODIODI	L. 300
SCR 100 V - 1,8 A	L. 500
SCR 120 V - 70 A	L. 5.000
ZENER 18 V - 1 W	L. 250
INTEGRATI TAA550	L. 750
INTEGRATI CA3052	L. 4.000
FET 2N3819	L. 600
FET 2N5248	L. 700
MOSFET 3N201	L. 1.500
LEED TL209	L. 600
LEED TL63	L. 1.300
PER ANTIFURTI:	
REED RELE'	L. 350
Coppia magneti e deviatore reed	L. 1.500
Interruttori a vibrazioni (Tilt)	L. 2.500
Sirene potentissime 12 V	L. 12.500
MICRORELAIS 24 V - 4 scambi	L. 1.500
POTENZIOMETRI alta qualità (100 pezzi L. 12.500 - 500 pezzi L. 50.000)	L. 150
ASSORTIMENTO 10 potenziometri	L. 1.000
POTENZIOMETRI 1 MΩ presa fisiologica	L. 250
POTENZIOMETRI extra profess. 10 kΩ	L. 3.000
POTENZIOMETRI BOURNS doppi, a filo con rotazione continua 2-2 kΩ ±3%	L. 800
COMPENSATORI variabili a aria ceramici Hammarlund 20 pF - 50 pF	L. 500
MEDIE FREQUENZE ceramiche profess. per BC603	L. 1.000
VARIATORI di tensione 220 V - 600 W	L. 3.500
LAMPADIE mignon « Westinghouse » n. 13	cad. L. 50
FILTRI per ORM	L. 2.000
FILTER PASS BAND: Mc. 50-58,5 - 84-92,5 - 164-84 - 205-226 - 224-254 - 254-284 - 284-314 - 344-374 - 374-404 - 450-500	L. 6.000
RADIOLINA TASCABILE cm. 7 x 7 a 6 transistors qualità garantita	L. 5.000

COMMUTATORI: 1 via 17 posiz. contatti arg	L.
COMMUTATORI CERAMICI: 1 via 3 posiz. contatti arg	L. 1.100
8 vie 2 posiz. contatti arg	L. 1.600
VIBRATORI 6-12-24 V	L. 800
AMPERITI 6 - 1 H	L. 1.000
AMPEROMETRI 1-5-10-15 A fs.	L. 2.000
INTERRUTTORI Kissling (IBM) 250 V - 6 A da pannello	L. 150
MICROSWITCH originali e miniature da L. 350 a	L. 1.000
(qualsiasi quantità semplici e con leva)	
PIATTINA 8 capi, 8 colori	al mt. L. 320
COMPLESSO TIMER-SUONERIA 0-60 min. e interruttore pre fissabile 0-10 ore, tipo pannello 200 x 60 x 70 G.E. 220 V - 50 Hz	L. 4.500
CONTAORE ELETTRICI da pannello, minuti e decimali	L. 5.000
TERMOMETRI 50-400 °F	L. 1.300
TUBI CATODICI 3EG1 da 3" bassa persistenza	L. 4.000
SCHEMIO IN NUMETAL per detti	L. 3.000
CINESCOPIO rettangolare 6", schermo alluminizzato 70%, completo dati tecnici	L. 7.500
MICROFONI MILITARI T17	L. 2.500
MICROFONI con cuffia alto isol. acustico MK19	L. 4.000
MOTORINI STEREO 8 AEG usati	L. 1.800
MOTORINI JAPAN 4,5 V per giocattoli	L. 300
MOTORINI TEMPORIZZATORI 2,5 RPM - 220 V	L. 1.200
MOTORINI 120 - 160 - 220 V	L. 1.500
MOTORINI 70 W Eindowen a spazzole	L. 2.000
PACCO: 2 kg materiale recupero Woxon con chassis, basette, ricambi di apparecchi ancora in vendita	L. 2.000
ACIDO+INCHIOSTRO per circuiti (gratis 1 etto di bachelite ramata)	L. 1.000
CONNETTORI AMPHENOL 22 contatti per schede Olivetti	L. 200
PACCO: 5 potenziometri misti, 20 resistenze assortite, 1 trimpot 500 Ω, 5 condensatori misti, 2 transistor 2N333, 2 diodi 650 V - 5 mA, 2 portafusibili, 2 spie luminose, 10 fusibili	L. 2.000
Basette RAYTHEON con transistors 2N837 oppure 2N965, resistenze, diodi, condensatori ecc. a L. 50 ogni transistor.	
I PREZZI VANNO MAGGIORATI DEL 12% PER I.V.A.	
SPEDIZIONI IN CONTRASSEGNO PIU' SPESE POSTALI.	

LOOK FOR THE SIGN OF QUALITY



IMPORTATRICE E DISTRIBUTRICE PER L'ITALIA
SOC. COMM. IND. EURASIATICA
via Spalato, 11/2 - ROMA

CENTRO PACE

di
ROMA
REFIT

via Nazionale, 67



PACE 2376/A a 14 V 6 W in antenna
Tromba amplificata 7,5 W

Garanzia un anno.
Assistenza diretta con pezzi originali

Presso la ditta: **A. FOSCHINI**

via Vizzani 68/d BOLOGNA, potete trovare...

Cannocchiali per fucile a infrarossi
Binoculari a infrarossi completi di treppiede
Monoculari infrarossi portatili
Power pak entrata 12 Vcc uscita 20.000 V
Tubi convertitori di immagini 6032 e IP25A
Filtri infrarossi Ø 6"
Telemetri stereoscopici Wild, base cm 125 come nuovi, completi di treppiede metallico
Componenti ottici per la costruzione di cannocchiali: obiettivi, oculari, prismi, reticoli a diffrazione, specchi parabolici.

MECA 27 - AMPLIFICATORE LINEARE PER 27 MHz. ALLO STATO SOLIDO



Guadagno 6 dB.
Moltiplica per 4 la potenza del vostro baracchino. Minimo assorbimento, massima resa. Ideale per collegamento in mobile. Alimentazione da 12 a 15 V c.c.

OFFERTA DI LANCIO L. 16.900 + s.s.

DIGIMETRIC

via Natta, 41
tel. 031 - 275.036
22100 COMO

Pagamento:
contrassegno, vaglia, assegno circolare.

CRC

CITIZENS RADIO COMPANY
 41100 MODENA - ITALIA -
 Via Medaglie d'oro, 7-9 Tel. (059) 219125 / 219001
 Telex Smarty 51305

PANTHER SSB

5 W 23 canali AM
 15 W PEP/SSB 23 canali USB
 23 canali LSB



PEARCE-SIMPSON
 DIVISION OF **GLADDING** CORPORATION

IL PIU' IN TUTTI I SENSI...

Più compatto
 Più stabile
 Più selettivo: 60 dB a 5,5 kHz
 Più sensibile: 0,3 MV per 10 dB S+N/N
 Più reiezione di immagine: migliore di -50 dB
 Più semplice e di impiego sicuro
 AM - USB - LSB

Commutatore: Distante/locale, utilissimo nei QSO cittadini; S-METER di grandi dimensioni.
 Manopola canali comodissima
 Noise Limiter + Noise Blanker con comando sul fronte

CALISTANI

Galleria Ferri, 7
 46100 Mantova - Tel. (0376) 25616

CRC

CITIZENS RADIO COMPANY
 41100 MODENA - ITALIA -
 Via Medaglie d'oro, 7-9 Tel. (059) 219125 / 219001
 Telex Smarty 51305

IL "BIG,, SIMBA SSB

NELLA NUOVA VERSIONE MK-3 - 220 V - 50 HZ

MICROFONO PREAMPLIFICATO
 4 W/AM OUT
 18 W/SSB PEP OUT
 SENSIBILITA': AM 0,5 MICROVOLT
 SENSIBILITA': SSB 0,2 MICROVOLT



PEARCE-SIMPSON
 DIVISION OF **GLADDING** CORPORATION

DISTRIBUITO DA:

ARTEL - C.so Italia, 79 - 70100 BARI - Tel. (080) 21.18.55
 TELEAUDIO - Faulisi - Via G. Galilei, 30/32 - 90100 PALERMO - Tel. (091) 56.01.73
 TARTERINI - Via Martiri della Resistenza, 49 - 60100 ANCONA - Tel. (071) 82.41
 FAGGIOLI - Via Silvio Pellico, 5/9/11 - 50121 FIRENZE - Tel. (055) 57.93.51/2/3/4
 R.C. ELETTRONICA - Via Albertoni, 19/2 - 40138 BOLOGNA - Tel. (051) 39.86.89
 LANZONI GIOVANNI - Via Comelico, 10 - 20135 MILANO - Tel. (02) 58.90.75
 RADIOTUTTO - Via Settefontane, 50 - 34138 TRIESTE - Tel. (040) 76.78.98

KRIS ITALIA

VIA PRAMPOLINI, 113 • 41100 • MODENA
tel. (059) 219001

I MIGLIORI E PIÙ RAZIONALI AMPLIFICATORI LINEARI FRUTTO DI UNA GRANDE TRADIZIONE

BIG BOOMER

26 - 54 MHz.
220 Watt AM - 400 Watt SSB-OUT.
Lit. 220.000 più I.V.A. 12%
Ingresso da 3,5 a 8 Watt effettivi (18 Watt PEP/SSB) a 50 ohm.
Uscita su carico non reattivo a 50 Ohm: 220 Watt AM 400 Watt PEP/SSB.
Preamplificatore a MOS-FET per il ricevitore commutato automaticamente.
Guadagno 16 dB circa.
Strumentazione completa.



POWER PUMP

26 - 54 MHz.
120 Watt AM - 210 Watt SSB - OUT
Lit. 155.000 più I.V.A. 12%
Ingresso da 3,5 a 8 Watt effettivi (18 Watt PEP/SSB) a 50 ohm.
Uscita su carico non reattivo a 50 ohm: 20 Watt AM - 210 Watt PEP/SSB.
Strumento indicatore della potenza relativa di uscita.



Da 26 a 54 MHz.

Da 120 a 220 Watt uscita AM con 3,5 Watt di ingresso effettivi.
Da 210 a 400 Watt uscita PEP/SSB 3,5 Watt di ingresso effettivi.
Alimentati a 220 V. 50 Hz. con trasformatori professionali.
Raffreddati ad aria forzata con blower asincrono silenziosissimo.
Comunicazioni elettroniche protette.
Preamplificatori a MOS-FET per la ricezione (nel Big Boomer).
Soppressione di armoniche e TVI con l'impiego di filtri RF.
Banda di trasmissione estremamente stretta (impiegando antenne con R.O.S. 1-1,1)
Fabbricati negli Stati Uniti con componenti made in USA.
(legali in Italia per frequenze comprese fra 28 e 29,7 MHz).

VANACORE

Via Paoli, 27
Tel. (079) 2.27.32
08100 SASSARI

LANZONI GIOVANNI

Via Camelicco, 10
Tel. (02) 59.90.75
20100 MILANO

PAOLETTI

Via Prato, 40/R
Tel. (055) 29.49.74
50100 FIRENZE

G.B. ELETTRONICA

Via Prenestina, 248
Viale dei Consoli, 7
Tel. (06) 27.37.59/76.10.822
00100 ROMA

TELEMICRON

C.so Garibaldi, 180
Tel. (081) 51.65.30
80100 NAPOLI

ARTEL

Prov. Modugno Pal. 3/7
Tel. (080) 62.91.40
70100 BARI

TARTERINI BRUNO

Via Martiri della Resistenza, 49
Tel. (071) 82.41
60100 ANCONA

TELEAUDIO

Via Garzilli, 119
Tel. (091) 21.47.30
90100 PALERMO

MAGLIONE ANTONIO

Piazza Vittorio E., 13
Tel. (0874) 29.158
86100 CAMPOBASSO

KRIS ITALIA

VIA PRAMPOLINI, 113 • 41100 • MODENA
tel. (059) 219001

QUALCHE COSA IN PIÙ ... ad un prezzo ragionevole

VEGA



UN PICCOLO ... MA EFFICIENTISSIMO TRANSCIVER

- 5 Watt 23 Canali (quarzi forniti)
- Noise - Limiter inseribile con comando sul fronte.
- Pulsante: « CB » - « PA ».
- Sensibilità notevole con ottimo rapporto segnale/disturbo.
- Selettività accentuata con l'impiego di filtro meccanico.
- Stadio finale del trasmettitore con induttanze in ferrite.

... aria di vacanze ! ...



OCEANIC SOUND DESIGN Mod. 2660

AIR-VHF-FM-AM-SW-AM - Riceve onde marine, aerei, radioamatori, ponti radio, decametriche AM - Comando SQUELCH - Fine TUNING - Tono - Volume - Completo di regolo x fusi orari - Alimentazione pile e luce.

NETTO L. 72.000



FULTON Mod. FB1150

NETTO L. 89.000

Autoradio con mangianastri Stereo 8 - E' l'unico con AM e FM - Preselezione a tasti sulle due gamme - Riceve FM stereo - Espulsione automatica del nastro - Commutatore per nastri quadrafonici - Completo di antenna. Pot. 6+6 W - Risp. Freq. 50-10.000 Hz.

Mod. FD501



NETTO L. 26.500

Car mangianastri da auto x Stereo 8 - Regolazione separata di tono e volume per ogni canale, commutazione automatica e manuale delle piste. Pot. 6+6 W. Ausiliario per l'antifurto - Risp. Freq. 50-10.000 Hz.

JACKSON Mod. 449/16

Ricevitore AIR-VHF - 4 bande con SQUELCH - Riceve aerei, radioamatori, ponti radio, stazioni da tutto il mondo - VHF-AIR-AM-FM-SW - Comando del tono e del volume a cursore - Alimentazione a pile e luce. Dimensioni: 250 x 170 x 90 mm.



NETTO L. 29.900

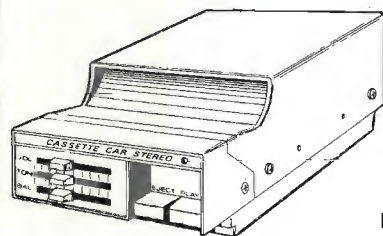
TAIYO RICEVITORE AIR-VHF

3 bande - Riceve perfettamente aerei, radioamatori, ponti radio - AIR-VHF-AM-FM - Funziona a pile e luce - Regolazione di tono e di volume.

NETTO L. 23.900



CARVOX Mod. CS/301



NETTO L. 25.000

Car per compact cassette (Stereo 4) a circuiti integrati dal poco ingombro può essere fissato in qualsiasi posto. Pot. 3+3 W a l.c. - Risp. Freq. 50-10.000 Hz.

NB: Al costo maggiore di L. 1.200 per spese spedizione.

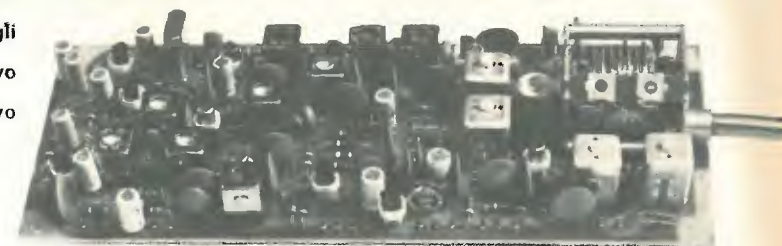
Richiedeteli in contrassegno alla Ditta:

C.T.E.

COSTRUZIONI TECNICO ELETTRONICHE
via Valli, 16 - 42011 BAGNOLO IN PIANO (RE) - tel. 0522 - 61397

La ELT elettronica

è lieta di presentare agli OM e CB italiani il nuovo ricevitore K7 e il relativo convertitore KC7.



RICEVITORE K7

L. 34.700 (IVA compresa)

Gamma ricevuta: 26-28 MHz - semiconduttori impiegati: 1 mosfet - 3 Fet - 8 transistor - 7 diodi - 2 diodi zener. Sensibilità: 0,5 µV per 6 dB S/N. Selettività: 4,5 kHz a 6 dB; uscita BF 10 mV per 1 µV di ingresso; alimentazione 12-16 Vcc; due conversioni di frequenza di cui una quarzata; 1° media frequenza 4,6 MHz, seconda media 460 kHz; Squelch attivo su qualsiasi tipo di emissione - Noise Limiter - Uscita S-Meter - controllo di sensibilità automatica e manuale - Presa per sintonia elettronica - Trimmer taratura S-Meter - Stabilizzatore interno - Variabile demoltiplicato; circuito stampato in vetronite - Dimensioni 18 x 7,5 cm.

UNITA' BASSA FREQUENZA BFK7

L. 3.900 (IVA compresa)

Potenza di uscita: 2,1 W su 8 Ω;
Dimensioni: 5 x 4,5
Monta l'integrato TAA611 B

UNITA' MODULAZIONE DI FREQUENZA FMK7

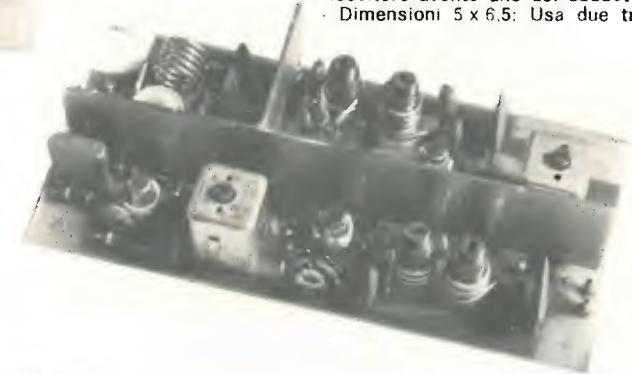
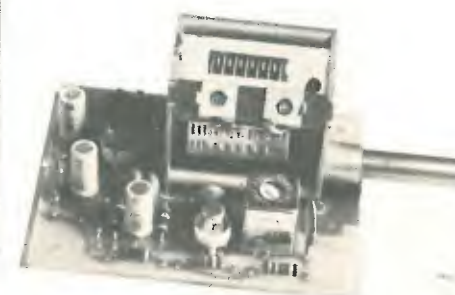
L. 4.250 (IVA compresa)

Deviazione ammessa: ± 15 kHz
Dimensioni: 5 x 3,5
Monta l'integrato TAA611 B
Frequenza di lavoro: 450 ÷ 470 kHz.

UNITA' RIVELATORE A PRODOTTO SSBK7

L. 4.800 (IVA compresa)

Adatto per LSB e USB senza alcuna commutazione - Alto rendimento - Variabile demoltiplicato (permette una rivelazione dolcissima); Frequenza di lavoro 450 ÷ 470 kHz; si applica al K7 con un commutatore a una via due posizioni - Ottimo da applicarsi su qualsiasi ricevitore avente uno dei suddetti valori di MF - Dimensioni 5 x 6,5; Usa due transistor.



CONVERTITORE 144-146 KC7

L. 17.900 (IVA compresa)

Gamma di frequenza 144-146 MHz - Uscita 26-28 MHz - Guadagno 22 dB - Figura di rumore 1,2 dB - Alimentazione 12-16 Vcc; circuito stampato in vetronite, dimensioni 10,5 x 5 cm; monta due Fet BFW10, un transistor BF173 e un transistor 2N914 - Quarzo a 59000 kHz.

A richiesta in versione 136-138 MHz, uscita 26-28 MHz - uguale prezzo.

Tutti i telai si intendono in circuito stampato (vetronite), imballati e con istruzioni dettagliate allegate.

ELT elettronica - via T. Romagnola, 92 - 56020 S. ROMANO (Pisa)

Lafayette

service

Ecco la rete
dei Distributori Nazionali:

ALGERO (SS)

PEANA via Sassari, 109
tel. 979663

AREZZO

VIERI via Vittorio Veneto, 68
tel. 55921

ASTI

TORCHIO p.zza Alfieri, 18
tel. 52365

AVIGLIANA (TO)

SIRO SUPPO c.so Torino, 69
tel. 938359

BARI

DISCORAMA c.so Cavour, 99
tel. 216024

BERGAMO

BONARDI via Tremana, 3
tel. 232091

BESOZZO (VA)

CONTINI via XXV Aprile
tel. 770156

BOLOGNA

VECCHIETTI via L. Battistelli, 5
tel. 550761

BOLZANO

R.T.E. via C. Battisti, 25
tel. 37400

BORGOMANERO (NO)

NANI SILVANO
via Casale Cima, 19
tel. 81970

BRESCIA

SERTE via Rocca D'Anfo, 27/29

BUSTO ARSIZIO (VA)

FERT via Mameli

CAGLIARI

FUSARO via Monti, 35
tel. 44272

CASALE MONFERRATO (AL)

QUERCIFOGLIO BRUNO
via Sobrero, 13
tel. 4764

CASALPUSTERLENGO (MI)

NOVA di Avancini Renato
via Marsala, 7
tel. 84520

CATANIA

TROVATO p.zza Buonarroti, 14
tel. 268272

CITTA S. ANGELO (PE)

CIERI p.zza Cavour, 1
tel. 96548

COMO

FERT via Anzani, 52
tel. 263032

COSENZA

ANGOTTI via N. Serra, 58/60
tel. 34192

CUNEO

ELETRONICA BENSO
via Negrelli, 30
tel. 65513

DESIO (MI)

FARINA via Cassino, 22
tel. 66408

FIRENZE

PAOLETTI via Il Prato, 40/R
tel. 294974

FOGGIA

RADIO SONORA c.so Cairoli, 11
tel. 20602

FORLI

TELERADIO TASSINARI
via Mazzini, 1
tel. 25009

GENOVA

VIDEON via Armenia, 15
tel. 363607

GENOVA PONTEDECIMO

R.I.CA. di Risso & Camezzana
via F. Del Canto, 6/R
tel. 799523

GORIZIA

BRESSAN c.so Italia, 35
tel. 5765

IMPERIA

ALIPRANDI ATTILIO
via San Giovanni, 12
tel. 23596

INVERUNO (MI)

COPEA via Solferino, 2
tel. 978120

LAVAGNA (GE)

ELETRONICA COSTAGUTA
c.so Buenos Aires, 70
tel. 502359

LEGNANO (MI)

COPEA via Cadorna, 61
tel. 592007

LOANO (SV)

RADIONAUTICA
di Meriggi & Sugliano
banchina Porto Box, 6
tel. 215988

LUCCA

SARE via Vittorio Veneto, 26
tel. 55921

MANTOVA

GALEAZZI Galleria Ferri, 2
tel. 23305

MARINA DI CARRARA (MS)

BONATTI via Rinchiosa, 18/B
tel. 57446

MILANO

FAREF via Volta, 21
tel. 666056

MILANO

FRANCHI via Padova, 72
tel. 2894967

MILANO

RAPIZZA & ROVELLI
p.le Maciachini, 16
tel. 600273

MILANO

RIZZI v.le Piave, 4
tel. 799091

MILANO

RADIO FIORE via Comacchio, 4
tel. 564610

MILANO

MARELLI c.so Italia, 6
tel. 864352

MILANO

DELL'ACQUA via Riccardi, 23
tel. 2561134

MILANO

CLEMENTE via Monte Generoso, 8/A
tel. 390971

MONCALVO D'ASTI (AT)

RADIO GIONE via XX Settembre, 37
tel. 91440

MONTECATINI (PT)

PIERACCINI c.so Roma, 24
tel. 71339

MONZA (MI)

BERETTA & FIORETTI
dei F.lli Monerio via Italia, 29
tel. 22224

NAPOLI

BERNASCONI via G. Ferraris, 66/G
tel. 335281

NICASTRO (CZ)

BERTIZZOLO via Po, 53
tel. 23580

NOVI LIGURE (AL)

REPETTO via IV Novembre, 17
tel. 78255

OLBIA (SS)

COMEL c.so Umberto, 13
tel. 22530

PADOVA

NAUTICA S. MARCO
via Martiri Libertà, 19
tel. 24075

PALERMO

M.M.P. ELECTRONICS
via Simone Corleo, 6
tel. 215988

PARMA

HOBBY CENTER via Torelli, 1
tel. 66933

PERUGIA

COMER via Della Pallotta, 20/D
tel. 35700

PESARO

MORGANTI via C. Lanza, 9
tel. 67898

PIACENZA

E.R.C. via S. Ambrogio, 35/B
tel. 24346

PINEROLO (TO)

CETRE ELETRONICA
via G.B. Rossi, 1
tel. 4044

PISA

PUCCINI via C. Cammeo, 68
tel. 27029

REGGIO EMILIA

I.R.E.T. via Emilia S. Stefano, 30/C
tel. 38213

ROMA

ALTA FEDELTA di Federici
c.so D'Italia, 34/C
tel. 857942

ROSIGNANO SOLVAY (LI)

GIUNTOLI via Aurelia, 254
tel. 70115

ROVERETO (TN)

ELETTROMARKET
via Paolo Cond. Varese
tel. 24513

SAN DANIELE DEL FRIULI (UD)

FONTANINI via Umberto I, 3
tel. 93104

SAN DONA DI PIAVE (VE)

ROSSI ELETRONICA
via Risorgimento, 3/5
tel. 4595

SAN DONATO MILANESE (MI)

HI-FI STEREO CENTER
via Matteotti, 5

SAN ZENONE DEGLI EZZELINI (TV)

CASA DEL CB via Roma, 79

SASSARI

MESSAGGERIE ELETRONICHE
via Pr. Maria, 13/B
tel. 216271

SESTO SAN GIOVANNI (MI)

ELETTROMARKET 2000 via Curiel, 46
tel. 2481322

SESTO SAN GIOVANNI (MI)

ELETTROMARKET 2000
via Monte Grappa, 24
tel. 2476642

SONDRIO

FERT via Delle Prese, 9
tel. 26159

TARANTO

RA TV EL. via Mazzini, 136
tel. 28871

TERNI

TELERADIO CENTRALE
via S. Antonio, 48
tel. 55309

TORINO

ALLEGRO c.so Re Umberto, 31
tel. 510442

TORTOREDO LIDO (AN)

ELETRONIC FITTING via Trieste, 26
tel. 37195

TRIESTE

RADIOTUTTO via 7 Fontane, 50
tel. 767898

UDINE

COLAUTTI via Leonardo da Vinci
tel. 41845

VALENZA PO (AL)

LENTI & EPIS via Mazzini, 57
tel. 91675

VARESE

MIGLIERINA via Donizetti, 2
tel. 282554

VENEZIA

MAINARDI Campo dei Frari, 3014
tel. 22238

VENTIMIGLIA (IM)

MODESTI via Roma, 53/R
tel. 32555

VERCELLI

RACCA c.so Adda, 7
tel. 2386

VERONA

MANTOVANI via 24 Maggio, 16
tel. 48113

VIBO VALENTIA (CZ)

GULLA via Affaccio, 57/59
tel. 42833

VICENZA

ADES v.le Margherita, 21
tel. 43338

VITERBO

VITTORI via B. Buozzi, 14
tel. 31159

VITTORIO VENETO (TV)

TALAMINI & C. via Garibaldi, 2
tel. 53494

LAFAYETTE



Rappresentata in tutta Italia da

IMARCUCCI S.p.A.

Via F.lli Bronzetti, 37 - 20129 MILANO - Tel. 73.860.51



NUOVI PREZZI ANNO 1973-1974

BC603 - 12 V	L. 20.000+4.000 i.p.
BC603 - 220 V A.C.	L. 25.000+4.000 i.p.
BC683 - 12 V	L. 25.000+4.000 i.p.
BC683 - 220 V A.C.	L. 32.000+4.000 i.p.

Alimentatore separato funzionante a 220 V A.C. intercambiabile al Dynamotor viene venduto al prezzo di L. 11.000+1.500 imballo e porto.



ANTENNA A CANNOCCHIALE « AN29 » originale U.S.A.



Lunghezza cm 390 corredata di base isolata.

Prezzo L. 8.500 + 1.500 i.p.

**BC312 - RICEVITORE PROFESSIONALE A 10 VALVOLE -
GAMMA CONTINUA CHE COPRE LA FREQUENZA
DA 1500 Kc A 18.000 Kc
SPECIALE PER 20 - 40 - 80 METRI E SSB**



12 V	L. 70.000+6.000 i.p.
220 V	L. 80.000+6.000 i.p.
MC 220 V	L. 100.000+6.000 i.p.
FR 220 V	L. 110.000+6.000 i.p.

10 VALVOLE	
2 stadi amplificatori RF	6K7
Oscillatore	6C5
Miscelatrice	6L7
2 stadi MF	6K7
Rivelatrice, AVC, AF	6R7
BFO	6C5
Finale	6F6

Alimentatore 5 W 4
Altoparlante LS3 + C.
L. 10.000 + 1.500 i.p.

LISTINO GENERALE 1973-1974

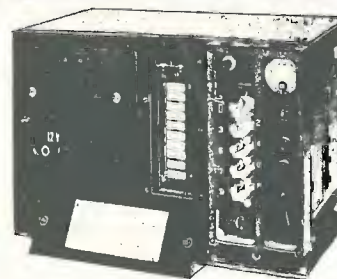
(pronto per la spedizione)

Questo LISTINO costa solo L. 1.000 compreso di spedizione che avviene a mezzo stampa raccomandata all'ordine.

Detta cifra può essere inviata a mezzo francobolli o con versamento su C/C P. T. n. 22-8238 - Livorno, oppure con assegno postale, circolare, bancario, ecc.

Il LISTINO è corredata di un buono premio del valore di L. 10.000 e utilizzando il lato della busta contenente il Listino vi verranno rimborsate le mille lire e il totale di L. 10.000 + L. 1.000 può essere spesa nell'acquisto di materiale che potrete scegliere nel Listino stesso. (Vedere con esattezza le norme relative al premio).

A PARTE POSSIAMO FORNIRVI
80 CRISTALLI LIRE 10.000 + 1.500 i.p.



TRANSMITTER tipo BC604

Frequenza da 20 a 28 Mc fissa a canali
suddivisa in 80 canali.
Modulazione di frequenza
Modificabile in ampiezza.

**ATTENZIONE: viene venduto al prezzo speciale
di L. 13.000 + 5.000 imballo e porto
completo e corredata come segue:**

n. 1 BC604 corredata di n. 7 valvole tipo 1619+1 1624.

Dinamotor - Microfono - Antenna fittizia - Connettore
- Istruzioni e ampio schema - escluso cristalli.



RADIOTELEFONI TIPO BC611F - Serie Special

Frequenza standard Kc 3885 - Funzionanti modulazione
ampiezza - Sono corredata di: 2 cristalli per ricezione-
trasmissione - bobina di antenna - bobina Tank Coil
(variabile) - 2 contenitori batterie. Filamento per 1,5 V
- batteria anodica NBA038 103,5 V e Manuale Tecnico
TM11-235. Vengono venduti completi di batterie funzio-
nanti e tarati al prezzo di

L. 40.000 + 3.500 imb. porto

AMERICAN TELEGRAPH SET TG5B



Apparato ricevente e trasmettente telegrafico con nota
modulata.

Corredato di: tasto telegrafico tipo Standard - Suoneria
per ascolto chiamata - Cuffia - modulatore di nota
regolabile e relay.

Impiega: 2 batterie tipo BA-30 e batteria tipo BA-2
45 V.

Detto apparato è originariamente già montato e pronto
per l'uso. E' adatto e speciale per imparare l'alfabeto
Morse a circuito chiuso oppure aperto, mediante n. 2
apparati dello stesso tipo.

Questo American Telegraph è un vero gioiello per la
telegrafia dove è tutto racchiuso in apposito cofa-
netto:

Viene venduto funzionante, provato e collaudato a:

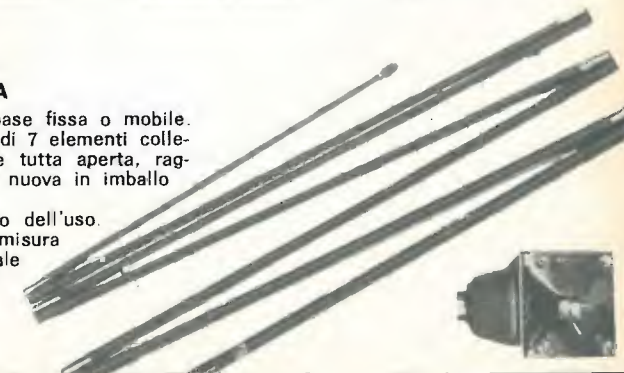
L. 12.500 + 1.500 imb. e porto

ANTENNA VERTICALE ORIGINALE AMERICANA

Ramata verniciata per applicazioni all'esterno su base fissa o mobile.
Frequenza 27 Mc (CB). Detta antenna è composta di 7 elementi colle-
gati a frusta da apposita molla di richiamo dove tutta aperta, rag-
giunge metri 2,75 (uguale a un quarto d'onda). E' nuova in imballo
originale.

Il montaggio avviene automaticamente al momento dell'uso.
Quando l'antenna è chiusa in posizione di riposo misura
cm 43 circa. Essa è corredata di master base originale
americana con isolamento in ceramica e di base
sostegno.

Viene venduta completa di master base
a Lire 6.500 + 1.500 imballo e porto.



Mostra mercato di

RADIOSURPLUS ELETTRONICA

via Jussi 120 - c.a.p. 40068 S. Lazzaro di Savena (BO)

tel. 46.22.01

Migliaia di emittenti possono essere captate in AM-CW-SSB con il più famoso dei ricevitori americani il

BC 312

Perfettamente funzionanti e con schemi

12 Vcc L. 55.000 - 220 Vac L. 65.000
con media cristallo 220 Vac L. 80.000

(altoparlante a parte)

OFFERTE SPECIALI:

Radiotelefoni TRC-20 FM da 27-38,9 Mc con due canali da scegliersi tra i 120 possibili.

Alimentazione 12Vcc. Come nuovi, con schemi

L. 35.000

NOVITA' DEL MESE:

Telemetri Zeiss-Hensold ex Wehrmacht, base 120, portata 600-10.000 mt, completi di ogni accessorio con cassetta originale. Come nuovi

L. 160.000

VISITATECI - INTERPELLATECI

orario al pubblico dalle 9 alle 12,30
dalle 15 alle 19,30
sabato compreso

E' al servizio del pubblico:
vasto parcheggio.

MODULI PROFESSIONALI PREMONTATI

VHF/FM

MT-144

Modulo trasmettitore:
Modulazione di frequenza
Potenza di uscita 1.2 W o 2.5 W
Alimentazione 13.5 V
L. 38.000

MQ-144

Modulo quarzi per 12 canali oppure 11 più ingresso VFO
L. 27.000

MR-144

Modulo ricevitore:
Modulazione di frequenza
Filtro a quarzo monolitico
canalizzazione 25 KHz (norme I.A.R.V.)
Sensibilità 0.4 µV
20 dB S/N
L. 59.000

MBF-144

Modulo bassa frequenza:
Squelch
Relè di portante
Tono di chiamata
Stabilizzatore di tensione.
L. 23.000

Nei prezzi indicati sono esclusi i quarzi



Esempio di montaggio dei moduli per ottenere un ricetrasmittitore da 15 W.

Rivenditori autorizzati in tutta Italia

Labes
20137 MILANO

ELETTRONICA
TELECOMUNICAZIONI

VIA OLTROCCHI, 6 - TEL. 598.114 - 541.592

VALVOLE

TIPO	LIRE	TIPO	LIRE	TIPO	LIRE	TIPO	LIRE	TIPO	LIRE	TIPO	LIRE
AAA91	700	ECC88	750	EF184	600	PCC84	700	PCL82	850	PY82	600
DY87	675	ECC189	870	EL34	1.500	PCC86	600	PCL84	850	PY83	700
DY802	675	ECF82	750	EL36	1.400	PCC88	850	PCL86	850	PY84	700
EABC80	675	ECL82	850	EY81	600	PCC189	850	PCL805	850	IB3	650
EC86	800	ECL84	800	EY82	600	PCF80	850	PL36	1.400	IX2B	750
EC88	880	ECL85	750	EY83	700	PCF82	750	PL81	1.000	6AF4	980
EC92	540	ECL86	750	PABC80	670	PCF86	750	PL82	750	6AU6	600
ECC81	650	EF80	520	PC86	800	PCF200	900	PL83	900	6AX4	700
ECC82	630	EF83	900	PC88	800	PCF201	900	PL84	700	6BQ6	1.500
ECC83	650	EF85	550	PC92	600	PCF801	900	PL95	700	25AX4	700
ECC84	720	EF86	750	PC93	800	PCF802	900	PL504	1.300	25DQ6	1.500
ECC85	600	EF183	600	PC900	900	PCH200	900	PY81	600		

SEMICONDUITORI

TIPO	LIRE	TIPO	LIRE	TIPO	LIRE	TIPO	LIRE	TIPO	LIRE
AAV15	100	AF109	300	BC109	180	BD111	900	BF456	400
AC125	200	AF139	380	BC113	180	BD140	500	BF457	450
AC126	200	AF239	500	BC118	170	BD142	700	BF458	450
AC127	170	ASY26	750	BC119	220	BF156	500	BSW43	250
AC128	170	ASY27	400	BC120	300	BF157	500	BUY14	2500
AC132	170	ASY90	400	BC307	220	BF160	200	diode damper	
AC141	200	ASY91	400	BC140	300	BF167	300	MTJ00143	300
AC142	200	AU110	1.300	BC147	180	BF176	200	MTJ00145	300
AC151	200	AU113	2.500	BC148	180	BF177	300	10207	150
AC180	200	AUY18	3200	BC149	180	BF178	300	OC72	180
AC187K	280	AUY19	2700	BC208	180	BF179	320	OC76	180
AC188K	280	AUY20	4000	BC209	180	BF222	250	OC77	180
AD142	550	AUY22	3700	BC268	200	BF233	250	OC80	180
AD143	550	AUY29	2500	BC286	300	BF257	400	SFT323	220
AD149	550	AUY34	4000	BC287	300	BF258	400	SFT353	200
ADY27	3.000	BC107	170	BC301	350	BF332	250	SFT357	200
AF106	300	BC108	170	BC303	350	BF333	250	SFT377	250

POTENZIOMETRI vari L. 160
POTENZIOMETRI con interruttore L. 220
PACCO DA 1 kg DI VETRONITE doppia faccia varie misure L. 1.500
PACCO DA 3 kg materiale nuovo contenenti: variabili tastiere, basette, manopole, fili per collegamenti L. 4.000
INTERRUTTORI a levetta 2 A, 250 V L. 200
DEVIATORE 15 A, 250 V L. 300
RAFFREDDATORI in rame brunito L. 50
TASTIERE varie a 1 tasto L. 200
TASTIERE varie a 2 tasti L. 300
TASTIERE per varicap L. 2.000
BOBINE oscillatore Rex Pcl 82 L. 200
VARIABILI varie misure L. 200
RESISTENZE 15 + 15 W, 100 + 20 Ω L. 200
ZOCCOLI varie misure L. 35
SERIE DI MEDIE FREQUENZE tipo giapponese L. 400
FUSIBILI ritardati 1,6 L. 18
FUSIBILI semiritardati 1,6 L. 15
MANOPOLE piccole L. 40
MANOPOLE grandi vari tipi L. 100
GRUPPI Varicap a tasti mod. Telefunken NSF L. 10.000
GRUPPI a valvole 36 MHz con Pcf801-Pc900 L. 4.500
CONDENSATORI con attacco americano
 47+47 μF / 350 V L. 400 | 100+20 μF / 350 V L. 300
 500 μF / 100 V L. 350 | 200+32 μF / 350 V L. 300
 5 μF / 250 V L. 350 | 200 μF / 300 V L. 300

SALDATORE serie Hobby
 45 W L. 1.500 | 60 W L. 2.000 | 80 W L. 2.480

OFFERTA PER INDUSTRIA
 n. 1.500 Relé originali Siemens V23014 - A0005 - B106 L. 2.000

Le rimesse e i pagamenti devono essere eseguiti a mezzo vaglia postale o assegno circolare all'ordine maggiorato delle spese postali di L. 700.
 Si prega di scrivere l'indirizzo in stampatello con relativo CAP.
 Non si accettano ordini inferiori a L. 4.000 escluse spese di spedizione.
 Richiedere qualsiasi materiale elettronico anche se non pubblicato nella presente offerta.

SALDATORE PROFESSIONALE punte trattate lunga durata per lavoro continuo di serie o laboratorio (per apparecchi tensioni basse 20 % di aumento su prezzi)
 18 W L. 4.800 | 50 W L. 6.000
 25 W L. 4.800 | 75 W L. 6.000
 40 W L. 5.500

SALDATORE RAPIDO UNIVERSALE 100 W L. 5.600
FILO IN MATASSE da 100 o 200 m in rocchetti da 1000 sconto 10 %
 Ø 19 L. 10 | Ø 25 L. 13 | Ø 50 L. 17,50
 abbiamo altre misure di cavi, faremo offerte a chi ne farà richiesta.

AUTODIODI MATERIALE SIEMENS originale
 B30X25 6 A con 4 diodi E1105, E1205 L. 2.200
 B30X25 12 A con 4 diodi E1105, E1205 con possibilità di inserirne altri due L. 2.550

LAMPADINE 2,5 V - 3,5 A 0,2 L. 50

RAFFREDDATORI materiale Siemens originale
 SSi HK10 L. 4.000 | SSi EK09 L. 1.500
 SSi FK07 L. 2.000 | SSi EK010 L. 1.500

DIODO CONTROLLATO Siemens originale BST EO240 L. 7.000

RELE' a due scambi Siemens originale 12 V L. 1.300
RELE' a quattro scambi Siemens origin. 12 V L. 1.500

OFFERTA SPECIALE MESE DI GENNAIO

BLOCCO LESA
 Microfono Lesa a stilo tipo giapponese L. 2.000
 Microfono Lesa a tavolino L. 2.500
 Motorini Lesa MO/Rm1 12÷6 V L. 2.000
 Motorino Lesa completo di regolatore di giri L. 2.500
 Motorino a spazzole 211 VA L. 1.000
 Cassetta di registrazione senza scatola mod. C.60 per dieci pezzi L. 450

ZENER

da 1 W 280
 da 400 mW 200

RADDRIZZATORI SIEMENS

E250 C.50	L. 250	SSi C. 1260 3 A 900 V con raf-	
E250 C.180	L. 250	freddatore	L. 700
E250 C.300	L. 250	Raddrizzatore 1,25 600 V	
V.40 C.2	L. 100	Siemens originale C.1560	
V.60 C.80	L. 300		L. 300
B.30 C.750	L. 500	B.06 10 60 V 1,1 A	L. 250
B. 50 C.100	L. 300	B.06 08 1000 V 1,1 A	L. 300
B.60 C.600	L. 500		

Offerta speciale:

pacco 100 resistenze assortite L. 600
 pacco 100 condensatori assortiti L. 600
 pacco 100 condensatori ceramici L. 600
 busta 10 trimmer L. 700
 portafusibili 5 x 20 L. 48
 interruttori per stabilizzatori colori bianco e nero da 6 a 250 V L. 200
 deviatori a slitta L. 100
 cambiensione universale L. 90
 condensatori Motorstart 70 pF - 80 pF 220 V_{ca} L. 300
 alimentatore stabilizzato 2,5 W Telefunken originale L. 2.700
 cordone attacco americano m. 2 L. 380
 filtri antinterferenze per strumenti elettronici ecc. L. 500
 0,1 + 2 x 2500 1 A = 6 A - 6+6 A L. 500
 Grande assortimento gioghi ed EAT
 Piastra per circuito verticale TV a transistor o idem completa di EAT L. 3.000

Grande assortimento trasformatori prezzi a richiesta. Trasformatore per HI-FI potenza 82 VA

primari E110 - 150 - 220 V
 secondari U. 35 V - 50 V 2,5 A

Condensatori 16 - 40 - 50/350 L. 500
Microcircuito doppio flip-flop tipo 9945 SGS L. 400

ATTENZIONE

La nostra ditta ha rilevato un grosso lotto del fallimento Lesa e cioè:
 2000 trasformatori
 1300 microfoni
 5800 motorini per giradischi, registratori,
 100000 interruttori deviatori ecc.
 Jack e minuterie varie.

Eccezionale

Vendiamo blocco alimentatori I.B.M. 3 V - 6 V - 20 V - 30 V - 62 V a L. 800 al kg. merce fino a completo esaurimento.

Offerta

20000 schede I.B.M. con circuiti integrati

Blocco nuclei n. 16.000 Siemens originali

Blocco nuclei Olla 22.000 Siemens Originali

Materiale Siemens

S.C.R. da 10 a 150 A.
 6000 relé di ogni tipo
 1000 raffreddatori per diodi di ogni misura
 Raddrizzatori
 Ponti

Offerta n. 2500 pezzi

Gioghi fabbricati ditta Arco per modello TV transistorizzato collo mm 28,6 n. 230048072

Blocco strumentazione

Ritirato stock da ditta di notevole importanza nazionale: oscilloscopi provavalvole, ecc. ecc.

50 Q.li di trasformatori ritirati da ditte fabbricanti di radio o televisione e cioè trasformatori alimentazione, uscita filtri ecc.

3.000.000 di pezzi comprendenti:
 molle
 dadi
 viti
 Chiedere preventivi
600.000 metri fili per cablaggi
100.000 potenziometri varie misure

OFFERTA

2.000.000 resistenze 1/2 W vari valori
 2.000.000 condensatori
 50.000 interruttori e deviatori

Per appassionati di musica - Offerta sensazionale !!
 Cassetta per registrazione, nuova C. 60 senza imballo

1.000.000 piattine 300 Ω
 cavo coassiale 75 Ω
 cavo bipolare microfonico
 cavo unipolare microfonico
 500 gruppi integrati modello Telefunken

20.000 diodi R.C.A.
 modello 2361006 1 A 100 V.

Blocco valigie con amplificatore transistorizzato Agfa Gevaert

50000 raffreddatori per T05
50000 raffreddatori per AC

Valigia L5 in similpelle bicolore con incorporato 1 amplificatore da 5 W completo di valvole ECC83 e 2 finale EL95, alimentatore 220 V filtro Facon 50+50 altoparlante frontale cm. 16,5 con trasformatore di uscita, presa supplementare B.M. e jack (spese di trasporto a nostro carico) L. 10.000

Offerta
 Blocco tastiere vario tipo
 Blocco manopole assortite

5000 TR. 5
 Traslatori mod. Fracarro

5.000 pezzi di potenziometri in unica piastrina in tre misure
 500 kΩ - 100 kΩ - 10 kΩ

Grande assortimento raddrizzatori Siemens vecchio tipo n. 25000 pezzi.

Offerta 30.000 condensatori con attacco americano.

CHIEDETECI PREVENTIVI

MODULI RICEVITORI PREMONTATI 27 MHz

Ricevitore a transistori per la gamma degli 11 metri, a sintonia variabile - completo di amplificatore BF a circuito integrato e limitatore di disturbi

- Sensibilità: migliore di 0,5 uV per 6 dB S/N
- Selettività: $\pm 4,5$ KHz a 6 dB
- Potenza di uscita in altoparlante (8 ohm): 1 Watt
- Gamma di frequenza: 26.950 - 27.300 KHz
- Limitatore di disturbi: a soglia automatica
- Comando di sintonia: con demoltiplica a frizione
- Semiconduttori impiegati: 5 transistori ed 1 circuito integrato al silicio, 3 diodi
- Alimentazione: 12 V 300 mA
- Dimensioni: mm. 180 x 70 x 50
- Realizzazione: con componenti professionali e circuito stampato in fibra di vetro.

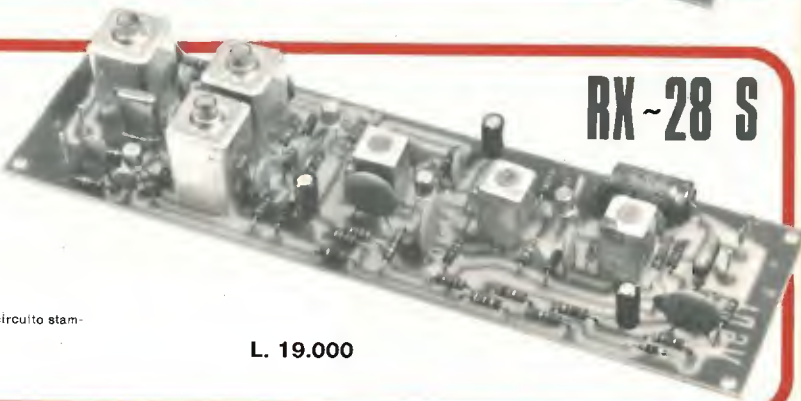


RV-27

L. 21.000

Ricevitore a transistori per la gamma degli 11 metri

- Sensibilità: migliore di 0,5 uV per 6 dB S/N
- Selettività: $\pm 4,5$ KHz a 6 dB
- Oscillatore di conversione controllato a quarzo
- Gamma di frequenza: 26 - 30 MHz
- Semiconduttori impiegati: 5 transistori al silicio e 2 diodi
- Alimentazione: 9 V 10 mA
- Dimensioni: mm. 180 x 50 x 30
- Realizzazione: con componenti professionali e circuito stampato in fibra di vetro
- Adatto per radiocomandi, radiotelefonii ecc.



RX-28 S

L. 19.000

Ricevitore a transistori per la gamma degli 11 metri - completo di squelch e amplificatore BF a circuito integrato

- Sensibilità: migliore di 0,5 uV per 6 dB S/N
- Selettività: $\pm 4,5$ KHz a 6 dB
- Oscillatore di conversione controllato a quarzo
- Gamma di frequenza: 26 - 30 MHz
- Potenza di uscita: 1 Watt su altoparlante 8 ohm
- Semiconduttori impiegati: 6 transistori al silicio, 1 circuito integrato e 2 diodi
- Alimentazione: 12 V 300 mA
- Dimensioni: mm. 180 x 50 x 30
- Realizzazione: con componenti professionali e circuito stampato in fibra di vetro
- Adatto per radiotelefonii, radiocomandi ecc.



RX-29 S

L. 24.000

Dabes
20137 MILANO

ELETTRONICA - TELECOMUNICAZIONI

VIA OLTROCCHI, 6 - TEL. 598.114 - 541.592

INDUSTRIA **wilbikit** ELETTRONICA

salita F.lli Maruca - 88046 LAMEZIA TERME - tel. (0968) 23580

SCATOLE DI MONTAGGIO ELETTRONICHE

KIT n. 1 AMPLIFICATORE CON INTEGRATO TAA300 DA 1,5 W R.M.S. Alimentazione 9+12 V Raccordo altoparlante 4+8 Ω	L. 3.500	KIT n. 13 ALIMENTATORE STABILIZZATO Tensione d'ingresso 15 Vca Tensione d'uscita 6 Vcc Massima corrente 2 A	L. 7.800
KIT n. 2 AMPLIFICATORE CON INTEGRATO TAA611 DA 6 W R.M.S. Alimentazione 9+15 V Raccordo altoparlante 4+8 Ω	L. 6.500	KIT n. 14 ALIMENTATORE STABILIZZATO Caratteristiche come il Kit n. 13 Tensione d'uscita 7,5 V	L. 7.800
KIT n. 3 AMPLIFICATORE CON INTEGRATO TAA611 DA 10 W R.M.S. Alimentazione da 9 a 18 V Raccordo altoparlante 2+8 Ω	L. 8.500	KIT n. 15 ALIMENTATORE STABILIZZATO Caratteristiche come il Kit n. 13 Tensione d'uscita 9 V	L. 7.800
KIT n. 4 AMPLIFICATORE HI-FI DA 15 W R.M.S. Banda passante 15 Hz - 35 kHz ± 3 dB Distorsione 0,3 % a 15 W Sensibilità 750 mV per 15 W Raccordo altoparlante 4+8 Ω	L. 14.500	KIT n. 16 ALIMENTATORE STABILIZZATO Caratteristiche come il Kit n. 13 Tensione d'uscita 12 V	L. 7.800
KIT n. 5 AMPLIFICATORE HI-FI DA 30 W R.M.S. Banda passante 15 Hz - 35 kHz ± 3 dB Distorsione 0,3 % a 30 W Sensibilità 750 mV per 30 W Raccordo altoparlante 4+8 Ω	L. 16.500	KIT n. 17 ALIMENTATORE STABILIZZATO Caratteristiche come il Kit n. 13 Tensione d'uscita 15 V	L. 7.800
KIT n. 6 AMPLIFICATORE HI-FI DA 50 W R.M.S. Banda passante 20 Hz - 30 kHz ± 3 dB Distorsione 0,5 % a 45 W Sensibilità 750 mV per 50 W Raccordo altoparlante 4+8 Ω	L. 18.500	KIT n. 18 RIDUTTORE DI TENSIONE PER AUTO Tensione d'ingresso 10+16 Vcc Tensione d'uscita 6 V stabilizzati Massima corrente 800 mA	L. 2.500
KIT n. 7 PREAMPLIFICATORE HI-FI Adatto per i kit n. 4-5-6 Banda passante 15 Hz - 35 kHz ± 3 dB Distorsione 0,1 % Escursione toni alti e bassi ± 12 dB	L. 7.500	KIT n. 19 RIDUTTORE DI TENSIONE PER AUTO Caratteristiche come il Kit n. 18 Tensione d'uscita 7,5 V stabilizzati	L. 2.500
KIT n. 8 ALIMENTATORE STABILIZZATO Tensione di ingresso 15 Vca Tensione d'uscita 6 Vcc Massima corrente 800 mA	L. 3.850	KIT n. 20 RIDUTTORE DI TENSIONE PER AUTO Caratteristiche come il Kit n. 18 Tensione d'uscita 9 V stabilizzati	L. 2.500
KIT n. 9 ALIMENTATORE STABILIZZATO Caratteristiche come il Kit n. 8 Tensione d'uscita 7,5 V	L. 3.850	KIT n. 21 NOVITA' LUCI A FREQUENZA VARIABILE Questo Kit permette di far lampeggiare le luci alla frequenza desiderata. Tensione 220 Vca Massimo carico applicabile 2000 W Monta Triac da 10 A	L. 12.000
KIT n. 10 ALIMENTATORE STABILIZZATO Caratteristiche come il Kit n. 8 Tensione d'uscita 9 V	L. 3.850	KIT n. 22 LUCI PSICHEDELICHE Montaggio economico per chi voglia costruirsi un impianto efficientissimo di luci psichedeliche. Pilotaggio minimo 0,5 W Carico massimo alle luci 2000 W Canale medi	L. 6.500
KIT n. 11 ALIMENTATORE STABILIZZATO Caratteristiche come il Kit n. 8 Tensione d'uscita 12 V	L. 3.850	KIT n. 23 LUCI PSICHEDELICHE Caratteristiche come il Kit n. 22 Canale bassi	L. 6.900
KIT n. 12 ALIMENTATORE STABILIZZATO Caratteristiche come il Kit n. 8 Tensione d'uscita 15 V	L. 3.850	KIT n. 24 LUCI PSICHEDELICHE Caratteristiche come il Kit n. 22 Canale alti	L. 6.500
		KIT n. 25 VARIATORE DI TENSIONE ALTERNATA 2000 W Per luci ad incandescenza, motori trapani ecc. Massimo carico applicabile 2000 W Monta TRIAC da 10 A	L. 4.300

I PREZZI SONO COMPRESIVI DI I.V.A.

Assistenza tecnica per tutte le nostre scatole di montaggio. Già premontate 10% in più. Le ordinazioni possono essere fatte direttamente presso la nostra sede. Spedizioni contrassegno o per pagamento anticipato oppure sono reperibili nei migliori negozi di componenti elettronici. Cataloghi e informazioni a richiesta.



sbe.sstv sb.1ctv-sb.1mtv

(Immagini vive intorno al mondo)

TELECAMERA A SCANSIONE LENTA MODELLO SB-1CTV

La telecamera per televisione a scansione lenta Modello SB-1CTV vi pone in grado di trasmettere attorno al mondo immagini vive di voi stessi, della vostra stazione, cartoline QSL, disegni o qualsiasi altro stampato per gli amatori. Innestatelo semplicemente nel vostro monitor SCANVISION Modello SB-1MTV ed il vostro trasmettitore della stazione

MONITORE PER TELEVISIONE A SCANSIONE LENTA MODELLO SB-1MTV COMPLETO DI REGISTRATORE

Il monitor SSTV SCANVISION Modello SB-1MTV demodula e visualizza le immagini trasmesse in tutto il mondo da stazioni per radioamatori. Le semplici concessioni fra il Monitor SCANVISION e la vostra radio è tutto quello che si richiede da voi per ricevere una immagine SSTV.

electronic shop center

via Marcona, 49 - CAP 20129 MILANO tel. 73.86.594 - 73.87.292



ALGHERO (SS)

PEANA via Sassari, 109
tel. 979663

ALME (BG)

BONETTI via Italia, 17

ASTI

L'ELETTRONICA
di Conidi & Catalano
via San Giovanni Bosco, 22
tel. 31759

AVIGLIANA (TO)

SIRO SUPPO c.so Torino, 69
tel. 938359

BERGAMO

BONARDI via Tremana, 3
tel. 232091

BARI

I.V.A.P. prima traversa Re David, 67
tel. 256650

BERGAMO

DALL'ORA & C. via S. Bernardino, 28
tel. 249023

BERGAMO

CORDANI via dei Caniani
tel. 237284

BOLOGNA

VECCHIETTI via L. Battistelli, 5
tel. 550761

BRESCIA

CORTEM p.zza Repubblica
tel. 47013

CAGLIARI

FUSARO via Monti, 35
tel. 44272

CASALE MONFERRATO (AL)

QUERCIFOGLIO BRUNO
via Sobrero, 13
tel. 4764

CASALPUSTERLENGO (MI)

NOVA di Mancini Renato
via Marsala, 7
tel. 84520

DESIO (MI)

NOVAVOX via Diaz, 30
tel. 65120

FABRIANO (AN)

BALLELLI c.so Repubblica, 34
tel. 2904

FORLÌ

TELERADIO TASSINARI
via Mazzini, 1
tel. 25009

GENOVA

VIDEON via Armenia, 15
tel. 363607

GENOVA

L'ELETTRONICA di Amore Francesco
via Brigata Liguria, 78/80
tel. 593467

INVERUNO (MI)

COPEA via Solferino, 11
tel. 978120

LEGNANO (MI)

COPEA via Cadorna, 61
tel. 592007

MESSINA

F.lli PANZERA via Maddalena, 12
tel. 21551

MILANO

FAREF via Volta, 21
tel. 666056

MILANO

FRANCHI via Padova, 72
tel. 2894967

MILANO

RAPIZZA & ROVELLI
p.le Maciachini, 16
tel. 600273

MILANO

RADIO FIORE, via Comacchio, 4
tel. 564610

MILANO

DELL'ACQUA via Riccardi, 23
tel. 2561134

MONCALVO D'ASTI (AT)

RADIO GIONE via XX Settembre, 37
tel. 91440

NAPOLI

BERNASCONI via G. Ferraris, 66/G
tel. 335281

NOVI LIGURE (AL)

REPETTO via IV Novembre, 17
tel. 78255

OLBIA (SS)

COMEL c.so Umberto, 13
tel. 22530

PADERNO DUGNANO (MI)

ORIGGI & OSTINI via L. Cadorna, 7
tel. 9181053

PADOVA

NAUTICA S. MARCO
via Martiri Libertà 19
tel. 24075

PESCARA

MINICUCCI via Genova, 22
tel. 26169

PINEROLO (TO)

CETRE ELETTRONICA
via G.B. Rossi, 1
tel. 4044

ROMA

DE PAULIS via S. Maria Goretti, 12/4
tel. 832229

SAN DONATO MILANESE (MI)

HI.FI STEREO CENTER
via Matteotti, 5

SASSARI

MESSAGGERIE ELETTRONICHE
via Principessa Maria, 13/B
tel. 216271

SESTO SAN GIOVANNI (MI)

VART v.le Marelli, 19
tel. 2479605

TORINO

ALLEGRO c.so Re Umberto I, 31
tel. 510442

VARESE

MIGIERINA via Donizetti
tel. 82554

VENTIMIGLIA (IM)

MODESTI via Roma, 53/R
tel. 32555

VITERBO

VITTORI via B. Buozzi, 14
tel. 31159

**rivenditori
sbe
e assistenza
tecnica**

**electronic
shop center**



Via Marcona 49 - 20129 Milano Tel. 73.86.594

QSO sempre sicuri...

con le antenne **CALETTI**

per stazioni
mobili
e
fisse

CHARLIE
27 MHz

GPV
27 MHz

ALPHA 8 B
144 MHz

GP 8 V
144 MHz

SPEDIZIONI OVUNQUE CONTRASSEGNO
Cataloghi a richiesta



elettromeccanica

CALETTI

20127 MILANO - Via Felicità Morandi, 5 - Tel. 28.27.762 - 28.99.612

BOLOGNA
RC
ELETTRONICA

comunicato CB

ATTENZIONE!

- AVETE PROBLEMI TECNICI?
- DESIDERATE DEI CONSIGLI?

Rivolgetevi ai nostri tecnici che saranno lieti di esservi utili con la loro esperienza.

Telefonateci o scrivete a:

RC ELETTRONICA

UFFICIO TECNICO

Tel. 39.86.89

VIA ALBERTONI 19/2

40138 Bologna

- ANTENNE
- LINEARI
- MICROFONI
- FILTRI PER DISTURBI TV
- MERCATO DELL'USATO
- EVENTUALI RIPARAZIONI



RICHIEDETECI IL CATALOGO GENERALE E COMUNICATI C.B.

Ditta T. MAESTRI

57100 Livorno - via Fiume 11/13 - Tel. 38.062

GENERATORI DI SEGNALI

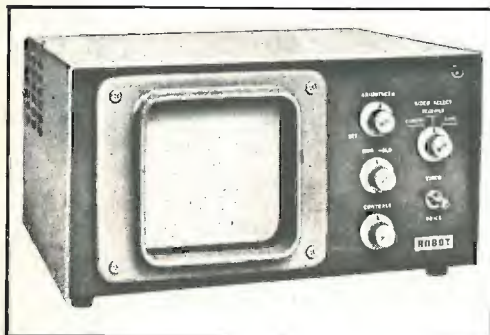
TF144H Marconi	125 Kcs	-	65 Mc
TF144G Marconi	75 Kcs	-	25 Mc
TF145H Marconi	10 Mc	-	400 Mc
AN-URM25F HP	125 Kcs	-	54 Mc
AN-URM63 HP Boonton	2 Mc	-	500 Mc
TS418U	1000 Mc	-	3000 Mc
HP623B	6500 Mc	-	8700 Mc
TS147DUP	8000 Mc	-	10000 Mc
AN URM42	24000 Mc	-	27000 Mc

OSCILLOSCOPI

OS8B-U	Boonton
AN-USM50	Lavoie
148-S	Cossor
1046 HP	HP
AN-USN24	Boonton

RICEVITORI COLLINS 390URR

revisionati sempre pronti



STRUMENTAZIONE VARIA

Decibelmeter ME222
Prova valvole profess.
TV2 - TV7 e altri

TELESCRIVENTI DISPONIBILI:

TT48/FG	la leggerissima telescrivente KLEINSHMDT
TT98/FG	la moderna telescrivente KLEINSHMDT
TT76B	PERFORATORE e lettore scrivente con tastiera KLEINSHMDT
TT198	perforatore scrivente con lettore versione cofanetto
TT107	perforatore scrivente in elegante cofanetto
TT300/28	Teletype modernissima telescrivente a Ty-pingbox
mod. 28/S	Teletype elegantissima telescrivente con consolle
TT 174	perforatore modernissimo in elegante cofanetto Teletype
TT 192	perforatore con Typing-box versione cofanetto in minuscolo lettore TELETYPE
TT 354	Ed inoltre tutti vecchi modelli della serie 15, 19, ecc. ...

CERCAMETALLI

27T e 990B Excelsior

GENERATORI DI BF

SG-382-AU
SG-299-CU
TS 190 Maxson
HSP-003/15 Funk

FREQUENZIMETRI

BC221 AM ultima vers.	120 Kc	-	20 Mc
FR4-U	120 Kc	-	20 Mc
AN-URM80	20 Mc	-	100 Mc
AN-URM81	100 Mc	-	500 Mc
TS488BU	9000 Mc	-	10000 Mc

CONTATORI DIGITALI

HP524B da 0 a 100 Mc
Boonton da 0 a 45 Mc
Cassetto estensore per 524B
da 100 a 200 Mc

CRISTAL METER

TS39A da 500 Kc a 30 Mc
014A da 370 Kc a 19 Mc

MONITOR E TELECAMERA

a scansione lenta (Slow Scan)

Televisione a scansione lenta, adatto per comunicazioni in SSTV.
Radioamatori! Fate i Vostri QSO guardando con chi parlate!

VASTO ASSORTIMENTO DI:

Telescriventi
Demodulatori per RTTY

ROTORI D'ANTENNA

Automatici Chanal

ZODIAC P5006

Esclusiva per l'Italia: MELCHIONI ELETTRONICA - Divisione RADIOTELEFONI - Via Colletta, 39 - 20135 Milano



PORTATILE - 5 W - 6 CANALI (1 QUARZATO)

Caratteristiche tecniche:

- Commutazione Ric/Trasm. elettronica
- Frequenza di funzionamento: 27 ÷ 31 MHz - 6 canali
- Conversione singola
- Impedenza d'antenna: 50 Ohm
- Temperatura di funzionamento: -20° C. ÷ +50° C.
- Alimentazione: batterie od accumulatori 12 V
- Semiconduttori: 18 Transistors al Silicio, 1 IC, 18 Diodi
- Portata: da 4 a 20 Km. con antenne portatili; da 10 a 30 Km. con antenna esterna; 60 Km. sul mare.
- Dimensioni: 250x85x60
- Peso: gr. 1150 con pile.
- Custodia in lega antiurto ed a tenuta pioggia.
- Possibilità di impiego di microfono esterno con P.T.T.

TRASMETTITORE

Potenza ingresso stadio finale: 5 W
Potenza uscita RF: 3,5 W
Modulazione: 95% (AM) a 100 phon (1.000 Hz)

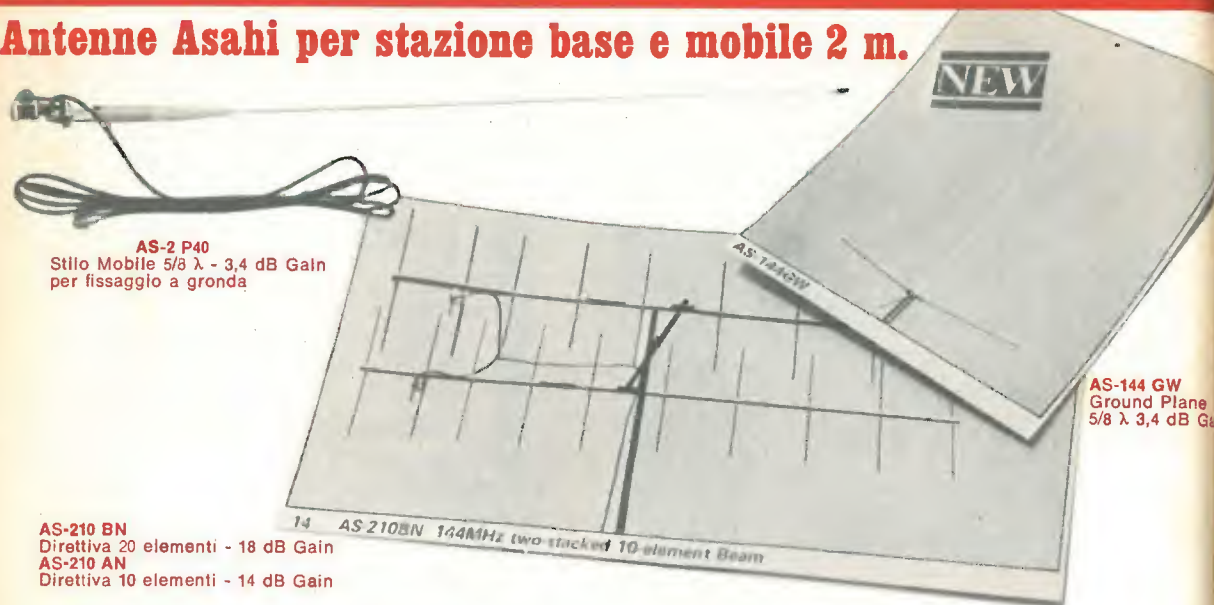
RICEVITORE

Supereterodina pilotata a quarzo.
Sensibilità: 0,5 µV con 10 dB S/N
Selettività: 6 dB a ± 3kHz/70 dB a 10 kHz. (separazione fra i canali).

Richiedete il catalogo generale telescriventi e radioricevitori inviando L. 1.000 in francobolli.
Informazioni a richiesta, affrancare risposta, scrivere chiaro in stampatello.

Eccovi una serie completa di accessori e antenne VHF/UHF/FM per soddisfare le esigenze più sofisticate

Antenne Asahi per stazione base e mobile 2 m.



AS-2 P40
Stilo Mobile 5/8 λ - 3,4 dB Gain per fissaggio a gronda

AS-144 GW
Ground Plane 5/8 λ 3,4 dB Gain

AS-210 BN
Direttiva 20 elementi - 18 dB Gain
AS-210 AN
Direttiva 10 elementi - 14 dB Gain

SWR Power meter-Dummy Load-watt meter per i 2 m.



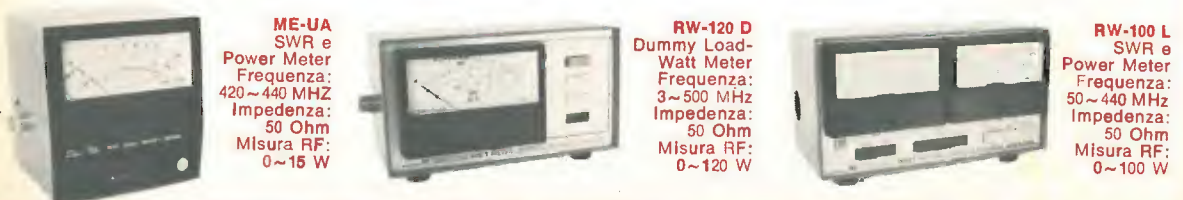
ME IIB
SWR Meter
Frequenza: 3~150 MHz
Impedenza: 50 Ohm

ME IIN
SWR e Power Meter
Frequenza: 3~170 MHz
Impedenza: 50 Ohm-75 Ohm
Misura RF: 0~2 KW

SWR 100
SWR e Power Meter
Frequenza: 3~150 MHz
Impedenza: 50 Ohm
Misura RF: 0~1 KW

SWR 200
SWR e Power Meter
Frequenza: 3~200 MHz
Impedenza: 50 Ohm-75 Ohm
Misura RF: 0~2 KW

E per la frequenza dei 430 Mhz



ME-UA
SWR e Power Meter
Frequenza: 420~440 MHz
Impedenza: 50 Ohm
Misura RF: 0~15 W

RW-120 D
Dummy Load- Watt Meter
Frequenza: 3~500 MHz
Impedenza: 50 Ohm
Misura RF: 0~120 W

RW-100 L
SWR e Power Meter
Frequenza: 50~440 MHz
Impedenza: 50 Ohm
Misura RF: 0~100 W

Vi proponiamo una serie di radiotelefoni fissi e mobili per i 144 megacicli VHF/FM

Radiotelefoni Standard-Nov.El. SR-C 826 MB e SR-CV 100

Frequenza: da 144 a 148 MHz - Canali: 12 (3 forniti)
- Alimentazione: 13,8 V cc - TRASMETTITORE
RF uscita: 10 W (nominali)
- deviazione ± 5 KHz
RICEVITORE: circuito supereterodina a doppia conversione - Sensibilità 0,4 μV. o migliore
SR-CV 100
Uso: VFO per ricetrans STANDARD 2m/FM - Frequenza: 144-146 - Frequenza oscillatore TX 12,000-12,166 MHz RX 14,700-14,922 MHz - Assorbimento: 300 mA - Volt uscita: 0,25 V o più.



Antenne Kathrein VHF 2 m.



K 50542
Stilo in acciaio 1/4 λ

K 51132
Stilo in acciaio magnetica 5/8 λ

K 50552
Stilo fibra V. 5/8 λ

Radiotelefono Standard-Nov.El. SR-C 146A e accessori

Frequenza da 144 a 148 MHz - Numero di canali 5 (2 forniti)
- Alimentazione: 12,6 V. cc - TRASMETTITORE:
RF uscita 2 Watt - Deviazione ± 5 KHz - RICEVITORE:
circuito supereterodina a doppia conversione - Sensibilità 0,4 μV. o migliore - Uscita audio 0,5 W.

SR-CSA - alimentatore per ricaricare le batterie al nickel cadmio automatico con SO 239 per antenna esterna
SR-CMA - adattatore per alimentazione e antenna esterna
SR-CMP08 - microfono esterno completo di cordone e connettore
SR-CAT08 - antenna flessibile di minime dimensioni



Antenne e accessori per antenne 27 MHz - VHF



Supporto «Hustler» Mod. BM-1
Supporto per il fissaggio su paraurti, in acciaio inox.
Fascia zincata per una maggiore resistenza alla corrosione.
KT/0730-00

**Supporto «Hustler»
Mod. GCM-1**
Supporto per fissaggio su
grondina
Possibilità di inclinazione
sino a 180°
KT/0750-00



**Supporto «Hustler»
Mod. SSM-2**
Supporto per fissaggio su carrozzeria.
Adatto per imbarcazioni. Molla in acciaio inox.
Inclinazione regolabile sino a 180°.
Attacco per antenna da 3/8".
KT/0780-00

Molla «Hustler» Mod. RSS-2
Molla in acciaio inox, da impiegare
con antenne tipo CB-111 oppure CB-211
KT/0660-00



Supporto «Hustler» Mod. MM-1
Supporto per fissaggio su carrozzeria.
Possibilità di inclinazione sino a 180°.
Munito di connettore coassiale tipo SO-239.
KT/0740-00

HUSTLER®

COMMUNICATIONS BOOK

38 pagine : Ricetrasmittitori OM-CB

16 pagine : Antenne OM-CB

60 pagine : Accessori

**ACCESSORISTICA...
QUESTA E' LA FORZA GBC!**