

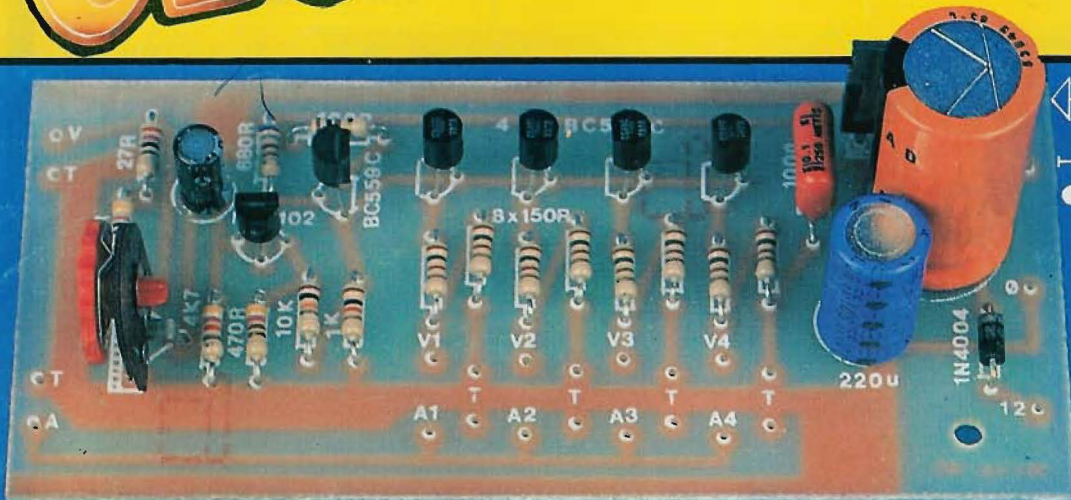
APRENDENDO &
PRATICANDO

Eletrônica

3º ANO DE APE



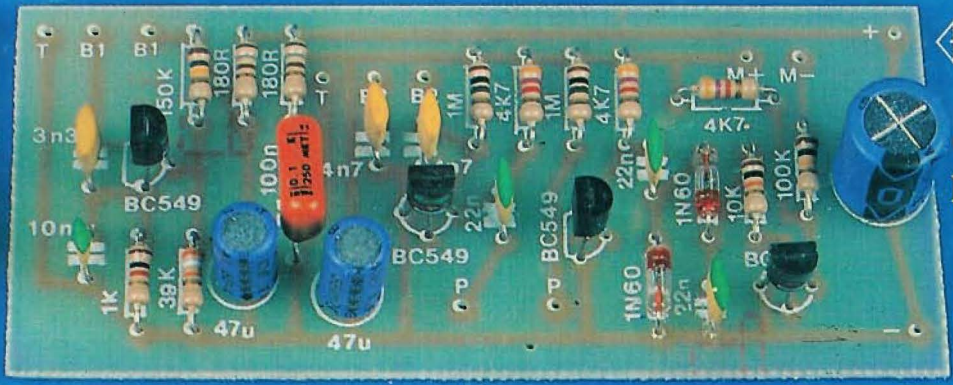
PROF. BEDA MARQUES



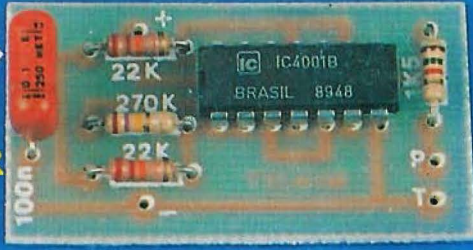
• MULTIPLICADOR
VÍDEO-ÁUDIO
/ 4 SAÍDAS
(ESPECIAL
VIDEOMAKER II)



• MINI-
INJETOR
DE
SINAIS



• SUPER-
DETETOR
DE
METAIS



• MULTI-RUPTOR
PROFISSIONAL P/ESCA-
DAS E CORREDORES

- SUPER-CARREGADOR DE BATERIAS (12V)
- TEMPORIZADOR RETARDADO, DUPLAMENTE AJUSTÁVEL

- SE TREMER, DANÇA!
- CAMPAINHA MUSICAL (SEM INTEGRADO ESPECÍFICO)
- TERMO-PAR INDUSTRIAL (ATÉ 1.000º)

Kaprom

EDITORA

emark

EMARK ELETRÔNICA

Diretores

Carlos W. Malagoli

Jairo P. Marques

Wilson Malagoli

APRENDENDO &
PRATICANDO

eletrônica

Diretor Técnico

Bêda Marques

Colaboradores

José A. Sousa (Desenho Técnico)

João Pacheco (Quadrinhos)

Publicidade

KAPROM PROPAGANDA LTDA.

(011) 223-2037

Composição

KAPROM

Fotolitos de Capa

DELIN

(011) 35-7515

Fotolito de Miolo

FOTOTRAÇO LTDA.

Impressão

EDITORA PARMA LTDA.

Distribuição Nacional c/Exclusividade

FERNANDO CHINAGLIA DISTR.

Rua Teodoro da Silva, 907

Rio de Janeiro - (021) 268-9112

Distribuição Portugal

DISTRIBUIDORA JARDIM LTDA.

APRENDENDO E PRATICANDO ELETRÔNICA

(Kaprom Editora, Distr. e Propaganda Ltda.
- Emark Eletrônica Comercial Ltda.)

Redação, Administração e Publicidade:

Rua General Osório, 157 - CEP 01213

São Paulo - SP Fone: (011) 223-2037

AO LEITOR

Três anos de APRENDENDO & PRATICANDO ELETRÔNICA! Mais um marco de vitória na incontestável e sólida filosofia de total acompanhamento aos reais interesses dos Hobbystas, Estudantes, Técnicos, Professores, Engenheiros ou mesmo "simples curiosos" da Moderna Eletrônica!

APE nasceu e cresceu, editada, criada e produzida exclusivamente por "gente do ramo"... Todos, aqui, somos verdadeiros Hobbystas, vinculados, por amor e pelo permanente desejo de aprender, com as **mesmas** aspirações do nosso Universo/Leitor! Essa plena identificação só poderia resultar no que hoje se vê: uma Revista que cumpriu (e cumpre...) todos os seus compromissos com **Você**, que nos acompanha fielmente nesses três anos, mas que "se recusa" a estacionar, a comodar-se...!

É tão ampla a repercussão de APE no mercado editorial de divulgação eletrônica, em língua portuguesa que, atingidos todos os marcos em território nacional, estamos a partir de agora também presentes em Portugal, através de distribuição exclusiva (em conjunto com a "irmã mais nova" de APE, a Revista ABC DA ELETRÔNICA...)! Enfim: é o natural crescimento de algo feito com vontade e com honestidade, um empreendimento comercial, sim (que ninguém é capaz de sobreviver às custas apenas de idealismo...), mas lastreado na mais perfeita junção de interesses práticos, o que tornou APE no verdadeiro "porta voz" de quem "curte" Eletrônica, em qualquer nível, abominando, contudo, aquela linguagem enferrujada, acadêmica e cheia de jargões herméticos que se vê na maioria das publicações (pretensamente...) dirigidas ao Hobbysta!

Ao longo desses 36 meses, provamos "um monte" de vezes, aquilo que dizíamos nos primeiros Editoriais: que Eletrônica está, realmente (tanto em nível Prático, quanto no substrato da sua Teoria) AO ALCANCE DE TODOS! Muito nos honra receber cartas de "recém-convertidos", cujas idades situam-se nas mais surpreendentes faixas (temos, no nosso Cadastro, registro de Leitores com 8 ou 9 anos de idade, ao lado de gente tão "vivi-da", com mais de 80 anos, e que só agora se "entusiasmou" pela Eletrônica, graças à APE...!)

Com o valoroso acréscimo (cerca de um ano e meio atrás...) da "companheira" Revista ABC DA ELETRÔNICA (onde o mero Hobbysta colhe subsídios Teóricos suficientes para completar o conhecimento Prático desenvolvido com APE...), "fechamos o círculo" com **tudo aquilo** que o Leitor realmente quer e precisa! Agora, é caminhar, firmes e confiantes, pois todos (nós, produtores, e Vocês, Leitores...) acreditamos que O CONHECIMENTO É MAIOR DO QUE O MOMENTO, e não há "crise", por mais dura e "asfixiante", capaz de derrubar algo ao mesmo tempo tão imaterial e sólido quanto... IDÉIAS!

Parabéns para nós! Parabéns pra Vocês! Ou, como diz o brasileiro lá do "fundão", na sua irreprimível alegria e no seu natural otimismo (apesar de tudo...): "VIVA EU, VIVA TUDO, VIVA O CHICO BARRIGUDO"...

O EDITOR

REVISTA Nº 36

NESTE NÚMERO:

8 - MULTI-RUPTOR PROFISSIONAL P/ESCADAS E CORREDORES

12 - SUPER DETETOR DE METAIS

18 - MINI-INJETOR DE SINAIS

25 - MULTIPLICADOR VÍDEO/4 SAÍDAS (ESPECIAL VIDEO-MAKER II)

32 - TERMO-PAR INDUSTRIAL (ATÉ 1000°)

36 - SE TREMER, DANÇA!

40 - CAMPAINHA MUSICAL (SEM INTEGRADO ESPECÍFICO)

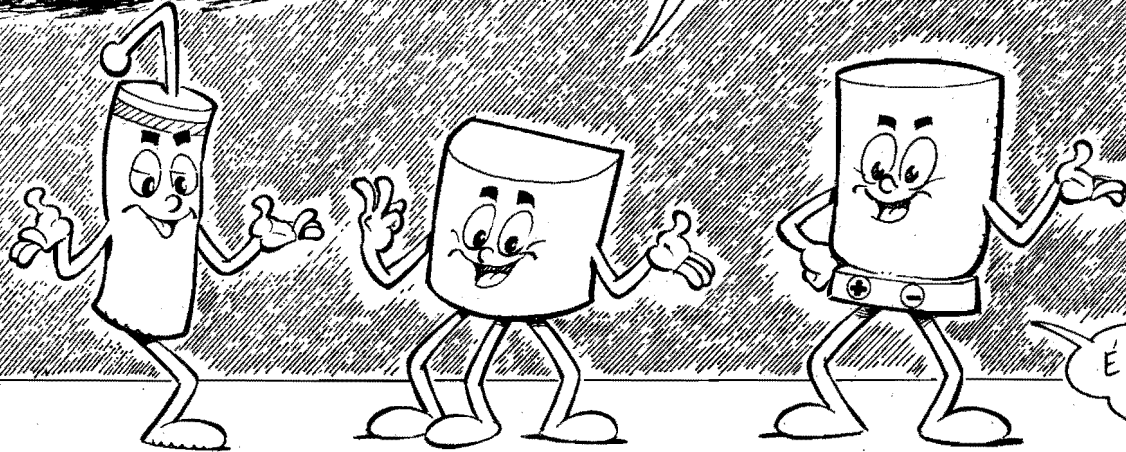
49 - TEMPORIZADOR RETARDADO, DUPLAMENTE AJUSTÁVEL

51 - SUPER-CARREGADOR DE BATERIAS (12V)

É vedada a reprodução total ou parcial de textos, artes ou fotos que compo-nham a presente Edição, sem a autorização expressa dos Editores. Os Projetos Eletrônicos aqui descritos destinam-se unicamente a aplicações como hobby ou utilização pessoal, sendo proibida a sua comercialização ou industrialização sem a autorização expressa dos autores ou detentores de eventuais direitos e patentes. A Revista não se responsabiliza pelo mau funcionamento ou não funcionamento das montagens aqui descritas, não se obrigando a nenhum tipo de assistência técnica aos leitores.

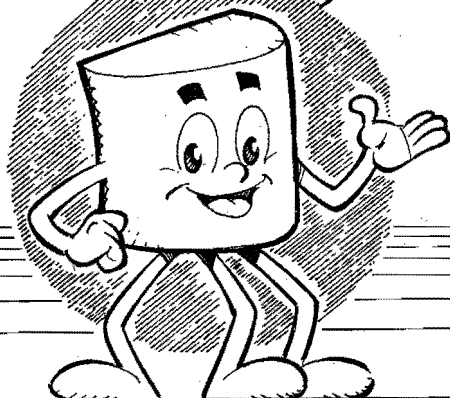
AVENTURA DOS COMPONENTES

ÔI, TURMA! ESTAMOS REUNIDOS PARA COMEMORAR DOIS GRANDES EVENTOS...

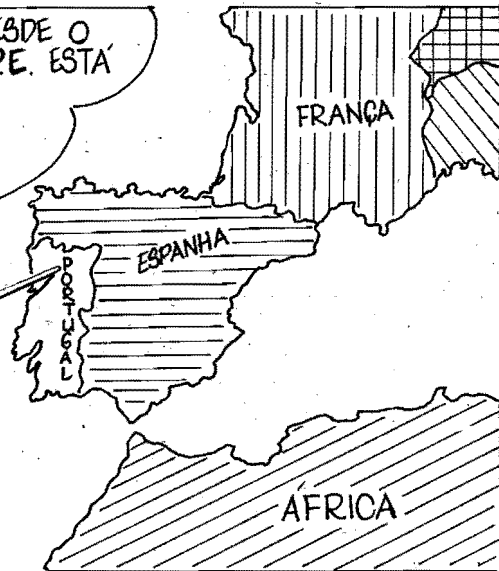
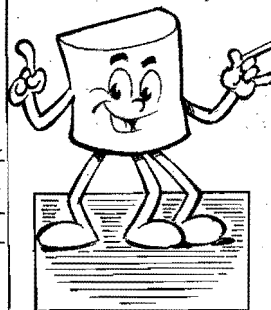


Rafeco

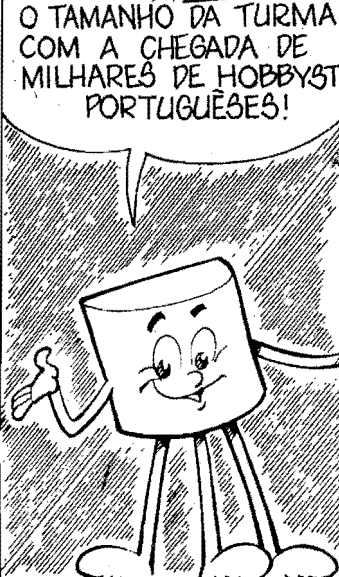
... PRIMEIRO ESTAMOS "FAZENDO" 3 ANOS (SEM MUITA BADALAÇÃO, POIS O MOMENTO É DE TRABALHO ...), E...



... SEGUNDO, JÁ DESDE O NÚMERO 30, A.P.E. ESTÁ TAMBÉM NA PÁTRIA-MÃE, PORTUGAL!

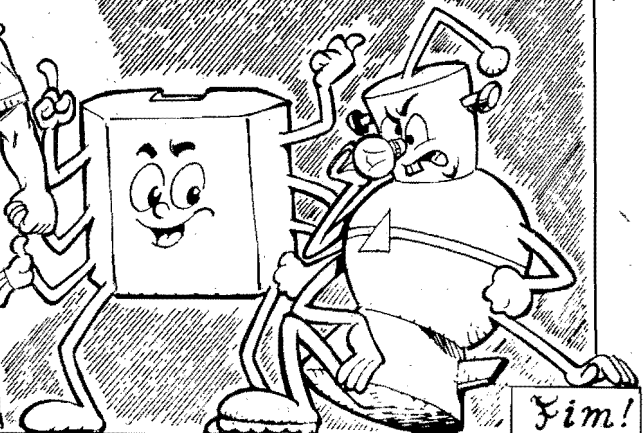


PORTANTO, DOBRAMOS O TAMANHO DA TURMA, COM A CHEGADA DE MILHARES DE HOBBYISTAS PORTUGUESES!



1980 É MUITO BOM!

... DE NOVO, NEM ME AVISARAM ...



Instruções Gerais para as Montagens

As pequenas regras e Instruções aqui descritas destinam-se aos principiantes ou hobbystas ainda sem muita prática e constituem um verdadeiro **MINI-MANUAL DE MONTAGENS**, valendo para a realização de todo e qualquer projeto de Eletrônica (sejam os publicados em A.P.E., sejam os mostrados em livros ou outras publicações...). Sempre que ocorrerem dúvidas, durante a montagem de qualquer projeto, recomenda-se ao Leitor consultar as presentes Instruções, cujo caráter Geral e Permanente faz com que estejam **SEMPRE** presentes aqui, nas primeiras páginas de todo exemplar de A.P.E.

OS COMPONENTES

- Em todos os circuitos, dos mais simples aos mais complexos, existem, basicamente, dois tipos de peças: as **POLARIZADAS** e as **NÃO POLARIZADAS**. Os componentes **NÃO POLARIZADOS** são, na sua grande maioria, **RESISTORES** e **CAPACITORES** comuns. Podem ser ligados "daqui prá lá ou de lá prá cá", sem problemas. O único requisito é reconhecer-se previamente o valor (e outros parâmetros) do componente, para ligá-lo no lugar certo do circuito. O "TABELÃO" A.P.E. dá todas as "dicas" para a leitura dos valores e códigos dos **RESISTORES**, **CAPACITORES POLIÉSTER**, **CAPACITORES DISCO CERÂMICOS**, etc. Sempre que surgirem dúvidas ou "esquecimentos", as Instruções do "TABELÃO" devem ser consultadas.
- Os principais componentes dos circuitos são, na maioria das vezes, **POLARIZADOS**, ou seja, seus terminais, pinos ou "pernas" têm posição certa e única para serem ligados ao circuito! Entre tais componentes, destacam-se os **DIODOS**, **LEDs**, **SCRs**, **TRIACS**, **TRANSISTORES** (bipolares, fets, unijunções, etc.), **CAPACITORES ELETROLÍTICOS**, **CIRCUITOS INTEGRADOS**, etc. É muito importante que, antes de se iniciar qualquer montagem, o leitor identifique corretamente os "nomes" e posições relativas dos terminais desses componentes, já que qualquer inversão na hora das soldagens ocasionará o não funcionamento do circuito, além de eventuais danos ao próprio componente erroneamente ligado. O "TABELÃO" mostra a grande maioria dos componentes normalmente utilizados nas montagens de A.P.E., em suas aparências, pinagens e símbolos. Quando, em algum circuito publicado, surgir um ou mais componentes cujo "visual" não esteja relacionado no "TABELÃO", as necessárias informações serão fornecidas junto ao texto descritivo da respectiva montagem, através de ilustrações claras e objetivas.

LIGANDO E SOLDANDO

- Praticamente todas as montagens aqui publicadas são implementadas no sistema de **CIRCUITO IMPRESSO**, assim as instruções a seguir referem-se aos cuidados básicos necessários à essa técnica de montagem. O caráter geral das recomen-

dações, contudo, faz com que elas também sejam válidas para eventuais outras técnicas de montagem (em ponte, em barra, etc.).

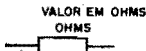
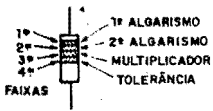
- Deve ser sempre utilizado ferro de soldar leve, de ponta fina, e de baixa "wattagem" (máximo 30 watts). A solda também deve ser fina, de boa qualidade e de baixo ponto de fusão (tipo 60/40 ou 63/37). Antes de iniciar a soldagem, a ponta do ferro deve ser limpa, removendo-se qualquer oxidação ou sujeira ali acumuladas. Depois de limpa e aquecida, a ponta do ferro deve ser levemente estanhada (espalhando-se um pouco de solda sobre ela), o que facilitará o contato térmico com os terminais.
- As superfícies cobreadas das placas de Circuito Impresso devem ser rigorosamente limpas (com lixa fina ou palha de aço) antes das soldagens. O cobre deve ficar brilhante, sem qualquer resíduo de oxidações, sujeiras, gorduras, etc. (que podem obstar as boas soldagens). Notar que depois de limpas as ilhas e pistas cobreadas não devem mais ser tocadas com os dedos, pois as gorduras e ácidos contidos na transpiração humana (mesmo que as mãos pareçam limpas e secas...) atacam o cobre com grande rapidez, prejudicando as boas soldagens. Os terminais de componentes também devem estar bem limpos (se preciso, raspe-os com uma lâmina ou estilete, até que o metal fique limpo e brilhante) para que a solda "pegue" bem...
- Verificar sempre se não existem defeitos no padrão cobreado da placa. Constatada alguma irregularidade, ela deve ser sanada antes de se colocar os componentes na placa. Pequenas falhas no cobre podem ser facilmente recompostas com uma gotinha de solda cuidadosamente aplicada. Já eventuais "curtos" entre ilhas ou pistas, podem ser removidos raspando-se o defeito com uma ferramenta de ponta afiada.
- Coloque todos os componentes na placa orientando-se sempre pelo "chapeado" mostrado junto às instruções de cada montagem. Atenção aos componentes **POLARIZADOS** e às suas posições relativas (**INTEGRADOS**, **TRANSISTORES**, **DIODOS**, **CAPACITORES ELETROLÍTICOS**, **LEDs**, **SCRs**, **TRIACS**, etc.).
- Atenção também aos valores das demais peças (**NÃO POLARIZADAS**). Qualquer

dúvida, consulte os desenhos da respectiva montagem, e/ou o "TABELÃO".

- Durante as soldagens, evite sobreaquecer os componentes (que podem danificar-se pelo calor excessivo desenvolvido numa soldagem muito demorada). Se uma soldagem "não dá certo" nos primeiros 5 segundos, retire o ferro, espere a ligação esfriar e tente novamente, com calma e atenção.
- Evite excesso (que pode gerar corrimentos e "curtos") de solda ou falta (que pode ocasionar má conexão) desta. Um bom ponto de solda deve ficar liso e brilhante ao terminar. Se a solda, após esfriar, mostrar-se rugosa e fosca, isso indica uma conexão mal feita (tanto elétrica quanto mecanicamente).
- Apenas corte os excessos dos terminais ou pontas de fios (pelo lado cobreado) após rigorosa conferência quanto aos valores, posições, polaridades, etc., de todas as peças, componentes, ligações periféricas (aquelas externas à placa), etc. É muito difícil reaproveitar ou corrigir a posição de um componente cujos terminais já tenham sido cortados.
- **ATENÇÃO** às instruções de calibração, ajuste e utilização dos projetos. Evite a utilização de peças com valores ou características diferentes daquelas indicadas na **LISTA DE PEÇAS**. Leia sempre **TODO** o artigo antes de montar ou utilizar o circuito. Experimentações apenas devem ser tentadas por aqueles que já têm um razoável conhecimento ou prática e sempre guiadas pelo bom senso. Eventualmente, nos próprios textos descritivos existem sugestões para experimentações. Procure seguir tais sugestões se quiser tentar alguma modificação...
- **ATENÇÃO** às isolações, principalmente nos circuitos ou dispositivos que trabalhem sob tensões e/ou correntes elevadas. Quando a utilização exigir conexão direta à rede de C.A. domiciliar (110 ou 220 volts) **DESLIGUE** a chave geral da instalação local antes de promover essa conexão. Nos dispositivos alimentados com pilhas ou baterias, se forem deixados fora de operação por longos períodos, convém retirar as pilhas ou baterias, evitando danos por "vazamento" das pastas químicas (fortemente corrosivas) contidas no interior dessas fontes de energia).

'TABELÃO A.P.E.'

RESISTORES

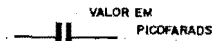
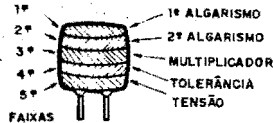


COR	1ª e 2ª faixas		3ª faixa	4ª faixa
	VALOR	TOLERÂNCIA		
preto	0	-	-	-
marrom	1	x 10	1%	-
vermelho	2	x 100	2%	-
laranja	3	x 1000	3%	-
amarelo	4	x 10000	4%	-
verde	5	x 100000	-	-
azul	6	x 1000000	-	-
violeta	7	-	-	-
cinza	8	-	-	-
branco	9	-	-	-
ouro	-	x 0,1	5%	-
prata	-	x 0,01	10%	-
(sem cor)	-	-	20%	-

EXEMPLOS

COR	VALOR	TOLERÂNCIA
MARROM	100 Ω	5%
VERMELHO	22 KΩ	10%
MARROM	1 MΩ	1%

CAPACITORES POLIESTER

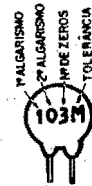


COR	1ª e 2ª faixas		3ª faixa	4ª faixa	5ª faixa
	VALOR	TOLERÂNCIA			
preto	0	-	20%	-	-
marrom	1	x 10	-	-	-
vermelho	2	x 100	-	250V	-
laranja	3	x 1000	-	-	-
amarelo	4	x 10000	-	400V	-
verde	5	x 100000	-	-	-
azul	6	x 1000000	-	630V	-
violeta	7	-	-	-	-
cinza	8	-	-	-	-
branco	9	-	10%	-	-

EXEMPLOS

COR	VALOR	TOLERÂNCIA	TENSÃO
MARROM	10KpF (10nF)	10%	250 V
AMARELO	4K7pF (4n7)	20%	630 V
VERMELHO	220KpF (220nF)	10%	400 V

CAPACITORES DISCO



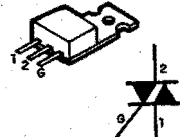
TOLERÂNCIA

VALOR	TOLERÂNCIA
ATÉ 10pF	ACIMA DE 10pF
B = 0,10pF	F = 1%
C = 0,25pF	G = 2%
D = 0,50pF	H = 3%
F = 1pF	J = 5%
G = 2pF	K = 10%
M = 20%	P = +100% - 0%
S = +50% - 20%	Z = +80% - 20%

EXEMPLOS

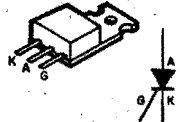
472 K	4,7 KpF (4n7)	10%
223 M	22KpF (22nF)	20%
101 J	100 pF	5%
103 M	10KpF (10nF)	20%

TRIACS



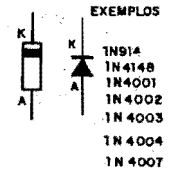
EXEMPLOS
TIC 206 - TIC 216
TIC 226 - TIC 236

SCRs

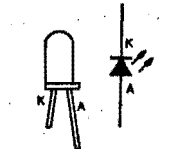


EXEMPLOS
TIC 106 - TIC 116
TIC 126

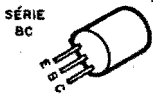
DIODOS



LEDs



TRANSISTORES BIPOLARES



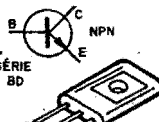
EXEMPLOS

NPN	PNP
BC546	BC556
BC547	BC557
BC548	BC558
BC549	BC559



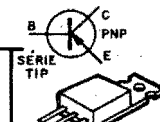
EXEMPLO

BF494 (NPN)



EXEMPLOS

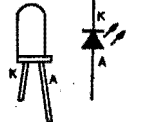
NPN	PNP
BD135	BD136
BD137	BD138
BD139	BD140



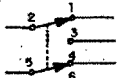
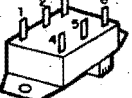
EXEMPLOS

NPN	PNP
TIP 29	TIP 30
TIP 31	TIP 32
TIP 41	TIP 42
TIP 49	

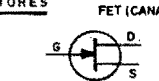
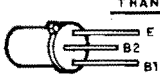
DIACS



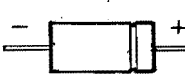
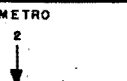
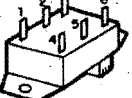
CHAVE H-H



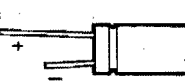
TRANSISTORES



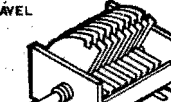
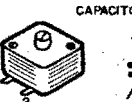
POTENCIÔMETRO



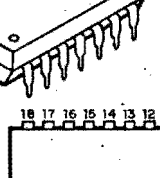
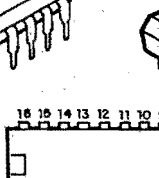
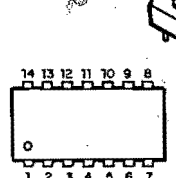
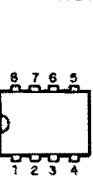
CAPACITORES ELETROLÍTICOS



CAPACITOR VARIÁVEL



CIRCUITOS INTEGRADOS



VISTOS POR CIMA - EXEMPLOS

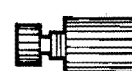
556-741-3140
LM3508 - LM396

4001-4011-4013-4093
LM324-LM380-4069-TBA820

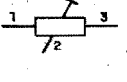
4017-4049-4060

VISTOS POR CIMA - EXEMPLOS
UAA180
LN3914-LM3915-TDA7000

PUSH - BUTTON



TRIM - POT



DIODO ZENER

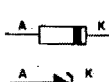
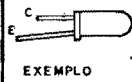


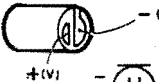
FOTO-TRANSISTOR



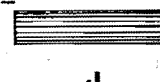
EXEMPLO

TIL 78

MIC. ELETRETO



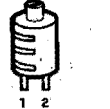
PILHAS



TRIMÉR



CERÂMICO



PLÁSTICO

CORREIO TÉCNICO

5



De tempos em tempos precisamos lembrar à Turma as (inevitáveis) "regrinhas" do CORREIO TÉCNICO... Mais ainda agora, que APE recebeu algumas re-orientações no seu formato Editorial, na organização temática das suas matérias e Seções (embora - reafirmamos - o "estilão" continue rigorosamente o mesmo: textos descontraídos, diretos, sem frescuras, e muita informação, sempre indo direto ao ponto...). São muitas (mesmo) as Cartas mensalmente recebidas dos Leitores/Hobbystas, e assim uma "violenta" triagem se faz necessária (já que o espaço destinado à presente Seção não permite a resposta direta a mais do que uns 2% ou 3% do total da correspondência recebida...). Assim, procuramos, de início, "agrupar temas", ou seja: se dentro das centenas de Cartas recebidas em determinado período, muitas referem-se especificamente a determinada montagem, assunto ou problema, então tal assunto está automaticamente selecionado para resposta! Escolhemos uma das várias cartas sobre o assunto e usamos como "âncora" para a devida Resposta (não dá para citar, nominalmente, cada um dos Leitores/Hobbystas cuja consulta está sendo respondida naquele item...). O segundo critério da triagem é grande originalidade ou validade... Nesse caso, mesmo que apenas uma Carta tratou do assunto, será selecionada para Resposta, já que julgamos o tema de interesse geral para a Turma! O último critério é puramente cronológico: todo mundo "entra na fila" (que já está "enormíssima", com um inevitável atraso de meses...) e, pela ordem de chegada, as Cartas vão sendo aqui abordadas (a menos que já tenham sido selecionadas pelos critérios principais, anteriormente mencionados...). Nós sentimos muito, de verdade, mas não há outra maneira (a não ser transformando APE numa única e imensa "Seção de Cartas"...). Respostas individuais, "personalizadas", pelo Correio, não podemos dar (não sobraria, aqui, ninguém para fazer a APE...). Pelos mesmos e óbvios motivos, não temos condição de fazer atendimento telefônico e muito menos pessoal, "ao vivo"... Bem que gostaríamos, mas... NÃO DÁ! Agora, de uma coisa Vocês todos podem ter absoluta certeza: TODAS as Cartas são lidas, analisadas e consideradas, pois esse é o nosso método de trabalho, de auto-avaliação e de parametrar os rumos da Revista, que é DE VOCÊS, sob todos os aspectos!

"Correio Técnico"

A/C KAPROM EDITORA, DISTRIBUIDORA E PROPAGANDA LTDA
Rua General Osório, 157 - CEP 01213 - São Paulo - SP

"Sou um incondicional admirador de APE, e principalmente da Equipe que a produz, chefiada pelo Mestre Bêda Marques, cujo trabalho acompanho assiduamente e avidamente, desde publicações anteriores, de outra Editora... Todas as Revistas, Livros, Apostilas, Cursos e Artigos que trazem a assinatura técnica do Prof. Bêda Marques mantêm, confirmo, uma garantia de pleno atendimento aos interesses dos verdadeiros hobbystas (eu sou testemunha, ao longo de vários anos, de que Vocês não dizem isso "da boca pra fora"...). Entretanto, com a permissão e incentivo pela própria Editora, que solicitou nossa (enquanto Leitores/Hobbystas) manifestação a respeito das recentes modificações no "jeito" da Revista, gostaria de dizer que, embora realmente a quantidade

de "teórica" de projetos, esquemas e dados, tenha "crescido" na nova configuração, para o Hobbysta iniciante parece-me que APE diminuiu seu impacto e seu interesse maior, que era justamente centrado no fato de todos os projetos saírem com instruções completas de montagem, incluindo lay outs específicos dos Circuitos Impressos, "chapeados", detalhes minuciosos sobre as ligações internas e externas à placa, e até a acomodação final numa caixa! Na minha opinião pessoal (como Hobbysta "veterano", que sou...), tudo está bem (eu, modestamente, já sei muito bem como "transformar esquemas em placas específicas de Impresso"...). Mas, e o principiante bem "verde"...? Como fica...? Espero que interpretem essas minhas críticas sob um ângulo construtivo (sou,

fui e serei sempre, um incondicional "companheiro de Turma"...). Estou apenas exercendo o direito (concedido por Vocês, Editores...) de me manifestar..." - Renivaldo Barbosa Jr. - Campinas - SP

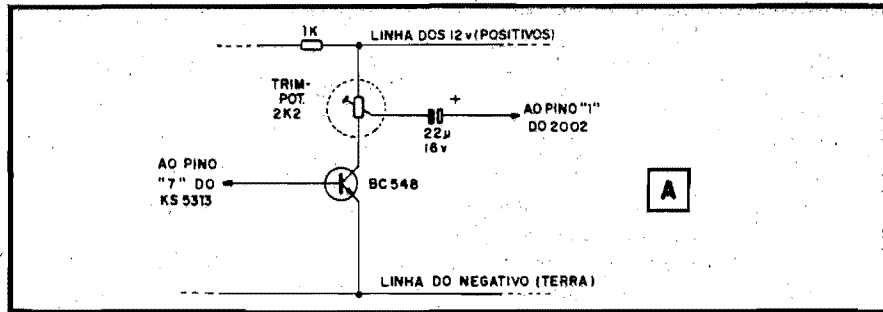
Começando pelo fim, Renivaldo, primeiramente nós não "concedemos" direito algum, mesmo porquê o direito da resposta e de manifestação, bem como o "poder" de fazer críticas e sugestões, são conquistas inalienáveis de TODOS os Leitores/Hobbystas, sempre! Tenha mais absoluta certeza de que jamais produzíamos qualquer publicação que não fosse "dirigida", parametrada, exatamente pelos interesses e desejos reais do Universo/Leitor (além do quê seria a suprema incoerência, já que Vocês pagam pela Revista, adquirindo com isso o inerente direito de "escolherem" a linha editorial... Se o Leitor, de modo geral, não estiver satisfeito com o conteúdo da Publicação, sua "vingança" óbvia é simplesmente - deixar de acompanhá-la! E isso não interessa, nem a nós, nem a Vocês...). Agora, vamos às nossas "justificações" a respeito das modificações no "jeitão" de APE (já falamos sobre isso em anteriores Editoriais, e aqui mesmo, no CORREIO TÉCNICO, mas vale a pena repetir...): com o advento da nossa "irmã mais nova", a Revista ABC DA ELETRÔNICA, que em boa hora veio complementar a linha editorial de APE (dirigida que é - aquela Publicação - ao absoluto iniciante...), e considerando que (pelas nossas estatísticas...) de 70 a 80 por cento dos Leitores são Hobbystas "de primeira hora", que acompanham a Revista desde seu primeiro número (e muitos com uma história pregressa de acompanhamento também às anteriores publicações produzidas pela mesma Equipe que faz a APE e o ABC...), consideramos que APE ficou "liberada" para, fugindo um pouco do excessivo detalhamento, aumentar a "carga" de informações práticas imediatas ao Hobbysta, Estudante ou Técnico já "desenvolvidos" (como é o seu caso...). Depois de pesar e medir várias alternativas, nossa conclusão foi que o mais interessante, para a maioria (note bem: para a maioria...) de Vocês seria um conteúdo baseado em esquemas, esquemas e mais esquemas (mantendo, contudo, uma parte do espaço editorial no mesmo "velho estilo", super-detalhado, de APE...). Já com alguns meses nessa nova configuração, o levantamento que fizemos pelas Cartas recebidas "diz" que bem mais da metade dos Leitores/Hobbystas aprovou esse

novo "caminho" (que, entretanto, não "mexeu" com a linha editorial básica de APE...). Portanto, até segunda ordem, vamos por aqui (a menos que, em determinado momento, sintamos - pelas Cartas e manifestações - que a maioria dos Leitores/Hobbystas prefere outra formulação e/ou organização temática para a Revista...). De qualquer modo, Renivaldo, suas considerações mereceram toda a nossa atenção (tudo o que - Vocês dizem, nas suas Cartas, levamos em consideração...) e saiba que muito nos orgulha saber que há tantos - como Você - que nos acompanham com fidelidade e companheirismo (um autêntico "espírito de Equipe", que muito nos envaidece...) a tanto tempo! Fique conosco...



"Vocês, de APE, sempre nos incentivam, apontando os projetos que podem dar lucro, através da montagem e revenda/instalação para terceiros... Foi exatamente o que eu fiz com a BUZINA MUSICAL (APE nº 30), cujos KITS estou adquirindo com frequência na Concessionária Exclusiva (EMARK), montando, dando "acabamento", e revendendo para pequenas Cias. Distribuidoras de gás engarrafados (os caminhões usam a música para "avisar" as donas de casa que "estão chegando à rua"...). Estou, realmente, "faturando algum" com isso, e todos os meus "clientes" estão satisfeitos com os resultados... Alguns deles, porém, sugeriram que eu dotasse a BUZINA MUSICAL de um controle de volume, de modo que pudessem adequar a intensidade da música aos regulamentos municipais, e também ao "gosto" dos habitantes dos bairros percorridos pelos caminhões de entrega (dizem que as donas de casa gostaram da "musiquinha", mas algumas pediram que "abaixasse um pouco o volume"...). Com o (pouco...) que conheço de Eletrônica Teórica, fiz a adaptação cujo esqueminha segue junto, e que funcionou, porém de forma muito radical, ou seja: o volume apenas pode ser ajustado "quase no talo", ou "quase nenhum"... Não consegui estabelecer um ajuste mais linear, mais proporcional e intermediário... Peço, portanto, a ajuda do Departamento Técnico de APE, no sentido de me instruir quanto à forma correta de adaptar um controle de volume realmente funcional, na BUZINA MUSICAL..." - Paulo Roberto Nogueira Filho - São Paulo - SP

Primeiro queremos dizer do nosso contentamento pelo fato de Você ter levado a sério nossas sugestões "comerciais" e - com isso - ter conseguido "ganhar al-



gum" a partir dos conhecimentos e informações aqui fornecidas... Não há nada de mal (muito pelo contrário...) em transformar um Hobby numa verdadeira profissão, numa autêntica e sólida fonte de renda! Parabéns pra Você! Agora, quanto ao controle do volume final da BUZINA MUSICAL, a posição (e o valor...) do potenciômetro que Você inseria, realmente não estava perfeita, em termos técnicos, já que com o dito cujo na posição de mínima resistência, praticamente o transistor BC548 tinha seu coletor e seu emissor (linha de "terra"...), curto-circuitados! Essa colocação errônea é que leva a atuação "radical" por Você descrita (ou todo o volume, ou nenhum volume...). Observe a fig. A, onde damos a sugestão para um controle mais efetivo (e que não altera as demais disposições circuitais do projeto original...): basta substituir o resistor fixo original de coletor do BC548 (ver esquema à pág. 9 de APE nº 30 - fig. 1) por um trim-pot ou potenciômetro de 2K2, "puxando" daí o sinal já controlado, para o setor de amplificação de Potência! Na prática, Você pode (e deve...) aproveitar a placa original, não colocando nela o resistor de 1K5, ligando os terminais extremos do trim-pot (ou potenciômetro) às ilhas originalmente "usadas" pelo tal resistor. Quanto ao capacitor de 22u, basta não ligar seu terminal negativo ao ponto original da placa, mas sim ao pino central do trim-pot ou potenciômetro! Nesse arranjo, o volume final poderá ser confortavelmente ajustado entre "zero" e "tudo", passando tal ajuste por todo e qualquer volume intermediário, sem problemas...



"Realizei o MÓDULO BATE-VOLTA (esquema 15 de APE nº 33), que, com um motor tirado de um carrinho de brinquedo (3V), funcionou perfeitamente, mesmo alimentado por 6V... Queira fazer suas perguntas: porque razão o circuito não funcionou quando eu tentei alimentá-lo com 3V (já que o motorzinho era para 3V...) e como seria possível ampliar a capacidade de Corrente, de modo a comandar um motor de 12V mais "pesado" (calculo que a Corrente

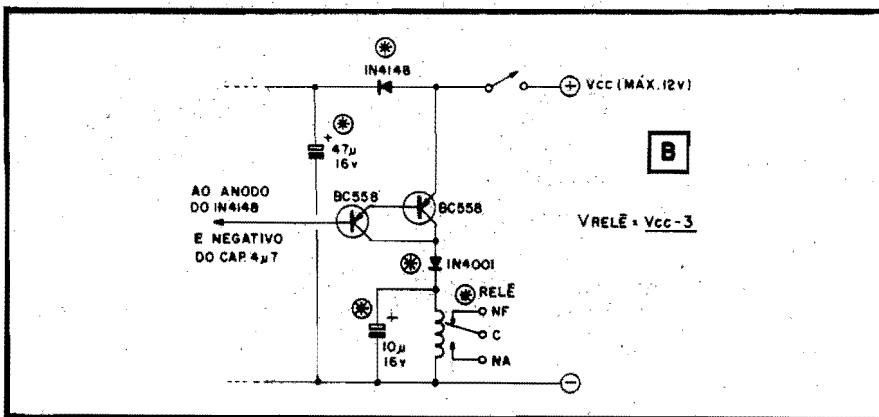
de funcionamento esteja em torno de 1A...) - Noêmia Valadares - Belo Horizonte - MG

Segundo as suas explicações, a Noêmia usou, com sucesso, a idéia básica do MÓDULO BATE-VOLTA numa montagem destinada a Feira de Ciências, da sua Escola... Para tanto, serviu perfeitamente o motorzinho de 3V que ela "afanou" de um brinquedo desmontado... Agora, as explicações e respostas: primeiro o circuito "não aceitou" bem a alimentação de 3V devido à presença do Integrado C.MOS, Noêmia... Embora existam, nas diversas "famílias" de C.MOS, algumas séries capazes de funcionar bem sob Tensões tão baixas, a maioria delas "pede", pelo menos, 5V para uma segura atuação dentro dos níveis digitais em que opera... É por isso que sob 6V o circuito "andou" direitinho. Quanto ao aparente excesso de Tensão, na verdade os dois transistores que - a cada momento - encontram-se em série com o motor, executam uma certa "derrubada" na "voltagem" realmente entregue ao dito cujo (cerca de 2V são "roubados" pelos transistores...), com o que o parâmetro final não ficou muito longe dos 3V nominais requeridos (além do que a grande maioria dos micro-motores apresente uma faixa relativamente ampla de "aceitação" na sua Tensão de alimentação). Agora, para aplicar o MÓDULO BATE-VOLTA no controle de motores mais "pesados", recomendamos as seguintes alterações:

- Substitua os 4 transistores por unidades TIP31 (no lugar dos BD139) e TIP32 (em vez dos BD140).
- Altere o valor original dos 4 resistores de base dos transistores, para valores menores (até um limite inferior de 100R). IMPORTANTE: os 4 resistores "modificados" devem ter valores idênticos.
- Dote os transistores de convenientes dissipadores de calor.
- Não exceda a Tensão máxima recomendada para a alimentação (12V).



"Posso "encompridar" a linha multipli-



cadora de Tensão (diodos e capacitores) presente na saída do BASTÃO DE DEFESA (esquema 1, em APE nº 32), visando atingir "voltagens" ainda mais altas...? É que pretendo dar um "choque" de deixar o "cara" realmente assustado... É possível...? - Honório Souza Lima - Campinas - SP

Pesquisando com cuidado a sua "árvore genealógica", Honório, deverão lá constatar os nomes de Tesla e do Marquês de Sade! Ou talvez Você seja um decendente direto de Zeus, "aquele" que, quando ficava bravinho, mandava raios pra cabeça da gregada... Veja que, **teoricamente** Você poderia, sim, "esticar" a linha de multiplicação de Tensão, nos mesmos moldes originalmente adotados no circuito básico do BASTÃO DE DEFESA... Dois inconvenientes, porém, se apresentam: (1) Na medida em que a Tensão for sendo multiplicada, mais e mais difíceis irão se tornando os problemas puramente "físicos" de... **isolação**, exigindo (no caso da montagem ter como substrato uma placa de Circuito Impresso) um material/base absolutamente isolante (como fibra de vidro grosso, de excelente qualidade) e um maior afastamento entre ilhas e pistas cobreadas, prevenindo os (quase inevitáveis...) "vazamentos" de Tensão ou o desenvolvimento de "fâscas" ou "arcos" sobre a própria placa. (2) Com isso, a placa acabará ficando **tão** grande, que teremos que trocar o nome do projeto

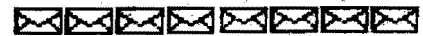
para "PORRETE DE DEFESA"... Nesse caso, será mais barato, mais leve e mais prático, Você usar uma... borduna, bem "taluda"...



"Em proto-board, experimentei o ALARME DE TOQUE TEMPORIZADO (esquema 10 - APE nº 32), que funcionou conforme descrito no artigo... Gostaria, porém, de adaptar um relê ao circuito, de modo a poder comandar cargas mais "bravas" do que um simples buzzer... Fiz algumas experiências nesse sentido, que deram "mais ou menos" certo, já que ocorrem algumas instabilidades... Podem me dar um "toque" sobre a correta adaptação de um relê no dito circuito (obviamente, se não houver algum obstáculo técnico...)" - Lúcio Carlos da Silva - Goiânia - GO

Não há um "impedimento técnico" à adaptação por Você requerida, Lúcio... Apenas o estágio final do pequeno circuito deverá sofrer algumas modificações (simples) no sentido justamente de prevenir as tais "instabilidades" que Você verificou. Observe a fig. B: primeiro, notar que a Tensão de trabalho do relê escolhido, deverá - para boa segurança no funcionamento - ser pelo menos 3V **menor** do que a Tensão nominal de alimentação (esta limitada a um máximo de 12V...). Se, por acaso, Você escolher 12V para a alimentação geral,

deverá usar um relê com bobina para 9V, e assim por diante... Em série com o relê (este colocado "no lugar" do buzzer original...) deverá ser colocado um diodo 1N4001, enquanto que, em paralelo com a bobina do tal relê, aplique um capacitor eletrolítico de 10µ x 16V. Esses dois componentes "ajudarão" a atenuar as instabilidades, proporcionando uma ação mais "positiva" por parte do relê... Além disso, para que transientes de chaveamento (bruscos "picos" ou "vales" de Tensão e/ou Corrente...) não "passem" para os setores mais sensíveis do circuito (Integrado 741 e anexos...), convém desacoplar a linha de alimentação com o diodo 1N4148 mais o capacitor de 47µ x 16V, conforme indica a figura.... Portanto, todos os componentes marcados com asteriscos, na fig. B, são "extras" com relação ao projeto original (considerando ainda que o relê substitui o buzzer...). No "resto", nada mais precisará ser "mexido" no circuito...



CONSERTA

- TELEFONE COM E SEM FIO
- SECRETÁRIA ELETRÔNICA
- VÍDEO CASSETE
- APARELHO DE SOM

JR TEL. TELEFONIA

R. Vitória, 192 - 2º and. cj. 22
Fone (011) 221-4519

ESQUEMAS AVULSOS - MANUAIS DE SERVIÇO - ESQUEMÁRIOS
(para SOM, TELEVISÃO, VÍDEOCASSETE, CÂMERA, CDP)

KITS PARA MONTAGEM (p/Hobistas, Estudantes e Técnicos)

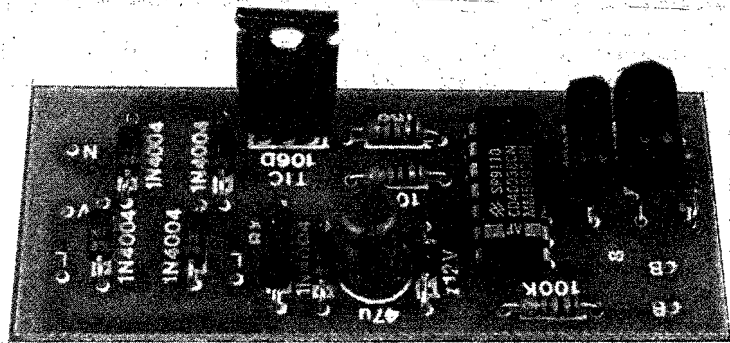
CONSERTOS (Multímetros, Microfones, Galvanômetros)

FERRAMENTAS PARA VÍDEOCASSETE

(Mesa para ajuste de postes, Saca cilindros)

ESQUEMATECA AURORA

Rua Aurora nº 174/178 - Sta Ifigênia - CEP 01209 - São Paulo - SP - Fones 221-6748 e 223-1732



● MULTI-RUPTOR PROFISSIONAL P/ESCADAS E CORREDORES

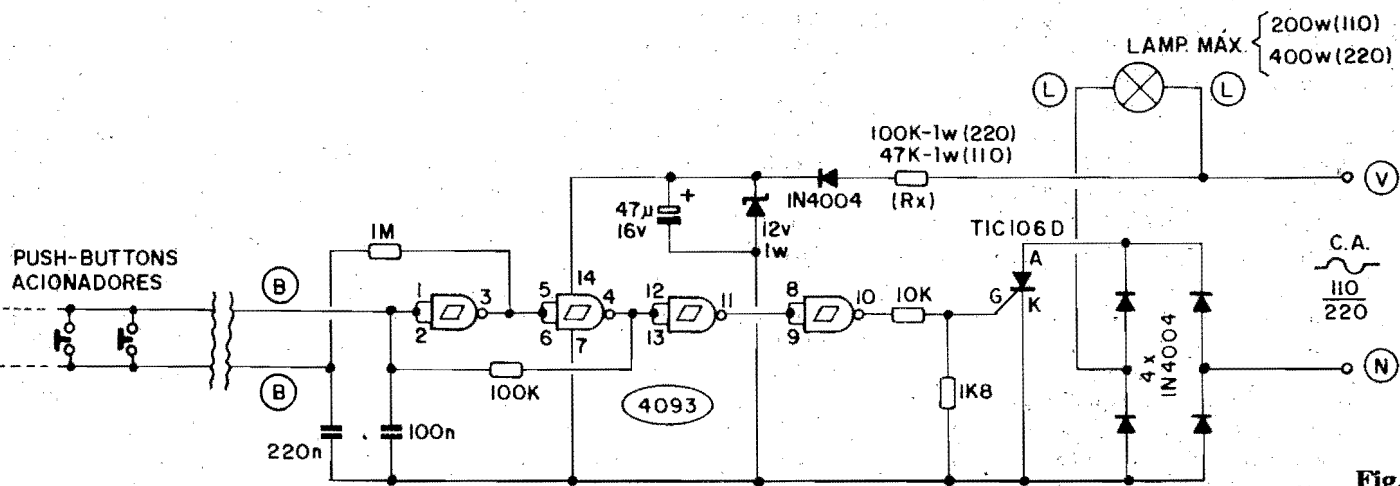


Fig.1

PERMITE ACIONAR (LIGAR OU DESLIGAR) UMA MESMA LÂMPADA (OU UM MESMO CONJUNTO DE LÂMPADAS), INCANDESCENTE OU FLUORESCENTE, A PARTIR DE QUANTOS PONTOS DE CONTROLE SEJAM NECESSÁRIOS OU DESEJADOS, MESMO QUE SITUADOS A DEZENAS DE METROS DE DISTÂNCIA, UNS DOS OUTROS! CADA PONTO DE CONTROLE CONSTA DE UM SIMPLES PUSH-BUTTON TIPO N.A. ("BOTÃO" TIPO CAMPAINHA...), SUBMETIDO A BAIXÍSSIMA CORRENTE, E INTERLIGADO AO NÚCLEO DO SISTEMA POR UM PAR DE FIOS MUITO FINO! IMPLEMENTA UMA ENORME REDUÇÃO NO CUSTO FINAL DE INSTALAÇÕES DE ILUMINAÇÃO EM AMBIENTES DE "USO COMUNITÁRIO" E "TEMPORÁRIO", COMO ESCADAS, CORREDORES, HALLS DE PRÉDIOS DE APARTAMENTOS OU COMERCIAIS, ETC. SIMPLES, PEQUENO, BARATO, FÁCIL DE CONSTRUIR E INSTALAR, FUNCIONA EM REDES DE 110 OU 220 VOLTS, TRABALHANDO EM ONDA COMPLETA, COM UMA POTÊNCIA DE SAÍDA DE ATÉ 200W (EM 110V) OU ATÉ 400W (EM 220V).

- O "MULTI-RUPTOR" - De tempos em tempos, para atender a uma substancial "fatia" do Universo/Leitor de APE, mostramos aqui projetos ou montagens especificamente dirigidas para o profissional instalador, electricista ou técnico... O MULTI-RUPTOR

(MUPEC) é um legítimo representante dessa categoria de projetos... Embora o "lid", af junto ao título da presente matéria, já explique quase tudo, vamos lembrar alguns detalhes importantes: nos ambientes de uso comunitário e também temporário, como esca-

das, corredor, halls de distribuição de prédios comerciais ou de apartamentos, configuram-se problemas e condições muito específicas para a instalação elétrica de iluminação, e também para o próprio controle dessa iluminação... Vamos a um exemplo típico: uma longa escada, com sua iluminação fluorescente ou incandescente instalada eventualmente em mais de um ponto de percurso, deve apresentar, pelo menos, um interruptor de controle na sua base e outro no seu topo, de modo que em qualquer sentido que "venha" o usuário, possa acender as luzes ao entrar na dita escada, e apagá-las ao terminar o percurso... Os electricistas chamam esse arranjo de "interruptores paralelos", já que cada um deles deve ter o "poder" de "ligar a luz desligada" ou de "desligar a luz ligada", a qualquer momento e em

qualquer condição... Isso é normalmente implementado às custas de uma cabagem consideravelmente mais longa do que a normalmente necessária (fios devem "ir" e "voltar", de um interruptor para outro, de modo a promover a atuação lógica pretendida) e, como toda essa fiação em "vai-volta" estará, com as lâmpadas acesas, submetida à Corrente total de acionamento da iluminação, obviamente tal cabagem não custará pouco! Se ampliarmos o exemplo/problema, para um hall de distribuição de prédio de apartamentos, digamos com 4 residências, a iluminação do local deverá ser simultaneamente controlada por - pelo menos - 6 pontos distintos: um junto a cada uma das 4 portas de entrada dos apartamentos, um junto à porta do elevador e um outro junto à conexão da escada! De todos esses pontos o usuário deve ter o "poder" de acender ou apagar as luzes do local, caso contrário o conforto, a segurança e o trânsito ficarão seriamente prejudicados... Imaginem agora, o "festival" de cabos (todos grossos, já que suportam obrigatoriamente a Corrente de acendimento das lâmpadas), indo e voltando e novamente indo, e novamente voltando, entre cada um dos 6 interruptores, o próprio conjunto de iluminação e a fonte de energia C.A.! São dezenas e mais dezenas de metros, encarecendo muito a instalação, além de exigir "condutores" de bom calibre, também mais caros e que complicam ainda os serviços básicos de implantação, durante a fase de alvenaria, etc.! Existiria uma outra maneira, mais prática, simples e econômica de se implementar tal arranjo...? A resposta é... POSITIVA! O MUPEC faz exatamente isso, a partir de um núcleo eletrônico lógico e sensível, controlando diretamente as lâmpadas (sejam incandescentes, sejam fluorescentes, já que o módulo de Potência do circuito trabalha em onda completa). Admite a anexação de quantos pontos de controle se queira, na forma de simples interruptores de pressão (tipo "botão de campainha", ou

mesmo dispositivos mais baratos, com idêntica função elétrica...) e - o que é mais importante - cada um desses pontos ligado à central de controle/lâmpadas por apenas um par de fiozinhos finos, de facilíma instalação e baixíssimo custo por metro (sem falar que a implementação dos "condutores" também ficará drasticamente reduzida, em calibre e... preço). E tem mais vantagens: como a Corrente/Potência realmente "circulante" pelas cabagens aos pontos de controle é absolutamente irrisória, os riscos de sobrecargas, "curtos", incêndios, etc., ficam também drasticamente reduzidos, enfatizando importantes condições de segurança - por motivos óbvios altamente recomendadas em ambientes/instalações do gênero! O circuito é também suficientemente "universal", trabalhando em redes de 110 ou 220V, a partir da única alteração do valor de um resistor, e sua capacidade básica ("aumentável", se for preciso...) permite o controle de até 200W em 110V, ou de até 400W em 220V (tais Potências, para a grande maioria das aplicações típicas, são mais do que suficientes...).

- FIG. 1 - O CIRCUITO - Pelo próprio "esquema" já dá pra notar a grande simplicidade geral do arranjo de controle, cujo "coração" é um Integrado C.MOS 4093, muito comum, de baixo preço. Os dois primeiros gates (esquerda), delimitados pelos pinos 1-2-3 e 4-5-6 formam um simples flip-flop BIESTÁVEL de comando único, com o auxílio do capacitor de 100n mais os resistores de 1M e 100K. Nessa estrutura, cada vez que se "fecham" eletricamente os contatos entre os pontos B-B, altera-se o estado digital da saída do bloco (pino 4)... Se tal saída estava "alta" passa a "baixa", e se encontrava-se "baixa" vai a "alta"... O capacitor de 220n desacopla e "filtra" a linha de comando, de modo a prevenir chaveamentos espúrios, gerados por eventuais interferências na linha... Notem ainda que o tipo de atuação da linha de comando

permite simplesmente "paralelar" quantos push-buttons se queira, já que não importando qual deles seja momentaneamente "fechado", a reação do circuito será a mesma (e esse é o ponto fundamental da ação lógica do circuito!). A saída do BIESTÁVEL passa por dois simples inversores (gates delimitados pelos pinos 11-12-13 e 8-9-10) que atuam como buffers, "separando" o setor de Potência do bloco de controle lógico... Dessa maneira, no pino 10 do 4093 teremos, alternadamente, estados "alto" e "baixo", a cada toque em qualquer dos push-buttons da linha de controle. Analisemos, agora, o setor de Potência: como a Corrente disponível em saídas de gates C.MOS é modesta, preferimos utilizar, no chaveamento final, um SCR (e não um TRIAC...), já que este apresenta excelente sensibilidade de comporta (terminal G). Para manter seguramente o SCR TIC106 desligado, quando assim o desejamos, o resistor de 1K8 "aterra" a comporta, enquanto que esta encontra-se ligada ao pino 10 do 4093 via resistor de 10K... Assim, quando o tal pino "sobe" (mostrando Tensão próxima a da alimentação geral), o terminal G do SCR passa a receber polarização suficiente para "ligar" o tiristor... De modo a proporcionar um sistema de onda completa, na aplicação da energia à carga (lâmpada), o SCR atua sobre uma ponte de diodos (e não diretamente sobre a lâmpada controlada...). Observem que nessa configuração, os limites finais de Corrente referem-se tanto ao SCR quanto aos próprios diodos... Como estes apresentam parâmetros máximos de 1A, encarregando-se, contudo, cada um deles de metade da Potência momentânea, podemos considerar o conjunto como capaz de manejar "tranquilo" cerca de 2A, o que, sob 110V permite uma Potência final de 200W, e, em 220V, uma Potência de 400W. Notem que tais limites finais podem ser simplesmente duplicados ou triplicados, simplesmente substituindo os 4 diodos por unidades capazes de manejar 400V sob 2

ou 3A, respectivamente (não será preciso alterar "nadinha" no restante do circuito...). Como as necessidades intrínsecas de Corrente do próprio circuito de comando são mínimas, optamos por uma fonte C.C. do modelo mais simples e econômico: um mero resistor "derrubador" (com o valor de 100K x 1W para redes de 220V, ou de 47K x 1W para 110V), seguido de um diodo retificador 1N4004, com a estabilização e filtragem realizadas pelo zener (12V x 1W) e eletrolítico (47u x 16V). Para finalizar a análise técnica do circuito, observem que, pela sua configuração, o bloco mantém terminais específicos e separados, para a linha de controle (B-B), para a(s) lâmpada(s), (L-L), e para a rede C.A. (V para o "vivo" e N para o "neutro"). Maiores detalhes sobre a instalação, serão dados mais adiante...

FIG. 2 - LAY OUT DO CIRCUITO IMPRESSO - A plaquinha, em si, é simples e pequena, devendo de preferência ser elaborada em substrato de fibra de vidro (melhor do que o fenolite, em aplicações profissionais...). O padrão de ilhas e pistas é descomplicado e descongestionado, de modo que mesmo Leitores sem grande prática no assunto, poderão realizá-la sem grandes problemas... Enfatizamos apenas o seguinte: o circuito, em alguns dos seus setores, operará com altas Tensões, Correntes e Potências, portanto os cuidados nas ve-

rificações quanto a "curtos", maus contatos, etc., devem ser **redobrados!** Qualquer "mancadinha" seguramente gerará - no mínimo - fumaça e "placa preta"...

FIG. 3 - "CHAPEADO" DA MONTAGEM - Como sempre, o "nó da questão" situa-se no correto posicionamento dos componentes **polarizados**, cujo "sentido" de conexão e ligação ao circuito jamais pode ser invertido, sob pena de não funcionamento geral e de danos ao próprio componente... Nessa categoria se inscrevem: o Integrado (extremidade marcada voltada para a posição do resistor de 100K), o SCR (face metalizada virada para a borda inferior da placa), todos os diodos (inclusive o **zener**), com as suas "faixas" indicadoras de **catodo** voltadas para a face superior (na figura) da placa e o capacitor eletrolítico (**positivo** "apontando" para a borda superior do Impresso, na figura). Quanto aos componentes não polarizados, observar o valor de "RX" em função da Tensão da rede (ver LISTA DE PEÇAS e TEXTO) e cuidado para não "trocar" as posições dos demais, em função dos seus valores... O mesmo cuidado vale para os dois capacitores de poliéster. Todas as soldagens devem ser feitas com atenção e cuidado, evitando-se a ocorrência de "falhas", falta de solda ou excesso desta, que podem promover "corrimentos" e "curtos" indevidos... Os terminais dos componentes

LISTA DE PEÇAS

- 1 - Circuito Integrado C.MOS 4093
- 1 - SCR tipo TIC106D ou equivalente
- 1 - Diodo **zener** para 12V x 1W
- 5 - Diodos 1N4004 (400V x 1A) ou equivalentes (VER TEXTO)
- 1 - Resistor de 47K x 1W (para redes de 110V)
- 1 - Resistor de 100K x 1W (para redes de 220V)
- 1 - Resistor 1K8 x 1/4W
- 1 - Resistor 10K x 1/4W
- 1 - Resistor 100K x 1/4W
- 1 - Resistor 1M x 1/4W
- 1 - Capacitor (poliéster) 100n
- 1 - Capacitor (poliéster) 220n
- 1 - Capacitor (eletrolítico) 47u x 16V
- 1 - Placa de Circuito Impresso específica para a montagem (7,1 x 2,8 cm.)
- 3 - Pares de segmentos de conectores parafusáveis (tipo "Sindal")
- - Fio e solda para as ligações

OPCIONAIS/DIVERSOS

- 1 - Caixa pequena para abrigar a montagem. Recomenda-se o uso de um **container** plástico, robusto, com razoável resistência ao calor, e com medidas mínimas de 9,0 x 5,5 x 3,5 cm.

INSTALAÇÃO

- - Fios de calibre compatível com a Corrente, para ligações à(s) lâmpada(s) e à C.A.
- - Cabinho paralelo fino (nº 22, 24 ou 26) para as conexões aos **push-buttons** de controle
- - Tantos interruptores de pressão (tipo **push-buttons** N.A.) quantos sejam necessários.

(seus excessos...) apenas devem ser "amputados", com alicate de corte, pelo lado cobreado, após rigorosa conferência de valores, códigos, posições e "estado" dos pontos de solda.

FIG. 4 - CONEXÕES EXTERNAS À PLACA - Assim como na

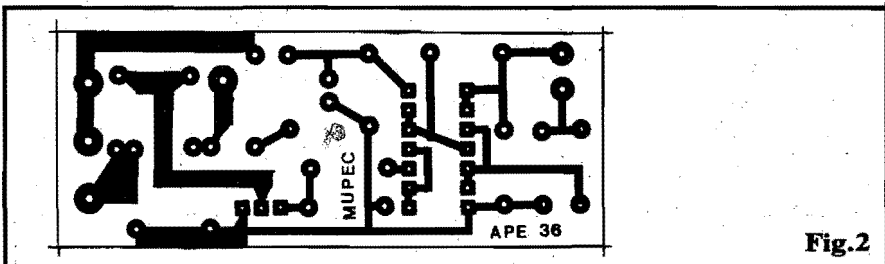


Fig.2

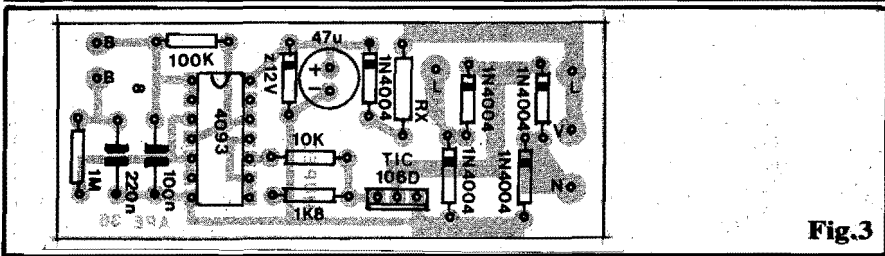


Fig.3

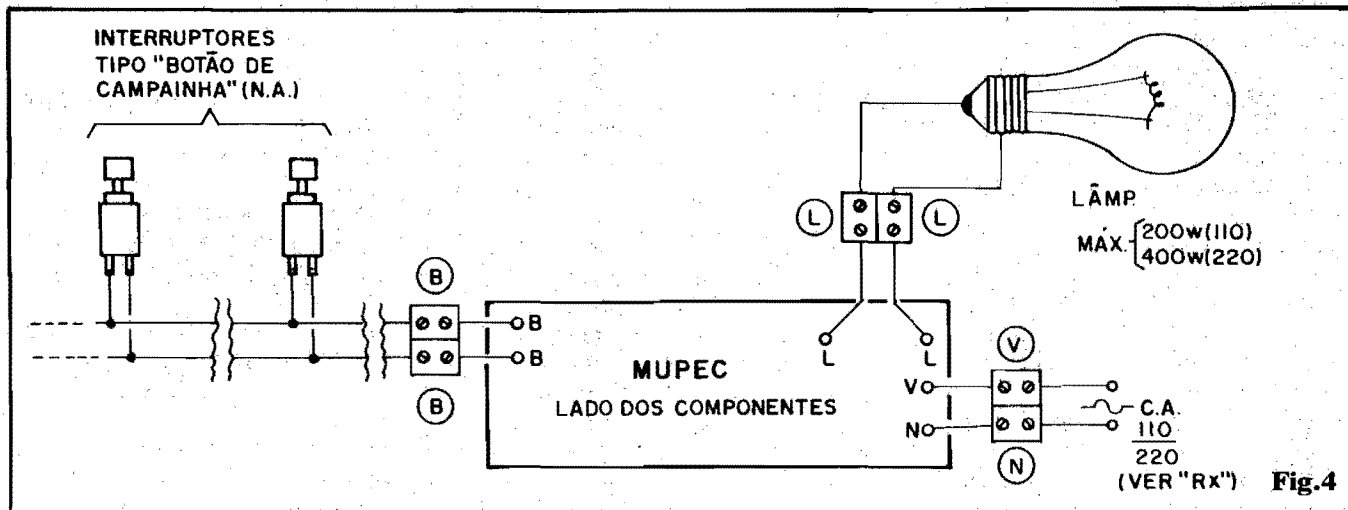


figura anterior, a placa é vista pelo seu lado **não cobreado** (dos componentes, embora estes, para "limpar a área", não sejam agora visualizados...). Os diversos acessos externos ficam muito convenientemente instalados, se ligados a conetores parafusáveis tipo "Sindal" (ver item na LISTA DE PEÇAS...), todos devidamente identificados e codificados... Lembrem-se que as ligações à lâmpada (pontos L-L) e à C.A. (pontos V-N) devem ser feitas com fios de calibre compatível com as Potências e Correntes envolvidas (não podem, obviamente, ser muito finos...). Já as ligações à linha de controle (pontos B-B) podem ser feitas com cabinhos finos isolados, sem problemas... Observem que, na mesma ilustração, já é dada a idéia geral da própria instalação final do sistema (outros conselhos a respeito, mais adiante...).

- FIG. 5 - CAIXA E "ACOMODADAÇÃO" FINAL - A ilustração sugere um prático, elegante e funcional encapsulamento para o circuito, feito em **container** padronizado, facilmente encontrável nas lojas. Notar a localização (e a codificação) apropriada para os conetores de ligação externa, além da presença de uma braçadeira de fixação, opcional, que facilitará a instalação final da caixa... Algumas recomendações:

- Convém (principalmente para "economizar" fios, e reduzir ao mínimo os percursos de alta Corren-

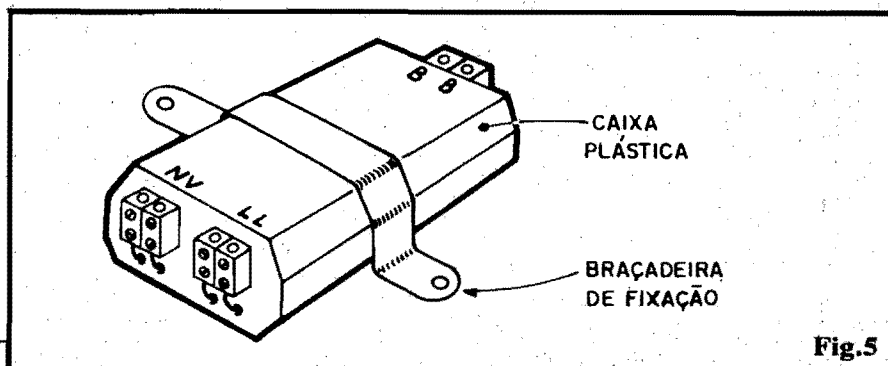
te e alta Potência) que a caixinha fique definitivamente instalada **bem próxima** às próprias lâmpadas controladas (**sobre** o plafon ou lustre ou calha).

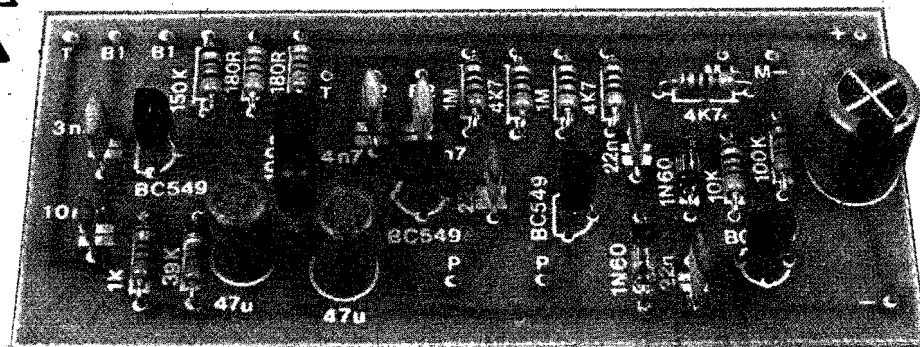
- Grande parte do circuito está, permanentemente, ligada a uma das "fases" da C.A., portanto **jamais** deverão ser tocados os filetes cobreados do Impresso, ou os terminais de componentes, depois de definitivamente conectado o módulo (conforme fig. 4). A colocação, a retirada e eventual manutenção **devem** ser obrigatoriamente feitas com a C.A. **desligada** (em sua "chave geral" ou setorial...).

- O circuito é bastante confiável e suficientemente imune às interferências "esperáveis" em instalações prediais e residenciais... Se for notado o "travamento" das lâmpadas controladas em **um** dos estados possíveis (ou "ligadas" ou "desligadas"...), o caminho lógico para se localizar o defeito e verificar-se o estado dos **push-buttons**, já que qualquer deles que tenha "colado", gerará tal problema (felizmente muito raro, salvo se forem utilizados interruptores de pressão tipo fabricados em

"fundo de quintal"...). "Curtos" nas próprias linhas de controle, devido à irrisória Corrente, são quase "impossíveis" de acontecer, mas podem ser facilmente detetados pela simples remoção das ligações (momentaneamente) dos pontos B-B... Se, a partir desse Teste, verificar-se que o circuito em si está perfeito, obviamente que o "galho" estará em uma das ramificações da própria linha de controle...

- Para finalizar, lembramos que embora as Potências nominais máximas (200W em 110 e 400W em 220) sejam, ao nosso ver, mais do que suficientes para os fins a que se destina o circuito, quem "precisar de mais" deverá substituir os 4 diodos da "ponte" por unidades capazes de manejar Correntes mais elevadas (2 ou 3A, por exemplo). Para se calcular facilmente os **novos** limites de Potência, basta multiplicar a Corrente nominal dos **novos** diodos, pela Tensão da rede local, obtendo-se diretamente, em **watts**, o resultado...





● SUPER-DETETOR DE METAIS

TRAFO DE CAPTAÇÃO

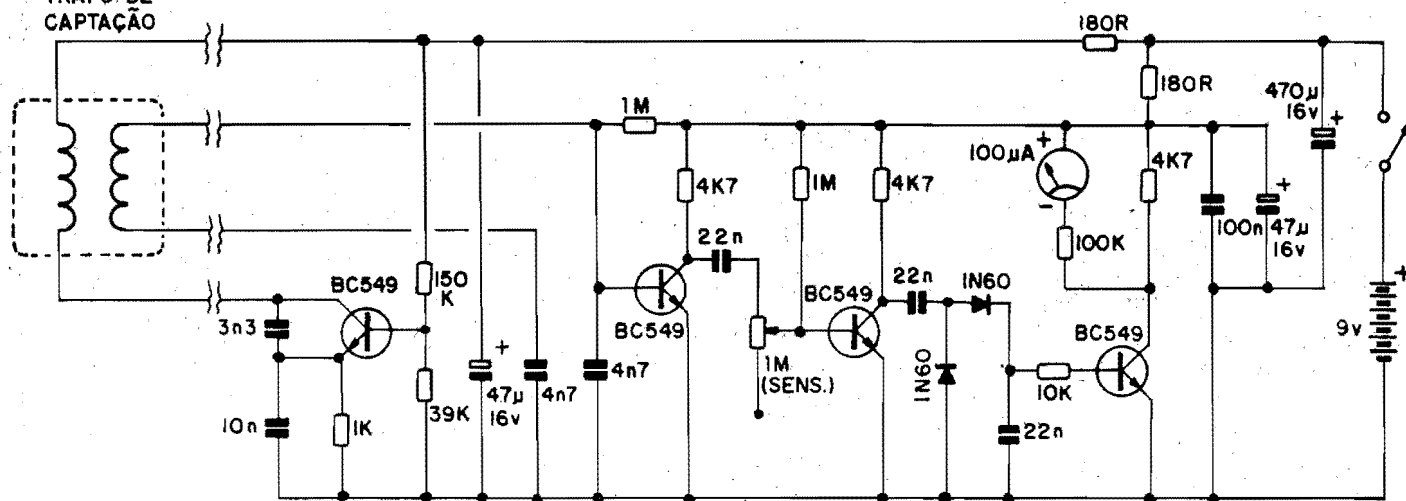


Fig.1

NOVO MODELO E NOVO CIRCUITO, MAIS AVANÇADO, MAIS SENSÍVEL (E DE AJUSTE MAIS SIMPLES...) DO QUE OS (JÁ BONS...) ANTERIORMENTE MOSTRADOS AQUI MESMO, EM A.P.E.! TOTALMENTE TRANSISTORIZADO (SEM INTEGRADOS), COM INDICAÇÃO VISUAL (POR GALVANÔMETRO DE 100uA) E COM UM DIFERENTE MÓDULO DE CAPTAÇÃO, POR "TRANSFORMADOR" (E NÃO POR BOBINA ÚNICA, COMO OS ANTERIORES...) VALE A PENA CONSTRUIR E EXPERIMENTAR (PODE ATÉ "PINTAR" ALGUM TESOURO ENTERRADO, POR AÍ...).

- O "SUPER-DETETOR" DE METAIS - Já em duas oportunidades APE mostrou montagens de detectores de metais ("caça-tesouros", para os mais românticos e... sortudos...). O primeiro deles, o DEME, saiu no nº 10 da Revista. O segundo, apelidado de CATE, foi mostrado em APE nº 25... Ambos utilizavam um sistema de

captação magnética por bobina única, sendo que no DEME era utilizado o sistema de "batimento" de Frequências, com o circuito detetando a diferença dos ritmos de oscilação que ocorriam quando uma massa metálica próxima à bobina de captação aumentava a sua indutância e "derubava" sua sintonia. No CATE

era utilizado um sistema de "absorção" de energia, no qual o indicador mostrava o quanto estava sendo "roubado", por uma massa metálica próxima à bobina captadora, da energia oscilatória presente no circuito... Existe, porém, um terceiro método de captação, agora utilizado no SDEM: duas bobinas (e não uma...) de captação, formam uma espécie de "transformador mal acoplado". Uma delas faz parte de um circuito oscilador, mas a outra não: está lá apenas para "captar", indutivamente, as manifestações energéticas emanadas da primeira... Nessa configuração, o que manifesta a detecção é uma momentânea "melhora" no acopla-

mento magnético das duas bobinas, fator incrementado pela presença próxima de uma massa metálica! É, portanto, um método, digamos, mais discreto de medição (mensuramos o "aumento" da energia, e não a sua "diminuição" ou o seu "descasamento"), que proporciona maior sensibilidade, confiabilidade, e também melhor "proporcionalidade" das indicações, em função do volume/proximidade da massa metálica detetada! No mais, externamente, o SDEM se parece com todos os outros detectores, com a ressalva, porém, de que o ajuste (único, por potenciômetro...) é muito mais simples e direto, facilitando a utilização e adequando a própria resolução do aparelho a condições específicas de busca...

- FIG. 1 - O CIRCUITO - Só transistores, nenhum Integrado (o que contribui para facilitar a "vida" dos Hobbystas mais distantes, que às vezes encontram dificuldades na obtenção até dos componentes mais simples...). Vamos iniciar as explicações pelo próprio "transformador" de captação: são duas bobinas iguais e planas, que ficam, na instalação final, parcialmente sobrepostas, de modo que ocorra pouca interação magnética entre ambas (baixo acoplamento indutivo). Na presença de uma massa metálica, simplesmente ocorre uma "melhora" no acoplamento magnético entre ambos os enrolamentos, com o que mais energia pode ser indutivamente transferida de um para outro... Esse diferencial "positivo" de energia, é então avaliado e indicado pelo circuito! Uma das bobinas faz parte de um bloco oscilador simples, tipo Colpitt, centrado no primeiro BC549. Com os valores dos demais componentes (3N3 na realimentação coletor/emissor, 10n no desacoplamento, 1K no dimensionamento de Corrente de emissor, e 150K e 39K na polarização de base), a Frequência fundamental situa-se acima de 100KHz. Para boa estabilização, esse bloco é alimentado pelos 9V da bateria que energiza

o circuito, porém convenientemente "isolado" e desacoplado por um resistor de 180R e o capacitor eletrolítico de 47u. A segunda bobina, faz a captação da energia, e está "Sintonizada" pelos dois capacitores de 4n7, diretamente acoplada à base do segundo BC549 (que age unicamente como amplificador de alta Frequência...). Este encontra-se polarizado em base pelo resistor de 1M e em coletor pelo de 4K7. Uma vez amplificado, o sinal captado, presente no coletor do dito transistor é "filtrado" pelo capacitor de 22n e aplicado ao potenciômetro de 1M, que por sua vez dimensiona o nível de transferência de sinal à base do terceiro BC549 (que se encontra polarizada, para C.C., por um resistor de

1M. No coletor deste último, "carregado" por um resistor de 4K7, novamente recolhemos o sinal, já bem ampliado, e, através de novo capacitor de 22n aplicamos o resultado (ainda em RF...) ao conjunto detector/retificador formado pelos dois diodos de germânio 1N60. Estes, na medida da própria intensidade do sinal de alta Frequência, estabelecem, sobre novo capacitor de 22n, um nível C.C. proporcional e uniforme, usado para polarizar a base do derradeiro BC549, via resistor de 10K. Ao sistema de coletor desse transistor, ligamos um simples voltímetro estruturado com um galvanômetro de 0-100uA, com escala dimensionada pelos resistores de 100K e 4K7 (este último a própria "carga" principal do dito

LISTA DE PEÇAS

- 4 - Transistores BC549 (alto ganho, baixo ruído)
 - 2 - Diodos de germânio 1N60 ou equivalentes (outros de germânio, para detecção de RF, baixa potência, também podem ser usados...)
 - 1 - Galvanômetro para 0-100uA C.C., qualquer formato ou tamanho (eventualmente, para baratear a montagem, poderá ser usado até um simples V.U., desde que com a sensibilidade indicada).
 - 2 - Resistores 180R x 1/4W
 - 1 - Resistor 1K x 1/4W
 - 3 - Resistores 4K7 x 1/4W
 - 1 - Resistor 10K x 1/4W
 - 1 - Resistor 39K x 1/4W
 - 1 - Resistor 100K x 1/4W
 - 1 - Resistor 150K x 1/4W
 - 2 - Resistores 1M x 1/4W
 - 1 - Potenciômetro (linear) 1M
 - 1 - Capacitor (disco ou plate) 3n3
 - 2 - Capacitores (disco ou plate) 4n7
 - 1 - Capacitor (disco ou plate) 10n
 - 3 - Capacitores (disco ou plate) 22n
 - 1 - Capacitor (poliéster) 100n
 - 2 - Capacitores (eletrolíticos) 47u x 16V
 - 1 - Capacitor (eletrolítico) 470u x 16V
 - 1 - Interruptor simples (chave H-H mini)
 - 1 - "Clip" (conector) para bateria de 9V
 - 1 - Placa de Circuito Impresso específica para a montagem (9,2 x 3,7 cm.)
 - 40 - Metros de fio de cobre esmaltado nº 32
 - 2 - Metros de cabo blindado estéreo comum
 - - Fio e solda para as ligações
- #### OPCIONAIS/DIVERSOS
- 1 - Caixa para abrigar o circuito. As dimensões dependerão tanto da própria placa de Circuito Impresso, quanto do galvanômetro obtido.
 - - Material para a estrutura da haste e "sanduíche" das bobinas captadoras (ver TEXTO e FIGURAS seguintes).
 - - Fita adesiva, adesivo forte de epoxy, cola de madeira, parafusos, porcas, etc., para fixações estruturais diversas.
 - 1 - Knob para o potenciômetro.
 - 1 - Manopla plástica opcional para a haste (pode ser usada uma de guidão de bicicleta, por exemplo, desde que o diâmetro da haste seja compatível...).

de tanto pensar naquele lugar onde a Madonna esfrega a mão, já tiverem esquecido o CÓDIGO DE CORES (e os códigos de leitura de valores nos capacitores), devem re-consultar o TABELÃO APE (também lá no começo da Revista...). Antes de cortar as "sobras" dos terminais, pelo lado cobreado, é bom verificar tudinho, item por item, valores, posições, polaridades, etc., além de conferir bem a qualidade de cada ponto de solda (corrigindo eventuais falhas, corrimentos, curtos, etc.). Observar, finalmente, a existência de diversas ilhas na periferia da placa, todas codificadas, e que destinar-se-ão às ligações externas, abordadas a seguir...

- FIG. 4 - CONEXÕES EXTERNAS À PLACA - O Circuito Impresso continua visto pelo seu lado "sem cobre" (face onde ficam os componentes), porém enfatizando-se agora apenas as conexões externas... Atenção aos seguintes pontos:

- Polaridade dos terminais do microamperímetro.
- Polaridade dos fios que vão à chave/bateria.
- Terminais utilizados no potenciômetro (e sua posição relativa, para que os ajustes ocorram no "sentido" correto).
- Ligação das duas bobinas (B1 e B2), feita com o cabo blindado estéreo. Observar as conexões da malha de "terra" (pontos T na placa), que não precisam (nem devem...) ser feitas junto às bobinas (nessa extremidade dos cabos, a malha de "terra" pode ser cortada rente, já que não será usada...). Outros detalhes sobre as bobinas, sua construção, fixação e ligação, encontram-se junto às próximas figuras...

- FIG. 5 - A CONSTRUÇÃO DAS BOBINAS - Cada uma das duas bobinas idênticas, e composta de 40 espiras de fio de cobre esmaltado, primeiramente enroladas sobre uma forma circular com 14 cm. de diâmetro (pequenas diferenças, meio centímetro a mais ou a menos, não constituem problema...). Depois de formadas, as

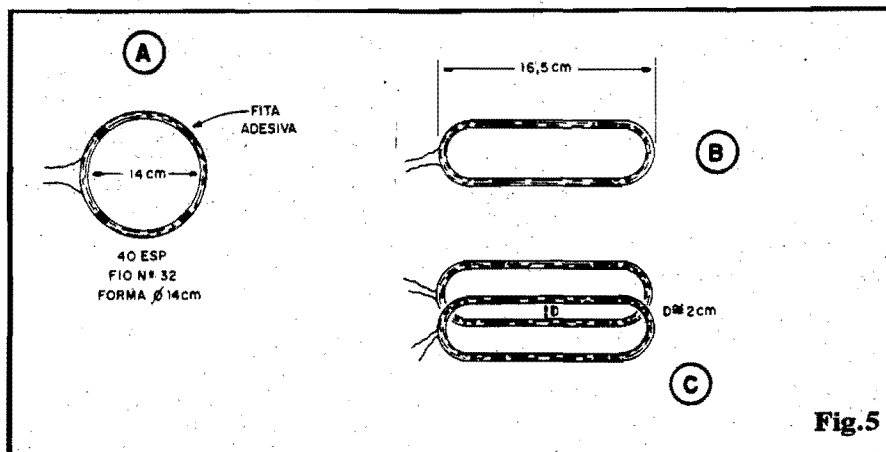


Fig.5

bobinas (feixe de fios bem juntos) devem ser fixadas com anéis de fita adesiva (ver 5-A) de modo que não possam "desmanchar-se". Em seguida, conforme mostra 5-B, as bobinas deverão ser "achatadas", ovalizadas, de modo que seu maior comprimento atinja cerca de 16,5 cm. Na disposição final (detalhes na próxima figura), as duas bobinas devem ficar uma sobre a outra, no sentido do seu maior comprimento, com um **overlap** interno (distância "D", na figura) de aproximadamente 2 cm. Um pouco de adesivo de epoxy nos dois pontos onde as bobinas se tocam, se encarregará de fixar previamente o conjunto...

- FIG. 6 - O SANDUÍCHE DE CAPTAÇÃO - Depois de formadas, ovalizadas e sobrepostas conforme fig. 5, o conjunto de bobinas deve ser "ensanduichado" en-

tre duas placas finas de madeira ou fibra (tipo "Duratex" ou similar). As medidas aproximadas das placas ficam em 19 x 10 cm. e a fixação geral do "sanduíche" deve ser feita por qualquer método que não envolva presenças metálicas (proibido usar pregos, parafusos, etc.). Toda a armação do conjunto deve ser feita com adesivo de epoxy ("Durepoxy") e/ou cola para madeira. Uma haste de madeira (um aproveitado cabo de vassoura é feito mas serve...) deve ser fixada, em pequeno ângulo de inclinação, à face superior do "sanduíche" (fig. 6-B), eventualmente usando-se como apoio um calço triangular... Novamente, evitar o uso de parafusos ou pregos de ferro (quando muito, alguns parafusos pequenos, de alumínio...). Quem quiser, poderá "blindar" as laterais do "sanduíche", contra a entrada de sujeira

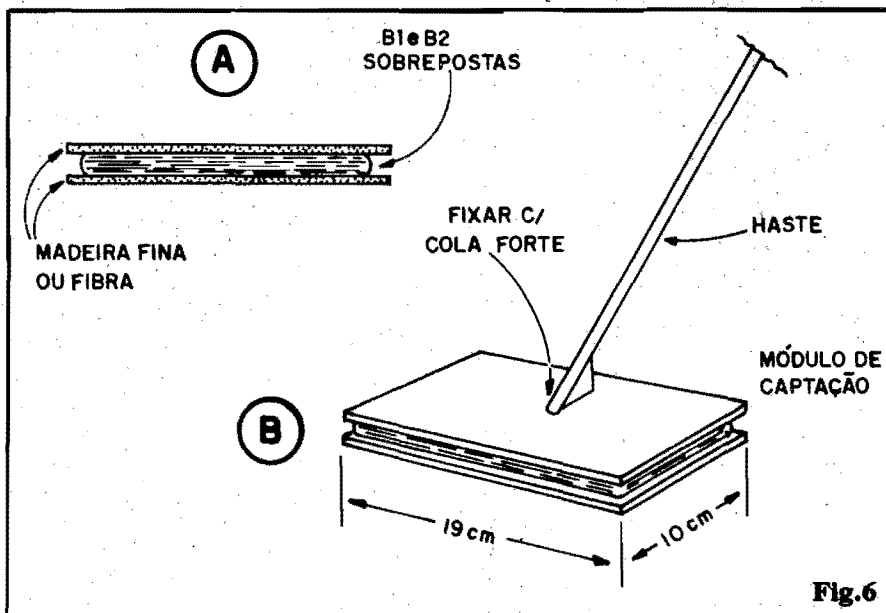
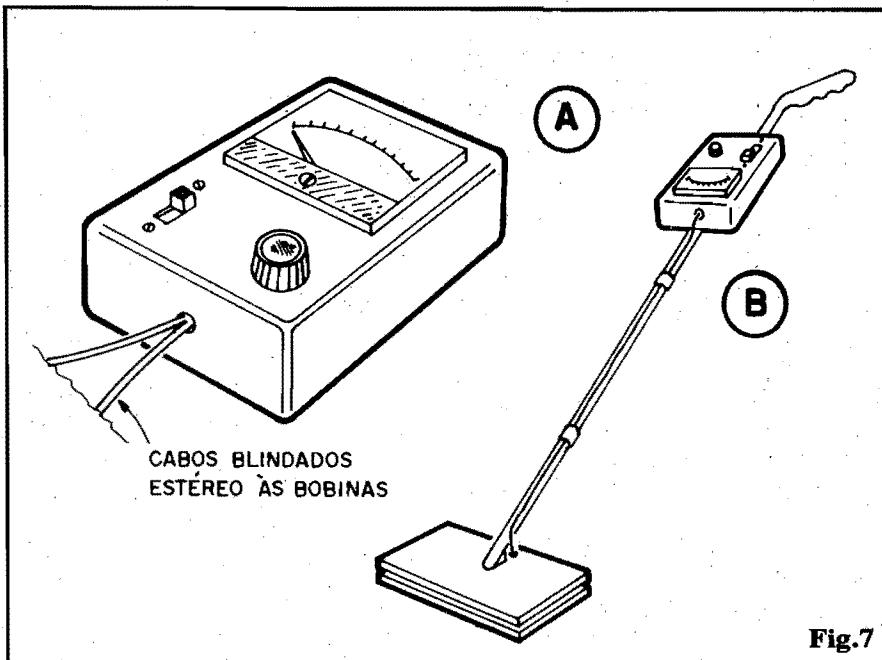


Fig.6



de, citemos um exemplo: se uma grande massa metálica, eventualmente enterrada, tiver que ser "procurada" num solo/ambiente onde pequenas concentrações metálicas existam, temos que promover um "levantamento" do "zero", de modo que o SDEM "ignore" os objetos metálicos menores! Isso pode ser feito ajustando novamente o potenciômetro até que o ponteiro "zere"... Obviamente que tal ação reduz a sensibilidade geral do dispositivo, porém, nessa condição, é isso mesmo o que desejamos, para facilitar a operação... Terminada a utilização nessa condição, basta retornar o knob do potenciômetro à marca feita na primeira calibração, para repôr o SDEM na sua condição de plena sensibilidade.

ou poeira, simplesmente vedando as frestas com fitas plásticas adesivas largas...

- FIG. 7 - O "JEITÃO" FINAL DO SDEM - Nos itens A e B da figura vemos, respectivamente, os acabamentos sugeridos para a caixa que abrigará o circuito, bateria, galvanômetro, potenciômetro e interruptor geral, e para a estrutura total do SUPER-DETECTOR, com a caixa fixada próximo ao topo da haste, e a extremidade desta dotada de uma manopla que facilitará o uso, tornando confortável o manuseio do aparelho. Para que os cabos blindados estereo de ligação às bobinas captadoras não fiquem "pendurados", convém fixá-los, ao longo da haste, com anéis de fita adesiva.

- CALIBRAÇÃO E AJUSTE - (convém que seja feito um "primeiro passo", ainda antes de se fixar definitivamente o par de bobinas no interior do sanduíche...). Simplesmente liga-se a alimentação (com uma bateriazinha, nova, de 9V conetada ao "clip" e, com o conjunto de bobinas seguramente afastado de qualquer massa metálica, mesmo pequena, ajusta-se lentamente o potenciômetro até obter-se uma leitura de "zero" (ponteiro no repouso da esquerda da escala) no galvanômetro. Esse será o ponto de me-

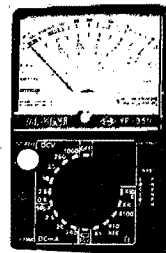
lhor sensibilidade para o conjunto... Experimente aproximar um objeto metálico da base do "sanduíche" (uma tesoura, por exemplo...) e verifique a deflexão do ponteiro do instrumento... Faça testes com objetos ou massas maiores e menores, anotando as diferentes deflexões (proporcionais) no ponteiro... Se corretamente montado e ajustado, o SDEM será capaz de "achar" uma única moeda sob um tapete (naturalmente em condição bem próxima...). Massas metálicas maiores serão nitidamente indicadas a consideráveis afastamentos... Se, durante os testes/calibrações iniciais, for muito difícil obter-se um seguro "zero" na indicação (bem longe de metais), será necessário "desacoplar" mais as bobinas, uma da outra, em termos indutivos, eventualmente aumentando ou diminuindo, experimentalmente, o overlap (distância "D" no diagrama 5-C), até que o potenciômetro consiga "trazer" o ponteiro seguramente para o início da escala. Em qualquer caso, convém fazer uma pequena marca junto ao knob do potenciômetro, para que tal condição básica de sensibilidade possa ser facilmente recomposta, se - porventura - o dito potenciômetro tiver sido intencionalmente movido dessa posição... Quanto a essa "intencional" modificação na sensibili-

•••••

LCV INSTRUMENTOS

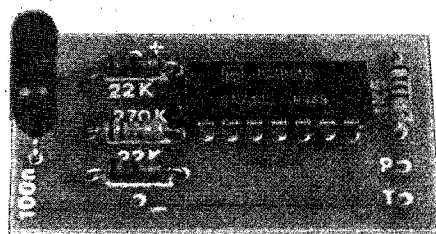
REATIVADOR DE CINESCÓPIO, TESTE DE FLAY BACK, GERADOR DE R.F., FONTE DE ALIMENTAÇÃO, OSCIOSCÓPIO, FREQUENCIÔMETRO, MULTITESTE, GERADOR DE BARRAS

Descrição	Unid. Preço
- MULTITESTE ANALÓGICO 20M OHMS.....	80.000,
- REATIVADOR DE TUBOS LCR 600.....	450.000,
- GERADOR BARRAS COLORIDO LPG 700.	600.000,
- MULTÍMETRO DIGITAL 200M OHMS.....	140.000,
- SUPER MULTÍMETRO, CAPACÍMETRO, FREQUENCIÔMETRO ATÉ 20M HERTZ.....	280.000,



FAÇA SEU PEDIDO OU PEÇA QUALQUER INFORMAÇÃO OU CATÁLOGO LIGANDO JÁ PARA (011) 223-6707

Atendemos por Reembolso.
RUA SANTA EFIGÊNIA, 295 2º ANDAR - SALA 205
FONE: 223.6707 - CEP 01207 - SÃO PAULO - SP



● MINI-INJETOR DE SINAIS

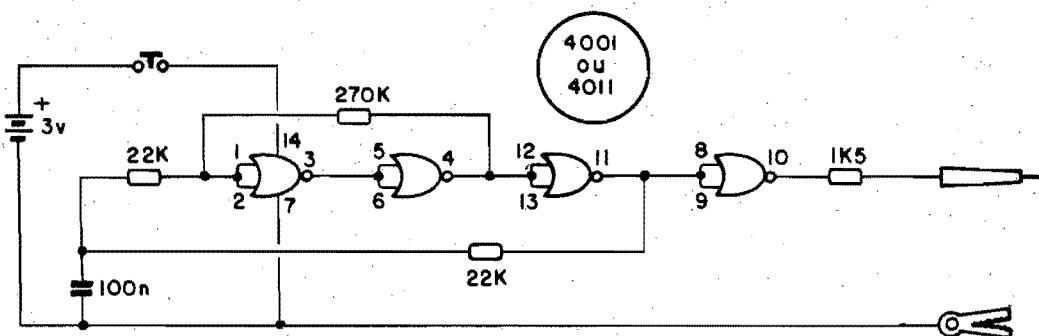


Fig.1

PEQUENO, BARATO, VERSÁTIL E... EFICIENTE! TUDO O QUE PRECISA SER UM BOM INSTRUMENTO DE BANCADA, PARA TESTES E MEDIÇÕES... ALIMENTADO POR DUAS PILHINHAS, O MINJET GERA SINAIS DESDE A FAIXA DE ÁUDIO, ATÉ A CASA DOS MEGAHERTZ, PODENDO SER APLICADO TRANQUILAMENTE EM GRANDE NÚMERO DE CIRCUITOS, AVALIAÇÕES E VERIFICAÇÕES PRÁTICAS! UM AUXILIAR IMPRESCINDÍVEL PARA O TÉCNICO, O ESTUDANTE E MESMO PARA O HOBBYSTA AVANÇADO!

- O "MINI-INJETOR DE SINAIS"

- Provavelmente, depois do "PROVADOR DE CONTINUIDADE", o mais essencial dos instrumentos/ferramentas de bancada seja o... GERADOR/INJETOR DE SINAIS! Simplesmente, na prática, não há como abrir mão desse valiosíssimo auxiliar, já que embora instrumentos muito mais sofisticados (multímetros, frequencímetros, osciloscópios, etc.) possam fazer análises profundas e precisas nos componentes e estágios, a própria "dinâmica" dos blocos circuitais exige o trânsito de um sinal, para que avaliações também dinâmicas e funcionais possam ser realizadas! Numa analogia "crua", porém esclarecedo-

ra, se uma pessoa tiver um problema intestinal qualquer, submetido às análises dos sofisticadíssimos aparelhos médicos atuais, praticamente tudo poderá ser conhecido sobre suas "tripas", se há ou não algum "defeito", em que intensidade, e onde... Entretanto, enquanto não for dado a essa pessoa, simplesmente algo para comer, será impossível uma real avaliação dinâmica do funcionamento dos seus intestinos! É justamente isso o que um INJETOR DE SINAIS faz: coloca "lá", no circuito, nos seus blocos, estágios ou componentes/chave, "algo" para ser "trabalhado" pelo dito circuito... A partir, então, das "reações" mostradas, podemos,

com um mínimo de raciocínio e bom senso, efetuar diagnósticos de extrema validade e precisão (e numa fração do tempo que levaríamos para uma análise na base de apenas medições, por mais precisos e sofisticados que fossem os instrumentos utilizados...). O nosso MINI-INJETOR é bastante versátil, podendo ser usado em amplificadores, em estágios de Rádio-Frequência, e até em circuitos digitais (sob determinadas condições...). O tamanho, o peso e o custo são muito baixos, otimizando ao máximo a portabilidade, a praticidade no uso e outros fatores importantes no dia-a-dia de quem lida com Eletrônica, como profissão, como Hobby ou como aprendizado!

- FIG. 1 - O CIRCUITO - Nada poderia ser mais simples: um único, comum e barato Integrado C.MOS 4001 (ou 4011), no qual os primeiros 3 gates (pinos 1-2-3, 4-5-6 e 11-12-13) estabelecem um oscilador de excelente estabilida-

de, ciclo ativo razoavelmente equânime, e bem definida forma de onda. Os resistores (270K, 22K e 22K) e o capacitor (100n) determinam a realimentação e a própria Frequência de oscilação (em torno de 1 KHz, dependendo da tolerância dos valores dos componentes envolvidos...). A saída do bloco oscilador (pino 11) é aplicada ao quarto e último gate (pinos 8-9-10) que atua como buffer de saída, apresentando então o sinal, via resistor/protetor/limitador de 1K5 à ponta de prova destinada à "injeção" do sinal no ponto desejado do(s) circuito(s) sob prova... A boa gama de "aceitação" de Tensões de alimentação, por parte dos Integrados C.MOS, permitiu a energização do mini-circuito por apenas duas pilhas pequenas (totalizando 3V), o que muito contribuiu para a miniaturização final da montagem. A alimentação, controlada pelo push-button N.A., não tem como ser "esquecida" ligada... Isso, aliado ao pequeníssimo consumo intrínseco do próprio circuito, leva a uma enorme durabilidade nas pilhas (pode ser esperado um período em torno de 1 ano, antes que se torne necessária a substituição das pilhas), enfatizando ainda mais a característica econômica da montagem. Um fato técnico importante: a quase perfeita "nitidez" da forma de onda gerada, bem "quadrada" e simétrica, gera harmônicos (múltiplos) da Frequência básica até várias dezenas de Megahertz, com o que mesmo circuitos que normalmente operem em Frequências de Rádio poderão ser confortavelmente avaliados com o MINI-INJETOR... O resistor protetor final (1K5) evita "cargas" do circuito sob teste, sobre a estrutura osciladora do MINI-INJETOR, ao mesmo tempo que limita a Potência do sinal aplicado, evitando danos ou sobrecargas aos blocos ou componentes analisados... Enfim, uma "coisinha", que cabe na palma da mão, mas que - pelas suas excelentes características - será intensamente utilizada na bancada, "pagando-se a si própria" quase que imediatamente...!

- FIG. 2 - LAY OUT DO CIRCUITO IMPRESSO - A plaquinha é "inha" mesmo, já que o tamanho e a quantidade de peças são mínimos, e nós "queremos" que o conjunto fique bem compacto. A figura mostra, em tamanho natural, o padrão cobreado de ilhas e pistas necessárias às interligações dos componentes. O desenho é tão modesto que mesmo quem jamais realizou uma placa, não encontrará grandes dificuldades na sua confecção, desde que obtenha o necessário material (fenolite virgem, tinta ou decalques ácido-resistentes, perclororeto de ferro para a corrosão, ferramentas para furação, etc.). O fundamental é conferir muito bem a plaquinha ao final, certificando-se de que não há erros, lapsos, curtos, etc., efetuando também uma perfeita limpeza final antes de promover as soldagens... Uma leitura atenta às INSTRUÇÕES GERAIS PARA AS MONTAGENS (encarte permanente de APE), eliminará dúvidas a respeito...

- FIG. 3 - "CHAPEADO" DA MONTAGEM - A placa vista pelo lado não cobreado, já com todas as (poucas...) peças colocadas... Os cuidados "tradicionais" são necessários: atentar para a posição da extremidade marcada do Integrado, para os valores dos resistores (de modo a não "trocar" valores/posições...), etc. Quem ainda (...ainda...?) tiver dúvidas quanto à leitura dos valores deverá recorrer ao TABELÃO APE (sempre lá no começo da Revista, junto às INSTRUÇÕES GERAIS...). No mais é seguir as boas normas, conferindo tudo ao final, antes de cortar as sobras dos terminais... As ilhas periféricas, marcadas com (+), (-), (P) e (T) destinam-se às ligações externas, que serão vistas a seguir...

- FIG. 4 - CONEXÕES EXTERNAS À PLACA - São poucas e simples as ligações extra-placa: basicamente a alimentação (atenção à polaridade), sendo que o push-button deverá ser intercalado na cabagem do positivo (fio vermelho do suporte de pilhas), a

LISTA DE PEÇAS

- 1 - Integrado C.MOS 4001 (ou 4011, indiferentemente).
- 1 - Resistor de 1K5 x 1/4W
- 2 - Resistores de 22K x 1/4W
- 1 - Resistor de 270K x 1/4W
- 1 - Capacitor (poliéster) de 100n
- 1 - Push-button (interruptor de pressão) tipo Normalmente Aberto
- 1 - Ponta de prova, média ou longa, isolada
- 1 - Garra "jacaré", mini, isolada
- 1 - Placa de Circuito Impresso, específica para a montagem (4,3 x 2,2 cm.)
- 1 - Suporte para 2 pilhas pequenas
- - Fio e solda para as ligações

OPCIONAIS/DIVERSOS

- 1 - Caixinha, estreita e longa (medidas mínimas em torno de 11,5 x 3,5 x 2,0 cm.) para abrigar a montagem.
- - Adesivo forte de epoxy para fixações.

ponta de prova (ligada à placa com fio curto - ver a próxima figura) e a garra "jacaré" de "terra", esta ligada com cabo mais longo (uns 50 cm.) e flexível... Sempre lembrando que no diagrama a placa continua vista pelo lado não cobreado (as peças não são mostradas para não "confundir" o visual...), é só comparar as conexões codificadas com o "esquema" e com o "chapeado" (figs. 1 e 3), verificando se tudo está em ordem, antes de colocar as pilhas no suporte...

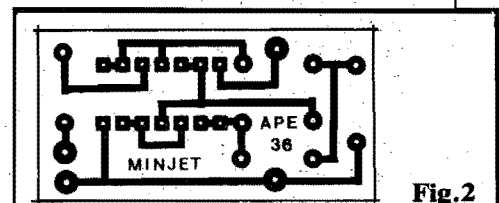


Fig.2

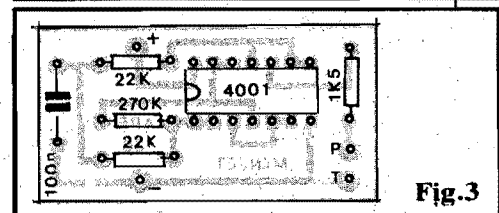


Fig.3

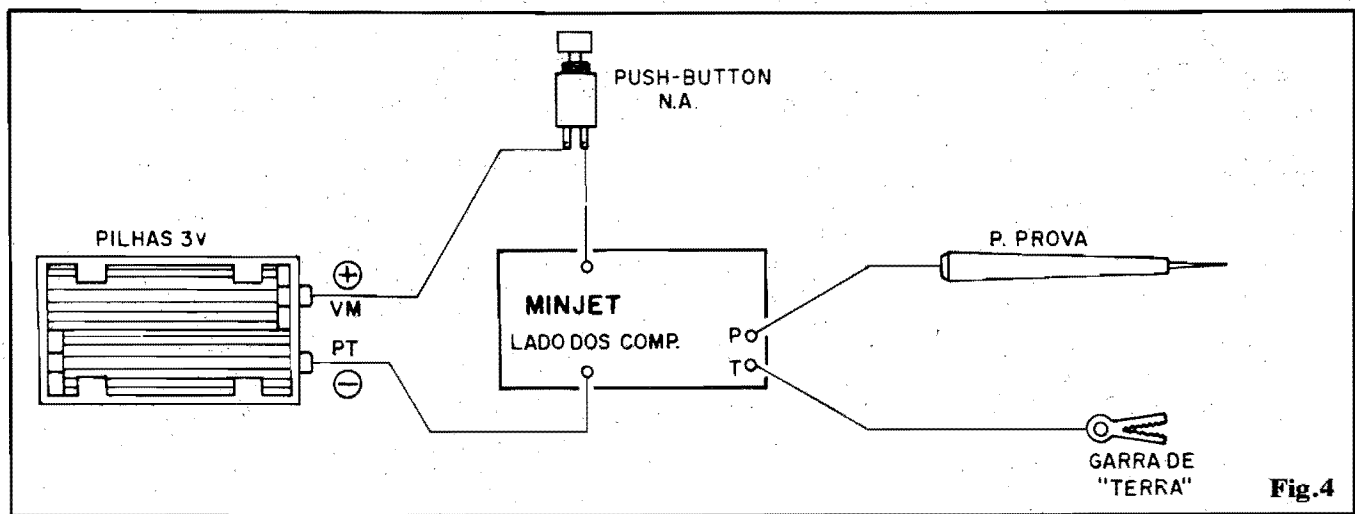


Fig.4

- FIG. 5 - O "ENCAIXAMENTO" FINAL - Se a plaquinha e o suporte de pilhas forem dispostos "em linha", um **container** estreito e longo, conforme sugerido na figura, servirá perfeitamente para o encapsulamento final do circuito... Observem as dimensões gerais (mínimas) sugeridas, e notem que também uma caixa cilíndrica servirá, até eventualmente aproveitada de embalagens vazias de cosméticos, remédios, etc. A ponta de prova poderá ser fixada no centro de uma das extremidades da caixa, usando-se o adesivo de **epoxy**. Nessa mesma face do **container** pode ser feito um pequeno furo para a passagem do cabo que vai à garrinha "jacaré" (dar um

nó, internamente à caixa, nesse cabo, é uma boa medida para prevenir rompimento de ligações sob eventuais esforços ou "puxões" no dito cujo...). Na lateral da caixa, em posição próxima a extremidade da qual sobressaem a ponta de prova e o cabo da "jacaré", pode situar-se o interruptor de pressão... Essa localização fica bastante confortável para acionamento direto com o polegar ou indicador da própria mão que segura o instrumento, facilitando as operações de uso...

- "INJETANDO"... - O uso de um INJETOR DE SINAIS é extremamente simples, e - na verdade - a mais importante "ferramenta"

durante os testes é... a própria mente do operador, lastreada num conhecimento prévio e básico dos blocos funcionais do circuito sob análise! Basta, em princípio, ir aplicando o sinal (a garra de "Terra" sempre ligada ao "terra" do tal circuito, normalmente a linha geral do **negativo** da sua alimentação...), através de breves pressões no **push-button** do MINI-INJETOR, enquanto põe a ponta de prova a junções estratégicas, "de trás pra frente" na ordem dos blocos funcionais (considerando o "percurso" normal dos sinais dentro do tal circuito). Através de uma simples análise auditiva ou mesmo "visual" (dependendo do circuito) das manifestações obtidas, podemos rapidamente "isolar" um bloco que não esteja se comportando "como devia"... Isso obtido, novas aplicações podem ser feitas **dentro** do arranjo circuitual **desse** bloco "suspeito", componente a componente, ligação a ligação, ainda "de trás pra frente" com relação ao natural "caminho" dos sinais normais no bloco! De novo torna-se relativamente fácil e rápido "isolar-se" um componente ou junção com problemas... Normalmente, basta substituir o componente ou corrigir um eventual defeito de contato, para sanar o problema (que levaria, talvez, **horas** para ser diagnosticado e sanado, por métodos "mais sofisticados"...!).

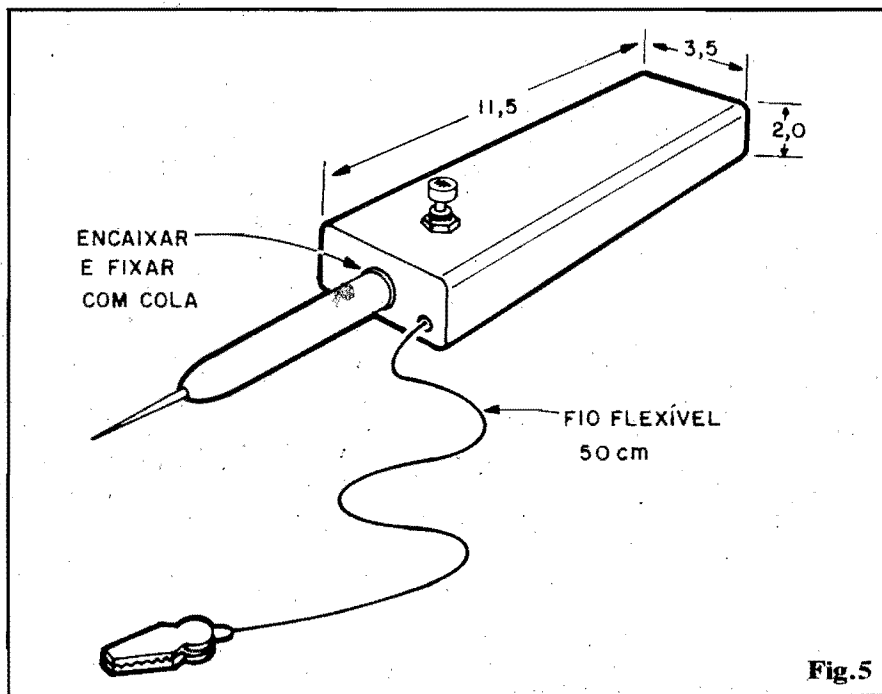


Fig.5

- ADAPTAÇÕES E ADEQUAÇÕES - Basicamente, o

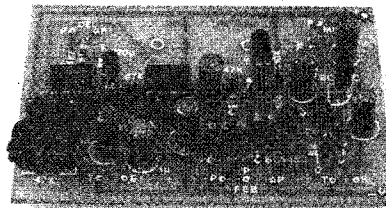
MINI-INJETOR DE SINAIS "é o que é"... Não há muito o que "mexer" ou modificar, dentro da estrutura simples e direta das suas funções dinâmicas... Entretanto, enquadrar-se numa das proposições a seguir, talvez sejam convenientes as adaptações sugeridas em conformidade:

- Para lidar apenas com circuitos de RF, e que normalmente trabalhem com baixíssimos níveis de sinal, o capacitor original de 100n poderá ser substituído por um de 1n, acrescentando-se também, em série com o resistor de 1K5 (à ponta de prova), um capacitor extra, de 100p.
- Para avaliações unicamente de circuitos de áudio, porém em zonas de alto ganho, baixo sinal, convém aumentar o valor original do resistor de 1K5, experimentalmente para uma resistência entre 10K e 47K, de modo a limitar ainda mais a Potência do sinal aplicado.
- Para aplicações unicamente digitais, será suficiente adequar a Tensão de alimentação do MINJET à do próprio circuito a ser analisado! Nesse caso, desde que o circuito avaliado trabalhe com alimentação entre 3 e 15V, basta dotar o circuito do MINJET de dois cabos, vermelho e preto, dotados de pequenas garras "jacaré", destinados a "roubar" alimentação do próprio circuito a ser "injetado" (não se usam as pilhas/suporte originais do MINJET, portanto...).

Um importante fator é que, usado dentro das suas funções e limitações, o MINJET é praticamente "inqueimável", além de não poder, sob nenhuma hipótese, causar danos diretos a componentes ou circuitos, no caso de inadvertidas aplicações errôneas... Trata-se, portanto, de uma "ferramenta eterna", que transitará pela bancada por anos a fio, sempre útil e válida!



ESPECIAL



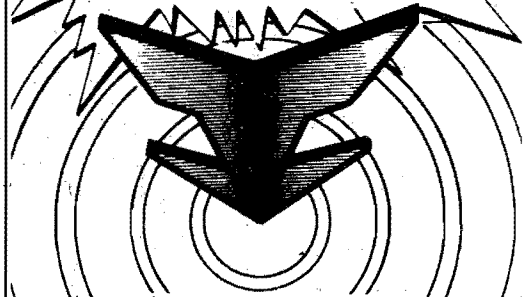
KIT CÂMARA DE ECO E REVERBERAÇÃO ELETRÔNICA

- CÂMARA DE ECO E REVERBERAÇÃO ELETRÔNICA - Super-Especial, com Integrados específicos BBD (dotada de controles de DELAY, FEED BACK, MIXER, etc.) admitindo várias adaptações em sistemas de áudio domésticos, musicais ou profissionais! Fantásticos efeitos em módulo versátil, de fácil instalação (p/Hobbystas avançados) 75.264,00

SÓ ATENDEMOS COM PAGAMENTO ANTECIPADO ATRAVÉS DE VALE POSTAL PARA AGÊNCIA CENTRAL - SP OU CHEQUE NOMINAL A EMARK ELETRÔNICA COMERCIAL LTDA. CAIXA POSTAL Nº 59.112 - CEP 02099 - SÃO PAULO - SP + Cr\$ 10.000,00 PARA DESPESA DO CORREIO.

Nome _____	
Endereço _____	
CEP _____	
Cidade _____	Estado _____

ACERTE NA ELETRÔNICA



SE VOCÊ QUER
APRENDER ELETRÔNICA
NAS HORAS VAGAS E
CANSOU DE PROCURAR,
ESCREVA PARA A

ARGOS IPDTEL

É SIMPLEMENTE A MELHOR ESCOLA
DE ENSINO À DISTÂNCIA DO PAÍS

EIS OS CURSOS:

- ELETRÔNICA INDUSTRIAL
- ELETRÔNICA DIGITAL
- TV EM PRETO E BRANCO
- MICROPROCESSADORES E MINICOMPUTADORES
- TV A CORES
- PROJETO DE CIRCUITOS ELETRÔNICOS
- PRÁTICAS DIGITAIS

Preencha e envie o cupom abaixo

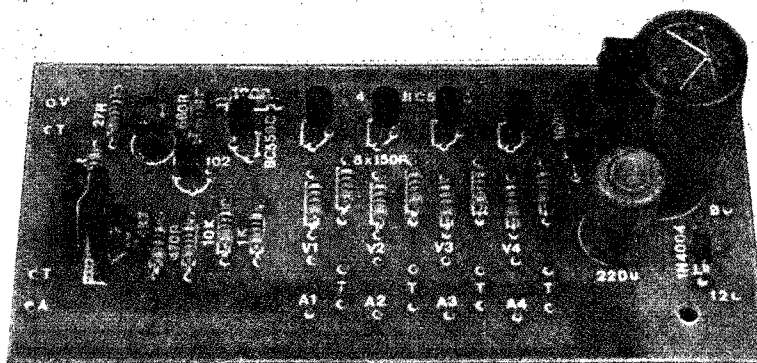
ARGOS IPDTEL
R. Clemente Alvares, 247 - São Paulo - SP
Caixa Postal 11916 - CEP 05090 - Fone 261 2305

Nome _____

Endereço _____

Cidade _____ CEP _____

Curso _____



● MULTIPLICADOR VÍDEO-ÁUDIO / 4 SAÍDAS
(ESPECIAL VIDEOMAKER II)

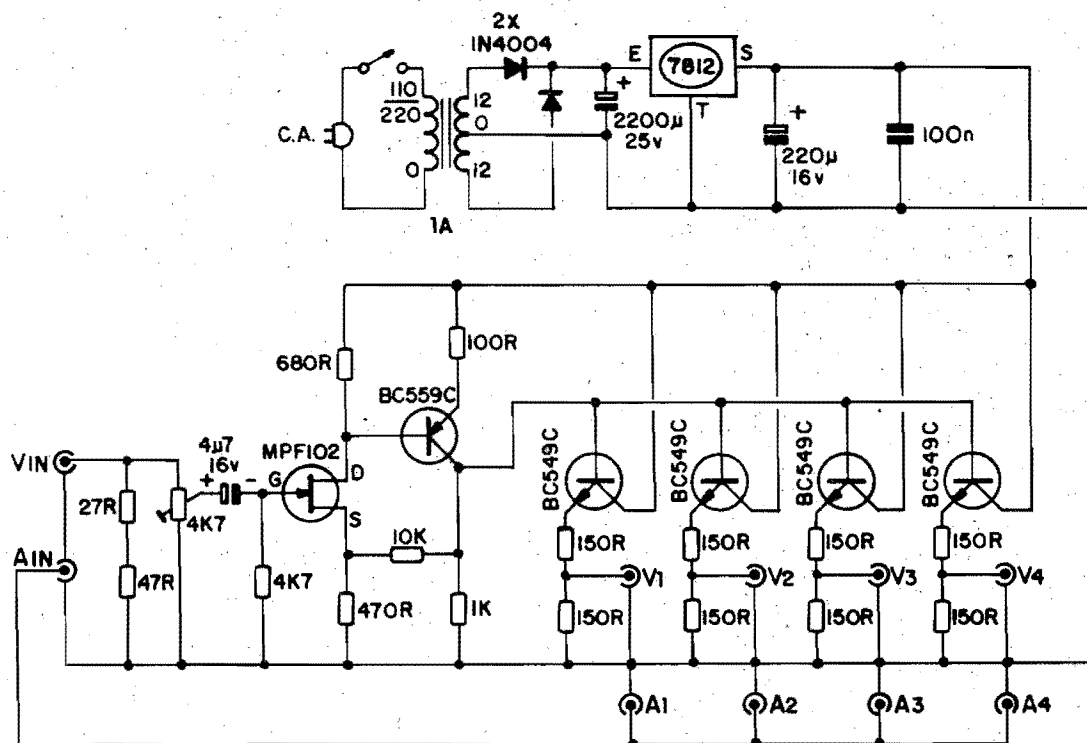


Fig.1

DISTRIBUIDOR "COMPENSADOR" PARA SINAIS DE VÍDEO COMPOSTO (NTSC OU PAL-M), INCLUINDO LOOP DE ÁUDIO, COM UMA ENTRADA E QUATRO SAÍDAS, IDEAL PARA PROFISSIONAIS OU AMADORES AVANÇADOS! PERMITE A REALIZAÇÃO SIMULTÂNEA DE ATÉ 4 CÓPIAS DE FITAS EM QUALQUER SISTEMA LOW BAND (VHS, VHS-C, 8mm ou BETA), RECOMPODO O NÍVEL E A IMPEDÂNCIA DO SINAL COMPOSTO, EVITANDO AS NATURAIS PERDAS POR TRANSCRIÇÃO! BAIXO CUSTO E BOA PERFORMANCE. IDEAL PARA PEQUENAS PRODUTORAS DE VÍDEO!

Quando, em APE nº 26, lançamos o nosso primeiro ESPECIAL VIDEOMAKER, não podíamos

imaginar o tamanho da "reação"! Sabíamos que, dentro do nosso Universo/Leitor havia uma impor-

tante fatia de possuidores de câmeras e VCRs, "louquinhos" para penetrar no fascinante mundo da Edição, da filmagem e do arranjo experimental de vídeo, desde para finalidades "domésticas", como puro hobbyista ou lazer, até como pretensões já profissionalizantes (já que proliferam as pequenas produtoras independentes de vídeo...).

Foi muito grande a quantidade de cartas que recebemos com solicitações e "ameaças" para que

não ficássemos por ali, pedindo insistentemente a abordagem de novos temas práticos dentro do assunto!

A principal razão desse imenso retorno, sabemos qual é: a grande dificuldade que temos, no Brasil, de obter equipamentos de qualidade para o apoio técnico em Edições de Vídeo... A indústria nacional da área ainda é incipiente (felizmente estão surgindo, lentamente, alguns bons produtos nacionais, no gênero) e os importados são caros, raros e - principalmente - "sem garantia" (principalmente quando obtidos - como é comum, não adianta querer "tampar o Sol com uma peneira..." - por canais indiretos, não legais...). Mesmo um simples MIXER DE ÁUDIO PARA VÍDEO - EDIÇÃO, como o mostrado no Especial de APE nº 26, é coisa "meio rara" no nosso mercado... Imaginem então, equipamentos progressivamente mais sofisticados!

Pois bem... Cumprindo a nossa promessa (aqui ninguém é candidato a nada - por enquanto - e assim costumamos honrar nossas promessas...) aqui está o segundo e tão esperado ESPECIAL VIDEOMAKER, dirigido especificamente para a citada "fatia" do nosso Universo/Leitor (o assunto pode até não interessar muito a alguns dos Hobbystas, principiantes, porém um dia "eles também chegarão lá", e - quando isso acontecer - APE terá "safado na frente", como aliás sempre acontece, modéstia às favas...).



- O QUE É UM "MULTIPLICADOR DE VÍDEO - ÁUDIO" -

Tanto numa pequena produtora (dessas especializadas em filmar festas de casamento e que tais...) como num "estúdio doméstico", depois de devidamente editada uma fita (a Edição, como já mencionamos em artigo anterior da série, consiste em "re-arranjar" as cenas filmadas originais, numa ordem mais harmônica e elegante para os eventos, além de "cortar" os takes mal filmados os desinteressantes, preservando apenas as

melhores cenas, eventualmente promovendo também a mudança da trilha de áudio e o acréscimo de legendas ou títulos...), seja para um freguês, seja para um parente ou amigo, normalmente outras pessoas, ao verem o resultado, também desejarão uma cópia... Ocorre até (por exemplo: nas produções referentes a cerimônias e festas de casamento...) que logo na encomenda do trabalho, já sejam solicitadas várias cópias (uma para os nubentes - argh! - outra para os pais da noiva, para os pais do noivo, para os padrinhos, etc.). De qualquer forma, é muito comum a necessidade de se fazer várias reproduções do trabalho final em vídeo... Surgem, então, dois problemas: tirar "cópias de cópia" (uma vez que a Edição final já é uma cópia dos segmentos escolhidos da(s) fita(s) master...), como sabe qualquer vídeo-iniciante, fica... uma merda... Perdem-se detalhes, a definição fica "ofuscada", as cores decaem, o som apresenta mais e mais chiados, etc. Por outro lado, tirar várias cópias de um mesmo original (de modo que todas elas sejam de 2ª geração, um nível ainda "suportável" de transcrição dos sinais...) é um processo tedioso, lentíssimo e muito trabalhoso (salvo se feito com "copiadores rápidos", caríssimos equipamentos super-profissionais...). Por exemplo: tirar 10 cópias de um trabalho final com 2 horas de duração, levará pelo menos 20 horas somadas, mais os inevitáveis "intervalos" e preparações, o que resultará em quase um dia inteiro e "corrido" de trabalho (isso se o produtor não parar para comer, dormir ou fazer as outras coisas gostosas da vida...). Felizmente, nos dias atuais, bons VCRs domésticos não estão mais tão caros, e assim, mesmo pequenos produtores podem ter vários gravadores, possibilitando assim a cópia múltipla e simultânea a partir de uma Edição "master"... Ocorre, porém, um problema: não se pode simplesmente "puxar" o sinal dos terminais de vídeo composto do VCR play e "paralelar"

os terminais de todos os VCRs record, para uma cópia/gravação simultânea... As perdas de sinais serão brutais, e o descasamento de impedâncias gerará resultados péssimos em todas as cópias assim obtidas! O MULTIPLICADOR DE VÍDEO - ÁUDIO que ora mostramos, destina-se, justamente, a "distribuir" o sinal de uma única fonte, para até 4 VCRs gravadores, compensando por amplificação e por casamento nas impedâncias, as eventuais perdas, com o que resultados muito melhores poderão ser obtidos, economizando tempo e dinheiro (além de, obviamente, garantir uma certa qualidade profissional).

- O PROJETO - Visamos, no circuito do MUVA-4S, universalizar e simplificar ao máximo todos os conceitos e operações: trabalhando com sinal de vídeo composto (não é compatível com sinais high band, S-VHS ou Hi-8...), tanto no sistema NTSC quanto em PAL-M, o circuito distribui o dito sinal para até 4 saídas, recompondo (por amplificação controlada e compensadora) os níveis e - principalmente - mantendo as necessárias impedâncias (que são muito importantes para a preservação dos níveis e das "formas" dos sinais envolvidos...), de modo a obter 4 sinais praticamente idênticos ao presente na Entrada... Quanto ao Áudio, como níveis e impedâncias não são tão importantes (os circuitos de Entrada de Áudio dos VCRs mantêm bons sistemas de compensação interna e de "correção automática" dos níveis de sinal), simplesmente optamos por um loop direto, facilitando as coisas pela mera implementação de um conjunto de conectores para fazer a distribuição (o que contribui, inclusive, para "baratear" sensivelmente o dispositivo, sem substancial perda na qualidade final dos trabalhos...). O MUVA-4S não apresenta controles externos... Internamente, um único trim-pot, que deverá ser regulado uma única vez, de modo a corretamente manipular um sinal padrão de vídeo composto, mostrando uma Saída em níveis corre-

tos, sem distorções ou perdas... Enfim: um aparelho simples, útil, fácil de realizar e de usar, e apresentando um "comportamento" equivalente ao de modelos comerciais sem dúvida muito mais caros!

- FIG. 1 - DIAGRAMA ESQUEMÁTICO DO CIRCUITO -

Basicamente, como já foi dito, o módulo constitui um simples amplificador/distribuidor/compensador para os sinais de vídeo composto... Logo "de cara", junto à entrada "Vin" temos um simples conjunto resistivo de modo a adequar as impedâncias, com os resistores de 27R e 47R "empilhados", perfazendo 74 ohms (praticamente os 75 ohms nominalmente necessários...). Um trim-pot de valor relativamente alto (4K7), para não "carregar" o casador resistivo de entrada, dimensiona o sinal e o entrega, via capacitor de 4u7, ao gate de um transistor de efeito de campo comum (MPF102), previamente polarizado por resistor de 4K7 à linha do negativo da alimentação... O FET mostra excelentes características para tal função amplificadora, desde o bom manejo das frequências envolvidas (na região dos 5 MHz), até a elevada impedância de gate, necessária para não perturbar o sinal... Os terminais de dreno (D) e source (S) do FET estão respectivamente "carregados" por resistores de 680R e 470R... Um transistor bipolar comum, de alto ganho e baixo ruído (BC559C) encontra-se acoplado diretamente ao FET, com o auxílio dos resistores de polarização e realimentação (10K, 100R e 1K) de modo a promover um driver para os estágios finais de distribuição... Estes são formados por 4 transistores idênticos, todos BC549C, recebendo "paralelados" os sinais presentes no coletor do driver (BC559C). Notem que ganhos altos e uniformes são importantes nesses 4 transistores finais, caso contrário poderão ocorrer sérios "descasamentos" e distorções nos sinais apresentados nas Saídas... Estas são recolhidas nos emissores dos BC549C,

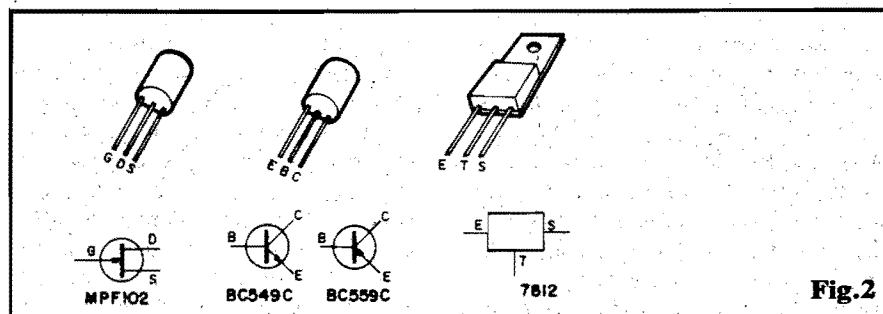


Fig.2

através de redes resistivas formadas por dois resistores de 150R que, embora "pareçam" em série, para o sinal estão verdadeiramente paralelados, promovendo impedâncias de 75 ohms em cada um dos Vídeo out (V1-V2-V3-V4). No setor de vídeo, nada mais consta... Quanto ao Áudio, um simples facilita a "plugagem" dos cabos necessários, sem amplificação ou correção ativa do sinal... A alimentação geral (12V) é proporcionada por uma fonte convencional, com transformador "abaixador", dois diodos retificadores, filtragem por eletrolítico de 2.200u, estabilização e regulação pelo Integrado

específico 7812 e desacoplamento final pelos capacitores de 220u e 100n. Enfim: um arranjo simples, tão direto quanto possível, numa excelente solução de compromisso entre custo e desempenho!

- FIG. 2 - PRINCIPAIS COMPONENTES DA MONTAGEM - Para facilitar a "vida" dos montadores, a figura mostra, em aparência, pinagem e símbolo, todos os componentes "ativos" do circuito, incluindo o FET (MPF102), os transistores bipolares (BC559C e BC549C) e o Integrado regulador de Tensão (7812). Para o principiante, é importante fixar bem a codificação das pinagens antes de

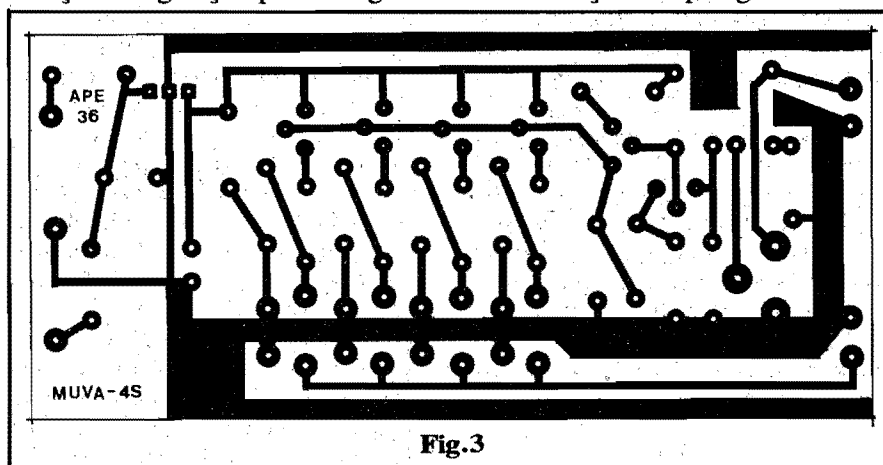


Fig.3

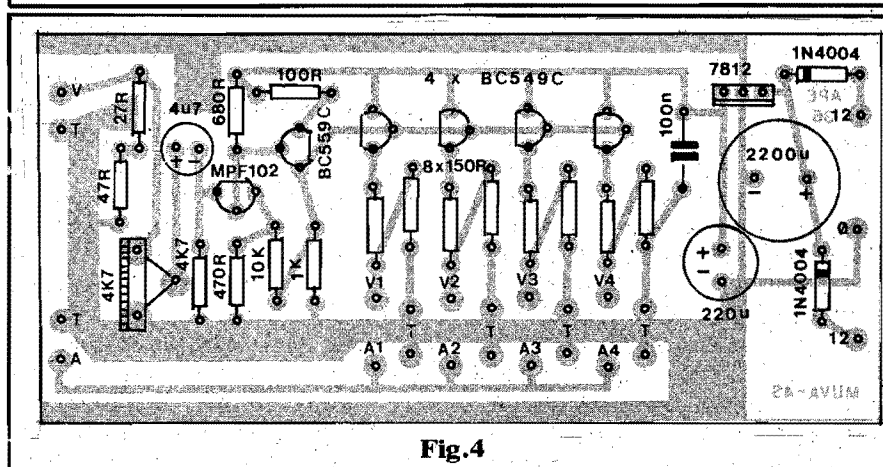


Fig.4

efetuar as conexões dos componentes, evitando inversões ou erros "fatais" ao funcionamento e à própria "integridade física" das peças...

- FIG. 3 - LAY OUT DO CIRCUITO IMPRESSO ESPECÍFICO - Simples, simétrico, pouco "congestionado", o lay out pode ser facilmente copiado com decalques ou tinta ácido-resistente, sobre um fenolite (ou, de preferência, fibra de vidro...) cobreado, depois submetido à corrosão, limpeza e furação, conforme convencional... Observem as largas faixas cobreadas circundando importantes áreas do Impresso. Tratam-se de trilhas de "terra", destinadas a bem proteger os percursos de sinais de baixo nível e alta frequência, evitando a captação de ruídos externamente gerados, e mesmo perdas ou distorções por capacitâncias distribuídas, essas coisas... Por uma série de razões, não se recomendam alterações de "desenho" no lay out, pois as "reações" do circuito, nos níveis, tipos e frequências de sinal envolvidos, podem ser "negativas" quanto à qualidade final do desempenho...

- FIG. 4 - "CHAPEADO" DA MONTAGEM - Vista da placa, pelo lado não cobreado, todos os

principais componentes já colocados. Atenção às peças que apresentam terminais polarizados, quais sejam: os transistores (todos eles, inclusive o FET, referenciados pelo seu lado "chato"), o regulador de Tensão (lapela metálica voltada para o interior da placa, os diodos (catodos demarcados pela faixa ou anel...) e os capacitores eletrolíticos (todos com as polaridades de terminais claramente indicadas...). Cuidado também para não inverter posições/valores dos resistores... Tratando-se de circuito que lidará com sinais relativamente "delicados", complexos em forma de onda, em modulações e frequências, mais ainda o montador deve considerar a qualidade dos pontos de solda e a ausência de "curtos", "corrimentos", falhas ou maus contatos, na face cobreada... Uma rigorosa verificação se faz necessária, antes de se cortar as "sobras" de terminais... Reparem na boa quantidade de ilhas periféricas, todas destinadas à cabagem externa (ligações do transformador de força, cabos de Entrada e saídas de Vídeo e Áudio, etc., e cujos detalhamentos veremos na próxima figura...

- FIG. 5 - CONEXÕES EXTERNAS À PLACA - O Circuito Impresso, ainda visto pelo lado dos

componentes (não cobreado). Observar as conexões do transformador de força (bem como as interligações do primário desde com a chave "liga-desliga", a chave de Tensão (110-220) e o "rabiço" de conexão à rede C.A.). Toda a cabagem de sinal, vídeo e áudio, deve ser feita com fiação blindada específica... Os percursos para o sinal de vídeo devem ser formados por cabo coaxial apropriado, com impedância de 75 ohms (codificado em preto, na figura...). Já os cabos de áudio devem ser blindados comuns, mono (codificados em branco). Muita atenção às ligações das "malhas" de "terra" e aos "vivos" (fio interno) de todos os blindados coaxiais, tanto à placa quanto aos conectores RCA fêmea que perfazem os acessos externos do MUVA-4S... Toda essa cabagem de sinal deve ser tão curta quanto possível (desde que, obviamente, esse "encurtamento" não prejudique a instalação final da placa/conectores na caixa escolhida...). Quanto menos "fio pendurado", melhor! Evitar também (na instalação final) que os fios de ligação do transformador e da C.A. se sobreponham diretamente à cabagem de sinal ou à própria placa, prevenindo a captação de zumbidos ou ruídos indesejados...

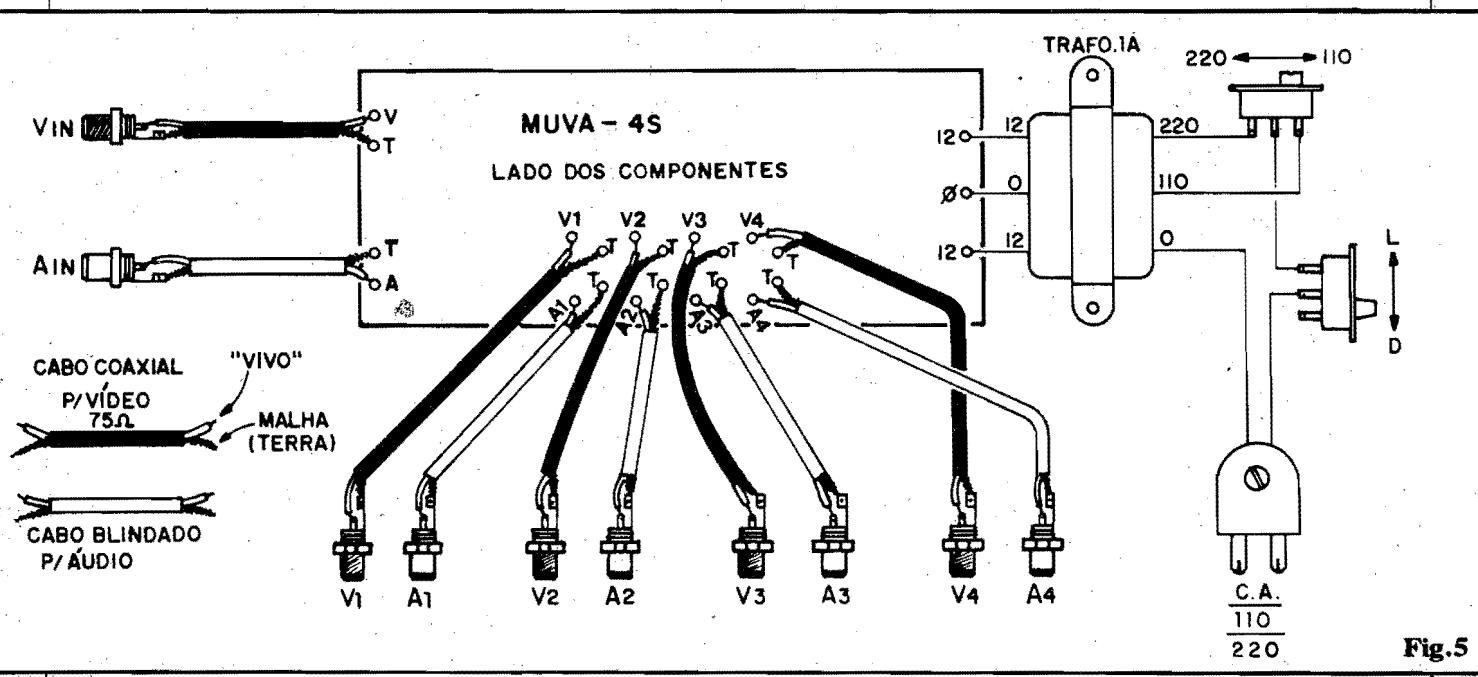


Fig.5

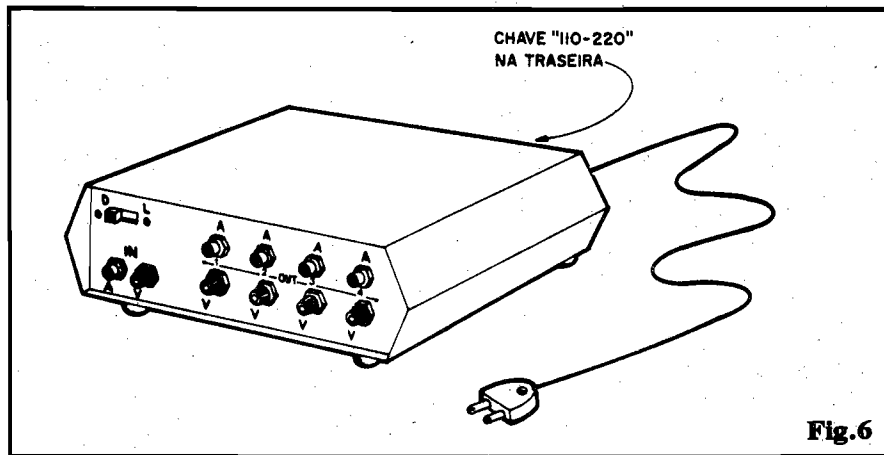


Fig.6

- **FIG. 6 - A CAIXA FINAL** - Tratando-se de um aparelho para uso "em bancada", diretamente na mesa de edição, convém que toda a "plugagem" seja frontal, evitando longos percursos dos fios de sinal. A disposição sugerida na figura, portanto, parece-nos ao mesmo tempo bonita e prática, com o painel da caixa mostrando "tudo": o interruptor geral da alimentação, o par de jaques RCA para as Entradas de A e V e os 4 pares de jaques (todos RCA...) para as Saídas de A/V nº 1,2,3 e 4. Na traseira da caixa podem ficar apenas o ilhós de borracha para passagem do "rabicho" da C.A. (um nó, por dentro da caixa, é uma boa providência para evitar que esforços externos sobre o "rabicho" possam romper suas ligações ao circuito...), e a chave de Tensão (110-220). Quatro pés de borracha, aplicados à base da caixa, evitarão que ela "deslize" sobre a mesa de trabalho... Com

aplicações de caracteres transferíveis ou decalcáveis (tipo "Letra-set") junto aos poucos controles e aos vários jaques, a aparência final ficará bastante próxima de um dispositivo profissional, comercial...

- **FIG. 7 - O AJUSTE - A UTILIZAÇÃO BÁSICA** - Um ajuste pode ser feito "ao vivo", de maneira bastante precisa... Basta ligar os terminais de Vídeo-Áudio Out de um VCR, através da cabagem apropriada, às Entradas de A-V do MUVA-4S e monitorar pelo menos uma das 4 Saídas do aparelho... Essa monitoração tanto pode ser feita de modo direto, no caso de se dispor de um TV com entradas de A/V (vídeo composto), ou através de um segundo VCR, com seus jaques de Entrada de Áudio e Vídeo ligados - por exemplo - à Saída 1 do MUVA-4S, e com um TV comum conectado (via eventual "casador" de

impedâncias ou baloon) à Saída de RF desse segundo VCR (a conexão é feita diretamente aos terminais de antena do televisor...). Coloca-se uma fita gravada, cuja boa qualidade de imagem tenha sido previamente conferida e comprovada, para "rodar" no primeiro VCR (aquele ligado às Entradas do MUVA-4S...) e observa-se a imagem no monitor acoplado à Saída. Partindo-se da posição central do trim-pot de 4K7, este deverá ser lentamente ajustado até que a imagem se mostre firme e nítida, não devendo ficar nem clara demais, nem escura demais (fatores que indicam níveis de sinal baixo ou alto demais...). Obtida uma boa imagem, as outras 3 Saídas do MUVA-4S devem ser testadas em sequência (sem mexer mais no trim-pot). Comprovada a "equanimidade" nas 4 Saídas, o MUVA-4S estará calibrado, e pronto para o uso... Se, em casos extremos, não for possível encontrar ao longo de todo o giro de ajuste do trim-pot um ponto que proporcione boa imagem, uma modificação experimental no valor original do resistor de base do BC559C (que também constitui a "carga" de dreno do MPF102...) deverá resolver a questão. A gama de variação, nessas modificações, fica entre 560R e 820R (valor original do resistor - conforme "esquema", 680R...). Verificar também nos testes, a boa "passagem" dos sinais de áudio

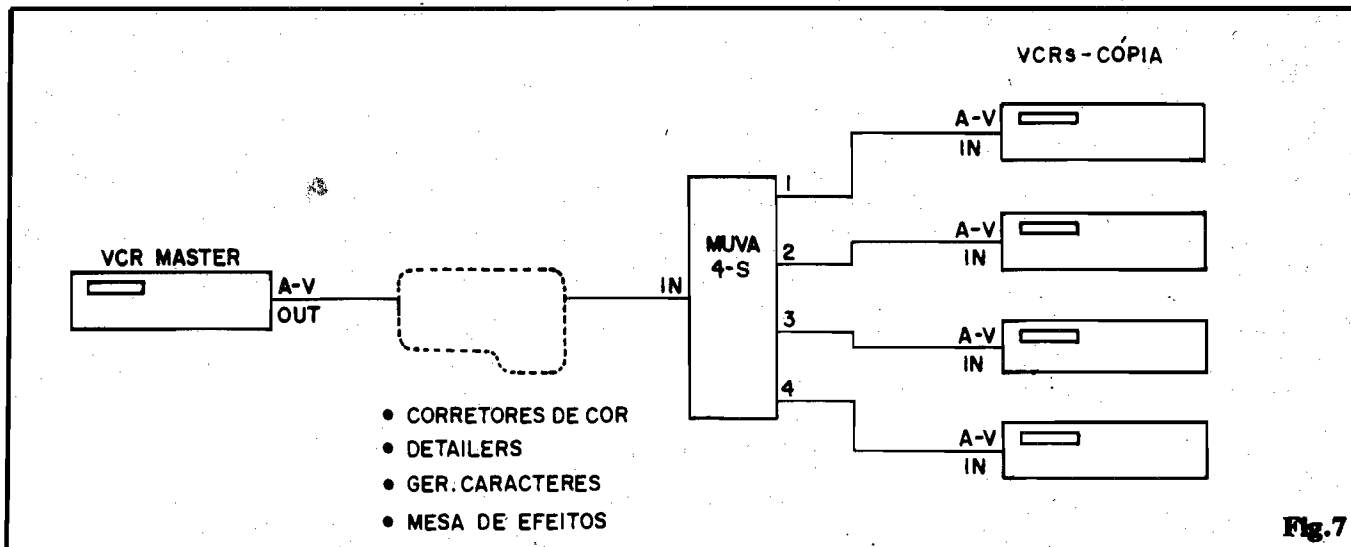


Fig.7

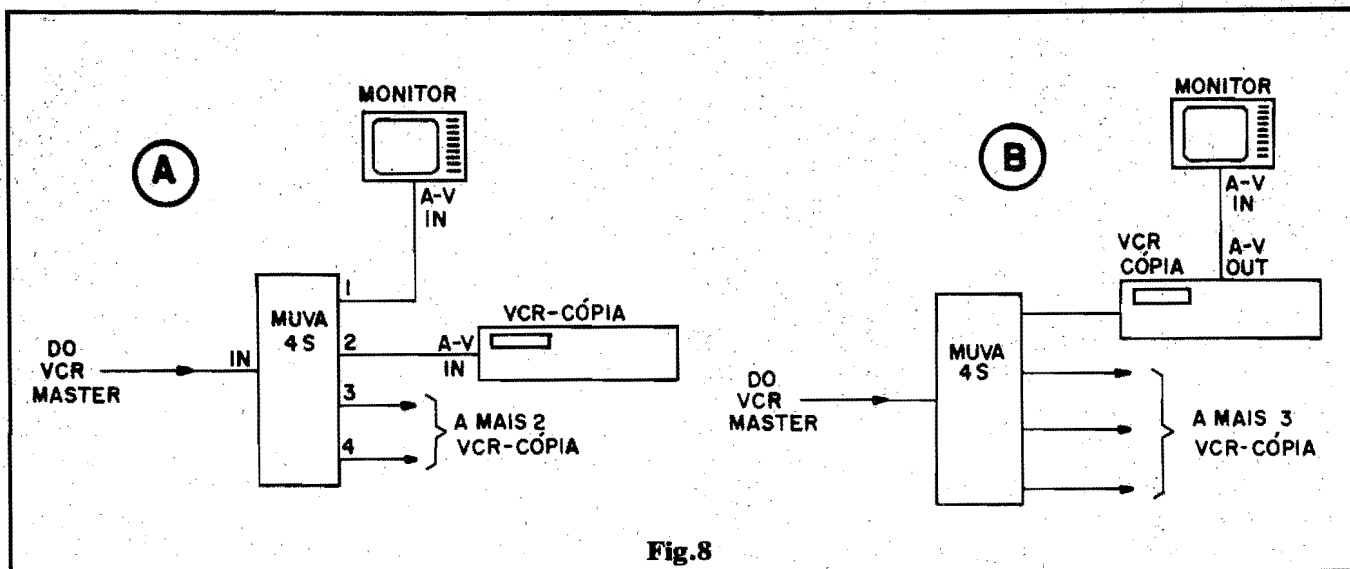


Fig.8

dio... Na fig. 7 temos o diagrama básico para utilização do MUVA-4S em cópia múltipla simultânea, usando-se 4 VCRs na função record (e, obviamente, um na função play). Se, eventualmente, a ilha de edição do Leitor incluir corretores de cor, amplificadores de vídeo (detalhadores), geradores de caracteres ou mesa de efeitos, tais elementos deverão ser colocados, no percurso de sinal, entre o vídeo "master" (VCR play) e a Entrada do MUVA-4S, de modo que todas as cópias se valham das funções de tais periféricos...

FIG. 8 - A MONITORAÇÃO - Para monitorar a gravação durante as cópias, um dos dois arranjos mostrados na fig. 8 deve ser utilizado: 8-A - Se estiver disponível um TV-Monitor (dotado de terminais RCA para Entrada de Áudio e Vídeo composto), este poderá ser então ligado a um dos conjuntos A/V de Saída do MUVA-4S, ficando os 3 outros conjuntos livres para a ligação de até 3 VCRs "copiadores"... 8-B - Quem pretender usar toda a potencialidade de Saída do MUVA-4S, acoplando 4 VCRs "copiadores", terá então que "puxar" a monitoração dos terminais de Saída de Áudio e Vídeo composto de um desses VCRs (ou, se a TV não for dotada de Entradas A/V, "puxar" o sinal da Saída de RF do VCR, para os terminais de antena do televisor, eventualmente com um ba-

LISTA DE PEÇAS

- 1 - Transístor de Efeito de Campo (FET) MPF102
 - 1 - Transístor BC559C (PNP, alto, ganho, baixo ruído)
 - 4 - Transístores BC549C (NPN, alto ganho, baixo ruído)
 - 1 - Circuito Integrado Regulador de Tensão 7812
 - 2 - Diodos 1N4004 ou equivalentes
 - 1 - Resistor 27R x 1/4W
 - 1 - Resistor 47R x 1/4W
 - 1 - Resistor 100R x 1/4W
 - 8 - Resistores 150R x 1/4W
 - 1 - Resistor 470R x 1/4W
 - 1 - Resistor 680R x 1/4W
 - 1 - Resistor 1K x 1/4W
 - 1 - Resistor 4K7 x 1/4W
 - 1 - Resistor 10K x 1/4W
 - 1 - Trim-pot (vertical) 4K7
 - 1 - Capacitor (poliéster) 100n
 - 1 - Capacitor (eletrolítico) 4u7 x 16V
 - 1 - Capacitor (eletrolítico) 220u x 16V
 - 1 - Capacitor (eletrolítico) 2.200u x 25V
 - 1 - Transformador de força com primário para 0-110-220V (3 fios) e secundário para 12-0-12V (3 fios) x 1A
 - 10- Jaques RCA, sendo 5 vermelhos (ou amarelos) e 5 pretos (ou brancos). Devem ser do tipo "para painel", e as cores indicadas, embora não obrigatórias, são convenções internacionais para as conexões de Vídeo (vermelho ou amarelo) e Áudio (preto ou branco)
 - 1 - Interruptor simples (chave H-H mini)
 - 1 - Chave de Tensão ("110-220") com botão "ra-so"
 - 1 - Placa de Circuito Impresso específica para a montagem (11,0 x 5,0 cm.)
 - 1 - "Rabicho" (cabo de força com plugue C.A.)
 - 1 - Metro de cabo blindado mono comum, para Áudio
 - 1 - Metro de cabo coaxial 75 ohms, para Vídeo (não usar cabo muito grosso, pois os mais finos e flexíveis facilitarão a instalação...).
 - - Fio e solda para ligações
- OPCIONAIS/DIVERSOS**
- 1 - Caixa para abrigar a montagem. Diversos containers padronizados, existentes no varejo, servirão... Basta que as dimensões acomodem confortavelmente, sem muita "sobra" (o que obrigaria os cabos de sinal a serem desnecessariamente longos...), a placa, o transformador, etc.
 - - Caracteres adesivos, decalques ou transferíveis, para marcações externas da caixa.
 - 4 - Pés de borracha para a caixa
 - - Parafusos e porcas para fixações diversas

loon casador de impedâncias "no caminho"...).



- OUTRAS APLICAÇÕES - Não só para "multi-cópias" o MU-VA-4S pode ser utilizado... Também em instalações de circuito fechado, para segurança interna, os sinais provenientes de uma única câmera fixa de vídeo poderão ser distribuídos a vários monitores estrategicamente distribuídos. Inclusive será possível acoplar-se 3 das Saídas a monitores, e uma delas a um VCR, permanentemente gravando (em SLP, para "economizar" fita...) tudo o que a câmera "pega", para fins de "arquivo de segurança"! É só por a imaginação para funcionar, que o Leitor/Hobbysta acostumado a "mexer" com vídeo descobrirá ou inventará várias outras aplicações e utilizações práticas para o MU-VA-4S...

(ESPECIAL VIDEOAKER II)

TECNOLOGIA MC

MICRO-GAMES BILYPUTH

NOVIDADE ABSOLUTA!

- Completo e fantástico micro-jogo eletrônico, de última geração, NUM CHAVEIRO!

- Cada "CHAVEIRO" contém um jogo diferente:

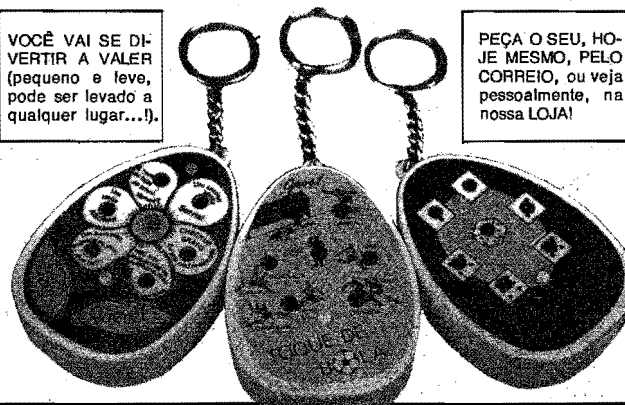
- "Feliz Aniversário" • "Fauna no Pantanal"
- "Pilotando um Caça" • "Futebol"
- "Cantadas de Amor" • "Dado"

com efeitos luminosos e sonoros!

- Alimentado por duas mini-pilhas (trocáveis), com efeitos audiovisuais fantásticos e aleatórios ao simples toque de um botão!

- Desligamento automático (para "economizar" pilhas)

VOCÊ VAI SE DIVERTIR A VALER (pequeno e leve, pode ser levado a qualquer lugar...).



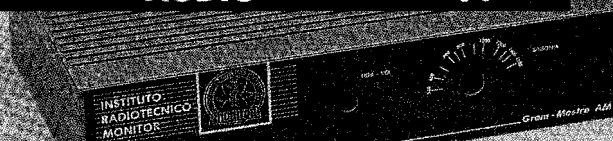
PEÇA O SEU, HOJE MESMO, PELO CORREIO, ou veja pessoalmente, na nossa LOJA!

Distribuição:
EMARK ELETRÔNICA COMERCIAL LTDA.
R. General Osório, 185 - Sta Iligônia-SP
Fone: (011) 221-4779

Fábrica:
MC MICRO CIRCUITOS LTDA.
Rua Madeira nº 42 - Canindé-SP
Fone: (011) 228-5911

ELETRÔNICA SEM SEGREDOS

RÁDIO • ÁUDIO • TV



Prepare-se para um futuro melhor, estudando na mais experiente e tradicional escola por correspondência do Brasil.

O Monitor é a primeira escola por correspondência do Brasil. Conhecida por sua seriedade, capacidade e experiência, desenvolveu ao longo dos anos técnicas de ensino adequadas ao estudante brasileiro e que se consolidaram no método **Aprenda Fazendo**. Teoria e prática proporcionam ao aluno um aprendizado sólido, tornando-o capaz de enfrentar os desafios que se apresentam ao profissional dessa área. Nosso curso de Eletrônica, Rádio, Áudio e Televisão é apresentado em lições simples e bastante ilustradas, permitindo ao aluno aprender progressivamente todos os conceitos formulados no curso. Complementando a parte teórica, você poderá realizar interessantes montagens práticas com esquemas bem claros e pormenorizados que resultam na montagem do **RÁDIO GRAM-MESTRE**, como mostra a foto.

A Eletrônica é o futuro. Prepare-se!

COMPARE: O melhor ensinamento, os materiais mais adequados e mensalidades ao seu alcance. Envie seu cupom ou escreva hoje mesmo. Se preferir venha nos visitar: Rua dos Timbiras, 263 das 8 às 18 hs. Aos sábados, das 8 às 12 hs. Telefone (011) 220-7422.

PEÇA JÁ SEU CURSO:
Envie cupom ao lado preenchido para: INSTITUTO MONITOR
Caixa Postal 2722 - CEP 01060
São Paulo - SP
Ou ligue para
(011) 220-7422



INSTITUTO MONITOR
Rua dos Timbiras, 263 -
CEP 01208 - São Paulo - SP

NÃO MANDE DINHEIRO AGORA!

Só pague ao retirar o curso na agência do correio através do Reembolso Postal. Ao valor da mensalidade será acrescida a tarifa postal.

Sr. Diretor:

Desejo receber gratuitamente e sem nenhum compromisso, informações sobre o curso Eletrônica Sem Segredos.

REEMBOLSO POSTAL

Prefiro que o curso Eletrônica Sem Segredos seja enviado imediatamente pelo sistema de Reembolso Postal. Farei o pagamento da 1ª remessa de lições apenas ao recebê-lo na agência do correio.

Plano 1: Com Kit - 8 x Cr\$ 45.060,00

Plano 2: Sem Kit - 8 x Cr\$ 26.550,00

NOME _____

RUA _____ Nº _____

BAIRRO _____

CEP _____ CIDADE _____ EST. _____

APE-36

Mensalidades atualizadas pela inflação.

● TERMO-PAR INDUSTRIAL (ATÉ 1.000°)

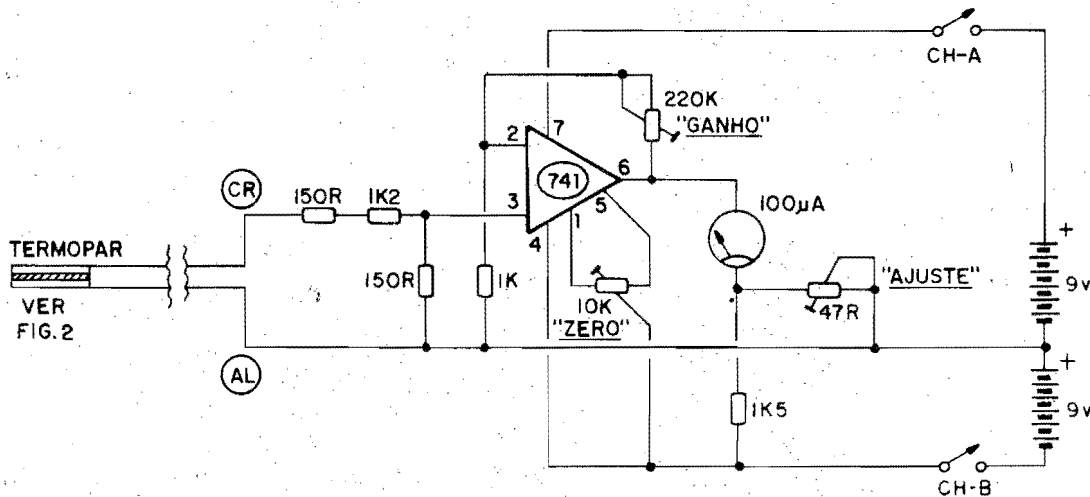


Fig.1

UM TERMÔMETRO "PESADO" DE EXCELENTE PRECISÃO E RESOLUÇÃO, ESPECÍFICO PARA USOS INDUSTRIAIS, COM FUNDO DE ESCALA EM NADA MENOS QUE 1.000°! UTILIZA COMO SENSOR DE TEMPERATURA UM TERMO-PAR METÁLICO (DE FÁCIL REALIZAÇÃO PELO PRÓPRIO MONTADOR), CUSTO GERAL MUITO BAIXO E MONTAGEM GERAL MUITO SIMPLES! UM EQUIPAMENTO PROFISSIONAL PELO PREÇO DE UM "CIRCUITINHO" DE HOBBYSTA!

O CIRCUITO

Na fig. 1 temos o diagrama do circuito do TERMO-PAR INDUSTRIAL, centrado no conhecidoíssimo Integrado 741, Amplificador Operacional aqui utilizado na sua função básica, ou seja: como **amplificador de Tensão**, de precisão... Tratando-se de um circuito nitidamente "de medição", utilizamos o sistema de alimentação em **split** (fonte dupla...) que nos permite melhores e mais fáceis calibrações, principalmente no que diz respeito ao "posicionamento" do "zero", na escala final de medição... Usamos, então, dois blocos de alimentação, em 9V cada um, facilmente supridos por duas pequenas baterias ("tijolinho"), uma vez que o consumo geral, em termos de Corrente, é moderadíssimo, proporcionando **grande** durabilidade às baterias (como convém a qualquer boa

aplicação industrial...).

A estrutura circuital é bastante convencional, com o 741 dotado de um controle externo para o **off set** (anulação da "Tensão de Erro") através do **trim-pot** de 10K entre seus pinos específicos, 1 e 5 (com o cursor à linha **negativa** da alimentação **split**). O ganho, ou fator de amplificação linear, é basicamente determinado pela inter-relação dos valores do resistor de realimentação (**trim-pot** de 220K entre a saída - pino 6 - e a entrada inversora - pino 2) e do resistor de 1K que "aterra" a dita entrada... O nível de Tensão a ser medido é aplicado à entrada não inversora (pino 3), via divisor/dimensionador formado pelos resistores de 150R, 1K2 e 150R... À saída final (pino 6 do 741) aplicamos um simples voltímetro analógico, estruturado em torno de um galvanômetro (microamperímetro com alcance de

100µA), cuja escala é dimensionada e ajustada respectivamente pelo resistor de 1K5 (à linha **negativa** da alimentação) e **trim-pot** de 47R (à linha de "terra" da alimentação **split**).

Todo o "segredo da coisa", contudo, reside no **sensor** térmico utilizado, um autêntico conversor Temperatura/Tensão, formado por um par de metais específicos - **cro-mo** e **alumínio**, em estreita conformação e que, quando em tal contato íntimo, mostra o conhecido fenômeno de **gerar** uma diferença de potencial proporcional à Temperatura a qual estiver submetido! O "nome" industrial desse conjunto bimetalíco sensor de Temperatura é **TERMO-PAR**... Embora termo-pares possam até ser adquiridos prontos em fornecedores industriais específicos, na presente matéria são dadas as "dicas" para que o próprio Leitor (munido apenas de um simples maçarico...) construa o seu termo-par, a custo bastante reduzido!

As "intenções" do circuito são óbvias": medir Temperatura realmente "bravas", tipicamente acima de 100°, com um alcance total (fundo de escala) de 1.000°,

mais do que suficiente para a grande maioria das aplicações industriais (salvo em metalurgia, onde Temperaturas ainda maiores do que 1.000° são relativamente comuns...). Não é difícil notar que - pela própria faixa de Temperaturas a monitorar - não haveria maneiras práticas de efetuar o sensoramento com dispositivos comuns, tais como termístores ou outros componentes eletrônicos mais "delicados"... Daí a "saída" do TERMO-PAR, que permite a elaboração de uma ponta de prova/medição suficientemente robusta, térmica e mecanicamente falanda, suficiente e necessária para o tipo de aplicação pretendida!



O TERMO-SENSOR

A fig. 2 dá todos os "mancebores" para a construção prática do TERMO-PAR a ser utilizado como sensor do circuito de medição. Vejamos os detalhes:

- 2A - O material necessário é simples e barato: dois pedaços de fio (arame), cada um com cerca de 15 cm. de comprimento, e 1 a 2 mm de calibre, sendo um deles de CROMO puro, e o outro de ALUMÍNIO (devido às reduzidas dimensões, poderão ser obtidos a custo irrisório em fornecedores industriais de metais e ligas...).

As extremidades dos dois arames devem ser juntadas e torcidas, ao longo de aproximadamente 2 cm. Os fios devem ficar, nessa região de contato, bem firmemente acoplados um ao outro, "trançadinhos" com força. Aplica-se, então, a chama de um maçarico à essa extremidade "trançada" do par de arames, até fundir os metais.

- 2B - Uma vez fundidos, os metais (CROMO e ALUMÍNIO) estabelecem uma espécie de "bolinha", meio irregular, na extremidade do par metálico. Devem "sobrar" cerca de 13 cm de arame que serão utilizados para o contato elétrico do sistema. As eventuais irregularidades da bolinha fundida (uma vez fria...), poderão ser eliminadas com lima fina... Quem preferir (ou precisar...) de uma superfície sensora "chata", poderá simplesmente aplainar a região frontal da bolinha (oposta ao lado de onde saem os arames não fundidos...), também com o uso da lima...

- 2C - Nunca esquecendo que nosso sensor terá que "conviver" com ambientes ou objetos submetidos a elevadíssimas Temperaturas (tipicamente entre 100° e 1.000°...), devemos prover a ponta sensora de convenientes proteções estruturais e térmicas (caso contrário o seu próprio uso prático ficará prejudicado ou res-

trito...). O ideal é usar-se um isolador termo-elétrico na forma de um cilindro de cerâmica (pode ser obtido em lojas especializadas, fornecedores de implementos industriais...), medindo cerca de 12 cm. de comprimento por 1 cm. de diâmetro, e contendo dois "canaís" (dois furos longitudinais...) para a passagem dos "arames" de CROMO e ALUMÍNIO. A figura mostra com suficiente clareza a estrutura geral da ponta sensora: os fios do par metálico passam pelos furos do cilindro cerâmico, até que a "bolinha" fundida encoste numa das extremidades da cerâmica e, da outra extremidade, sobressaem as pontas sobrando dos dois arames. Através de um par de conectores parafusados (de preferência também com substrato ou estrutura em cerâmica, por óbvias razões térmicas...), fios condutores comuns (obrigatoriamente de COBRE, não de outros metais, para não "bagunçar" o fenômeno da conversão Temperatura/Tensão do TERMO-PAR...), no comprimento conveniente, acoplarão a ponta sensora ao circuito. Lembrar que é **IMPORTANTÉ** identificar corretamente qual condutor corresponde à ligação ao fio de CROMO e qual o ligado ao fio de ALUMÍNIO, para que não ocorram inversões na conexão final ao módulo eletrônico... Quem quiser algo realmente profissional na

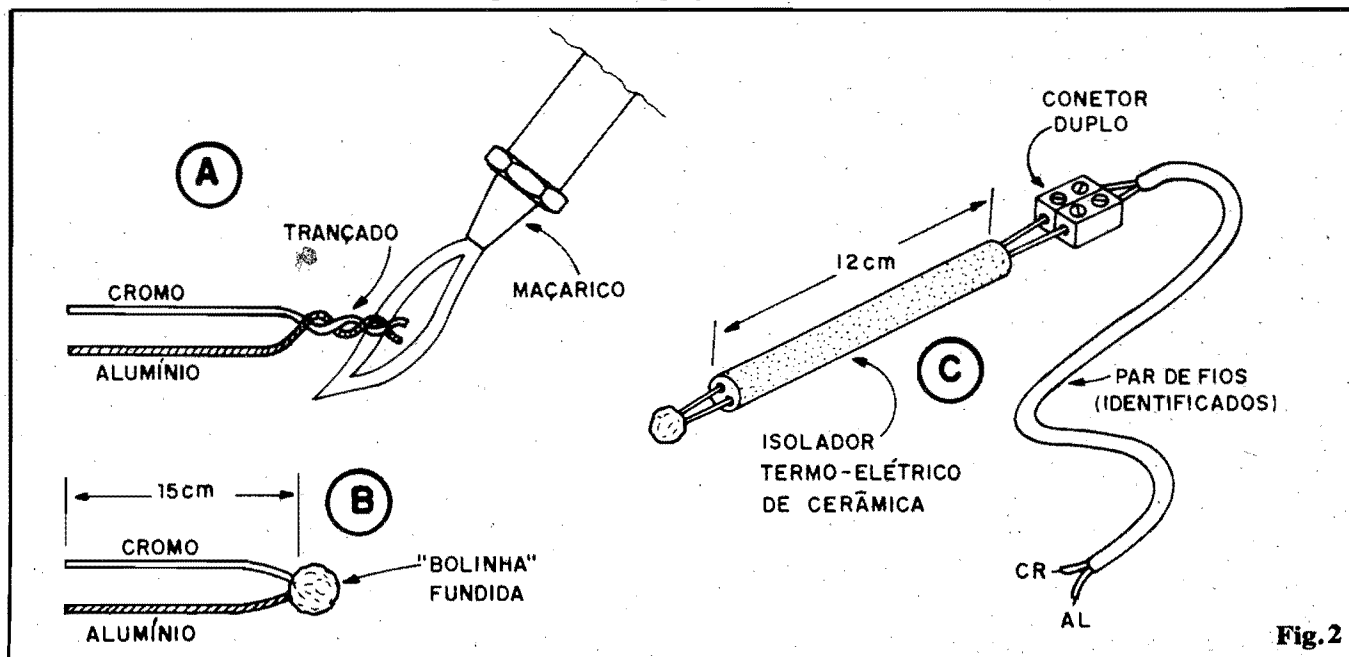


Fig. 2

ponta sensora, deverá usar, na dita cabagem, fios protegidos/isolados por amianto, de modo que - se acidentalmente a própria cabagem for submetida a Temperaturas relativamente altas - o conjunto "sobreviverá"...

•••••

COMPONENTES E MONTAGEM

O Integrado 741 é comum e barato, encontrável em qualquer "quitanda" eletrônica, atualmente... Resistores e **trim-pots** são todos de valores, "wattagens" e tolerâncias comuns, sem problemas... A única peça de custo um pouquinho mais "salgado" é o galvanômetro, um microamperímetro de 0-100uA, que pode ser obtido em vários formatos e tamanhos (o preço, geralmente, é função direta das dimensões da escala...). Obviamente, nesse item, o montador deverá levar em conta situações de visualização (distância do operador...), resolução da escala (número de "marquinhos" ao longo do arco de deslizamento do ponteiro...), etc., de modo a adequar ao máximo o dispositivo às reais necessidades práticas e operacionais...

Embora a quantidade de componentes seja bastante moderada, a presença do Integrado praticamente exige que a montagem seja implementada sobre um substrato de Circuito Impresso... Contudo, quem não quiser elaborar um **lay out** específico poderá adotar uma placa padronizada, ainda pequena (às custas de alguns **jumpers** estrategicamente dispostos...), com resultados tão bons quanto os obtidos com placa específica...

Lembrar que ambientes industriais são naturalmente poluídos e "agressivos"... Assim, convém revestir (após as devidas verificações, testes e calibrações...) todo o Circuito Impresso, por cima e por baixo, com uma camada de **spray** de silicone (ou outro plastificante protetor...), de modo a estabelecer uma barreira contra oxidação ou ataque químico por substâncias diversas...

CAIXA, CALIBRAÇÃO, UTILIZAÇÃO...

A fig. 3 mostra a configuração elementar para o TERMO-PAR INDUSTRIAL, em seu **lay out** final: uma pequena caixa, em plástico resistente, baquelite ou metal, deverá conter o circuito eletrônico, baterias, etc., frontalmente ocupada pelo mostrador do galvanômetro, chave geral da alimentação e - eventualmente, por um pequeno furo de acesso ao **knob** do **trim-pot** de 47R ("ajuste"), cuja re-calibração pode tornar-se necessária, dependendo de condições específicas de trabalho... O comprimento da cabagem entre ponta sensora e caixa deve ser dimensionado de acordo com as conveniências da aplicação ou utilização... Em tese, mesmo cabagem com vários metros não deverá interferir substancialmente com as medições... Se, contudo, for notada alguma interferência residual, será conveniente testar uma cabagem blindada (com a "malha" externa ligada à linha de "terra" do circuito (junção das duas baterias em **split** ...)).

A calibração, em si, é uma operação um tanto delicada e que exigirá o "apoio" de um outro termômetro, tão preciso e confiável quanto possível... Vejamos os passos principais:

- Com a alimentação do TERMO-PAR INDUSTRIAL desligada, atuar sobre o parafuso de ajuste do "zero mecânico" do galvanômetro, assegurando um repouso do ponteiro exatamente sobre o "zero" da escala e/ou - eventualmente - "compensando" algum paralaxe de visualização.

- 1 - Estabelecer um "curto" provisório na cabagem da ponta de medição, simplesmente interligando momentaneamente com um pedaço curto de fio, os contatos do conector existente no "rabo" da ponta (ver fig. 2C...)
- 2 - Colocar o **trim-pot** de "ganho" (220K) e o de "zero" (10K) exatamente no centro do seu giro (**knobs** a "meio curso"...). O **trim-pot** de "ajuste" (47R) deve

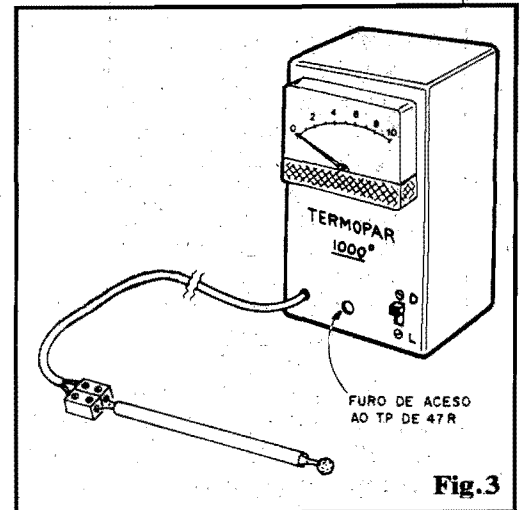


Fig. 3

ser colocado a "zero" (cursor na linha de "terra"...). Ligar a alimentação.

- 3 - Ajustar o **trim-pot** de 10K até que o ponteiro do galvanômetro estacione exatamente sobre o "zero" da escala... Não mexer mais nesse **trim-pot** (que pode ter até seu **knob** fixado com esmalte, "lacrando" o ajuste de **off-set**...).
- 4 - Desfazer o "curto" na ponta de medição. Aquecer um objeto ou material até 100° (monitorando a Temperatura com o auxílio de um termômetro auxiliar de boa precisão). Aplicar a ponta sensora do TERMO-PAR por pelo menos 5 minutos e ajustar o **trim-pot** de 47R ("ajuste") para uma indicação, no mostrador do galvanômetro, de 100° (um décimo do arco total correspondente a 1.000°).
- 5 - Aquecer um bloco metálico (obviamente de liga que apenas se funda a Temperaturas maiores do que esta...) a 1.000°, monitorando com o Termômetro auxiliar. Aplicando a ponta do TERMO-PAR por vários minutos, o **trim-pot** de "ganho" (220K) deve ser então ajustado para que o ponteiro atinja exatamente o "fundo" da escala. Se não tiver como - momentaneamente - aquecer o objeto de prova a 1.000°, pode ser utilizada uma referência intermediária, por exemplo, 500°, ajustando então o tal **trim-pot** de modo que o ponteiro faça a correspondente indicação na escala do galvanômetro.

ESQUEMA 37 - TERMO-PAR

6 - Refazer as calibrações dos itens 4 e 5 acima, mais uma ou duas vezes. Isso pronto, pode ser fixada a calibração do trim-pot de "ganho" (220K), com esmalte. O trim-pot de "ajuste" (47R) pode ser deixado "livre", acessado externamente à caixa através do furinho estrategicamente colocado no painel principal (ver fig. 3).

A utilização e a "leitura" são fáceis e óbvias... Aplica-se a ponta do TERMO-PAR ao meio ou material cuja Temperatura se deseja medir ou monitorar, espera-se alguns minutos (para assegurar uma estabilidade final, compensando a eventual inércia térmica do sistema sensor e efetua-se a leitura diretamente na escala do galvanômetro... Como esta já se encontra sub-dividida em múltiplos exatos dos 1.000º e suas frações, a interpretação é diretíssima... Por exemplo: o ponteiro sobre a marca de "40uA" indicará, logicamente, "400º", e assim por diante.

Eventualmente, se a Temperatura ambiente estiver muito alta, esta (uma vez sabida...) pode servir como referência momentânea para calibrações específicas, realizadas apenas no acessível trim-pot de 47R ("ajuste").

Com um consumo de Corrente muito baixo, o circuito do TERMO-PAR pode, perfeitamente, ficar ligado permanentemente, em aplicações de monitoração constante... Entretanto, na maioria dos casos, basta manter a ponta sensora do TERMO-PAR aplicada ao material ou meio a ser monitorado. Quando se desejar "saber" a Temperatura, é só ligar o circuito (alimentação) e "ler", instantaneamente, a Temperatura medida...

•••••

PARA ANUNCIAR LIGUE
(011) 223-2037

ATENÇÃO! Profissionais, Hobbystas e Estudantes

AGORA FICOU MAIS
FÁCIL COMPRAR!

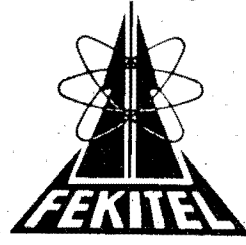
- Amplificadores
- Microfones
- Mixers
- Rádios
- Gravadores
- Rádio Gravadores
- Raks
- Toca Discos
- Caixas Amplificadas
- Acessórios para Video-Games
- Cápsulas e agulhas
- Instrumentos de Medição
- Eliminadores de pilhas
- Conversores AC/DC
- Fitas Virgens para Video e Som
- Kits diversos, etc...

CONHEÇA OS PLANOS DE
FINANCIAMENTO DA FEKITEL

CURSO GRÁTIS
Como fazer uma Píça de Circuito Im-
presso: aos sábados das 9:00 às 12:00 Hs
(este curso é ministrado em 1 dia apenas)

DESCONTO ESPECIAL PARA
ESTUDANTES DE ELETRÔNICA
E OFICINAS

• REVENDEDOR DE
KITS EMARK



FEKITEL
Centro Eletrônico Ltda.
Rua Barão de Duprat, 310 - Sto. Amaro
São Paulo (a 300m do Lgo. 13 de Maio)
CEP 04743 Tel 246 1162

• CURSO PAL-M • CURSO PAL-M • CURSO PAL-M • CURSO PAL-M •

APRENDA A CONSERTAR RÁDIOS TVPB,
TV A CORES E VÍDEO CASSETE.

TUDO NA PRÁTICA E EM SUA CASA,
COM APOSTILAS E FITAS DE ÁUDIO, MÉTODO
PROFESSOR EM SUA CASA.
TODAS AS EXPLICAÇÕES DE DEFEITOS, O MAIS
MODERNO CURSO DE VÍDEO K7 E CÂMERAS.

CURSO PAL-M.

PROFESSORES: NEWTON NOVAES JR.
HÉLIO BONAFÉ



PEÇA INFORMAÇÕES: CURSO PAL - M,
RUA DR. ZUQUIM Nº 454 SANTANA
CEP: 02035. OU PELO TEL: (011) 299-4141
CX. POSTAL 12.207 - AGÊNCIA SANTANA

• CURSO PAL-M • CURSO PAL-M • CURSO PAL-M • CURSO PAL-M •

PAL-M • CURSO PAL-M • CURSO PAL-M • CURSO PAL-M • CURSO PAL-M •

● SE TREMER, DANÇA!

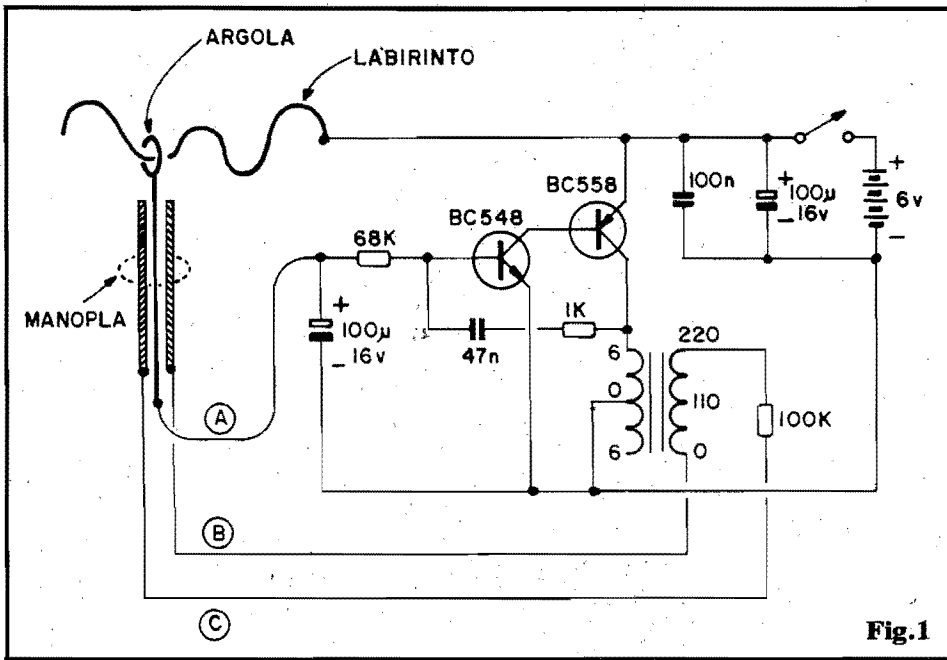


Fig.1

UM "NERVO-TESTE", COM "CASTIGO"...! VARIAÇÃO APERFEIÇADA (E SÁDICA...) DO VELHO "LABIRINTO" ELETRÔNICO... O JOGADOR DEVE, SEGURANDO UMA MANOPLA, PERCORRER UM LABIRINTO SINUOSO, COM UMA ARGOLA, DE MODO QUE A TAL ARGOLA NUNCA TOQUE O LABIRINTO... SE POR ACASO ISSO ACONTECER, EM QUALQUER PONTO DE PERCURSO, O JOGADOR TOMA UM "BAITA CHOQUE", QUE É PARA LARGAR DE SER "MÃO MOLE"... UMA BRINCADEIRINHA ÓTIMA PARA "PEGAR" OS AMIGOS (E ESSENCIAL PARA APLICAR AOS INIMIGOS...).

O CIRCUITO

A grande maioria dos Leitores/Hobbystas já deve conhecer o (relativamente) "manjado" projeto do labirinto eletrônico, no qual um percurso sinuoso, feito com fio metálico nú, deve ser percorrido por uma pequena argola (também metálica), guiada pela mão do jogador, de modo que jamais, em todo o percurso, a argola encoste no labirinto... Quando ocorre um "toque", o circuito avisa da falta, através do acendimento de um LED ou pequena lâmpada, ou ainda pelo disparo de um sinal sonoro (às vezes temporizado...), de modo a seguramente - "desclassificar" o jogador pelo erro cometido! Obvia-

mente, quem não conseguir efetuar todo o percurso do labirinto, sem "faltas", deve sair do jogo, dando lugar a outro "desafiante"... Classificam-se, ao final, apenas os que têm a mão "mais firme" (os mais calmos, os que não beberam tanto na véspera, essas coisas...).

Até aí, tudo muito interessante e engraçado, suficiente para algumas horas de bom divertimento num grupo de amigos... Acontece que a "mente maligna" dos Projetistas de APE criou um joguinho do gênero, porém mais "violento", destinado a pessoas mais corajosas (ou ainda a "pegar" incautos...)! É o SE TREMER, DANÇA!, um labirinto "com castigo" (e que castigo...) que, a cada "falta" cometida

pelo jogador (toque da argola no labirinto...) recompensa-o com "gostoso" "choque elétrico", inofensivo porém bastante desagradável (e assustador, para os bobões que não estavam esperando...). Nem é preciso dizer que **hay que ser macho** para aceitar uma participação **sabendo** das conseqüências de um erro! Por outro lado, também é "delicioso" aplicar a brincadeira **sem avisar** o jogador que o erro pode ser tão "duramente" punido!

A estrutura externa do jogo é muito parecida com a do labirinto eletrônico "tradicional": um fio grosso e nú, dobrado e entortado para estabelecer o percurso sinuoso e difícil de seguir, e uma manopla dotada, na extremidade, de uma pequena argola metálica (que deve ser levada ao longo de todo o labirinto, sem jamais tocá-lo...). Já, "lá dentro a coisa engrossa"... Um oscilador complementar (ver fig. 1) "pega" os 6VCC de um simples conjunto de pilhas e aplica-os, já transformados em pulsos rápidos, ao **secundário** de um pequeno transformador de força (usado, no circuito, como um "levantador" de Tensão, e não - como normalmente - na função de "abaixador"...). Nos terminais extremos do **primário** desse transformador, surgem então pulsos de **centenas de volts** (com a Corrente, contudo, bastante limitada, de modo a prevenir danos físicos reais ao operador...) que são usados para o "castigo" ao eventual "mão de geléia"...

O oscilador, em si, é baseado no BC548 e no BC558, em multivibrador complementar, situando-se o **secundário** do trafo como carga de **coletor** da unidade PNP. O conjunto formado pelo resistor de 1K e capacitor de 47nF estabelece a devida realimentação, sem a qual a oscilação não ocorreria... A **base** do primeiro transistor (NPN) é polarizada via resistor de 68K (de cujo valor depende a própria Frequência

da oscilação, conjuntamente com os valores dos componentes de realimentação e mais a própria impedância do transformador...). Um capacitor de bom valor (100u, eletrolítico, fornece ao resistor de 68K a energia a ser entregue na polarização do BC548...

Notem que a carga do tal capacitor apenas se dá quando ocorre um toque da argola no labirinto... Assim que tal ocorre, durante alguns segundos a carga, escoando-se com relativa lentidão pelo resistor de base do NPN, mantém o oscilador funcionando (obviamente, se a argola **continuar** encostada no labirinto, a carga do capacitor permanecerá alta, com o que o oscilador funcionará ininterruptamente...). O "segredo do castigo" (parece nome de dramalhão cinematográfico da década 40...) encontra-se, contudo, na própria manopla, que deve ser cuidadosamente confeccionada (detalhes na próxima figura...) na forma de um "sanduíche" com laterais metalizadas, obrigatoriamente sustentadas pelos dedos da mão do operador, e sobre as quais a alta Tensão fornecida pelo **primário** do transformador (durante os segundos após o toque...) é aplicada, via resistor/limitador de Corrente, de 100K! Simplesmente não há como "escapar" do choque, a menos que o jogador esteja usando... luvas de borracha!

A alimentação é fornecida por 4 pilhas pequenas num suporte, em seguida desacoplada pelos capacitores de 100n e 100u.

●●●●●

A (IMPORTANTE...) CONSTRUÇÃO DA MANOPLA

Na fig. 2 temos os detalhes da manopla "eletrocuidadora". O núcleo da "mardita" é formado por um longo pedaço de fio de cobre grosso e nú (AWG 14 a 10) com uns 15 cm. de comprimento, tendo numa das extremidades uma argola (a própria ponta do fio, enrolada em círculo com cerca de 1 cm. de diâmetro interno. Esse núcleo fica "ensanduichado" entre duas fatias de Circuito Impresso, medindo cada uma mais ou menos 10 cm. de

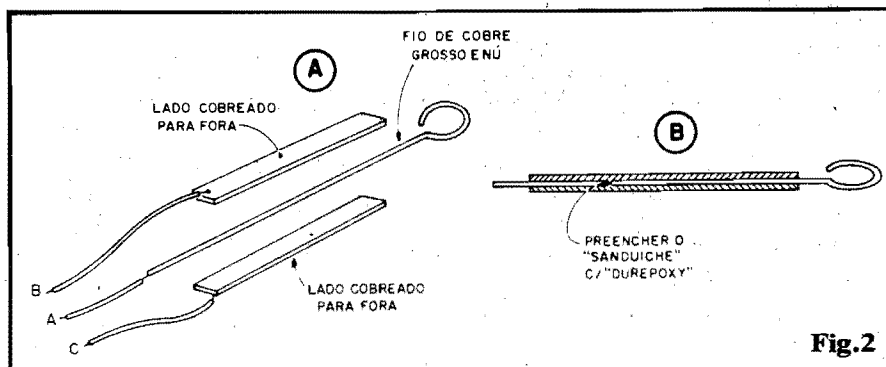


Fig. 2

comprimento por 1cm. de largura... O conjunto, para que fique bem firme, deve ser preenchido com massa de epoxy ("Durepoxy", por exemplo...), de modo que o fio grosso, dentro, permaneça fixado e que a manopla não possa "desmanchar"... **IMPORTANTE:** as faces cobreadas das duas tiras de fenolite para Impressos devem ficar voltadas **para fora** do "sanduíche"... Na extremidade oposta à da argola, devem sobressair uns 5 mm do fio de cobre central. Para finalizar, tomam-se três pedaços de fio flexível (cabinho nº 22 está ótimo...), com cerca de 50 a 60 cm. cada, e soldam-se tais cabos ao núcleo e às faces cobreadas laterais ao "sanduíche" (como em 2-A). **ATENÇÃO:** é importante codificar bem os três fios, usando, por exemplo, uma cor para o correspondente ao "miolo" e outra para os fios que vão às laterais cobreadas... Isso será fundamental quando da ligação definitiva dos fios ao circuito... Em seguida, para que tudo fique arrumadinho e elegante, os três cabinhos podem receber uma "capa", na forma de **espaguete** plástico, ou então podem ser trançados entre si, de modo a formar um "multi-cabo" unificado. Obviamente que tais cabinhos devem ser do tipo **isolado**...

●●●●●

MONTAGEM E "ENCAIXAMENTO"...

A presença apenas de componentes discretos (não há Integrados...) permite a elaboração final do circuito mesmo sobre uma simples "ponte" de terminais... Quem quiser, contudo, um resultado final mais elegante e compacto, poderá optar pela criação de um **lay out**

específico de Circuito Impresso, de fácil desenho, já que são poucas as peças...

Com o núcleo eletrônico do circuito devidamente montado e conferido, o conjunto pode ser instalado numa caixa retangular (ver fig. 3), incluindo no seu interior as pilhas (no respectivo suporte). Como único controle externo, deve sobressair o interruptor geral da alimentação...

O labirinto deve ser feito com cerca de 60 cm. de fio de cobre grosso e nú (o mesmo tipo utilizado no "miolo" da manopla...), que precisa ser dobrado, entortado e "volteado" num padrão bastante complexo e aleatório (sem um desenho "harmônico" ou simétrico), cheio de curvas, algumas suaves, outras agudas, variando-se também o sentido (vertical, horizontal ou inclinado) dos planos desses volteios. Como resultado final (depois do "enlabirintamento" do fio...), o conjunto deve assumir um comprimento total um pouco inferior ao da maior dimensão da própria caixa. Deve, então, ser fixado a uma das faces maiores da caixa, de modo que as extremidades, "verticalizadas", penetrem em furos estrategicamente feitos no **container**. A fixação final pode ser feita com "Durepoxy" ou similar... Alguns pontos **importantes:** em ambas as extremidades do labirinto, deverão ser aplicados pequenos cilindros plásticos isoladores, que constituirão "zonas de repouso" para a manopla/argola... Esses isoladores devem ter mais ou menos 2 cm. de altura... Notem ainda que uma das extremidades do labirinto, internamente à caixa, deve ser eletricamente ligada à própria linha **positiva** de alimentação do circuito (ver "esquema" na fig. 1).

No centro da lateral menor esquerda da caixa, deve ser feito um furo para a passagem do "multi-cabo" triplo proveniente da manopla... Os cabinhos "A-B-C" devem ser internamente ligados - conforme esquema - ao circuito... Muita ATENÇÃO nesse ponto: o cabo A deve ser ligado à junção do positivo do capacitor eletrolítico de 100u com o resistor de 68K. Já os cabos B e C são ligados aos terminais extremos do primário ("zero" e "220") do transformador (este, um modelo com secundário para 6-0-6V x 250 a 350 mA, e primário de três fios, para 0-110-220V...), sendo que numa dessas duas ligações deve ser intercalado o resistor de 100K...

•••••

A fig. 3 dá, não só uma idéia do "jeitão" final do jogo, como também da forma como o participante (melhor seria dizer... "vítima"...) segura a manopla enquanto tenta passar a argola pelo labirinto, sem tocá-lo. Observe que é praticamente inevitável o contato direto dos dedos (pontos D-D) sobre as faces cobreadas da manopla, que constituem a quase totalidade da sua superfície externa... É justamente "por aí" que o "cara" é eletrocutado (no bom sentido...). O "resto" fica por conta da imaginação "aprontadora" do Leitor... Uma das possibilidades é explicar o jogo ao "candidato a churrasco", porém sem mencionar o "choque" (dizer apenas a regra básica, que é percorrer o labirinto com a argola, sem efetuar nenhum "toque"...). O susto será bravo (e Você corre o risco de tomar uma "porrada no focinho", se o jogador for do tipo "forte e bravo"...). Já para "caras" assumidamente "machões", a coisa pode ser explicada na sua totalidade, inclusive fazendo menção ao fato de que um simples e breve toque gerará alguns segundos de "eletrocução", de modo que - mesmo ocorrendo o toque - se o jogador "aguentar" a descarga, sem largar a manopla, poderá ser "perdoado", e seguir o caminho até o fim (não será fácil - salvo com imensa força de vontade - já que com o "cho-

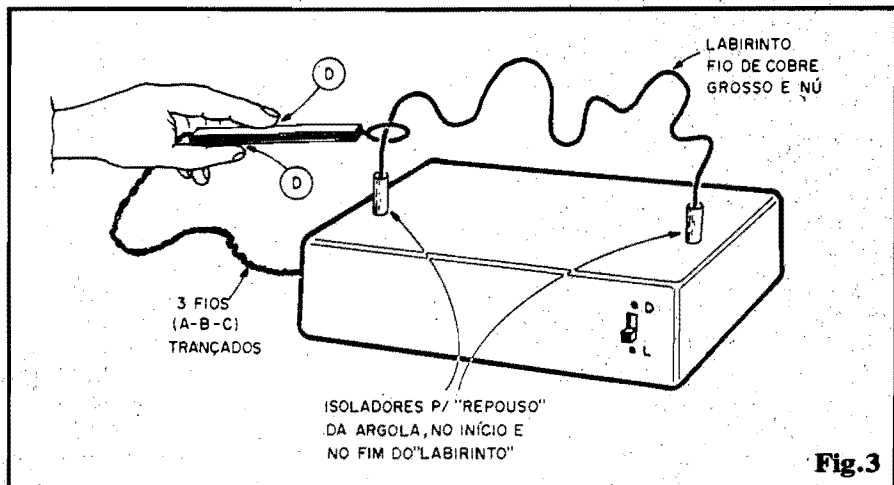


Fig.3

que", a mão tende a "tremar" mais e mais, com o que novos toques ocorrem, e novas breves temporizações de "choques" se darão, num efeito "cascata" quase incontrolável...

•••••

Para finalizar, queremos afirmar que as naturais limitações de níveis energéticos, não permitirão danos físicos ao eventual eletrocutado (mesmo porque o próprio "percurso" da descarga elétrica se restringirá a dois dedos da mesma mão, não havendo um caminho torácico, que seria mais perigoso para pessoas que tenham alguma lesão cardíaca congênita ou desenvolvida...). Além disso, o resistor de 100K no "caminho" da descarga, interpõe severa limitação de Corrente, de modo a inibir completamente qualquer dano, ainda que superficial, mesmo se a pessoa estiver com a mão molhada...

Alguns conselhos técnicos: se o "choque" parecer muito fraco, pode ser experimentada uma redução no valor original do resistor/limitador de 100K, ou talvez uma alteração do valor do resistor original de 68K (dentro da gama que vai de 22K a 220K), até encontrar-se uma Frequência de oscilação que melhor nível de energia manifeste no primário do trafo...

Aceitam sugestões para "candidatos" ao teste...? Convidem algumas "figuras" do mais alto escalão da República, expliquem-lhes o jogo e argumentem que, se estiverem todos "puros de espírito", se não tiverem roubado nadinha no

exercício das suas nobres funções, então "não tremarão", e - conseqüentemente - não levarão "choques"! Depois, é só tentar segurar o riso enquanto eles pulam feito cabritos, dando gritinhos de "Ai!", "Ui"!...

•••••

PARA ANUNCIAR LIGUE
(011) 223-2037

COMPRAMOS / VENDEMOS

APARELHOS-EQUIPAMENTOS-MATERIAIS-PARTES PEÇAS E COMPONENTES ELETRO-ELETRÔNICOS EM GERAL:

ADQUIRIMOS LOTES DE: INDÚSTRIAS DE PRODUTOS:

- FORA DE LINHA
- PRODUÇÃO DESCONTINUADA
- MATERIAL RECICLÁVEL
- OBSOLETOS

PEÇAS E COMPONENTES ELETRO-ELETRÔNICOS - CAPACITORES - RESISTORES - SEMICONDUTORES E DEMAIS COMPONENTES - FORA DE USO - DESCONTINUADO.

ELETRÔNICA INDUSTRIAL - LINEAR - ANALÓGICOS - RÁDIO - TV - VÍDEO - ÁUDIO.

TRATAR C/ SR. BRASIL
Rua Gal. Osório, 157 - CEP 01213 - SP
Fone: (011) 221-4779

● CAMPAINHA MUSICAL (SEM INTEGRADO ESPECÍFICO)

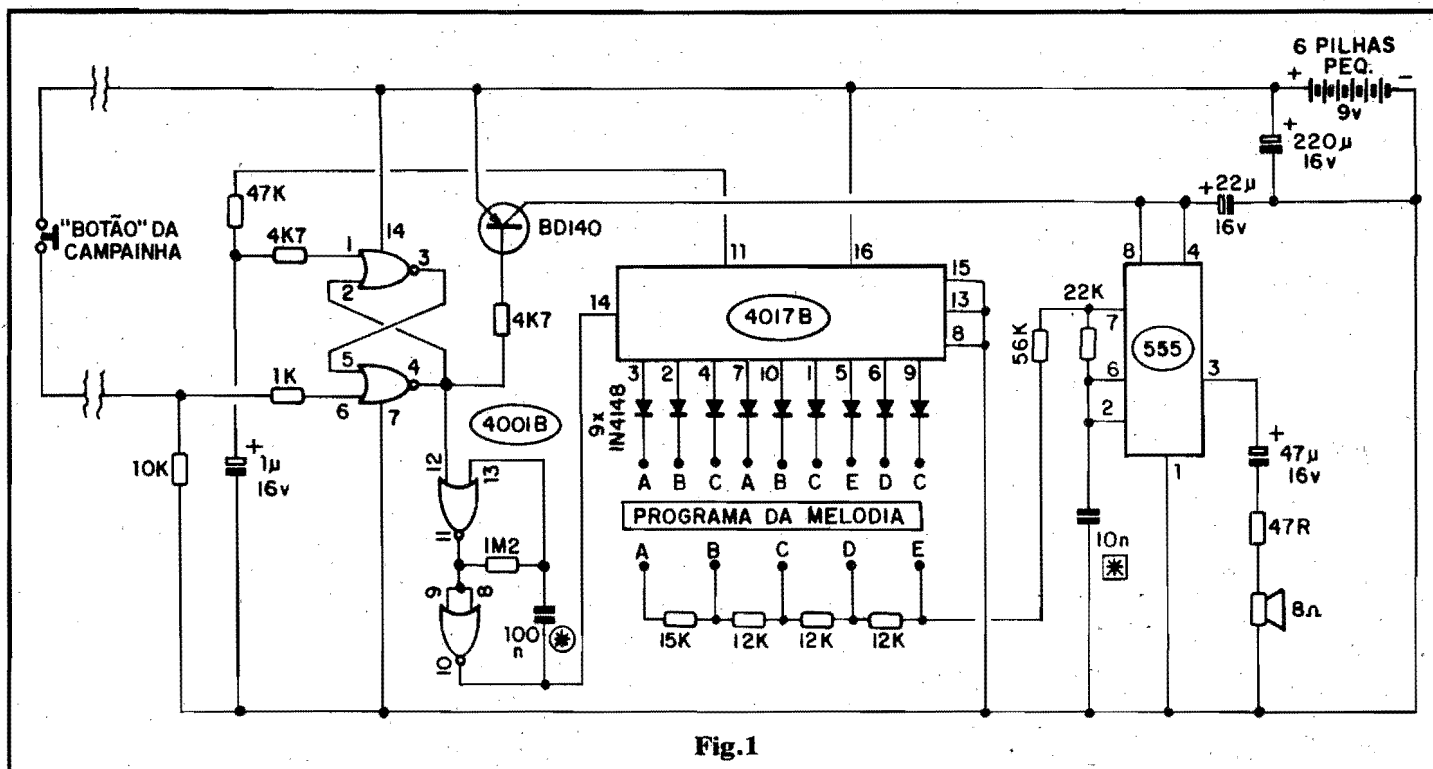


Fig.1

TRÊS INTEGRADOS COMUNS E BARATOS CONSTITUEM O NÚCLEO DESSE PROJETO QUE PERMITE A ELABORAÇÃO DE UMA CAMPAINHA RESIDENCIAL MUSICAL (PROGRAMÁVEL) A UM CUSTO BASTANTE MODERADO (E SEM COMPLICAÇÕES NA OBTENÇÃO DE COMPONENTES, JÁ QUE "FOGE" DOS INTEGRADOS MUSICAIS ESPECÍFICOS). BOA POTÊNCIA DE SAÍDA, CICLO AUTOMÁTICO DE "MÚSICA INTEIRA" (EXECUTA TODA A MELODIA PROGRAMADA, E DEPOIS "SE DESLIGA", AUTOMATICAMENTE, FÁCIL DE MONTAR, ADAPTAR E PROGRAMAR! ALIMENTADA POR PILHAS (SOB BAIXO CONSUMO), FUNCIONA MESMO QUANDO OCORRE UM BLACK OUT NA REDE C.A.

O CIRCUITO

Atualmente existem Integrados "musicais" muito específicos, que permitem a elaboração de um circuito de campainha residencial musical a partir de pouquíssimos componentes externos, eventualmente com o acréscimo de um simples bloco amplificador final, mais uma pequena fonte de alimentação interna... A melodia já vem programada na memória do chip... É montar, ligar e... tocar! Tudo muito

atraente (aqui mesmo, em APE, temos mostrado com alguma frequência, projetos do gênero...), mas tem um "galho": o Integrado, dedicado e altamente específico, simplesmente não pode ser substituído por outro, não há equivalências de pinagens ou de códigos... Simplesmente, "sem ele", nada feito! E tem outra "coisinha" (que "machuca" muito, em tempos de "vacas magras" como o que vivemos...): o preço dos tais Integrados específicos! Importados e raros, são

também muito caros, comercializados no nosso País por preços desproporcionalmente altos (com relação ao seu valor em dolar/varejo, no exterior...).

Esses fatores (a "dedicação", a "não equivalência", a raridade e... o preço...) frequentemente obstam ao Hobbysta a realização de projetos que incluam tais componentes. Entretanto, às vezes a gente "se esquece" de que com um pequeno incremento no número de peças, também é possível construir-se circuitos práticos "musicais", a um custo bastante moderado e usando apenas Integrados de séries mais comuns (em troca de um circuito um pouco mais complexo, que é o "preço" a pagar pela adaptação).

A CAMPAINHA MUSICAL (SEM INTEGRADO ESPECÍFICO), cujo diagrama de circuito vemos na fig. 1, é um exemplo típico dessa "visão" de projetos: a ge-

ração básica do som é feita por um mero e manjadíssimo 555, em configuração ASTÁVEL, cuja frequência básica de funcionamento é determinada pelo capacitor de 10n, resistor de 22K, resistor de 56K, mais o conjunto resistivo momentaneamente selecionado na "bateria" de resistores de programação (15K - 12K - 12K - 12K). Para que possamos obter uma sequência de notas, uma "melodia", portanto, precisamos de um contador de múltiplas saídas, função exercida pelo também conhecido 4017 (da "família" C.MOS), cujas 9 primeiras saídas são aproveitadas, cada uma delas dotada de um diodo (1N4148) de isolamento, que permite a fácil elaboração de "programas melódicos" na sua interligação com a "bateria" de resistores determinadores de tom (já mencionados).

Para que o 4017 (que é um "contador de década, com saídas sequenciadas), possa realizar o seu trabalho, ele precisa de um sinal de clock (conjunto de pulsos definidos, em frequência regular), que - no nosso circuito - é fornecido pelo arranjo ASTÁVEL formado por dois gates de um Integrado (também C.MOS) 4001, delimitados pelos pinos 8-9-10 e 11-12-13. A Frequência desse oscilador, fixa e pré-estudada para o melhor desempenho geral do sequenciamento melódico, é determinada pelo resistor de 1M2 e capacitor de 100n.

No comando geral dos ciclos de trabalho do circuito, temos uma célula de memória (BIESTÁVEL), formado pelos dois gates sobranes de 4001 (delimitados pelos pinos 1-2-3 e 4-5-6...), na típica ligação "cruzada" que permite o latch dos estados digitais presentes nas saídas complementares (pinos 3-4) a partir de comandos (breves "positivações") nos pinos de "gatilhamento" do BIESTÁVEL (1 e 6). Notem que o comando de "ligar" é feito através do pino 6, via resistor de proteção de 1K, e mediante a pré-polarização "baixa" promovida pelo resistor de 10K. Desse modo, apenas quando o interruptor de pressão (push-button NA) da campainha é premido, o BIESTÁVEL recebe sua "ordem de ligar", cuja condição fundamental mostra um

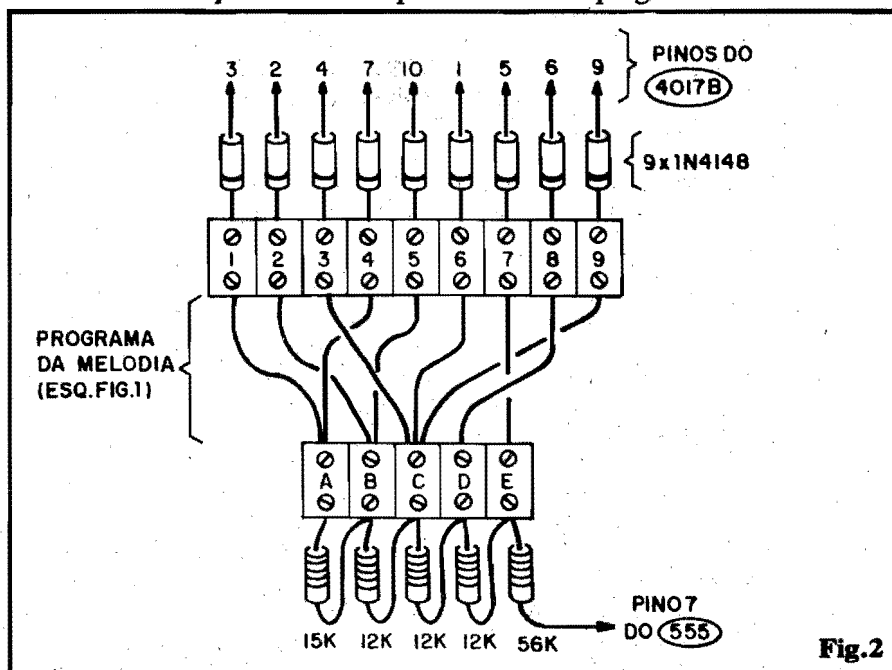
nível digital baixo na saída/pino 4. Esse estado digital permite duas coisas: o funcionamento do ASTÁVEL (clock), via "gatilhamento" imposto ao pino 12 do 4001 e, ao mesmo tempo, a "ligação" do transistor BD140 (um PNP, que portanto precisa ter sua base "negativada" para saturar...), via resistor de 4K7. Notem que apenas quando o BD140 "liga", o ASTÁVEL estruturado em torno do 555 pode funcionar, já que - em caso contrário - esse setor não recebe suficiente energia...

Estabelecida essa condição, o 4017 vai sequenciando os pulsos fornecidos pelo clock, o 555 segue oscilando, porém a Frequência da sua oscilação irá variar, dando as "notas" da canção, à medida que os resistores da "bateria de programação" forem sendo automaticamente selecionados pelas saídas do 4017 (e respectiva matriz isoladora, de diodos). Quando o 4017, no seu sequenciamento, atinge a 10ª e última saída (pino 11), o BIESTÁVEL é automaticamente colocado em condição "desligada", pela aplicação do pulso positivo ao seu "outro" pino de comando (1), via resistores de 47K e 4K7. Nessa situação, com o pino 4 do 4001 "subindo", tanto o clock de sequenciamento, quanto o oscilador de geração do tom quedam, automaticamente bloqueados! Tudo pa-

ra (o sequenciamento e a geração da "nota" musical), ficando no aguardo de novo comando, via push-button! O capacitor de 1u, na rede polarizadora do pino de "desligamento" do latch, estabiliza o funcionamento, evita "repiques", previne o acionamento da sequencia no momento em que o circuito é ligado às pilhas, etc.

Um capacitor de 22u desacopla a linha de alimentação do ASTÁVEL com 555 (linha esta, que como vimos, é comandada pelo estado momentâneo do BD140), enquanto que outro eletrolítico, de maior valor (220u), desacopla a alimentação geral, fornecida por 6 pilhas pequenas, totalizando 9V...

Notem que, com o sistema em stand by o BD140 "cortado", o oscilador com 555 sem energia, o clock de sequenciamento bloqueado, e nenhuma saída do 4017 ativada, o dreno total de Corrente não passa de alguns microampéres, valor tão baixo que permite ao circuito ficar ligado, em "espera", o tempo todo, sem problemas para as pilhas...! Quando a sequência é acionada, o dreno sobe para algumas dezenas de miliampéres, basicamente "puxados" pelo 555 e necessários para a devida intensidade sonora através do alto-falante... Essa Corrente mais elevada, no entanto, apenas permanece enquanto a melodia programada está sendo



executada, o que mantém o consumo médio em ponto suficientemente baixo para adequar a energização geral às pilhas (notem, inclusive, que o não uso de uma fonte acoplada à C.A. local, libera nossa CAMPAINHA da rede, permitindo que o dispositivo funcione normalmente, mesmo quando "cai a força" na C.A. local, facilidade que não ocorre na maioria dos circuitos de campainhas musicais...).

O alto-falante está acoplado à saída (pino 3) do 555 via rede isoladora e limitadora formada pelo resistor de 47R (que "modera" a Corrente solicitada, trazendo-a a limites aceitáveis pelo 555) e pelo capacitor de 47u.

Quanto ao programa da melodia, ele deve ser feito pelo próprio montador, através das conexões dos catodos dos 9 diodos de "saída" do 4017, livremente, aos pontos A-B-C-D-E da rede de resistores de programação... Dependendo das posições escolhidas, diferentes melodias podem ser obtidas! A relação básica de valores calculada para os resistores de programação permite, a priori, a execução de notas harmônicas, estrategicamente espaçadas dentro da escala cromática à qual nossos ouvidos estão "acostumados", de modo que dificilmente a melodia "inventada" ficará "feia" (pode ficar "estranha", mas ainda assim será... agradável...). Notem que a sequência de programa originalmente recomendada (ver as letras codificadas junto aos catodos dos 9 diodos, com relação aos pontos de programa na rede de resistores...) é apenas uma sugestão nossa! Vocês podem "inventar" à vontade, compondo suas próprias músicas!

●●●●●

VERSATILIZANDO O PROGRAMA

Quem pretender um programa único, fixo e permanente, pode simplesmente, na montagem final, interligar diodos e resistores conforme sugere a codificação mostrada no "esquema"... Entretanto, maior liberdade de programação e eventual alteração periódica da melodia serão possíveis com o arranjo

prático mostrado na fig. 2: duas barras de conectores tipo "Sindal", uma com 9 segmentos (para os catodos dos diodos), e outra com 5 segmentos para as intersecções dos resistores de programa). Nessa configuração, pedaços de fio podem fazer "pontes" entre as duas barras, à vontade do "freguês", estabelecendo qualquer programa que se queira... A interligação mostrada na figura corresponde à sugestão de programa já indicada no próprio esquema (o Leitor/Hobbysta poderá alterá-la, conforme deseje...).

●●●●●

COMPONENTES E MONTAGEM

Uma vez que "fugimos" dos Integrados específicos, não haverá o menor problema de aquisição das peças: os três Integrados são bastante comuns, de preço "maneiro"... O mesmo ocorre com o transistor e os diodos (que, inclusive, admitem várias equivalências). Resistores e capacitores também apresentam, todos, valores e parâmetros bastante comuns, podendo ser facilmente obtidos...

Retornando momentaneamente ao "esquema" (fig. 1), quem não ficar satisfeito com o timbre básico da escala musical obtida, poderá alterá-lo facilmente, modificando o valor original do capacitor de 10n (asterisco num quadradinho), dentro da faixa que vai de 4n7 até 47n... Se, por outro lado, o que não "bateu" com os desejos do montador foi o "ritmo" da melodia (a "velocidade" de execução das notas...), isso também pode ser facilmente resolvido pela modificação experimental do valor original do capacitor de 100n (asterisco num pequeno círculo), dentro da gama que vai de 22n até 470n.

A montagem, em si, devido aos três Integrados, deve ser feita sobre Circuito impresso... Quem não tiver a paciência de elaborar um lay out específico (é um pouco trabalhoso, mas não difícil...), poderá optar por um substrato na forma de placa padronizada, "universal", na qual as pistas originais podem ser "cortadas" aqui e ali, e

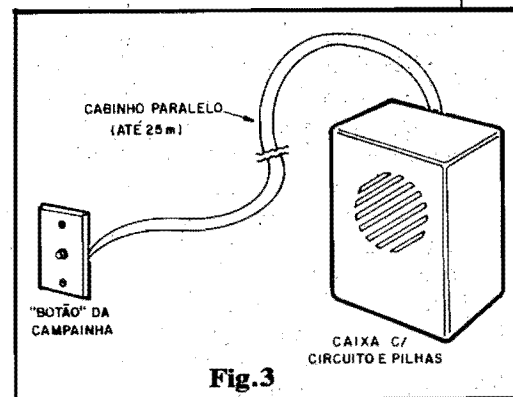


Fig. 3

ligações extras podem ser implementadas através de jumpers, até configurar as necessárias conexões entre os componentes... Obviamente, contudo, a máxima compactação apenas poderá ser obtida com um Circuito Impresso específico, criado com intenções de miniaturização bastante expressas...

●●●●●

CAIXA E INSTALAÇÃO

Em qualquer caso, as dimensões do container final dependerão mais do tamanho do alto-falante escolhido, do que de qualquer outro fator... Lembramos que o dito falante deve ter uma impedância mínima de 8 ohms, porém o seu diâmetro é livre. Na verdade, quanto maior for o alto-falante, melhor a intensidade e "qualidade" do som gerado! Trata-se de uma solução de compromisso, onde o Leitor/Hobbysta deve "pensar" os fatores tamanho, custo, desempenho, optando pelo conjunto de características que lhe satisfazer...

Conforme mostra a fig. 3, o circuito, incluindo falante e pilhas, pode ser totalmente acomodado numa caixa, cujo painel frontal deverá ser dotado de furos, fendas, etc, para a passagem do som gerado... Numa das laterais (ou na traseira) da caixa, podem ficar os conectores para o par de fios, finos, a serem levados até a posição ocupada pelo "botão" da campainha, lá na entrada da residência... Como a Corrente nessa cabagem é absolutamente irrisória, o Leitor pode usar um cabinho paralelo bem modesto (nº 22, 24 ou 26), sem problemas... Quanto ao comprimento, nossos testes com "meio rolo" (50

ESQUEMA 39 - CAMPAINHA MUSICAL

metros) não mostraram problemas ou interferências...

Finalizando, lembramos que a execução automática da melodia pressupõe as 9 notas, ao fim das quais o circuito emudece, ficando no aguardo de novo comando... Quem, contudo, preferir uma musiquinha mais curta (digamos, com apenas 3 ou 4 "notas"...), não encontrará problemas, já que basta usar apenas os 3 ou 4 primeiros contatos da barra de diodos (ver fig. 2), simplesmente "desprezando" os seguintes... Também não é obrigatório que todos os pontos de programação na sequência de resistores sejam usados! Quem, por exemplo, "não gostar" da nota produzida pelo intersecção "C", pode, simplesmente, ignorar tal ponto do programa!

Como já foi dito, a elaboração "artística" da melodia é algo totalmente por conta do talento ou gosto de cada um, já que o circuito permite extrema liberdade nesse aspecto! Os mais "radicais", ou - eventualmente - os que conhecem música com certa profundidade, podem até substituir os 4 resistores originais da barra de programas por 4 trim-pots de 22K, 33K ou 47K, através de cujas regulagens, individuais e cuidadosas, poderão até ser reproduzidos trechos de melodias conhecidas, com variações harmônicas mais complexas ou "exigentes"...



PACOTE ECONÔMICO

PACOTE Nº 1

**RESISTORES 240 PÇS
(10 DE CADA)**

10R	220R	2K2	100K	1M
22R	470R	4K7	220K	2M
33R	680R	10K	330K	4M7
47R	1K	22K	470K	10M
100R	1K2	47K	680K	

PREÇO Cr\$12.000,00

PACOTE Nº 2

**CAPACITOR CERÂMICO DISCO
(10 PEÇAS DE CADA)**

10PF	82PF	470PF	22K
22PF	100PF	1K	47K
47PF	220PF	10K	100K

PREÇO 16.100,00

PACOTE Nº 3

**CAPACITORES ELETROLÍTICOS
(5 PEÇAS DE CADA)**

1UF x 50	10 x 16	100 x 16
2,2 x 50	22 x 16	220 x 16
4,7 x 40	47 x 16	470 x 16
		1000 x 16

PREÇO 34.060,00

PACOTE Nº 4

DIODOS E LEDS

10 - 1N4148	10 - LEDS VERMELHO 5MM
5 - 1N4004	5 - LEDS AMARELO 5MM
5 - 1N4007	5 - LEDS VERDE 5MM

PREÇO 9.500,00

PACOTE Nº 5

LEDS

10 - LEDS VERMELHO 3MM
5 - LEDS VERDE 3MM
5 - LEDS AMARELO 3MM
5 - RETANGULAR VERMELHO
5 - RETANGULAR VERDE
5 - RETANGULAR AMARELO

PREÇO 15.050,00

PACOTE Nº 6

TRANSISTORES

10 - BC 548	5 - TIP 31	2 - TIP 41
10 - BC 558	5 - TIP 32	2 - TIP 42

PREÇO 26.620,00

PACOTE Nº 7

CIRCUITO INTEGRADO

2 - CI 555	1 - CD4049
2 - CI741	1 - CD4066
2 - CD4001	1 - CD4093
2 - CD4011	1 - CD4511

PREÇO 18.570,00

- Pacote nº.....Cr\$
- + despesa de correio.....Cr\$ 10.000,00
- Preço Total.....Cr\$

É só com pagamento antecipado com cheque nominal ou vale postal para a Agência Central em favor de Emark Eletrônica Comercial Ltda. Rua General Osório, 185 - CEP 01213 - São Paulo - SP



CURSO ALADIM

FORMAÇÃO E APERFEIÇOAMENTO PROFISSIONAL CURSOS POR CORRESPONDÊNCIA:

- RÁDIO • TV PRETO E BRANCO
- TV A CORES • TÉCNICAS DE ELETRÔNICA DIGITAL • ELETRÔNICA INDUSTRIAL • TÉCNICO EM MANUTENÇÃO DE ELETRODOMÉSTICOS

OFERECEMOS A NOSSOS ALUNOS:

- 1) A segurança, a experiência e a idoneidade de uma escola que em 30 anos já formou milhares de técnicos nos mais diversos campos da Eletrônica;
- 2) Orientação técnica, ensino objetivo, cursos rápidos e acessíveis;
- 3) Certificado de conclusão que, por ser expedido pelo Curso Aladim, e não só motivo de orgulho para você, como também a maior prova de seu esforço, de seu merecimento e de sua capacidade;
- 4) Estágio gratuito em nossa escola nos cursos de Rádio, TV pb e TVC, feito em fins de semana (sábados ou domingos). Não é obrigatório mas é garantido ao aluno em qualquer tempo.

MANTEMOS CURSOS POR FREQUÊNCIA

TUDO A SEU FAVOR!

Seja qual for a sua idade, seja qual for o seu nível cultural, o Curso Aladim fará de Você um técnico!



Remeta este cupom para: CURSO ALADIM R. Florêncio de Abreu, 145 - CEP01029 - S.Paulo-SP, solicitando informações sobre o(s) curso(s) abaixo indicado(s):

- Rádio
- TV a cores
- Eletrônica Industrial
- TV preto e branco
- Técnicas de Eletrônica Digital
- Técnico em Manutenção de Eletrodomésticos

Nome
Endereço
Cidade CEP
Estado

SINTONIZE AVIÕES



"Peça catálogo"

Rádio Amadores - Serviços públicos marítimos, etc. Com o Receptor AIR3000 você capta as faixas mais emocionantes para se escutar!!

CGR RÁDIO SHOP
Ligue: (011) 284-5105 - 283-0553
Caixa Postal 45426 - CEP04092 - SP

● TEMPORIZADOR RETARDADO, DUPLAMENTE AJUSTÁVEL

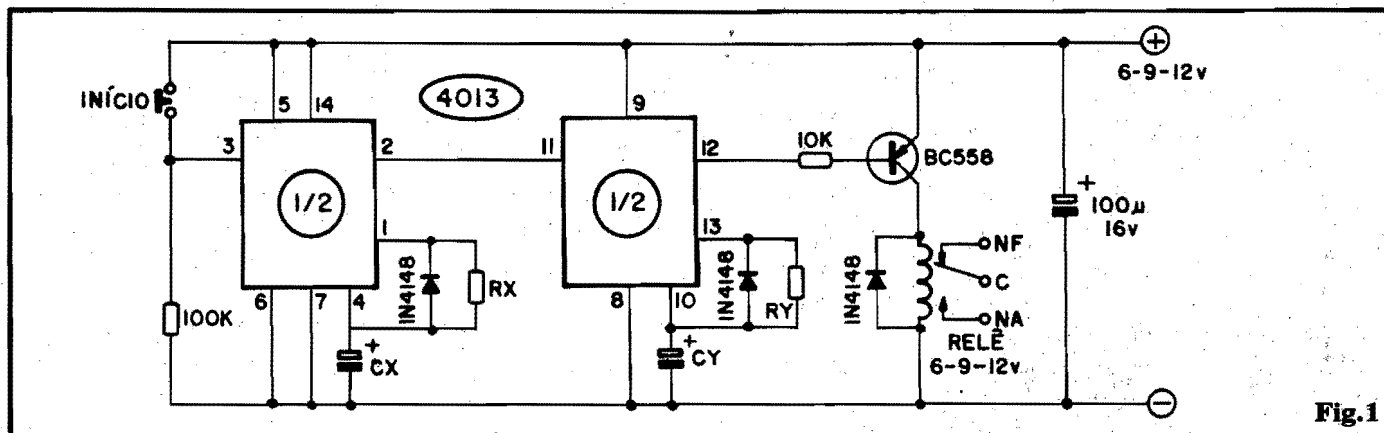


Fig.1

MÓDULO SIMPLES E VERSÁTIL, CENTRADO EM UM ÚNICO INTEGRADO C.MOS DE BAIXO CUSTO, E CAPAZ DE DUPLA TEMPORIZAÇÃO, SEQUENCIAL E AJUSTÁVEL, DESFECHANDO NUM CONTROLE POR RELÊ (PARA O CHAVEAMENTO DE CARGAS "PESADAS", EM CC OU CA...). PODE SER ALIMENTADO (SOB BAIXA CORRENTE) POR 6 - 9 - 12V E OS CÁLCULOS/AJUSTES/ADAPTAÇÕES SÃO TODOS MUITO FÁCEIS E DIRETOS! GRANDE VALIDADE PARA "SEQUENCIAMENTO" DE PROCESSOS, CONTROLE DE MAQUINÁRIOS E MUITAS ÓTRAS APLICAÇÕES PRÁTICAS!

O CIRCUITO

Circuitos de temporização eletronicamente controlada, existem aos "montes" e tem seus diagramas mostrados com grande frequência nas Revistas e livros... O módulo que ora propomos, contudo, é de ação bem mais complexa (ainda que o circuito, em si, seja simples...), já que permite duas temporizações distintas: um "retardo" ajustável no acionamento, e outra temporização também ajustável, no próprio chaveamento final! Essa dupla intervenção, que chamamos de "TEMPORIZADOR RETARDADO", mostra-se extremamente útil em muitas aplicações práticas industriais, onde algo deva "começar a acontecer" um certo Tempo depois de determinado comando e - uma vez "começado", demorar um certo Tempo, "acontecendo", tudo de forma automática e confiável...

O núcleo do circuito (fig. 1) é um único Integrado C.MOS, o

4013, que contém providencialmente dois flip-flops completos, tipo "D", totalmente independentes (salvo pelas linhas de alimentação...). Observem pelo diagrama que cada uma das "metades" do 4013 forma um temporizador, com o auxílio de mínimos componentes externos, nos quais "CX" e "RX" determinam a temporização do primeiro estágio, enquanto que "CY" e "RY" são responsáveis pelo período do segundo estágio... A saída (pino 2) do primeiro temporizador excita diretamente a entrada (pino 11) do segundo, de modo a obtermos uma sequência de períodos controláveis... Todo o sistema é "gatilhado" por um pulso positivo (que ocorre na pressão sobre o push-button de INÍCIO...) aplicado ao pino 3, entrada do primeiro temporizador... À saída do último estágio, um simples módulo driver a transistor excita diretamente a bobina de um relê comum, cujos contatos de utilização se encarregam,

então, do comando à carga "pesada" controlada.

O diagrama da fig. 2 mostra o "comportamento" geral do circuito, considerando que o INÍCIO é o momento em que a pressão sobre o push-button se dá... A partir daí, "nada acontece" durante o período T1 (dependente dos valores de RX e CX). Decorrido T1, automaticamente o relê é energizado, assim ficando pelo Tempo T2 (controlado pelos valores de RY e CY). Decorrido T2, o relê é desativado, e todo o circuito retorna à prontidão para novo conjunto de ciclos...

Lembrando que o acionamento exige, na verdade, um pulso positivo no pino 3, que tanto pode ser promovido pelo indicado push-button N.A., como por micro-switches, ou mesmo por sinais fornecidos por circuitos ou sensores específicos, fica óbvia a grande versatilidade geral do módulo...

Quanto à modificação, parametragem ou eventual possibilidade de ajuste de T1 e T2, falaremos com detalhes, ao final...

● ● ● ● ●

COMPONENTES E MONTAGEM

O Integrado 4013 é muito comum, apresentando a preço relativamente baixo, nas lojas, já que a

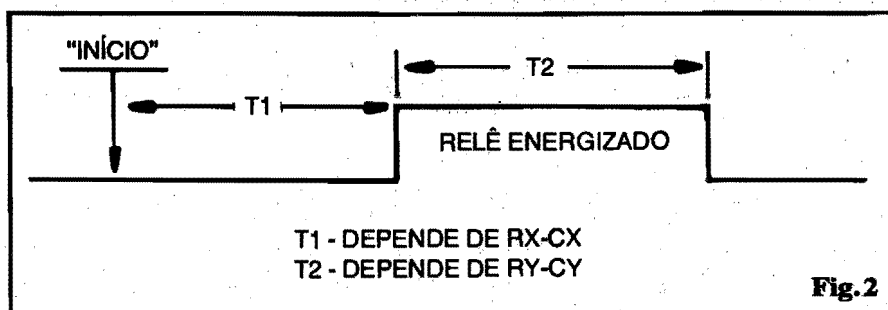


Fig.2

"família" digital C.MOS à qual pertence é muito "manjada"... O transistor (BC548) e os diodos (1N4148) também são comuns e baratos, podendo, inclusive, receberem equivalências e substituições diversas, sem "galhos"... Os capacitores (eletrolíticos) devem ter uma Tensão de trabalho de 16V, enquanto que os resistores fixos podem ser todos para 1/4W. Quanto ao relê, sua Tensão de trabalho dependerá da "voltagem" escolhida para a alimentação geral... O circuito funcionará perfeitamente sob 6 a 12V, sob uma Corrente bastante moderada (que só será realmente solicitada quando o relê estiver energizado, quando então ficará em torno de 50 ou 60 mA). Uma pequena fonte, com capacidade de 300mA, por exemplo, dará plena conta do "recado"...

Embora a quantidade de peças seja mínima (isso justamente devido à presença do Integrado nas funções principais...), o 4013 e o relê "pedem" um substrato em Circuito Impresso, cujo lay out, contudo, será de facilíssima elaboração pelo próprio Leitor/Hobbysta...

Quem quiser "dar um trato" no visual e na praticidade operacional da montagem, deve colocar o conjunto numa caixa, eventualmente já contendo a própria fonte de alimentação. No painel frontal da tal caixa podem ficar o interruptor geral, eventuais knobs de ajuste para potenciômetros incorporados aos conjuntos RX e RY (ver adiante), etc. Na traseira da caixa podem ficar terminais de acesso ao controle de disparo, além de conectores de acesso aos terminais de utilização do relê, para comando da carga, etc. Se o disparo pretendido puder ser comandado pelo simples push-button relacionado no "esquema" (fig. 1), o botão desse interruptor de INÍCIO poderá também ficar no

painel frontal da caixa...

•••••

TEMPORIZAÇÕES E CONTROLES...

Para não complicar demais os cálculos, preferimos adotar uma "alíquota" fixa de Temporização, com o que facilmente o Leitor/Hobbysta poderá desenvolver períodos à sua vontade... Observando os diagramas e tabelas da fig. 3, considerem que:

- Se RX e/ou RY forem fixados em 1M5, o valor escolhido respectivamente para CX e CY determinará períodos (para T1 e T2) correspondentes a aproximadamente 1s/μF (um segundo por microfarad). Assim, se CX for de 10u e CY for 100u, o relê fechará cerca de 10 segundos após o disparo, assim ficando por aproximadamente 100 segundos, ao fim do que tudo retornará à condição inicial de "espera"... Situações mais "radicais" de Temporização também podem ser obtidas... Exemplo: com CX em 470u e CY em 1u, depois de premido o push-button (ou aplicado, ao pino 3 do 4013, um pulso positivo por outro qualquer método...), o circuito "contará" cerca de 7 minutos e 50 segundos (praticamente 8 minutos, portanto...), o fim do que o relê mostrará um breve "fechamento", por apenas um segundo, antes que tudo retorne à condição de stand by! São, enfim, muitas as possibilidades, e a parte "matemática da coisa" é suficientemente simples para não "assustar" ninguém...

- Quem quiser (ou precisar) controlar ou ajustar com precisão os períodos T1 e/ou T2, poderá fazê-lo com simplicidade e segurança, simplesmente substituindo

RX e/ou RY por conjuntos formados por um resistor fixo (RA) em série com um trim-pot ou potenciômetro (RB). Nesse caso, é interessante que o valor nominal de RB (resistor fixo) corresponda a cerca de 1/10 do valor de RA (resistor ajustável), de modo a permitir uma ampla gama de ajuste... Considerar que a soma dos valores de RA com RB determinará os períodos máximos obtíveis para T1 e T2, enquanto que o valor de RB, unicamente, determinará os períodos mínimos para T1 ou T2...

- Com simples cálculos e experiências, será possível manter disponíveis gamas de ajustes para T1 e/ou T2 desde frações de segundo até vários minutos...

Enfim, alarmes, sequenciamento de processos industriais, controles de tempo em jogos, dispositivos de segurança os mais diversos, poderão se beneficiar - e muito - da ação programada e dupla do TEMPORIZADOR RETARDADO! Basta um "tiquinho" de raciocínio, alguns cálculos elementares, e uma razoável dose de bom senso, para promover "mil-e-uma" adaptações e aplicações práticas para o módulo! A versatilidade na própria gama de Tensões de alimentação também auxilia muito na flexibilidade aplicativa do circuito... Seu baixo regime intrínseco de Corrente contribui para facilmente obter a energia necessária, até com meros redutores a zener e transistor, eventualmente "puxando" a alimentação de Tensões maiores, já disponíveis na alimentação de maquinários ou circuitos que devam ser comandados pelo módulo.

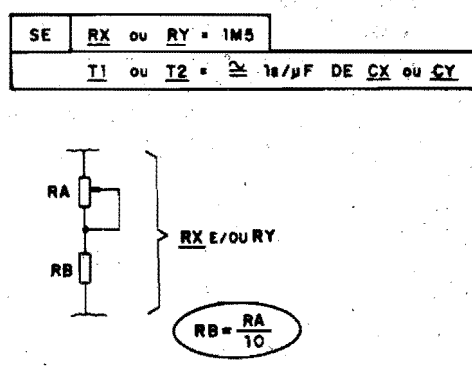


Fig.3

● SUPER-CARREGADOR DE BATERIAS (12V)

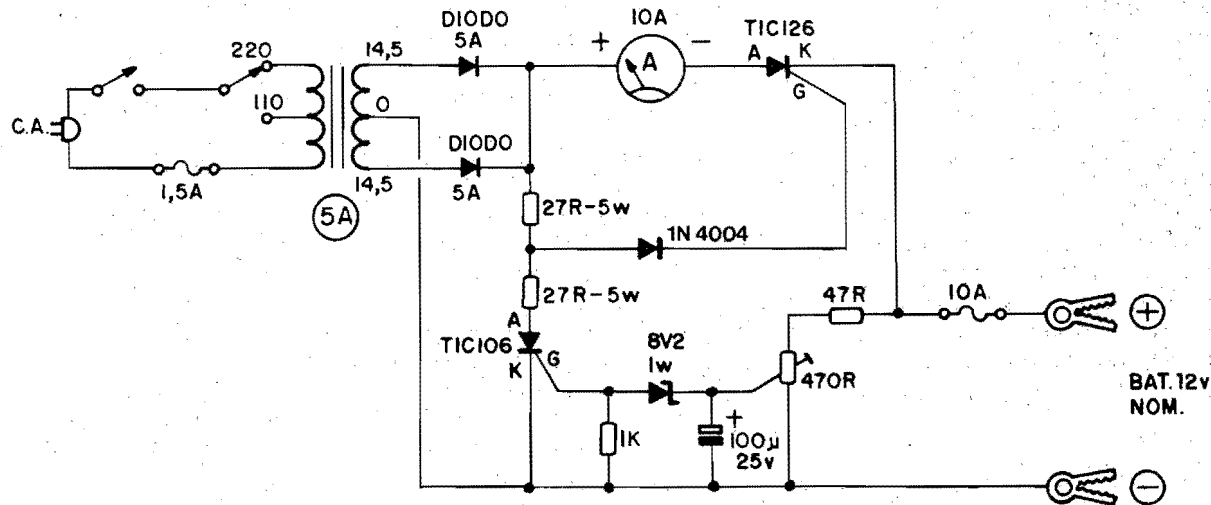


Fig.1

MÓDULO CARREGADOR COMPLETO E AUTOMÁTICO PARA CARGA DE BATERIAS AUTOMOTIVAS DE 12V. EXCELENTE CAPACIDADE, PROTEÇÃO CONTRA "SOBRE-CARGAS", MEDIÇÃO PERMANENTE E OPCIONAL DO FLUXO DE CORRENTE POR AMPERÍMETRO INCORPORADO! AJUSTE FÁCILMO (E ÚNICO...). UM DISPOSITIVO UTILÍSSIMO NO LAR, EM OFICINAS DE AUTO-ELÉTRICO, EM INSTALAÇÕES DE NO-BREAK, ALARMES, ILUMINAÇÕES DE EMERGÊNCIA, ETC. MONTAGEM MUITO SIMPLES!

O CIRCUITO

O arranjo circuitual do SUPER-CARREGADOR obedece às mais modernas e funcionais configurações para carga automática de baterias automotivas (12V), a partir de um conjunto muito pequeno de componentes, todos de uso corrente e preço moderado... Leva, com segurança e rapidez, qualquer bateria "descarregada" à sua plena capacidade, evitando automaticamente ultrapassar os limites naturais da dita cuja (e, assim, preservando a vida útil da bateria - que pode ser violentamente "encurtada" no caso de constantes sobre-cargas...

O circuito (fig. 1) parte de uma fonte absolutamente convencional, de alta Corrente, estruturada em torno de transformador com secundário para 14,5-0-14,5V x 5A, mais os dois diodos retificadores

(ambos capazes de manejar no mínimo os desejados 5A...). A Corrente Contínua Pulsada, assim obtida, é enviada à bateria sob carga através do SCR TIC126, capaz de manejar os limites de Corrente necessários (dotado de um bom dissipador de calor...). O percurso básico é intercalado por um amperímetro (com alcance de 10A - instrumento opcional) e também por um fusível de "saída", de 10A. Notem ainda a proteção "extra" proporcionada, no primário do transformador de força, por um segundo fusível, este para 1,5A, intercalado entre o trafo e a rede CA...

Observem que o terminal de gate do TIC126 está, normalmente, positivamente polarizado via diodo 1N4004 e resistor de 27R x 5W, com o que o dito SCR permanece "ligado", permitindo livre passagem da relativamente alta Corrente

de carga da bateria... Isso ocorre enquanto a dita bateria mantém, nos seus terminais, uma Tensão abaixo da máxima. O divisor ajustável formado pelo resistor de 47R em série com o trim-pot de 470R recolhe, permanentemente, uma "amostra" da Tensão presente nos terminais da bateria, amostra esta estabilizada e "filtrada" pelo capacitor de 100µ acoplado ao cursor do tal trim-pot. O ponto ideal de ajuste do trim-pot é aquele que mostra, no seu cursor, uma Tensão ligeiramente superior a 8,2 volts, assim que a Tensão nos terminais da bateria atingir cerca de 14V... Quando isso acontecer, o zener de 8V2 será "vencido", acoplado a polarização positiva ao gate do segundo SCR (TIC106), o qual, em situação normal ou de "espera" encontrava-se "negativado" via resistor de 1K... Quando, então, o TIC106 for "ligado", sua condução plena "derrubará" a Tensão disponível na junção dos dois resistores de 27R x 5W, com o que o diodo 1N4004 não mais poderá fornecer ao gate do TIC126 a conveniente polarização... Este SCR, então, "corta" sua condução na

primeira "passagem por zero" da Tensão (lembrem-se de que estamos trabalhando com Corrente Contínua Pulsada, que "passa por zero" 120 vezes por segundo...).

Com isso, o regime de carga da bateria é automaticamente interrompido assim que esta atinge sua plenitude nominal. Notem que, se porventura a bateria for "esquecida" lá, através do dreno proporcionado pelo resistor de 47R mais o trim-pot de 470R, depois de algum tempo a Tensão cairá (mesmo sob a moderadíssima Corrente de dreno, inferior a 30mA...) alguns decivolts abaixo do "degrau" do zener... Nesse momento, o TIC106 será novamente "cortado", permitindo a livre passagem da polarização do TIC126, com o que este novamente suprirá a bateria com carga, "repondo" a dita cuja nos seus mais altos limites!



COMPONENTES E MONTAGEM

Inevitavelmente (pelo regime elevado de Corrente) o transformador de força utilizado será "taludo", e não muito "baratinho"... Observem que a Corrente disponível no seu secundário deverá ser de no mínimo 5A, porém transformadores para mais de 5A também podem ser utilizados, sem problemas... Quanto à Tensão de secundário, na prática qualquer valor entre 14V e 17V pode ser utilizada (se não for possível obter exatamente a saída de 14,5-0-14,5 relacionada no "esquema"...).

Os semicondutores são todos comuns, apenas devendo o Leitor observar a capacidade de Corrente mínima para os diodos de retificação (5A ou mais...), os códigos dos SCRs utilizados, e a Tensão do zener (8V2 - 1W). Os dois resistores de 27R devem permitir uma dissipação de 5W (ou mais). Os outros resistores podem ser para 1/4 ou 1/2W... Atenção também às Correntes de ruptura dos dois fusíveis de proteção que não podem ser maiores do que as indicadas (sob pena de perder-se a proteção do circuito), e não se recomenda menores do que as indicadas (para que

os tais fusíveis não se fundam toda hora, a qualquer "sobrecorrentezinha" momentânea...).

Embora opcional, recomendamos o uso do amperímetro, já que através dele fica muito fácil monitorar-se o regime de carga da bateria, além do que a própria calibração do sistema será grandemente facilitada.

Quanto à montagem, o uso apenas de componentes "discretos" permite a fácil implementação no sistema "ponte" de terminais, não devendo o Leitor esquecer de que substanciais Correntes circularão por grande parte do circuito, o que obriga ao uso de cabagem "pesada", principalmente no percurso delimitado pelos catodos dos dois diodos de retificação, amperímetro, TIC126, fusível de 10A, garras de Saída, e linha do retorno (negativo) entre a garra (-) e o terminal de "zero" (central) do secundário do trafo... As demais cabagens não precisam ser muito "taludas"...

Recomendamos conferir muito bem as montagens, ao final, isolando-se com espaguete os terminais metálicos expostos dos componentes, prevenindo assim "curtos" perigosos (que poderão "enfumaçar" tudo, devido às Correntes "bravas" que por lá "andarão"...

A respeito da identificação dos terminais dos componentes semicondutores, os diodos (todos, inclusive o zener) têm seus catodos nitidamente incididos por uma faixa em cor contrastante (qualquer dúvida, consultar o TABELÃO APE, lá nas primeiras páginas de todo exemplar...). Já os SCRs (TIC106 e TIC126) têm suas "pernas" devidamente codificadas na fig. 2... Cuidado para não confundir as coisas no momento das ligações, invertendo as posições dos dois SCRs. O TIC126 deve, na sua acomodação final, receber a proteção de um bom dissipador de calor, não muito pequeno...

Devido ao inevitável tamanho e peso do transformador de força, e ainda à presença de um amplo dissipador de calor no TIC126, a caixa final não poderá ser - obviamente - mini... Convém que seja forte, de preferência metálica, e dotada de uma conveniente alça para

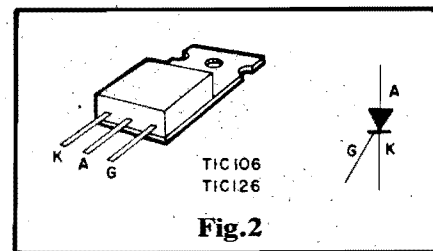


Fig.2

transporte (já que ficará um tanto "pesadinha", pelas razões já explicadas...).



CALIBRAÇÃO E UTILIZAÇÃO...

Dependendo da posse ou não de um voltímetro ou multímetro, dois métodos básicos de calibração se apresentam (ambos simples e diretos...):

1 - Quem não dispuser de um voltímetro deverá partir de uma bateria completamente descarregada. Esta deverá ter seus terminais ligados (atenção à polaridade) às garras de saída do SUPER-CARREGADOR (as garras, por óbvias razões mecânicas e elétricas, devem ser robustas, tipo Fanhestock, e não meras "jacarezinhas"...). Ligar a alimentação CA e observar o regime inicial de Corrente de carga (pelo amperímetro acoplado), que deverá situar-se em vários ampères... O conjunto deve ser assim deixado por 12 horas, ao fim do que basta atuar sobre o trim-pot (este, inicialmente, deverá ter sido posicionado em "zero", ou seja: com o cursor eletricamente conectado à linha do negativo...), lentamente, parando o ajuste exatamente no ponto em que a Corrente indicada no amperímetro caia a "zero".

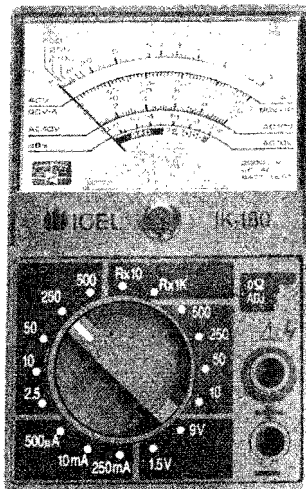
2 - Outra possibilidade de calibração é partir-se de uma bateria sabidamente (e plenamente...) carregada, cuja Tensão de terminais tenha sido conferida com o auxílio de um voltímetro ou multímetro, estabelecendo-se nessa verificação, um padrão de 13,5 a 14,5V. Liga-se a tal bateria aos terminais de saída do SUPER-CARREGADOR, acio-

ESQUEMA 41 - SUPER-CARREGADOR

na-se a alimentação geral do circuito e, com o trim-pot partindo do "zero" (cursor todo voltado para a linha do negativo...), lentamente ajusta-se o dito cujo, estacionando o giro exatamente no ponto em que a Corrente indicada no amperímetro "zera"...

A utilização é simples: basta ligar a bateria às garras, ligar a chave interruptora principal do SUPER-CARREGADOR e... esquecer... Observando, de tempos em tempos o amperímetro, assim que a Corrente de carga "zera", a bateria pode ser retirada, já que estará completamente carregada! Se, por acaso, Você levar ao pé da letra o termo "esquecer", sem problemas... O circuito se encarregará, sempre automaticamente, de prevenir eventuais sobrecargas à bateria!

IK180



MULTÍMETRO ICEL IK180

SENSIBILIDADE: 2K OHM (VDC / VAC)

VOLT DC: 2,5 / 10 / 50 / 500 / 1000V

VOLT AC: 10 / 50 / 500V

CORRENTE AC: 500 μ / 10m / 250mA

RESISTÊNCIA: 0 - 0,5M OHM (x10 / x1K)

DECIBÉIS: -10dB até +56dB

DIMENSÕES: 100 X 65 X 32 mm

PESO: 150 gramas

PRECISÃO: \pm 3% do F.E. em DC

(à 23 \pm 5 $^{\circ}$ C) \pm 4% do F.E. em AC

\pm 3% do C.A. em RESISTÊNCIA

EMARK ELETRÔNICA COMERCIAL LTDA.
Rua General Osório, 155/185

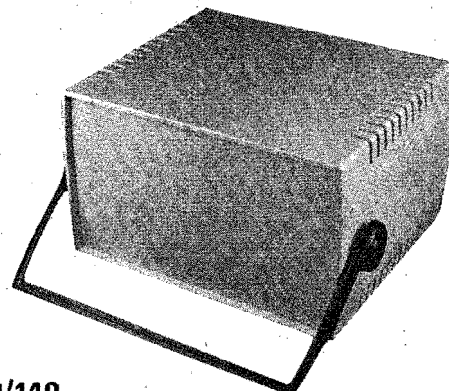
TEL.: (011) 221-4779 - 223-1153
FAX: (011) 222-3145
TELEX: (011) 22616 - EMRK - BR



METALÚRGICA PATOLA

LANÇAMENTO

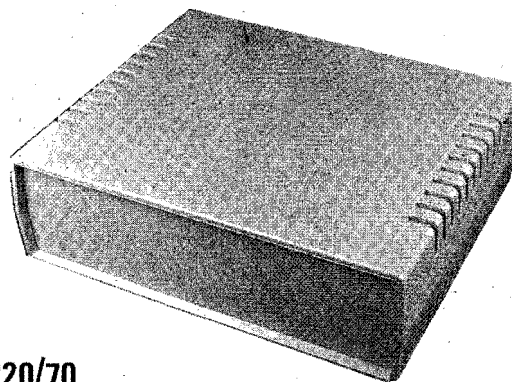
CAIXAS PADRONIZADAS



PB220/140

MEDIDAS: FRENTE - 23CM • ALTURA 14CM • PROFUNDIDADE - 19CM

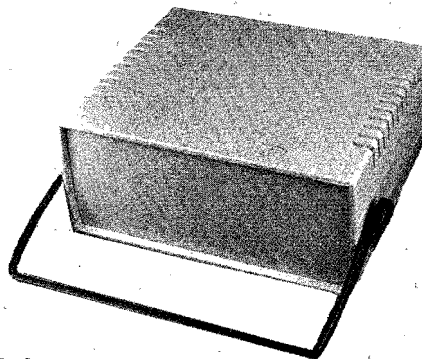
CAIXAS PADRONIZADAS



PB220/70

MEDIDAS: FRENTE - 23CM • ALTURA - 7CM • PROFUNDIDADE - 19CM

CAIXAS PADRONIZADAS



PB220/110

MEDIDAS: FRENTE: 23CM • ALTURA 10CM • PROFUNDIDADE - 19CM

EMARK ELETRÔNICA COMERCIAL LTDA.
Rua General Osório, 155/185 - São Paulo/SP
Fones: (011) 221-4779 / 223-1153