

ELECTRONIQUE PRATIQUE

MARS 1999

Reconnaissance VOCALE :



la voix de son maître

**Décodage
CLAVIER**
**Convertisseur
ISOLÉ**
**Contrôle régime
MOTEUR**

T 2437 - 234 - 25,00 F



SOMMAIRE

ELECTRONIQUE PRATIQUE

N° 234 - MARS 1999
I.S.S.N. 0243 4911

PUBLICATIONS GEORGES VENTILLARD

S.A. au capital de 5 160 000 F
2 à 12, rue Bellevue, 75019 PARIS
Tél. : 01.44.84.84.84 - Fax : 01.42.41.89.40
Télex : 220 409 F

Principaux actionnaires :
M. Jean-Pierre VENTILLARD
Mme Paule VENTILLARD

Président du conseil d'administration :
Directeur de la publication :
Paule VENTILLARD
Vice-Président :
Jean-Pierre VENTILLARD
Directeur général adjoint : Jean-Louis PARBOT
Directeur de la rédaction : Bernard FIGHIERA (84.65)
Maquette : Jean-Pierre RAFINI
Couverture : R. Marai

Avec la participation de : J. Bouchat, U. Bouteville,
A. Garrigou, G. Isabel, R. Knoerr, M. Laury, L. Lellu,
E. Lémery, M. Luczak, P. Morin, P. Oguic,
D. Roverch, A. Sorokine, C. Tavernier.

La Rédaction d'Electronique Pratique décline toute responsabilité quant aux opinions formulées dans les articles, celles-ci n'engagent que leurs auteurs.

Marketing : Corinne RILHAC Tél. : 01.44.84.84.52
Diffusion : Sylvain BERNARD Tél. : 01.44.84.84.54
Inspection des Ventes :
Société PROMEVENTE : Lauric MONFORT
6 bis, rue Fournier, 92110 CLICHY
Tél. : 01.41.34.96.00 - Fax : 01.41.34.95.55

PGV - Département Publicité :
2 à 12 rue de Bellevue, 75019 PARIS
Tél. : 01.44.84.84.85 - CCP Paris 3793-60
Directeur commercial : Jean-Pierre REITER (84.87)
Chef de publicité : Pascal DECLERCK (84.92)
Assisté de : Karine JEUFFRAULT (84.57)
Abonnement/VPC: Anne CORNET (85.16)
Voir nos tarifs (spécial abonnements en page intérieure).
Préciser sur l'enveloppe «SERVICE ABONNEMENTS»
Important : Ne pas mentionner notre numéro de compte pour les paiements par chèque postal.

Les règlements en espèces par courrier sont strictement interdits. ATTENTION ! Si vous êtes déjà abonné, vous faciliterez notre tâche en joignant à votre règlement soit l'une de vos dernières bandes-adresses, soit le relevé des indications qui y figurent. • Pour tout changement d'adresse, joindre 3,00 F et la dernière bande.

Aucun règlement en timbre poste.
Forfait photocopies par article : 30 F.
Distribué par : TRANSPORTS PRESSE
Abonnements USA - Canada : Pour vous abonner à Electronique Pratique aux USA ou au Canada, communiquez avec Express Mag par téléphone :
USA : P.O. Box 2769 Plattsburgh, N.Y. 12901-0239
CANADA : 4011 boul. Robert, Montréal, Québec, H1Z4H6
Téléphone : 1 800 363-1310 ou (514) 374-9811
Télécopie : (514) 374-9684.

Le tarif d'abonnement annuel (11 numéros) pour les USA est de 49 \$US et de 68 \$Can pour le Canada.
Electronique Pratique, ISSN number 0243 4911, is published 11 issues per year by Publications Ventillard at P.O. Box 2769 Plattsburgh, N.Y. 12901-0239 for 49 \$US per year.
POSTMASTER : Send address changes to Electronique Pratique, c/o Express Mag, P.O. Box 2769, Plattsburgh, N.Y., 12901-0239.



« Ce numéro
a été tiré
à 63 600
exemplaires »



Réalisez vous-même

- 24 Contrôleur de feux pour automobiles
- 30 Décodeur universel
- 34 La voix de son maître ou la reconnaissance vocale à la portée de tous
- 44 Décodage d'un clavier avec le ST6230
- 50 Thermostat de précision à minuterie
- 56 Contrôle du régime moteur froid
- 70 Convertisseur isolé +12V, -12V
- 76 Sablier numérique
- 86 Radar de garage

Montages FLASH

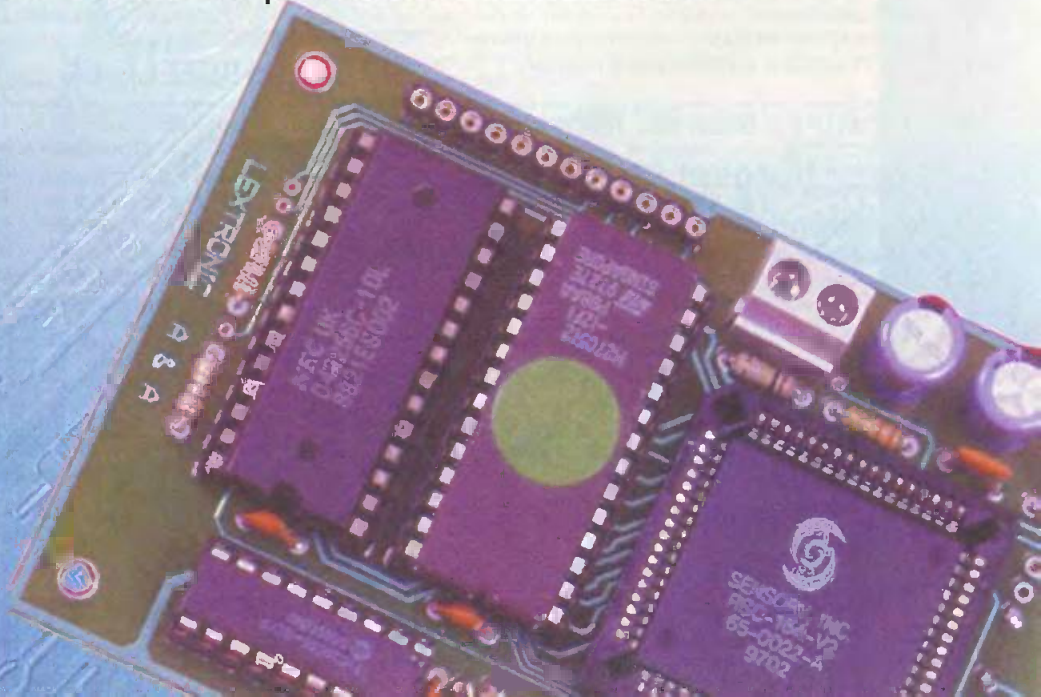
- 16 Perroquet à écho
- 18 Indicateur de disparition secteur
- 20 Testeur de programme DOLBY SURROUND

Infos OPPORTUNITÉS

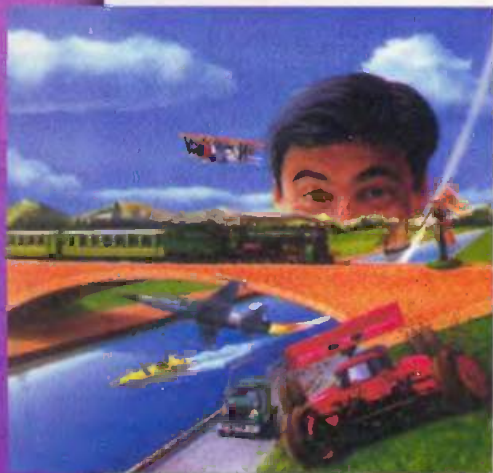
04

DIVERS

- 12 Internet Pratique
- 66 Le PCScope PCS64i VELLEMAN



Mondial de la Maquette et du Modèle Réduit



Le Mondial de la Maquette et du Modèle Réduit ouvrira ses portes le samedi 3 avril jusqu'au 11 avril 1999 pour sa 20ème édition, conjointement avec le 14ème Salon des Jeux, Porte de Versailles à Paris.

300 exposants se partagent plus de 35000 m2 d'exposition, plus de 1000 modélistes participent à l'animation des diverses aires de présentation avec quelques-unes des 10000 maquettes présentes.

Avions, autos, bateaux, trains, figurines, jeux de société, d'histoire, de stratégie, jeux éducatifs, maisons de poupée, miniatures, matériaux, outillage. Toutes les disciplines participent à cette grande fête.

C'est le seul Salon au monde qui propose au public non seulement la plus grande surface d'exposition mais aussi des espaces d'animation permettant une présentation en situation de modèles réduits.

Un plan d'eau de 600 m2, dont les vagues et le vent sont créés par une batterie de 10 ventilateurs, sert de cadre à de nombreuses régates, des batailles navales... Des centaines d'embarcations de tout genre naviguent contre vents et marées.

- Un espace aérien de 80000 m3, protégé par des filets, permet aux engins volants les plus divers d'évoluer en toute sécurité.

- 300 m de rails verront s'entrecroiser des réseaux de trains électriques ou à vapeur, de toutes les échelles.

- Un circuit automobile de 200 m2 est aménagé pour des démonstrations ou compétitions de bolides : buggies, voitures, camions...

20ème Mondial de la Maquette, du Modèle Réduit, 14ème Salon des Jeux

du 3 au 11 avril 1999 - Porte de Versailles à Paris

de 10 à 19 heures, nocturne le vendredi 9 avril jusqu'à 22 heures

Comité des Expositions de Paris
55 quai Alphonse Le Gallo - B.P.317 -
92107 BOULOGNE cedex
Tél. : 01.49.09.60.82
Fax. : 01.49.09.64.38

Rérosol CONTACT ED

Dégraissage, décharbonne et lubrifie les contacts électriques. Effet anti-crash durable sur les potentiomètres. Évite l'oxydation des contacts et des connecteurs de circuits imprimés. Préserve la couche d'ozone. Contenu de l'aérosol : 400 g NET (volume NET : 400 ml).

ATTENTION : solvant inflammable à utiliser hors tension.

Prix unitaire : 25F. TTC

Rérosol GIVRE ED

Agent de réfrigération puissant pour la détection des pannes sur circuits électroniques. Très volatil. Refroidit le point d'application à -60°C en pointe. Peut marquer ou endommager certains plastiques (faire un essai préalable). Rigidité diélectrique supérieure à 15 Kv/cm. ININFLAMMABLE. Préserve la couche d'ozone. Contenu de l'aérosol : 400 g NET.

Prix unitaire : 35 F. TTC



Rérosol SOUFFLE ED

Gaz sec sans humidité, neutre, propre et très pur pour dépolir les optiques, les mécanismes de précision, les appareils électroniques et informatiques. Pureté à 99,99% (aucune poussière ni impureté décelable). ININFLAMMABLE. Préserve la couche d'ozone. Contenu de l'aérosol : 400 g NET (volume NET : 341 ml).

Prix unitaire : 37 F. TTC

Disponibles chez :

ELECTRONIQUE Diffusion
15 rue de Rome 59100 ROUBAIX
Tél. : 03.20.70.23.42

Et dans son réseau de magasins (demandez le point de vente le plus proche de chez vous).

Alarme auto volumétrique ROAD ALERT



Alarme très simple à installer, pas de câbles à passer. La mise en fonctionnement de l'alarme se fait par l'appui sur le bouton rouge, elle devient active 90s après l'appui sur ce bouton. L'arrêt de l'alarme se fait en introduisant la clé dans la fente prévue à cet effet. Un délai de 10s est prévu dans le système avant la mise en route de la sonnerie pour vous laisser le temps de désactiver l'alarme quand vous entrez dans le véhicule. Sensibilité réglable en fonction du volume du véhicule.

Prix unitaire : 99 F. TTC

Catalogue VELLEMAN-Kit sur CD-ROM

En français dans le texte !



En renfort de son catalogue papier, VELLEMAN Électronique nous propose sa dernière mouture sur CD-ROM, en français !

Vous retrouverez au fil de cette base de données 99, la description de chaque kit mais, également, une photographie du produit monté ainsi que trucs et tours de mains selon les modèles. Des adjonctions telles que téléchargement, hyperliens Internet, contacts et informations supplémentaires, renforcent cet outil gravé sous Windows 95.

La configuration minimum requise pour l'exploitation totale de ses possibilités interactives : Netscape 3.0 ou tout autre browser compatible aux spécifications html 3.2, carte graphique VGA.

Disponible auprès du réseau de revendeurs VELLEMAN Électronique pour la modique somme de 9F. au comptoir (vous renseigner pour les frais de port par correspondance)

VELLEMAN Électronique
TEL. : 03.20.15.86.15
Internet :
<http://www.velleman.be>

Nouveautés MEGAMOS

Bien connue de nos lecteurs, la société MEGAMOS, basée à ILLZACH près de MULHOUSE, nous fait part de ses dernières opportunités de fin de série, à savoir :

Module de protection énergie PSMODIN

Ce système de protection contre les surtensions s'imposera dans vos installations électriques pour la préservation de vos appareillages électriques et électroniques (TV, magnétoscope, HIFI, etc.) au cas où la foudre choisirait votre domicile comme destination finale.

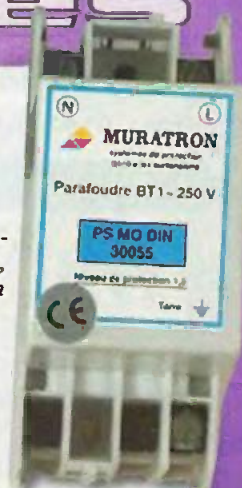
Ce parafoudre modulaire monté se présente sous la forme d'un boîtier auto-extinguible au norme pour la fixation sur rail DIN ou par vis.

Niveau de protection 1,5 kV, mode commun mono (neutre + phase = terre) 250V.

Pouvoir d'écoulement nominal (8x20 μ s) 10 kA
Pouvoir d'écoulement maximal (8x20 μ s) 20 kA

Norme CE

Prix attractif de 35F. l'unité



Micro/casque HOSIDEN

Ergonomique, ce micro/casque filaire dispose d'une sortie jack 3,5 mm. Il s'intégrera parfaitement dans des applications de secrétariat, d'informatique et autres utilisations interactives.

Prix 35F.



LED de signalisation HEWLETT-PACKARD 2500 ACD

Flux lumineux très élevé, visibles sous un large angle de vue même en plein soleil. Conçu pour supporter des courants très élevés, le boîtier époxy bas profil peut aisément être couplé à des réflecteurs ou des optiques secondaires.

Prix : 6F. pièce

Lecteur de cartes magnétiques

Sortie 5 fils, livré sans documentation.

Prix : 78F.



Micro/cravate omnidirectionnel ALCATEL

Peut être utilisé pour applications téléphoniques en mains libres.

Longueur du câble : 5 m

Prix : 25F. pièce

Disponibles notamment chez :

MEGAMOS Composants
B.P.287 - 68316 ILLZACH cedex
Tél. : 03.89.61.52.22

Portail vidéo P406

- "ne pas répondre" : vous ne décrochez pas le combiné et l'image de la personne sur le moniteur disparaîtra au bout de 20 secondes,

- "répondre" : décrochez le combiné, parlez au visiteur, l'image restera 90 secondes sur l'écran du moniteur.

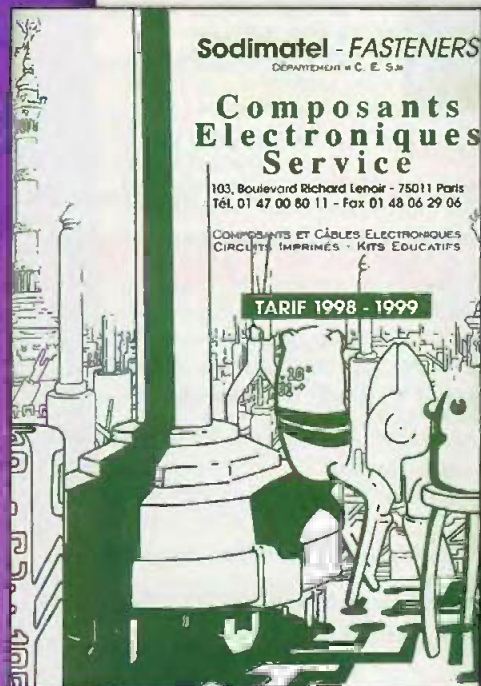
Dans l'option où vous auriez branché une gâche électrique, pressez sur le bouton matérialisant une clef sur le moniteur. L'alimentation du moniteur s'effectue en 230V / 50 Hz ; consommation 18VA en marche, 1VA en veille ; 2 tonalités de carillon ; système de communication audio en duplex ; fourni avec 50 m de câble 22 AWG 4 brins ; dimensions : L.180 x H.210 x P.58 mm.



Ce portail vidéo filaire noir et blanc se compose d'un système intercom extérieur incluant une caméra grand angle munie de diodes LED infrarouges permettant une visualisation dès 0 Lux à 30 cm. Alimenté en 24 VDC par le moniteur intérieur, l'intercom fonctionne lors de températures comprises entre -20°C et +50°C. Le moniteur intérieur muni d'un téléphone et d'un carillon intégré vous permettra, lors d'un appel, de sélectionner deux solutions :

Commercialisé au prix de 2850 F. TTC dans le réseau de distribution ALTAÏ France TEL. : 01.48.63.20.92

Catalogue Sodimatel-FASTENERS



Sodimatel - FASTENERS
DEPARTEMENT C. E. S.A.

Composants
Electroniques
Service

103, Boulevard Richard Lenoir - 75011 Paris
Tél. 01 47 00 80 11 - Fax 01 48 06 29 06

COMPOSANTS ET CÂBLES ELECTRONIQUES
CIRCUITS IMPRIMÉS - KITS EDUCATIFS

TARIF 1998 - 1999

Édité par la division "Composants Électroniques Services", établissement bien connu par nos plus anciens lecteurs, Sodimatel-FASTENERS nous présente au long des 114 pages de son catalogue : composants actifs, passifs, boîtiers, outillage, connectique et autres éléments électroniques.

L'accent particulier porté par cette Société auprès de l'enseignement et de l'industrie n'écarte pas pour autant le particulier amateur. A noter plus particulièrement, la production d'une série de 27 montages et projets technologiques destinés aux collèves pour les classes de 6ème à la 3ème.

Pour de plus amples renseignements sur l'acquisition du catalogue :

Sodimatel-FASTENERS
103, Bld Richard Lenoir
75011 PARIS
Tél. : 01.47.00.80.11

Transmission vidéo VC105E

Spécialisée dans le domaine de la protection électronique, la Société LEXTRONIC commercialise un nouveau module de surveillance permettant la transmission d'images via le réseau téléphonique "standard". Il se présente sous la forme d'un boîtier élégant (19x16x9cm) intégrant une caméra CCD NCB et un modem 33,6 Kops qu'il suffira de raccorder sur le réseau téléphonique du site à surveiller. Un second boîtier identique vous permettra, via un simple téléviseur, d'opérer une surveillance à distance (avec fonction ZOOM/ basculement en mode



panoramique). Entièrement bidirectionnel, ce système pourra être utilisé en "vidéo conférence", si ces deux sites sont équipés de téléviseurs. Agréé PTT, le VC105E dispose de très nombreuses options paramétrables grâce à des menus affichés en incrustation sur l'écran de votre téléviseur. Tarif : 6985 F. TTC pour un seul boîtier "VC105E"

Nouveau détecteur infrarouge SPECIAL ANIMAUX



Parmi les dernières nouveautés intéressantes, on trouvera des détecteurs infrarouges passifs ou double technologie, capables de faire la distinction entre un déplacement humain et animal (de 7 à 45 kg selon modèles) sans aucune nécessité de limitation des faisceaux de détection, vous permettant ainsi de les utiliser comme des détecteurs traditionnels.

Disponible à partir de 545 F. TTC
LEXTRONIC S.A.R.L.
36/40 rue du Gal de
Gaulle 94510 LA QUEUE
EN BRIE
TEL. : 01.45.76.83.88

Catalogue UNIVERSAL DEVELOPERS

Fort de 62 pages, le catalogue UNIVERSAL met à disposition de l'amateur éclairé une multitude d'outils de développement. Programmeurs universels, d'EPROM autonomes ou sur PC, assembleurs / compilateurs, analyseurs logiques et oscilloscopes digitaux, émulateurs de microprocesseurs et d'EPROM, testeurs d'EPROM, effaceurs d'EPROM, cartes d'applications ou convertisseurs de ports, constituent la gamme très complète de ce distributeur.



Téléphonie : "PLUG-IT" c'est la folie !

Rock, Rap, Fun, Techno, chanté ou parlé :
une sonnerie à l'écoute de votre portable, la
sonnerie qui vous ressemble

L'idée géniale de très jeunes créateurs français va faire le tour du monde, tant elle correspond à un besoin réel.

Le principe est simple et l'application immédiate à tous les portables, de toutes marques et de tous réseaux : grâce à des micro-puces interchangeables, chacun peut personnaliser et remplacer à l'infini la sonnerie lambda d'un mobile par la musique de son choix, la phrase ou les bruitages que l'on souhaite... selon son inspiration, ses goûts musicaux ou l'utilisation personnelle ou professionnelle du portable.

Finies les sonneries stressantes, impersonnelles et dérangementes en tout lieu : la sonnerie du portable devient modulable, musique ou message, le reflet et le prolongement de soi-même, enfin différente pour chacun d'entre-vous.

Incontournable pour les "accros" du portable, PLUG-IT devient l'accessoire indispensable à la portée de tous, pour 149 F. seulement.

PLUG-IT propose 4 versions préenregistrées des derniers hits ou des jingles branchés. De la taille d'une boîte d'allumettes et de la forme d'un galet, il se clippe à la ceinture, dans un sac ou sur un porte-clefs. Le PLUG-IT + 1 puce préenregistrée : 149 F.

La puce interchangeable : 39 F.

Infos, produits et points de vente sur demande au 03.22.66.11.22.

En composant le numéro du serveur vocal PLUG-IT 0 803 31 5000, vous pouvez écouter 40 propositions sans cesse réactualisées : chantées, musicales ou parlées ; choisir, commander et recevoir votre nouvelle puce contenant votre extrait préféré. Interactif et génial, le serveur PLUG-IT propose même d'enregistrer un message avec votre propre voix ou des sons originaux...

Caractéristiques

(norme CE)

Boîtier :

Dimensions : 60 x 46 x 24 mm (LxHxEp.)

Poids : 55 g

Alimentation : 2 piles LR1 1,5V

Fixation : clip amovible

Universel : fonctionne avec portable GSM et DCS1800

Portée de réception : jusqu'à 60 cm du portable

Haut-parleur : puissance 0,5 Watt, bande passante 8 kHz

Interrupteur ON/OFF avec test pour écouter l'extrait audio

1 LED rouge s'allume lors de la réception d'un appel

Puces (Rom) amovibles :

Dimensions : 30 x 8 x 2 mm (LxlxEp.)

Poids : 2 g

Fixation : carte fille enfichable sur boîtier

Capacité : 1 à 35 secondes de son audio

Qualité : Hi-Fi

DIGIplug

36, rue du Mont Thabor 75001 PARIS

TEL. : 01.42.60.40.19

TOOLS FOR ELECTRONIC INDUSTRY
OUTILS POUR L'INDUSTRIE ELECTRONIQUE
HERRAMIENTAS DE DESARROLLO PARA LA ELECTRONICA
STRUMENTAZIONE PER L'INDUSTRIA ELETTRONICA



UNIVERSAL DEVELOPERS

La présentation de chaque produit, très détaillée techniquement, permettra à l'intéressé de choisir en connaissance parfaite selon ses besoins.

A noter que ce catalogue vous sera expédié gratuitement sur simple demande par :

Universal Developers
14, rue Martel
75010 PARIS
TEL. : 01.53.24.14.09

CP CLARE simplifie l'acquisition de données à distance grâce au nouveau module de transfert de données

Reconnu UL et enregistré FCC, le CPC2400 offre une interface de ligne téléphonique complète sur une petite carte de circuit imprimé.

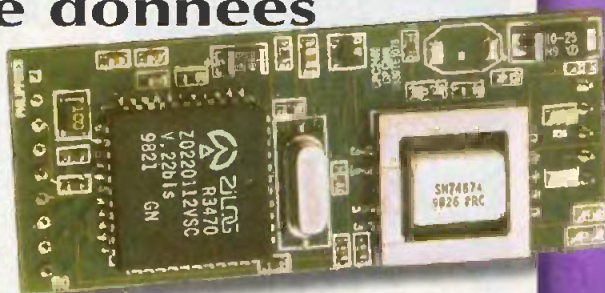
Le CPC2400 offre une solution complète et une fonctionnalité d'interface téléphonique de 2400 bauds sur une petite carte de circuit imprimé de 25,4 mm x 58,4 mm. Le CPC2400 est homologué UL et certifié FCC Partie 68. Grâce à sa grande fiabilité, sa certification FCC et sa simplicité de conception et de construction, le CPC2400 convient idéalement à tout appareil conçu pour le transfert de données à distance, tels que les terminaux de point de vente, les équipements de contrôle à distance ou de mesure.

Le module de transfert de données CPC2400 contient un dispositif d'accès aux données (DAA), une pompe de données V.22bis et un microcontrôleur sur une petite carte de circuit intégré, qui

peut être soudée ou connectée sur n'importe quel microprocesseur. Reconnu UL et C-UL, le CPC2400 offre, en outre, un enregistrement FCC Partie 68 transférable vers l'utilisateur. Cet enregistrement Partie 68 permet aux fabricants de transférer le numéro d'enregistrement sur n'importe quel équipement intégrant le CPC2400 ; aucune demande complémentaire d'agrément FCC - 68 n'est nécessaire.

Comme le CPC2400 ne requiert pas les agréments d'un modem standard, il peut établir une connexion instantanée, ou presque, ce qui constitue donc la méthode la plus rapide de transfert de données de petits fichiers contenant un nombre de données limité.

De ce fait, le CPC2400 offre une solution efficace d'acquisition



de données de haute fiabilité, sans démarche particulière de conception et d'approbation pour les fabricants d'équipements de distributeurs automatiques, de jeux, de télémétrie à distance ou des systèmes de contrôle écologique.

Pour en savoir plus, contactez :
**CP CLARE France, 9/11 rue
 Georges Enesco 94008
 CRETEIL cedex**

TEL. : 01.43.99.15.22
 Ou visitez le site Internet de CP
 CLARE à l'adresse :

<http://www.cpclare.com>

GRIPI : Détecteur de fuites pour fours à micro-ondes

GRIPI est un indicateur de fiabilité pour fours à micro-ondes. En décelant toute défaillance au niveau de fuites éventuelles des joints de parois, il vous permet d'utiliser votre appareil ménager en toute tranquillité. Fiable, robuste et précis, GRIPI s'allumera dès que les normes de sécurité seront atteintes.

Rappelons les normes : les micro-ondes ne doivent pas dépasser 5mW/cm² à 5cm de la paroi pendant le fonctionnement.

Auto-contrôlable et fonctionnant sans pile, GRIPI est une déclinaison d'un appareil créé à la demande d'EDF par l'ONERA (Office National d'Études et de Recherches Aéronautiques) département du CERT à Toulouse pour mettre au point les techniques et les fours à micro-ondes industriels. GRIPI est breveté en France et à l'étranger, et a été testé par le Laboratoire Central des Industries Électriques (LCIE).

Commercialisé au prix de 175 F. TTC par la société :

**AE5, 61 bis avenue de
 Verdun 91290 ARPAJON
 TEL. : 01.64.90.07.43**



Convertisseur de tensions PSUD85

Entrée : 220/240Vac ou 110/120Vac 50/60 Hz
 Sortie : 110/120Vac ou 220/240Vac 60/50 Hz

Fourni avec 2 fiches adaptateurs Europe/USA, convient particulièrement pour les petits appareillages électriques jusqu'à 85 W.

Diode LED de visualisation, protection par fusible, sélecteur de tension d'entrée complètent les caractéristiques de ce petit convertisseur fort utile pour les amateurs de voyages, compte tenu de son prix très doux de 99 F. TTC (norme CE).

Disponible dans le réseau de distributeurs :

**VELLEMAN Électronique
 TEL. : 03.20.15.86.15**

Le mois dernier, nous vous proposons un cours sur les DSP. Ce mois-ci, nous allons vers d'autres horizons en vous présentant un serveur vous permettant de construire votre propre ordinateur. Nous continuerons nos explorations par le site de la société californienne CYPRESS

internet PR@TIQUE

Construire son propre ordinateur est un projet ambitieux. Il faut tout d'abord réfléchir à ses composants internes, au type de processeur qui va lui servir de cœur, à la quantité de

matériel fonctionne correctement, il ne restera plus qu'à essayer de lui trouver une utilité et de le programmer pour qu'il réponde au besoin de l'application qu'il intègre.

tent déjà et qui ont fait leur preuve. On en trouve quelques-uns sur Internet mais ils sont souvent difficiles à mettre en œuvre car pas assez documentés. Nous avons pourtant mis la main sur un serveur qui nous a paru fort intéressant. Il a été réalisé par le célèbre MIT (Massachusetts Institute of Technology) et est disponible à l'adresse : <http://ics.www.media.mit.edu/groups/el/projects/handy-board/index.html> (voir **figure 1**).

Chacune de ses étapes et immuable et doit être achevée avec rigueur avant de continuer sous peine d'aboutir à un tas de composants inertes. Pour débiter, il

La première page présente les nouveautés du site ainsi que les nouvelles fonctionnalités aussi bien logicielles que matérielles de la carte. La copie du montage et

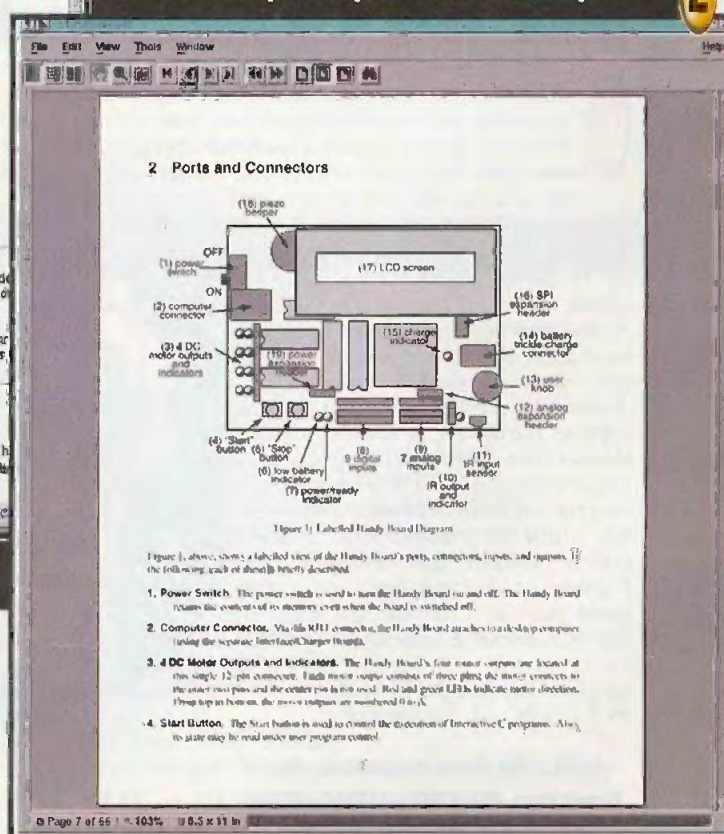


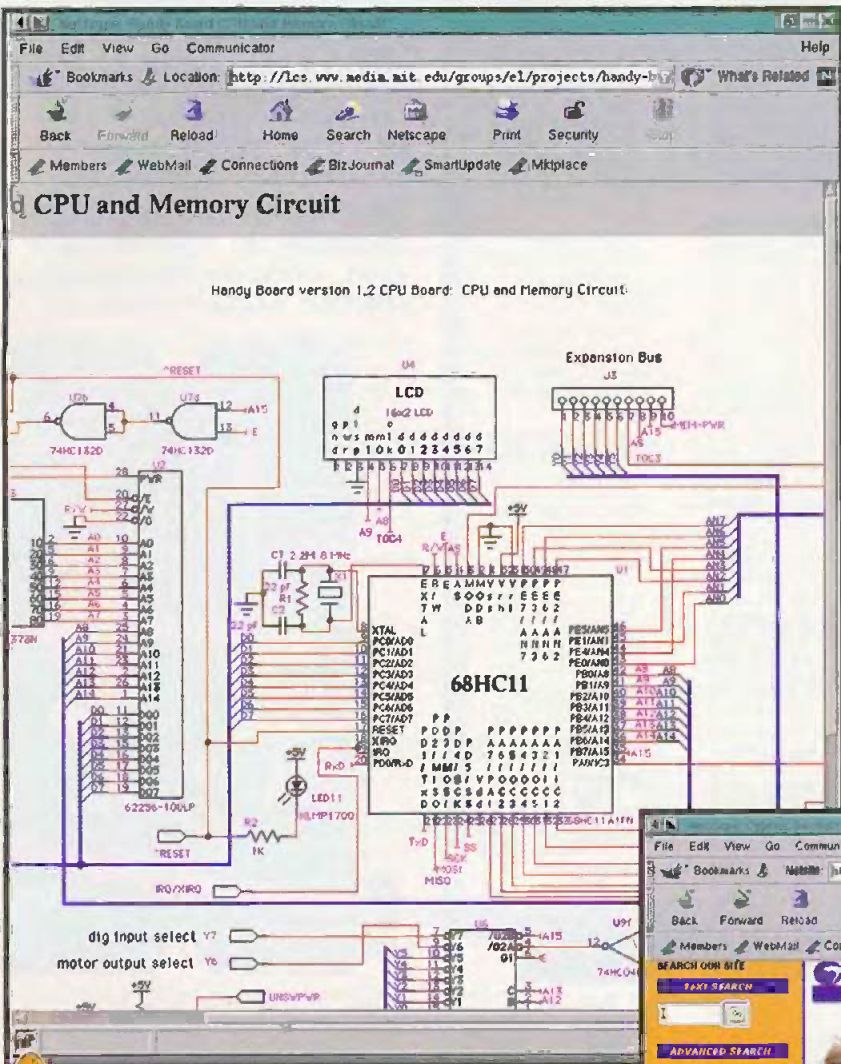
1 Serveur du Massachusetts Institute of Technology

mémoire que l'on va lui adjoindre, ainsi qu'aux entrées/sorties que l'on mettra à la disposition de ses utilisateurs. Ensuite, vient la phase de l'écriture et de la validation des schémas de principe puis la fabrication en elle-même. Une fois que l'ordi-

est peut-être préférable de s'inspirer de projets qui exist-

Le fichier principal hbmanual.pdf





3 La partie Hardware

son utilisation est totalement gratuite ce qui fait que de nombreuses contributions arrivent du monde entier. En effet, les utilisateurs de cet ordinateur à base de microcontrôleur 68HC11 fabriquent, pour leurs besoins, des extensions ou des bibliothèques logicielles qu'ils envoient sur le site pour en faire profiter tout le monde. La partie Doc sera vraiment la plus intéressante pour tous les amateurs souhaitant comprendre précisément le fonctionnement du système. Elle est constituée de plusieurs documents au format PostScript et PDF que l'on peut télécharger et imprimer. Le fichier principal (hbmanual.pdf, **figure 2**) contient 66 pages A4 expliquant comment programmer l'ordinateur depuis une machine MAC ou Windows et comment accéder aux différents périphériques. Comme son nom l'indique, la rubrique Software comporte tous les éléments permettant de programmer la carte.

On y trouve donc les bibliothèques du MIT et des différents utilisateurs, un assembleur ainsi qu'un interpréteur C. La partie Hardware contient tous les schémas de principe et les circuits imprimés du projet. Ils sont donnés sous la forme d'image de qualité comme on peut le voir sur la **figure 3**. Les deux dernières rubriques permettront, aux moins courageux, de commander la carte déjà montée et testée et présente une liste de liens vers d'autres pages intéressantes.

En conclusion, si vous vous intéressez à l'électronique numérique et que l'idée de construire un ordinateur vous a déjà traversé l'esprit, ce site est fait pour vous. Comme nous vous l'annonçons dans notre introduction, la deuxième partie d'Internet Pratique sera consacrée au site de la société CYPRESS, disponible à l'adresse <http://www.cypress.com>. CYPRESS a été créée en 1982 et s'est spécialisée dans divers domaines de l'électronique et notamment dans les mémoires, la logique programmable et les circuits de transmissions de données. La première page du site (représentée sur la **figure 4**) est divisée en trois. Tout d'abord, un bandeau horizontal permet de se diriger vers les grandes parties du site. Ensuite, le bandeau orange (à gauche de la fenêtre) donne les diffé-

site de CYPRESS

4

rentes rubriques de la partie affichée. Enfin, le contenu de la rubrique est disposé au centre de la page. Ce système de navigation est de plus en plus utilisé par les sites qui offrent un contenu abondant. Il a l'avantage d'être simple d'utilisation mais nécessite des titres très intuitifs pour

5 Le CY7C090XX en HTML

que l'utilisateur s'y retrouve. C'est pourquoi il est souvent associé à une "carte du site" (Site MAP) qui donne une vue d'ensemble des différentes pages. Du point de vue du graphisme, il n'y a rien à redire car le site est très agréable à l'œil tout en étant rapide à charger. Au niveau du contenu, on retrouve toutes les DataSheet du constructeur. Pour trouver rapidement le composant que vous cherchez, les circuits sont d'abord présentés sous forme de listes où seule la fonction principale est décrite. Un clic sur le nom du composant permet d'avoir une description plus détaillée en HTML incluant un schéma de principe sous forme d'image. Le **figure 5** montre, par exemple, le document proposé pour un CY7C090XX qui n'est rien d'autre qu'une RAM double port. Si le composant semble répondre à vos attentes, vous avez la possibilité de télécharger son fichier PDF complet pour impression ou tout simplement pour le consulter off-line. En plus des DataSheet de tous ses circuits, CYPRESS propose des notes d'applications où vous trouverez tous les ren-

seignements nécessaires à leur utilisation. Même si vous ne souhaitez pas vous servir des composants de la marque, les schémas proposés pourront toujours être une bonne base de travail. Ils ont l'avantage d'avoir été testés et vous pouvez considérer qu'ils sont corrects. La partie Support est en fait une grosse base de ressources d'aide à l'utilisation et à la création de circuits. On y retrouve des FAQ (Foire Aux Questions), des projets complets ainsi que des logiciels adaptés aux produits CYPRESS. Si vous souhaitez comprendre, de manière assez fine, le fonctionnement des circuits, il vous faudra vous reporter à la partie Technical Article. Nous conseillons donc à tous les lecteurs d'Électronique Pratique d'aller visiter ce site car il sera à même de répondre à bien des questions.

Il ne nous reste plus qu'à vous donner rendez-vous le mois prochain pour de nouvelles découvertes.

L. LELLU

La liaison RS232

Lorsqu'on désire échanger des informations entre deux systèmes, on dispose de plusieurs moyens de communication, dont la liaison série RS232 asynchrone.

Philippe ANDRÉ

La liaison RS232

ETSF

DESCRIPTION TECHNIQUE ET MISE EN ŒUVRE

Dans cet ouvrage, vous trouverez toutes les informations techniques et pratiques pour mener à bien vos projets. La progression est adaptée à tous les niveaux de connaissance.

Les différents points techniques sont illustrés par des exemples simples dans les chapitres théoriques et par des exemples plus complexes dans les applications. Ces applications sont accompagnées de la réalisation d'outils qui vous permettront de mieux comprendre le fonctionnement de la RS232. Entre autres, vous pourrez réaliser une interface de communication par radio, un mini-analyseur logique, une mesure de température numérique, un voltmètre deux voies, etc. Le CDROM accompagnant cet ouvrage contient tous les exemples de logiciel de la partie théorique, tous les logiciels des applications et les fiches techniques de la plupart des composants ainsi que les typons des circuits imprimés.

PH. ANDRÉ
ETSF / DUNOD
208 pages + CD - 230 F.

Perroquet à écho

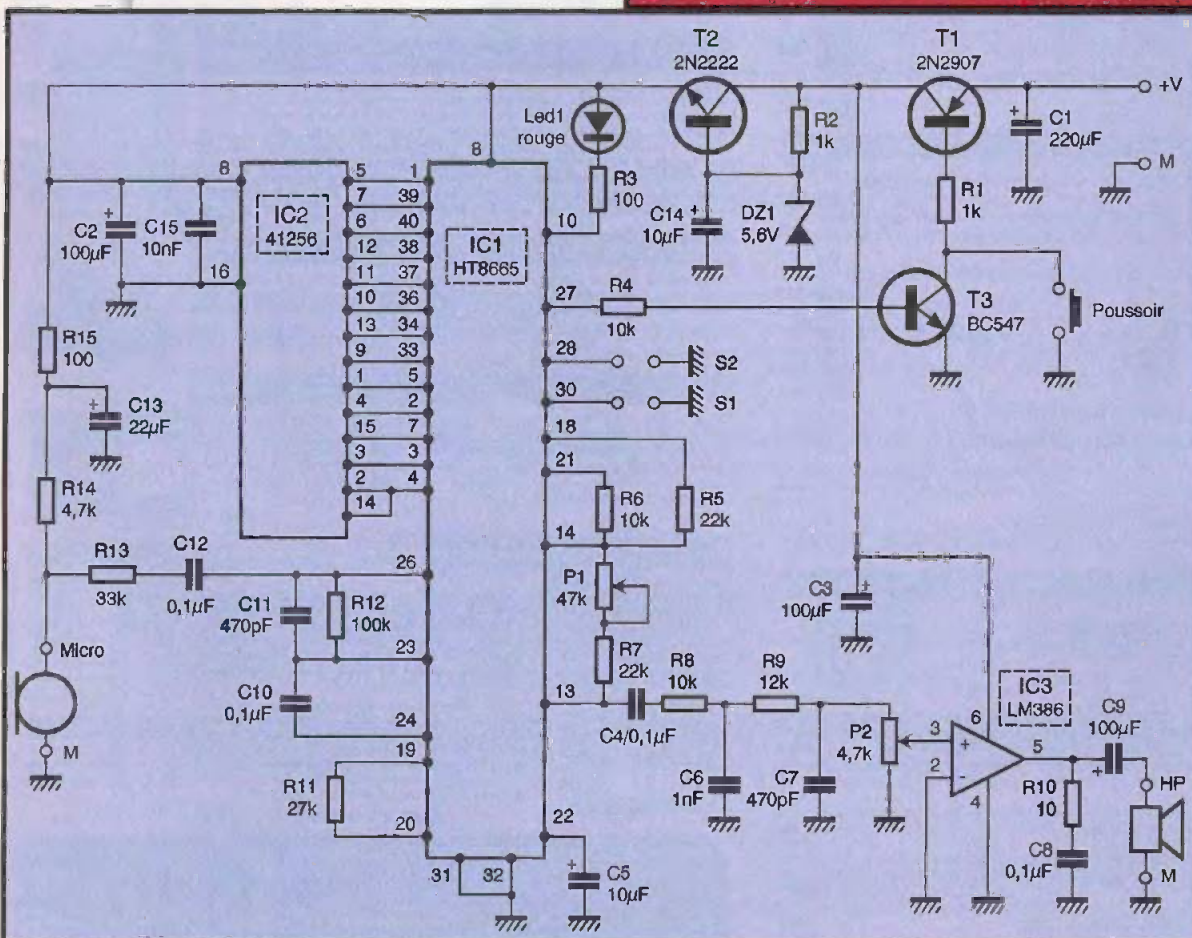
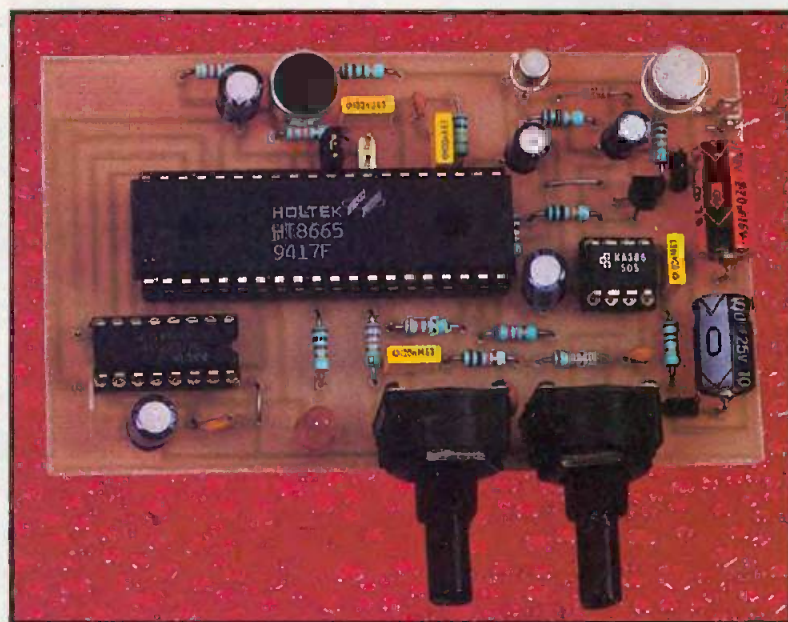
► A quoi ça sert ?

Le titre de cet article ayant de quoi surprendre, nous vous devons une explication que voici. Une fois qu'il est placé en veille par simple appui sur un poussoir, il se met à "écouter" les bruits ambiants et, dès qu'il détecte un son de niveau suffisant, il se met en marche et l'enregistre sous forme numérique. Lorsque sa mémoire est pleine ou, dès qu'il détecte un silence de plus de 0,5 seconde, il répète, avec une excellente fidélité, ce qu'il a précédemment enregistré. Et pour que cette répétition soit encore plus amusante, il est capable de lui adjoindre un effet d'écho de profondeur réglable. Le processus se reproduit ensuite seul et ce jusqu'à ce que le circuit ait exécuté 64 fois cette séquence ou bien qu'il ait détecté un silence de plus de 2 minutes ; auquel cas il revient tout seul en veille. Le but de ce montage est purement ludique mais, vu ce qu'il sait faire, nous

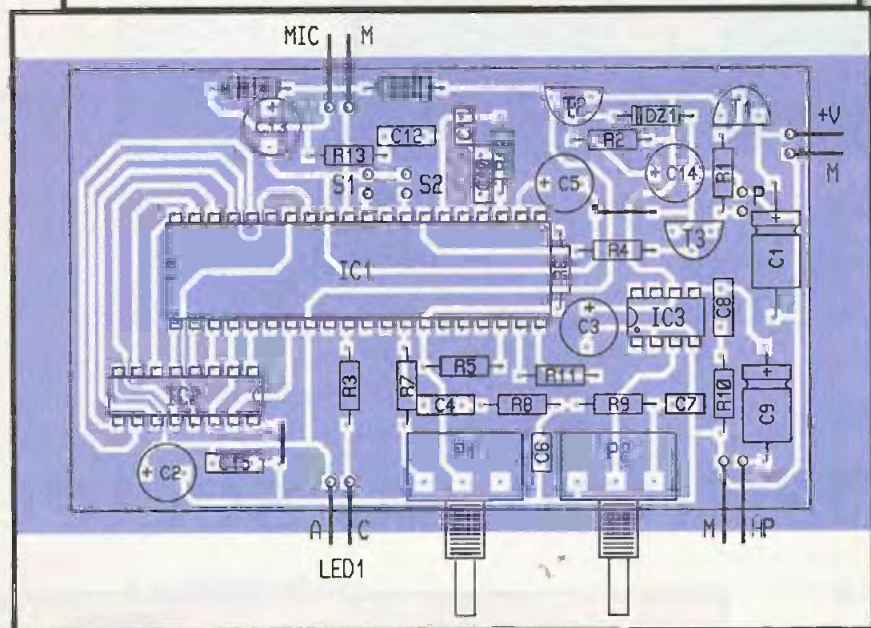
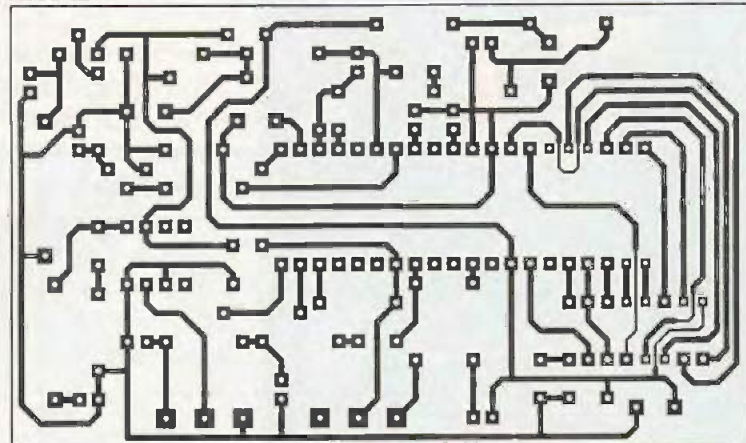
pensons qu'il rencontrera un vif succès auprès de vos enfants car ses utilisations sont évidemment nombreuses avec, par exemple, une poupée qui répète tous les mots que lui apprend sa petite maman...

Comment ça marche ?

Le cœur du montage est constitué par le circuit IC₁ : un HT8665 de HOLTEK, disponible pour moins de 40 F sur le mar-



ché français. Ce circuit renferme les convertisseurs analogiques/digitaux et digitaux/analogiques nécessaires, le préampli micro, le préampli de sortie et toute la logique nécessaire pour s'interfacer directement avec une mémoire RAM de type dynamique dans laquelle sont stockés les sons numérisés. L'effet d'écho, quant à lui, s'obtient très simplement au moyen d'une circuiterie logique, également intégrée dans le HT8665, qui génère plusieurs fois de suite les mêmes



adresses mémoire, lisant ainsi à diverses reprises le même son. Cette mémoire, qui n'est autre que IC₂, est une RAM dynamique 256 K très classique entièrement gérée par IC₁. Le signal de sortie de IC₁ est filtré afin d'éliminer tout résidu de numérisation avant d'être amplifié par IC₃, un classique LM386.

L'alimentation du montage est stabilisée à 5V grâce au régulateur rudimentaire constitué par DZ₁ et T₂ tandis que T₁ et T₃ assurent la fonction de mise sous et hors tension automatique. L'appui sur le poussoir sature en effet T₁ qui met le montage sous tension et cet état s'auto entretient grâce au niveau logique haut que génère alors IC₁ sur sa patte 27.

La réalisation

Le circuit imprimé reçoit tous les composants de notre montage, y compris les potentiomètres de réglage de volume et de taux d'écho, et ne présente pas de difficulté de câblage particulière.

Le strap S₁ permet de choisir la fréquence d'échantillonnage du HT8665 et donc,

tout à la fois, la durée maximum d'enregistrement et la qualité sonore. Strap en place, on dispose de 16 secondes d'enregistrement alors que seulement 8 secondes nous sont offertes strap enlevé, mais avec une bien meilleure qualité. Le strap S₂, quant à lui, permet de choisir la vitesse de répétition de l'écho. Nous vous laissons le soin d'essayer les deux positions : les chiffres en ms ne donnant aucune idée "auditive" du résultat obtenu. Le micro à utiliser est un modèle deux fils très classique dont vous veillerez à bien respecter la polarité (masse côté masse du montage).

L'alimentation peut être confiée à une simple pile de 9V sans qu'il soit nécessaire de prévoir un interrupteur. La consommation en veille est en effet dérisoire et ne monte qu'à quelques mA, essentiellement ceux de l'ampli BF, lorsque le montage "parle".

Le poussoir permet de mettre le montage en veille. Dans ces conditions, la LED s'allume de façon permanente. Dès que des sons de niveau suffisant sont détectés, la LED s'éteint et brille faiblement au

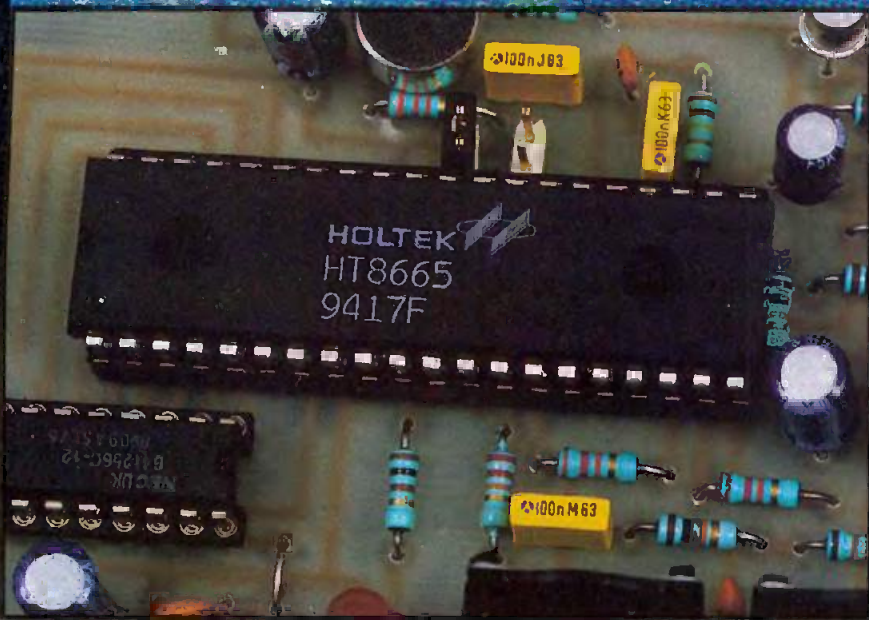
rythme des signaux sonores captés. Lorsqu'un silence de plus de 0,5 seconde a lieu, la LED s'éteint complètement et le circuit passe en phase de reproduction. Le cycle reprend ensuite avec l'attente d'enregistrement matérialisée par un nouvel allumage de la LED.

Attention ! Ne commencez à parler (ou à faire du bruit ou de la musique) que lorsque la LED s'est allumée faute de quoi vous perdriez les premiers instants de votre enregistrement.

Le potentiomètre P₂ permet de régler le volume de reproduction tandis que le

Nomenclature

- IC₁ : HT8665 (SELECTRONIC)
- IC₂ : 41256 (RAM dynamique 256 K mots de 1 bit)
- IC₃ : LM386
- T₁ : 2N2907A ou 2N2905A
- T₂ : 2N2222 A ou 2N2219A
- T₃ : BC547, BC548, BC549
- DZ₁ : zéner 5,6V/400mW
- LED₁ : LED rouge quelconque
- R₁, R₂ : 1 kΩ 1/4W 5% (marron, noir, rouge)
- R₃, R₁₅ : 100 Ω 1/4W 5% (marron, noir, marron)
- R₄, R₆, R₈ : 10 kΩ 1/4W 5% (marron, noir, orange)
- R₅, R₇ : 22 kΩ 1/4W 5% (rouge, rouge, orange)
- R₈ : 12 kΩ 1/4W 5% (marron, rouge, orange)
- R₁₀ : 10 Ω 1/4W 5% (marron, noir, noir)
- R₁₁ : 27 kΩ 1/4W 5% (rouge, violet, orange)
- R₁₂ : 100 kΩ 1/4W 5% (marron, noir, jaune)
- R₁₃ : 33 kΩ 1/4W 5% (orange, orange, orange)
- R₁₄ : 4,7 kΩ 1/4W 5% (jaune, violet, rouge)
- C₁ : 220 µF/15V chimique axial
- C₂, C₃ : 100 µF/25V chimique radial
- C₄, C₈, C₁₀, C₁₂ : 0,1 µF mylar
- C₅, C₁₄ : 10 µF/25V chimique radial
- C₆ : 1 nF céramique ou mylar
- C₇, C₁₁ : 470 pF céramique
- C₉ : 100 µF/15V chimique axial
- C₁₃ : 22 µF/15V chimique radial
- C₁₅ : 10 nF céramique
- P₁ : potentiomètre rotatif pour CI de 47 kΩ linéaire
- P₂ : potentiomètre rotatif pour CI de 4,7 kΩ logarithmique
- MIC : micro à électret 2 fils
- HP : haut-parleur miniature de 8 Ω
- P : poussoir à un contact travail
- S₁, S₂ : picots et straps au pas de 2,54 mm pour CI
- 1 support de CI 8 pattes
- 1 support de CI 16 pattes
- 1 support de CI 40 pattes



potentiomètre P_1 dose le niveau de l'écho. La plage de réglage offerte est très large et on peut aller du simple écho réaliste à l'effet de multiple répétition très intense du même son.

Le haut-parleur peut être n'importe quel modèle de 8 ohms d'impédance et de petit diamètre : on ne donne pas ici dans la haute fidélité encore que la qualité de reproduction soit parfaitement correcte.

C. TAVERNIER

Indicateur

de disparition du secteur

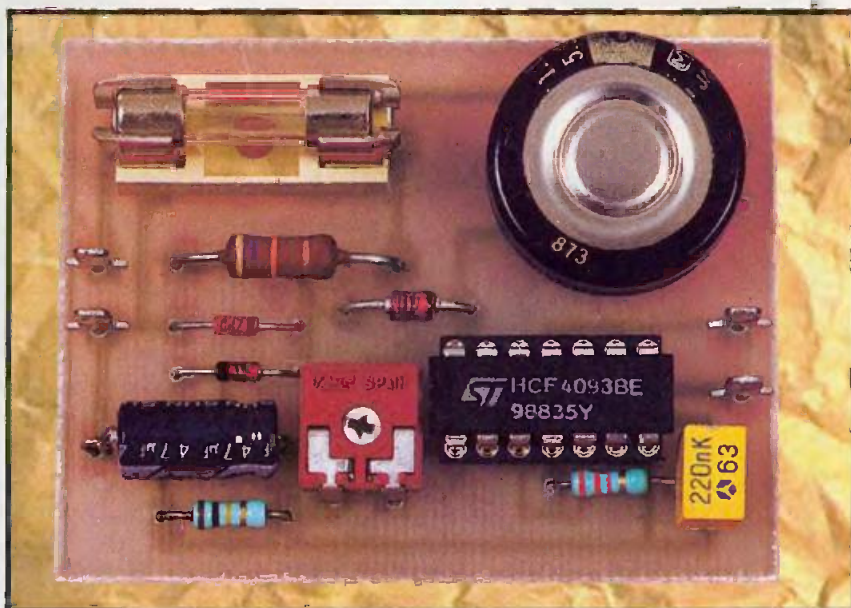
▶ A quoi ça sert ?

Si la disparition du secteur passe rarement inaperçue à long terme, vu l'omniprésence de ce dernier dans notre civilisation moderne, on peut tout de même rester plusieurs heures sans remarquer son absence. Les conséquences d'une telle disparition peuvent alors avoir des effets plus ou moins fâcheux : congélateur qui se réchauffe, micro-ordinateur dont l'onduleur arrive en fin d'autonomie, alarme technique qui se déclenche, baisse excessive de la température d'un local, etc.

Notre montage se propose donc de vous éviter tous ces désagréments, ce en quoi il n'a rien de particulièrement original, si ce n'est qu'il n'utilise aucune source d'énergie puisqu'il fait appel justement au secteur pour vous alerter et ce, même lorsque ce dernier a disparu depuis de longues minutes. Comme nous n'avons pas trouvé la formule de l'énergie perpétuelle, voyons comment un tel miracle est possible avec l'examen du schéma.

Comment ça marche ?

Le détecteur de disparition du secteur proprement dit utilise la porte logique IC_{1a}



qui est une porte NAND à trigger de Schmitt. Lorsque le secteur est présent, il maintient C_2 chargé au travers de D_1 ce qui permet à IC_{1a} de bloquer le reste du montage grâce à sa sortie qui est alors au niveau logique bas.

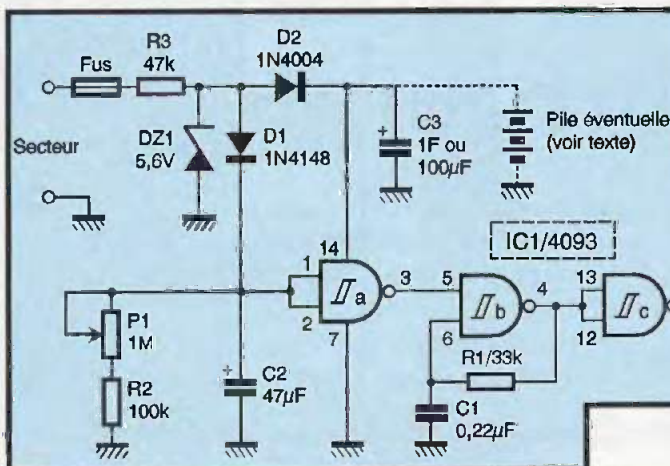
Un certain temps après la disparition du secteur, temps défini par vos soins en ajustant P_1 , le condensateur C_2 est suffisamment déchargé pour que la sortie de IC_{1a} passe au niveau logique haut et

valide le reste du montage.

IC_{1b} est monté en oscillateur astable à fréquence audible et IC_{1c} et IC_{1d} constituent un étage "de puissance" qui, grâce à l'inversion de phase réalisée par IC_{1d} , envoie au buzzer une tension double de la tension d'alimentation. Cette alimentation, justement, constitue la partie la plus originale de ce montage. Elle est dérivée du secteur via R_3 et se trouve limitée à 5,6V grâce à DZ_1 . Via

D₂, elle charge alors le condensateur C₃ qui, sous ses apparences "normales", est en fait une super capa, c'est à dire un condensateur de 1 F.

diode D₂ ne doit surtout pas être câblée car cela déplairait fort à la pile qui manifesterait sa mauvaise humeur en



Oui ; vous avez bien lu, 1 farad c'est à dire encore 1 000 000 de µF ! Un tel condensateur est habituellement utilisé dans les magnétoscopes pour sauvegarder les mémoires de programmation lors des coupures secteur. Il fait merveille ici en permettant à notre montage de fonctionner plus d'un quart d'heure à plein volume en l'absence de toute alimentation, ce qui est bien le but recherché.

La réalisation

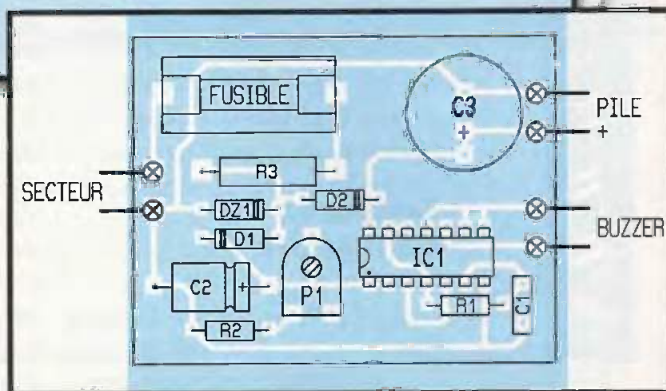
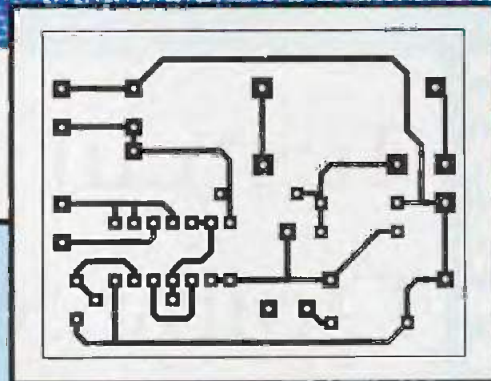
L'approvisionnement des composants ne devrait pas vous poser de problème car même la super capa commence à être disponible partout. Si vous ne trouvez pas de 1 F, vous pouvez réduire cette valeur, ce qui réduira proportionnellement le temps de fonctionnement en l'absence de secteur.

Si vous voulez un fonctionnement permanent en l'absence de secteur, vous remplacerez cette super capa par un banal 100 µF/15V et connecterez une pile alcaline de 9V comme figuré en pointillés sur le schéma. Dans ce cas, la

explosant ! Le câblage du circuit imprimé ne présente aucune difficulté mais, comme tout ce montage est relié directement au secteur, il sera impérativement

enfermé dans un boîtier isolant. Lors des essais, sur table comme c'est souvent le cas, vous éviterez d'y mettre les doigts pour voir "si ça chauffe" car il vous en cuirait ! Terminons en vous faisant remarquer que le courant de charge de la super capa est limité par la résistance R₃ à 4 mA environ. De ce fait, il faut à peu près 20 minutes à un condensateur de 1 F pour se charger. Soyez donc patient lors des essais ou préchargez votre super capa avec une alimentation stabilisée 5V ou une pile de 4,5V.

É. TAVERNIER



Nomenclature

- IC₁ : 4093
- D₁ : 1N914 ou 1N4148
- D₂ : 1N4004 (version super capa)
- DZ₁ : zéner 5,6V/400mW
- R₁ : 33 kΩ 1/4W 5% (orange, orange, orange)
- R₂ : 100 kΩ 1/4W 5% (marron, noir, jaune)
- R₃ : 47 kΩ 2 W (jaune, violet, orange)
- C₁ : 0,22 µF mylar
- C₂ : 47 µF/15V chimique axial
- C₃ : 1 F 5V (version super capa) ou 100 µF/15V (version pile)
- P₁ : potentiomètre ajustable horizontal pour CI de 1 MΩ
- Buzzer piézo
- Porte fusible pour CI
- Fusible T20 de 100 mA rapide
- 1 support de CI 14 pattes

Un petit circuit en une demi-heure, un plus complexe en une matinée... à partir de 195 F TTC seulement
L'AUTOROUTEUR LAYO... C'EST ÇA !

Comme le confirment 30 000 amateurs en France.. quelques milliers de pros qui ne touchent plus que rarement à leur superlogiciel précédent, ainsi que :

PRESIDENCE DE LA REPUBLIQUE, HOTEL MATIGNON, MINISTERES, PARLEMENT EUROPEEN, OTAN, LES TROIS ARMEES, DASSAULT, IBM, AEROSPATIALE, EDF, LES CENTRALES NUCLEAIRES, TELECOM, RATP, CITROEN, PEUGEOT, RENAULT, SAGEM, MOTOROLA, COMPAQ, PHILIPS, TEXAS INSTRUMENTS, CERN, CNRS, TEFAL, SOC. AUTOROUTES, INSTITUT PASTEUR, THOMSON CSF, CEA, COGEMA, SNCF, POSTE, ELF, RHONE-POULENC, ROCOH, ROCKWELL, STAR, GRUNDIG, IFREMER, SATEL, ALCATEL, MATRA, 3M, AFPA, TDF, MERLIN, NUCLITUDE, COGETUDE, CANAL +, TF1, FR3, RMC, GENDARMERIE, AIR LIQUIDE, INSA, SEITA, TRANSPORTS, INSA, AEROPORTS, 90% DES UNIVERSITES et IUT, 85% DES LYCEES ET COLLEGES etc.

LAYO FRANCE SARI, 04 94 28 22 59 www.layo.com

Testeur de programme Dolby Surround

A quoi ça sert ?

Les films diffusés en stéréophonie sont souvent issus d'un programme Dolby stéréo supportant des informations pour un décodeur d'environnement. Comment savoir si un programme est véritablement transmis en Dolby, c'est le but recherché pour ce montage simple mais indispensable pour connaître la vérité.

Comment ça marche ?

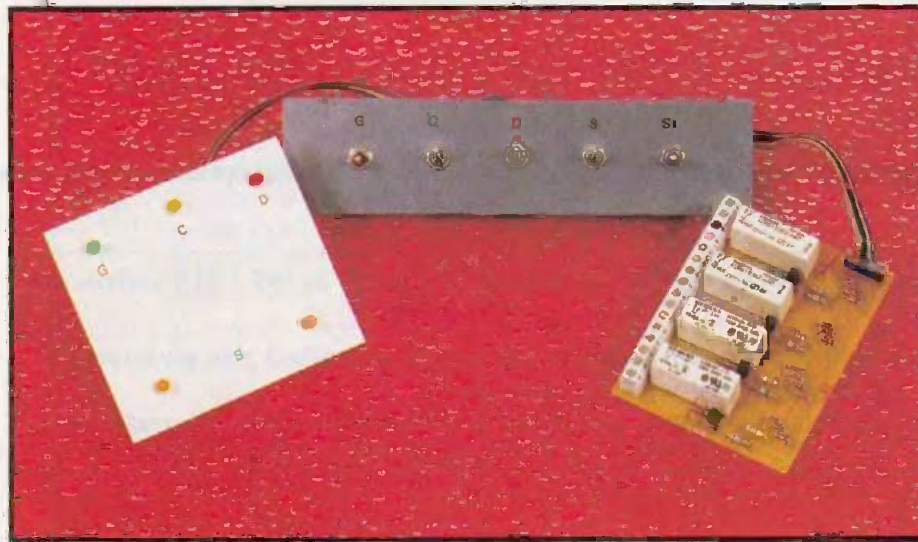
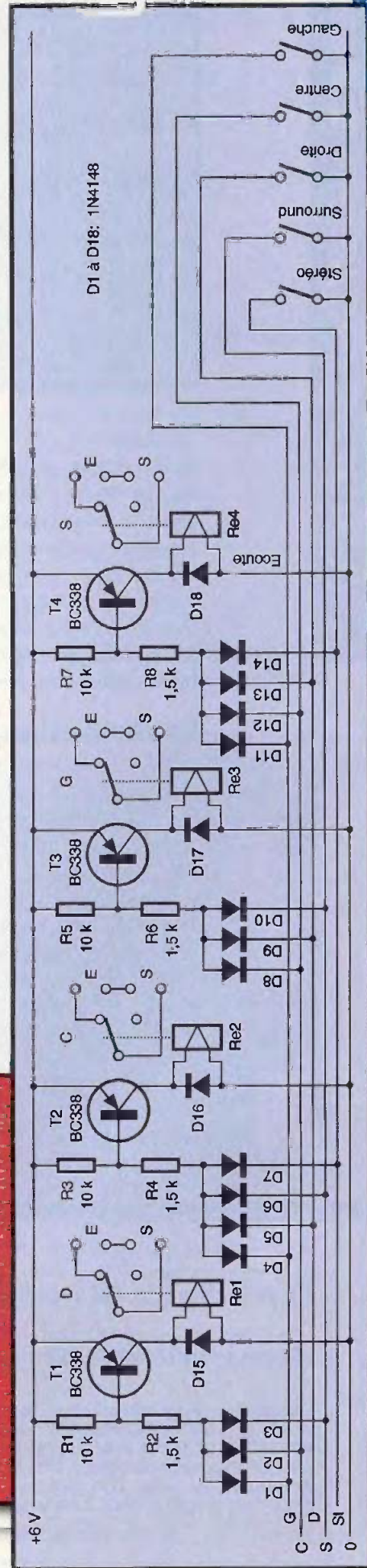
Le signal Dolby Surround est construit à partir de deux canaux stéréo. Une technique, dite de matricage, permet d'ajouter deux signaux, un signal dit central et qui correspond à deux signaux identiques sur les deux voies (signal de nature monophonique) et un signal d'environnement dont les deux signaux sont identiques et en opposition de phase. Le décodage d'un signal codé en Dolby Surround va donner des signaux sur les quatre sorties d'un décodeur stéréo : gauche, droite, centre et arrière (ambiance ou Surround). Pour reconnaître un signal codé, on peut mesurer le niveau sur chacune des sorties, mais cela ne suffit pas. En effet, même les signaux stéréophoniques sont capables de don-

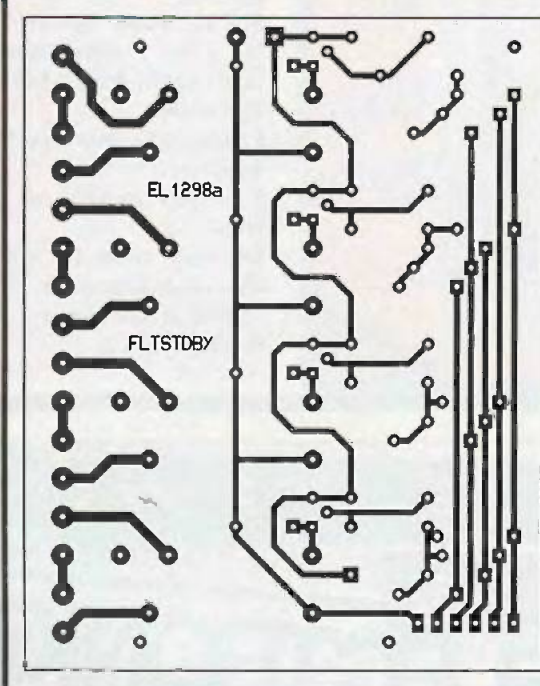
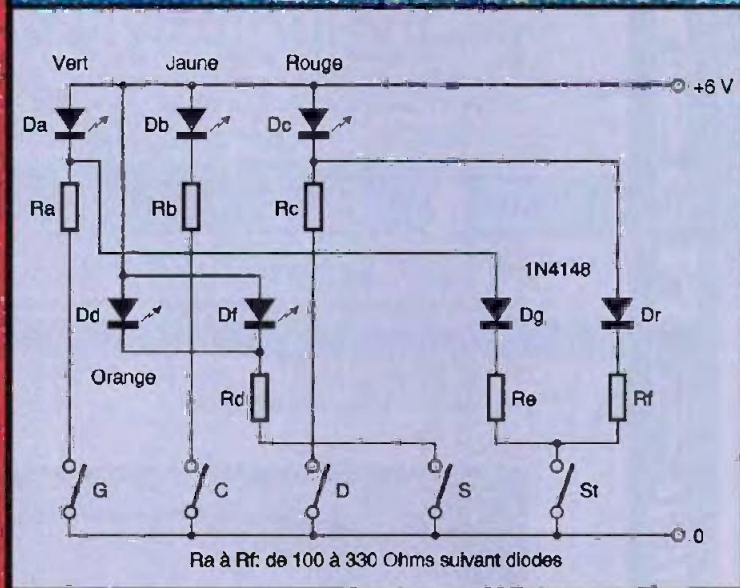
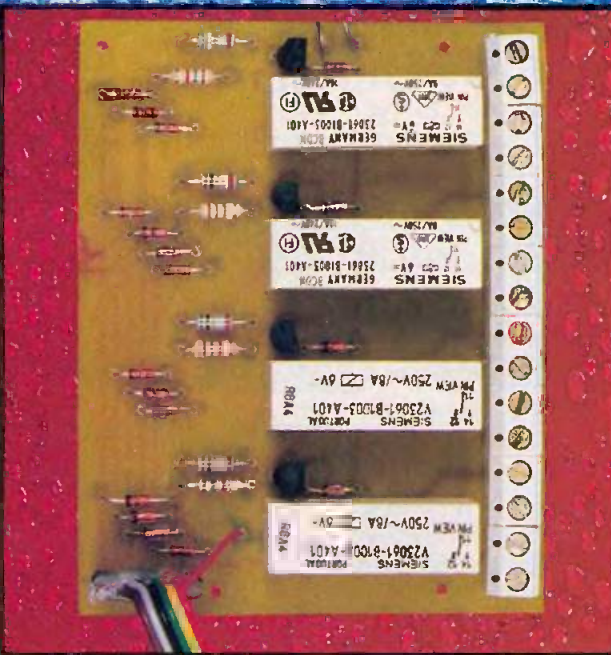
ner des informations sur les canaux arrière et du centre (Les éliminateurs de voix pour Karaoké utilisent cette propriété pour éliminer une voix transmise en mono !). Quant aux informations hors phase, les systèmes de réverbération sont parfaitement capables d'en générer. Il apparaît donc qu'une technique de mesure classique ne peut donner aucune indication cohérente.

La solution réside dans d'autres techniques faisant appel, cette fois, aux oreilles. Le montage que nous proposons ici permet d'écouter individuellement chacun des canaux d'un système, il s'insère entre les quatre sorties d'un amplificateur de puissance et les enceintes acoustiques. Une série d'interrupteurs sélectionne les enceintes correspondant à la configuration désirée. La formule n'est toute fois pas sûre à 100 %, en effet, certains réalisateurs utilisent un codeur Dolby Surround et limitent leurs effets spéciaux, vous pourrez donc très bien ne rien entendre sur les voies arrière ou entendre des signaux stéréo.

La **figure 1** donne le schéma de principe du montage.

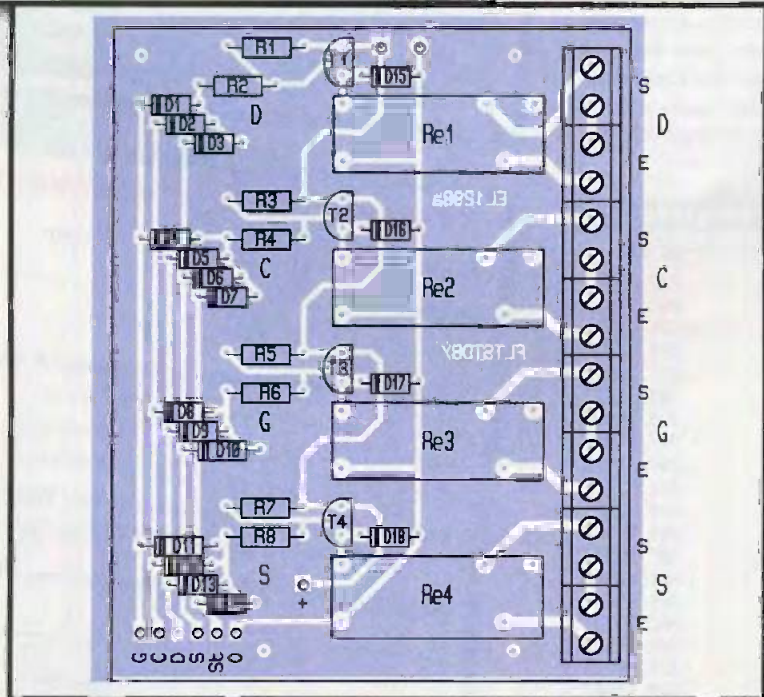
En fonctionnement normal, c'est à dire pendant une écoute, les relais sont tous décollés, on utilise le contact de repos de chaque relais pour faire pas-





ser le signal. A la limite, il est nécessaire d'alimenter le montage que pour le faire fonctionner, par exemple sur piles. Chaque transistor est commandé par la mise à la masse des résistances de base des transistors. Cette mise à la masse se fait au travers de diodes d'isolement. Ces diodes évitent de répercuter, sur les barres de commande non concernées, la tension de commande. Seules les diodes dont l'anode sera au potentiel de la masse conduiront. En demandant l'écoute du canal de gauche en solo, le

relais du canal de droite, Re₁, est commandé par la diode D₁, celui du centre par D₄ et les enceintes arrière par D₁₁. En plus de l'isolement de chacune des sorties, nous avons ajouté une écoute de la stéréo, on ne fait ici coller que deux relais, celui du centre et celui des voies arrière. Ce système peut être étendu à un ensemble à 5 canaux en ajoutant, avec le même principe, un relais supplémentaire en parallèle sur le canal Surround. La **figure 2** donne le schéma d'un indicateur de canaux qui utilise le second contact d'un double inverseur ou double interrupteur utilisé pour la commande. Par mesure d'économie d'énergie, toutes les diodes sont éteintes lors d'une écoute normale, l'allumage n'a lieu qu'à la manipulation d'une commande. Nous utilisons ici un principe très simple de commande directe des diodes avec utilisation de diodes pour la commande en stéréo. Ces diodes servent d'aiguillage et empêchent l'allumage des deux diodes de G et D lorsqu'on demande l'allumage des seules diodes G ou D.



Réalisation

Le circuit imprimé a été conçu pour un type de relais particulier, relais MSR de Siemens. Ce relais est capable de couper un courant de 8 A sous une tension de 250V ce qui est largement suffisant pour l'application envisagée. Cette intensité correspond à une puissance de 256W sur 4 Ω. D'autres fabricants de relais proposent des modèles bénéficiant de la même implantation et par conséquent parfaitement capables de se substituer à la ver-

sion Siemens. Par ailleurs, vous pouvez aussi alimenter le circuit avec une tension de 12V en utilisant un relais d'une tension nominale de 12V et en doublant la valeur de la résistance de base de chaque transistor.

Les transistors, comme les diodes, sont des modèles quelconques, on leur demande simplement de laisser passer un petit courant. Il n'y a donc pas de problème particulier.

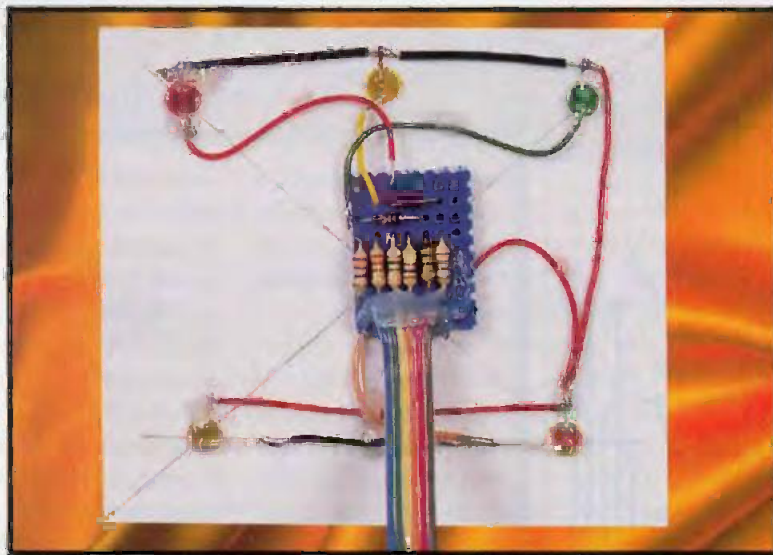
Nous avons installé pour les sorties un

bornier qui recevra deux fils venant de l'amplificateur et les deux fils des enceintes. Le câblage sera plus simple que d'avoir à passer deux fils dans le même trou ou que de créer une coupure sur un seul des fils.

Les interrupteurs pourront être des boutons poussoirs simples, nous leur préférons un inverseur simple mais avec position centrale neutre, fugitive d'un côté et permanente de l'autre. Cette technique permet une écoute permanente dans

une position et temporaire de l'autre. Les interrupteurs seront installés sur un tableau de commande, les voyants pourront occuper des positions correspondant aux emplacements des enceintes. Un test des contacts de l'inverseur vous permettra de bien orienter le composant.

E. LEMERY



Nomenclature

R₁, R₃, R₅, R₇ : 10 kΩ 1/4W 5% (marron, noir, orange)

R₂, R₄, R₆, R₈ : 1,5 kΩ 1/4W 5% (marron, vert, rouge)

T₁ à T₄ : transistors PNP BC338, 558, etc.

D₁ à D₁₈ : diodes silicium 1N4148

Re₁ à Re₄ : relais Siemens type MSR, 23061-B1003-A401 6V ou équivalent.

8 borniers 2 contacts ou 4 borniers 4 contacts

5 boutons poussoir ou interrupteurs

Afficheur facultatif : 5 diodes électroluminescentes, 2 diodes 1N4148, 6 résistances de 100 à 330 Ω.

COMMANDEZ VOS CIRCUITS IMPRIMÉS

POUR VOS MONTAGES FLASH

Les circuits imprimés que nous fournissons concernent uniquement les montages flash. Ils sont en verre Epoxy et sont livrés étamés et percés. Les composants ne sont pas fournis, pas plus que les schémas et plans de câblage. Vous pouvez également commander vos circuits par le biais d'Internet : <http://www.eprat.com>

ELECTRONIQUE PRATIQUE

Commandez vos circuits imprimés

Nous vous proposons ce mois-ci :

Perroquet à écho	Réf. 03991
Indicateur de disparition secteur	Réf. 03992
Testeur de programme dolby surround	Réf. 03993
Ballse de détresse vol libre	Réf. 02991
Ballse pour avion RC	Réf. 02992
Chargeur de batterie	Réf. 02993
Récepteur IR	Réf. 02994
Répulsif anti-moustique	Réf. 01991
Prolongateur télécommande IR	Réf. 01992
Champignon pour jeux de société	Réf. 01993
Séquenceur	Réf. 12981
Micro karaoké	Réf. 12982
Potentiomètre	Réf. 12983
Synchro beat	Réf. 12984
Synthétiseur stéréo standard	Réf. 11981
Commande vocale	Réf. 11982
Relais statique	Réf. 11983
Préampli RIAA multimédia	Réf. 10981
Ecouteur d'ultra-sons	Réf. 10982
Fréquencemètre 50 Hz	Réf. 10983

Bon de commande

Nom : Prénom :

Adresse : Pays :

CP : Ville :

INDIQUEZ LA REFERENCE ET LE NOMBRE DE CIRCUITS SOUHAITES:

Réf. : Nombre :

Réf. : Nombre :

Réf. : Nombre :

Total de ma commande (port compris) PRIX UNITAIRE: 35 FF+
port 5 FF (entre 1 et 6 circuits) 10 FF (entre 7 et 12 circuits) etc. FF

REGLEMENT : CCP à l'ordre d'Electronique Pratique Chèque bancaire

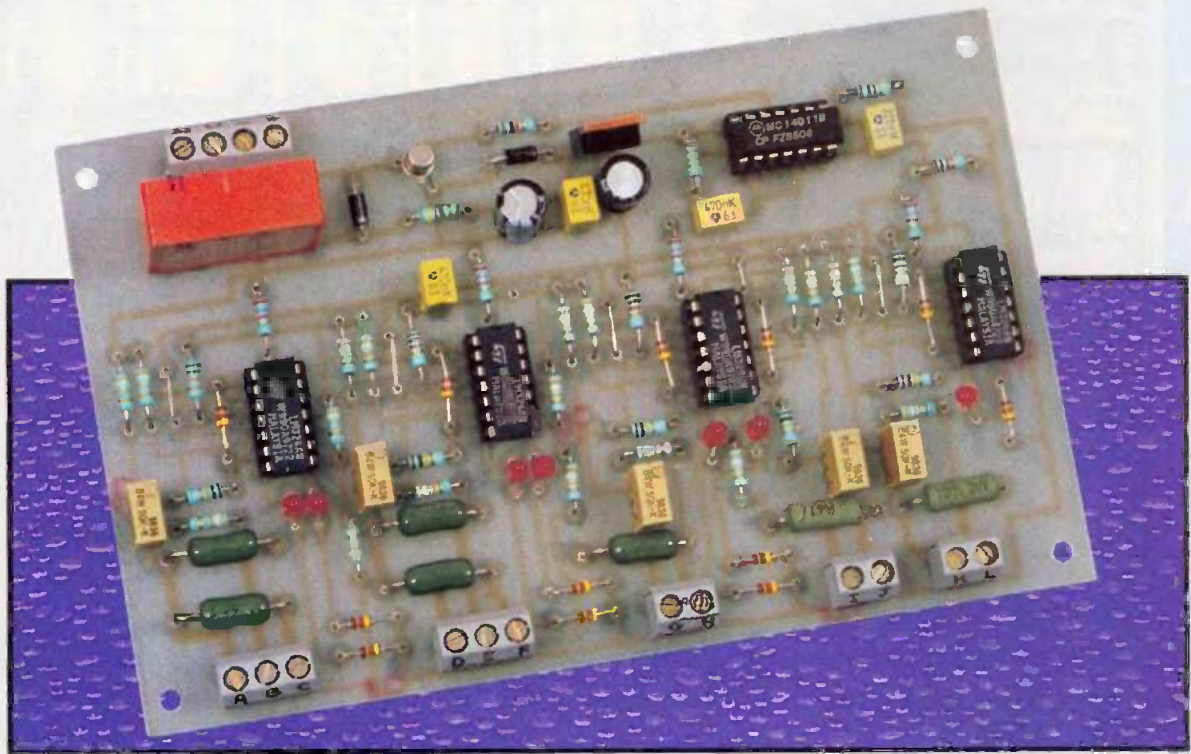
Carte bleue

Expire le : [] [] [] Signature :

Retournez ce bon à : **Electronique Pratique (service circuits imprimés)**
 2 à 12, rue de Bellevue, 75940 Paris Cedex 19

Contrôleur de feux

pour automobiles

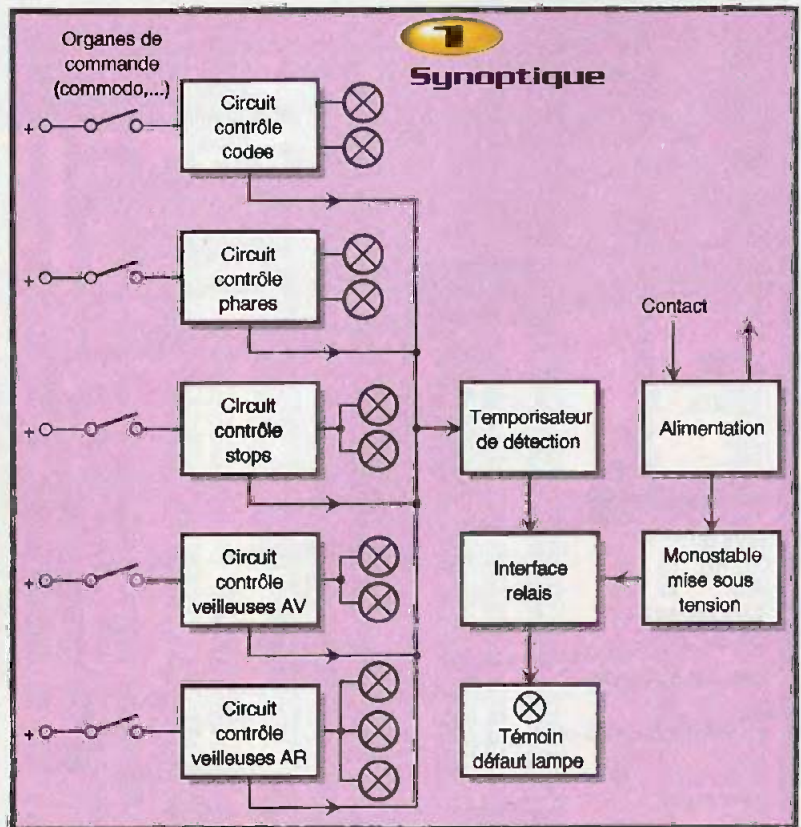


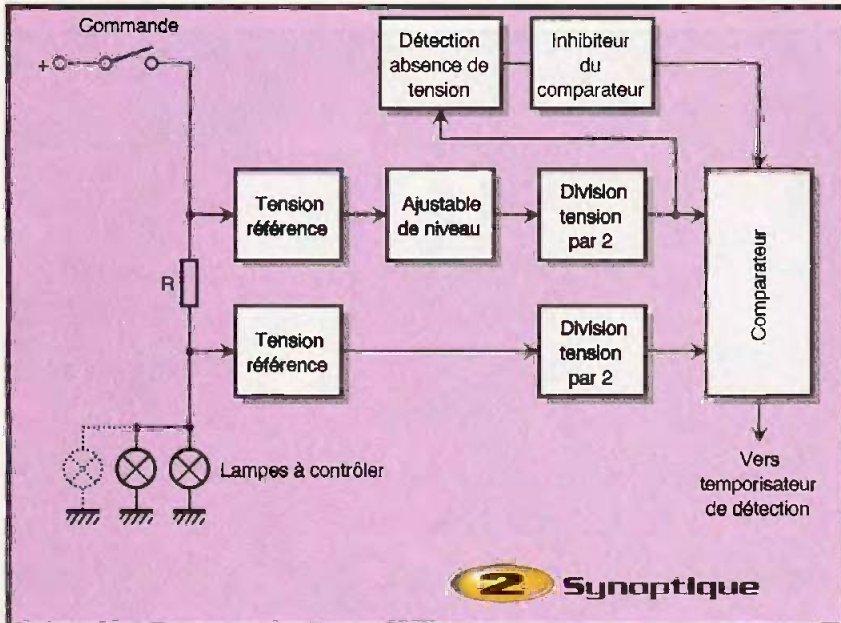
A ce jour, hormis pour quelques véhicules de très haut de gamme, aucun témoin ne signale la défectuosité d'une lampe. Bien entendu, c'est le moment opportun de constater que la seule lampe manquante de la boîte est celle en cause, ou que vous ne disposez pas du tournevis nécessaire. Toute cette mésaventure se termine souvent par un timbre amende... Fort heureusement, le montage que nous vous proposons permet de pallier cette lacune.

Dès qu'une ampoule est défectueuse, un témoin s'allume au tableau de bord. Vous pouvez alors rapidement prendre vos dispositions pour changer (ou faire changer) la lampe incriminée.

Présentation du montage

Pour une meilleure compréhension du fonctionnement du montage, le schéma synoptique d'ensemble est représenté à la **figure 1**. Plusieurs procédés peuvent être envisagés pour détecter une lampe grillée. Nous avons choisi la mesure du courant parcouru par la (ou les) lampes. Ce dispositif est simple et permet de contrôler plusieurs lampes simultanément (par exemple, feux arrières et éclairage de la plaque de police). Étant donné le courant important (5A) nécessaire pour chaque lampe de phare et de code, nous les contrôlons séparément. Dès que le courant





consommé par un des circuits diminue de façon notable (lampe grillée), l'information est transmise à un temporisateur. Puis une interface commande le relais de sortie. Le contact de ce dernier alimentera une lampe témoin "défaut lampe" située sur le tableau de bord.

L'alimentation du montage est réalisée par la clé de contact. En d'autres termes, le contrôle des lampes ne peut s'effectuer que si le contact est mis. Cette particularité n'est pas gênante pour l'utilisation mais évite d'alimenter en permanence le montage. Un monostable de mise sous tension a été également prévu. Il permet d'exciter brièvement le relais et donc d'alimenter brièvement la lampe témoin à chaque démarrage. Cette petite astuce nous donne l'assurance que la lampe témoin ainsi que le montage sont en état de fonctionnement.

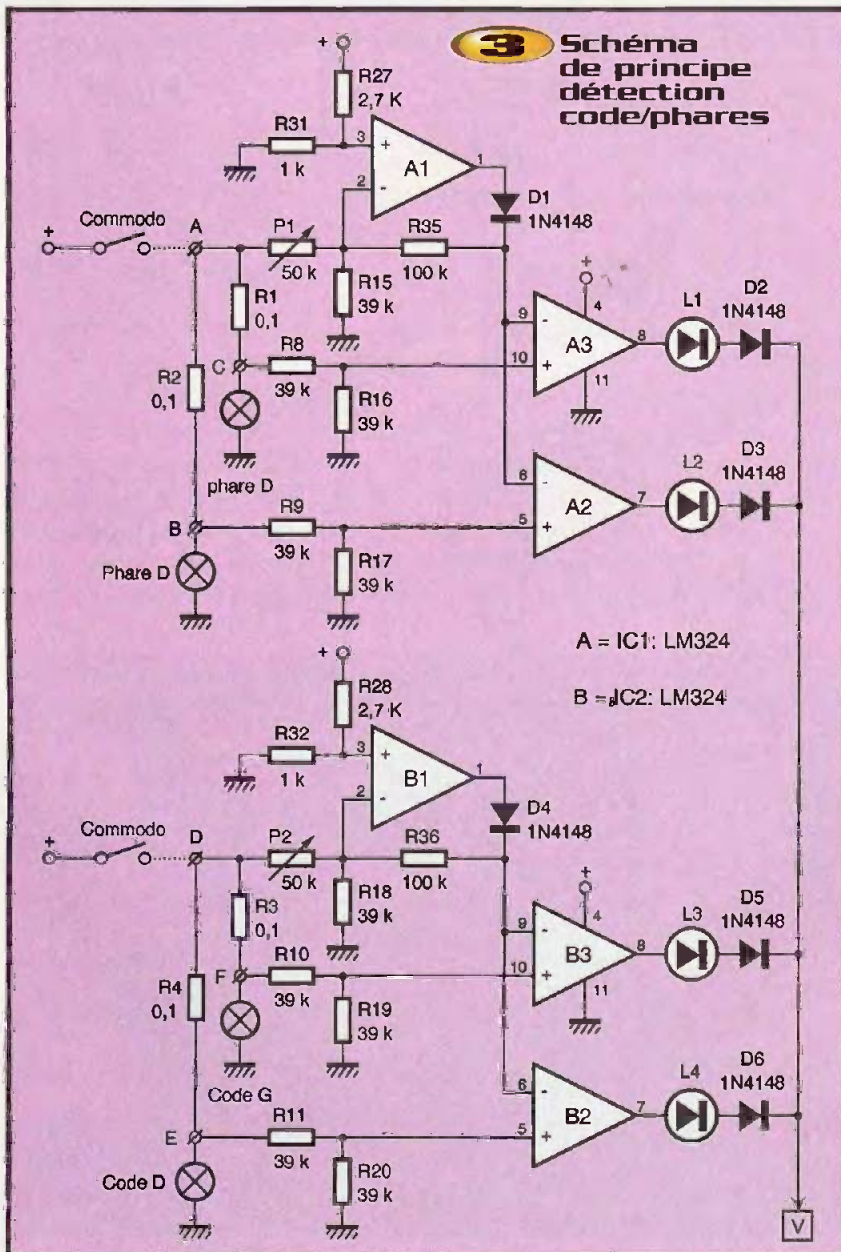
Le **figure 2** donne plus de précisions sur un étage de détection. Le principe est simple : les lampes sont alimentées via une résistance de très faible valeur. Si la consommation est normale, la tension en aval de la résistance est plus faible que la tension en amont. Un comparateur vérifie cette condition et déclenche une alarme dans le cas contraire.

Il n'est cependant pas possible de comparer directement ces tensions : elles sont donc divisées en deux pour être compatibles avec le reste du montage. Un ajustable permet d'adapter la tension "amont" de référence pour tenir compte de la dispersion des caractéristiques des composants. Ces tensions sont ensuite appliquées sur les entrées du comparateur.

Nous devons toutefois tenir compte du cas où les lampes sont éteintes car non commandées. Un détecteur d'absence de tension de commande inhibe alors le comparateur pour ne pas émettre une alarme non justifiée.

Fonctionnement détaillé

Les schémas de principe sont donnés aux **figures 3, 4 et 5**. Notre montage fait principalement appel à des amplis opérationnels montés en comparateurs de tension. Examinons en détail le fonctionnement d'une entrée, celle des feux stop par exemple. Les autres entrées sont conçues de façon identique.



Contrôle des lampes

Les lampes sont alimentées par l'intermédiaire d'une résistance de faible valeur (R_6 pour les feux stop). La faible valeur est justifiée pour deux raisons :

- une trop forte valeur de R_6 diminuerait la tension aux lampes et donc leur luminosité,
- en augmentant R_6 , la dissipation thermique de celle-ci ne devient plus négligeable. Le but de notre montage n'est pas de réaliser une chaufferette !

Nous obtenons donc aux bornes de R_6 une tension proportionnelle au courant qui la traverse, soit environ 0,35V, dans le cas des feux stop.

Tension de mesure

Elle est appliquée à l'entrée + (non inverseuse) du comparateur C_2 . En prenant comme hypothèse une alimentation batterie de 12V et deux lampes de 21 W, nous aurons : $V_m = (12V - 0,35V) / 2$ car $R_{13} = R_{24}$, ce qui donne en théorie 5,825V.

Tension de référence

Cette tension dépend du réglage du potentiomètre P_3 . Ce dernier est positionné de façon à obtenir environ 5,85V sur l'entrée inverseuse de C_2 . Le comparateur C_1 n'a aucune influence dans ce cas.

Comparateur de tension

Rappelons brièvement le fonctionnement d'un ampli opérationnel monté en comparateur de tensions. Si la tension sur l'entrée + est supérieure à celle sur l'entrée -, la sortie de l'AOP est légèrement inférieure à la tension d'alimentation. En revanche, si le niveau sur l'entrée - est supérieur à celui sur l'entrée +, la sortie de l'AOP est sensiblement égal à 0V.

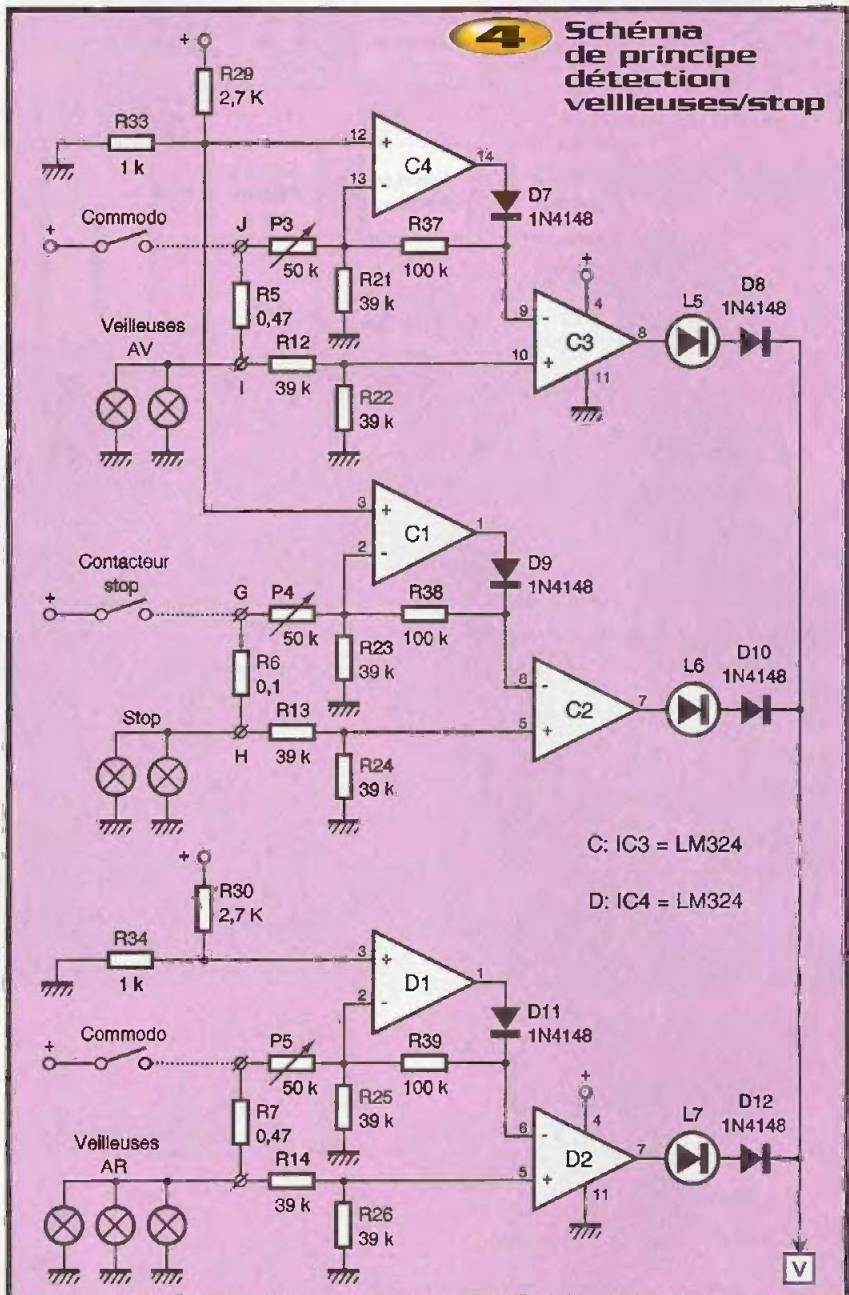
Dans les conditions précédentes, la tension prépondérante est la tension de référence (5,85V). La sortie de C_2 est donc à environ 0V. La LED L_5 est éteinte. L'entrée de la porte E1 est au niveau 0 (NVO). Ce niveau se retrouve sur la sortie de la porte E2. T_1 est bloqué, le relais est au repos, le témoin "défaut lampe" reste éteint.

Fonctionnement avec une lampe grillée

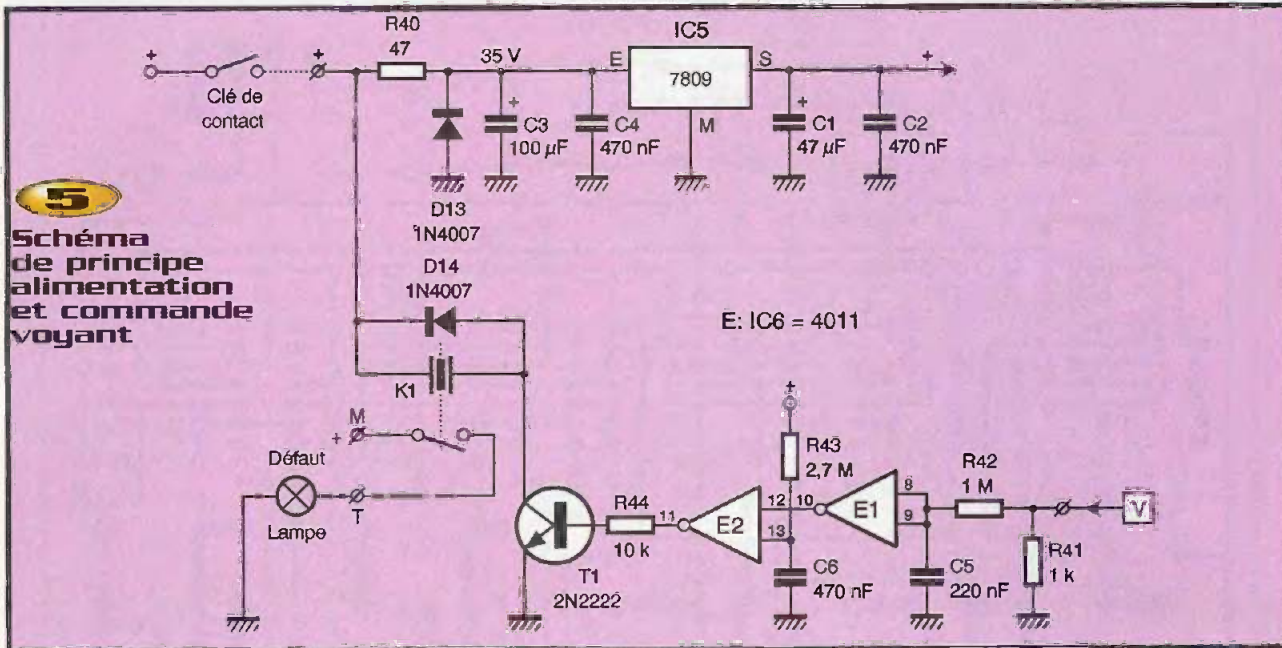
Le courant dans R_6 passe de 3,5A à 1,75A. La chute de tension à ses bornes n'est plus que de 0,175V. La tension de mesure passe en théorie de 5,825V à

4

Schéma de principe de détection veilleuses/stop



Le relais 1RT/10A



5,9125V. Il est facile de remarquer que cette tension devient maintenant supérieure à la tension de référence (5,85V) qui n'a pas changé. La tension sur l'entrée + de C_2 devient prépondérante. Le comparateur C_2 change d'état.

Signalment du défaut

La sortie 7 de C_2 présente environ 8V. La LED L_6 s'allume par D_{10} et R_{41} . Après un léger retard du fait de R_{42} et C_5 , l'entrée de la porte E1 passe au NV1. Sa sortie présente donc désormais un NV0. Il est facile de voir que la sortie de IC_6 est au NV1. T_1 est polarisé et devient conducteur : le relais K_1 s'excite. Le contact travail s'établit et

autorise l'allumage du témoin "défaut lampe" sur le tableau de bord.

Détection feux non commandés.

Supposons que nous relâchons le pied de la pédale de frein. Le contacteur stop s'ouvre. La tension au point G passe à 0V. Dans ces conditions, l'entrée + de C_2 ainsi que l'entrée - de C_1 reçoivent 0V. Du fait du pont diviseur R_{29}/R_{30} , une tension de l'ordre de 2,5V est appliquée sur l'entrée - de C_1 . Cette tension devient alors prépondérante à 0V. C_1 change d'état.

Inhibition comparateur

La sortie de C_1 présente alors environ 8V.

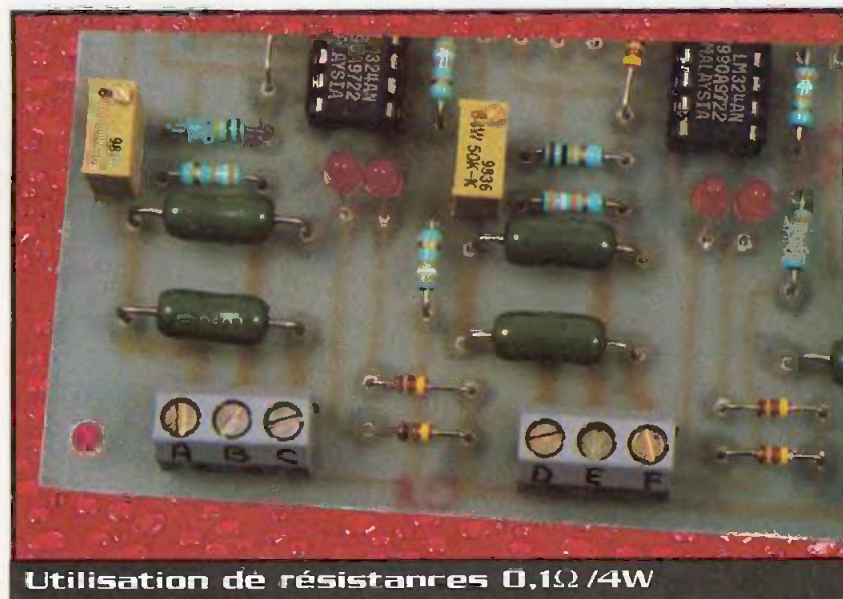
Cette tension est appliquée sur l'entrée - de C_2 via D_9 . Cette tension devient prépondérante par rapport à l'entrée + de C_2 . Dans ce cas de figure, la sortie de C_2 reste à 0V, annulant ainsi toute possibilité de détection.

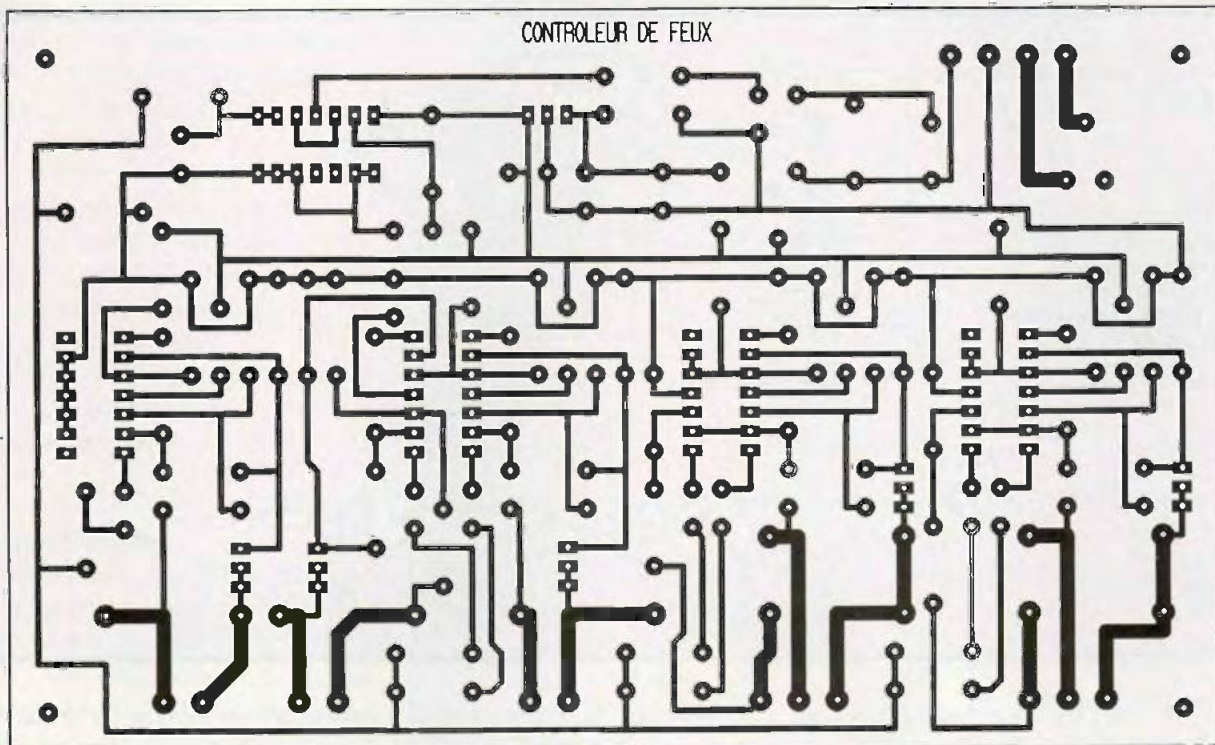
Alimentation du montage

Elle s'effectue par le biais de la clé de contact. Afin de protéger l'électronique contre les nombreuses surtensions présentes sur un véhicule, un régulateur intégré IC_5 a été prévu. Ce circuit régule l'alimentation à 9V. Dans le but de protéger IC_5 , nous avons prévu R_{40} et C_4 qui écrêtent les pointes de tension. En outre, toute tension négative est bloquée par D_{13} , montée en inverse.

Initialisation du montage

Lorsque le conducteur met le contact, le montage est alimenté en 12V. Nous avons vu précédemment qu'il était nécessaire de prévoir un contrôle du témoin "défaut lampe". En effet, le montage ne serait d'aucune utilité si le témoin était lui-même grillé. Pour cela, à la mise sous tension, C_6 se charge via R_{43} durant presque une seconde. L'entrée 13 de E_2 est donc au NV0 pendant ce laps de temps. La sortie de E_2 passe au NV1 autorisant, comme indiqué plus haut, l'excitation du relais. Du fait de l'allumage bref du témoin, le conducteur peut vérifier facilement que son contrôleur de feux est opérationnel.





6 Tracé du circuit imprimé

Réalisation pratique

Le tracé du circuit imprimé est donné à la **figure 6**. Nous vous invitons à employer de préférence la méthode photographique. Outre le gain de temps non négligeable, le risque d'erreur lors de la reproduction est supprimé. Néanmoins, la densité du circuit autorise la gravure directe.

L'opération achevée, rincez le circuit puis procédez aux perçages : 0,8 mm pour les circuits intégrés, 1 mm pour les composants courants, 1,2 mm pour le bornier et le relais. Terminer par les quatre trous de fixation à 3 mm.

La **figure 7** donne l'implantation des composants. Une bonne habitude est d'insérer les composants selon leur taille. En effet, certains composants hauts pourraient gêner les composants bas. Soyez très vigilants aux niveaux des soudures. Pour les pistes larges, supportant des courants élevés (5A), il est impératif d'étamer soigneusement ces liaisons, de façon à augmenter artificiellement la section des pistes de puissance. Dans le cas contraire, le circuit imprimé se comporterait en fusible !

L'emploi de supports de circuits intégrés est édicté par votre expérience : le milieu

automobile est particulièrement hostile à l'électronique (vibrations, chocs, humidité, différences de température). C'est pourquoi il est préférable de ne pas installer les circuits intégrés sur supports. Néanmoins, si vous n'êtes pas sûrs de vous, prévoyez des supports. Le remplacement d'un circuit intégré n'en sera que plus facile.

En vous aidant, si besoin est, des photographies, procédez à un dernier contrôle du montage.

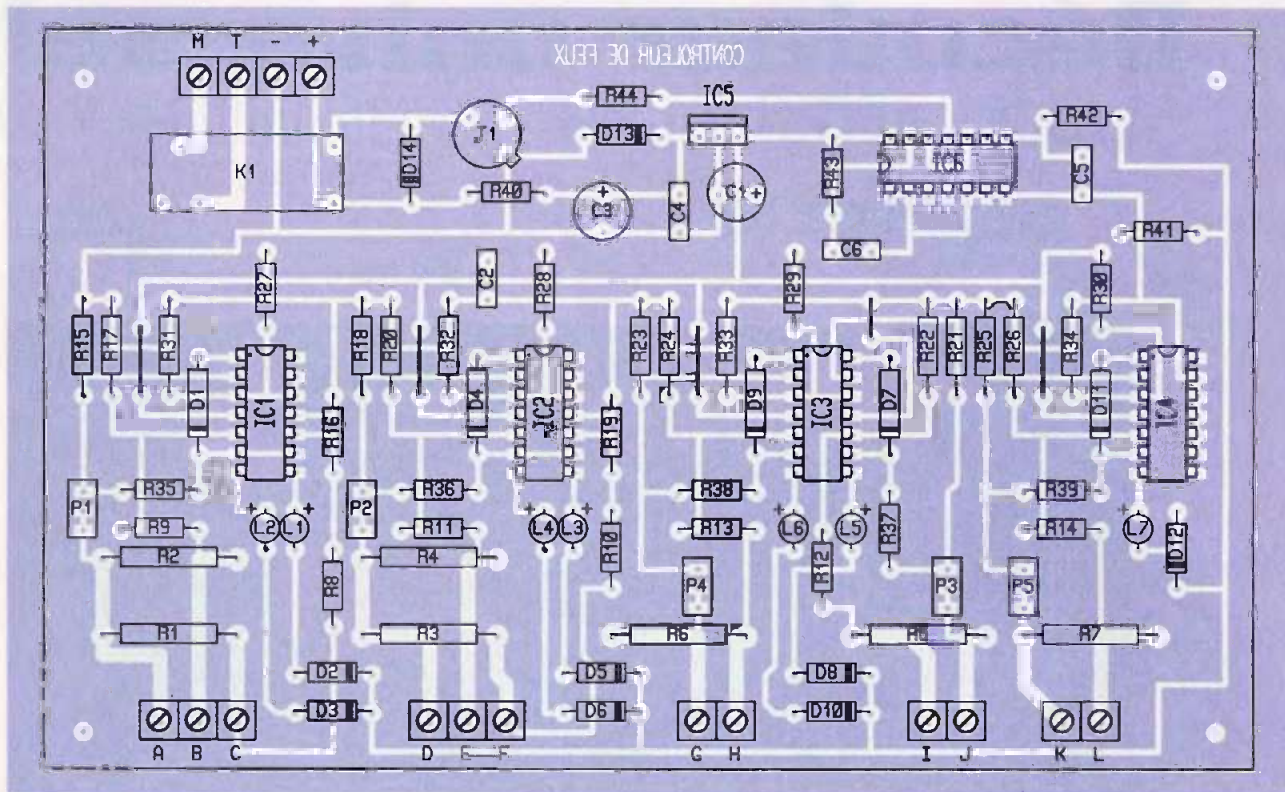
Mise en service

Tournez au préalable tous les potentiomètres ajustables dans le sens anti-horaire. Raccordez le contrôleur de feux au véhicule conformément à la **figure 8**. Notez qu'il est impératif de conserver la section de conducteurs prévue par le constructeur. Soignez le câblage, notamment les passages critiques de manière à garantir un isolement parfait par rapport à la masse du véhicule.

Mettez le contact. Vous devez entendre fugitivement coller le relais et voir s'allumer le témoin "défaut lampes". Allumez les feux stop. Tournez P₄ dans le sens horaire de



On fait appel à des circuits LM324



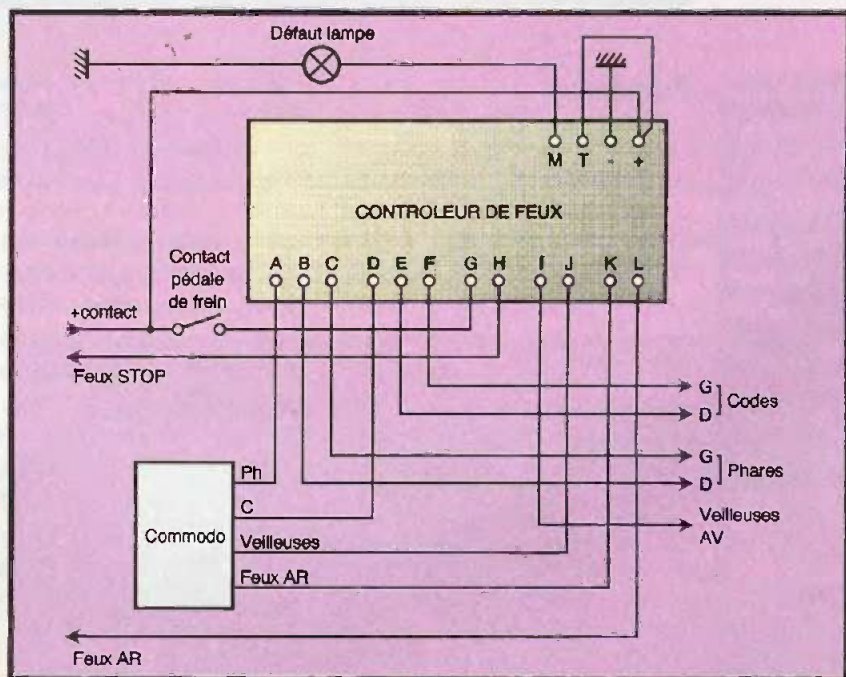
7 Implantation des éléments

manière à allumer L_6 . Le relais doit alors coller. Tournez P_4 dans le sens inverse d'un quart de tour pour éteindre la LED. Retirez un feu stop. Le relais doit s'ôler. Relâcher le pied sur la pédale de frein. Le relais repasse au repos. Procédez de la même façon pour les autres feux. Le schéma de principe donne les références de composants pour chaque circuit. Le fonctionnement étant satisfaisant, appliquer une couche de vernis côté cuivre pour protéger celui-ci de l'oxydation.

Ce contrôleur de feux complétera fort bien l'équipement de votre véhicule. Ainsi, vous serez avertis immédiatement en cas de lampe grillée.

D. ROVERCH

8 Raccordement



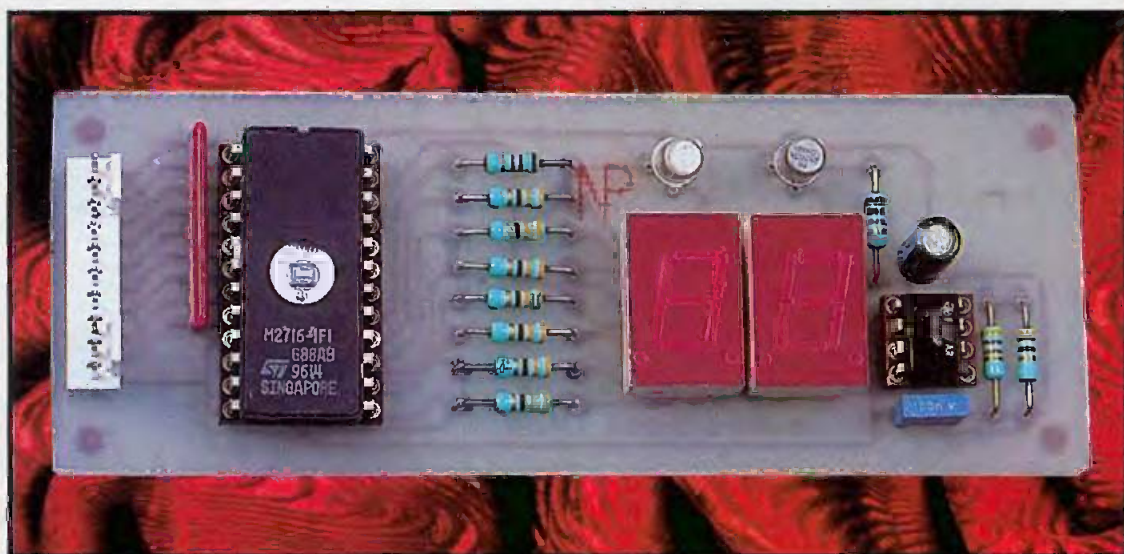
Nomenclature

R_1 à R_7 : 0,1 Ω 4W
 R_8 à R_{26} : 39 k Ω [orange, blanc, orange]
 R_{27} à R_{30} : 2,7 k Ω [rouge, violet, rouge]
 R_{31} à R_{34} , R_{41} : 1 k Ω [marron, noir, rouge]
 R_{35} à R_{39} : 100 k Ω [marron, noir, jaune]
 R_{40} : 47 Ω [jaune, violet, noir]
 R_{42} : 1 M Ω [marron, noir, vert]
 P_{43} : 2,7 M Ω [rouge, violet, vert]
 R_{44} : 10 k Ω [marron, noir, orange]

P_1 à P_5 : ajustables 50 k Ω ou 47 k Ω multi-titours vertical
 C_1 : 47 μ F/25V chimique vertical
 C_2 , C_4 , C_6 : 470 nF plastique
 C_3 : 100 μ F/35V chimique vertical
 C_5 : 220 nF plastique
 D_1 à D_{12} : 1N4148
 D_{13} , D_{14} : 1N4007
 L_1 à L_7 : LED vertes 3mm

T_1 : 2N2222
 IC_1 à IC_4 : LM324
 IC_5 : Régulateur 7809
 IC_6 : 4011
 5 supports DIL 14 (éventuels)
 1 circuit imprimé
 2 borniers à vis 3 plots
 5 borniers à vis 2 plots
 1 relais finder 12V 1RT 10A

Décodeur universel pour afficheurs 7 segments



En électronique numérique, il est courant d'afficher des informations regroupées par mots de 8 bits. Des afficheurs équipés d'un décodeur hexadécimal existent bien dans le commerce (TIL311 par exemple), mais leur prix est très élevé. C'est pour quoi l'on fait appel à des afficheurs normaux associés à un décodeur réalisé sur mesure. Mais plutôt que de se limiter à décoder des informations au format hexadécimal, nous vous proposons ici de réaliser un décodeur universel.

Principe

Le schéma de notre décodeur est visible en **figure 1**. Le décodeur est construit autour d'une EPROM de type 2716. C'est grâce à cette EPROM que le décodeur pourra être universel puisqu'il suffira de la programmer en fonction de nos besoins. Les EPROM sont souvent utilisées dans ce but. Mais rassurez-vous! Nous vous fournissons un petit programme qui vous assistera dans la tâche de programmation du contenu de l'EPROM.

Les signaux d'entrées que le montage doit décoder sont appliqués aux lignes d'adresses A0 à A7 de notre EPROM U₁. Les sorties de l'EPROM commandent directement l'allumage des segments des afficheurs AFF₁ et AFF₂. Il ne reste donc qu'à programmer correctement notre EPROM pour choisir quel sont les segments qu'il faut allumer en fonction de chaque combinaison possible des entrées. Mais notre EPROM ne dispose que de 8 sorties et il n'est donc pas possible de piloter directement les deux afficheurs de façon statique.

Plutôt que d'ajouter une deuxième EPROM au montage, il suffit de multiplexer l'allumage des afficheurs. Pour cela le circuit U₂ est monté en oscillateur astable. La sortie de U₂ commande l'entrée A8 de l'EPROM U₁ pour indiquer quel est le chiffre que l'on souhaite allumer. L'EPROM devra donc contenir deux tables de décodage qui seront sélectionnées par le bit A8. La première table correspondra au traitement des entrées A0 à A3, tandis que la deuxième table correspondra au traitement des entrées A4 à A7.

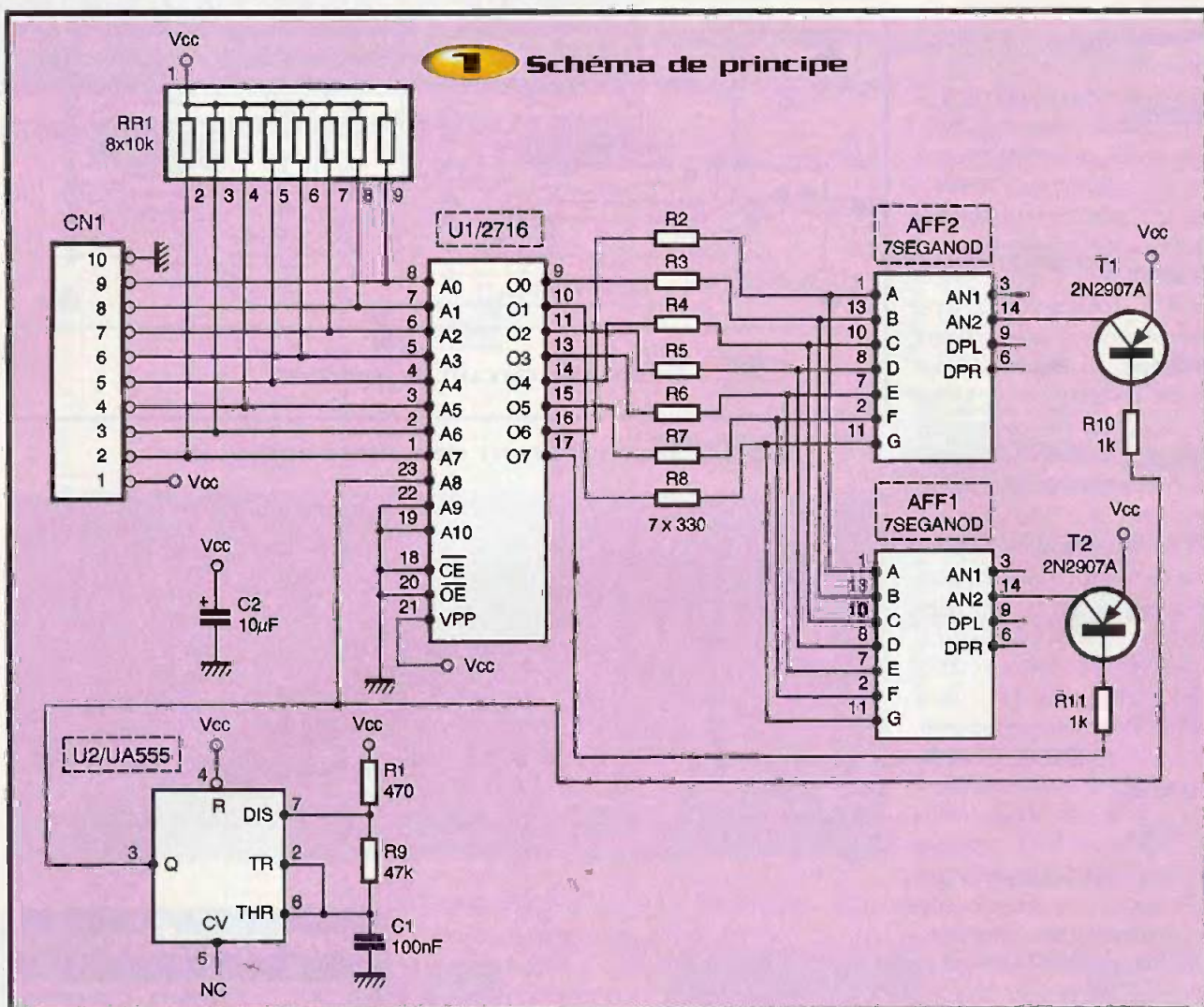
La sortie de U₂ pilote aussi le transistor qui alimente l'afficheur AFF₂ lorsque le signal est à l'état bas (première table). Pour commander l'afficheur AFF₁, il faut utiliser un signal en opposition de phase avec la sortie de U₂. Logiquement, il faudrait utiliser une porte inverseuse ce qui nécessiterait un circuit de plus pour ce montage (ou un transistor et deux résistances). Grâce à une petite astuce, nous avons pu utiliser la sortie Q7 de l'EPROM U₁ qui restait disponible. Le contenu de l'EPROM sera constitué de telle sorte que la

sortie Q7 sera programmée au niveau haut dans la première table, et au niveau bas dans la deuxième table. Ainsi, le tour est joué.

Le courant que peuvent absorber les sorties d'une EPROM est relativement faible. Or les afficheurs les plus répandus nécessitent environ 20mA pour allumer correctement un segment. En plus de cela, dans notre cas de figure, les afficheurs sont multiplexés. La luminosité des afficheurs est diminuée d'autant plus que le temps d'affichage est restreint. Pour compenser les effets du multiplexage, il faut généralement augmenter le courant instantané fourni aux afficheurs, de sorte que la valeur moyenne soit acceptable pour obtenir un effet visuel satisfaisant. Dans le cas de notre montage, l'EPROM U₁ ne pourra guère faire circuler plus de 10mA dans les afficheurs. Il faudra donc utiliser des afficheurs à faible consommation dont le coût est cependant raisonnable.

Pour éviter de laisser « en l'air » les entrées de notre EPROM, lorsque les entrées du montage ne sont pas connectées, il a été ajouté des résis-

Schéma de principe



tances regroupées dans un boîtier SIL (RR, sur le schéma). Il s'agit d'une précaution utile uniquement pour les EPROM de type CMOS (2716B) dont les entrées sont très sensibles. Vous pourrez ainsi utiliser une partie seulement des entrées (par exemple 4 bits seulement), sans que le résultat affiché ne soit parasité par des transitions des entrées laissées en l'air.

L'alimentation du montage sera fournie par l'équipement auquel il sera connecté. Il vous faudra trouver une source de 5VDC que vous raccorderez à CN₁ (5VDC sur la broche 1, et la masse sur la broche 10). Faites bien attention aux polarités de l'alimentation car le montage n'est pas protégé contre les inversions.

Réalisation

Le dessin du circuit imprimé se trouve en **figure 2**. La vue d'implantation associée est reproduite en **figure 3**. Les pastilles seront percées à l'aide d'un foret de 0,8mm de diamètre, pour la plupart. En ce qui

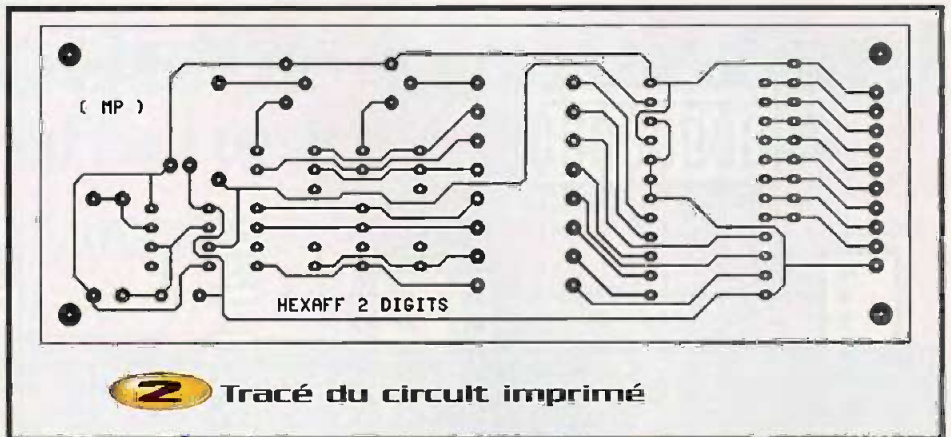
concerne CN₁, il faudra percer les pastilles avec un foret de 1mm de diamètre. Soyez vigilant au sens des composants et res-

pectez bien la nomenclature. Pour programmer l'EPROM U₁, vous pourrez vous procurer le fichier 'CODEHEXA'.



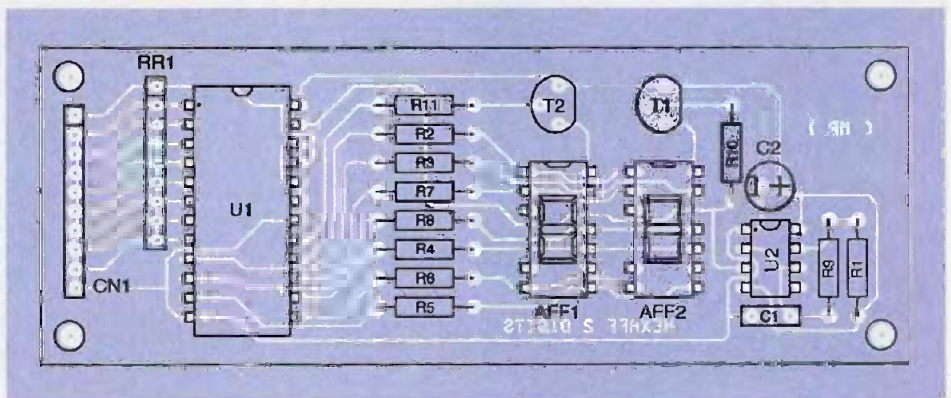
Utilisation de l'EPROM 2716

BIN qui correspond au contenu binaire de l'EPROM pour constituer un décodeur hexadécimal. Si vous souhaitez réaliser un décodeur spécifique vous pourrez utiliser le programme 'HEXAFF.EXE' qui fonctionne sous Windows 95/98 ou NT4. Le programme est extrêmement simple à utiliser grâce aux habitudes acquises par les utilisateurs de l'environnement Windows. La **figure 4** vous donne un aperçu de la fenêtre principale du programme. Les fichiers sont disponibles sur notre site Internet. Si vous n'avez pas la possibilité de télécharger les fichiers, vous pourrez adresser une demande à la rédaction de la revue en joignant une disquette formatée accompagnée d'une enveloppe self-adressée convenablement affranchie (tenir compte du poids de la disquette). Si vous utilisez une EPROM de type CMOS (2716B) soyez attentif à la tension de programmation de votre EPROM. Certains modèles de programmeurs d'EPROM un peu anciens ne savent pas programmer ce type d'EPROM en 12,5V. Vous risquez donc de les détruire puisque la tension de programmation d'une 2716 classique est de 25V. Il faudra être vigilant à cette question au moment de l'achat de l'EPROM. Avec une EPROM 2716 classique, les résistances RR₁ en boîtier « SIL » ne sont pas nécessaires. Par contre elles sont indispensables avec une EPROM de



2 Tracé du circuit imprimé

3 Implantation des éléments



type CMOS (2716B). A la mise sous tension, l'utilisation du montage est immédiate. Si vous avez programmé l'EPROM avec le fichier 'CODEHEXA.BIN' les afficheurs vous indiqueront la valeur 'FF' à la mise sous tension, lorsque les entrées du montage sont laissées en l'air.

P. MORIN

Nomenclature

AFF₁, AFF₂ : afficheurs 7 segments rouges à anodes communes faible consommation (par exemple HP 5082-7650)

C₁ : 100 nF

C₂ : 10 µF/25V sorties radiales

CN₁ : barrette mini-KK, 10 contacts, sorties droites, à souder sur circuit imprimé (par exemple référence MOLEX 22-27-2101)

R₁ : 470 Ω 1/4W 5 %

(jaune, violet, marron)

R₂ à R₈ : 330 Ω 1/4W 5 %

(orange, orange, marron)

R₉ : 47 kΩ 1/4W 5 %

(jaune, violet, orange)

R₁₀, R₁₁ : 1 kΩ 1/4W 5 %

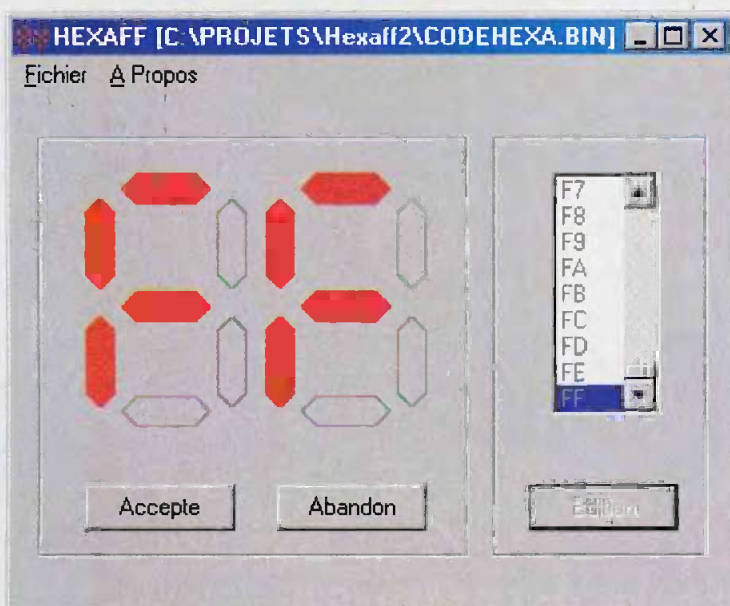
(marron, noir, rouge)

RR₁ : réseau résistif Bx10 kΩ

T₁, T₂ : 2N2905, 2N2907A

U₁ : EPROM 2716 (temps d'accès sans importance)

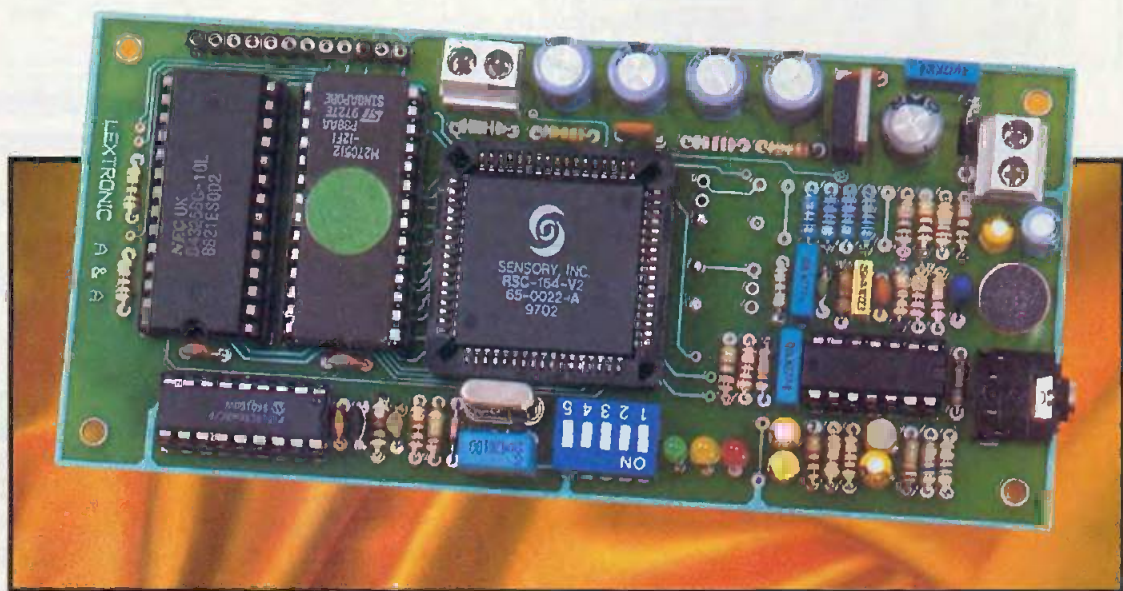
U₂ : NE555



4

Vue d'écran du programme

La voix de son maître ou la reconnaissance vocale à la portée de tous



Une fois encore, **Électronique Pratique** innove en vous présentant ce montage. En effet, il est totalement inédit dans la presse électronique française, qu'elle soit grand public ou professionnelle, puisqu'il s'agit d'un appareil capable de reconnaître de un à trente-deux mots de votre choix et de déclencher la ou les actions correspondantes.

Les mots en question ne sont pas à choisir dans une liste figée, et donc forcément limitative, mais sont au contraire librement déterminés par vos soins lors de la phase d'apprentissage du montage. En outre, par "mot" il faut entendre en fait mot ou groupe de mots. Le circuit est en effet parfaitement capable d'apprendre "allume la lumière" par exemple, et de considérer ensuite que ceci forme un mot servant à déclencher l'action correspondante.

Avant que vous ne soyez tenté de passer à l'article suivant en vous disant que l'investissement à prévoir va être démesuré ou qu'il est indispensable de posséder un micro-ordinateur pour l'utiliser, précisons que ce montage est totalement autonome, qu'il ne fait appel à aucun micro-ordinateur d'aucune sorte et qu'il peut être réalisé pour 580 Francs environ ou même moins selon les composants que vous possédez déjà dans vos tiroirs.

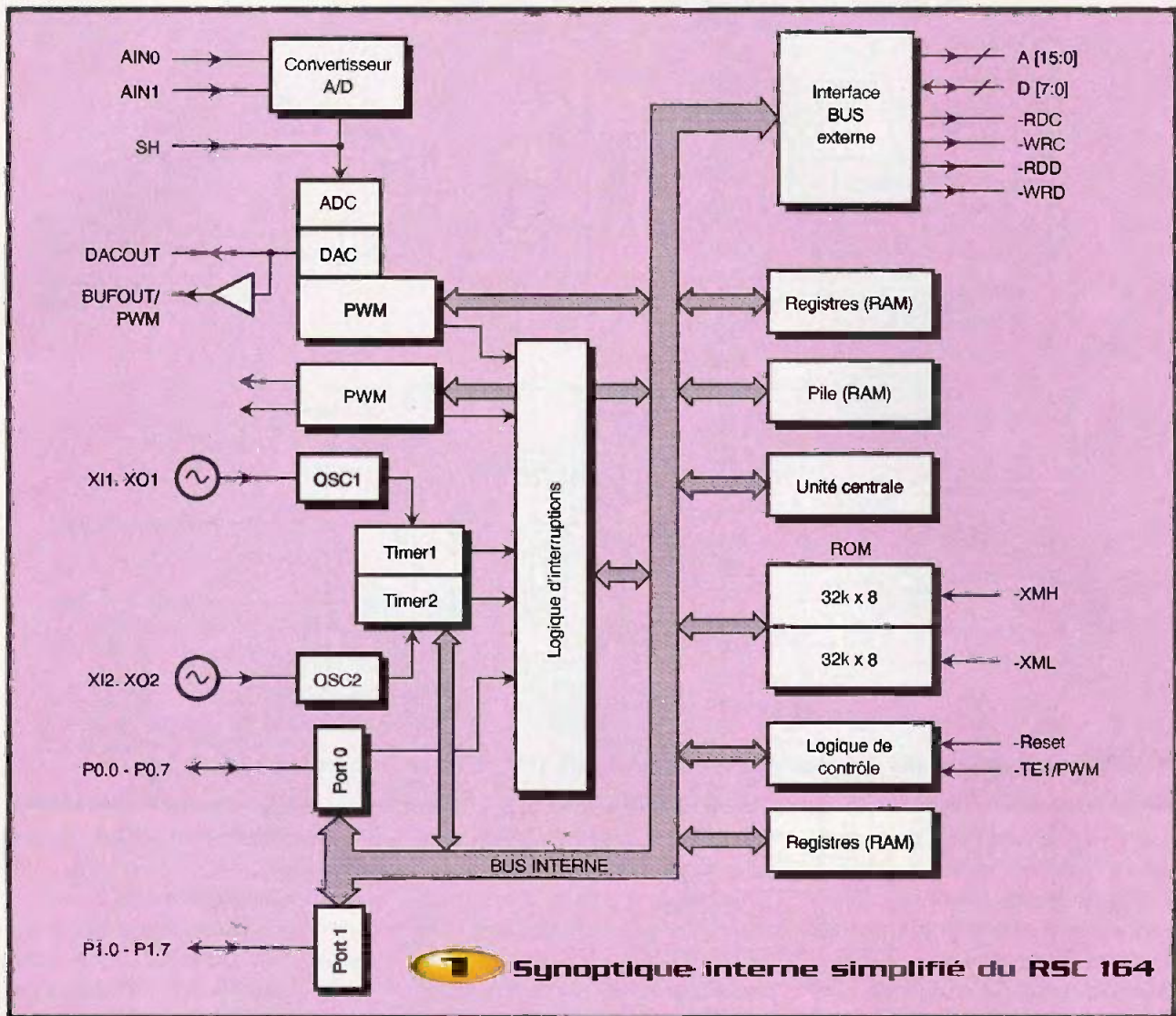
Si une telle réalisation est rendue possible aujourd'hui sans l'aide d'un micro-ordinateur, vous vous doutez bien que cela ne peut être dû qu'à l'utilisation d'un circuit intégré spécialisé, en l'occurrence un processeur particulier qui a pour nom RSC164 de la firme américaine Sensory Devices. Ce circuit, importé depuis peu en France par l'annonceur bien connu de nos lecteurs qu'est Lextron, présente à nos yeux deux avantages majeurs : il est peu coûteux eu égard à ses performances et il est d'une mise en œuvre simple.

Le RSC164

Pour ceux d'entre-vous qui aimez savoir ce que les circuits spécialisés "ont dans le ventre" voici une courte présentation de ce processeur. Les autres peuvent sauter ce paragraphe et aborder tout de suite l'étude du montage et de sa réalisation pratique. Le RSC164 est en réalité un micro-

contrôleur, c'est à dire un circuit qui intègre une unité centrale, de la mémoire et divers périphériques, dans un seul et même boîtier. Comme nombre de microcontrôleurs aujourd'hui, le RSC164 est spécialisé, et ce, grâce à l'intégration de convertisseurs analogiques/digitaux et digitaux/analogiques ainsi que d'un modulateur de largeur d'impulsions. La **figure 1** montre de façon simplifiée ce que contient le circuit. On peut y voir :

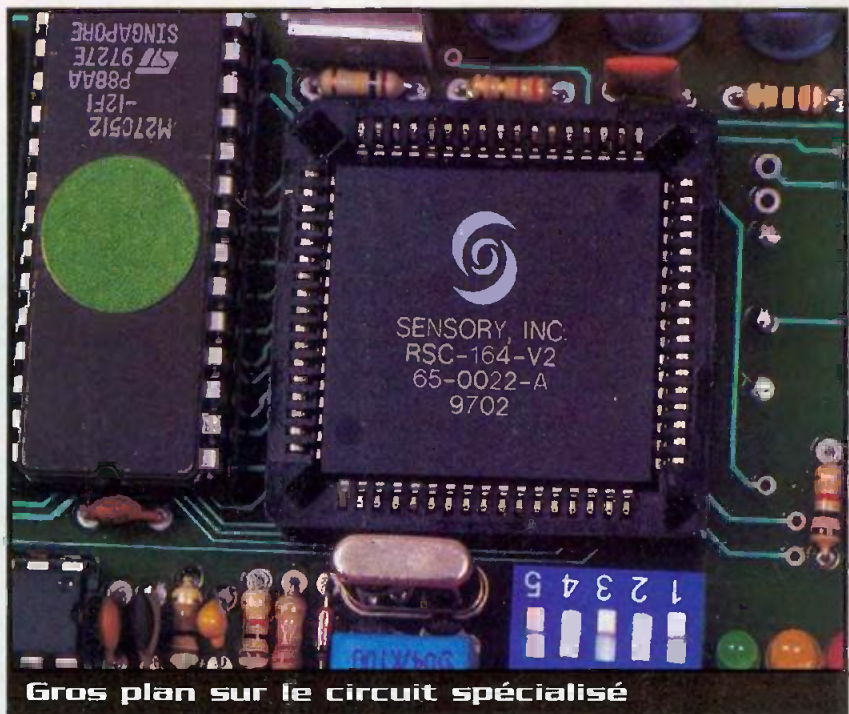
- une unité centrale 8 bits (seulement diront certains !) mais à architecture RISC ce qui lui confère une vitesse d'exécution des instructions importante, indispensable dans les applications de traitement de la parole,
- de la mémoire vive ou RAM utilisée pour stocker des données ou des variables de travail du programme,
- de la mémoire morte ou ROM qui contient le programme exécuté par le circuit ainsi que des constantes diverses (des mots ou phrases à pro-

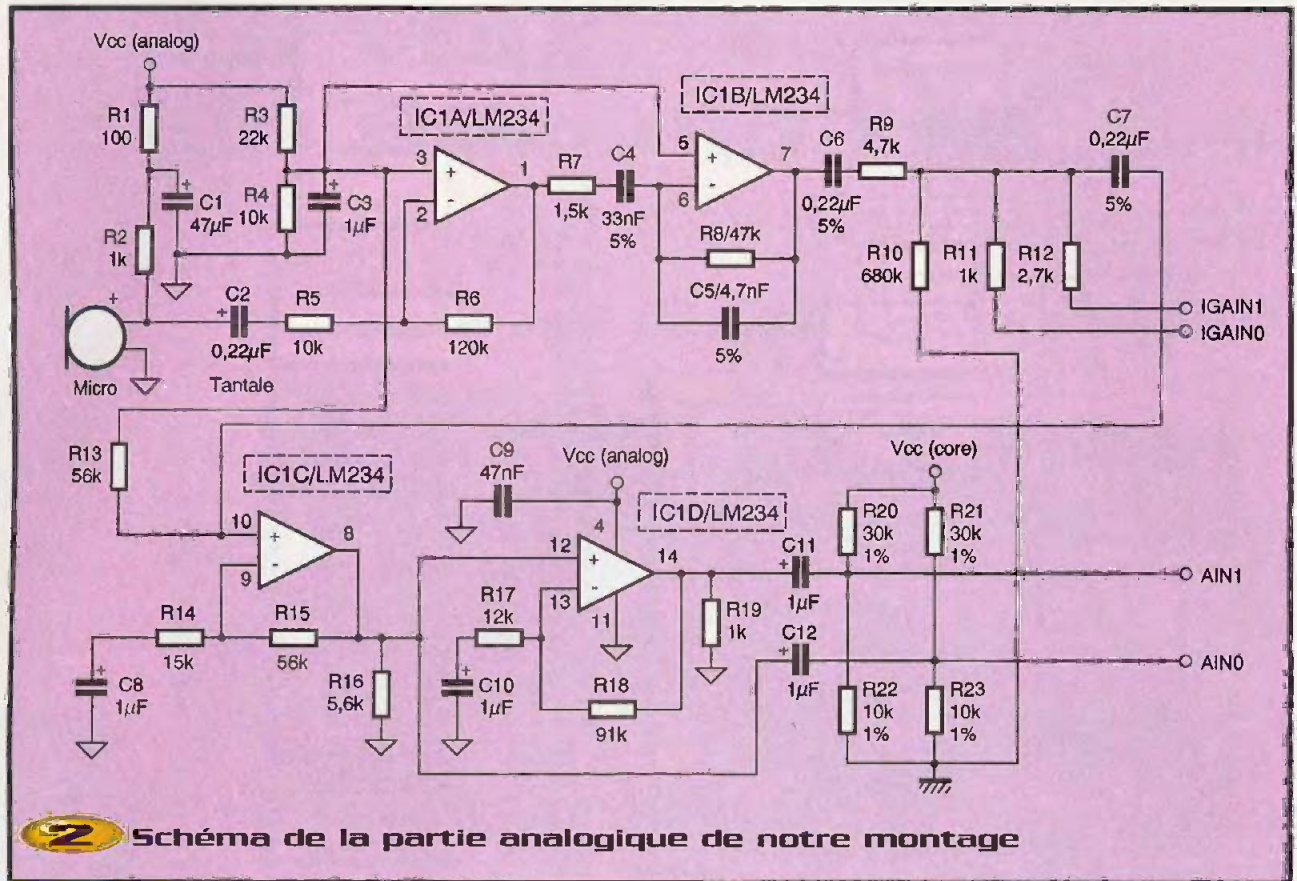


noncer par exemple),

- des lignes d'entrées/sorties parallèles au nombre de 16 destinées à l'utilisateur,
- une bus d'adresses et de données, accessible de l'extérieur, ce qui permet de connecter au RSC164 de la mémoire vive ou morte ce qui s'avère indispensable pour une application comme la notre,
- un convertisseur analogique/digital permettant au circuit de traiter des signaux analogiques en entrée,
- un convertisseur digital/analogique et un modulateur de largeur d'impulsions permettant au circuit de délivrer des signaux analogiques en sortie.
- deux timers ainsi qu'une circuiterie d'horloge, des registres de travail et de la logique propre à toute architecture à base de microprocesseur.

Si l'on en restait là, le RSC164 serait un microcontrôleur évolué mais sans plus. Ce qui le distingue de ses concurrents et le





2 Schéma de la partie analogique de notre montage

prédestine ainsi aux applications de reconnaissance vocale, c'est son jeu d'instructions et ses algorithmes neuronaux qui font merveille dans ce domaine très particulier. A ce stade de cet article, nous ne vous en dirons pas plus sur ce circuit, renvoyant les plus intéressés d'entre-vous à sa fiche technique complète que toutes les pages de ce numéro d'EP ne suffiraient pas à reproduire...

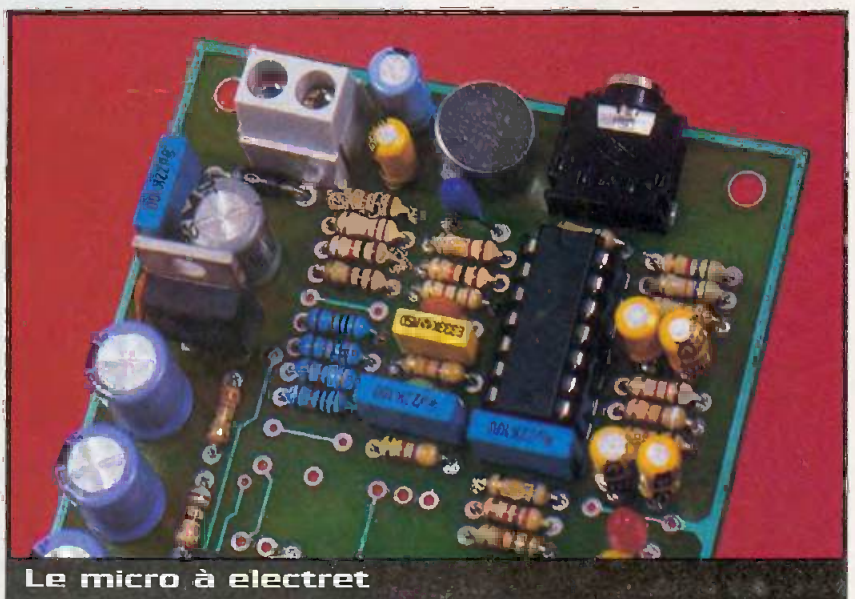
Présentation de notre montage

Le montage que nous vous proposons, basé sur une étude réalisée par Lextronic qui est, rappelons-le, l'importateur en France de cette petite merveille, vous offre les fonctions suivantes :

- montage autonome ne nécessitant que l'ajout d'une alimentation 9 à 12V non stabilisée et des actuateurs nécessaires à votre application (relais par exemple),
- reconnaissance de 1 à 32 mots ou groupes de mots, librement définis et appris par vos soins au montage, sans nécessiter aucun outil de programmation ou micro-ordinateur d'aucune sorte,
- activation de 1 à 8 sorties (et jusqu'à 32

- sorties avec un module d'extension optionnel) en fonction des mots reconnus,
- divers modes de fonctionnement avec reconnaissance automatique ou au coup par coup ou bien encore fonctionnement sécurisé nécessitant de devoir prononcer deux mots différents pour déclencher une action,
- aide à l'utilisation grâce à des messages vocaux pré-programmés,

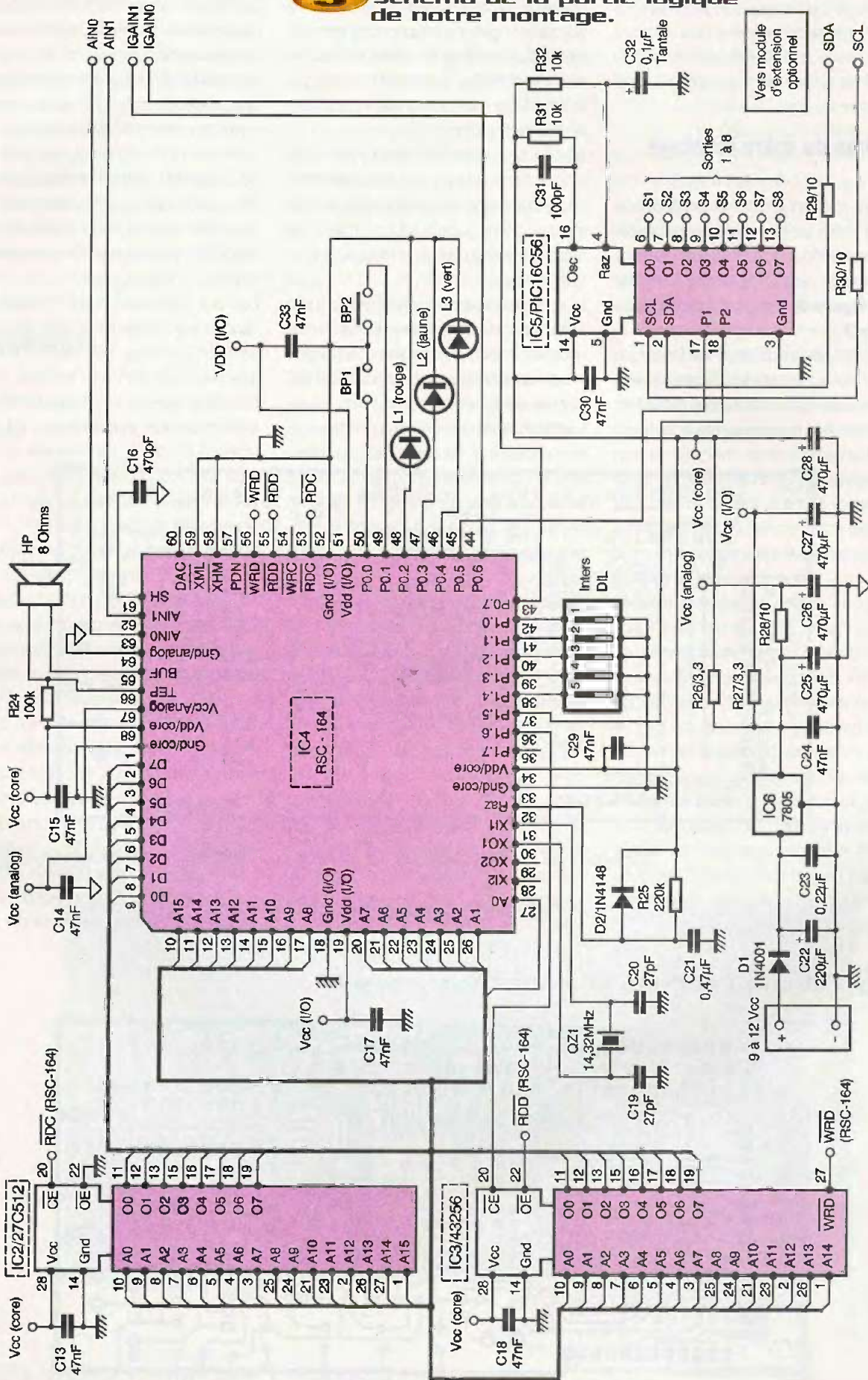
- réalisation très simple pouvant être faite entièrement par vos soins comme tout montage EP, sous forme de semi-kit en achetant le circuit imprimé et les composants qui vous font défaut ou sous forme de kit complet si vous ne voulez pas jouer à la chasse aux composants. Dans les trois cas, le résultat final est identique et présente les mêmes fonctionnalités.
- encombrement réduit puisque le circuit



Le micro à électret



Schéma de la partie logique de notre montage.



imprimé ne mesure que 135 x 60 mm,
 - consommation très raisonnable puisqu'elle est de 25 à 30 mA sous 9V.
 Cela vous tente ? Alors découvrons sans plus tarder le...

Schéma de notre montage

Afin de vous en faciliter la lecture nous l'avons divisé en deux parties qui correspondent aux deux grands sous-ensembles fonctionnels : le préamplificateur d'entrée visible **figure 2** et la partie logique visible **figure 3**.

L'analyse du préamplificateur est fort simple puisqu'il fait appel à un amplificateur opérationnel quadruple, un classique LM324 en l'occurrence. Le premier étage IC_{1a} est monté en amplificateur inverseur de gain 12. Il est suivi par un deuxième amplificateur IC_{1b} monté tout à la fois en amplificateur inverseur et filtre passe bas afin de limiter la réponse en fréquence du montage du côté des hautes fréquences. Vient ensuite un diviseur de tension programmable réalisé grâce à R₉, R₁₁ et R₁₂ et aux deux lignes IAIN0 et IAIN1 provenant directement du RSC164. Selon que ces lignes sont en haute impédance ou à un niveau logique bas (c'est à dire à la masse), on met en place un diviseur de tension de rapport variable qui permet ainsi d'ajuster le gain global de cet étage d'entrée sur quatre valeurs différentes. On réalise ainsi un contrôle automatique de gain rudimentaire mais qui permet au RSC164 d'ajuster au mieux son niveau d'entrée et, par-là même, son taux de reconnaissance.

Les deux étages qui suivent, outre le complément de gain qu'ils apportent, permettent d'attaquer dans les meilleures conditions possibles les entrées Ain0 et Ain1 du RSC164 qui nécessitent une polarisation un peu particulière.

Afin d'éviter l'introduction de tout bruit d'origine numérique dans ce préamplificateur, son alimentation est découplée de l'alimentation de la partie logique comme nous allons le voir et se fait par le biais de la ligne Vcc(analog).

Le schéma de la partie logique, visible figure 3, est un peu plus impressionnant mais nous allons voir qu'il se laisse tout aussi facilement analyser pour peu que l'on identifie bien les différents sous-ensembles.

La partie basse est consacrée à l'alimentation, confiée à un classique 7805 qui délivre ainsi du 5V stabilisés à tout le montage à partir d'une tension d'entrée non stabilisée de 9 à 12V. La diode D₁ protège le montage des inversions de polarités éventuelles.

Une application faisant intervenir de la logique et de l'analogique à bas niveau, comme c'est le cas ici, se doit de minimiser le bruit produit par la partie logique et d'éviter toute injection de ce dernier dans les étages analogiques. C'est le but des cellules de découplage R₂₈ - C₂₆, R₂₇ - C₂₇ et R₂₇ - C₂₈ visibles en sortie de l'alimentation. Elles "divisent" celle-ci en trois sections : une destinée à l'analogique avec Vcc(analog), une destinée à la logique "centrale" du circuit avec Vcc(core) et une destinée aux entrées/sorties avec Vcc(I/O).

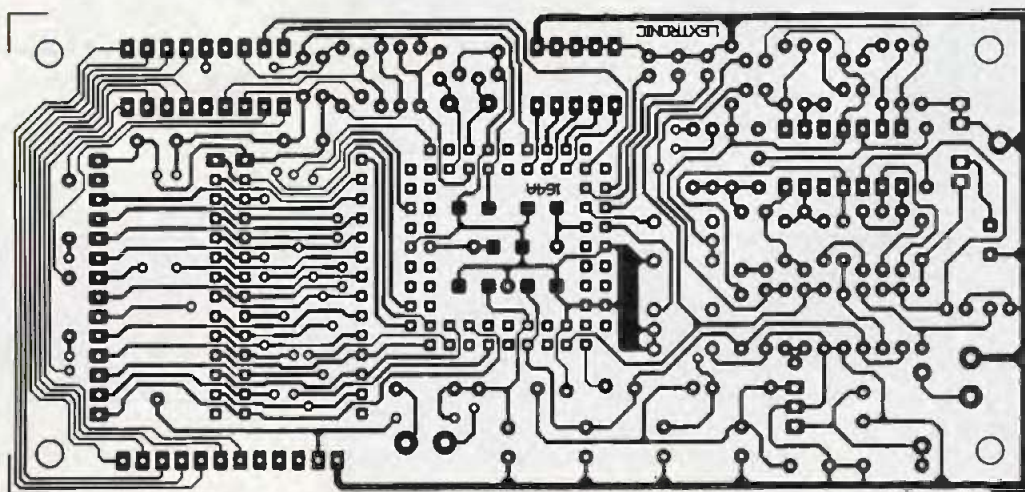
Le RSC164 est entouré des composants classiques sur tout microcontrôleur à savoir un quartz d'horloge QZ₁ et une circuiterie de reset automatique à la mise sous tension constituée de R₂₅, C₂₁ et D₂. Il reçoit en outre, sur ses entrées numériques, cinq interrupteurs DIL de configuration et deux poussoirs BP₁ et BP₂. Par ailleurs, ses sorties numériques commandent trois LED d'indication d'état et sont reliées au circuit intégré IC₅ dont nous allons parler dans un instant.

Ses bus d'adresses et de données sont, quant à eux, reliés directement aux lignes de mêmes noms des deux mémoires externes : une RAM ou mémoire vive de 32 K mots de 8 bits IC₃ et une UVROM ou mémoire morte programmable de 64 K mots de 8 bits IC₂. La RAM sert au stockage des mots que vous apprendrez au circuit tandis que l'UVROM contient le programme de pilotage du RSC164.

Le circuit intégré IC₅, quant à lui, n'est autre qu'un... microcontrôleur mais tout petit celui-là puisque c'est un PIC 16C56 que vous devez commencer à connaître, au moins de nom, si vous êtes un fidèle lecteur d'EP. Ce circuit se charge de décoder les deux sorties binaires P0.5 et P1.5 du RSC164 pour disposer de huit sorties indépendantes S1 à S8. Il se charge aussi de générer un bus I2C autorisant la connexion d'un module externe optionnel qui permet l'extension du nombre de sorties disponibles jusqu'à 32.

Côté analogique, notre RSC164 reçoit les signaux Ain0 et Ain1 provenant du préamplificateur que nous avons étudié et se

4 Circuit imprimé, vu côté cuivre, échelle 1



charge de commander son gain via IGAIN0 et IGAIN1. Il actionne aussi directement, grâce aux sorties de son modulateur de largeur d'impulsions intégré, un petit haut-parleur car, non content d'écouter votre voix et de la reconnaître, le RSC164 peut aussi vous parler !

Comme vous pouvez le constater, ce schéma d'apparence complexe de prime abord s'est laissé facilement analyser, en grande partie en raison de la parfaite adaptation du RSC164 à la réalisation de ce type d'application.

La réalisation

Comme nous vous l'avons laissé entendre, ce montage est disponible

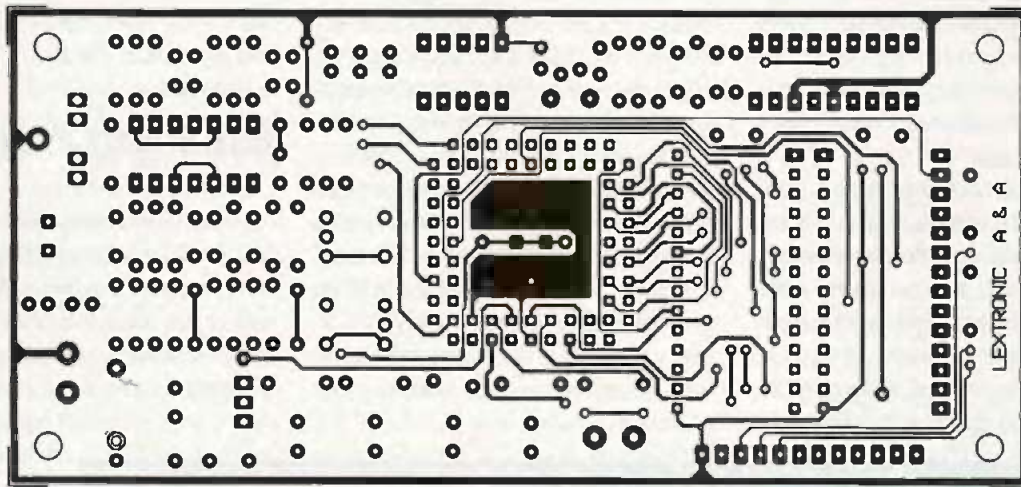
sous forme de kit complet chez Lextronic ; sous forme de semi-kit, c'est à dire en fait que vous pouvez acheter le circuit imprimé et les seuls composants qui vous font défaut (seulement chez Lextronic pour le circuit imprimé, le RSC164, le PIC 1656 et l'UVPROM programmés) ou sous forme de réalisation entièrement personnelle comme tout montage publié dans EP.

La nomenclature des composants n'appelle pas de commentaire particulier hormis ceux déjà faits ci-dessus, à savoir que les éléments spécifiques de cette application sont disponibles chez Lextronic. Tous les autres composants sont classiques et ne posent aucun problème d'approvisionnement. Attention toutefois à bien

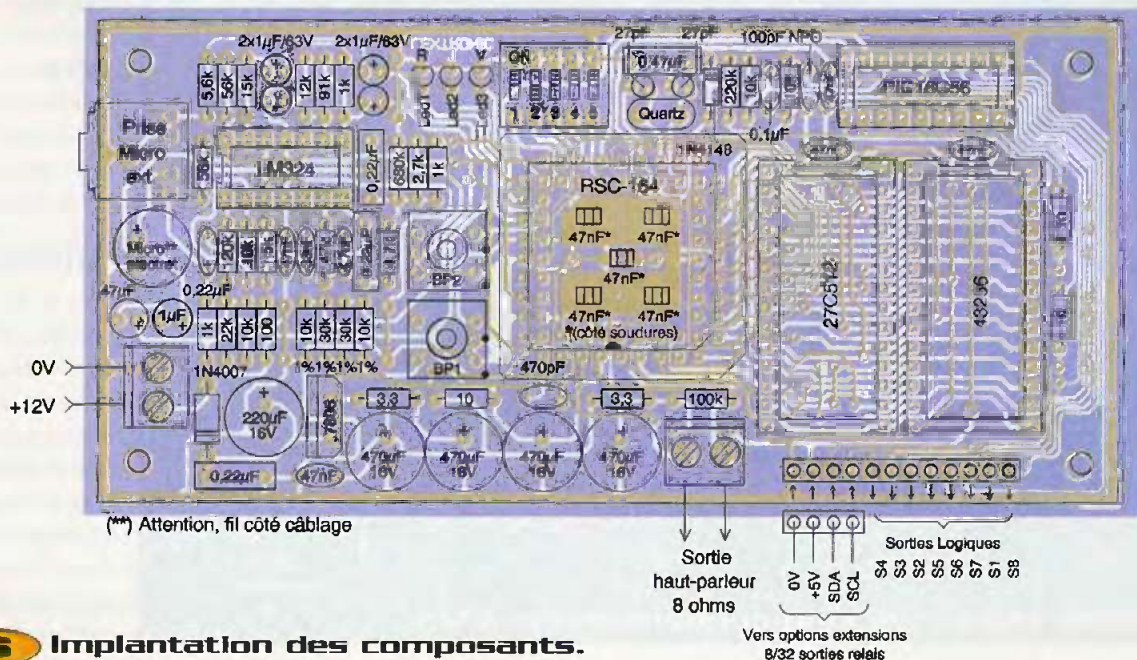
approvisionner pour C₁₄, C₁₅, C₁₇, C₂₉ et C₃₃ des condensateurs de 47 nF céramique CMS de taille 1206.

Afin de réaliser un montage compact et fiable, nous avons fait appel à un circuit imprimé double face à trous métallisés dont les tracés à l'échelle 1 des deux faces sont visibles **figures 4 et 5**. Si vous achetez ce circuit imprimé prêt à l'emploi, il est en principe exempt de défaut. Dans le cas contraire, que ce soit une réalisation personnelle ou une fabrication sous-traitée, vérifiez l'absence de coupure des pistes les plus fines ainsi que l'absence de "bavures" pouvant provoquer des courts-circuits entre les pistes les plus proches.

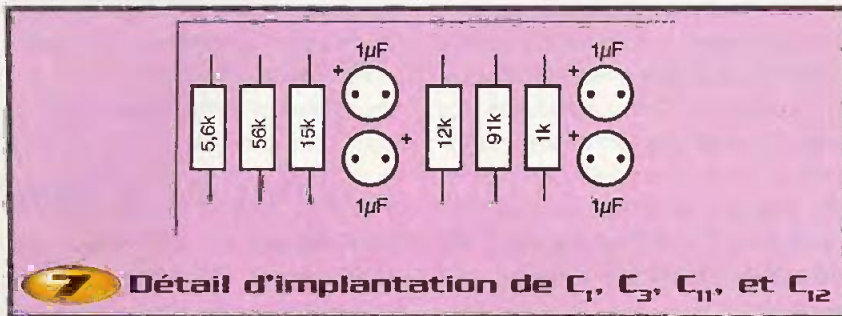
Une fois en possession du circuit imprimé, procédez à la mise en place des compo-



5 Circuit Imprimé, vu côté composants, échelle 1



6 Implantation des composants.

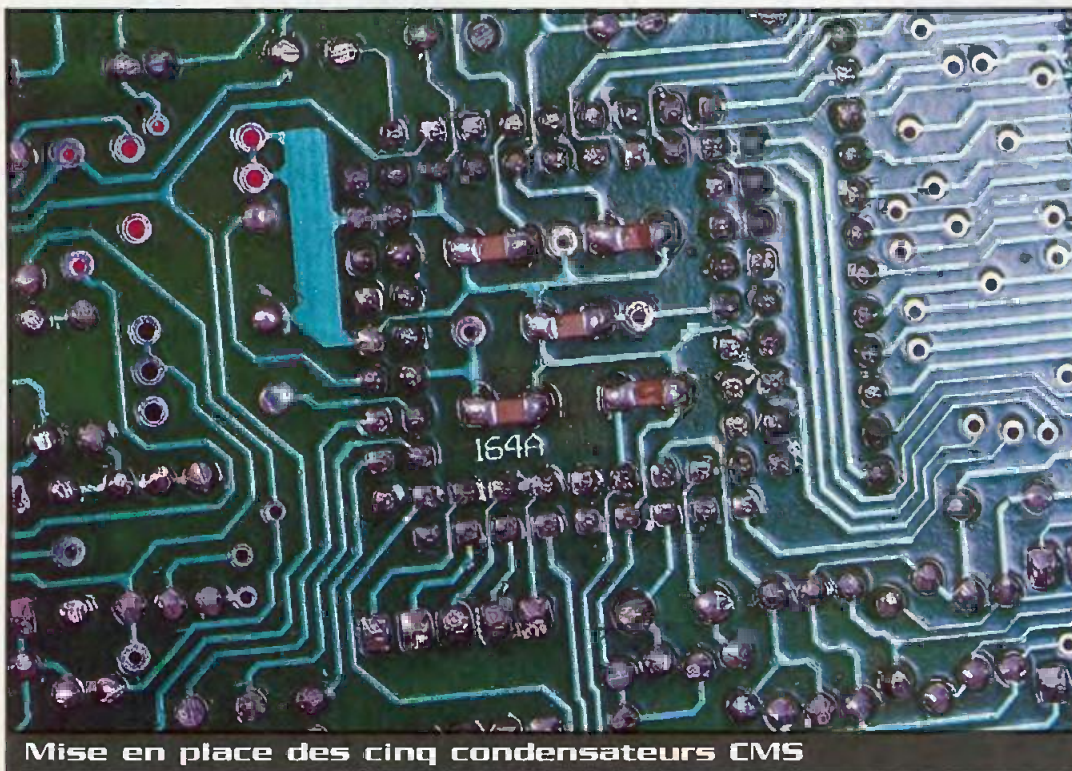


sants en suivant les indications de la **figure 6**. Les cinq condensateurs CMS seront soudés les premiers, côté "cuivre" du circuit imprimé. Pour cela point n'est besoin d'un équipement spécial. Il vous faut juste un fer à pointe très fine et, si possible, de la soudure de 0,5mm. Déposez une goutte de soudure sur une des pastilles devant recevoir un condensateur. Laissez refroidir puis, avec une pince à épiler, présentez le condensateur à son emplacement en faisant reposer sa connexion sur la goutte de soudure.

Chauffez brièvement celle-ci afin que la connexion s'enfonce dedans et laissez à nouveau refroidir. Vous pouvez alors souder normalement l'autre connexion. Après un nouveau refroidissement, et uniquement si cela vous semble nécessaire, vous pouvez retoucher la première soudure en faisant un très léger apport de soudure fraîche

(enfin, façon de parler !).

Les supports seront soudés ensuite, dans le bon sens bien sûr, ce qui évitera toute erreur ultérieure lors de l'insertion des circuits intégrés. Attention au support PLCC destiné au RSC164 ! Les pattes des supports de ce type sont toujours très souples et il est donc facile d'en tordre une sous le support lors de sa mise en place. Assurez-vous au préalable que toutes les pattes de ce support sont bien droites et insérez-le à son emplacement avec délicatesse. Avant de commencer à le souder, assurez-vous, au besoin en vous aidant d'une loupe, que toutes les pattes sortent bien des trous destinés à les recevoir. Si l'on peut encore enlever le support à ce stade pour redresser une patte tordue c'est totalement impossible après avoir soudé ne serait-ce que quelques pattes.



Vous poursuivrez le montage avec les résistances, puis les condensateurs en respectant bien le sens des chimiques et des tantales. Veillez à la bonne orientation de C_1 , C_3 d'une part et de C_{11} , C_{12} d'autre part. Une confusion pouvant être faite sur l'affectation des trous, la **figure 7** est là pour lever toute incertitude à ce sujet.

Le montage pourra alors être terminé par mise en place des composants actifs ainsi que des accessoires de connectique divers : bomiers, prise jack pour un micro externe, micro à électret (attention au sens). Les poussoirs BP_1 et BP_2 pourront être soudés directement sur la carte ou être déportés de quelques cm au moyen de fils souples soudés aux emplacements indiqués en figure 6.

Vous pourrez alors contrôler soigneusement votre travail mais n'enfichez pas encore les circuits dans leurs supports pour le moment.

Essai et mode d'emploi

Appliquez au montage une tension comprise entre 9 et 12V provenant d'une alimentation de laboratoire, d'une pile de 9V ou d'un bloc secteur style "prise de courant" et vérifiez que la tension en sortie du régulateur est bien de 5V en mesurant celle-ci entre 14 et 28 du

support de IC_3 par exemple. Si ce n'est pas le cas, coupez immédiatement le courant et cherchez l'erreur. Dans le cas contraire, coupez également le courant mais pour enficher les circuits dans leurs supports en respectant bien leur sens. Pour le RSC164, orientez correctement le méplat qu'il possède dans un angle ; placez-le bien à plat sur son support et appuyez fermement dessus en son centre avec votre pouce. Il doit s'enfoncer à plat et

N° inter DIL	Etat	Fonction
1	OFF	Annonce du n° de mot reconnu
1	ON	Pas d'annonce du n° de mot reconnu
2	OFF	Annonce du message demandant un mot
2	ON	Pas d'annonce du message demandant un mot
3	OFF	Attente d'un mot après pression sur BP2
3	ON	Attente d'un mot en permanence
4	OFF	N° de sortie en décimal
4	ON	N° de sortie en binaire
5	OFF	Mode normal
5	ON	Mode sécurisé (avec DIL 3 sur ON)



8

Rôles et positions des Interrupteurs DIL

bien franchement dans son support. Si par extraordinaire vous deviez l'extraire, n'utilisez en aucun cas un tournevis pour faire levier dans un angle du circuit car vous avez ainsi neuf chances sur dix de casser le support. Utilisez un outil d'extraction spécialisé que l'on trouve pour quelques dizaines de francs chez de nombreux revendeurs. Rassurez-vous, si vous n'avez commis aucune erreur, il n'y a aucune raison pour que vous soyez obligé d'enlever le RSC164.

Placez tous les interrupteurs DIL sur OFF, c'est à dire en position ouverte, et mettez à nouveau le montage sous tension. Après environ une seconde un bip doit se faire entendre et la consommation de la carte doit être de l'ordre de 25 à 30 mA. Si tel est le cas, tout est normal et vous pouvez alors passer à la phase d'apprentissage. Dans le cas contraire, coupez immédiatement le courant et cherchez l'erreur en vous aidant du plan d'implantation, d'une loupe et d'un ohmmètre. Le montage ne nécessitant aucun réglage, un non-fonctionnement ne peut en effet provenir que d'une erreur de câblage ou, mais c'est beaucoup plus improbable, d'un composant défectueux.

L'apprentissage des mots

Le RSC164 fonctionne par comparaison des mots qu'il "entend" avec une empreinte de ceux qu'il a stockés en mémoire lors de la phase d'apprentissage. Si cette comparaison est positive, il considère avoir reconnu le mot correspondant. De ce fait il est évident qu'il vaut mieux lui faire apprendre des mots relativement longs et de sonorités aussi différentes les uns des autres que possible. Par ailleurs,

sachez que le circuit peut apprendre jusqu'à 32 mots et commander en conséquence jusqu'à 32 sorties, mais que la carte que nous venons de réaliser ne comporte que 8 sorties. Dans un premier temps, vous pourrez donc ne lui apprendre que 8 mots. Ce n'est cependant pas une obligation car la phase d'apprentissage peut être interrompue et reprise où vous l'avez abandonnée quand bon vous semble. Notez aussi que, comme les mots appris sont stockés en RAM c'est à dire en mémoire vive, le RSC164 "les oublie" dès que le montage n'est plus alimenté.

Pour lui apprendre un mot, appuyez sur BP₁. La LED rouge s'allume et le circuit vous demande, en anglais, de prononcer le premier mot. Il vous dit pour cela "say word one". Prononcez ce mot, en parlant à niveau normal à quelques cm du micro, sans prendre d'accent particulier mais en parlant comme vous le ferez par la suite pour commander le montage. Le circuit vous demande alors de répéter ce mot en vous disant "repeat". Répétez alors le mot afin que le circuit puisse faire une sorte de valeur moyenne de votre prononciation. Si tout va bien, le circuit vous demande de prononcer le mot suivant en vous disant "say word two". Dans le cas contraire, c'est à dire si vous n'avez pas prononcé le même mot ou si votre intonation a été trop différente de la première fois, il ne "comprend" pas et vous le signale en disant "what did you say ? ". Il vous faut alors reprendre l'enregistrement du mot en cours depuis le début.

Si aucun mot n'est prononcé dans les trois à quatre secondes qui suivent la demande faite par le circuit, il passe en mode veille,

éteint la LED rouge et arrête donc l'apprentissage au mot précédent. C'est d'ailleurs ainsi que l'on stoppe la phase d'apprentissage. Lorsque vous la démarrerez à nouveau, elle reprendra au mot où vous vous étiez arrêté et le circuit vous dira alors "say word x" où x sera le numéro du mot suivant à apprendre. Notez que le circuit ne "sait" pas prononcer les nombres supérieurs à 9. Pour dix il vous dira ainsi "one zero", pour onze "one one" et ainsi de suite.

Réfléchissez bien avant de faire apprendre vos mots au circuit ; en effet il est impossible ensuite de modifier un seul mot de la liste et vous devrez reprendre l'apprentissage au début si vous voulez y parvenir. Pour ce faire, il faut faire un reset du circuit qui peut s'obtenir par un arrêt puis une remise sous tension du montage quelques secondes après, ou bien encore par un appui simultané sur BP₁ et BP₂.

La reconnaissance des mots

Dès que le RSC164 a appris au moins un mot il peut être placé en mode reconnaissance. Pour cela, lorsque le circuit est au repos c'est à dire avec toutes les LED éteintes, et si l'interrupteur DIL₃ est en position OFF, il suffit d'appuyer sur le poussoir BP₂. Le RSC164 vous demande alors de prononcer un mot en disant "say a word" et allume la LED rouge signalant cette attente. Si le mot que vous prononcez alors est reconnu, la LED rouge s'éteint, la LED jaune s'allume et la sortie correspondant au numéro du mot reconnu passe au niveau logique haut pendant une à deux secondes. Si l'interrupteur DIL 1 est sur

OFF, le circuit vous indique en outre le mot reconnu grâce au message "you said word xx" où xx est le numéro du mot. Si le mot n'est pas reconnu parce qu'il ne figure pas dans la mémoire du RSC164 ou qu'il a été prononcé de façon trop différente de la phase d'apprentissage, le circuit vous dit "what did you say ?". Vous avez alors droit à deux autres essais dans la foulée et, s'ils sont eux aussi négatifs, le circuit revient en veille et éteint la LED rouge.

Les différents modes de fonctionnement

Les interrupteurs DIL permettent de configurer certains modes de fonctionnement du RSC164 de la façon suivante :

- L'interrupteur DIL_1 autorise ou non l'annonce du numéro de mot reconnu par le circuit.

- L'interrupteur DIL_2 autorise ou non le message vous demandant de prononcer un mot. Lorsque ce message n'est pas autorisé, l'indication d'attente de mot est alors matérialisée par le seul allumage de la LED rouge.

- L'interrupteur DIL_3 permet de placer le circuit en attente permanente de mots ou en attente au coup par coup. Dans ce dernier cas, le RSC164 passe en attente de mot pendant les 3 à 4 secondes qui suivent chaque appui sur BP_2 .

- L'interrupteur DIL_4 change le mode de décodage des sorties activées en fonction du numéro de mot reconnu. En mode décimal, la sortie de n° correspondant au n° du mot reconnu est activée (sortie 3 pour le mot n° 3 par exemple). En mode binaire, c'est le code binaire correspondant au n° du mot reconnu qui indique quelles sont les sorties activées (sorties 1 et 2 pour le mot n° 3 par exemple puisque 3 en binaire s'écrit 11).

- L'interrupteur DIL_5 enfin permet la mise en marche du mode sécurisé dont nous allons voir le principe dans un instant.

La **figure 8** rappelle les fonctions et emplacements de ces différents interrupteurs.

Pour reconnaître un mot, le RSC164 procède par comparaison des "sons" que capte son micro avec ceux qu'il a codé et placés en mémoire lors de la phase d'apprentissage et, lorsqu'une

similitude assez proche se manifeste, il considère avoir reconnu le mot correspondant. Ceci peut être gênant dans un environnement bruyant lorsque le circuit fonctionne en mode reconnaissance continue (DIL_3 en position ON). En effet, dans une telle situation, le bruit de fond peut conduire à des reconnaissances aléatoires de mots et provoquer ainsi des actions intempestives.

Le mode sécurisé permet d'éviter cela car il fonctionne de la façon suivante. Lorsqu'il est activé (DIL_5 et DIL_3 en position ON) il impose au circuit de reconnaître tout d'abord le premier mot (mot n° 1) qu'on lui a appris. Il allume alors sa LED verte signalant qu'il attend un deuxième mot, et c'est ce seul deuxième mot qui déclenchera alors l'activation de la sortie correspondant à son numéro. On bénéficie ainsi d'un excellent niveau de sécurité rendant quasiment impossible tout déclenchement parasite.

Conclusion

Arrivé au terme de cette réalisation vous êtes en possession d'un système sans équivalent sur le marché. Bien sûr, il n'est pas comparable en terme de puissance avec la dictée vocale ou autres logiciels tournant sur compatibles PC, capables de faire de la reconnaissance continue de la parole mais, compte tenu de sa simplicité et de son faible encombrement, il n'en présente pas moins des performances exceptionnelles.

Malgré son excellent taux de reconnaissance, n'oubliez cependant pas que cette dernière ne peut être fiable à 100 % et n'utilisez pas ce montage pour des commandes mettant en jeu la sécurité des personnes.

Dans le domaine du confort par contre, il fait merveille, et mettre en marche ou arrêter la télévision, allumer la lumière ou fermer les volets roulants à la voix ne fait plus partie des seuls films de science fiction.

C. TAVERNIER

Nomenclature

C_1 : LM324

IC_2 : 27C512 programmée

IC_3 : 43256 (RAM 32 K mots de 8 bits en boîtier 28 pattes)

IC_4 : RSC164

IC_5 : PIC 16C56 programmé

IC_6 : 7805 (régulateur +5V 1 A, boîtier TO 220)

D_1 : 1N4004 à 1N4007

D_2 : 1N914 ou 1N4148

L_1 : LED rouge de 3 mm

L_2 : LED jaune de 3 mm

L_3 : LED verte de 3 mm

R_1 : 100 Ω 1/4 W 5%

R_2, R_{11}, R_{19} : 1 k Ω 1/4 W 5%

R_3 : 22 k Ω 1/4 W 5%

$R_{47}, R_{57}, R_{31}, R_{32}$: 10 k Ω 1/4 W 5%

R_6 : 120 k Ω 1/4 W 5%

R_7 : 1,5 k Ω 1/4 W 5%

R_8 : 47 k Ω 1/4 W 5%

R_9 : 4,7 k Ω 1/4 W 5%

R_{10} : 680 k Ω 1/4 W 5%

R_{12} : 2,7 k Ω 1/4 W 5%

R_{13}, R_{15} : 56 k Ω 1/4 W 5%

R_{14} : 15 k Ω 1/4 W 5%

R_{16} : 5,6 k Ω 1/4 W 5%

R_{17} : 12 k Ω 1/4 W 5%

R_{18} : 91 k Ω 1/4 W 5%

R_{20}, R_{21} : 30 k Ω 1 ou 2 %

R_{22}, R_{23} : 10 k Ω 1 ou 2 %

R_{24} : 100 k Ω 1/4 W 5%

R_{25} : 220 k Ω 1/4 W 5%

R_{26}, R_{27} : 3,3 Ω 1/4 W 5%

R_{28} à R_{30} : 10 Ω 1/4 W 5%

C_1 : 47 μ F/15V chimique radial

C_2 : 0,22 μ F/25V tantale goutte

C_3, C_8, C_{10} à C_{12} : 1 μ F/15V chimique radial

C_4 : 33 nF mylar

C_5 : 4,7 nF céramique ou mylar

C_6, C_7, C_{23} : 0,22 μ F mylar

$C_9, C_{13}, C_{18}, C_{24}, C_{30}$: 47 nF céramique

$C_{14}, C_{15}, C_{17}, C_{29}, C_{33}$: 47 nF céramique CMS taille 1206

C_{16} : 470 pF céramique

C_{19}, C_{20} : 27 pF céramique

C_{21} : 0,47 μ F mylar

C_{22} : 220 μ F/25V chimique radial

C_{25} à C_{28} : 470 μ F/15V chimique radial

C_{31} : 100 pF céramique

C_{32} : 0,1 μ F/25V tantale goutte

Micro : micro à électret 2 fils

HP : haut-parleur miniature de 8 Ω

BP_1, BP_2 : poussoir un contact travail (contact en appuyant)

DIL_1 à DIL_5 : bloc de 5 mini-interrupteurs en boîtier DIL

QZ_1 : quartz 14,32 MHz en boîtier HC 18 U

1 support 14 pattes

1 support 16 pattes

1 support 18 pattes

2 supports 28 pattes

1 PLCC 68 pattes

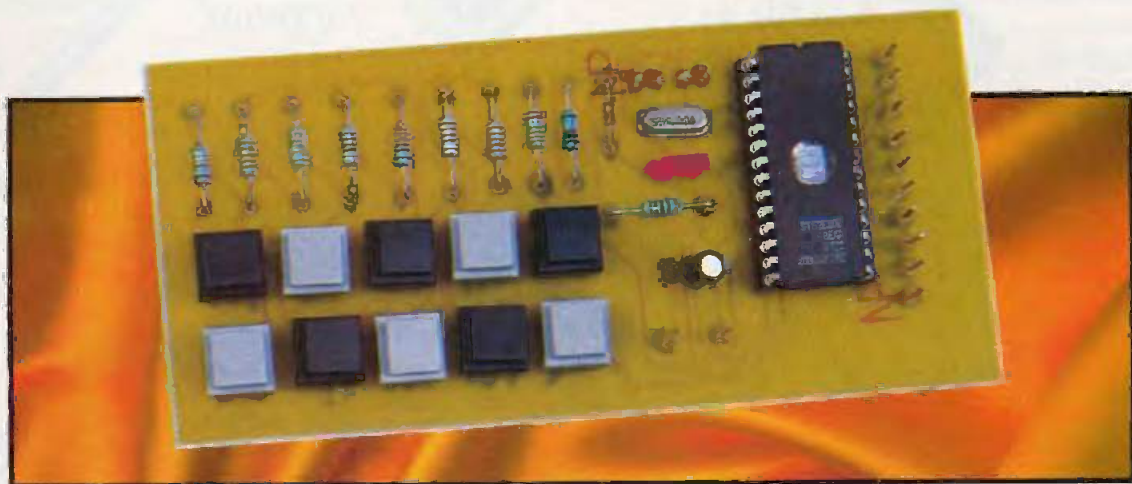
1 Bornier 2 contacts au pas de 5 ou 5,08

Barrette sécable 12 points à contacts tulipe femelle

Jack à coupure 3,5 ou 2,5 mm de diamètre à souder sur CI.

Décodage d'un clavier

avec un μ C ST6230



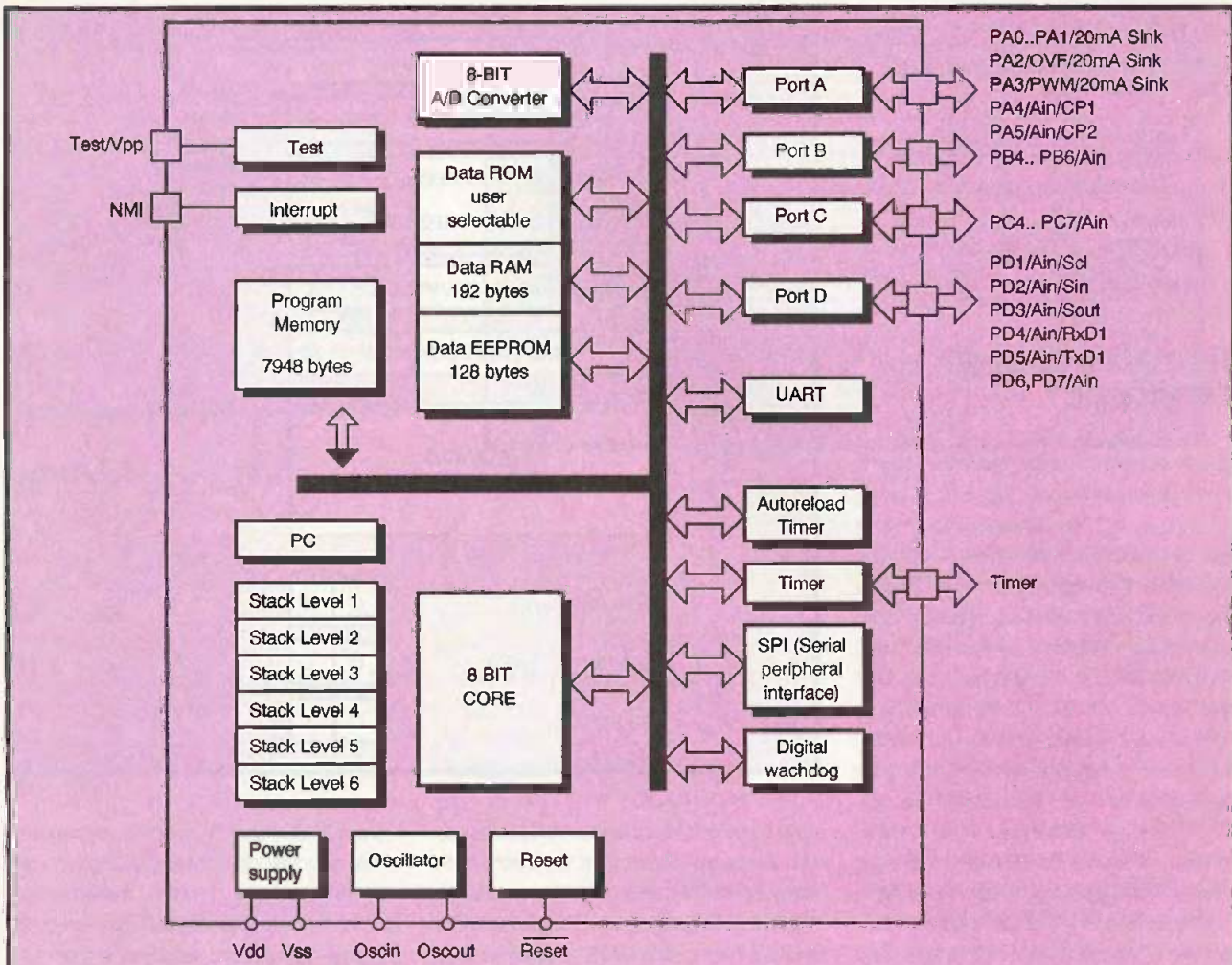
Description générale du ST6230

Le ST6230 est un circuit faible coût, membre de la famille des microcontrôleurs 8 "bits" ST62xx en technologie HCMOS qui vise des applications de complexités moyennes. Tous les composants ST62xx sont basés sur une approche d'assemblage par bloc. La **figure 1** représente la structure interne du ST6230 avec ses différents blocs. On peut ainsi distinguer un noyau principal (nommé "CORE" sur la figure 1) commun à tous les ST62xx entouré par différents blocs représentant ses périphériques internes (plus ou moins nombreux suivant le circuit ST62xx). Le noyau du ST62xx, donc du ST6230, est représenté **figure 2** ; il est indépendant de la configuration mémoire et de celle des ports d'entrées-sorties. Ainsi, on peut l'imaginer comme un processeur central indépendant communiquant avec ses entrées-sorties, sa mémoire et ses périphériques internes par des bus internes de données, d'adresses et de contrôles. Le noyau du ST6230 comprend 6 registres et 3 paires de drapeaux disponibles pour le programmeur. La **figure 3** représente ces différents registres. L'accumulateur (nommé "ACCUMULATOR" sur la figure 3) est

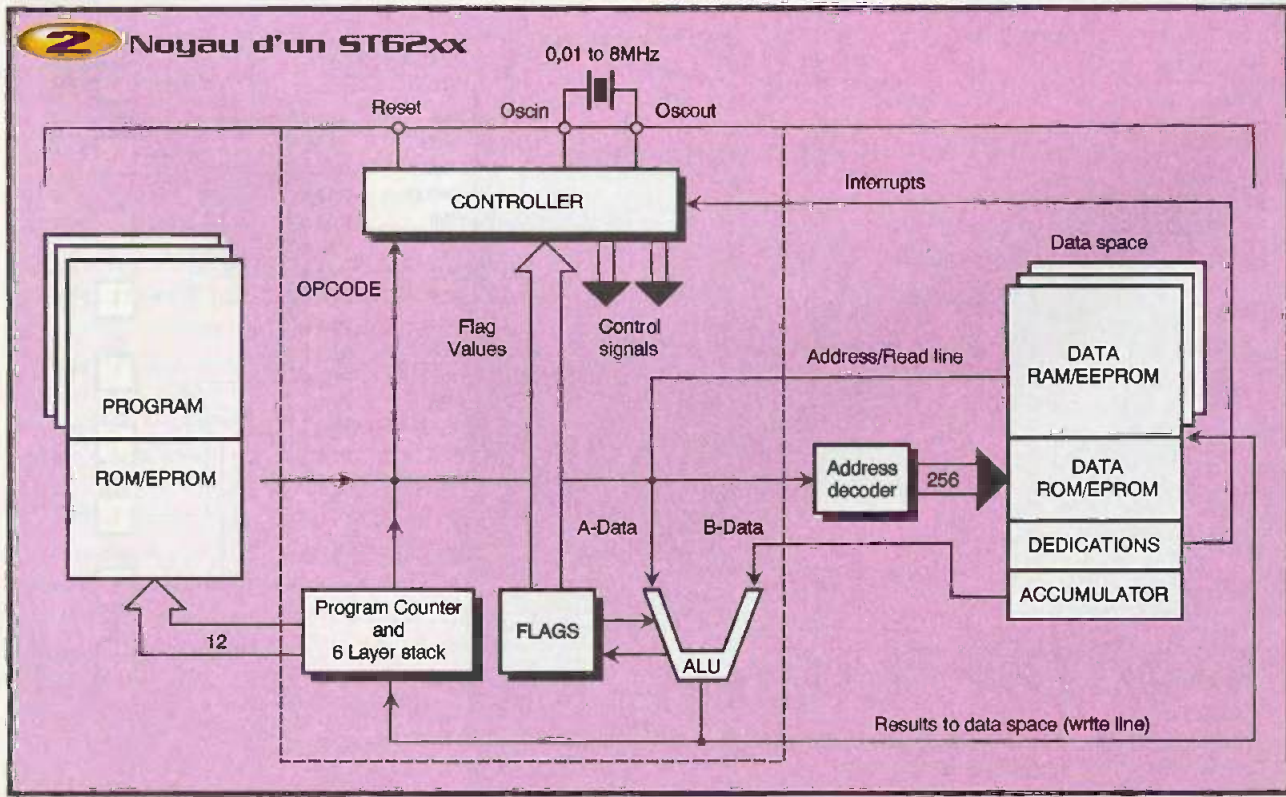
un registre à usage général pour les opérations de calculs arithmétiques, d'opérations logiques et de manipulation de "bits". Les registres indirects X et Y sont utilisés comme pointeurs vers une position en mémoire dans l'espace des données ; ils sont utilisés dans le mode d'adressage indirect. Les registres directs courts V et W sont utilisés pour sauvegarder un octet dans le mode d'adressage direct court. Le compteur programme PC (nommée "PROGRAM COUNTER" sur la figure 3) est un registre 12 "bits" qui contient l'adresse suivante de la position en mémoire ROM de la prochaine instruction devant être exécutée. La pile (nommée "STACK" sur la figure 3) possède une structure LIFO (dernière donnée entrée, première donnée sortie) et occupe six positions séparées en mémoire RAM sur 12 "bits" chacune. Les drapeaux C (retenue) et Z (zéro) sont regroupés en trois paires, chaque paire correspondant à un des trois modes de fonctionnement du ST6230. Ainsi, le ST6230 intègre un chronomètre (nommé "TIMER" sur la figure 1) qui comprend un pré-diviseur programmable sur 7 "bits", un compteur auto-rechargeable sur 16 "bits", avec deux entrées de capture d'événements ; il comprend aussi une possibilité de stockage de données en EEPROM,

une interface pour un port de communication série synchrone (SPI) sur 8 "bits", une interface pour un port de communication série asynchrone (UART) sur 8 "bits", un convertisseur analogique/numérique sur 8 "bits" avec seize entrées analogiques possibles, un chien de garde (nommé "DIGITAL WATCHDOG" sur la figure 1), quatre lignes d'entrées-sorties capables de fournir un courant de 20 mA qui peuvent ainsi piloter directement des afficheurs ou des triacs, vingt lignes d'entrées-sorties totalement programmables (entrée avec ou sans résistance de Pull-Up, entrée avec génération d'interruption, entrée analogique, sortie drain ouvert ou "push-pull"), 192 octets de données en mémoire RAM et 128 octets de données en mémoire EEPROM, une interruption non masquable externe, un circuit oscillateur pouvant être piloté par un résonateur céramique ou un cristal. Le ST6230 possède cinq vecteurs d'interruptions, les modes de fonctionnement normal, d'attente et d'arrêt ; il peut fonctionner avec une tension d'alimentation comprise entre +3 et +6V et à une fréquence maximale de 8 MHz. Nous ne rentrerons pas plus dans les détails de ce composant ; si le lecteur désire avoir plus d'information sur sa structure interne ainsi que sur ses différents modes

Le nouveau circuit ST6230 de la famille des microcontrôleurs 8 "bits" ST62xx de la Société ST-MICROELECTRONICS est un composant très complet qui intègre de nombreux périphériques lui permettant ainsi de s'adapter à de nombreuses applications industrielles ou grand public. Nous allons d'abord étudier, sans trop entrer dans les détails, les caractéristiques de ce composant puis décrire une application simple pour ce composant qui est un décodage de clavier à touches.



1 Structure interne du ST6230



2 Noyau d'un ST62xx

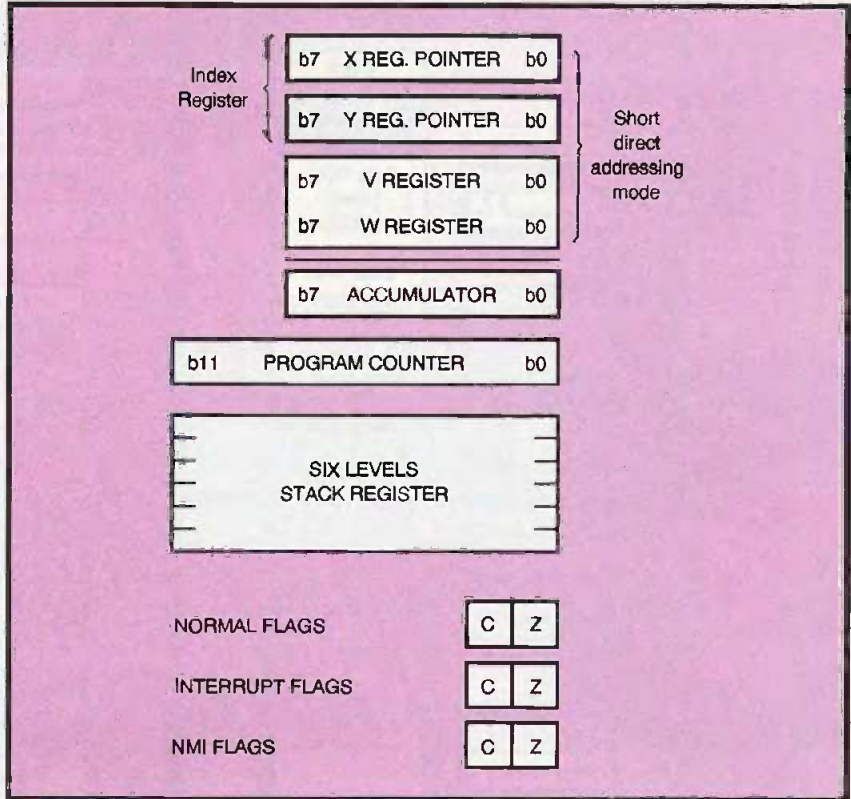
3

Registres du noyau du ST6230

d'adressage et sur sa programmation, il peut se référer à l'ouvrage du même auteur que cet article paru aux éditions DUNOD, collection ETSF, sous le titre de "Microcontrôleur ST623X" comprenant une disquette de logiciels pour ce circuit.

Description du circuit d'application

Le convertisseur analogique/numérique est un périphérique intégré dans le silicium du ST6230 qui est très utile. La flexibilité de la structure de ses ports d'entrées-sorties permet de multiplexer jusqu'à 16 entrées analogiques pour notre composant, donnant ainsi la possibilité de router le circuit comme l'utilisateur le désire. L'une des applications les plus pratiques de ce convertisseur est le décodage d'un certain nombre de touches d'un clavier. La technique consiste à relier les touches à travers un diviseur de tension résistif à une des entrées analogiques du convertisseur interne. Notre application décrit l'exemple d'une détection de 10 touches reliées à l'entrée analogique PB4 (broche 14 du ST6230), broche qui peut être program-

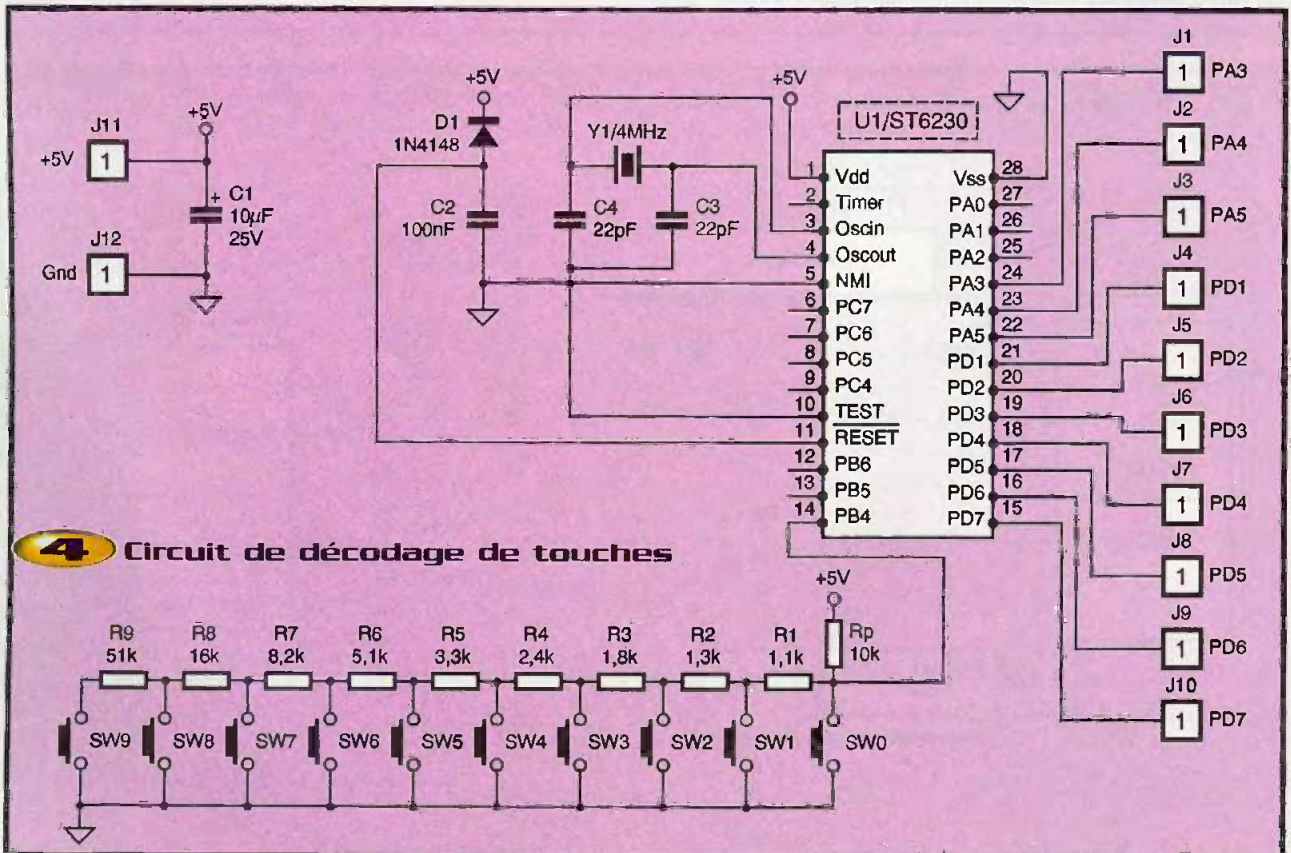


mée comme une entrée ou une sortie du port B de notre composant, ou comme une entrée analogique pour le convertisseur analogique/numérique interne (attention, une seule broche à la fois peut être utilisée comme une entrée analogique pour ce

convertisseur, sinon il y a conflit et risque de destruction du composant). L'utilisation du convertisseur de cette manière ne demande pas de courant statique et évite ainsi de mauvaises détections de touches. Notre circuit de décodage de touche est

4

Circuit de décodage de touches



Resistor	Value (Ω)	-2% (Ω)	+2% (Ω)
RP	10000	9800	10200
R1	1100	1078	1122
R2	1300	1274	1326
R3	1800	1764	1836
R4	2400	2352	2448
R5	3300	3234	3366
R6	5100	4998	5202
R7	8200	8036	8364
R8	16000	15680	16320
R9	51000	49980	52020

T1 Tableau 1

représenté à la **figure 4** et consiste en un réseau de résistances connecté à l'entrée analogique du convertisseur analogique/numérique interne avec la première touche directement reliée à la masse. Les touches suivantes sont ensuite connectées en séquence à l'entrée analogique du convertisseur à travers des résistances en série (le nombre de touches pouvant être détectées dépend de la tolérance des résistances utilisées). On peut voir que si plus d'une touche est appuyée en même temps, c'est la touche la plus proche de l'entrée analogique du convertisseur qui sera détectée. Ceci permet ainsi de donner une priorité pour les touches du clavier. La combinaison de résistances de rappel, de résistances en série et de touches appuyées forme un diviseur de tension résistif générant ainsi une tension différente à l'entrée analogique du convertisseur analogique/numérique pour chacune des touches enfoncées. Les résistances en série sont sélectionnées de manière à donner une distribution égale de la tension entre les alimentations positive et négative pour chaque combinaison de commutation afin d'obtenir la meilleure marge de bruit entre les touches. Lorsqu'une touche est enfoncée, la tension sur l'entrée analogique du convertisseur est donnée par le diviseur de tension sélectionné pour cette touche. Cette tension analogique est convertie par le convertisseur analogique/numérique interne et la tension numérique résultante est utilisée pour déterminer quelle touche a été enfoncée. Deux conversions successives peuvent être effectuées afin d'éviter l'influence des rebonds sur les touches. Si la touche la plus près de l'entrée convertisseur est appuyée, la tension mesurée est toujours égale à zéro. Pour 10 touches

Active Key	V (Rxmin - RPmax)			V (Rxmax - RPmin)		
	V	hex.	dec.	V	hex.	dec.
S0	0,00	00	0	0,00	00	0
S1	0,48	18	24	0,51	1A	26
S2	0,94	30	48	1,00	33	51
S3	1,44	49	73	1,52	4E	78
S4	1,94	63	99	2,04	68	104
S5	2,44	7C	124	2,54	81	129
S6	2,95	97	151	3,05	9B	155
S7	3,45	B0	176	3,54	B4	180
S8	3,95	C9	201	4,02	CD	205
S9	4,48	E5	229	4,52	E6	230

T2 Tableau 2

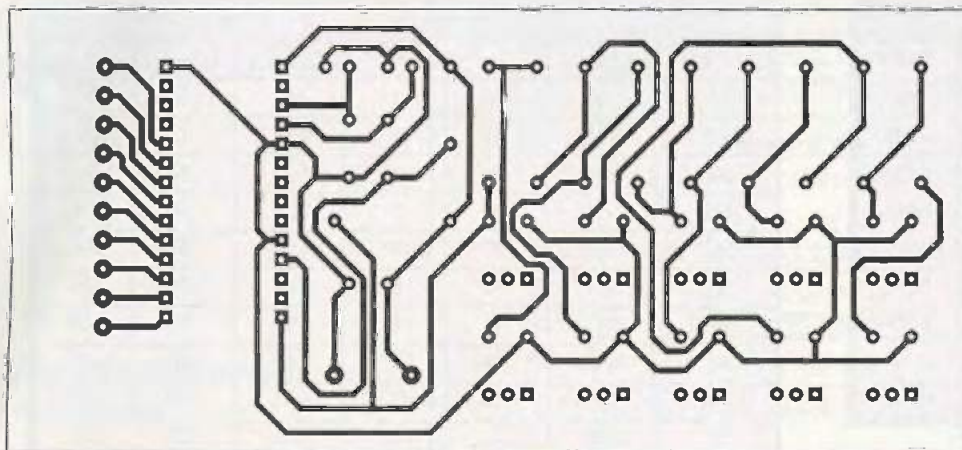
comme dans notre exemple, les valeurs des résistances doivent être de telle sorte que la tension pour la seconde touche en partant de la sortie convertisseur analogique/numérique soit égale à $V_{dd} (+5 V \text{ dans notre cas}) / 10$, pour la troisième touche ($2 \times V_{dd} / 10$), pour la quatrième touche ($3 \times V_{dd} / 10$) et ainsi de suite. Les valeurs des résistances, en tenant compte de leurs tolérances, doivent être sélectionnées pour remplir cette condition. Les valeurs recommandées pour les résistances de notre clavier à 10 touches ont des tolérances de 2% de la série E24, utilisées avec une résistance de rappel de $10 k\Omega$ comme le montre le **tableau 1**. Si on peut tolérer plus de courant, on utilise une résistance de rappel par une $1 k\Omega$, dans quel cas les valeurs des résistances en série doivent être divisées par 10.

Théoriquement, avec une tension d'alimentation idéale, un convertisseur analogique/numérique parfait et des résistances sans tolérances, on pourrait étendre notre application pour détecter jusqu'à 255 touches. Cependant, en pratique, il est nécessaire de prendre en compte les erreurs potentielles provenant de : l'alimentation, la résistance de la touche, des tolérances des résistances ainsi que de l'erreur de conversion. La tolérance de l'alimentation peut normalement être négligée car elle produit un bruit qui n'est pas présent à l'intérieur et de part et d'autre de la gamme des fréquences du délai RC produit par le diviseur résistif, et la tension de référence du convertisseur est elle-même dérivée directement de cette tension d'alimentation. La sensibilité de la touche peut être normalement négligée puisque la résistance du diviseur est élevée en comparaison. Si la sensibilité de la touche est significative,

mentation idéale, un convertisseur analogique/numérique parfait et des résistances sans tolérances, on pourrait étendre notre application pour détecter jusqu'à 255 touches. Cependant, en pratique, il est nécessaire de prendre en compte les erreurs potentielles provenant de : l'alimentation, la résistance de la touche, des tolérances des résistances ainsi que de l'erreur de conversion. La tolérance de l'alimentation peut normalement être négligée car elle produit un bruit qui n'est pas présent à l'intérieur et de part et d'autre de la gamme des fréquences du délai RC produit par le diviseur résistif, et la tension de référence du convertisseur est elle-même dérivée directement de cette tension d'alimentation. La sensibilité de la touche peut être normalement négligée puisque la résistance du diviseur est élevée en comparaison. Si la sensibilité de la touche est significative,



Le fameux circuit ST 6230



ST62E30 qui est une version reprogrammable car il contient une EPROM effaçable, et le ST62T30 qui est une version programmable une seule fois. La **figure 6** représente le circuit côté composants et la **figure 5** côté pistes. Le programme est joint en annexe, mais il ne comprend pas les routines qui correspondent aux différentes touches appuyées

5 Tracé du circuit Imprimé

on devra ajouter à la résistance série de chaque diviseur une résistance de rappel ; la variation de la résistivité de la touche doit aussi être ajoutée à la tolérance de cette résistance de rappel. La tolérance des résistances affecte la tolérance des diviseurs. Deux situations doivent être prises en considération : premièrement, la valeur minimale de la résistance de rappel au +5V combinée avec les valeurs maximales des résistances de mise à la masse doivent être égales à la tension maximale du diviseur à l'entrée du convertisseur analogique/numérique. Deuxièmement, la valeur maximale de la résistance de rappel au +5V combinée avec les valeurs minimales des résistances de mise à la masse doivent être égales à la tension minimale à l'entrée du convertisseur analogique/numérique. Ces deux cas donnent les variations maximales de ces deux diviseurs. Les plages de variation de des deux diviseurs ne doivent pas se chevaucher sinon la touche n'est pas

décodée, même avec un convertisseur idéal. La linéarité du convertisseur analogique/numérique du ST6230 est normalement spécifiée pour +/- 2 LSB ("Least Significant Bit" ou "bit de poids le plus faible") ; cependant, une distance minimale de 4 LSB est nécessaire entre les bornes des plages de tolérance des résistances. Afin d'obtenir les meilleurs résultats, un minimum de 8 LSB est utilisé pour notre application. Le **tableau 2** représente la tension à l'entrée du convertisseur analogique/numérique ainsi que le résultat de la comparaison.

Réalisation pratique

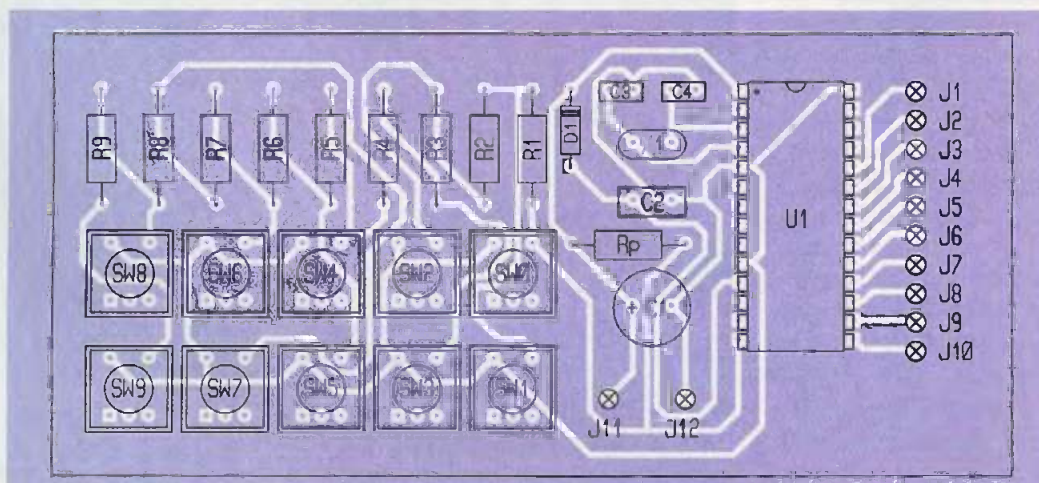
Le câblage de notre circuit ne pose aucune difficulté particulière. Il est bien sûr recommandé de mettre le ST6230 sur support dans le cas où l'on désire changer son programme interne.

A noter qu'il existe deux versions : le

Nomenclature

- J₁ à J₁₂ : 12 picots
- SW₀ à SW₉ : 10 commutateurs pour circuit imprimé
- U₁ : circuit intégré ST6230y+ support DIL28 broches
- Y₁ : quartz 4 MHz
- D₁ : diode 1N4148
- R_p : 10 kΩ 1/4 W (marron, noir, orange)
- R₁ : 1,1 kΩ 1/4 W (marron, marron, rouge)
- R₂ : 1,3 kΩ 1/4 W (marron, orange, rouge)
- R₃ : 1,8 kΩ 1/4 W (marron, gris, rouge)
- R₄ : 2,4 kΩ 1/4 W (rouge, jaune, rouge)
- R₅ : 3,3 kΩ 1/4 W (orange, orange, rouge)
- R₆ : 5,1 kΩ 1/4 W (vert, marron, rouge)
- R₇ : 8,2 kΩ 1/4 W (gris, rouge, rouge)
- R₈ : 16 kΩ 1/4 W (marron, bleu, orange)
- R₉ : 51 kΩ 1/4 W (vert, noir, orange)
- C₁ : 10 μF/25V
- C₂ : 100 nF
- C₃, C₄ : 22 pF

6 Implantation des éléments



car elles sont laissées au libre choix de l'utilisateur ; tous les ports d'entrées-sorties sont disponibles sur des picots pour ces routines.

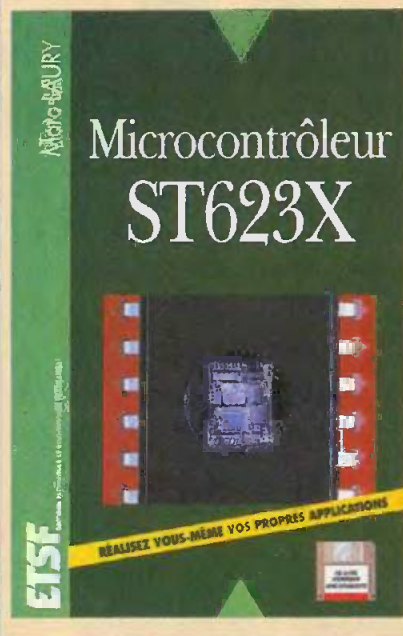
Conclusion

Le ST6230 permet de développer de nombreuses applications très variées, de complexités plus ou moins importantes. Dans cet article, une application simple et très utile nous a permis de mettre en valeur le convertisseur analogique/numérique interne de ce composant. Dans un prochain numéro, nous développerons une application plus complexe. De plus, il est à noter que toute une gamme d'outils de développement pour le ST6230 est disponible dont un assembleur, un compilateur C, un "Debugger", un programmeur et un "Starter-Kit" qui permet à l'utilisateur de faire fonctionner ses applications sur une petite carte d'évaluation et aussi de programmer son composant à l'aide d'un ordinateur.

M. LAURY

Microcontrôleurs ST623x

Cet ouvrage, à l'adresse des électroniciens amateurs comme des ingénieurs désirant développer des applications particulières, décrit la nouvelle gamme des microcontrôleurs ST623x.



Comme les autres membres de la famille ST62, les deux nouveaux circuits disponibles actuellement, les ST6230B et ST6232B, visent aussi bien des applications simples que des applications plus complexes. Ils sont basés sur une approche par assemblage de différents blocs fonctionnels sur une unité centrale commune entourée par un certain nombre de périphériques à l'intérieur du circuit lui-même. L'auteur propose également quelques applications matérielles et logicielles et décrit les outils de développement disponibles pour cette famille.

M. LAURY - ETSF/DUNOD

124 pages - 198F.

L'ENCYCLOPÉDIE DES CIRCUITS ÉLECTRONIQUES DATA-NET

Que vous soyez électronicien débutant ou confirmé, cette encyclopédie est une véritable mine d'information et vous fera gagner des centaines d'heures de recherche.

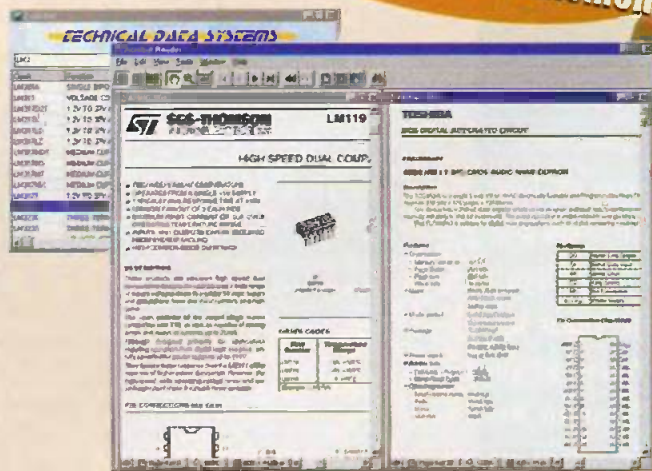
Les dix premiers CD-ROM de l'encyclopédie contiennent les fiches techniques de plus de **180.000 circuits** répartis sur **61 fabricants**, soit plus de **300.000 pages** d'information au format PDF !

C'est comme si vous disposiez chez vous, de plus de **460 data-books** et que vous puissiez retrouver une fiche technique de composant en un clin d'œil grâce à un moteur de recherche ultra performant.

De plus, les dix CD-ROM de l'encyclopédie Data-Net, sont disponibles au prix de **395 Frs TTC seulement !... (60,22 €)**

Transistors, Diodes, Thyristors, Mosfets, CIs, Mémoires, μ processeurs, μ contrôleurs, etc...

10 CDs, 180.000 circuits,
300.000 pages d'infos
pour 395 Frs TTC seulement



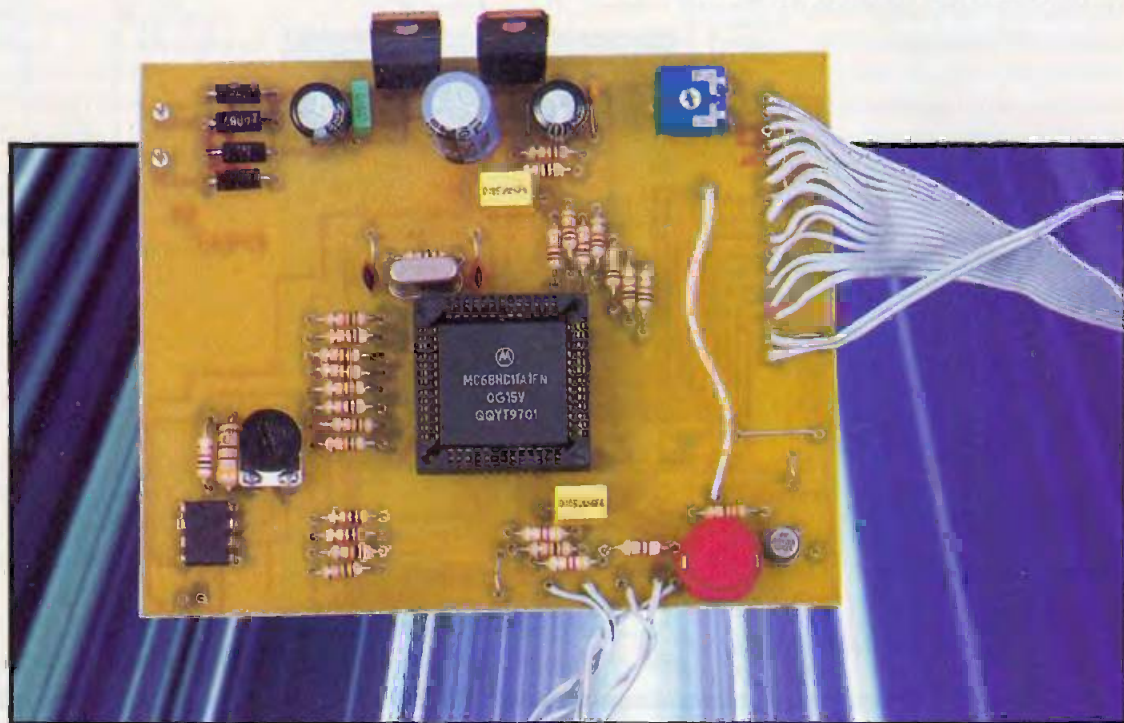
Data-Net fonctionne sur Windows® 3.1/95/NT3.51 et NT 4.0

Pour recevoir Data-Net chez vous, veuillez adresser votre règlement par chèque ou carte bancaire à
Technical Data Systems
501 Av. de Gulgon - BP 32
83180 SIX FOURS cedex
Tél 04 94 34 45 31 - Fax 04 94 34 29 78

Pour commander par carte bancaire, veuillez nous communiquer vos numéros de carte et date d'expiration. Le prix de 395 Frs TTC est valable pour toute commande accompagnée d'un règlement par chèque ou carte bancaire. Pour les paiements administratifs, veuillez rajouter 50 Frs à ce prix. Pour les pays autres que la France métropolitaine, veuillez rajouter 20 Frs pour frais d'envoi.

Thermostat de précision

à minuterie



Les thermostats actuellement montés dans l'électroménager d'entrée de gamme ne sont souvent pas de très bonne précision et leur hystérésis est souvent de l'ordre de 20° pour les fours et de 5° pour les congélateurs. Ce thermostat à base de 68HC11 permet de réduire ces valeurs à 1° dans chaque cas.

L'électronique

Le capteur de température retenu par l'auteur est un thermocouple pour sa vitesse de réaction et sa stabilité dans les hautes températures. Mais le lecteur pourra facilement adapter tout autre type de capteurs analogiques, comme une thermistance par exemple, en modifiant les valeurs de R_7 , R_8 et Adj_2 . Ces trois résistances définissent en effet l'amplification de IC_2 . Les valeurs données dans la nomenclature conviennent pour un thermocouple de type K. La sortie du LM741 attaque la première entrée analogique du 68HC11. Les autres périphériques du microcontrôleur sont un écran LCD 1 ligne de 16 caractères et quelques boutons poussoirs (voir utilisation). Le 68HC11 est utilisé en mode BOOTSTRAP pour faciliter la programmation.

Le "logiciel"

Comme d'habitude, c'est le logiciel du 68HC11 qui fait tout le travail. L'au-

teur a décidé que celui-ci serait un 68HC11A1, ayant 512 octets d'EEPROM, des compromis ont été faits. Tout d'abord, le CAN du 68HC11 travaille sur 8 bits, donc si on prend 0 comme température minimale, le maximum est 255. Or, quand il faut entrer la température choisie, il n'y a pas de limitation. Le fonctionnement sera donc aléatoire si vous dépassez 255. Ensuite, l'affichage des secondes sur 2 digits était exclu, donc il se fait sur le dernier digit de l'écran et, à la place de voir décroître des chiffres, vous verrez les codes ASCII décroître de 0h6B à 0h30. Les dix dernières secondes de chaque minute correspondront ainsi aux chiffres de 9 à 0.

Nous allons maintenant procéder à une brève description du code source (Therm.src), car c'est la partie la plus importante du montage et souvent celle que l'on explique le moins. Tout d'abord, on procède à l'affectation de plusieurs espaces en "RAM" à des noms de variables. Cela simplifie grandement le programme. Les

noms en RAM et un chiffre ou une lettre de A à F représentent la zone mémoire qui sera transférée à l'afficheur 16 caractères. Les variables suivantes sont des variables temporaires et les lignes de PORTA à ADR4 représentent des registres internes du microcontrôleur. Ensuite commence le programme lui-même, par la ligne org #0b600. Cette ligne indique à l'assembleur que ce qui va suivre est à mettre à partir de l'adresse 0h600 de la mémoire du microcontrôleur, c'est-à-dire dans son EEPROM. L'appel à la sous-routine BIGTEMP sert à donner du temps à l'afficheur car celui-ci nécessite un délai pour s'initialiser. L'écriture dans le registre OPTION sert à initialiser la pompe à charges du CAN. Ensuite, on charge les valeurs de départ dans la RAM qui sera transférée à l'afficheur. Puis on envoie des instructions (LCDI) à l'afficheur. En effet, un afficheur 16 caractères sur une ligne est souvent un afficheur de 2 lignes de 8 caractères. Celui donné dans la nomenclature en est un. Puis, à l'aide de la fonction

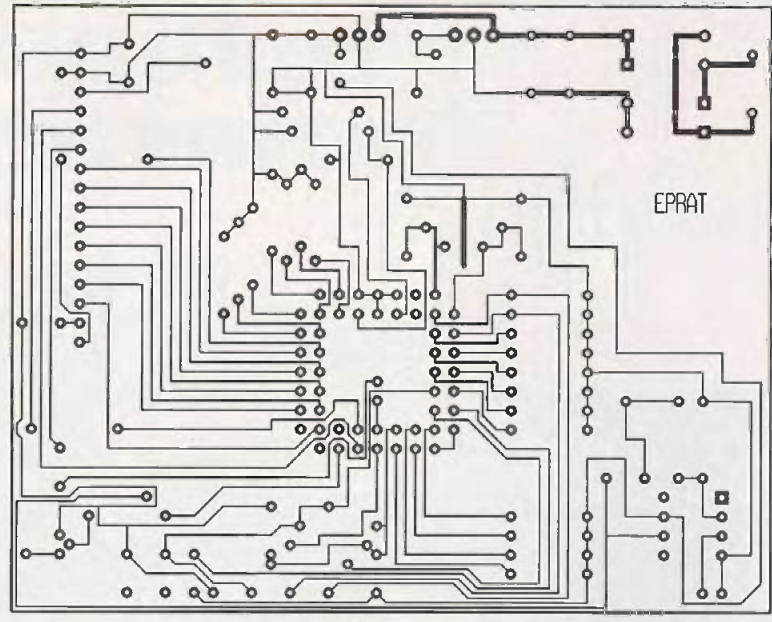
2

Tracé du circuit imprimé

TESTS1, on fait l'acquisition des touches pour entrer la température désirée et le temps désiré. Enfin, on convertit le temps affiché sur deux digits en un seul nombre de 8 bits. Pour cela, on retranche 0h30 (48) au chiffre des dizaines, on le multiplie par 0h0A (10) et on l'ajoute au chiffre des unités, en ayant pris soin de lui soustraire 0h30 aussi (il est nécessaire de soustraire cette valeur, car en ASCII le chiffre 0 correspond à 0h30, le chiffre 1 à 0h31 et ainsi de suite), (on fait de même pour la température, sauf qu'il y a 3 chiffres). Puis on démarre la conversion de la température en valeur numérique, avant de donner la main à la boucle principale du programme qui commence à l'étiquette END. On commence par lire la valeur du CAN, puis on la sauvegarde dans deux variables différentes. Les lignes suivantes s'occupent de convertir une seule valeur sur 8 bits en 3 chiffres. C'est en fait l'étape la plus complexe du programme. Il faut regarder si la valeur est supérieure à 100. Si elle l'est, on lui retranche 100, on ajoute 1 au chiffre des centaines puis on recommence le test. Si le nombre est plus petit que 100, on passe à l'étude des dizaines. Le processus est tout à fait équivalent, donc il ne sera pas expliqué une fois de plus. A la fin de cette conversion, il reste dans la variable le chiffre des unités. Il faut maintenant, pour les raisons évoquées ci-dessus, ajouter 0h30 à ces trois chiffres obtenus. Ensuite, on teste si la température désirée est supérieure à celle atteinte. Si tel est le cas, on continue de chauffer. Sinon on arrête.

Il ne reste plus qu'à s'occuper du temps. On regarde le nombre représentant les secondes, s'il est non nul, on lui soustrait 1 et on passe à GOON (Go on en anglais, pour "continuer"). S'il est nul, on vérifie si les minutes ne le sont pas. Si tel est le cas, on enlève une minute et on met 59 pour les secondes. Si les minutes et les secondes sont nulles, cela signifie que le temps imparti est écoulé, donc on saute à LOOP qui constitue la boucle finale du programme. Elle ne fait qu'arrêter le chauffage et bloquer la continuation du programme.

Passons maintenant aux sous-routines :
 - RAM2LCD sert à transférer la RAM de 0h0000 à 0h000F dans celle de l'écran LCD,



- LCDI sert à transférer une instruction à l'écran,
- LCDD sert à transférer une donnée à l'écran,
- DELAI sert à donner le temps à l'écran de réagir aux commandes,
- enfin BIGTEMP est calibrée de telle façon qu'exécutée 4 fois, elle dure, exécutée à la fin de la boucle principale, exactement 1 seconde. C'est la base de temps du programme.

Réalisation

La réalisation est des plus banales. Installez d'abord les straps et les résistances, puis les autres composants en terminant

par le support du 68HC11. Il faut savoir aussi qu'un thermocouple possède une prise à 2 broches, la plus large des deux étant le moins.

Utilisations

Une fois le montage réalisé, il faudra connecter le capteur de température de façon à obtenir à la sortie de IC₂ sur un volt-mètre température *5/255 V.

Four

C'est la première application envisagée par l'auteur. Il suffit de connecter un capteur de température dans le sens normal (voltage positif = température positive) et



Encore une application du 68HC11 A1

d'installer le programme Therm.s19 dans le 68HC11A1. En sortie du montage, un relais de puissance (du type de ceux que l'on trouve dans les voitures) commutera la tension du secteur. Il sera branché entre le point +12V et le collecteur ouvert du 2N2222. L'utilisation est assez simple : Après avoir allumé le montage, il faut entrer dans l'ordre, en utilisant le bouton "+" et "NEXT/GO" pour passer au paramètre suivant : les centaines de degrés, les dizaines de degrés, les unités de degrés, les dizaines

de minutes et les unités de minutes. Un dernier appui sur "NEXT/GO" lancera le programme. Il y a aussi une fonction d'arrêt d'urgence "STOP" qui n'est autre qu'une répétition du bouton RESET de la platine.

Refroidissement

C'est une autre application. Par exemple, pour un congélateur dans lequel il faut garder une température constante pour une raison ou pour une autre, on utilisera le même capteur de température mais en

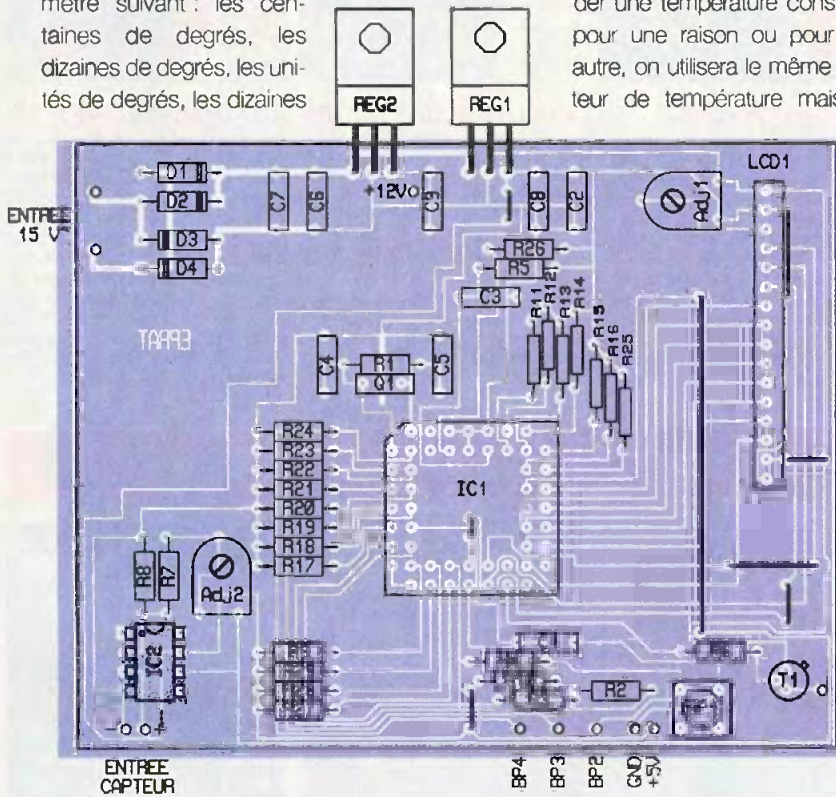
inversant son sens de branchement. Le logiciel reste le même et il suffit juste d'imaginer qu'il y a des "-" devant les affichages de température.

Contrôle de la température et refroidissement du microprocesseur d'un ordinateur par module à effet Pelletier.

Ici encore le relais de puissance sera nécessaire mais vous pouvez supprimer les régulateurs pour prendre directement le +5V et le +12V de votre ordinateur. Le capteur de température sera branché dans le sens normal, mais le logiciel sera Microp.s19, car il faut qu'il commute le relais quand la température dépasse le seuil et non l'inverse et, de plus, ce serait une mauvaise idée de limiter le fonctionnement dans le temps.

Voilà, en espérant que ce montage saura se rendre vite indispensable.

M. LUCZAK

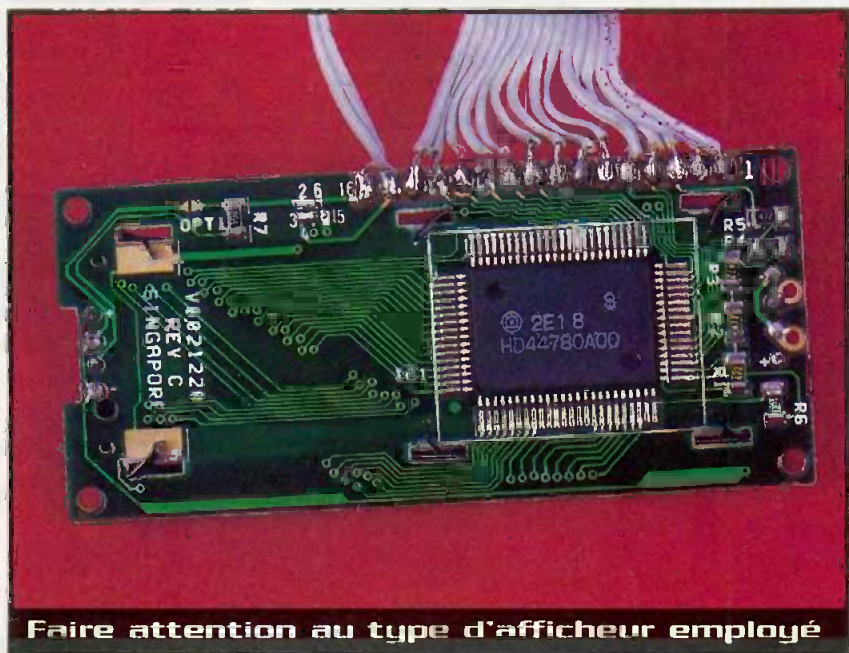


Collecteur ouvert pour relais

Nomenclature

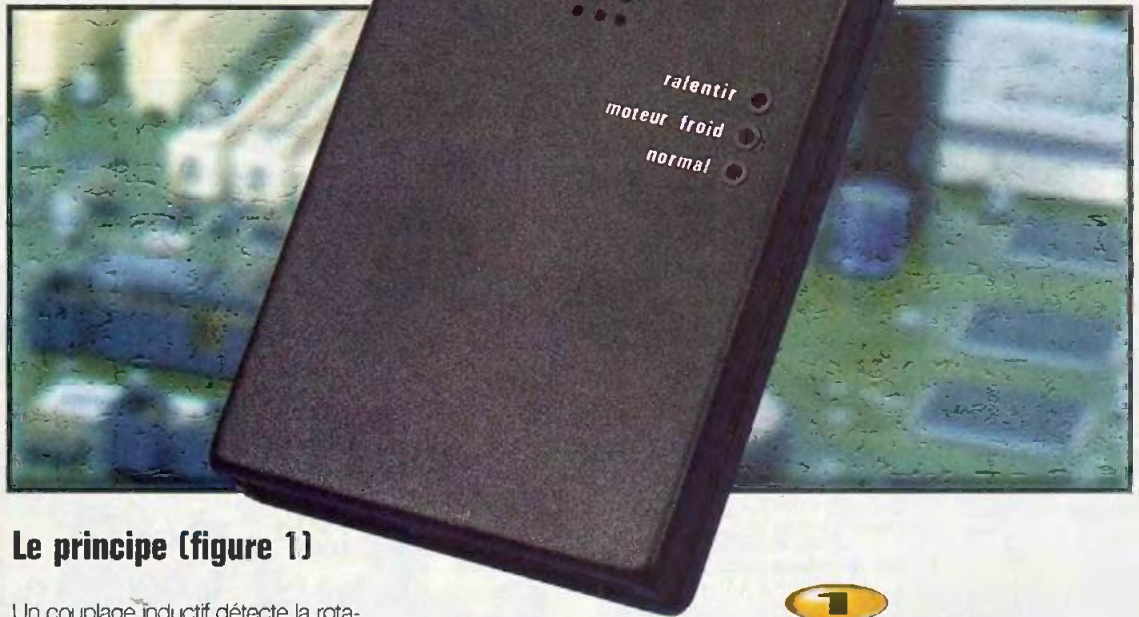
- R₁ : 10 MΩ
- R₂ à R₄ : 4,7 kΩ
- R₅ : 1 kΩ
- R₆ : 330Ω
- R₇ : 470 kΩ (voir texte)
- R₈ : 1 kΩ (voir texte)
- R₉ à R₂₉ : 10 kΩ
- Adj₁ : 10 kΩ horizontal
- Adj₂ : 2 kΩ horizontal (voir texte)
- C₁, C₃ : 1μF MKT
- C₂ : 100 nF
- C₄, C₅ : 18 pF
- C₆ : 220 nF
- C₇, C₈ : 220 μF 16 V
- C₉ : 470 μF 16V
- IC₁ : MC68HC11A1FN avec son support PLCC52
- IC₂ : LM741
- REG₁ : 7805
- REG₂ : 7812
- T₁ : 2N2222
- D₁ à D₄ : 1N4001
- BP₁ : bouton poussoir pour CI
- BP₂ à BP₄ : boutons poussoirs quelconques
- Q₁ : Quartz 8 MHz
- LCD₁ : Écran LCD rétro-éclairé ou non 1 ligne de 16 caractères (important : pour que le logiciel fonctionne, il faut une seule puce derrière l'afficheur, exemple HITACHI HD44780)

3 Implantation des éléments



Contrôle de régime,

moteur froid



Il est vivement déconseillé de pousser un moteur froid en le faisant tourner à un régime trop élevé. En effet, tant que la température n'est pas stabilisée, notamment autour des chemises, le film d'huile qui devrait lubrifier la course des pistons est quasiment inexistant. Le montage proposé rappelle cette nécessité en donnant seulement le feu vert une fois que le vilebrequin a accompli un nombre donné de rotations.

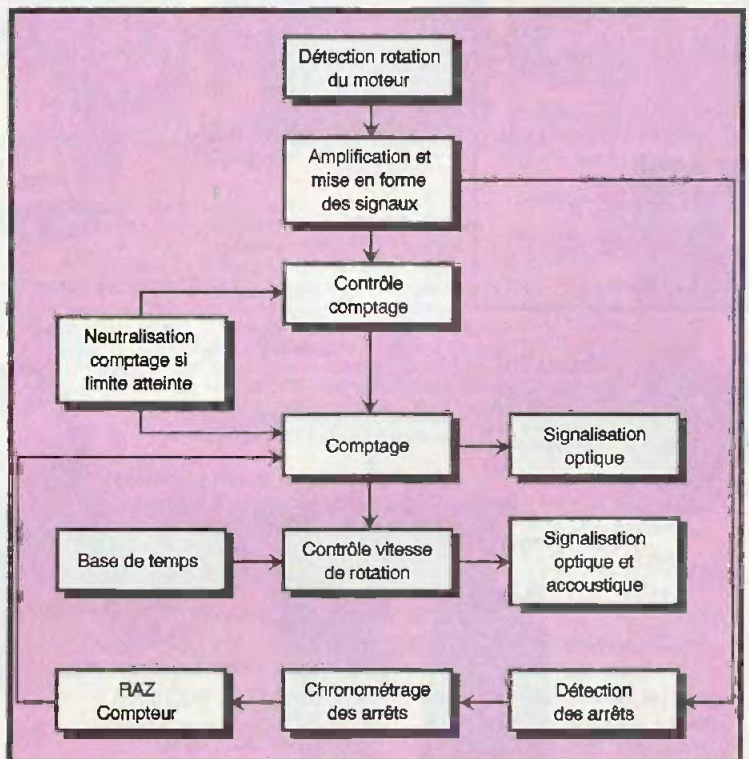
Le principe (figure 1)

Un couplage inductif détecte la rotation du moteur par comptage du nombre de tours de vilebrequin. Tant qu'un nombre arrêté de tours n'est pas atteint, le boîtier affiche l'allumage d'une LED rouge. Si on fait tourner le moteur à un régime trop grand, un signal sonore est émis par le montage et une LED jaune, par son clignotement, signale le surrégime du moteur.

Au bout d'un nombre donné de tours de vilebrequin, une LED verte s'allume et le contrôle précédemment évoqué se trouve neutralisé. Si on arrête le moteur avant l'allumage de la LED verte, la position du compteur de tours reste bloquée sur sa valeur. Dans ce cas, le comptage se poursuit dès que l'on relance le moteur.

En revanche, si l'arrêt du moteur excède 30 mn, le dispositif de comptage est remis à zéro.

Synoptique



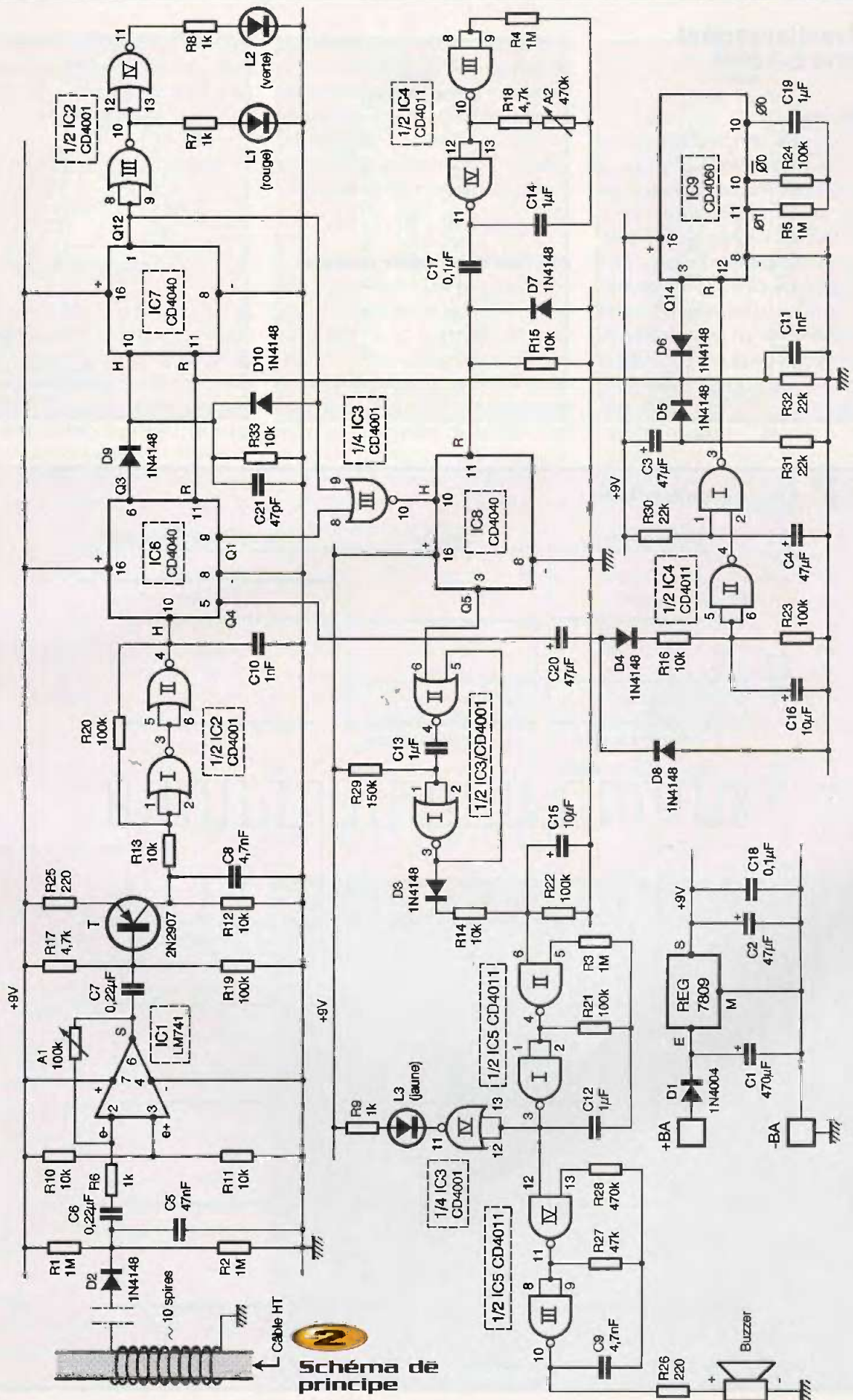


Schéma de principe

Le fonctionnement (figures 2, 3 et 4)

Alimentation

Le montage reste branché en permanence sur la batterie du véhicule, en amont du contact à clé. Sa consommation est minimale : environ une douzaine de milliam-pères. De plus, il constitue un excellent moyen de dissuasion contre le vol, étant donné l'allumage d'une LED, généralement rouge, au niveau du boîtier que l'on placera de préférence en un endroit visible du tableau de bord. L'énergie est prélevée par l'intermédiaire d'une diode D₁ faisant office de détrompeur au moment du branchement. La capacité C₁ réalise un minimum

de filtrage du potentiel, notamment vis à vis des ondulations issues de la rotation de l'alternateur de charge batterie. Sur la sortie d'un régulateur 7809, on recueille un potentiel continu et stabilisé à 9V. La capacité C₂ réalise un complément de filtrage tandis que C₁₈ découple le montage de l'alimentation.

Détection de la rotation du moteur

Un moteur à un seul cylindre et à quatre temps nécessite une étincelle pour deux tours de vilebrequin. Si le nombre de cylindres est de quatre, on enregistre quatre étincelles pour deux tours, soit 2 étincelles/tour. Si "N" est la vitesse de rotation exprimée en tours/minute, on peut

déduire qu'en 60 sec. le nombre d'étincelles produites est de 2N, ce qui correspond à une fréquence de :

$$\frac{2N}{60} = \frac{N}{30}$$

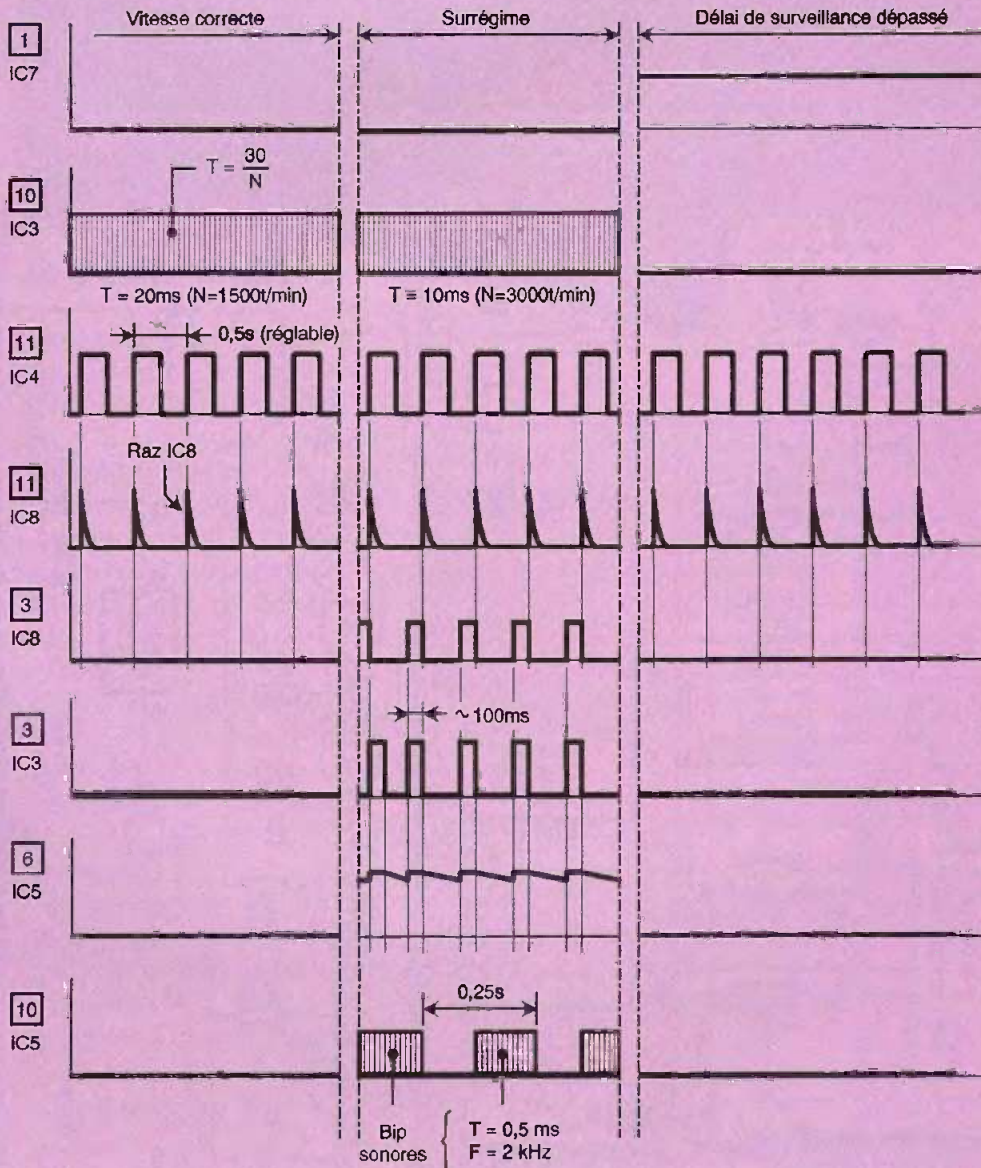
En définitive :

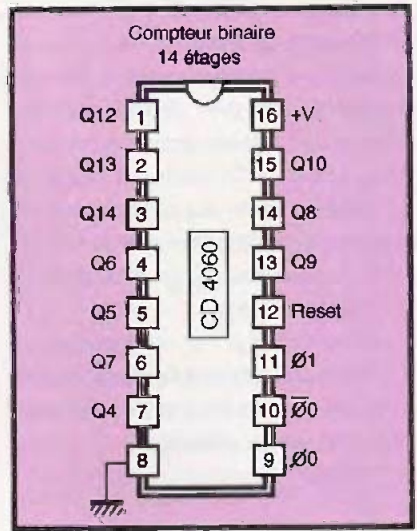
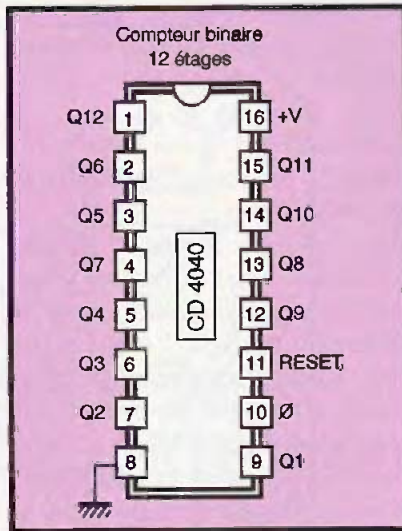
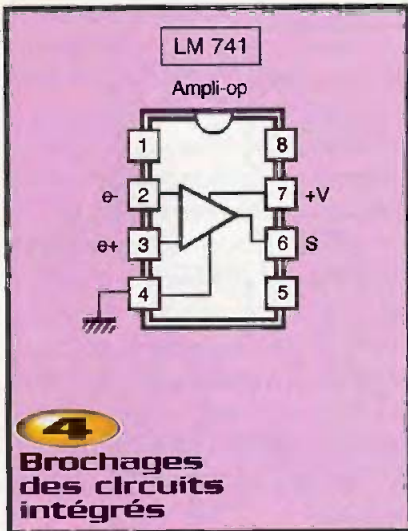
$$F = \frac{N}{30} \text{ Hz}$$

$$T = \frac{30}{N} \text{ sec}$$

Le signal issu de la formation de ces étincelles est à prélever au niveau de la sortie de la bobine vers le "delco" par l'intermédiaire d'un couplage inductif. Ce dernier est réalisé très simplement par une dizaine de spires enroulées sur l'isolant du câble haute

3 Chronogrammes





tension évoqué ci-dessus. On utilisera du fil isolé, le diamètre n'a aucune importance. Par l'intermédiaire de D_2 , C_6 et R_6 , les signaux sont présentés sur l'entrée inverseuse d'un "741" référencé IC_1 . L'entrée directe est maintenue à un potentiel fixe de 4,5V grâce au pont diviseur que forment les résistances R_{10} et R_{11} . C'est d'ailleurs cette composante continue qui est disponible sur la sortie de l'Ampli-OP, en absence de signal. Grâce à l'ajustable A_1 , il est possible de régler le gain de cet étage amplificateur. Rappelons en effet que la valeur de ce gain se détermine par le biais de la relation :

$$\text{gain} \# \frac{A_1}{R_6}$$

Mise en forme du signal

Le transistor PNP "T" est monté en émetteur commun. La polarisation de sa base est telle qu'en l'absence de signal présenté sur celle-ci, le potentiel relevé au niveau du collecteur est nul. La capacité C_8 intègre les signaux disponibles sur le collecteur. Ils se manifestent sous la forme d'impulsions positives. Grâce au trigger de Schmitt que constituent les portes NOR I et II de IC_2 , on recueille sur la sortie de ce dernier des créneaux dont les fronts ascendants et descendants sont bien verticaux. Cette "verticalisation" se produit grâce à la réaction positive introduite par R_{20} , au moment du basculement des portes dans un sens ou dans l'autre.

Comptage

Le compteur IC_6 est un CD4040. Il s'agit d'un compteur binaire de 12 étages montés en cascade. Un tel compteur avance

au rythme des fronts descendants des signaux de comptage présentés sur son entrée "Horloge". Si "T" est la période des signaux présentés sur l'entrée de comptage, celle des créneaux disponibles au niveau de la sortie Q3 est de $23 \times T$ c'est à dire 8 T.

Le compteur IC_7 est encore un CD4040. Les signaux issus de la sortie Q3 de IC_6 sont transmis sur l'entrée "Horloge" de IC_7 par l'intermédiaire de D_6 . A noter qu'en règle générale, l'état bas est obtenu par un forçement à cet état par la résistance R_{33} . Au niveau de la sortie Q12, la période des créneaux disponibles est de $8 T \times 212 = 32768 T$.

Au moment de la première mise sous

potentiel, les deux compteurs sont remis à zéro grâce à la charge rapide de C_3 à travers R_{31} , ce qui se traduit par une brève impulsion positive au niveau des entrées "RESET" des compteurs IC_6 et IC_7 . Tant que la sortie Q12 de IC_7 présente un état bas, la sortie de la porte NOR III de IC_2 est à l'état haut, tandis que celle de la porte NOR IV présente un état bas. Il en résulte l'allumage de la LED rouge L_1 qui signale que le moteur est considéré comme froid étant donné qu'il n'a pas réalisé le nombre de tours nécessaires.

Au bout de $\frac{32768}{2} = 16384$ impulsions élémentaires (étincelles), la sortie Q12 passe à l'état haut.



Il en découle l'extinction de la LED rouge L_1 et l'allumage de la LED verte L_2 , ce qui indique au conducteur que le moteur est maintenant considéré comme suffisamment chaud. A partir de ce moment, par l'intermédiaire de D_{10} , l'entrée "Horloge" de IC_7 reste bloquée sur un état haut. Le compteur IC_7 reste ainsi bloqué sur sa position. En revanche, IC_6 poursuit normalement son comptage.

En admettant que l'on ne dépasse pas 1800 tours/minute tant que le moteur est froid, le temps mis pour arriver à l'allumage de la LED vert est donc égal à :

$$\frac{30}{1800} \times 16384 \approx 273 \text{ sec. soit environ}$$

4 mn et demie.

Base de temps du contrôle de vitesse de rotation

Les portes NAND III et IV de IC_4 forment un oscillateur astable. La période des créneaux de forme carrée générés dépend essentiellement de la position angulaire du curseur de l'ajustable A_2 . En position médiane, la période des signaux délivrés est de l'ordre de 0,5 sec. Les fronts montants sont pris en compte par le dispositif dérivateur que forment C_{17} , R_{15} et D_7 . Au niveau de l'entrée "RESET" du compteur IC_8 , qui est encore un CD4040, on relève ainsi de brèves impulsions positives qui assurent la remise à zéro périodique de IC_8 .

Contrôle de la vitesse de rotation

Sur la sortie Q1 de IC_1 , on relève des créneaux caractérisés par une période de $2T$. On retrouve ces mêmes créneaux, quoique inversés, sur la sortie de la porte NOR III de IC_3 . Ils font avancer le compteur IC_8 . Deux cas peuvent se présenter :

Le moteur tourne à une allure modérée : dans ce cas, étant donné la fréquence des remises à zéro périodiques de IC_8 , la sortie Q5 n'a jamais l'occasion de présenter un état haut étant donné que la RAZ se produit toujours auparavant.

Le moteur tourne à une allure plus grande : on note régulièrement l'apparition d'un état haut sur la sortie Q5 de IC_8 .

On peut d'ailleurs calculer cette limite de vitesse de rotation en prenant à titre d'exemple un réglage du curseur de l'ajustable A_2 tel que la période des RAZ périodiques est de 0,5 sec. (curseur de A_2 en position médiane). Le nombre d'impulsions

élémentaires à présenter sur l'entrée "Horloge" de IC_8 pour aboutir à un état haut sur Q5 est de :

$$n = \frac{2^5}{2} = 2^4 = 16$$

Cela correspond à $16 \times 2 = 32$ étincelles et cela en 0,5 sec. soit une fréquence de 64 étincelles/seconde.

D'où $N = 30$. $F = 30 \times 64 = 1920$ t/mn. Dès qu'un état haut se manifeste sur Q5 de IC_8 , la bascule monostable formée par les portes NOR I et II de IC_3 entre en action. Elle présente à chaque fois un état haut sur sa sortie de l'ordre de 0,1 sec. Quand ce phénomène se produit, il y a survitesse. La capacité C_{15} se charge à travers R_{14} et D_3 et au niveau de son armature positive, on note l'existence d'un état pseudo haut (potentiel supérieur à 4,5V) pendant une durée d'au moins 0,7 sec. si la survitesse cesse aussitôt. Dans le cas contraire, l'état d'alerte reste haut, tant que le régime ne revient pas à une valeur plus faible.

Enfin, notons qu'aussitôt l'allumage de la LED verte L_2 , la sortie de la porte NOR III de IC_3 présente un état bas permanent, ce qui fait cesser le fonctionnement de IC_8 , d'où la neutralisation de la fonction du contrôle de la vitesse de rotation.

Signalisations de survitesse

Dès qu'un état pseudo-haut se manifeste sur l'armature positive de C_{15} , l'oscillateur astable formé par les portes NAND I et II de IC_5 entre en action. Il délivre sur sa sortie des créneaux de forme carrée caractérisés par une période de l'ordre de 0,25 sec., ce qui correspond à une fréquence de 4 Hz. Grâce à l'inversion réalisée par la porte NOR IV de IC_3 , on peut observer le clignotement de la LED jaune L_3 . Pour chacun des états hauts disponibles sur la sortie de la porte NAND I de IC_5 , un second oscillateur constitué par les portes NAND III et IV, entre en action. Il délivre des créneaux à une période musicale de l'ordre de 500 Hz restitués sous une forme sonore par un buzzer piézo-électrique. Cela se traduit en fait par l'émission de BIP répétitifs qui complètent l'indication visuelle (clignotement de L_3) d'une survitesse.

térésés par une période de l'ordre de 0,25 sec., ce qui correspond à une fréquence de 4 Hz. Grâce à l'inversion réalisée par la porte NOR IV de IC_3 , on peut observer le clignotement de la LED jaune L_3 . Pour chacun des états hauts disponibles sur la sortie de la porte NAND I de IC_5 , un second oscillateur constitué par les portes NAND III et IV, entre en action. Il délivre des créneaux à une période musicale de l'ordre de 500 Hz restitués sous une forme sonore par un buzzer piézo-électrique. Cela se traduit en fait par l'émission de BIP répétitifs qui complètent l'indication visuelle (clignotement de L_3) d'une survitesse.

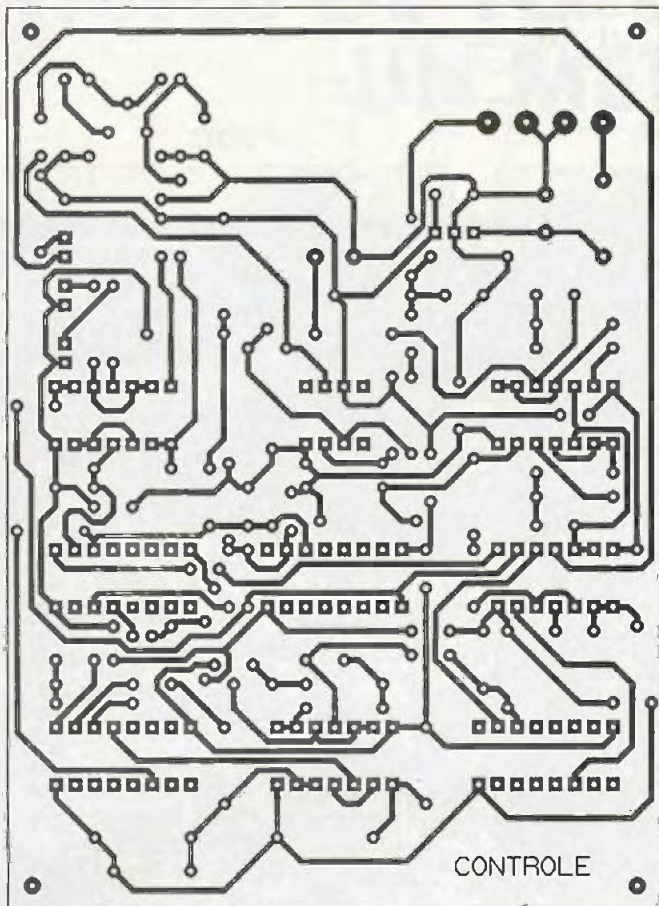
Chronométrage des arrêts du moteur

Tant que le moteur tourne, on recueille des créneaux de forme carrée sur la sortie Q4 de IC_4 . La période de ces derniers est de $2^4 \times T = 16T$ soit $16 \times \frac{30}{N} = \frac{480}{N}$ sec.

Grâce au dispositif dérivateur que constitue C_{20} et D_8 , lors des états hauts, il se produit la charge à travers D_4 et R_{16} de la capacité C_{16} qui forme un dispositif intégrateur. En définitive, lorsque le moteur tourne, l'armature positive de C_{16} présente un état haut. En revanche, dès que le moteur s'arrête, ce potentiel tombe à zéro. On retrouve ces mêmes états sur la sortie de la porte NAND I de IC_4 . Ainsi, aussi longtemps que le moteur tourne, l'entrée



Les LED de visualisation



5 Tracé du circuit imprimé

"RESET" de IC₉, qui est un CD4060, est soumise à un état haut. Le compteur est alors en position de blocage. Toutes ses sorties Qi présentent un état bas. Rappe-

lons que le CD4060 est un compteur binaire de 14 étages avec un oscillateur intégré. Dès que le moteur cesse de tourner, l'entrée "RESET" étant alors soumise



Des composants très classiques

à un état bas, l'oscillateur interne de IC₉ entre en action. Il délivre des créneaux dont la période dépend essentiellement des valeurs de R₂₄ et de C₁₉. Dans le cas présent, cette période est de l'ordre de 0,22 sec.

Au moment de la première mise sous tension du montage, IC₉ est initialisé sur zéro grâce à la charge rapide de C₄ à travers R₃₀.

Arrêts supérieurs à 30 minutes

Dès qu'un arrêt du moteur se produit, nous avons vu que l'oscillateur interne de IC₉ entrait en action. Au bout d'une durée

$$t = \frac{2^{14}}{2} \times 0,22 \text{ sec} \approx 1800 \text{ sec.}$$

soit 30 mn, un état haut apparaît sur la sortie Q14. Par l'intermédiaire de D₅, il se produit alors la remise à zéro de IC₆ et surtout de IC₇. La LED rouge s'allume alors à nouveau et on considère le moteur comme n'étant plus suffisamment chaud.

La réalisation

Circuit imprimé (figure 5)

La réalisation du circuit imprimé n'appelle aucune remarque particulière. Tous les moyens de reproduction habituellement utilisés peuvent être mis en œuvre : application directe d'éléments de transferts adhésifs ou méthode photographique par confection d'un typon intermédiaire. Après gravure du module dans un bain de perchlorure de fer, ce dernier sera à rincer très soigneusement à l'eau tiède. Toutes les pastilles sont ensuite à percer à l'aide d'un foret de 0,8 mm de diamètre. Certains seront à agrandir afin de les adapter aux diamètres des connexions des composants généralement plus volumineux auxquels ils sont destinés.

Implantation des composants (figure 6)

Après la mise en place des différents straps de liaison, on implantera les diodes, les résistances et les supports des circuits intégrés. On terminera par les composants de plus grande hauteur. Attention surtout au respect de l'orientation des composants polarisés. Le buzzer a directement été collé sur l'époxy. Dans un premier temps, les curseurs des ajustables sont à placer dans une position médiane.

Réglages

Le montage nécessite très peu de mises au point.

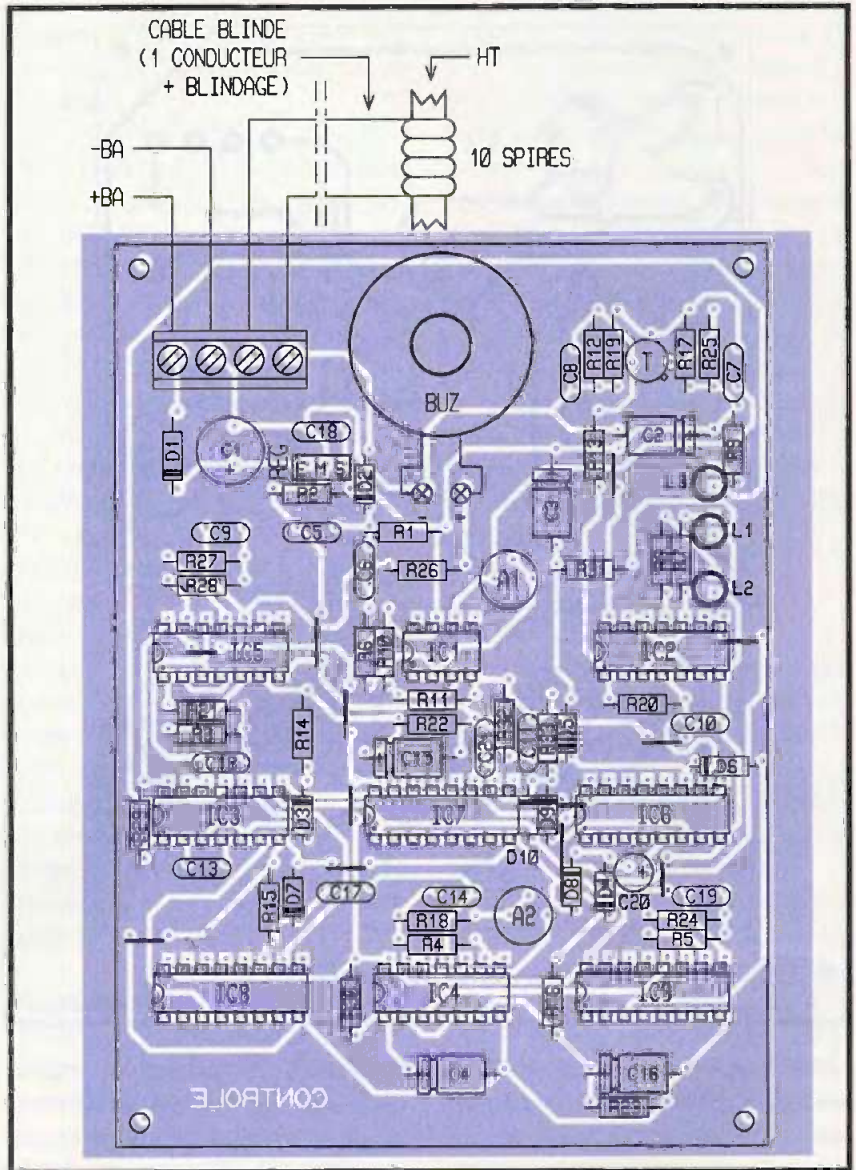
Ajustable A_1

Il est destiné à régler le gain de l'étage amplificateur. On a généralement intérêt à positionner le curseur de manière à obtenir une amplification aussi faible que possible, mais cependant suffisante. L'amplification augmente si on tourne le curseur dans le sens horaire.

Ajustable A_2

Grâce à cet ajustable, on peut définir la vitesse de rotation maximale à partir de laquelle le dispositif optique et sonore de dépassement de régime entre en action. Cette vitesse augmente si on tourne le curseur dans le sens anti-horaire.

R. KNOERR



Implantation des composants

Nomenclature

12 straps (6 horizontaux, 6 verticaux)

R_1 à R_3 : 1 M Ω (marron, noir, vert)

R_6 à R_9 : 1 k Ω (marron, noir, rouge)

R_{10} à R_{16} , R_{33} : 10 k Ω

(marron, noir, orange)

R_{17} , R_{18} : 4,7 k Ω (jaune, violet, rouge)

R_{19} à R_{24} : 100 k Ω (marron, noir, jaune)

R_{23} , R_{26} : 220 Ω (rouge, rouge, brun)

R_{27} : 47 k Ω (jaune, violet, orange)

R_{28} : 470 k Ω (jaune, violet, jaune)

R_{29} : 150 k Ω (marron, vert, jaune)

R_{30} à R_{32} : 22 k Ω

(rouge, rouge, orange)

A_1 : ajustable 100 k Ω

A_2 : ajustable 470 k Ω

D_1 : diode 1N4004

D_2 à D_{10} : diodes signal 1N4148

L_1 : LED rouge $\varnothing 3$

L_2 : LED verte $\varnothing 3$

L_3 : LED jaune $\varnothing 3$

REG : régulateur 9V (7809)

Buzzer piézo-électrique (sans oscillateur incorporé)

C_1 : 470 μ F/16V électrolytique sorties radiales

C_2 à C_4 : 47 μ F/10V électrolytique

C_5 : 47 nF céramique multicouches

C_6 , C_7 : 0,22 μ F céramique multicouches

C_8 , C_9 : 4,7 nF céramique multicouches

C_{10} , C_{11} : 1 nF céramique multicouches

C_{12} à C_{14} , C_{19} : 1 μ F céramique multicouches

C_{15} , C_{16} : 10 μ F/10V électrolytique

C_{17} , C_{18} : 0,1 μ F céramique multicouches

C_{20} : 47 μ F/16V électrolytique sorties radiales

C_{21} : 47 pF céramique

T : transistor PNP 2N2907

IC $_1$: LM741 (Ampli-Op)

IC $_2$, IC $_3$: CD4001 (4 portes NOR)

IC $_4$, IC $_5$: CD4011 (4 portes NAND)

IC $_6$ à IC $_9$: CD4040 (compteur binaire 12 étages)

IC $_9$: CD4060 (compteur binaire 14 étages avec oscillateur incorporé)

1 support 8 broches

4 supports 14 broches

4 supports 16 broches

1 bornier soudable 4 plots

Fil isolé

Câble blindé (1 conducteur + blindage)

Le PC Scope

PC564i VELLEMAN



VELLEMAN commercialise un oscilloscope à mémoire digitale entièrement piloté par un ordinateur de type PC ou compatible. Toutes les commandes disponibles sur un appareil de ce type sont présentes dans les programmes qui, chose remarquable, fonctionnent aussi bien sous DOS que sous WINDOWS.

Données techniques

Avant d'aborder les fonctions dans le détail, citons les caractéristiques de cet appareil.

Généralités

- deux canaux séparés
- impédance d'entrée : 1 M Ω /30 pF
- largeur de bande à l'entrée : 13 MHz
- erreur maximum de lecture : 2,5%
- tension d'entrée maximum : 100V CA + CC
- raccordement à l'entrée : CC, CA, et GND
- résolution verticale : 8 bits
- fréquence d'échantillonnage : 32 MHz maximum
- suréchantillonnage uniquement sous WINDOWS : 64 MHz
- mémoire : 4 kbits/canal
- tension d'alimentation : 9 VCC - 10 VCC / 800 mA
- circuit de charge pour batterie rechargeable 90 mA
- dimensions : 225x165x40 mm

Configuration informatique minimale

- PC compatible IBM
- carte écran VGA 800x600 minimum pour WINDOWS
- souris
- port imprimante LPT1 libre
- mémoire conventionnelle libre de 460 Koctets pour programme DOS
- coprocesseur arithmétique nécessaire pour la lecture RMS et l'analyseur de spectre

Accessoires en option

- batterie rechargeable BP9
- deux sondes oscilloscopes isolées : 2X PROBE60S
- sac portable : BAG21x19

Oscilloscope

- base de temps : 100 ns à 100 ms / division
- source de démarrage : CH1, CH2 ou point zéro
- flan de démarrage : montant ou descendant
- niveau de démarrage : réglage par pas de 1/2 division

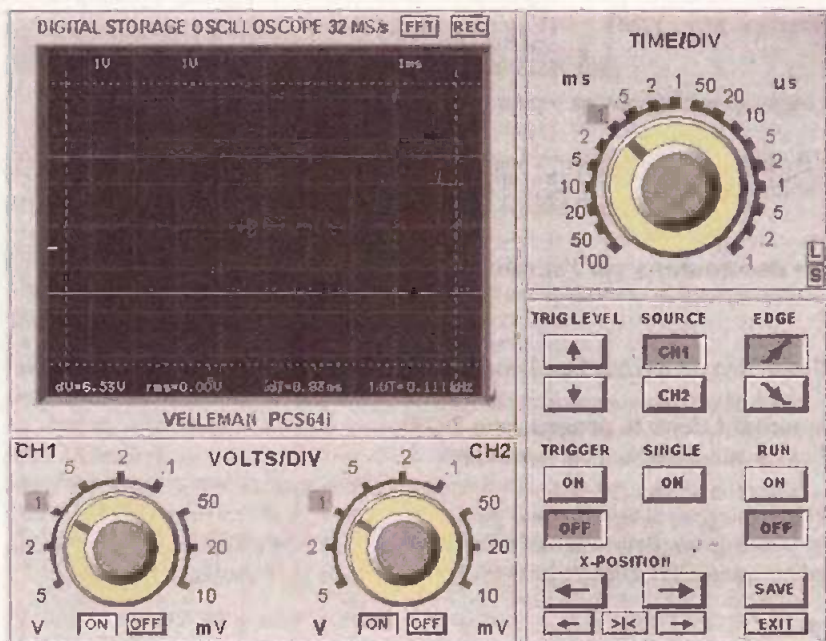
- interpolation : linéaire ou arrondie
- repères pour la tension et la fréquence
- sensibilité à l'entrée : 10mv à 5V/division
- fonction de prédémarrage
- lecture True RMS (uniquement composant CA)

Analyseur de spectre

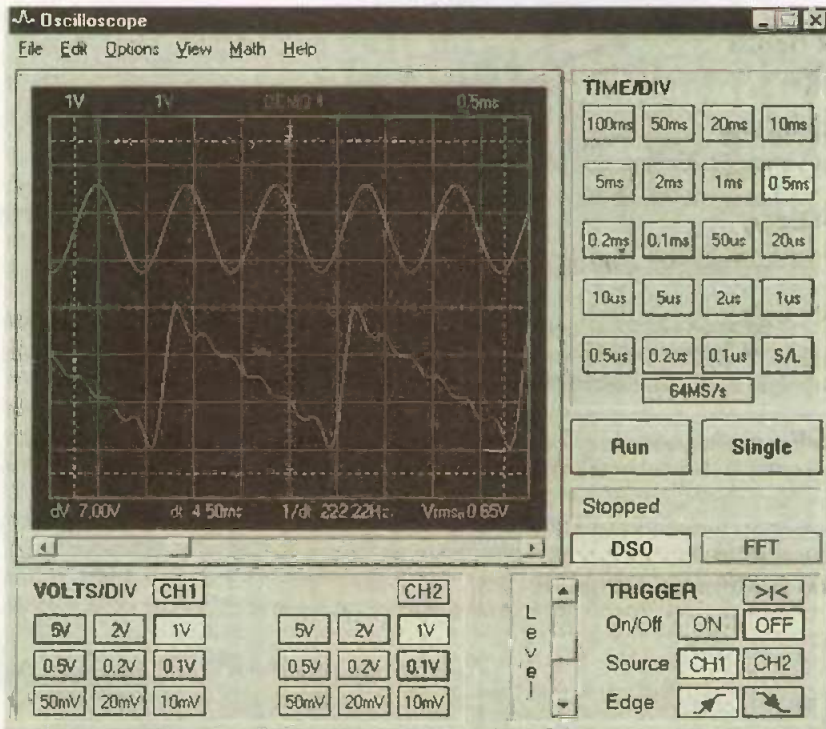
- échelle 0 Hz...800 Hz à 16 MHz
- échelle de temps linéaire ou logarithmique
- principe de fonctionnement FFT (Fast Fourier Transformation)
- résolution FFT : 2048 lignes
- canal d'entrée FFT : CH1 ou CH2
- fonction zoom
- repères pour l'amplitude et la fréquence

Enregistreur de signaux transitoires

- échelle de temps : 20ms/division à 2000s/division
- temps d'enregistrement maximum : 9,4h par écran



Ecran DOS



Ecran Windows

1 Vues d'écran sous DOS et WINDOWS

- sauvegarde automatique des écrans ou données
- enregistrement automatique pendant plus d'un an
- nombre maximum d'échantillons : 500/s
- nombre minimum d'échantillons : 1/s
- repères de temps et d'amplitude
- fonction zoom
- enregistrement et restitution d'écrans
- format des données : ASCII

Mode de fonctionnement

Le maniement de cet oscilloscope, dont toutes les fonctions standard sont présentes dans les programmes DOS et WINDOWS, est similaire à celui d'un appareil normal à la différence près que la plupart des commandes s'effectuent au moyen de la souris. La **figure 1** représente des vues d'écran, l'une sous DOS et la seconde sous WINDOWS. Aucun réglage ne manque :

- FFT : passage à l'analyseur de spectre
- REC : passage à l'enregistreur de signaux transitoires (uniquement sous DOS)
- VOLTS/DIVISION : indication et choix de la valeur pour remplir une seule division, la valeur choisie est également affichée en haut de la fenêtre
- CH1 - CH2 : activation ou désactivation d'un canal déterminé
- TRIGGER ON/OFF : choix du déclenchement ou non du signal
- TRIGGER SOURCE : choix de la source de démarrage, canal 1 ou canal 2
- TRIGGER EDGE : choix du flanc de démarrage, montant ou descendant
- TRIGGER LEVEL : réglage du niveau à partir duquel le déclenchement aura lieu ; un repère sur le côté gauche de l'écran indique ce niveau
- RUN ON/OFF : adaptation continue de l'écran ou écran fixe
- SINGLE : adaptation une seule de l'écran lorsque le niveau de démarrage est atteint
- X-POSITION : utilisé pour le déplacement horizontal du signal sur l'écran
- TIME/DIVISION : indication du temps entre deux divisions ; ce réglage est indiqué en haut à droite de l'écran
- S/L (SMOOTH/LINEAR) : puisqu'un signal digital est composé de points, il est nécessaire de relier chacun des points consécutifs par une ligne afin d'obtenir une bonne lisibilité de la forme du signal ; on peut donc sélectionner une interpolation arrondie (S) pour les hautes fréquences ou linéaire (L) pour les signaux lents. La **figure 3** représente les deux types d'interpolation
- SURECHANTILLONNAGE 64 MHz : à l'aide de cette commande, on obtient un nombre double d'échantillons du signal prélevés par unité de temps ; le signal visualisé sur l'écran est alors beaucoup plus net.

Des repères sont également disponibles : deux horizontaux pour mesurer la tension et deux verticaux pour mesurer le temps et la fréquence. La tension entre les repères est affichée en bas de l'écran sous la forme dV :xx ; le temps est affiché par dt :xx tandis que la fréquence est égale à 1/dt. La **figure 4** représente l'écran obtenu par utilisation des repères.

Le PCS64i peut également être utilisé comme analyseur de spectre jusqu'à une fréquence de 16 MHz comme enregistreur de signaux transitoires, pour mémoriser des variations de tensions ou pour comparer deux tensions sur une longue

2 Vues d'écran sous DOS et WINDOWS

période, période pouvant dépasser un an. Le boîtier se connecte au compatible PC par l'intermédiaire du port parallèle, celui-ci étant complètement isolé de l'oscilloscope.

L'oscilloscope et l'enregistreur de signaux transitoires sont équipés de deux canaux complètement séparés pouvant échantillonner le signal à une fréquence de 32 MHz. Un mode de sur-échantillonnage à 64 MHz est également disponible, mais uniquement sous le mode WINDOWS. Il est évident que chaque image des signaux visualisés sur l'écran peut être sauvegardée afin d'être utilisée ultérieurement.

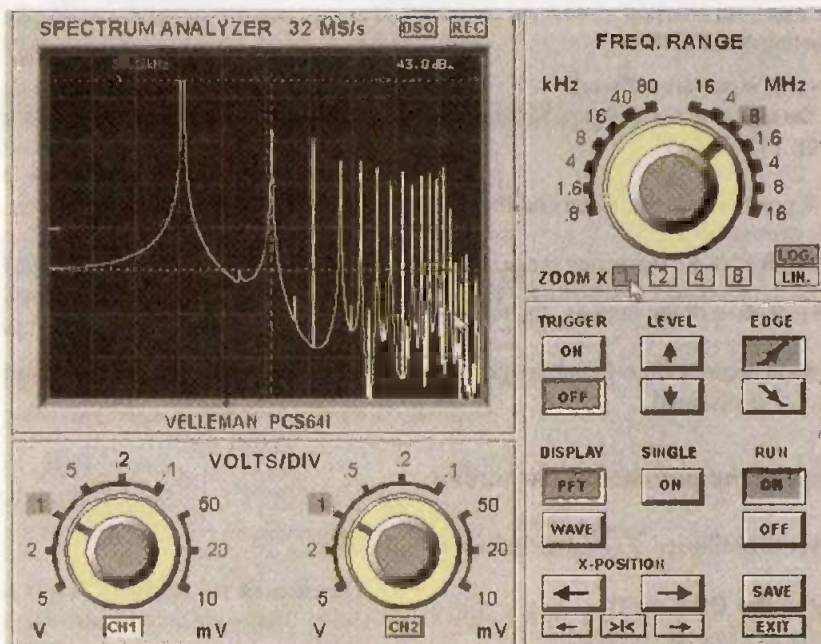
Le PCS64i peut être alimenté soit au moyen d'un bloc secteur 9V/800 mA livré, soit à l'aide d'une batterie rechargeable de type BP9 (en option). Dans ce dernier cas, l'autonomie n'est que d'une heure, ce qui devrait s'avérer suffisant dans la plupart des cas. On prendra cependant la précaution de mettre l'oscilloscope hors tension en cas de non-utilisation prolongée.

Deux disquettes sont livrées avec l'appareil qui contiennent les programmes DOS et WINDOWS. Il existe également un site INTERNET (www.velleman.be) afin d'obtenir d'éventuelles mises à jour de ces logiciels.

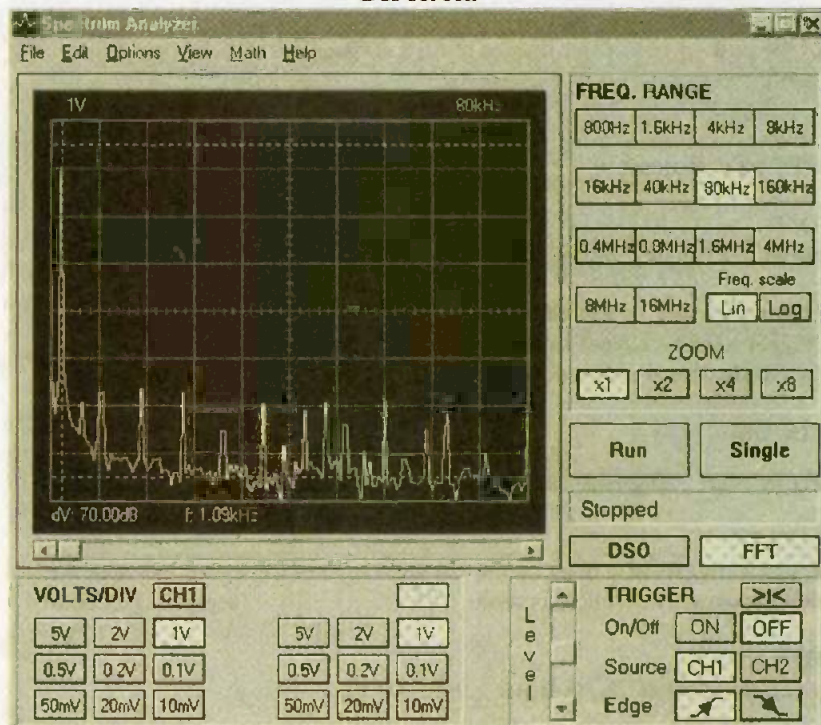
L'installation de ces programmes dans l'ordinateur est très simple, aussi bien sous DOS que sous WINDOWS et ne présentera de ce fait, aucune difficulté puisque les répertoires et sous-répertoires nécessaires seront créés automatiquement par les utilitaires d'installation.

En conclusion, nous pouvons dire que nous nous trouvons là en présence d'un appareil de bonne qualité, simple d'emploi et offrant d'innombrables possibilités qui ne sont disponibles en principe que sur des appareils de haut de gamme. Le PCS64i constitue un excellent oscilloscope numérique d'appoint pour les personnes possédant déjà un appareil de

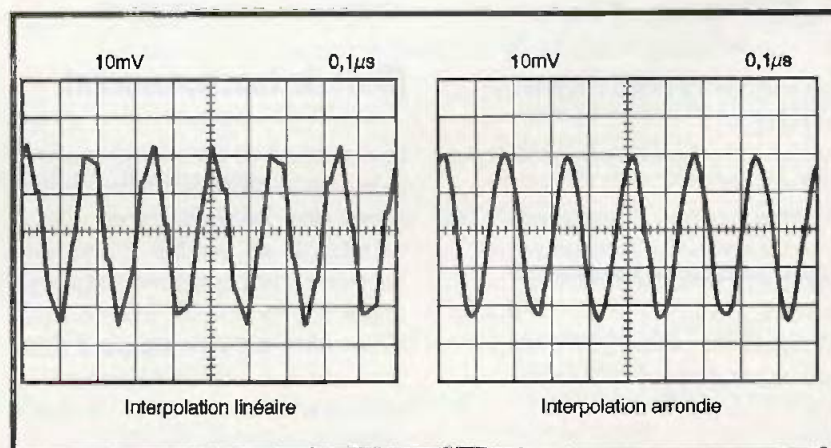
3 Les deux types d'interpolation

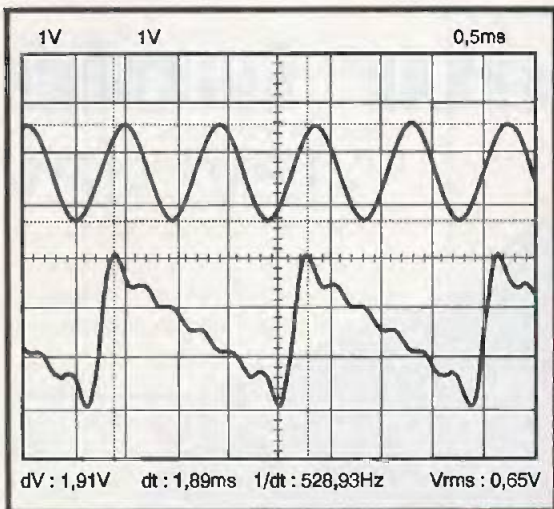


Dos screen



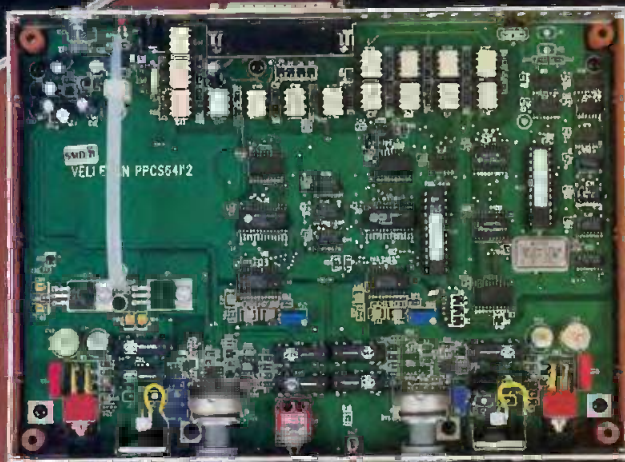
Windows screen





4 Utilisation des repères

type analogique. Pour les autres, ce sera un véritable outil de travail présentant un très bon rapport qualité/prix.



Un ensemble de très haute technologie

P. OGUIC

312, rue des Pyrénées 75020 Paris
 Tél. : 01 43 49 32 30 Fax : 01 43 49 42 91
 Horaires d'ouverture : lundi au samedi 10 h 30 à 19 h

Mallette vinyl de 38 outils
 169,00^F

Multimètre DVM 890
 299,00^F

PROMO
 225 F

- Affichage LCD 3 1/2 digits
- Tension Vdc 200 mV à 1000 V
- Tension Vac 2 mV à 750 V
- Intensité d'essai 2 μ à 20 A
- Intensité AC 2 mA à 20 A
- Résistance de 200 Ω à 20 M Ω
- Capacité de 2000 pF à 20 μ F • Température 50° C à 1000° C • Fréquence 20 kHz
- Testeur de continuité • Testeur de transistor
- Testeur de diode • Pile 9V fournie
- Livré avec coque plastique de protection.



Capacimètre digital CHY 15
 429,00^F

Pochettes condensateurs chimiques types radial

1 μ F 63 V	10 F les 20	47 μ F 25 V	10 F les 20	330 μ F 63 V	25 F les 10
2,2 μ F 63 V	10 F les 20	47 μ F 63 V	15 F les 20	470 μ F 25 V	13 F les 10
3,3 μ F 63 V	10 F les 20	68 μ F 25 V	15 F les 20	470 μ F 63 V	35 F les 10
4,7 μ F 63 V	10 F les 20	68 μ F 63 V	20 F les 20	680 μ F 25 V	13 F les 10
6,8 μ F 63 V	10 F les 20	100 μ F 25 V	10 F les 20	680 μ F 63 V	38 F les 10
10 μ F 63 V	10 F les 20	100 μ F 63 V	20 F les 20	1000 μ F 25 V	25 F les 10
22 μ F 25 V	10 F les 20	220 μ F 25 V	10 F les 10	1000 μ F 63 V	35 F les 5
22 μ F 63 V	15 F les 20	220 μ F 63 V	35 F les 20	2200 μ F 25 V	20 F les 5
33 μ F 25 V	10 F les 20	330 μ F 25 V	20 F les 20	2200 μ F 63 V	45 F les 3
33 μ F 63 V	15 F les 20				

COMPOSANTS DÉSTOCKAGE (dans la limite des stocks disponibles)

BU 508A	7,90 F	IRF 840	6,50 F	LM 6560	10,00 F	TDA 8160	7,00 F
BUF 410A	12,00 F	IRF 450	25,00 F	LM 1881	9,00 F	TMS 1944	8,00 F
BUK 444-500	9,00 F	IRF 710	3,95 F	LM 339 CMS	1,00 F	TDA 1170N	5,00 F
BD 231	1,80 F	IRF 510	3,25 F	LM 2901 CMS	1,00 F	TDA 8702	9,50 F
BUK 437	10,00 F	IRF 830	6,55 F	LM 2406	28,50 F	TDA 8708	28,50 F
BD 239	1,90 F	IRF 730	5,00 F	MTP 3N60	7,75 F	UA 741 CMS	0,35 F
BTA 12-700	8,50 F	IRFD 110	2,00 F	MCM 6226 CMS	3,00 F	U 244	5,00 F
CS 9018	1,00 F	IRFD 120	3,25 F	MC 68761	36,00 F	82 C43	28,00 F
CS 9015	1,00 F	IRFD 210	2,85 F	NE 567	2,00 F	80C75 CMS	5,00 F
CS 9016	1,00 F	IRF 9530	4,30 F	PALCE 20VB	12,00 F	27C256	12,00 F
CS 9023	1,00 F	LM 393 CMS	0,35 F	S 2055A	16,20 F	27C1024	10,00 F
CS 9014	1,00 F	LS 4558	0,50 F	TDA 8214	5,00 F	68HC11	35,00 F
CY 7C122	15,00 F	LM 8361	10,00 F	TEA 2031	10,00 F	27C4001	55,30 F
IRF 530	4,50 F	LM 8363	10,00 F	TEA 1061	12,95 F	74LS28	0,90 F

MANUELS TECHNIQUES

Livre ECA : BAND 1 : 149 F • BAND 2 : 149 F • les 2 : 280 F

VENTE PAR CORRESPONDANCE

Frais de port : composants électroniques : - de 1 kg 25 F •
 matériel outillage 39 F forfait • paiement : CB - CRBT - chèque
 Photos non contractuelles



nocturne le mercredi jusqu'à 22 heures

MAINTENANCE VIDEO

- Kit de courroie magnéscope (suivant le modèle de 7 F à 25 F)
 - Télécommande de TV compatible 120 F 89 F super promo
 - Télécommande universelle par marque (Thomson, Philips, Sharp) 150 F
 - Télécommande universelle toutes marques utilisable pour 6 appareils (TV, magnéscope, satellite, chaîne hifi, AUX 1, AUX 2) 180 F
 - Pochette de 5 inter. divers de TV et scopes 79 F
 - Pochette de 5 inter. Grundig 69 F
 - Pochette 70 fusibles 5 x 20 rapides 0,5 A - 1 A - 1,6 A - 2 A - 2,5 A - 3,15 A - 4 A 29 F
 - Pochette 70 fusibles 5x20 temporisés 0,5 A-1 A-1,6 A-2 A-2,5 A-3,15 A-4 A 29 F
 - Pochette 70 fusibles 6 x 32 0,5 A-1 A-1,6 A-2 A-2,5 A-3,15 A-4 A 59 F
 - Bombe de contact KF mini 39 F moyen 49 F max 89 F
 - Bombe refroidisseur mini 49 F grand modèle 49 F
 - Tresse étamée 1,20 m 9,50 F 30 m 95 F
- GRAND CHOIX DE PIÈCES DÉTACHÉES POUR MAGNETOSCOPES ET TV, COMPOSANTS JAPONAIS.

KITS D'ALIMENTATION TV - MAGNETOSCOPE

Châssis Philips	FLX.X7	450 F	ICC8	124 F
AAS (AA)	G90AE	110 F	ICC9	124 F
ANUBIS A	G110	110 F	IDC2	118 F
CP 110	G110	106 F	TX90	120 F
D 16	GLF 25"	182 F	IKC2	120 F
FLI PTV	GLF 29"	172 F	Scope Thomson	
FLI.O-AG04	GLF 33"	260 F	VK S34	116 F
FLI.O AG04	GLF 33"	550 F	VK S39	116 F
FLI.I (25"-28")	GR 2.1	136 F	VKB 8533	116 F
FLI.I (33")	GR 202	136 F	VKB 8532	116 F
FLI.2	GR 203	395 F	R2000/1	169 F
FLI.6	FLX.X7	450 F	R2000/2	169 F
FLI.7	ICC4	190 F	R3000	170 F
FLX.X0	ICC5	162 F	R4000	170 F
FLX.X4	ICC6	116 F	R4000 HIFI	165 F
FLX.X6	ICC7	124 F		

KITS MAINTENANCE MAGNETOSCOPE NC

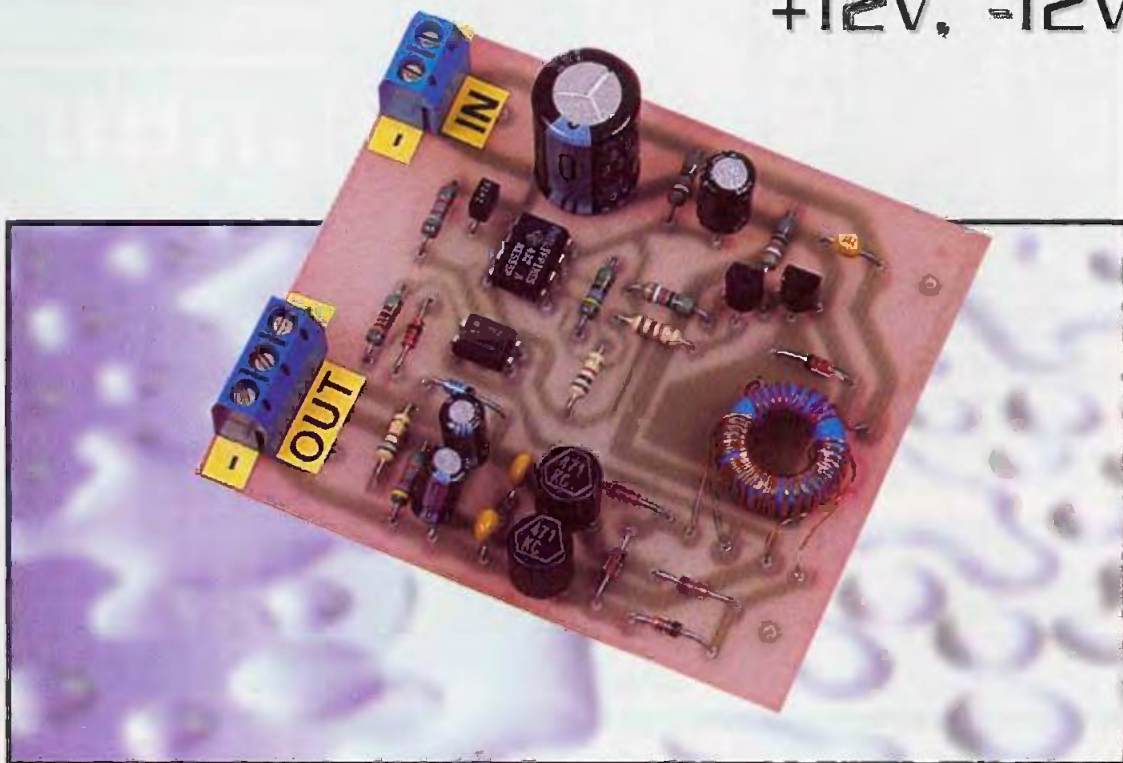
Kit de 10 courroies \varnothing différents : • carrée 29 F • plate 35 F

NOUVEAUTES LIVRES 8500 pages TV 295 F (version anglaise)

Extraits de nos disponibilités • N'hésitez pas à nous consulter

Convertisseur isolé

+12V, -12V



Le but de ce montage est d'obtenir, à partir d'une tension d'alimentation simple non régulée, deux tensions symétriques de 12V pour alimenter des amplificateurs opérationnels. Ce besoin est fréquent. Lorsque l'on a à amplifier des signaux complètement « flottants », il faut aussi que l'alimentation symétrique soit complètement isolée de la source.

Bien sûr, des convertisseurs « DC/DC » ou « CC/CC » (en français), sont disponibles tous faits dans le commerce, mais ces composants sont chers et assez difficiles à approvisionner. Voici donc un petit convertisseur CC/CC réalisé à très bas prix avec des composants courants faciles à approvisionner.

Convertisseur CC/CC

Le circuit est basé sur un oscillateur astable réalisé autour d'un NE555. La fréquence maximale est fixée par les valeurs de C_4 , R_2 et R_4 . La longueur des impulsions délivrées est fixée par R_3 et la résistance de décharge interne au 555. Les impulsions délivrées alimentent un amplificateur à deux transistors : Q_1 et Q_2 . Il s'agit de transistors courants non optimisés pour le travail à saturation en régime impulsionnel. Ils sont relativement lents. Les impulsions délivrées par le 555 sont donc volontairement courtes pour tenir compte des délais introduits par les transistors amplificateurs. Q_2 attaque un petit transforma-

teur impulsionnel réalisé sur un tore en ferite Philips de type 3F3 (bleu) de 14x9x5mm (disponible chez SELETRONIC). Comme on travaille à une fréquence de l'ordre de 150 Hz, ce transformateur comporte peu de spires et est facile à bobiner. Le primaire du transformateur est réalisé en bobinant 9 spires de fil de cuivre verni d'environ 6/10 de mm de diamètre. Le secondaire est réalisé en bobinant 24 spires de fil de cuivre verni d'environ 4/10 de mm. Ce bobinage est réalisé en bifilaire, c'est-à-dire que les deux enroulements sont bobinés de façon conjointe.

Attention au branchement des deux secondaires : il faut connecter ensemble, aux points 4 et 5, les deux extrémités opposées des deux enroulements distincts. Les deux autres extrémités seront connectées aux points 3 et 6 pour fournir des tensions en opposition de phase.

Le NE555 et le transistor Q_1 sont alimentés à travers un circuit de découplage R_1/C_3 . La chute de tension dans R_1 permet de ne pas outrepasser la tension maximale supportée par

un NE555 même lorsque l'alimentation principale atteint 18V.

Pour assurer un fonctionnement correct, cette tension d'alimentation principale ne peut pas descendre en dessous de 9V. Si l'on veut travailler dans une plage d'alimentation plus réduite, il faut modifier les valeurs de certains composants. Par exemple, pour une plage d'alimentation 5V-12V, il faut avoir :

$R_1 = 33 \Omega$, $R_5 = 4,7 \text{ k}\Omega$, $R_6 = 220 \Omega$, $R_7 = 220 \Omega$. Si l'on veut toujours obtenir +12V/-12V régulé, il faut aussi modifier le nombre de spires du transformateur toroidal avec 7 spires au primaire et 2x28 spires au secondaire. Le rendement du convertisseur est toutefois moins bon avec une tension d'entrée de 5-12V qu'avec 9-18V. Au secondaire du tore, la tension est redressée par les diodes D_3 - D_6 . Il faut des diodes rapides, mais comme les courants débités (quelques dizaines de milliampères) sont faibles, de simples 1N4148 donnent satisfaction. Il n'est pas nécessaire de recourir à des diodes Schottky à recouvrement rapide. Il en est de

même pour la diode de « roue libre » placée au primaire. Il est important de réaliser un redressement à la tension moyenne des impulsions de sortie et non à la tension crête. C'est pourquoi un intégrateur L-C suit immédiatement les diodes de redressement. La valeur de l'inductance est peu critique (100 mH à 1 mH), mais sa résistance ohmique doit être faible pour ne pas engendrer une chute de tension trop importante. La tension de régulation est prélevée exclusivement sur le + 12V. Comme les deux enroulements du secondaire sont bobinés ensemble en bifilaire, les tensions de + 12V et de -12V sont fortement couplées et on obtient malgré tout une bonne symétrie des tensions fournies. Il faut toutefois que la charge reste équilibrée. En cas de déséquilibre des consommations sur le + 12V et le -12V, la tension de + 12V restera assez stable, mais la tension de -12V fluctuera. La tension de sortie est fixée par la valeur de la diode zéner Z_1 de 10V à laquelle il faut ajouter la chute de tension dans D_1 (~0,7V) et dans la LED du coupleur optique (~1,3V). Cela fait donc environ 12V. Pour assurer une totale isolation, la régulation de tension se fait à travers un coupleur optique. Lorsque la tension de sortie atteint la tension de référence, le transistor de sortie du coupleur optique se met à conduire, ce qui diminue la fréquence d'oscillation du NE555. Comme la longueur des impulsions reste à peu près constante, la quantité d'énergie délivrée diminue, ce qui régule la tension de sortie. A vide, la fréquence de récurrence peut descendre autour de 20 Hz.

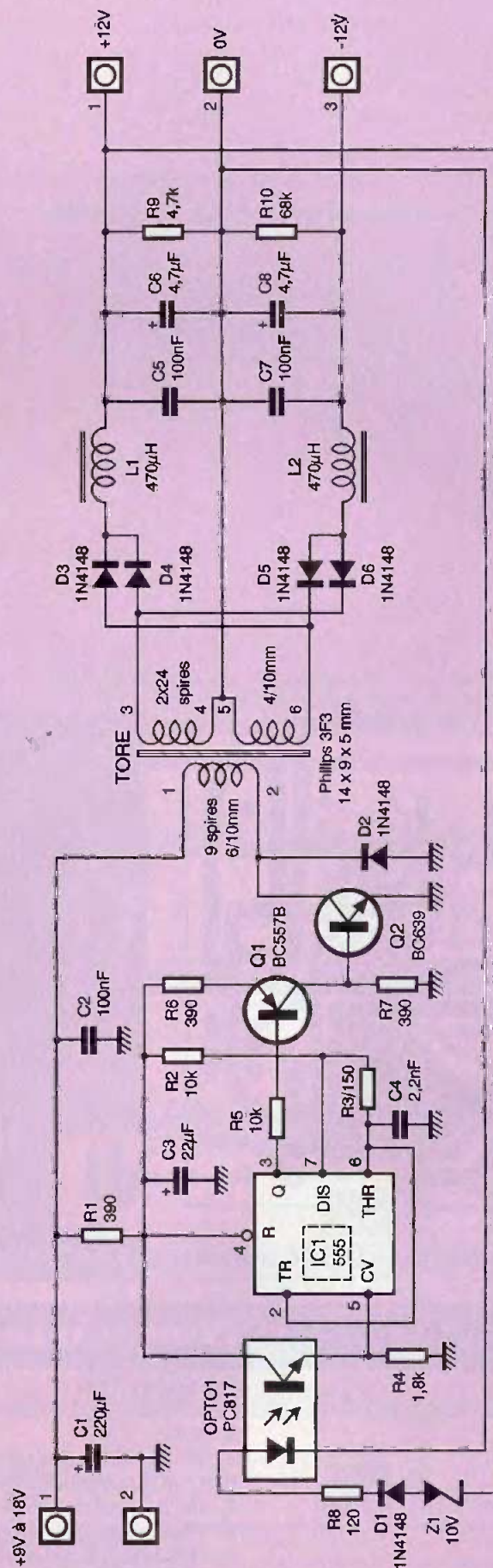
Le dessin du circuit imprimé et l'implantation des composants sont en **figures 2 et 3**.

Remarques concernant la réalisation

- Pour assurer de bonnes caractéristiques en fréquence, chaque condensateur électrolytique est « doublé » d'un condensateur d'appoint de 100 nF. Cette solution a été préférée à l'utilisation de condensateurs au tantale supportant souvent mal les surtensions.

- Le transistor Q_2 , BC639, doit être soudé très « court ». L'importante partie cuivrée du circuit imprimé, présente à son collecteur, assure la dissipation et évite l'emballement thermique en cas de surcharge occasionnelle. Attention, le convertisseur ne possède aucune protection contre une surcharge persistante!

1 Schéma de principe



Mesures

A vide

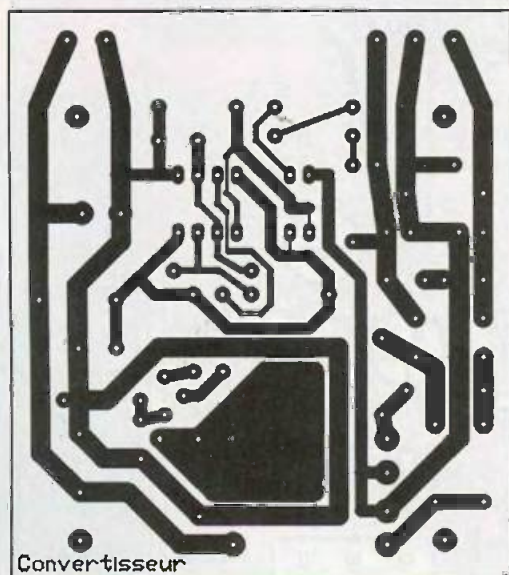
Tension entrée	9V	12V	18V
Courant consommé	14 mA	16 mA	23 mA
Puissance consommée	126 mW	192 mW	414 mW
Fréquence de fonctionnement	26 kHz	19 kHz	15 kHz
Tension sortie + 12V	11,7V	11,9V	12,1V
Tension sortie -12V	-11,3V	-11,9V	-13,8V

Pour une charge de 2x1,2 k Ω (~ 2x10 mA de consommation)

Tension entrée	9V	12V	18V
Courant consommé	50 mA	46 mA	41 mA
Puissance consommée	450 mW	552 mW	738 mW
Fréquence de fonctionnement	105 kHz	74 kHz	44 kHz
Tension sortie + 12V	11,4V	11,6V	11,8V
Tension sortie -12V	-11,3V	-11,5V	-12,0V
Puissance fournie	215 mW	222 mW	236 mW
Rendement	48 %	40 %	32 %

Pour une charge de 2x470 Ω (~ 2x25 mA de consommation)

Tension entrée	9V	12V	18V
Courant consommé	75 mA	90 mA	80 mA
Puissance consommée	675 mW	1080 mW	1440 mW
Fréquence de fonctionnement	390 kHz	133 kHz	84 kHz
Tension sortie + 12V	9,1V	11,3V	11,6V
Tension sortie -12V	-9,0V	-11,3V	-11,7V
Puissance fournie	349 mW	543 mW	578 mW
Rendement	52 %	50 %	40 %



Convertisseur



Le 555 et l'opto-coupleur

2 Tracé du circuit Imprimé

Nomenclature

C₁ : 220 μ F
C₂, C₅, C₇ : 100 nF
C₃ : 22 μ F
C₄ : 2,2 nF
C₆, C₈ : 4,7 μ F
D₁ à D₆ : 1N4148
IC : NE555
L₁, L₂ : 470 μ H

Optocoupleur PC817
Q₁ : BC557B
Q₂ : BC639
R₁, R₆, R₇ : 390 Ω [orange, blanc, brun]
R₂, R₅ : 10 k Ω [brun, violet, orange]
R₃ : 150 Ω [brun, vert, brun]
R₄ : 1,8 k Ω [brun, gris, rouge]
R₈ : 120 Ω [brun, rouge, brun]

R₉ : 68 k Ω [gris, bleu, orange]
R₁₀ : 4,7 k Ω [jaune, violet, rouge]
TORE Philips 3F3 14mm [bleu]
Z₁ : zéner 10V
Entrée : Bornier 2 broches
Sortie : Bornier 3 broches
 + fil émaillé 0,6mm (environ 20cm)
 et fil émaillé 0,4mm (environ 60cm)

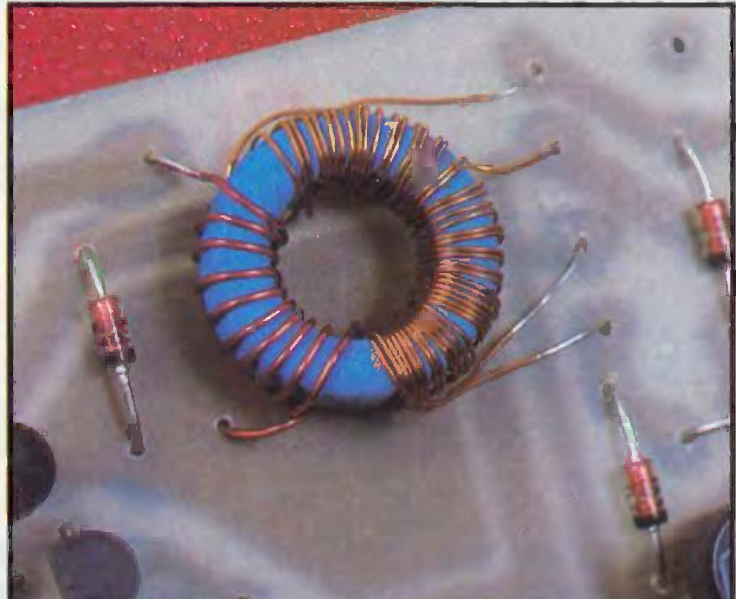
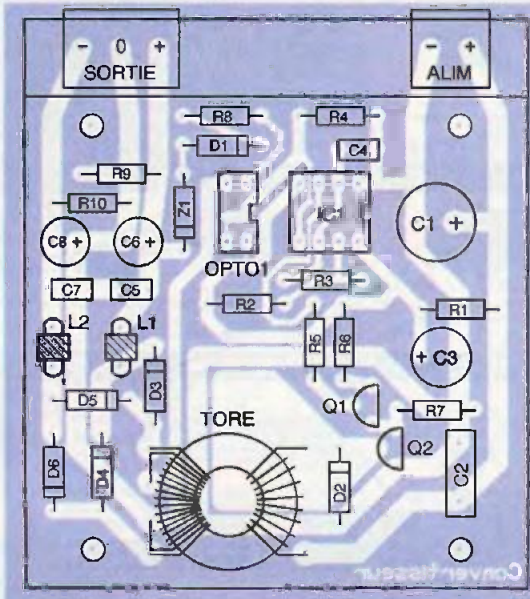
- La « boucle de masse » présente autour de cette partie cuivrée au collecteur de Q₂ et au primaire du transformateur toroidal, diminue les rayonnements parasites inhérents à cette technologie (CEM oblige...).

- Le coupleur optique est du type SHARP PC817. Ce composant n'est pas cri-

tique. On peut utiliser d'autres types de coupleurs à 4 pattes, comme par exemple le SFH610 ou son équivalent de chez Siemens mais, dans ce cas, comme les pattes du transistor de sortie sont inversées, il faut couper les pistes du circuit imprimé et permuter les

connexions émetteur/collecteur. Le circuit imprimé a été conçu pour faciliter cette opération.

J. BOUCHAT



La fabrication du tore

Implantation des éléments

ETRANGE

Hypnotiseur Electronique
 • Le système met rapidement sujet sous contrôle Pht : 799 frs
Globe Plasma Phil : 1299 frs
 • Sphère Diamètre 200 mn créé des effets spectaculaires



DÉTECTEUR D'ÉCOUTE

Détecte les enregistrements radios, en série, en parallèle, l'impédance anormale ligne, etc...

Ai 6600 2299 frs ht



REPERAGE D'UNE FLOTTE DE VEHICULES

• Méthode GPS (satellite)
 • Aucune redevance
 • Carte et programme sur PC
 • Intéressant pour société de transport

à partir de 7.900 tnt (par véhicule)



MINI CAMERA CAMOUFLÉE

Cette merveille de la technologie est camouflée dans un bracelet

Cartouches film 8x11 standard

Réf. P950



STATION METEOROLOGIQUE

• température (ext. et int.)
 • Vitesse, direction du vent
 • Pression **PU HT 6990 frs**
 • Humidité
 • Pluviométrie
 • Minimal et Maximale



MODIFICATEUR DE VOIX

Modificateur de voix digitale, permet la modification de la voix en homme, femme et enfants 16 niveaux

P 8955 1590 frs ht



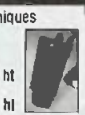
REPRESAILLES

• **Autophone Dialer** : Recompose continuellement le même numéro de téléphone **1290 frs ht**
 • **Sonic Nausse**
 Mini système électronique qui donne des envies de vomissements, beaucoup d'autres produits disponibles

BROUILLEUR DE CONVERSATION

• Toutes les conversations téléphoniques peuvent être brouillées

Modèle standard p 6020 **1990 frs ht**
 Modèle cellulaire p 6030 **1990 frs ht**



RÉCEPTEURS GPS

• Pour itinéraires sur carte
 • Pour randonnées en montagne, désert, etc
 • Pour navigation Marine



HACKER'S COMPANION CD-ROM

Comment casser les codes secrets, comment modifier les codes de téléphones portables, BBS, des serveurs, etc... tout est dans **CD-ROM de 552 Mb**

PC-HACKER'S 990 frs ht
 Manuel Technique Happy-Hacker **390 frs ht**

DÉTECTEURS DE MÉTAUX

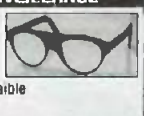
• Ces modèles de détecteurs de métaux de haute qualité sont à des prix abordables.

MÉTAL TRACK
TREASURE TRACK



LUNETTES DE SURVEILLANCE

• Caméra camouflée
 • Son de qualité
 • Image de qualité
 • Haute résolution - Lux faible
 • Grand angle de prise



PRODUITS ACUSTIQUES

Pour l'écoute de bruits distants et faibles
PM 5 2349 frs ht
 Laser de détection par vibration
LS70 3990 frs ht
 Micro Directionnel
SDC 1002 2990 frs ht



ENREGISTREUR LONGUE DURÉE

Enregistreur automatique avec adaptateur téléphonique inclus. Une cassette standard 120 mn peut enregistrer 5 heures de com. L'appareil se déclenche et s'arrête automatiquement à chaque appel.

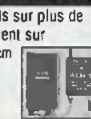
P 5016 1499 frs ht



TRANSMETTEUR VIDÉO MINIATURE

Système de transmission sans fils sur plus de 300 mètres, se branche directement sur moniteur ou TV. Dim. : 3 x 2 x 0,5 cm

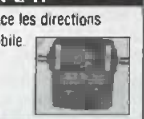
TV - 200 3999 frs ht
 Caméra Vidéo format rouge à lèvres **2490 tnt.**



CAR TRACKER

• Permet de suivre à la trace les directions prises par un véhicule mobile. Différents modèles à partir de **11.990 frs ht**

Modèles GPS disponibles



WALKIE TALKIE

DIVERS MODÈLES DISPONIBLES

- Pour amateurs
- Pour administrations
- Pour Gardiennage
- Pour chantiers
- Pour transporteurs



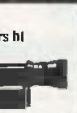
VISION DE NUIT

Lunette de vision de nuit

NV 100 prête à l'emploi 3490 frs ht

avec Laser Illuminator pour éclairage en nuit profonde

Divers modèles disponibles



STYLO ENREGISTREUR

Enregistreur qui se déclenche grâce au stylo

Très petit format

P - 5046 1290 frs ht

• Modèle pour téléphone ou déclenchement à la voix

P - 50 - 45 1290 frs ht



AUTRES PRODUITS

- CD-ROM Virus Collection 1590 f. ht
- Illuminateur Infrarouge 990 f. ht
- Télescope détecteur de chaleur 1990 f. ht
- Mini Robot Programmable 1990 f. ht
- Émetteur récepteur Infrarouge 490 f. ht
- Détecteur de bombes 2990 f. ht
- Générateur ultrason anti-animal 890 f. ht
- Détecteur de Drogues (Cocaine, Héron, etc...) 2990 f. ht

UNIDEV

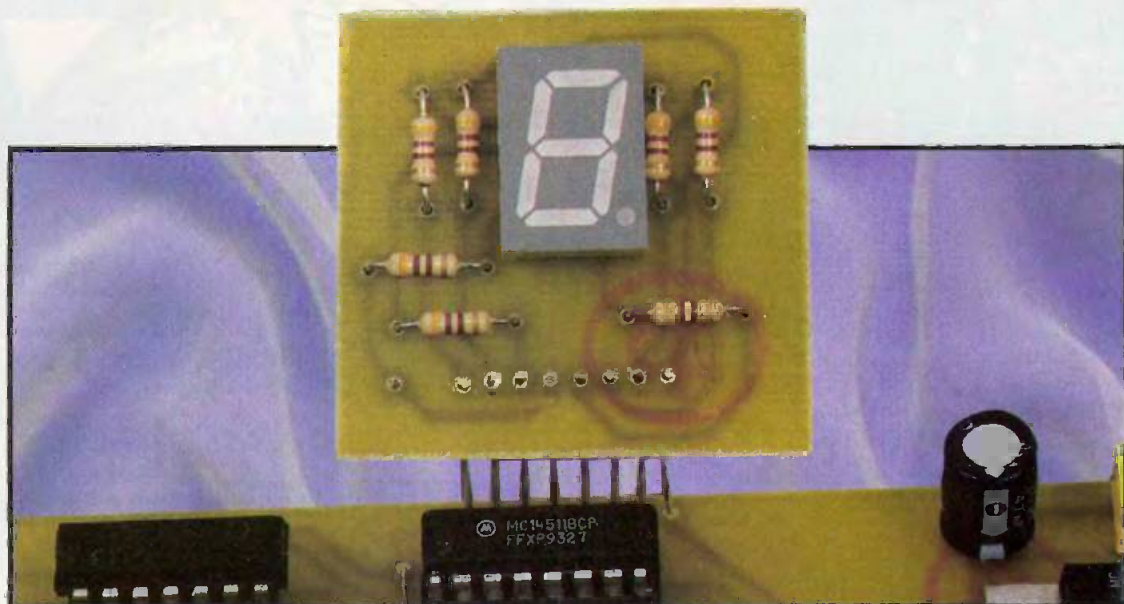
14, rue Martel - 75010 Paris
 Tél : 01 53 24 03 26 - Fax : 01 53 34 01 71

Extrait du catalogue 30 pages. Vente par correspondance uniquement.
 Décodeur de télécommandes à infrarouge, cryptage voix, lunettes de surveillance vidéo, attaché case d'écoute, lasers d'alarme, contre mesures, etc...

Sur Internet <http://www.secret.universal-developers.com>

Catalogue "Contrôle et Surveillance" gratuit

Un sablier numérique



Cette maquette réalise la mise sous tension d'un récepteur relié au secteur pendant une durée définie ; elle permet de suivre le déroulement du temps restant, à l'instar du sablier traditionnel, à l'aide d'un simple afficheur à 7 segments. Notre réalisation électronique possède, sur le modèle en verre, le double avantage de permettre de relancer instantanément la durée totale par action sur un poussoir et celui non moins remarquable de pouvoir diminuer la quantité de "sable" contenue

à volonté la "vitesse d'écoulement" du sable et ainsi la durée totale de la temporisation. Notre sablier pilote un étage de puissance totalement statique, d'ailleurs aussi silencieux en service que le bruit du sable qui coule !

Principe du montage

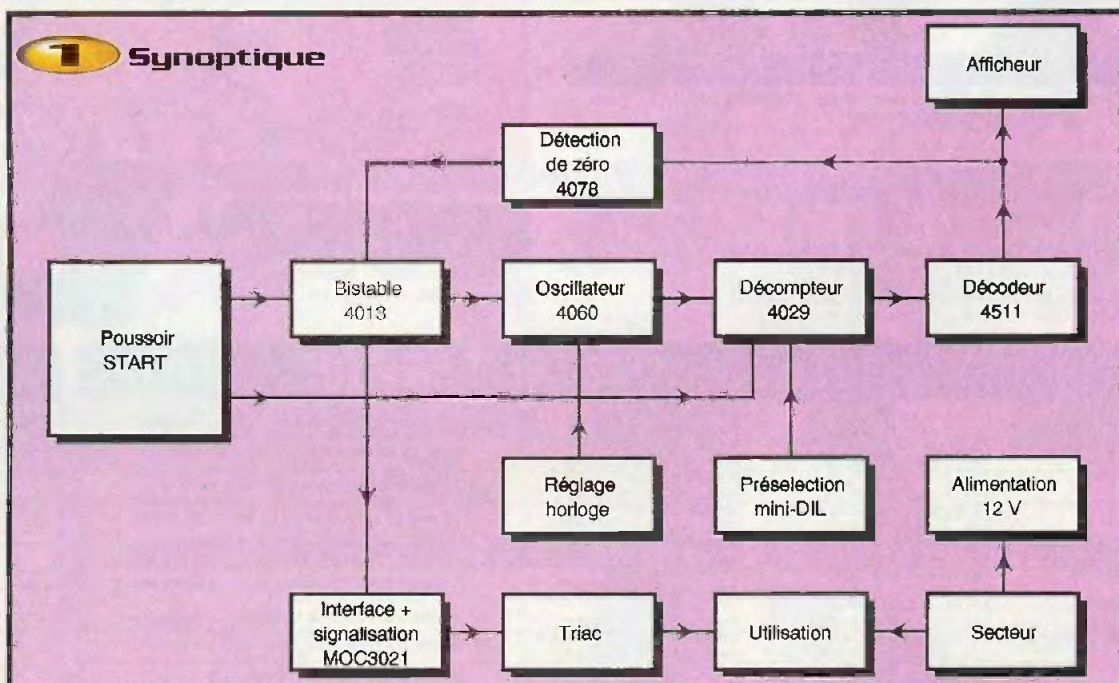
À l'heure du microprocesseur et autre microcontrôleur, il est encore possible, à l'aide d'une poignée de composants

très ordinaires, de construire un dispositif capable de mettre sous tension une charge quelconque pendant une durée réglable. C'est le cahier des charges que nous nous sommes fixé : alimenter un appareil de chauffage pendant une durée préétablie et visualiser lisiblement le temps restant avant l'arrêt complet. On pourra modifier à volonté la durée maximale sans altérer le mode d'affichage qui utilise les chiffres de 9 à 0 s'écoulant régulièrement. La mise sous tension d'une

charge reliée au secteur sera confiée à un étage de puissance à triac permettant une adaptation aisée de la charge simplement en choisissant un modèle de semi-conducteurs qui convient avec, éventuellement, un dissipateur et un fusible convenablement choisis.

Analyse du schéma électronique

Sur le schéma synoptique de la figure 1, on découvrira tous les

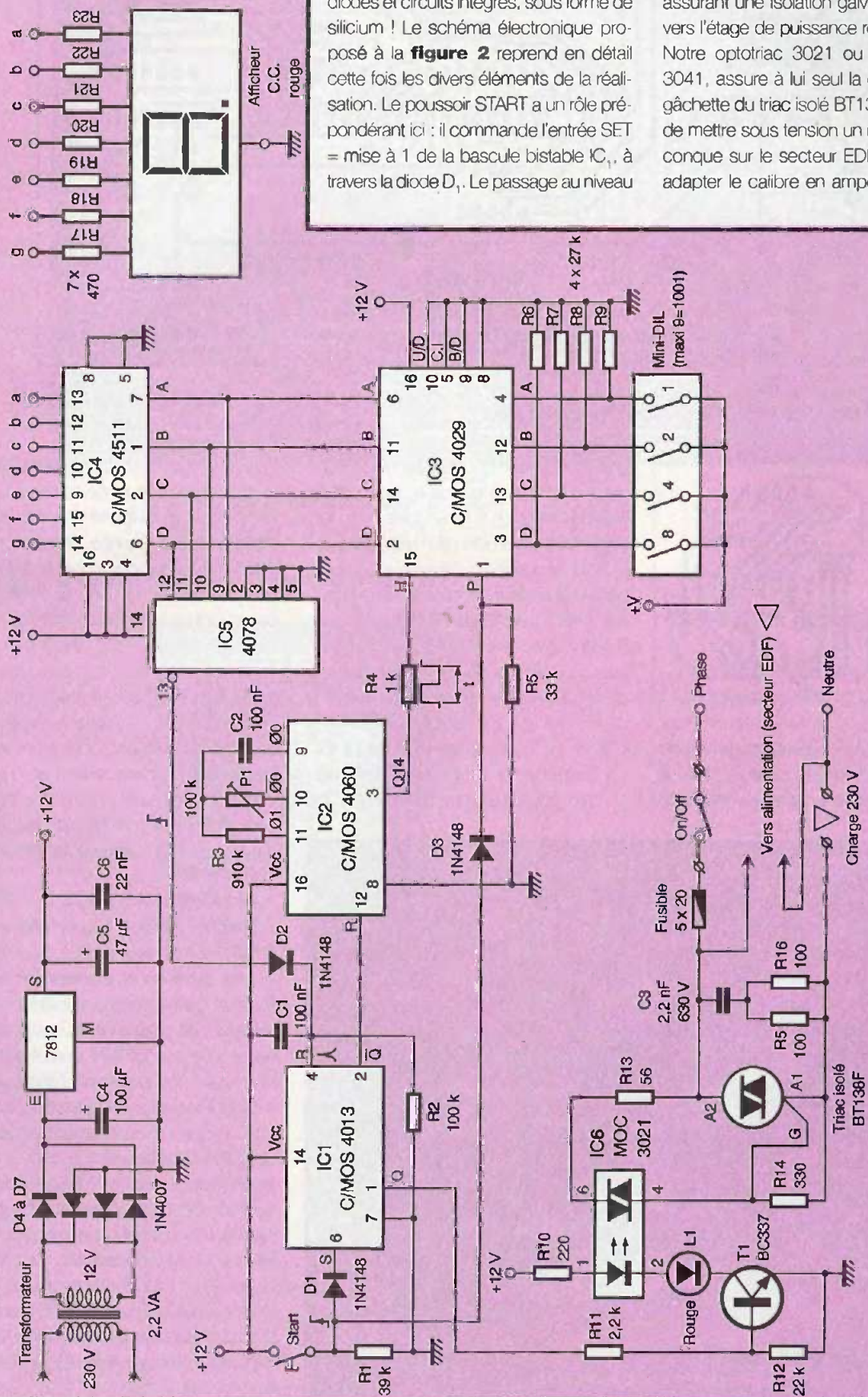


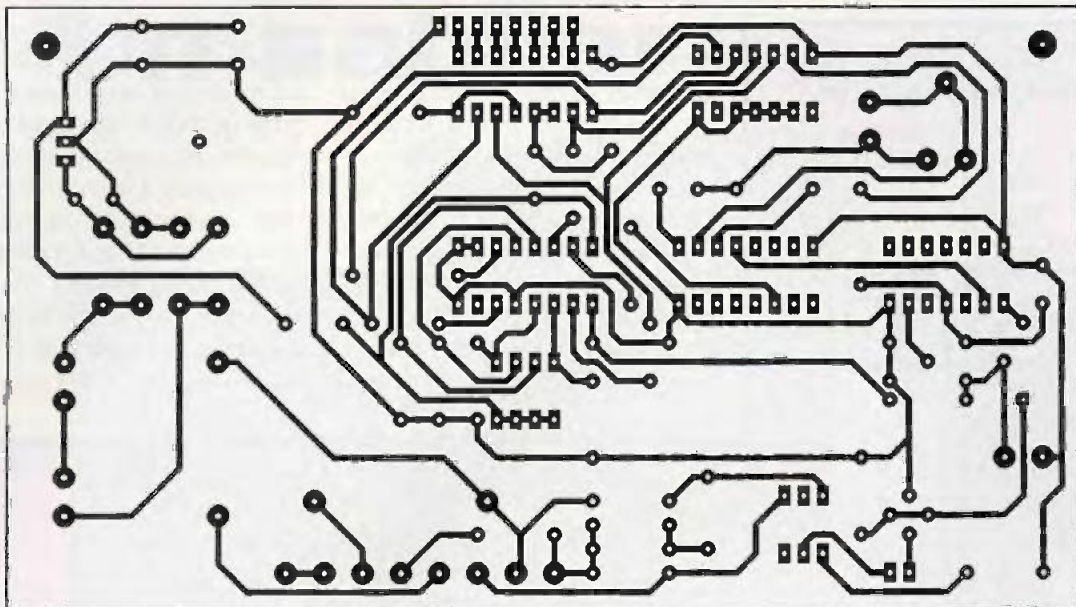
2

Schéma de principe

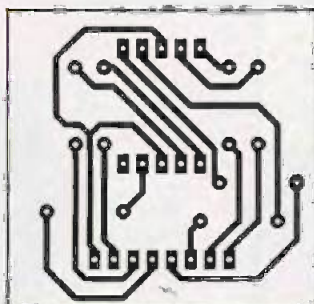
éléments importants de notre sablier électronique, dont les seuls grains de silice seront les rares compris dans les composants actifs comme transistor, diodes et circuits intégrés, sous forme de silicium ! Le schéma électronique proposé à la **figure 2** reprend en détail cette fois les divers éléments de la réalisation. Le poussoir START a un rôle prépondérant ici : il commande l'entrée SET = mise à 1 de la bascule bistable IC₁, à travers la diode D₁. Le passage au niveau

1 de la sortie Q (= broche 1) est destiné à piloter le transistor T₁, et, de là, la diode électroluminescente rouge L₁, et surtout celle contenue dans le composant optique IC₆, assurant une isolation galvanique parfaite vers l'étage de puissance relié au secteur. Notre optotriac 3021 ou mieux encore 3041, assure à lui seul la commande de gâchette du triac isolé BT138F chargé, lui, de mettre sous tension un récepteur quelconque sur le secteur EDF. On veillera à adapter le calibre en ampères du fusible





3 Tracés des circuits imprimés



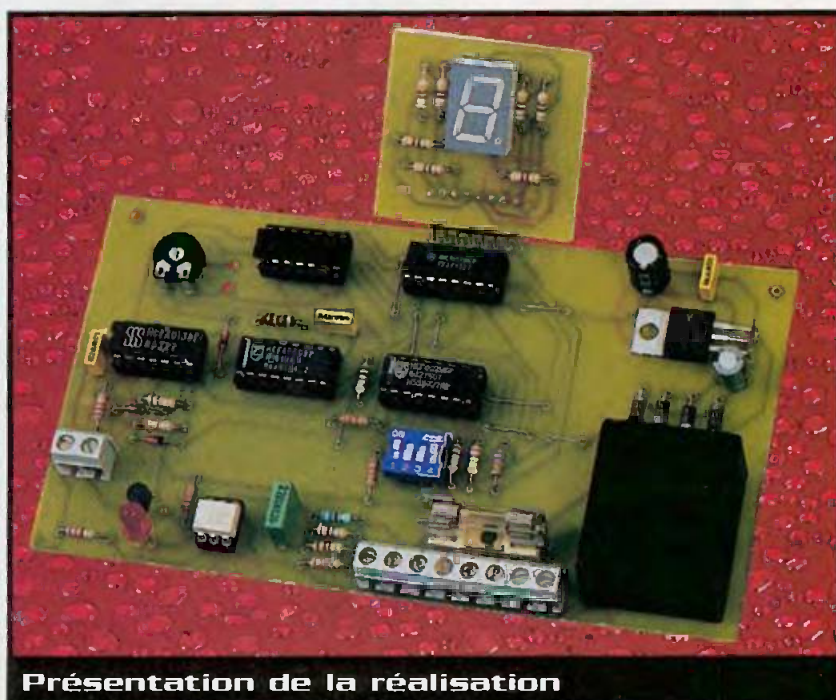
sous verre à la puissance de la charge commandée. En outre, on pourra munir le triac d'un dissipateur convenable ; c'est

d'ailleurs la raison pour laquelle nous avons prévu d'éloigner le triac de la plaque principale au moyen de 3 fils souples.

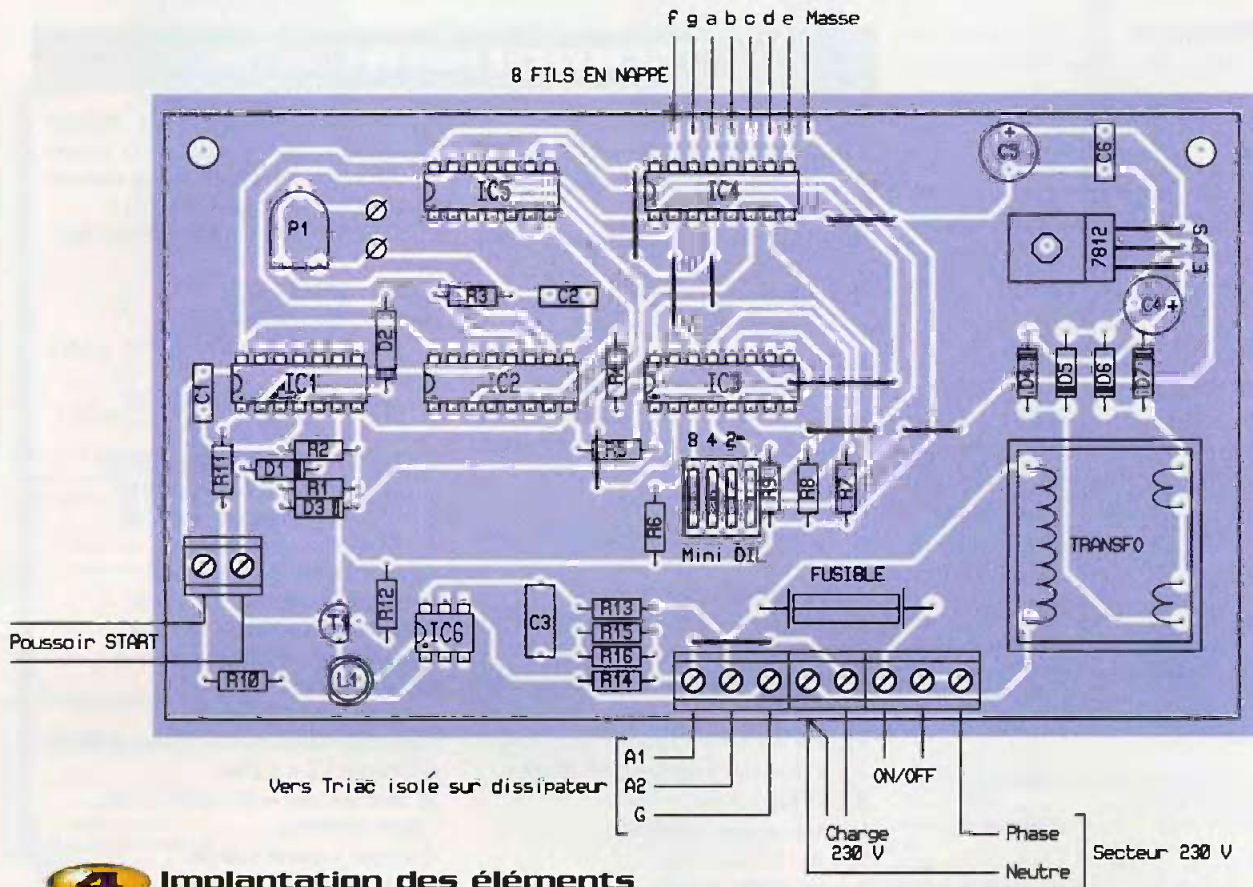
A la mise sous tension du sablier, on peut remarquer que le condensateur C_1 , associé à une résistance, produira une impulsion positive appliquée à la broche 4 de remise à zéro du circuit IC_1 . Ainsi le circuit sera toujours positionné au repos après une coupure d'alimentation intempestive. La broche 2 = Q/ de IC_1 , sera chargée d'autoriser le départ de l'oscillateur IC_2 , un classique circuit CMOS 4060. Son horloge interne est complétée par les

composants P_1 et C_2 assurant la production d'une fréquence de base. La sortie, broche 3, dispose d'un facteur de division de 2 puissance 14, soit la valeur 16384. Avec les composants choisis et P_1 à mi-course, la période "t" séparant deux fronts positifs successifs du signal sera environ de 180 secondes. Ces fronts positifs seront appliqués à travers la résistance R_4 sur l'entrée horloge du circuit IC_3 . Ce composant polyvalent a été choisi, d'une part pour sa possibilité de procéder à un décompte en binaire sur 4 bits, et d'autre part pour le prépositionnement des sorties grâce au bloc de 4 inters mini DIL reliés sur les broches 3, 13, 12 et 4.

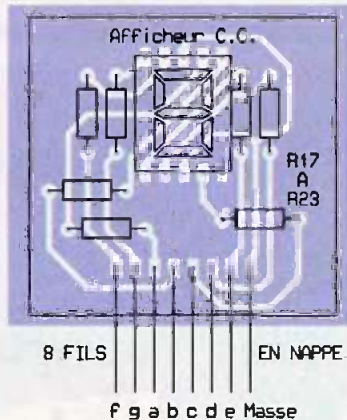
Ayant choisi le mode BCD (= BINARY CODED DECIMAL) seul compatible avec un afficheur à 7 segments, le code binaire le plus élevé sera naturellement égal à $9 = 1001$, avec les poids binaires 8+1 sur les inters de programmation. Une action sur le poussoir START aura également pour autre conséquence d'appliquer sur l'entrée 1 de prépositionnement du circuit IC_3 un niveau haut chargeant sur les sorties DCBA de ce même circuit le code prévu. Pour visualiser l'équivalent décimal du code binaire sur un afficheur à 7 segments, il nous faut encore faire appel aux services du décodeur IC_4 , l'incontournable circuit CMOS 4511 souvent associé au circuit 4029 précédent. Les 7 sorties de a à g seront reliées sur l'afficheur séparé à travers les résistances de limitation R_{17} à R_{23} .



Présentation de la réalisation



4 Implantation des éléments



Le code binaire 1001 génère bien le chiffre 9 décimal à la mise en route du sablier. Après 3 minutes environ, apparaît le chiffre 8, puis trois minutes plus tard le chiffre 7, etc. On peut dire que le "sable" coule doucement et finira par s'épuiser totalement pour parvenir au chiffre 0, dernier affiché. Précisément le circuit IC₅, une porte NOR à 8 entrées est chargée de détecter le code binaire 0000 qui correspond, bien entendu, à la fin du comptage. 4 entrées inutilisées seront rellées, elles aussi, au niveau 0, donc à la masse. La sortie unique 13 de IC₅ sera haute en fin de comptage et, à travers la diode D₂, fera basculer le circuit bistable IC₁, à l'arrêt, stoppant également la sortie de puis-

sance à triac. On peut encore noter qu'en cours de cycle, il est toujours possible d'actionner le poussoir START pour initialiser à son maximum le contenu de l'afficheur ; ce maximum correspond, bien entendu, à l'équivalent programmé sur les Switch de codage. Une base de temps différente est aisée à obtenir à l'aide de l'ajustable P₁, ou en modifiant la valeur du condensateur C₂. La période t se calcule par la relation :

$$t \text{ (en secondes)} = 2,2 \times P_1 \text{ (en mégohms)} \times C_2 \text{ (en microfarads)}$$

La description de notre sablier s'achève ici ; il ne reste plus qu'à entreprendre sa réalisation.

Réalisation pratique

On trouvera à la **figure 3** le tracé des deux circuits imprimés, dont le plus petit ne comporte que l'afficheur et ses 7 résistances de limitation. Cette solution permettra de monter facilement cette réalisation dans un boîtier isolant de préférence. Le circuit principal comporte quelques straps en fil nu tendu et l'un d'entre eux se situe juste *SOUS* la résistance R₅. Nous conseillons des supports pour l'ensemble des circuits intégrés, ce qui facilitera une maintenance éventuelle.

On veillera encore à bien orienter les quelques composants polarisés. Les pistes de cuivre assurant l'alimentation de la charge seront généreusement enduites de soudure pour augmenter leur section. L'alimentation est regroupée sur le côté droit de la plaquette et peut, si besoin est, être remplacée par une source autonome sur pile ; attention toutefois à la consommation de l'afficheur !

Quelques bomes à vis permettront de relier aisément le triac, le poussoir, le secteur, l'inter de mise en marche et la charge commandée. Si on envisage de modifier souvent la base de temps du circuit IC₂, il est prévu de relier un potentiomètre extérieur en lieu et place de P₁. La diode

LED L₁ donnera une indication précieuse de la mise sous tension effective de la charge. Une modification intéressante que nous vous laissons le soin de faire consiste à prévoir deux chiffres pour l'affichage, l'un représentant "le sable en haut", l'autre à l'inverse le "sable en bas". Un couple 4029 + 4511 correctement commandé devrait permettre cette option originale.

L'alimentation confiée au secteur est basée sur un classique schéma transformateur + diodes + régulateur intégré. Nous ne doutons pas que vous saurez adapter cette maquette à vos projets ; par exemple pour permettre l'éclairage d'un lieu de passage, la mise sous tension de votre fer à souder ou le chauffage occasionnel d'un endroit en dehors des heures de programmation. On pourra également utiliser ce sablier pour endormir les enfants et s'assurer que la lumière est bien éteinte à chaque fois.

G. ISABEL

Nomenclature

IC₁ : double bascule D CMOS 4013
 IC₂ : oscillateur + diviseurs CMOS 4060
 IC₃ : compteur/décompteur prépositionnable CMOS 4029
 IC₄ : décodeur BCD 7 segments CMOS 4511
 IC₅ : fonction NOR à 8 entrées CMOS 4078
 IC₆ : coupleur optotriac MOC 3021 ou mieux 3041
 D₁ à D₃ : diodes commutation 1N4148
 D₄ à D₇ : diodes redressement 1N4002
 1 régulateur intégré 12V positif 7812, boîtier T0220
 T₁ : transistor NPN BC337
 L₁ : diode électroluminescente 5mm rouge
 1 triac isolé BT138 F
 1 afficheur 7 segments rouge, chiffre 12,7mm, à cathodes communes
 R₁ : 39 kΩ 1/4W (orange, blanc, orange)
 R₂ : 100 kΩ 1/4W (marron, noir, jaune)
 R₃ : 919 kΩ 1/4W (blanc, marron, jaune)
 R₄ : 1 kΩ 1/4W (marron, noir, rouge)
 R₅ : 33 kΩ 1/4W (orange, orange, orange)
 R₆ à R₉ : 27 kΩ 1/4W (rouge, violet, orange)

R₁₀ : 220 Ω 1/4W (rouge, rouge, marron)
 R₁₁ : 2,2 kΩ 1/4W (rouge, rouge, rouge)
 R₁₂ : 22 kΩ 1/4W (rouge, rouge, orange)
 R₁₃ : 56 Ω 1/4W (vert, bleu, noir)
 R₁₄ : 330 Ω 1/4W (orange, orange, marron)
 R₁₅, R₁₆ : 100 W 1/4W (marron, noir, marron)
 R₁₇ à R₂₃ : 470 W 1/4W (jaune, violet, marron)
 P₁ : ajustable horizontal 100 kW
 C₁, C₂ : 100 nF/63V plastique
 C₃ : 2,2 nF/400 à 630V non polarisé
 C₄ : 100 µF/25V chimique vertical
 C₅ : 47 µF/25V chimique vertical
 C₆ : 22 nF/63V plastique
 1 support à souder 6 broches
 2 supports à souder 14 broches
 3 supports à souder 16 broches
 1 support porte-fusible sous verre + cartouche adaptée
 1 bloc de 4 inters mini DIL
 1 transformateur moulé à picots 220/12V puissance 1,5 à 2,2 VA
 10 bornes vissé soudé pas de 5mm
 1 inter unipolaire
 fil souple + gaine thermo
 1 boîtier isolant éventuel






les **classiers**
 le HAUT PARLEUR

présentent le

GUIDE VIDEO 98

Près de 550 titres répertoriés

AU SOMMAIRE

-  Près de 400 titres édités en VHS et laserdisc + les 150 titres DVD zone 2
-  Petit lexique à l'usage du vidéophile
-  Le décryptage des jaquettes de films
-  Connectique : les branchements en audio/vidéo
-  Home Cinéma : installez vos enceintes - Anatomie d'un ampli A/V

**GRAND CONCOURS
 QUIZ VIDEO
 GAGNEZ 100 VIDEOS
 EN VHS - LD OU DVD**



30 F
 seulement

EN VENTE CHEZ VOTRE MARCHAND DE JOURNAUX

Un radar de garage



Lorsque l'on dispose d'un garage un peu exigu, il est important de garer le plus rationnellement possible sa voiture, en approchant au plus près du mur du fond... sans pour autant que cette manœuvre ne soit nécessairement accompagnée d'un choc, même léger. Le présent montage vous permettra d'effectuer cette opération avec une précision remarquable, tout simplement en observant une signalisation lumineuse émanant d'un radar ultrasonique.

Généralités

Rappels sur les ultrasons (figure 1)
 Les ultrasons se caractérisent généralement par des fréquences comprises entre 25 et 50 kHz, ce qui revient à dire qu'ils sont inaudibles pour l'oreille humaine. Dans la présente application, nous faisons appel à des ultrasons de 40 kHz, ce qui correspond à une période de 25 μ s

$$(T = \frac{1}{F})$$

Les ultrasons se transmettent dans l'air de la même façon que les sons, c'est à dire sous la forme d'ondes de pressions et de dépressions qui se déplacent à la vitesse du son dans l'air, soit environ 330 m/s à 20°C. La distance qui sépare deux points consécutifs de pression maximale est appelée longueur d'onde. Elle se calcule au moyen de la relation :

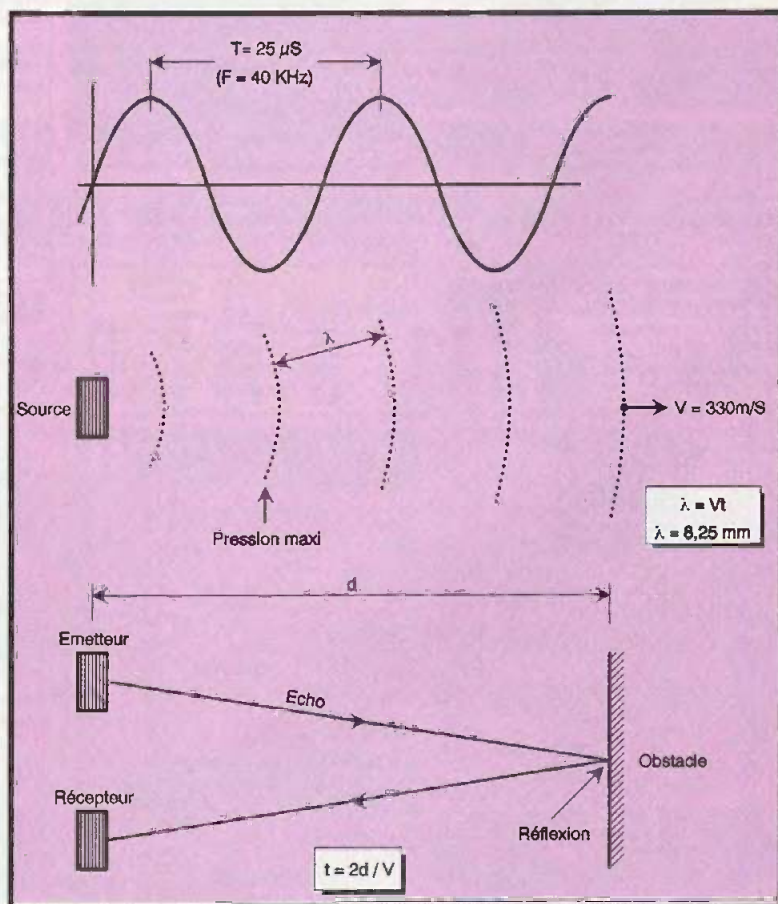
$$\lambda = VT$$

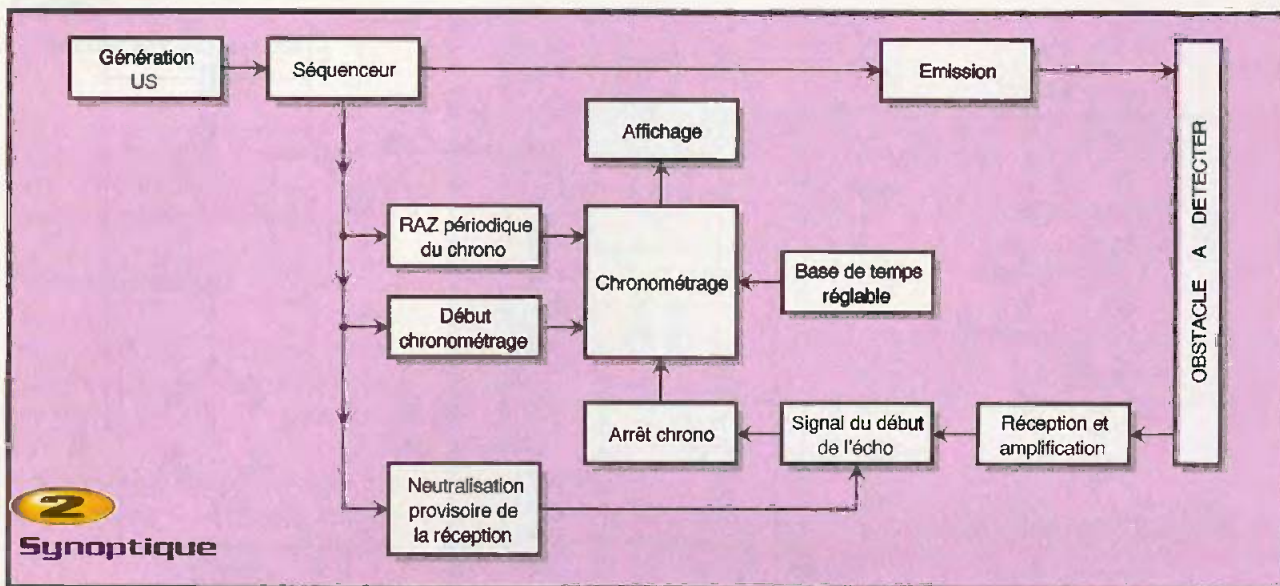
Ainsi, dans le cas présent, cette longueur d'onde est égale à :
 $330 \times 25 \cdot 10^{-6} = 0,00825$ m soit 8,25 mm.



Les ultra-sons

A l'instar des sons audibles, les ultrasons se réfléchissent sur des obstacles en provoquant une émission de retour sous la forme d'un écho. En imaginant un émetteur





2
Synoptique

qui enverrait périodiquement de brefs ultrasons (quelques périodes) vers un obstacle situé à une distance "d", le temps mis par l'onde aller et écho de retour, est proportionnel à "d". Plus exactement, ce temps se détermine par le biais de la relation :

$$t = \frac{2d}{V}$$

Il est ainsi possible de mesurer la distance "d" par la relation :

$$d = \frac{Vt}{2} = kt$$

(k = coefficient de proportionnalité).

C'est le principe de fonctionnement de notre radar ultrasonique.

Principe de fonctionnement [figure 2]

Un transducteur émetteur envoie périodiquement des ultrasons de durée très brève sur l'obstacle à détecter, par exemple le pare-chocs de la voiture. Dès le départ de ce train d'ondes, un dispositif de chronométrage prend son départ. Il cesse au moment où un transducteur récepteur reçoit l'écho de retour, correctement amplifié, bien sûr. A noter que dans un premier temps, le système de réception se trouve volontairement neutralisé de manière à ne pas subir l'influence non souhaitable de la queue du train d'ondes. Les indications du chronomètre sont ensuite visualisées par l'allumage de l'une des 3 LED :

- verte, si l'obstacle est assez éloigné,
- jaune, si l'obstacle se rapproche,
- rouge, si l'obstacle ne se trouve plus qu'à

deux ou trois centimètres.

Le cycle se poursuit indéfiniment par une remise à zéro du chronomètre suivie d'une nouvelle émission, puis d'un nouveau chronométrage.

Le fonctionnement (figures 3, 4 et 5)

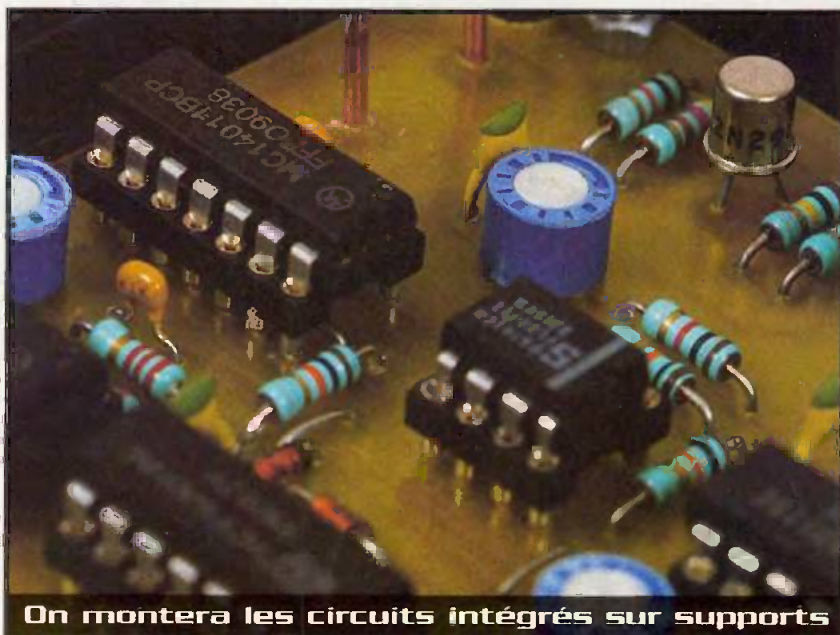
Alimentation

S'agissant d'une installation à poste fixe, l'énergie nécessaire au fonctionnement du montage est prélevée du secteur 220V par l'intermédiaire d'un transformateur abaisseur de potentiel, dont l'enroulement secondaire délivre une tension alternative de 12V. Un pont de diodes redresse les

deux alternances tandis que C_1 réalise un premier filtrage. Sur la sortie d'un régulateur 7812, on recueille un potentiel continu de 12V. La capacité C_2 effectue un filtrage complémentaire alors que C_3 découple le montage de l'alimentation.

Génération du 40 kHz

Les portes NAND I et II de IC₁ forment un oscillateur astable. Un tel montage fonctionne par charges et décharges successives de C_4 à travers R_2 et A_1 . Il en résulte, au niveau de la sortie de l'oscillateur, des créneaux de forme carrée caractérisés par une période dépendant essentiellement de la position angulaire du curseur de l'ajustable A_1 .



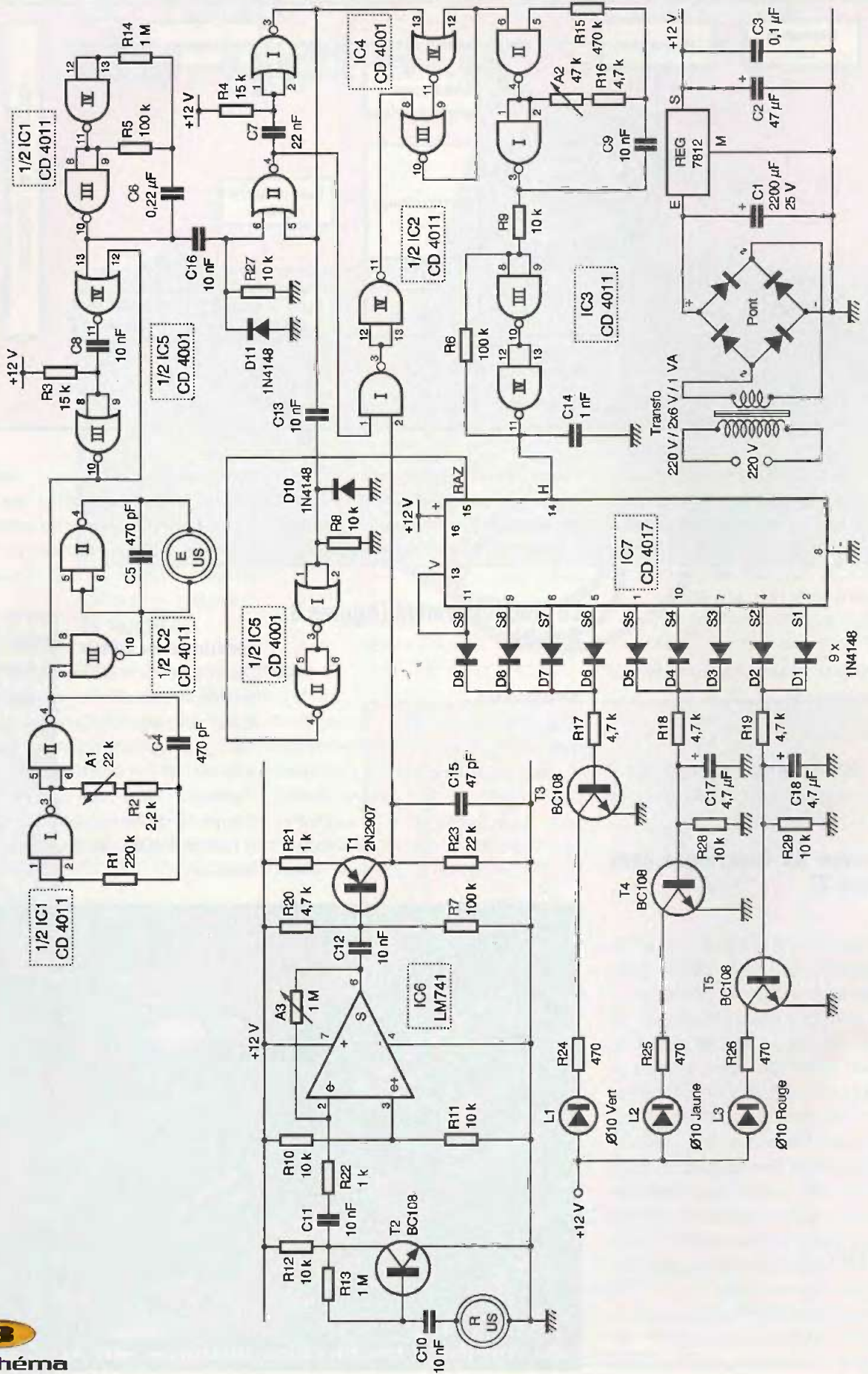


Schéma de principe

4

Chronogrammes

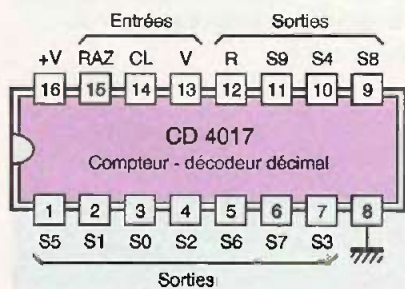
Nous verrons en fin d'article que cette valeur doit être réglée à 25 μ s. ce qui correspond à une fréquence de 40 kHz.

Émission périodique

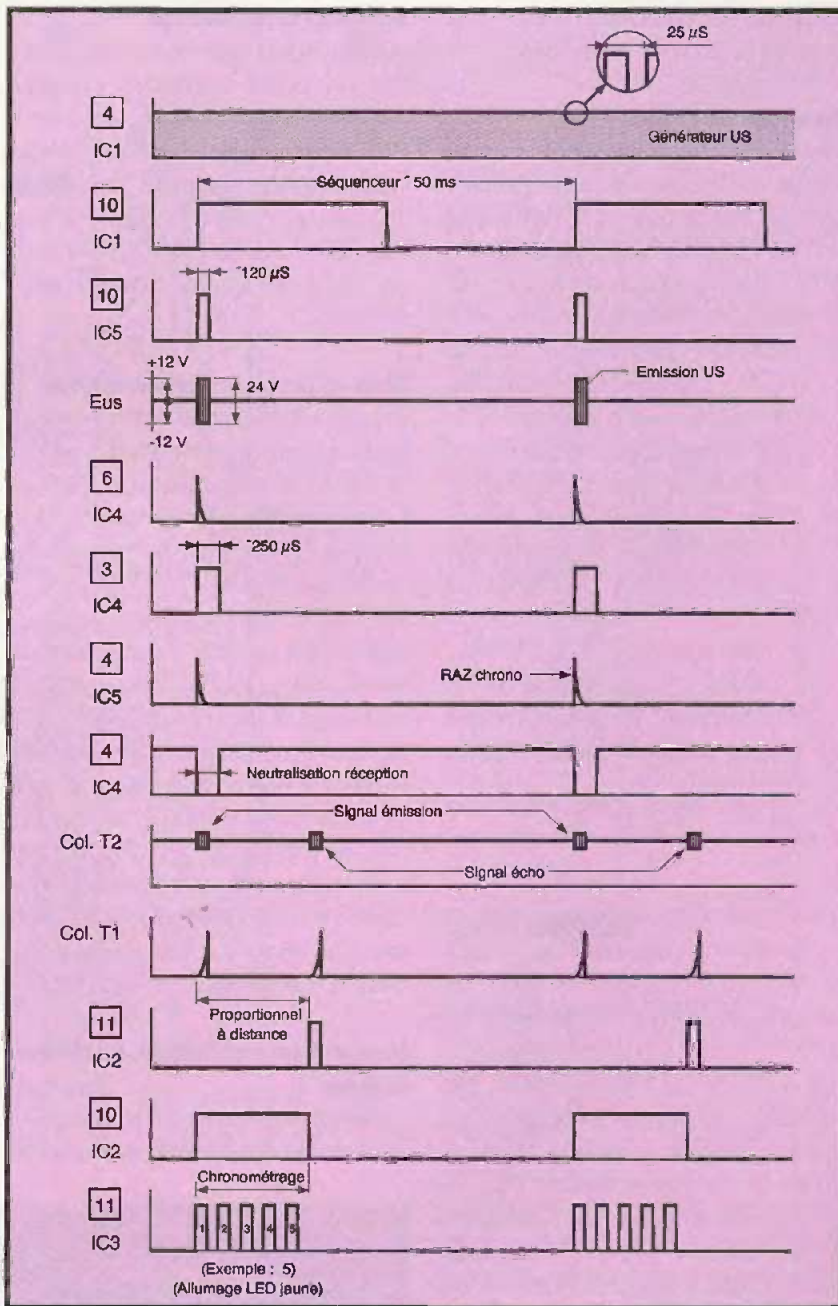
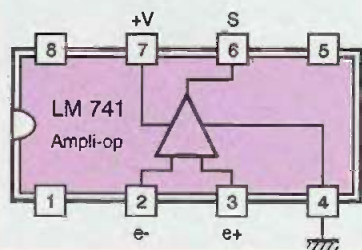
Les portes NAND III et IV de IC₁, forment un second oscillateur astable. Sur sa sortie, il délivre des créneaux de forme carrée d'une période de l'ordre de 50 ms, soit 20 Hz. Les fronts montants de ces créneaux donnent le départ à une bascule monostable formée par les portes NOR III et IV de IC₅. Cette dernière génère sur sa sortie de brefs états hauts d'une durée de l'ordre de 125 μ s. Ces états hauts sont présentés sur l'entrée 8 de la porte NAND III de IC₂ dont l'autre entrée est reliée au générateur du 40 kHz. Il en résulte, sur la sortie de la porte NAND III de IC₂, de brèves apparitions de créneaux à 40 kHz (environ 5 créneaux) et cela toutes les 50 ms. La porte NAND II de IC₂ inverse ces créneaux et le transducteur ultrasonique émetteur de 40 kHz est directement monté sur les entrées/sortie de cette porte. Grâce à cette disposition, on relève aux

5

Brochages



- +V: + Alimentation
- RAZ: Remise à zéro (RESET)
- CL: Horloge (CLOCK)
- V: Validation (CLOCK INHIBIT)
- R: Report (CARRY OUTPUT)
- ⏏: - Alimentation
- S0 à S9: 10 sorties d'utilisation



bombes des transducteurs une amplitude entre mini et maxi de 24V, ce qui augmente considérablement la puissance des signaux ultrasoniques émis.

Commande du chronométrage

Les fronts montants des créneaux délivrés par l'oscillateur 50 ms sont également pris en compte par le dispositif dérivateur formé par C₁₆, R₂₇ et D₁₁. Au niveau de l'entrée 6 de la porte NOR II de IC₄, on recueille de très brèves impulsions positives dues à la charge de C₁₆ à travers R₂₇. Elles donnent le départ au démarrage de la bascule monostable formée par les portes NOR I et II de IC₂. Sur sa sortie, on relève un bref état

haut d'une durée de l'ordre de 250 μ s. Les portes NOR III et IV de IC₄ constituent une bascule R/S (Reset/Set) dont le fonctionnement est très simple. Toute impulsion positive, même brève, sur l'entrée 13 a pour effet le passage à un état haut stable de la sortie de la bascule (porte NOR III). De même, toute impulsion sur l'entrée 8 a pour conséquence le passage de la sortie à un état bas stable. Nous retiendrons de ce paragraphe que, dès le début de l'émission US, la sortie de la bascule R/S passe à l'état haut. Nous verrons au paragraphe suivant que cette sortie repasse à l'état bas dès la réception de l'écho US. Le chronométrage se réa-

lise pendant les périodes où la sortie de la bascule R/S présente un état haut.

Réception de l'écho

L'écho ultrasonique est pris en compte par un transducteur récepteur, monté dans le circuit de base de T_2 dont la mission est de réaliser une préamplification du signal. La base de ce transistor est maintenue à un potentiel acceptable de fonctionnement de ce dernier grâce au pont R_{12}/R_{13} . Les signaux ainsi amplifiés sont transmis sur l'entrée inverseuse d'un "741" par l'intermédiaire de C_{11} et de R_{22} . L'entrée directe est maintenue à un potentiel fixe de 6V grâce au pont diviseur R_{10}/R_{11} . C'est d'ailleurs ce potentiel que l'on relève sur la sortie du "741" à l'état de repos ; c'est la composante continue du signal. Grâce au curseur de l'ajustable A_3 , il est possible de régler le gain de cet étage amplificateur. Rappelons en effet que la valeur du gain se détermine par le biais de la relation

$$G \# \frac{A_3}{R_{22}}$$

Le transistor PNP T_1 est monté en émetteur commun. La polarisation de sa base est telle qu'en l'absence de signal, on relève sur le collecteur un potentiel nul. En revanche, la réception d'un écho se traduit, au niveau du collecteur de T_1 , par l'apparition d'une impulsion positive ; les signaux correspondant à la porteuse de 40 kHz sont en effet intégrés par C_{15} .

Neutralisation temporaire de la réception
Dès le début de l'émission US, nous avons vu que la bascule formée par les portes NOR I et II de IC_4 délivrait un état haut d'une durée de l'ordre de 250 μ s. Inversement, la sortie de la porte NOR II de IC_4 présente un état bas de la même durée. Pendant cet état bas, la sortie de la porte NAND I de IC_2 reste bloquée sur un état haut permanent ce qui neutralise tout signal provenant de l'amplification suite à la réception éventuelle d'un écho. Cette disposition est volontaire. En effet, au moment où se produit l'émission ultrasonique, le transducteur récepteur est également soumis aux ultrasons émanant du transducteur émetteur. Or, ce n'est pas ce signal qui nous intéresse ; il faut au contraire l'éliminer. C'est le but du dispositif que nous venons de décrire.

Arrêt du chronométrage

Une fois les 250 μ s de neutralisation écoulées, dès que le transducteur récepteur perçoit l'écho de retour, la sortie de la porte NAND I de IC_2 passe à l'état bas. Celle de la porte NAND IV présente alors un état haut dont la conséquence est la remise au repos de la bascule R/S NOR III et IV de IC_4 . Il en résulte la fin de l'opération chronométrage.

Base de temps du chronométrage

Les portes NAND I et II de IC_3 forment un oscillateur astable commandé. Tant que l'entrée 6 est soumise à un état bas, la sortie de l'oscillateur présente un état bas de repos. En revanche, aussitôt que cette entrée de commande est soumise à un état haut, l'oscillateur entre en action en délivrant sur sa sortie des créneaux de forme carrée dont la période est réglable grâce au curseur de l'ajustable A_1 . Nous reparlerons de ce réglage qui détermine la distance séparant le radar de l'obstacle à détecter. Les portes NOR III et IV de IC_3 , avec les résistances périphériques R_9 et R_6 , forment un trigger de Schmitt dont la mission est de conférer aux créneaux délivrés par l'oscillateur, des fronts ascendants et descendants bien verticaux.

Remise à zéro périodique du chronométrage

Dès le début de l'émission ultrasonique, le front montant délivré par la bascule mono-

stable formée par les portes NOR I et II de IC_4 , est pris en compte par le dispositif dérivateur formé par C_{13} , R_8 et D_{10} . En particulier, sur les entrées réunies de la porte NOR I de IC_5 , on relève une brève impulsion positive résultant de la charge rapide de C_{13} à travers R_8 . Il en résulte, sur l'entrée RAZ de IC_7 , qui est un compteur décimal dont nous parlerons au prochain paragraphe, une impulsion positive qui assure sa remise à zéro, préalable à chaque chronométrage.

Comptage

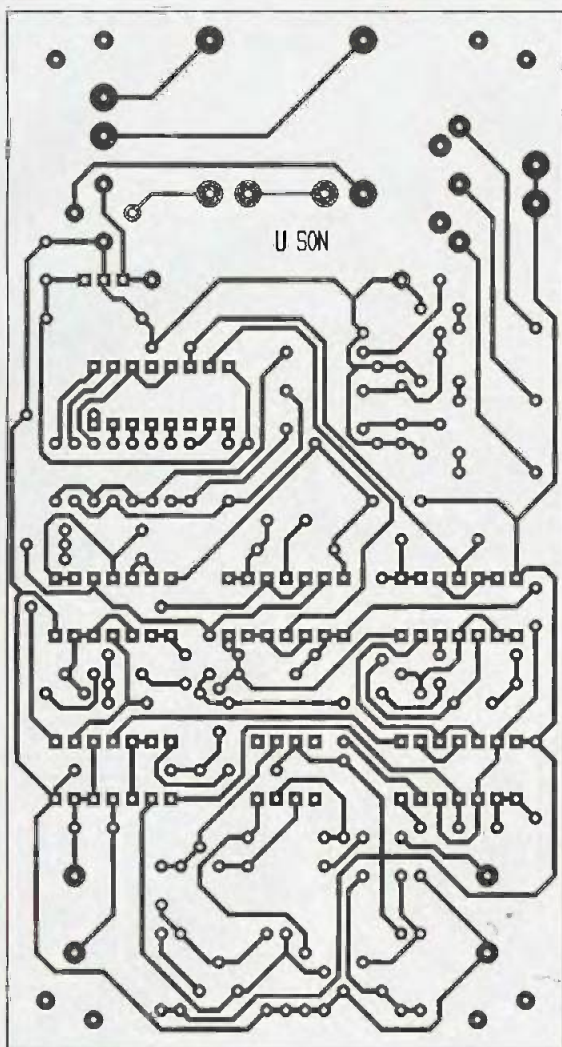
Le circuit IC_7 est un CD4017. Il s'agit d'un compteur décodeur décimal qui avance au rythme des fronts montants des signaux présentés sur l'entrée "Horloge". L'état haut se déplace alors de proche en proche de la sortie Si à la sortie Si+1. Si le comptage n'est pas arrêté auparavant, lorsque l'état haut atteint la sortie S9, le compteur se bloque sur cette position étant donné que l'entrée de validation V se trouve alors soumise à un état haut. Cette situation se produit notamment lorsque l'obstacle à détecter est trop loin ou, encore, s'il n'y a aucun obstacle dans le champ du radar.

Signalisation

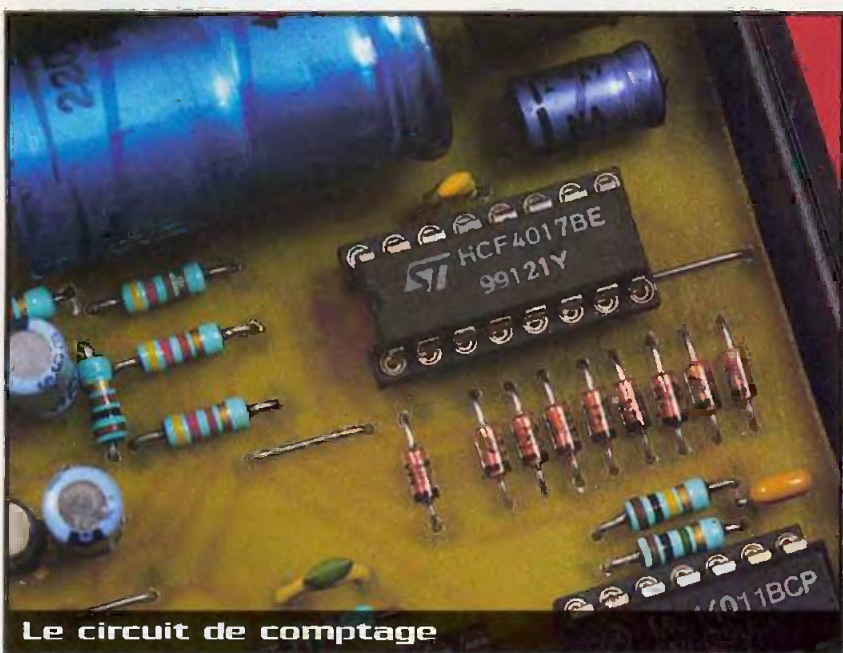
Les sorties Si du compteur définissent trois canaux :

- un premier canal correspondant aux sorties S1 et S2,





6a Tracé du circuit imprimé



Le circuit de comptage

- un second canal correspondant aux sorties S3, S4 et S5,
- un troisième canal correspondant aux sorties S6 à S9.

Par l'intermédiaire des résistances R_{17} , R_{18} et R_{19} , l'activation d'un canal a pour conséquence la saturation de l'un des transistors T_5 , T_4 ou T_3 . Ces derniers comportent dans leur circuit collecteur une LED de couleur respectivement rouge, jaune, verte. Les résistances R_{24} à R_{26} limitent le courant dans la LED allumée.

Dans le cas de l'allumage de la LED verte L_1 , par exemple, le comptage a pour conséquence le passage répété et cyclique par les canaux 1 et 2. Sans précaution particulière, on observerait un léger clignotement (20 Hz) des LED rouges et jaunes. Ce désagrément a pu être évité grâce aux capacités C_{17} et C_{18} . En effet, le temps d'activation des canaux 1 et 2 est insuffisant pour charger C_{17} et C_{18} afin que l'on relève sur les armatures positives de ces dernières les 600 mV nécessaires pour saturer T_4 et T_5 . En définitive, on n'observe que l'allumage franc et continu de l'une des 3 LED L_1 à L_3 .

La réalisation

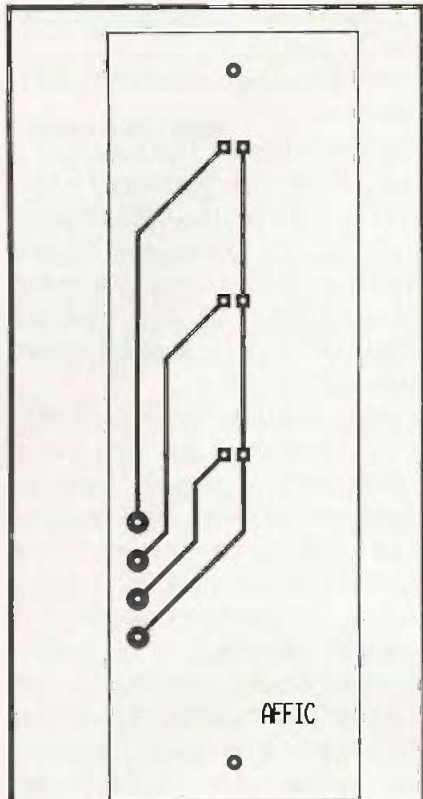
Circuits imprimés (figure 6)

De configuration plutôt serrée au niveau du tracé des pistes, il vaut mieux avoir recours à une reproduction photographique des circuits imprimés. Après gravure dans un bain de perchlore de fer, les modules sont à rincer abondamment à l'eau tiède. Toutes les pastilles sont ensuite à percer à l'aide d'un foret de 0,8 mm de diamètre. Certains trous seront à agrandir par la suite à 1, voire à 3 mm, afin de les adapter aux diamètres des connexions des composants auxquels ils sont destinés.

Implantation des composants (figure 7)

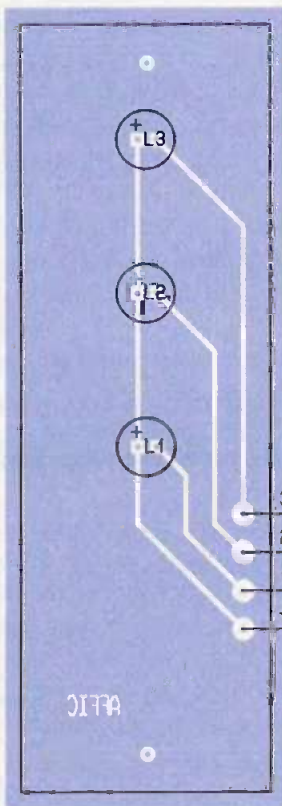
On débutera par la mise en place des straps de liaison. Ensuite, ce sera le tour des diodes, des résistances, des supports de circuits intégrés et des petites capacités. On terminera par les composants de plus grande taille. Bien entendu, il faudra veiller au respect de l'orientation des composants polarisés.

Attention également à la correspondance



6b

Tracé du circuit imprimé



7a Implantation des composants

des fils de liaison entre les deux modules par l'intermédiaire d'un couplage DIN et d'un câble blindé contenant trois conducteurs.

Mises au point

Il s'agit essentiellement de donner des positions angulaires correctes aux curseurs des

trois ajustables A₁, A₂ et A₃. Dans un premier temps, il convient de placer les curseurs des trois ajustables en position médiane.

Ajustable A₁

Il permet d'ajuster la fréquence du générateur US sur 40 kHz. Cette dernière augmente si on tourne le curseur dans le sens horaire. A l'aide d'un oscilloscope ou d'un fréquencemètre, il est simple d'effectuer ce réglage.

Ajustable A₃

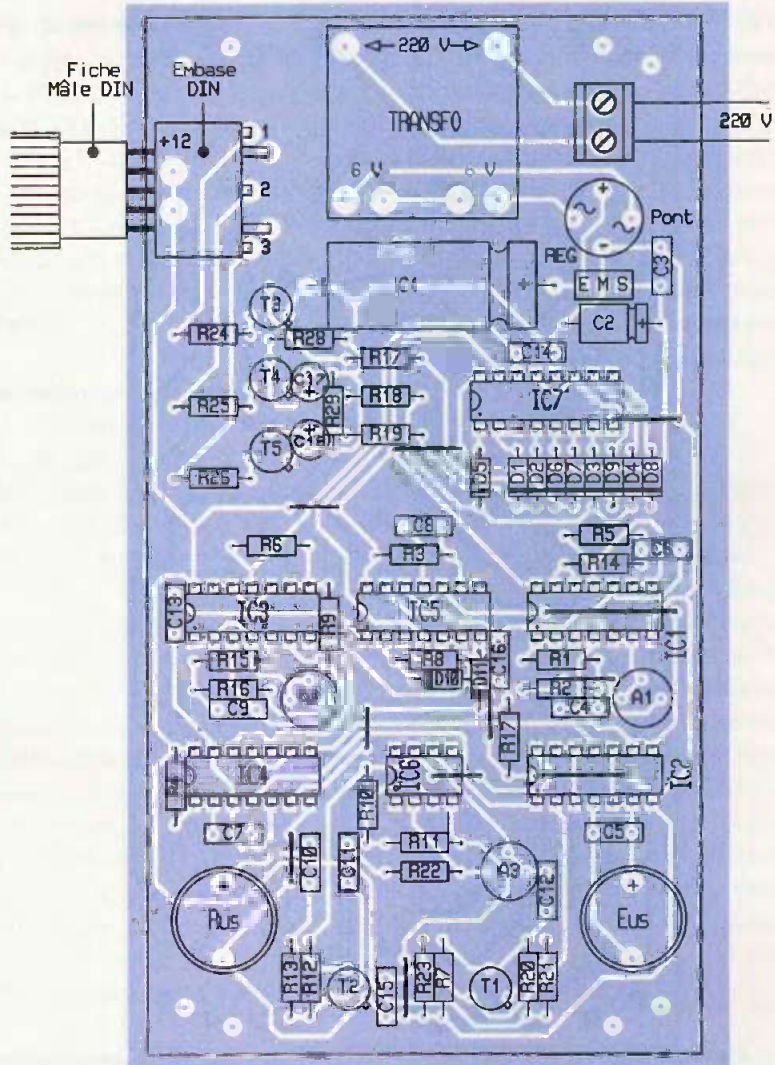
Cet ajustable permet le réglage du gain de l'amplificateur de réception de l'écho. L'expérience montre qu'il convient de donner à ce gain la plus faible valeur possible. Il augmente si on tourne le curseur dans le sens horaire.

Ajustable A₂

Il permet la définition de la visualisation de

7b

Implantation des composants





Le module d'affichage et son boîtier

la distance séparant le radar de l'obstacle. Si les créneaux délivrés par l'oscillateur NAND I et II de IC₃ se caractérisent par une période de 600 μs (position médiane du curseur de A₂), le "pas" séparant deux sorties Si à Si+1 représente environ 10 cm. En effet, dans ce cas :

$$d = \frac{Vt}{2} = \frac{330 \times 0,0006}{2} \approx 0,10 \text{ m.}$$

Ce pas diminue si on tourne le curseur de A₂ dans le sens horaire.

Installation

Le module principal est à fixer au mur à la hauteur du pare-chocs du véhicule à garer. Les feux tricolores peuvent être installés plus haut de façon à être visibles par le conducteur du véhicule. A l'aide d'un bon réglage, l'expérience montre que l'on peut ainsi se rapprocher du mur, en s'arrêtant au moment de l'allumage de la LED rouge, à moins de trois centimètres.

R. KNOERR

Nomenclature

Module principal

11 straps (7 horizontaux, 4 verticaux)
 R₁ : 220 kΩ (rouge, rouge, jaune)
 R₂ : 2,2 kΩ (rouge, rouge, rouge)
 R₃, R₄ : 15 kΩ (marron, vert, orange)
 R₅ à R₇ : 100 kΩ (marron, noir, jaune)
 R₈ à R₁₂, R₂₇ : 10 kΩ (marron, noir, orange)
 R₁₃, R₁₄ : 1 MΩ (marron, noir, vert)
 R₁₅ : 470 kΩ (jaune, violet, jaune)
 R₁₆ à R₂₀ : 4,7 kΩ (jaune, violet, rouge)
 R₂₁, R₂₂, R₂₈, R₂₉ : 1 kΩ (marron, noir, rouge)
 R₂₃ : 22 kΩ (rouge, rouge, orange)
 R₂₄ à R₂₆ : 470 Ω (jaune, violet, marron)
 A₁ : ajustable 22 kΩ
 A₂ : ajustable 47 kΩ
 A₃ : ajustable 1 MΩ
 D₁ à D₁₁ : diodes signal 1N4148
 Pont de diodes 0,5A
 REG : régulateur 12V (7812)
 E : émetteur US -40 kHz
 R : récepteur US -40 kHz
 C₁ : 2200 μF/25V électrolytique
 C₂ : 47 μF/16V électrolytique
 C₃ : 0,1 μF céramique multicouches
 C₄, C₅ : 470 pF céramique multicouches
 C₆ : 0,22 μF céramique multicouches
 C₇ : 22 nF céramique multicouches

C₈ à C₁₃, C₁₆ : 10 nF céramique multicouches
 C₁₄ : 1 nF céramique multicouches
 C₁₅ : 47 pF céramique
 C₁₇, C₁₈ : 4,7 μF/16V électrolytique sorties radiales
 T₁ : transistor PNP 2N2907
 T₂ à T₆ : transistors NPN BC108
 IC₁ à IC₃ : CD4011 (4 portes NAND)
 IC₄, IC₅ : CD4001 (4 portes NOR)
 IC₆ : LM741 (Ampli-Op)
 IC₇ : CD4017 (compteur décodeur décimal)
 1 support 8 broches
 5 supports 14 broches
 1 support 16 broches
 1 bornier soudable 2 plots
 1 transformateur 220V/2x6V/1VA
 1 embase DIN (3 + masse ou 5 + masse) femelle

Module "affichage"

L₁ : LED verte Ø 10
 L₂ : LED jaune Ø 10
 L₃ : LED rouge Ø 10
 Câble blindé 3 conducteurs + masse
 Fiche mâle DIN (3 + masse ou 5 + masse)
 3 clips noirs pour LED Ø 10

Schémathèque

Radio des années 50 "Série Nostalgie"

La série Nostalgie d'ETSF propose des rééditions, dans leur présentation originale, de grands classiques de l'édition scientifique et technique ou d'ouvrages consacrés à des appareils anciens.



Elle intéressera les passionnés d'électronique ainsi que les amateurs d'appareils de collection. C'est pour répondre à l'engouement de ce public pour les postes radio anciens que nous avons jugé opportun de publier le présent ouvrage. Le lecteur y trouvera une sélection de schémas de postes radio à lampes, parus au cours des années cinquante aux Éditions Radio, dans les fameuses Schémathèques de Wladimir SOROKINE. Cet ouvrage constitue donc une véritable bible que passionnés de radio, collectionneurs ou simples amateurs d'électronique, se doivent de posséder.

W. SOROKINE
 ETSF/DUNOD
 176 pages - 160 F.