

Robot attiré par la lumière

RÉTRO-CIRCUITS

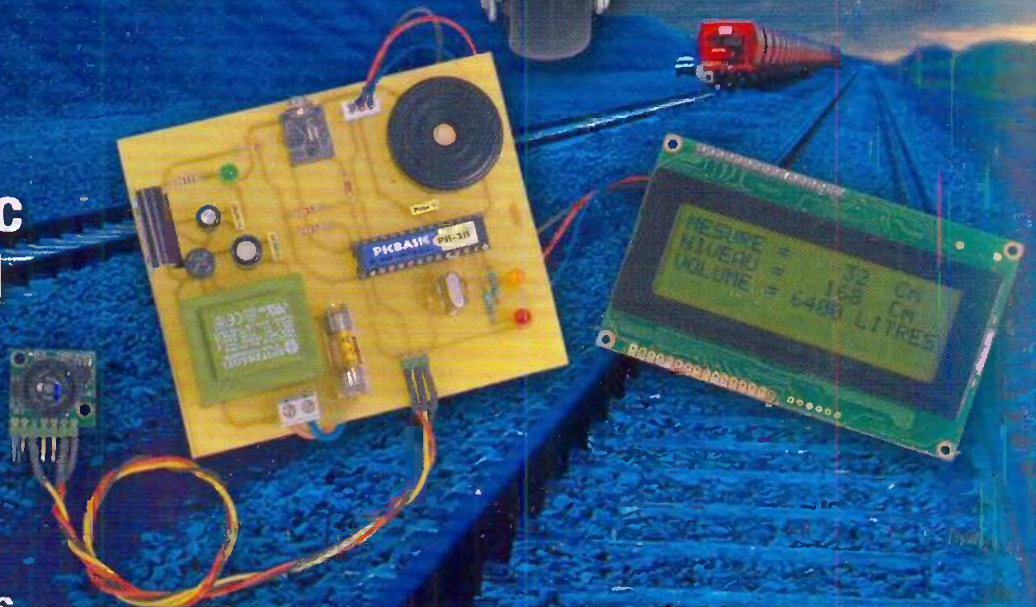
Temporisateur
de précision
avec XR2240

Télémètre
à ultrasons avec
capteur MS-EZ1

Incrustation
d'une image
dans l'image
128 points/128 lignes

FERROVIAIRE

Gestion
automatisée
de la circulation

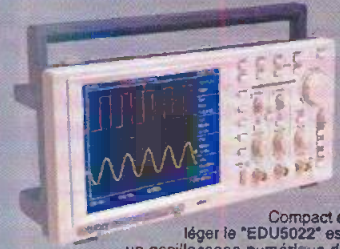


L 14377 - 323 - F - 5,00 €





Oscilloscopes "OWON"



Compact et léger le "EDU5022" est un oscilloscope numérique de table doté d'un excellent rapport qualité / prix / performance. Equipé d'un large afficheur LCD couleur 7,8" de type STN avec une résolution de 640 x 480 en 256 couleurs, ce dernier dispose de très nombreuses fonctions: BF: 2 x 25 MHz - Echantillonnage: 100 MS/s - Trigger externe - Mémoire enregistrement: 6 K (points) par canal - Curseurs pour mesure en tension et en durées - 5 mesures automatiques (fréquence, cycle, valeur moyenne, Peak-Peak, RMS...) dont 4 affichables simultanément à l'écran - Addition / soustraction de signaux - Fonction "zoom" - Déclenchement front montant, descendant, source vidéo - Paramétrage de l'affichage en mode persistant, vectorisé, point à point, XY, YT, moyenné - Sauvegarde de 4 signaux pouvant être rappelés à l'écran en même temps que les signaux en cours de mesure - Affichage des paramètres de réglage à l'écran - Réglage manuel ou automatique - Fonction "gel des signaux" à l'écran avec possibilité de modifier la base de temps et l'échelle de tension afin d'"agrandir" le signal - Auto-calibration, sortie USB pour exportation des signaux vers un PC (logiciel et câble livré) L'oscilloscope (livré avec 2 sondes) est garanti 3 ans

"EDU5022" 437 € Dont 0,16 € d'éco-participation inclus
Idem mais en version 2 x 60 MHz (250 MS/s)
"PDS6022S" 771 € Dont 0,16 € d'éco-participation inclus



Le "HDS1022M" est un appareil de mesure portable compact et ergonomique intégrant dans un même boîtier les fonctions d'oscilloscope numérique 2x 20 MHz à écran couleur et de multimètre avec mesure de résistance, test de diode, test de continuité avec indicateur sonore, mesure de tensions AC / DC, mesure de courant AC / DC. Garanti 3 ans, il est livré en malette avec différentes sondes et accessoires.



"HDS1022M" 695 € Dont 0,05 € d'éco-participation inclus
Idem, mais en version 2 x 60 MHz
"PDS6022M" 870 € Dont 0,05 € d'éco-participation inclus

Module "CMUcam3"

Développée par l'université de Carnegie Mellon et fabriquée sous licence par la société Lextronic, la "CMUcam3" est une plate forme de développement vidéo conçue autour d'un processeur ARM7 associé à une mémoire FIFO et à un module caméra couleur. Entièrement programmable en langage "C" via une suite logiciel de type GNU, elle pourra être exploitée soit comme un capteur vidéo intelligent prêt à l'emploi (interfaçable via une liaison série avec n'importe quel microcontrôleur) en émulant les fonctions la "CMUcam2", soit comme une base d'étude qui vous permettra de concevoir vos propres algorithmes de traitements et d'analyses vidéos grâce à une bibliothèque d'exemples et de librairies. Les différents firmwares et descriptions d'applications permettent de pouvoir effectuer un suivi en temps réel d'un objet coloré, de récupérer l'image vue par la caméra via la liaison série, d'obtenir un histogramme et des statistiques sur l'image captée, d'enregistrer des images sur une carte SD optionnelle (un connecteur est prévu à cet effet sur la "CMUcam3" en cas de détection de mouvement par la caméra, de consulter des exemples de reconnaissances expérimentales de visages et d'environnement pour le déplacement de robots mobiles... La "CMUcam3" peut également piloter directement 4 servomoteurs (non livrés). CMUcam3+ câble série 150 €

Modules radiofréquences

Gamme 433 MHz / 869 MHz

> Modem série radio synthétisé
5 canaux - Utilisation ultra-simple

> Modules émetteurs / récepteurs et transceiver bande étroite
Fréq.: 433 MHz - Portée 700 m

> Modules émetteurs / récepteurs et transceiver radio synthétisé
32 à 128 canaux bande étroite
Fréq.: 433 MHz - Portée 700 m

> Emetteur 868 MHz - 450 mW
portée + de 3 kilomètres

Modules Bluetooth™

Avec protocole SPP
Permet le remplacement transparent d'une liaison RS-232 - Dialogue possible avec d'autres modules Bluetooth™ supportant protocole SPP.

Version en boîtier (48 x 34 x 19 mm).
Portée max: 100 m env. 120,80 €
Dont 0,01 € d'éco-participation inclus

Version "OEM" subminiature (24 x 13 mm)
Portée max.: 20 m env. 55 €

Nouveaux modèles !

Version Bluetooth™ V2.0 - EDR - Puissance HF: +8 dB. Ant. intégrée. Portée 250 m 33,50 €

Version Bluetooth™ V2.0 + EDR - Puissance HF: +19dB. Sortie pour antenne externe (non livrée)
Portée max. 500 m env. 38,50 €

Version spécialement conçu pour la transmission full duplex de signaux audios multimédias
Portée max. 150 m env. 51,20 €

Modules ZigBee™

Nouveaux modems ZigBee™ avec interfaçage série.
Livrés sous forme de modules OEM subminiatures au format DIL (2,7 x 2,4 cm).
Puissance 1 mW. Portée max. 100 m env. Alimentation: 3,3 V / 45 mA. Existent en versions avec antenne intégrée (filaire ou Chip) ainsi qu'avec sortie sur connecteur U.FL pour antenne externe
Le module seul 23 €

Modules RFID

Starter-kits permettant de tester et d'évaluer rapidement et simplement les "technologies" de la "RFID".

Modules hybrides à associer à une antenne RFID permettant de lire et d'écrire (suivant les modèles) sur des cartes Unique™, Hitag™, Mifare™. Utilisation très simple via liaison série et commandes ASCII. A partir de 25 €

Gamme d'antennes et de transpondeurs RFID sous forme de cartes, jetons, ampoules, porte-clés, modules auto-collants... A partir de 1,50 €

Modules OEM GPS

Recepteur miniature 20 canaux
Dim.: 27,9 x 20 x 2,9 mm - SIFR III™
Module seul (parfois antenne) 75,35 €

Recepteur miniature 20 canaux
Dim.: 30 x 30 x 10,5 mm - SIFR III™
Avec antenne intégrée 89,70 €

Modules OEM GSM / GPRS

Module QUAD-Band compatible protocoles "voix", "fax", "SMS"... Pilotage via port série au moyen de commandes "AT". Prévoir antenne en sus 104,50 €

Télécommande radio 433 MHz

Ensemble comprenant 2 émetteurs miniatures anti-scanner + 1 récepteur à sortie relais "NA" ou temporelle.
Portée max.: 30 m env. 49,00 €
Dont 0,14 € d'éco-participation inclus

Logiciels de C.A.O

1) Splan Logiciel de saisie de schémas 42,22 €
2) Loch Master Aide au prototypage 43,00 €
3) Sprint layout Logiciel de réalisation de circuits imprimés 47,72 €
4) ProfiLab-Expert Générateur d'application simulateur graphique 121,99 €
5) Front Designer Logiciel de conception de face avant pour boîtier 42,22 €

Modules spécialisés

SD-COM Module permettant d'écrire et de lire sur une carte SD™ ou MMC™ à partir de votre microcontrôleur ou d'un module PICBASIC ou CUBLOC via des ordres séries très simples (niveaux logiques 0 - 5 Vcc) 67,00 €
CF-COM Identique pour carte CF™ 67,00 €

Ajoutez une communication USB à votre microcontrôleur grâce à ce module de conversion série <-> USB. Drivers de port virtuel pour Windows™ 98/XP. Dim.: 24 x 16 mm. Module (sans câble) 27,93 €
Le câble USB seul 3,00 €

Carte permettant de restituer de 1 à 128 messages vocaux, et autres enregistrements sonores au format WAV préalablement stockés sur une carte CF™ (non livrée). Alim.: 12 Vcc. 8 entrées de commande. Amplificateur intégré 117,15 €

Boussole électronique capable de détecter le nord et de vous indiquer l'orientation (0 à 359,9°) via une sortie PWM ou I2C™ 45,99 €

Accéléromètre 2 axes 24,90 €
Accéléromètre 3 axes 41,00 €
Module gyroscope 79,00 €
Gyroscope + accéléromètre 2 axes 105,00 €

Capteur ultrason pour robotique ludique capable de détecter la distance qui le sépare d'un obstacle (1 cm à 3 m). Signal de sortie PWM 26,50 €

Modèle avec sorties analogique, PWM et série (0/5 Vcc) - Détection 16 cm à 6,45 m 39,00 €

Circuit intégré DJL 8 broches permettant de transformer une pièce métallique en zone de détection capacitive (au touché ou au travers d'une plaque de verre). Le circuit intégré seul 8,95 €

Capteur de détection de pluie à effet capacitif (avec résistance chauffante permettant d'éviter l'effet de la rosée du matin). Nécessite une électronique de commande associée. Le capteur seul 5,45 €

Modules d'affichages divers

Afficheurs LCD standards (pilotage en mode 4 ou 8 bits suivant modèles). Rétroéclairage bleu.

Alphanumérique 2 x 16 caractères 10,45 €
Alphanumérique 4 x 16 caractères 18,20 €
Alphanumérique 4 x 20 caractères 23,20 €
Graphique 128 x 32 pixels 19,50 €
Graphique 128 x 64 pixels 28,50 €
Graphique 128 x 128 pixels 45,00 €

Platine d'évaluation équipée d'un processeur RISC 32 Bits ETRAX™ 100 LX - (100 Mips) - RAM 16 MB - Flash 4 MB - Port Ethernet 2 ports USB 1.1. 62 broches d'ES (dont 4 ports séries, port I2C™, 2 ports SCSI, 4 ports IDE : tous les ports ne sont pas utilisables en même temps). La platine est livrée avec Linux ainsi qu'un mini serveur Web pré-installé et un serveur TELNET™ et FTP. Compileur C GNU dispo en téléchargement. La platine FOX seule 166,00 €

Analyseurs USB / I2C™ / SPI™

AADVARK Boîtier d'interface USB <-> I2C™ / SPI™. Livré avec drivers et DLL. Gestion bus maître ou esclave, idéal pour développements 283 €
Dont 0,01 € d'éco-participation inclus

Beagle I2C™ Analyseur I2C™ / SPI™ non intrusif. Monitoring I2C™ @ 4 MHz max. et monitoring bus SPI™ @ 24 MHz max. 325 €
Dont 0,01 € d'éco-participation inclus

Beagle USB Analyseur USB non intrusif. Idéal pour debugage, mise au point de drivers, optimisation des équipements USB 419 €
Dont 0,01 € d'éco-participation inclus

Documentations complètes sur le www.lextronic.fr

Le montant de l'éco-Participation mentionné pour certains produits est celui comptabilisé dans le tarif affiché. Bluetooth™ est un trademark owned by Bluetooth™ SIG, INC USA - ZigBee™ is a registered trademark of the ZigBee Alliance. Toutes les autres marques, les technologies, les procédés, les références et appellations commerciales des produits citées dans cette page appartiennent à leur Propriétaire et Fabricant respectif.

Développement microcontrôleurs



1) EasyPIC4: Starter-kit pour développement sur microcontrôleurs PIC™ - Programmateurs USB intégré, supports pour PIC 8, 14, 20, 28 et 40 broches, livré avec PIC16F877, emplacements pour afficheurs LCD 2 x 16 et afficheur LCD graphique 128 x 64 (livrés en option), 32 leds, 32 boutons-poussoirs, 4 afficheurs 7 segments, emplacement pour capteur température DS18S20 (livré en option), connecteur pour clavier PS/2 (non livré), port série, etc. 129,50 €
Dont 0,03 € d'éco-participation inclus

Option afficheur LCD 2 x 16 caractères 9 €
Option afficheur LCD graphique 128 x 64 28 €
Option capteur température DS18S20 3,90 €

2) Compilateurs pour PIC interface IDE, gestion port série, USB, I2C™, SPI™, RS485, CAN, Ethernet, écriture/lecture sur cartes SD™/MMC™/CF™, afficheur LCD alphanumérique/graphique, gestion de clavier, modules radio, calculs mathématiques, signaux PWM, mémoire Flash EEPROM interne, temporisations... Existe aussi en Pascal

Tarifs variables si achetés seuls
MikroC-BASIC: 150 € MikroC™: 215 €
Tarifs variables si achetés avec platine EasyPIC4
MikroC-BASIC: 115 € MikroC™: 165 €

2) Couvrage technique Aborde tous les aspects, théoriques et pratiques de la programmation en BASIC des microcontrôleurs PIC™ 39 €

Vos connaissances en microcontrôleurs sont limitées (ou nulles) ? Vous avez un budget "serré" et vous voulez développer des applications capables de piloter des afficheurs LCD ou 7 segments, des communications séries, I2C™, SPI™, des signaux PWM, mesurer des valeurs analogiques, piloter des servomoteurs, des moteurs pas-à-pas, des moteurs "CC"... Alors comme des milliers d'utilisateurs, découvrez les PICBASIC ! Ces microcontrôleurs se programment en langage BASIC (disponible en libre téléchargement) via un PC grâce à un logiciel qui transférera vos Instructions dans sa mémoire par un câble raccordé au PC. Une fois "téléchargé", ce dernier pourra être déconnecté de l'ordinateur pour être totalement autonome. Documentation entièrement en Français. Très nombreuses applications, ouvrage technique de formation. Module PICBASIC à partir de 28 €

Les CUBLOC™ sont des versions encore plus évoluées (avec fonctions mathématiques, 80 K de Flash, gestion d'interruptions, etc...). Ils sont programmables en langage BASIC ou PLC (mini-automata) avec utilisation simultanée de part leur structure multitranches. Documentation et notes d'applications très complète entièrement en Français

CB220 - compatible broches à broches avec module BS2 (3 K RAM - 4 K EEPROM - 16 E/S) 47 €
CB250 (3 K RAM - 4 K EEPROM - 49 E/S) 55 €
CB290 (28 K RAM - 4 K EEPROM - 92 E/S - RTC) 87 €
CB405 (300 K de mémoire programme Flash + 110 K RAM + 4 K EEPROM + 64 E/S + 4 ports séries) 69 €



Afficheurs graphiques couleur "OLED / LCD" Disponibles en technologie OLED ou LCD, ces afficheurs graphiques couleur d'une résolution de 96 x 64 pixels jusqu'à 240 x 320 pixels sont conçus pour être pilotés par tout microcontrôleur doté d'une liaison série via l'envoi d'une suite de codes ASCII lesquels vous permettront de sélectionner la couleur du fond, de redéfinir des caractères, de dessiner des icônes, des cercles, des lignes, des ellipses, des triangles, des rectangles, des polygones, de modifier la fonte des caractères, etc... Certains modèles disposent d'un connecteur capable de recevoir une carte micro SD™ (non livrée) afin de pouvoir stocker des images pour les rappeler à l'écran via votre microcontrôleur ou en mode automatique (sans microcontrôleur externe). Les afficheurs seuls sont disponibles à partir de 43 € pièce.

ELECTRONIQUE PRATIQUE

N° 323 Janvier 2008

Meilleurs
Vœux
2008

Initiation

- 4 Internet pratique
- 10 Le transformateur, un convertisseur d'énergie

Salon

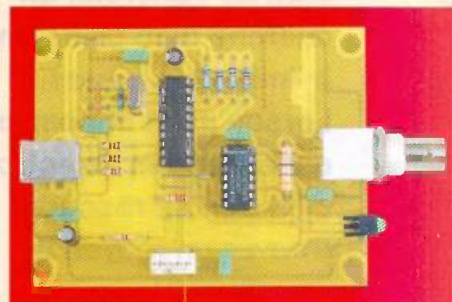
- 8 CARTES, édition 2007

Micro/Robot/Domotique

- 14 Télémètre à ultrasons
- 18 Générateur d'impulsions piloté par bus USB
- 24 Modélisme ferroviaire : un bloc automatique
- 31 Robot attiré par la lumière
- 38 Image dans l'image, 128 points x 128 lignes
- 48 Rétro-circuit : temporisateur de précision

Audio

- 53 Et si on parlait tubes (cours n°41) :
l'Audio Research VT100
- 57 Amplificateur 2 x 24 Weff - Push-pull
de 7591A
- 46 Petites annonces



Fondateur : Jean-Pierre Ventillard - TRANSOCEANIC SAS au capital de 574 000 € - 3, boulevard Ney, 75018 Paris Tél. : 01 44 65 80 80 - Fax : 01 44 65 80 90

Internet : <http://www.electroniquepratique.com> - Président : Patrick Vercher - Directeur de la publication et de la rédaction : Patrick Vercher

Secrétaire de rédaction : Elsa Sepulveda - Couverture : Dominique Dumas - Illustrations : Alain Bouteville Sanders

Photos : Isabelle Garrigou - Avec la participation de : R. Bassi, P. Gueulle, G. Isabel, R. Knoerr, Y. Mergy, P. Morin, J-L Vandersleyen, O. Viacava

La Rédaction d'Electronique Pratique décline toute responsabilité quant aux opinions formulées dans les articles, celles-ci n'engageant que leurs auteurs.

DIFFUSION/VENTES : ALIX CONSEIL PRESSE Tél. : 01 64 66 16 39 - PUBLICITÉ : À la revue, e-mail : pubepe@fr.oleane.com

I.S.S.N. 0243 4911 - N° Commission paritaire : 0909 T 85322 - Distribution : MLP - Imprimé en France/Printed in France

Imprimerie : MAULDE & RENOU AISNE 02430 GAUCHY - DEPOT LEGAL : JANVIER 2008 - Copyright © 2008 - TRANSOCEANIC

ABONNEMENTS : 18-24, quai de la Marne - 75164 Paris Cedex 19 - Tél. : 01 44 84 85 16 - Fax : 01 42 00 56 92. - Préciser sur l'enveloppe « Service Abonnements »

ATTENTION ! Si vous êtes déjà abonné, vous faciliterez notre tâche en joignant à votre règlement soit l'une de vos dernières bandes-adresses, soit le relevé des indications qui y figurent.

Abonnements USA - Canada : Contacter Express Mag - www.expressmag.com - expsmag@expressmag.com - Tarif abonnement USA-Canada : 60 €

TARIFS AU NUMÉRO : France Métropolitaine : 5,00 € • DOM Avion : 6,40 € • DOM Surface : 5,80 € • TOM : 800 XPF • Portugal continent : 5,60 €

Belgique : 5,50 € • Espagne : 5,60 € • Grèce 5,60 € • Suisse : 10,00 CHF • Maroc : 60 MAD • Tunisie : 5200 TND • Canada : 6,60 \$ CAN

© La reproduction et l'utilisation même partielle de tout article (communications techniques ou documentation) extrait de la revue *Electronique Pratique* sont rigoureusement interdites, ainsi que tout procédé de reproduction mécanique, graphique, chimique, optique, photographique ou électronique, photostat tirage, photographie, microfilm, etc. Toute demande à autorisation pour reproduction, quel que soit le procédé, doit être adressée à la société TRANSOCEANIC.

LE PROCHAIN NUMÉRO D'ÉLECTRONIQUE PRATIQUE SERA EN KIOSQUE LE 2 FÉVRIER 2008

Qu'on le veuille ou non, en électronique, la dissipation d'énergie est inévitable. En ces temps de hausse continue du coût de l'énergie, on cherche bien évidemment à limiter les pertes. Lorsqu'il est impossible d'y échapper, l'électronicien doit se résoudre à trouver un moyen de canaliser l'énergie à dissiper. L'utilisation d'un dissipateur thermique répond justement à ce besoin, encore faut-il savoir le calculer. Différents sites Internet fournissent des informations utiles sur ce sujet.

L'étude théorique des dissipateurs thermiques fait appel à des connaissances très poussées sur le comportement des fluides que nous n'aborderons pas ici. Nous nous contenterons de découvrir les deux phénomènes majeurs qui régissent l'étude des dissipateurs thermiques : la conduction et la convection. La conduction thermique dépend des propriétés des matériaux qui sont en contact avec le système à étudier, tandis que la convection dépend des fluides qui entourent les éléments du système en question (l'air ou l'eau le plus souvent). En électronique de petite et moyenne puissance, lorsque l'on fait appel à un dissipateur thermique, il est assez rare de mettre en œuvre du liquide. L'utilisation de la convection naturelle dans l'air permet de satisfaire la plupart des besoins courants de l'électronicien amateur (nous ne parlons pas ici des aficionados qui ne jurent que par le refroidissement liquide de leurs ordinateurs). Dans le cas de la convection naturelle, il est possible de simplifier le modèle

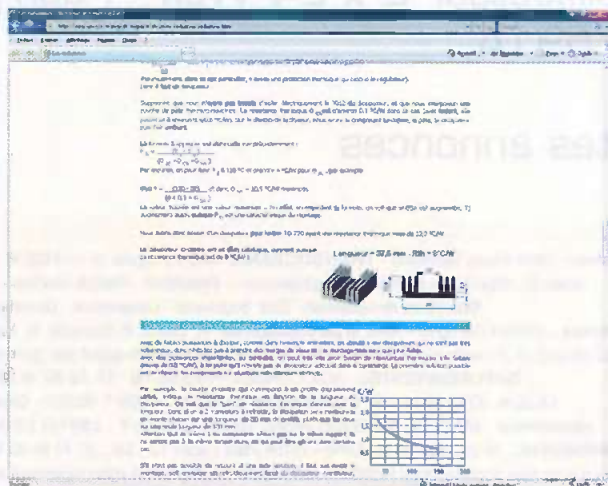
1 http://www.sonelec-musique.com/electronique_bases_radiateur_calcul.html



thermique du système à étudier pour le ramener à quelques éléments discrets dont les lois physiques s'apparentent, tout simplement, à la loi d'Ohm. Nous vous invitons à le découvrir sur les sites Internet présentés ici. Les sites français qui traitent des dissipateurs thermiques sont rares, ce qui explique que les liens proposés dans ce dossier seront beaucoup

moins nombreux que d'ordinaire. Le premier site à visiter ce mois-ci se situe à l'adresse Internet suivante : http://www.sonelec-musique.com/electronique_bases_radiateur_calcul.html Après quelques généralités sur le sujet, ce site entre rapidement dans le vif du sujet : comment calculer les dimensions du dissipateur thermique dont vous avez besoin ?

2 <http://pagesperso-orange.fr/mgiaco/electron/radiateur/radiateur.htm>



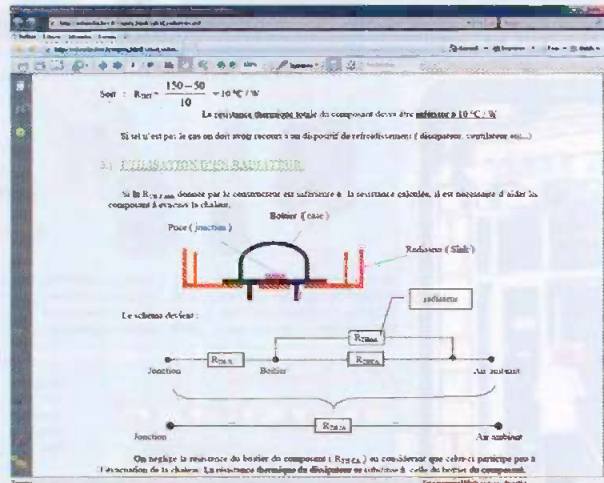
Le site utilise deux exemples très fréquents pour illustrer les formules et la démarche : le refroidissement d'un transistor, dont on connaît la puissance à dissiper, et le refroidissement d'un régulateur linéaire de tension. L'analogie habituelle qui est faite entre une résistance thermique et une résistance électrique y est clairement mise en évidence. La décomposition de la résistance thermique, en fonction des différents éléments qui la composent, permet d'exploiter l'analogie à l'aide de formules simples.

Le courant électrique devient la puissance à dissiper et les différences de tensions deviennent les différences de températures entre les éléments. Le deuxième site se situe à l'adresse : <http://pagesperso-orange.fr/mgiaco/electron/radiateur/radiateur.htm> Pour l'essentiel, il reprend bien évidemment les mêmes notions, mais sa présentation est un peu plus claire et mieux illustrée. Par ailleurs, ses explications sur l'importance de l'état de surface sont plus convaincantes et le choix d'un profilé d'aluminium y est mieux présenté.

Fidèle à notre habitude, nous avons cherché à vous proposer un document au format PDF à télécharger dans votre ordinateur pour revoir, hors ligne, l'essentiel des informations que nous avons abordées. Nous vous proposons donc de télécharger un document à l'adresse suivante :

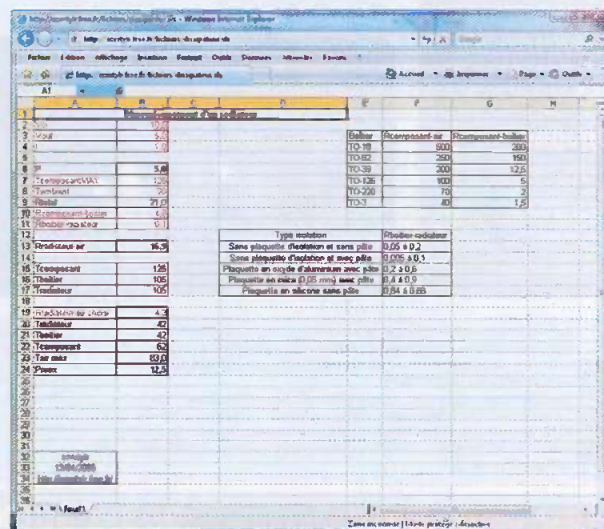
http://mbaudin.free.fr/copies_html/calcul_radiateurs.pdf

Ce document reprend les exemples mentionnés précédemment, mais de façon plus détaillée, ce qui permettra à nos jeunes lecteurs de se familiariser plus concrètement avec le calcul et le choix d'un dissipateur thermique. Pour terminer cette visite sur la toile



3

http://mbaudin.free.fr/copies_html/calcul_radiateurs.pdf



4

<http://azertylr.free.fr/fichiers/dissipateur.xls>

mondiale de l'Internet, nous avons également retenu le téléchargement d'une petite feuille de calculs Excel, pour ceux d'entre vous qui ont accès à cette application. Elle permet de faciliter les calculs du dimensionnement d'un radiateur. La feuille de calculs est accessible sur le site :

<http://azertylr.free.fr/programmation.html>

sous la rubrique « Feuilles de calculs Excel » (<http://azertylr.free.fr/fichiers/dissipateur.xls>).

Il ne nous reste plus qu'à vous souhaiter une agréable découverte des sites proposés et à vous donner rendez-vous le mois prochain pour de nouvelles découvertes sur « le Net ».

P. MORIN

http://www.sonelec-musique.com/electronique_bases_radiateur_calcul.html

<http://pagesperso-orange.fr/mgiaco/electron/radiateur/radiateur.htm>

http://mbaudin.free.fr/copies_html/calcul_radiateurs.pdf

<http://www.cret.fst.u-3mrs.fr/electronique/thermique.pdf>

<http://azertylr.free.fr/programmation.html>

<http://azertylr.free.fr/fichiers/dissipateur.xls>

<http://www.savoirtoutfaire.com/forum/ftopic7554.php>

<http://www.u-electronique.com/forum/showthread.php?t=41257>

Liens de ce dossier

Sortie

r. de Saint-Quentin



1,50€ au comptoir

composants électroniques 2007-2008

21x29,7mm 128pages
tout en couleur.

5€ seulement * par correspondance
(france métropolitaine uniquement).

Tarif sur demande pour les autres destinations

Boutons alu massif - made in Italy



Ø18mm H=21,5mm - alu clair9€
Ø18mm H=21,5mm - alu noir9€
Ø29mm H=30mm - alu clair10€
Ø29mm H=30mm - alu noir10€
Ø39mm H=37mm - alu clair12€
Ø39mm H=37mm - alu noir12€
Ø49mm H=40mm - alu clair14€
Ø49mm H=40mm - alu noir14€

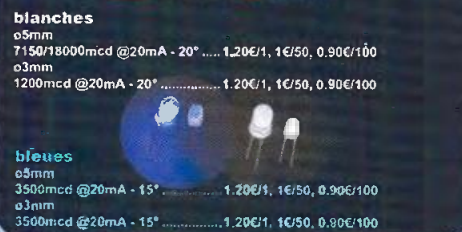
Bandeau de 26 LEDs



Rouge 30€
Vert 50€
Jaune 30€
Blanc 30€
Bleu 30€

Bandeau de 26 LED.
Dimension bandeau :
10x364mm
Adhésif, souple, que l'on peut
couper aux ciseaux, par groupe de 2 led, soudable.
Alimentation : 10-11V, consommation totale 3,2W (26 led)
Angle : 120°, poids : 12,5g

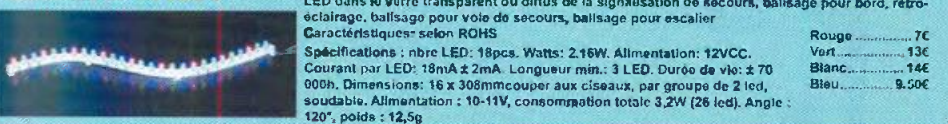
LED blanches et bleues



blanches
ø5mm
7150/8000mcd @20mA - 20° 1,20€/1, 1€/50, 0,90€/100
ø3mm
1200mcd @20mA - 20° 1,20€/1, 1€/50, 0,90€/100

bleues
ø5mm
3500mcd @20mA - 15° 1,20€/1, 1€/50, 0,90€/100
ø3mm
3500mcd @20mA - 15° 1,20€/1, 1€/50, 0,90€/100

Bandeau de 18 LEDs



Applications : rétro-éclairage de verre diffus dans la publicité lumineuse, incorporation de lumière LED dans le verre transparent ou diffus de la signalisation de secours, balisage pour bord, rétro-éclairage, balisage pour voie de secours, balisage pour escalier
Caractéristiques selon ROHS
Spécifications : nbre LED: 18pcs. Watts: 2,16W. Alimentation: 12VCC.
Courant par LED: 18mA ± 2mA. Longueur min: 3 LED. Durée de vie: ± 70 000h. Dimensions: 16 x 308mm/couper aux ciseaux, par groupe de 2 led, soudable. Alimentation : 10-11V, consommation totale 3,2W (26 led). Angle : 120°, poids : 12,5g

St Quentin Radio

6 rue de St Quentin 75010 PARIS

Fiches Neutrik

nbr broches	Fiche mâle		Fiche femelle		Chassis type P, corps alu.		Chassis type D, doré corps noir	
	droit	Coudé	droit	Coudé	mâle	fem	mâle	fem
3	3,90€	7,80€	4,20€	8,40€	4,60€	5,50€		
3	4,90€		5,50€				6,90€	7,00€
4	5,30€	9,50€	6,50€	11,00€	6,90€	7,35€		
4	6,00€		6,95€				7,50€	8,50€
5	8,20€		10,50€		8,00€	12,00€		
6	10,70€		12,00€		11,50€	14,50€		
7	13,00€		13,50€		17,00€	18,00€		

ligne en jaune = noir, contact doré ligne en bleu = alu, contact ét. ni



jack 3,5mm stéréo (coudé et 3 droits)
3,80€
RJ 45 10,50€
6,35 stéréo 7,10€
2,50€ même prix pour : noir, nickelé (petit ou gros câble)
6,35 stéréo 8,80€
Bantam 7,00€
4,30€
8,50€
5,90€
4,80€
existe en rouge, blanc et jaune
Fire wire 8,00€
7,00€
Combo, CI droit 5,00€
USB 5,00€
Combo, CI coudé 5,00€

Convertisseur 12V vers 230V



150W/450W
49 €

Tension d'entrée de 10V à 15V DC
Courant d'entrée < 210mA (standby) à 15A max
Protection : 15A par fusible dans la fiche allume-cigare
Puissance de sortie : 150W continu, 450W en pointe
Efficacité > 90%
Sortie 230V ±5%/50Hz, sinusoïde modifiée
Protection électrique : oui
Protection thermique : oui à 60°C ±5°C
Dimensions : 120 x 73 x 73mm
Poids 560g



300W/900W
69 €

Tension d'entrée de 10V à 15V DC
Courant d'entrée < 300mA (standby) à 30A max
Protection : 15A par fusible dans la fiche allume-cigare, 30A par câble batterie
Puissance de sortie : 300W continu, 900W en pointe
Efficacité > 90%
Sortie 230V ±5%/50Hz, sinusoïde modifiée
Protection électrique : oui
Protection thermique : oui à 60°C ±5°C
Ventilateur à l'arrière de l'appareil
Dimensions : 155 x 73 x 73mm
Poids 900g



600W/1200W
120 €

Tension d'entrée de 10V à 15V DC
Courant d'entrée < 500mA (standby) à 60A max
Protection : 15A par fusible dans la fiche allume-cigare, 30A par câble batterie
Puissance de sortie : 600W continu, 1200W en pointe
Efficacité > 85 à 90%
Sortie 230V ±5%/50Hz ±1%, sinusoïde modifiée
Protection électrique : oui
Protection thermique : oui à 60°C ±5°C
Ventilateur à l'arrière de l'appareil
Dimensions : 200 x 173 x 85mm
Poids 2Kg

Coffret étanche en aluminium

Coffrets avec blindage EMI & RFI pour des appareils sensibles, comme les appareils électroniques, électriques, pneumatiques et hydrauliques pour des applications industrielles et commerciales. Conçus selon les spécifications des normes IP65 ou IEC529 et NEMA4 (protection contre les poussières et les projections d'eau).
Les trous de montage et les écrous de fixation du couvercle se trouvent en dehors des parties scellées, empêchant aux poussières et à l'humidité de pénétrer dans cette partie.
Le couvercle est équipé d'un joint en caoutchouc.
Le fond est pourvu d'entretoises pour un montage horizontal de plaques ou pour la prise de terre, etc...
Les glissières à l'intérieur permettent le montage vertical de plaques.
Les trous de fixation du couvercle sont munis de douilles filetés.
2 ou 4 trous rendent le montage horizontal de plaques possible.
matériau: alliage d'aluminium

G102 - 90x36x30mm	9€
G104 - 64x58x35mm	9€
G106 - 115x65x30mm	10€
G111 - 115x65x55mm	12,50€
G113 - 115x90x55mm	16,50€
G115 - 148x108x75mm	24€
G1201 - 171x121x55mm	24€
G124 - 222x146x55mm	32€

Station de soudage WELLER WSD81

Description : Station de soudage digitale 80 W, 230 V, avec fer à souder 80 W de la série SL

- Régulation électronique digitale pour fer à souder jusqu'à 80 W
- Température réglable de 50°C à 450°C
- Réglage de température par boutons
- Afficheur 3 digits
- Protection classe 1
- Boîtier antistatique
- Équilibrage de potentiel (mise à la terre directe d'origine)
- Reconnaissance automatique des outils
- Dimensions : 156 x 115 x 101 mm (L x W x H)

Fer à souder 80 W, 24 V avec panne LF B

293 €

Exemple de panne ultra-fine LT15, utilisable sur ce fer

A=0,4mm
B=0,15mm

Chambre de réverbération à ressorts «accutronics»

(voir aussi sur notre site www.siquentin-radio.com)

36€ - 4B2A1B - 2 ressorts, délai moyen (remplacement pour Music Man), type4
36€ - 4B3C1B - 2 ressorts, délai long (SLM), type4
36€ - 4D2C1D - 2 ressorts, délai moyen (Marshall), type4
36€ - 4E2C1B - 2 ressorts, délai moyen, type4
36€ - 4F3D1B - 2 ressorts, délai long (rempl. type, Ampeg type=Ce), type4
39€ - 9A3C1B - 6 ressorts, délai long (pour Fender), type9
33€ - 8A2A1B - 3 ressorts, délai moyen (Mesa Boogie), type8
33€ - 8A2D1A - 3 ressorts, délai moyen (JC120), type8
33€ - 8D2C1D - 3 ressorts, délai moyen (Marshall), type8
33€ - 8E2C1B - 3 ressorts, délai moyen (Music Man, Fender, Peavy), type8

Type 4 : 42,5 x 11,1 x 3,33cm
Type 8 : 23,5 x 11,1 x 3,33cm
Type 9 : 42,5 x 11,1 x 3,33cm

Expédition mini 20€ de matériel. Expédition Poste ou GLS(à préciser lors de votre commande) : 7€ . + 2 € par objets lourds (coffrets métal, transfo etc..). CRBT +6,00€ en plus (uniquement pour la Poste). Paiement par chèque ou carte bleue.

Magasin fermé le 31 décembre et 1er janvier 2008

Horaires d'ouverture : du lundi au vendredi de 9h30 à 12h30 et de 14h à 18h30. Le samedi fermeture à 18h. Entrée dernier client : 10mn avant la fermeture

St Quentin Radio

6 rue de St Quentin 75010 PARIS

Tél 01 40 37 70 74

Fax 01 40 37 70 91

Les condensateurs

chimique SPRAGUE axial

8µF/450V - Ø12 L=45mm.....	4,90€
10µF/500V - Ø20 L=32mm.....	6,80€
16µF/475V - Ø23 L=41mm.....	8,00€
20µF/500V - Ø23 L=55mm.....	9,00€
30µF/500V - Ø26 L=42mm.....	13,50€
40µF/500V - Ø26 L=61mm.....	9,00€
80µF/450V - Ø27 L=67mm.....	12,50€
100µF/450V - Ø32 L=80mm.....	12,00€

mica argenté 500V

10pF.....	0,80€	150pF.....	0,80€
22pF.....	0,80€	220pF.....	0,95€
33pF.....	0,80€	250pF.....	0,95€
47pF.....	0,80€	300pF.....	0,95€
68pF.....	0,80€	500pF.....	1,10€
100pF.....	0,80€	680pF.....	1,20€
		1nF.....	1,20€

chimique double radial

32µF + 32µF - Ø36 H=52mm.....	14€
50µF + 50µF - Ø36 H=52mm.....	12,50€
100µF + 100µF - Ø36 H=68mm.....	19€
40µF + 3x 20µF - Ø40 H=52mm.....	22€

SCR polypropylène

10nF/1000V.....	2,90€	1,0µF/630V.....	2,75€
22nF/1000V.....	2,90€	1,0µF/500V.....	2,75€
47nF/1000V.....	2,90€	2,2µF/250V.....	2,00€
0,1µF/400V.....	1,50€	2,2µF/630V.....	2,80€
0,1µF/630V.....	1,90€	4,7µF/250V.....	3,00€
0,1µF/1000V.....	2,90€	4,7µF/400V.....	3,50€
0,22µF/1000V.....	2,90€	4,7µF/630V.....	4,00€
0,33µF/1000V.....	3,50€	10µF/250V.....	4,50€
0,47µF/400V.....	1,90€	10µF/400V.....	4,50€
0,47µF/630V.....	2,20€	10µF/630V.....	5,50€
0,47µF/1000V.....	3,00€	22µF/100V.....	9,50€
0,68µF/400V.....	2,00€	47µF/400V.....	16,00€
0,68µF/630V.....	2,20€	88µF/400V.....	17,50€
1,0µF/400V.....	2,00€		

Xicon polypropylène/630V

1nF.....	0,80€	47nF.....	0,80€
2,2nF.....	0,80€	100nF.....	1,00€
4,7nF.....	0,80€	220nF.....	1,20€
10nF.....	0,80€	470nF.....	2,20€
22nF.....	0,80€		

Chimique SIC SAFCO axial

10µF/450V.....	3,50€
15µF/450V.....	3,50€
22µF/450V.....	3,50€
33µF/450V.....	3,85€
47µF/450V.....	5,25€
100µF/450V.....	6,10€
220µF/450V.....	14,00€

chimique radial haute tension

2,2µF/400V.....	0,80€
4,7µF/350V.....	1,40€
10µF/350V.....	0,95€
22µF/450V.....	1,40€
47µF/250V.....	2,00€
47µF/400V.....	2,00€
47µF/630V.....	2,00€
47µF/100V.....	1,50€

chimique type SNAP

47µF/400V.....	3,50€	4700µF/50V.....	3,70€
100µF/400V.....	3,50€	4700µF/100V.....	9,50€
100µF/450V.....	4,00€	10000µF/40V.....	7,00€
220µF/400V.....	5,00€	10000µF/63V.....	8,90€
220µF/450V.....	8,50€	880µF/200V.....	5,00€
330µF/400V.....	9,50€	15000µF/35V.....	7,00€
470µF/250V.....	9,00€	22000µF/25V.....	7,00€

CHIMIQUE NIPPON CHEMICON, C039

470µF 500V - Ø51 L88mm.....	26€
1000µF 500V - Ø51 L105mm.....	36€
1500µF 500V - Ø51 L105mm.....	35€
2200µF 450V - Ø83 L105mm.....	45€
2200µF 450V - Ø51 L142mm.....	50€
4700µF 100V - Ø35 L80mm.....	14€
10000µF 100V - Ø51 L80mm.....	20€
22000µF 63V - Ø51 L67mm.....	19€
47000µF 25V - Ø35 L80mm.....	23€
47000µF 40V - Ø50 L80mm.....	28€
150000µF 16V - Ø51 L80mm.....	23€

LES CONDENSATEURS DE DÉMARRAGE polypropylène SCR

1µF/450V.....	7,00€	8µF/450V.....	10,00€
1,5µF/450V.....	8,00€	10µF/450V.....	12,00€
2µF/450V.....	8,00€	12µF/450V.....	10,00€
4µF/450V.....	10,00€	15µF/450V.....	13,00€

Câbles audio GOTHAM et MOGAMI

GAC 1 : Gotham, 1 cond + blind, ø 5,3mm.....	2,00€
2524 : Mogami, 1 cond + blindage.....	2,60€
GAC 2 : Gotham, 2 cond + blind, ø 5,4mm.....	2,50€
GAC 3 : Gotham, 2 cond + blind, ø 5,4mm.....	2,50€
GAC2-2P : Gotham, 2 fois 2 paires.....	
type index ø4mm.....	3,90€
2792 : Mogami, 2 cond 8mm.....	2,50€
GAC 4 : Gotham, 4 cond + blind, ø 5,4mm.....	3,20€
2534 : Mogami, 4 cond + blindage.....	3,50€
2965 : Mogami, audio/video.....	
type index ø 4,6mm par canal.....	3,90€
2552 Mogami pour Banlam.....	2,00€

Tubes électroniques

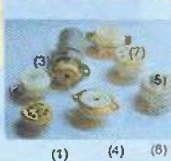
tubes individuels	tubes appariés		
2A3 Sovtek.....	34€	300B - EH.....	198€
12AX7LPS - Sovtek.....	13€	6550 - EH.....	59€
12BH7 EH.....	15€	6CA7 la paire.....	35€
5AR4 - SOVTEK.....	20€	6L6GC - EH.....	35€
5Y3GT - Sovtek.....	14€	6V6 - EH.....	27€
5725 CSF Thomson.....	12€	845 CHINE.....	120€
5881(*) Sovtek.....	15€	EL 34 - EH.....	29€
6550 - EH.....	25€	EL 84 - EH.....	29€
6922 EH.....	13€	KT 88 - EH.....	69€
6CA4PI Sovtek.....	22€		
6CA4/EZ 81 - EH.....	15€		
6H30 PI EH gold.....	25€		
6L6GC - EH.....	15€		
6SN7 - EH.....	15€		
6V6GT - EH.....	17€		
ECC 81 / 12AT7 EH.....	10€		
ECC 82/12AU7 EH.....	10€		
ECC 83EH/12AX7.....	10€		
ECC 83-12AX7 Sov.....	10€		
ECC 84.....	10€		
ECC 85.....	10€		
ECF 82/68A.....	14€		
ECL 82/68B8 Sovtek.....	16€		
ECL 86 leslam.....	22€		
EF 85.....	14€		
EL 34 - EH.....	14€		
EL 84 - Sovtek.....	14€		
EL 86.....	14€		
EM 80 / SEIP1.....	14€		
EZ 81/6CA4 - EH.....	15€		
GZ 32 / 5V4.....	19€		
GZ 34 / 5AR4Sovtek.....	20€		
OAZ Sovtek.....	10€		
OB2 Sovtek.....	10€		

Support TUBE

NOVAL C. Imprimé	
Ø 22mm (1).....	4,50€
Ø 25mm (2).....	3,50€
blindé chassis (3).....	4,60€
chassis doré (4).....	4,60€
OCTAL	
Pour CI (6).....	4,60€
A cossos doré (7).....	5,00€
pour 300B OR.....	10€
pour 845.....	24€
7br C. imprimé.....	3,00€

(*) = pour amplif Marshall

EH = Electro harmonix



Transformateurs amplificateurs à tubes HEXACOM

Transformateur d'alimentation, pour amplis à lampe unique et push-pull

Puissance	8/12W	12/15W	15/20W	20/30W	30/50W	50/80W	100/120W
Référence	TU75	TU100	TU120	TU150	TU200	TU300	TU400
Secondaire							
HT 2x250V et 2x300V	75mA	100mA	120mA	150mA	200mA	300mA	400mA
Chauffage 0-6-6.3V	1.5A	2A	3A	3A	4A	4A	6A
Chauffage 6.3V	3A	4A	5A	5A	6A	8A	12A
Chauffage 5V						3A	5A
Prix : modèle capoté	55€	62€	69€	83€	100€	114€	145€
Prix : modèle en cuve	85€ (*)	96€ (*)	105€ (*)	125€ (*)	139€ (*)	155€ (*)	202€ (*)
Poids	1,7kg	2,2kg	2,6kg	3,3kg	4,1kg	5,4kg	7,4kg

Transformateur de sortie, pour amplis à lampe unique

Version éco	8/10W	12/15W	15/20W	20/30W
Série	ECB	EC-2		
2500 ohms	32€	39€		
3500 ohms	32€	39€		
4500 ohms	32€	39€		
7000 ohms	32€	39€		
Poids	0,65kg	1,15kg		

Puissance	15/30W	30/50W
Série	E15	E30
2500 ohms	98€	120€
3500 ohms	98€	120€
4500 ohms	98€	120€
7000 ohms	98€	120€
Poids	1,3kg	1,9kg

CM:EI DW6, grah orienté, enroulement sandwichés, BP: 20Hz à 20KHz, fixation éther.

CM:EI DW6, qualité M6X recuit, en 35/100°, enroulement sandwichés, BP: 20Hz à 80KHz, à encastrer capot noir

Transformateur de sortie, pour amplis à lampe «push-pull»

Puissance	35W	65W	75W
Série	EPP35	EPP65	EPP75
3500 ohms	120€	151€	208€
5000 ohms	120€	151€	208€
6000 ohms	120€	151€	208€
8000 ohms	120€	151€	208€
Poids	1,7kg	3,3kg	7,4kg

Puissance	35W	65W	100W
Série	CPHG35	CPH65	CPHG100
3500 ohms	144€	249€	305€
5000 ohms	144€	249€	305€
6600 ohms	144€	249€	305€
8000 ohms	144€	249€	305€
Poids	2kg	4,5kg	6,2kg

CM:EI DW6, qualité M6X recuit, en 35/100°, enroulement sandwichés, BP: 20Hz à 60KHz, à encastrer capot noir, prise écran à 40% sur enroulement primaire

CM:double C, enroulement sandwichés, BP: 15Hz à 80KHz, moulé dans bottier noir, prise écran à 40% sur enroulement primaire

(*) Les modèles en cuve sont sur commande, délai 15 jours environ.

Auto-transformateur 230V > 115V

Équipé côté 230V d'un cordon secteur longueur 1,30m avec une fiche normalisée 16 amp 2 pôles + terre, et côté 115V d'un socle américain recevant 2 fiches plates + terre. Fabrication française.

ATNP630 - 630VA - 4,2Kg - 95€
ATNP1000 - 1000VA - 8Kg - 125€
ATNP1500 - 1500VA - 9Kg - 145€
ATNP2000 - 2000VA - 13,5Kg - 199€

45 VA	45VA - 11€
100 VA	100VA - 21€
300 VA	300VA - 39€
300VA - 39€	

Auto-transformateur 115 > 230V

Auto-transfo pour utilisation aux 45W..... 11€ Dimensions identiques USA, japon (tension secteur 100V..... 21€ aux modèles 45 et 110V). Fiche mâle type US, sortie 300W..... 39€ 220V type SCHUKO (Ger)

Coffrets GALAXY

Coffrets très robuste en 3 éléments assemblés par vis: façades avant et arrière en aluminium 3010° anodisé, côtés en profilé d'aluminium noir <u>inox</u> dissolateur de chaleur. Fond et couvercl en tôle d'acier 10/10° laquée noir. LxHxProf			
GX143 124x40x73mm.....	23€	GX187 124x80x170mm.....	35€
GX147 124x40x170mm.....	28€	GX287 230x80x170mm.....	38€
GX247 230x40x170mm.....	35€	GX283 230x80x230mm.....	41€
GX243 230x40x230mm.....	35€	GX288 230x80x280mm.....	42€
GX248 230x40x280mm.....	40€	GX387 330x80x170mm.....	48€
GX347 330x40x170mm.....	40€	GX383 330x80x230mm.....	50€
GX343 330x40x230mm.....	41€	GX388 330x80x280mm.....	52€
GX348 330x40x280mm.....	43€		

Notre site internet

www.stquentin-radio.com

Contrôleurs ATMEL et Microchip

ATMEGA	PIC suite		
8-16PI.....	6€	12F675 I/P.....	3,50€
8L-8AI.....	6€	16C54RC/P.....	4,90€
16-16PI.....	8€	16C63-04/SP.....	14€
16L-8AI.....	8€	16C71A-04/P.....	12€
103-GAL.....	28€	16C74A-JW.....	33€
853S-8PI.....	13€	16C622A-04/P.....	7,50€
AT89	16C745JW.....	22€	
AT89C51-24PI.....	3€	16F84-20/P.....	7,50€
AT89C2051-24PI.....	4€	16F84-04/5 CMS.....	8,90€
AT89C4051-24PI.....	5€	16F268-20/P.....	5,95€
AT89S83-24PI.....	9,50€	16F871-I/P.....	8€
AT89S8252-24PI.....	13€	16F873-20/P.....	9,50€
AT90	16F876-20/P.....	11€	
AT90S2343-10PC.....	7€	16F877-20/P.....	13€
AT90S8515-8PI.....	12€	17C42A-JW.....	29€
		16F452-I/P.....	12€
PIC	16F1220-E/P.....	5€	
12C508-04/P.....	2,90€	16F4550 I/P.....	18€
12C509-04/P.....	4€		
12C509-04cms.....	3€		
12F268-I/P.....	3,50€		

Relais statique

LCC 110.....	8,75€
LCA 110.....	6€
S 202 S01.....	5,50€
S 202 S02.....	8€

Mesure distance Sharp

GP 2D 120.....	13,50€
----------------	--------

Transistor japonais

2SA968.....

CARTES, édition 2007

Alors qu'il a toujours encouragé l'usage des transports en commun, le salon Cartes a, cette année, été frappé de plein fouet par une paralysie ferroviaire (et par contrecoup routière). Et d'aucuns de rêver à des trains sans conducteur ni contrôleur à l'instar des voitures circulant sur la ligne 14 du métro parisien...



Avec la RFID, la vérification des titres de transport sans intervention humaine n'est déjà plus une utopie, tandis que grâce aux communications M2M et à des cartes SIM spécifiques, la télégestion des trains devient une réalité, en attendant peut-être un jour la téléconduite.

Machine to machine

Sous cette dénomination générique et très à la mode de « M2M », on peut tout aussi bien classer les échanges bilatéraux de données entre des centres de supervision et des distributeurs automatiques de boissons, des panneaux publicitaires ou routiers, des capteurs décentralisés ou des sirènes d'alertes voire... des véhicules en mouvement.

Parallèlement aux systèmes de sécurité pour voitures « haut de gamme », largement plus médiatisés, ou au suivi en temps réel des camions de livraisons, on réalise moins volontiers que les trains se prêtent idéalement à être télésurveillés ou télécommandés par SMS ou GPRS.

Déjà, les compagnies de chemins de fer européennes se rallient l'une après l'autre à la technologie « GSM-R » et déploient leurs propres réseaux GSM 900 (interopérables par-delà les frontières) dans la bande des fréquences « ferroviaires » (vingt canaux sont réservés

à cet usage entre 876-880 MHz et 921-926 MHz).

Devant remplacer progressivement la « radio sol-train » analogique, cette norme numérique promue par l'UIT nous arrive par l'Europe du Nord (code réseau 262-10 en Allemagne, par exemple) et la Suisse, autrement dit de là où les trains ne se laissent pas clouer sur place par la première vague de froid un peu rigoureuse.

En France, les travaux ne font guère que commencer, mais on parle déjà d'équiper 14 000 km de voies, dont évidemment les lignes à « grande vitesse ».

Pas question, à ce stade, de conduite à distance, mais au moins de télécommande d'auxiliaires, de télédiagnostic, de fonctions de signalisation ou de sécurité et, avant tout, de communications « voix » très innovantes.

Il n'empêche que tout véhicule sur rails est théoriquement apte à un fonctionnement sans conducteur, même si bien des passagers n'y sont pas encore psychologiquement prêts pour des trajets à longue distance ou à grande vitesse.

La carte SIM (souvent très spéciale) a un rôle essentiel à jouer dans les systèmes M2M, dans la mesure où c'est elle qui permet aux « modems » GSM mis en oeuvre d'accéder au réseau, qu'il soit public ou privé, en toute sécurité et éventuellement à des conditions tarifaires spécifiques.

Ces terminaux de plus en plus miniaturisés (tels les SIM305 et SIM345 de Simcom Wireless) coûtent de moins en moins cher et peuvent même inclure des fonctionnalités GPS.

Parallèlement, l'équivalent de la carte SIM peut y être pré-intégré une fois pour toutes sous une forme à la fois moins encombrante, plus économique et plus robuste (montage soudé sans connecteur). Les cartes EasySIM de Gemalto (7 x 7 mm) en sont un bon exemple, d'ores et déjà adopté par SFR.

Une tendance similaire se dessine d'ailleurs dans le domaine des téléphones portables 3G, dont certains ne possèdent plus de carte SIM amovible. Une façon comme une autre, en tout cas bien plus redoutable que le « simlockage », d'enchaîner le client à son opérateur. C'est déjà une réalité commerciale outre-Manche !

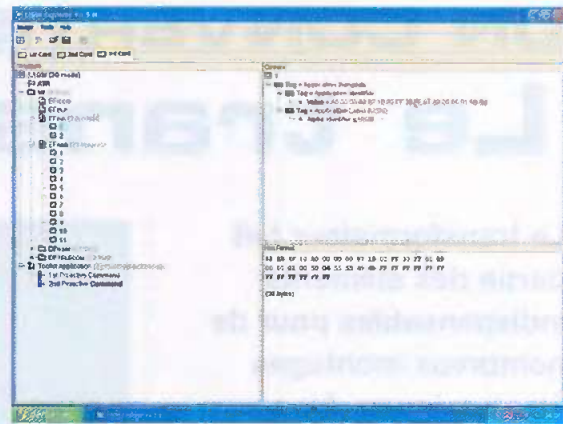
La carte SIM ravalée au rang de composant électronique comme les autres, ou même intégrée dans un processeur et programmable en circuit, pourquoi pas lorsque les avantages l'emportent sur les inconvénients ?

La carte SIM se métamorphose

Quinze ans après la mise sur le marché des premiers téléphones GSM, cette omniprésente carte SIM est



1 Scriptis EMV explorer tool (Soliatis)



2 USIM Explorer (Quantaq)

d'ailleurs loin d'avoir dit son dernier mot ! Non contente de repousser sans cesse les limites de ce qu'elle peut faire par le biais d'applications « SAT » (SIM Toolkit) de plus en plus ambitieuses, elle devient multi-applications, intégrant désormais couramment au moins une application USIM destinée aux mobiles UMTS.

Opérer sur ces cartes de « nouvelle génération » suppose alors de faire appel à des outils logiciels appropriés, tel le USIM Explorer de Quantaq (www.quantaq.com).

Tout comme l'étonnant (et gratuit) « Scriptis EMV explorer tool » de Soliatis (www.soliatis.com) pour les cartes bancaires, il permet de naviguer dans l'arborescence de fichiers et de répertoires de la carte aussi simplement que dans l'explorateur de Windows.

Mais la prochaine révolution qui se profile à l'horizon passe par une augmentation massive de la capacité mémoire des cartes SIM.

Alors même qu'une carte USIM capable de stocker 550 numéros de téléphones et 30 SMS se contente de 128 ko de Flash, la barre du « Go » est d'ores et déjà franchie par la SIM 5000 de SanDisk. Il est vrai que pour ce pionnier des cartes à mémoire, faire tenir plusieurs « Go » dans une microSD moitié plus petite qu'une SIM était déjà monnaie courante !

C'est notamment une aubaine pour les opérateurs virtuels (MVNO), soucieux de renforcer leur autonomie vis-à-vis des réseaux qui écoulent le trafic de leurs clients, ou envers les fabricants de terminaux.

Une telle abondance de mémoire non volatile (mais aussi de puissance de

traitement incorporée) permet, en effet, de faire résider dans la carte SIM des fonctionnalités habituellement assurées par le réseau ou le mobile (grosses applications Java, par exemple) : système d'aide en ligne, voire moteur de géolocalisation sur fond cartographique.

Il ne faudrait cependant pas que, de plus en plus « intelligentes », les cartes SIM deviennent par trop indiscrettes, que ce soit sous le prétexte facile de la gestion de droits numériques (DRM) ou de tout autre chose...

Déjà, certaines cartes 3G d'un opérateur français ont été prises « la main dans le sac » en train d'émettre spontanément un SMS vers un numéro gratuit (et par conséquent en toute discrétion) dès qu'on les déplace d'un mobile vers un autre. Le problème, c'est que ce message est bourré de données confidentielles, que l'opérateur connaît pourtant déjà, et qui sont donc fort probablement collectées pour le compte d'un partenaire commercial pas encore formellement identifié.

A côté de cela, plus question d'obtenir du secours en appelant le 112 depuis un mobile démuné d'une carte SIM en cours de validité : les services d'urgence tenant désormais à pouvoir identifier l'origine des appels (hélas souvent malveillants) qu'ils reçoivent, c'est l'une des principales bonnes intentions des spécifications GSM qui vole aujourd'hui en éclats.

Le pire, c'est que cela ne va pas sans dommages collatéraux : sur les trois réseaux français, deux rejettent dorénavant les appels 112 émanant des clients de leurs concurrents ! Dans

des zones couvertes seulement par un ou deux opérateurs et non ouvertes à l'itinérance locale, il est donc possible de mourir faute d'avoir pu joindre le 112, tout en étant en vue directe d'un relais GSM tout proche... Même s'il est tentant de voir là une trahison par rapport à l'esprit des spécifications GSM, cela n'a malheureusement rien d'illégal. En attendant (qui sait ?) des cartes SIM dédiées aux appels d'urgences, la parade consiste à être client, dans son propre pays, d'un opérateur étranger bénéficiant d'accords de roaming avec un maximum de réseaux : un comble !

Décidément, une vigilance sans faille s'impose, tant pour le développeur indépendant que pour l'amateur averti, soucieux de repérer très tôt les possibles dérives des innovations de pointe qui les passionnent.

Même si ce n'est pas sa vocation première, un salon comme CARTES joue un rôle majeur dans cette veille technologique, ne serait-ce que parce que l'on y trouve la plupart des outils nécessaires pour la mettre en œuvre sur le terrain.

P. GUEULLE

Fréquentation record

En dépit de la grève des transports, CARTES & IDENTIFICATION 2007 a accueilli 20 109 visiteurs professionnels, soit 3% de plus que l'an dernier. Avec 520 exposants dont 75% d'internationaux et 1700 congressistes, le premier salon mondial de l'industrie de la carte à puce et de l'identification confirme sa suprématie. Il annonce d'ores et déjà sa prochaine édition : du 4 au 6 novembre 2008.

UN CONVERTISSEUR D'ÉNERGIE

Le transformateur

Le transformateur fait partie des éléments indispensables pour de nombreux montages électroniques. Au cours de cet article, nous verrons que sa présence ne se limite pas uniquement à une utilisation dans les alimentations.

C'est la propriété de pouvoir générer un champ magnétique à partir d'un conducteur parcouru par un courant électrique qui est à l'origine du transformateur.

Le physicien danois Hans Christian Oersted découvrit en 1820 ce principe de base. Un peu plus tard, vers 1830, l'américain Joseph Henry mit de l'ordre dans tout cela en précisant davantage les notions d'induction et de self induction.

En 1831, le physicien anglais Michael Faraday se lança dans une série d'expériences en utilisant un anneau de fer sur lequel étaient enroulés des fils de cuivre isolé qu'il faisait parcourir par un courant... continu. Bien entendu, les résultats obtenus ne furent pas à la hauteur de ses attentes, les seules manifestations concrètes étant des battements de l'aiguille de son galvanomètre lors des débuts et des fins d'alimentation des enroulements.

Point de départ : le courant alternatif

En 1832, le français André Marie Ampère, en application des principes de l'induction mis en évidence par Faraday, fit construire, par le fabricant d'instruments parisien Hippolyte PIXII, le premier générateur électromagnétique. Le principe consistait à faire tourner, à l'aide d'une manivelle, un aimant



permanent à proximité d'un bobinage enroulé sur un noyau de fer.

L'alternance des passages des pôles sud et nord au-dessus de l'enroulement créait un courant alternatif.

Bien qu'un commutateur mécanique ait été ajouté à la machine de manière à obtenir un courant continu, le courant alternatif était né et ce fut le début de la fabrication des premiers alternateurs.

Les premiers transformateurs

Courant 1884, un électricien français, Lucien Gaulard, présentait à la Société française des électriciens un « générateur secondaire » qui n'était en fait qu'un transformateur.

Avec John Gibbs, un an plus tôt, il avait réussi à transporter sur 40 km, un courant alternatif de 2000 V à l'aide de transformateurs.

La justification de l'utilité du transformateur était alors pleinement démontrée. En effet, grâce à la possibilité d'élever la tension, on diminuait d'autant l'intensité, ce qui permettait d'avoir recours à des conducteurs de section plus raisonnable pour le

transport de l'énergie à longue distance.

Un peu plus tard, en 1885, la firme Ganz, à Budapest, mettait au point un transformateur équipé d'un noyau annulaire qui fut commercialisé dans le monde entier.

Parallèlement à cette avancée, des transmetteurs furent également développés aux États-Unis par W. Stanley.

Les transformateurs monophasés usuels

Constitution

La figure 1 reprend la constitution de base du transformateur monophasé.

On distingue trois parties essentielles :

- le circuit magnétique, généralement constitué de tôles au silicium empilées
- l'enroulement primaire comportant un certain nombre de spires N_p , soumis à la tension primaire U_p et dans lequel circule un courant alternatif d'intensité I_p
- l'enroulement secondaire avec un nombre N_s de spires et délivrant sous une tension de sortie U_s du transformateur, un courant I_s de même fréquence que le courant primaire.

Bien entendu, les deux enroulements sont bobinés sur le même noyau magnétique, si bien que le flux qui passe dans l'un, passe également dans l'autre.

Fonctionnement

Dans un premier temps, plaçons-nous dans le cas idéal du transformateur parfait qui, de ce fait, n'est le siège d'aucune perte. Le courant alternatif, généralement de fréquence 50 Hz, circulant dans l'enroulement primaire, génère un flux magnétique, également variable, véhiculé par l'armature métallique. Étant donné la réciprocité des règles propres à l'induction, ce flux est à l'origine d'un courant induit dans l'enroulement secondaire. Dans chaque enroulement, on relève le même potentiel pour une spire. Si « u » est la valeur de ce potentiel, on peut écrire :

$$U_p = N_p \times u$$

$$U_s = N_s \times u$$

De ces deux relations, par simple division membre à membre, on obtient l'égalité fondamentale suivante qui représente le rapport de transformation :

$$\frac{U_s}{U_p} = \frac{N_s}{N_p}$$

À titre d'exemple, prenons le cas d'un transformateur ayant un enroulement primaire constitué de 2300 spires et un enroulement secondaire comportant 120 spires.

S'il est alimenté par une tension primaire de 230 V, il délivre au secondaire une tension de 12 V.

À noter qu'il est également possible de faire fonctionner le transformateur en élévateur de tension, en alimentant l'enroulement comportant le moins de spires par une tension donnée et compatible, pour recueillir une tension plus importante sur l'autre enroulement.

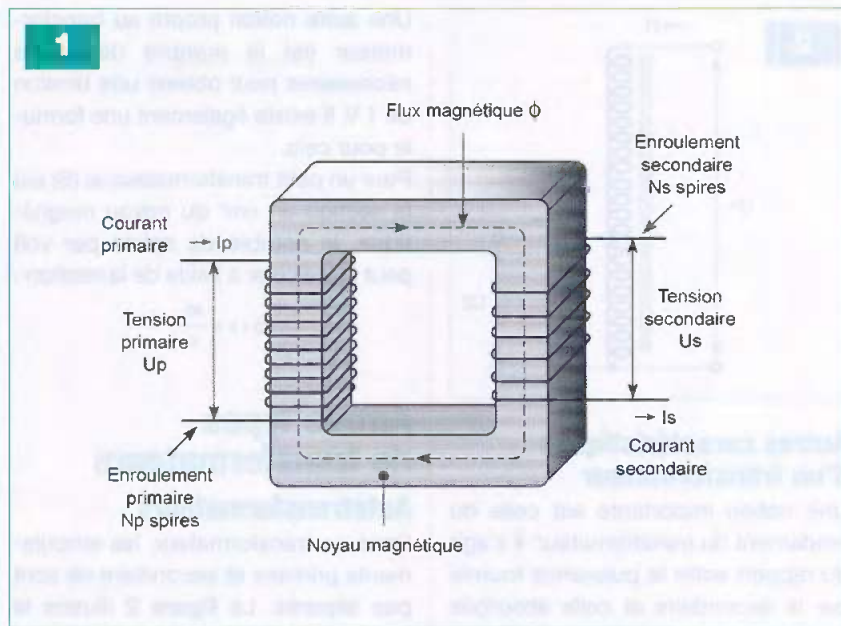
Étant donné que notre transformateur parfait ne présente aucune perte, la puissance « apparente » fournie à l'enroulement primaire est intégralement restituée par l'enroulement secondaire, ce qui donne lieu à la relation :

$$U_p \times I_p = U_s \times I_s$$

Ou encore :

$$\frac{U_s}{U_p} = \frac{I_p}{I_s}$$

Cette égalité montre la nécessité de



prévoir une section de fil plus importante pour l'enroulement basse tension puisque l'intensité qui y circule est nettement plus importante.

En reprenant l'exemple numérique ci-dessus, si le fil du primaire se caractérise par un diamètre de 0,2 mm, soit une section de $3,14 \times 0,1 \times 0,1$, la section de l'enroulement secondaire doit être au moins dix-neuf fois plus importante, soit $19 \times 0,0314 \text{ mm}^2$.

Le diamètre théorique correspondant est alors de 0,87 mm, autrement dit 0,9 mm.

Les pertes par effet Joule

Dès qu'un courant circule dans un conducteur résistant, on constate qu'il se produit un dégagement de chaleur. Il s'agit de l'effet « Joule », en hommage à James Prescott Joule qui étudia cette propriété du courant électrique. Ce physicien britannique formula en 1841 la fameuse loi qui porte son nom : $P = R \times I^2$, dans laquelle P est la puissance dissipée (en W), R la résistance (en Ω) que traverse un courant I (en A).

Dans un transformateur, si « Rp » est la résistance de l'enroulement primaire et « Rs » celle du secondaire, les pertes « Joule », également appelées « pertes cuivre », peuvent se calculer par le biais de la relation :

$$\text{Pertes} = (R_p \times I_p^2) + (R_s \times I_s^2)$$

Les pertes magnétiques

Encore appelées « pertes fer », elles

sont proportionnelles au carré de la tension d'alimentation.

Elles résultent de deux phénomènes :
- les courants de Foucault qui ont tendance à circuler perpendiculairement au flux magnétique, dans l'armature. On cherche à les diminuer en utilisant des tôles vernies, c'est-à-dire isolées électriquement les unes des autres.

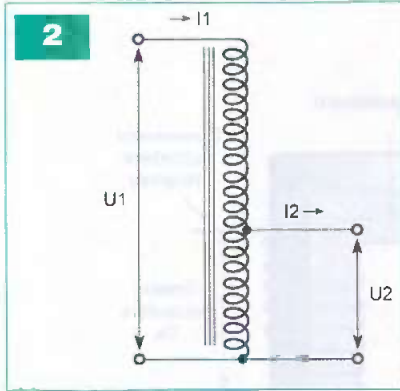
- les pertes par hystérésis dues au déphasage qui se produit entre le courant circulant dans un enroulement et le flux magnétique qui en résulte. Elles peuvent être diminuées par l'utilisation d'un matériau ferro-magnétique doux.

Comment mesurer les pertes ?

Il est possible de mesurer ces pertes en utilisant une méthode fort commode : la méthode des pertes séparées. Pour cela, il suffit de placer le transformateur dans deux états :

- un premier état pour lequel les pertes « Joule » sont élevées (courant important) et les pertes magnétiques faibles (tension faible). Dans la pratique, on met le secondaire en court-circuit et on alimente le primaire à partir d'une tension réduite.

- un second état où les pertes magnétiques sont élevées (forte tension) et les pertes « Joule » très faibles (courant quasi nul). Le secondaire reste ouvert et le primaire est alimenté par sa tension nominale.



Autres caractéristiques d'un transformateur

Une notion importante est celle du rendement du transformateur. Il s'agit du rapport entre la puissance fournie par le secondaire et celle absorbée par le primaire :

$$\eta = \frac{P_s}{P_p}$$

Pour les petits transformateurs, le rendement est de l'ordre de 50 % à 80 %. Pour ceux dont la puissance dépasse 1000 VA, ce chiffre atteint, voire dépasse 90 %.

On remarquera que la puissance indiquée par le fabricant n'est jamais exprimée en watts (W) mais en volt/ampère (VA). Il s'agit en fait de la puissance apparente, autrement dit celle que l'on obtient en effectuant le produit :

$$P_a = U_p \times I_p$$

Pour en déduire la puissance active, il convient de multiplier la puissance active par le facteur de puissance du transformateur :

$$P = P_a \times \cos \varphi$$

Généralement, cette valeur est de l'ordre de 0,8.

Il existe d'autres formules plus ou moins empiriques permettant par exemple de calculer la section en cm² du noyau central du circuit magnétique. Si Pa (en VA) est la puissance apparente, cette section peut se déduire de la relation :

$$s = a\sqrt{P_a}$$

La valeur du coefficient « a » dépend de la qualité des tôles utilisées :

- tôles à grains orientés (pertes 0,6 W/kg)
a = 0,8
- tôles à faibles pertes (1,2 à 1,6 W/kg)
a = 1
- tôles ordinaires (2,6 à 3,6 /kg)
a = 1,2

Une autre notion propre au transformateur est le nombre de spires nécessaires pour obtenir une tension de 1 V. Il existe également une formule pour cela.

Pour un petit transformateur, si (S) est la section en cm² du noyau magnétique, le nombre de spires par volt peut se calculer à l'aide de la relation :

$$S_p / v = \frac{45}{S}$$

Autres types de transformateurs

Autotransformateurs

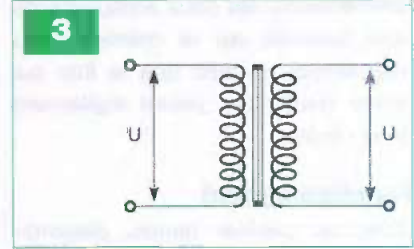
Dans ce transformateur, les enroulements primaire et secondaire ne sont pas séparés. La figure 2 illustre le principe de constitution d'un tel transformateur. Le rapport de transformation se détermine au moyen de la même relation que pour celle du transformateur à deux enroulements. Si N1 est le nombre de spires relatives à la tension primaire U1 et N2, celui qui se rapporte à la tension secondaire U2, cette relation devient :

$$\frac{U_1}{U_2} = \frac{N_1}{N_2}$$

Par rapport à un transformateur classique, un autotransformateur est moins volumineux à puissance égale, étant donné qu'il ne comporte qu'un seul enroulement. De plus, dans la partie commune de l'enroulement, l'intensité est égale à la différence des intensités primaire et secondaire pour cause de déphasage angulaire des courants.

Dans la pratique, l'autotransformateur est surtout intéressant lorsque les tensions primaire et secondaire ne sont pas trop éloignées en valeur l'une de l'autre. C'est le cas des transformations des tensions du secteur 230 V/115 V. Mais il ne faut pas perdre de vue que, sur le plan de la sécurité, un tel autotransformateur présente l'inconvénient non négligeable de ne pas avoir d'isolement entre primaire et secondaire.

Il existe également des autotransformateurs variables. L'une des sorties du secondaire peut se déplacer par l'intermédiaire d'un contact glissant sur les spires du bobinage. Il en résulte la possibilité d'obtenir une tension d'utilisation variable.



Transformateurs d'isolement

Un tel transformateur a pour unique but d'isoler électriquement plusieurs circuits de distribution entre eux (figure 3). En fait et par définition même, tous les transformateurs classiques répondent à cette définition. Mais on a l'habitude de considérer un transformateur d'isolement comme se caractérisant par un rapport de transformation égal à 1.

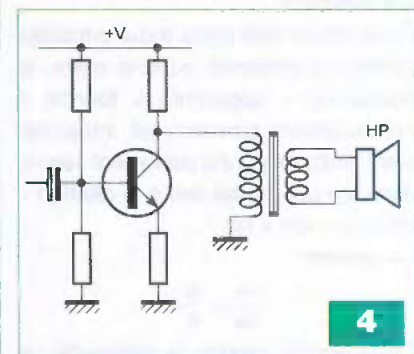
Les deux enroulements primaire et secondaire sont quasi identiques, mais pas tout à fait cependant.

En effet, le nombre de spires du secondaire est souvent légèrement supérieur à celui du primaire pour compenser la faible chute de tension due à différentes pertes lors de la transformation.

On les utilise dans les installations de sécurité telles que les blocs opératoires ou les alimentations de matériels informatiques.

Transformateurs d'impédance

En réalité, tout transformateur est également un transformateur d'impédance. Cependant, cette définition s'applique usuellement à ceux qui ne sont pas utilisés dans les alimentations. En règle générale, un tel transformateur sert à adapter l'impédance de sortie d'un amplificateur à sa charge. C'est notamment le cas pour les sorties des amplificateurs audio à lampes, qui se caractérisent par une haute impédance, pour alimenter un



haut-parleur dont l'impédance est très faible. La figure 4 illustre un tel exemple.

On les utilise également, avec des noyaux en ferrite, ou même sans noyau (noyau air) pour les adaptations d'impédance dans le domaine de la haute fréquence et, en particulier, pour transférer le signal de puissance vers l'antenne émettrice.

Transformateurs de mesure

On distingue deux types de transformateurs de mesure : les transformateurs de « courant » et les transformateurs de « tension » (figure 5).

Grâce au transformateur de « courant », il est possible de mesurer des intensités alternatives très élevées (plusieurs milliers d'ampères) à l'aide d'un voltmètre tout à fait classique. Le primaire d'un tel transformateur est constitué par une spire unique, de section adaptée et traversée par le courant à mesurer, tandis que le secondaire comporte davantage de spires.

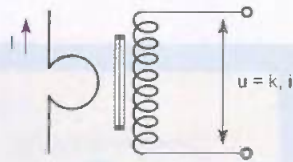
Il suffit alors de mesurer la tension alternative disponible aux bornes du secondaire.

L'intensité à mesurer est le résultat de la multiplication de la valeur de ce potentiel par une constante « K » qui est une caractéristique connue du transformateur.

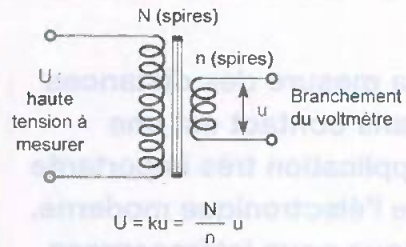
Lorsqu'il s'agit de mesurer des tensions alternatives très élevées (plusieurs kilovolts), on peut avoir recours à un transformateur de « tension » dont le rapport de transformation a été étalonné avec précision. À l'aide d'un voltmètre, on relève alors la tension aux bornes du secondaire.

La valeur de la haute tension est le résultat de la multiplication de la basse tension relevée par le rapport de transformation.

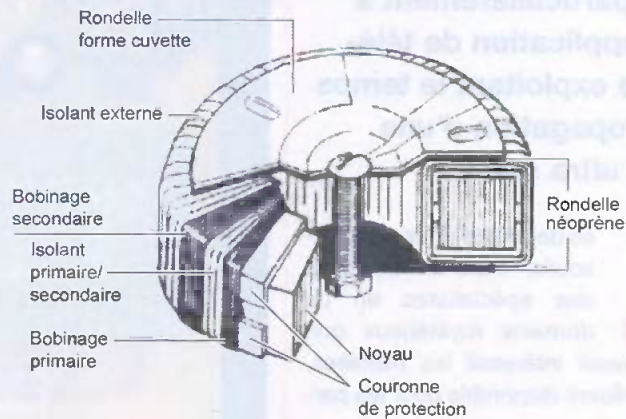
5 Transformateur de mesure



Transformateur de tension



6



Transformateur torique

On ne peut pas achever ces quelques considérations sur les différents types de transformateurs sans évoquer le transformateur torique (photo A). Dans cette technologie de fabrication, le noyau est constitué d'une seule bande métallique enroulée sur

elle-même à la manière d'un rouleau de ruban isolant, pour former un tore (figure 6). Cette configuration élimine tout entrefer et le flux magnétique circule dans son sens préférentiel, celui de la tôle le long de son axe longitudinal. Si cette tôle est de faible épaisseur, les « pertes fer » sont encore plus minimales. Difficile d'imaginer une meilleure qualité de boucle magnétique. Les enroulements primaire et secondaire sont bobinés autour du tore, le primaire se situant généralement à l'intérieur. Ces transformateurs ont un excellent rendement. Ils sont un peu plus onéreux que les transformateurs classiques, étant donné une technique de fabrication plus complexe, notamment au niveau de la réalisation du bobinage.

R. KNOERR

BULLETIN D'ABONNEMENT

Offre « Collection » → Page 30

HORS-SÉRIE AUDIO

Offre « Couplée » → Page 56

Il ne comporte qu'une seule cellule US, émetteur/récepteur 42 kHz. Il est, en principe, capable de détecter la présence d'un obstacle compris entre 0 m et 6,45 m et retourne une indication de distance à partir de 15,24 cm. Sa résolution est de l'ordre de 2,54 cm.

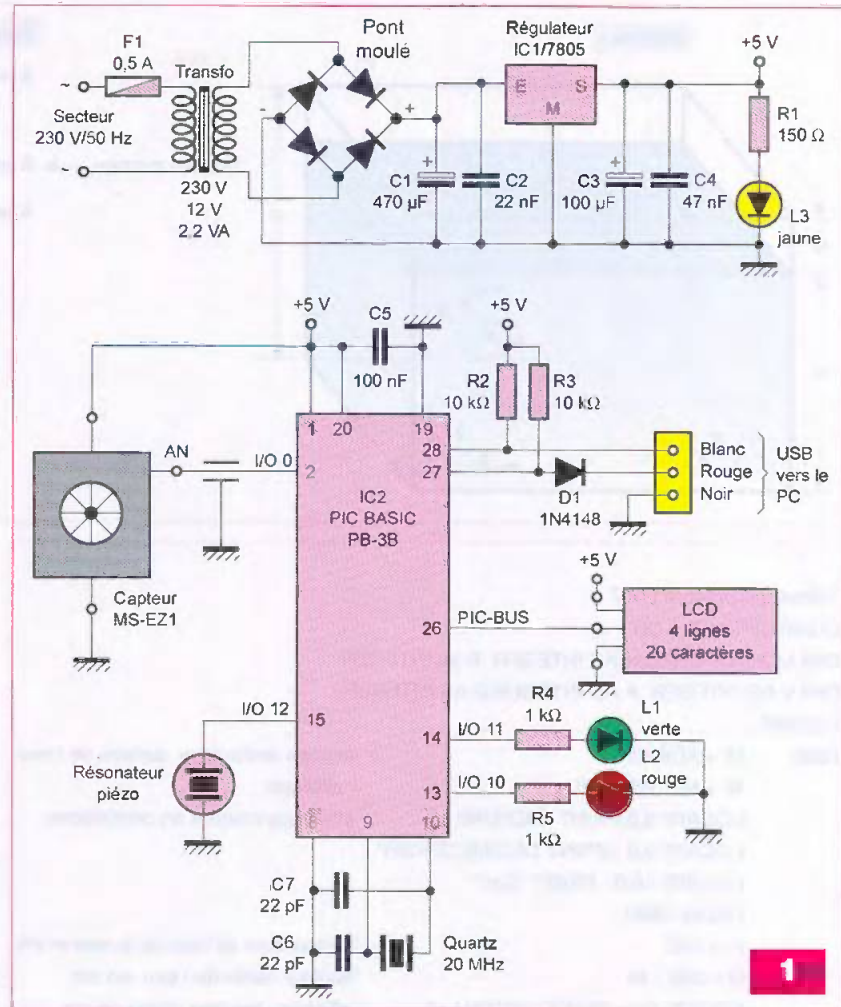
L'angle de détection de ce module varie de 36° à 55° environ, selon la taille, la texture et également la forme de l'objet visé. La tension d'alimentation préconisée se situe entre 2,5 V et 5,5 V, pour une consommation de 2 mA à 3 mA seulement.

L'information concernant la distance de l'obstacle est disponible de trois manières différentes :

- mesure analogique, pour une réponse comprise entre 0 V et 2,55 V.
- une sortie PWM. Dans ce cas, la largeur de l'impulsion est directement proportionnelle à la distance de l'obstacle

- une sortie série (9 600 bds/8 bits), niveau logique 0 - 5 V, la trame de sortie est donnée sous la forme RXXX, avec XXX entre 000 et 255.

Ce module dispose également d'une entrée de commande pour mettre en service une mesure automatique toutes les 49 ms.



1

Analyse du schéma

Pour exploiter aisément un tel module, nous faisons appel à un microcontrôleur, à savoir le PIC BASIC PB-3B de COMFILE. Ce microcontrôleur a déjà été utilisé maintes fois dans nos articles et sa facilité de mise en œuvre pour un faible coût justifie amplement notre choix (figure 1).

Une tension d'alimentation de 5 V est obtenue aisément à partir du secteur,

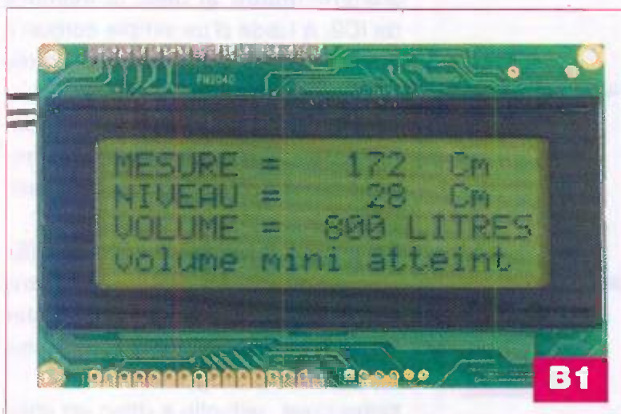
avec transformateur, pont de diodes, condensateurs de filtrage et surtout régulateur 7805. La led « témoin » L3 atteste la présence de cette tension régulée.

Mis à part le microcontrôleur en boîtier DIL 28, bien peu de composants sont nécessaires. Le module à US est raccordé sur une entrée analogique du microcontrôleur où le signal « tension » sera converti sous une résolution de 10 bits (de 0 à 1023). La liai-

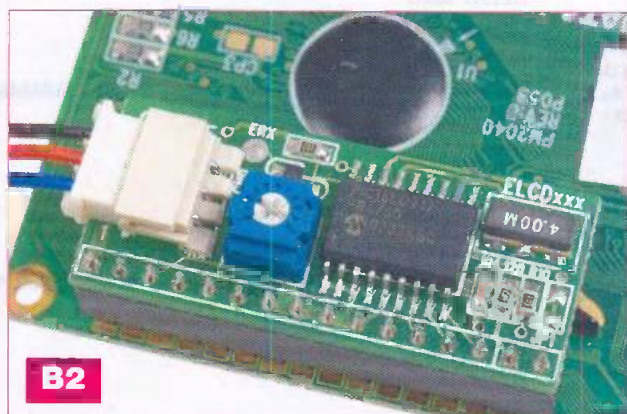
son de programmation à trois fils vers le PC reste incontournable.

On trouve encore la sortie PIC-BUS, géniale liaison série vers un bloc d'affichage LCD de 4 lignes/20 caractères (photos B1 et B2). Deux leds L1 et L2 assurent une signalisation visuelle, alors qu'un résonateur piézo produira un signal sonore lorsqu'une valeur minimale sera détectée.

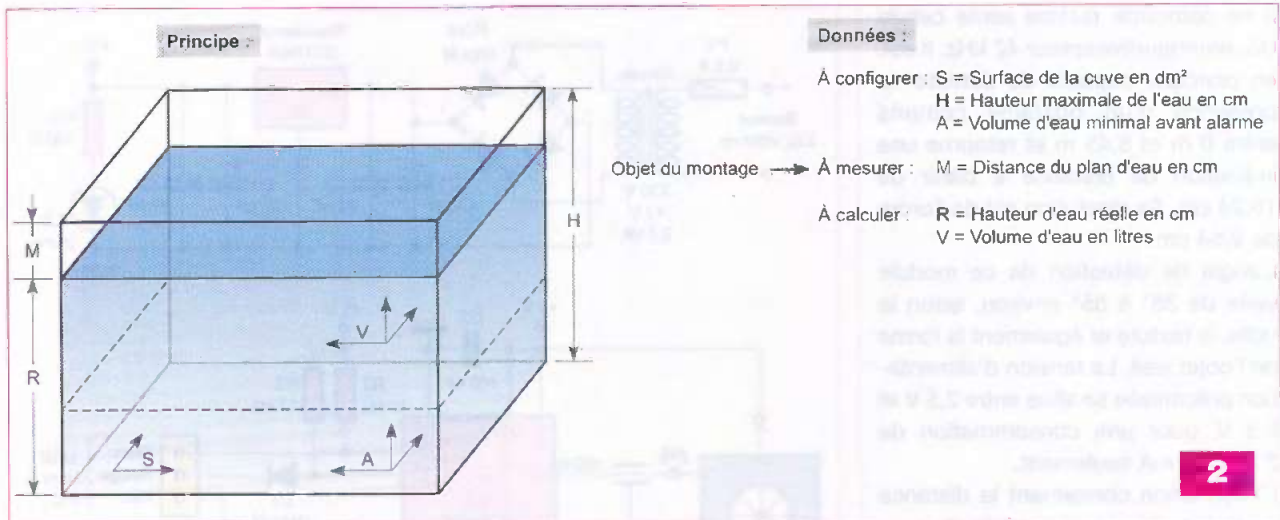
Nous ne nous contentons pas de mesurer une simple distance, mais



B1



B2



```
'Ultrasons octobre 2007
CONST DEVICE = 3B
DIM M AS INTEGER,H AS INTEGER ,R as INTEGER
DIM V AS INTEGER ,A AS INTEGER,S AS INTEGER
LCDINIT
DEB:  M = ADIN(0)           'mesure analogique surface de l'eau
      M = M * 125 /100      'calibrage
      LOCATE 0,0:PRINT "MESURE ="  'affichage mesure en centimètres
      LOCATE 9,0 : PRINT DEC(M):CSROFF
      LOCATE 16,0 : PRINT "Cm "
      DELAY 3000
      H = 200               'hauteur maxi de l'eau de la cuve en cm
      R = 200 - M           'hauteur réelle de l'eau en cm
      LOCATE 0,1 : PRINT "NIVEAU ="  'affichage hauteur d'eau en cm
      LOCATE 9,1 : PRINT DEC(R) :CSROFF
      LOCATE 16,1 :PRINT "Cm"
      DELAY 3000
      R = R/10              'conversion hauteur d'eau en dm
      S = 400                'surface maxi en dm2
      V = S * R              'calcul du volume de l'eau en litres
      LOCATE 0,2 :PRINT "VOLUME ="  'affichage volume en litres
      LOCATE 8,2 :PRINT DEC(V) :CSROFF
      LOCATE 14,2 :PRINT "LITRES"
      DELAY 3000
      A = 4000               'valeur volume mini = alarme
      IF V < A THEN GOSUB ALA      ' controle volume mini
      OUT 10,0
      DELAY 5000
      CLS
      GOTO DEB
ALA:  BEEP 12                 'S/PROGRAMME ALARME = son
      DELAY 50
      BEEP 12
      DELAY 50
      BEEP 12
      DELAY 50
      OUT 10,1                'allumage led rouge
      LOCATE 0,3:PRINT "volume mini atteint"
      DELAY 5000
      RETURN
```

3

envisageons, en toute simplicité, de mesurer le volume d'eau disponible dans la cuve, réservoir à eau de pluie.

Le principe du fonctionnement est rappelé en figure 2. Il exigera que l'on introduise dans le programme les données indispensables, comme la hauteur totale de la cuve et sa surface au sol, en veillant bien aux unités préconisées. Le logiciel, allié au capteur à ultrasons, se chargera de tout le reste.

Programmation

Le module MS-EZ1, installé en partie « haute » de la cuve, nous donne la distance entre le haut de celle-ci et la surface de l'eau. Connaissant la hauteur totale de la cuve, il est bien entendu facile de déterminer la hauteur d'eau réelle. Avec la surface de stockage, il est tout aussi rapide de calculer le volume réel de l'eau, traduit directement en litres sur notre afficheur.

Il faut « charger » les lignes du programme (figure 3) dans la mémoire de IC2, à l'aide d'un simple cordon à trois fils relié au PC sur une entrée USB (attention, cordon spécifique).

On doit définir la valeur de (H), hauteur totale. Cette variable dans le programme a pour valeur 200 en cm, soit 2 m.

Il faut également définir la surface (S), mais cette fois en dm², pour obtenir plus facilement des dm³, donc des litres pour notre volume d'eau. Valeur de (S) dans le programme = 400.

Notre cuve virtuelle a donc un volu-

Nomenclature

Semi-conducteurs

IC1 : 7805, boîtier TO220
 IC2 : PB-3B, boîtier DIL 28 étroit
 (Lextronic)
 Pont moulé cylindrique 2 A
 L1 : Led verte ø 5 mm
 L2 : Led rouge ø 5 mm
 L3 : Led jaune ø 5 mm
 Afficheur LCD Comfile, 4 lignes,
 20 caractères (Lextronic)
 D1 : 1N 4148
 Capteur ultrasonique E/R, 42 kHz,
 modèle MS-EZ1 (Lextronic)

Résistances

R1 : 150 Ω
 R2, R3 : 10 kΩ
 R4, R5 : 1 kΩ

Condensateurs

C1 : 470 µF/25 V
 C2 : 22 nF
 C3 : 100 µF/25 V
 C4 : 47 nF
 C5 : 100 nF
 C6, C7 : 22 pF (céramique)

Divers

Transformateur 230 V-12 V/2,2 VA
 pour circuit imprimé
 Bloc de 2 bornes vissé-soudé, pas de
 5 mm
 Support fusible + cartouche 5 x 20 de
 0,5 ampère
 Quartz à fils 20 MHz
 Support à souder DIL 28 étroit
 à broches « tulipe » ou 2 x DIL 14
 Résonateur piézo
 Connecteur 3 broches détrompé
 pour afficheur LCD
 Connecteur CI jack stéréo 3,5 mm
 Cordon secteur, fils souples

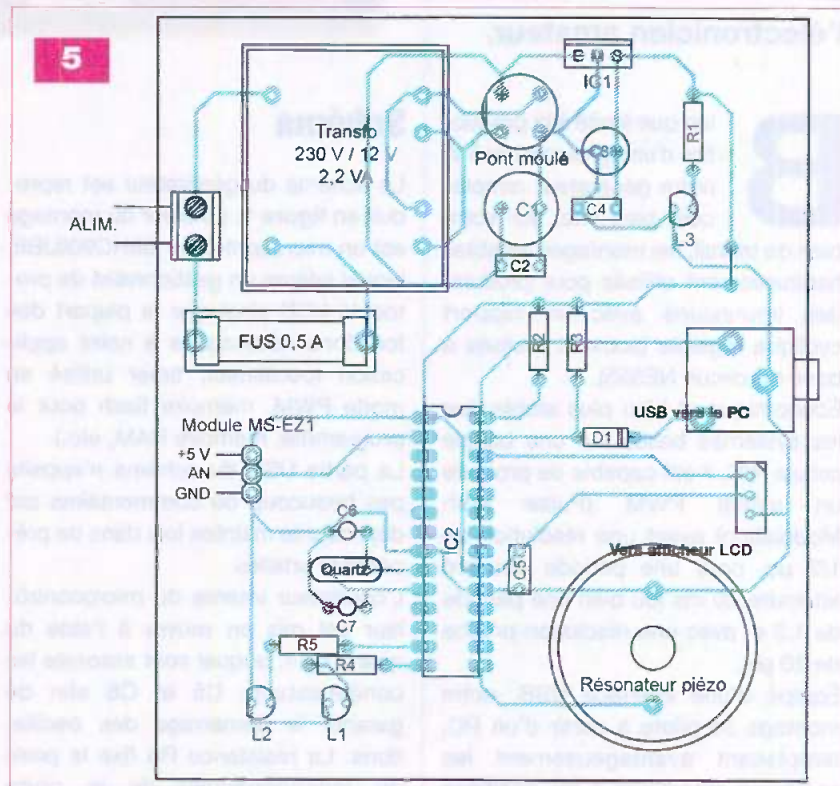
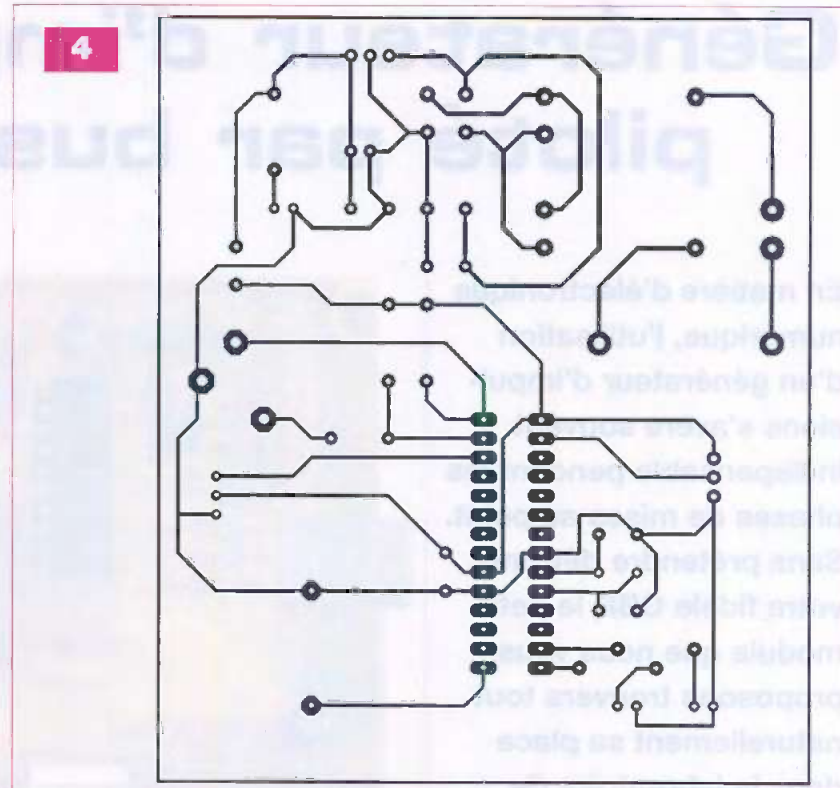
me de $400 \times 200 / 10 = 8\,000$ litres ou 8 m^3 .

Nous avons enfin fixé le seuil de l'alarme à la moitié de cette valeur avec $A = 4\,000$.

Réalisation

Le tracé des pistes cuivrées est donné à l'échelle 1/1 en **figure 4**. Le capteur US et l'afficheur LCD sont reliés au moyen de fils souples, en veillant au strict respect des affectations. Nous préconisons pour le microcontrôleur un support à broches « tulipe » de bonne qualité. L'implantation des éléments se fait sans difficulté avec les indications de la **figure 5**.

On peut tenter d'éloigner le capteur du circuit, mais éventuellement avec



un câble blindé à trois conducteurs. Une autre variante consiste à éloigner seulement l'afficheur LCD.

Nous n'avons aucune indication sur la longueur maximale autorisée par ces liaisons, pour garder un fonctionnement fiable. En principe, le module MS-EZ1 est capable de mesurer tous les produits, liquides ou solides, mais

il doit impérativement être éloigné des poussières et de toute humidité ou liquide. Une réalisation en boîtier est donc fortement recommandée (hors capteur !).

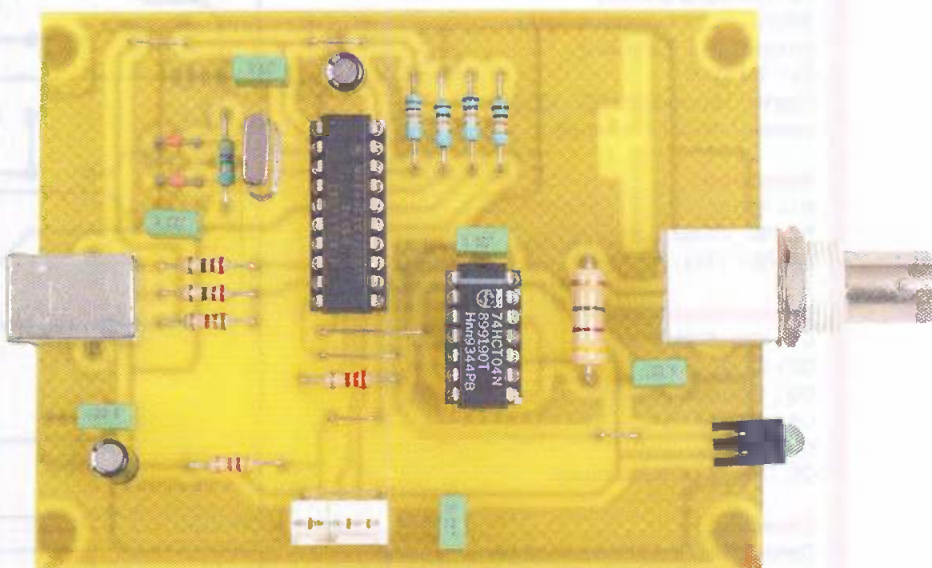
Nous ne doutons pas que vous saurez adapter ce télémètre à vos besoins.

G. ISABEL

Générateur d'impulsions piloté par bus USB

En matière d'électronique numérique, l'utilisation d'un générateur d'impulsions s'avère souvent indispensable pendant les phases de mises au point. Sans prétendre détrôner votre fidèle GBF, le petit module que nous vous proposons trouvera tout naturellement sa place dans le laboratoire de l'électronicien amateur.

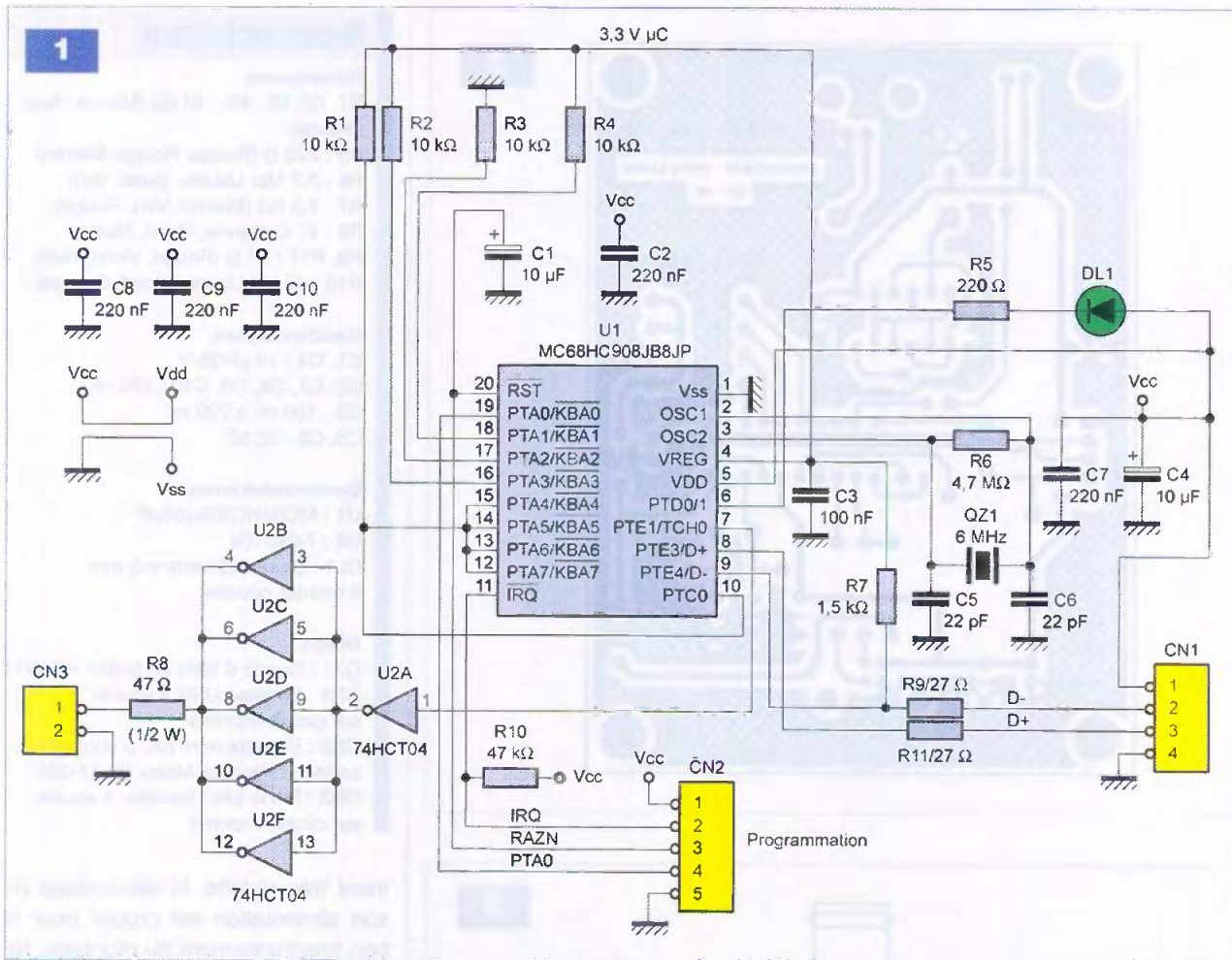
Bien que limité à la production d'un signal carré de 5 V, notre générateur remplacera bien vite, sur votre plan de travail, les montages astables habituellement utilisés pour produire des impulsions avec un rapport cyclique réglable (souvent réalisés à base du circuit NE555). Économique et bien plus stable que les systèmes basés sur une banale cellule R/C, il est capable de produire un signal PWM (Pulse With Modulation) ayant une résolution de $1/3 \mu\text{s}$, pour une période pouvant atteindre 20 ms (ou bien une période de 1,3 s avec une résolution proche de $20 \mu\text{s}$). Équipé d'une interface USB, notre montage se pilote à partir d'un PC, remplaçant avantageusement les nombreux rotateurs à dix positions des générateurs d'impulsions à bas prix. Ajoutons à cela que l'utilisation de celui-ci peut être automatisée très facilement grâce à la DLL pour Windows qui l'accompagne (lire en fin d'article la facilité déconcertante d'utilisation de la DLL, sous Excel par exemple).



Schéma

Le schéma du générateur est reproduit en figure 1. Le cœur du montage est un microcontrôleur 68HC908JB8, lequel intègre un gestionnaire de protocole USB ainsi que la plupart des fonctions nécessaires à notre application (oscillateur, timer utilisé en mode PWM, mémoire flash pour le programme, mémoire RAM, etc.). La partie USB du schéma n'appelle pas beaucoup de commentaires car déjà décrite maintes fois dans de précédents articles. L'oscillateur interne du microcontrôleur est mis en œuvre à l'aide du quartz QZ1, auquel sont associés les condensateurs C5 et C6 afin de garantir le démarrage des oscillations. La résistance R6 fixe le point de fonctionnement de la porte logique interne de l'oscillateur. Les résistances R9 et R11 protègent et adaptent les lignes USB, tandis que la résistance R7 permet la reconnaissance du mode USB 1 basse vitesse (1,5 Mbits/s). Ajoutons que le connecteur CN2 regroupe l'ensemble des signaux nécessaires pour programmer le micro-

contrôleur (programmation *in situ*). Les résistances R2, R3 et R4 fixent l'état des entrées de configuration de U1 pour que ce dernier accepte de passer en mode programmation sur sollicitation des signaux fournis par CN2. Les lecteurs qui découvrent le microcontrôleur 68HC908JB8 sont invités à feuilleter les anciens numéros de notre revue *Électronique Pratique* pour y trouver la description du montage nécessaire à sa programmation (voir le chapitre « Mise en route du montage »). L'alimentation est fournie par la prise USB du PC. Le microcontrôleur contient son propre régulateur pour fonctionner sous 3,3 V. La sortie régulée interne est accessible sur la broche (4) sortie VREG, mais elle ne doit pas être utilisée pour alimenter d'autres circuits. Elle sert avant tout à connecter l'indispensable condensateur de filtrage C3 qui est nécessaire lors des appels de courant du microcontrôleur. Il s'agit plus d'une contrainte technique du microcontrôleur que d'une fonction pour l'utilisateur (on ne sait pas intégrer des condensateurs de



plus de quelques nanofarads dans un circuit intégré mis sur le marché à un coût raisonnable).

Cette sortie peut cependant servir pour polariser quelques lignes, à condition de ne pas consommer plus que quelques milliampères.

Nous l'avons utilisée pour polariser les entrées de configuration et les broches non utilisées du microcontrôleur.

C'est la broche (10) PTC0 qui fournit les impulsions de sortie du montage. Dans notre application, le port PTC0 correspond à la sortie du timer 0, lequel est programmé pour fonctionner en mode PWM avec une résolution de 16 bits. La base de temps du timer 0 découle de l'oscillateur à quartz du microcontrôleur (base de temps interne = 3 MHz pour un quartz de 6 MHz).

La « sortance » du port PTC0 est insuffisante pour piloter correctement le signal de sortie. De plus, il fonctionne sous 3,3 V, ce qui en réduit le champ d'utilisation. Il est donc inséré

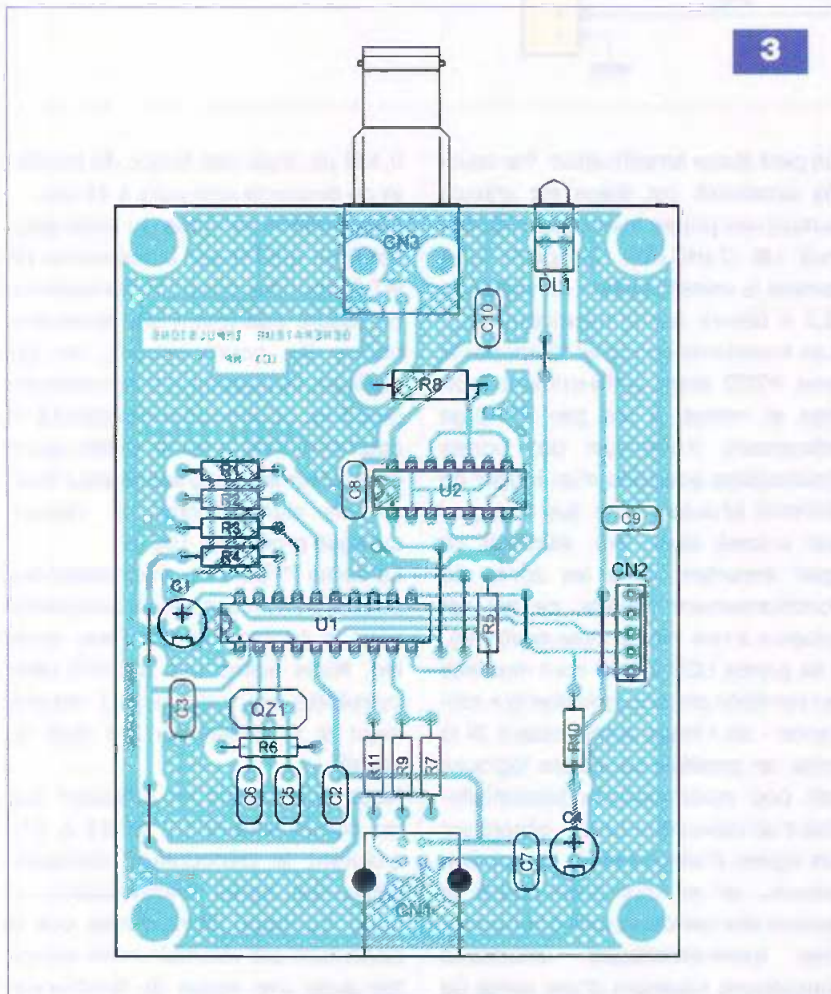
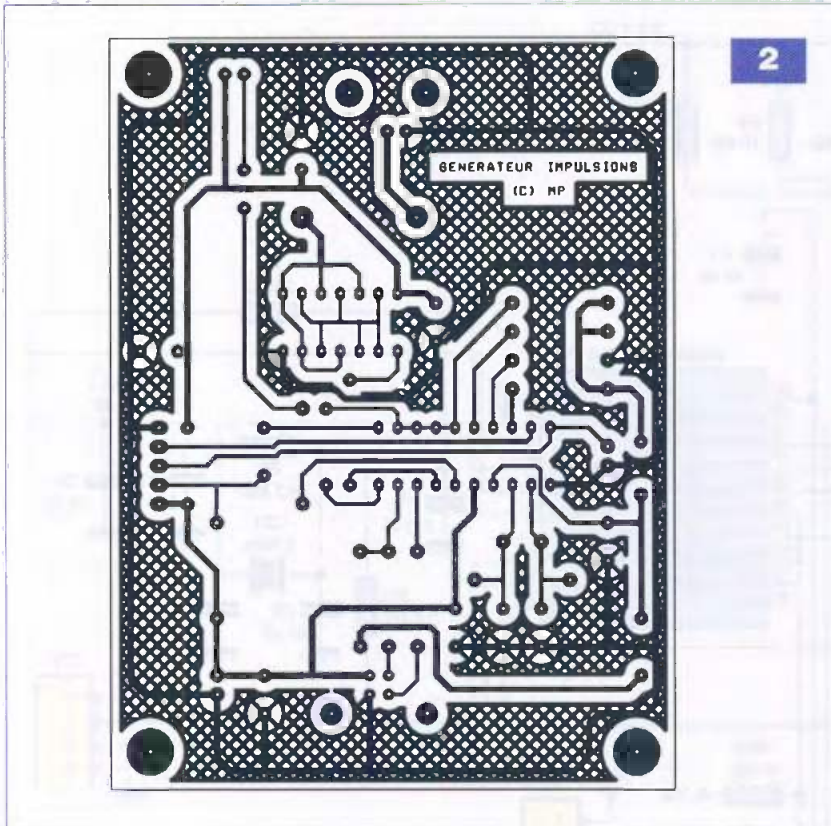
un petit étage amplificateur. Par souci de simplicité, cet étage est articulé autour des portes inverseuses du circuit U2 (74HCT04). La porte U2A assure la transformation du signal de 3,3 V délivré par le microcontrôleur. Les transitions du signal fourni par le port PTC0 étant suffisamment rapides et nettes, il n'a pas été jugé nécessaire d'employer des portes inverseuses équipées d'un trigger de Schmitt (d'autant plus que le signal est inversé deux fois, assurant un gain important dans les zones de fonctionnement linéaire, ce qui est propice à une bonne mise en forme). Les portes U2B à U2F sont montées en parallèle afin d'augmenter la « sortance » de l'étage amplificateur. Si la mise en parallèle de portes logiques est peu recommandée (essentiellement en raison du « bruit » généré sur les lignes d'alimentation), la solution retenue ici est très économique et assure des performances à la hauteur des caractéristiques attendues (impulsions minimum d'une durée de

0,333 μ s, avec des temps de montée et de descente inférieurs à 10 ns).

L'impédance de sortie du générateur est fixée à 50 Ω par la résistance R8 (47 Ω pour être exact). Cette résistance assure également une protection contre les courts-circuits, ce qui explique l'utilisation d'une résistance de 0,5 W. Le pire cas correspond à un court circuit de la sortie, tandis que le générateur est programmé pour fournir un signal ayant un rapport cyclique proche de 100 %.

La sortie PTD0/1 du microcontrôleur possède une « sortance » compatible pour le pilotage direct d'une diode led. Nous avons mis à profit cette possibilité qui indique tout simplement si le générateur est actif ou inactif.

Nous terminerons en précisant que les condensateurs C4 et C7 à C10 assurent le découplage indispensable des lignes d'alimentation de notre montage. Étant donné que la porte U2A est volontairement exploitée avec une marge de fonctionne-



Nomenclature

Résistances

R1, R2, R3, R4 : 10 k Ω (Marron, Noir, Orange)
 R5 : 220 Ω (Rouge, Rouge, Marron)
 R6 : 4,7 M Ω (Jaune, Violet, Vert)
 R7 : 1,5 k Ω (Marron, Vert, Rouge)
 R8 : 47 Ω (Jaune, Violet, Noir)
 R9, R11 : 27 Ω (Rouge, Violet, Noir)
 R10 : 47 k Ω (Jaune, Violet, Orange)

Condensateurs

C1, C4 : 10 μ F/25 V
 C2, C7, C8, C9, C10 : 220 nF
 C3 : 100 nF à 220 nF
 C5, C6 : 22 pF

Semiconducteurs

U1 : MC68HC908JB8JP
 U2 : 74HCT04
 DL1 : Diode led verte \varnothing 5 mm à monter coudée

Divers

QZ1 : Quartz 6 MHz en boîtier HC49/U
 CN1 : Embase USB à souder sur circuit imprimé
 CN2 : Barrette mini-KK, 5 contacts à souder, référence Molex 22-27-2051
 CN3 : Fiche BNC coudée, à souder sur circuit imprimé

ment très réduite, le découplage de son alimentation est crucial pour le bon fonctionnement du montage. Ne le simplifiez pas, tous les condensateurs ont leur importance (même C7 monté en parallèle avec C4 à son utilité).

Réalisation

Le tracé du circuit imprimé est représenté en figure 2 et l'implantation des composants en figure 3. Les pastilles du circuit imprimé sont percées avec un foret de 0,8 mm de diamètre, pour la plupart. En ce qui concerne les connecteurs, il faut percer à \varnothing 1 mm et les trous de passages des pattes de fixation à \varnothing 2 mm.

Avant de graver le circuit imprimé, il est préférable de se procurer les composants pour s'assurer qu'ils s'implantent correctement. Cette remarque concerne particulièrement la fiche BNC coudée à souder sur le circuit imprimé.

Soyez attentif au sens des condensateurs et des circuits intégrés. Se rappeler que la résistance R8 doit être un modèle de 0,5 W minimum. Noter la

présence de sept straps qu'il est préférable d'implanter en premier pour des raisons de commodité.

Mise en route

La carte assemblée, vous devrez programmer le 68HC908JB8 avec le contenu du fichier « USB_GENPULSE.S19 » que vous pourrez vous procurer par téléchargement sur notre serveur (<http://www.electroniquepratique.com>).

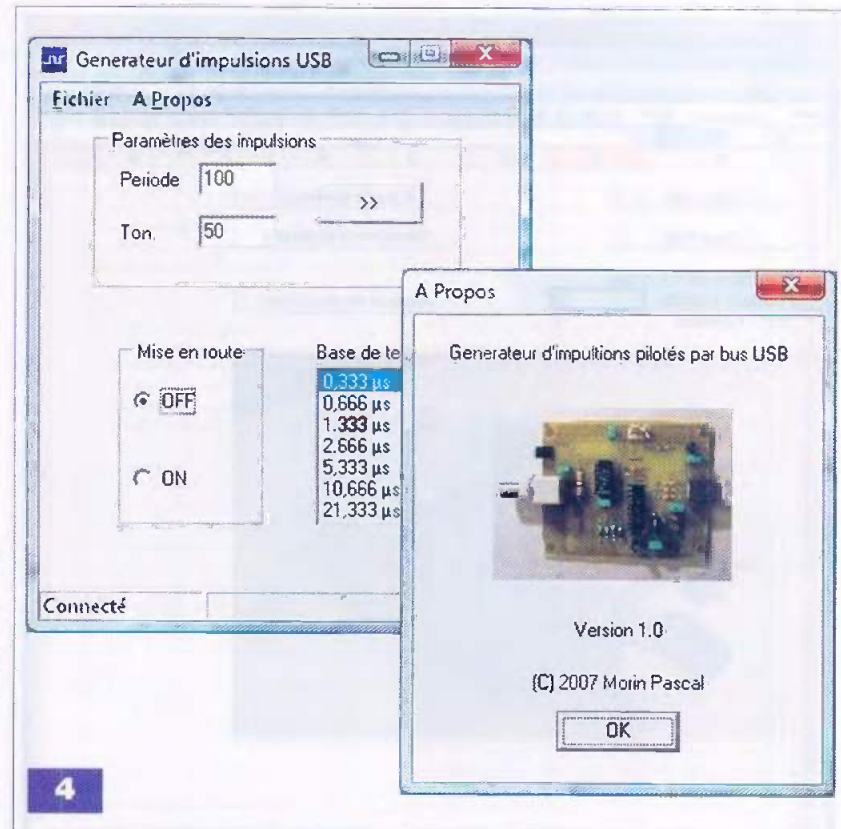
Si vous n'êtes pas encore équipé pour programmer ces microcontrôleurs, nous vous conseillons de consulter les anciens numéros de notre revue (EP n° 276 page 82 ou EP n°267 page 78) et télécharger le programme PROG08SZ. Lequel est fourni gratuitement par la société P&E Micro sur son site Internet à l'adresse : <http://www.pemicro.com/>, dans la section « Download ». Il faudra vous enregistrer gratuitement pour avoir accès au téléchargement du programme PROG08SZ.

Avant de relier le générateur aux ports USB de l'ordinateur, il faut impérativement installer le « driver » qui permet au PC de reconnaître le nouveau périphérique. Pour installer le pilote en question, lancer le programme « usbio_el.exe » qui vous sera remis avec les fichiers à télécharger sur le site d'*Électronique Pratique*.

Si vous avez déjà installé ce pilote à l'occasion de l'utilisation d'un autre montage utilisant le microcontrôleur 68HC908JB8, il n'est pas nécessaire de renouveler l'opération.

Si vous avez connecté le montage à votre ordinateur sans avoir au préalable installé le programme « usbio_el.exe », ne vous inquiétez pas. Votre PC vous prévient qu'il ne trouve pas le pilote pour le nouveau périphérique détecté.

Dans ce cas, ouvrir le gestionnaire des périphériques de l'ordinateur (soit en sélectionnant l'icône « Système » via le panneau de configuration puis en choisissant la rubrique « Gestionnaire de périphériques », soit en passant par le menu contextuel (clic droit) de l'icône « Système » placée sur le bureau principal de Windows, puis en sélectionnant l'op-



tion « Gérer » qui ouvre la console d'administration du système).

Le montage non reconnu apparaît dans la liste des périphériques de l'ordinateur, affublé d'une icône jaune ayant la forme d'un gros point d'interrogation. Sélectionner l'icône en question, puis utiliser le menu « Action/Désinstaller » pour retirer le périphérique de son système.

Débrancher ensuite le montage du PC et installer le programme « usbio_el.exe » pour reprendre la procédure d'installation à la base.

Le pilote USB installé sur le PC, connecter le montage à l'un des ports USB du PC. L'ordinateur doit détecter l'ajout d'un nouveau périphérique USB et terminer la configuration du driver fraîchement installé (ou bien simplement détecter le branchement du montage, si vous avez déjà réalisé des prototypes avec le microcontrôleur 68HC908JB8).

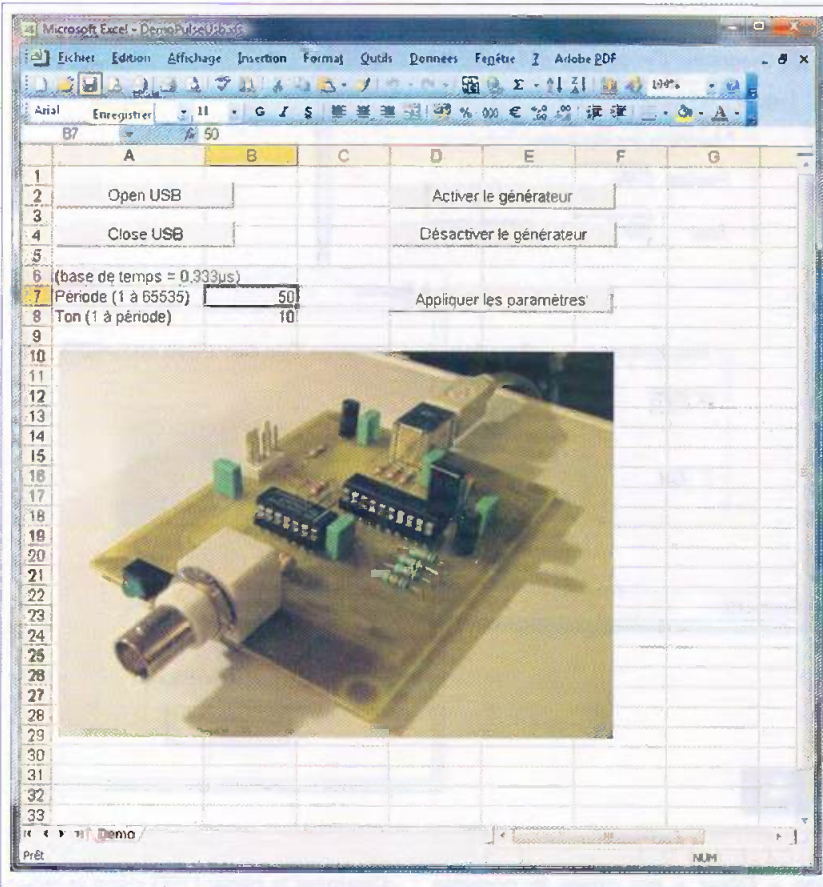
Précisons pour les lecteurs qui se lancent dans la réalisation d'un module avec le microcontrôleur 68HC908JB8 : lors de la détection du nouveau périphérique, la procédure d'installation du driver ne trouve pas automatiquement le fichier nommé «usbio_el.sys ». Si vous avez choisi

d'installer le pilote USB dans le répertoire par défaut, le fichier demandé devrait se trouver à l'emplacement suivant : « C:\Program Files\Thesycon\USBIO_LightELV1.51\usbio ». Il suffit d'utiliser l'option « Parcourir » pour indiquer à la procédure d'installation où elle peut trouver le fichier en question.

L'installation du nouveau périphérique USB terminée, il convient de le tester. Pour cela, nous vous proposons deux options.

La première consiste à copier le programme « DemoUsbGenePulse.exe » dans le répertoire de son choix et d'y ajouter le fichier « DllUsbGenePulse.dll » (ces fichiers font partie de l'archive à télécharger sur le serveur Internet de la revue). Le programme « DemoUsbGenePulse » exploite les fonctions contenues dans la DLL et propose une interface d'utilisation très simple pour piloter le montage, comme cela transparait sur la vue d'écran reproduite en figure 4.

Si vous êtes à l'aise avec le langage C++, vous pouvez vous inspirer des fichiers sources du programme « DemoUsbGenePulse » pour construire une application plus complète et adaptée à vos besoins.



5

Le fichier d'entête qui contient la déclaration des fonctions de la DLL (DllUsbGenePulse.h) et la librairie d'importation (DllUsbGenePulse.lib) sont inclus dans les fichiers disponibles en téléchargement sur le site de la revue.

La deuxième option pour exploiter ce montage consiste à utiliser les fonctions de la DLL à partir d'un tableur Excel, comme cela est visible en figure 5.

Avant de lancer le tableur Excel, il convient de copier le fichier « DemoPulseUsb.dll » dans le répertoire système de son PC (C:\WINNT\SYSTEM32 pour les PC fonctionnant sous Windows 2000 ou C:\WINDOWS\SYSTEM32 pour les autres). Ensuite seulement, il faut charger le document « DemoPulseUsb.xls » dans son tableur.

La figure 6 dévoile les « macros » construites en langage Basic sous Excel (VBA) pour piloter le montage. Les macros peuvent facilement être transposées en Visual Basic si vous préférez cet environnement de travail. Chacun des boutons disposés sur notre feuille Excel de démonstration est relié à une « macro instruction ». Avant d'engager le dialogue avec le montage, il faut utiliser le bouton n°1 nommé « Open USB », pour obtenir un accès via le canal de communication USB.

Si celui-ci est correctement détecté par la DLL, le message « Connecté » apparaît dans la cellule G2 de la feuille de travail. Dans le cas contraire, le message affiché est « Erreur lors de la connexion ».

Ensuite, on pourra utiliser le bouton nommé « Appliquer les paramètres » pour fixer la durée et la période des impulsions disponibles sur la sortie du générateur.

Noter que l'interface « utilisateur » de notre démonstration sous Excel n'exploite pas l'ensemble des possibilités du montage car la base de temps est figée à 0,333 µs (voir la fonction « PulseSelectDiviseur » appelée dans la macro « CommandButton1_Click »). Mais il n'y a rien de plus facile que d'ajouter un lien entre la fonction « PulseSelectDiviseur » et une liste de choix pour y remédier.

P. MORIN

6

Public Declare Function OpenUSB Lib "DllUsbGenePulse.dll" () As Boolean
 Public Declare Function CloseUSB Lib "DllUsbGenePulse.dll" () As Boolean
 Public Declare Function PulseSelectDiviseur Lib "DllUsbGenePulse.dll" (ByVal divide As Integer) As Boolean
 Public Declare Function PulseEnable Lib "DllUsbGenePulse.dll" (ByVal enable As Boolean) As Boolean
 Public Declare Function PulseSetModulo Lib "DllUsbGenePulse.dll" (ByVal periode As Integer) As Boolean
 Public Declare Function PulseSetRatio Lib "DllUsbGenePulse.dll" (ByVal ton As Integer) As Boolean

Sub Bouton1_QuandClic()
 x = OpenUSB()
 If (x = True) Then
 [G2] = "Connecté"
 Range("G2").Select
 With Selection.Interior
 ColorIndex = 45
 Pattern = xlSolid
 End With
 Else
 [G2] = "Erreur lors de la connexion"
 End If
 End Sub

Sub Bouton2_QuandClic()
 x = CloseUSB()
 [G2] = ""
 Range("G2").Select
 Selection.Interior.ColorIndex = xlNone
 End Sub

Sub Bouton3_QuandClic()
 PulseSetModulo (Range("B7").Value)
 PulseSetRatio (Range("B8").Value)
 End Sub

Sub CommandButton1_Click()
 PulseSelectDiviseur (0)
 PulseEnable (True)
 End Sub

Sub CommandButton2_Click()
 PulseEnable (False)
 End Sub

Tableau :

Valeur du paramètre	Base de temps
0	0,333µs
1	0,666µs
2	1,333µs
3	2,666µs
4	5,333µs
5	10,666µs
6	21,333µs

Quoi de Neuf chez Selectronic ...

La révolution numérique **AUDIOPHILE** est en marche... avec **Selectronic**
L'UNIVERS ELECTRONIQUE

DCX-2496: Ce processeur numérique remarquable combine 2 éléments essentiels:



- 1 DAC exceptionnel
- 1 processeur numérique 2 x 3 voies permettant de gérer tous les paramètres de vos enceintes...

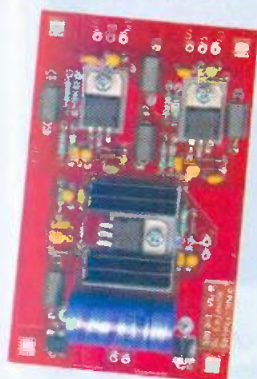
La partie audio analogique du DCX ayant été négligée par les ingénieurs de BEHRINGER, nous avons développé une série de kits permettant de transformer votre DCX en véritable PROCESSEUR NUMÉRIQUE AUDIOPHILE.

Tous renseignements sur : www.dcx2496.fr

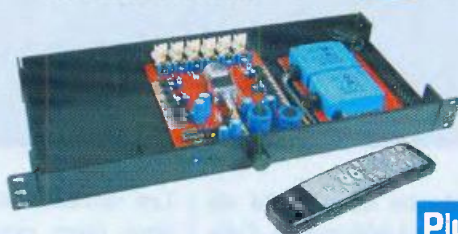
→ Les **Kits**
d'optimisation du **DCX2496**

Selectronic
L'UNIVERS ELECTRONIQUE

Carte alimentation à ultra faible bruit



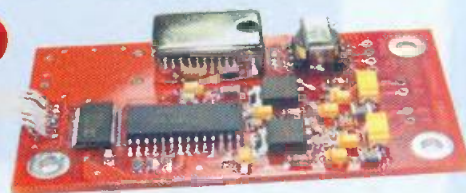
Commande de volume 6 voies



Carte d'E/S

Module d'ENTRÉE NUMÉRIQUE
+ horloge ultra low jitter

NOUVEAU

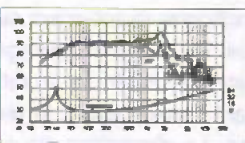


Plus d'Infos sur : www.selectronic.fr/dcx2496.asp

HAUT-PARLEURS FOSTEX

• Haut-parleurs HI-FI large-bande et pour système multi-voies • Précision et qualité japonaise

BOOMER FW405



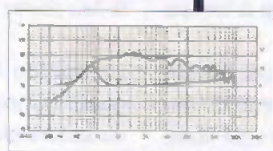
TWEETER T250D



NOUVEAU



Toute la
gamme **en stock**



GRANDMOS



Allez les écouter
à PARIS chez

Premier Audio

Contact : Michel PETIT

Tel.: **01.56.24.10.92**

Amplificateur
2 x 50W / 8 ohms
en classe D



NOUVEAU

Avec cet ampli, vous n'avez jamais
entendu vos CD comme cela auparavant...
L'amplificateur des **vrais** AUDIOPHILES
qui ont du discernement !

Plus d'information sur : www.profet.fr

Selectronic
L'UNIVERS ELECTRONIQUE

B.P 10050 59891 LILLE Cedex 9
Tél. **0 328 550 328** - Fax : 0 328 550 329
www.selectronic.fr



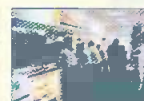
Nouveau
Catalogue
Général 2008

Envoi contre 10 timbres-poste
au tarif "lettre" en vigueur
ou 6,00€ en chèque

NOS MAGASINS :

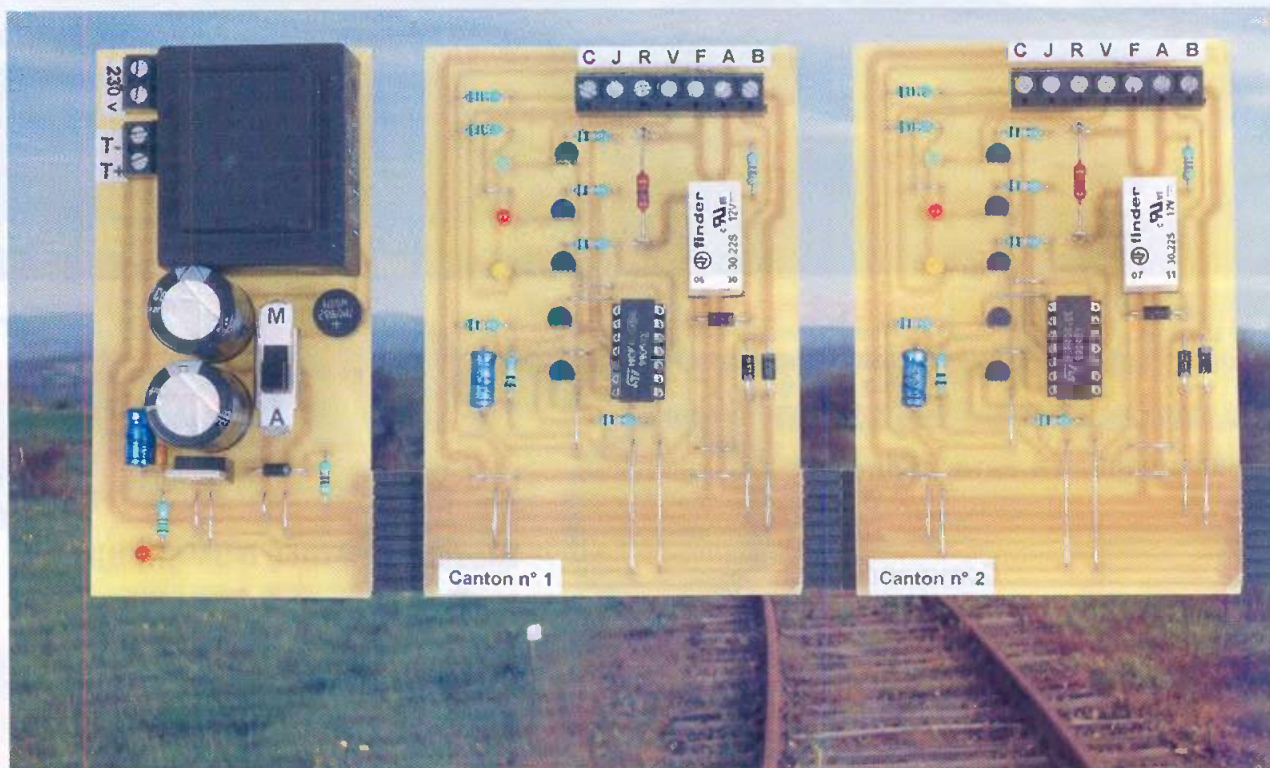
PARIS : 11 Place de la Nation
75011 (Métro Nation)
Tél. 01.55.25.88.00
Fax : 01.55.25.88.01

LILLE (Ronchin) :
ZAC de l'Orée du Golf
16, rue Jules Verne 59790 RONCHIN



MODÉLISME FERROVIAIRE

Un bloc automatique



L'électronique apporte une touche de réalisme supplémentaire tout à fait intéressante au modélisme ferroviaire. C'est le cas du présent montage qui assure la gestion automatisée de la circulation de plusieurs trains sur une même voie.

Les convois ferroviaires se suivent, tout en respectant les distances de sécurité entre eux. De plus, des signaux à installer le long de la voie rappellent en permanence les prescriptions à observer par les conducteurs, comme dans la réalité.

Principe du bloc automatique

Lorsqu'un convoi ferroviaire se déplace sur une voie, il assure derriè-

re lui une distance de sécurité de l'ordre de 2 000 à 3 000 mètres. Cela est possible grâce à l'existence de cantons consécutifs, dont la longueur avoisine 1 500 mètres.

La figure 1 en illustre le principe de fonctionnement. Le convoi A, qui circule (ou s'arrête) dans le canton C3, est à l'origine de la présentation d'un feu rouge sur le signal placé devant l'entrée de ce canton. Ce dernier commande l'arrêt d'un éventuel convoi circulant dans le canton C2. À l'entrée du canton C2, le signal présente un feu jaune d'avertissement. Lequel prévient le conducteur d'un train « suiveur » que le signal suivant a de grandes chances d'être rouge, ce qui lui permet de réduire à temps sa vitesse.

En revanche, le signal situé devant l'entrée du canton C1 présente un feu vert, ce qui caractérise une voie libre. L'entrée du canton C4 est également au rouge étant donné qu'un convoi B séjourne dans le canton C4.

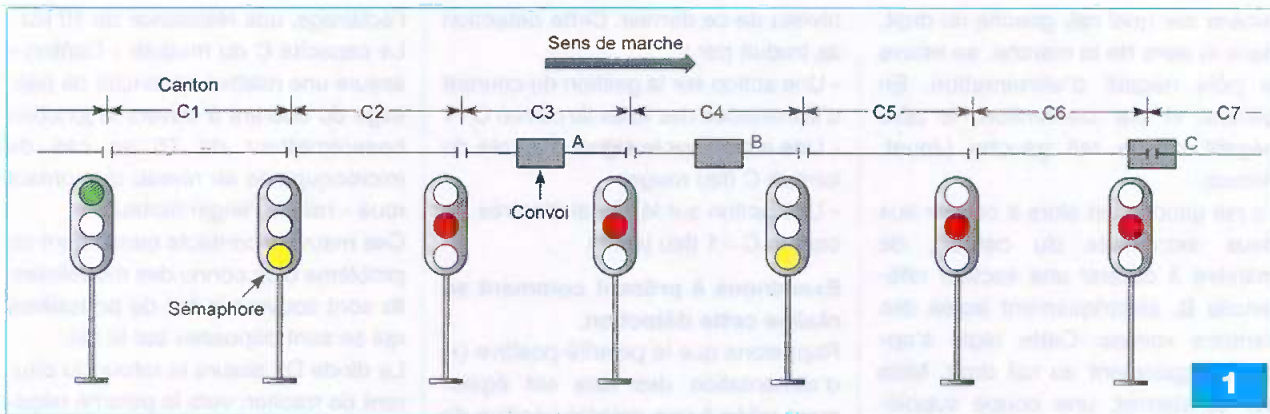
Le convoi C se trouve à cheval sur deux cantons consécutifs : C6 et C7.

Les entrées de ces deux cantons sont donc protégées par un feu rouge, tandis que le signal placé devant C5 présente un feu jaune. Grâce à cette gestion des circulations, la succession des convois s'effectue en toute sécurité.

Le montage que nous proposons fonctionne exactement selon ce principe. De plus, le passage sur un feu jaune se traduit par un ralentissement avant l'arrêt devant le feu rouge suivant. La disparition de ce dernier se traduit généralement par l'apparition, non pas d'un feu vert, mais d'un feu jaune. Il en résulte un démarrage du convoi à vitesse réduite. Sa vitesse deviendra seulement normale lorsque le feu jaune laissera sa place à un feu vert.

Un canton de 1 500 mètres de longueur ramené à l'échelle H0 (1/87) se caractériserait par une longueur de 17 mètres...

Les modélistes devront se contenter d'une distance plus modeste. Des cantons de 1,5 à 2 mètres feront amplement l'affaire.



Fonctionnement

Module « Alimentation »

Ce module comporte essentiellement un transformateur dont le circuit primaire est relié au secteur 220 V et qui fournit, sur son enroulement secondaire, un potentiel alternatif de 15 V (figure 2).

Un pont de diodes redresse les deux alternances et les capacités C1 et C2 effectuent un premier filtrage. Il en résulte un potentiel quasi continu d'environ 20 V à 25 V sur l'armature positive de ces capacités.

Par l'intermédiaire de la diode D et de R1, ce potentiel est injecté dans le « + » de l'alimentation du circuit de traction alimentant la voie à contrôler.

Précisons, en effet, que ce dernier sera alimenté et piloté par le transformateur commandant normalement les engins de traction du réseau ferroviaire.

En sortie du régulateur 7812, on recueille un potentiel continu et stabilisé à 12 V. La capacité C3 assure un complément de filtrage, tandis que C4 fait office de condensateur de découplage. L'allumage de la led (L) signale la mise sous tension de l'alimentation. Celle-ci devient opérationnelle par la fermeture de l'inverseur bipolaire (I). Nous verrons ultérieurement le rôle du second jeu de contacts de cet inverseur.

Le module « Alimentation » comporte les entrées 220 V, ainsi que les deux polarités « + » et « - » issues du transformateur-graduateur pilotant la vitesse des locomotives.

Concernant les sorties, elles sont au nombre de neuf :

RLD : Retour Liaison Démarrage.

LD : Liaison Démarrage

T+ : Polarité positive du circuit de traction

T- : Polarité négative du circuit de traction

SBA : Suppression Bloc Automatique

12 V + : Polarité positive du circuit de commande du bloc automatique

12 V - : Polarité négative du circuit de commande du bloc automatique

LFJ : Liaison Feu Jaune

RLFJ : Retour Liaison Feu Jaune

Nous examinerons en détail le rôle de ces différentes liaisons au chapitre suivant.

Module « Canton »

Principe du branchement des modules « Canton » successifs

Il faut réaliser autant de modules que de cantons (figure 3).

Le premier module « Canton » se connecte sur le connecteur femelle correspondant du module « Alimentation ».

Le second module « Canton » est à relier au premier, par l'intermédiaire de la connectique prévue à cet effet. Il en est de même pour les modules « Canton » suivants.

Concernant le dernier module, deux possibilités sont prévues :

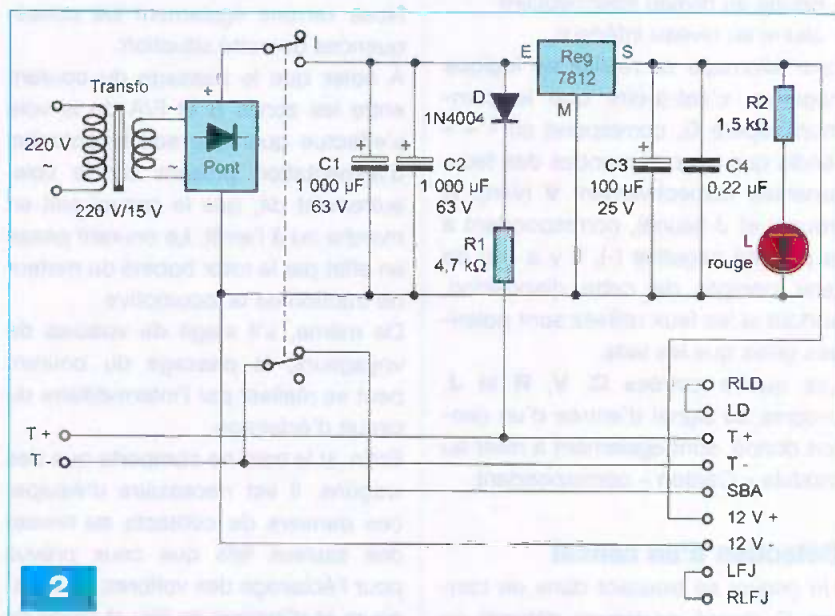
- La voie a la configuration d'une boucle fermée : un connecteur mâle de neuf broches est à brancher sur le connecteur femelle du dernier module « Canton », pour le bouclage de l'ensemble.

- La voie est une boucle ouverte : aucun branchement n'est à effectuer au niveau du connecteur femelle du dernier module « Canton ».

Découpage physique de la voie en cantons

Un canton doit être délimité électriquement par un découpage approprié.

Dans un premier temps, il convient de



repérer sur quel rail, gauche ou droit, dans le sens de la marche, se trouve le pôle négatif d'alimentation. En général et par convention, le pôle négatif est le rail gauche (Jouef, Rocco).

Le rail gauche est alors à couper aux deux extrémités du canton, de manière à obtenir une section référencée **B**, électriquement isolée des cantons voisins. Cette règle s'applique également au rail droit. Mais sur ce dernier, une coupe supplémentaire est à réaliser de manière à obtenir une portion isolée, longue d'une trentaine de centimètres et située à la fin du canton dans le sens normal de la marche.

La partie la plus longue du rail droit correspond à la zone de ralentissement ou de freinage et porte la référence **F**.

Quant à la section de longueur réduite qui correspond à la zone d'arrêt, elle porte la référence **A**.

En définitive, du point de vue des liaisons d'alimentation des rails, ces trois tronçons, **B**, **F** et **A** sont à relier, pour un canton donné, au module « Canton » correspondant à ce canton.

Toujours dans le domaine de la délimitation physique d'un canton, le signal qui lui est propre doit se trouver à son entrée, à gauche dans le sens normal de la marche, au niveau de la jointure avec le canton précédent. Le signal comporte trois feux :

- Vert au niveau supérieur
- Rouge au niveau intermédiaire
- Jaune au niveau inférieur

Leur allumage se réalise en logique négative, c'est-à-dire que le commun, repéré **C**, correspond au « + » tandis que les commandes des feux, repérées respectivement **V** (vert), **R** (rouge) et **J** (jaune), correspondent à la polarité négative (-). Il y a lieu de tenir compte de cette disposition, surtout si les feux utilisés sont polarisés telles que les leds.

Les quatre entrées **C**, **V**, **R** et **J**, propres au signal d'entrée d'un canton donné, sont également à relier au module « Canton » correspondant.

Détection d'un convoi

Un convoi se trouvant dans un canton **C** donné se trouve détecté au

niveau de ce dernier. Cette détection se traduit par :

- Une action sur la gestion du courant d'alimentation des voies du canton **C - 1**
- Une action sur le signal d'entrée du canton **C** (feu rouge)
- Une action sur le signal d'entrée du canton **C - 1** (feu jaune)

Examinons à présent comment se réalise cette détection.

Rappelons que la polarité positive (+) d'alimentation des rails est également reliée à une polarité positive de l'ordre de 25 V issue du module « Alimentation ».

Si aucun convoi ne se trouve dans le canton **C**, il ne peut pas se produire de courant entre les zones **B** et **F/A** de la voie. En conséquence, le transistor NPN/T5 est en situation de blocage. Son collecteur est au potentiel de 12 V. Nous verrons ultérieurement ce qui découle de cette situation.

Dès qu'un convoi circule dans le canton **C**, un courant issu de la polarité + 25 V s'établit en transitant successivement par :

- La diode **D** du module « Alimentation »
- La résistance **R1** du module « Alimentation »
- Par les liaisons **F** vers **B** ou **A** vers **B** du canton **C**
- La résistance **R8** du « Canton **C** »
- La jonction base/émetteur du transistor **T5** du module « Canton **C** »
- La liaison -12 V issue du module « Alimentation »

Il en résulte la saturation de **T5** dont le potentiel collecteur passe à 0 V. Nous verrons également les conséquences de cette situation.

À noter que le passage du courant entre les zones **B** et **F/A** de la voie s'effectue quel que soit le potentiel d'alimentation présent sur la voie, autrement dit, que le convoi soit en marche ou à l'arrêt. Le courant passe en effet par le rotor bobiné du moteur de traction de la locomotive.

De même, s'il s'agit de voitures de voyageurs, le passage du courant peut se réaliser par l'intermédiaire du circuit d'éclairage.

Enfin, si le train ne comporte que des wagons, il est nécessaire d'équiper ces derniers de contacts au niveau des essieux tels que ceux prévus pour l'éclairage des voitures de voyageurs et d'insérer, en lieu et place de

l'éclairage, une résistance de 10 k Ω .

La capacité **C** du module « Canton » assure une relative continuité de passage du courant à travers la jonction base/émetteur de **T5** en cas de microcoupures au niveau du contact roue - rail de l'engin moteur.

Ces mauvais contacts constituent un problème bien connu des modélistes. Ils sont souvent le fait de poussières qui se sont déposées sur le rail.

La diode **D2** assure le retour du courant de traction vers la polarité négative de l'alimentation.

Incidence d'une détection sur l'alimentation des rails

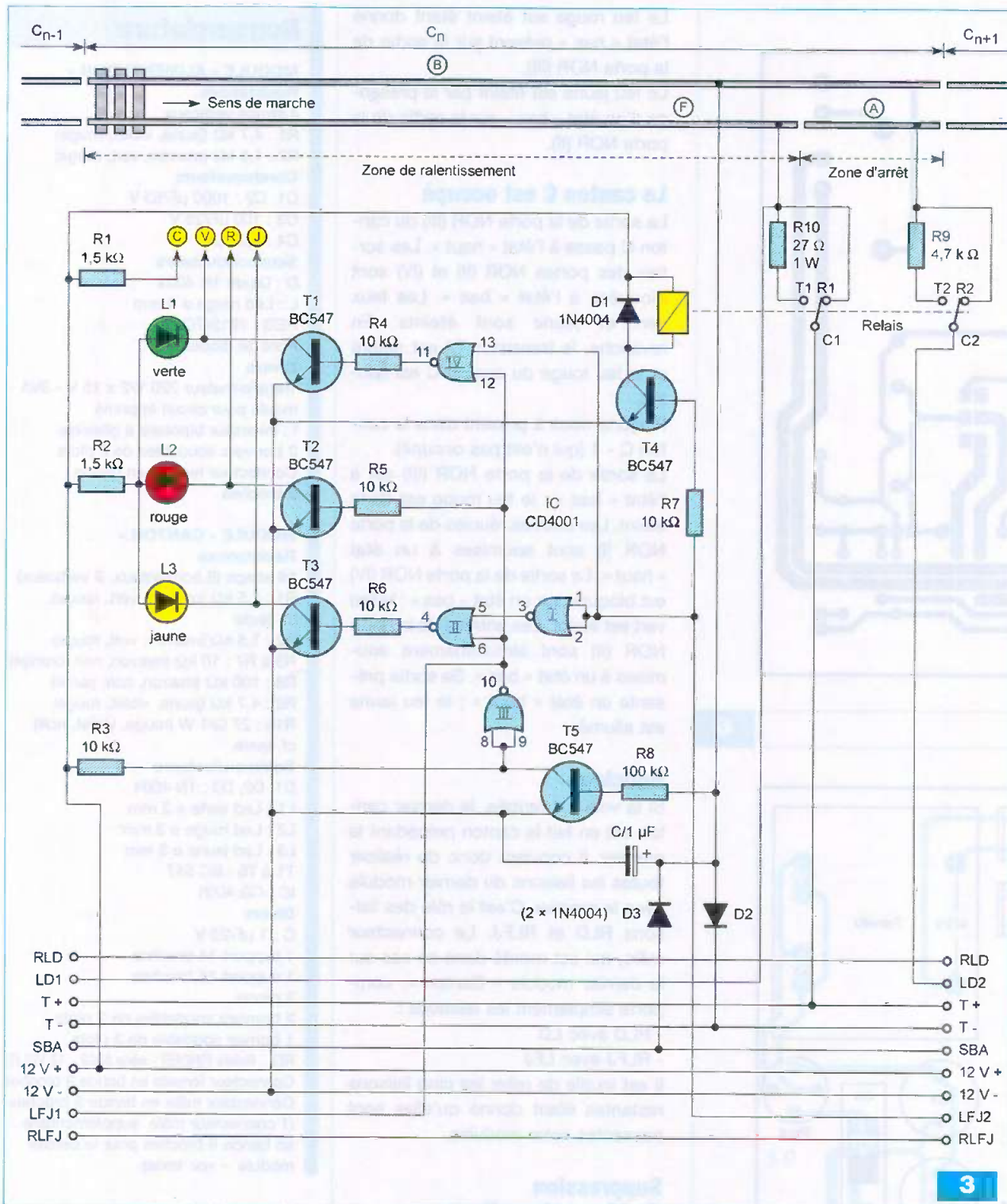
Rappelons que la détection d'un convoi dans un canton **C** se traduit par le passage au potentiel de 0 V du collecteur du transistor **T5** de ce même canton. Il en résulte un état « haut » sur la sortie de la porte NOR (III) du CD4001. Cet état « haut » est transmis par l'intermédiaire de la liaison **LFJ1** du canton **C** et la liaison **LFJ2** du canton **C - 1**. Pour la suite du raisonnement, nous nous trouvons à présent dans le canton **C - 1**.

Le transistor **T4** se sature et le relais 2 RT de ce canton se ferme. Cela a deux conséquences :

- La zone **F** du rail à polarité positive est alimentée par l'un des contacts « travail » du relais (**C1/T1**). Il en résulte une alimentation par le biais de la résistance **R10**. Si un convoi venait à circuler sur cette zone, sa vitesse se trouverait réduite étant donné la chute de potentiel créée par cette résistance de quelques dizaines d'ohms.

- La zone **A** du rail positif est alimentée par l'autre contact « travail » du relais (**C2/T2**). Étant donné la valeur élevée de **R9** (4,7 k Ω), la chute de potentiel est tellement élevée que la locomotive s'immobilise. En revanche, grâce à **R9**, la continuité de la détection est assurée.

Si aucune détection n'est effectuée dans le canton **C**, le relais du module du canton **C - 1** reste ouvert et les zones **F** et **A** sont alimentées directement par les contacts « repos » des deux jeux de contacts du relais, si bien que la circulation des locomotives peut s'effectuer normalement dans ce canton.



3

Lorsque le canton C se libère, et que par conséquent le convoi se trouve dans le canton C + 1, le relais du module C - 1 s'ouvre. Alors que la zone F se trouve alimentée normalement, la zone A est alimentée par le biais de la liaison LD2/LD1, avec le module C dont le relais est à présent fermé. Il en résulte une alimentation sous potentiel réduit (incidence de R10 du module C), ce qui assure un

démarrage plus progressif du convoi préalablement arrêté.

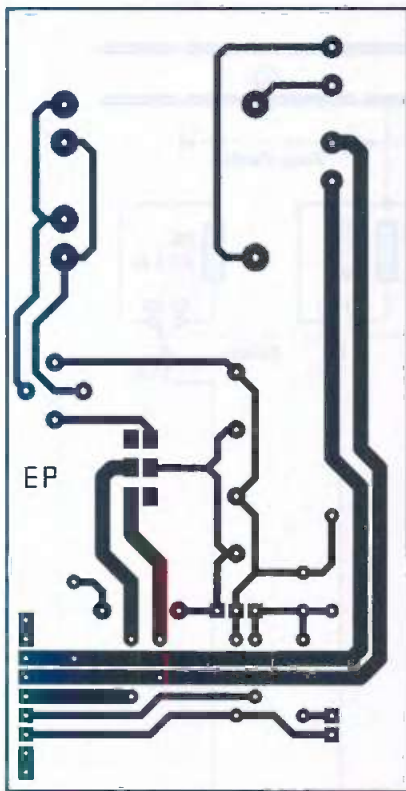
La diode D1 protège le transistor T4 des effets liés à la « surtension de self » lors des coupures.

Voie libre

Tant que le canton C est inoccupé, le potentiel du collecteur de T5 du canton C est de 12 V. La sortie de la porte NOR (III) présente donc un état

« bas ». Si le canton C + 1 est également inoccupé, les entrées réunies de la porte NOR (I) sont également à l'état « bas », d'où un état « haut » sur la sortie de cette même porte.

La porte NOR (IV) dont les entrées sont soumises toutes les deux à un état « bas », présente sur sa sortie un état « haut ». Il en résulte la saturation de T1 et l'allumage du feu vert du canton C.



Le feu rouge est éteint étant donné l'état « bas » présent sur la sortie de la porte NOR (III).

Le feu jaune est éteint par la présence d'un état « bas » sur la sortie de la porte NOR (II).

Le canton C est occupé

La sortie de la porte NOR (III) du canton C passe à l'état « haut ». Les sorties des portes NOR (II) et (IV) sont bloquées à l'état « bas ». Les feux vert et jaune sont éteints. En revanche, le transistor T2 est saturé et le feu rouge du canton C est allumé.

Plaçons-nous à présent dans le canton C - 1 (qui n'est pas occupé).

La sortie de la porte NOR (III) est à l'état « bas » : le feu rouge est donc éteint. Les entrées réunies de la porte NOR (I) sont soumises à un état « haut ». La sortie de la porte NOR (IV) est bloquée sur un état « bas » : le feu vert est éteint. Les entrées de la porte NOR (II) sont simultanément soumises à un état « bas ». Sa sortie présente un état « haut » : le feu jaune est allumé.

Bouclage

Si la voie est fermée, le dernier canton est en fait le canton précédant le premier. Il convient donc de réaliser toutes les liaisons du dernier module avec le premier. C'est le rôle des liaisons RLD et RLFJ. Le connecteur mâle, qui est monté dans ce cas sur le dernier module « Canton », comporte simplement les relations :

- RLD avec LD
- RLFJ avec LFJ

Il est inutile de relier les cinq liaisons restantes étant donné qu'elles sont passantes entre modules.

Suppression du bloc automatique

De par la présence des diodes D2 des modules « Canton », il est évident qu'il est impossible qu'un convoi puisse circuler en marche arrière. En effet, le bloc automatique impose un sens obligatoire de circulation.

Si on désire circuler à contre sens, il est nécessaire de supprimer cette contrainte liée à la détection des convois.

En positionnant l'inverseur (I) du

Nomenclature

MODULE « ALIMENTATION »

Résistances

- 4 straps verticaux
- R1 : 4,7 kΩ (jaune, violet, rouge)
- R2 : 1,5 kΩ (marron, vert, rouge)

Condensateurs

- C1, C2 : 1000 μF/63 V
- C3 : 100 μF/25 V
- C4 : 0,22 μF

Semiconducteurs

- D : Diode 1N 4004
- L : Led rouge ø 3 mm
- REG : 7812/TO220
- Pont de diodes

Divers

- Transformateur 220 V/2 x 15 V - 3VA - moulé pour circuit imprimé
- I : Inverseur bipolaire à glissière
- 2 borniers soudables de 2 plots
- Connecteur femelle en bande 9 broches

MODULE « CANTON »

Résistances

- 16 straps (8 horizontaux, 8 verticaux)
- R1 : 1,5 kΩ (marron, vert, rouge), cf. texte
- R2 : 1,5 kΩ (marron, vert, rouge)
- R3 à R7 : 10 kΩ (marron, noir, orange)
- R8 : 100 kΩ (marron, noir, jaune)
- R9 : 4,7 kΩ (jaune, violet, rouge)
- R10 : 27 Ω/1 W (rouge, violet, noir), cf. texte

Semiconducteurs

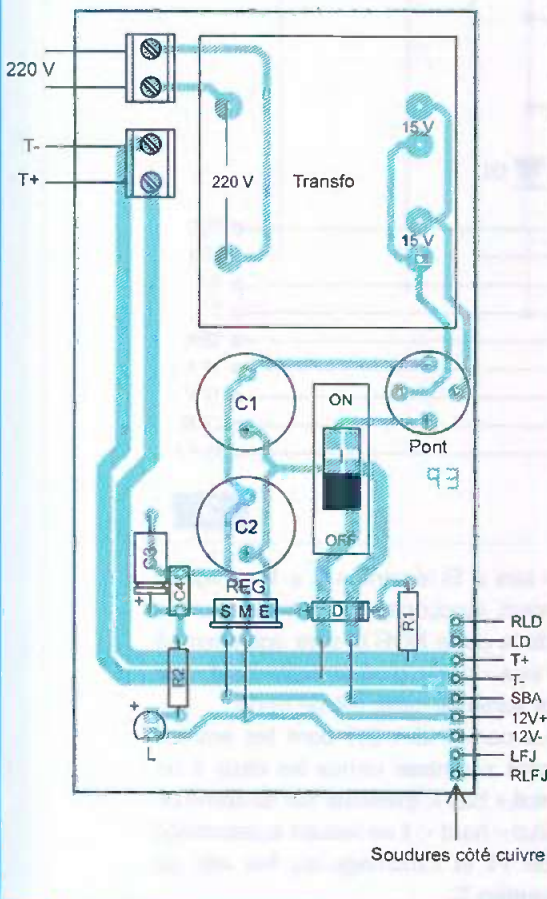
- D1, D2, D3 : 1N 4004
- L1 : Led verte ø 3 mm
- L2 : Led rouge ø 3 mm
- L3 : Led jaune ø 3 mm
- T1 à T5 : BC 547
- IC : CD 4001

Divers

- C : 1 μF/25 V
- 1 support 14 broches
- 1 support 16 broches
- 2 picots
- 2 borniers soudables de 2 plots
- 1 bornier soudable de 3 plots
- REL : Relais FINDER - série 3022 - 12 V/2 RT
- Connecteur femelle en bande 9 broches
- Connecteur mâle en bande 9 broches (1 connecteur mâle supplémentaire en bande 9 broches pour le dernier module - voir texte)

4

6



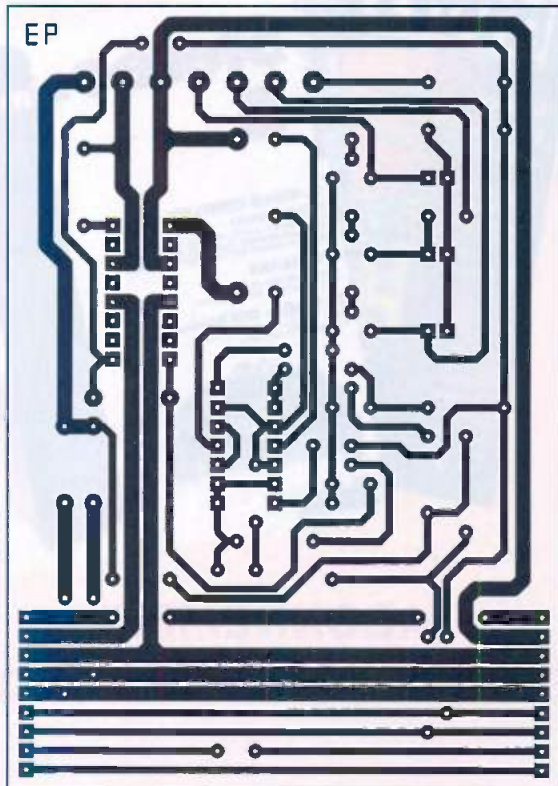
Soudures côté cuivre

module « Alimentation » sur « Arrêt », on observe deux conséquences :

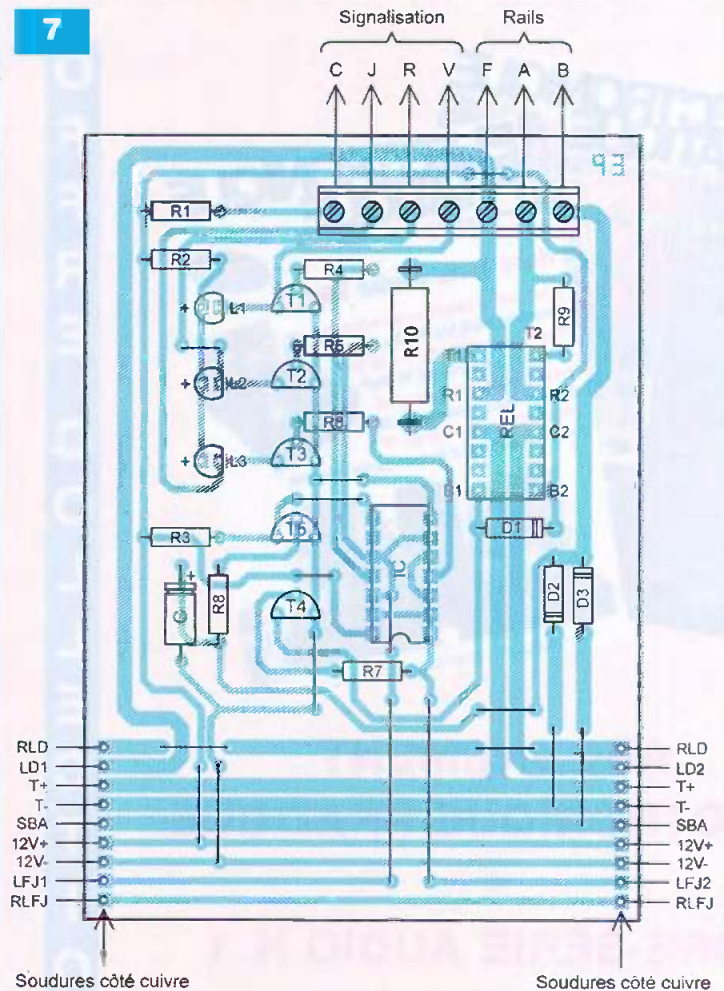
- L'alimentation 12 V est supprimée ainsi que le potentiel de détection de 25 V.

- Une liaison directe s'établit entre les pôles T - et SBA. De ce fait, grâce aux diodes D3 des modules « Canton », on peut inverser les polarités d'alimentation de la voie et circuler à contre sens.

5



7



Réalisation pratique

Circuits imprimés

Il est nécessaire de réaliser un circuit imprimé pour le module « Alimentation » (figure 4) et autant de circuits imprimés relatifs au module « Canton » (figure 5), qu'il existe de cantons.

On notera que les pistes destinées à véhiculer le courant de traction sont caractérisées par des largeurs plus importantes.

La gravure des circuits imprimés n'appelle pas de remarque particulière. Nous rappellerons simplement qu'il convient toujours de se procurer l'ensemble des composants afin de pouvoir rectifier éventuellement l'implantation publiée, ceci en cas de différence de brochage de certains composants.

Implantation des composants

Après la mise en place des straps, on soude les composants les moins

volumineux, pour finir par ceux dont la hauteur est la plus grande (figures 6 et 7).

La résistance R10 est à monter sur picots, ce qui facilite l'adaptation de la valeur la mieux appropriée.

Tous les connecteurs sont à souder côté cuivre. Attention à l'orientation correcte des composants polarisés.

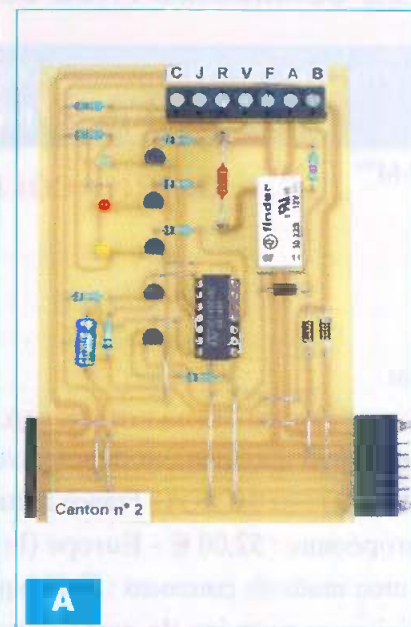
Le connecteur mâle à raccorder au connecteur femelle du dernier module « Canton » (photo A) comporte simplement deux liaisons à réaliser entre les deux contacts extrêmes.

De par sa configuration volontairement symétrique, aucune orientation n'est à respecter.

Réglages

La seule adaptation à effectuer est celle de la valeur de la résistance R10 des modules « Canton ».

Pour des locomotives « Jouef », une



valeur de l'ordre de 22 Ω à 33 Ω donne de bons résultats au niveau de la réduction de la vitesse du convoi.

R. KNOERR

abonnez-vous



O
F
F
R
E

C
O
L
L
E
C
T
I
O
N

ABONNEMENT ÉLECTRONIQUE PRATIQUE

+

HORS-SÉRIE AUDIO N°1

HORS-SÉRIE N°2

BON DE COMMANDE PAGE 56

ABONNEMENT ÉLECTRONIQUE PRATIQUE

+

STÉRÉO & IMAGE N°1

STÉRÉO & IMAGE N°19

ACTUELLEMENT EN KIOSQUE

Je vous retourne mon coupon accompagné de mon règlement par chèque ou carte bancaire à :
Electronique Pratique, 3 boulevard Ney 75018 Paris

M. M^{me} M^{lle}

OFFRE « COLLECTION » PROLONGÉE JUSQU'AU 31 JANVIER 2008

Nom

Prénom

Adresse

Code postal

Ville/Pays

Tél.

JE COCHE LE CADEAU « COLLECTION » QUE JE CHOISIS : HORS-SÉRIE AUDIO N°1 STÉRÉO & IMAGE N°1

Je désire que mon abonnement débute avec le n° : _____

ABONNEMENT 11 NUMÉROS - France Métropolitaine : 43,00 € - DOM par avion : 50,00 € - TOM par avion : 60,00 €

Union européenne : 52,00 € - Europe (hors UE), USA, Canada : 60,00 € - Autres pays : 70,00 €

Je choisis mon mode de paiement : Chèque à l'ordre d'Electronique Pratique Carte bancaire

J'inscris ici mon numéro de carte bancaire

Expire le

J'inscris ici les trois derniers chiffres du numéro

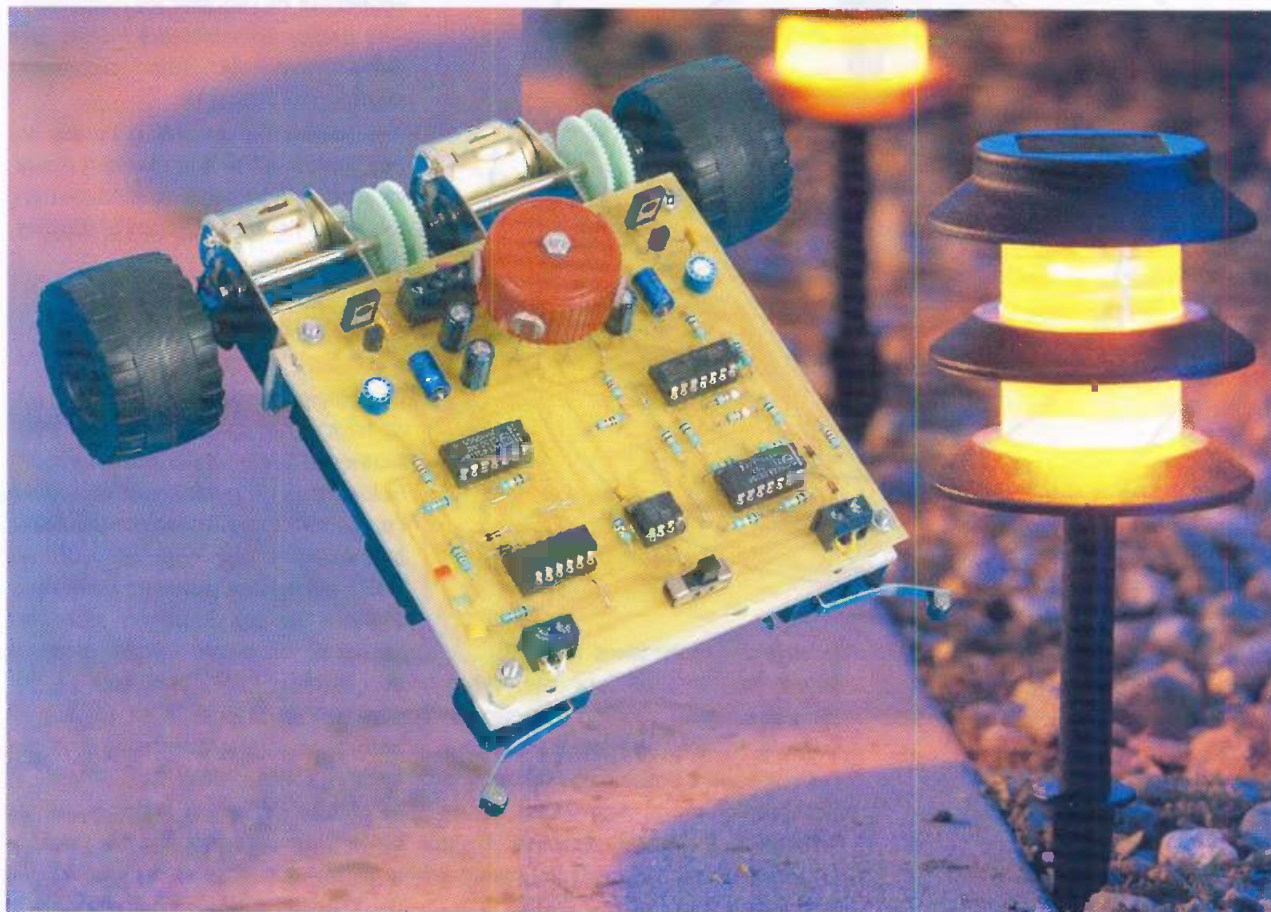
cryptogramme noté au dos de ma carte

Conformément à la loi Informatique et libertés du 06/01/78,
vous disposez d'un droit d'accès et de vérification aux données
vous concernant.

Signature (obligatoire si paiement par carte bancaire)

EP 323 « COLLECTION »

Robot attiré par la lumière



Une fois de plus, nous entrons dans l'univers merveilleux des robots. Celui que nous vous proposons aujourd'hui est manifestement marqué par une très grande fascination pour la lumière.

Ce robot se dirige, en effet, systématiquement vers toute source lumineuse : lampe de poche, fenêtre d'une pièce, point d'éclairage voire bougie.

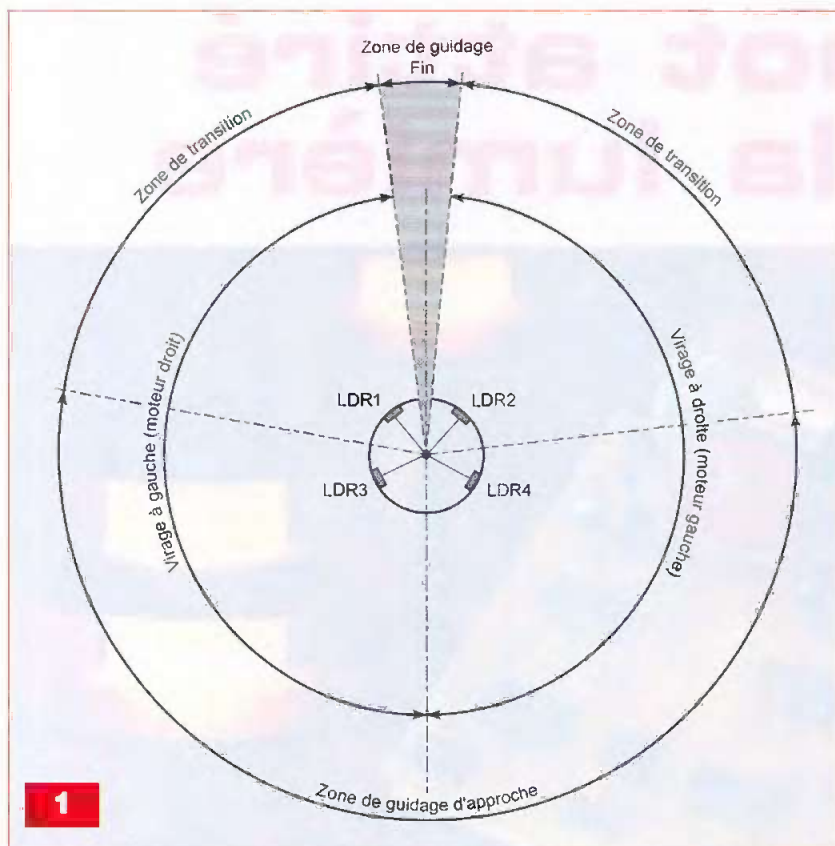
Sa précision d'approche est remarquable et pour cause : il est doté de quatre yeux couvrant les 360 degrés de son espace environnant.

Principe

Du point de vue mécanique, notre robot est équipé de deux moteurs réducteurs indépendants qui possèdent chacun une roue d'entraînement. Ils sont placés à l'arrière de manière à assurer sa propulsion. À l'avant, une roue pivotante permet la prise des virages. Lorsque les deux moteurs sont alimentés simultanément, le robot avance en ligne droite. Il tourne à gauche ou à droite quand le moteur gauche ou droit est en situation de blocage.

Sur la périphérie d'une tourelle, quatre photorésistances (LDR1 à LDR4) sont disposées comme le montre la **figure 1**. Les photorésistances LDR1 et LDR2, respectivement positionnées à l'avant gauche et à l'avant droit de la tourelle, délimi-

tent une zone de guidage fin. Cette zone représente un angle aigu de valeur relativement faible. C'est dans cette zone qu'évolue le robot en situation normale. Plus exactement, les moteurs de propulsion sont sollicités à le faire évoluer de telle sorte que le point d'éclairage et de guidage se trouve toujours dans cette zone. Lorsque le robot, en position de départ par exemple, se trouve orienté dans une position telle que le point fixe d'éclairage de guidage est situé à l'arrière, ce sont les photorésistances LDR3 et LDR4 qui deviennent opérationnelles. Suivant que le point de guidage est plus à gauche ou plus à droite, le robot amorce un virage vers la gauche ou vers la droite pour s'orienter vers la zone de guidage fin, de façon intelligente, c'est-à-dire en empruntant le plus court chemin pos-



sible. Il franchit, dans un premier temps, une zone de transition pour aboutir en définitive dans la zone de guidage fin.

Fonctionnement

Alimentation

La partie relative au pilotage du robot est alimentée à partir d'une pile de 9 V dont l'interrupteur (I) assure la mise en service (figure 2). La led rouge L1 visualise la mise sous tension du montage. La capacité C7 découple le module de l'alimentation proprement dite. La consommation est de l'ordre de 15 mA.

Les moteurs de propulsion sont alimentés par deux sources séparées de 3 V, assurées par quatre piles de 1,5 V. Cette disposition est davantage adaptée aux caractéristiques des petits moteurs à courant continu qui nécessitent généralement de très faibles tensions d'alimentation.

Traitement préalable de la détection lumineuse

Les quatre photorésistances LDR1 à LDR4 sont reliées à la polarité positive de l'alimentation. Elles se trouvent connectées à la polarité négative par

le biais des résistances R1 à R6.

Étant donné que leur résistance ohmique diminue lors d'une exposition à la lumière, on relève un potentiel voisin de 9 V au niveau des points communs avec les résistances lorsque la LDR est soumise à un éclairage direct. Ce potentiel passe à une valeur relativement faible quand le niveau d'éclairage est plus faible. Les capacités C1 à C4 intègrent les éventuelles ondulations pouvant provenir d'un point d'éclairage dont l'alimentation est tributaire du secteur de distribution 50 Hz.

Ces niveaux de potentiels sont traités, d'une manière générale, par cinq amplificateurs opérationnels (quatre contenus dans le circuit LM 324 - IC1 et un cinquième faisant partie d'un LM 741 - IC2).

Rappelons brièvement le fonctionnement d'un amplificateur opérationnel monté en comparateur.

Lorsque le potentiel présenté sur l'entrée non inverseuse (+) est inférieur à celui de l'entrée inverseuse (-), la sortie de l'amplificateur présente un état « bas ». En réalité, on relève un potentiel de l'ordre de 1,5 V à 2 V, correspondant à la tension de déchet de l'amplificateur.

Dans le cas de la situation inverse, la sortie passe à l'état « haut », c'est-à-dire proche de 9 V.

Ces niveaux logiques sont pris en compte par cinq triggers de Schmitt, quatre portes AND de IC3 et deux portes NAND de IC4 dont il convient également de rappeler les propriétés :

- ils présentent sur leurs sorties des états « haut » et « bas » nettement marqués (9 V ou 0 V)
- le passage d'un état à l'autre est très rapide grâce à la réaction positive introduite par une résistance montée entre l'entrée et la sortie du trigger

Guidage fin, situation d'équilibre

Rappelons que la situation de guidage fin s'inscrit dans la phase de fonctionnement normal du robot. Le repère lumineux de guidage se situe dans l'angle formé par les perpendiculaires aux surfaces sensibles des LDR1 et LDR2 et passant par leurs centres.

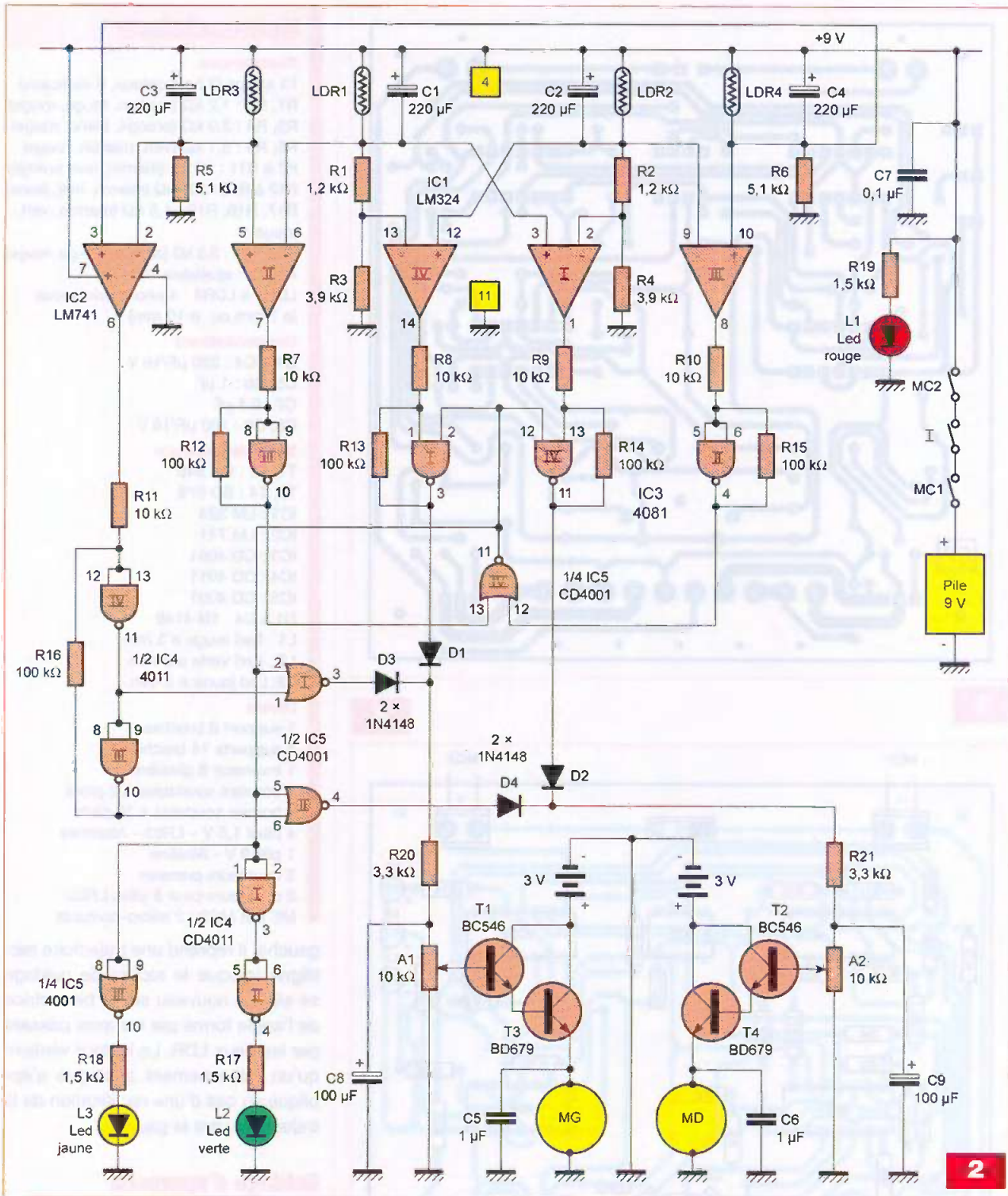
Prenons le cas idéal où le repère lumineux est placé à égale distance de ces deux LDR. Le niveau d'éclairage est donc égal. Il en résulte un potentiel égal sur les armatures négatives de C1 et de C2.

Examinons, à titre d'exemple, le cas où ce potentiel est égal à 7 V. Compte tenu des liaisons avec les entrées des deux amplificateurs opérationnels (I) et (IV) de IC1, on relève alors les potentiels suivants sur ces dernières :

- sur les entrées non inverseuses : 7 V
- sur les entrées inverseuses :

$$u = \frac{R3}{R1 + R3} \times 7V = 5,35V$$

Les sorties des deux amplificateurs opérationnels présentent un état « haut ». Il en est de même pour les sorties des triggers AND (I) et (IV) de IC3. Nous verrons en effet ultérieurement que les entrées correspondant aux broches (2) et (12) sont soumises à un état « haut » dans ce cas de fonctionnement. Par l'intermédiaire de D1 et de D2, on dispose donc d'un potentiel de 9 V sur les extrémités positives de R20 et de R21. Nous verrons plus loin que cela a pour conséquence l'alimentation simultanée des moteurs de propulsion gauche et droit. Le robot avance donc suivant une trajectoire rectiligne.



2

Rectification de la trajectoire

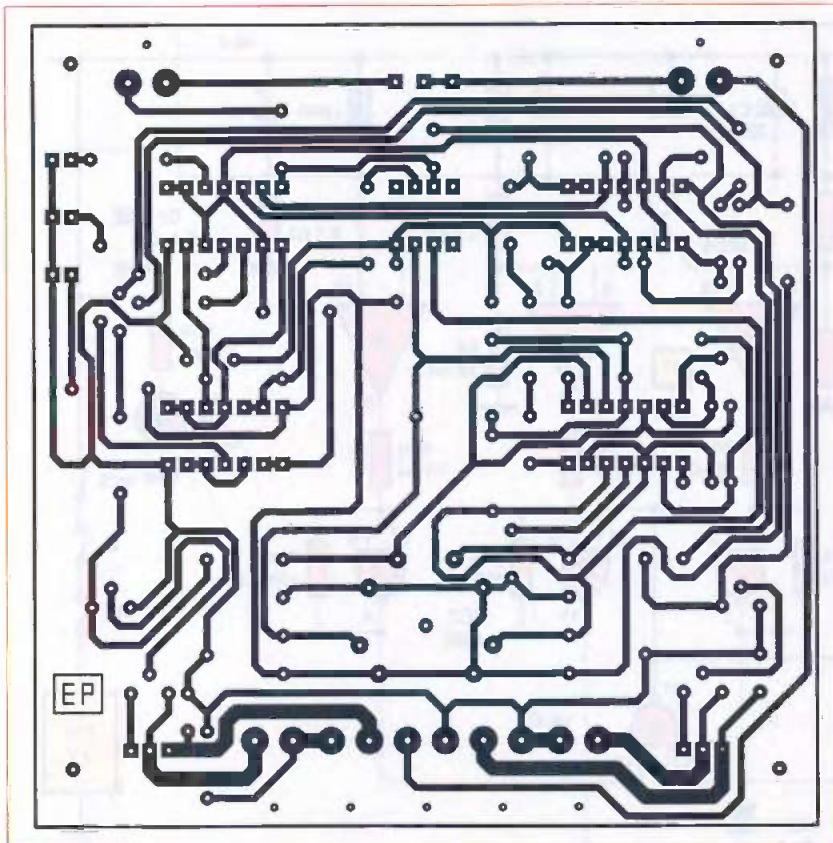
Si, pour une raison ou une autre, le repère lumineux de guidage se déplace légèrement vers la gauche ou vers la droite, ou si la trajectoire du robot dévie par rapport à la direction d'équilibre évoquée ci-dessus, la rectification qui s'impose se produit aussitôt. Imaginons que le repère de guidage se trouve déplacé vers la gauche. La photorésistance LDR1 est alors sou-

mise à un éclairage plus important que LDR2. Il en résulte des conséquences au niveau des deux amplificateurs.

Concernant l'amplificateur (IV), le potentiel sur l'entrée inverseuse croît. Il décroît sur l'entrée non inverseuse. En conséquence, à partir d'un certain moment, la sortie du trigger AND (I) passe à l'état « bas ». Le moteur gauche cesse alors d'être alimenté.

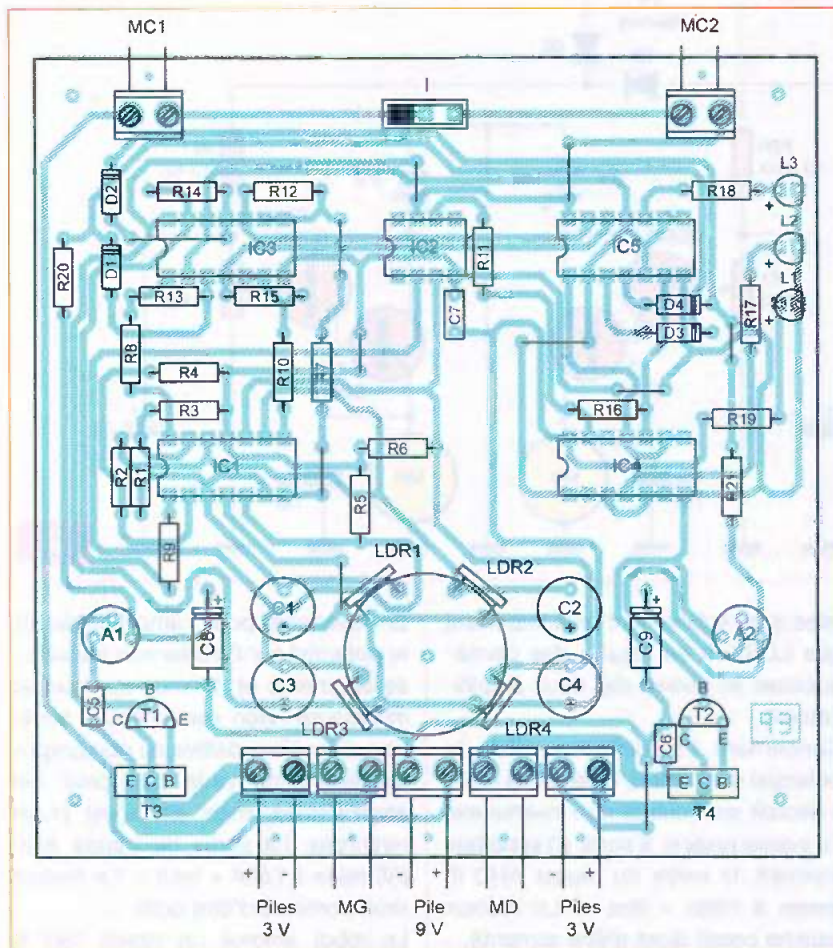
En revanche, pour l'amplificateur (I), le potentiel sur l'entrée non inverseuse augmente et diminue sur l'entrée inverseuse. Non seulement la situation d'équilibre définie au paragraphe précédent ne varie pas pour cet amplificateur, mais elle s'est plutôt renforcée. La sortie du trigger AND (IV) reste à l'état « haut ». Le moteur droit continue d'être actif.

Le robot amorce un virage vers la



3

4



Nomenclature

Résistances

11 straps (3 horizontaux, 8 verticaux)
 R1, R2 : 1,2 k Ω (marron, rouge, rouge)
 R3, R4 : 3,9 k Ω (orange, blanc, rouge)
 R5, R6 : 5,1 k Ω (vert, marron, rouge)
 R7 à R11 : 10 k Ω (marron, noir, orange)
 R12 à R16 : 100 k Ω (marron, noir, jaune)
 R17, R18, R19 : 1,5 k Ω (marron, vert, rouge)
 R20, R21 : 3,3 k Ω (orange, orange, rouge)
 A1, A2 : ajustable 10 k Ω
 LDR1 à LDR4 : 4 photorésistances
 (ϕ 7 mm ou ϕ 10 mm)

Condensateurs

C1 à C4 : 220 μ F/16 V
 C5, C6 : 1 μ F
 C7 : 0,1 μ F
 C8, C9 : 100 μ F/16 V

Semiconducteurs

T1, T2 : BC 546
 T3, T4 : BD 679
 IC1 : LM 324
 IC2 : LM 741
 IC3 : CD 4081
 IC4 : CD 4011
 IC5 : CD 4001
 D1 à D4 : 1N 4148
 L1 : Led rouge ϕ 3 mm
 L2 : Led verte ϕ 3 mm
 L3 : Led jaune ϕ 3 mm

Divers

1 support 8 broches
 4 supports 14 broches
 1 inverseur à glissière
 2 borniers soudables à 2 plots
 1 bornier soudable à 10 plots
 4 piles 1,5 V - LR03 - Alcalines
 1 pile 9 V - Alcaline
 3 coupleurs pression
 2 coupleurs pour 2 piles LR03
 MC1 et MC2 : 2 micro-contacts

gauche. Il reprend une trajectoire rectiligne lorsque le repère de guidage se situe à nouveau sur la bissectrice de l'angle formé par les axes passant par les deux LDR. Le lecteur vérifiera qu'un raisonnement analogue s'applique au cas d'une rectification de la trajectoire vers la gauche.

Guidage d'approche

Lorsque le repère de guidage est situé à l'arrière du robot, l'éclairement des LDR3 et LDR4 est supérieur à celui des LDR1 et LDR2. Suivant l'endroit de positionnement du repère, vers la gauche ou vers la droite, l'un au moins des deux cas suivants (ou les deux en simultanéité) se présente :

- l'éclairement de la LDR3 est supérieur à celui de la LDR 1
- l'éclairement de la LDR 4 est supérieur à celui de la LDR 2

Suivant le cas, on relèvera un état « haut » soit sur la sortie de l'amplificateur (II), soit sur la sortie de l'amplificateur (III). À noter que dans la situation décrite au paragraphe précédent, ces deux sorties présentaient des états « bas », étant donné que les LDR3 et LDR4 étaient moins éclairées que les LDR1 et LDR2. C'est la raison pour laquelle la sortie de la porte NOR (IV) de IC5 présentait un état « haut » qui rendait opérationnel les triggers AND (I) et (IV).

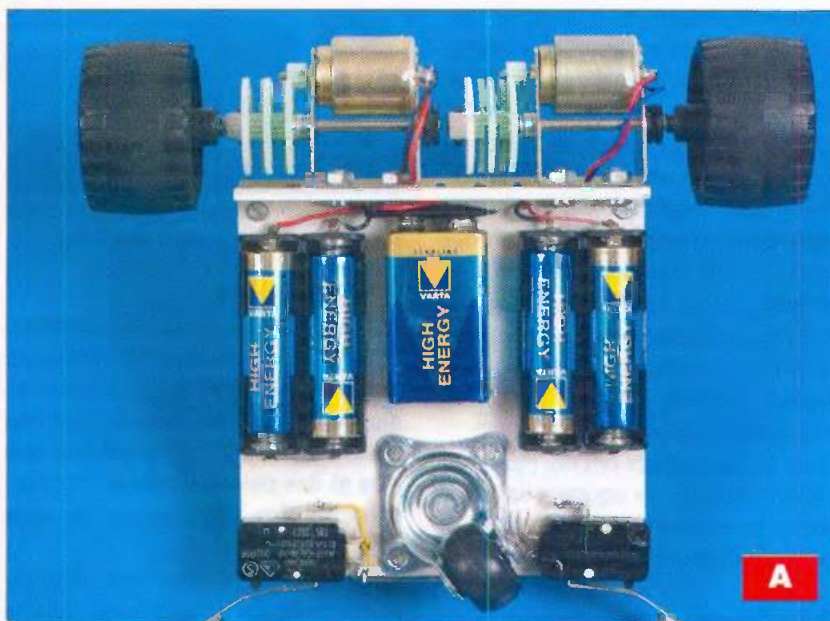
Mais revenons à notre situation de guidage d'approche dans laquelle l'une au moins des entrées de la porte NOR (IV) est soumise à un état « haut ». La sortie de cette même porte présente alors un état « bas », ce qui neutralise les triggers AND (I) et (IV).

C'est à ce niveau qu'intervient le cinquième amplificateur, celui qui est contenu dans le boîtier IC2 et dont la mission consiste à comparer les niveaux d'éclairement des LDR3 et LDR4.

Si le repère de guidage se situe dans une zone arrière gauche, l'éclairement de la LDR3 est supérieur à celui de la LDR4. La sortie de l'amplificateur présente alors un état « bas ».

Il en est de même pour la sortie du trigger formé par les portes NAND (III) et (IV) de IC4. La sortie de la porte NOR (II) de IC5 présente un état « haut ». En revanche, celle de la porte NOR (I) reste à l'état « bas » étant donné que son entrée (1) est soumise à l'état « haut » disponible sur la sortie de la porte NAND (IV) du trigger. Il en résulte l'alimentation du moteur droit et le blocage du moteur gauche. Le robot vire donc vers la gauche, c'est-à-dire qu'il amorce un virage de manière à se rapprocher le plus directement du repère lumineux de guidage. On montre de la même façon que le robot tourne vers la droite si le repère de guidage se situe dans la zone arrière droite.

Enfin, noter que dans le cas de la situation de guidage fin, les portes NOR (I) et (II) sont neutralisées, ce qui permet la non prise en compte des résultats de la comparaison des éclairements des photorésistances LDR3 et LDR4. Cette comparaison n'a toutefois pas de sens dans ce cas de figure.



Passage en zone de transition

Reprenons l'exemple traité ci-dessus où le repère de guidage se situe dans la zone arrière gauche du robot.

Nous avons mis en évidence que dans cette situation le robot virait vers la gauche. En poursuivant cette trajectoire, il arrive un moment où le repère lumineux de guidage se trouve plus près de la zone de couverture de la LDR1 que de celle de LDR3. En conséquence, l'éclairement de LDR1 devient supérieur à celui de LDR3 et la sortie du trigger AND (III) passe à l'état « bas ».

À condition que le robot se trouve suffisamment avancé dans cette nouvelle zone, c'est-à-dire que l'éclairement de LDR2 soit également supérieur à celui de LDR4, la sortie de la porte NOR (IV) passe alors à l'état « haut ». Il en résulte :

- la neutralisation des portes NOR (I) et (II) affectées au pilotage d'approche
- l'activation des triggers AND (I) et (IV), c'est-à-dire la mise en service du guidage fin

Le robot poursuit son virage à gauche pour reprendre enfin une trajectoire rectiligne lorsque le repère lumineux de guidage est à nouveau dans la bissectrice de l'angle formé par les axes des LDR1 et LD2.

Signalisation

Les leds L2 et L3 signalisent le type de guidage auquel est soumis le robot. Dans le cas du guidage fin, l'état « haut » disponible sur la sortie

de la porte NOR (IV) de IC5 a pour effet de provoquer l'apparition d'un état « haut » sur la sortie de la porte NAND (II) de IC4 et d'allumer la led verte L2 dont le courant est limité par R17.

Si le robot est en situation de guidage d'approche, ou qu'il se trouve encore dans la zone de transition, l'état « bas » disponible sur la sortie de la porte NOR (IV) a pour effet d'aboutir à un état « haut » sur la sortie de la porte NOR (III) de IC5 qui est à l'origine de l'allumage de la led jaune L3.

Commande des moteurs de propulsion

Examinons, à titre d'exemple, le cas du moteur gauche, étant donné que le fonctionnement du moteur droit est en tous points identique. Lorsqu'un état « haut » est présent sur les cathodes réunies des diodes D1 et D3, on relève sur l'extrémité positive de la piste de l'ajustable A1 un potentiel :

$$u = \frac{A1}{A1 + R20} \times 9V = 6,8V$$

Grâce au curseur de l'ajustable, il est possible de prélever une fraction plus ou moins importante de ce potentiel. Cette fraction est appliquée à la base du transistor T1 qui forme, avec le transistor de puissance T3, un Darlington.

Rappelons qu'un tel montage, également appelé « suiveur de potentiel », réalise un très important gain en courant. Il est donc possible de régler le potentiel sur la borne positive du

moteur de propulsion à la valeur souhaitée, le maximum étant bien entendu limité à 3 V, la tension d'alimentation fournie par les piles. Cette disposition permet le réglage de la vitesse du moteur à la valeur souhaitée.

Grâce aux capacités C8 et C9, les débuts et les fins d'alimentation des moteurs sont intentionnellement progressifs, ce qui confère au robot une allure plus souple et moins saccadée. Quant aux capacités C5 et C6, leur mission consiste à assurer l'antiparasitage des moteurs.

Deux microcontacts ont été montés à l'avant du robot. Ils coupent l'alimentation du montage lorsque le robot vient à toucher un obstacle (photo A).

Réalisation pratique

Le circuit imprimé

La réalisation du circuit imprimé n'appelle pas de remarque particulière.

À noter cependant une largeur des pistes importante pour les sections affectées au passage du courant d'alimentation des moteurs de propulsion (figure 3). Ces derniers peu-



vent, en effet, consommer un courant de l'ordre de 150 mA à 200 mA.

L'implantation

Après la mise en place des quelques straps de liaisons, on implante d'abord les diodes et les résistances (figure 4). Ensuite, c'est au tour des supports de circuits intégrés, des leds et des petites capacités. On termine par les composants les plus volumineux.

Attention à l'orientation des composants polarisés tels que les circuits intégrés, les transistors, les diodes, les leds et les capacités électrolytiques. Toute erreur à ce niveau peut sérieusement compromettre le fonctionnement du montage ou, pire, aboutir à la destruction pure et simple de certains composants.

Dans un premier temps, on ne monte pas le module sur le robot. On l'al-

mente simplement par une source de 9 V pour procéder à des essais.

Essais

En déplaçant une source lumineuse, par exemple une lampe de poche, suivant un cercle de l'ordre de un mètre de rayon, autour de la tourelle équipée des quatre LDR (photo B), on doit constater l'évolution de la signalisation suivant la zone : led verte pour le guidage fin et led jaune pour le guidage d'approche et la zone de transition. Ces essais sont à effectuer dans une pièce faiblement éclairée.

Par la suite, le module sera monté sur le robot avec les raccordements nécessaires.

Les seuls réglages à effectuer se limitent à l'égalisation de la vitesse de rotation des deux moteurs de propulsion afin d'obtenir une trajectoire rectiligne lorsque les deux moteurs sont simultanément opérationnels.

La vitesse de rotation augmente si on tourne le curseur des ajustables dans le sens horaire.

R. KNOERR

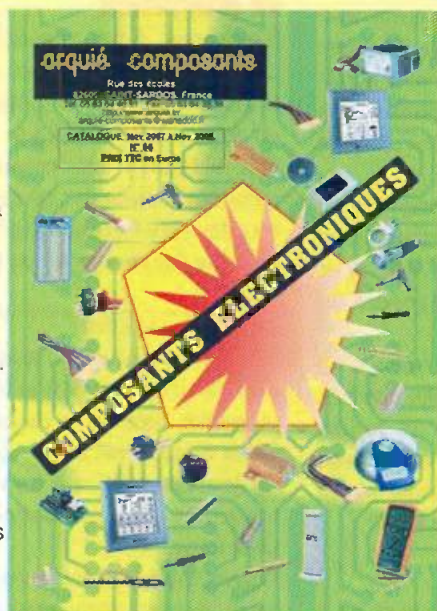
arquié composants

Rue de écoles 82600 Saint-Sardos France
Tél. 05 63 64 46 91 Fax 05 63 64 38 39
SUR INTERNET <http://www.arquie.fr/>
e-mail : arquie-composants@wanadoo.fr

Catalogue N°66

Afficheurs. Alimentations.
Caméras. Capteurs.
Cartes à puces. Circuits imprimés. Circuits intégrés.
Coffrets. Condensateurs.
Cellules solaires.
Connectique. Diodes. Fers à souder. Interrupteurs. Kits. LEDs. LEDs Luxeon. Microcontrôleurs. Multimètres. Oscilloscopes. Outillage. Programmateurs. Quartz. Relais. Résistances. Transformateurs. Transistors. Visserie. Etc...

Passez vos commandes sur notre site : www.arquie.fr



BON pour CATALOGUE papier FRANCE: GRATUIT (3,00 € pour: DOM, TOM, UE et autres pays)

Nom: Prénom:
Adresse:
Code Postal: Ville:

INDISPENSABLES ! LES 3 CD DE LED



Et si on parlait tubes...
En 33 cours, apprenez à connaître et à maîtriser le fonctionnement des tubes électroniques



Et si vous réalisez votre chaîne hi-fi à tubes...
8 amplis de puissances
4 Weff à 120 Weff
4 préamplis haut et bas niveau
1 filtre actif deux voies



Et si vous réalisez votre ampli à tubes...
9 amplificateurs de 9 Weff à 65 Weff à base des tubes triodes, tétrodes ou pentodes

Bon à retourner accompagné de votre règlement à :
TRANSOCÉANIC - 3 boulevard Ney 75018 Paris - France

- Je désire recevoir les CD-Rom (fichiers PDF) - Tarifs frais de port inclus
- « Et si on parlait tubes... »
France : 50 € • Union européenne : 52 € • Autres destinations : 53 €
- « Et si vous réalisez votre ampli à tubes... »
France : 30 € • Union européenne : 32 € • Autres destinations : 33 €
- « Et si vous réalisez votre chaîne hi-fi à tubes... »
France : 30 € • Union européenne : 32 € • Autres destinations : 33 €
- J'envoie mon règlement
- par chèque ci-joint à l'ordre de Électronique Pratique
- par virement bancaire (IBAN : FR76 3005 6000 3000 3020 1728 445 BIC : CCFRFRPP)

M. Mme Mlle
Nom: Prénom:
Adresse:
Code Postal: Ville-Pays:
Tél. ou courriel:

PCB-POOL®

Prix très concurrentiels pour les PCBs prototypes

1 EUROCARD

- + Outillage
- + Photoplots
- + TVA

€49,-

*Ce prix ne comprend pas les frais de port.



0800-903 330

Calculez votre devis immédiatement en ligne
Outillage /Set-up inclus
Aucun montant minimum
Livraison ponctuelle garantie
Garantie de qualité ISO 9001

WWW.PCB-POOL.COM

KIT PRÉAMPLIFICATEUR KTR 5725 BASIC



Enfin disponible
en kit Do It Yourself :
à vous de jouer !

KTR 5725 BASIC

Kit complet permettant la réalisation d'un préamplificateur KTR5725 comprenant :

- 1 carte KTR
- 1 boîtier à monter avec tourelles à monter 8 tubes 5725 CSF NOS
- 1 carte alim Standard
- Visserie et bouton de potentiomètre chromé.
- Notice de montage.

Prix : 590 TTC

KTR 5725 BASIC PLUS

Kit complet permettant la réalisation d'un préamplificateur KTR5725 comprenant :

- 1 carte KTR avec entrées insaturables
- 1 boîtier à monter (sans tourelle) 12 tubes 5725 CSF NOS
- 1 carte alim Standard
- Visserie et bouton de potentiomètre chromé.
- Notice de montage.

Prix : 690 TTC

Prix au départ de Nieppe, règlement comptant à l'ordre de KTR. Expédition à réception du règlement. Participation aux frais de port et d'emballage : 25 € Existe aussi en version montée, optimisée et garantie par KTR Lab.

Spécialiste lampes :
Vaste stock de tubes NOS.
Plus de 100 000 pièces
Contactez-nous !

1, Drève des Portes de Flandres
59850 NIEPPE
Tél. : 03 20 48 77 88
http://www.ktr-lab.com



PERLOR RADIO ELECTRONIC

25, rue Hérold 75001 Paris Ouvert du lundi au samedi
de 9h-18h30 - Métro : Les Halles (sortie rue Rambuteau) - Sentier
Tél: 01 42 36 65 50 - Fax: 01 45 08 40 84

COMPOSANTS ELECTRONIQUES

DE "A" COMME ACCUMULATEUR A "Z" COMME ZENER :
LES COMPOSANTS ELECTRONIQUES POUR VOS REALISATIONS

LE CIRCUIT IMPRIME

LE LABORATOIRE DU HOBBYISTE

Verticale, format utile 160x270mm,
avec pompe diffuseur d'air
et résistance thermostatée

La graveuse : 63 €



OFFRE SPECIALE !
La graveuse
+
L'insoleuse
140 €

Machine à insoler compacte.
4 tubes actiniques. Format utile
260x160mm. En volée
345x270x65mm. En kit complet à
monter, avec vitre, châssis, mousse,
fil, visserie.

L'insoleuse : 90 €



Frais d'envoi : Insoleuse : 9 € - Graveuse : 7 € - Les deux : 11 €
Et aussi, le matériel et les conseils pour fabriquer vos circuits imprimés.

FABRIQUEZ VOTRE CHASSIS A INSOLER

Le kit comprend : 4 tubes actiniques 8 watts (16x300mm) - 2 ballasts - 4 starters - 4 supports de starter - 8 douilles - le schéma électrique - le plan du coffret (format utile 160 x 280mm) - le mode d'emploi. L'ensemble : 42,00 € (Envois : 7,00 €)

Fabrication de circuit imprimé

A L'UNITE ou petites quantités - Délai 24/48 heures (hors W.E)
Fabrication assurée par nos soins. Tarif sur simple demande.

Logiciel CIAO4 Dessin de circuit imprimé simple ou double face.

Version Windows du célèbre CIAO. Routage manuel. Prise en main très rapide.
Simple et efficace.

CIAO4 : 140 €

INITIATION A L'ELECTRONIQUE

SANS SOUDURE : BOTES D'EXPERIMENTATION. Les composants sont pré-montés sur un plateau et équipés de connecteurs à ressort. Manuel détaillé et pédagogique.

Coffret 130 montages 69,00 €
Coffret 30 montages 32,00 €
Coffret 10 montages 24,00 €



AVEC SOUDURE. LES MINI-KITS. Simples, économiques, amusants. 40 réalisations.

Nouveautés
MK157 Journal défiant miniature 24,95 €
MK155 Message magique 18,95 €
MK150 Dé magique 13,95 €
MK147 Stroboscope à leds blanches 9,95 €
MK143 Torche à leds blanches 9,95 €

LES MODULES AUREL

Emetteurs et récepteurs. Datas, audio, vidéo. Nouveautés :
Emetteur FM. 4M4VFF10 14,80 €
Récepteur FM. 4M50FM60SF 27,80 €

LES LIVRES

Emetteurs et récepteurs HF 23,00 €
Radiocommandes à modules HF 23,00 €
Surveillance électronique 23,00 €
Alarme et sécurité 26,50 €

PROGRAMMATION

Pour microcontrôleurs Microchip PIC
En kit : K8048 41,00 €
Monté : PCB110 53,33 €

LES LIVRES

S'initier à la programmation des PIC 36,00 €
Apprendre la programmation des PIC 56,00 €

Pour cartes Gold, Silver, Fun, Monté. Multipro USB phoenix 50,00 €

LES KITS VELLEMAN Nouveautés

K8055 interface USB d'expérimentation 41,00 €
K8051 émetteur IR 15 canaux 20,00 €
K8050 récepteur IR 15 canaux 30,00 €
K8049 émetteur IR 16 canaux 66,00 €
K8048 programmeur de PIC 41,00 €
K8047 enregistreur 4 canaux 45,00 €
K8046 écran tactile 8 canaux 67,00 €
K8045 8 messages programmables 53,00 €
K8044 générateurs d'effets lumineux 12v 35,00 €
K8035 compteur universel 36,00 €

LES CAMERAS VIDEO

Caméras noir et blanc, caméras couleurs,
Moniteurs, commutateurs vidéo, quads,
Câbles vidéo, objectifs, magnétoscope time
lapse, émetteurs vidéo...
Catalogue complet sur simple demande. Extraits :
Caméra ZWMHA : noir et blanc, capteur CCD, 380 lignes TV,
Boîtier métal 36x36mm 93,00 €



Caméra ZWMHA : comme ci-dessus,
mais objectif tête d'épingle 101,00 €
Caméra COLUMHA : couleur, capteur CCD,
330 lignes TV, boîtier 36x36mm 135,00 €
Contrôleur de magnétoscope C755 : permet de déclencher
automatiquement un magnétoscope sur fermeture d'un
contact d'alarme temporisée 70,00 €

FRAIS D'ENVOI DOM-TOM-CEE-ETRANGER, nous consulter.

5 € jusqu'à 23 € de matériel - au-dessus : 8 € jusqu'à 5 kg.

Envoi PAR RETOUR : contre chèque ou mandat joint à la commande.

Les prix indiqués dans ces colonnes sont donnés à titre indicatif, pouvant varier en fonction du prix des approvisionnements.

CARTE BLEUE
ACCEPTÉE
AU MAGASIN ET PAR
CORRESPONDANCE

Image dans l'image noir & blanc

Ce montage incruste une image en noir et blanc, d'une surface d'un seizième d'écran, dans l'image principale, à l'emplacement choisi par l'utilisateur. La résolution de cette image incrustée est de 128 points sur 128 lignes, avec une fréquence de rafraîchissement de 25 images par seconde.

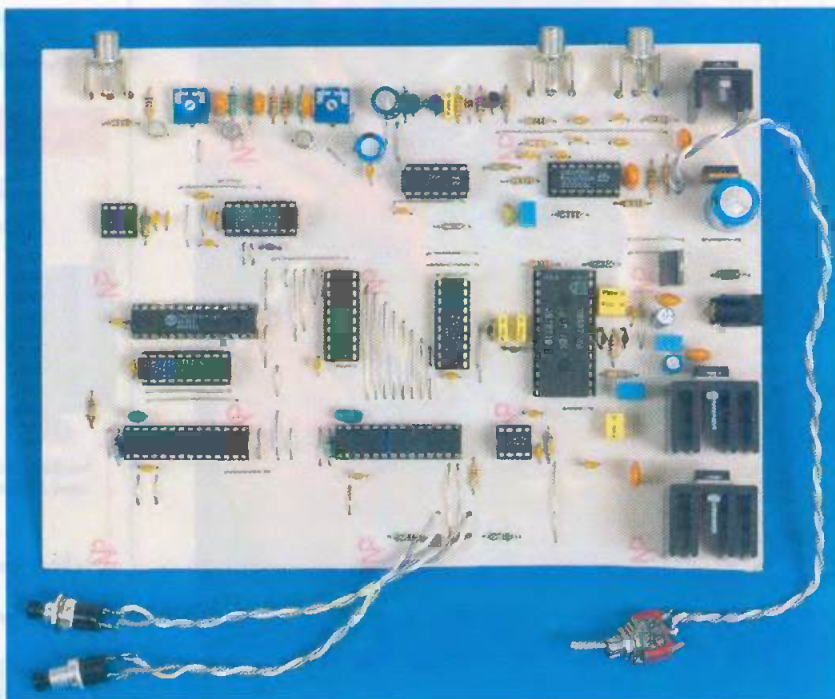
Malgré sa taille réduite, elle reste parfaitement exploitable sur un téléviseur N/B aussi petit que 12 cm de diagonale. Il est possible de déplacer l'image horizontalement ou verticalement grâce à deux poussoirs, ainsi que de commuter les sources vidéo principale/incrustée à l'aide d'un commutateur.

Principe de fonctionnement

Le principe est le suivant : le signal à incruster est numérisé à raison de 128 points par ligne (fréquence d'échantillonnage : 2,5 MHz) et de 128 lignes par écran de 625 lignes (1 ligne sur 4 après un premier recadrage à 512 lignes). Cette image réduite au format 128 x 128, qui a été dans le même temps stockée en mémoire, est alors relue en synchronisation avec le signal vidéo de l'image principale, mais à une vitesse d'échantillonnage cette fois quatre fois supérieure (10 MHz), ce qui fait qu'elle n'aura plus qu'un quart d'écran de largeur.

Un commutateur analogique et un étage de mixage vidéo se chargent de la fusion des deux images synchronisées.

Pour réaliser sa tâche, le montage



comporte trois sous-ensembles :

- un étage vidéo qui sert à gérer les signaux vidéos entrants et sortants
- un étage de restitution de l'image miniature
- un étage d'acquisition du signal vidéo à incruster.

Étage vidéo

Les deux signaux « vidéo » d'entrées sont amenés aux broches G1in/R2in et G2in/R1in de IC11 qui est un commutateur analogique destiné à l'origine aux signaux péritels (figure 1). L'adaptation d'impédance est réalisée par les résistances R11 et R12. Les signaux de « commande » de la commutation FBGin (pour G1in/G2in) et FBRin (pour R1in/R2in) sont reliés ensemble et permettent de sélectionner l'entrée qui servira d'image principale et celle qui servira d'image miniature, par l'intermédiaire de l'interrupteur K1.

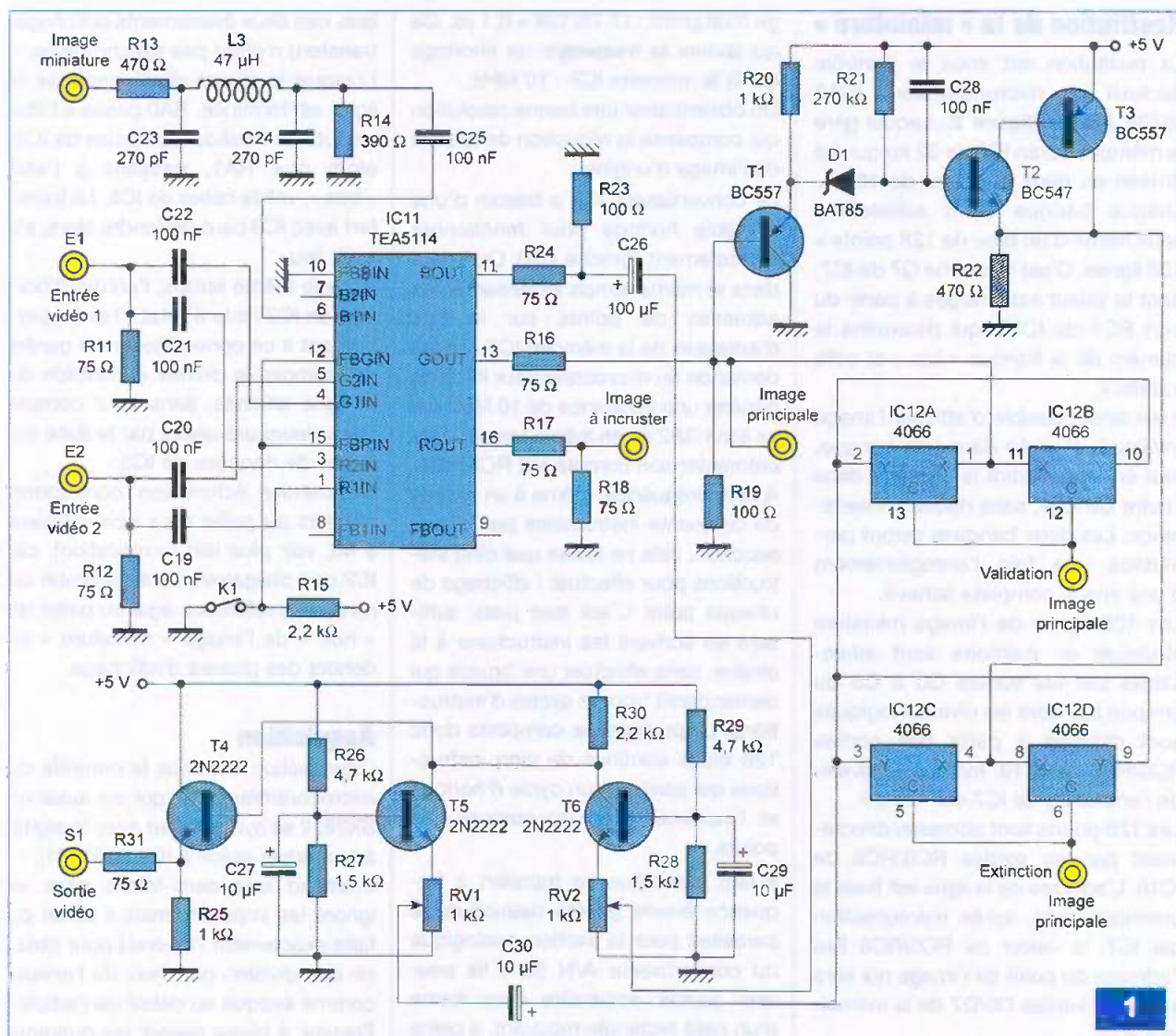
Ces commutateurs sont aussi des amplificateurs de tension par deux. Aussi la tension du signal de sortie est-elle divisée par deux à l'aide des ponts diviseurs R24/R23, R16/R19 et

R17/R18. R23 et R19 valent 100 Ω au lieu de 75 Ω du fait de la faible valeur de la charge qui les suit, qui abaisse l'impédance résultante à 75 Ω .

L'image principale est disponible en sortie Gout de IC11, ce signal suit alors trois voies distinctes.

La première le mène vers IC4 (LM1881) qui extrait les tops de synchronisation trame et ligne. Cela permettra à l'étage de restitution, que nous étudierons juste après, de se synchroniser avec l'image principale pour y inclure l'image miniature.

La seconde voie suivie par le signal issu de Gout le mène à un dispositif construit autour des transistors T1, T2 et T3 dont le but est d'extraire le niveau du palier de « noir » du signal vidéo. T1 est monté en collecteur commun, son potentiel d'émetteur suit donc les variations de tension du signal vidéo. Cette tension parvient à l'ensemble formé par la diode D1, ainsi que R21 et C28. Lesquels constituent un détecteur de crête négative qui se charge à la valeur de la tension du palier « bas » du signal de synchronisation ligne, additionnée



du seuil de T1 et de celui de D1. T2 et T3 constituent un suiveur à haut gain permettant de ne pas décharger C28, tout en attaquant un étage à basse impédance. Comme les seuils des transistors T1 et T2 se compensent, on trouvera aux bornes de R22 la tension du palier « bas » du signal de synchronisation ligne augmentée du seul seuil de D1 qui vaut environ 0,5 V, c'est-à-dire tout simplement la tension du palier de « noir ».

Cette tension continue, ainsi que le signal vidéo « image principale » sont amenés aux entrées des interrupteurs analogiques de IC12 (CD4066). Ceux-ci ont été connectés deux à deux en parallèle afin de réduire leurs résistances internes assez élevées. Ils sont sous le contrôle de deux signaux logiques conjugués « Extinction » (image principale) et « Validation » (image principale).

Lorsque « Validation » vaut (1), l'image principale est disponible en sortie de IC12. Dans le cas contraire, c'est la valeur du palier de « noir ». La sortie de IC12, qui réunit les quatre interrupteurs, parvient à un étage amplificateur, adaptateur et mixeur vidéo construit autour de T5 et T6 montés en amplificateur à base commune et T4 en collecteur commun servant d'adaptateur d'impédance.

Le niveau du signal vidéo parvenant à T5 est sous le contrôle de RV1, celui parvenant à T6 est sous celui de RV2. Les collecteurs des deux transistors T5 et T6 sont reliés à la même charge R30, ce qui permet d'obtenir un étage mixeur simple.

L'image « miniature » provient du convertisseur IC2 et traverse un filtre passe-bas C23/C24/L3 dont le rôle est de lisser le signal échantillonné, avant de parvenir à IC11 qui sert

d'adaptateur d'impédance pour attacher l'étage mixeur au niveau de RV2. On retrouve au niveau de R30 le mélange des deux signaux qui s'effectue de la façon suivante :

- Lorsque « Extinction » vaut (0) et « Validation » vaut (1), l'image principale est présente au niveau de RV1, alors qu'au niveau de RV2, le convertisseur N/A IC2 présente une valeur fixe minimale qui équivaut à un palier de « noir ». On obtient donc en sortie du montage l'image principale sans altération.

- Lorsque « Extinction » vaut (1) et « Validation » vaut (0), cette fois, c'est le niveau du palier « noir » qui est présent sur RV1, alors que l'image de la « miniature » est présente en sortie de IC2 au niveau de RV2. Ce signal s'additionne au palier de « noir » et forme une image dont les niveaux respectent ceux du signal de l'image principale.

Restitution de la « miniature »

La restitution est sous le contrôle exclusif du microcontrôleur IC10 /SX28 AC/DP (figure 2). Lequel gère la mémoire écran IC8 de 32 ko qui est divisée en deux banques de 16 ko, chaque banque étant adressable sous forme d'un bloc de 128 points x 128 lignes. C'est la broche Q7 de IC7, dont la valeur est chargée à partir du port RC7 de IC10, qui détermine le numéro de la banque « lue » et celle « écrite ».

Il est ainsi possible d'afficher l'image miniature stockée dans une banque, tout en enregistrant la suivante dans l'autre banque, sans risque d'interférence. Les deux banques seront perméables une fois l'enregistrement d'une image complète achevé.

Les 128 lignes de l'image miniature stockées en mémoire sont adressables par les sorties Q0 à Q6 du tampon IC7 dont les niveaux logiques sont chargés à partir des sorties RC0/RC6 de IC10, lorsque le niveau de l'entrée LE de IC7 est « bas ».

Les 128 points sont adressés directement par les sorties RC0/RC6 de IC10. L'adresse de la ligne est fixée la première, puis, après mémorisation par IC7, la valeur de RC0/RC6 fixe l'adresse du point de l'image qui sera lu sur les sorties D0/D7 de la mémoire IC8.

Le microcontrôleur IC10 étudie le signal vidéo de l'image principale à l'aide des sorties du circuit IC4 (LM1881) qui lui fournissent toutes les informations de synchronisation nécessaires : retour de trame, retour de ligne et la distinction entre demi-trames impaires et paires pour effectuer un interlignage correct.

Pour les demi-trames paires, seules les adresses paires de la banque mémoire sont lues.

Pour les demi-trames impaires, ce seront les adresses impaires, soit 64 lignes affichées par demi-trame d'image, ce qui donne bien 128 lignes par trame d'image.

La fréquence de lecture de la mémoire se calcule de la façon suivante : 128 points doivent être affichés sur un quart de la largeur de l'écran. La durée de la part visible d'une ligne étant de 51 μ s environ, le quart en vaut 12,75 μ s, soit la durée d'afficha-

ge d'un point : $12,75/128 = 0,1 \mu$ s. Ce qui donne la fréquence de l'horloge qui lit la mémoire IC8 : 10 MHz.

On obtient ainsi une bonne résolution qui compense la réduction de la taille de l'image d'origine.

Le convertisseur IC2 a besoin d'une véritable horloge pour fonctionner correctement (broche Clk). Or, il faut dans le même temps incrémenter les adresses de points sur le bus d'adresses de la mémoire IC8. Ce qui demande au microcontrôleur IC10 de générer une fréquence de 10 MHz sur sa ligne RA2 et, en même temps, d'incrémenter son compte sur RC0/RC6. À cette fréquence, même à un rythme de cinquante instructions par micro-seconde, cela ne laisse que cinq instructions pour effectuer l'affichage de chaque point. C'est tout juste suffisant en écrivant les instructions à la chaîne, sans effectuer une boucle qui demanderait trop de cycles d'instructions. Le programme comporte donc 128 blocs continus de cinq instructions qui génèrent un cycle d'horloge et l'incrémentation du compte des points.

Il faut noter que ce transfert à fréquence élevée génère beaucoup de parasites pour la section analogique du convertisseur A/N (IC1). Ils peuvent parfois apparaître sous forme d'un petit rectangle mouvant, à peine clair dans les zones complètement obscures de l'image si on pousse la luminosité et le contraste assez fortement, mais on ne l'observe que rarement.

Les deux signaux « Validation » et « Extinction », que nous avons déjà évoqués, proviennent des sorties RA0 et RA1 de IC10. En plus de servir à la commutation des images miniatures et principales au niveau de IC12, ils servent à contrôler les accès au bus de données de la mémoire IC8. Pendant la phase d'affichage d'une ligne de la « miniature », RA0 (« Validation ») est à l'état « bas », ce qui valide les sorties de la mémoire IC8. Dans le même temps, RA1 (« Extinction ») qui est son conjugué, est à l'état « haut » et invalide les sorties du tampon IC6 qui relie le second SX28 (IC9) au bus de données de IC8 pour les phases de transfert. Ceci permet d'éviter tout risque de collision sur le

bus, ces deux événements (affichage, transfert) n'étant pas synchronisés.

Lorsque la phase d'affichage de la ligne est terminée, RA0 passe à l'état « haut » et invalide les sorties de IC8, alors que RA1, passant à l'état « bas », valide celles de IC6. Le transfert avec IC9 peut reprendre alors, s'il avait lieu.

Dans le même temps, l'entrée d'horloge de IC2 reste à l'état « haut », permettant à ce convertisseur de garder en mémoire le dernier échantillon de la ligne affichée, sans tenir compte des valeurs présentes par la suite sur le bus de données de IC8.

Ce dernier échantillon correspond toujours au palier de « noir » (valeur \$ 40, voir plus loin l'explication), car IC2 doit obligatoirement présenter un niveau de référence égal au palier de « noir » de l'image « miniature » en dehors des phases d'affichage.

Acquisition

L'acquisition est sous le contrôle du microcontrôleur IC9, qui est aussi un SX28. Il se synchronise avec le signal à numériser grâce à IC3 (LM1881).

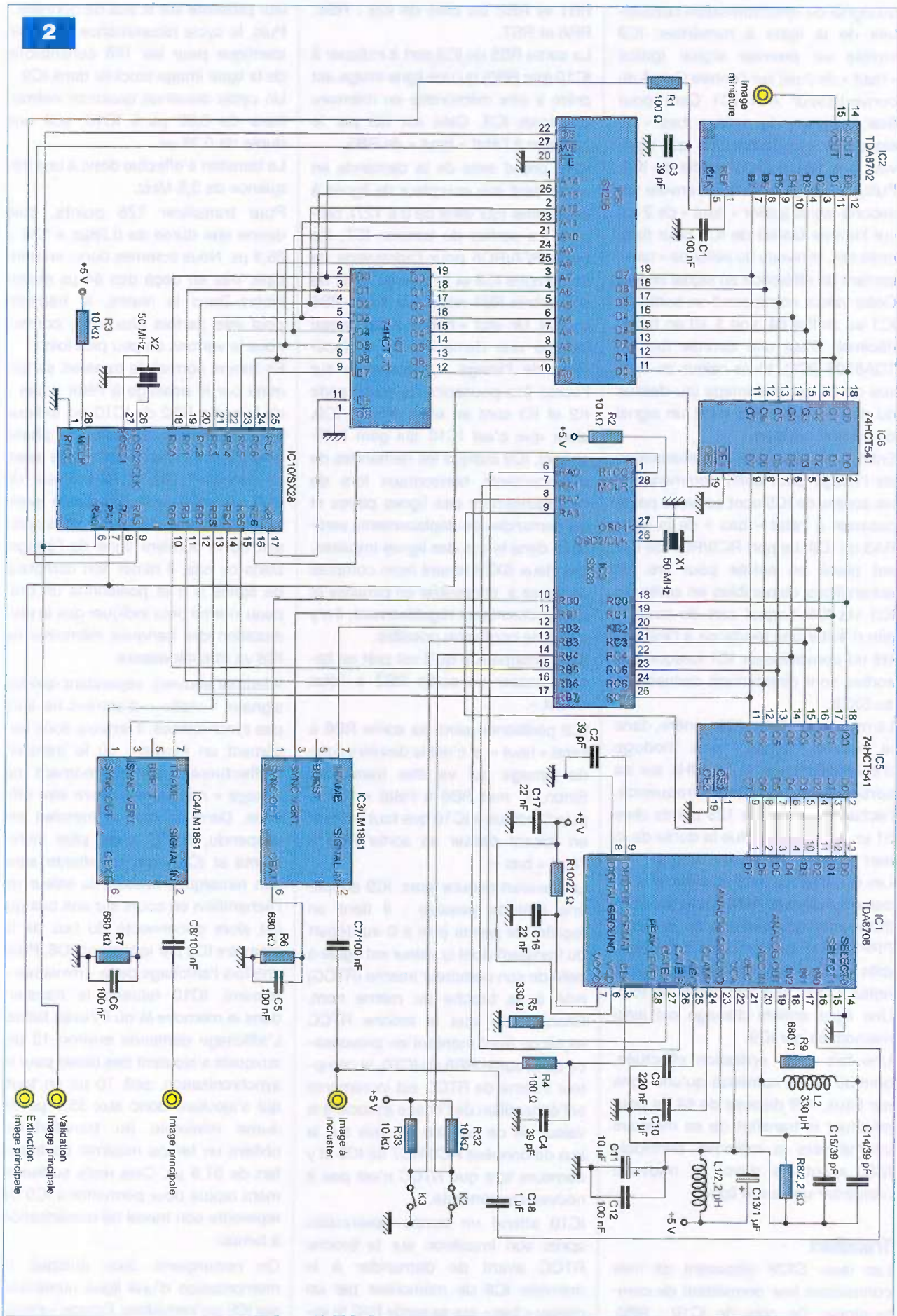
Il attend une demi-trame paire et ignore les impaires (mais il aurait pu faire exactement l'inverse) pour obtenir une division par deux de l'image, comme évoqué au début de l'article. Ensuite, il laisse passer les quarante et une premières lignes de la demi-trame paire avant de commencer la numérisation des lignes. Il en numérisera ainsi une sur deux, cela 128 fois selon le procédé décrit ci-après.

Cependant, retirer de cette façon les trois-quarts des lignes de l'image équivaut à un échantillonnage vertical et génère des problèmes « d'aliasing » sous forme de scintillements envahissants.

Pour pallier ce défaut, on utilise un procédé simple qui consiste à faire la moyenne pondérée de deux échantillons verticaux successifs dans le rapport un quart pour l'ancien et trois quarts pour le nouveau, afin d'obtenir la valeur de l'échantillon à mémoriser. On diminue ainsi significativement le scintillement, sans vraiment compromettre la résolution verticale de l'image.

Le cycle de numérisation se déroule de la façon suivante : après détection

2



du signal de synchronisation horizontale de la ligne à numériser, IC9 envoie un premier signal (palier « haut » de 2 μ s) sur l'entrée GateA du convertisseur A/N IC1. Ceci pour fixer le niveau du palier « bas » du signal de synchronisation qui équivaut à la valeur (0) en sortie de IC1. Puis, 6 μ s plus tard, il envoie un second signal (palier « haut » de 2 μ s) sur l'entrée GateB de IC1 pour fixer, cette fois, le niveau du palier de « noir » servant de référence au signal image. Cette valeur correspond en sortie de IC1 au chiffre 64, soit \$ 40 en hexadécimal. C'est une donnée fixe du TDA8708 (IC1), toute valeur au-dessus de 64 est une image (au-dessus du noir), en dessous c'est un signal de synchronisation.

Enfin, 3 μ s plus tard, la numérisation de l'image peut enfin commencer : les sorties de IC5 sont activées par le passage à l'état « bas » de la ligne RA3 de IC9. Le port RC0/RC7 de IC9 est placé en entrée pour lire les échantillons disponibles en sortie de IC1 via IC5. Lequel sert de tampon afin d'éviter une tendance à l'instabilité du convertisseur IC1 lorsque ses sorties sont directement connectées au SX28.

Le microcontrôleur IC9 génère, dans le même temps, une horloge d'échantillonnage à 2,5 MHz sur sa sortie RA2. À cette fréquence, l'échantillonnage de 128 points dure 51 μ s, ce qui constitue la durée de la part visible d'une ligne d'image.

Les échantillons sont stockés un à un dans la mémoire RAM haute du SX28 (IC9) (adresses internes de la forme PPP1XXXX) qui comporte huit pages (bits notés PPP) de 16 octets (bits notés XXXX), soit 128 octets en tout. Une ligne entière d'image est ainsi mémorisée par IC9.

Une fois cette opération effectuée, comme on ne numérise qu'une ligne sur deux, IC9 dispose de 64 μ s pour effectuer le transfert de sa mémoire interne vers la mémoire principale IC8, avant de devoir à nouveau numériser une autre ligne.

Transfert

Les deux SX28 disposent de trois connexions leur permettant de communiquer. Du côté de IC10 : RB0,

RB1 et RB2. Du côté de IC9 : RB5, RB6 et RB7.

La sortie RB5 de IC9 sert à indiquer à IC10 (par RB0) qu'une ligne image est prête à être mémorisée en mémoire principale IC8. Cela est fait par le passage à l'état « haut » de RB5.

IC10 prend note de la demande en actualisant son compteur de lignes à enregistrer (qui varie de 0 à 127), prépare les sorties du tampon IC7, les ports RC0/RC6 pour l'adressage de la mémoire IC8 et lit ensuite l'état de son entrée RB1 reliée à la sortie RB6 de IC9. Un état « haut » à ce niveau indique une demande de déplacement de l'image « miniature » sur l'écran (les poussoirs de commande K2 et K3 sont en effet reliés à IC9, alors que c'est IC10 qui gère l'affichage). IC9 indique les demandes de déplacements horizontaux lors de l'enregistrement des lignes paires et les demandes de déplacements verticaux dans le cas des lignes impaires. Les deux SX28 tenant leurs comptes de lignes à enregistrer en parallèle et les synchronisant régulièrement, il n'y a pas de confusion possible.

IC10 informe IC9 qu'il est prêt en faisant passer sa sortie RB2 à l'état « haut ».

IC9 positionne alors sa sortie RB6 à l'état « haut », si c'est la dernière ligne de l'image qui va être transmise. Sinon, il met RB6 à l'état « bas », puis il indique à IC10 que tout est prêt en faisant passer sa sortie RB5 à l'état « bas ».

Le transfert débute alors. IC9 adopte une attitude passive : il tient un registre de points (mis à 0 au départ du transfert) dont la valeur est égale à celle de son compteur interne (RTCC) relié à sa broche du même nom. Chaque fois que la broche RTCC reçoit un front montant en provenance de la sortie RB6 de IC10, le compteur interne de RTCC est incrémenté et l'échantillon de l'image associé à la valeur de ce compte est mis sur le bus de données RC0/RC7 de IC9 et y demeure tant que RTCC n'est pas à nouveau incrémenté.

IC10 attend un temps raisonnable après son impulsion sur la broche RTCC avant de demander à la mémoire IC8 de mémoriser par un niveau « bas » sur sa sortie RA3 la va-

leur présente sur le bus de données. Puis, le cycle recommence de façon identique pour les 128 échantillons de la ligne image stockés dans IC9. Un cycle demande quatorze instructions de 0,02 μ s à IC10, soit une durée de 0,28 μ s.

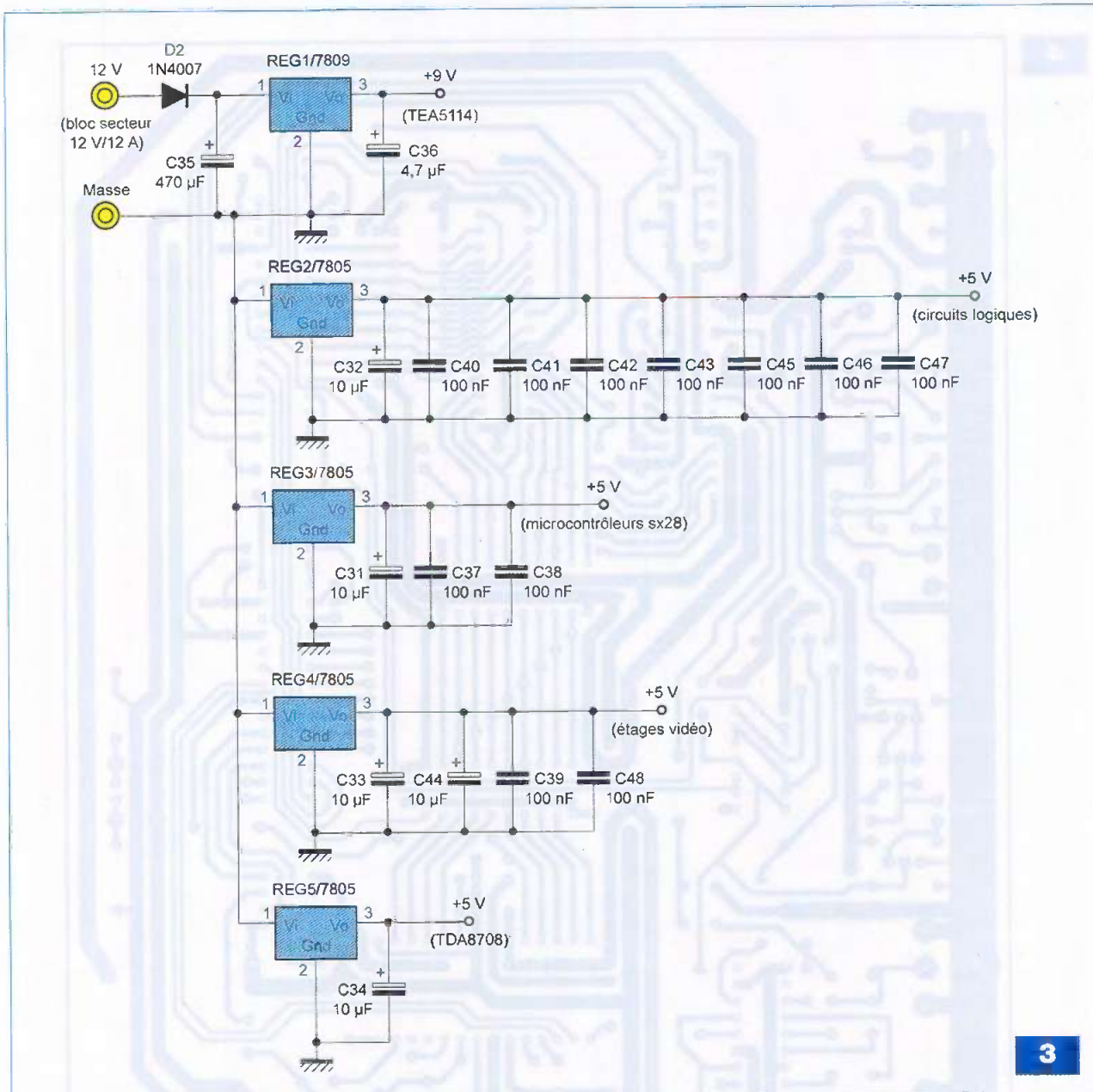
Le transfert s'effectue donc à une fréquence de 3,6 MHz.

Pour transférer 128 points, cela donne une durée de 0,28 μ s x 128 = 35,9 μ s. Nous sommes donc, en principe, très en deçà des 64 μ s disponibles. Dans la réalité, le transfert peut être parfois plus long, comme nous le verrons un peu plus loin.

En temps normal, le transfert se termine par le passage à l'état « bas » de la sortie RB2 de IC10 qui indique à IC9 qu'il peut reprendre sa phase d'acquisition. Cependant, juste avant de modifier RB2, IC10 lit l'état de RB1, que IC9 avait positionné avant le transfert afin de savoir s'il s'agissait de la dernière ligne de l'image. Dans ce cas, il remet son compteur de lignes à 0 et positionne un drapeau interne pour indiquer que la permutation des banques mémoires de IC8 va être nécessaire.

Il faut se souvenir cependant que les signaux « vidéo » d'entrées ne sont pas synchronisés. Il arrivera donc forcément un moment où le transfert s'effectuera juste au moment où l'image « miniature » devra être affichée. Dans ce cas, le transfert est suspendu, RTCC n'est plus incrémenté et IC9 reste en attente sans rien remarquer, laissant la valeur de l'échantillon en cours sur son bus qui est alors déconnecté du bus de la mémoire IC8 par le tampon IC6. Puis, une fois l'affichage de la « miniature » terminé, IC10 reprend le transfert dans la mémoire là où il l'avait laissé. L'affichage demande environ 13 μ s, auxquels s'ajoutent des délais pour la synchronisation, soit 16 μ s en tout, qui s'ajoutent donc aux 35,9 μ s de durée minimale du transfert. On obtient un temps maximal de transfert de 51,9 μ s. Cela reste suffisamment rapide pour permettre à IC9 de reprendre son travail de numérisation à temps.

On remarquera que, puisque la mémorisation d'une ligne numérisée par IC9 est immédiate, l'image « minia-



3

ture » entière est prête en mémoire IC8 dès la fin de la demi-trame paire du signal d'entrée à incruster. Le basculement des banques de la mémoire intervenant durant le délai d'attente que constitue la demi-trame impaire suivante, le montage sera prêt à numériser la prochaine demi-trame paire qui se présentera à la suite. Leur fréquence étant de 25 demi-trames paires par seconde, l'image de la « miniature » sera bien rafraîchie à ce rythme.

Alimentation

Nous avons essayé de séparer au mieux les différentes sections du

montage, autant du point de vue des masses que des circuits d'alimentations (figure 3). Le montage possède donc non moins de cinq régulateurs. REG1, qui est un modèle 9 V, alimente le commutateur « vidéo » IC11.

Les circuits logiques, les sections numériques des convertisseurs IC1 et IC2 ainsi que la mémoire IC8 sont alimentés par REG2, alors que les deux SX28 possèdent leur propre régulateur du fait de leur consommation assez élevée en courant.

Les étages analogiques « vidéo », ainsi que la section analogique de IC2 sont alimentés par REG4.

Enfin, REG5 est destiné à la seule section analogique de IC1. La diode

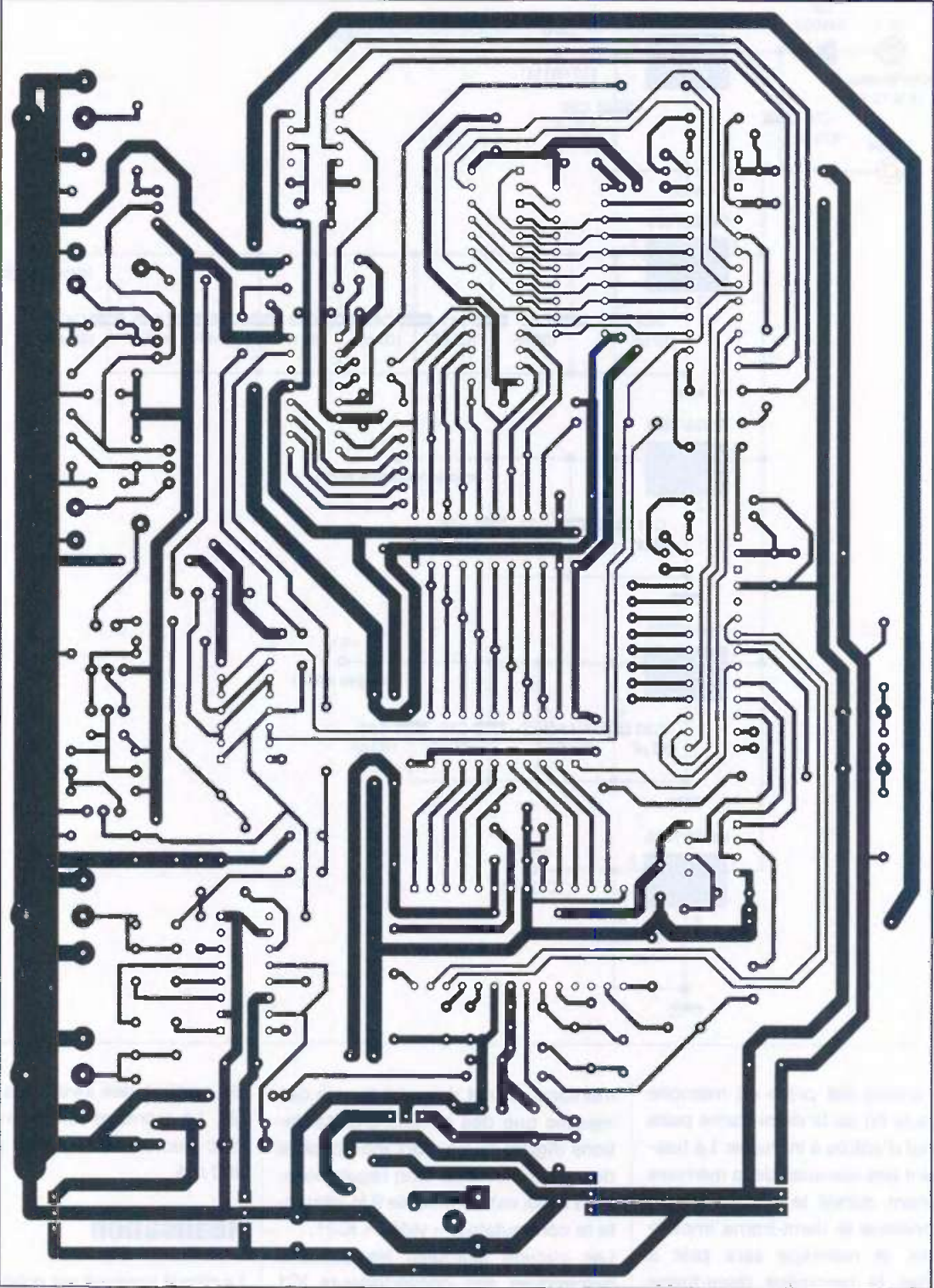
D2 protège des inversions de polarités. Le montage fonctionne avec un bloc secteur 12 V, non régulé, de 500 mA.

Réalisation

Le circuit imprimé est prévu pour être gravé sur une plaque d'époxy de 20 cm x 15 cm (figure 4). Il comporte quelques pistes fines au niveau de IC7 et IC8, ainsi qu'un certain nombre de straps qu'il est impossible d'éviter avec un C.I. simple face. Veiller à ne pas oublier celui situé sous IC1.

Une fois les straps placés, souder les résistances, les supports de circuits intégrés et terminer par les compo-

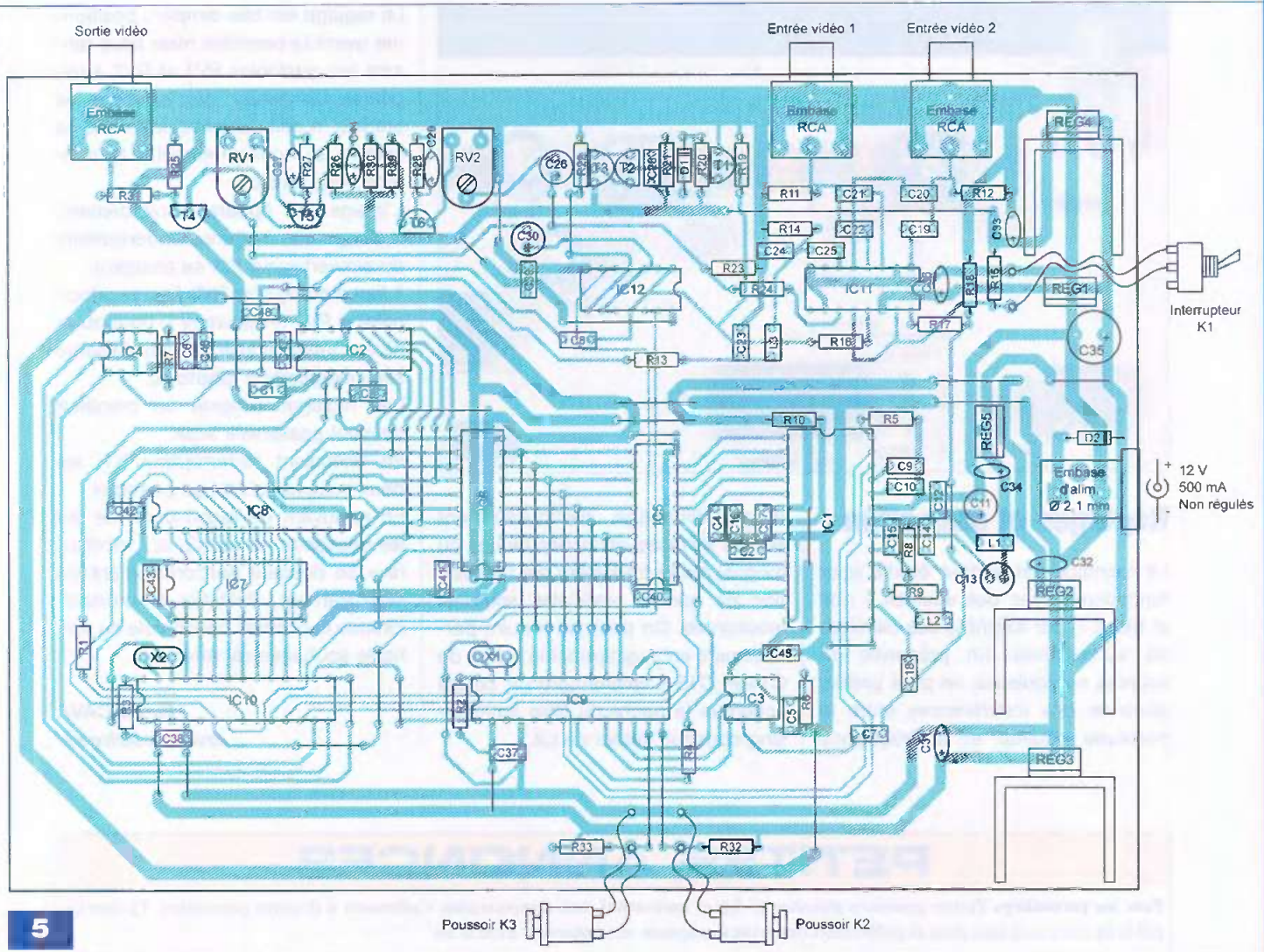
4



sants volumineux comme les régulateurs et les condensateurs (figure 5). Enfin, torsader les fils qui relient les poussoirs K2, K3 et l'interrupteur K1 au montage. Les composants utilisés sont courants. On les trouve notamment chez Sélectronique, y compris les

SX28 AC/DP. Pour les SX28, prendre les versions récentes (Parallax, ou bien ceux dont la date débute par un A chez Scenix ou UbiCom). Ils sont compatibles avec le programmeur de SX28 publié dans le n°320 de *Électronique Pratique*.

Le SX28/IC9 sera programmé avec le fichier *acquis.SXH* et le SX28/IC10 avec le fichier *video.SXH*, les fusibles sont pré-réglés. Les codes sources commentés ligne par ligne sont également disponibles (*acquis.src* et *video.src*).



5

Nomenclature

Résistances

R1, R4, R19, R23 : 100 Ω
 R2, R3, R32, R33 : 10 kΩ
 R5 : 330 Ω
 R6, R7 : 680 kΩ
 R8, R15, R30 : 2,2 kΩ
 R9 : 680 Ω
 R10 : 22 Ω
 R11, R12, R16, R17, R18, R24, R31 : 75 Ω
 R13, R22 : 470 Ω
 R14 : 390 Ω
 R20, R25 : 1 kΩ
 R21 : 270 kΩ
 R26, R29 : 4,7 kΩ
 R27, R28 : 1,5 kΩ

Ajustables

RV1, RV2 : 1 kΩ

Condensateurs

C1, C5, C6, C7, C8, C12, C37, C38, C39 : 100 nF
 C40, C41, C42, C43, C45, C46, C47, C48 : 100 nF
 C19, C20, C21, C22, C25, C28 : 100 nF
 C2, C3, C4, C14, C15 : 39 pF

C9 : 220 nF
 C10, C18 : 1 μF
 C11 : 10 μF/16 V
 C13 : 1 μF
 C27, C29, C31, C32, C33, C34, C44 : 10 μF/6,3 V
 C16, C17 : 22 nF
 C23, C24 : 270 pF
 C26, C30 : 100 μF/16 V
 C35 : 470 μF/25 V
 C36 : 4,7 μF/16 V

Inductances

L1 : 2,2 μH
 L2 : 330 μH
 L3 : 47 μH

Semiconducteurs

D1 : BAT85
 D2 : 1N4007
 IC1 : TDA8708
 IC2 : TDA8702
 IC3, IC4 : LM1881
 IC5, IC6 : 74HCT541
 IC7 : 74HCT573
 IC8 : Mémoire cache 61256

IC9, IC10 : SX28 AC/DP

IC11 : TEA 5114
 IC12 : CD4066
 T1, T3 : BC557
 T2 : BC547
 T4, T5, T6 : 2N2222
 REG1 : 7809
 REG2, REG3, REG4, REG5 : 7805

Divers

X1, X2 : résonateurs céramiques pour SX28 (50 MHz)
 K1 : Interrupteur On/Off (1circuit, 2 positions)
 K2, K3 : poussoirs
 3 embases RCA coudée pour CI à souder
 1 embase jack d'alimentation 2,1 mm
 2 dissipateurs ML9 pour REG2 et REG3
 1 dissipateur ML26 pour REG4
 Fil rigide pour les straps et fil multibrin pour les interrupteurs/poussoirs
 2 supports 8 broches
 1 support 14 broches
 2 support 16 broches
 3 supports 20 broches
 3 supports 28 broches étroits
 1 support 28 broches large



Réglages et utilisation

Le montage est surtout étudié pour fonctionner avec des sources « noir et blanc », par exemple des caméras de surveillance. En présence de sources en couleurs, on peut parfois observer des interférences entre la porteuse couleur et la fréquence

d'échantillonnage, particulièrement sur les surfaces continues bleues ou rouges, qui se traduisent par l'apparition de bandes verticales sombres mouvantes. On peut les réduire partiellement en augmentant la valeur de C14 et C15 à environ 270 pF, ce qui accentue la pente du filtre anti-aliasing construit autour de L2.

Le réglage est très simple : positionner avant la première mise sous tension les ajustables RV1 et RV2 à mi-course. Connecter, par exemple les entrées à des caméras vidéo N/B, la sortie à un moniteur et mettre le montage sous tension.

L'image doit apparaître rapidement, le temps que certains condensateurs du convertisseur IC1 se chargent.

Il faut alors ajuster RV1 (image principale) et RV2 (« miniature ») pour obtenir une image d'intensité satisfaisante sans exagération (photo A).

Les réglages propres au moniteur peuvent également aider.

En basculant l'interrupteur K1, les deux images doivent se permuter.

En appuyant de façon continue sur les poussoirs K3 ou K2, la « miniature » se déplace horizontalement ou verticalement. Relâcher le poussoir lorsque la position horizontale ou verticale souhaitée est atteinte.

O. VIACAVAL
oviacava@free.fr

PETITES ANNONCES

Pour les particuliers. Petites annonces gratuites (5 lignes maximum), non commerciales, s'adressant à d'autres particuliers. Le service publicité reste seul juge pour la publication des petites annonces, en conformité avec la loi.

VENTE/ACHAT

VDS 2 oscilloscopes BP 50 MHz, 2 bases de temps, excellent état; 1 x CRC, type OC586 : 190 €; 1 Tektronix type 547A avec tiroir 1A1: 310 €. Tél. : 03 85 68 11 17

VDS films cinéma & matériel ainsi que lot K7 VHS, TTB état. Tél. : 01 40 35 77 63 (le soir)

VDS alimentation CNB transistorisée, entrée 220 V/50 Hz, sorties de 0 à 40 V réglable et de 0 à 10 A réglable + 1 sortie 5 V avec notice et schéma, très bon état : 75 €. A prendre sur place (77400 Saint Thibault) Tél. : 01 64 02 32 36

VDS ampli Mias Parangon 1000 VA et 700 VA; ampli Atmosphère S30; filtre Citronic SPX45; tuner Revox B760; SACD Sony SCD1; JBL 4350; JBL 2202 + pavillons bois; JBL 2441 + pavillons Guigue; Magnat All Rebbon 12. Faire offres au 03 84 56 37 64

VDS tubes cathodiques pour oscilloscope DG7/5, DG7/6, DG7/32, OE70, OE55. Faire offres au 03 84 56 37 64

VDS à collectionneur voluboscope 232B d'origine n°3297, à tubes, TBE. Faire offre. Tél. : 04 67 79 65 08

VDS 970 m câble HP 12/10 par 50 m, rond et plat, repéré avec prises; 870 m câble HP plat repéré 12/10; longueur par 25 m et autres longueurs. Tél. : 02 41 34 13 16

VDS 3 HP basse + 2 médium Ditton 44 + 2 passif 66 Ditton studio : 250 €; Kef coda série 7 : 100 € (la paire); Quad 405 carton d'origine et notice : 350 €; tuner Yamaha T500 : 30 €; CD 104 Philips (en panne) : 20 €; 2 transformateurs de sortie (pour amplis à transistors) 24/8/16 Ω puissance sinus 250 W admissible, poids 9 kg : 50 €. Tél. : 02 47 45 37 20

VDS oscillo Schlumberger 5218, 2 x 200 MHz, 2 bases de

temps, révisé, notice : 300 €. Tél. : 02 40 83 69 13

RECH. personne autonome et très bricoleur pour concevoir prototype d'automatisme. Pour en savoir plus : easymarker@laposte.net

RECH circuit intégré DIL 8 broches, ampli double audio avec « mute », référence M5201S, brochage : 1 mute; 2 non inverting input 1; 3 inverting input 1; 4 Vcc (-); 5 output; 6 inverting input 2; 7 non inverting input 2; 8 Vcc (+). Tél./Fax : 04 94 23 01 91

ECHANGE oscilloscope ITT Inst. OX720 contre un GBF HM8030. Tél. : 06 15 39 57 52 (Aix-en-Provence)

IMPRELEC

32, rue de l'Égalité

39360 Viry

Tél. : 03 84 41 14 93

Fax : 03 84 41 15 24

e-mail : imprelec@wanadoo.fr

Réalise vos :

CIRCUITS IMPRIMÉS

de qualité professionnelle SF ou DF, étamés, percés sur V.E. 8/10 ou 16/10, ceillecs, trous métallisés, sérigraphie, vernis épargne,

face alu. et polyester multi-couleurs.

Montages composants.

De la pièce unique à la petite série.

Vente aux entreprises et particuliers.

Travaux exécutés

à partir de tous documents.

Tarifs contre une enveloppe timbrée, par téléphone ou mail.

Appareils de mesures électroniques d'occasion. Oscilloscopes, générateurs, etc.

HFC Audiovisuel

29, rue Capitaine Dreyfus
68100 MULHOUSE

Tél. : 03 89 45 52 11

SIRET 30679557600025

Complétez votre collection de **ELECTRONIQUE PRATIQUE**

 <p>N°298 Les triacs • Transistors en commutation • Electronique pour produire de la musique - Initiation à la RFID • Emetteur RCS à PIC 16F876 • PH mètre numérique • PIC Basic «web server» • E/S logiques supplémentaires • Découvrir les dsPICs • Radar à effet Doppler • Système de recherche de personne.</p>	 <p>N°304 Internet pratique • Avec un peu de logique • Les PLC nouvelle génération • Platine développement pour PLC • Robot Mini Sumo analogique • Carte «suiveur de ligne» pour robot • Minuterie à préavis d'extinction • Radio FM péritélévision • Et si on parlait tubes (cours n°23) • Wattmètre programmable • Optimisation du préampli KTR 5725.</p>	 <p>N°306 Les afficheurs alphanumériques LCD • Télécommandes à ultrasons • Interface MBUS pour GSM Nokia • Thermomètre digital • Baromètre numérique • Indicateur de vitesse enclenchée • Centrale d'acquisition analogique/numérique • Et si on parlait tubes (cours n°25) • Vumètre à tubes PM84 ou EM84 • Encceinte Bass-Reflex 2 voies.</p>	 <p>N°307 Internet pratique • La Télévision Numérique Terrestre • Gestion du niveau d'eau d'un bassin • Indicateur permanent de marée • Interface 16 entrées/sorties logiques pour bus USB • Modélisme 1 voie et 1 mixer/inverseur • Décodeur morse • Testeur de piles • Ampli de très forte puissance 250 Wefi/8Ω • Ampli 5 voies à tubes 6L6GC.</p>	 <p>N°308 La led, un composant en pleine évolution • Le circuit PCF 8574 • Le CB 220 et le port I²C • Surveillance téléphonique de la température • Détecteur de métaux • Détecteur d'approche par capteur à effet HALL • Serrure codée à 10120 possibilités • Et si on parlait tubes (cours n°26) • Alim. stabilisée HT pour ampli. à tubes (2^e partie).</p>	 <p>N°309 Les modules XBEE • La suite de développement PDS • Le CB 220 et le port I²C (2^e partie) • Terminal de saisie pour bus USB • Contrôleur du secteur EDF • Compteur d'énergie • Et si on parlait tubes (cours n°27) • Distorsionmètre audio analogique.</p>
 <p>N°310 Savoir compter en binaire • Répartiteur péritélévision • Mosaïque 4 écrans pour vidéo-surveillance • Veilleuse multicolore • Régulateurs de température : refroidissement ou chauffage • Chemillard musical • Interface GPIB/USB • Et si on parlait tubes (cours n°28) • Amplificateur pour écoute au casque.</p>	 <p>N°311 Filtres actifs du second ordre (1^{re} partie) • Alerte téléphonique programmable • Mosaïque 4 écrans pour vidéo-surveillance en N & B (2^e partie) • Ventilation automatique • Porte-monnaie et antivol RFID • Indicateur d'usure de perchlorure de fer • Et si on parlait tubes (cours n°29) • Préamplificateur à tubes EF86 ou ECC88 pour vinyles</p>	 <p>N°313 Internet pratique • Compleurs et décodeurs • Niveau de lave-glace pour pare-brise • Triangle de signalisation • Commutateur péritélévision 3 voies • Minuteur secteur programmable 9999s • Robot intelligent avec CUBLOC CB220 • Et si on parlait tubes (cours n°31) • Egaliseur graphique 7 voies • Amplificateur pour écoute au casque en classe A.</p>	 <p>N°314 Internet pratique • KICAD, logiciel pour schémas et C.I. • Picky, le robot suiveur de ligne • Commande de puissance pour moteurs 24 V3A avec LMD1820T • Chargeur de batteries NiMH • Electronique pour domotique • Nuancier électronique à 65536 couleurs avec CUBLOC CB220 • Testeur de nervosité par rayon laser • Et si on parlait tubes (cours n°32) • Atténuateur 6 voies.</p>	 <p>N°315 Internet pratique • Notions d'optoélectronique • Le transistor, un composant de base (1) • Picky, cartes additionnelles (2) • Motorisation d'un robot • Platine universelle à microcontrôleur CB405 • Thermomètres à vins et à bain • Marqueur vidéo • Clé infrarouge avec modules Télécontrolli • Et si on parlait tubes (cours n°33) • TDA 7294 Pontés, 150 Wefi.</p>	 <p>N°316 Internet pratique • Les optocoupleurs • Montages fondamentaux des transistors • Interface USB isolée à 8 sorties relais ou triacs • Commande optique par réflexion • Graduateur pour modélisme ferroviaire • Robot autoguidé • Simulateur de présence à 3 récepteurs • Et si on parlait tubes (cours n°34) • Ampli TDA 2003 «tous usages»</p>
 <p>N°317 Internet pratique • GPS et PC • Alarme bateau UHF/433 MHz à détection de chocs • Mini espion pour clavier de PC • Microphone HF pour guitare électrique à 3 canaux • Interface VGA en mode texte (1^{re} partie) • Comtoise du XXI^e siècle • Et si on parlait tubes : le Radford série 3 (cours n°35) • Préampli SRPP à 5 entrées et correcteur grave/aigus</p>	 <p>N°318 Internet pratique • S'initier à la biométrie • Radiocommande pilotée par USB, 31 récepteurs • Comtoise du XXI^e siècle (2^e partie) • Interface VGA en mode texte (2^e partie) • Surveillance d'une chambre d'enfant • Boussole électronique avec CB220 • Et si on parlait tubes : le Leak Stéréo 60 (cours n°36) • Ampli 20 Wefi, classe AB2, double PP de 6V6</p>	 <p>N°319 Internet pratique • S'initier à la RFID • La diode, un composant utile et pratique • Animation lumineuse commandée par PC • Détecteur par radar hyperfréquence 9,9 GHz • Stroboscope à leds • Thermomètre d'intérieur à capteur CIT • Jeu électronique ciseaux-caillou-papier • Et si on parlait tubes : le C22 de Mc Intosh (cours n°37) • Préampli SRPP avec sortie casque</p>	 <p>N°320 Internet pratique • La résistance • Le positionnement par satellites • Moniteur GPS pour véhicule • Le module GPS ET-312 • Platine GPS expérimentale • Programmeur de SX28AC/DP • Télémétrie infrarouge • Et si on parlait tubes : analyse de deux préamplis (cours n°38) • PP ultra-linéaire de EL84</p>	 <p>N°321 Internet pratique • Le condensateur • Alarme UHF pour deux roues • Robot pédagogique à PIC 18F452 • Baromètre électronique • Compteur et temporisateur de précision • Programmeur à relais avec horloge temps réel • Et si on parlait tubes (cours n°39) • Générateur hybride BP 1 Hz à 200 kHz</p>	 <p>N°322 Internet pratique • L'essentiel sur l'ampli opérationnel • Serrure électronique RFID • Synthétiseur audio mono-circuit • Simulateur de présence • Télésurveillance du chauffage • Altimètre avec capteur MPX 2200 AP • Et si on parlait tubes (cours n°40) • Préampli stéréo en AOR, 5 entrées, sortie casque, 100 mW</p>

Sommaires détaillés sur <http://www.electroniquepratique.com>

• J'ENTOURE CI-CONTRE LE(S) NUMÉRO(S) QUE JE DÉSIRE RECEVOIR

TARIFS PAR NUMÉRO - FRAIS DE PORT COMPRIS

France Métropolitaine : 6,00 € - DOM par avion : 8,00 €

TOM par avion : 9,00 € - Union européenne : 8,00 €

Europe (hors U.E.), USA, Canada : 9,00 € - Autres pays : 10,00 €

• J'ENVOIE MON RÈGLEMENT

par chèque joint à l'ordre de Electronique Pratique

par virement bancaire (IBAN : FR76 3005 6000 3000 3020 1728 445 - BIC : CCFRFRPP)

M. M^{me} M^{lle}

Nom Prénom

Adresse

Code postal

Ville/Pays

Tél. ou e-mail :

Bon à retourner à Transocéanic - Electronique Pratique - 3, boulevard Ney 75018 Paris - France

281	282	290	291
292	293	294	295
296	297	298	304
306	307	308	309
310	311	313	314
315	316	317	318
319	320	321	322

Attention
Seuls les numéros
ci-contre
sont disponibles

Temporisateur de précision

Nous vous rappelons que cette rubrique a pour vocation de faire revivre certains circuits intégrés très fiables et performants, malheureusement obsolètes à ce jour. Pour les nostalgiques de cette époque où l'électronique était une discipline magique, nous sélectionnons les circuits encore disponibles en grande quantité et offrant les applications les plus attrayantes.

Dans ce deuxième volet, nous présentons le circuit XR2240. Lequel intègre un temporisateur de précision capable de compter de 1 à 255 unités de temps (seconde, minute, etc.), pratiquement sans composants actifs externes. D'un emploi très simple, il active un relais durant le temps présélectionné. Il est, bien sûr, possible d'interrompre le cycle à tout moment.

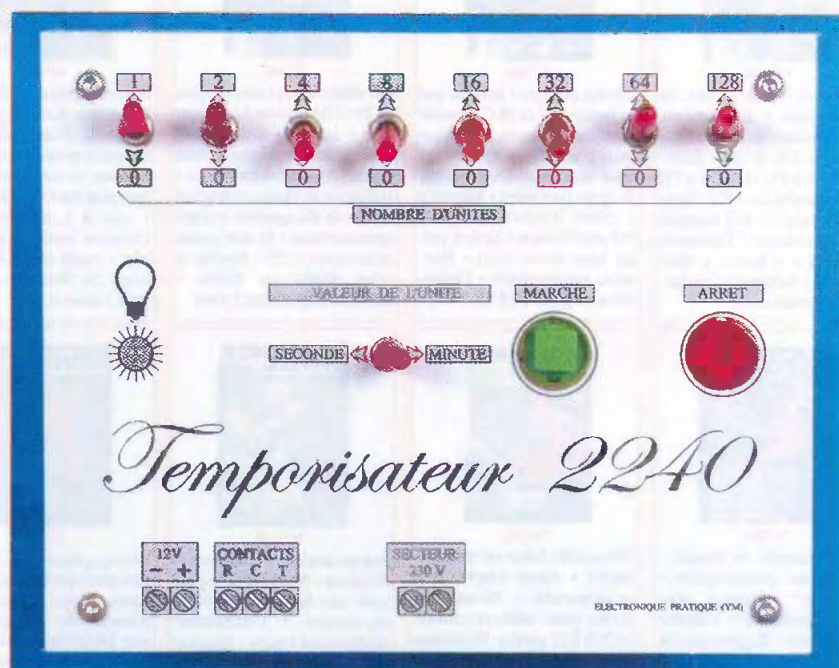
Schéma de principe

Le circuit XR2240, nommé « C1 » au centre du schéma de la figure 1, dévoile son fonctionnement interne. Hormis l'alimentation et la commande du relais, seul C1 suffit à réaliser le temporisateur.

Quelques composants passifs jouent un rôle déterminant sur la précision de la base de temps interne. Il s'agit des résistances R5, R6 et R7 et du condensateur C4.

Optez de préférence pour des résistances à couche métallique à 1 ou 2 % de tolérance et pour un condensateur électrochimique de bonne qualité.

L'inverseur S9 permet de choisir l'unité de base entre la seconde ou la minute. La formule de calcul suivante



met en œuvre « R » (R5 ou R6//R7) et « C » (C4).

- Formule générale :

$R \text{ (en } M\Omega) \times C \text{ (en } \mu F) = T \text{ (en secondes)}$

- Pour la seconde :

$0,01 \text{ (soit } 10 \text{ k}\Omega) \times 100 \mu F = 1 \text{ seconde}$

- Pour la minute :

$0,6 \text{ (soit } 2 \times 1,2 \text{ M}\Omega \text{ en //)} \times 100 \mu F = 60 \text{ secondes}$

La touche « PM » lance la temporisation en forçant l'entrée « trigger » au potentiel positif. Au repos, cette broche est positionnée à la masse via la résistance R8.

La touche « PA » interrompt le cycle en agissant de la même manière sur l'entrée « reset » avec R9.

Del2 et R10 évitent le battement intempestif (clignotant) en fin de temporisation, en polarisant convenablement le niveau logique de la broche 10 « reset ». La Del2 ne s'allume jamais, c'est tout à fait normal.

La durée de la temporisation se sélectionne à l'aide des inverseurs S1 à S8, chargés de déterminer le nombre d'unités de base. Chacun d'eux agit sur les sorties du compteur binaire interne selon des puissances de 2.

Le tableau ci-contre donne les délais en fonction de l'interrupteur actionné. La temporisation totale se

calcule en additionnant tous les temps. Ainsi, par exemple, si nous voulons sélectionner 25 secondes, il faut positionner S9 sur « S » et fermer S5 (16 s), S4 (8 s) et S1 (1s).

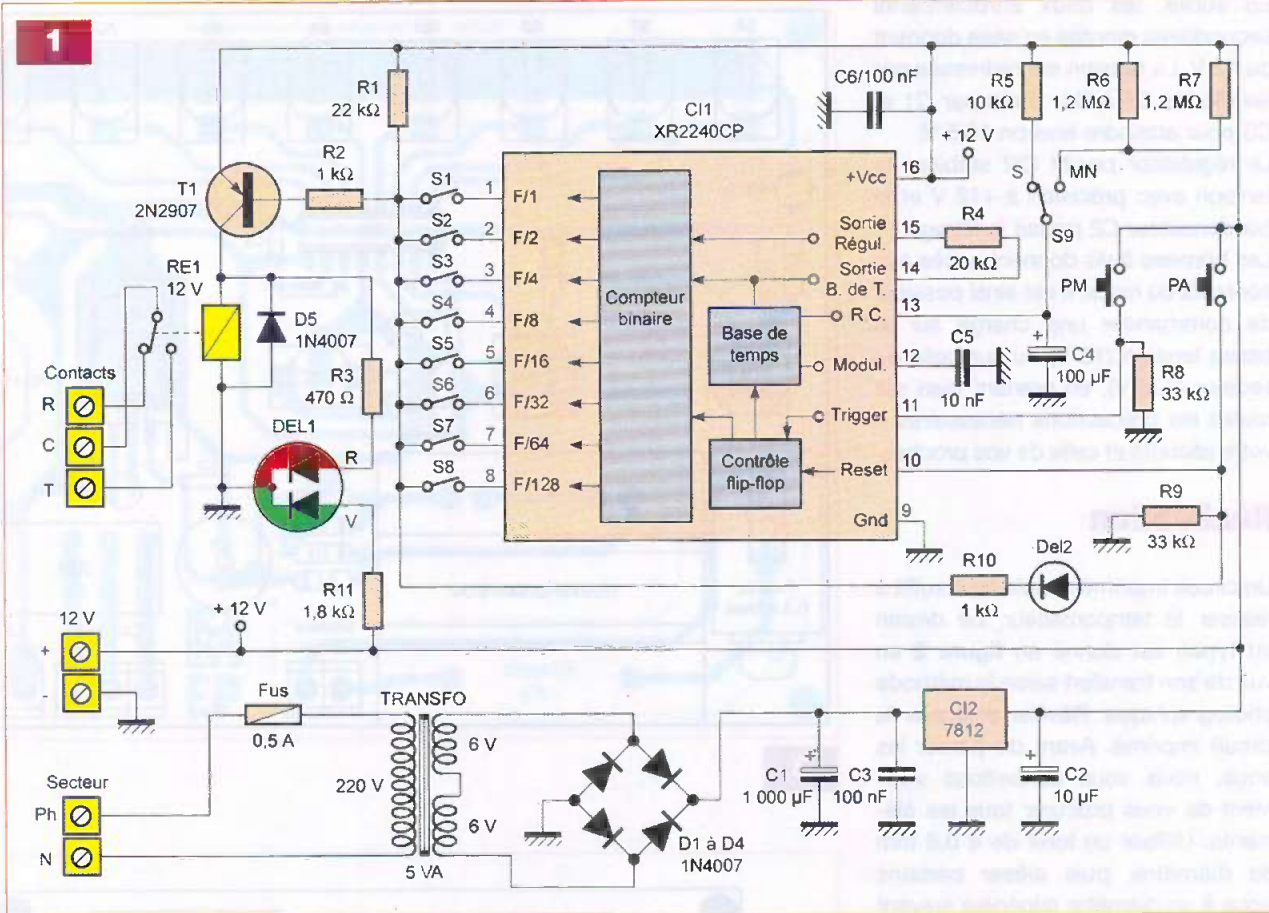
Le transistor T1 commande le relais RE1 via sa résistance de base R2.

Au repos, R1 bloque T1 en polarisant la base au potentiel positif. La diode D5 protège T1 des courants de « rupture ». La Del1, bicolore, joue un double rôle. La rouge, limitée en courant par la résistance R3, visualise l'état du relais, alors que la verte signale la mise sous tension du temporisateur. Elle est limitée en courant par R11.

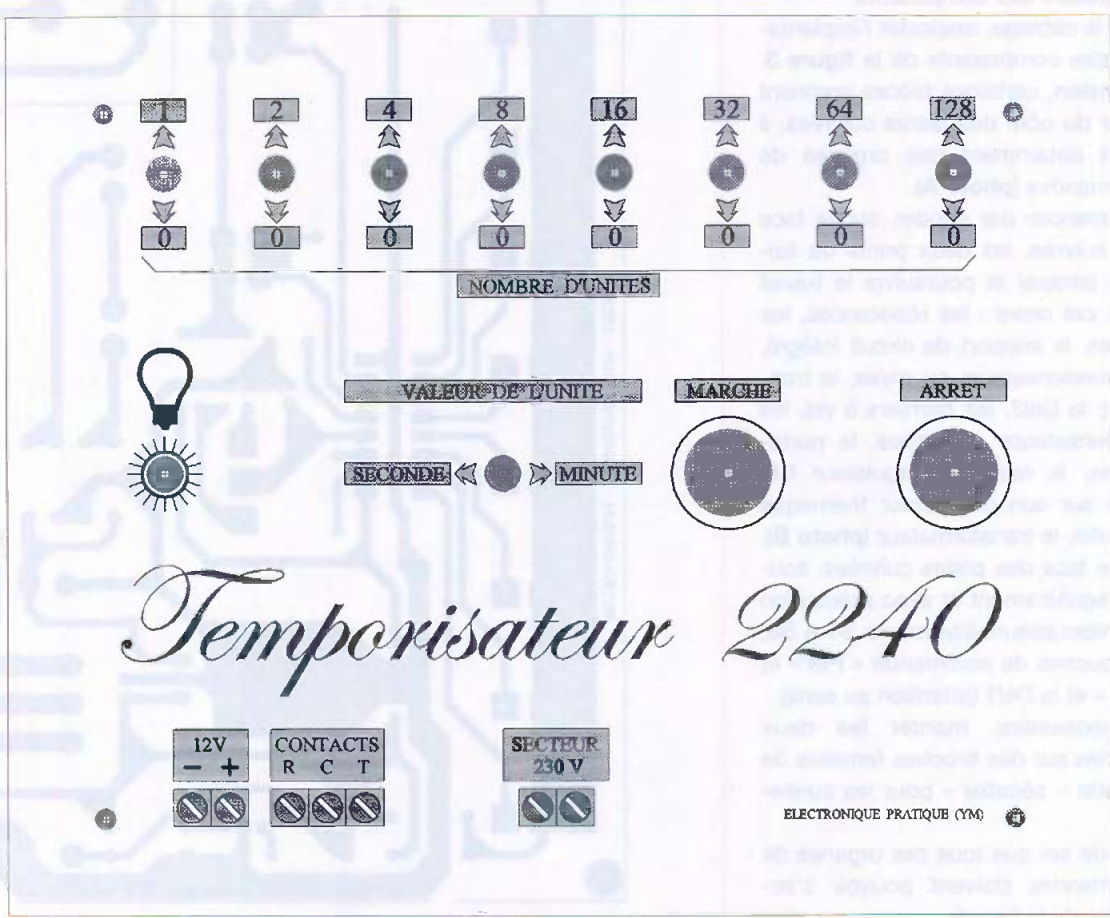
L'alimentation, très conventionnelle, fait appel à un transformateur moulé pour circuit imprimé protégé par un fusible de 0,5 A maxi.

Interrupteurs fermés	S9 sur « S »	S9 sur « MN »
S1	1 seconde	1 minute
S2	2 secondes	2 minutes
S3	4 secondes	4 minutes
S4	8 secondes	8 minutes
S5	16 secondes	16 minutes
S6	32 secondes	32 minutes
S7	64 secondes	64 minutes
S8	128 secondes	128 minutes
S1 à S8	255 secondes (4 mn. et 15 s.)	255 minutes (4 h. et 15 mn.)

1



4



En sortie, les deux enroulements secondaires montés en série donnent du 12 V. La tension est redressée par les diodes D1 à D4, filtrée par C1 et C3 pour atteindre environ 16,5 V. Le régulateur positif C12 stabilise la tension avec précision à +12 V et le condensateur C2 parfait le filtrage. Les borniers à vis donnent accès aux contacts du relais, il est ainsi possible de commander une charge sur la basse tension (12 V) ou sur celle du secteur (220 V), en prenant bien sûr toutes les précautions nécessaires à votre sécurité et celle de vos proches.

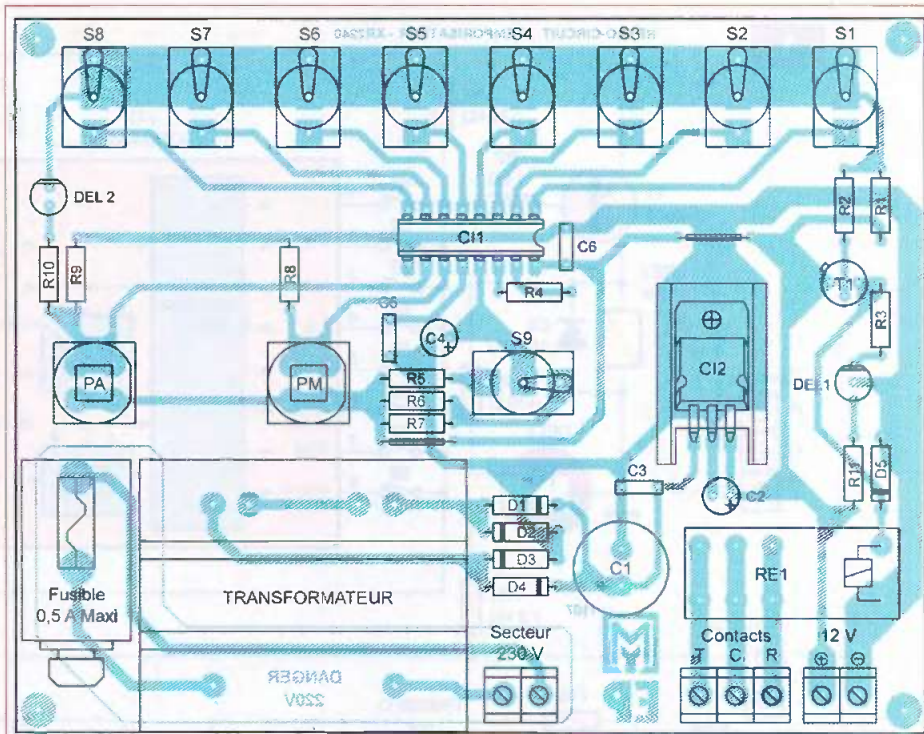
Réalisation

Un circuit imprimé simple face suffit à réaliser le temporisateur. Le dessin du typon est donné en **figure 2** en vue de son transfert selon la méthode photographique. Révéler et graver le circuit imprimé. Avant de percer les trous, nous vous conseillons vivement de vous procurer tous les éléments. Utiliser un foret de $\varnothing 0,8$ mm de diamètre, puis aléser certains trous à un diamètre supérieur suivant les queues des composants.

Pour le câblage, respecter l'implantation des composants de la **figure 3**. **Attention**, certaines pièces prennent place du côté des pistes cuivrées, il s'agit notamment des organes de commandes (**photo A**).

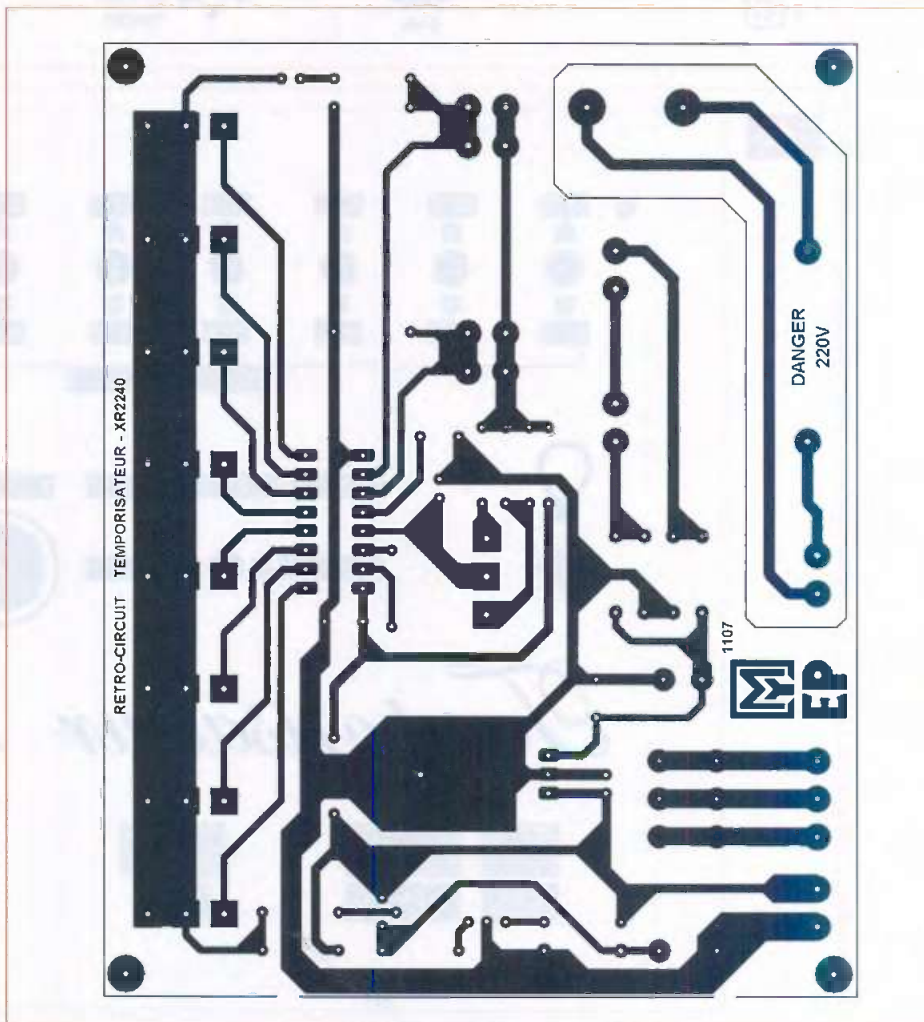
Commencer par souder, sur la face non cuivrée, les deux ponts de liaisons (straps) et poursuivre le travail dans cet ordre : les résistances, les diodes, le support de circuit intégré, les condensateurs au mylar, le transistor, la Del2, les borniers à vis, les condensateurs chimiques, le porte-fusible, le relais, le régulateur C12 vissé sur son dissipateur thermique et, enfin, le transformateur (**photo B**). Sur la face des pistes cuivrées, souder régulièrement et avec précaution les interrupteurs-inverseurs S1 à S9, les touches de commande « PM » et « PA » et la Del1 (attention au sens). Si nécessaire, monter les deux touches sur des broches femelles de barrette « sécable » pour les surélever.

Il va de soi que tous ces organes de commandes doivent pouvoir s'actionner de la façade.



3

2



Nomenclature

Résistances 5%

R1 : 22 k Ω (rouge, rouge, orange)
 R2, R10 : 1 k Ω (marron, noir, rouge)
 R3 : 470 Ω (jaune, violet, marron)
 R4 : 20 k Ω (rouge, noir, orange)
 R5 : 10 k Ω (marron, noir, orange)
 de préférence 1 % ou 2 %
 R6, R7 : 1,2 M Ω (marron, rouge, vert)
 de préférence 1 % ou 2 %
 R8, R9 : 33 k Ω (orange, orange, orange)
 R11 : 1,8 k Ω (marron, gris, rouge)

Condensateurs

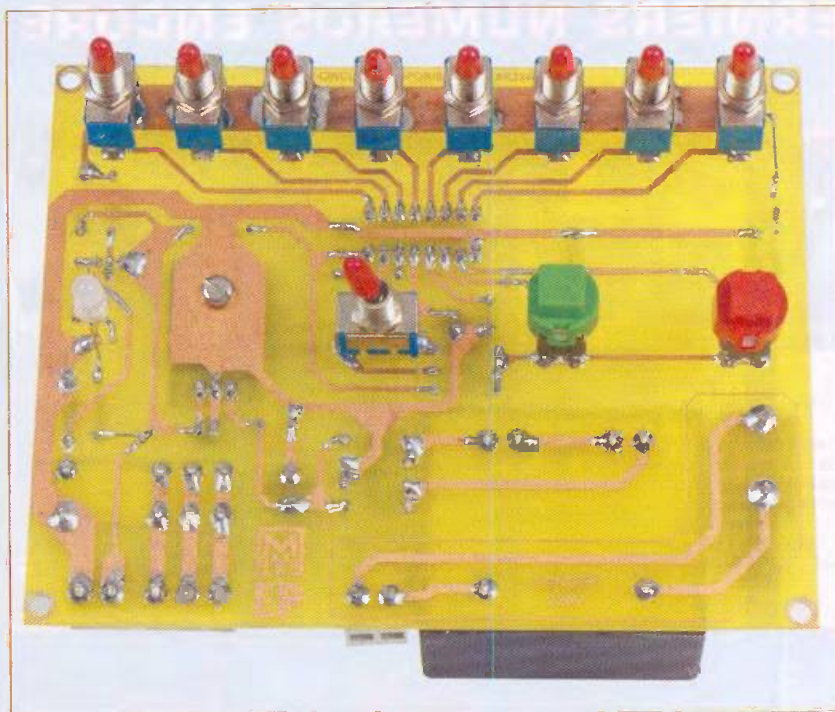
C1 : 1000 μ F/25 V
 C2 : 10 μ F/25 V
 C3, C6 : 100 nF
 C4 : 100 μ F/25 V
 C5 : 10 nF

Semiconducteurs

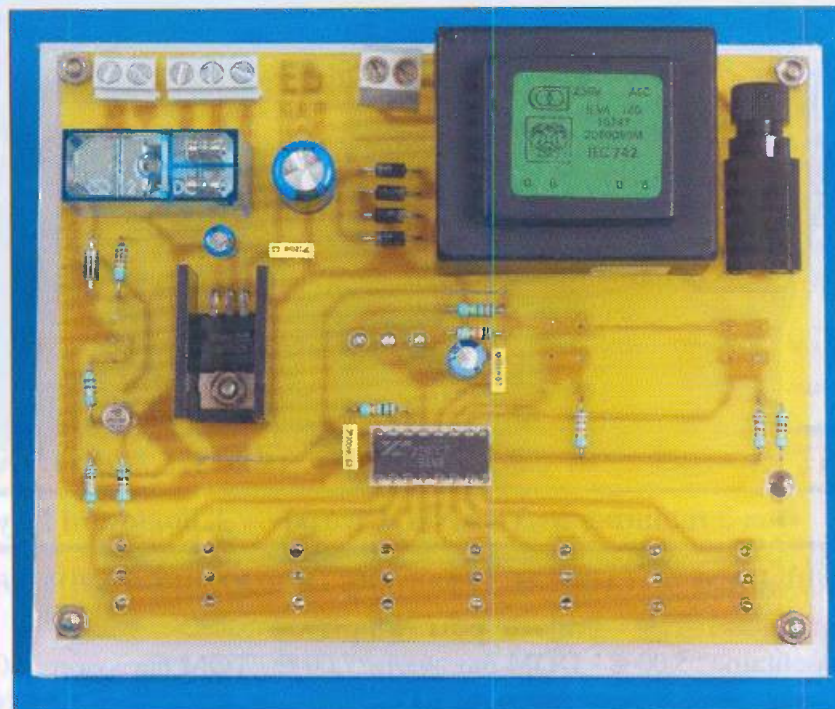
CI1 : XR2240CP (Saint-Quentin Radio ou Lextronic)
 CI2 : 7812
 T1 : 2N2907
 D1 à D5 : 1N 4007
 DEL1 : Del bicolore \varnothing 5 mm à 3 pattes
 DEL2 : Del \varnothing 5mm

Divers

S1 à S9 : Inverseurs unipolaires à deux positions stables
 PA, PM : Touche type « D6 » à contact « travail »
 RE1 : Relais Finder ref. 4052/bobine 12 V
 1 Transformateur moulé 2 x 6 V de 5 VA
 1 Porte-fusible fermé pour CI
 1 Fusible en verre 2 x 20 mm, 0,5 A
 1 Support de circuit intégré large à 16 broches
 1 Dissipateur thermique pour TO220, type ML26
 2 Borniers à 2 vis au pas de 5,08 mm
 1 Bornier à 3 vis au pas de 5,08 mm
 Barrettes sécables SIL femelles
 Visserie et entretoises filetées \varnothing 3 mm



A Les organes de commandes sont soudés côté pistes cuivrées



B

Ne pas oublier de souder les deux straps. Avant la première mise sous tension, bien vérifier le sens d'insertion des composants polarisés

À ce propos, nous avons dessiné une face avant pour donner à cet appareil une esthétique et un aspect professionnels.

La figure 4 donne son design à l'échelle 1:1. Nous avons utilisé le superbe logiciel « FrontDesigner » à propos duquel nous avons déjà publié un article il y a quelques mois. Ce dernier est commercialisé par

Lextronic à un prix très abordable. Le montage terminé, procéder aux contrôles habituels avant la première mise en service. Observer le bon état des soudures, des pistes cuivrées, ainsi que la valeur et le sens des composants. Le temporisateur ne nécessite aucun réglage et doit fonctionner immédiatement.

Nous ne proposons pas de mode

d'emploi pour cet appareil d'usage très simple et intuitif.

ATTENTION ! Le circuit imprimé comporte une section présentant un **GRAND DANGER**, car exposée au potentiel de la tension du secteur. Il est impératif d'enfermer le temporisateur dans un boîtier isolant en plastique.

Y. MERGY

Complétez votre collection de **Led**

DERNIERS NUMÉROS ENCORE DISPONIBLES



N°158

- Commande d'un moteur pas à pas bipolaire avec le kit 68HC11
- Préamplificateur bas niveau à tubes ECC83/ECC81 pour platines vinyles ou microphones
- Enceinte deux voies Euridia 2000 (1^{re} partie)
- Générateur bobulé 1 Hz-1,5 MHz, marqueur l'anti-barkhausen (3^e partie)



N°159

- Commande d'un moteur pas à pas unipolaire avec le kit 68HC11
- Enceinte deux voies Euridia 2000 (2^e partie)
- Générateur bobulé 1 Hz-1,5 MHz, marqueur l'anti-barkhausen (4^e partie)
- Le Single II : amplificateur de 2 x 8 Weff en classe A



N°160

- Caméra Kitty : l'interface 12 bits (8^e partie)
- Les tubes KT88/KT90 : un push-pull en ultra-linéaire, classe AB1 de 2 x 50 Weff
- BC Accoustique/SEAS : kits d'enceintes pour le home cinéma
- Le Single II : amplificateur de 2 x 11 Weff en classe A avec tétrodes 6550



N°162

- Boîte de mesure secteur
- Générateur basse fréquence synthétisé 0,1 Hz - 102,4 kHz (1^{re} partie)
- Horloge murale avec fonction thermomètre : une application du kit de développement 68HC11 (1^{re} partie)
- Le triode 845 : amplificateur de 2 x 18 Weff en Single End sans contre-réaction (2^e partie)



N°163

- Horloge murale dotée d'une fonction thermomètre, application du kit 68HC11 (2^e partie)
- Filtre actif deux voies à triodes ECC83, pente d'atténuation de 12 dB/octave
- Générateur basse fréquence synthétisé 0,1 Hz - 102,4 kHz (2^e partie)
- Le triode 845 : amplificateur de 2 x 18 Weff (3^e partie)
- Milli-ohmmètre de précision



N°182

- La clé de l'électronique à tubes (cours n°9)
- Lampemètre professionnel DJ2003 (3^e partie)
- Ensemble Home Cinéma, préamplificateur tous tubes (1^{re} partie)
- Amplificateur multicanal GK Five (2^e partie)



N°183

- La clé de l'électronique à tubes (cours n°10)
- Amplificateur intégré à 4 entrées (push-pull ECL86)
- Ensemble Home Cinéma, préamplificateur tous tubes (2^e partie)
- Amplifi GK Five (3^e partie)
- Amplificateur de mesure à faible bruit
- Afficheur bargraph pour analyseur audio (1^{re} partie)



N°184

- La clé de l'électronique à tubes (cours n°11)
- Ampli « Single end » à triode/pentode ECL86
- Analyseur audio 16 voies (2^e partie)
- Amplificateur pour écoute au casque à tubes
- Amplifi GK Five (4^e partie)
- Ensemble Home Cinéma, préampli tous tubes (3^e partie)



N°187

- La clé de l'électronique à tubes (cours n°14)
- Push-pull ultra-linéaire de tétrodes 807 2 x 40 Weff
- Préamplificateur RIAA sans compromis
- Ensemble Home Cinéma, module 50 W/8 Ω à tétrodes 6005, alimentation HT stabilisée (6^e partie)



N°188

- La clé de l'électronique à tubes (cours n°15)
- Préamplificateur RIAA au-dessus de tout soupçon (2^e partie)
- Les condensateurs en audio
- Préamplificateur Mu-Follower à ECF82
- Ensemble Home Cinéma, ampli stéréo (7^e partie)



N°189

- La clé de l'électronique à tubes (cours n°16)
- Amplificateur hybride à triodes 6C19 (1^{re} partie)
- Ensemble de prise de son, pré-ampli pour micro (1^{re} partie)
- Protection intelligente pour haut-parleur
- Ensemble Home Cinéma, ampli 30 Weff (8^e partie)



N°190

- La clé de l'électronique à tubes (cours n°17)
- Amplificateur de tension R/C (1^{re} partie)
- Module ampli à entrée symétrique de 50 Weff/8 Ω avec LM3886
- Ensemble de prise de son (2^e partie)
- Ensemble Home Cinéma, les mesures (fin)

ATTENTION : SEULS LES 12 NUMÉROS MENTIONNÉS SONT DISPONIBLES

Bon à retourner à : **TRANSOCÉANIC- 3, boulevard Ney 75018 Paris - France**

J'ENTOURE DANS LE TABLEAU CI-CONTRE LE(S) NUMÉRO(S) DE LED QUE JE DÉSIRE RECEVOIR

TARIFS PAR NUMÉRO - Frais de port compris

France Métropolitaine : 5,00 € - DOM par avion : 7,00 € - TOM par avion : 8,00 €
 Union européenne : 7,00 € - Europe (hors U.E.), USA, Canada : 8,00 € - Autres pays : 9,00 €

FORFAIT 6 NUMÉROS - Frais de port compris

France Métropolitaine : 20,00 € - DOM par avion : 30,00 € - TOM par avion : 35,00 €
 Union européenne : 35,00 € - Europe (hors U.E.), USA, Canada : 35,00 € - Autres pays : 40,00 €

J'ENVOIE MON RÈGLEMENT par chèque joint à l'ordre de Transocéanic

par virement bancaire (IBAN : FR76 3005 6000 3000 3020 1728 445/BIC : CCFRFRPP)

M. M^{me} M^{lle}

Nom _____ Prénom _____

Adresse _____

Code postal _____ Ville/Pays _____ Tél. ou e-mail : _____

158	159	160
162	163	182
183	184	187
188	189	190

ANALYSE DES MONTAGES ÉPROUVÉS

Audio Research

VT100 (première version)



Contrairement à notre habitude, nous étudions aujourd'hui un appareil plus moderne que les « vintages » analysés jusqu'ici. Né en 1998, le VT100 d'Audio Research rénove en terme de performances avec les mythiques de la marque (D79C, D115, etc.), tout en changeant radicalement de philosophie.

Défenseur acharné de la stabilisation des écrans des tétrodes de puissance, la marque Audio Research passe ici à l'ultra-linéaire. La raison ? La forte consommation des grilles « écran » des tubes modernes fabriqués en Russie et en Chine, laquelle est deux à trois fois plus importante que celle des classiques 6550 General Electric ou KT88 GEC (England). Les variations des courants d'écrans des tubes modernes sont dues au non-respect de la distance critique de la grille « écran » (lire nos précédents cours).

La seule solution pour limiter les problèmes : l'ultra-linéaire relativement insensible au courant d'écran.

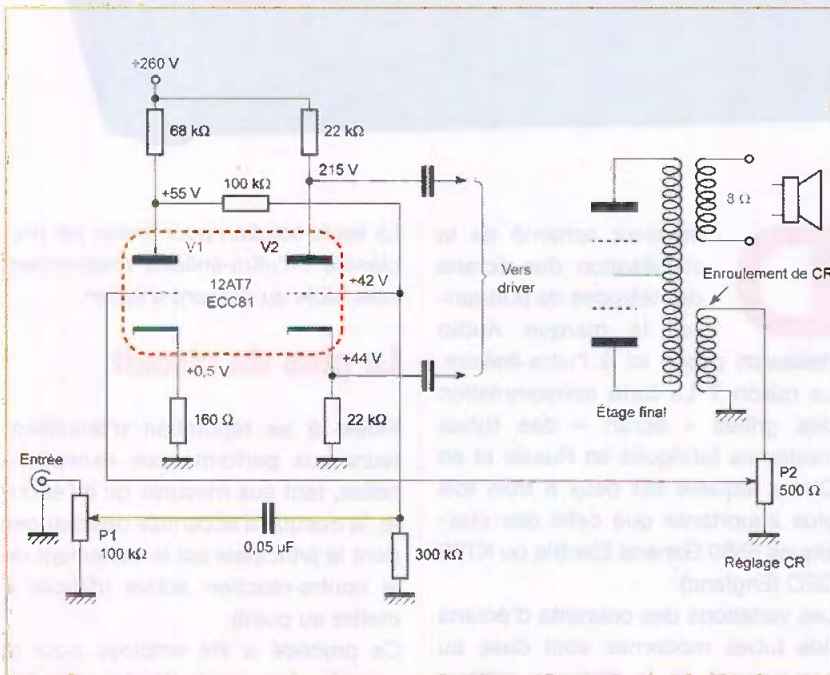
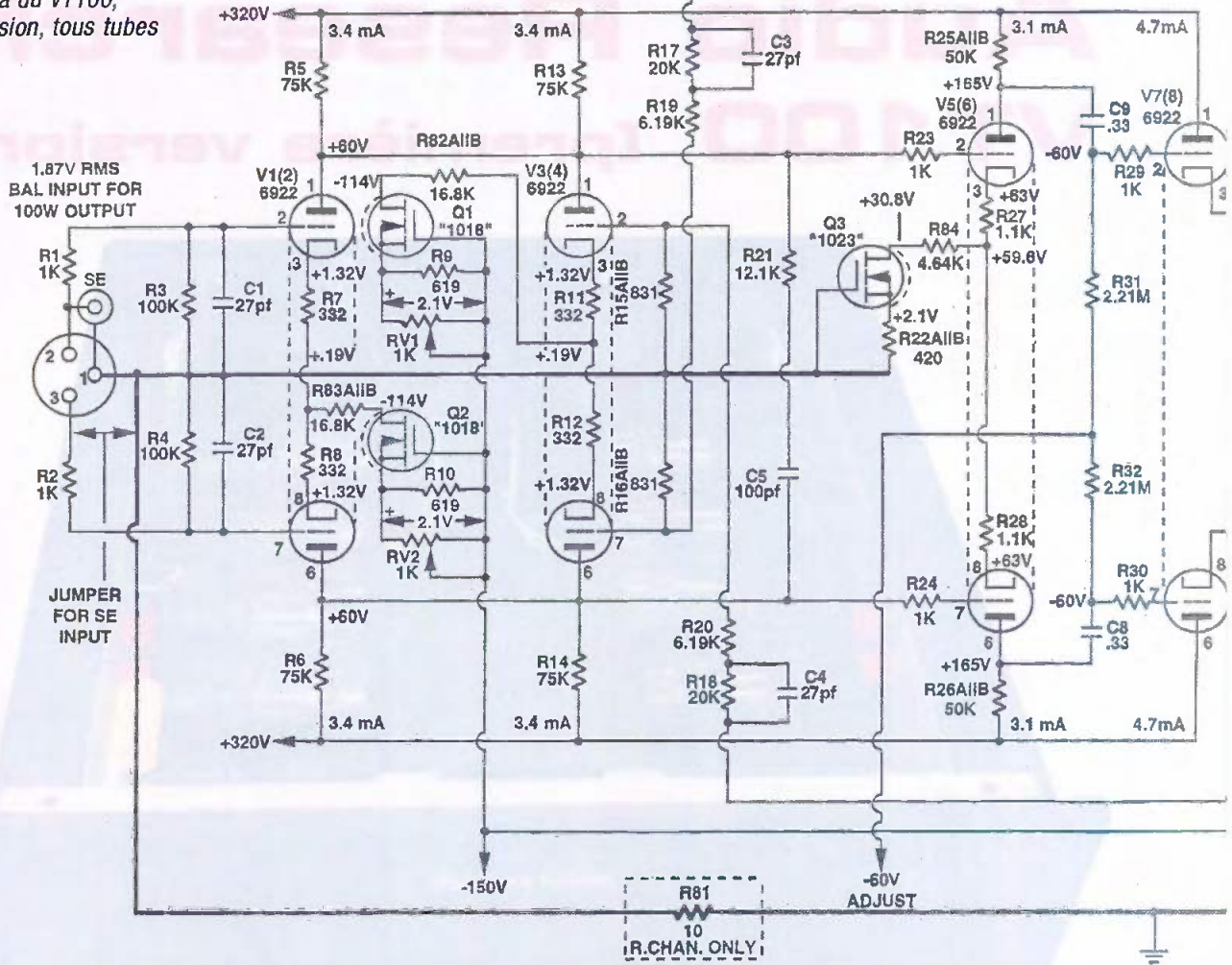
Le plus du circuit

Fidèle à sa réputation d'amplificateurs aux performances exceptionnelles, tant aux mesures qu'à l'écoute, la marque a accumulé des astuces dont la principale est le traitement de la contre-réaction active (difficile à mettre au point).

Ce procédé a été employé pour la première fois par la Western Electric dans les célèbres amplificateurs de la série 1574 (années 1950).

2

Schéma du VT100,
1^{ère} version, tous tubes



1

Étage d'entrée et inverseur de phase à contre-réaction active,
Western Electric Amplis « série 1574 »

En figure 1, nous reproduisons le schéma de l'étage d'entrée contre-réactionné de l'ampli 1574B Western Electric.

Un enroulement secondaire du transformateur de sortie était destiné à la contre-réaction. Lorsque le 1574B était utilisé pour piloter un graveur de disques, la contre-réaction était prise sur un enroulement spécial de la bobine du graveur.

Le tube V2 est le tube d'entrée et l'inverseur de phase (1/2 12AT7/ECC81). Le tube V1 amplifie la contre-réaction réglée par P2, réinjectée en opposition de phase sur la grille de V2.

Avantage du procédé : grâce à la haute impédance d'entrée du tube V1, le taux de contre-réaction réglé par P2 reste identique, quelle que soit la fréquence du signal et la charge. Le coefficient d'amortissement est constant et indépendant de la charge complexe qu'est le haut-parleur.

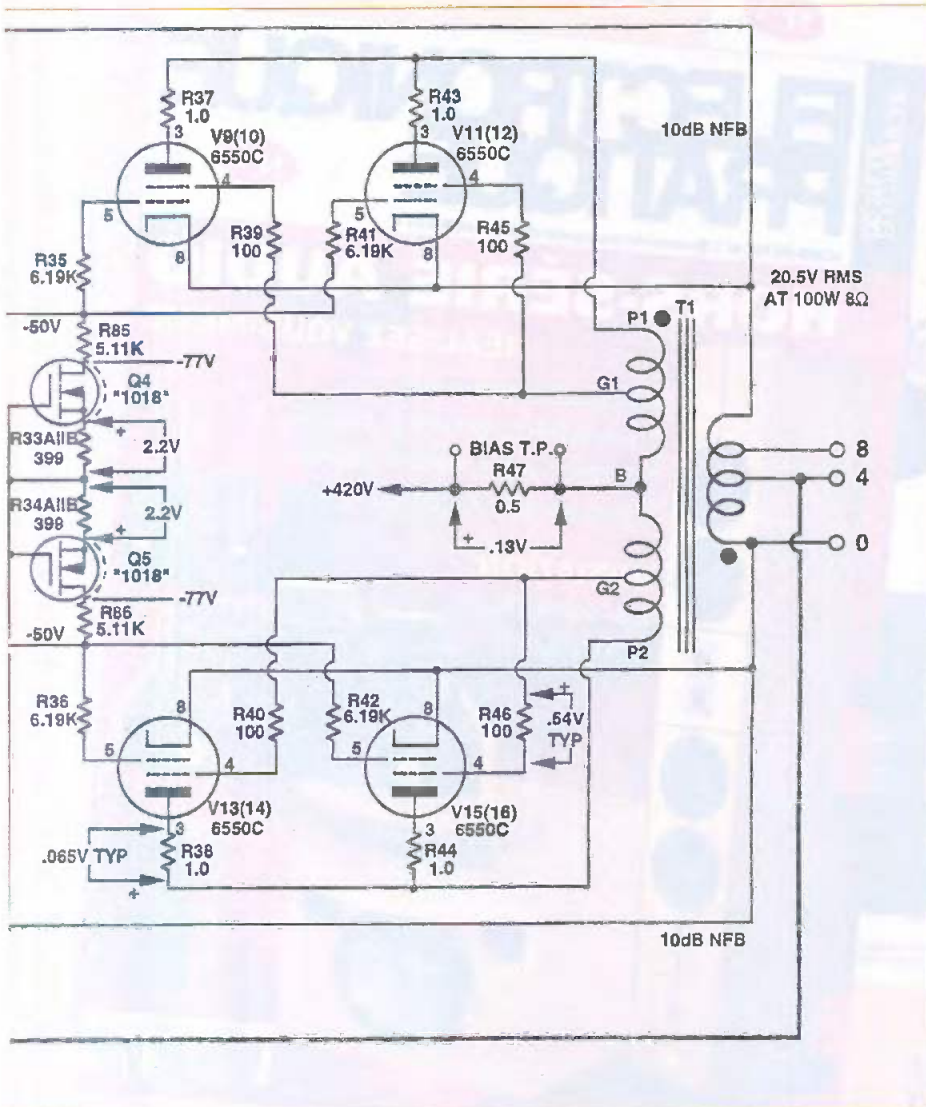


Schéma du VT100

La version actuelle est hybride tubes/transistors, elle diffère de celle étudiée ici (figure 2) qui n'utilise que des transistors Mosfet montés en « générateurs de courant ».

Avec quarante ans d'évolution des composants, il est évident que la structure de base d'un amplificateur à hautes performances a évolué.

L'appareil est équipé de quatre 6550C, montées en ultra-linéaire. Les étages d'entrée et les drivers utilisent des 6922 (version industrielle de la ECC88/6D58). Les tubes débitent dans des résistances de charges classiques. Les cathodes sont alimentées par des sources de courant constituées par des Mosfet.

Avantage : auto-compensation du vieillissement des tubes.

Observons le schéma de la gauche vers la droite. L'étage d'entrée est

constitué par V1 (inverseur de phase de Schmidt), dont la charge de cathode est constituée par R83 et le Mosfet Q2.

Avantage : vous savez qu'un inverseur de Schmidt doit avoir dans sa cathode une résistance tendant vers l'infini (voir cours précédents). C'est exactement la fonction de Q2 (source de courant). Dans les anciens appareils, en place de Q2, on trouvait une pentode.

Le courant dans V1 est réglé par RV2 (1 kΩ). Dans le cas d'une « attaque » en symétrique, les deux grilles de V1 sont modulées par deux signaux en opposition de phase.

Attention, voici l'astuce suprême du montage : les anodes de V1 et V2 sont réunies, donc au même potentiel, à condition que V3 débite. Son débit est réglé par RV1 (1kΩ).

Il s'agit d'un second étage de Schmidt destiné à rendre les signaux

en opposition de phase rigoureusement identiques.

Mais que reçoivent les grilles de V3 ? Eh bien, les signaux symétriques de contre-réaction, le point milieu du secondaire du transformateur de sortie étant relié à la masse (4 Ω).

La contre-réaction est injectée par R18/C4 et R17/C3 sur les grilles de V3. La contre-réaction est donc bien active.

En sortie de V3, la modulation est transmise à V5 (prédriver) par une liaison directe ne comportant que la résistance de grille de 1 kΩ dans le trajet du signal.

Le tube V5/6922 utilise, lui aussi, un Mosfet Q3 commun aux deux cathodes afin de parfaire la symétrie du signal qui va « attaquer » V7 (driver) à travers les condensateurs C8 et C9 de 0,33 μF.

Les tubes de puissance sont pilotés à basse impédance par les cathodes de V7 chargées par R85/Q4 et R86/Q5.

Les Mosfets sont alimentés par une tension de -150 V.

La polarisation des tubes de puissance est assurée par la variation d'une tension de -60 V (réglable) appliquée sur les grilles de V7, ce qui fait changer le débit du tube (fuites de grilles V7 : R31 et R32 sur lesquelles est appliquée la tension de -60 V).

Le débit des tubes de puissance est mesuré à travers R47. Une contre-réaction locale, additionnelle et symétrique est constituée par les cathodes des 6550 mises à la masse à travers l'enroulement secondaire du transformateur.

En conclusion

Je ne vous conseille pas de tenter de reproduire un VT100, les transformateurs de sortie exceptionnels sont impossibles à trouver (tôles Cobalt Vanadium, enroulements très peu résistants). En outre, ce circuit est protégé par des brevets.

Vous pouvez cependant vous inspirer de certaines idées développées ici, en particulier de la contre-réaction active symétrique. La meilleure solution ? Trouvez un VT100 d'occasion, vous ne serez pas déçu !

R. BASSI

ELECTRONIQUE PRATIQUE

N°1

HORS-SÉRIE N°1 ■ www.electroniquepratique.com ■ 6,00 €

Hors-série Audio Led

- Push-Pull de 6V6GT en ultra-linéaire
- Ampli/Préampli Mosfet 2 x 6 Weff
- Ampli classe A Mosfet 2 x 36 Weff
- Ampli à circuit intégré 70 Weff
- Préamplificateur à tubes 6U8
- Préamplificateur correcteur RIAA
- Filtre actif 2 voies à ampli OP
- Push-Pull de 300B E.H. sans contre-réaction



France Métropolitaine : 6,00 € • DOM Avion : 7,70 € • DOM Surface : 7,00 € • TOM Avion : 14,00 ZPF • TOM Surface : 13,00 € • Belgique : 9,50 € • Espagne (Grecia/Port) cont. : 6,70 € • Suède : 12,00 Ckr • Maroc : 6,50 MAD • Tunisie : 6,00 TND • Canada :

MONTAGES AUDIO À RÉALISER SOI-MÊME

ELECTRONIQUE PRATIQUE

N°2

HORS-SÉRIE N°2 ■ www.electroniquepratique.com ■ 5,00 €

HORS-SÉRIE AUDIO RÉALISEZ VOUS-MÊME

- 3 kits d'enceintes
- 2 amplificateurs à tubes
- 1 filtre actif deux voies
- 1 préampli phono...

INITIATION La structure d'un son



France Métropolitaine : 5,00 € • DOM Avion : 6,40 € • DOM Surface : 5,70 € • TOM Avion : 11,40 € • TOM Surface : 10,70 € • Belgique : 6,50 € • Espagne (Grecia/Port) cont. : 4,70 € • Suède : 10,00 Ckr • Maroc : 5,00 MAD • Tunisie : 4,50 TND • Canada :



LES HORS-SÉRIE NE SONT PAS INCLUS DANS LES ABONNEMENTS

Bon à retourner à : **TRANSOCÉANIC - Électronique Pratique - 3, boulevard Ney 75018 Paris - France**

Je profite de votre « offre couplée » en vous commandant les HORS-SÉRIE AUDIO N°1 et N°2 (Tarif spécial pour les deux numéros, frais de port inclus)

France Métropolitaine : 10,00 € DOM par avion : 15,00 €
Union européenne : 15,00 € - TOM, Europe (hors UE), Canada, USA : 17,00 € - Autres destinations : 19,00 €

Je commande uniquement le HORS-SÉRIE AUDIO N°1

Je commande uniquement le HORS-SÉRIE AUDIO N°2

(Tarifs par numéro, frais de port inclus)
France Métropolitaine : 7,00 € - DOM par avion : 9,00 €
Union européenne : 9,00 € - TOM, Europe (hors UE), Canada, USA : 10,00 € - Autres destinations : 11,00 €

J'envoie mon règlement par chèque ci-joint à l'ordre de Électronique Pratique
 par virement bancaire (IBAN : FR76 3005 6000 3000 3020 1728 445 BIC : CCFRFRPP)

M. Mme Mlle

Nom Prénom

Adresse

Code postal Ville/Pays

Tél. ou e-mail

Amplificateur 2 x 24 Weff Push pull de 7591A



Cette réalisation fait référence aux grands classiques de la haute fidélité des années 60, à savoir : Fisher, Sansui, HH Scott, Eico, Ampeg, Sherwood et autres Marantz.

Elle met en œuvre un push pull de 7591A à polarisation fixe fonctionnant en classe AB1 et développe une puissance de 32 watts par canal.

Le schéma

Circuit d'entrée et déphaseur

Le signal d'entrée est injecté par un jack RCA stéréo directement soudé sur le circuit imprimé de base (figure 1).

Le relais K99 est placé en tête afin de pouvoir mettre l'entrée hors service et permettre les manipulations. Il est désactivé en position SB (Stand-by). L'impédance d'entrée est fixée à 47 k Ω , mais peut être largement supérieure en augmentant la valeur de R3.

Le signal est appliqué à la grille (broche 2) de l'ECC83/V1A. Le gain de cet étage est de 36 dB sans contre-réaction. Le tube ECC82/V3A est monté en cathode suiveuse et le couplage V1A vers V3A est direct.

La polarisation des grilles de « commande » des deux éléments du premier tube (V1) est fixée à 30 Vdc par le pont diviseur R60/R61. Ceci nous permet de limiter drastiquement les variations du point de fonctionnement dues aux dispersions des caractéristiques Vgk.

Le déphaseur est du type « paraphase », il a été décrit en détail dans *Électronique Pratique* n°314 (mars

2007) sous la plume de notre collaborateur R. Bassi.

L'ajustable P1 permet de doser l'amplitude du signal déphasé et d'injecter exactement le niveau requis aux tubes de puissance, sans affecter le point de fonctionnement des « drivers ». Son réglage permet de réduire le taux de distorsion à son minimum. Les deux signaux déphasés se retrouvent aux cathodes de l'ECC82 (V3A et V3B). L'avantage de ce type de circuit est une parfaite symétrie et une attaque des tubes de puissance à basse impédance.

Le Push-pull

Le push-pull met en œuvre deux pentodes 7591A. Ce tube au culot octal admet une dissipation anodique maximale de 19 W et présente trois avantages certains : le chauffage des filaments ne nécessite que 800 mA, sa pente est de 10,2 mA/V et il est

spécifié pour une tension maximale de 550 V à l'anode et 440 V à l'écran (figure 2).

À l'instar de tous les constructeurs qui utilisaient la 7591A, nous avons opté pour la polarisation fixe des grilles (1) et (2).

Le push-pull est alimenté en +400 Vdc, non-stabilisé, aux anodes et +350Vdc stabilisé aux grilles « écran ».

Les cathodes sont reliées à la masse via des résistances de 47 Ω , ce qui permet de compenser de faibles différences d'appariage qui peuvent survenir au cours du temps.

Le potentiomètre P81 fixe le courant de repos à 40 mA, soit 38 mA pour les anodes et 2 mA via les grilles « écran ».

A noter que ce réglage est unique pour les quatre pentodes, il importe donc que les quatre tubes soient appariés en quartet. La dissipation des tubes au repos est de 15 W.

A puissance maximale, le courant de cathode monte à 70 mA.

Les tubes choisis sont des Electro-Harmonix. Nous fonctionnons en classe AB1 jusqu'à la puissance maximale. L'interrupteur « Stand-by » en position ouverte insère dans le circuit des cathodes des 7591A une résistance de 1000 Ω commune aux deux canaux, tout en interrompant le signal à l'entrée. Cette commutation est exempte de bruit de claquement au niveau des enceintes.

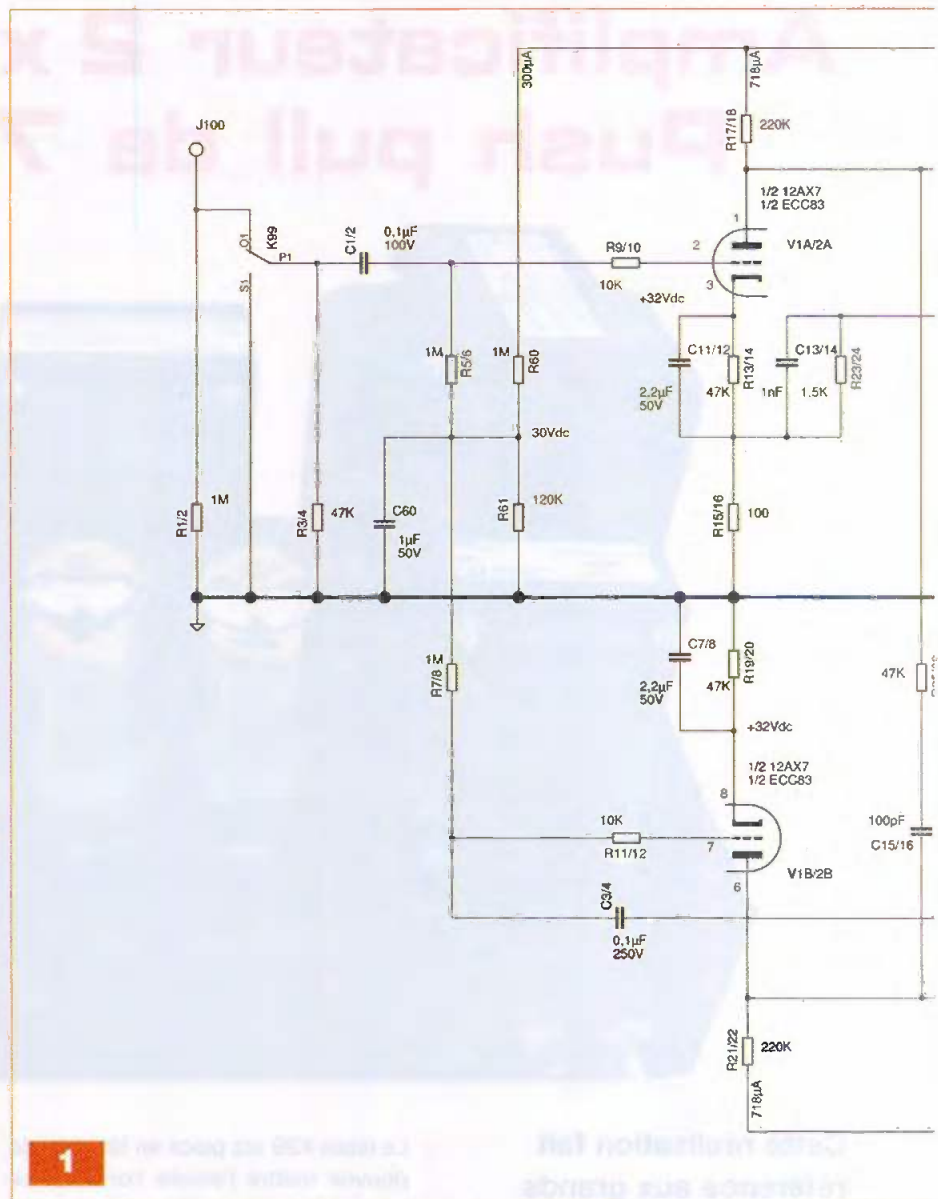
Le transformateur de sortie

Le modèle choisi est un Hammond 1650H. L'impédance primaire est de 6600 Ω . Les prises à 40 % ne sont pas utilisées. Le secondaire permet le raccordement fixe des charges de 4 Ω /8 Ω /16 Ω . La bande passante s'étend de 30 Hz à 30 kHz pour 40 Weff.

À 24 Weff, la bande passante s'étend de 20 Hz à 30 kHz à -1dB.

Circuit de contre-réaction et d'amortissement

Une portion du signal de sortie, prélevée directement au bornier du haut-parleur, est réinjectée dans le circuit de cathode de V1A. Le taux de contre-réaction s'élève à 14 dB. C'est lui qui conditionne le facteur d'amortissement. Ce dernier est de 5 et la résistance interne de 1,6 Ω .



1

Il est possible d'améliorer ce facteur en augmentant le taux de contre-réaction, toutefois 14 dB constituent un bon compromis. Le rôle du circuit d'amortissement (R25/C15) est de limiter la bande passante interne à 30 kHz, de temporiser la progression des transitoires et d'empêcher le fonctionnement non-linéaire du push-pull. Ce phénomène n'existe pas en l'absence de contre-réaction. Le temps de montée s'élève à 6 μ s.

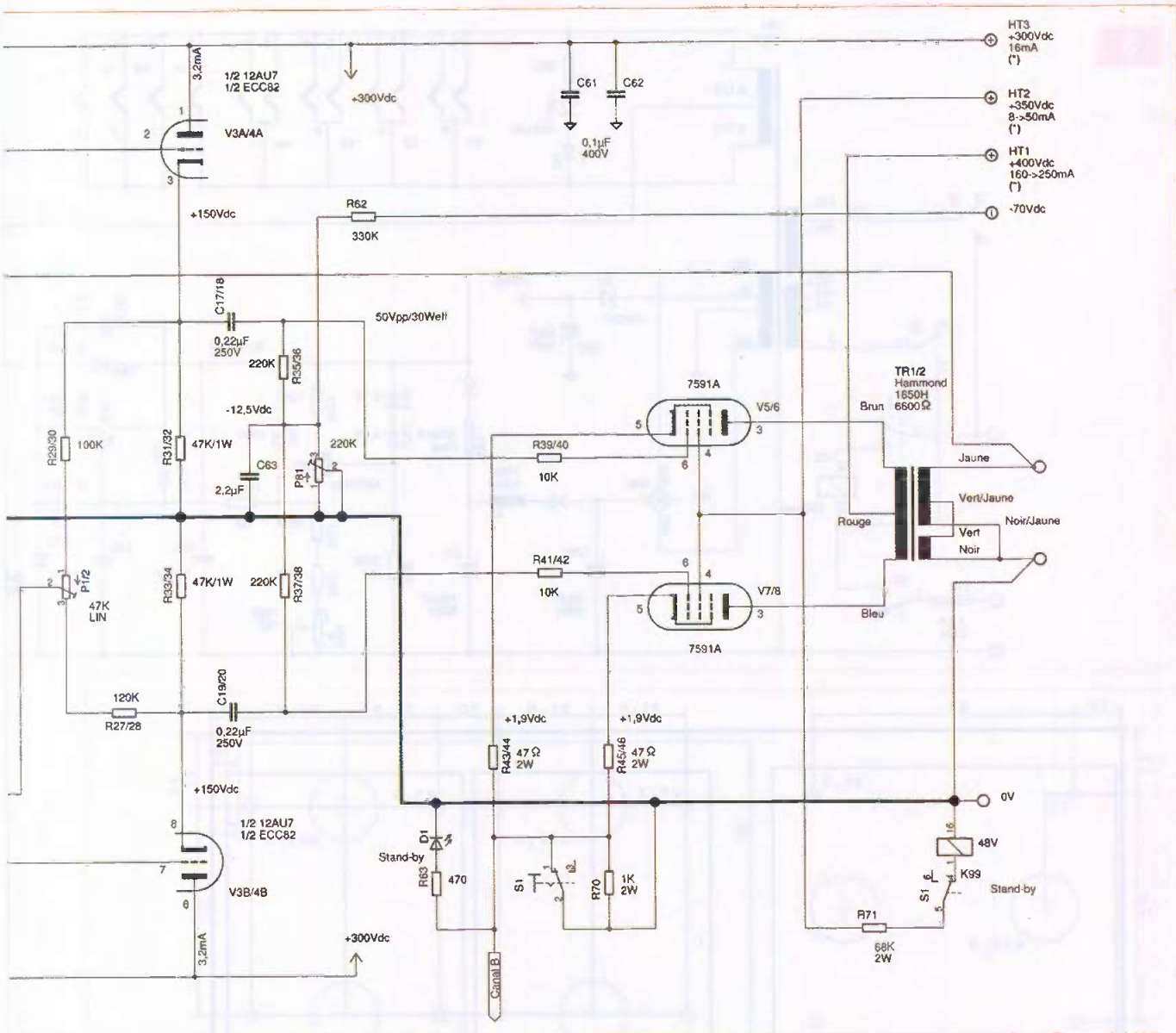
Circuit d'alimentation

Un transformateur de 240 VA fournit la tension de chauffage de 6,3 Vac, la HT de 600 Vac à prise centrale et 50 Vac pour la polarisation. Il est disponible chez Hammond et porte la référence 372JX (figure 3). La mise en service de l'alimentation se fait par

l'intermédiaire d'un relais bipolaire de 230 Vac. En effet, la pointe en courant qui atteint aisément les 20 A à la mise sous tension a tôt fait de détruire le switch.

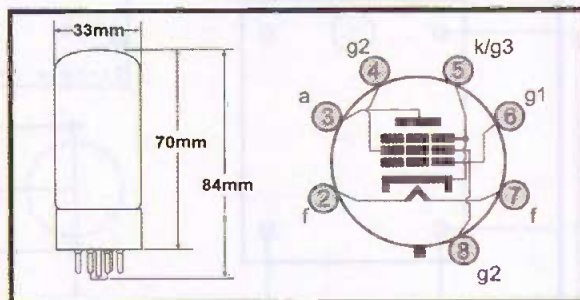
Comme le secondaire est à prise médiane, le redressement se fait par deux diodes. A cet effet, la broche négative du pont redresseur B80 sera coupée au ras du boîtier. La haute tension redressée et filtrée par la cellule C80-L1-C1 atteint +420 Vdc au repos et tombe à +400 Vdc à puissance maximale. La self « choke » de 2,6 H est prévue pour un courant maximal de 300 mA, sa résistance propre fait 21 Ω . L'ondulation résiduelle après filtrage est de 50 mVac.

La tension « d'attaque » des écrans a été fixée après essais à +350 Vdc. Comme le courant d'écran varie for-



7591A	
Filament	6,3 V / 0,8 A
Va max	550 V
Vg2 max	440 V
Ik max	85 mA
Wa max	19 W
Wg2 max	3,3 W
μ	10,2 mA/V
Ri	29 KΩ

2



tement en fonction de la demande, il est préférable de stabiliser cette tension. C'est la fonction du circuit à semiconducteurs.

Le transistor Q80, les diodes zéners D80, D81 et la résistance d'émetteur R83 sont montés en source de courant pour le circuit collecteur. Les « 1 mA » qui parcourent R83 développent aux bornes de R81, R82 et P80

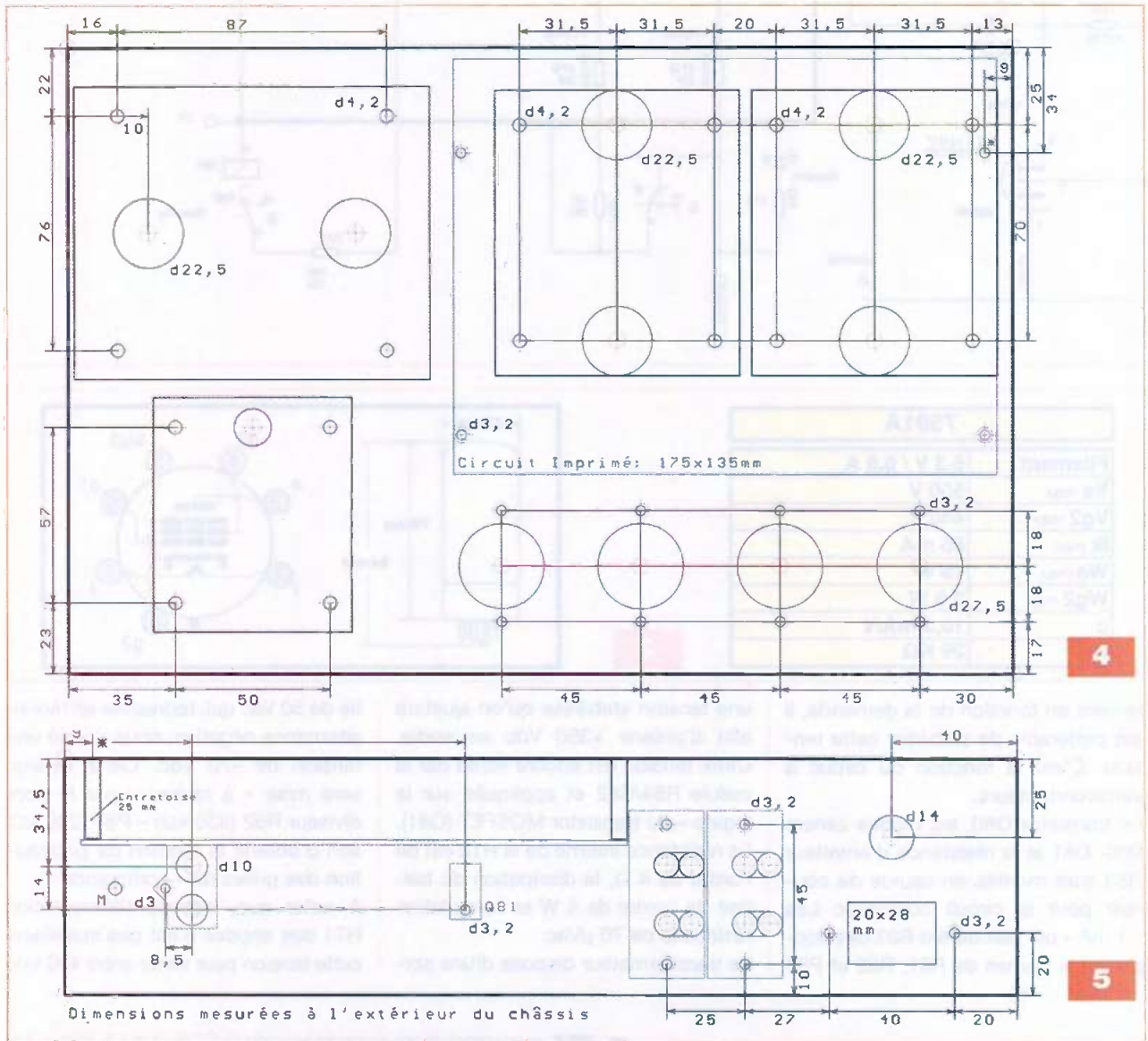
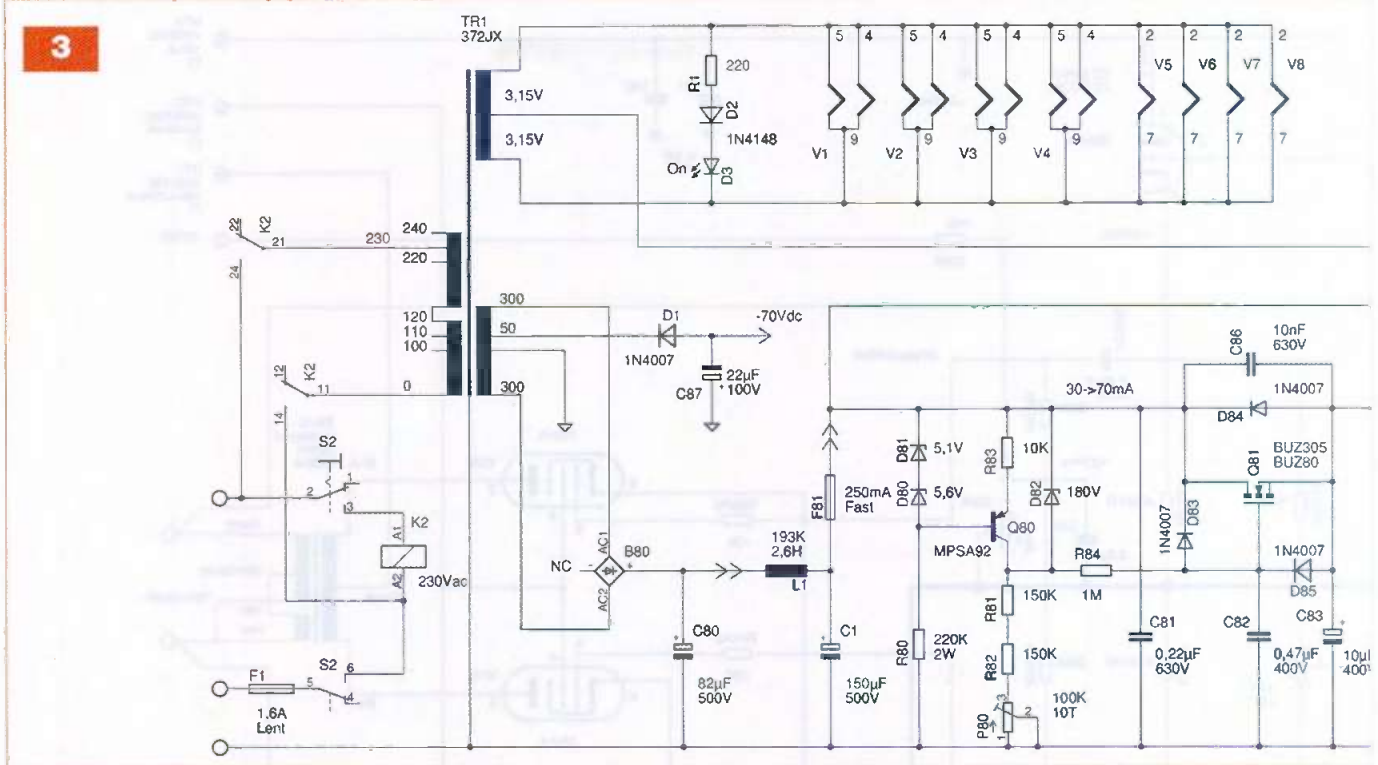
une tension stabilisée qu'on ajustera afin d'obtenir +350 Vdc en sortie. Cette tension est encore filtrée par la cellule R84/C82 et appliquée sur la « gate » du transistor MOSFET (Q81). La résistance interne de la HT2 est de l'ordre de 4 Ω, la dissipation du ballast de l'ordre de 4 W et l'ondulation résiduelle de 70 μVdc.

Le transformateur dispose d'une sor-

tie de 50 Vac qui, redressée en mono-alternance négative, nous donne une tension de -70 Vdc. Cette tension sera mise « à niveau » par le pont diviseur R62 (330 kΩ) - P81 (220 kΩ) afin d'obtenir la tension de polarisation des grilles de « commande ».

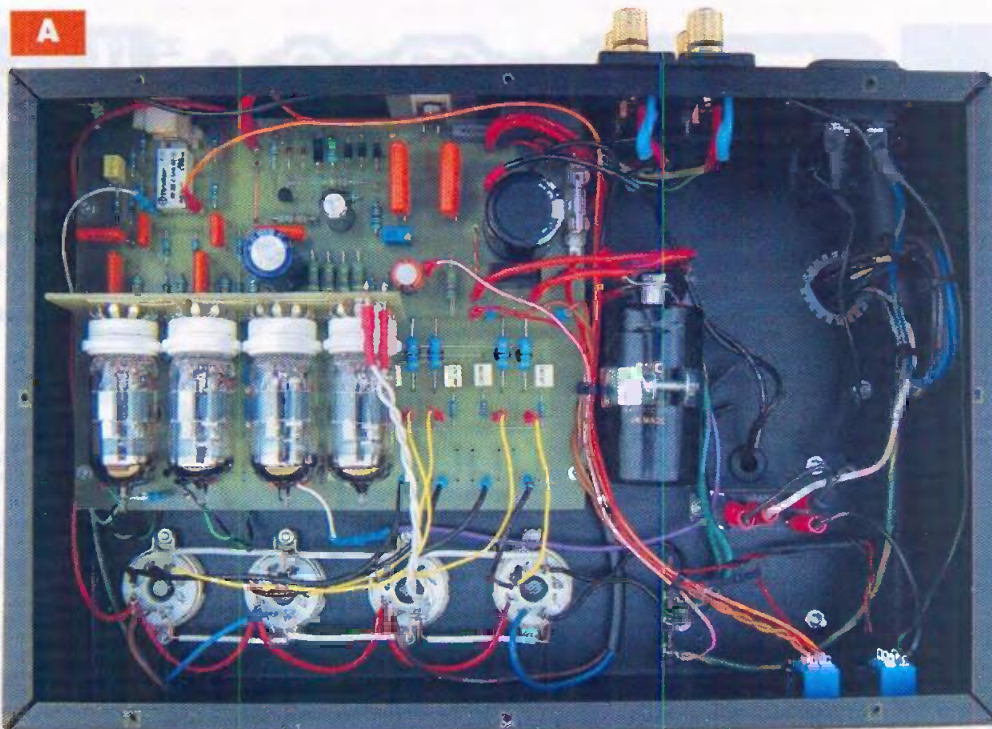
A noter que, comme l'alimentation HT1 des anodes n'est pas stabilisée, cette tension peut varier entre 400 Vdc

3

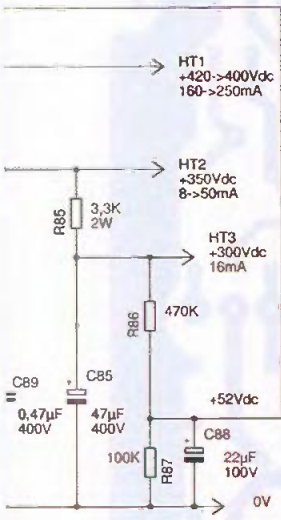


4

5



A



et 430 Vdc suivant les « humeurs » du secteur. Il en va de même, mais en négatif, pour la tension de polarisation des grilles, ce qui stabilise la dissipation des quatre pentodes.

Les filaments de tous les tubes sont polarisés à +52 Vdc afin de supprimer l'influence thermoïonique « filament-cathode » qui peut induire un ronflement à 50 Hz, surtout au niveau des triodes d'entrée. Le niveau de bruit mesuré en sortie haut-parleur est de 250 μ V.

Le transformateur choisi offre un panel complet de tensions au primaire. Il importe de choisir avec soin la mieux adaptée - 220 V, 230 V ou 240 Vac - qui correspond avec votre secteur.

Mise en œuvre

La mécanique

L'ensemble du projet est placé sur un châssis aux dimensions suivantes : 305 x 203 x 76 mm. Il porte la référence 1441-24BK3 chez Hammond. La surface occupée - format A4 - est modeste par rapport à la puissance développée.

La réalisation comprend deux cartes imprimées : la carte de base sur laquelle est enfichée verticalement la carte « triodes ». Ce sous-ensemble



B

est situé à l'intérieur du châssis. Les quatre tubes 7591A sont montés verticalement à l'extérieur et leur câblage est réalisé à l'ancienne, sans circuit imprimé.

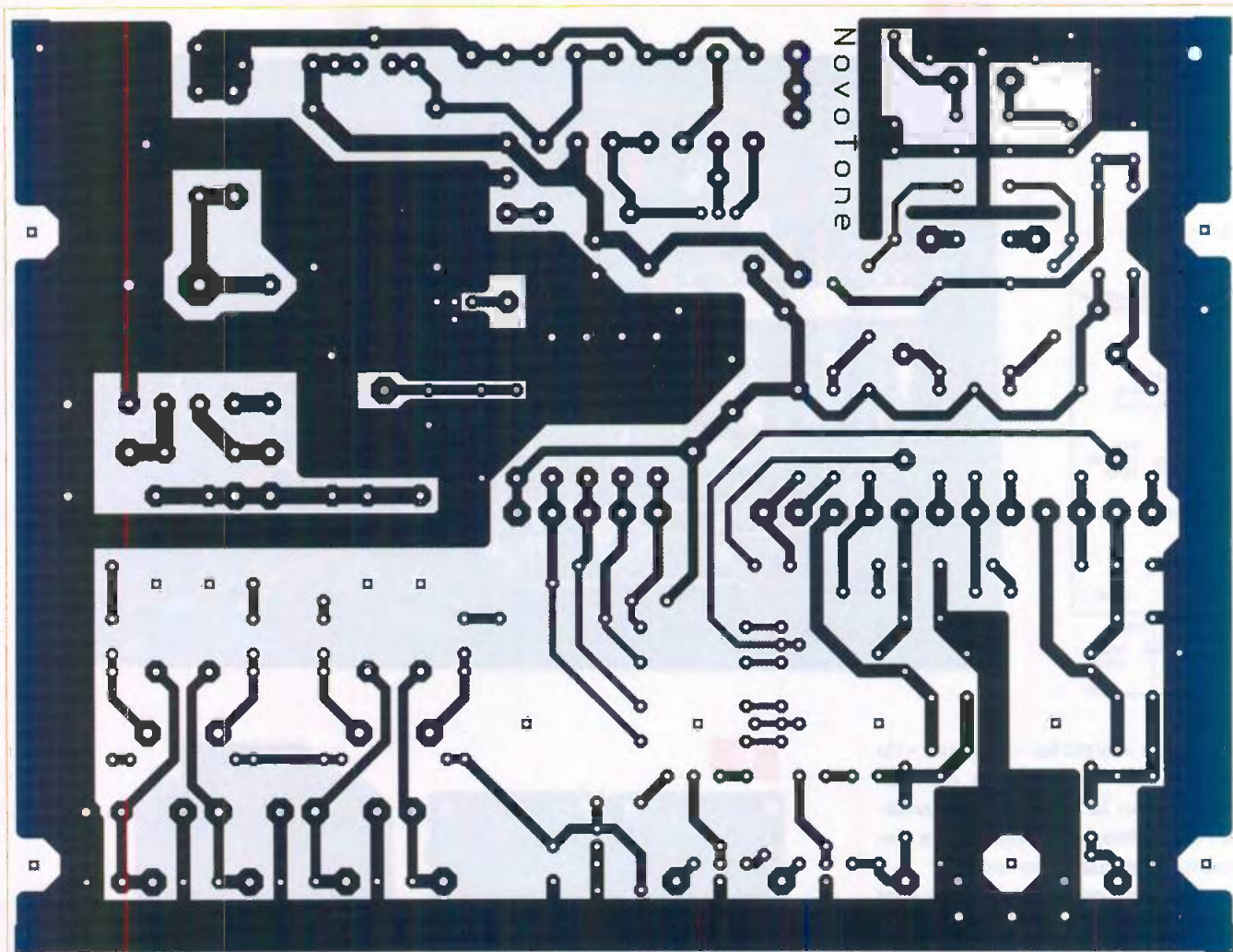
La fixation des trois transformateurs et de la self ne nécessite pas de découpe au niveau du châssis, ce qui facilite grandement la réalisation et offre un maximum de place sous le châssis.

Il est plus facile de réaliser, en premier lieu, la partie mécanique en se servant de la carte de base non-câblée. La photo A et la figure 4 sont assez didactiques et vous serviront

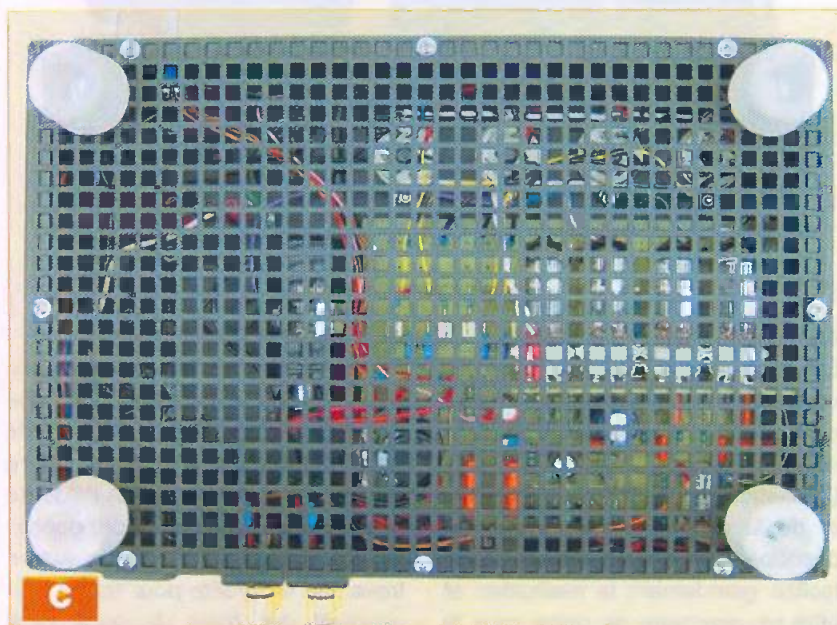
de guide pour la réalisation.

Percer un premier trou de référence marqué d'un astérisque avec une bonne précision. On y fixe la carte de base à l'extérieur du châssis, **cuivre visible**, avec une vis M3. À l'aide de la carte bien positionnée orthogonalement, on perce les trois autres trous. On en profite pour tracer l'alignement des trous du socle RCA d'entrée et du transistor Q81.

Sur la face arrière (figure 5, photo B), on marque avec précision la hauteur de ces mêmes trous. Les autres percages n'exigent pas la même précision. Les découpes circulaires de



6



∅ 22,5 et ∅ 27,5 mm sont réalisées avec minutie à l'aide d'un poinçon emporte pièce. Le relais de mise en service est fixé sous la self de filtrage. Les cotes ne sont pas précisées sur

la figure 4, tant il existe de supports différents.

L'orientation du transformateur d'alimentation, des transformateurs de sortie et de la self doit absolument

être respectée au risque de voir se développer une tension induite de 50 Hz. Cette tension est nulle dans la configuration choisie.

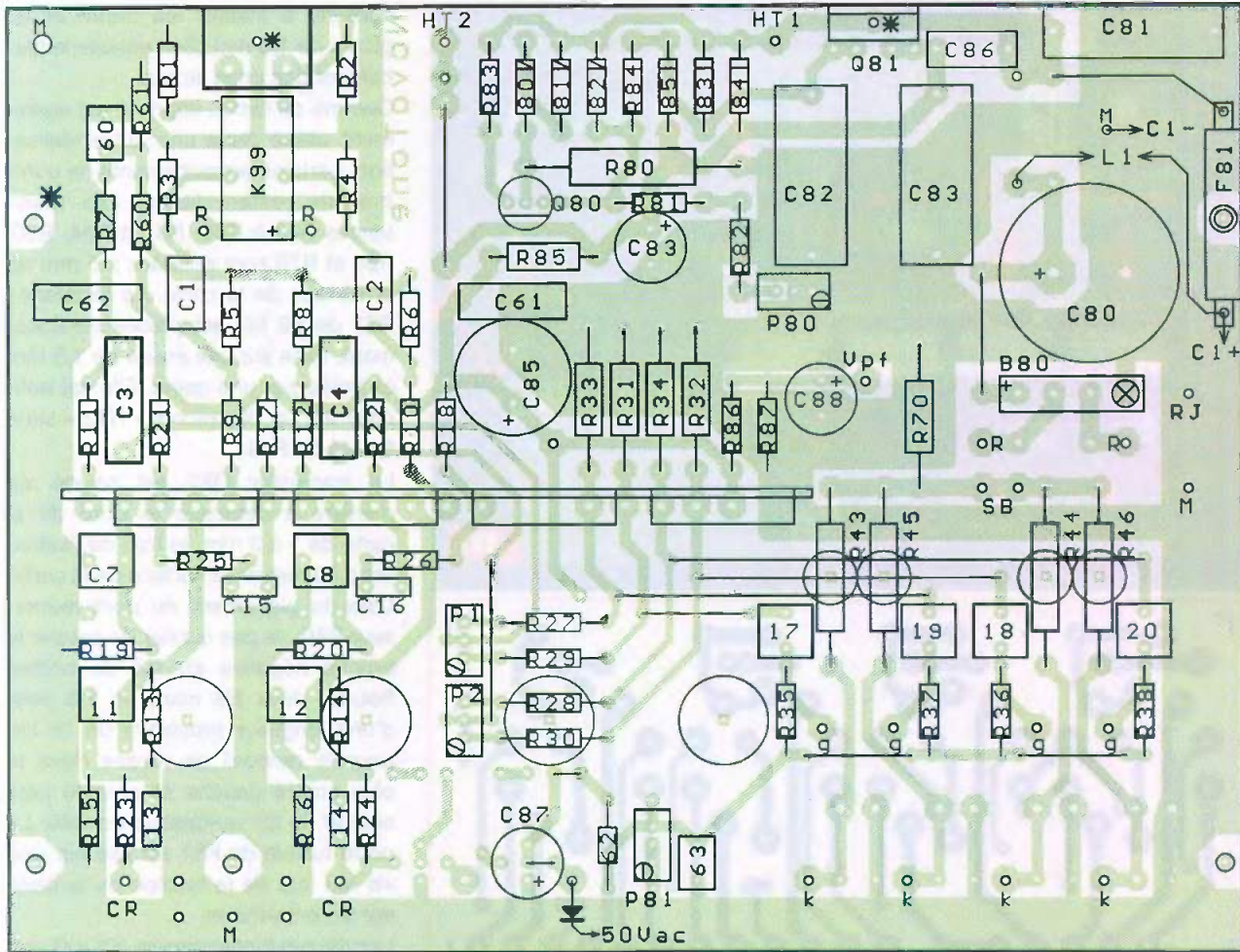
Une grille en fer (photo C) ajourée, à laquelle sont fixés quatre pieds de 20 mm de haut, viendra se fixer sur les bords du châssis.

Les circuits imprimés

Nous recommandons de ne souder les composants sur les cartes qu'après s'être assuré que la mécanique ne pose plus de problème.

La carte de base (photo D, figures 6 et 7) mesure 175 x 135 mm. C'est la même carte que celle déjà décrite dans *Électronique Pratique* n°320 (octobre 2007). Elle regroupe l'alimentation, la préamplification et le « pilotage » des 7591A.

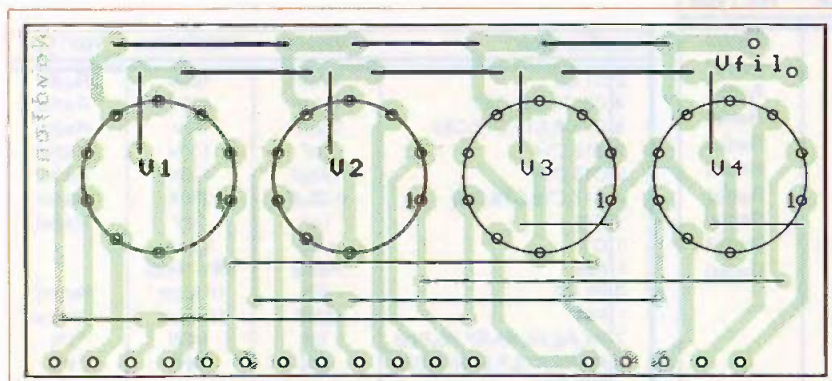
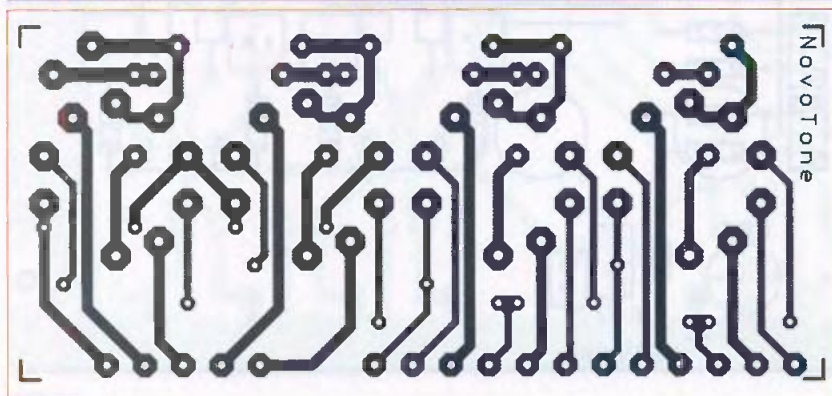
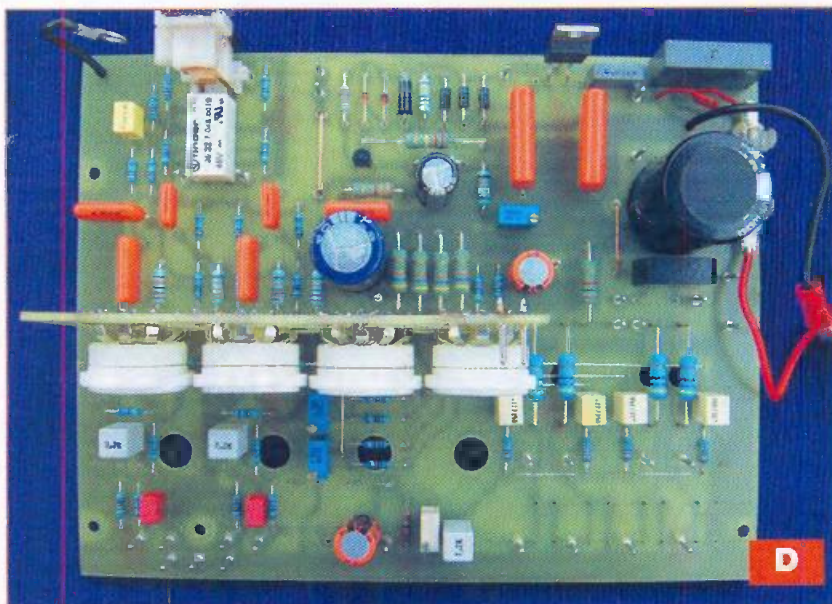
Nous avons percé un trou de ∅ 13 mm sous les quatre doubles triodes et un trou de ∅ 8 mm sous les quatre résistances R43 à R46, afin d'assurer une ventilation. La première opération



7

Alimentation	Valeur	Volt/Puiss.	Tol/Type
1 B80	600V	1,5A	Radial
1 C1	150µF	500V	Radial
1 C80	62µF	500V	Radial
1 C81	0,22µF	630V	Radial
2 C82,C89	0,47µF	400V	Radial
1 C83	10µF	400V	Radial
1 C85	47µF	400V	Radial
1 C86	10nF	630V	Radial
1 C87	22µF	100V	Radial
1 C88	10µF	100V	Radial
1 D80	5,1V	400mW	
1 D81	5,6V	400mW	
1 D82	180V	1,3W	
4 D1,D83,D84,D85	1N4007		
1 D2	1N4148		
1 D3	LED	20mA	
1 F1	1,6A		Lent
1 F81	250mA		Rapide
1 K2	230V	30A	DPST
1 P80	100K	10 tours	Vertical
1 Q80	MPSA92		
1 Q81	BUZ80		
1 R1	220	1/4W	1%
1 R80	220K	2W	5%
2 R81,R82	150K	1/2W	1%
1 R83	10K	1/4W	1%
1 R84	1M	1/2W	5%
1 R85	3,3K	2W	5%
1 R86	470K	1/2W	1%
1 R87	100K	1/4W	1%

Amplificateur	Valeur	Volt/Puiss.	Tol/Type
2 C1,C2	0,1µF	100V	Radial
4 C3,C4,C61,C62	0,1µF	400V	Radial
5 C7,C8,C11,C12,C63	2,2µF	50V	Radial
2 C13,C14	1nF	100V	Radial
2 C15,C16	100pF	100V	Radial
4 C17,C18,C19,C20	0,22µF	250V	Radial
1 C60	1µF	50V	Radial
1 D1	LED	20mA	
1 K99	Relais	48V-10KΩ	
2 P1,P2	47K	10 tours	Vertical
1 P81	220K	10 tours	Vertical
7 R1,R2,R5,R6,R7,R8,R60	1M	1/4W	1%
8 R3,R4,R13,R14,R19,R20	47K	1/4W	1%
R25,R26			
8 R9,R10,R11,R12,R39	10K	1/4W	1%
R40,R41,R42			
2 R15,R16	100	1/4W	1%
4 R17,R18,R21,R22	220K	1/2W	1%
2 R23,R24	1,5K	1/4W	1%
3 R27,R28,R61	120K	1/4W	1%
2 R29,R30	100K	1/4W	1%
4 R31,R32,R33,R34	47K	2W	5%
4 R35,R36,R37,R38	220K	1/4W	1%
4 R43,R44,R45,R46	47	2W	5%
1 R62	330K	1/4W	1%
1 R63	470	1/4W	1%
1 R70	1K	2W	5%
1 R71	68K	2W	5%
2 V1,V2	ECC83		
2 V3,V4	ECC82		
4 V5,V6,V7,V8	7591A		



consiste à insérer les trente et un picots de 1,3 mm. Suit ensuite le placement des onze straps.

Comme ce circuit imprimé est également utilisé dans une autre réalisation, certains emplacements de composants restent libres. Les résistances R43 à R46, R31 à R34, R80, R85 et R70 sont soudées à 5 mm de la surface de la carte. La résistance R71 de 68 kΩ est placée verticalement, fixée sur une cosse de 1,3 mm et isolée par une gaine. Elle est enfilée sur un des picots « HT2 » situé à côté de R83.

Le transistor Q81 est soudé de manière à dépasser le bord de la carte de 1 à 2 mm, le trou de fixation est à 20 mm de la surface de la carte.

Lors du placement du pont redresseur B80, ne pas oublier de couper la broche négative au ras du boîtier. Souder deux fils noirs de 1,5 mm² d'une longueur provisoire de 10 cm pour le raccord de masse dans le coin arrière gauche et pour le pôle négatif de C1 au-dessus de C80. Le porte fusible de F81 est fixé par une vis M3 lors de la fixation de la carte sur les entretoises.

La carte des triodes mesure 107 x 47 mm (figures 8 et 9).

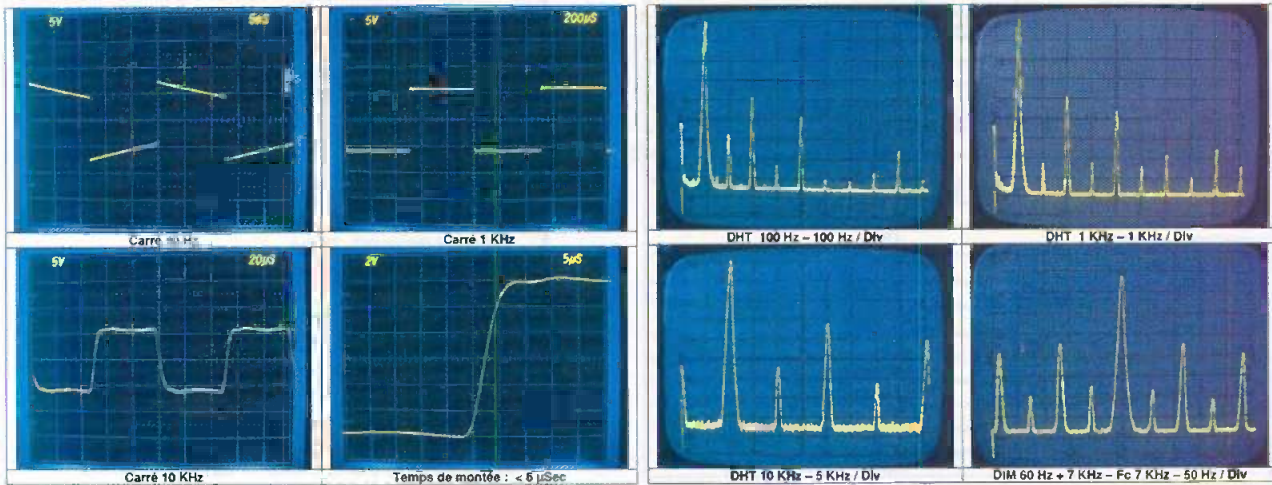
Elle a été redessinée afin de pouvoir être alimentée en 6,3 Vac.

Il est plus aisé de commencer par souder les dix-sept fils de contacts. Prévoir des coupes de 15 mm de fil rigide de 0,5 mm² (fil de sonnette), les plier à angle droit à 5 mm et les souder coté composants, bien contre la carte. Insérer ensuite les deux picots, les dix-huit pontages et, enfin, les quatre supports noval.

Après soudage de la carte « triode » sur la carte de « base », le sous-ensemble peut être testé hors du boîtier. Placer les quatre triodes et alimenter par du 6,3 Vac ou Vdc. Ponter les deux picots afin de relier C80 à HT1, raccorder les deux fils rouges du secondaire 300 Vac aux picots « R » et le point central (« center tap ») rouge-jaune au picot « RJ ». Monter progressivement la tension jusqu'à obtenir +400 Vdc au point HT1.

En l'absence des 7591A, le BUZ80 ne doit pas être refroidi, par contre il y a bien +400 Vdc sur son socle !

Ajuster P80 afin d'obtenir +350 Vdc



10

11

en HT2 et vérifier qu'il y a bien une tension d'environ +300 Vdc en HT3 et +150 Vdc sur les quatre résistances R31 à R34. En injectant un signal de 100 mVac en entrée, on obtient un signal de 22 Vpp sur ces mêmes résistances.

Montage final

Il reste à placer et raccorder les divers éléments sur le châssis, en commençant par les accessoires situés sur la face arrière, puis le placement des trois transformateurs et de la self. Les fils des transformateurs de sortie seront routés bien à plat, contre le fond du châssis. Tous les fils qui ne sont pas utilisés doivent être soigneusement isolés et maintenus contre le châssis. La fixation du transistor Q81 sur son dissipateur doit être réalisée avec soin.

Le dissipateur est une pièce d'aluminium découpée dans un profilé plat de 25 x 2 mm d'une longueur de 70 mm. L'isolant à base de silicone imprégnée a une épaisseur de 0,2 mm et supporte une tension de 3500 Vac, mais il est impératif que les surfaces de contacts soient bien propres. Le tout est fixé de l'extérieur par une vis M3 et isolé du socle du transistor par un canon isolant pour TO220 (photo E).

Le condensateur C1 est fixé à l'horizontal, à l'aide d'une bride de maintien, à l'une des vis du transformateur d'alimentation. La barrette à contacts, qui relaye les trois fils du chauffage, est fixée par une des vis de la self. Le relais de mise en service est placé sous la self. Il nous reste à interconnecter tous les éléments.

Les masses

Le raccordement de la masse de l'ensemble est pris sur la carte de base au point marqué « M » situé près de l'entrée. Le fil de 1,5 mm² est coupé à bonne longueur et il est terminé par une cosse « à œil » de 4 mm. Le raccordement au châssis se fait via une vis à tête conique passée par le trou marqué « M » en figure 5. Nous y joindrons la masse de la prise d'alimentation secteur.

Mise sous tension

La première mise sous tension se fait de préférence à l'aide d'un autotransformateur variable, mais il faut préalablement activer indépendamment le relais de mise en service.

Commuter le switch « SB » en position active. S'assurer dès la montée de la haute tension que le potentiomètre P80 de polarisation des grilles de « commande » est bien au maximum de sa valeur. Surveiller la montée de la haute tension jusqu'à obtenir la tension nominale du primaire du transformateur. La haute tension s'établit à +420 Vdc.

Vérifier que la HT2 se stabilise bien à +350 Vdc. La tension de polarisation des grilles doit être de -28 Vdc environ. La tension aux cathodes des 7591A doit être nulle. En ajustant P80, amener progressivement la tension aux cathodes à +1,9 Vdc, ce qui correspond à un courant de 40 mA dans chaque tube. Ce réglage est à revoir plusieurs fois au cours des premières heures de fonctionnement.

Le réglage de P1/P2 nécessite de posséder un générateur de faible dis-

torsion et un distorsiomètre. Placer des charges de 8 Ω aux borniers HP, injecter un signal de 1 Vac à 1000 Hz et ajuster afin d'obtenir 12 Vac en sortie (18 Weff). Ajuster P1/P2 pour un minimum de distorsion.

Quelques mesures...

La réponse aux signaux carrés, représentée en figure 10, démontre une bonne tenue du palier à 40 Hz et un excellent comportement aux transitoires. Le temps de montée est inférieur à 6 μs, soit une fréquence de coupure de 60 kHz à -3dB. La mise en parallèle d'une charge réactive de 1 μF-8 Ω laisse le signal imperturbable.

La figure 11 montre la représentation spectrale de la distorsion à la puissance nominale. On notera la prédominance des harmoniques impairs, les harmoniques pairs étant atténués à cause de la symétrie de l'étage de sortie.

La mesure de la distorsion d'intermodulation se fait en injectant un signal sinusoïdal de 60 Hz auquel on superpose un signal à 7 kHz à -12 dB (1/4). Le résultat à 7 kHz est étudié sur un analyseur de spectre.

La DIM est de l'ordre de 1 % par rapport à la fondamentale à 60 Hz.

La figure 12 présente l'évolution de la DHT en fonction de la puissance.

La figure 13 présente les niveaux de « bruit et ronflements » en sortie.

Le niveau de référence est de -40 dBV, les signaux mesurés sont inférieurs à -70 dBV. Le bruit mesuré en sortie au millivoltmètre est de 250 μVac. Ce qui nous donne -94 dB comme rapport

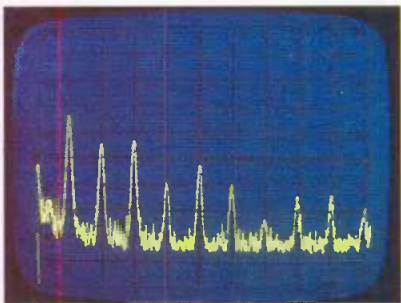
Caractéristiques Techniques

Puissance nominale	2 x 24 Weff
Puissance maximale	2 x 32 W
DHT + Bruit à 24 Weff	< 2 %
Distorsion d'intermodulation à 18 Weff	< 1%
Temps de montée	6 µSec
Sensibilité	1,1 Vac pour 24 W
Réponse en fréquence à -1 dB à 24 W	20 Hz → 30 KHz
Diaphonie 10 Hz → 10 KHz	> 40 dB
Impédance de sortie	8 Ω
Impédance d'entrée	47 KΩ
Taux de contre-réaction (NFB)	14 dB
Impédance interne	1,6 Ω
Facteur d'amortissement (DF)	5
Bruit de fond (H&N)	< 300 µV
Rapport S/B (Flat SNR) à 24 W	> 90 dB
Tubes: 8	12AX7-12AU7-7591A
Consommation au repos (SB)	230V - 0,3A - 70VA
Consommation	230V - 0,65A - 150VA
Dimensions	305 x 203 x 200 mm
Poids	15 Kg

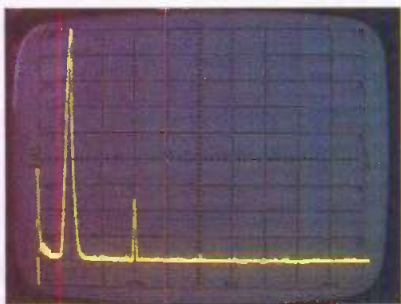
Autres Composants (*)

- 1 TR1 Alimentation - Hammond 372JX
 - 2 TR1, TR2 - Hammond 1650H
 - 1 Choke 2,6H / 300 mA - Hammond 193K
 - 1 Chassis 305x203x76mm - Hammond 1441-24BK3
 - 1 Capot 305x203x130mm - Hammond 1451-22BK3
 - 1 Grille 305x203mm
 - 1 Relais 230V / 30A - Dual Pole
 - 1 C1 - 150µF/500V - Montage extérieur
 - 1 Bride horizontale 35mm
 - 1 Profilé plat alu 70x25x2mm
 - 4 Pied 20 mm
 - 1 K99 - Relais 48V - Rbob = 10 KΩ
 - 4 Support tube noval céramique pour PCB
 - 4 Support tube octal ceramique pour châssis
 - 4 Entretoise 25mm F-F/ M3 (carte de base)
 - 1 Barette à cosse - 3 contacts libres
 - 1 Porte fusible châssis F1 (20 mm)
 - 1 Porte fusible F81 (20 mm) - Fixation par vis M3
 - 2 S1, S2 - Interrupteur DPDT
 - 1 J100 - Socle RCA stéréo pour PCB
 - 2 Bornier HP
 - 1 Socle 230V/6A pour châssis
 - 2 Support LED
 - 2 Câble + contact LED
 - 50 Picot 1,3mm
 - 50 Cosse 1,3mm
- (*) Me contacter en cas de difficultés d'approvisionnement

13



Hum & Noise - 50 Hz/Div - Réf: -40 dBV

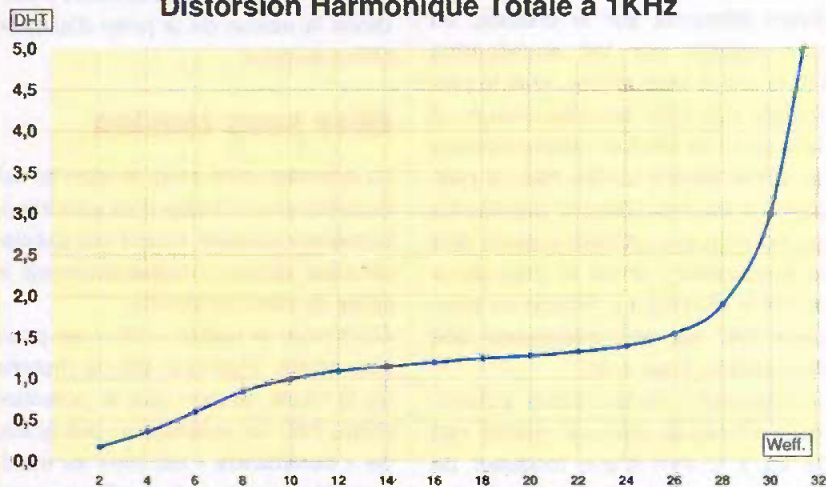


DHT 1KHz - 1 Weff - 1000 Hz/Div

14

12

Distorsion Harmonique Totale à 1KHz



signal/bruit à 24 Weff. Enfin, à 1 Weff, notre réalisation affiche une DHT de -66 dB, soit 0,05 % avec la seule présence de H3.

Le résumé des caractéristiques techniques de notre prototype est présenté en figure 14.

Conclusion

Le coût de la présente réalisation reste abordable, aucun composant ne faisant l'objet d'une fabrication « sur mesure ». Les tubes sont parmi les plus courants, tant en NOS qu'en

nouvelle fabrication. Le test d'écoute confirme le temps de montée par une excellente définition des transitoires. Le comportement de cet ampli s'apparente fortement à celui du push en EL84. C'est vraisemblablement dû à la pente des 7591 qui est identique. Le fait d'opter pour un transformateur de sortie de 40 W nous permet de couvrir toute la bande de 20 Hz à 30 kHz à la puissance nominale.

Le résultat se traduit par une restitution détaillée du message sur tout le spectre. Le grave est précis et sans traînage.

La puissance musicale de 2 x 32 W « bluffera » plus d'un audiophile.

Cet amplificateur est présenté dans un habillage compact. De plus, ce châssis accepte un capot de protection qui lui confère le look rétro des années 50.

J-L VANDERSLEYEN

Pour les données de fabrication, des cartes imprimées ou quelque problème d'approvisionnement, n'hésitez pas à contacter l'auteur à l'adresse jl.vandersleyen@skynet.be ou via son site internet www.novotone.be/fr

elc

la qualité au sommet

«Toujours moins d'échauffements
et plus de puissance avec ces
nouvelles alimentations»

Les avantages du découpage et du linéaire
Alimentations stabilisées et protégées

Résiduelle totale <3mV eff.

PFC actif (conforme EN 61000-3-2) si > à 70 Watts

Indice de protection IP30

MADE IN FRANCE 

- + Mise en parallèle active = cumul de n+1
- + Ventilation contrôlée

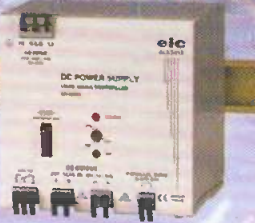
- + Mise en parallèle active = cumul de n+1
- + Diagnostic avec alerte par relais
- + Entrée monophasée de 190 à 440V

Alimentations redressées filtrées, IP30, avec transformateur torique, entrée 230/400V

NOUVEAU
ALF2412
24V 12,5A
227,24 €



NOUVEAU
ALE2412
24V 12,5A
215,28 €



NOUVEAU
ALF1225
12V 25A
238,00 €



NOUVEAU
ALE1225
12V 25A
221,26 €



ALE2410R
24V 10A
141,13 €



ALF2405
24V 5A
138,74 €



ALE2405
24V 5A
126,78 €



ALE2405R
24V 5A
102,86 €



Alimentations linéaires,
résiduelle totale <1mV eff.,
secteur 230V.

AL 912A
24V 1A
44,25 €



ALF1210
12V 10A
144,72 €



ALE1210
12V 10A
137,54 €



ALE2402R
24V 2,5A
78,94 €



AL 911A
12V 1A
42,46 €



ALF1205
12V 5A
83,72 €

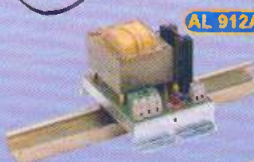


ALE1205
12V 5A
81,33 €



Prix TTC

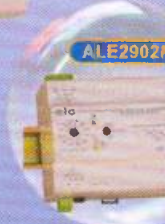
AL 912AE(S)
AE 24V 0,8A
38,87 €
AES entrée (400V)
41,26 €



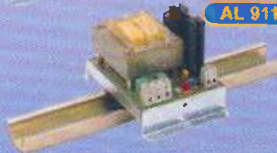
ALF2902M
5V 4A à 29V 2A
95,68 €



ALE2902M
5V 4A à 29V 2A
89,70 €



AL 911AE
12V 1A
35,88 €



NOUVEAU
ALF1502D
+ et - 15V 2A
101,66 €



NOUVEAU
ALE1502D
+ et - 15V 2A
96,88 €



elc

59, avenue des Romains - 74000 Annecy
Tel +33 (0)4 50 57 30 46 - Fax +33 (0)4 50 57 45 19
<http://www.elc.fr> - [courriel commercial@elc.fr](mailto:commercial@elc.fr)

En vente chez votre fournisseur de composants électroniques ou les spécialistes en instrumentation.

ESPACE COMPOSANT ELECTRONIQUE

66 Rue de Montreuil 75011 Paris. métro Nation ou Boulet de Montreuil.
Tel : 01 43 72 30 64 / Fax : 01 43 72 30 67 / Mail : ece@ibcfrance.fr
Ouvert le lundi de 10 h à 19 h et du mardi au samedi de 9 h 30 à 19 h

www.ibcfrance.fr
Commande sécurisée

PLUS DE 30.000 REFERENCES EN STOCK
VENTE EN GROS

HOT LINE PRIORITAIRE pour toutes vos questions techniques : 08 92 70 50 55 (0.306 € / min)

N°Indigo 0 825 82 59 04

STATION REPARATION AIR CHAUD

- Température air chaud: 100 à 420°C
- Affichage température: analogique
- Capteur de température: manuel
- Puissance pompe: 25 W
- Débit pompe: 1.5 à 23 l/min
- Chauffage céramique: 250 W
- Poids fer: 120 g
- Poids station: 4 Kg
- Dimensions (LxlxH): 187x135x245 mm
- Raccordement électrique: 230V / 50-60 Hz

CT-850K. Station à déssouder air chaud.. 149.00 €
701010 avec son pistolet à souder..... 199.00 €

SOUDEAGE

**DESSOUDEAGE
NOTIATION
INSTALLATION**



Enfin !!! Proposez à vos clients une installation satellite et terrestre collective à un tarif exceptionnel

Pour 1 ou 2 paraboles avec une entrée terrestre. Possibilité de connecter de 4 à 16 "abonnés" suivant le modèle
Télé-alimentation LNB en 13v et en 18v, générateur 22khz
Compatible LNB universelle et quad

- Pour 1 parabole + 1 terrestre -> 6 sorties **CM506 = 89€**
- Pour 1 parabole + 1 terrestre -> 8 sorties **CM508 = 149€**
- Pour 1 parabole + 1 terrestre -> 12 sorties **CM512 = 189€**
- Pour 1 parabole + 1 terrestre -> 16 sorties **CM516 = 209€**
- Pour 2 paraboles + 1 terrestre -> 8 sorties **CM908 = 229€**
- Pour 2 paraboles + 1 terrestre -> 12 sorties **CM912 = 275€**
- Pour 2 paraboles + 1 terrestre -> 16 sorties **CM916 = 311€**
- Ampli de mat 2 entrées vhf et uhf + alim **KPA236 = 199€**
- Repartiteur T.V..... 2 voies = **3 €** 3 voies = **3.50 €**
- 8 voies = **5 €** 4 voies = **4 €** 6 voies = **4.50 €**

COLLECTIVE

DDream X5-S DeltaCrypt

est le premier démodulateur satellite numérique
WORLDSAT avec un port Ethernet



Ce récepteur numérique embarque la technologie Digital Media Player (DMP).

Le Ddream deviendra votre plate forme de connection entre le PC domestique, le Téléviseur et la chaîne HI-FI. Grâce au DMP, le récepteur permettra de profiter directement sur son Téléviseur ou chaîne HI-FI, des fichiers multimedia (vidéos, images, musiques) stockés sur le PC.

La connection Ddream/PC se fait par l'intermédiaire du réseau. A l'utilisation quotidienne, tout est piloté par la télécommande du Ddream.

A ce tarif !! profitez-en ...99 €

Vous ne revrez pas les DREAMBOX sont de retour



Terminal numérique de haut de gamme Dreambox
7020-S avec possibilité disque dur connectable
sur internet via le port ethernet.
livré avec telecommande C'est un bijoux.

DM500+ = 299€
Terminal miniature sans
possibilité disque dur

DM600s = 349€
Terminal miniature avec
possibilité disque dur

DM7020 = 459€
Le top du top

DM7025 = 599€
Identique au 7020 mais
avec double tuner

CAS INTERFACE 3+
Nouveau modèle



Programme, modifie et éventuellement répare
les : Magic Cam, Matrix Cam, Matrix Revolution
Matrix Reloaded, Matrix Reborn, et tout CAMs à
base de chipset SIDA Joker Cam, Zeta Cam
and et la plupart des CAM à base de chipset
NEOTION Dragon Cam X-Cam, avec chipset
ANGEL et ORION Cames à puces Cartes SIM
Boot DreamBox 56xx and 7000 endommagés
94.00 € +0.05€ ecotaxe

Nouveaux lots de composants déstockés

Une sélection de composants incroyables
en vrac, résistances, condensateurs, selfs,
potentiometres, transistors, circuits intégrés,
cables, boutons, Inters carte électronique
pour recup composant, et bien plus encore..

- 1kg composants =...5.00 €** port 10.00 €
- 3kg composants =..10.00€** port 14.00 €
- 6kg composants =..19.50€** port 22.00 €
- 9kg composants =..29.00€** port 30.00 €

Passez en boutique les lots sont
disponible sur place
HDMI.....DVI..... Coupleur
cordons HDMI male/male

- 1m=9.95 €
 - 1.8m = ...12.05 €
 - 5m.....=... 20.65 €
 - 1.5m =...10.50 €
 - 2.5m =.. 13.50 €
 - 10m =....23.90 €
- Qualité OR**
- 1m =...10.90 €
 - 2.5m = 18.15 €
 - 5m =...24.25 €
 - 1.8m =...13.85 €
 - 3m =.....19.25 €
 - 10m =....25.35 €
- Coupleur hdmi femelle / femelle...20.90 €
 - Cordon HDMI male /DVI male
 - 1.5m= 9.60 €
 - 2.5m=.....10.55 €

LE SATELLITE

Les démodulateurs

- SIMBA 202S...Viaccess + modguard..175.00 €
- MAESTRO 9100 ng4....(+ecx 0.25€).....77.95 €
- Cordon spécial mise à Jour.ng4..18.90 €
- CI-20E230.00€(+ecx 0.25€)..... 150.00 €
- RELOOK 300.2 tuner.(+ecx 0.25€).....279.00 €
- DSR SG801.Allm 12v livrée...(+ecx 0.25€)..82.00 €
- DSR 8300 CI .satellite + TNT.....135.00 €
- Neotion box 501 NC-SC.....99.00 €
- FCIS 9080 net.....(+ecx 0.25€).....199.00 €
- FCIS 9080 usb.....(+ecx 0.25€).....199.00 €
- IDL2000s invert.....(+ecx 0.25€).....262.70 €

DIABLO CAM

L'ensemble Diablo Cam Wireless
Bundle 2 permet de partager un
module CAM et sa carte d'accès
entre plusieurs démodulateurs,
dans la limite des autorisations
accordées par les diffuseurs.
Reportez-vous à votre contrat
ou renseignez-vous auprès de
votre diffuseur pour connaître les
autorisations qu'il accorde.
Une base et deux cartes CAM

Diablo cam bundle 225.00 €

Modules PCMCIA à la mode
POWERCAM PRO permet de lire toutes
les cartes officielles compatibles
SUPER PROMO **99 €**

DIABLOCAM LIGHT
La cam le plus demandée
actuellement **95 €**

LECTEUR ENCODEUR DE CARTE MAGNETIQUE

- MSR206 3HL... encodeur 3 pistes...(+ecx 0.50€).....1250.00 €
- MSR300...lecteur autonome sur piles...(+ecx 0.25€).....849.00 €
- MSR500-123 lecteur sur pile miniature...(+ecx 0.25€).....1112.65 €
- MCR4116 usb ou serie.....(+ecx 0.25€).....187.00 €
- MODULE NU..1 ou 2 pistes.....(+ecx 0.25€).....22.75 €
- LECTEUR DE CODE A BARRE**
- CCD75RS...EN RS 232.....(+ecx 0.25€).....208.70 €
- LECTEUR ENCODEUR DE CARTE A PUCES**
- INFINITY USB.....(+ecx 0.25€).....34.95 €
- INFINITY USB PHOENIX.....(+ecx 0.25€).....43.00 €
- INFINITY UNLIMITED.....(+ecx 0.25€).....54.00 €
- PCB105...phoenix et JDM + composants(+ecx 0.25€).....79.00 €

L'IDENTIFICATION

Les prix sont donnés à titre indicatif et peuvent être modifiés sans préavis, vérifiez les prix sur internet pour les ventes par correspondance. Tous nos prix sont TTC. Les produits achetés ne sont ni repris ni échangés.
Forfait de port 6,10€ sauf colis de poids de 1,5kg, (ecx=ecotaxe), port = 15€. Photo non contractuelles.