

# ELECTRONIQUE PRATIQUE

4,50€

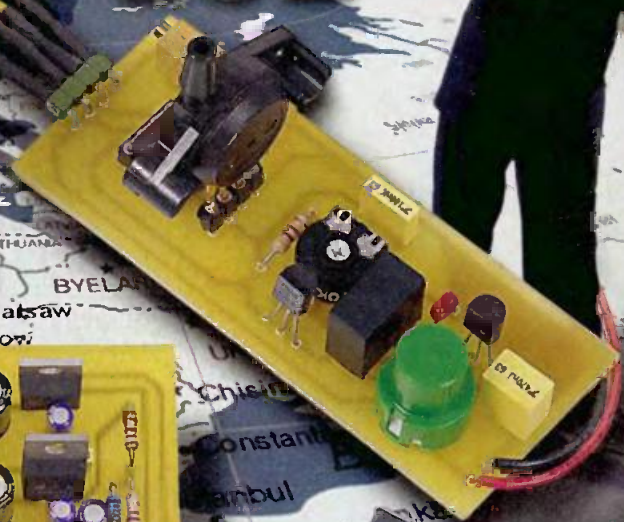
306 Juin 2006 ■ www.electroniquepratique.com

Retrouvez  
le cahier audio  
**Led**

## LES AFFICHEURS LCD



Baromètre



Thermomètre

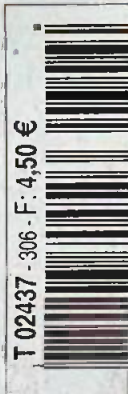


**DÉCOUVREZ AUSSI :**

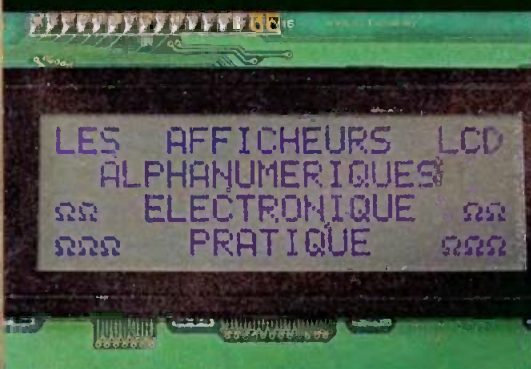
↳ Une enceinte  
Bass Reflex

↳ Une centrale  
d'acquisition  
analogique/  
numérique

FRANCE : 4,50 € • DOM Avion : 5,70 €  
BEL : 5,20 € • CH : 8,50 FS  
CAN : 5,95 \$ CAN • ESP : 4,60 €  
GR : 4,60 € • TUN : 4700 TNM  
MAR : 50 DH • PORT CONT : 4,60 €  
DOM SURF : 4,60 €



Télécommandes à ultra sons



Les afficheurs alphanumériques



dB mètre



# ELECTRONIQUE PRATIQUE

Sommaire N° 306

## 4 Infos/Nouveautés

### Initiation

- 8 Internet pratique
- 10 Les afficheurs alphanumériques LCD

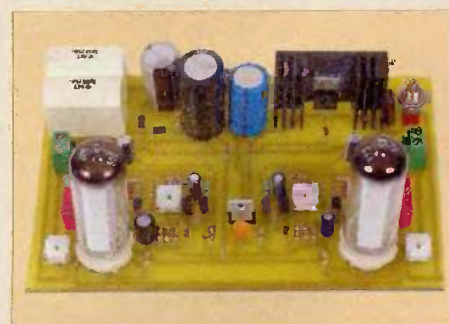
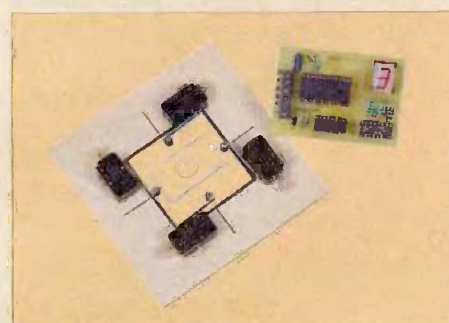
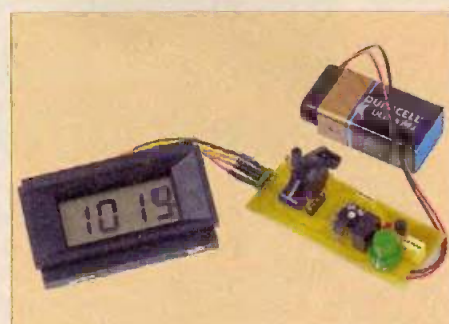
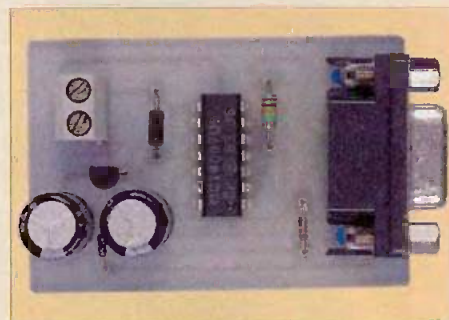
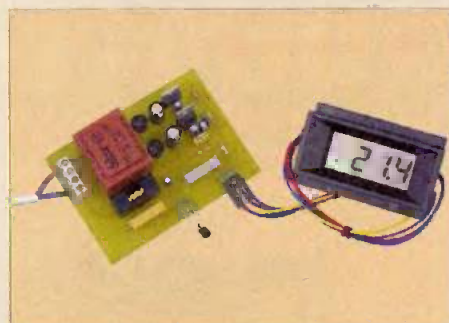
### Réalisez vous-même

### Micro/Robot/Domotique

- 18 Télécommandes à ultra-sons
- 26 Interface MBUS pour GSM Nokia
- 30 Thermomètre digital
- 34 Baromètre numérique
- 38 Indicateur de vitesse enclenchée (1 à 5)
- 42 Centrale d'acquisition analogique/numérique

### Audio

- 50 Et si on parlait tubes (cours n° 25)
- 58 Vu-mètre à tubes PM84 ou EM84
- 63 Décibel-mètre. Résolution 0,1 dB.  
Précision  $\pm 0,2$  dB
- 70 Enceinte Bass-Reflex 2 voies



Fondateur : Jean-Pierre VENTILLARD - TRANSOCEANIC S.A.S. au capital de 574 000 € - 3, boulevard Ney, 75018 PARIS Tél. : 01.44.65.80.80 - Fax : 01.44.65.80.90

Internet : <http://www.electroniquepratique.com> - Président : Patrick VERCHER - Directeur de la publication : Patrick VERCHER - Rédacteur en chef : Bernard DUVAL

Secrétaire de rédaction : Annie LECOMTE - Mise en page : Didier BELLANGER - Couverture : Dominique DUMAS - Illustrations : Alain BOUTEVEILLE SANDERS, P. MERCIER

Photos : Isabelle GARRIGOU - Avec la participation de : R. Bassi, H. Cadinot, M. Chagué, P. Gueulle, G. Isabel, R. Knoerr, Y. Mergy, P. Morin, O. Viacava

La Rédaction d'Electronique Pratique décline toute responsabilité quant aux opinions formulées dans les articles, celles-ci n'engagent que leurs auteurs.

DIFFUSION/VENTES : ALIX CONSEIL PRESSE Tél. : 01.64.66.16.39 - PUBLICITÉ : 3, boulevard Ney - 75018 Paris Tél. : 01 44 65 80 80 Fax : 01 44 65 80 90 E Mail : [pubep@fr.oleane.com](mailto:pubep@fr.oleane.com)

ABONNEMENTS : 18-24, quai de la Marne - 75019 Paris - Tél. : 01 44 84 85 16 - Fax : 01 42 00 56 92. - Préciser sur l'enveloppe «SERVICE ABONNEMENTS»

ATTENTION ! Si vous êtes déjà abonné, vous faciliteriez notre tâche en joignant à votre règlement soit l'une de vos dernières bandes-adresses, soit le relevé des indications qui y figurent.

Abonnements USA - Canada : Pour vous abonner à Electronique Pratique aux USA ou au Canada, - communiquez avec Express Mag : USA : PO.Box 2769, Plattsburgh, N.Y. 12901-

0239 - CANADA : 8155 rue Larrey, Anjou (QC) H1J2L5 - Téléphone : (514) 355-3333 - Sans frais : 1 800 363-1310 - Fax : (514) 355-3332. - Courriel : [expsmag@expressmag.com](mailto:expsmag@expressmag.com)

Internet : [www.expressmag.com](http://www.expressmag.com) - Le tarif d'abonnement annuel pour les USA et le Canada est de 54 €

I.S.S.N. 0243 4911 - N° Commission paritaire : 0909 T 85322 - Distribution : Transport Presse - Imprimé en France/Printed in France

Imprimerie : ACTIS MAULDE & RENOUE 02430 GAUCHY - DEPOT LEGAL JUIN 2006 - Copyright © 2006 - TRANSOCEANIC

LE PROCHAIN NUMÉRO D'ÉLECTRONIQUE PRATIQUE SERA EN KIOSQUE LE 3 JUILLET 2006



## Convertisseurs DC/DC VICOR



Vicor présente sept convertisseurs DC/DC Micro de moyenne puissance dans sa famille haute densité à tension d'entrée 300V : deux modèles de 50W (en tensions de sortie de 3,3 et 5V), et cinq modèles de 75W pour les tensions de sortie 12, 15, 24, 28 et 48V. Ces modules sont destinés aux conceptions de systèmes d'alimentations secteur. Ces produits sont dédiés à des applications indus-

trielles, aux alimentations distribuées, médicales, de tests automatiques (ATE), de communications, de défense et de l'aérospatiale.

L'arrivée de ces nouveaux modèles double l'offre en modules Micro pour l'entrée 300V : offrant 2 niveaux de puissance pour chaque tension de sortie (50 et 100W pour les tensions de sortie  $\leq 5V$  - 75 et 150 pour les tensions de sortie  $\geq 12V$ ). Ces pro-

duits additionnels procurent aux utilisateurs une solution plus économique et mieux adaptée aux applications n'exigeant pas une pleine capacité de puissance.

Ces convertisseurs fonctionnent avec une tension d'entrée nominale de 300V (de 180V à 375V) avec une densité de puissance montant à 90W/in<sup>3</sup> et des rendements allant jusqu'à 90 %.

Ces modules, conformes RoHS, ont pour dimensions 57,9 x 36,8 x 12,7 mm.

La ligne complète de solutions d'alimentation de Vicor comprend des modules convertisseurs alternatif-continu et continu-continu de haute densité et des composants accessoires, des alimentations alternatif-continu et continu-continu totalement configurables et des systèmes d'alimentation complets personnalisés.

### Pour plus d'informations :

#### Vicor France

6, Parc Ariane  
Bâtiment " Le Mercure "  
78284 Guyancourt Cedex  
Tél. : +33 1.34.52.18.30  
Fax : + 33 1.34.52.28.30  
[www.pob-technology.com](http://www.pob-technology.com)

## Enregistreurs de température et d'humidité



Ebro Electronic, spécialiste de la mesure, a étendu sa gamme d'enregistreurs de données avec les modèles **EBI-20 T** pour l'enregistrement de températures et **EBI-20 TH** pour enregistrer la température et l'humidité dans les secteurs chimique et pharmaceutique. Les enregistreurs étanches à l'eau et ne mesurant que 69 x 48 x 22 mm ont un boîtier robuste en ABS avec un capteur Pt 1000 incorporé et un afficheur à cristaux liquides, facile à lire. Ils enregistrent des températures allant de -30 à +60° avec une résolution de 0,1 °C. L'intervalle de mesure est facilement programmable entre 1 minute et 24 heures et la capacité de mémoire accepte jusqu'à 8 000 mesures.

La version **EBI-20 TH** a les mêmes caractéristiques et peut en plus enregistrer l'humidité dans la plage de 10 à 90 % HR avec une résolution de 0,1 % HR. La pile au lithium de 3V est facile à remplacer et offre une durée de vie moyenne de 2 ans. Pour évaluer les données de mesures sur un ordinateur, ebro offre une interface avec le logiciel d'évaluation Winlog.basic, qui trace le cours de la température et de l'humidité dans le temps en courbes et tables. L'impression sur papier se fait à l'aide d'un ordinateur et d'une imprimante. Les jeux de démarrage peu coûteux **EBI-20 T-Set** et **EBI-20 TH-Set** incluent l'enregistreur approprié avec interface et logiciel.

SOPAC énergie Thermo Contrôle - Parc d'Activités des Fossés JEAN - 142-176, avenue de Stalingrad - Bâtiment 5  
92700 COLOMBES - Tél. : 01 47 99 61 00 - Fax : 01 47 99 61 19 - [infotc@sopac.com](mailto:infotc@sopac.com) - [www.sopac-energie.fr](http://www.sopac-energie.fr)



Les résistances font partie des éléments de bases à bien connaître en électronique. Facile, direz vous ! Eh bien pour le vérifier nous vous invitons à naviguer avec nous sur quelques uns des sites Internet qui sont consacrés aux résistances.

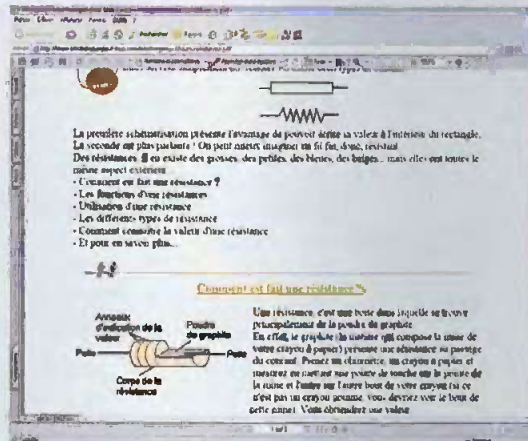
Si vous lisez Electronique Pratique régulièrement, il ne fait aucun doute que vous devez savoir reconnaître une résistance et sa valeur à l'aide du fameux code des couleurs. Peut être connaissez vous également la loi d'Ohm et ses nombreuses applications en électronique. L'association des résistances en série ou en parallèle n'a peut être aucun secret pour vous. Mais savez vous choisir la bonne technologie de résistance pour l'application que vous envisagez ? Opterez-vous pour une résistance à couche carbone ou métallique ? Une résistance agglomérée ferait elle tout aussi bien l'affaire ? Et que penser des résistances bobinées ? Savoir calculer la valeur d'une résistance est un bon début, mais il faut aussi savoir choisir la technologie appropriée à votre application en fonction de nombreux critères (fréquence d'utilisation, dérive thermique, etc...). Pour répondre à toutes ces questions Internet nous sera une fois de plus d'un grand secours car, comme vous devez vous en douter, les sites consacrés aux résistances sont légions.

En guise d'introduction à notre visite sur la toile mondiale, nous vous invitons à charger le document suivant dans votre navigateur :

<http://www.electronique-pour-tous.com/telechargement/cours/resistances.pdf>. Ce document ne répond pas à toutes les questions que nous venons de poser mais il rappelle les bases à connaître sur les résistances, comme la fameuse loi d'Ohm par exemple. Le style imagé de ce document rend sa lecture très abordable et même nos plus jeunes lecteurs n'auront aucune difficulté pour en comprendre le contenu.

Si les questions que nous avons posées en introduction taraudent encore votre esprit, vous ressentirez très vite l'envie de visiter un site Internet plus complet sur le sujet.

# internet PR@TIQUE



1

<http://www.electronique-pour-tous.com/telechargement/cours/resistances.pdf>

Donc, pour étancher votre soif de connaissances, nous vous invitons maintenant à charger la page suivante dans votre navigateur :

<http://lgt.garnier.free.fr/techno/resistances.pdf>. Ce document très court introduit la notion de dépendance des résistances à la température. Notez que la dérive liée au coefficient de température s'applique à tous les conducteurs électriques et pas seulement aux composants appelés résistances (fil de cuivre, piste d'un circuit imprimé, etc.).

Le site suivant va un peu plus loin dans ses explications car il aborde également l'effet Joule et il décrit les différentes technologies de résistances que nous avons mentionnées en introduction. L'adresse du site est la suivante :

<http://etronics.free.fr/dossiers/analog/analog01.htm>. Pour vous

aider à vous y retrouver dans les différentes technologies des résistances vous pourrez également consulter le site qui se situe à l'adresse :

<http://www.epsic.ch/branches/electronique/tech99/elncomp/cmpstxt.html>. Ce site décrit les avantages et les inconvénients de chaque technologie ce qui permet de répondre à un bon nombre d'interrogations.

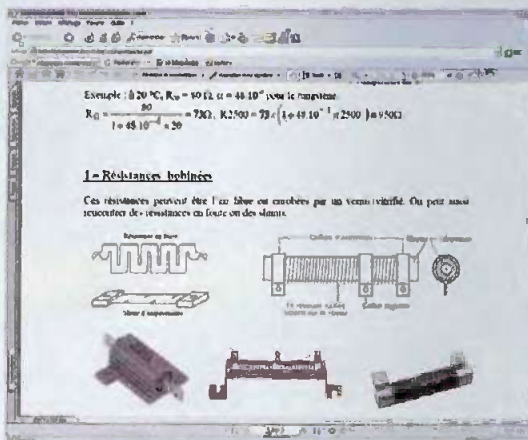
Vous pourrez également télécharger un document complet, à conserver dans vos archives, à l'adresse <http://www.utc.fr/~tthomass/Themes/Unites/unites/infos/resistance/resistance.pdf>. Ce document contient à peu près les mêmes informations que celles proposées sur les sites déjà visités, et il décrit lui aussi les différentes technologies de résistances disponibles sur le marché.

Les résistances sont souvent associées en série ou en parallèle pour

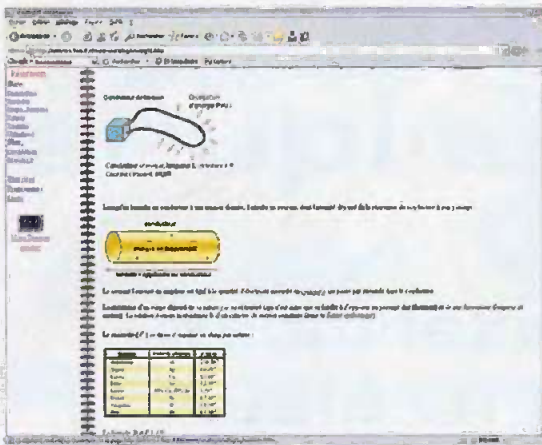
diverses raisons. La page située à l'adresse : <http://perso.wanadoo.fr/f5zv/RADIO/RM/RM23/RM23B/RM23B19.html> rappelle les formules de bases de ce type d'association. Le site contient également de nombreux liens sur les notions de bases que nous vous laissons découvrir par vous même.

2

<http://lgt.garnier.free.fr/techno/resistances.pdf>







3

<http://etronics.free.fr/dossiers/analog/analog01.htm>

Enfin, pour tous les lecteurs qui sont fâchés avec le code des couleurs, nous vous invitons à découvrir la page suivante :

<http://www.abcelectronique.com/>

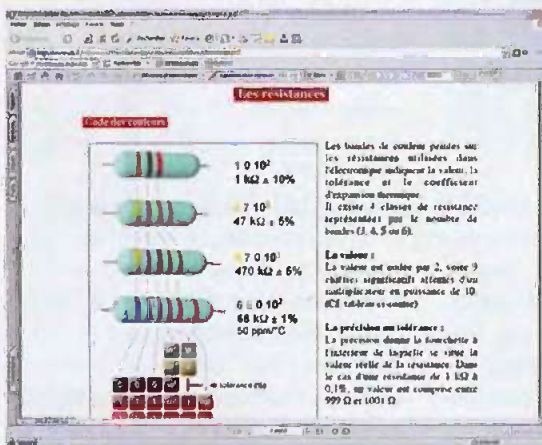
divers/dossiers/resistance/resistance.shtml. Grâce à un petit applet Java ce site vous permet de visualiser les couleurs d'une résistance en fonction de sa valeur ou bien

de retrouver la valeur d'une résistance à partir des couleurs qu'elle porte. Notez qu'il n'est pas nécessaire d'être toujours connecté à Internet pour cela car il existe également des petits programmes gratuits qui permettent de trouver la couleur des anneaux d'une résistance (voir par exemple le site :

<http://www.clubic.com/telecharger-fiche15064-calcul-de-resistances.html>). Bien entendu, il existe encore de très nombreux sites de qualité en rapport avec les résistances et nous ne pouvons vous en présenter que quelques uns dans ces pages. Si ce sujet vous a plu sachez que vous trouverez de nombreux liens sur des sites à visiter dans l'annexe reproduite à la fin de cet article. Nous vous souhaitons donc une agréable découverte des sites proposés et nous vous donnons rendez-vous le mois prochain pour de nouvelles découvertes. **P. MORIN**

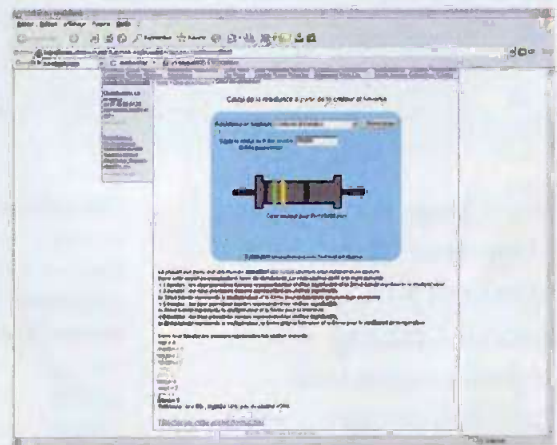
4

<http://www.utc.fr/~tthomass/Themes/Unites/unites/infos/resistance/resistance.pdf>



5

<http://www.>



- <http://www.electronique-pour-tous.com/telechargement/cours/resistances.pdf>
- <http://lgt.garnier.free.fr/techno/resistances.pdf>
- <http://etronics.free.fr/dossiers/analog/analog01.htm>
- <http://www.utc.fr/~tthomass/Themes/Unites/unites/infos/resistance/resistance.pdf>
- <http://www.epsic.ch/branches/electronique/techn99/elincomp/cmpstxt.html>
- [http://perso.wanadoo.fr/daniel.robert9/Les\\_composants\\_electroniques.html](http://perso.wanadoo.fr/daniel.robert9/Les_composants_electroniques.html)
- <http://perso.wanadoo.fr/electronicos/resistance.htm>
- <http://perso.wanadoo.fr/michel.hubin/capteurs/techno/chap53.htm>
- <http://www.enseirb.fr/~dondon/composantselectroniques/Composantpassifs.htm>
- <http://www.epsic.ch/Branches/electronique/techn99/elinthcomp/CMPTHRES.html>
- <http://perso.ensad.fr/ari/davidov/elect/resistances.html>
- <http://www.vishay.com/company/press/releases/2004/041215resistors/index.fr>
- <http://www.vishay.com/company/press/releases/2004/040922resistors/index.fr>
- [http://volta-electricite.info/calculeresis\\_para.htm](http://volta-electricite.info/calculeresis_para.htm)
- [http://licencer.free.fr/asso\\_resist.html](http://licencer.free.fr/asso_resist.html)
- [http://www.lomag-man.org/electronique/cours\\_elecphys\\_org-radamat\\_be/0301combinaisons.pdf](http://www.lomag-man.org/electronique/cours_elecphys_org-radamat_be/0301combinaisons.pdf)
- <http://site.voila.fr/FASTOCHE/Resistance/resistances.htm>
- [http://users.skynet.be/gimmy/elec/que\\_faut\\_il\\_savoir\\_pour\\_debuter/resistance/resistance.htm](http://users.skynet.be/gimmy/elec/que_faut_il_savoir_pour_debuter/resistance/resistance.htm)
- <http://www.planete-sciences.org/robot/wikibot/index.php/R%C3%A9sistance>
- [http://www.univ-lemans.fr/enseignements/physique/02/cours\\_elec/lois.pdf](http://www.univ-lemans.fr/enseignements/physique/02/cours_elec/lois.pdf)
- [http://www.gel.ulaval.ca/~odin/circuits\\_8.html](http://www.gel.ulaval.ca/~odin/circuits_8.html)
- <http://fribotte.free.fr/bdtech/electnui/resistance.html>
- <http://membres.lycos.fr/rosemarie/Resistan.htm>
- <http://membres.lycos.fr/f4ayk/RESISTANCE/RESISTANCE.HTM>
- <http://www.ac-bordeaux.fr/Pedagogie/Physique/Electro/e07mesur.htm>
- [http://www.gel.ulaval.ca/~odin/circuits\\_12.html](http://www.gel.ulaval.ca/~odin/circuits_12.html)
- [http://www.univ-lemans.fr/enseignements/physique/02/cours\\_elec/assoarsi.html](http://www.univ-lemans.fr/enseignements/physique/02/cours_elec/assoarsi.html)
- <http://www.discip.ac-caen.fr/sti/stibacs/modules.php?name=News&file=print&sid=27>

**(Liste des liens de ce dossier)**



# Les afficheurs alphanumériques LCD

## Principes et exercices sans microcontrôleur



**Vous avez tous déjà vu et parfois utilisé les afficheurs LCD (Liquid Cristal Display) alphanumériques. Ces composants sont des modules assez complexes, pourvus d'un ou plusieurs microcontrôleurs et permettent d'afficher textes et symboles avec une relative simplicité**

**C**ertains d'entre vous se contentent de les raccorder sans se préoccuper de leurs modes de fonctionnement pensant, à tort, se heurter à de grandes difficultés. Cet article a pour but de démystifier les principes de base en vous proposant une série d'expérimentations simples, sans matériel particulier ni microcontrôleur. Vous serez peut-être surpris de voir qu'il suffit d'une poignée de commu-

tateurs et d'un circuit intégré CD4001 pour vous livrer à la plupart des expériences ! Le microcontrôleur devient indispensable au traitement rapide des informations destinées aux afficheurs, mais automatise toutes les tâches, empêchant ainsi la compréhension de leur mode d'utilisation. Entrons sans plus tarder dans le vif du sujet.

### Brochages et caractéristiques

#### Brochage

Contrairement aux afficheurs LCD graphiques, les modèles alphanumériques obéissent à certaines règles communes au niveau de leurs signaux et même de leurs brochages. Les plus courants sont les afficheurs à deux lignes de seize caractères (2 x 16 c), mais il en existe à 1, 2, ou 4 lignes de 8, 16, 20, ou 40 caractères. Le principe de fonctionnement de tous ces composants est identique. La **figure 1** donne les deux brochages connus : en ligne simple (SIL), ou en double ligne (DIL). Le connec-

teur SIL peut être situé en haut, ou en bas de l'afficheur.

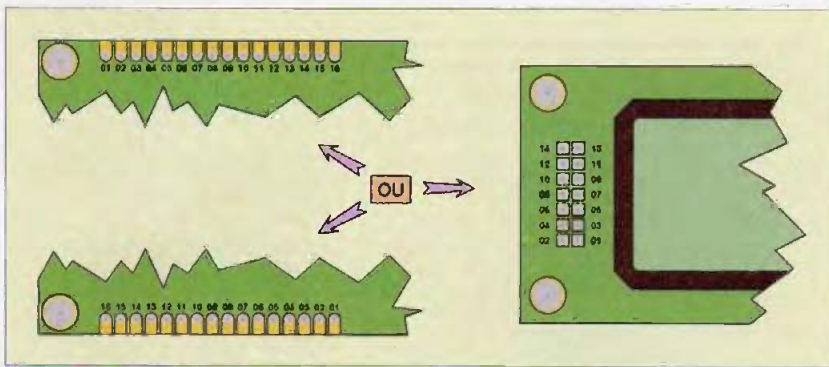
### Caractéristiques des broches

Le **tableau 1** donne la signification et le rôle de chacune des broches, quel qu'en soit le type et le brochage. Un niveau logique « 0 » correspond à la masse ou 0 V, alors que le « 1 » équivaut à +5 V.

Nous allons maintenant détailler le fonctionnement de chaque signal spécifique. Nous passerons sous silence les deux broches d'alimentation qui ne nécessitent pas de commentaire.

- **V<sub>o</sub>** (3) : Il suffit de prélever la tension sur le curseur d'une résistance ajustable connectée à ses extrémités entre les deux broches d'alimentation. En l'absence des signaux de commande, vous devez obtenir 1 ou 2 lignes de rectangles (selon le type d'afficheur : 1, 2 ou 4 lignes) lorsque le contraste est correctement réglé (curseur assez proche de la masse).
- **RS** (4) : Un afficheur LCD a besoin d'ordres, ou d'instructions de commande (voir **tableau 2**), afin de déterminer la manière d'afficher les données. En forçant cette broche au niveau logique « 0 », le registre de l'afficheur interprétera la valeur présente sur D0 à D7 comme une commande. En présence d'un « 1 », la même valeur sera considérée comme une donnée à afficher.
- **R/W** (5) : Cette broche permet de configurer l'afficheur en lecture (niveau logique « 1 ») pour lire par





## 1 Brochage en ligne (SIL) ou en double ligne (DIL)

No	Nom	Rôle de la broche
1	Masse	Alimentation : masse 0 V de l'afficheur
2	Vcc	Alimentation : +5 V de l'afficheur
3	Vo	Réglage de contraste entre 0 et +5 V (plus proche de la masse)
4	RS	Commutation du registre entre les instructions « 0 » et les données « 1 »
5	R/W	Commutation entre lecture « 1 » (Read) et écriture « 0 » (Write)
6	E	Entrée de validation (activation sur le front descendant de l'impulsion positive)
7	D0	Bus de données à trois états : « 0 », « 1 », ou haute impédance
8	D1	
9	D2	
10	D3	
11	D4	
12	D5	
13	D6	
14	D7	
15	BI+	Anode du rétro éclairage (+5 V)
16	BI-	Cathode du rétro éclairage (masse)

Tableau 1 : Rôle et nom de chaque broche

exemple la position du « drapeau » chargé de confirmer si l'afficheur est prêt à recevoir une instruction ou une donnée. Nous n'utiliserons pas cette fonction, il suffit de laisser suffisamment de temps entre deux accès. En reliant cette broche à la masse (niveau logique « 0 ») à tra-

vers une résistance, l'afficheur est en mode écriture ; nous pouvons envoyer les données et les instructions.

- **E (6)** : Le signal appliqué sur cette broche valide les données ou les instructions. Au repos, elle se trouve au niveau logique « 0 ». La prise

Tableau 2 : Liste et rôle des instructions

D7	D6	D5	D4	D3	D2	D1	D0	RÔLE DE L'INSTRUCTION	DURÉE
0	0	0	0	0	0	0	0	Effacement de l'écran et remise à 0 de la DDRAM. N'efface pas la CGRAM.	1,64 ms
0	0	0	0	0	0	0	X	Remise à 0 de l'adresse DDRAM, et de l'affichage à sa position d'origine. Le contenu de la DDRAM reste inchangé.	1,64 ms
0	0	0	0	0	0	I/D	SH	SH=1 : l'affichage suit le déplacement du curseur I/D=1 : déplacement du curseur vers la droite (incréméntation) I/D=0 : déplacement du curseur vers la gauche (décréméntation)	40 µs
0	0	0	0	0	D	C	B	D=1 : afficheur en service - D=0 : afficheur hors service C=1 : curseur visible - C=0 : curseur invisible B=1 : curseur clignotant - B=0 : curseur fixe	40 µs
0	0	0	S/C	R/L	X	X		Contenu de la DDRAM inchangé S/C=1 : déplacement caractères - S/C=0 : déplacement curseur R/L=1 : vers la droite - R/L=0 : vers la gauche	40 µs
0	0	DL	N	F	X	X		DL=1 : mode 8 bits - DL=0 : mode 4 bits N=1 : 2 ou 4 lignes - N=0 : 1 ligne F=1 : format 5x10 - F=0 : format 5x7	40 µs
0	1	1/0	1/0	1/0	1/0	1/0	1/0	Lorsque D6=1, D0 à D5 représente l'adresse CGRAM du caractère à redéfinir.	40 µs
1	1/0	1/0	1/0	1/0	1/0	1/0	1/0	Lorsque D7=1, D0 à D6 représente l'adresse DDRAM, c'est à dire la position du caractère à afficher.	40 µs

Remarques : « X » ==> État indifférent « 1/0 » ==> Niveaux logiques possibles : 1 ou 0

en compte s'effectue sur le front descendant d'une impulsion positive supérieure à 450 ns. En pratique, nous maintiendrons, par sécurité, le niveau « 1 » durant plus d'une microseconde.

- **D0 à D7 (7 à 14)** : Ces sept lignes se nomment « bus de données ». Elles peuvent prendre individuellement trois niveaux logiques « 0 », « 1 » ou haute impédance lorsque la broche de validation « E » est au repos (niveau bas). Chaque ligne représente une valeur différente (poids) lorsqu'elle est à « 1 ». La ligne D0 vaut 2<sup>0</sup> (soit : 2 puissance 0 c'est à dire 1) ; D1 vaut 2<sup>1</sup> (soit 2) ; D2 vaut 2<sup>2</sup> (soit 4), et ainsi de suite jusqu'à D7 valant 2<sup>7</sup> (soit 128). L'ensemble du bus peut donc prendre une valeur comprise entre 0 et 255 en fonction du niveau de chaque ligne. Prenons un exemple. D7 à D0 respectivement au niveau 10111001 nous obtenons pour le bus une valeur de : 128+0+32+16+8+0+0+1 = 185. Si l'afficheur est en mode de commande 4 bits (nous verrons cette fonction un peu plus loin), seules les lignes D4 à D7 sont utilisées, les autres étant forcées à la masse.

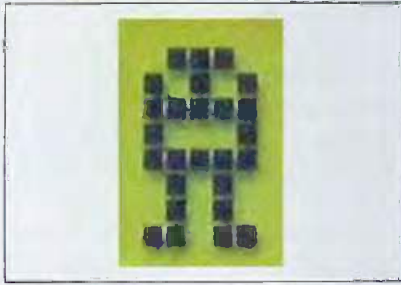
- **BI+ et BI-** (15 et 16) : Seuls les afficheurs LCD pourvus d'un rétro éclairage possèdent un raccordement de ces deux broches. « BI » est l'abréviation anglaise de « back light ». Il suffit de relier la broche BI- à la masse et BI+ au +5 V à travers une résistance de 47 à 100 Ω pour allumer les leds d'éclairage internes.

## Fonctionnement

Nous avons vu qu'un afficheur LCD alphanumérique comporte un certain nombre de caractères répartis sur une ou plusieurs lignes. Chaque caractère est constitué d'une matrice de 8 lignes par 5 colonnes, donc 35 points. Chacun d'eux peut être noirci afin de déterminer le caractère (**photo 1**).

Le principe de base simplifié est le suivant. Un cristal liquide réfléchissant contenu entre deux plaques de verre très proches (quelques micro-





**Photo 1 :** Chaque caractère est constitué d'une matrice de 8 lignes par 5 colonnes

mètres), devient opaque ou absorbant en présence d'une faible tension alternative à basse fréquence. Les caractères apparaissent alors en couleur sombre sur fond clair. Certains modèles disposent d'un rétro éclairage formé de leds positionnées derrière de manière invisible. Attention, si un afficheur LCD consomme très peu de courant, il n'en est pas de même pour le rétro éclairage dont l'intensité peut dépasser 200 mA.

La plupart des afficheurs LCD alphanumériques renferment le même microcontrôleur, de ce fait ils proposent le même jeu de caractères. La **figure 2** montre la table affichable lorsque la ligne « RS » est au niveau « 1 ».

Notez la présence de la plupart des caractères ASCII, hormis les lettres accentuées, d'une grande variété de signes japonais et de huit (et non 16) caractères définissables par l'utilisateur. Ces derniers sont bien utiles pour dessiner les lettres accentuées et certains symboles destinés à vos propres applications (animations, graphiques à barres, etc.).

Qui dit microcontrôleur interne dit mémoire. Les afficheurs alphanumériques LCD en possèdent deux types distincts : la « DDRAM » chargée de la position des caractères à l'écran et la « CGRAM » prévue pour la mémorisation des huit symboles définissables. La DDRAM comporte également pour chaque ligne une zone invisible, les données s'y trouvant ne s'affichent pas. Toutes deux sont volatiles, donc effacées lors de la mise hors tension.

Après le jeu de caractères, voyons sur le tableau 2 la liste des instructions de commande prises en comp-

	CARACTÈRES DÉFINISSABLES							CARACTÈRES ASCII							CARACTÈRES JAPONAIS & GRECS				
	0000 (00)	0010 (02)	0011 (03)	0100 (04)	0101 (05)	0110 (06)	0111 (07)	1010 (10)	1011 (11)	1100 (12)	1101 (13)	1110 (14)	1111 (15)						
0000 (16x00)		0	1	2	3	4	5	6	7	8	9	0	1	2	3	4	5	6	
0001 (16x01)		!	@	A	Q	a	9	.	7	7	4	3	q						
0010 (16x02)		"	2	B	R	b	r	「	イ	ウ	×	⊗	⊖						
0011 (16x03)		#	3	C	S	c	s	」	ウ	テ	エ	ス	∞						
0100 (16x04)		\$	4	D	T	d	t	、	イ	ト	フ	μ	Ω						
0101 (16x05)		%	5	E	U	e	u	.	オ	ナ	1	0	Ü						
0110 (16x06)		&	6	F	V	f	v	ヲ	カ	ニ	ヨ	ρ	Σ						
0111 (16x07)		'	7	G	W	g	w	フ	キ	ヲ	ラ	Q	π						
1000 (16x08)		(	8	H	X	h	x	イ	ウ	ホ	リ	♪	×						
1001 (16x09)		)	9	I	Y	i	y	ウ	ト	ル	・	ウ							
1010 (16x10)		*	:	J	Z	j	z	エ	コ	ノ	ク	1	〒						
1011 (16x11)		+	:	K	L	k	l	オ	サ	ロ	°	〒							
1100 (16x12)		,	<	L	¥	l	l	ホ	シ	フ	フ	⊕	⊕						
1101 (16x13)		-	=	M	I	m	>	ユ	ズ	ノ	ク	±	÷						
1110 (16x14)		.	>	N	^	n	→	ヨ	セ	ホ	°	〒							
1111 (16x15)		/	?	O	_	o	+	ウ	ツ	フ	°	⊞	■						

## 2 Table de caractères

te quand la ligne « RS » se trouve au niveau « 0 ». Afin de ne pas surcharger cette description, nous n'avons pas fait figurer les instructions de lecture (R/W = 1), ni d'écriture de données (RS = 1).

Nous savons qu'il existe plusieurs types d'afficheurs LCD : 1, 2, ou 4 lignes de 16, 20, ou 40 caractères. En fonction du modèle choisi, les adresses en DDRAM changent pour que notre texte apparaisse à la position souhaitée. La **figure 3** montre les sept types d'afficheurs LCD les plus connus avec, dans chaque case, l'adresse hexadécimale de la position. Pensez à ajouter la valeur hexadécimale 80 à l'adresse de la case avant d'envoyer l'instruction (ce qui correspond au forçage du bit D7 au niveau logique 1). Nous verrons au

cours des expérimentations que tous ces renseignements théoriques sont assez simples à mettre en pratique.

## Expérimentations pratiques

### Le schéma de la platine d'essais

Nous disposons à présent de connaissances suffisantes pour aborder les expérimentations. Le schéma de principe de la **figure 4**, bien que rudimentaire, est suffisant pour mettre en applications un certain nombre d'exercices à l'issue desquels vous saurez pratiquement tout faire sur un afficheur LCD alphanumérique. Le montage peut s'effectuer



ATTENTION ! TOUTES LES ADRESSES SONT EN NOTATION HEXADÉCIMALE

1 Ligne de 16 caractères	1 Ligne de 20 caractères
00 01 02 03 04 05 06 07 08 09 0A 0B 0C 0D 0E 0F	00 01 02 03 04 05 06 07 08 09 0A 0B 0C 0D 0E 0F 10 11 12 13 14 15 16 17 18 19 1A 1B 1C 1D 1E 1F
2 Lignes de 16 caractères	2 Lignes de 20 caractères
00 01 02 03 04 05 06 07 08 09 0A 0B 0C 0D 0E 0F 40 41 42 43 44 45 46 47 48 49 4A 4B 4C 4D 4E 4F	00 01 02 03 04 05 06 07 08 09 0A 0B 0C 0D 0E 0F 10 11 12 13 40 41 42 43 44 45 46 47 48 49 4A 4B 4C 4D 4E 4F 50 51 52 53 54 55 56 57 58 59 5A 5B 5C 5D 5E 5F 60 61 62 63 64 65 66 67
4 Lignes de 16 caractères	4 Lignes de 20 caractères
00 01 02 03 04 05 06 07 08 09 0A 0B 0C 0D 0E 0F 40 41 42 43 44 45 46 47 48 49 4A 4B 4C 4D 4E 4F 10 11 12 13 14 15 16 17 18 19 1A 1B 1C 1D 1E 1F 50 51 52 53 54 55 56 57 58 59 5A 5B 5C 5D 5E 5F	00 01 02 03 04 05 06 07 08 09 0A 0B 0C 0D 0E 0F 10 11 12 13 40 41 42 43 44 45 46 47 48 49 4A 4B 4C 4D 4E 4F 50 51 52 53 14 15 16 17 18 19 1A 1B 1C 1D 1E 1F 20 21 22 23 24 25 26 27 54 55 56 57 58 59 5A 5B 5C 5D 5E 5F 60 61 62 63 64 65 66 67
2 Lignes de 40 caractères	
00 01 02 03 04 05 06 07 08 09 0A 0B 0C 0D 0E 0F 10 11 12 13 14 15 16 17 18 19 1A 1B 1C 1D 1E 1F 20 21 22 23 24 25 26 27 40 41 42 43 44 45 46 47 48 49 4A 4B 4C 4D 4E 4F 50 51 52 53 54 55 56 57 58 59 5A 5B 5C 5D 5E 5F 60 61 62 63 64 65 66 67	

sur une plaque pastillée, à bandes, ou sans soudure. La seule explication nécessaire concerne le circuit CD4001 monté en monostable. Sans lui, l'action sur une touche de validation reliée à « E » se traduirait par une série d'impulsions au lieu d'une seule. Sur notre montage, il suffit que l'action sur la touche soit plus brève que la durée prévue par le monostable (environ 1,7 seconde).

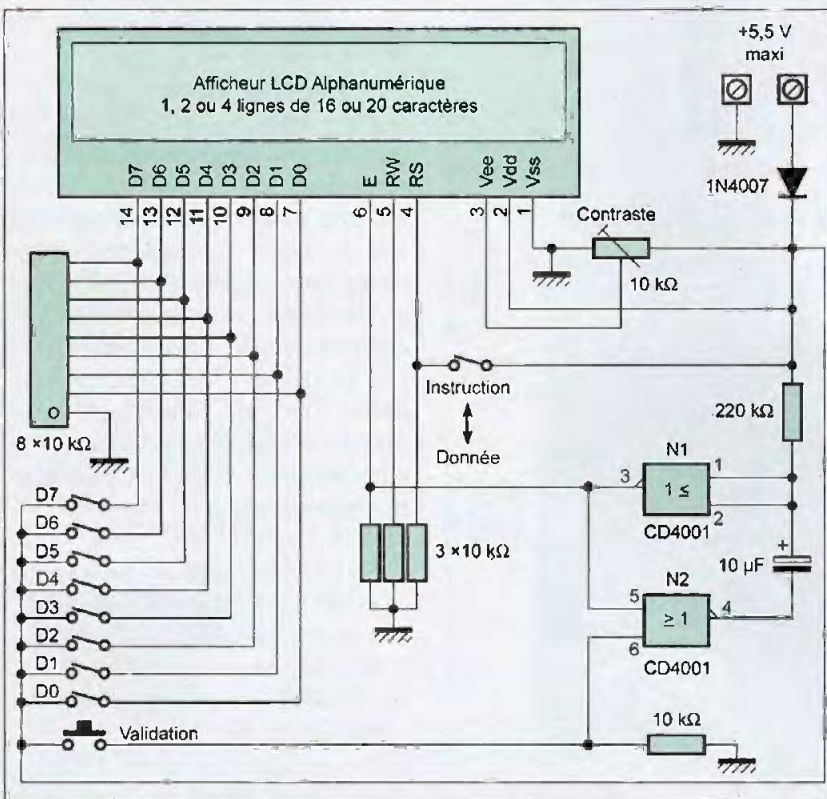
## Exercice n°1 : mise en service

La mise en service d'un afficheur LCD nécessite de savoir de quel type il s'agit, et de quelle manière vous souhaitez faire figurer le texte à l'écran. Plus tard, si vous travaillez avec un microcontrôleur, il faudra prévoir un délai d'une demi seconde (500 ms) pour laisser la tension d'alimentation se stabiliser.

Nous avons choisi un modèle de 4 lignes de 20 caractères, performant et peu onéreux (**photo 2**). À l'évidence, un autre modèle convient également, il faut simplement adapter l'exercice. Revenons à notre afficheur. Que ce soit une instruction ou un texte, le principe est le même : il faut choisir en premier lieu la position de « RS » (instruction ou donnée), présenter alors la valeur sur le bus (D0 à D7) et enfin, envoyer une impulsion positive de validation sur « E ». Sur notre platine d'essais, ne soyez pas impatient, vous savez que la valeur est prise en compte sur le front descendant, donc à la fin de l'impulsion et non lors de l'appui sur la touche ! Passons à la manipulation.

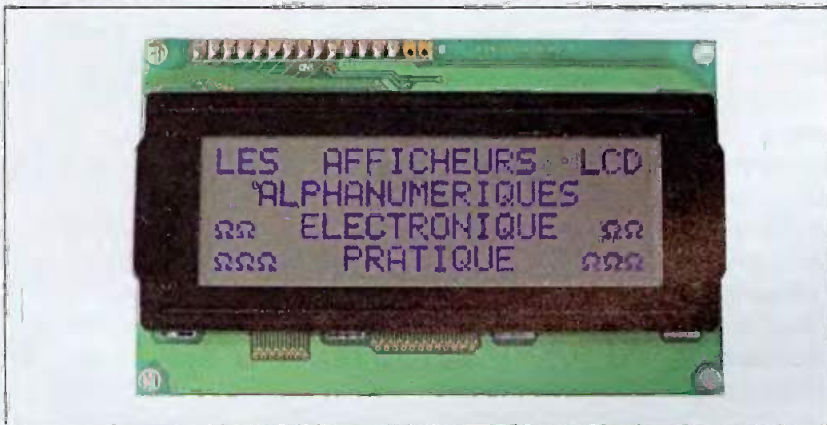
1. Une fois la platine alimentée, ouvrez tous les interrupteurs (RS et D0 à D7). Tournez la résistance ajustable du contraste afin de voir les lignes 1 et 3 remplies de 20 rectangles. Le curseur doit se situer très proche de la masse (**photos 3 et 4**).
2. Affichez la donnée : « 00001111 » (0F en hexa.) en fermant les interrupteurs D0 à D3 (sur la représentation binaire, le « 0 » à gauche correspond au bit de poids fort soit D7 et le « 1 » de droite celui de poids faible D0). D'après le tableau 2, vous pouvez constater la mise

### 3 Les sept types d'afficheurs LCD les plus connus



### 4 Schéma de la platine d'essais

Photo 2 : Afficheur LCD de 4 lignes de 20 caractères





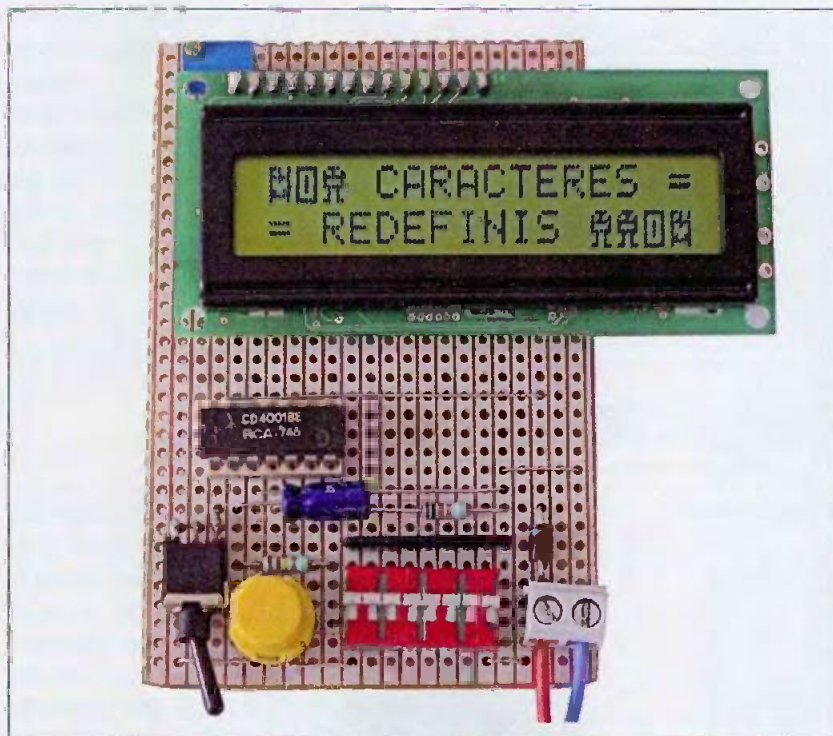


Photo 3 : Utilisation d'un afficheur LCD de 2 lignes de 16 caractères

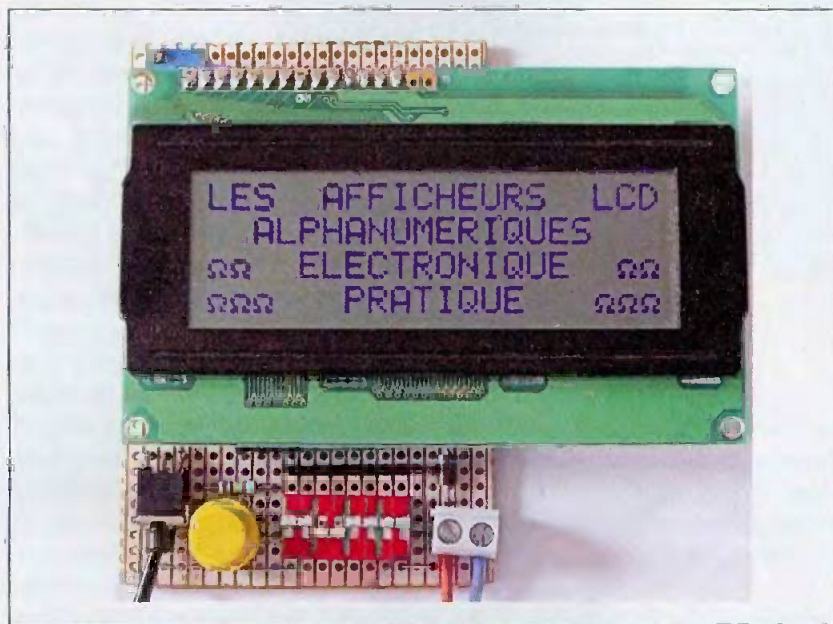


Photo 4 : L'afficheur LCD est ici de type 4 lignes de 20 caractères

en service de l'afficheur et la présence d'un curseur clignotant (très pratique pour le situer durant nos essais).

3. Actionnez la touche de validation et attendez deux secondes pour la prise en compte.
4. Affichez la donnée : « 00111000 » (38 en hexa.) en fermant les interrupteurs D3 à D5. (d'après le tableau 2 : format 5 x 7, 2 ou 4

lignes, mode de commande en 8 bits).

5. Actionnez la touche de validation.
6. Affichez la donnée : « 00000110 » (06 en hexa.) en fermant les interrupteurs D1 à D2. (d'après le tableau 2 : déplacement du curseur vers la droite sans suivi de l'affichage).
7. Actionnez la touche de validation.
8. Affichez la donnée : « 00000001 »

(01 en hexa.) en fermant l'interrupteur D1. (d'après le tableau 2 : effacement de l'écran et retour à la position 1 ligne 1).

9. Actionnez la touche de validation. Vous devez maintenant obtenir un curseur clignotant à la première position de la première ligne. Cet exercice est terminé, c'est la base de tous les autres et le point de départ de tout travail avec un afficheur LCD alphanumérique. Ceci constitue l'initialisation. Vous pouvez, si vous le souhaitez, modifier certains paramètres du curseur d'après le tableau 2 en guise d'approfondissement.

## Exercice n°2 : le premier mot

Au cours de cette seconde expérimentation, nous allons enfin inscrire un texte sur notre écran. Maintenant que vous avez bien assimilé la technique, nous simplifions la description afin de ne pas surcharger inutilement cet article. Nous avons choisi d'écrire tout simplement : « BONJOUR » au début de la première ligne. Préalablement, si vous avez mis la platine hors tension, refaites la procédure d'initialisation de l'exercice précédent.

1. Fermez l'interrupteur « RS » : nous n'envoyons plus d'instructions, mais des données.
2. Donnée pour la lettre « B » : « 01000010 » (42 en hexa.), puis validation.
3. Donnée pour la lettre « O » : « 01001111 » (4F en hexa.), puis validation.
4. Donnée pour la lettre « N » : « 01001110 » (4E en hexa.), puis validation.
5. Donnée pour la lettre « J » : « 01001010 » (4A en hexa.), puis validation.
6. Donnée pour la lettre « O » : « 01001111 » (4F en hexa.), puis validation.
7. Donnée pour la lettre « U » : « 01010101 » (55 en hexa.), puis validation.
8. Donnée pour la lettre « R » : « 01010010 » (52 en hexa.), puis validation.

Libre à vous maintenant d'inscrire ce



que vous voulez ou d'ajouter un point d'exclamation pour parfaire cette étape.

### Exercice n°3 : choisir la position d'affichage

Vous commencez à bien comprendre le fonctionnement d'un afficheur LCD alphanumérique car vous savez afficher ce que vous voulez, il reste maintenant à apprendre comment positionner les caractères à l'endroit souhaité sur l'écran. C'est le but de cet exercice. Commencez par initialiser l'afficheur s'il a été débranché (voir exercice n°1).

Nous nous fixons pour objectif d'inscrire les chiffres 1 à 4 respectivement au début des lignes 1 à 4, ainsi que les lettres A à D à la fin de ces mêmes lignes. Le curseur doit se déplacer pour chaque caractère, de ce fait, vous devez envoyer une instruction de déplacement avec « RS=0 », puis envoyer le symbole à afficher avec « RS=1 ».

1. Ouvrir « RS ». Donnée = 00000001 (\$01 hexa.). Valider. (Effacement de l'écran et retour ligne 1, colonne 1.)
2. Fermer « RS ». Donnée = 00110001 (\$31 hexa.). Valider. (chiffre 1)
3. Ouvrir « RS ». Donnée = 11000000 (\$C0 hexa.). Valider. (ligne 2, colonne 1)
4. Fermer « RS ». Donnée = 00110010 (\$32 hexa.). Valider. (chiffre 2)
5. Ouvrir « RS ». Donnée = 10010100 (\$94 hexa.). Valider. (ligne 3, colonne 1)
6. Fermer « RS ». Donnée = 00110011 (\$33 hexa.). Valider. (chiffre 3)
7. Ouvrir « RS ». Donnée = 11010100 (\$D4 hexa.). Valider. (ligne 4, colonne 1)
8. Fermer « RS ». Donnée = 00110100 (\$34 hexa.). Valider. (chiffre 4)
9. Ouvrir « RS ». Donnée = 10010011 (93\$ hexa.). Valider. (ligne 1, colonne 20)
10. Fermer « RS ». Donnée = 01000001 (\$41 hexa.). Valider. (lettre A)

11. Ouvrir « RS ». Donnée = 11010011 (\$D3 hexa.). Valider. (ligne 2, colonne 20)
12. Fermer « RS ». Donnée = 01000010 (\$42 hexa.). Valider. (lettre B)
13. Ouvrir « RS ». Donnée = 10100111 (\$A7 hexa.). Valider. (ligne 3, colonne 20)
14. Fermer « RS ». Donnée = 01000011 (\$43 hexa.). Valider. (lettre C)
15. Ouvrir « RS ». Donnée = 11100111 (\$E7 hexa.). Valider. (ligne 4, colonne 20)
16. Fermer « RS ». Donnée = 01000100 (\$44 hexa.). Valider. (lettre D)

Ne tenez pas compte du curseur clignotant qui se déplace tout normalement à la position suivante après l'affichage d'un caractère (incrémentatif de l'adresse en DDRAM). À la fin de l'exercice, rendez le curseur invisible si vous le souhaitez, en envoyant l'instruction 00001100 (voir tableau 2). Pour parfaire vos connaissances, affichez le symbole « Ω » à la dixième colonne de chaque ligne, sans effacer préalablement l'écran.

### Exercice n°4 : déplacement du texte

Nous allons maintenant voir comment déplacer le texte entier vers la droite ou vers la gauche. Pour cet exercice, nous recommandons l'emploi d'un afficheur de 2 lignes de 16 caractères car il dispose d'une zone de mémoire DDRAM invisible. La figure 3 montre bien cette caractéristique. Voyez l'afficheur de 4 x 20 caractères, après la dernière case de la première ligne (adresse \$13), le curseur se retrouve au début de la troisième (adresse \$14), il n'y a pas de zone invisible. Celui de 2 x 16 caractères possède un espace mémoire invisible après chaque ligne (de \$10 à \$3F pour la première ligne et de \$50 à \$67 pour la seconde). Les données inscrites à ces adresses existent, même si elles ne se voient pas. Nous allons mettre à profit cette zone pour déplacer le texte. La manipulation demande un peu plus de patience, mais en vaut la peine.

Comme d'habitude, commencez par initialiser l'afficheur de la même manière qu'un 4 x 20 caractères (voir exercice n°1).

1. Fermez « RS » pour envoyer des données.
2. Vous allez tenter d'afficher toutes les lettres : de A à Z.
3. Données = 01000001 (\$41 hexa. pour le A) à 01011010 (\$5A pour le Z).
4. Validez entre chaque lettre sans toucher à l'interrupteur de « RS ».
5. Après le « P », vous ne les voyez plus s'afficher, mais elles sont mémorisées.
6. Ouvrez « RS » et envoyez l'instruction 00011000 (\$18 hexa.).
7. À chaque impulsion sur la touche de validation, l'ensemble du texte se déplace vers la gauche et les lettres invisibles apparaissent une à une au détriment des premières qui, à leur tour, entrent en zone cachée. Le curseur revient après le « Z ».
8. Modifiez l'instruction par 00011100 et observez ce qui se passe à chaque validation. Tout juste, c'est l'effet inverse, le déplacement se produit vers la droite ! Le curseur reste derrière le « Z ».
9. L'instruction 00000010 (\$02 hexa.) ramène le texte et le curseur au début de la première ligne sans rien effacer contrairement à 00000001 (\$01 hexa.).
10. Vous aimeriez déplacer le curseur seul. Rien de plus simple : essayez les instructions 00010100 (\$14 hexa.) et 00010000 (\$10 hexa.) respectivement pour la droite puis pour la gauche.
11. Le principe des déplacements fonctionne également avec un afficheur de 4 x 20 caractères, mais tout le texte reste visible.

### Exercice n°5 : définir ses propres caractères

Terminons cette série d'expériences par une note un peu plus ludique. Il s'agit de définir vos caractères personnels en CGRAM. Vous pourrez ainsi créer les lettres accentuées et



symboles inexistant (comme celui de l'euro), les caractères en vidéo inversée (blanc sur fond noir), ou encore les petits dessins de votre imagination. Nous avons choisi de programmer le petit monstre représenté en haut de la **figure 5**, mais celle-ci propose d'autres exemples et indique les adresses des caractères définissables.

S'il a subi une mise hors tension, commencez par initialiser l'afficheur, sinon une instruction d'effacement suffit.

1. Fermez « RS » pour travailler sur les données.
2. Affichez les données « 00000000 » à « 00000011 » (\$00 à \$03 en hexa.). Pensez à valider entre chaque caractère. Cette étape affiche les trois premiers symboles définissables. Pas d'inquiétude, pour l'instant, la mémoire contient des valeurs aléatoires et les caractères sont incohérents !
3. Ouvrez « RS », et envoyez « 01000000 » (\$40 en hexa.). Après validation, vous venez de choisir la première adresse des caractères personnels.
4. Fermez « RS », puis transmettez les données suivantes avec une impulsion de validation entre chaque valeur : 00001110 ; 00010101 ; 00000000 ; 00010001 ; 00011111 ; 00001010 ; 00001010 ; 00011011, soit en hexadécimal : \$0E ; \$15 ; \$1F ; \$11 ; \$1F ; \$0A ; \$0A ; \$1B. Ne tenez pas compte du changement de position du curseur. Vous venez de programmer le premier caractère définissable (voyez la figure 5). Sur la plupart des afficheurs, vous pouvez observer le changement de celui-ci sur l'écran, car nous l'avons préalablement affiché.
5. Ouvrez « RS », et effacez l'écran par l'instruction 00000001 (\$01 en hexa.). Notez au passage que la mémoire CGRAM n'est pas effacée.
6. Pour vous en convaincre, fermez « RS », et envoyez le caractère 00000000 (seconde étape de cet exercice). Votre caractère redéfini s'affiche comme tout autre. Vous pouvez même en remplir une ligne, par impulsions de validation successives.

Essayez par vous-même de programmer le second, puis les suivants. Ceci termine notre série d'expérimentations sur les afficheurs LCD alphanumériques.

## Pour conclure

Nous espérons avoir totalement banalisé l'utilisation de ces composants, si pratiques au quotidien. Il va de soi qu'ils s'emploient généralement avec un microcontrôleur ou un ordinateur et permettent l'affichage de données indispensables, faciles à interpréter.

Les afficheurs peuvent également se programmer en mode 4 bits. Il faut alors envoyer chaque instruction ou donnée en deux temps, d'abord les 4 bits de poids fort, puis les 4 de poids

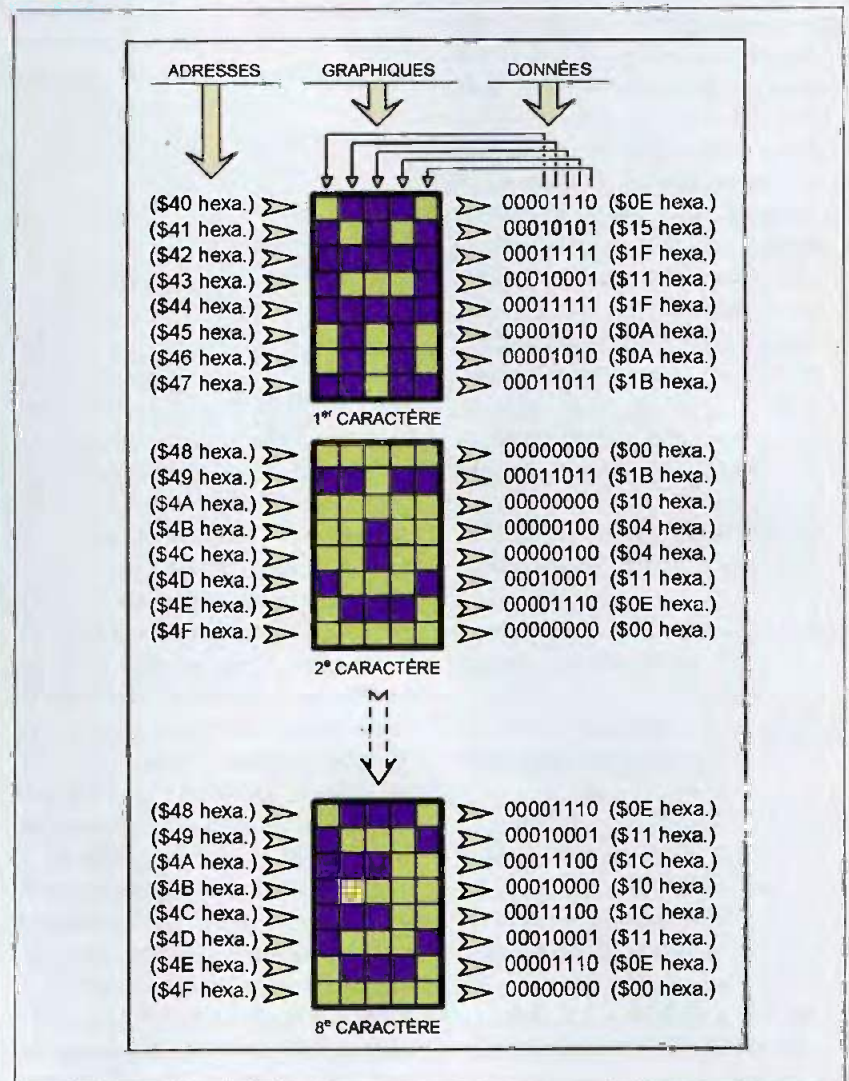
faible. Nous n'avons pas fait usage de cette fonction, trop fastidieuse, dans nos expérimentations. Elle permet d'économiser 4 lignes de sortie du microcontrôleur. Les lecteurs intéressés peuvent se reporter aux documentations des constructeurs, hélas en langue anglaise !

## Bibliographie

Nous vous recommandons la lecture d'un très bon ouvrage de la collection Dunod ETSF : « Montages pour écrans graphiques » de Guy Ehretsmann. Ce livre, très complet et didactique, traite non seulement des afficheurs LCD graphiques, mais également des modèles alphanumériques.

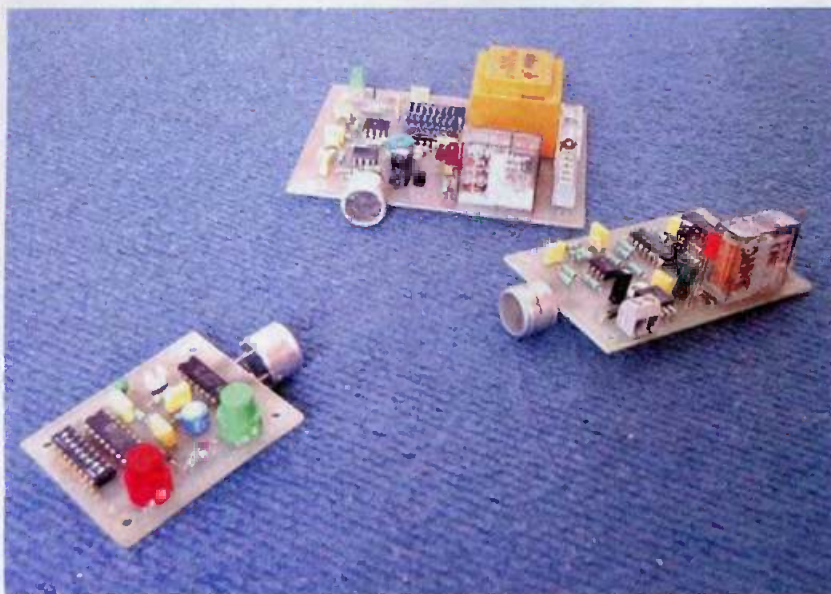
Y. MERGY

### 5 Exemple de programmation





# Télécommandes à ultrasons



**Deux types de télécommandes ultrasonores vous sont proposés. L'une est basée sur la reconnaissance d'ultrasons et l'autre sur l'identification d'un code modulant une porteuse ultrasonore. Le codage est confié à un désormais très classique MM53200 ou UM3750.**

**Ces télécommandes sont principalement destinées à un usage de marche-arrêt télécommandé.**

**L**es transducteurs à ultrasons sont disponibles à un prix attractif et permettent, grâce à une directivité intéressante, de viser l'appareil dont on souhaite commander le fonctionnement.

Pour rappel, un transducteur à ultrasons est un élément piézo-électrique dont la fréquence de résonance est située à 40 kHz dans la bande des ultrasons, inaudibles à l'oreille humaine. Certains transducteurs, plus rares, peuvent présenter une fréquence de résonance légèrement différente (36 kHz).

Quoi qu'il en soit, la fréquence reste également inaudible pour les chiens, dont l'oreille est sensible jusqu'à environ 30 kHz. D'ailleurs, les sifflets de dressage fonctionnent à 25 kHz. Les transducteurs de marque MURATA, MAR40L1S et MAR40L1R, ont longtemps été sur le devant de la scène.

Connus pour leur robustesse et leur sensibilité, ils travaillent à une fréquence de 40 kHz. L'amplitude maximale du signal ultrasonique est présente dans l'axe du cône de propagation. D'ailleurs, pour un écart de 30°, l'amplitude du signal est réduite au tiers (affaiblissement de 10 dB).

De nombreux modèles sont maintenant disponibles sur le marché grand public.

Ils sont toujours vendus par paire. Généralement, les transducteurs d'une paire se différencient par l'ins-

cription d'un « S » ou d'un « T » pour l'émetteur et d'un « R » pour le récepteur. Bien qu'une polarité des broches apparaisse sur chaque boîtier, elle indique essentiellement la broche reliée à la masse du boîtier.

Selon la sécurité que vous souhaitez donner à la télécommande, vous pourrez choisir entre une liaison simple ou codée. Dans le premier cas, la télécommande est une détection d'ultrasons, mise en forme pour commander une bascule pilotant un relais. Par ailleurs, un filtrage est prévu pour gommer les ultrasons émis à proximité du récepteur par certains claquements ou par le tintement d'un trousseau de clefs.

La sortie commande un relais 1RT de puissance, lequel commutera d'état à chaque sollicitation d'un quelconque bouton poussoir de la télécommande.

Dans le second cas, côté émetteur, le code produit par un encodeur module une porteuse de 40 kHz. Côté récepteur, un circuit de détection récupère le code qui sera ensuite analysé.

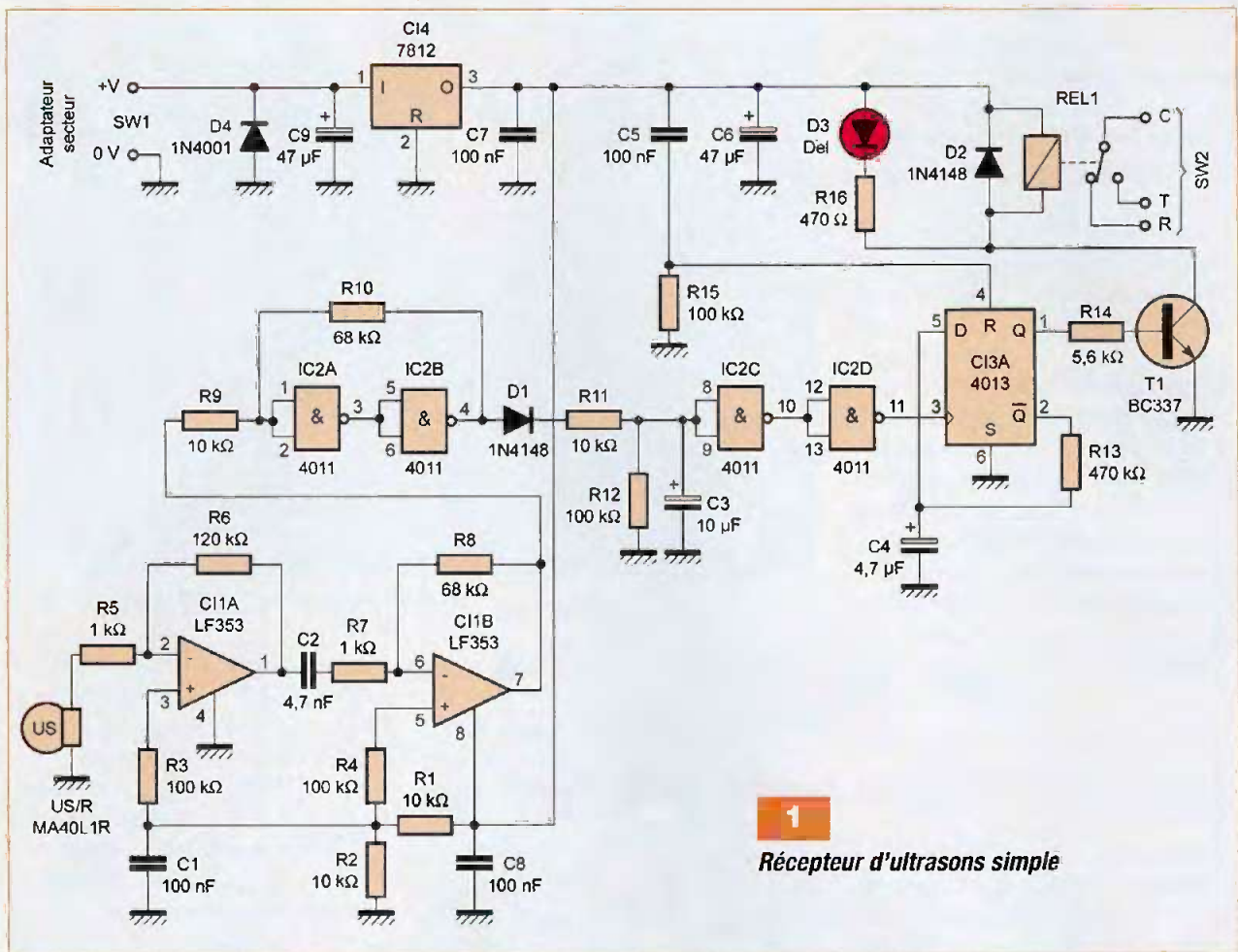
Deux sorties sont prévues : l'une est une sortie 220 V commandée par un triac, l'autre est une sortie relais 1RT pour des applications basse tension ou de puissance. Ces sorties ont un fonctionnement parallèle et réagissent en fonction du bouton poussoir sollicité sur la télécommande.

L'émetteur proposé, équipé d'une pile de 9 V, permet une télécommande agréable dans une pièce de quelques m<sup>2</sup>. Sa portée maximale est d'environ 5 mètres.

## Le schéma du récepteur US simple

La **figure 1** présente le schéma du récepteur à détection d'ultrasons. Les deux premiers étages, construits à partir d'un double amplificateur opérationnel de type LF353, TL082,





1

Récepteur d'ultrasons simple

TL072, sont destinés à l'amplification du signal capté par le transducteur ultrasonore. Ces deux étages sont des amplificateurs inverseurs dont l'entrée non inverseuse est polarisée à  $V_{cc}/2$  par le pont de résistances R1 et R2, découplé à la masse par le condensateur C1. L'alimentation de C11 est découplée par le condensateur C8. Le gain de chaque amplificateur est donné par le rapport des résistances d'entrée et de contre-réaction, soit respectivement :  $R6 / R5$  et  $R8 / R7$ . Le condensateur C2 assure l'isolement des composantes continues entre chaque étage et fixe la fréquence de coupure basse du second amplificateur.

Le signal ultrasonore amplifié est détecté par le trigger de Schmitt réalisé avec les portes C12A, C12B et les résistances R9, R10 qui fixent le niveau de l'hystérésis.

En présence d'ultrasons, la sortie du trigger de Schmitt présente un signal rectangulaire logique de 40 kHz et d'amplitude 0 /  $V_{cc}$ . Ce signal est

appliqué à un circuit d'intégration et de filtrage, destiné à éliminer les parasites et bruits ultrasonores sporadiques. Par contre, lorsqu'un signal ultrasonore permanent est capté, la charge du condensateur C3 dépasse  $V_{cc}/2$  et la bascule D de C13A, utilisée en diviseur par deux, est déclenchée. Une particularité apparaît avec la présence du réseau R13 / C4, qui introduit une temporisation dans le changement d'état de la bascule. Ceci permet de différencier correctement deux commandes successives. Avec les valeurs retenues, la temporisation est d'environ 1,5 s. Pour obtenir une durée supérieure, augmentez la valeur des composants R13, C4. Lorsque la sortie Q de la bascule est à l'état "haut", le transistor T1 est saturé et le relais est activé. La diode électroluminescente D3 est alors allumée. Dans le cas contraire, le transistor est bloqué, la led est éteinte et le relais est au repos.

À la mise sous tension du récepteur, la remise à zéro de la bascule est

assurée par la charge du condensateur C5, qui applique un bref état "haut" sur l'entrée "reset".

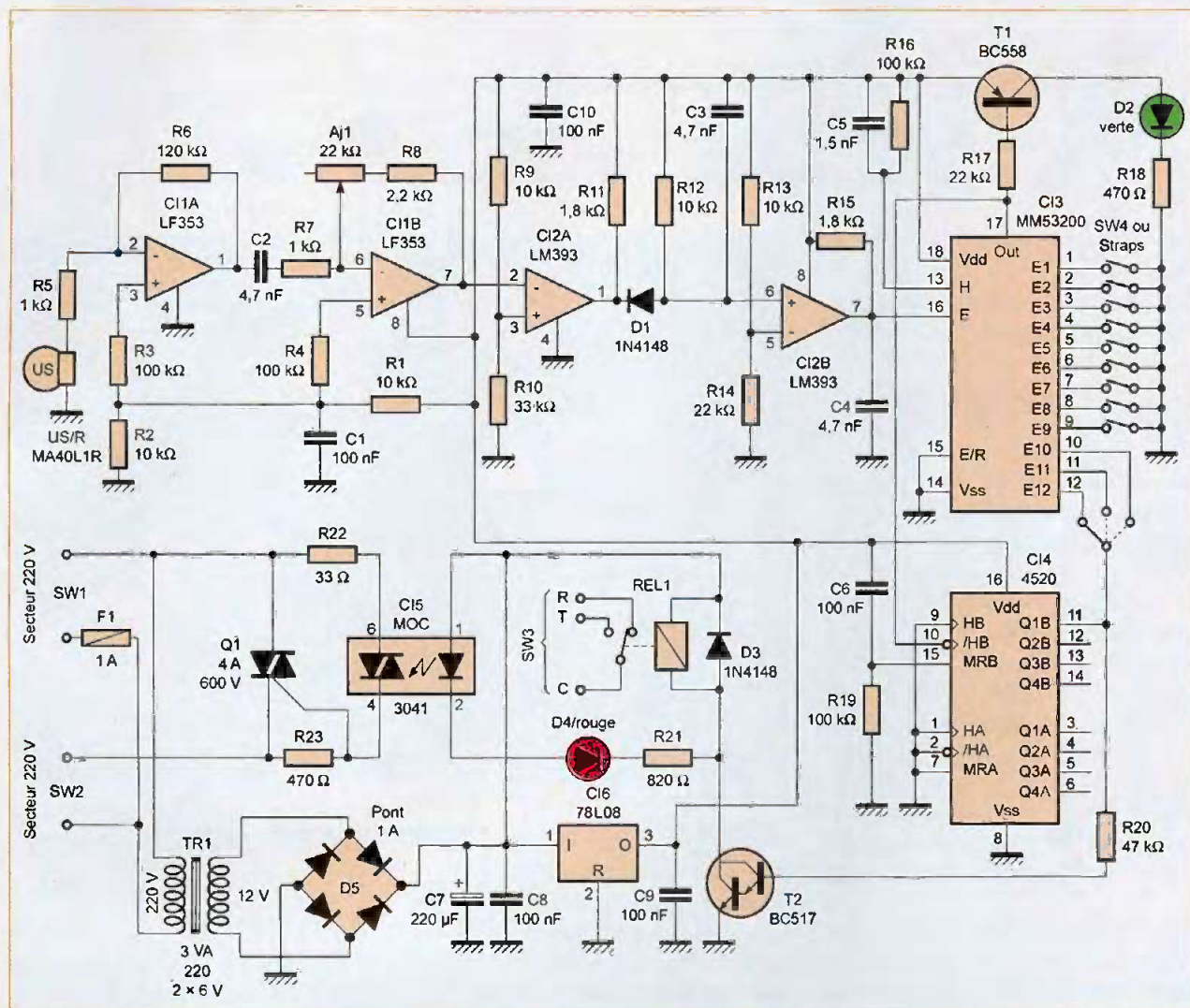
L'alimentation  $V_{cc}$  de +12 V est classiquement obtenue avec un régulateur positif 7812, dont l'entrée et la sortie sont découplées par les condensateurs C7 et C9. Une protection contre une inversion de la tension d'entrée, qui peut être fournie par un adaptateur secteur, est réalisée par la diode D4.

## Récepteur US avec codage

La figure 2 présente le schéma de ce récepteur ultrasonique.

La partie amplificatrice est identique à celle du récepteur simple. En présence d'ultrasons, le signal en sortie 7 de C11 est un signal rectangulaire, symétrique par rapport à  $V_{cc}/2$  et normalement saturé compte tenu du gain important de l'amplification. D'ailleurs, une résistance ajustable





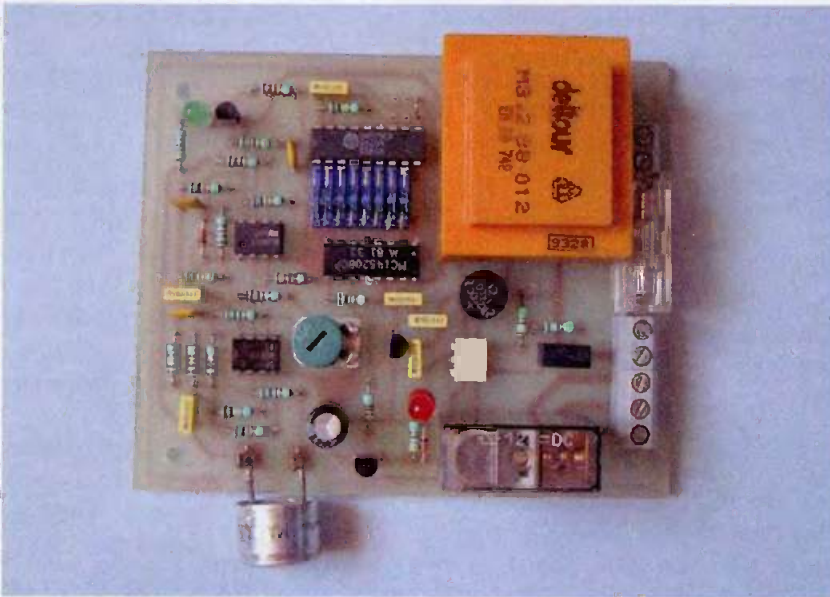
## 2 Récepteur d'ultrasons avec codage

Aj1 a été prévue pour limiter la valeur du gain, afin que le codage ne soit pas altéré par un signal trop fort. Le niveau de ce signal est comparé à un seuil fixe déterminé par le diviseur de tension R9 / R10. L'intérêt de cette comparaison est d'obtenir un signal asymétrique rectangulaire dépourvu de bruit. Ce signal est alors appliqué à un réseau de détection d'enveloppe de modulation, constitué des composants D1, R12 et C3. Pendant une période ultrasonique, soit pour une période de 25  $\mu$ s correspondant à une fréquence de 40 kHz, le condensateur C3 reste suffisamment chargé. Un autre comparateur fournit un signal à la fois nettoyé et de niveau asymétrique compatible avec les niveaux logiques du MM53200. La sortie de chaque comparateur du LM393 étant à collecteur ouvert, R11.

et R15 constituent des résistances de charge et le condensateur C4 filtre les transitions parasites en sortie de CI2B. À ce stade, le signal présent à l'entrée du décodeur CI3 est similaire à celui produit par l'émetteur, à l'exception d'un temps de retard, sans incidence, dû aux différents traitements de mise en forme du signal reçu. Si le code reçu est celui vu par les douze entrées E1 à E12 de CI3, alors la sortie 17 de CI3 passera à l'état "bas" au bout de quatre codes corrects reçus consécutivement. Le front descendant de cette sortie incrémentera le compteur CI4, utilisé en bascule bistable. Seul le premier étage, diviseur par 2 est utilisé. Cette configuration équivaut à une bascule 4027 ou 4013 en diviseur par deux. Mais ces bascules

déclenchent uniquement sur un front montant, alors que le 4520 ou 4518 peut être incrémenté sur un front montant ou descendant, selon l'entrée retenue. La sortie Q1B de CI4 change d'état après chaque passage à l'état bas de la sortie 17 du décodeur, c'est à dire chaque fois que le code reçu est bon. Ce changement d'état impose aussitôt un nouveau code par l'intermédiaire de l'une des entrées E10, E11 ou E12. Ainsi, il y a alternance entre le code de mise en service "code ON" et le code de mise hors service "code OFF" qui seront choisis au niveau de la télécommande par un choix entre deux boutons poussoirs, portant ou non l'une des entrées E10, E11 ou E12 à l'état bas (pour une meilleure différenciation entre les deux codes, ces trois entrées peuvent être mises en parallèle).





**Le module récepteur US codé prêt à l'emploi**

À la mise sous tension du récepteur, la sortie Q1B de CI4 est mise à zéro grâce au réseau R19/C6, qui impose un bref état "haut" sur l'entrée "reset", broche 15 de CI4.

Un état "haut" sur la sortie Q1B de CI4 correspond à la position ON (marche) du récepteur.

En effet, le relais est alors excité et la diode IRED de l'optotriac CI5 est

conductrice car le transistor Darlington T2 est saturé. Cet état est d'ailleurs signalé par la brillance de la led D4, diode électroluminescente de couleur rouge. Puisque l'optotriac est conducteur, le triac Q1 l'est également. Avec un MOC3041, l'amorçage se produit au passage du zéro de la tension secteur, ce qui limite les risques de parasites.

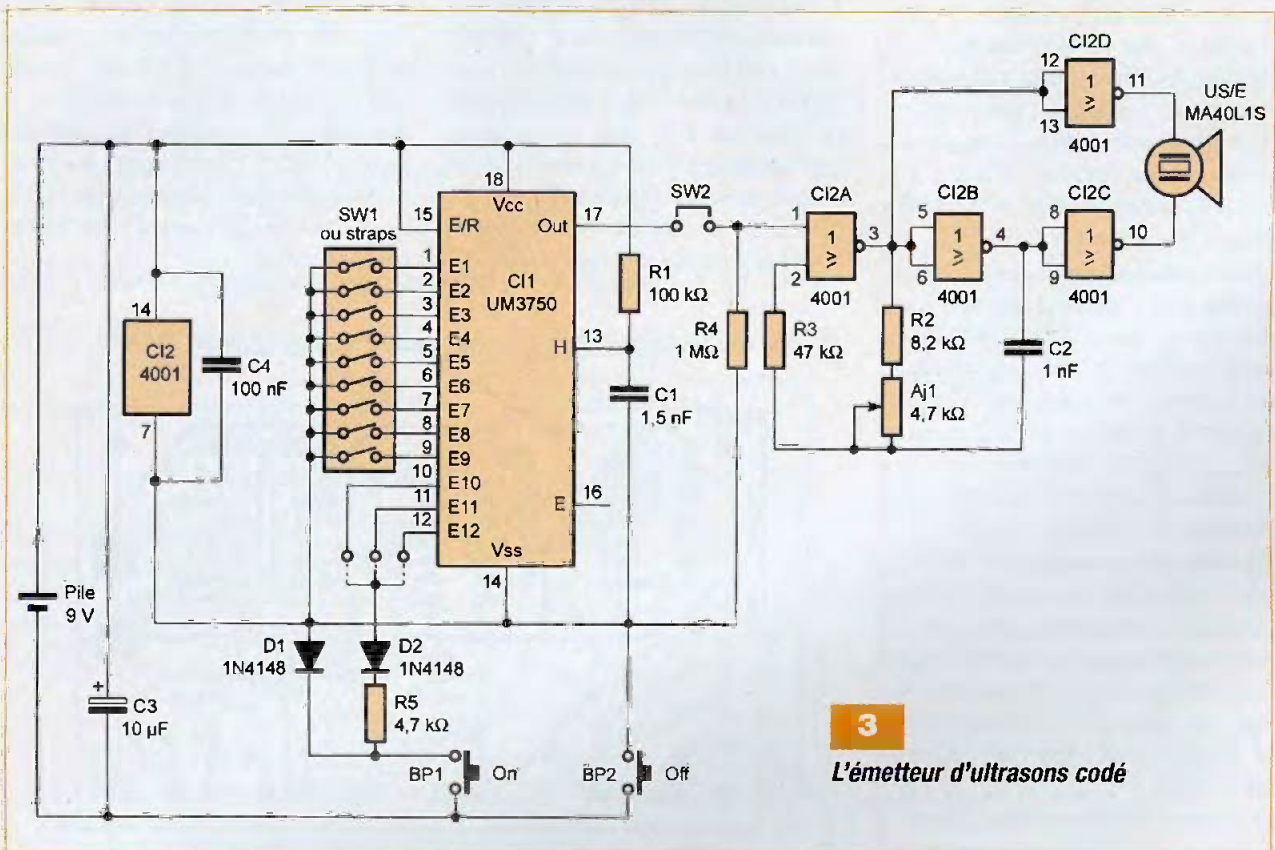
D'ailleurs, en cas de parasites ou d'une charge très inductive, la valeur de la résistance R22 sera augmentée de 33 Ω à 330 Ω et si le triac est très sensible, la valeur de la résistance R23 pourra être abaissée jusqu'à une valeur de 100 Ω.

Lorsque la sortie Q1B est à l'état bas, le récepteur est à l'état OFF (hors service), le triac Q1 est bloqué et le relais est au repos car le transistor T2 est alors bloqué.

L'alimentation de la carte est confiée à un classique 7808. Vous remarquerez que la tension d'alimentation du relais et de l'optotriac est prise en amont du régulateur, afin de limiter son échauffement. Ceci est possible car la tension d'un relais et le courant de polarisation d'un optotriac ne sont pas critiques. Les conditions minimales doivent surtout être tenues.

## L'émetteur US avec codage

La **figure 3** présente le schéma de principe de l'émetteur à ultrasons codé. Bien entendu, pour le codage, il est fait appel à un UM3750 dont la



**3**

**L'émetteur d'ultrasons codé**



sortie 17 autorisera ou non le fonctionnement du multivibrateur astable C12A/C12B, dont la fréquence est réglée à 40 kHz grâce à la résistance ajustable Aj1. Un état "haut" sur cette sortie force à 0 la sortie 3 de la porte NOR C12A et bloque ainsi l'astable.

Par contre, lors d'un état "bas" en sortie 17, l'astable est libre et un signal rectangulaire de fréquence 40 kHz est présent en sortie 4 de C12. Un signal identique en phase est présent en sortie 11, puisque les entrées de ces portes NOR C12B et C12D sont communes.

Par contre, un signal en opposition de phase est obtenu par l'inverseur C12C. Les deux signaux de 40 kHz en opposition de phase sont appliqués aux bornes du transducteur ultrasonore. Ainsi, l'amplitude du signal appliqué au transducteur, dont dépend la portée des ultrasons émis, est plus importante.

La fréquence de travail du UM3750 est déterminée par la constante de temps  $R1 \times C1$ . Étant donné que le signal de sortie est destiné à moduler une porteuse de 40 kHz, fréquence des ultrasons émis, la fréquence du signal logique modulant doit être beaucoup plus faible et donc de fréquence relativement basse. De plus, l'émission des ultrasons issus d'un transducteur n'est pas instantanée. Une durée minimale des bits de modulation suffisamment longue par rapport à la longueur d'onde des ultrasons est obtenue en prenant pour valeurs  $R1=100 \text{ k}\Omega$  et  $C1=1,5 \text{ nF}$ .

Une résistance de rappel à  $+V_{cc}$ , interne à C11, porte chacune de ses entrées à l'état "haut" lorsqu'elles sont laissées libres. Les contacts d'un réseau de micro-interrupteurs, un jeu de straps ou de simples ponts de soudures connecteront ses entrées à la masse pour placer à 0 l'un des bits du code.

La différence entre le code "ON" de mise en marche et le code "OFF" de mise hors service est établie par une modification du code sur l'une ou les trois entrées E10, E11 et E12. Le choix est obtenu en reliant l'anode de la diode D2 à l'une de ces trois entrées.

Si l'anode de D2 est reliée à l'entrée E11, sur le récepteur un strap doit

alors relier l'entrée E11 du décodeur avec la sortie Q1B de C14. Un autre choix impliquera une correspondance analogue.

La résistance R5 évite un aléa de fonctionnement de C11 (UM3750), du fait de la présence des diodes D1 et D2.

## L'émetteur US non codé

Pour commander le récepteur simple, non-codé, présenté en début d'article (figure 1), il suffit de disposer d'une source d'ultrasons. L'émetteur de la télécommande codée peut convenir. Dans ce cas, l'encodeur UM3750 n'est pas utile. Le cavalier SW2 sera retiré ou le UM3750 ne sera pas monté sur la carte.

## La réalisation

Les figures 4, 5 et 6 présentent respectivement le tracé des pistes du récepteur US à détection simple, du récepteur US codé et de l'émetteur US codé, également utilisable avec le récepteur à détection simple. La réalisation de ces circuits imprimés ne présente aucune difficulté et l'implantation des composants sera entreprise conformément aux implantations des figures 7, 8 et 9, en commençant comme à l'accoutumée par les straps, puis les résistances, les circuits intégrés pour poursuivre ensuite avec les composants plus épais.

Le récepteur US à détection simple ne nécessite aucun réglage. Un bloc d'alimentation secteur de 300 mA permet une alimentation simple du montage.

Le récepteur US codé dispose d'un réglage du gain de l'amplification des ultrasons captés à l'aide de la résistance ajustable Aj1.

Ce seul réglage consiste à adapter le gain en fonction de la distance moyenne entre le récepteur et l'émetteur US.

Par exemple, pour un premier essai avec une télécommande à moins d'un mètre du récepteur, l'ajustable Aj1 sera placé en butée à gauche.

Sur ce récepteur, il est important de veiller à la présence du strap sur l'une ou les entrées E10, E11 ou E12 de C13, en correspondance avec l'émetteur et la connexion de l'anode de la diode D2 sur les entrées E10, E11 ou E12 de C11. Un strap est en définitive un shunt qui peut être réalisé avec une queue de résistance, par exemple.

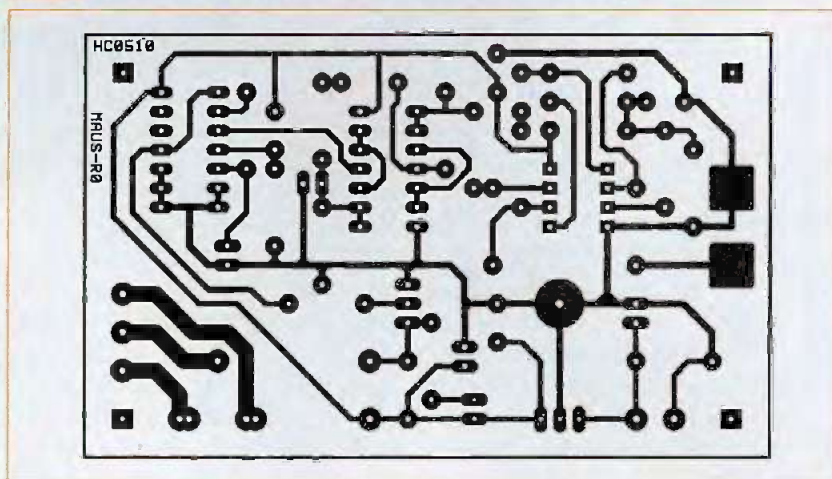
Sans dissipateur, le triac Q1 permet la commande d'une charge maximale de 200 W.

Le fusible F1 de 1 A a d'ailleurs été dimensionné en conséquence.

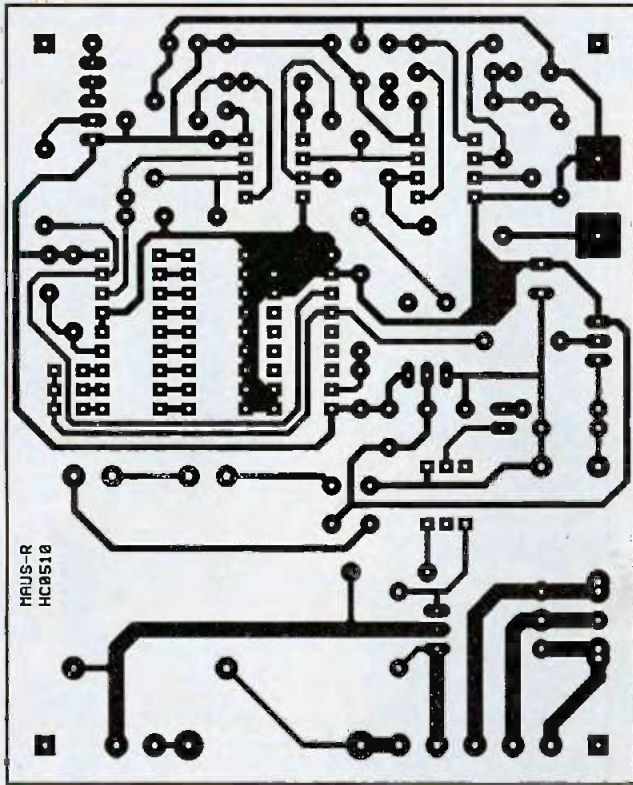
La sortie relais pourra être utilisée pour commander des circuits à courant continu ou de courant élevé.

À cause de la faible fréquence de travail du UM3750, l'acquisition du code et de ce fait la commutation ON / OFF n'est pas instantanée, mais de l'ordre de la seconde.

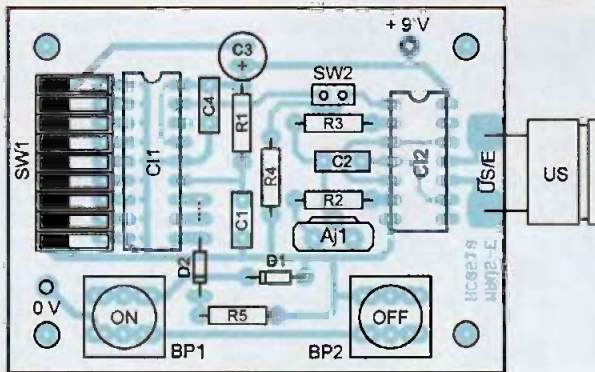
### 4 Circuit imprimé du récepteur US à détection simple





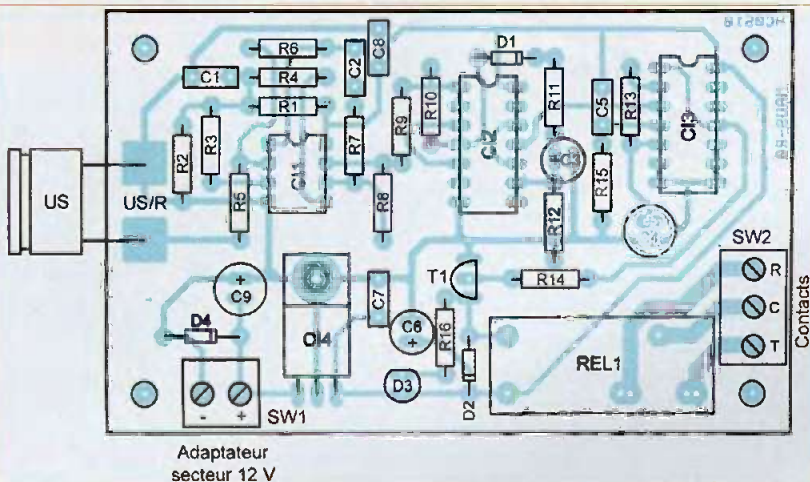


**5** Circuit imprimé du récepteur US codé



**7** Mise en place des composants de l'émetteur US codé

**8** Mise en place des composants du récepteur US à détection simple



## Nomenclature

### Émetteur US codé

#### Résistances

- R1 : 100 k $\Omega$  (marron, noir, jaune)
- R2 : 8,2 k $\Omega$  (gris, rouge, rouge)
- R3 : 47 k $\Omega$  (jaune, violet, orange)
- R4 : 1 M $\Omega$  (marron, noir, vert)
- R5 : 4,7 k $\Omega$  (jaune, violet, rouge)
- Aj1 : 4,7 k $\Omega$  ou 10 k $\Omega$

#### Condensateurs

- C1 : 1,5 nF
- C2 : 1 nF
- C3 : 10  $\mu$ F / 16 V tantale goutte
- C4 : 100 nF

#### Semi-conducteurs

- D1, D2 : 1N4148
- CI1 : UM3750, MM53200
- CI2 : 4001

#### Divers

- US/E : Transducteur ultrasonique, émetteur type Murata MA40L1S
- BP1, BP2 : bouton poussoir pour Cl.
- SW1 : micro-interrupteurs ou straps
- SW2 : barrette 2 picots + cavalier
- 1 coffret avec logement pour pile 9 V
- 1 connecteur pour pile 9 V
- 1 pile 9 V

### Récepteur US simple

#### Résistances

- R1, R2, R9, R11 : 10 k $\Omega$  (marron, noir, orange)
- R3, R4, R12, R15 : 100 k $\Omega$  (marron, noir, jaune)
- R5, R7 : 1 k $\Omega$  (marron, noir, rouge)
- R6 : 120 k $\Omega$  (marron, rouge, jaune)
- R8, R10 : 68 k $\Omega$  (bleu, gris, orange)
- R13 : 470 k $\Omega$  (jaune, violet, jaune)
- R14 : 5,6 k $\Omega$  (vert, bleu, rouge)
- R16 : 470  $\Omega$  (jaune, violet, marron)

#### Condensateurs

- C1, C5, C7, C8 : 100 nF
- C2 : 4,7 nF
- C3 : 10  $\mu$ F / 25V
- C4 : 4,7  $\mu$ F / 25 V
- C6 : 47  $\mu$ F / 16 V
- C9 : 47  $\mu$ F / 25 V

#### Semi-conducteurs

- D1, D2 : 1N4148
- D3 : Del
- D4 : 1N4001
- T1 : BC337, BC338
- CI1 : LF353, TL082, TL072
- CI2 : 4011
- CI3 : 4013
- CI4 : 7812

#### Divers

- US/R : Transducteur ultrasonique récepteur type Murata MA40L1R
- REL1 : relais 12 V / 1RT - 10 A
- SW1 : bornier 2 plots pour Cl
- SW2 : bornier 3 plots pour Cl



## Nomenclature

### Récepteur US codé

#### Résistances

R1, R2, R9, R12, R13 : 10 k $\Omega$   
 (marron, noir, orange)  
 R3, R4, R16, R19 : 100 k $\Omega$   
 (marron, noir, jaune)  
 R5, R7 : 1 k $\Omega$  (marron, noir, rouge)  
 R6 : 120 k $\Omega$  (marron, rouge, jaune)  
 R8 : 2,2 k $\Omega$  (rouge, rouge, orange)  
 R10 : 33 k $\Omega$  (orange, orange, orange)  
 R11, R15 : 1,8 k $\Omega$  (marron, gris, rouge)  
 R14, R17 : 22 k $\Omega$  (rouge, rouge, orange)  
 R18 : 470  $\Omega$  (jaune, violet, marron)  
 R20 : 47 k $\Omega$  (jaune, violet, orange)  
 R21 : 820  $\Omega$  (\*) (gris, rouge, marron)  
 R22 : 33  $\Omega$  ou 47  $\Omega$  - 1/2 W (\*)  
 (orange, orange, noir)  
 R23 : 470  $\Omega$  - 1/2 W  
 (jaune, violet, marron)  
 Aj1 : 22 k $\Omega$   
 (\*) 330  $\Omega$  si la charge est très inductive  
 (\*\*) 470  $\Omega$  avec un MOC3040

#### Condensateurs

C1, C6, C8, C9, C10 : 100 nF  
 C2, C3, C4 : 4,7 nF  
 C5 : 1,5 nF  
 C7 : 220  $\mu$ F / 25 V

#### Semi-conducteurs

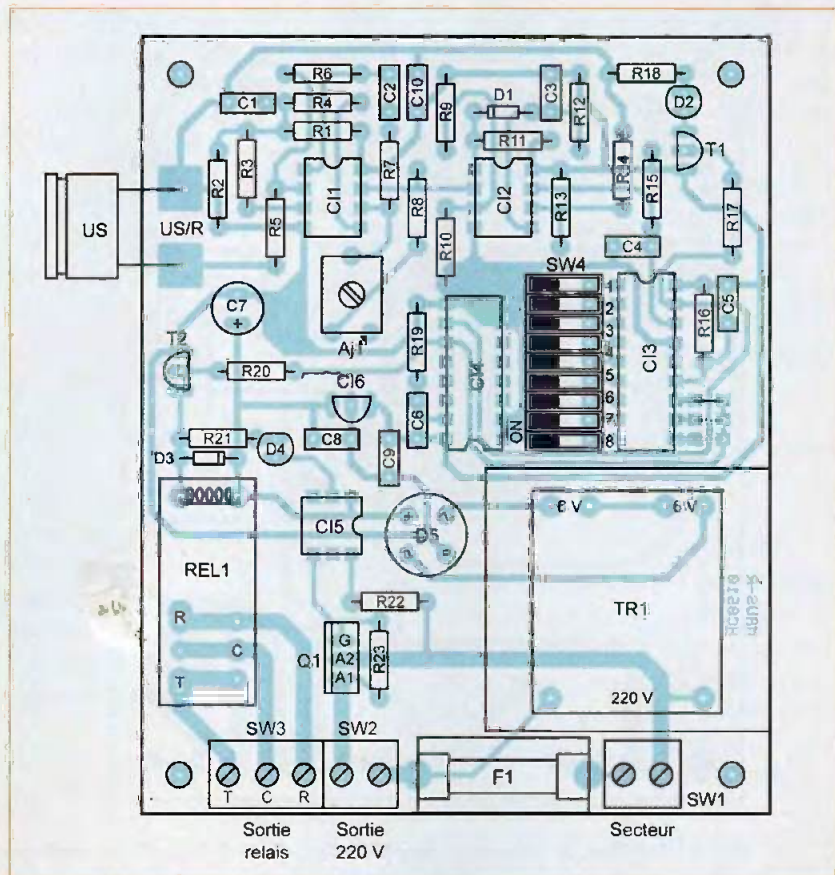
D1, D3 : 1N4148  
 D2 : DEL verte  
 D4 : DEL rouge  
 D5 : pont de diodes 1 A  
 T1 : BC558, 2N2907, BC328  
 T2 : BC517  
 Q1 : triac 4 A / 400 à 800 V  
 CI1 : LF353, TL082, TL072  
 CI2 : LM393  
 CI3 : UM3750, MM53200  
 CI4 : 4518, 4520  
 CI5 : MOC3041, MOC3040  
 CI6 : 78L08

#### Divers

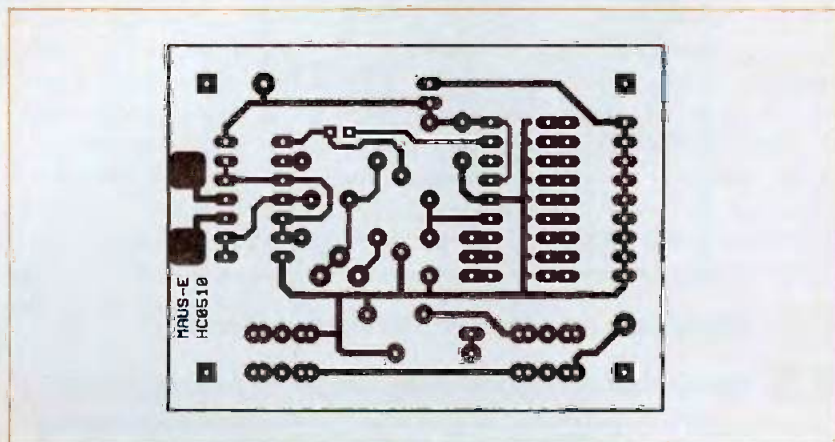
US/R : Transducteur ultrasonique récepteur type Murata MA40L1R  
 TR1 : transformateur 220 V / 2 x 6 V - 3 VA  
 REL1 : relais 12 V/1RT, 10 A  
 SW1, SW2 : bornier 2 plots pour CI  
 SW3 : bornier 3 plots pour CI  
 SW4 : interrupteurs en boîtier DIL, 3 à 9 contacts  
 F1 : fusible 1 A rapide 5 x 20  
 1 porte fusible 5 x 20 pour CI  
 1 cache fusible 5 x 20

## Réglage des 40 kHz

La fréquence de l'oscillateur doit être réglée à 40 kHz et sera ensuite affiné sur la fréquence de résonance des transducteurs, lesquels sont généralement appariés. Ce réglage est obtenu à l'aide d'un oscilloscope. Au préalable, prenez soin d'ôter le cavalier SW2, présent sur la carte émetteur.



**9** Mise en place des composants du récepteur US codé. Veiller à la présence du strap sur l'une ou les entrées E10, E11 ou E12 de CI3

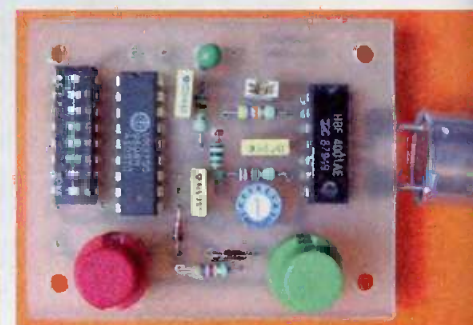


**6** Circuit imprimé de l'émetteur US codé

Pointez la télécommande vers le récepteur et observez le signal en sortie 1 de CI1A.

Réglez la résistance ajustable de l'émetteur, afin d'observer un signal d'amplitude optimale (éloigner la télécommande si le signal est saturé).

La carte émetteur prendra place dans un petit coffret équipé d'un emplacement pour pile de 9 volts.

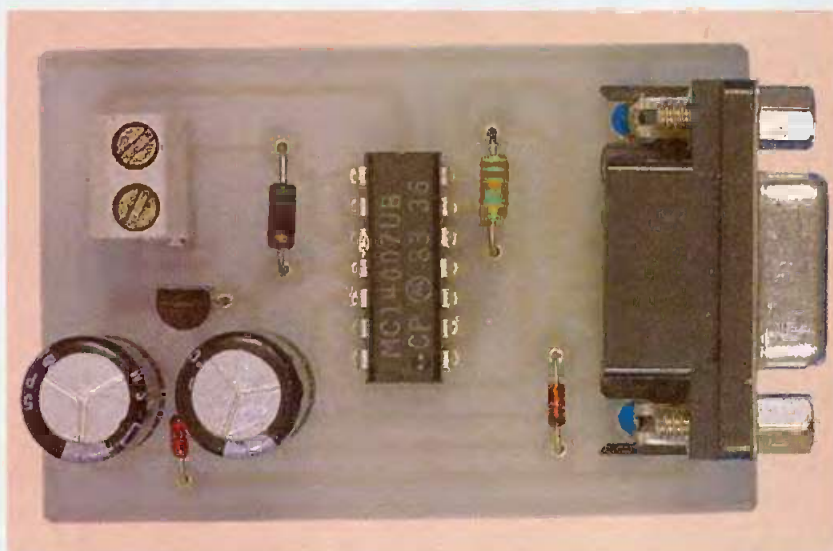


H. CADINOT

Le module émetteur US codé câblé



# Interface MBUS pour GSM NOKIA



**La plupart des téléphones portables de marque Nokia sont équipés d'un connecteur pour bus monofil permettant de faire une foule de choses, à commencer par du "netmonitoring". Ce montage peu coûteux remplacera avantageusement un cordon "data" du commerce, tout en étant compatible avec les principaux logiciels exploitant le MBUS.**

**Q** uasiment tous les téléphones portables sont munis d'un connecteur pour câble "data", permettant de les relier à un PC par l'intermédiaire d'un port série, ou quelquefois USB.

Relativement coûteux, ces cordons propres à chaque marque, si ce n'est à chaque modèle, servent aussi bien à configurer le téléphone (chargement de sonneries, logos, paramètres divers) qu'à gérer les répertoires de numéros ou les SMS sans en retirer la carte SIM, voire même à utiliser le téléphone en tant que "modem GSM" s'il supporte les commandes "AT".

## MBUS ou FBUS ?

Dans le cas particulier des Nokia, deux modes différents de connexion sont utilisés en concurrence : le FBUS à lignes TXD et RXD séparées, et le MBUS de type "monofil". Ce dernier branchement (un fil de données et un fil de masse), rappelle le concept "OneWire" de Dallas, tandis que son principe à "collecteur ouvert" évoque l'interface ISO 7816 des cartes à puce asynchrones.

Moyennant certaines précautions, il est donc possible d'employer des moyens rudimentaires mais éprouvés, pour faire communiquer un télé-

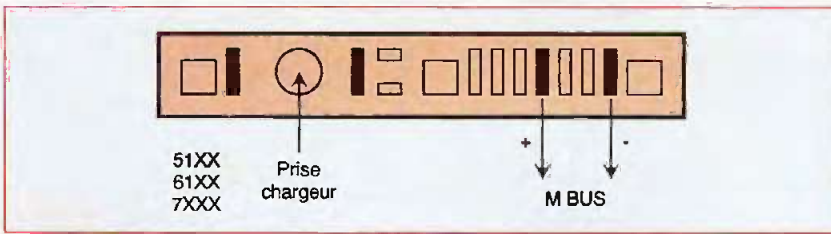
phone Nokia avec l'un des multiples logiciels permettant d'en tirer de grandes satisfactions.

Cela d'autant plus que les manipulations les plus intéressantes s'accrochent parfaitement de modèles un peu anciens, faciles à se procurer d'occasion pour quelques euros (voir EP N° 291) et ne sont pas nécessairement contrariées par un éventuel verrouillage "opérateur", d'ailleurs facile à "faire sauter", parfois même en ligne ([www.bilemo.com](http://www.bilemo.com)). Le connecteur le plus répandu se présente selon la **figure 1** et peut facilement être utilisé en récupérant une fiche appropriée sur un accessoire désaffecté tel qu'un kit piéton. Mais une autre approche, parfaitement envisageable dans le cas de téléphones de récupération, consiste à souder tout simplement deux fils fins souples sur les contacts concernés (de préférence sur leur partie située sous la batterie). Il faudra de toute façon en passer par là avec les modèles de téléphones sur lesquels le MBUS n'est pas "sorti" sur un connecteur externe, mais sur des pastilles du circuit imprimé principal, seulement visibles en retirant la batterie (**voir figure 2**).

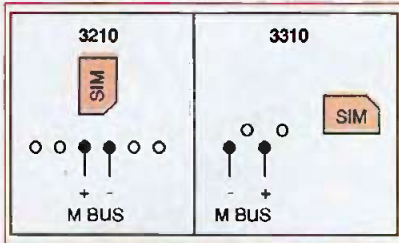
## Le circuit d'interface

De nombreux schémas d'interface MBUS circulent sur Internet, accompagnés d'indications de brochage qui ne sont, curieusement, pas si souvent exactes. La plupart d'entre eux sont basés soit sur un MAX232, soit sur des composants discrets tels que transistors bipolaires et diodes zeners. Pour notre part, nous avons préféré recourir à un 4007, circuit de la série 4000 contenant six transistors CMOS pouvant être interconnec-

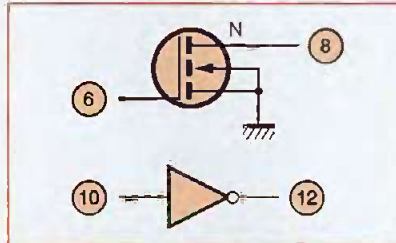




**1** Le connecteur des Nokia 51xx, 61xx, et 7xxx



**2** Deux exemples de branchement interne (3210 et 3310)



**4** Le schéma équivalent du 4007

tés de multiples façons et qui gagne assurément à être connu (figure 3).

Par rapport à des schémas très voisins, servant par exemple à communiquer avec des composants "OneWire", quelques différences sont à signaler au niveau de la récupération de la tension d'alimentation sur le port série RS 232.

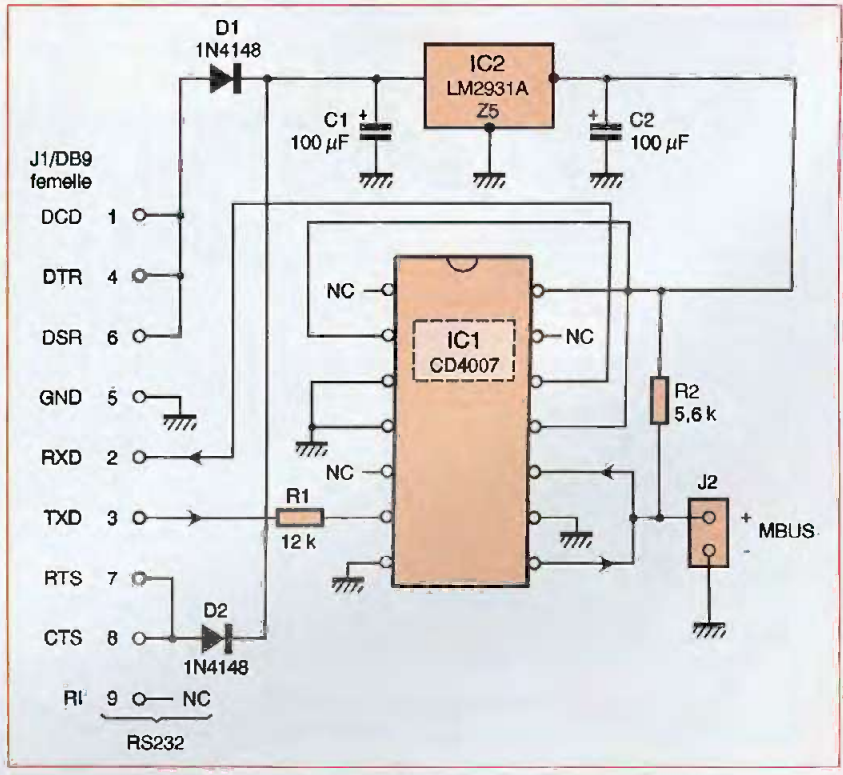
Deux diodes au lieu d'une assurent notamment la compatibilité avec un maximum de logiciels, tous ne gérant pas de la même façon les lignes RTS/CTS, DTR/DSR, et DCD. De même, l'utilisation d'un régulateur de type "LDO" (LM2931AZ5), plutôt que d'un 78L05, permet de limiter strictement les pertes, notamment à partir de ports série peu généreux en énergie.

Il reste toutefois possible de tenter de faire des économies en se rabattant sur un 78L05, moins coûteux, mais cela suppose de remplacer le condensateur de 100 µF aval (C2) par un 0,1 µF et... de s'assurer que tout fonctionne convenablement.

Les plus curieux de nos lecteurs se reporteront utilement à la figure 4 pour comprendre la façon dont une moitié du 4007 permet de multiplexer les données "entrantes" et "sortantes" sur un seul fil, grâce au classique principe du "drain ouvert". Au repos, le transistor relié à la broche 8 est bloqué et il n'est rendu passant

que lorsqu'il faut transmettre un niveau bas. Bien entendu, le circuit interne du téléphone se comporte d'une façon symétrique, la résistance de "pull-up" assurant seule le rappel du bus au niveau haut lorsqu'il n'est le siège d'aucune activité. Entre autres avantages, cette disposition élimine tout risque de conflit matériel

**3** Le schéma de l'interface MBUS



entre des états incohérents imposés simultanément par le téléphone et un logiciel externe. La réalisation pratique de l'interface suppose la gravure d'un petit circuit imprimé simple face, selon le tracé de la figure 5.

Outre les quelques composants mis en œuvre, la figure 6 montre comment y implanter une embase DB9 femelle (modèle soudé pour circuit imprimé) et un simple bornier à vis à deux contacts. Sur ce dernier, on viendra raccorder soit un cordon à deux conducteurs provenant d'une fiche spécifique, soit deux fils souples rejoignant le téléphone comme nous l'avons esquissé.

## Activer le net monitor

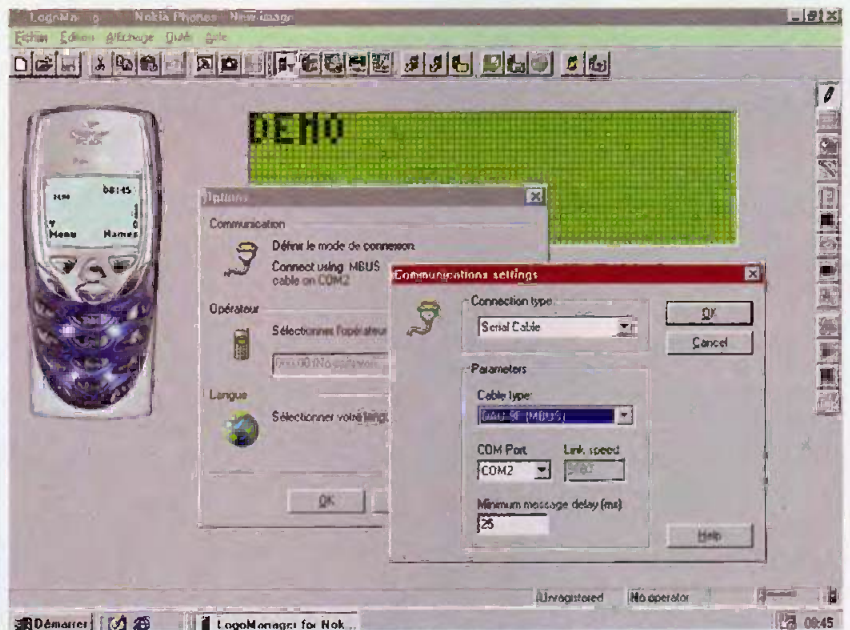
Une particularité intéressante de la grande majorité des GSM Nokia est de disposer, d'origine, d'outils très complets d'auscultation des réseaux. Simplement, le menu donnant accès à ce "Net Monitor" n'est pas activé sur les téléphones vendus au grand public, car il s'adresse essentiellement aux techniciens des opérateurs. Il suffit cependant d'envoyer un ordre bien précis sur le MBUS pour le



mettre en service une bonne fois pour toutes, du moins tant qu'on ne le désactive pas volontairement ou par inadvertance. Des logiciels spécialisés se chargent de tout, comme par exemple l'excellent "Logomanager" ([www.logomanager.co.uk](http://www.logomanager.co.uk)), avant tout destiné à gérer les logos graphiques mais dont la version de démonstration suffit pour activer le Net Monitor. Configuré par défaut pour utiliser le FBUS, Logomanager doit être réglé manuellement pour se servir du MBUS, ce qui se fait aisément dans son menu "Outils".

Le branchement électrique étant effectué (et vérifié !) on mettra le téléphone sous tension et on lancera le logiciel. Au bout de quelques secondes, le message "Connecté" devra s'afficher dans sa barre d'état, à la place de "Pas de connexion".

Dès lors, il suffit de retourner dans le menu "Outils" et d'activer l'option "Engineering" (la plus complète, tant qu'à faire !) du "Network Monitor". Il en résultera l'apparition d'une nouvelle entrée "Net Monitor" dans le menu principal du téléphone, donnant accès à une époustouflante panoplie d'outils, dont certains méri-



**Configuration de Logomanager pour le MBUS sur COM2**

tent d'être utilisés avec discernement. Si Nokia ne diffuse pas, au grand public, le moindre mode d'emploi de cette fonctionnalité "cachée", il circule plusieurs manuels officieux (mais très complets !) sur Internet.

Parmi des dizaines d'écrans (pas moins de 60 sur notre 5130 alias B415 Bouygues Télécom !) le N° 1

revêt un intérêt tout particulier, dans la mesure où il fournit des informations très détaillées à propos du relais sur lequel est inscrit le téléphone.

Un appui prolongé sur la touche "étoile" appelle un écran d'aide, fournissant la légende de toutes les valeurs numériques qui s'affichent : CH : canal "balise" (BCCH) du relais ; RxL : niveau de réception, exprimé directement en dBm (voir EP N° 295 pour l'interprétation fine de cette mesure) ;

TxPwr : niveau de puissance d'émission du mobile ;

TS : numéro de slot dans la trame (0 à 7) ;

TA : "Timing Advance" (0 à 63) ;

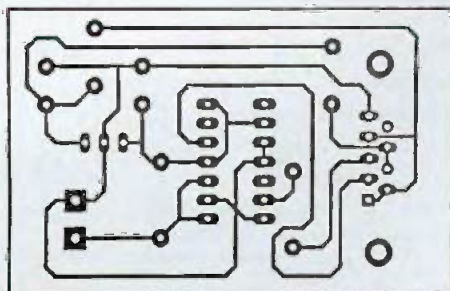
RQ : qualité de réception (0 à 7) ;

RLT : "Radio Link Timeout value" ;

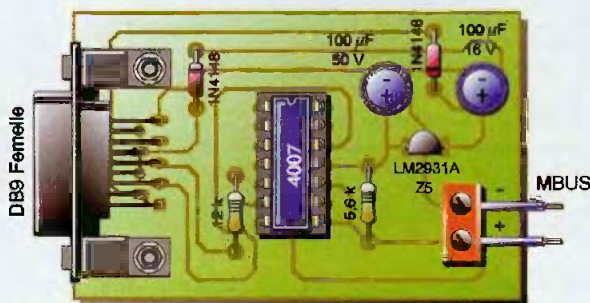
C1 : critère d'affaiblissement ;

C2 : critère de resélection de cellule ;

CHT : type de canal utilisé.



**5** Tracé du circuit imprimé

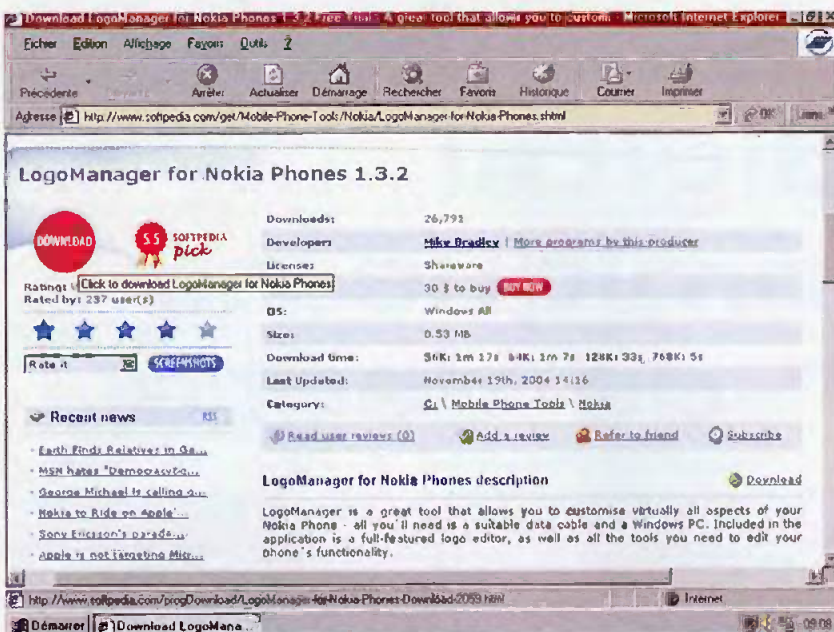


**6** Implantation des éléments

## Quelques indiscretions

À condition que le mobile soit en communication, ou tout au moins en phase d'établissement d'appel (ne serait-ce que vers un numéro gratuit), le paramètre TA fournit une information extrêmement intéressante : il suffit en effet de le multiplier par 0,55 km pour calculer la distance (maximum 35 km) séparant le mobile du relais dont le numéro de canal BCCH est





## Téléchargement d'une version de démo de Logomanager

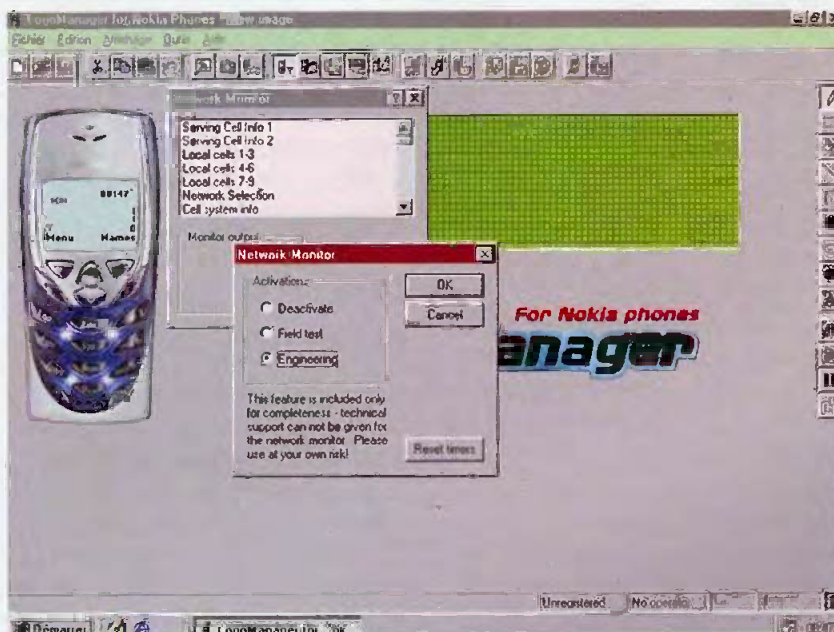
affiché dans le champ CH. Et on a parfois des surprises... Pour peu que l'on opère deux ou trois mesures en des endroits suffisamment écartés les uns des autres, cela permet de repérer le relais, sur une carte au 1/100 000, à 500 mètres près ! Inversement, à condition d'avoir établi préalablement une liste des canaux BCCH des principaux relais d'une zone géographique donnée, cela permet de se situer approximativement à l'intérieur de celle-ci. En pratique, cette valeur de "Timing Advance" est de plus en plus souvent

exploitée par les opérateurs pour offrir des services innovants, à commencer par la géolocalisation (pour le meilleur et pour le pire...). Orange s'en sert même, depuis juin 2004, pour gérer la disponibilité sélective de ses réseaux français et anglais à bord des car-ferries Seafrance opérant entre Calais et Douvres. En effet, la réglementation interdit qu'un opérateur national empiète sur les eaux territoriales d'un pays voisin, limitation qu'il n'est pas facile d'imposer avec précision par de simples

réglages radioélectriques, lorsque la frontière se trouve à moins de 35 km du relais. À bord des navires, donc, des répéteurs intelligents sont installés, qui exploitent cette information "TA" pour basculer sur le réseau national correspondant à la zone de navigation. Parallèlement, on peut imaginer que les couvertures des relais côtiers soient ajustées de façon à éviter que les passagers puissent utiliser trop largement leur mobile sans passer par les répéteurs du bord. L'expérience montre, en effet, que l'on perd le contact bien avant la limite technique des 35 km, ce qui n'est pas du tout le cas sur les traversées plus longues...

Même si cela ne plaît visiblement pas aux opérateurs, qui soutiennent volontiers que ces considérations techniques "ne regardent pas le client", il y a beaucoup à apprendre en procédant à de telles observations dès qu'une occasion se présente. C'est sans doute pour cela que le "Netmonitoring" est une activité de plus en plus à la mode, comme on peut s'en convaincre en soumettant ce mot à tout bon moteur de recherche Internet.

P. GUEULLE



## Vue d'écran



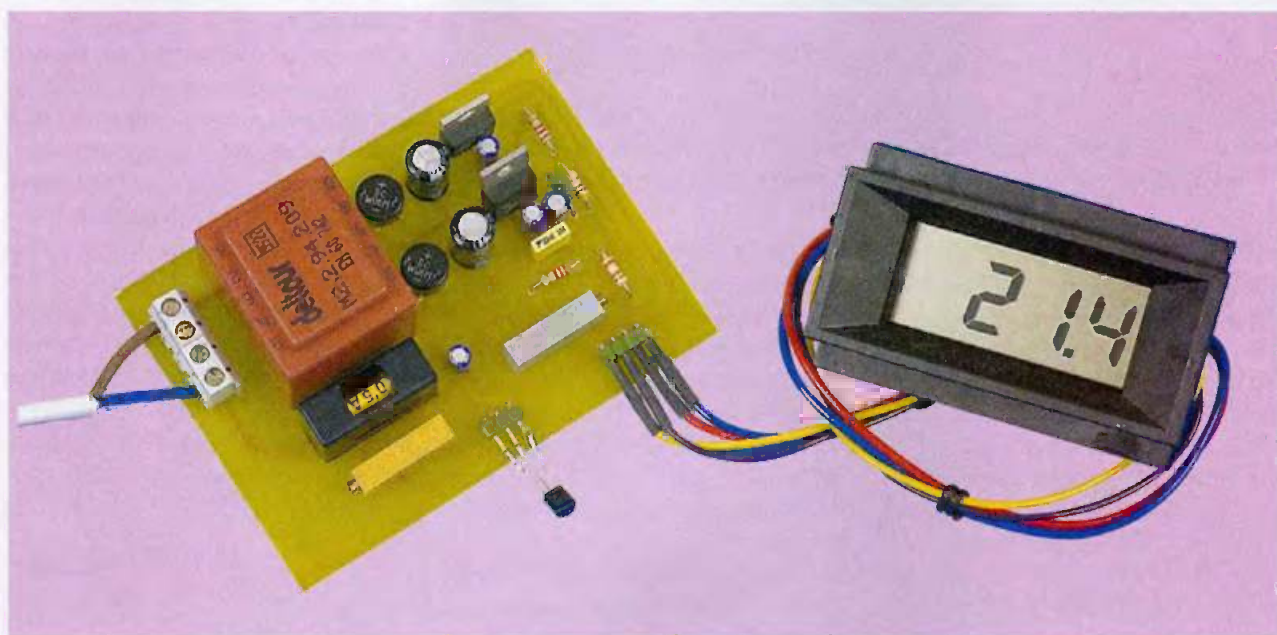
Écran

## Nomenclature

- IC1 : CD4007
- IC2 : LM2931A Z5
- D1 : 1N4148
- D2 : 1N4148
- R1 : 12 kΩ (marron, rouge, orange)
- R2 : 5,6 kΩ (vert, bleu, rouge)
- C1 : 100 μF/50 V radial
- C2 : 100 μF/16 V radial
- J1 : Embase DB9 femelle 90° pour CI
- J2 : bornier à vis 2 contacts



# Thermomètre digital économique au 1/10<sup>e</sup> de degré



**La notion de confort est pour l'être humain étroitement liée à la valeur de la température ambiante. Des glaces polaires aux sables du désert, le bien-être ne tient parfois qu'à quelques degrés de plus ou de moins.**

**C**ertes, la mesure de la température est une opération banale et la lecture d'un thermomètre est un geste familier à la portée de chacun de nous. Le bulletin météo ne manque jamais de nous annoncer les valeurs maximales ou minimales, tou-

jours relevées sous abri, à hauteur d'homme. Il existe de nombreuses façons de convertir une température en grandeur électrique mesurable.

Nous ne nous attarderons pas sur les CTN, ni sur les CTP dont le résultat n'est pas linéaire.

Le thermocouple, assemblage de deux métaux différents, sera plutôt réservé aux applications industrielles à hautes températures.

Nous ferons simplement appel à un capteur spécialisé de type LM 335, économique, précis et fiable à la fois. Il est souvent mis à contribution dans nos réalisations.

Quant à la visualisation de la température, nous vous proposons de faire usage d'un petit module voltmètre à cristaux liquides (LCD), aujourd'hui disponible pour un prix dérisoire. Il y a quelques temps encore, il fallait

mettre en œuvre un pavé d'affichage à 40 broches et son circuit de commande spécialisé, souvent un énorme composant en boîtier DIL 40. Le modèle PM-128 BL proposé par Sélectronique est idéal pour notre application et vous incitera sans nul doute à afficher très simplement d'autres grandeurs physiques.

## Le capteur de température LM 335

Il s'agit d'un capteur de précision, une sorte de diode zener dont la tension délivrée sera proportionnelle à sa température absolue en degrés Kelvin.

La pente de ce composant génial est exactement de 10 millivolts par degré Kelvin, ce qui autorise facilement la conversion directe de la tem-



pérature mesurée en tension. Nous utiliserons le modèle LM 335, possédant une plage de mesure de  $-40^{\circ}$  à  $+100^{\circ}$  C, il est d'un coût abordable. C'est également le modèle le plus courant, qui se présente sous la forme d'un petit boîtier plastique au format TO 92, comme un vulgaire transistor. Le lecteur doit savoir que l'échelle des températures Kelvin débute à  $-273^{\circ}$  environ, que l'on nomme encore zéro absolu.

On admettra donc qu'aux alentours de  $0^{\circ}$  C, la tension sur le capteur LM 335 sera de :

$$273 \times 10 \text{ mV} = 2730 \text{ mV ou } 2,73 \text{ volts}$$

Un voltmètre continu calibre 20 V serait capable d'afficher cette tension, mais il nous faudrait soustraire 2,73 V, puis diviser par 10 mV la valeur lue pour enfin en déduire la température. Ce n'est guère pratique !

Il suffit de soustraire électroniquement 2,73 V de la valeur mesurée pour avoir 0 V à  $0^{\circ}$  C. Un simple montage soustracteur à AOP pourrait se charger de cette opération, mais en compliquant notre schéma puisqu'il nous faudrait faire appel à une alimentation symétrique. Une autre solution est possible : puisque la tension n'est après tout qu'une différence de potentiel, on pourra mesurer la tension non pas à partir du zéro volt, mais à partir d'une tension flottante de 2,73 V exactement.

Pour couvrir la plage de mesure du capteur LM 335, nous mesurons une tension évoluant entre  $-0,4$  V et 1 V, après soustraction s'entend. Un calibre de 2 V suffira amplement pour assurer cet affichage.

## Le module d'affichage PM-128 BL

Ce petit module très économique est prêt à l'emploi. Il dispose d'un affichage sur 2000 points et peut donc afficher au maximum les chiffres 1999. On peut dire encore qu'il a une capacité de 3 chiffres 1/2, d'une hauteur de 13 mm. Il sera alimenté sous une tension continue comprise entre 8 et 12 volts, pour une consommation de 1 mA. Il comporte un dispositif de polarité automatique, bien pratique pour afficher le signe "moins" des

températures négatives. La sélection de l'un des 3 points décimaux sera obtenue par une simple liaison sur le circuit imprimé accessible par l'arrière du module PM 128. Deux broches notées IN+ et IN- reçoivent la tension à mesurer, qui ne doit en aucun cas dépasser la valeur maximale de 200 mV. Grâce à des résistances additionnelles RA et RB à souder sur le circuit imprimé, on pourra respecter cette valeur. Un indicateur de dépassement sera visualisé par le chiffre 1 à gauche, comme sur bon nombre de multimètres d'ailleurs. Ce module très compact est disponible chez Sélectronic.

## Analyse du schéma électronique

Il est proposé en **figure 1**. On trouve surtout une section d'alimentation double, chargée à partir du secteur EDF, de produire deux tensions de 9 volts stabilisées et filtrées.

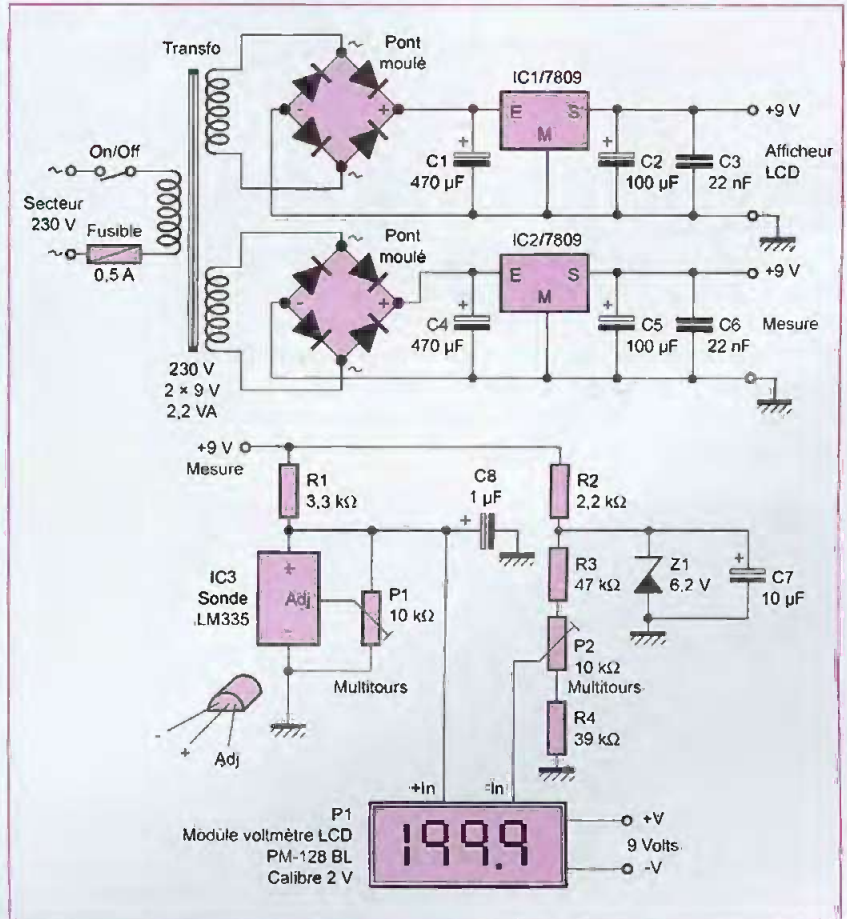
L'utilisation de régulateurs intégrés 7809 simplifie considérablement cette tâche. L'une des tensions sera réservée à l'alimentation du module LCD, l'autre à la section de mesure et mise en forme de la température.

Le capteur LM 335 est alimenté à travers la résistance R1 et utilise un ajustable multitours P1 sur la broche Adj, réservée à l'étalonnage du composant. Entre les bornes + et - du capteur IC3, on mesure une tension proportionnelle à la température, mais en degrés Kelvin, ne l'oubliez pas ! Pour soustraire la valeur de 2,73 V, un pont diviseur formé des éléments R2, R3, R4 et surtout P2 sera mis en œuvre. La tension de référence sera produite par la diode zener de 6,2 volts. Sur le curseur de l'ajustable multitours P2, on s'attachera à obtenir exactement les 2,73 volts requis.

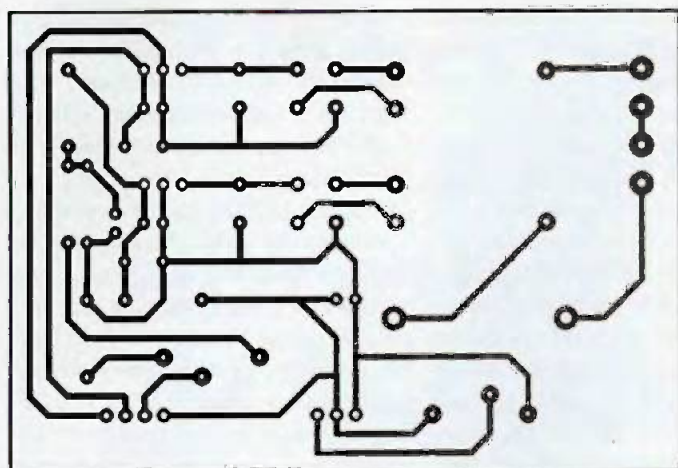
## Réalisation - Réglages

On trouvera aux **figures 2** et **3** les détails indispensables à la gravure du

### 1 Schéma de principe du thermomètre

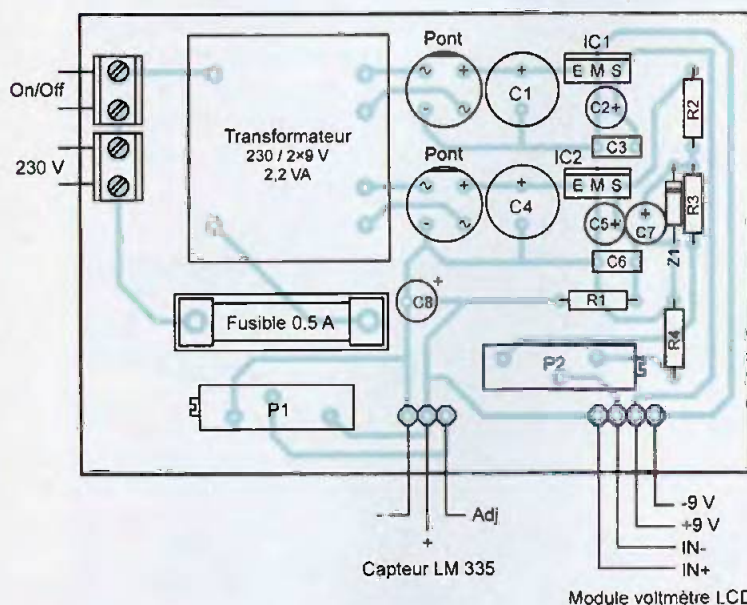






2

Tracé du circuit imprimé



3

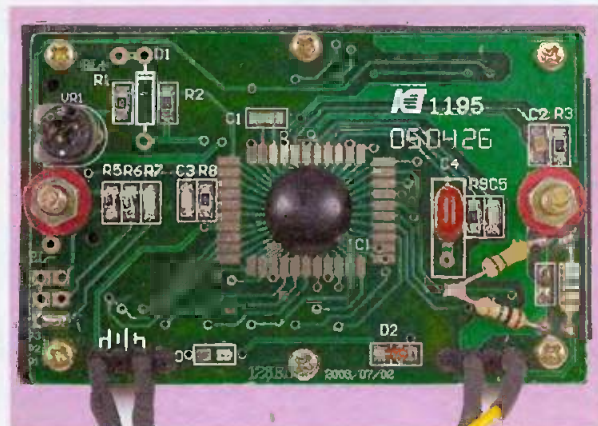
Implantation des éléments

circuit imprimé et au montage des divers composants.

Il conviendra de retirer l'écrou et la rondelle isolante à l'arrière de l'afficheur LCD pour découvrir les repères RA et RB. Un premier travail consiste à dessouder proprement les 2 composants CMS déjà implantés, afin de ressouder à la place les éléments de

notre nouveau pont diviseur :  
RA = 1 M $\Omega$  + 110 k $\Omega$ , résistances en série, tolérance 1 % si possible.  
RB = 10 M $\Omega$

On contrôlera ensuite la tension de 9 volts qui alimentera le module afficheur LCD. À l'aide d'un multimètre digital, on devra mesurer la tension précise d'une pile de 1,5 volt. En



Remplacement des résistances CMS RA et RB par un nouveau pont

reliant cette pile entre les broches IN+ et IN-, on devra pouvoir lire exactement cette valeur, si nécessaire en réglant l'ajustable VR1 sur l'arrière du module PM 128. Un second réglage très minutieux sera nécessaire sur P2 de la carte électronique pour retrouver 2,730 volts entre le curseur de P2 et la masse réservée à la mesure.

On peut raccorder à présent le module LCD à la carte électronique et à l'aide d'un thermomètre numérique digne de foi, ou pourra figurer la valeur lue par action sur le curseur de l'élément P1. Le point décimal sera obtenu en procédant à une soudure sur les pastilles P1 du module d'affichage. La valeur lue sur les cristaux liquides représente bien la température mesurée par le capteur LM 335. Une température négative sera précédée du signe moins. Si la sonde doit être immergée, il conviendra d'isoler soigneusement les broches par enrobage dans une colle époxy à 2 composants. Le temps de réaction sera également plus long.

G. ISABEL

## Nomenclature

### Semi-conducteurs

IC1, IC2 : Régulateur 7809, boîtier TO 220  
2 ponts moulés cylindriques  
Z1 : Diode zéner 6,2 volts  
IC3 : Sonde de température LM 335, boîtier TO 92

### Résistances (toutes valeurs 1/4 de watt)

R1 : 3,3 k $\Omega$   
R2 : 2,2 k $\Omega$   
R3 : 47 k $\Omega$   
R4 : 39 k $\Omega$   
P1, P2 : Ajustable multitours, 10 k $\Omega$

### Condensateurs

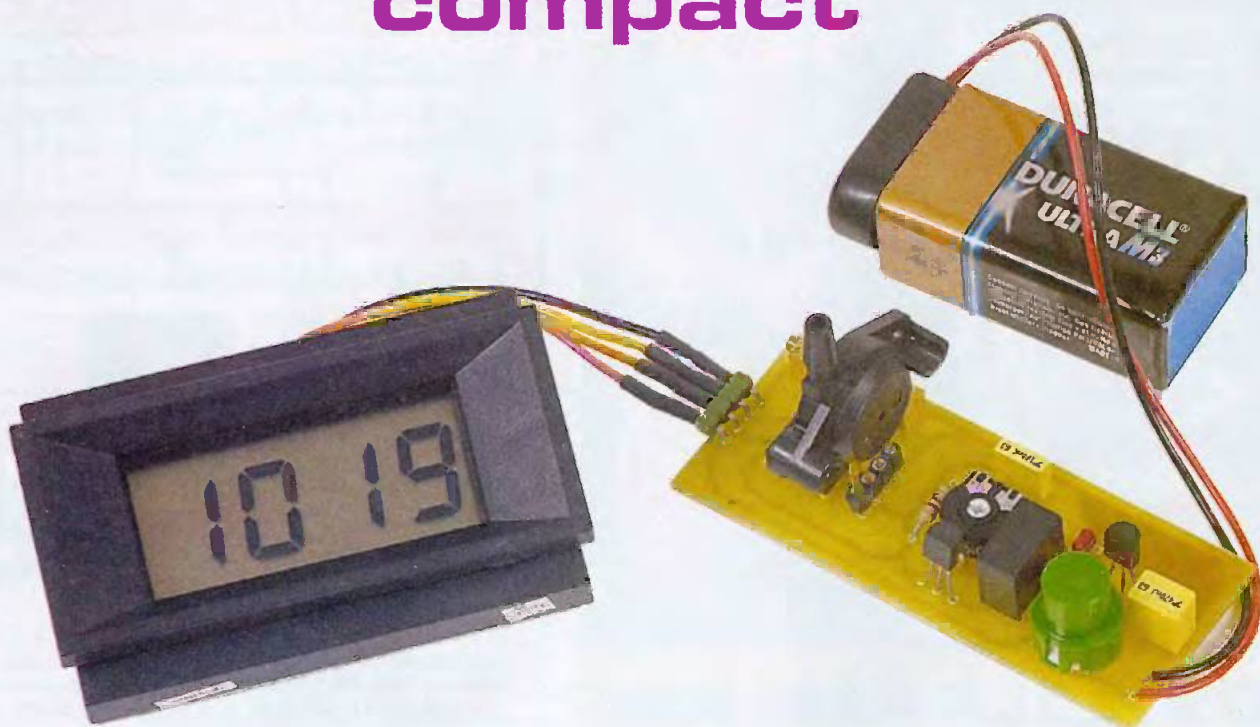
C1, C4 : Chimique vertical 470  $\mu$ F / 25 V  
C2, C5 : Chimique vertical 100  $\mu$ F / 25 V  
C3, C6 : Plastique 22 nF  
C7 : Chimique vertical 10  $\mu$ F / 25 V  
C8 : Chimique vertical 1  $\mu$ F / 25 V

### Divers

Transformateur à picots, puissance 2,2 VA, 230 V / 2 x 9 V  
2 blocs de 2 bornes "vissé - soudé", pas de 5 mm  
Fusible 0,5 A et support à souder 5 x 20  
Module voltmètre LCD 2000 points, modèle PM-128 BL (Sélectronique)  
Picots à souder + fils souples  
Cordon secteur  
Inter miniature ON/ Off



# Baromètre numérique compact



**Un engouement incontestable pour les phénomènes météorologiques est observable aujourd'hui. Si la direction des vents et les températures nous sont annoncés régulièrement sur les ondes radio et TV, il n'en reste pas moins que la notion de pression atmosphérique est essentielle pour le traitement des prévisions météorologiques**

**B**ien que peu visible, cette grandeur physique est facile à observer par ses conséquences. Au niveau de la mer, la pression atmosphérique est assez forte pour élever une colonne d'eau de 10 mètres de hauteur, ou encore une colonne de mercure, bien

plus lourd comme on le sait, à 76 centimètres de hauteur cette fois ci, toujours pour 1 cm<sup>2</sup> de surface. En fait, le baromètre à mercure n'est rien moins qu'un tube de verre coudé, ouvert d'un côté, et contenant donc du mercure. Il est souvent gradué en millimètres et porte le nom de son inventeur, Torricelli.

Une hausse de pression annonce généralement un beau temps à venir, alors qu'une baisse de pression, surtout si elle est rapide, laisse présager un mauvais temps ou une dépression. Précisons que la température vient perturber quelque peu cette mesure. L'unité de pression de notre système S.I. est le Pascal (Pa), qui représente une force de 1 Newton appliquée sur une surface de 1 m<sup>2</sup>. Cette valeur faible est souvent remplacée par le bar qui vaut 100 000 Pa. L'atmosphère (atm) est une valeur moyenne de la pression atmosphérique qui équivaut environ à 1,013 bar ou encore 1 013 millibars, unité familière figurant sur nos baromètres domestiques.

Enfin, sachez encore que le millibar a laissé sa place à son équivalent

l'hectopascal (hpa), en hommage à notre mathématicien, physicien et écrivain, Blaise Pascal. Ce dernier a en effet réalisé en 1648 une expérience au Puy de Dôme pour vérifier les hypothèses de Torricelli.

## Le capteur de pression MOTOROLA

De nos jours, nous disposons de capteurs électroniques capables de peser très précisément le poids de la colonne d'air qui leur est appliquée. Une minuscule pastille de silicium exploite des propriétés piézo-résistives, tout comme une jauge de contrainte mesure une force sur sa face sensible. Nous avons choisi le capteur MPX 2200 AP de Motorola, compensé en température et calibré en usine. Sa sensibilité est exactement de 0,2 mV par kPa.

**Rappel : 100 000 Pa = 100 kPa = 1 bar = 1 000 mbar = 1 000 hPa**

Pour une pression de 1 000 hPa, on mesure donc 100 x 0,2 mV soit 20 millivolts sur le capteur, entre ses



bornes V+ et V-. Il nous faudra simplement amplifier d'un facteur 50 cette minuscule tension pour parvenir à afficher lisiblement notre pression atmosphérique sur un voltmètre digital, placé sur le calibre 2 volts.

Toujours pour 1 000 hPa, on aura donc :  $100 \times 0,2 \times 50 = 1\ 000\text{ mV}$ , soit 1 volt exactement.

Le capteur de pression Motorola sera alimenté sous une tension stabilisée de 10 volts, comme le préconise la documentation technique.

## Analyse du schéma électronique

On retrouvera sa structure caractéristique sur notre schéma synoptique donné en **figure 1**. L'alimentation du baromètre est confiée à une simple pile de 9 volts, alcaline de préférence (**figure 2a**). Pour préserver une longue autonomie, on acceptera la contrainte de devoir actionner le poussoir S1 pour visualiser la valeur de la pression atmosphérique. Aucun

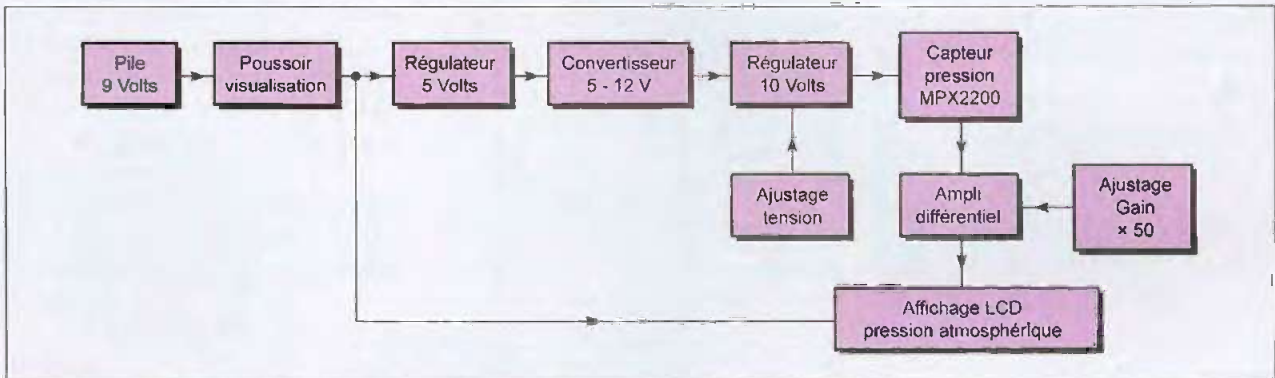
temps de réponse n'est observable, si ce n'est le temps de stabilisation des chiffres sur le voltmètre. Afin de pallier à l'inévitable baisse de tension de la pile, nous avons opté pour un premier étage de régulation à 5 volts. Le circuit IC1, un modèle économique 78L05, est chargé de cette tâche. On trouve ensuite un composant peu utilisé dans nos montages, du moins sous sa forme intégrée, à savoir un petit convertisseur de tension continue de 5 volts vers 12 volts. Sa puissance est certes minime, mais très suffisante pour les composants en aval. Il s'agit du circuit IC2, disponible chez Radiospares sous la référence LME 0512S, dans un boîtier compact à 4 broches en ligne. Les masses d'entrée et de sortie sont séparées ce qui nous arrange plutôt au niveau du voltmètre LCD, lui-même alimenté d'ailleurs directement par la pile de 9 volts, mais toujours après le poussoir S1.

Pour le capteur de pression MPX 2200, il nous faut disposer d'une tension stable de 10 volts. Cette tâche

est confiée au second régulateur IC3, un autre circuit 78L05, mais doté de l'ajustable P1 et de la résistance R1 pour obtenir précisément la tension requise. Cette variante célèbre du régulateur à 3 broches délivre une tension de sortie  $U_s$  équivalente à :

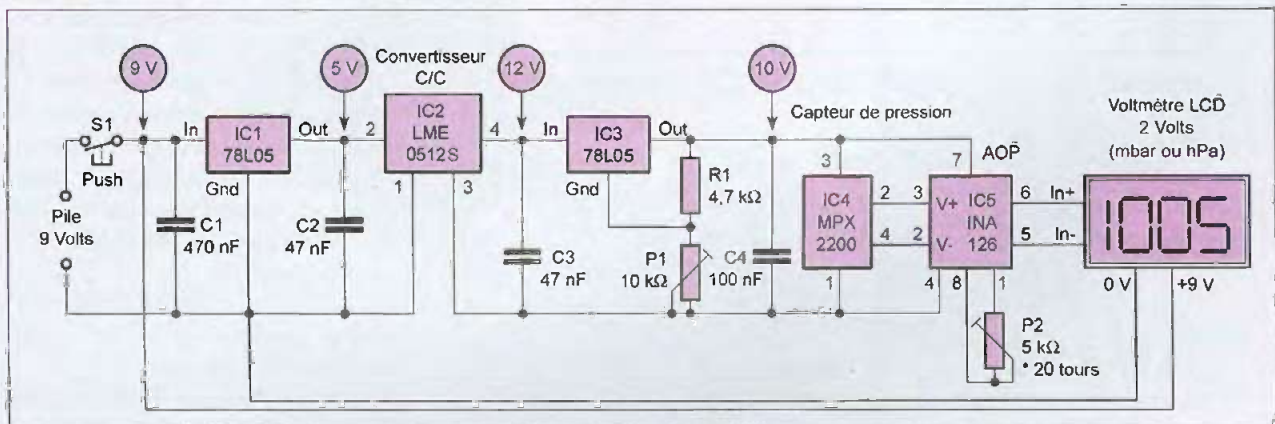
$$U_s = V_{réf} \times (1 + R1/P1)$$

Il suffit donc de régler P1 à la même valeur que R1 pour disposer de  $2 \times 5$  volts en sortie. Le capteur de pression sera alimenté entre ses broches 1 et 3, la broche 1 présentant d'ailleurs une petite encoche fort visible et indispensable pour la bonne orientation du composant. Il ne reste plus qu'à amplifier par un facteur 50 la tension produite. Ce sera chose faite par le circuit IC5, en boîtier DIP 8, qui porte la référence INA 126. Il s'agit là d'un amplificateur d'instrumentation fort pratique, car il ne requiert qu'un ajustable entre ses bornes 1 et 8. Nous avons choisi un modèle multitours pour P2, qui facilitera les opérations de réglage ultérieures.



**1** Synoptique de fonctionnement du baromètre

**2a** Les différents étages constituant le baromètre numérique





Le gain de cet ampli est donné par la relation :

$$\text{Gain } G = 5 + 80 \text{ k}\Omega / P2 \text{ d'où } P2 = 80/45 = 1,778 \text{ k}\Omega$$

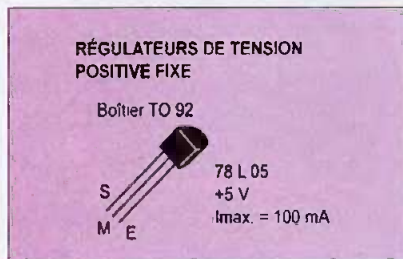
Un modèle de 5 kΩ a été choisi sur la maquette. L'affichage de la tension de sortie du circuit IC5 entre ses bornes 5 et 6 représente exactement la valeur de la pression en millivolts. Le modèle LCD retenu, disponible chez Sélectronic sous la référence PM-128 BL, sera paramétré sur le calibre 2 volts.

Il n'utilisera pas de point décimal mais un affichage direct sur 2000 points.

## Réalisation et réglages

On trouvera le tracé des pistes cuivrées du petit circuit sur la **figure 3**. Cette plaquette aura sensiblement les mêmes dimensions que le module voltmètre et facilitera sa mise en coffret éventuelle.

Après gravure et perçages, on pourra implanter les quelques composants selon les précisions de la **figure 4**. Un support à broches "tulipe" est

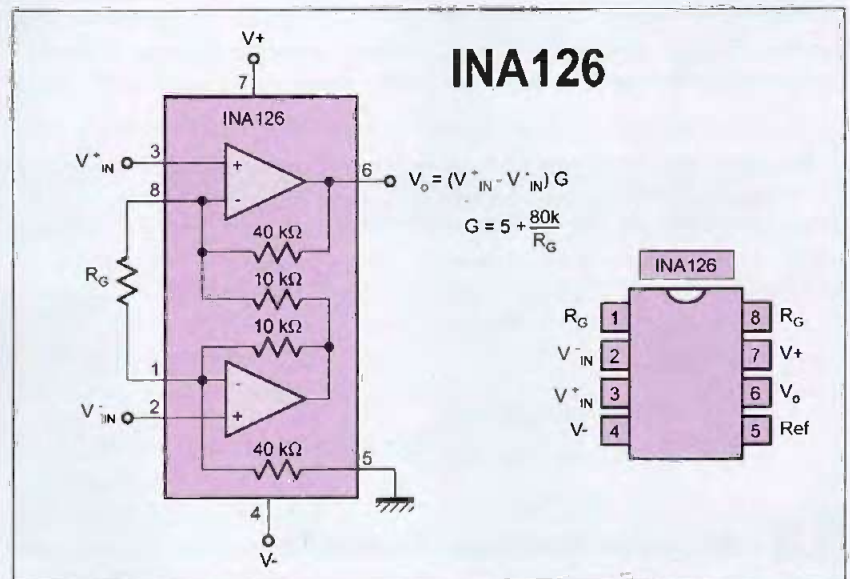
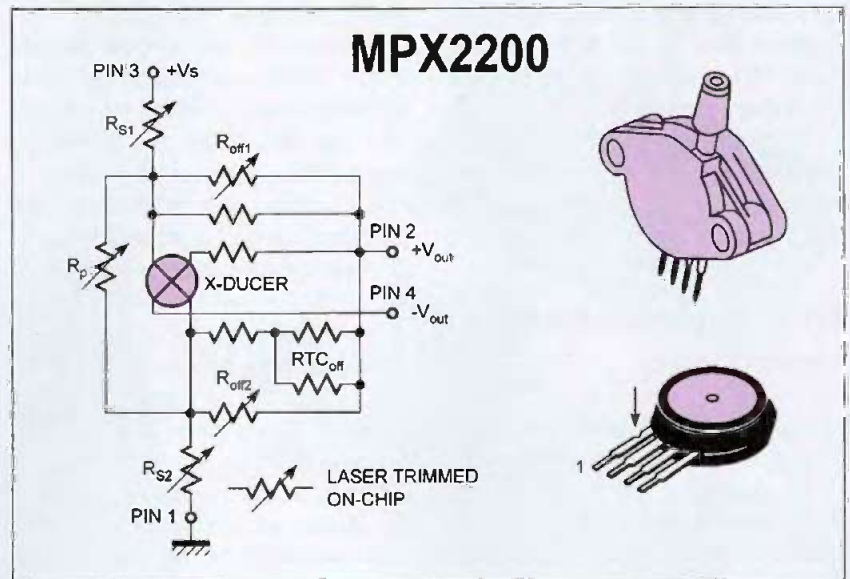


**2b** Brochage des boîtiers des différents semiconducteurs utilisés

requis pour le circuit INA 126 en boîtier DIP 8.

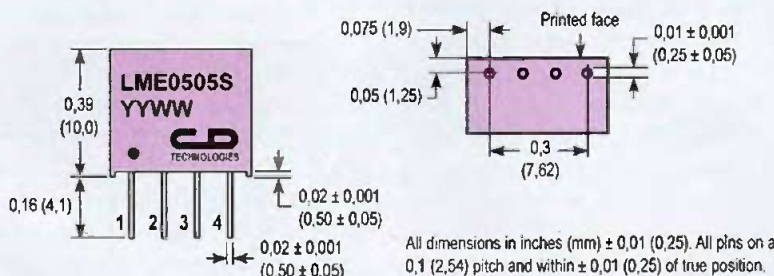
On veillera particulièrement au bon brochage des régulateurs IC1 et IC3,

ainsi qu'à l'orientation du convertisseur IC2. Pour la mise en place du capteur de pression, nous avons prévu 4 broches "tulipe" sur les-



## LME SERIES

Isolated 250 mW Single Output DC/DC Converters



quelles on pourra, après insertion du capteur, déposer une goutte de soude à l'étain. Un mot encore pour la préparation du module voltmètre : il est livré à l'achat avec la configuration 200 mV qui ne nous convient pas. On commence donc par retirer l'écrou et la rondelle isolante pour découvrir les repères RA et RB.

Ensuite, il s'agit de dessouder proprement les deux composants CMS déjà implantés, afin de resouder à leurs places les éléments de notre nouveau pont diviseur.



- RA = 1 M $\Omega$  + 110 k $\Omega$  en série ou 2,2 M $\Omega$  + 2,2 M $\Omega$  en parallèle.
- RB = 10 M $\Omega$

La précision de la mesure dépendra de la tolérance de ces résistances. N'insérez pas le capteur de pression pour l'instant.

On contrôlera au préalable les diverses tensions du montage, en pensant à actionner le poussoir S1 !

- 5 volts sur l'entrée (2) de IC2
- 12 volts sur l'entrée (In) de IC3
- Réglage de P1 pour obtenir 10 volts sur la broche (3) du capteur de pression.

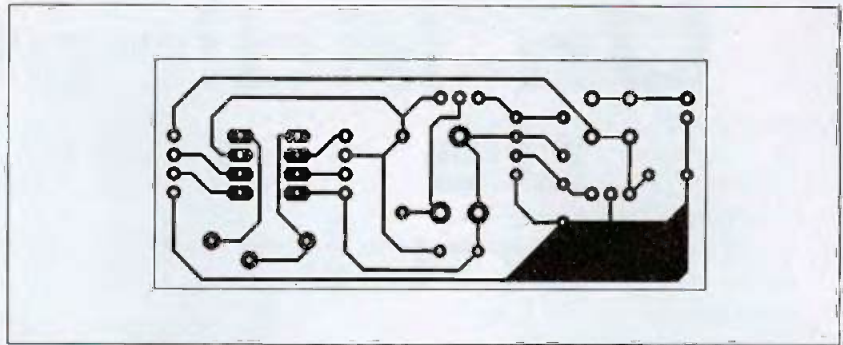
Le module voltmètre sera alimenté sous la tension de 9 volts de la pile. Sur ses entrées In+ et In-, on pourra relier une petite pile de 1,5 volt, tension mesurée au préalable sur un appareil numérique.

À l'arrière du module PM-128 se trouve un ajustable que l'on pourra actionner pour régler la valeur exacte sur l'afficheur. On insère enfin le capteur IC4.

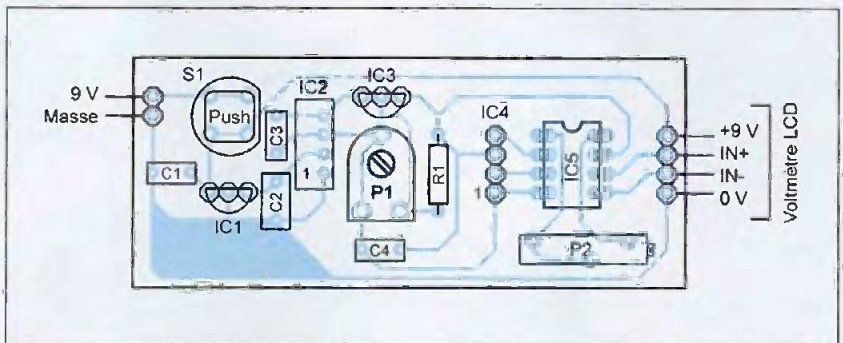
On mesure à présent au millivolt près la tension présente entre les broches (2) et (4), par exemple 20 mV.

On devra donc afficher exactement 20 mV x 50 soit 1 000 mV sur le pavé LCD, en retouchant si nécessaire le multitours P2.

Vous voilà en possession d'un petit baromètre digital sur lequel il ne sera pas nécessaire de tapoter périodi-



### 3 Tracé des pistes cuivrées



### 4 Insertion des composants

quement pour lire la valeur en mbars. Une alimentation secteur est envisageable si vous souhaitez voir s'afficher en permanence la pression atmosphérique.

Dans ce cas, on remplacera le poussoir S1 par un strap.

G. ISABEL

## Nomenclature

### Semiconducteurs

- IC1, IC3 : 78L05, boîtier TO 92
- IC2 : LME 0512S, boîtier 4 pin SIP (Radiospares)
- IC4 : capteur de pression Motorola MPX 2200 AP
- IC5 : INA 126, boîtier DIP 8 (Radiospares)

### Résistances (toutes valeurs 1/4 de watt)

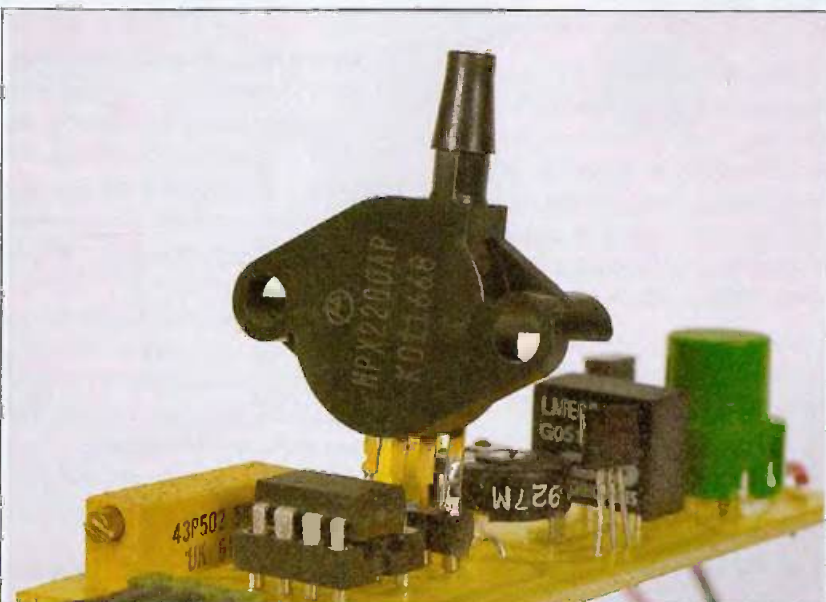
- R1 : 4,7 k $\Omega$
- P1 : ajustable 10 k $\Omega$ , pas de 2,54 mm
- P2 : ajustable multitours 5 k $\Omega$
- RA : 1 M $\Omega$  + 110 k $\Omega$  ou 2 x 2,2 M $\Omega$
- RB : 10 M $\Omega$

### Condensateurs

- C1 : plastique 470 nF
- C2, C3 : plastique 47 nF
- C4 : plastique 100 nF

### Divers

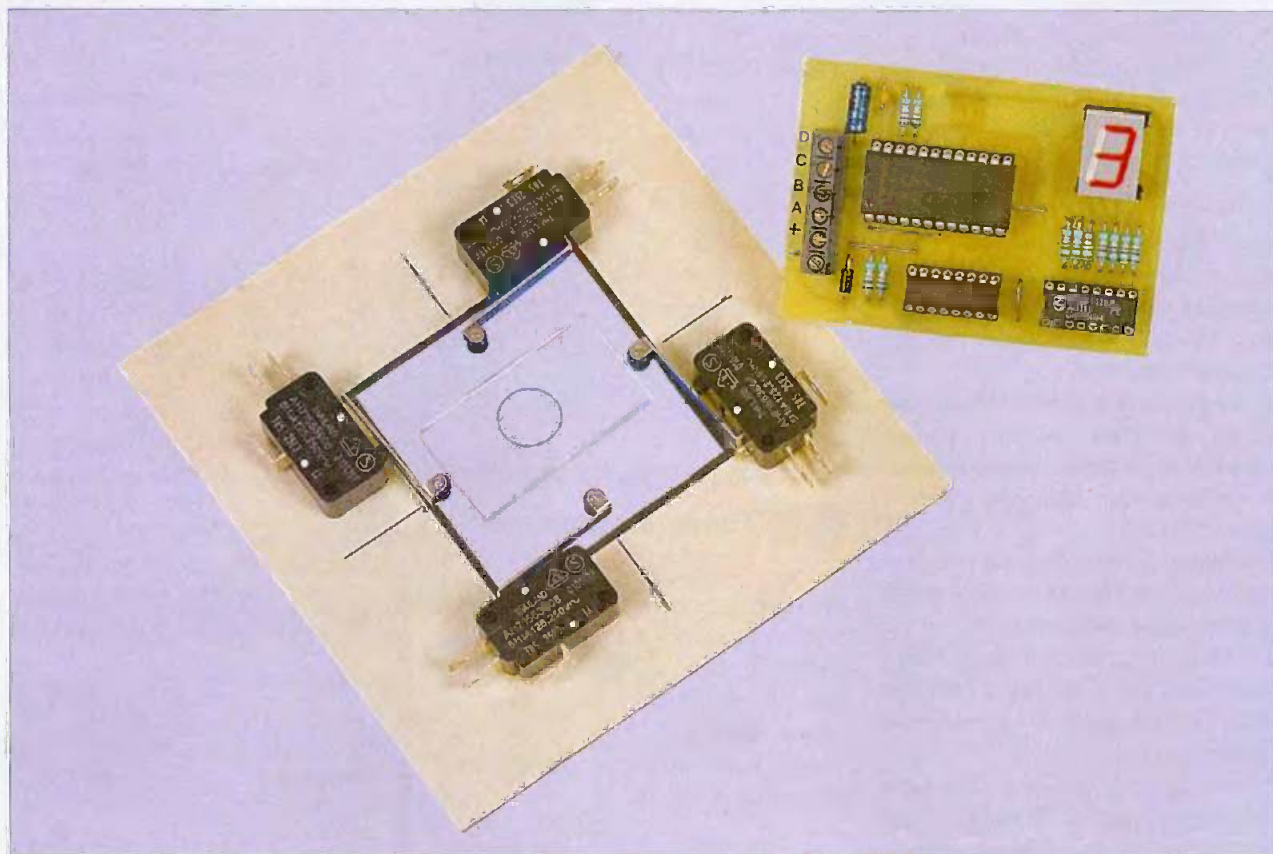
- Support à souder DIL 8, broches "tulipe"
- Poussoir miniature pour C.I.
- Coupleur pression pour pile 9 volts
- Picots à souder, fils souples
- Module voltmètre LCD 2000 points type PM-128 BI (Sélectronic)



Le capteur de pression Motorola MPX2200



# Un indicateur de vitesse enclenchée



Les tableaux de bord des voitures automobiles se sont considérablement enrichis en indicateurs de paramètres divers, en apportant ainsi une réelle assistance à la conduite. Pourtant, avec l'apparition de voitures comportant jusqu'à 6 rapports de vitesse, il ne serait pas dépourvu d'intérêt de disposer d'un indicateur pratique rappelant en permanence au conducteur le rapport enclenché.

## Principe

L'exemple représenté en **figure 1** correspond à la configuration la plus courante des différentes positions occupées par le levier de vitesse. Pour détecter ces positions, le principe repose sur la mise en œuvre de 4 micro-contacts disposés autour de la partie inférieure du levier.

À ce niveau, les déplacements dans un plan horizontal du levier sont relativement de faible importance. Ainsi et toujours dans le cadre de l'exemple traité, la course « x » relevée correspondant à la distance existant entre les axes des positions 1/2 et 3/4 est de 20 mm.

Quant à la course « y » correspondant à la distance entre les axes des posi-

tions 1/3/5 et 2/4/6, elle est égale à 38 mm.

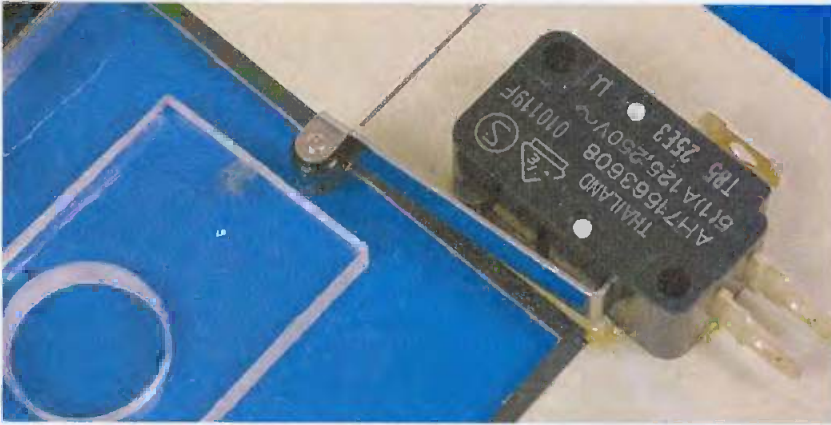
Il convient alors de fixer à ce niveau du levier de vitesse et dans le sens indiqué par la figure 1, une pièce de forme rectangulaire de 5 mm d'épaisseur et se caractérisant par une largeur « a » de 25 mm (20 + 5 de recouvrement) et d'une longueur « b » de 43 mm (38 + 5).

Les micro-contacts A, B, C et D sont alors fixés sur un support circulaire, de préférence, lui-même immobilisé dans le plan horizontal retenu, par rapport au levier de vitesse.

Le centre de ce support circulaire devra correspondre au point de repos du levier de vitesse.

Le problème de la marche arrière se trouve réglé par le fait que son enclenchement est soumis à une





Utilisation d'un micro-contact en "détection"

levée de la bague extérieure et concentrique au levier de vitesse sur laquelle est justement fixée la pièce rectangulaire évoquée ci-dessus.

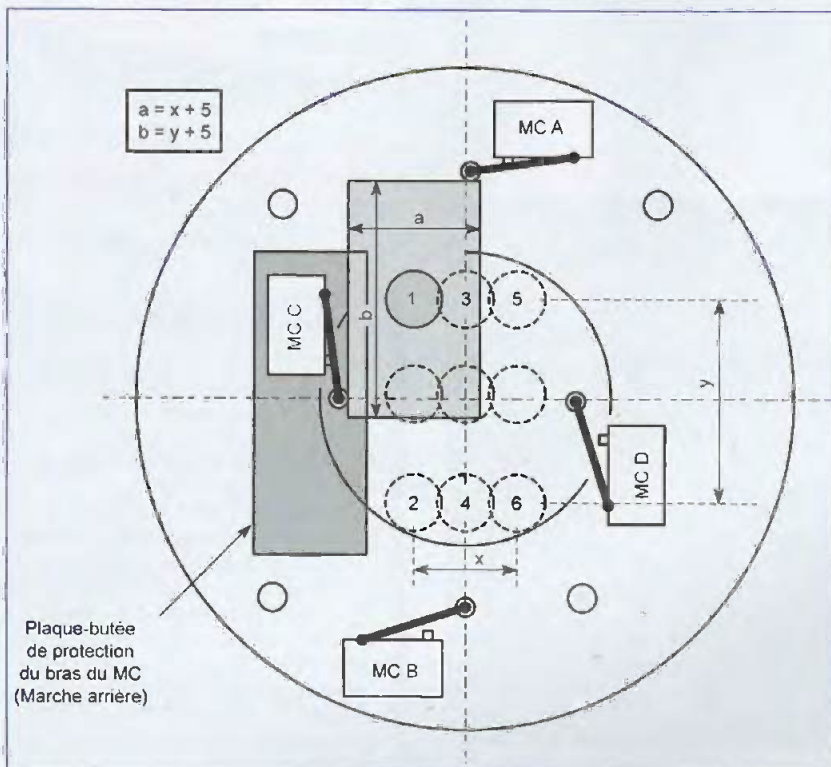
Ce mouvement fait remonter cette dernière et la fait évoluer dans un plan situé au-dessus de celui des micro-contacts. On peut éventuellement, comme il est indiqué à la figure 1, installer une plaque de protection de 1 mm d'épaisseur au-dessus du micro-contact C, afin de protéger son levier mobile, dans le cas où la descente de la bague, lorsque l'on quitte la marche arrière, ferait passer la pièce rectangulaire trop près du micro-contact. Les micro-contacts

étant disposés comme indiqué, le lecteur vérifiera que les fermetures (F) et les ouvertures (O) des micro-contacts en fonction de la position du levier correspondent au tableau A :

« Tableau A »

Vitesse	MC A	MC B	MC C	MC D
0	O	O	O	O
1	F	O	F	O
2	O	F	F	O
3	F	O	O	O
4	O	F	O	O
5	F	O	O	F
6	O	F	O	F

## 1 Le principe de la détection avec 4 micro-contacts



## Fonctionnement Alimentation

L'alimentation est réduite à sa plus simple expression (figure 2). La source d'énergie est bien entendu l'installation 12 volts du véhicule sur laquelle on se branchera en aval du dispositif de mise sous tension. La diode D fait office de détrompeur. La capacité C1 réalise un complément de filtrage tandis que C2 découple le montage de l'alimentation issue du véhicule.

## Interprétation des positions des états des micro-contacts

Le circuit intégré référencé IC1 est un CD 4514. Il s'agit d'un décodeur BCD → 16 sorties linéaires à logique positive. Les entrées A, B, C et D sont soumises à l'état haut par l'intermédiaire des résistances R1, R2, R3 et R4 dans le cas où aucun micro-contact ne se trouve sollicité (figure 3). En conséquence, dans cette position de repos qui correspond au point mort, la sortie S15 présente un état haut. Dans les 6 autres cas de figure et selon le rapport enclenché, en consultant le tableau représenté au chapitre précédent, on notera l'apparition d'un état haut sur les sorties :

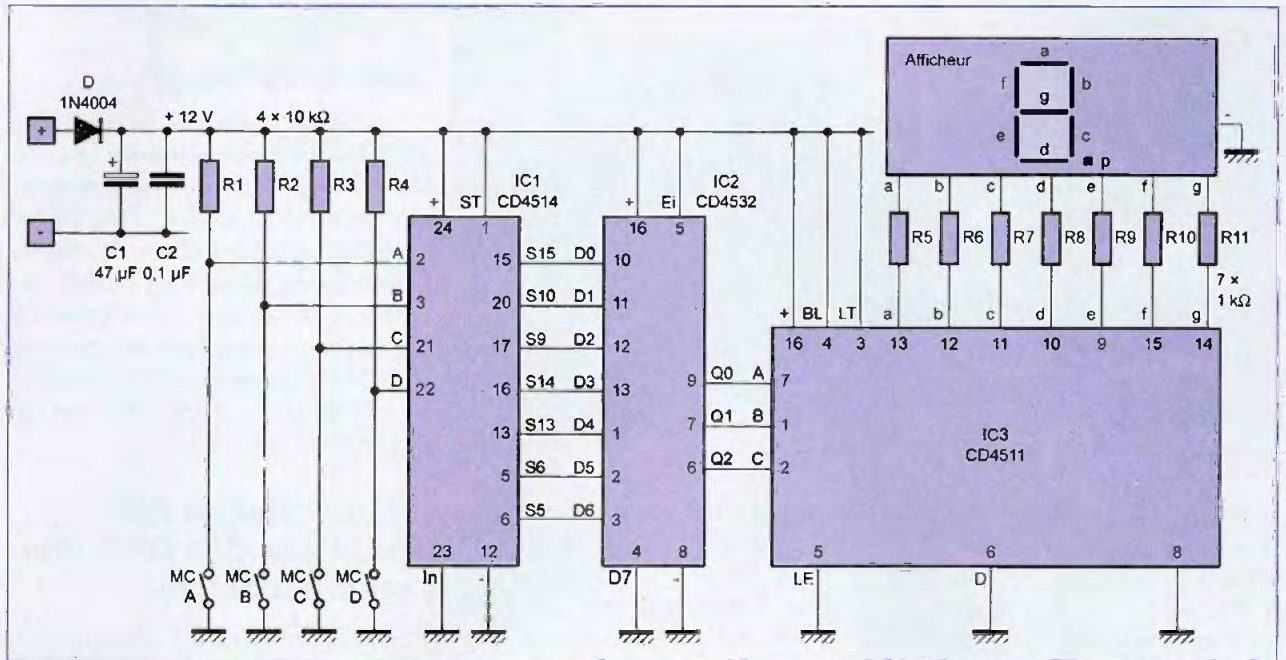
- S10 pour la vitesse 1
- S9 pour la vitesse 2
- S14 pour la vitesse 3
- S13 pour la vitesse 4
- S6 pour la vitesse 5
- S5 pour la vitesse 6

Ajoutons à ces considérations que l'entrée « Strobe » doit être reliée à un état haut et que l'entrée « Inhibit » est à relier à l'état bas, pour un fonctionnement correct du décodeur

## Encodage BCD

Le circuit IC2 est un CD 4532. Cet encodeur BCD reçoit sur ses entrées « Data » D0 à D6 les états hauts correspondant respectivement à la détection des vitesses 0 à 6 évoquée au paragraphe précédent. Il restitue l'information linéaire disponible sur les entrées « Data », sous la forme BCD sur les sorties Q0, Q1 et Q2. À titre d'exemple, si l'entrée D3 est

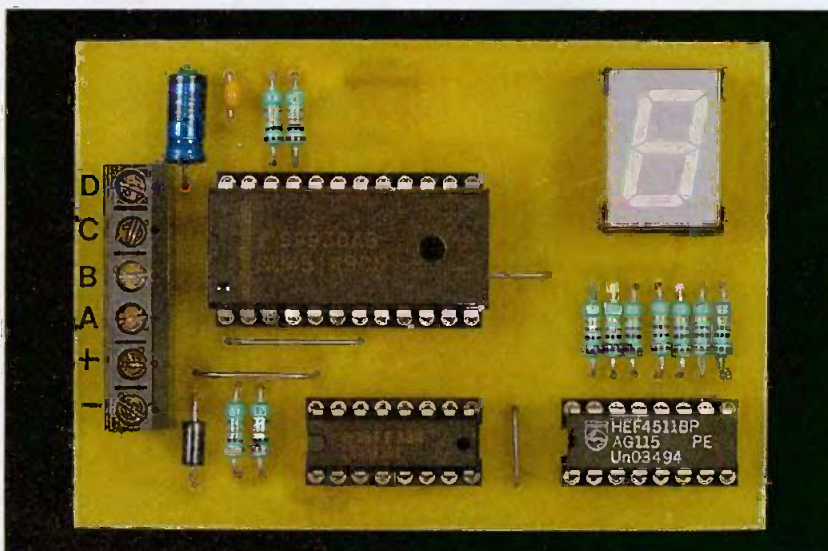




**2** Schéma du principe de fonctionnement

Vit.	IC1				IC2			IC3			Aff.
	D	C	B	A	Si	Di	C	B	A		
0	1	1	1	1	15	0	0	0	0	0	
1	1	0	1	0	10	1	0	0	1	1	
2	1	0	0	1	9	2	0	1	0	2	
3	1	1	1	0	14	3	0	1	1	3	
4	1	1	0	1	13	4	1	0	0	4	
5	0	1	1	0	6	5	1	0	1	5	
6	0	1	0	1	5	6	1	1	0	6	

**3** Tableau de fonctionnement



La mise à la masse des plots A.B.C.D doit faire s'afficher la bonne vitesse

soumise à un état haut, ce qui correspond à la 3<sup>ème</sup> vitesse enclenchée, les sorties Qi présentent l'information 011 (sens de lecture Q2 → Q0). Pour que ce circuit intégré soit opérationnel, il est nécessaire que l'entrée "Ei" soit soumise à un état haut. Notons également que l'entrée "Data" Q7, non utilisée dans la présente application, est reliée en permanence à l'état bas.

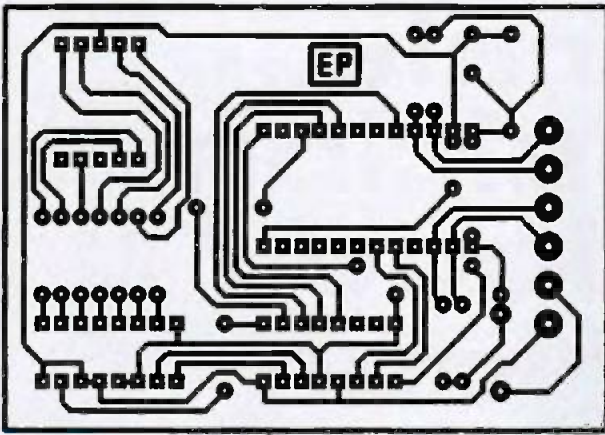
## Affichage du rapport enclenché

L'information BCD délivrée par IC2 est prise en compte par IC3, qui est un CD 4511, c'est à dire un décodeur BCD → 7 segments. Ses entrées cor-

## Nomenclature

- 6 straps (3 horizontaux, 3 verticaux)
- R1 à R4 : 10 kΩ (marron, noir, orange)
- R5 à R11 : 1 kΩ (marron, noir, rouge)
- D : Diode 1N 4004
- AF : Afficheur 7 segments à cathode commune - TDSR 5161 G
- C1 : 47 µF/25 V
- C2 : 0,1 µF - Céramique multicouche
- IC1 : CD 4514 (décodeur BCD → 16 sorties linéaires - logique positive)
- IC2 : CD 4532 (encodeur 8 entrées linéaires → BCD)
- IC3 : CD 4511 (décodeur BCD → 7 segments)
- 2 supports 16 broches
- 1 support 24 broches
- Bornier soudable 6 plots





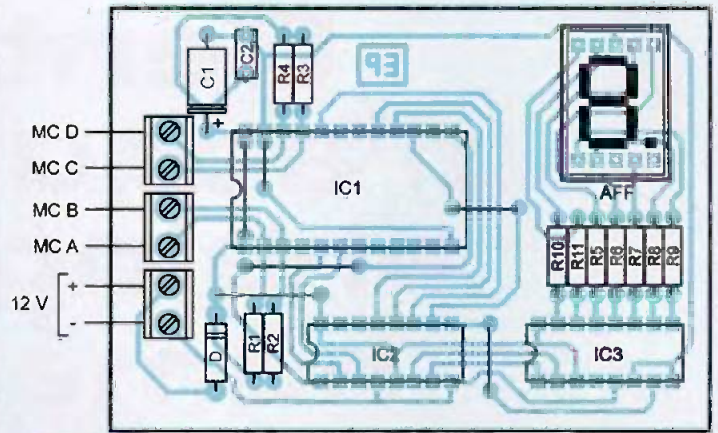
4 Tracé du circuit imprimé

respondent aux broches repérées A, B, C et D. À noter que l'entrée D, non mise à contribution, est reliée à l'état bas. IC3 restitue sur ses 7 sorties repérées a, b, c, d, e, f et g des niveaux logiques 0 ou 1 permettant l'allumage cohérent des segments d'un afficheur à cathode commune. Les résistances R5 à R11 limitent le courant dans les segments. Pour un fonctionnement correct du décodeur, il convient que l'entrée

« LE » soit soumise en permanence à un état bas et que les entrées « Blanking » et « Lamp Test » soient reliées à l'état haut.

### Réalisation pratique

La **figure 4** reprend le circuit imprimé de ce montage relativement simple. Il n'appelle pas de remarque particulière. L'implantation des composants est indiquée en **figure 5**. Après la mise en



5 Implantation des éléments

place des straps de liaisons, on implantera les résistances, la diode, les capacités et les supports des circuits intégrés. Attention à l'orientation correcte des composants polarisés. De même, il convient de veiller au respect des liaisons entre borniers et micro-contacts correspondants. Le « moins » commun des micro-contacts peut être relié directement à la masse du véhicule. Le montage ne nécessite aucun réglage.

R. KNOERR

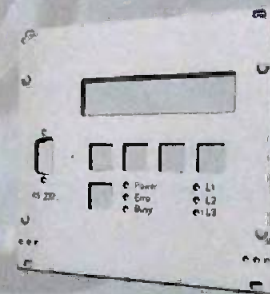


## FACES AVANT ET BOÎTIERS

Pièces unitaires et petites séries à prix avantageux.

A l'aide du Designer de Faces Avant, disponible gratuitement sur internet ou sur CD, vous pouvez réaliser facilement votre face avant individuelle.

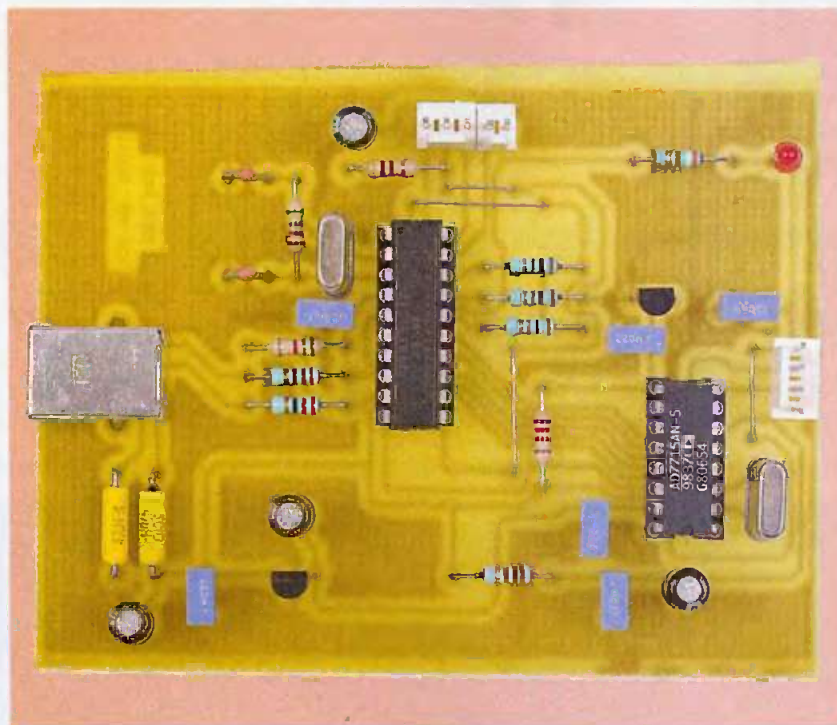
- Calcul des prix automatique
- Délai de livraison: entre 5 et 8 jours
- Si besoin est, service 24 / 24



Exemple de prix: 28,15 € majoré de la TVA /des frais d'envoi



# Centrale d'acquisition analogique / numérique



**Le montage que nous vous proposons permet de mesurer, avec une excellente précision, la tension présente aux bornes d'un capteur inséré dans un pont de Wheatstone.**

**Le convertisseur analogique/numérique utilisé ici est particulièrement bien adapté à la mesure des phénomènes lents.**

**C**e montage pourra donc remplacer avantageusement un enregistreur graphique sur papier en vous faisant bénéficier de la souplesse d'archivage et de traitement informatique des données grâce à la connexion à un PC via une liaison USB.

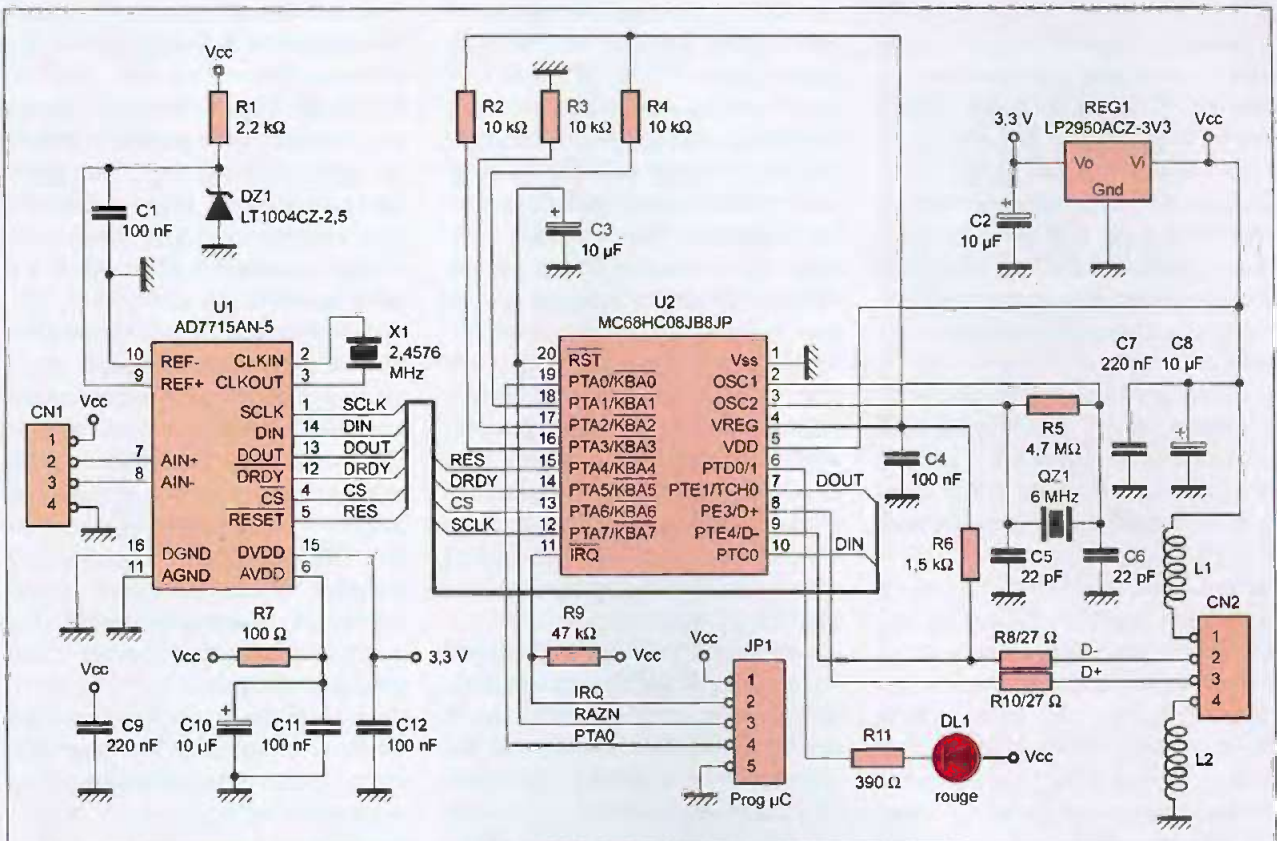
## Schéma

Le schéma est reproduit en **figure 1**. Au premier coup d'œil, on remarque qu'il est tout simplement constitué d'un convertisseur analogique/numérique couplé à un microcontrôleur, lui même relié à une liaison USB. Le convertisseur analogique/numérique utilisé est un circuit AD7715

(U1). Il s'agit d'un convertisseur 16 bits Sigma/Delta qui intègre un amplificateur différentiel (dont le gain peut être sélectionné par logiciel), ainsi qu'un filtre numérique capable d'atténuer efficacement les perturbations provoquées par le réseau 50 Hz (voir la **figure 2**). Le circuit U1 est piloté par un microcontrôleur 68HC908JB8 (U2) au moyen d'une liaison série synchrone reconstituée par logiciel. Les signaux /RES, /CS, SCLK, DIN et DOUT du circuit U1 sont raccordés directement aux ports du microcontrôleur. Ce dernier aura donc la charge de simuler par logiciel le protocole nécessaire au dialogue avec le circuit AD7715. Le signal /DRDY issu du convertisseur analogique/numérique indique au microcontrôleur la fin d'une conversion. Cette information est également disponible via un registre du circuit U1, mais il est plus efficace d'utiliser le signal /DRDY pour déclencher une interruption.

En effet, la logique interne du circuit AD7715 fonctionne de façon autonome et totalement asynchrone vis à vis des échanges qui ont lieu via la liaison série. Juste avant de mettre à jour les registres qui contiennent le résultat de la dernière conversion analogique/numérique, le circuit AD7715 place le signal /DRDY à l'état "haut" pour informer le monde extérieur que le contenu des registres va changer sous peu. Puis, dès que la mise à jour des registres est terminée, le circuit AD7715 replace le signal /DRDY à l'état "bas" pour indiquer qu'une nouvelle donnée est disponible. Si on se contente de surveiller le signal /DRDY par une méthode de "polling" (lecture du signal à intervalles réguliers), il existe





## 1 Schéma de principe de la centrale d'acquisition

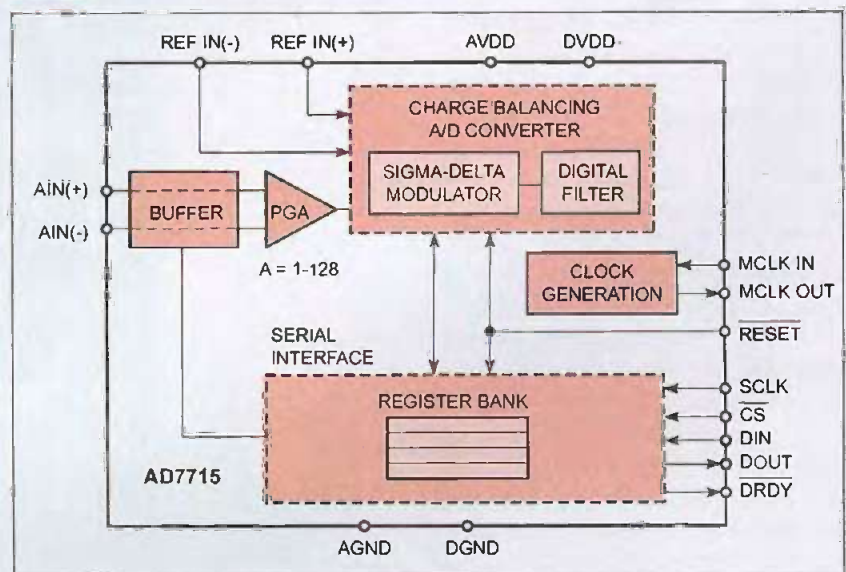
un risque de collision entre l'instant où le logiciel applicatif prend la décision de lire les registres du circuit AD7715 (parce que le signal /DRDY est à l'état "bas") et la mise à jour des registres (parce que le signal /DRDY passe à l'état "haut" juste après avoir pris la décision de lire les registres). Ce risque est d'autant plus grand que l'intervalle de "polling" est long. Bien sûr, on peut réduire suffisamment l'intervalle pour garantir que l'on est en mesure de détecter correctement la mise à jour des registres et positionner la lecture des registres à un instant approprié. Cependant, cela suppose une grande disponibilité du microcontrôleur ce qui n'est pas le cas pour notre montage en raison de la priorité attribuée à la gestion de la liaison USB.

Nous avons donc choisi d'utiliser le signal /DRDY en guise de signal d'interruption actif sur le front descendant. Cette solution offre l'avantage de positionner à coup sûr une lecture des données du circuit AD7715 après la mise à jour des registres. Le port A du microcontrôleur autorise la gestion d'un clavier par interruption

lorsque l'une des lignes /KBA0 à /KBA7 passe à l'état "bas". Fort heureusement, il est possible de sélectionner individuellement les lignes qui déclenchent les interruptions. Dans notre cas, seule la ligne PTA4-/KBA4 est autorisée à provoquer une interruption. Pour fournir la tension de référence

nécessaire au convertisseur U1, nous avons choisi d'utiliser une source de tension LTZ1004CZ-2,5. Il s'agit d'une source de 2,5 V très stable, ce qui procure d'excellentes performances à notre montage. Les signaux d'entrées du circuit AD7715 (broches AIN+ et AIN-) sont reliés directement au connecteur

## 2 Structure interne du circuit AD7715





CN1 sans aucune protection pour vous permettre d'utiliser le montage dans de multiples configurations de mesures. Il faudra donc être vigilant lors du branchement des entrées du montage pour ne pas détruire U1. Dans le cas d'une mesure en pont de Weatstone (voir la **figure 3**), nous vous conseillons d'utiliser la tension  $V_{cc}$  distribuée par le connecteur CN1 comme source d'alimentation du pont.

Cela permettra d'éviter tout risque de destruction de U1. Sinon, veillez à ce que le potentiel des entrées AIN+ et AIN- reste bien dans les limites de la tension d'alimentation du montage (0 V à 5 V).

Notez à ce sujet que l'alimentation de la section logique du circuit U1 (DVDD) est dissociée de celle de la section analogique (AVDD) afin de limiter l'influence des perturbations de la tension d'alimentation. Par ailleurs, la section logique du circuit est alimentée sous 3,3 V afin d'assurer une compatibilité des signaux avec le microcontrôleur U2 qui est lui aussi alimenté en 3,3 V grâce à un régulateur interne.

Enfin, le circuit U1 nécessite un quartz pour cadencer son fonctionnement interne. La valeur de la fré-

quence retenue pour le quartz X1 permet une réjection optimale des perturbations 50 Hz. Il s'agit d'un quartz très courant, mais, si vous le souhaitez, vous pouvez le remplacer par un quartz de 2 MHz par exemple. Cela modifie simplement la fréquence de coupure du filtre numérique interne du convertisseur. Si vous souhaitez plus de détails à ce sujet, nous vous invitons à vous procurer la notice du circuit AD7715 (consulter le site Internet du fabricant à l'adresse <http://www.analog.com/en/prod/0,,AD7715,00.html>).

La mise en œuvre du microcontrôleur est très simple puisqu'il suffit de lui adjoindre un quartz de 6 MHz (QZ1) sans oublier les condensateurs associés (C5 et C6).

Les résistances R6, R8 et R10 définissent la topologie de la liaison USB, ce qui correspond dans notre cas à une liaison USB 1.1 bas débit. Notez que c'est la liaison USB qui alimentera notre montage sous 5 V. Comme nous l'avons déjà mentionné, le microcontrôleur 68HC908JB8 s'alimente sous 3,3 V en interne. C'est pour cela qu'il possède son propre régulateur intégré.

Le régulateur du microcontrôleur en

question est dimensionné uniquement pour les besoins internes du microcontrôleur.

On ne peut consommer que quelques milliampères sur la broche 4 (VREG) du microcontrôleur, ce qui est insuffisant pour alimenter le circuit AD7715. Ceci explique pourquoi nous avons ajouté un petit régulateur 3,3 V sur notre carte (REG1).

Histoire d'animer un peu le fonctionnement de notre montage, nous avons ajouté une petite diode led qui sera pilotée directement par le port PTD0 du microcontrôleur. Cette diode led permettra tout simplement d'illustrer son activité. Notez que le port PTD0 de celui-ci possède une limitation de courant interne qui lui permet de piloter directement une diode led sans avoir besoin d'une résistance en série.

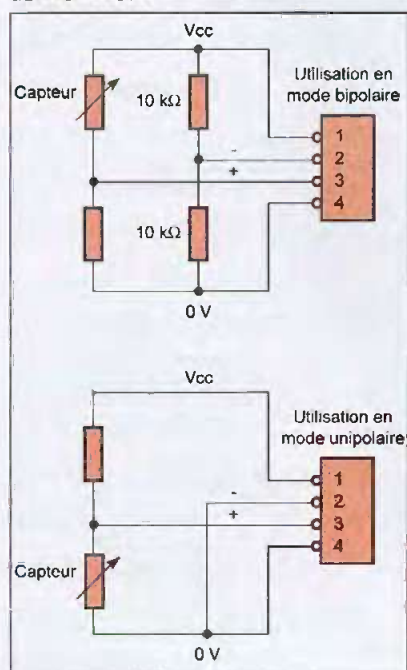
Dans notre cas, nous avons préféré maintenir la résistance R11 pour limiter un peu le courant débité par le microcontrôleur.

## Réalisation

Le dessin du circuit imprimé est visible en **figure 4** et sa vue d'implantation associée est reproduite en

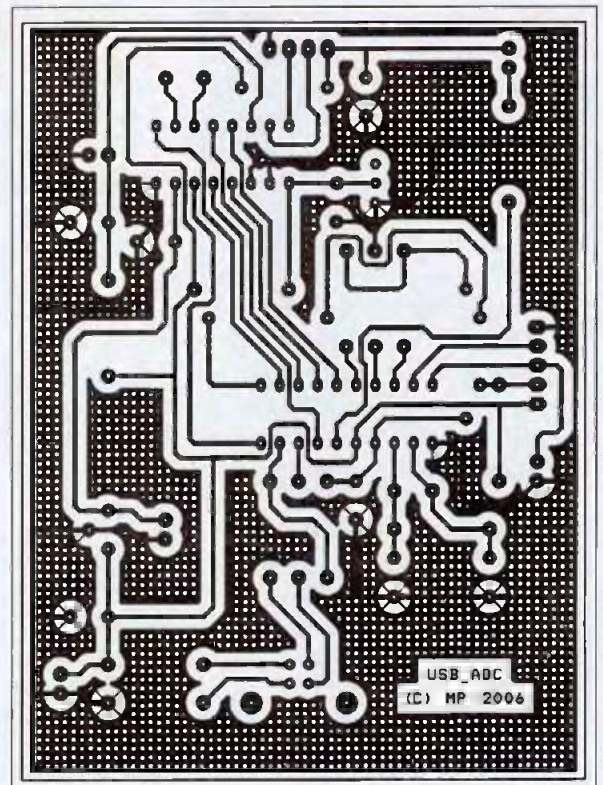
3

### Cas d'une mesure en pont de Weatstone



4

### Circuit imprimé de la centrale d'acquisition





**figure 5.** Les pastilles seront percées à l'aide d'un foret de 0,8 mm de diamètre, pour la plupart.

En ce qui concerne CN1 et JP1 il faudra agrandir avec un foret de 1 mm.

N'oubliez pas de forer les trous de passage de la patte de fixation du connecteur CN2. Vous noterez également la présence de 4 straps qu'il est préférable d'implanter en premier sur le circuit imprimé pour des raisons de commodité.

Le microcontrôleur 68HC908JB8 de notre montage sera programmé avec le contenu du fichier « UsbADC.S19 » que vous pourrez vous procurer par téléchargement sur le serveur Internet de la revue (<http://www.electroniquepratique.com>). Si vous n'êtes pas équipé pour programmer les microcontrôleurs 68HC908JB8, nous vous conseillons de consulter les numéros récents de la revue pour télécharger le programme PROG08SZ fourni gratuitement par la société P&E Micro sur son site Internet à l'adresse :

<http://www.pemicro.com/> dans la section Download (il vous faudra vous enregistrer gratuitement pour avoir accès au téléchargement du programme PROG08SZ).

Une fois le montage assemblé, ne le connectez pas tout de suite à votre PC.

Vous devrez installer auparavant un pilote USB à l'aide du programme `usbio_el.exe` qui vous sera remis avec les fichiers téléchargés. Si vous avez déjà réalisé des montages avec le microcontrôleur 68HC908JB8, vous avez certainement déjà installé le pilote.

Il n'est donc pas nécessaire de renouveler l'opération.

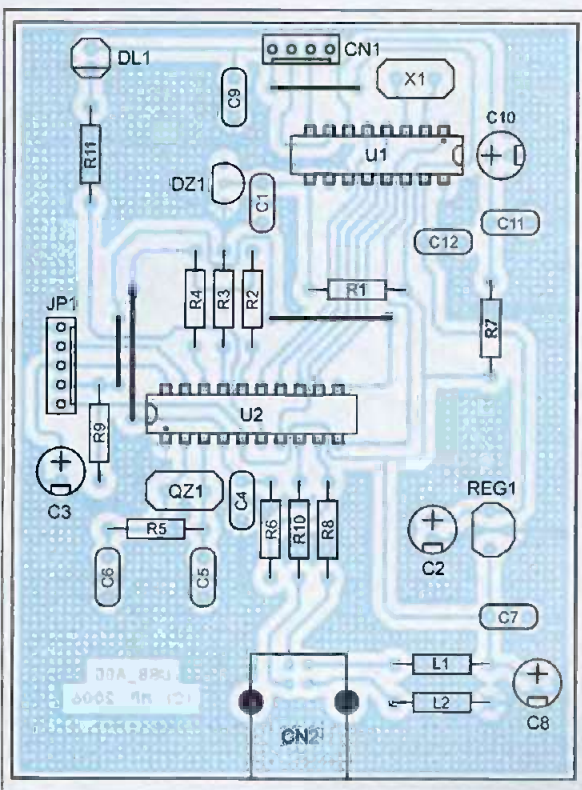
Lorsque le pilote USB est installé, vous pouvez connecter le montage à l'un des ports USB de votre PC. Votre ordinateur devrait alors détecter l'ajout d'un nouveau périphérique USB (ou bien simplement le branchement du montage si vous avez déjà réalisé des montages avec le microcontrôleur 68HC908JB8).

Notez que lors de la détection du nouveau périphérique USB, la procédure d'installation automatique du driver ne trouve pas automatiquement le fichier « `usbio_el.sys` ». Si vous avez choisi d'installer le pilote USB dans le répertoire par défaut, le fichier demandé devrait se trouver à l'emplacement suivant :

« `C:\ProgramFiles\Thesycon\USBIO_LightELV1.51\usbio` ».

## 5

**Insertion des composants.**  
**Ne pas oublier les 4 straps**



## Nomenclature

### Divers

CN1 : Barrette mini-kk, 4 contacts, sorties droites, à souder sur circuit imprimé, référence MOLEX 22-27-2041.

CN2 : Embase USB (connecteur type B)

X1 : Quartz 2,4576 MHz en boîtier HC49/U

JP1 : Barrette mini-kk, 5 contacts, sorties droites, à souder sur circuit imprimé, référence MOLEX 22-27-2051.

L1, L2 : Inductances 47 µH

QZ1 : Quartz 6 MHz en boîtier HC49/U

### Condensateurs

C1, C4, C11, C12 : 100 nF

C2 : 10 µF

C3, C8, C10 : 10 µF / 25 V

C5, C6 : 22 pF

C7, C9 : 220 nF

### Résistances 1/4 W - 5 %

R1 : 2,2 kΩ (Rouge, Rouge, Rouge)

R2, R3, R4 : 10 kΩ

(Marron, Noir, Orange)

R5 : 4,7 MΩ (Jaune, Violet, Vert)

R6 : 1,5 kΩ (Marron, Vert, Rouge)

R7 : 100 Ω (Marron, Noir, Marron)

R8, R10 : 27 Ω (Rouge, Violet, Noir)

R9 : 47 kΩ (Jaune, Violet, Orange)

R11 : 390 Ω (Orange, Blanc, Marron)

### Semiconducteurs

U1 : AD7715AN-5

U2 : MC68HC08JB8JP

DL1 : LED rouge 3 mm

DZ1 : LT1004CZ-2.5

REG1 : LP2950ACZ-3V3

Il vous suffira d'utiliser l'option « Parcourir » pour indiquer à la procédure d'installation automatique où se trouve le fichier en question et tout rentrera dans l'ordre.

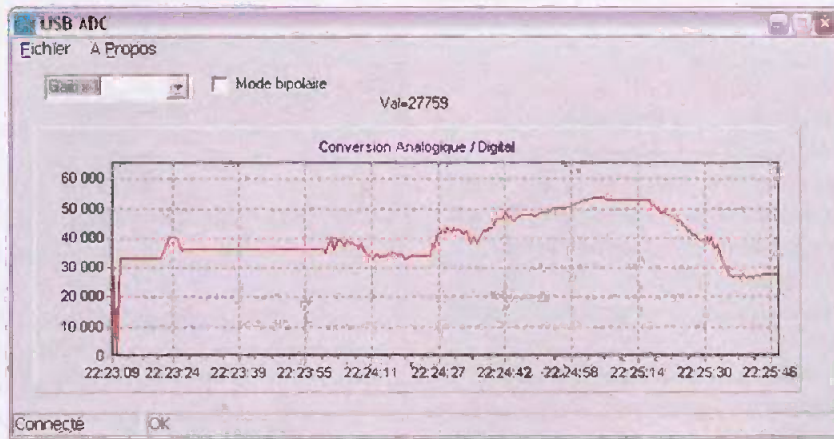
Une fois terminée l'installation de votre nouveau périphérique USB, il vous restera encore à installer le programme « `USB_ADC.exe` » dans le répertoire de votre choix sans oublier d'y ajouter le fichier « `DIIUsbADC.dll` » (ces fichiers font partie de l'archive à télécharger sur le serveur de la revue).

Le programme `USB_ADC` est très simple d'utilisation comme cela apparaît sur la **figure 6**.

Ce programme illustre comment tirer parti des fonctions encapsulées par la DLL associée à ce montage.

Le programme « `USB_ADC.exe` » se contente d'afficher le résultat des conversions analogique/numérique effectuées par le circuit AD7715.





**6**

*Le programme USB\_ADC est très simple d'utilisation*

Le programme «USB\_ADC.exe» permet également de modifier les paramètres de fonctionnement du circuit AD7715 (gain et mode bipolaire ou unipolaire).

Les points affichés sur la courbe sont accumulés pendant cinq minutes, au rythme de deux points par seconde.

Passé cinq minutes de fonctionnement, les points les plus anciens sont automatiquement effacés (il y a seu-

lement six cents points affichés au total). Vous pourrez vous inspirer des fichiers sources du programme «USB\_ADC.exe» pour construire une application plus complète adaptée à vos besoins.

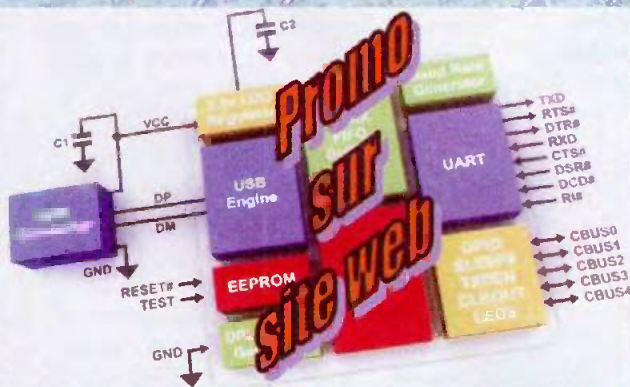
Le programme a été écrit en langage C++ et fait appel à des fonctions qui ont été intégrées dans une DLL pour simplifier au maximum l'interface avec la liaison USB.

Vous ne devriez donc pas avoir de mal à transposer ce programme dans le langage de votre choix (Visual Basic ou autre).

Le fichier d'entête pour la déclaration des fonctions de la DLL (DIUsbADC.h) et la librairie d'importation (DIUsbADC.lib) sont inclus également avec les fichiers qui vous seront remis lors du téléchargement.

P. MORIN

## USB SERIE COMPLET



- Composant USB vers Série en un seul composant avec eeprom, horloge cpu.
- Drivers port virtuel pour Windows, Linux, ou DLL pour Windows, Linux, MAC gratuits,
- Exemples en C++, VB, Delphi, Labview fournis,
- Kits d'évaluation en différents formats.

## EBCONNECTIONS

3 Rue St Vincent Paul 89420 Ragny  
Tél : 0820 900 021 Fax : 0820 900 126  
Site Web : [www.ebconnections.com](http://www.ebconnections.com)

## MEDIALVISION

214, rue de Charenton - 75012 Paris  
Tél. : 01 43 40 43 36 - [www.medialvision.fr](http://www.medialvision.fr)  
email : [com@medialvision.com](mailto:com@medialvision.com)

**Medi@lvision Electronique/Informatique**



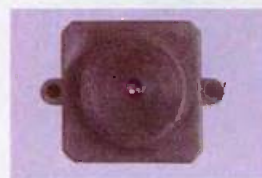
Accessoires pour ordinateur portable  
Toutes les marques chez Medialvision France  
Lecteur DVD pour ordinateur portable à partir de 35 €



**New**  
Clé USB  
1 Go  
27,90 €  
TTC



Les câbles connectique à partir de 0,85 € TTC



PROMO  
LMB  
6,50 €  
TTC



Caméra couleur  
29,90 €  
TTC



# MONTAGES AUDIO

COURS N° 25 : ET SI ON PARLAIT « TUBES »

L'AMPLIFICATION DITE DE « PUISSANCE »

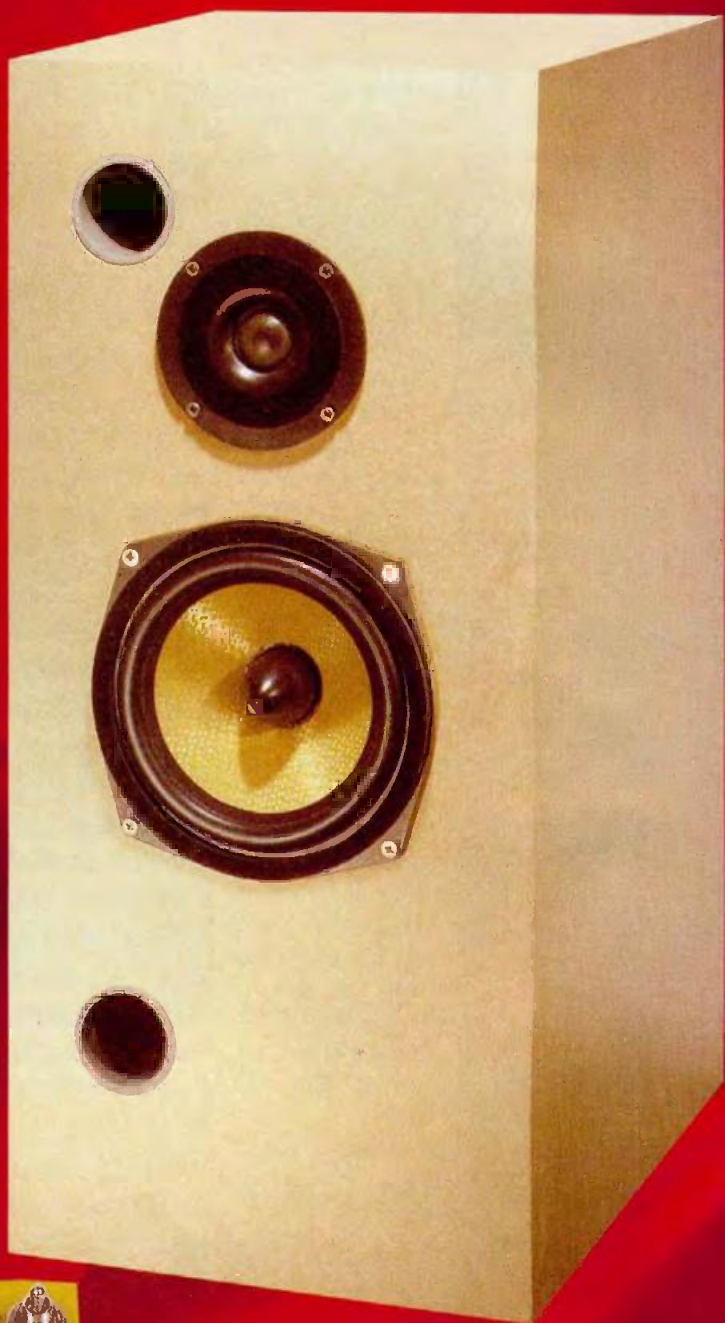
VUMÈTRE À TUBES PM84 OU EM84

DÉCIBEL MÈTRE (dB)

ENCEINTE BASS-REFLEX 2 VOIES

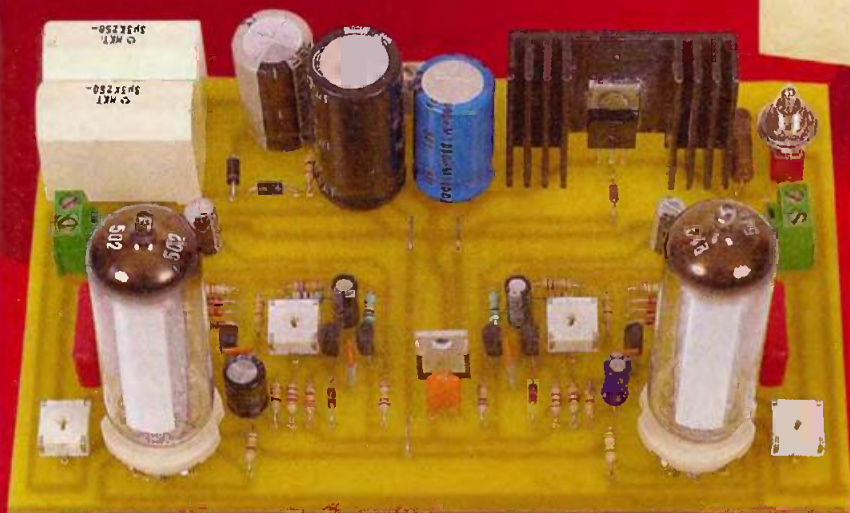


**dB MÈTRE**



**ENCEINTE  
BASS-REFLEX  
2 VOIES**

**VUMÈTRE À TUBES**





## DE LA THÉORIE À LA PRATIQUE L'AMPLIFICATION DITE « DE PUISSANCE » (SUITE - V)

### LES PUSH-PULL DE TÉTRODES ET PENTODES

Après avoir lu notre cours paru dans le précédent numéro d'Electronique Pratique, vous vous êtes empressé de retravailler votre montage d'essai : le push-pull 300B en classe A. Vous avez repolarisé vos tubes de façon à les faire travailler en classe AB... et les résultats sont spectaculaires : le son est devenu doux et transparent car le taux de distorsion a baissé dans d'énormes proportions... Vous êtes heureux... mais il y a un bémol ! Vos enceintes acoustiques ont vraiment une très médiocre efficacité : moins de 90 dB. Or, ce sont elles que vous écoutez, n'oubliez jamais cela... Même si vous possédez un amplificateur aux caractéristiques époustouflantes, au final, ce sont les haut-parleurs que vous entendez. Ce sont eux la véritable interface entre les molécules d'air ébranlées par les haut-parleurs et vos tympans.

**S**upposons un instant (vœu pieux !) que vos enceintes soient « parfaites » en termes de bande passante, rapidité, etc. Il n'empêche que leur efficacité étant faible (on emploie souvent, à tort, le terme « rendement »), votre push-pull de 300B, dont la puissance

est de 12 watts, ne pourra que délivrer des « crêtes » de 24 watts (48 watts crête à crête).

Or, reportez-vous au cours n°12 (*Led* n°185). Nous vous avons parlé dans ce cours de ce que l'on appelle « la courbe enveloppe » du signal. Vous vous souviendrez que l'attaque d'une note de piano est de l'ordre de 15 à 20 millisecondes et qu'elle est porteuse (comme toute impulsion) d'une énergie énorme. Votre amplificateur va devoir brutalement délivrer toute sa puissance de « crête » aux haut-parleurs. Mais comme l'efficacité de ces derniers est faible, l'écart de dynamique entre 0 et 20 millisecondes sera, lui aussi, relativement faible.

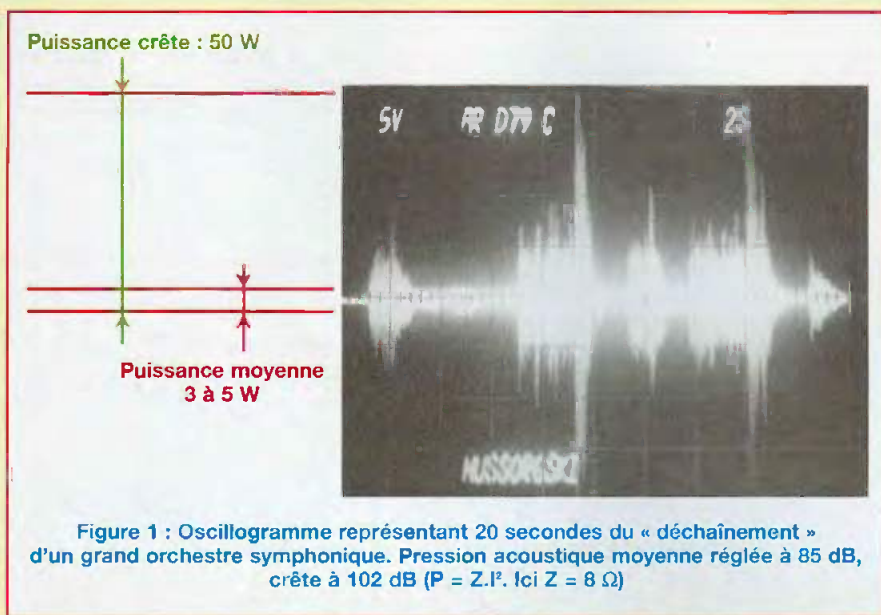
Pour respecter cet écart de dynamique, votre amplificateur devrait délivrer beaucoup plus de courant, donc de puissance, aux bobines des haut-parleurs afin qu'ils transforment toute l'énergie de l'impulsion en pression acoustique.

Et pourtant le son est « bon », voire « agréable ». Pourquoi ? Tout simplement parce que la nature est bien faite ! Tout individu de constitution normale est incapable de discerner une altération de la dynamique en dessous de vingt millisecondes. Autrement dit, si la « crête » est tronquée ou écrasée, son cerveau n'enregistrera qu'une valeur moyenne de la pression acoustique. C'est le principe de tous les compresseurs de dynamique utilisés en enregistrement et reproduction.

Attention ! Si la vraie dynamique est respectée, vous vous en rendrez bien compte.

Si vous allez au concert, vous « encaisserez » sans problème les 105 dB de l'attaque d'un orchestre symphonique ! (en réalité 75 dB par rapport au bruit ambiant). Mais vous ne serez pas gêné en écoutant ce même orchestre repro-





duit par votre CD préféré (16 bits), dont la dynamique utile, après compression lors du report, est de l'ordre de 45 dB ! Attention néanmoins à ne pas confondre « dynamique utile » et « rapport signal sur bruit sans signal » qui est de l'ordre de 95 dB pour un lecteur de CD honnête. D'où la confusion « publicitaire » sagement entretenue...

Pour en revenir à notre « push-pull » de 300B alimentant nos enceintes de 90 dB d'efficacité, nous avons réalisé en réalité un « compresseur dynamique ».

Afin de nous mettre les idées en place, voici quelles sont les échelles de puissance usuelles, généralement constatées par des mesures électro-acoustiques précises en environnement domestique.

Tout d'abord, ce que l'on appelle l'écoute « concert » est l'écoute réaliste qui va permettre d'extraire la quintessence des enregistrements à notre disposition et à condition que vos voisins soient compréhensifs !

Ce type d'écoute vous permet, en effet, d'extraire les sons les plus tenus, au-dessus du bruit ambiant (environ 55 dB dans une maison « calme ») jusqu'aux forte intenses (environ 100 dB).

Cela, sans jamais dépasser 105 dB, pression acoustique maximale d'un orchestre symphonique ou d'un piano de concert.

Comme par hasard, cet écart de 55 à 100 dB correspond aux 45 dB disponibles sur un CD !

L'environnement domestique moyen correspond à une pièce de 25 à 40 m<sup>2</sup>, meublée et convenablement amortie. Des pièces plus importantes exigeront, bien entendu, des puissances plus importantes.

Pour l'écoute dite « concert », on estime que la pression acoustique moyenne est de 85 dB.

Ce qui correspond à la seule pression acoustique où l'oreille est linéaire, c'est-à-dire capable d'analyser toutes les fréquences du spectre sonore sans distorsion ni affaiblissement.

Pour régler le système amplificateur-enceintes, on utilise un générateur de « bruit rose » (voir cours n°12, Led n°185) et l'on ajuste le niveau moyen du système afin d'atteindre 85 dB, mesurés par un « sonomètre ».

Voici le résultat des mesures effectuées sur une enceinte de 100 dB d'efficacité (haut rendement), alimentée par un amplificateur de 75 watts afin de ne pas être limité en puissance (figure 1).

- Puissance moyenne à 85 dB, bruit rose :

≅ 250 milliwatts (0,25 watt)

- Puissance crête à crête moyenne :

≅ 0,5 watt

- Puissance crête positive ou négative :

≅ 0,25 watt

• Sur un programme musical réel (orchestre symphonique) :

- Puissance moyenne : ≅ 3 à 5 watts
- Puissance crête instantanée positive ou négative : ≅ 50 watts (!) (102 dB crête de pression)

Comme vous pouvez le constater, la puissance de crête instantanée que doit fournir l'amplificateur sur des impulsions courtes (15 à 30 millisecondes) est énorme au regard de la puissance moyenne, même avec une enceinte à haut rendement.

Votre push-pull de 300B de 12 watts va assurer, sans aucun problème, la puissance moyenne de 3 à 5 watts, y compris les crêtes ne dépassant pas 24 watts. Au-delà, il va compresser le signal et... **vous ne vous en rendez pas compte !**

Accessoirement, la crête de courant qui traversera le câble alimentant vos enceintes d'impédance  $Z = 8 \Omega$ , sera de :

$$P(w) = Z(\Omega) \cdot I^2(A) \text{ d'où}$$

$$I = \sqrt{\frac{P}{Z}} = \sqrt{\frac{50}{8}} = 2,5 \text{ A}$$

Par conséquent, si vous possédez du haut rendement, inutile d'équiper votre installation de câbles type « tuyau à gaz » de 10 mm<sup>2</sup> !

Un simple câble de 2,5 mm<sup>2</sup>, capable d'acheminer 15 ampères, suffira largement. Et cela vous coûtera moins cher !

Plus l'efficacité de vos enceintes descendra, plus il vous faudra de puissance. Dans les mêmes conditions, pour obtenir une même pression acoustique, une enceinte de 94 dB d'efficacité demandera une puissance moyenne en puissance musicale de 5 à 10 watts et l'on enregistrera des crêtes de 100 à 120 watts (attention :  $I = 30$  ampères. Câble : 4 mm<sup>2</sup>) si l'ampli est capable de les fournir... D'où l'avantage de disposer d'une puissance confortable ! C'est pourquoi nous allons maintenant aborder le push-pull de tétrodes et pentodes.

## PUSH-PULL DE TÉTRODES ET PENTODES

En audio, on utilise essentiellement des tétrodes à faisceau dirigé (6V6, 6L6,



Figure 2 : Quatre réseaux de courbes  $i_a = f(V_a)$  à  $V_g = \text{constante}$  pour différentes valeurs de la grille écran ( $V_{g2}$ ). On pourrait tracer une infinité de ces courbes, donc obtenir une infinité de performances différentes avec les mêmes tubes, contrairement aux triodes où un seul et unique réseau est possible !

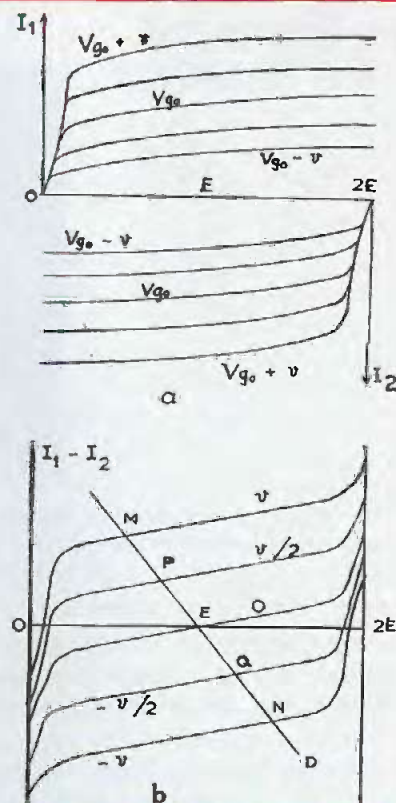
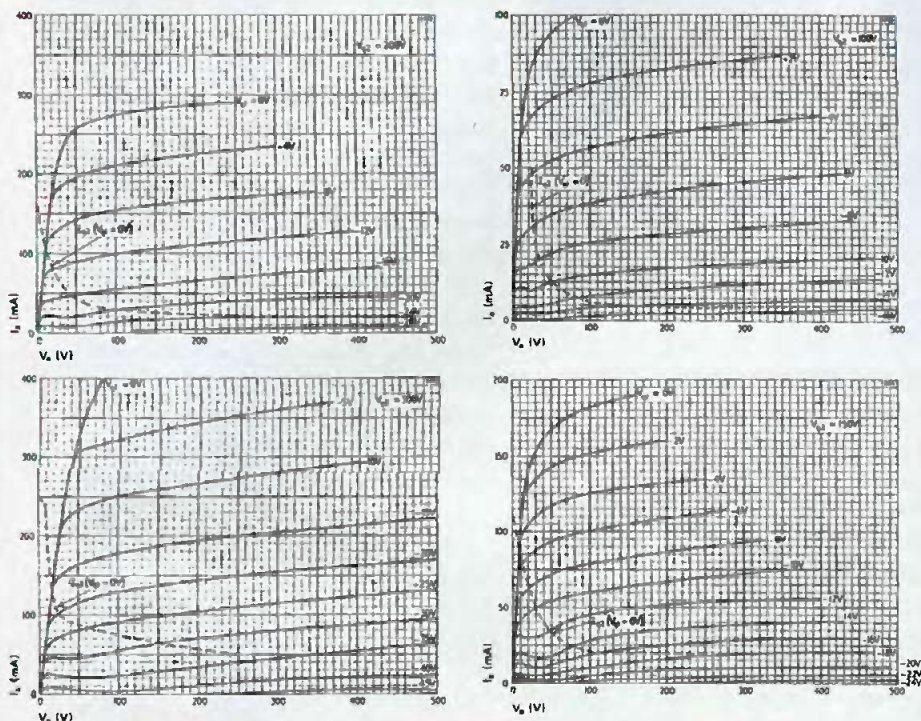


Figure 3 : Pour obtenir le réseau composite d'une tétrode (réseau du bas), on place « tête bêche » les réseaux des tubes T1 et T2 (en haut). Pour chaque tension  $V_a$ , on calcule la différence  $I_1 - I_2$ ... Un vrai casse-tête ! La méthode exposée dans le texte est moins précise, mais procure de bons résultats

6550/KT88, etc.) ou des « pseudo-pentodes » EL34, EL84, EL86, etc.

Nous ne reviendrons pas sur la technologie de construction de ces tubes que nous avons étudiée dans la première partie de notre cours. Sachez seulement que les « pseudo-pentodes » sont des tubes dont la grille écran est placée à la « distance critique » tout comme les tétrodes à faisceau dirigé. Le résultat ? Les tétrodes à faisceau dirigé et les pseudo-pentodes, si elles sont bien construites (là est le problème !) génèrent essentiellement des harmoniques pairs qui seront éliminés, par principe même, par le montage « push-pull ».

Le problème majeur lors de l'utilisation de ces tubes réside dans la tension de la grille « écran » qui doit, dans toute la mesure du possible, être maintenue rigoureusement constante pendant son fonctionnement. Il y a, en effet, autant de courbes  $i_a = f(V_a)$  à  $V_g = \text{constante}$  que de tensions de la grille

« écran », en vérité une infinité ! À chaque valeur de la tension d'écran, apparaîtra un nouveau faisceau de caractéristiques. En figure 2, nous avons reproduit quelques-uns de ces faisceaux concernant la 6550/KT88. Il est bien évident, qu'à chaque fois, le placement de la droite de charge en fonction de la valeur de cette dernière sera différent ! Mission impossible ? Non, je vous rassure tout de suite ! Il est néanmoins vrai que le placement de la droite de charge sur le réseau est bien plus compliqué que pour la triode. Dernière observation importante : sur les courbes de la figure 2 apparaît (en pointillés) la courbe du courant d'écran en fonction de la tension de grille de commande.

N'oubliez pas que lorsque la tension de la plaque descend en dessous d'une certaine valeur, les électrons n'ont plus suffisamment d'énergie pour l'atteindre. D'où le coude brutal en dessous de

50 volts sur les caractéristiques de la 6550/KT88 (figure 2).

À cet instant, les électrons qui, jusque-là, entraînés par leur vitesse, passaient à travers les mailles de la grille « écran », vont tout simplement prendre cette dernière pour anode. Le courant dans la grille « écran » va très vite prendre des valeurs dangereuses pour cette dernière... mais aussi pour la vie du tube ! Lequel va très vite rendre l'âme, l'écran n'étant pas dimensionné pour supporter des courants intenses (puissance maximale dissipable par l'écran pour une 6550/KT88 bien construite, environ 8 watts). C'est pour cette raison que les amplificateurs bien étudiés insèrent toujours une résistance de 100 à 500  $\Omega$  en série avec l'écran. Cette résistance de faible puissance est prévue pour « griller » en cas de surcharge du tube ou, ce qui est fréquent, en cas d'interruption accidentelle de la tension de plaque.



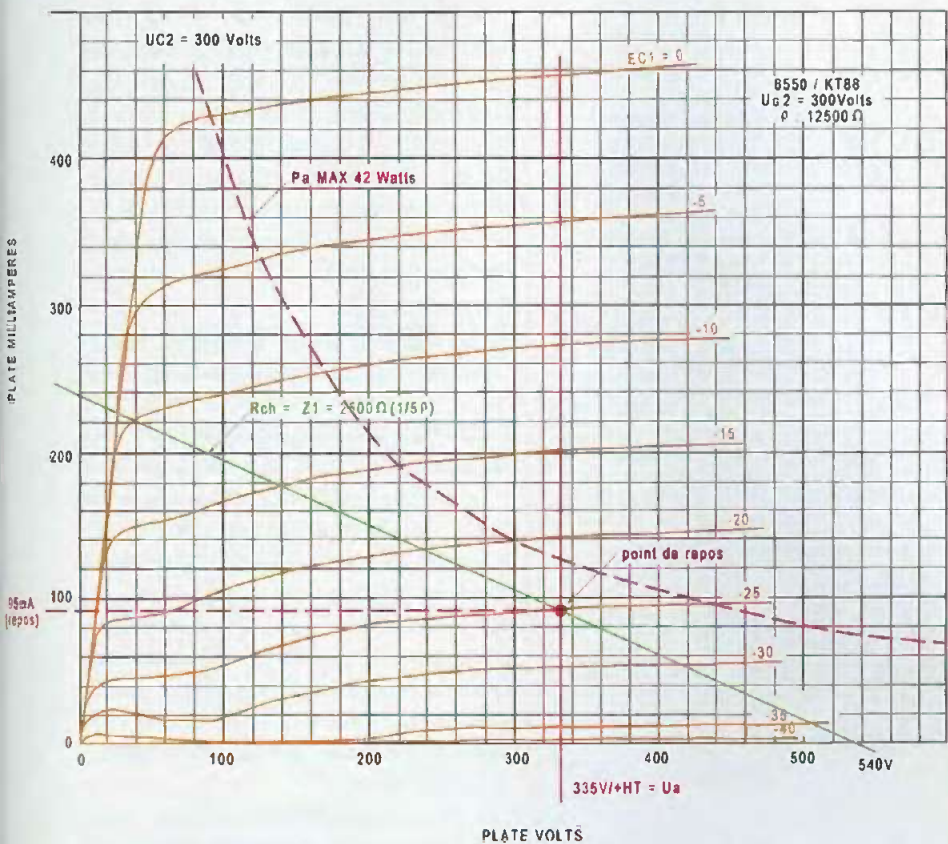


Figure 4 : Placement de la droite de charge pour un montage mono-tube avec 6550/KT88 tel décrit dans le cours n°22 (charge 2 500 Ω). Ceci va nous permettre de tracer la courbe de transfert en push-pull Classe A (voir texte)

## DÉFINIR GRAPHIQUEMENT LE FONCTIONNEMENT DU PUSH-PULL DE TÉTRODES OU DE PENTHODES

Tout ce que nous avons effectué pour le tracé concernant le push-pull de triodes (cours n°23 et 24, *Electronique Pratique* n°304 et 305) reste valable.

Nous pourrions positionner tête-bêche les réseaux  $I_a = f(V_g)$  à  $V_g = cte$  comme pour la triode. Néanmoins, tracer un nouveau réseau composite afin de placer la droite de charge, comme nous l'avions fait pour la triode, relève du casse-tête chinois... Je ne vous le conseille pas, même si on peut le faire ! (figure 3).

Il existe une méthode, moins précise mais bien plus simple, qui donne des résultats plus que satisfaisants. C'est elle que nous étudierons ici.

Supposons que nous conservions la charge de 2 500 Ω que nous avons définie pour le fonctionnement d'une 6550/KT88 utilisée en mono-tube (cours n°22, *Electronique Pratique* n°303). Nous reproduisons ce tracé en figure 4. C'est lui que va nous permettre d'étudier en détail le fonctionnement de nos deux tubes en push-pull, en n'oubliant pas que la charge définie pour le mono-tube sera la même en push-pull (cours n°23).

Ici, nous aurons donc une charge de 2500 Ω plaque à plaque pour une alimentation HT de 335 volts et une tension de grille « écran » de 300 volts. Je vous rappelle qu'avec ce montage, nous « tirons » de 12 à 15 watts de puissance.

Tout d'abord, traçons la courbe de transfert du montage mono triode (figure 4) en relevant les points de croisement de la droite de charge avec les courbes  $V_g$ .

On obtient :

$V_g = -5$ volts	$I_a = 230$ mA
$V_g = -10$ volts	$I_a = 220$ mA
$V_g = -15$ volts	$I_a = 180$ mA
$V_g = -20$ volts	$I_a = 135$ mA
$V_g = -25$ volts	$I_a = 95$ mA (point de repos classe A)
$V_g = -30$ volts	$I_a = 55$ mA
$V_g = -35$ volts	$I_a = 15$ mA
$V_g = -40$ volts	$I_a = 5$ mA
$V_g = -45$ volts	: " Cut off "

## TRACÉ DE LA COURBE DE TRANSFERT EN CLASSE A

Comme pour la triode, nous allons ensuite tracer « tête-bêche » la courbe de transfert du second tube, en faisant coïncider la tension de polarisation de grille correspondant au point de repos choisi en classe A, le point de repos choisi étant de -25 volts « grille » pour un courant de repos de 95 mA.

Je vous rappelle, qu'à ce point et uniquement à ce point, aucun courant alternatif ne parcourt le transformateur de sortie (cours n°23). La courbe de transfert composite passera obligatoirement par ce point.

Comment tracer cette courbe de transfert composite ? Souvenez-vous. Dans le transformateur de sortie, les courants continus de repos s'annulent.

Nommons-les :

- Pour le tube T1  
courant de repos  $I_{oT1}$
- Pour le tube T2  
courant de repos  $I_{oT2}$

Les courants alternatifs s'ajoutent :

- Pour T1 →  $i_{pT1}$
- Pour T2 →  $i_{pT2}$

À chaque instant, dans le transformateur de sortie, le courant qui le traversera sera la différence algébrique des courants le traversant, soit :

- Pour T1 :  $I_1 = I_{oT1} + i_{pT1}$

Le courant  $i_{pT2}$  étant en opposition de phase dans le tube T2

- Pour T2 :  $I_2 = I_{oT2} - i_{pT2}$

On pourra donc écrire :

$$I_1 - I_2 = I_{oT1} + i_{pT1} - (I_{oT2} - i_{pT2})$$

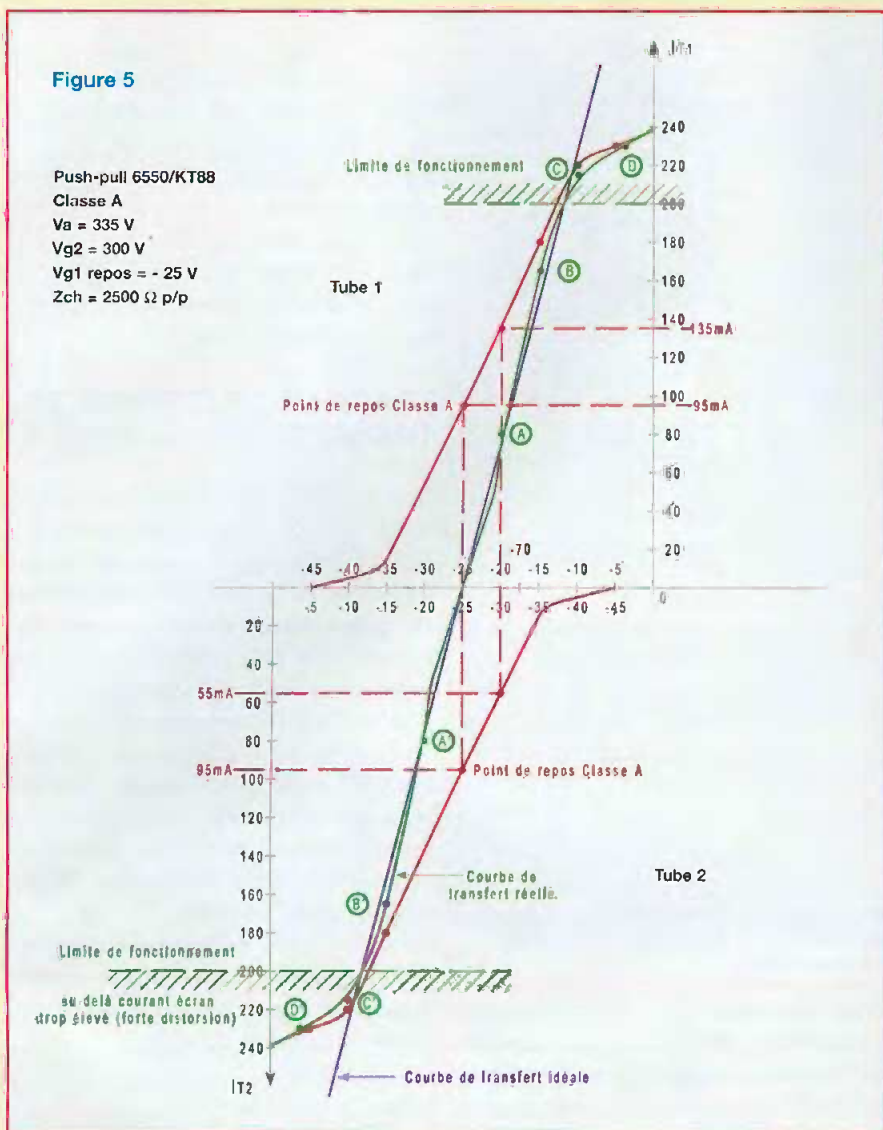
$$= I_{oT1} + i_{pT1} - I_{oT2} + i_{pT2} = 2 \text{ ip}$$

Pour tracer la courbe de transfert, nous ferons, à chaque instant, la différence des courants  $I_1$  et  $I_2$  pour obtenir  $2 \text{ ip}$ .



Figure 5

Push-pull 6550/KT88  
 Classe A  
 $V_a = 335 \text{ V}$   
 $V_{g2} = 300 \text{ V}$   
 $V_{g1 \text{ repos}} = -25 \text{ V}$   
 $Z_{ch} = 2500 \Omega \text{ p/p}$



Donc à  $-25 \text{ volts} \rightarrow i_p = 0$

Lorsque

T1 :  $V_g = -20 \text{ volts} \rightarrow$

$I_1 = 135 \text{ mA}$

T2 :  $V_g = -30 \text{ volts} \rightarrow$

$I_2 = 55 \text{ mA}$

$2 i_p = 135 - 55 = 80 \text{ mA}$

On porte ce point sur le graphique (point A).

On refait ce calcul simple pour toutes les valeurs de  $V_{g1}$  et  $V_{g2}$ , à droite (A, B, C, D) et à gauche (A', B', C', D') du point zéro ( $-25 \text{ volts}$ ).

En joignant ces points entre eux, on obtient la courbe de transfert en classe A (en vert sur la figure 5).

Cette courbe a une allure de "S" très allongé, mais est très proche de la courbe de transfert idéale (en bleu sur la

figure). Ceci tient au fait suivant : la 6550/KT88 est certainement, avec la 6L6, la tétrode à faisceau dirigé la plus linéaire lorsqu'elle est convenablement chargée.

Contrairement aux triodes de puissance, le point de fonctionnement fixant la classe de fonctionnement est relativement peu sensible. On va donc pouvoir utiliser ce tube plus près de la classe B afin de tirer davantage de puissance, sans augmentation notable de la distorsion (résidu de distorsion en push-pull de l'ordre de 1 % en harmoniques impairs, courbe de transfert en « S » peu accentué).

En classe A, en restant dans les limites hachurées de la figure 4 (au-delà, le courant d'écran devient trop important) la

puissance que nous obtiendrons sera, pour un swing de  $200 \text{ mA} - 95 \text{ mA}$ , soit  $105 \text{ mA}$  par tube dans une charge de  $2500 \Omega$  :

$$P \text{ (totale)} = Z \cdot I^2 = 27,56 \text{ watts}$$

$$(13,78 \text{ watts par tube})$$

Ce qui représente le double de la puissance obtenue en mono tube classe A, mais on peut faire bien mieux en allant vers la classe AB.

## TRACÉ DE LA COURBE DE TRANSFERT EN CLASSE AB

Traçons de nouveau (figure 6) la courbe de transfert du tube T1 et la tangente à la partie rectiligne de cette courbe, juste avant le point d'inflexion (pointillés rouges). Abaissons ensuite une perpendiculaire qui va couper l'axe  $V_g$ .

On obtient le nouveau point de repos pour  $V_g = -32,5 \text{ volts} \rightarrow i_a = 30 \text{ mA}$ . Comme précédemment, nous allons tracer la courbe de T2 « tête-bêche » en faisant coïncider la tension de grille, soit  $32,5 \text{ volts}$ .

Comme précédemment encore, nous traçons la courbe de transfert en faisant à chaque instant la différence des courants  $I_1$  et  $I_2$  (courbe en vert). Cette courbe est un « S » plus aplati. Le taux de distorsion a donc encore baissé, mais ce qui est intéressant c'est la puissance que nous pouvons obtenir avec la même tension d'alimentation et la même charge. Le « swing » de courant par tube est ici de  $170 - 30 = 140 \text{ mA}$  (pour rester dans la zone linéaire).

$P \text{ (totale)} = Z \cdot I^2 \approx 50 \text{ watts (!)}$  avec un taux de distorsion très faible, de l'ordre de 0,8 % (H3)

## EN PRATIQUE, COMMENT OPÉRER ?

- 1 - Vous vous procurez les courbes des tubes que vous voulez utiliser
- 2 - Vous fixez la haute tension à une valeur moyenne recommandée par le constructeur du tube. Par exemple, pour un 6550/KT88, la valeur typique est de 400 volts, tension « écran » 300 volts.
- 3 - Vous dressez une perpendiculaire à 400 volts (figure 7)



4 - Vous tracez la courbe de dissipation maximale (isopuissance) soit, pour la 6550/KT88, 42 watts.

5 - Vous prolongez le faisceau de caractéristiques (en orange sur la figure) sans hésiter à prolonger l'axe des tensions (ici : 600/800/1000 volts)

6 - Du point 0 sur la courbe  $V_g = -25$  V, vous tracez une droite de charge joignant 0 au coude (1) de la caractéristique  $V_g = -10$  V en restant tangente à la courbe d'isopuissance en 0.

Vous pouvez constater que les segments 1/2, 2/3, 3/0, 0/4, 4/5 sont pratiquement égaux. La courbe (B) vous amènerait un fort taux de distorsion (segments inégaux).

En classe A, vous fonctionnez donc de la façon suivante afin de ne pas avoir de distorsion :

$V_g$  repos : - 25 volts

$I_a$  repos pour un tube : 100 mA (deux tubes push-pull : 200 mA)

$$Z_{\text{charge (p/p)}} = \frac{400}{0,230 - 0,100} = 3076 \Omega (\approx 3100 \Omega)$$

$U_a = 400$  volts

$U_{g2} = 300$  volts

Excursion maximale  $v_g$  (faible distorsion) :  $\pm 10$  volts

Excursion  $\Delta i_a$  :  $\pm 80$  mA

Puissance efficace :  $\approx 20$  watts

Vous tracez maintenant la courbe de transfert telle que nous l'avons décrite dans le précédent paragraphe. Mais vous pouvez faire mieux en allant vers la classe AB.

Fixant une tension de grille  $V_g$  à - 30 volts (point O'), le courant de repos s'établira à  $\approx 55$  mA, ce qui est bon pour la vie des tubes ! (110 mA/2 tubes). Vous pourriez, c'est vrai, conserver la même charge de  $3076 \Omega$  en faisant descendre, parallèle à elle-même, la droite A de O à O' !

Ceci ne présenterait pas un grand intérêt en terme de puissance, le « swing » de courant de (O') à (2') étant de  $\Delta i_a = 105$  mA. Soit une puissance efficace de  $\approx 34$  watts.

Vous pouvez faire mieux en modifiant la charge !

Dans ce dessein, joignez le point (O') au coude de la courbe  $V_g = -10$  volts (droi-

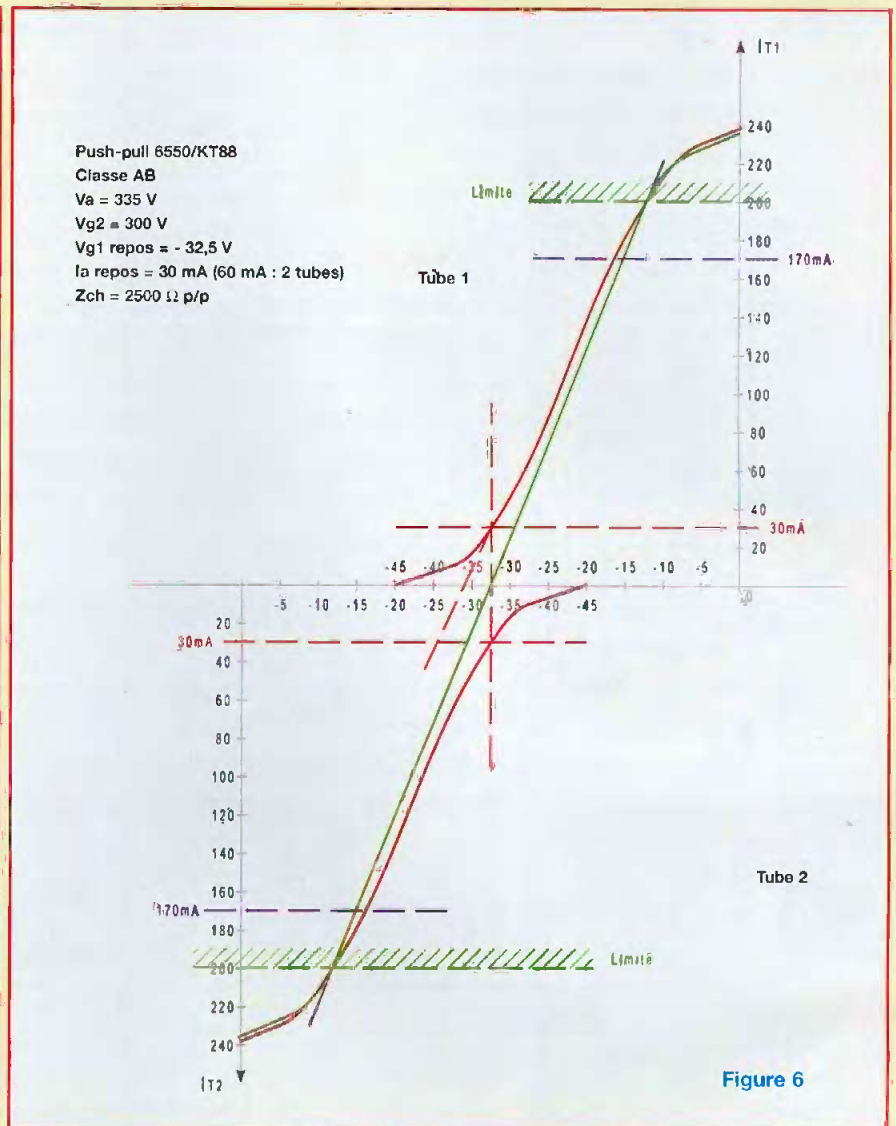


Figure 6

te verte). Les points verts 1/2, 2/3, 3/4, 4/0', 0'/5 délimitent des segments pratiquement égaux.

En push-pull classe AB, vous pourrez moduler vos tubes à fond pour une excursion de  $v_g = \pm 15$  volts.

Tracez la courbe de transfert. Vous êtes surpris, il s'agit pratiquement d'une droite.

Quelle est donc la valeur de la nouvelle charge ?

$$Z_{\text{charge (p/p)}} = \frac{400}{0,240 - 0,055} = 2162 \Omega$$

Quelle puissance peut-on extraire de ce montage ?

Le « swing » étant de  $\Delta i_a = \pm 165$  mA  
 $P(w)/\text{push-pull} = Z \cdot I^2 = 58$  watts

Avec un taux de distorsion très faible, de l'ordre de 0,5 %.

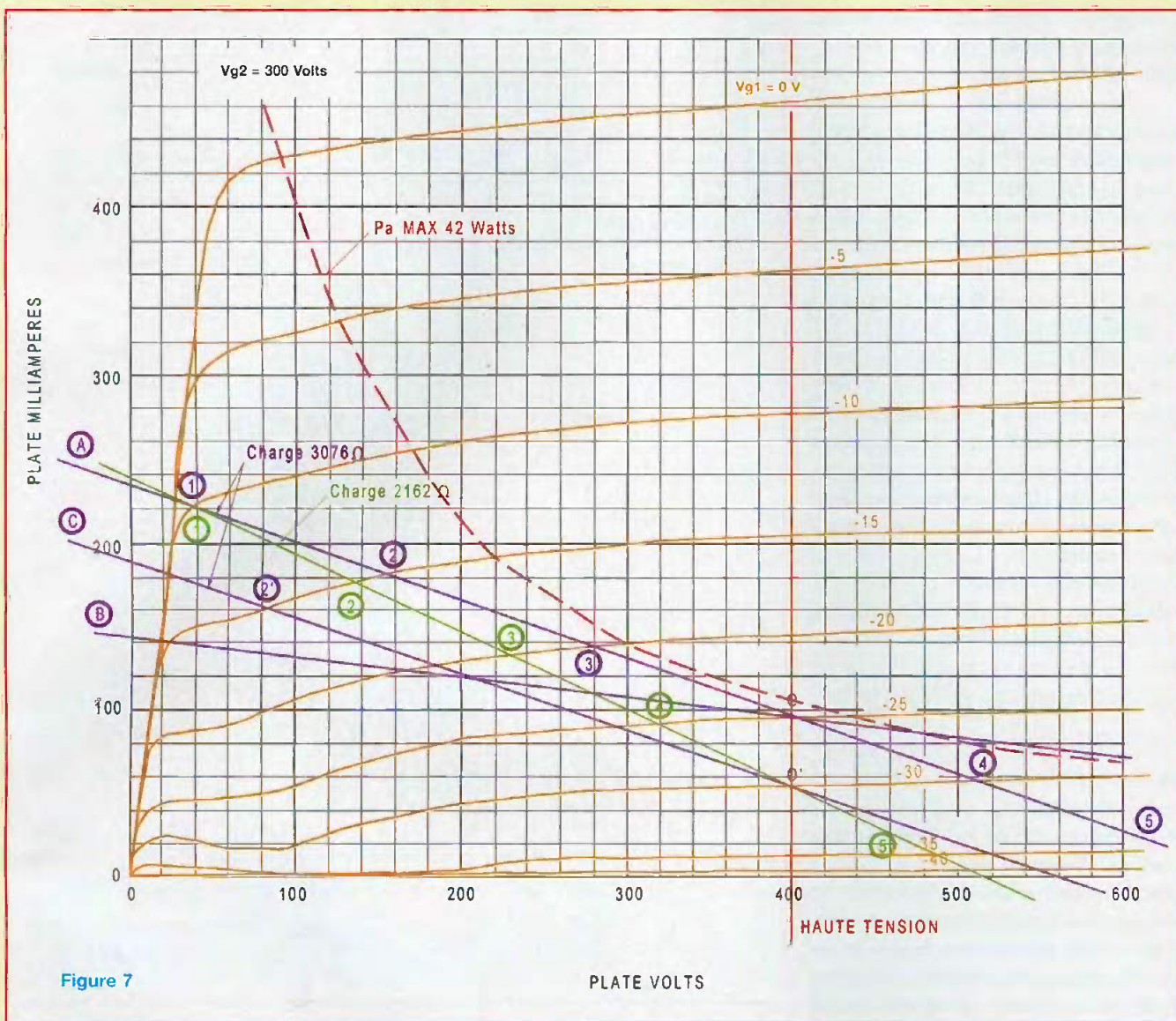
C'est d'ailleurs pour cette valeur de puissance en push-pull qu'a été mise au point la 6550/KT88.

## CONCLUSION

La mise au point d'un push-pull de tétrodes à faisceau dirigé et de pentodes est bien plus délicate que pour les triodes en raison de l'intervention d'un facteur supplémentaire primordial : la tension de la grille « écran ». Vous comprenez fort bien qu'un nombre quasi infini de combinaisons est possible, les courbes  $I_a = f(V_a)$  à  $V_g$  constante étant toutes différentes en fonction de la tension  $V_{g2}$  d'écran.



# PUSH-PULL DE TÉTRODES ET PENTODES



C'est pourquoi les constructeurs de tubes, qui ont passé leur temps à tracer une infinité de courbes de transfert, indiquent les valeurs typiques, voire idéales, à utiliser pour ce type de tubes. Si vous êtes pressé ou débutant, n'hésitez surtout pas à adopter les valeurs

préconisées de tension et de charge. Mais si vous êtes patient, allez-y, cherchez vos valeurs idéales ! Croyez-moi, vous serez surpris par les résultats exceptionnels que vous obtiendrez ! Dans le prochain numéro d'*Electronique Pratique*, nous analyserons le

montage dit « ultra linéaire ». Désireux de vous aider, nous vous fournirons les caractéristiques d'utilisation typiques des tubes de puissance habituellement employés en audio.

À bientôt  
R. Bassi



Les 11 premiers cours « Et si on parlait tubes... »  
en CD-Rom

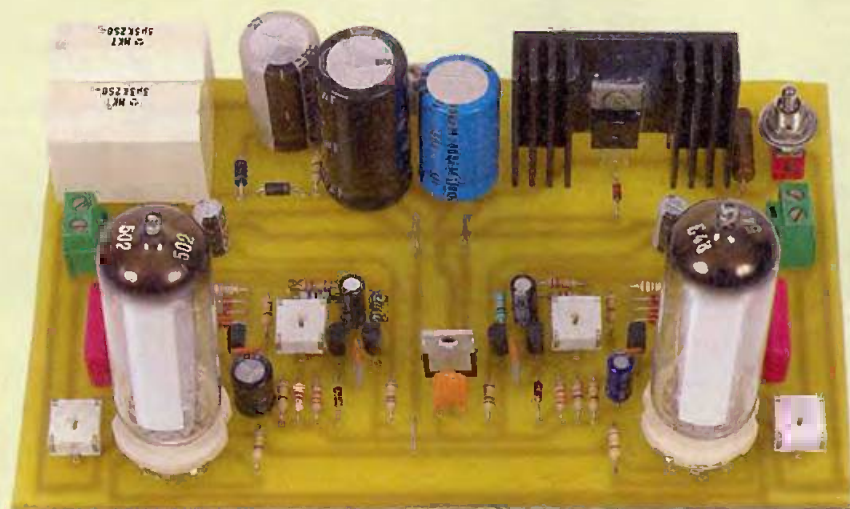
France : 25 € Union européenne 25 € + 2 € frais de port

Transocéanic - 3, boulevard Ney 75018 Paris

Tél. : 01 44 65 80 80



# VUMÈTRE STÉRÉO À TUBES INDICATEURS



**Il est encore possible de trouver de nos jours des tubes indicateurs utilisés autrefois comme témoins d'accord sur les postes de radio. Notre choix s'est porté sur les modèles PM84 / EM84 comme base pour ce montage. Ces tubes ne sont pas tout à fait identiques, mais le montage a été conçu pour pouvoir normalement s'adapter aux deux références.**

**C**es indicateurs fonctionnent comme un écran d'oscilloscope. Les électrons provenant de la cathode viennent frapper une surface sensible qui émet alors une lumière verte sous la forme de deux bandes lumineuses. Lesquelles se font face, s'étendent et se rejoignent lorsque le niveau à l'entrée du montage est au maximum.

La sensibilité du présent montage lui permet d'être branché directement en sortie d'un lecteur de CD (1 V crête pour la déviation totale), mais un ajustable réglant le niveau d'entrée permet de l'adapter à d'autres sources.

## LES ALIMENTATIONS

Afin de minimiser le coût du montage et simplifier sa mise en oeuvre, il a été

décidé d'utiliser le même transformateur pour l'alimentation du chauffage des tubes et pour générer la haute tension (figure 1).

Les filaments des deux tubes, qui seront connectés en série de façon à limiter le courant consommé, demandent environ 8,4 V/0,3 A pour deux PM84 et 12,6 V/0,25 A pour deux EM84. Un simple interrupteur K1 permettra de sélectionner la bonne source de courant/tension selon les tubes dont le lecteur disposera (ces deux tubes devront être de même type). Pour cela, le régulateur REG2 fixe la tension à 12,6 V grâce à l'adjonction de la diode D13 dans le retour de masse. Ensuite, la position de K1 permet, soit de disposer directement de 12,6 V, soit, par l'adjonction d'une résistance R23 en série avec les filaments des tubes, d'obtenir les 300 mA typiques de la série P.

Le choix du transformateur s'est porté sur un modèle de 2 x 24 V/16 VA. Un enroulement seul alimente les circuits de chauffage, alors que les deux enroulements montés en série serviront à générer la haute tension de 220 V sous laquelle fonctionnent les tubes. Le courant consommé par ces derniers est faible, de l'ordre de 3 mA en tout, pour l'ensemble du montage. Aussi, est-il possible de faire appel sans difficulté à un tripleur de tension construit autour de C16/C17, D9, D10, C14, D11 et C15 qui élèvera la tension de 48 Veff disponible en sortie du transformateur.

Nous profiterons également du fait que l'un des enroulements ne fournissant quasiment pas de courant, la tension à ses bornes sera de l'ordre de 20 % supérieure à sa tension nominale.

Dans le meilleur des cas (mais un peu moins en pratique), nous aurons donc environ en sortie du tripleur :

$$U = 3 \times (1,41 \times (24 + 1,2 \times 24)) = 224 \text{ V}$$

## LES CIRCUITS AMPLIFICATEURS

Le tube PM84 (ou EM84) comporte, en plus de l'indicateur lumineux proprement dit, une triode amplificatrice dont la grille est en fait la véritable (et la seule) entrée de commande (figure 2).

Normalement, dans son usage courant, ce tube se polarise en reliant la cathode à la masse et en commandant la grille avec la tension de CAG (contrôle automatique de gain des récepteurs radio) qui est négative et indique le niveau de réception.

Pour le PM84, la plage de variation couvre de 0 V à -15 V.

Pour l'EM84, cette plage s'étend de 0 V à -22 V.

Dans le présent montage, nous ne pouvons pas faire appel à des tensions négatives en dessous de la masse. Aussi la cathode est-elle polarisée positivement par l'intermédiaire d'une résistance ajustable RV1 (toute la description suivante portera sur la voie notée 1 sur le schéma de principe).

Le courant moyen qui parcourt le tube étant de l'ordre de 1,5 mA, la tension aux bornes de RV1 sera de l'ordre de



Figure 1 : Alimentations

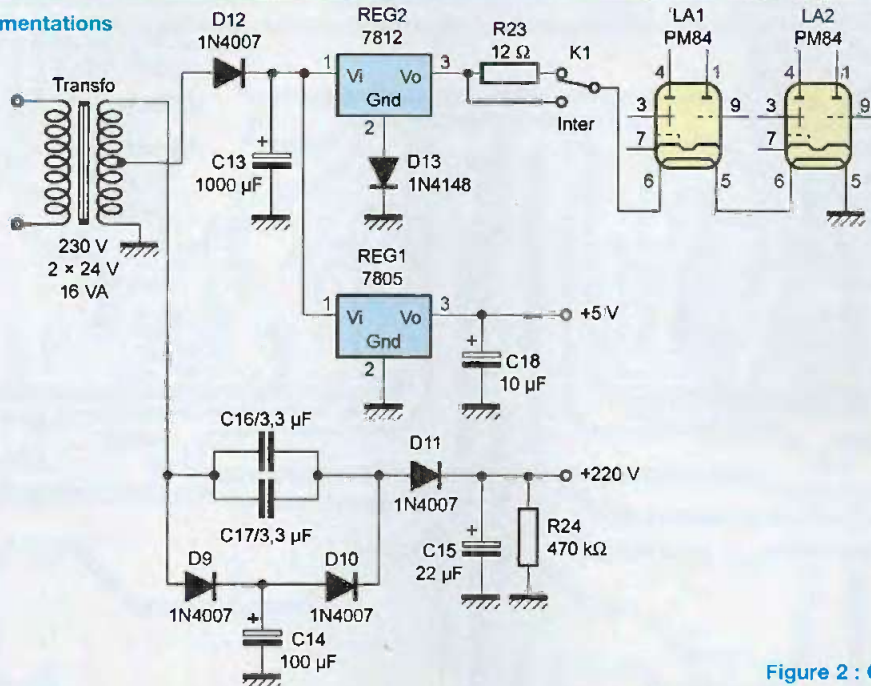
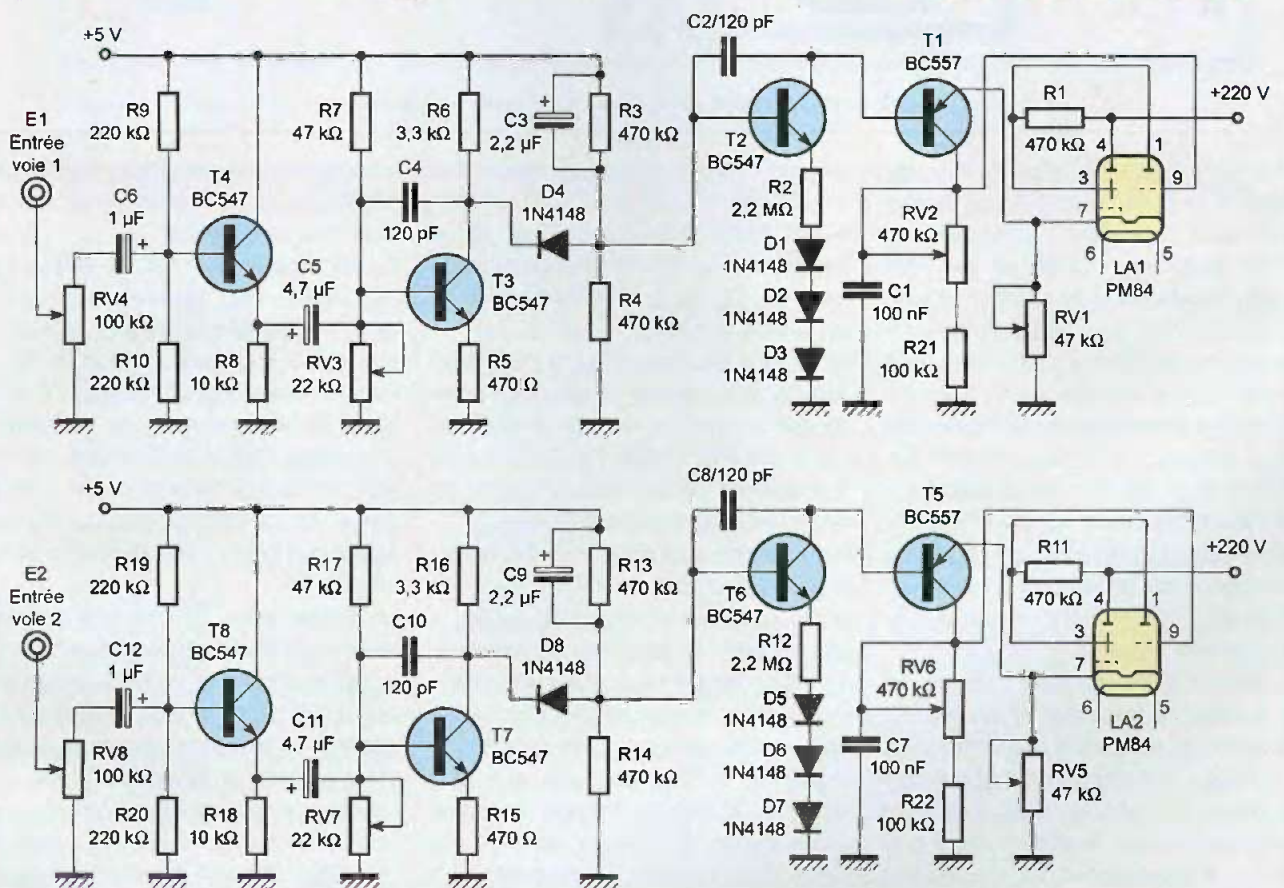


Figure 2 : Circuits amplificateurs



18 V à 20 V environ, une fois le réglage effectué. L'attaque de la grille du tube LA1 exige deux précautions importantes. La première est que cette ten-

sion de grille ne doit jamais devenir positive par rapport à la cathode. Pour cela, l'émetteur du transistor T1, qui assure le contrôle de cette tension, est

relié à la cathode du tube. C'est pourquoi il est impossible que la grille puisse, à quelque instant, avoir un potentiel positif par rapport à la cathode.



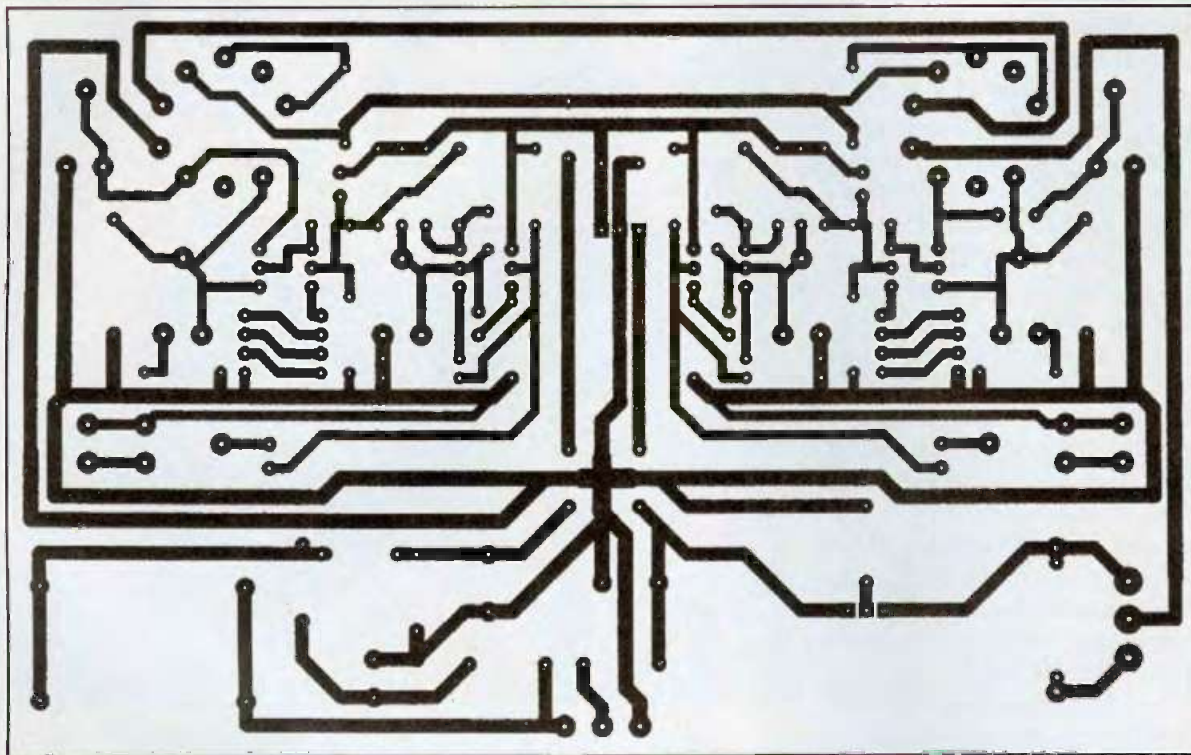


Figure 4 : Un circuit imprimé simple face facile à reproduire

Cependant, cette solution induit une seconde difficulté puisqu'il faut également que la tension grille/cathode puisse parfaitement s'annuler. En effet, la fonction de transfert entre la tension de grille et la longueur des bandes lumineuses sur l'indicateur n'est pas du tout linéaire. Quelques dizaines de millivolts de tension grille/cathode allongent déjà cette longueur de presque 5 mm par rapport à la position de repos, alors qu'il faudra plusieurs volts pour gagner encore en allongement par la suite. La commande de grille perd, en effet, en efficacité au fur et à mesure que la tension devient négative.

La solution à ce problème consiste en fait à saturer le transistor T1 lorsque l'on veut amener la tension grille/cathode à 0 V. Dans la mesure où il est impossible de placer même une faible résistance d'émetteur entre l'émetteur de T1 et RV1 puisqu'elle générerait une tension de déchet importante à saturation, ce que nous voulons justement éviter, il devient très difficile d'attaquer la base de T1 en tension. Aussi est-ce une source de courant, bâtie autour de T2,

qui sera chargée de cette tâche. Le rôle des diodes D1, D2 et D3 est de permettre l'annulation du courant de la source, même lorsque le potentiel de base de T2 est encore nettement au dessus de la masse.

Le diviseur de tension formé par R3/R4 détermine le courant de repos de cette source qui, par un réglage adéquat de l'ajustable RV2 chargeant T1, permettra d'amener ce dernier juste à la limite de saturation (voir la section réglages).

Nous voyons qu'il suffit alors d'abaisser le potentiel du point commun à R3, R4 et D4 pour rendre la tension grille de LA1 négative et, par là même, commander efficacement l'indicateur lumineux. Cependant, cet indicateur n'est pas fait pour suivre des variations rapides du signal de commande. Dans une telle situation, la lumière tremble de façon désagréable, l'affichage manque de clarté, il est en fait presque toujours illisible. La solution consiste à faire appel à un détecteur crête constitué par l'ensemble D4 et le condensateur de très forte valeur C3 afin d'ajouter une certaine inertie au montage. Ainsi, les lignes

lumineuses suivront-elles l'enveloppe globale du volume sonore, ce qui est tout à fait satisfaisant.

On remarquera que C3 se charge très rapidement par l'intermédiaire de T3 alors que sa décharge, ne s'effectuant que par le biais des résistances R3 et R4, est beaucoup plus lente. On évite ainsi de trop perdre en sensibilité. L'ajustable RV3 permet de régler la tension aux bornes de la diode D4 juste au niveau de son seuil de conduction, ceci également pour ne pas perdre en sensibilité.

Le dernier étage du dispositif de commande du tube est constitué par un transistor monté en collecteur commun afin d'augmenter significativement l'impédance d'entrée du montage, qui se situe ainsi aux alentours de 50 k $\Omega$ .

Les condensateurs C4, C2 et C1, que l'on rencontre aux différents points du montage, servent à empêcher toute venue d'oscillations « hautes fréquences » et n'interviennent pas dans le fonctionnement normal de l'ensemble.

Si le lecteur mesure la tension aux bornes de RV1 lorsque le montage est



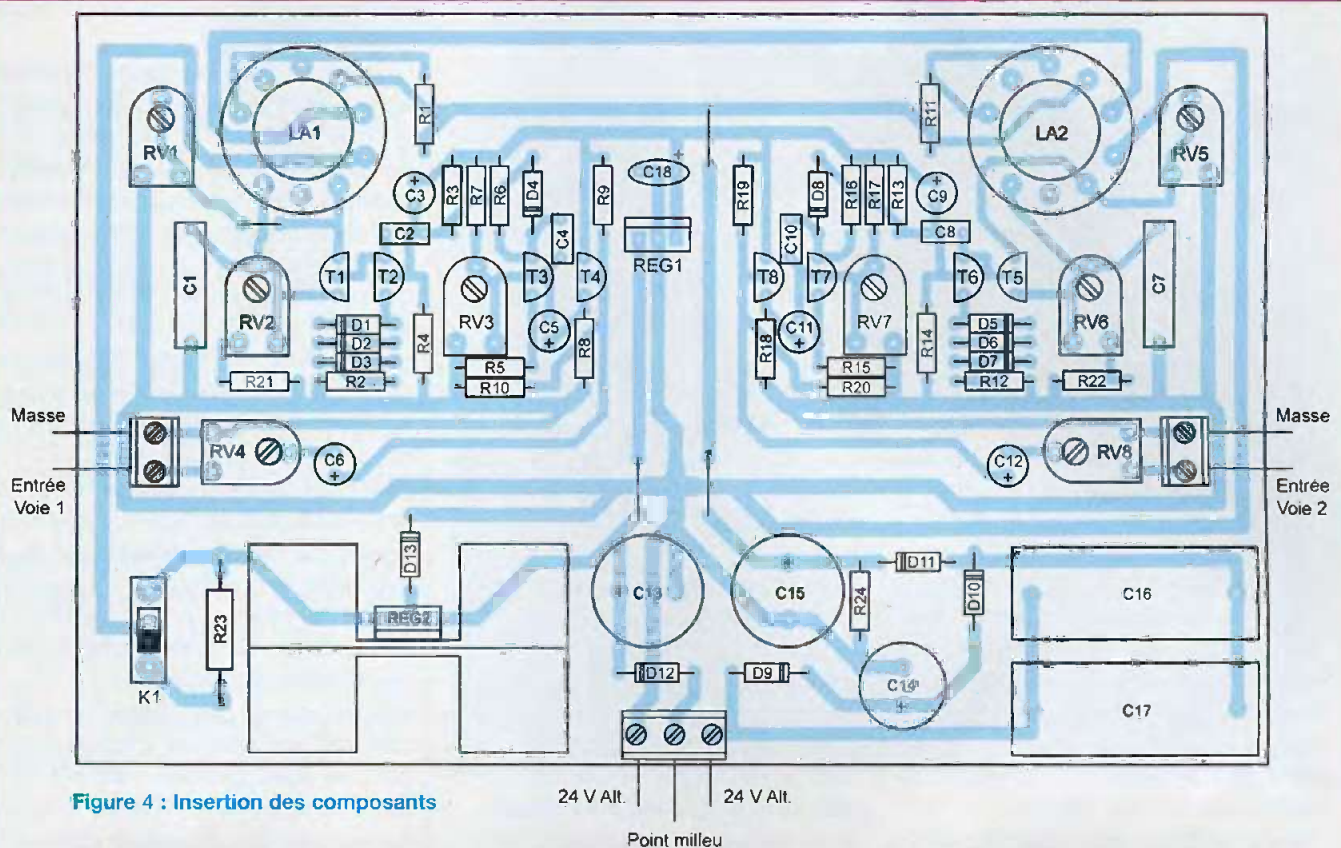


Figure 4 : Insertion des composants

## NOMENCLATURE DES COMPOSANTS

### Résistances - 1/4 W - 5 %

R1, R3, R4, R11, R13, R14, R24 : 470 kΩ  
 R2, R12 : 2,2 MΩ  
 R5, R15 : 470 Ω  
 R6, R16 : 3,3 kΩ  
 R7, R17 : 47 kΩ  
 R8, R18 : 10 kΩ  
 R9, R10, R19, R20 : 220 kΩ  
 R21, R22 : 100 kΩ  
 R23 : 12 Ω/4 W (minimum)

### Condensateurs

C1, C7 : 100 nF  
 C2, C4, C8, C10 : 120 pF  
 C3, C9 : 2,2 μF  
 C5, C11 : 4,7 μF  
 C6, C12 : 1 μF

C13 : 1 000 μF/50 V  
 C14 : 100 μF/100 V  
 C15 : 22 μF/350 V  
 C16, C17 : 3,3 μF/250 V/MKT  
 C18 : 10 μF ALUSOL

### Diodes

D1, D2, D3, D4, D5, D6, D7, D8, D13 : 1N4148  
 D9, D10, D11, D12 : 1N4007

### Régulateurs

REG1 : 7805  
 REG2 : 7812

### Ajustables

RV1, RV5 : 47 kΩ  
 RV2, RV6 : 470 kΩ

RV3, RV7 : 22 kΩ  
 RV4, RV8 : 100 kΩ

### Transistors

T1, T5 : BC557  
 T2, T3, T4, T6, T7, T8 : BC547

### Tubes

LA1, LA2 : PM84 ou EM84

### Divers

2 borniers 2 plots  
 1 bornier 3 plots  
 2 supports noval i885  
 Dissipateur : modèle ML97/1 ou ML22  
 1 interrupteur unipolaire simple  
 2 A/250 V  
 1 transformateur 230 V/2 x 24 V/16VA

actif et que les variations de luminosité de l'indicateur sont grandes, il remarquera que cette tension fluctue de près de 6 V avec les PM84, voire plus avec les tubes EM84 où la valeur réglée de RV1 est plus élevée.

Ces fluctuations, qui ont pour origine le courant consommé par T1, présentent en fait deux avantages.

Premièrement, elles s'opposent à la diminution de luminosité de l'indicateur lorsque la tension grille/cathode s'ap-

proche de 0 V puisque, dans ce cas, la tension aux bornes de RV1 diminue et augmente par là même la tension anode/cathode du tube.

Deuxièmement, lorsque la tension grille devient très négative, la tension aux bornes de RV1 augmente, facilitant par là même l'augmentation de la tension grille/cathode et la jonction des deux bandes lumineuses, sans avoir à complètement bloquer la source de courant de T2.

## RÉALISATION

Le montage a été prévu pour être réalisé sur une carte au format Europe (soit 10 x 16 cm). Les pistes sont larges et ne doivent pas poser de problème lors de la gravure (figure 3).

Mis à part les tubes, tous les autres composants sont courants, seules les dimensions de certains condensateurs risquent de varier suivant les fournis-





Le montage comporte 4 ajustables par voie. Les réglages sont simples à effectuer

seurs (par exemple, C16 et C17 proviennent de chez Electronique Diffusion).

Les supports sont disponibles chez Saint-Quentin Radio sous la référence i885. Le transformateur d'alimentation est un modèle de 2 x 24 V/16 VA. Mais si vous disposez de tubes EM84, il sera préférable de prendre un modèle de puissance supérieure (26 VA au moins), de façon à bénéficier de la tension d'alimentation maximale possible.

Les tubes PM84 sont disponibles (en très petite quantité) chez ECE (rue de Montreuil à Paris). Les EM84 se trouvent dans le catalogue Conrad, mais d'autres magasins disposant de tubes divers peuvent posséder des stocks.

Il est important de disposer de deux tubes identiques car les caractéristiques d'alimentation des tubes EM et PM sont différentes.

Le montage a été prévu pour être installé dans un amplificateur, les tubes étant plaqués contre la face avant où l'on ménagera deux ouvertures transparentes (figure 4).

Comme pour la plupart des vumètres à aiguilles courants, la dynamique de ce montage ne doit pas vraiment dépasser les 10/15 dB. Aussi les tubes ne s'illumineront-ils vraiment que dans les passages de forte intensité sonore.

## RÉGLAGES

Avant la première mise sous tension, il convient de positionner :

- RV1 et RV5 à mi-course
- RV2 et RV6 à mi-course
- RV3 et RV7 en butée, pointeur vers la broche reliée à la masse.
- RV4 et RV8 en butée, pointeur à l'opposé de la broche reliée à la masse.

Il faut également vérifier que l'interrupteur K1 est commuté dans la bonne position : levier vers les tubes pour les PM84, levier vers l'extérieur de la plaque pour les EM84. En cas de doute, vérifier à l'ohmmètre avant la mise sous tension. En fait, le risque n'existe que pour les PM84 qui ne supporteraient pas 12,6 V à leurs bornes. Les EM84 seraient, pour leur part, sous alimentés. Il faut mettre alors le montage sous tension.

Les tubes s'illuminent après une dizaine de secondes, puis la lumière reflue sur les extrémités hautes et basses de l'indicateur, sous forme de deux rectangles verts. Si les tubes restent totalement illuminés, vérifiez que vous n'avez pas mis les ajustables RV3/RV7 en butée inverse par rapport à la masse. Sinon, surtout si vous utilisez des tubes EM84,

agissez sur RV2/RV6 pour voir si l'éclairement varie.

La première étape du réglage consiste à ajuster RV2/RV6 de façon à se trouver à la limite du point où les bandes lumineuses commencent à s'étirer significativement, tout en cherchant à conserver aux deux bandes une taille proche de leur taille minimale qui varie d'un tube à l'autre, mais ne doit pas dépasser 7 mm environ.

Un fois cela fait, régler RV3/RV7 de façon à se trouver à la limite du point où les bandes commencent également à s'allonger.

Ensuite, il convient, soit de relier les entrées du montage à une source sinusoïdale d'amplitude 1 V crête, soit de le connecter aux sorties d'un lecteur de CD et de placer un disque dont le niveau sonore est extrêmement élevé et qui fera office de source.

Les bandes lumineuses doivent atteindre une certaine longueur. Deux cas sont alors possibles : soit elles restent à une certaine distance l'une de l'autre, même aux pointes d'intensité sonore, soit elles se touchent et se recouvrent par moments.

Dans les deux cas, il faut agir sur RV1/RV5 pour que les deux bandes lumineuses se touchent presque lorsque le signal d'entrée est maximal, avec un minimum d'écart, mais sans se recouvrir.

Le montage peut alors être considéré comme réglé.

Les ajustables RV4 et RV8 servent à ajuster la plage de réponse du montage en modifiant le niveau d'entrée du signal. Si celui-ci est trop fort, l'indicateur sera en pleine déviation, même aux niveaux moyens et il ne réagira plus aux pointes d'intensité suivantes. Il conviendra, dans ce cas, d'agir sur RV4/RV8 pour corriger cela si on le souhaite.

O. Viacava

**Vous avez réalisé des montages personnels que vous aimeriez publier ?**

**N'hésitez pas à nous joindre afin d'obtenir les renseignements nécessaires à une éventuelle collaboration à *Electronique Pratique*.**

**3, boulevard Ney 75018 Paris**

**Tél. : 01 44 65 80 92**

**Fax. : 01 44 65 80 90**



# RÉALISEZ VOTRE dB MÈTRE

Le multimètre numérique est l'instrument de base permettant le contrôle ou la mise au point des circuits électroniques. Ce type d'appareil de mesure est en principe polyvalent. Cependant, dans certains domaines, notamment en audio-analogique, il peut s'avérer incomplet. En effet, la majorité des multimètres disponibles sur le marché est dépourvue de la fonction « dB ». L'appareil décrit ci-après est dédié à cette fonction.



**N**otre appareil permet la lecture directe de niveaux exprimés en dBu. Son utilisation est particulièrement adaptée à la mise au point ou au contrôle de filtres dont l'atténuation est traditionnellement notée en dB par octave.

## A PROPOS DU DÉCIBEL

Le décibel est une unité sans dimension permettant d'exprimer le rapport de deux valeurs d'une même grandeur. C'est une unité de comparaison.

Deux cas sont à envisager :

- La comparaison se fait sur deux valeurs d'une même grandeur, le rapport représente un **gain** ou une **atténuation** (exemple : le gain d'un amplificateur);
- La comparaison se fait entre une valeur de la grandeur et une valeur de référence, le rapport représente un **niveau relatif** (exemple : le niveau de sortie d'un amplificateur).

En vérité, le rapport des deux valeurs est présenté sous forme de logarithme décimal. Cette apparente complication

n'apporte en réalité que des avantages :  
- les calculs sont ramenés à de simples additions ou soustractions;  
- les chiffres sont moins volumineux;  
- la progression suit fidèlement la notion de sensation (niveau sonore).

Un gain (ou une atténuation) en puissance est de la forme :

$$G = \log P_2/P_1$$

G est exprimé en Bell. P<sub>2</sub> et P<sub>1</sub> sont les deux valeurs de la puissance.

Un niveau relatif de puissance est de la forme :

$$N = \log P/P_{\text{ref}}$$

N est exprimé en Bell. P est la puissance développée au point de mesure et P<sub>ref</sub> la puissance de référence.

A l'usage, le Bell s'est avéré une unité trop importante, ce qui explique l'utilisation du sous-multiple « décibel » noté « dB » (1 Bell = 10 décibels). Soit :

$$G = 10 \log P_2/P_1$$

où G est exprimé en dB. Et :

$$N = 10 \log P/P_{\text{ref}}$$

où N est exprimé en dB

## QUELQUES REMARQUES

- Un gain (ou une atténuation) peut être exprimé en dB, quel que soit le domai-

ne d'application puisqu'il est calculé sur le rapport de deux valeurs d'une même grandeur;

- Un niveau relatif exprimé en dB est lié à la grandeur de référence. Le symbole « dB » est suivi d'un indice qui précise la nature de cette grandeur de référence (exemple : dBm).

En pratique, la mesure des niveaux relatifs peut être effectuée à l'aide d'un appareillage simple dans lequel est « intégrée » la grandeur de référence.

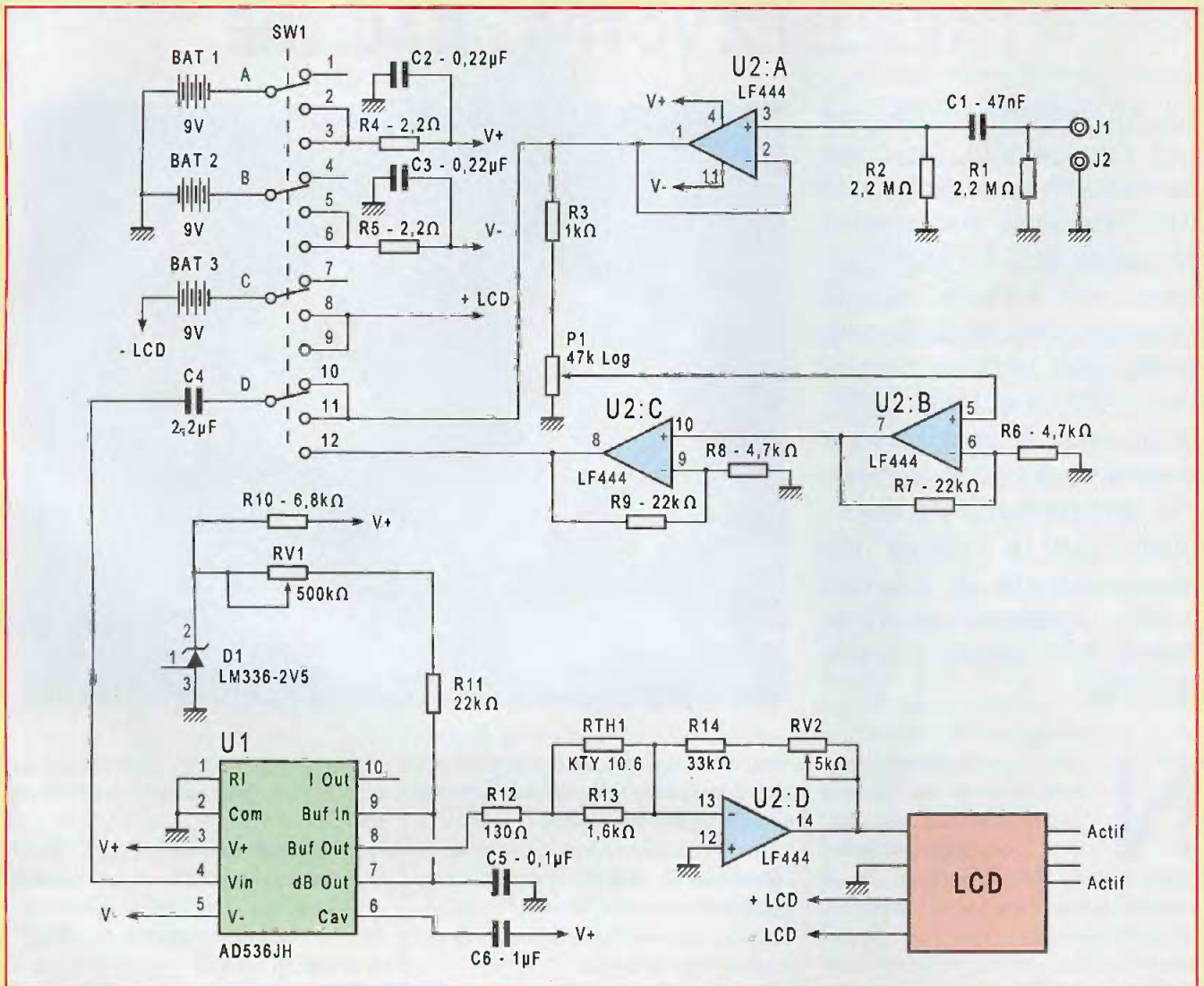
Le signal à tester est connecté aux bornes d'entrée de l'appareil, le circuit de calcul et le dispositif d'affichage donnent instantanément le résultat exprimé en dB.

Comme précisé dans la remarque précédente, la grandeur de référence est spécifique à un domaine d'application. Historiquement, les spécialistes de la téléphonie ont fixé la puissance de référence à 1 mW dissipé dans une résistance de 600 Ω. L'unité est notée « dBm », l'indice « m » rappelant que la valeur de référence est le mW.

Pour le domaine de l'audio-analogique la grandeur de référence ne peut être qu'une tension. En effet, afin de ne pas



$$N = 20 \log U/0,775$$



perturber le circuit électronique à contrôler, l'appareil de mesure utilisé doit impérativement avoir une impédance d'entrée élevée et, par conséquent, se comporter comme un voltmètre classique.

La tension de référence retenue est égale à 0,775 V. Le choix de cette valeur n'est pas dû au hasard puisqu'elle correspond à la tension qu'il faudrait appliquer aux bornes d'une résistance de 600 Ω pour qu'elle dissipe une puissance de 1 mW. L'unité est notée « dBu », l'indice « u » rappelant que la valeur de référence est une tension.

Sachant que :

- le niveau relatif de puissance est de la forme :  $N = 10 \log P/P_{ref}$
- la puissance P est donnée par la relation :  $P = U^2/R$

- la puissance  $P_{ref}$  est donnée par la relation :  $P_{ref} = U_{ref}^2/R$

Le niveau relatif de tension est de la forme :

$$N = 20 \log U/U_{ref}$$

Le niveau relatif exprimé en dBu est donc :

$N = 20 \log U/0,775$   
**Remarque :** les niveaux relatifs de tensions sont parfois exprimés en dBV, la tension de référence est alors fixée à 1 V.

### GAIN RELATIF EXPRIMÉ EN dB

Le contrôle du bon fonctionnement d'un montage audio comprend inévitablement un relevé de bande passante. En fait, il s'agit de mesurer le gain de l'amplificateur pour différentes valeurs de la fréquence du signal transmis. La manipulation est lourde et les résultats pas très explicites. Une façon élégante

de simplifier le travail est de fixer un gain relatif à une fréquence donnée. Pour cette fréquence, en général 1 kHz, le niveau de sortie du montage est ramené artificiellement à 0 dB. Les fluctuations du gain en fonction de la fréquence sont alors directement indiquées par l'appareil de mesure, sous réserve que l'amplitude du signal délivré par le générateur reste parfaitement constante.

### ANALYSE DU SCHÉMA

Le schéma est organisé autour du circuit intégré AD536 (U1) de la marque Analog Devices. Ce composant a été spécialement développé pour la métrologie pour laquelle il assure les fonctions de détecteur de valeur efficace



vraie et de convertisseur logarithmique. L'insertion du circuit dans le schéma est réalisée selon les recommandations du constructeur.

L'ensemble R1, R2, U2A assure l'adaptation d'impédance du montage. Les résistances R1 et R2 sont, du point de vue alternatif, montées en parallèle et fixent la valeur de l'impédance d'entrée de l'appareil. Le condensateur C1 élimine toute composante continue qui pourrait être superposée au signal à mesurer.

L'entrée du circuit de calcul U1 est alimentée via la section D du commutateur SW1, soit par le signal de sortie du circuit U2A, soit par un signal d'amplitude réglable délivré par l'ensemble atténuateur (R3 P1) amplificateur (U2B, R6, R7 et U2C, R8, R9).

De ce fait, il est possible d'effectuer soit des mesures de niveau relatif exprimé en dBu, soit des relevés de gain relatif exprimé en dB.

Le condensateur C4 élimine les tensions de décalage des amplificateurs U2A, U2B, U2C afin de ne pas perturber la conversion AC-DC effectuée par le circuit AD 536.

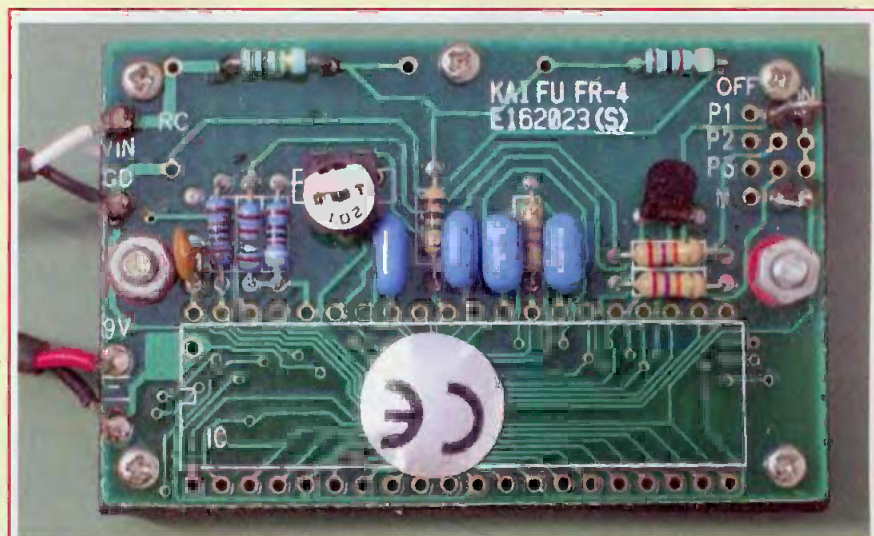
L'ensemble R10, D1 délivre la tension de référence à partir de laquelle est généré le courant constant qui détermine le niveau 0 dB du convertisseur logarithmique. L'intensité de ce courant de référence est réglée par le potentiomètre ajustable RV1.

A partir du point de référence, la tension de sortie du convertisseur logarithmique évolue en fonction de la tension d'entrée à raison de - 3 mV/dB. Par conséquent la tension de sortie du convertisseur est de :

- 0 volt continu pour un signal d'entrée d'amplitude 0,775 volt efficace (0 dBu) ;
- -30 mV continu pour un signal d'entrée d'amplitude 2,46 V efficace (+ 10 dBu) ;
- +30 mV continu pour un signal d'entrée d'amplitude 0,246 V efficace (- 10 dBu).

La tension de sortie est ensuite inversée et amplifiée par le circuit U2D. Le gain de cet amplificateur est fixé par l'ensemble R12, RTH1, R13, R14, RV2.

A noter que l'association série parallèle R12, RTH1, R13 forme une résistance à coefficient de température positif



L'afficheur doit être configuré en calibre 20V avec des valeurs de résistances de 10kΩ pour RA et 1MΩ pour RB

(+0,3 %/°C) dont le rôle est de corriger la dérive thermique du convertisseur logarithmique. Le gain de l'amplificateur U2D est réglé à l'aide de RV2 de telle sorte que l'afficheur LCD indique directement le nombre de dBu attendu.

Les circuits électroniques du dB mètre sont alimentés en +/-9 V par deux piles alcalines (BAT1 BAT2) gérées par les sections A et B du commutateur SW1. Les tensions sont filtrées par l'ensemble R4, C2, R5, C3.

L'alimentation de l'afficheur LCD est assurée par une pile 9 V supplémentaire (BAT3) gérée par la section C du commutateur SW1. La nécessité d'avoir une pile supplémentaire s'explique par le fait que, selon les recommandations du constructeur, il ne doit exister aucun point commun entre l'alimentation de l'afficheur et le signal mesuré.

## CONFIGURATION DE L'AFFICHEUR LCD

La sensibilité de l'afficheur doit être adaptée à l'amplitude de la tension continue délivrée par le montage. Cette amplitude varie de -7 V à +1,6 V lorsque le signal appliqué à l'entrée du dB mètre passe de 0 V (entrée en court-circuit) à 4,9 V (saturation des amplificateurs). Pour ces conditions limites, l'afficheur LCD doit indiquer, respectivement : - 70,0 et +16,0 (dBu)..

L'afficheur LCD doit donc être configuré de la façon suivante :

- calibre 20 V  
(RA = 10 kΩ, RB = 1 MΩ)
- indication de la polarité activée  
(N connecté sur « On »)
- point décimal activé  
(P1 connecté sur « On »).

## CALIBRAGE

Le calibrage du dB mètre consiste à :

- aligner le niveau 0 dB sur la tension de référence;
- adapter la loi de variation du convertisseur logarithmique au domaine de mesure.

## MATÉRIEL REQUIS

- Générateur sinusoïdal
- Multimètre.

## PROCÉDURE

1. Connecter le générateur aux bornes d'entrées du dB mètre;
2. Régler la fréquence du générateur sur 50 Hz;
3. Positionner le commutateur du multimètre sur 2 V ~;
4. Régler l'amplitude du signal délivré par le générateur à 0,775 V;
5. Positionner le commutateur du dB mètre sur « dBu »;
6. Attendre environ 5 min pour obtenir l'équilibre thermique du montage;



# N = 20 log U/0,775

7. Ajuster le potentiomètre multitours RV1 de sorte que l'afficheur LCD indique 00,0;
8. Positionner le commutateur du multimètre sur 200 mV ~ (400 mV selon modèle);
9. Régler l'amplitude du signal délivré par le générateur à 77,5 mV;
10. Ajuster le potentiomètre multitours RV2 de sorte que l'afficheur LCD indique -20,0;
11. Positionner le commutateur du multimètre sur 2 V ~;
12. Régler l'amplitude du signal délivré par le générateur à 0,775 V;
13. Vérifier que l'afficheur LCD indique 00,0 (en cas d'échec reprendre depuis la phase 7);
14. Régler la fréquence du générateur sur 1 kHz;
15. Vérifier que l'afficheur LCD indique 00,0 (+/- 0,1 dB);
16. Régler la fréquence du générateur sur 15 kHz;
17. Vérifier que l'afficheur LCD indique 00,0 (+/- 0,1 dB).

## REMARQUES

- Les phases 14 à 17 de la procédure de calibrage ne peuvent être réalisées que si l'amplitude du signal délivré par le générateur reste parfaitement stable à ces fréquences;
- En règle générale, la précision des multimètres se dégrade lorsque la fréquence des signaux mesurés est supérieure à 500 Hz.

## CARACTÉRISTIQUES

- Plage de mesure (mode « dBu ») :  
-50 dBu ≤ Ve ≤ +15 dBu
- Plage de mesure (mode « dB ») :  
-30 dBu ≤ Ve ≤ +15 dBu
- Impédance d'entrée : 1 MΩ
- Résolution : 0,1 dB
- Précision : +/- 0,2 dB

### CONDITIONS

Délai initial de fonctionnement ≥ 3 min  
 +15 °C ≤ θ ≤ +25 °C  
 Signal sinusoïdal  
 -40 dBu ≤ Ve ≤ +10 dBu  
 30 Hz ≤ f ≤ 20 kHz

- Réponse en fréquence  
(θ constant, t ≥ 3 mn)  
+/- 0,1 dB (20 Hz ≤ f ≤ 20 kHz)
- Fréquence de coupure basse : 5 Hz
- Dérive de l'affichage à la mise sous tension en fonction du temps (f et θ constants)

Temps (t en mn)	0	1	2	3	10
Ve + 10 dBu	+10,0	+10,0	+10,0	+10,0	+10,0
Ve 0 dBu	+0,1	+0,0	+0,0	+0,0	+0,0
Ve - 40 dBu	-39,4	-39,7	-39,9	-40,0	-40,0

- Dérive de l'affichage en fonction de la température (f constant, t ≥ 3 mn)

Température (θ en °C)	+10	+15	+20	+25	+30
Ve + 10 dBu	10,1	+10,1	+10,0	-10,0	9,9
Ve 0 dBu	+0,2	+0,1	+0,0	-0,0	-0,1
Ve - 40 dBu	-39,8	-39,9	-40,0	-40,0	-40,1

- Consommation :  
 + 9 V → 3 mA  
 - 9 V → 2 mA  
 + LCD → 0,8 mA

## UTILISATION DU dB MÈTRE

L'utilisation du dB mètre ne pose pas de difficultés particulières. Le commutateur principal assure la mise en marche de l'appareil et le choix du mode de fonctionnement (dBu ou dB).

### MODE dBu

Le niveau relatif du signal appliqué aux bornes de l'entrée de l'appareil est directement indiqué sur l'afficheur LCD. Pour mémoire, le niveau relatif exprimé en dBu est de la forme :

$$N = 20 \log U/U_{ref}$$

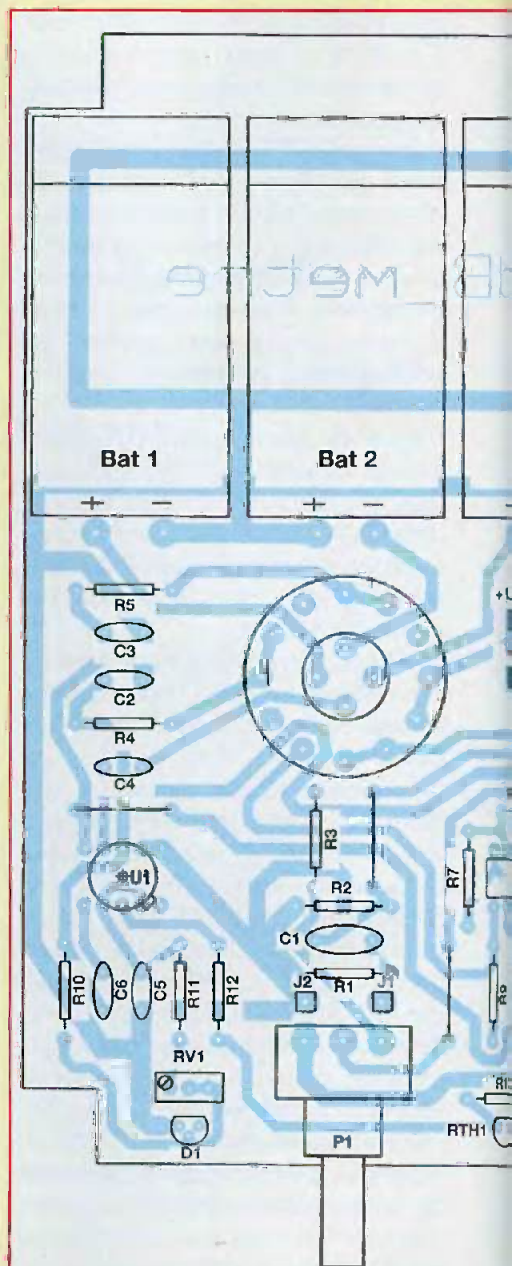
La tension de référence étant fixée à 0,775 V, le niveau relatif exprimé en dBu est donc :

$$N = 20 \log U/0,775$$

### MODE dB

Ce mode permet de relever la bande passante d'un montage audio et éventuellement d'en déterminer les fréquences de coupure haute et basse. Le potentiomètre placé sur l'avant de l'appareil sert à mémoriser le niveau de référence à partir duquel sera calculé le gain ou l'atténuation.

Exemple : vérification de la fréquence





en fréquence  
,  $t \geq 3 \text{ min}$ )  
dB ( $20 \text{ Hz} \leq f \leq 20 \text{ kHz}$ )  
de coupure basse : 5 Hz  
l'affichage à la mise sous  
fonction du temps (f et  $\theta$ )

0	1	2	3	10
+10,0	+10,0	+10,0	+10,0	+10,0
+0,1	+0,0	+0,0	+0,0	+0,0
-39,4	-39,7	-39,9	-40,0	-40,0

l'affichage en fonction  
température (f constant,  $t \geq 3 \text{ mn}$ )

+10	+15	+20	+25	+30
10,1	+10,1	+10,0	-10,0	9,9
+0,2	+0,1	+0,0	-0,0	-0,1
-39,8	-39,9	-40,0	-40,0	-40,1

ation :  
3 mA  
2 mA  
0,8 mA

## ION MÈTRE

du dB mètre ne pose pas  
particulières. Le commu-  
principal assure la mise en  
l'appareil et le choix du  
fonctionnement (dBu ou dB).

u  
relatif du signal appliqué aux  
l'entrée de l'appareil est  
indiqué sur l'afficheur LCD.  
ire, le niveau relatif exprimé  
de la forme :

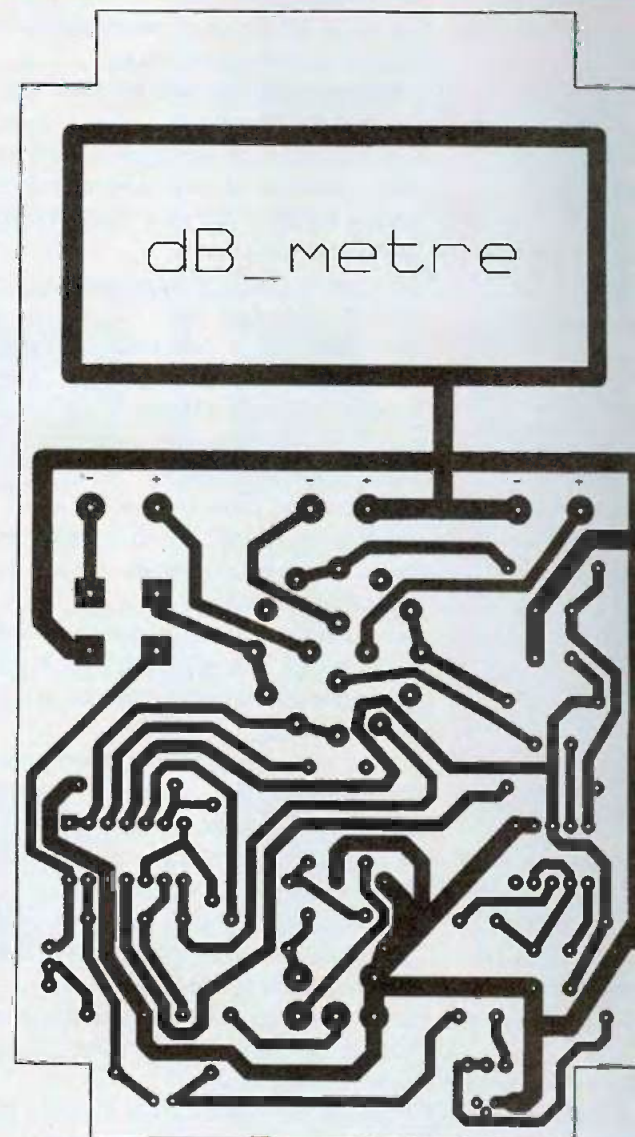
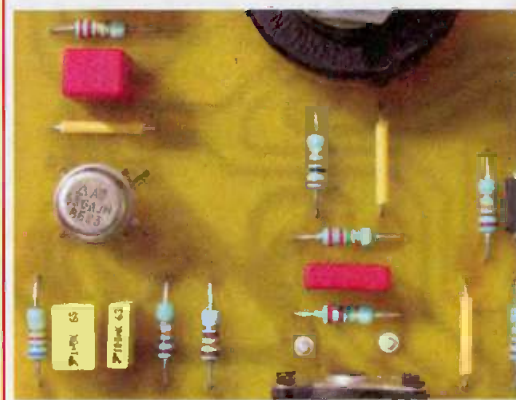
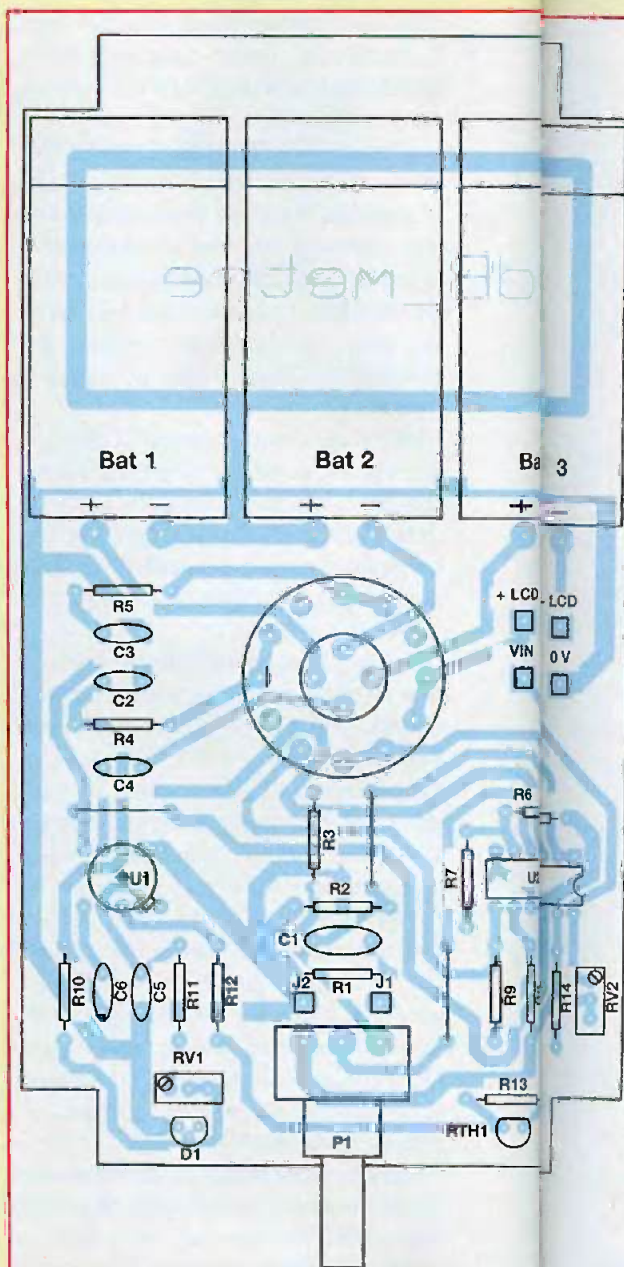
$20 \log U/U_{ref}$   
de référence étant fixée à  
niveau relatif exprimé en dBu

$20 \log U/0,775$

permet de relever la bande  
un montage audio et éven-  
d'en déterminer les fré-  
coupure haute et basse.

mètre placé sur l'avant de  
ert à mémoriser le niveau de  
partir duquel sera calculé le  
tenuation.

vérification de la fréquence



Découpe et perçages à prévoir dans la face avant

## NOMENCLATURE

### Résistances - 1/4 W - 5 %

- R1 : 2,2 M $\Omega$
- R2 : 2,2 M $\Omega$
- R3 : 1 k $\Omega$
- R4 : 2,2  $\Omega$
- R5 : 2,2  $\Omega$
- R6 : 4,7 k $\Omega$
- R7 : 22 k $\Omega$
- R8 : 4,7 k $\Omega$
- R9 : 22 k $\Omega$
- R10 : 6,8 k $\Omega$
- R11 : 22 k $\Omega$
- R12 : 130  $\Omega$
- R13 : 1,6 k $\Omega$
- R14 : 33 k $\Omega$

### Potentiomètres

- P1 : 47 k $\Omega$  B (log)
- RV1 : 500 k $\Omega$
- RV2 : 5 k $\Omega$

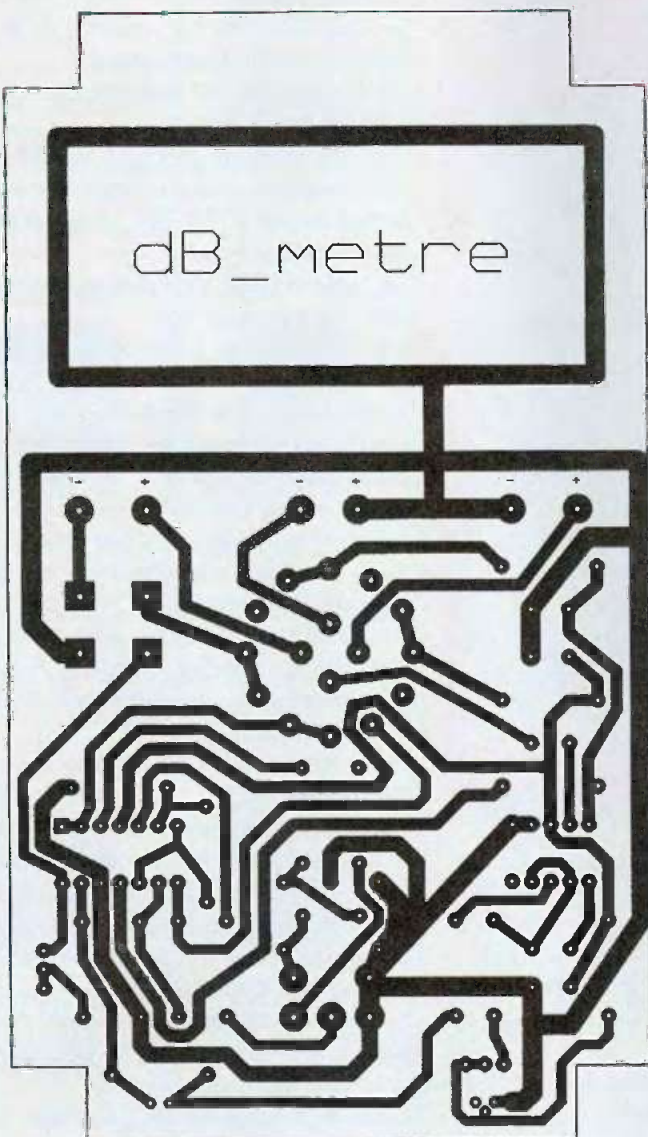
### Condensateurs

- C1 : 47 nF/250 V - MKT
- C2 : 0,22  $\mu$ F/63 V - MKT
- C3 : 0,22  $\mu$ F/63 V - MKT
- C4 : 2,2  $\mu$ F/50 V - MKS
- C5 : 0,1  $\mu$ F/63 V - MKT
- C6 : 1  $\mu$ F/63 V - MKT

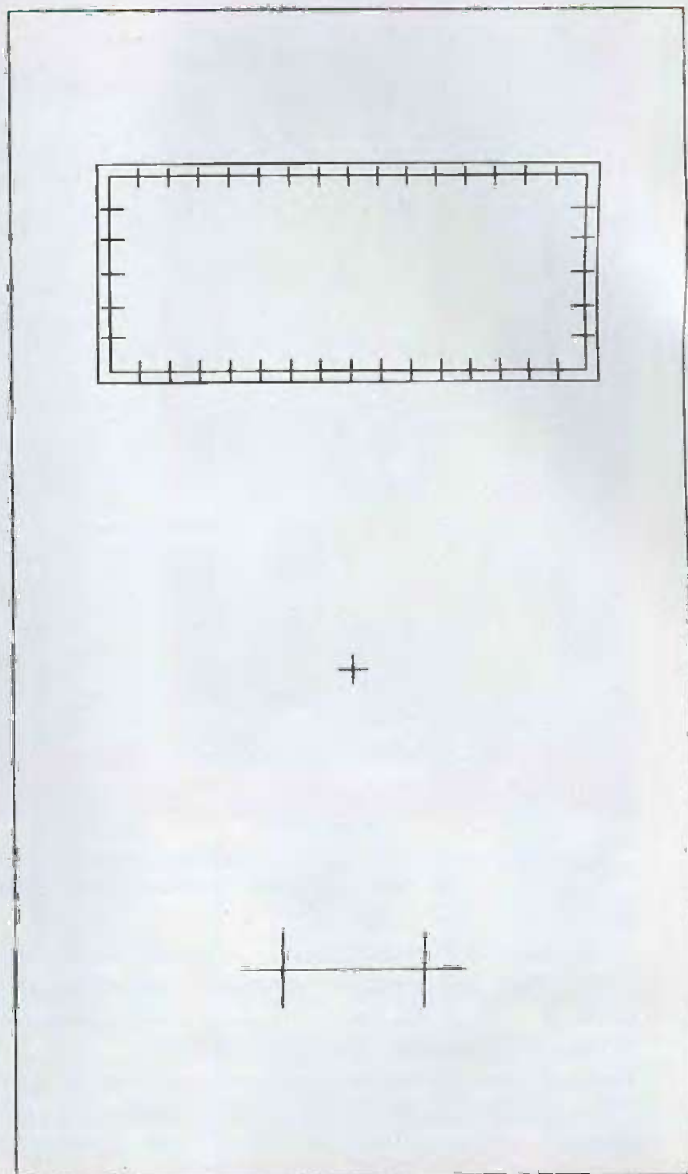
### Semiconducteurs

- D1 : LM336-2V5





Découpe et perçages à prévoir dans la face avant ▶



## NOMENCLATURE DES COMPOSANTS

### Résistances - 1/4 W - 5 %

R1 : 2,2 MΩ  
 R2 : 2,2 MΩ  
 R3 : 1 kΩ  
 R4 : 2,2 Ω  
 R5 : 2,2 Ω  
 R6 : 4,7 kΩ  
 R7 : 22 kΩ  
 R8 : 4,7 kΩ  
 R9 : 22 kΩ  
 R10 : 6,8 kΩ  
 R11 : 22 kΩ  
 R12 : 130 Ω  
 R13 : 1,6 kΩ  
 R14 : 33 kΩ

### Potentiomètres

P1 : 47 kΩ B (log)  
 RV1 : 500 kΩ  
 RV2 : 5 kΩ

### Condensateurs

C1 : 47 nF/250 V - MKT  
 C2 : 0,22 μF/63 V - MKT  
 C3 : 0,22 μF/63 V - MKT  
 C4 : 2,2 μF/50 V - MKS  
 C5 : 0,1 μF/63 V - MKT  
 C6 : 1 μF/63 V - MKT

### Semiconducteurs

D1 : LM336-2V5

U1 : AD536AJH

U2 : LF444N

### Divers

RTH1 : KTY10-6, sonde de température 2 000 Ω  
 SW1 : commutateur 4 circuits 3 positions, implantation C1  
 J1 : douille banane ø 4 mm, verte  
 J2 : douille banane ø 4 mm, noire  
 LCD : voltmètre de tableau LCD 3<sup>1/2</sup>, calibre 20 V, ±, point décimal

Bat 1 - 2 - 3 :

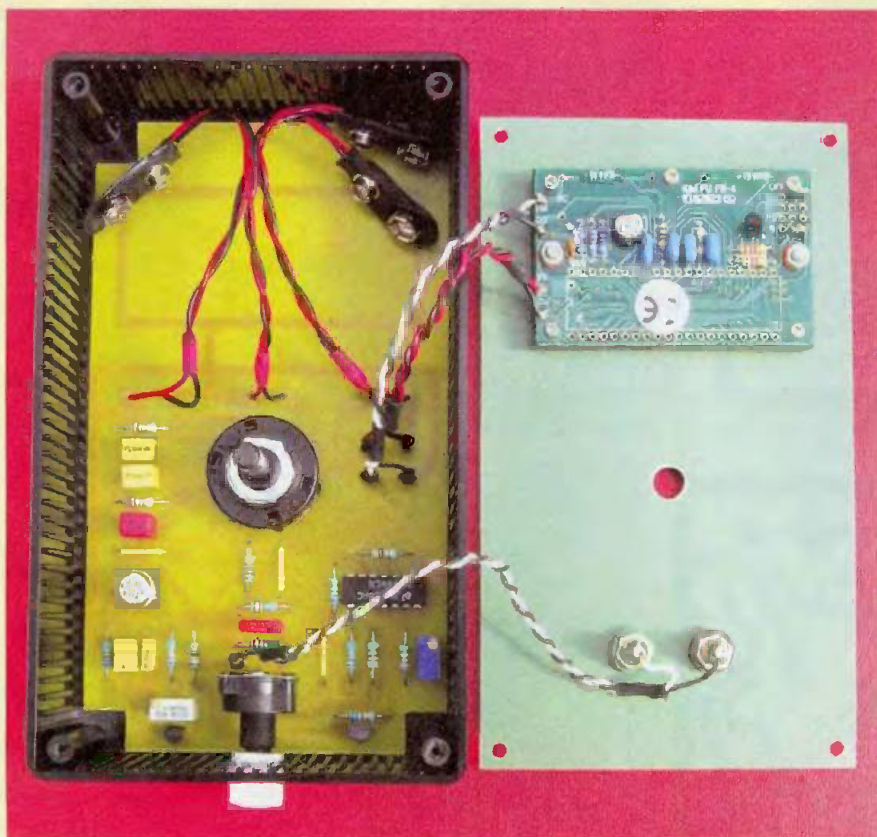
pile 9 V type 6LR61  
 3 connecteurs pour piles 9 V (standard)

1 coffret TEKO type A (160 x 95 x 45)

1 bouton ø 28 mm pour axe 6 mm  
 1 bouton ø 12 mm pour axe 6 mm

6 picôts mâles ø 1,3 mm  
 6 cosses femelles ø 1,3 mm





Une vue de l'insertion du module câblé à l'intérieur du coffret TEKO ainsi que celle du module afficheur LCD fixé contre la face avant

de coupure d'un filtre passe haut.

1. Connecter un générateur à l'entrée du filtre;
2. Régler le générateur (signal sinusoïdal, amplitude 1 V, fréquence 1 kHz);
3. Connecter le dB mètre à la sortie du filtre;
4. Placer le commutateur en position dB;
5. Régler le potentiomètre du dB mètre pour obtenir l'affichage 00,0;
6. Diminuer la fréquence du générateur jusqu'à ce que l'afficheur indique -03,0;
7. Noter la valeur de la fréquence du signal délivré par le générateur ( $f = fc$ ).

### CONSEILS D'UTILISATION

Par souci de simplicité, le dB mètre présenté dans cet article est dépourvu de tout gadget.

Son utilisation exige donc quelques précautions :

- vérifier que le signal appliqué à l'entrée de l'appareil ne dépasse jamais +15 dBu quel que soit le mode de fonc-

tionnement (dBu ou dB);

- mettre l'appareil à l'arrêt après chaque manipulation afin d'économiser les piles;

- contrôler périodiquement les piles sachant que l'afficheur requiert une tension d'alimentation supérieure à 7V et que le montage fonctionne correctement sous +/- 5V.

Cependant, la plage de mesure est alors limitée ( $-40 \text{ dBu} < V_e < +10 \text{ dBu}$ ).

### RÉALISATION

La réalisation de ce dB mètre ne pose pas de difficultés particulières.

La majorité des composants est située sur un circuit imprimé simple face, seuls l'afficheur LCD et les douilles d'entrée sont directement installés sur le couvercle du coffret.

Le raccordement de ces éléments extérieurs se fait par paires torsadées avec une connectique minimaliste (picots mâles/femelles).

### CIRCUIT IMPRIMÉ

Le circuit imprimé doit, avant tout, être adapté au coffret (détourage).

Le perçage général sera effectué avec un foret de 0,8 mm.

Les diamètres de perçages relatifs au commutateur et au potentiomètre seront portés à 1,1 mm, ceux relatifs aux picots à 1,3 mm.

La mise en place des composants doit être effectuée avec soin.

Les picots et le commutateur rotatif seront installés en priorité du fait d'une probable difficulté d'insertion.

Les autres composants seront mis en place progressivement.

Une attention particulière doit être portée lors de l'installation des deux circuits intégrés, notamment en ce qui concerne leur orientation.

A noter que les pattes du circuit AD 536 AJH doivent préalablement être mises en double lignes, l'ergot correspond à la terminaison 10.

### COFFRET

Le coffret plastique doit être percé sur le petit côté pour accéder au potentiomètre de gain de la fonction dB.

Le diamètre de perçage dépend du type de bouton utilisé (en principe 12 mm). Il est conseillé d'effectuer un premier perçage avec un foret de 6 mm, puis d'agrandir manuellement le trou avec une fraise conique.

L'axe de perçage est situé au milieu du petit côté et à 20 mm du bord inférieur. L'usinage du couvercle aluminium peut être réalisé à partir d'un gabarit de perçage.

Les centres de perçages sont reportés sur la plaque aluminium à l'aide d'un pointeau et d'un petit marteau. Le pointage doit être très léger pour éviter la déformation de la plaque.

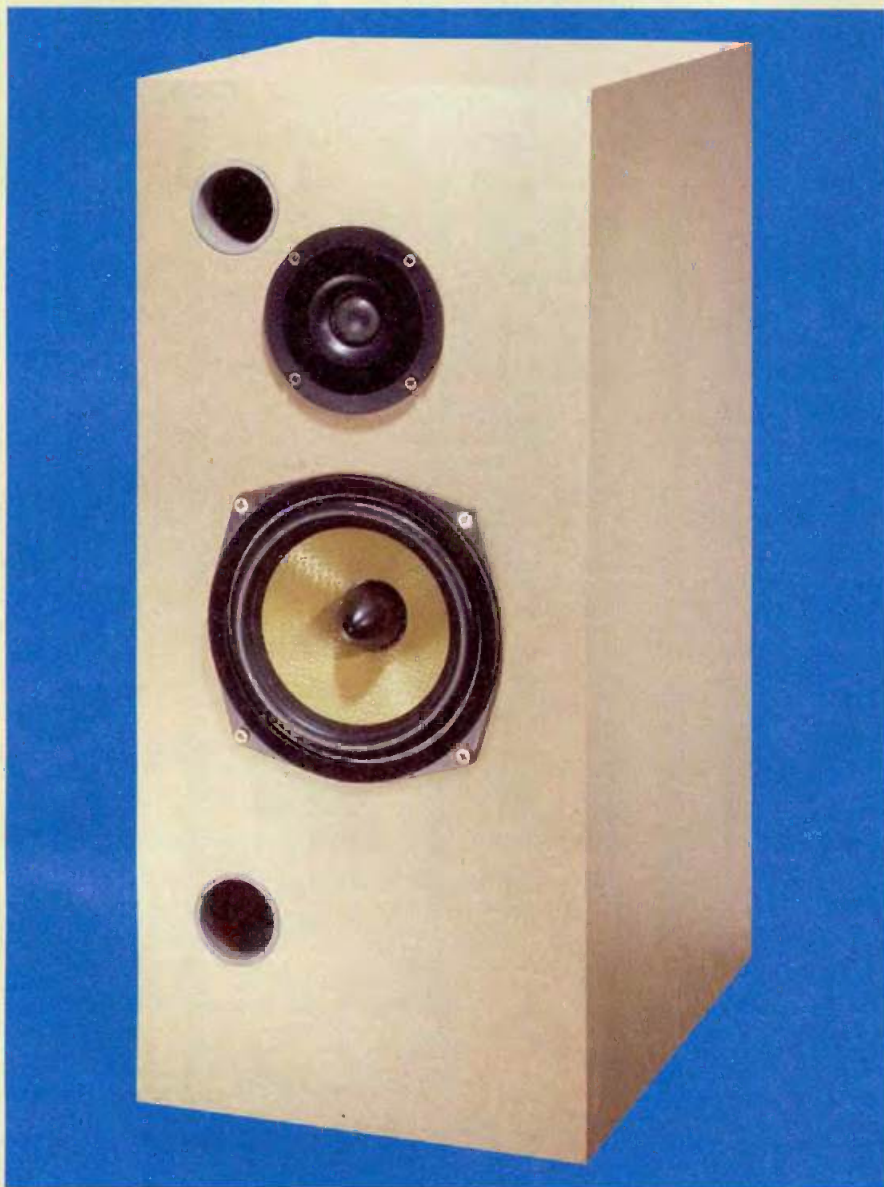
La découpe correspondant à l'afficheur est ébauchée par une série de trous quasi-tangents. Après élimination de la partie centrale, la finition sera effectuée à l'aide d'une lime douce.

A noter que l'écartement des douilles d'entrée est fixée à 19,1 mm afin de pouvoir insérer un adaptateur BNC standard.

Michel Chagué



## ENCEINTE BASS-REFLEX À DEUX CHAMBRES



Pour produire des fréquences graves à niveau élevé, un haut-parleur doit posséder, de préférence, un grand diamètre et donc avoir un bon rendement pour ces fréquences. Sinon, il devra compenser par une excursion linéaire plus grande de sa membrane, ce qui accroîtra la distorsion, les risques d'intermodulation et d'écroulement. Pour remédier à cela, on a recours à l'enceinte bass-reflex qui augmente le rendement du haut-parleur aux environs de la fréquence de résonance de l'enceinte accordée dans le grave, tout en limitant l'excursion linéaire du fait de la charge qu'elle lui présente.

L'enceinte « double bass-reflex » étend ce principe sur une plage de fréquences plus large car elle possède deux fréquences de résonances qui soutiendront le haut-parleur dans la partie grave de son registre. D'un usage très simple, la méthode utilisée ici pour la conception de cette enceinte a été proposée par David. B. Weems dans son livre intitulé *Great sound stereo speakers manual* (Mac Graw Hill).

Afin de bénéficier de l'avantage du procédé « double bass-reflex », il sera intéressant de choisir un haut-parleur ayant une fréquence de résonance inhabituellement basse pour son diamètre, dans la mesure où ce haut-parleur aura justement besoin d'une aide pour réellement émettre des fréquences graves sur un registre étendu.

Dans le cas présent, c'est le haut-parleur SPH165 KEP de Monacor qui a été retenu. D'un prix relativement peu élevé, il présente l'avantage d'une fréquence de résonance très basse, proche de 30 Hz, pour un diamètre de 16 cm.

### CONCEPTION

La figure 1 montre la conception de l'enceinte « double-bass-reflex » décrite dans cet article. Elle est constituée d'un caisson séparé en deux chambres, dont la plus grande possède un volume double de celui de la plus petite. Chaque chambre comprend un évent de 4,4 cm de diamètre intérieur et de longueur effective de 34 cm. Les deux sont reliées entre elles par un conduit interne de même diamètre et de même longueur. La profondeur de l'enceinte n'étant pas suffisante pour contenir des tubes droits, ceux-ci ont été coudés.

Le woofer doit être placé dans la grande chambre. Le tweeter, lui, peut être indifféremment placé dans l'une ou l'autre mais, ainsi disposé, il offre une ouverture permettant d'accéder à la petite chambre en cas de besoin ou bien pour effectuer quelques tests.

Le volume total de l'ensemble doit avoisiner, selon les calculs, 19 litres, mais le volume intérieur effectif est de 34 litres



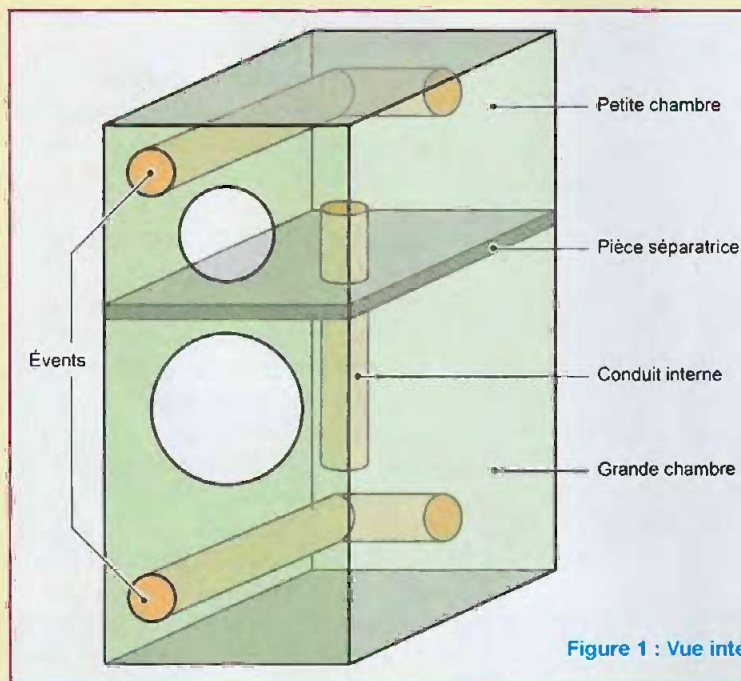


Figure 1 : Vue intérieure de l'enceinte bass-reflex à deux chambres

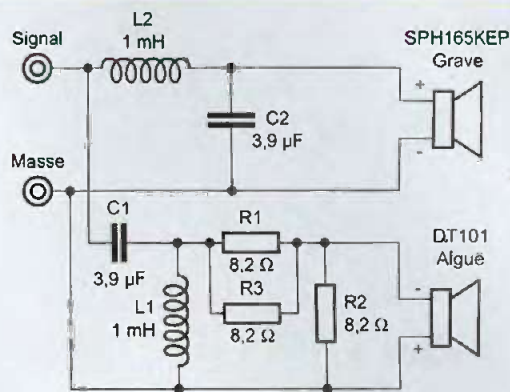


Figure 2 : Filtre passif d'ordre 2, de type Linkwitz-Riley

du fait de la place prise par les tubes et la mousse. Les dimensions externes de l'enceinte sont de 56,4 cm x 33,6 cm x 25,6 cm avec du médium de 18 mm d'épaisseur pour sa réalisation.

Le tweeter associé est un modèle d'entrée de gamme DT101 de Monacor, de faible coût, mais on pourra lui substituer tout autre modèle de caractéristiques équivalentes.

Le filtre (figure 2) est d'ordre deux, de type Linkwitz-Riley avec une fréquence de coupure à 2500 Hz environ. Son principe a été décrit dans l'article sur les filtres passifs paru dans le n°303 d'*Electronique Pratique*.

Dans le cas présent, le rendement du tweeter était trop élevé, d'où la nécessité d'abaisser son niveau sonore par l'intermédiaire du pont de résistances R1, R3 et R2 qui divise par deux le signal reçu à l'entrée, cela à impédance constante de 8 Ω.

Le lecteur aura la possibilité de choisir d'autres valeurs en fonction du résultat obtenu, comme cela sera explicité plus loin dans la rubrique dénommée « Réglage ».

## L'ÉBÉNISTERIE

Le matériau utilisé est le médium de 18 mm d'épaisseur. L'enceinte se com-

pose de sept planches dont les découpes vous sont communiquées ci-dessous :

- Panneau latéral droit : 56,4 x 31,8 cm
- Panneau latéral gauche : 56,4 x 31,8 cm
- Panneau arrière : 56,4 x 22 cm
- Panneau avant : 56,4 x 25,6 cm
- Toit : 30 x 22 cm
- Fond : 30 x 22 cm
- Pièce séparatrice : 30 x 22 cm

## LES ACCESSOIRES

- Colle à bois à prise lente (deux heures de serrage obligatoire en moyenne).
- Serre-joints : deux d'ouverture 10 cm et quatre d'ouverture d'au moins 40 cm recommandés.
- Tasseaux de pin ou sapin de section 1,3 cm x 3 cm et de longueur 2 m, vendus généralement par six.
- 50 vis à bois de 3,5 mm x 25 mm.
- 1 tuyau d'évacuation PVC de 50 mm de diamètre et de 1 m de longueur, (de marque Jardibric, par exemple).
- 2 coudes à 90° PVC de 50 mm de diamètre pour tuyau d'évacuation (de marque Jardibric ou Nicoll).
- Colle pour tuyau PVC.
- 3 plaques de laine polyester 63 cm x 33 cm x 3,5 cm (vendue par sachet de deux chez Selectronic).
- 2 inductances de 1 mH.
- 2 condensateurs de 3,9 µF.

• 3 résistances de 8,2 Ω, bobinées ou au carbone de 5 W minimum (10 W conseillé).

- Fil de câblage pour enceinte.
- Bornier 2 plots pour enceinte.
- Haut-parleur DT101SK Monacor.
- Haut-parleur SPH165 KEP Monacor.

## CONSTRUCTION

### PRÉLIMINAIRE

Il est recommandé d'assembler sommairement les sept pièces en bois pour vérifier la justesse des découpes et s'assurer qu'il n'y a pas de problème majeur. Dans le cas contraire, on tentera de trouver une combinaison qui minimise les défauts d'alignement. Si cela n'est pas possible, on devra faire découper une nouvelle pièce pour remplacer celle qui pose problème.

D'ordinaire, dans les magasins spécialisés, les tolérances sur les dimensions des panneaux en bois à la découpe sur mesure sont de l'ordre de +/- 1 mm, ce qui est normalement suffisant. Il faut noter que dans le cas de l'enceinte présentée ici, le panneau avant portant les haut-parleurs sera collé en étant posé directement sur le reste du caisson, au lieu de s'encaster dans une loge prévue à cet effet, comme cela est souvent le cas. Il faudra donc que la partie du



# UN BASS-REFLEX À DEUX CHAMBRES

Figure 3 : Côtés du caisson

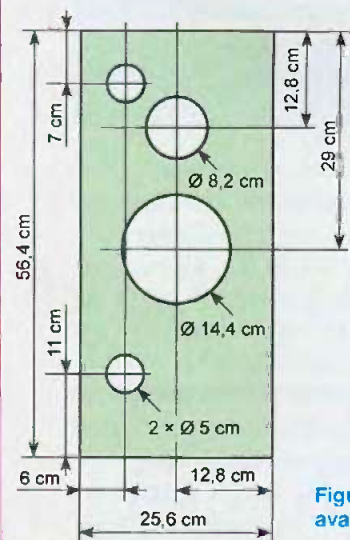
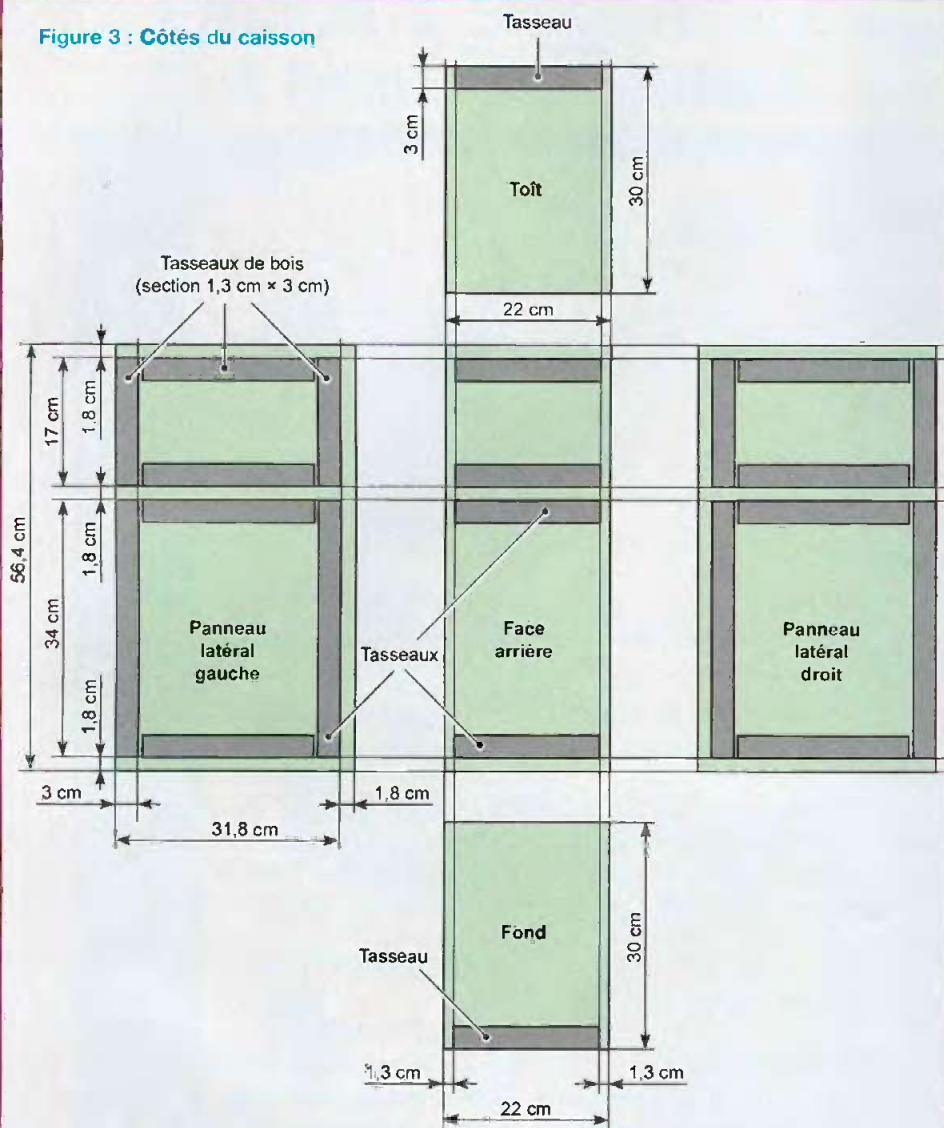


Figure 4 : Panneau avant de l'enceinte

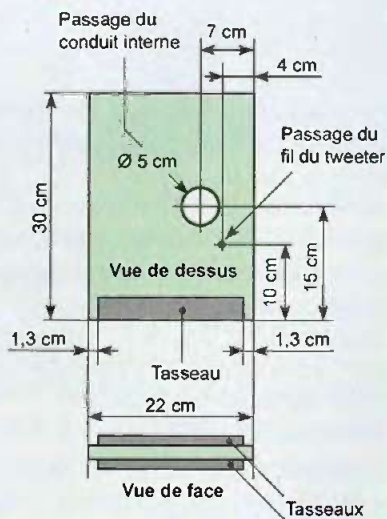


Figure 5 : Pièce séparatrice

caisson destinée à recevoir cette face avant soit parfaitement plane.

S'il y a des problèmes d'alignement, on tentera de les reporter sur la face arrière où ils seront sans conséquence autre qu'esthétique.

## LA DÉCOUPE DES TASSEAUX

Toute la structure de l'enceinte est renforcée par un ensemble de tasseaux en bois qui, en plus de limiter les risques de vibrations du caisson, aident à l'assemblage des panneaux.

Il faudra découper quatre sortes de tasseaux : quatre de 16,8 cm, quatre de 33,8 cm, huit de 23,8 cm pour les panneaux latéraux gauche et droit (voir leur disposition sur la figure 3 et en photo) et enfin huit autres de 19,2 cm pour le panneau arrière, le toit, le fond et la pièce séparatrice (voir figure 5 pour cette dernière qui reçoit deux tasseaux). Les tasseaux se coupent sans difficulté lorsque l'on dispose du matériel adéquat (photo 1).

On remarquera que souvent les tasseaux de sapin sont incurvés aux extrémités. Il faudra donc rejeter ces parties inutilisables qui rendraient tout alignement des pièces impossible.

La photo 2 montre les vingt-quatre tasseaux prêts à être collés aux panneaux.

## LE COLLAGE DES TASSEAUX

Ce collage ne pose pas de difficulté. Les emplacements sont montrés sur la figure 3. On positionne le tasseau à sa place de destination en soignant l'alignement et on le fixe à l'aide de deux serre-joints.

Ensuite, on perce deux trous de 3 mm de diamètre, le plus près possible des extrémités du tasseau, sans traverser complètement le panneau de bois comme indiqué en photo 3.

On retire alors les serre-joints, ainsi que le tasseau que l'on encolle.

Puis, à l'aide de deux vis à bois de 3,5 mm x 25 mm, on le fixe au panneau de bois en utilisant les trous précédents pour laisser prendre la colle, tout en continuant de manipuler le panneau pour placer les tasseaux suivants.

On pourra retirer les vis au bout de quelques heures.



# ENCEINTE DEUX VOIES



Photo 1

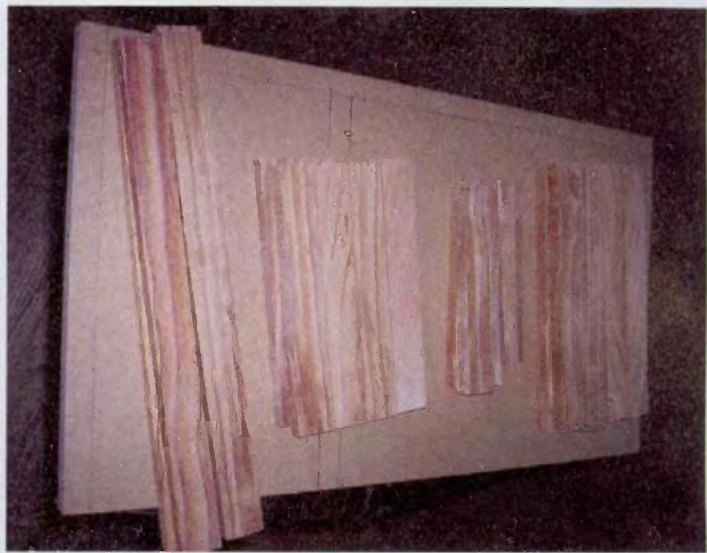


Photo 2



Photo 3



Photo 4

Il est conseillé, à chaque fois que l'on vient de placer un ensemble de tasseaux, de vérifier que les différents panneaux de l'enceinte qui leur sont adjacents s'emboîtent toujours bien. On peut ainsi déceler une erreur de positionnement avant que la colle n'ait eu le temps de sécher, ce qui est préférable. La **photo 4** montre les panneaux arrière et latéral gauche achevés.

## L'ASSEMBLAGE DE LA PREMIÈRE MOITIÉ DU CAISSON

Une fois prêts, le panneau latéral gauche, le toit, le fond et le panneau arrière, commencer l'assemblage du caisson. Le panneau latéral gauche ser-

vira de base et, une fois généreusement encollé, on positionnera les trois autres pièces de bois que l'on fixera les unes aux autres à l'aide de serre-joints de dimensions adaptées.

Les **photos 5 et 6** (page suivante) décrivent cette étape.

Une fois l'ensemble bien fixé, vérifier une dernière fois l'alignement des pièces en passant le doigt sur les jointures (après avoir enlevé l'excès de colle) et poser, sur l'ensemble, des planches surmontées de livres pour parfaire le serrage.

Laisser immobile au moins douze heures, voire (de préférence) vingt-quatre heures.

## ACHÈVEMENT DU CAISSON

Pour cela, il faut préparer la pièce séparatrice, comme indiqué sur la figure 5. On percera le trou destiné au conduit interne avec une scie à cloche de 50 mm (faire un avant-trou à la perceuse). Si le tuyau a des difficultés à entrer (le faire tourner en même temps qu'on l'enfonce), il faudra agrandir le trou avec du papier de verre au gros grain (40 ou 60). Le tuyau dépassera de 8,2 cm environ du côté de la petite chambre et de 24 cm environ du côté de la grande chambre. Une fois correctement positionné, le sceller avec de la colle thermique, par exemple, ce qui est rapide et efficace. On percera le trou destiné à



# UN BASS-REFLEX À DEUX CHAMBRES



Photo 5



Photo 6



Photo 7



Photo 8

laisser passer le fil du tweeter avec un foret de 5 mm. Ici, également, le fil sera scellé avec de la colle thermique, car il faut soigner l'étanchéité entre les deux chambres. La pièce terminée est visible sur la **photo 7**.

Il faudra alors encoller son logement dans le caisson, puis l'y placer et tout de suite après, coller le panneau latéral droit en le maintenant avec des serre-joints (**photo 8**). Placer des livres lourds sur l'ensemble durant la prise de la colle. Laisser reposer au moins douze heures.

## LA PRÉPARATION DU PANNEAU AVANT ET DU CAISSON

La **figure 4** donne les différentes cotes

pour la découpe de ce panneau. Les ouvertures destinées aux haut-parleurs seront découpées à la scie sauteuse après avoir percé un avant-trou au centre de 1 cm au moins. (se protéger les yeux !).

Les trous pour les événements seront découpés à la scie à cloche, comme pour la pièce séparatrice.

Les événements seront fabriqués comme indiqué sur la **figure 6**. On découpera une pièce de 22 cm et une autre de 6 cm dans un tuyau de 50 mm de diamètre et on les assemblera avec un coude de 50 mm grâce à la colle PVC. Le collage demande une heure environ.

On introduira alors les tubes dans leurs événements respectifs et on les disposera de

façon à ce que leurs embouchures ne soient pas horizontales, mais inclinées de 25 à 30° vers le bas pour l'évent de la petite chambre et d'au moins 45° vers le haut pour l'évent de la grande chambre. Cela, afin de minimiser les résonances possibles avec les parois. Sceller alors les tubes avec de la colle thermique. (**photo 9**).

La préparation du caisson se fait en trois temps.

Tout d'abord, on perce un trou dans le panneau arrière au bas de la grande chambre pour installer le bornier et laisser passer les fils. Le tout sera rendu étanche avec de la colle thermique.

Ensuite, il faut disposer le filtre. Dans le cas présent, l'auteur l'a collé sur le fond



# ENCEINTE DEUX VOIES



Photo 9



Photo 10

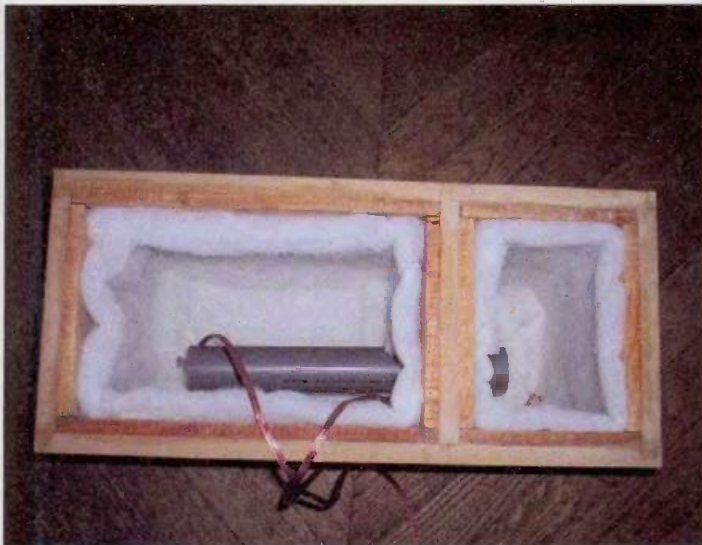


Photo 11



Photo 12

(photo 10), mais il est préférable, si l'on souhaite faire de nombreux essais de mises au point, de le mettre à l'extérieur de l'enceinte. On pourra alors se passer du bornier et sortir directement à l'arrière les fils du tweeter et du woofer par des trous ensuite scellés par de la colle thermique. Enfin, il faut remplir le caisson avec la laine de polyester en plaque. Trois plaques seront nécessaires par enceinte, soit un sachet et demi. On les découpera pour les adapter à la forme du caisson et on les fixera avec quelques points de colle thermique. Il n'est pas nécessaire qu'elles soient parfaitement plaquées contre les parois, le contraire serait d'ailleurs préférable. On évitera tout contact entre la

laine et les composants du filtre. La photo 11 montre le caisson en cours de préparation. Avant de coller le panneau avant, il faut découper trois tasseaux de 15 cm de long et trois autres de 11 cm. On fixe alors sur chaque conduit en PVC un tasseau de 15 cm et un autre de 11 cm avec de la colle thermique de façon à limiter la venue de vibrations à fort volume sonore. Les tasseaux seront également fixés aux parois de bois où sont scellés les tuyaux pour une plus grande efficacité. Il ne faut pas hésiter à mettre beaucoup de colle thermique pour cela. Attention, cependant, à placer les tasseaux de façon à ce qu'ils ne gênent pas le positionnement du panneau

avant sur le caisson (procéder à un essai avant le collage définitif du panneau). On peut voir les tasseaux en place sur la photo 12.

## COLLAGE DU PANNEAU AVANT

On mettra une épaisse couche de colle sur tout le cadre du caisson, y compris les tasseaux, et l'on posera sur l'ensemble le panneau avant en le basculant pour faire passer les sections coupées des événements derrière le conduit interne de l'enceinte.

Placer des serre-joints au milieu de chaque longueur et largeur du panneau en vérifiant l'alignement (la colle a tendance à faire glisser le panneau lorsqu'on vient de le poser.).



# UN BASS-REFLEX À DEUX CHAMBRES

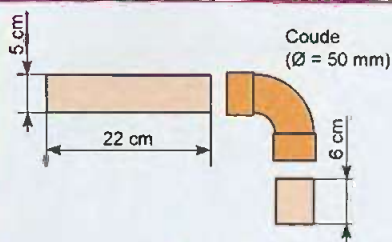


Figure 6 :  
Les trois pièces constituant les événements

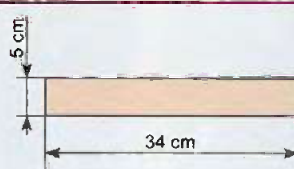
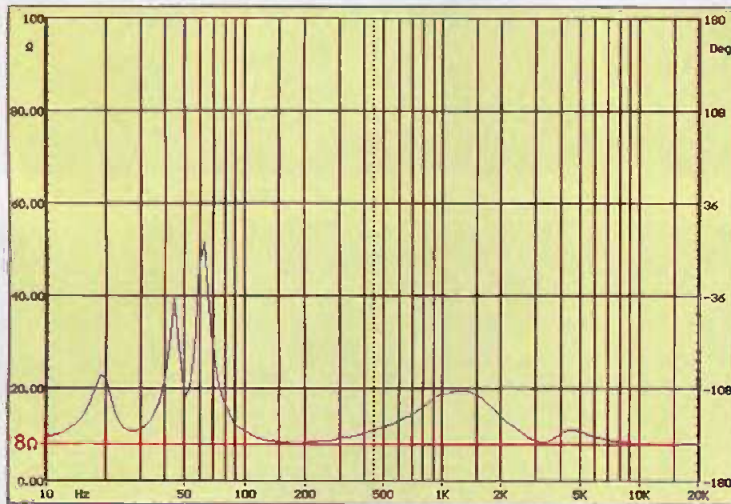
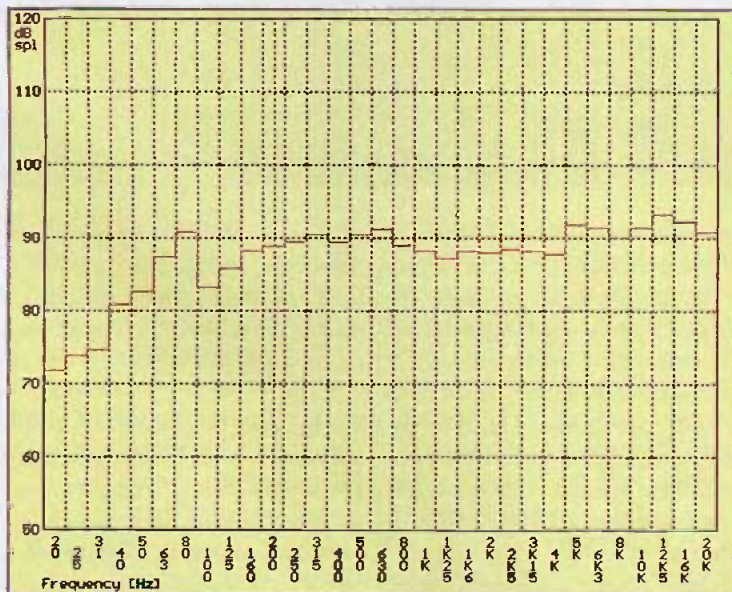


Figure 7 :  
Dimensions du conduit interne



Courbe d'impédance de l'enceinte  
avec ses deux fréquences de résonances à 45 et 65 Hz



Réponse en fréquence de l'enceinte bass-reflex

Une fois l'ensemble fixé, poser des livres lourds sur l'enceinte pour améliorer la prise de la colle, tout en essayant l'excès qui s'échappe sur les bords. Attendre vingt-quatre heures.

## CONNEXION ET FIXATION DES HAUT-PARLEURS

On pose simplement les haut-parleurs sur leurs emplacements respectifs afin de repérer les trous à percer que l'on

marquera au crayon. On perce ensuite, une fois les haut-parleurs retirés, sans traverser le bois, sauf si l'on envisage d'utiliser des vis en T, ce qui n'a pas été fait ici.

On soudera ensuite les fils du woofer. Dans le cas du tweeter, cela est plus délicat car les bornes sont fragiles et prennent du jeu avec la chaleur. Un branchement avec des cosses semble plus raisonnable.

On n'oubliera pas d'inverser les polarités de branchement du tweeter, comme indiqué sur la figure 2.

Une fois les haut-parleurs vissés (on pourra tenter de rendre étanche de façon permanente leur pourtour si l'on est perfectionniste), l'enceinte est achevée.

## RÉGLAGE

À l'écoute, on réalisera rapidement si le niveau des aigus est trop élevé ou non. Il faudra alors changer les valeurs de R1, R2 et R3 pour obtenir un nouveau réglage, d'où l'intérêt de mettre le filtre à l'extérieur afin d'effectuer cela sans difficulté.

Par exemple, on pourra prendre R1 = 5,1  $\Omega$ , R2 = 4,7  $\Omega$  et supprimer R3 pour un niveau d'aigu plus faible.

Le seul autre réglage possible concerne la fréquence de résonance du caisson, qu'il est possible d'augmenter sensiblement si l'on trouve le niveau de grave trop faible, en ajoutant quelques balles de mousse non tassées dans le caisson principal, mais il est peu probable que cela s'avère nécessaire.

Par contre, le SPH165 KEP pourrait nécessiter quelques jours de rodage. Ce qui reste toutefois à confirmer.

La puissance du tweeter est de 30 W et celle du woofer de 60 W.

Ceci laisse à penser que l'enceinte peut tout de même supporter une puissance impulsionnelle maximale de 60 W.

Il reste de toute façon possible de remplacer le tweeter par n'importe quel modèle utilisable à partir de 2000 Hz environ.

L'impédance de l'enceinte est en moyenne de 8  $\Omega$ .

O. Viacava