

## **SPÉCIAL** **hautes fréquences**

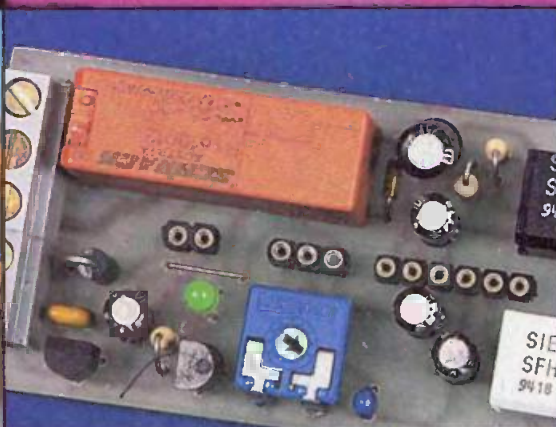
**Micro Hi-Fi et son récepteur,  
Antenne FM et son préamplificateur,  
Radiocommande 4 canaux,  
Émetteur miniature, etc.**



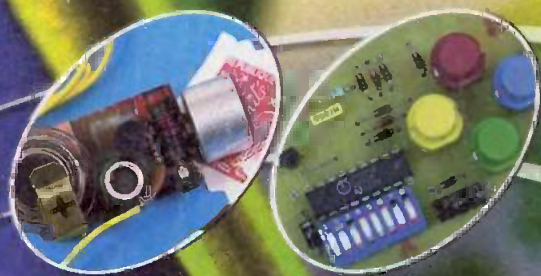
**Lecteur de cartes à puce**



**Préamplificateur FM**



**Détecteur à fibres optiques**



### **Retrouvez aussi :**

- ▷ Robot écrivain
- ▷ Serrure à cartes à puce
- ▷ Filtre d'appels téléphoniques

T 2437 - 259 - 25,00 F - RD



# SOMMAIRE

## ELECTRONIQUE PRATIQUE

N° 259 - JUILLET-AOÛT 2001  
I.S.S.N. 0243 4911

PUBLICATIONS GEORGES VENTILLARD

S.A. au capital de 5 160 000 F  
2 à 12, rue Bellevue, 75019 PARIS  
Tél. : 01.44.84.84.84 - Fax : 01.44.84.85.45  
Internet : <http://www.eprat.com>  
Principaux actionnaires :  
M. Jean-Pierre VENTILLARD  
Mme Paule VENTILLARD

Président du conseil d'administration,  
Directeur de la publication : Paule VENTILLARD  
Vice-Président : Jean-Pierre VENTILLARD  
Attaché de Direction : Georges-Antoine VENTILLARD  
Directeur de la rédaction : Bernard FIGHIERA (84.65)  
Directeur graphique : Jacques MATON  
Maquette : Jean-Pierre RAFINI

Avec la participation de : U. Bouteville, H. Cadinot,  
P. Durco, A. Garrigou, P. Gueulle, M. Laury, E. Lèmery,  
P. Morin, P. Oguic, A. Reboux, Ch. Tavernier

La Rédaction d'Electronique Pratique décline toute responsabilité  
quant aux opinions formulées dans les articles, celles-ci n'enga-  
gent que leurs auteurs.

Directeur de la diffusion et promotion :  
Bertrand DESROCHE

Responsable ventes :  
Bénédicte MOULET Tél. : 01.44.84.84.54  
N° vert réservé aux diffuseurs et dépositaires de presse :  
0800.06.45.12

PGV - Département Publicité :

2 à 12 rue de Bellevue, 75019 PARIS  
Tél. : 01.44.84.84.85 - CCP Paris 3793-60  
Directeur commercial : Jean-Pierre REITER (84.87)  
Chef de publicité : Pascal DECLERCK (84.92)  
E Mail : [lehpub@le-hp.com](mailto:lehpub@le-hp.com)

Assisté de : Karine JEUFFRAULT (84.57)

Abonnement/VPC: Voir nos tarifs en page intérieure.

Préciser sur l'enveloppe «SERVICE ABONNEMENTS»

Important : Ne pas mentionner notre numéro de compte  
pour les paiements par chèque postal. Les règlements en  
espèces par courrier sont strictement interdits.

ATTENTION ! Si vous êtes déjà abonné, vous faciliterez notre  
tâche en joignant à votre règlement soit l'une de vos dernières  
bandes-adresses, soit le relevé des indications qui y figurent.

\* Pour tout changement d'adresse, joindre 3,00 F et la der-  
nière bande.

Aucun règlement en timbre poste.

Forfait photocopies par article : 30 F.

Distribué par : TRANSPORTS PRESSE

Abonnements USA - Canada : Pour vous abonner à  
Electronique Pratique aux USA ou au Canada, commu-  
niquez avec Express Mag par téléphone :

USA : P.O.Box 2769 Plattsburgh, N.Y. 12901-0239

CANADA : 4011 boul. Robert, Montréal, Québec, H1Z4H6

Téléphone : 1 800 363-1310 ou (514) 374-9811

Télécopie : (514) 374-9684.

Le tarif d'abonnement annuel (11 numéros) pour les USA  
est de 49 \$US et de 68 \$cnd pour le Canada.

Electronique Pratique, ISSN number 0243 4911, is published 11  
issues per year by Publications Ventillard at P.O. Box 2769

Plattsburgh, N.Y. 12901-0239 for 49 \$US per year.

POSTMASTER: Send address changes to Electronique Pratique,  
c/o Express Mag, P.O. Box 2769, Plattsburgh, N.Y., 12901-0239.



« Ce numéro  
a été tiré  
à 53 900  
exemplaires »

## Réalisez vous-même

- 22 Serrure à carte à puce
- 50 Lecteur de cartes à puce universel
- 58 Circuit de test pour batterie sans voltmètre
- 66 Méléda numérique
- 72 Filtre d'appels téléphoniques
- 80 Détecteur à fibres optiques
- 88 Robot écrivain

## Dossier spécial

### «HAUTE-FREQUENCE»

- 26 Micro Hi-Fi et son récepteur
- 32 Emetteur CTCSS compatible LPD
- 36 Radiocommande HF 4 canaux simultanés
- 40 Micro FM miniature
- 44 Antenne et préampli pour bande FM

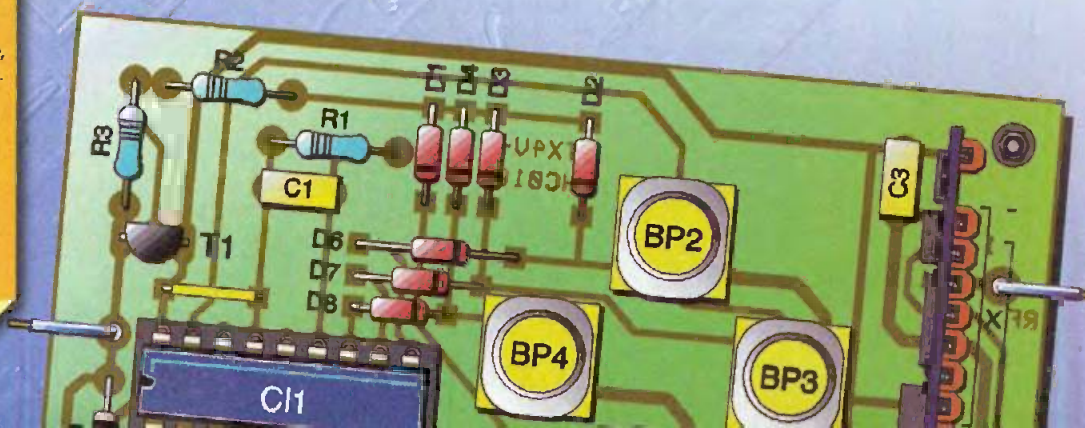
## Montages FLASH

- 12 Télécommande 48 canaux : l'émetteur
- 14 Télécommande 48 canaux : le récepteur

## 04 Infos OPPORTUNITÉS

## DIVERS

- 18 Internet Pratique



## Analyseurs de spectre numériques 1 GHz : HM5012 et HM5014

Les nouveaux analyseurs de spectre HM5012 et HM5014 sont adaptés à l'analyse spectrale de 150 kHz à 1 GHz.

L'excursion en fréquence est réglable de 100 kHz/div. à 100 MHz/div.

Le niveau d'entrée permet les mesures de -100dBm à +13dBm.

Les largeurs de bande de résolution sont les suivantes : 9 kHz, 120 kHz et 400 kHz.

L'ensemble des commandes est réalisé par micro-contrôleur, le signal est numérisé et visualisé à l'écran en temps réel, la mémoire d'écran est de 4 k. L'écran affiche un signal avec toutes ses composantes en fréquence ainsi que les résultats du curseur.

Ces appareils permettent les mesures crêtes et le mode moyennage. Les mesures précises sur le signal sont réalisées par un curseur avec l'affichage de l'amplitude et de la fréquence à l'écran.

Le dernier signal acquis peut être comparé à un signal de référence mémorisé.



Les configurations particulières ou répétitives peuvent être sauvegardées

et rappelées par les touches «<Save>» et «<Recall>».

Le modèle HM5014 est équipé d'un générateur suiveur qui permet l'étude de filtres. Le signal du générateur suiveur couvre la bande de 150 kHz à 1 GHz. Son niveau de sortie est réglable de -50dBm à +1dBm par 4 atténuateurs fixes de 10dB et un atténuateur variable de 11dB.

Ces analyseurs de spectre sont équipés en standard d'une interface RS232 qui permet la communication avec un PC (logiciel SW 5012 fourni).

Ils sont proposés aux prix imbattables de  
HM5012 : 14920 FHT (17844 FTTC)  
HM5014 : 18240 FHT (21767 FTTC)

## Synthétiseur HF 1,2 GHz : HM8134-2

Le Synthétiseur HF 1,2 GHz, HM8134-2 peut générer un signal de 1 Hz à 1,2 GHz avec une résolution de 1 Hz et avec un niveau de sortie de -127dBm à +13dBm.

Le HM8134-2 s'adapte à un très large champ d'applications grâce à son excellente stabilité en fréquence et sa haute pureté spectrale.

Six types de modulation sont disponibles en interne (AM / FM / PM / Gate / FSK / PSK) et les formes d'ondes de modulation : sinus, carré, triangle et rampes positives et négatives.

- En interne, la fréquence de modulation est réglable de 10 Hz à 100 kHz (en FM et PM) et jusqu'à 40 kHz (AM).

- En externe, l'entrée de modulation en FM et en PM peut accepter les composantes continues (+/-1V). Cet appareil permet les modulations FSK et PSK à 2 niveaux.

Le HM8134-2 dispose de la fonction balayage de 16 MHz à 1,2 GHz. Toutes les fonctions sont directement accessibles par la face avant, mais cet appareil est également programmable soit par bus série (en standard), soit par bus IEEE (en option).

Le HM8134-2 est proposé au prix très compétitif de 28600 FHT (34205 FTTC)

Ces appareils sont disponibles chez :

**HAMEG**

5, Avenue de la République - 94800 VILLEJUIF

Tél. : 01 46 77 81 51

[www.hameg.com](http://www.hameg.com)



## Forum Mesure

Energie Expo  
Forum Test, Production &  
Composants électroniques  
Forum Sous-traitance &  
Services électroniques

Du mardi 23 au jeudi 25  
octobre 2001, Paris-Expo, porte  
de Versailles, Hall 7/1  
250 firmes, 8000 m<sup>2</sup> d'exposition,  
9000 visiteurs

Le marché de l'industrie et de  
la sous-traitance électroniques  
connaît depuis plusieurs mois  
une phase de croissance soutenue  
en particulier dans les  
domaines de l'automobile et des  
télécom.

C'est dans ce contexte que la  
SEMAINE DE L'ELECTRONIQUE  
2001, vitrine de toute la  
filière électronique, présentera  
à ses nombreux visiteurs l'ensemble  
des produits (composants,  
équipements de production,  
de test et de mesure) et services  
offerts par ses exposants.

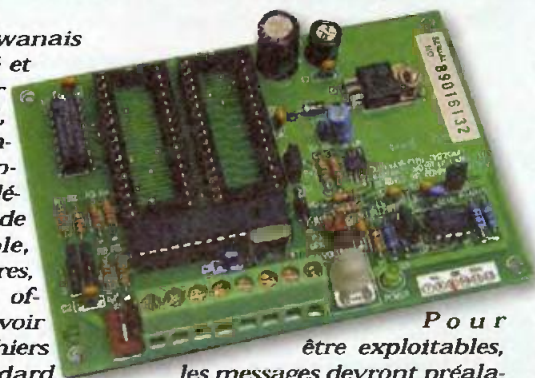
SEMAINE DE  
L'ELECTRONIQUE 2001  
EXPOSIUM

Tél. : 01.49.68.51.89

<http://www.semaine-electronique.com>

## MODULE DE REPRODUCTION VOCALE HAUTE QUALITE

Le Fabricant Taiwanais ELETECH, représenté et distribué en France par la société LEXTRONIC, propose une gamme complète de cartes électroniques spécifiquement dédiées à la reproduction de messages sonores (parole, musique, etc.). Ces dernières, baptisées "QuickWave", offrent la possibilité de pouvoir 'relier' directement les fichiers 'sons' au format standard 'WAV', de telle sorte qu'il vous sera possible, avec n'importe quel compatible PC équipé d'une carte son, de bénéficier d'un outil d'enregistrement et de traitement extrêmement "bon marché".



Pour être exploitables, les messages devront préalablement être transférés sur une ou plusieurs EPROM ou sur des cartes mémoires "SIM" reconues par les cartes ELETECH. L'utilisation directe de ce type de format audio assure une qualité

de reproduction optimale de très haut niveau puisqu'aucune étape de ré-échantillonnage n'est nécessaire. Les cartes alimentées de 6 à 24 VCC, suivant les versions, peuvent restituer de 1 à 128 messages différents selon plusieurs modes de commande (accès direct, binaire ou séquentiel), avec une sortie mono ou stéréo 8 ou 16 bits et une fréquence de lecture de 11 à 44 kHz pour une durée totale des messages de l'ordre de 6 mn.

**LEXTRONIC**  
Tél.: 01.45.76.83.88  
Web: [www.lextronic.fr](http://www.lextronic.fr)

## Activité de l'A.E.A. Les Radiophiles français

Association sans but lucratif régie par la Loi du 1er juillet 1901.

La réunion/exposition en forme de bourse d'échanges de T.S.F./radio aura lieu à "Les Vans" en Ardèche, sur la place centrale le dimanche 22 juillet 2001. Cette réunion a lieu chaque année depuis 1990. Elle est ouverte aux exposants membres des autres associations s'ils peuvent prouver qu'ils sont à jour de cotisation à leur club. Elle donne lieu à des rencontres sympathiques entre collectionneurs et, parfois, l'amateur peut y trouver la pièce exceptionnelle qui lui manque.

Deux distinctions sont décernées aux participants membres de l'A.E.A. - Les Radiophiles français : l'une pour la meilleure restauration et l'autre pour la réalisation la plus originale. Cela se traduit habituellement par une remise d'un diplôme et d'une coupe à chaque lauréat.



Une participation de 100 FRF est demandée à chaque exposant. Les visites sont libres.

Passionnés de radio, électricité, électronique,  
Pour connaître et ranimer ces techniques à travers leur histoire ou la collection, adhérez à l'A.E.A. - Les Radiophiles français. Vous êtes curieux, vous serez savant !

Un bulletin trimestriel développe aussi l'électricité ancienne, la télévision, la photoélectricité, la reproduction et la transmission du son ou de l'image, etc.

Informations sur l'A.E.A. - Les Radiophiles français :  
BP22 - 92222 BAGNEUX cedex  
Président : [fbisc@wanadoo.fr](mailto:fbisc@wanadoo.fr)  
Secrétariat : [aea-mail@wanadoo.fr](mailto:aea-mail@wanadoo.fr)  
<http://perso.wanadoo.fr/clubaea/>

Renseignements et inscription obligatoire auprès de :

**D. FALGOUX** : tél./fax. : 04 42 54 22 70. e-mail : [daniel.falgoux@wanadoo.fr](mailto:daniel.falgoux@wanadoo.fr)  
ou **M. SAYER** : tél. : 04 75 36 50 40 - fax. : 04 75 36 64 72  
e-mail [MHWSayer@aol.fr](mailto:MHWSayer@aol.fr)

## Ordinateur Basic Multitâche

De la taille d'une boîte d'allumettes réduit les temps de développement ainsi que les coûts du système

Un nouvel ordinateur multitâche Basic à haute vitesse dans un petit format est disponible chez OPTIMINFO. Bien que de la taille d'une petite boîte d'allumettes, il a une capacité opérationnelle étonnante. La taille des programmes d'une dizaine de milliers de lignes de codes comme une large zone de données peut être manipulée. Ainsi les programmes sont mieux structurés et offrent une vue d'ensemble améliorée.

Avec des programmes plus clairs, les temps de test et de mise au point sont réduits, ce qui permet d'accélérer le développement du projet. Un autre avantage est l'effet de démultiplication qui, dans l'absolu, permet à plusieurs parties du projet de fonctionner comme des tâches différentes. Une conséquence inattendue de cette approche est qu'une boucle sans fin ou une tâche particulière attendant une réponse n'empêche pas le programme d'exécuter d'autres tâches. Les limites du système assurent que le projet puisse grossir dans le temps sans atteindre les limites de performance.

Programmer le TIGER BASIC est très facile. Outre les instructions spécifiques pour les occurrences de programmation de tâches, les éléments du langage viennent des dialectes bien connus du Basic et du Pascal.

Le nombre et la taille des tableaux, des variables et des sous-programmes sont seulement limités par l'espace mémoire. D'autres caractéristiques incluent des tableaux jusqu'à 8 dimensions, nombre entier/arithmétique rapide, autant que la double précision à virgule et les opérations de chaînes de caractères. Des sous-programmes peuvent être appelés avec des paramètres et toujours peuvent être employés pour toutes les autres tâches et tous les autres sous-programmes en même temps. L'appel récursif et la profondeur de l'emboîtement sont seulement limités par la taille définie de la pile.

Des tâches peuvent être commencées et arrêtées à n'importe quel moment. Les vitesses d'exécution vont jusqu'à 100 000 instructions de base par seconde et permettent des temps de réponse courts et une sortie élevée. Les modules de la série "A" offrent 38 lignes d'I/O dans un boîtier de 46 bornes. Sans compter les entrées/sorties, les temporisateurs et les compteurs numériques, il y a des entrées/sorties analogiques et périodiques aussi bien que des bus pour les extensions. Des fonctions d'entrées/sorties peuvent être activées dans un programme Basic en utilisant les modules de gestion de périphérique. Divers types de dispositifs d'I/O périphériques tels que LCD, claviers, voies analogiques additionnelles, bus I2C et autres dispositifs peuvent être employés avec des instructions simples comme PRINT, INPUT et ainsi de suite.

Le Basic Tiger inclut de 128 KB à 4 MB de mémoire flash jusqu'à 2 MB de RAM. Cette architecture flexible permet une extension facile pour des lignes d'I/O jusqu'à 4096. Les applications vont du contrôle industriel au GPS en passant par des systèmes de manipulation voiture, l'acquisition de données mobiles, les matériels médicaux.



**OPTIMINFO**  
Route de Ménétreau  
18240 BOULLERET  
Tel : 0820 90 00 21  
Email : Commercial@optiminfo.com

## e-Catalogue<sup>pro</sup> 1.0 : Créer un catalogue sur le Net, mais c'est très simple!

Ce logiciel a été conçu pour sa simplicité d'emploi, tant pour les commerçants que pour les clients qui veulent visualiser les produits.

Aucune connaissance sur les bases de données n'est nécessaire. Ce logiciel simplifie au maximum la création, la gestion et la diffusion d'un catalogue.

Saisissez, modifiez, supprimez, ajoutez, visualisez .... Facile à utiliser !

Importez vos données Excel ou le fichier Texte de vos produits délimités par des tabulations; ajoutez des photos (format JPEG ou GIF) ... C'est fait !

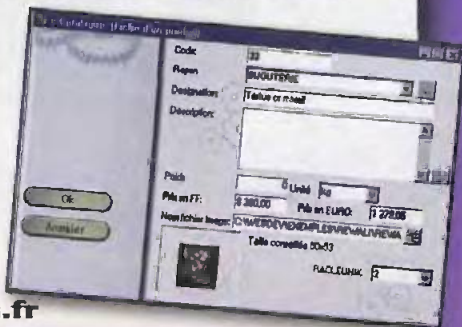
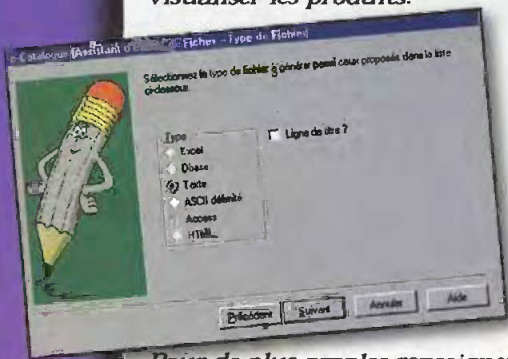
Avec "e-Catalogue", vous pouvez imprimer vos fiches produits sur un support papier; vous pouvez envoyer votre catalogue par e-mail et visualiser celui-ci

dans un navigateur.

Vous pouvez exporter vos données aux formats : Excel - Dbase - Texte - ASCII - Access - HTML.

Il s'utilise sans aucune connaissance et vous offre une gestion agréable, simple et rapide. Un gain de temps pour votre business !

Prix : 390 F.H.T (466 F.T.T.C)



Pour de plus amples renseignements : TCOM press  
24, rue de l'Escouvrier  
Parc d'Activités 95200 SARCELLES  
Tél. : 01 34 04 24 60 - e-mail : tcompress@tcompress.fr

## CONRAD part à l'assaut du marché français et signe le 1er hyper de l'électronique



Le 14 juin 2001, CONRAD ouvrait à Lille le premier "hyper de l'électronique".

Ce magasin pilote est une des étapes du développement du groupe allemand en France. Il mise sur une stratégie multicanaux (VPC, e-commerce et magasins) pour renforcer ses parts de marché dans l'hexagone.

78 ans d'expérience, 50 000 produits référencés, 25 000 colis envoyés par jour vers 137 pays et 650 millions d'Euros de chiffre d'affaires : le groupe CONRAD, société familiale d'origine allemande, est le spécialiste européen de la vente à distance de matériel électronique, informatique, audio et bri-

colage pour les particuliers et les professionnels. Présent partout en Europe avec 26 magasins et 18 sites de vente en ligne, des catalogues dans plusieurs langues, CONRAD inaugure son concept d'hyper en France dans la banlieue nord lilloise, sur le site d'ENGLOS - Les géants (CONRAD maintient le magasin de Wazemmes existant). CONRAD a investi plus de 30 millions de francs pour démarrer ce concept "d'hyper de l'électronique".

Disposant d'une surface de vente de 1600 m<sup>2</sup> et de 100 places de parking, le client trouvera jusqu'à 25000 références de produits hi-fi, vidéo, sécurité, auto, informatique, composants, modélisme, sono, etc.

L'objectif de CONRAD est d'ouvrir 10 points de ventes semblables d'ici 10 ans répartis sur l'ensemble du territoire national.



CONRAD - Tél : 03 20 00 23 23

Centre commercial ENGLOS-Les Géants - Rue du Hem 59320 SEQUEDIN

www.conrad.fr - Ouverture du lundi au samedi de 9h à 20h

## SELECTRONIC Promo ETE 2001

À l'abord de l'été, SELECTRONIC concède une savante sélection de produits en relation avec l'actualité et la saison.

Sur 24 pages couleurs, SELECTRONIC passe en revue les familles suivantes : sécurité/alarme, audio/vidéo, convertisseurs de tension 12V ou 24VDC en 230VAC, mesure, électricité, composants, électronique, antennes VHF et FM + accessoires, outillage divers, mécanique, librairie, ... et cela aux meilleurs prix !

Dépliant gratuit à se procurer sans tarder à LILLE ou PARIS :

SELECTRONIC Paris  
01.55.25.88.00  
SELECTRONIC Lille  
03.28.55.03.28  
www.selectronic.fr



## PCB106 Copieur/programmeur autonome de carte Wafer

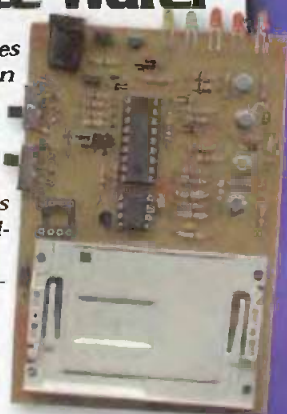
Ce tout nouvel outil permet la lecture des cartes de type "Wafer gold" (si la carte n'est pas en mode "code protect"). La sauvegarde dans une mémoire interne ainsi que la programmation du PIC et de l'EEPROM se pratiquent de manière totalement autonome, sans ordinateur !

Ce modèle spécialement étudié pour les opérations sur site apporte la souplesse et augmente la réactivité, entre autres par la maintenance.

Fonctionne sur piles ou sur bloc alim, il est disponible en 2 versions :

En kit au prix de 349 F.TTC

Monté au prix de 399 F.TTC



## PCB105 Programmeur "tout en un" Phase -2

Ce programmeur compatible Phoenix, en 3.57 et 6 MHz, DUBmouse, Smart card, JDM, LUDIPIPO, NTPICProg, CHIPIT, 2 Stones, reset possible sur pin 4 ou 7, loader en Hardware intégré, programme les cartes Wafer en 1 passe. Il accepte les composants de type 12C508/509, 16F84, 16C622, 16F622, 16F628, 16F876, 24C02/04/08/16/32/64, D2000/4000, Gold Wafer, etc.

Il est disponible :

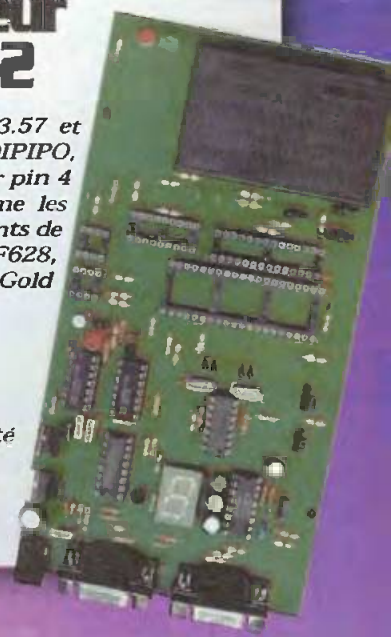
En kit au prix de 399 F.TTC

Monté au prix de 499 F.TTC

Les PCB 105 et 106 sont fabriqués par la société IBC France

et disponibles dans son réseau de distribution

www.IBCFrance.fr



# Télécommande

## 48 canaux : L'émetteur



### ▶ A quoi ça sert ?

Nous vous avons présenté une version très simple à 16 canaux, voici l'extension à 48 canaux, elle offre bien sûr davantage de possibilités mais aussi apporte quelques explications complémentaires concernant quelques difficultés rencontrées par certains lecteurs et ayant pour origine des différences entre les circuits proposés par MOTOROLA et ST MICROELECTRONICS.

### Comment ça marche ?

Les émetteurs codés à un seul canal utilisent un code binaire ou ternaire suivant la conception de l'émetteur, les circuits 145026 ont un code à 9 bits et trois valeurs, entrée de codage à 0, 1 ou laissée en l'air : le zéro étant une mise à la

masse, le 1 à un potentiel haut et en laissant l'entrée en l'air, aucun courant ne circule dans la broche.

Avec un code à 9 bits, il sera possible de réaliser 39 codes soit 19683 codes différents. Le codage de chaque entrée de codage se fait en mettant les broches intéressées à un seul potentiel. Sur le circuit imprimé de l'émetteur, nous avons dessiné des pistes que l'on devra couper pour n'en laisser qu'une ou pas du tout. Pour que le récepteur délivre un signal, le code doit être identique sur l'émetteur et le récepteur.

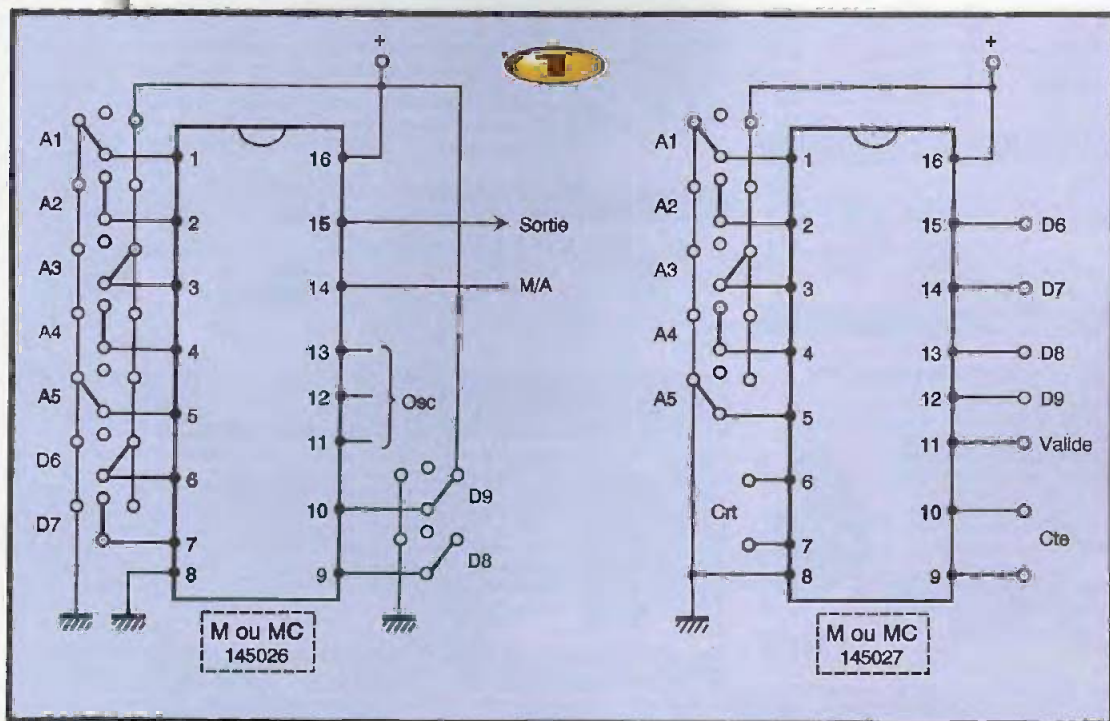
Le système multicanal utilise le même circuit intégré de codage que la version mono-canal. Les 5 premiers bits du codeur sont utilisés pour un codage d'adresse et les 4 derniers bits correspondent à des données binaires et non

ternaires. On a alors 243 adresses possibles plus 16 données binaires.

Pour passer à 48 canaux, on code l'adresse sur 4 bits, ce qui réduit le nombre d'adresses possibles à 81 et on commute l'un des bits d'adresse sur les trois choix possibles 0, 1 ou entrée en l'air, ce qui nous donne un choix supplémentaire de trois adresses.

Le décodage s'effectuera, comme on le verra pour le récepteur, à partir de trois décodeurs séparés dont le premier bit sera codé sur 0, 1 ou laissé en l'air. Chacun décodera 16 instructions, soit un total de 48 canaux.

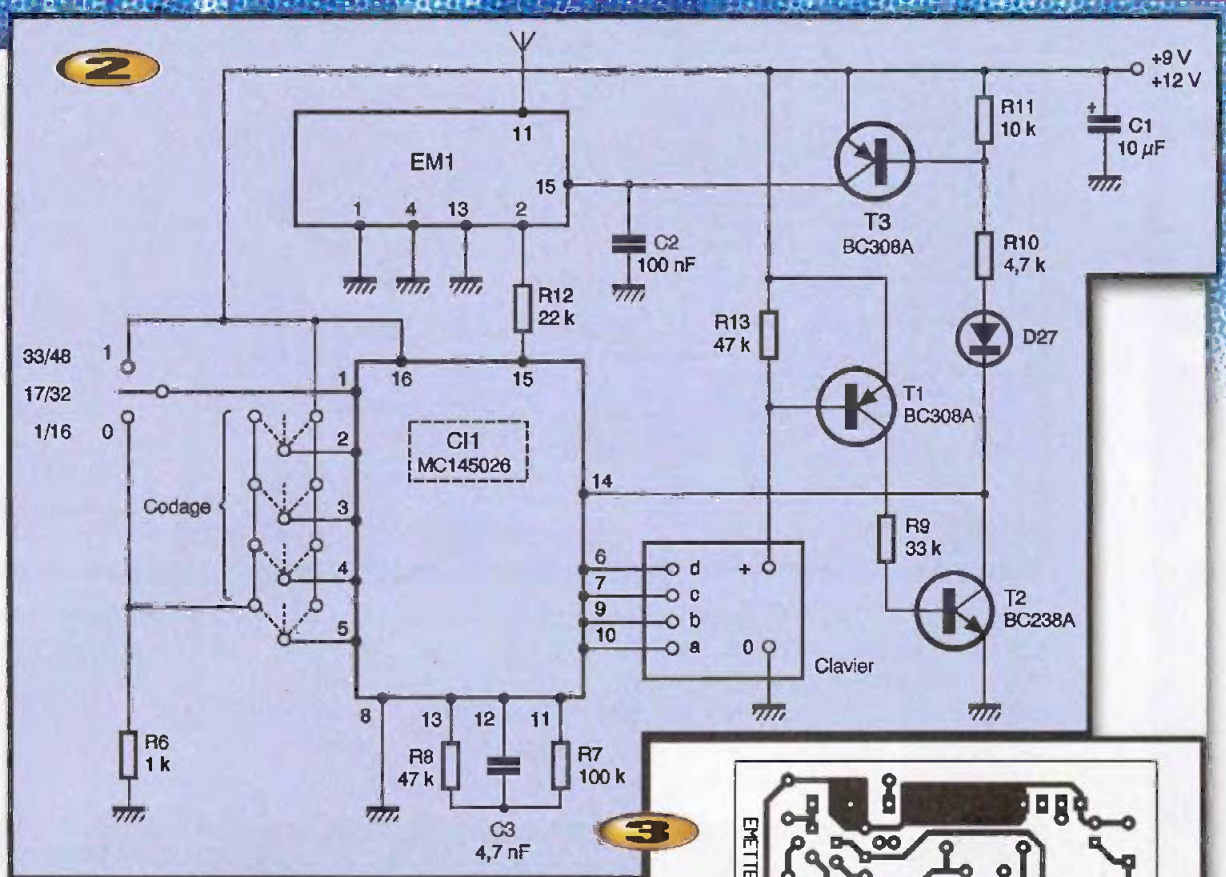
La **figure 1** donne le principe du codage adopté ici avec une représentation du brochage des circuits.



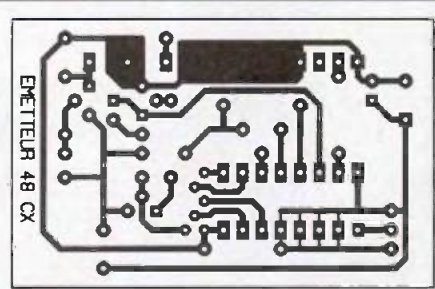
Nous avons repris le principe du codage des quatre bits adopté dans la version 16 canaux avec son clavier à 16 touches, quatre rangées de quatre touches.

La **figure 2** donne le schéma de principe de l'émetteur. Nous n'avons pas prévu d'interrupteur de mise en route, chaque fois qu'une touche est enfoncée, on envoie à la fois un code et on met la partie émettrice sous tension.

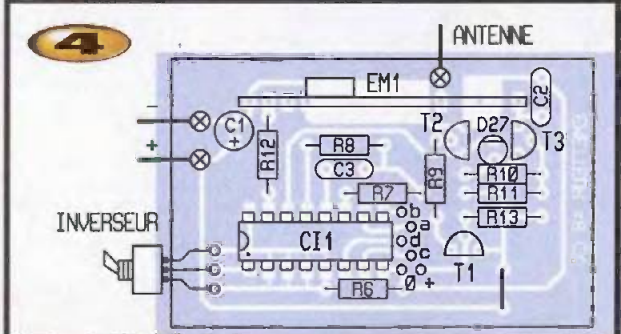
L'émetteur est un module AUREL au résonateur à onde de surface bien connu et qui ne pose pas de problème d'utilisation. Sa puissance convient parfaitement à des liaisons à courte dis-



3



4

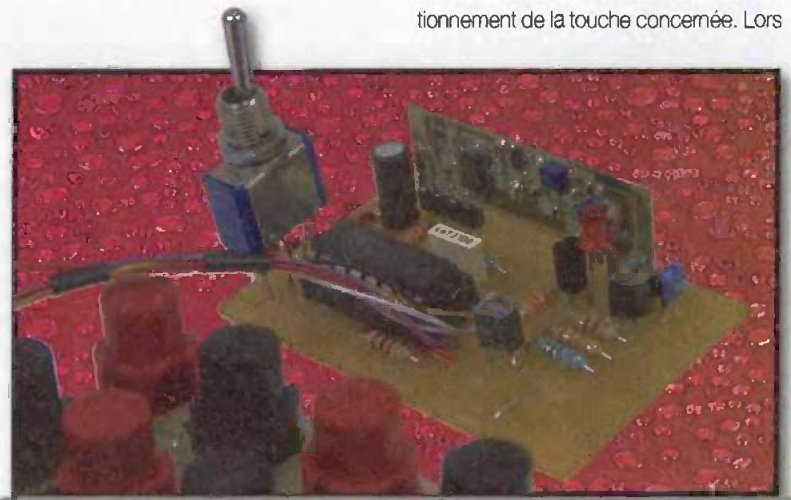


tance, une quarantaine de mètres par exemple. Le circuit de codage sera donc un 145026. La broche de codage 1 est reliée à un inverseur à trois positions, elle sélectionne un groupe de 16 canaux. Le codage est donné par les entrées 2 à 5. Le clavier sera relié aux entrées 6/7 et 9/10. Le clavier est utilisé pour entrer les données dans les broches 6/7/9/10, en même temps, on fait conduire le transistor T<sub>1</sub> qui commande à son tour T<sub>2</sub> et T<sub>3</sub> chargés d'alimenter l'émetteur. En même temps, la tension de collecteur de T<sub>2</sub> passant à l'état bas transmet un zéro sur la broche 14 du codeur, cet ordre entraîne la sortie des signaux codés. La diode électroluminescente D<sub>27</sub> sert uniquement de fonctionnement de l'émetteur. C'est toujours rassurant ! Le clavier utilise une logique câblée et permet de faire correspondre aux 16 touches un nombre binaire à quatre bits. La valeur des résistances R<sub>2</sub> à R<sub>6</sub> est importante, c'est en effet elle qui détermine si l'entrée est à l'état 0 ou 1. Si la résistance est trop élevée, la chute de courant due à la polarisation des entrées entraîne l'apparition d'une tension qui sera considérée comme un 1 si la résistance est trop importante. Le M145026 est moins exigeant sur ce plan que le MC145026 et peut se contenter d'une valeur supérieure. Le

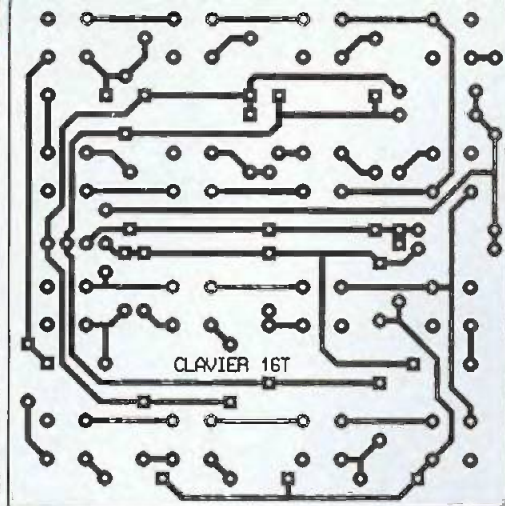
courant d'entrée augmente rapidement avec la tension si bien qu'avec une tension d'alimentation élevée, un zéro sous une tension de 5V peut devenir un 1 avec 9 ou 12V, bien que le seuil de discernement du zéro ou un 1 soit de 30 et 70% de la tension d'alimentation. La plupart du temps, les codages utilisent une liaison directe des entrées avec le zéro, ce problème ne se pose pas.

## Réalisation

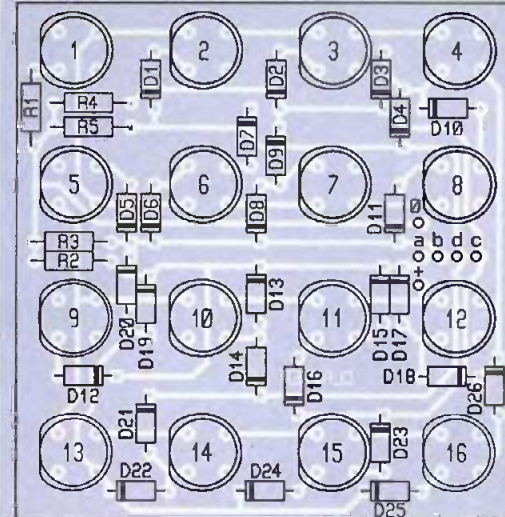
La réalisation demande un peu de soin, surtout pour le clavier. En effet, la simple inversion d'une diode empêche le fonctionnement de la touche concernée. Lors







5



6

de la réalisation, on devra donc faire particulièrement attention à la polarité des diodes. Nous avons dessiné le circuit imprimé avec une pastille carrée pour la cathode, lorsque vous soudez une telle pastille, allez donc voir de l'autre côté du

circuit imprimé s'il s'agit bien de la cathode. Le module d'émission, pourra être soudé sur le circuit imprimé ou inséré dans des contacts tulipe. Une fois le montage terminé, on installera une antenne. Elle sera constituée d'un fil rigi-

de de 17cm de long, ce qui correspond à 1/4 d'ondes pour la fréquence d'émission de 433,92 MHz.

E. LEMERY

### Nomenclature

**R<sub>1</sub>, R<sub>3</sub>, R<sub>13</sub> : 47 kΩ 1/4W 5%**  
(jaune, violet, orange)  
**R<sub>2</sub> à R<sub>5</sub>, R<sub>12</sub> : 22 kΩ 1/4W 5%**  
(rouge, rouge, orange)  
**R<sub>6</sub> : 1 kΩ 1/4W 5%**  
(marron, noir, rouge)  
**R<sub>7</sub> : 100 kΩ 1/4W 5%**  
(marron, noir, jaune)

**R<sub>9</sub> : 39 kΩ 1/4W 5%**  
(orange, blanc, orange)  
**R<sub>10</sub> : 4,7 kΩ 1/4W 5%**  
(jaune, violet, rouge)  
**R<sub>11</sub> : 10 kΩ 1/4W 5%** (marron, noir, orange)  
**C<sub>1</sub> : 10 µF/10V chimique radial**  
**C<sub>2</sub> : 100 nF céramique**  
**C<sub>3</sub> : 4,7 nF MKT 5mm**

**T<sub>1</sub>, T<sub>3</sub> : transistors PNP BC308A**  
**T<sub>2</sub> : transistor NPN BC238A**  
**C<sub>1</sub> : M145026**  
**D<sub>1</sub> à D<sub>26</sub> : diodes silicium 1N4148**  
**D<sub>27</sub> : diode électroluminescente verte**  
**EM<sub>1</sub> : module émetteur AUREL TX-SAW433**  
**Inverseur 3 positions stables**  
**16 touches D1**

# Le récepteur

## À quoi ça sert ?

Le récepteur à 48 canaux est destiné à recevoir et à décoder les ordres d'un émetteur à 48 canaux. Qui l'eut cru ? Il a l'avantage de ne faire appel à aucun composant exotique mono source, on pourra donc réaliser le montage dans tous les coins de l'hexagone. Les modules de réception, comme ceux d'émission, sont aujourd'hui relativement bien distribués. Le système travaille sur la fréquence standard et autorisée de 433 MHz. Il autorise une portée d'une quarantaine de mètres ou plus, tout dépend des conditions d'installation des antennes...

## Comment ça marche ?

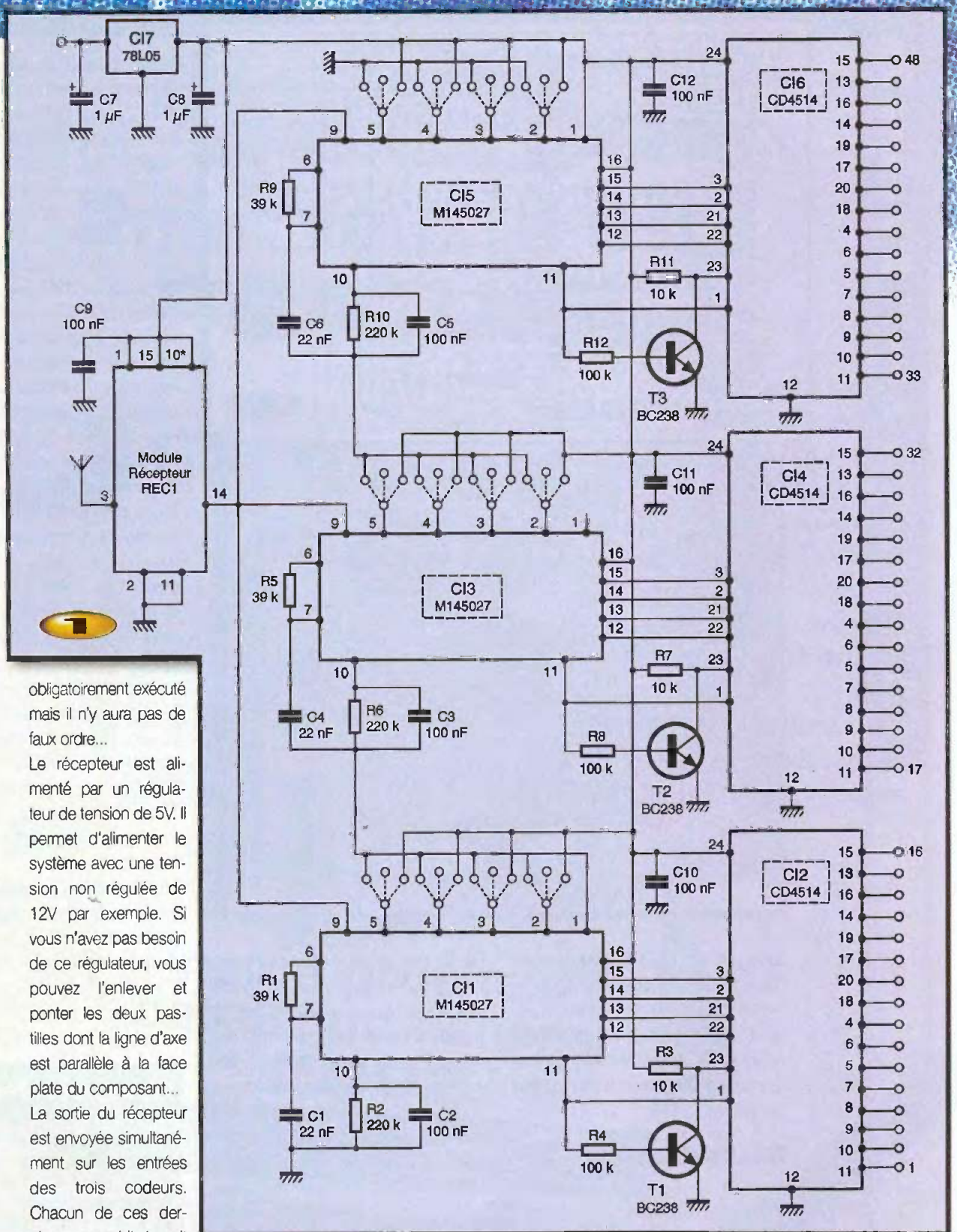
La réception des ondes s'effectue par un

module AUREL à super-réaction. Le récepteur à super-réaction est simple et économique mais sa sélectivité est plutôt large, il n'y a qu'un seul circuit LC pour assurer la sélection des ondes. La sélection des ordres s'effectuera uniquement à partir des codes d'adresse et de données de l'émetteur. Cela vaut aussi dire que si un autre émetteur installé dans le voisinage envoie un signal sur la même fréquence ou sur une fréquence proche (talkie-walkie, émetteur de télécommande de voiture, etc.), la réception peut être bloquée et, pire, un ordre indésirable peut être transmis. Le codage se fait ici sur quatre bits en ternaire, les risques de commande accidentelle sont réels... Les risques de

réception de faux ordres peuvent aussi être limités par la cadence d'émission des données.

Si on désire utiliser un système de ce type avec une haute sécurité, on pourra utiliser un double système d'émission, un sur 224 MHz (ou 865 MHz) avec un super codage à 12 bits et l'autre sur 433 pour les ordres. Si seul le signal à 433 MHz est présent, l'ordre ne sera pas exécuté. Avec une telle sécurisation, l'ordre ne sera pas





obligatoirement exécuté mais il n'y aura pas de faux ordre...

Le récepteur est alimenté par un régulateur de tension de 5V. Il permet d'alimenter le système avec une tension non régulée de 12V par exemple. Si vous n'avez pas besoin de ce régulateur, vous pouvez l'enlever et ponter les deux pastilles dont la ligne d'axe est parallèle à la face plate du composant... La sortie du récepteur est envoyée simultanément sur les entrées des trois codeurs. Chacun de ces derniers a son bit 1, soit

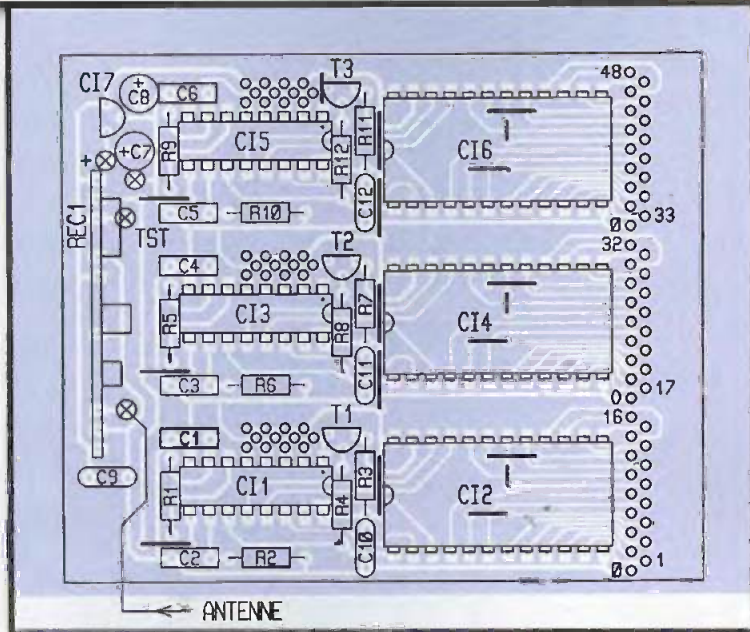
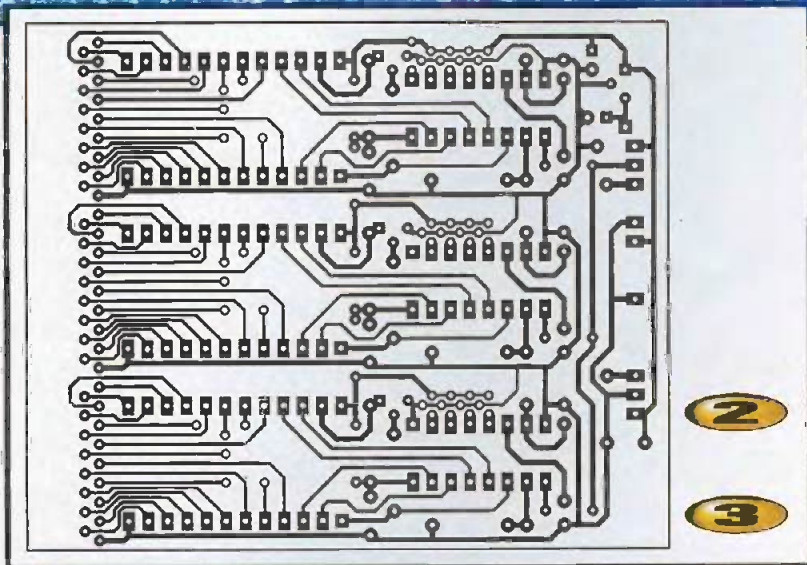
relié au plus, soit au moins, soit laissé en l'air. Ce premier bit permet la reconnaissance de l'adresse pour chaque groupe de 16 canaux. Le reste de l'adresse est assuré par les entrées 2 à 5. La position des cavaliers sera identique à celle utilisée sur l'émetteur. Les trois circuits ont des constantes de temps RC identiques, on utilise donc des condensateurs et des résistances de valeurs identiques autour des broches 6/7 et 9/10 des MC145027.

Le 145027 délivre sur ses broches 12, 13, 14 et 15 l'état des données. Il dispose d'une mémoire interne qui fait que les ordres reçus restent en l'état jusqu'à ce qu'un autre ordre soit émis. Ces ordres sont quatre 0 ou 1 que l'on dirige vers un codeur binaire. En même temps, le décodeur délivre une donnée très utile qui rend compte de la validité de l'ordre reçu. La broche 11 de validité de transmission, passe à l'état haut lorsque le récepteur reçoit deux fois de

suite les mêmes informations. L'état haut persiste jusqu'à réception d'un ordre différent ou dure quatre périodes sans réception. Nous utilisons cette donnée pour transformer les sorties en ordre fugitif.

Le décodeur est un 4514 ou 4515. La différence entre ces deux circuits est que le 4514 sort un état haut alors que le 4515 délivre un état bas.

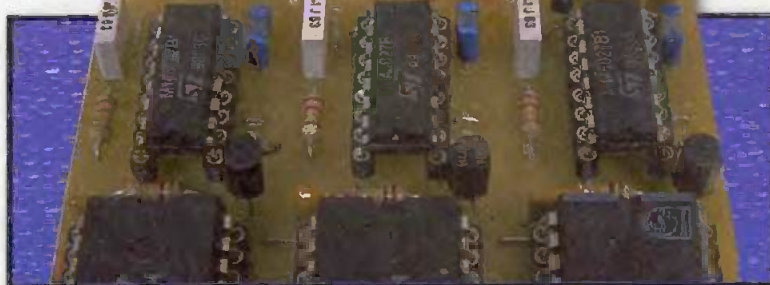
Les transistors T<sub>1</sub> à T<sub>3</sub> enverront le signal de validation inversé sur l'entrée d'inhibi-



tion du 4514 ou 4515. Une fois ce signal disparu, les sorties passent à l'état 0 (ou 1 dans le cas du 4515). Le signal de validation est envoyé avec sa polarité originale vers l'entrée "strobe" permettant le transfert des données dans les registres du décodeur.

## Réalisation

Le circuit imprimé réunit tous les composants nécessaires à la réception et au décodage.



En plus de ceux nécessités par le codage des adresses, nous avons installé quelques straps nécessaires pour l'alimentation ou la sortie des données. S'agissant du codage, l'émetteur utilise un principe d'enlèvement de matière pour le codage, ici, on ajoute un strap. On fera donc attention à l'identité des deux codages. Les trois codeurs du récepteur auront un codage d'adresse identique.

Le strap de la broche 1 de CI<sub>5</sub> sert à mettre cette broche à u

tel de l'alimentation, ce strap n'est pas à proprement parler un strap de codage, il doit impérativement être mis en place. Des straps sont installés sous les décodeurs 4514 ou 4515, si vous oubliez de le mettre et si vous avez opté pour une soudure directe des composants, vous pourrez toujours effectuer la liaison côté cuivre. Certaines pastilles sont petites, un trou de 0,6mm laisse davantage de matière qu'un trou de 0,8... Module de réception et circuits intégrés pourront être installés sur supports.

Attention à l'orientation respective des décodeurs et des circuits de décodage, ils sont montés tête-bêche, les sorties de l'un se trouveront donc à faible distance des entrées de l'autre...

Aucun élément ajustable n'existe sur le montage, il doit fonctionner immédiatement. On peut vérifier l'existence d'une émission sur la sortie TST du récepteur, si vous désirez savoir si le décodeur reçoit une émission valide, vous pourrez éventuellement insérer une diode électroluminescente en série avec la résistance de collecteur des transistors T<sub>1</sub> à T<sub>3</sub>. En présence d'un ordre cohérent, la diode doit s'allumer.

L'antenne sera constituée d'un fil de 17cm de longueur, le récepteur peut fonctionner sans antenne contrairement à l'émetteur.

Il ne vous restera plus qu'à installer derrière la télécommande des interfaces de puissance ou autres qui permettront d'utiliser cette télécommande.

E. LEMERY

## Nomenclature

- R<sub>1</sub>, R<sub>5</sub>, R<sub>9</sub> : 39 kΩ 1/4W 5%** (orange, blanc, orange)
- R<sub>2</sub>, R<sub>6</sub>, R<sub>10</sub> : 220 kΩ 1/4W 5%** (rouge, rouge, jaune)
- R<sub>3</sub>, R<sub>7</sub>, R<sub>11</sub> : 10 kΩ 1/4W 5%** (marron, noir, orange)
- R<sub>4</sub>, R<sub>8</sub>, R<sub>12</sub> : 100 kΩ 1/4W 5%** (marron, noir, jaune)
- C<sub>1</sub>, C<sub>4</sub>, C<sub>6</sub> : 22 nF MKT 5mm**
- C<sub>2</sub>, C<sub>3</sub>, C<sub>5</sub> : 100 nF MKT 5mm**
- C<sub>7</sub>, C<sub>8</sub> : 1 μF/25V tantale goutte**
- C<sub>9</sub> à C<sub>12</sub> : 100 nF céramique**
- T<sub>1</sub> à T<sub>3</sub> : transistors NPN BC548, 547, 238, etc.**
- CI<sub>1</sub>, CI<sub>3</sub>, CI<sub>5</sub> : M145027 ou MC145027**
- CI<sub>2</sub>, CI<sub>4</sub>, CI<sub>6</sub> : CD4514 ou 15**
- CI<sub>7</sub> : MC78L05**
- REC : module récepteur à super réaction AUREL**

Le mois dernier nous vous proposons de découvrir les méthodes employées par les amateurs pour fabriquer leurs circuits imprimés. Ce mois-ci nous vous emmenons à la découverte des dissipateurs thermiques et des formules mises en œuvre pour en calculer la caractéristique principale.

# internet PR@TIQUE

L'étude théorique des dissipateurs thermiques fait appel à des connaissances très poussées sur le comportement des fluides. La dissipation thermique repose sur deux phénomènes : la conduction thermique et la convection. La conduction dépend des propriétés thermiques des matériaux qui sont en contact tandis que la convection dépend des fluides qui

Loi d'ohm thermique	Loi d'ohm électrique
Puissance dissipée $P_d$ (W)	Courant $I$ (Ampères)
Résistance thermique $R_{th}$ (°C/W)	Résistance $R$ (Ohm)
Différence de température $T$ (°C)	Différence de potentiel $V$ (Volts)
$T_1 - T_2 = P_d \cdot R_{th}$	$V_1 - V_2 = R \cdot I$

Résistance thermique

1 <http://www.ac-nancy-metz.fr/presetab/lycom/Electro cours/alimentation.htm#5>

Exemple de calcul

1° Calcul de la puissance dissipée par le transistor.

$P_{dmax} = (V_c - V_{ce}) \cdot I_c = (20 - 12) \cdot 1 = 8 \text{ W}$

remarque : le  $V_{ce}$  correspond à la tension d'un condensateur de filtrage  $V_c = U_{cmax} = (8V/2)$

2° Calcul de  $R_{th}$  totale.

$R_{th}(total) = (T_j - T_a) / P_d = (150 - 25) / 8,16 = 16,31 \text{ °C/W}$

3° Conclusions.

$R_{th} j_c = 50 \text{ °C/W} > R_{th}(total)$ , il faut un dissipateur

4° Choix du dissipateur (hypothèse contact parfait).

$R_{th} r_a = R_{th}(total) - (R_{th} j_c - R_{th} j_c) = 16,31 - (50 - 1,6) = 10,91 \text{ °C/W}$

d'après les abaques, on peut prendre le radiateur M425 de longueur 50mm

Choix d'un dissipateur thermique

Introduction :

La caractéristique essentielle d'un dissipateur est sa capacité à évacuer la chaleur.

- Puissance dissipée : 25W max
- $T_{max} = 150^\circ\text{C}$  (à la base du dissipateur)
- $T_{amb} = 40^\circ\text{C}$  (à la température ambiante)

Calcul : Calculer la valeur de la résistance thermique à choisir, si le cas échéant, choisir le dissipateur ?

II - Calcul de la température du semi-conducteur :

Afin de s'assurer que le semi-conducteur ne surchauffe pas, il faut connaître sa température maximale admissible.

Loi d'Ohm thermique :

Afin de faciliter les calculs, il est recommandé de réfléchir à un modèle comme suit :

$$\Delta T = R_{th} \times P_{diss}$$

°C / °C/W / W

III - Calcul du dissipateur

1 - Données caractéristiques :

Dissipateur de type M425

- Type de contact (pression)
- État de surface
- Matière de la gaine adhésive

$R_{th} j_c$  est en fait de 0,2 °C/W, avec une rondelle de base il faut rajouter 0,3 °C/W, mais avec une rondelle de base et de la gaine adhésive  $R_{th} j_c$  est rajouter seulement 0,2 °C/W

$R_{th} j_c$  est dissipé par le semi-conducteur en °C/W

$$R_{th} d_a = \frac{T_{jmax} - T_{amb}}{P_{dmax}} \cdot R_{th} j_c - R_{th} j_c$$

2 <http://www.multimaniã.com/elegcd/cdissip.html>

3 <http://www.force-pc.com/overclocking/menu.php3?nom=refroidir>

**Qu'est ce qu'un radiateur ou dissipateur thermique?**

Le dissipateur thermique, pièce de métal, est la pièce que refroidit en premier le ventilateur et qui sert d'intermédiaire entre ventilateur et CPU. Poser de la pâte thermique entre le radiateur et le CPU favorise les échanges de température.

Le radiateur (pièce dorée) se place entre le CPU et les ventilateurs (à gauche et à droite).

**La plaquette pelletier.**

Qui n'a jamais rêvé d'avoir son PC refroidi par une sorte de plaque des très grande permet de bien le principe, vu comme le monde, des premiers réfrigérateurs. En effet d'un côté la plaque est froide, d'est même l'autre ça chauffe beaucoup.

Le problème d'une telle installation est qu'il faut une multitude d'alimentations libres (si l'on veut moins la consommation de ces petites bêtes est très inférieure à celle d'un CPU (comprendre à quel point ça chauffe)). Le mieux, je crois, est de faire un circuit d'eau pur de bons gros ventilateurs doivent très bien pouvoir

ventilé des deux côtés pour le processeur ou la carte mère. Ensuite il est impératif de poser une couche de pâte thermique pour améliorer les échanges de températures entre la plaque pelletier et le CPU. Le système de refroidissement de la plaque est impératif. Je privilégie un système par eau beaucoup plus performant, mais de bons ventilateurs peuvent faire l'affaire.

**REMARQUE:** Il est recommandé de mettre de la pâte thermique.

entourent la source de chaleur (l'air ou l'eau le plus souvent).

En électronique, lorsque l'on a besoin de faire appel à un dissipateur thermique, on fait appel à la convection naturelle dans l'air, la plupart du temps. Dans ce cas de figure, il est possible de limiter le modèle thermique de l'ensemble à quelques éléments discrets, afin de ramener l'étude du dissipateur à quelques équations très simples grâce à une analogie avec la loi d'Ohm. C'est ce que nous vous invitons à découvrir sur les sites Internet présentés ici.

Les sites français qui traitent des dissipateurs thermiques sont peu nombreux, ce qui explique que les liens proposés dans ce dossier seront beaucoup moins nombreux que d'habitude. En revanche, étant donné que l'utilisation des dissipateurs thermiques intéresse énormément les

gens qui "overclockent" leur PC, il est très facile de trouver des informations sur ce sujet. Nous vous proposerons un site dans ce domaine pour finir l'article, mais nous vous ferons grâce des milliers de liens qu'il est possible de trouver sur cette technique.

Le premier site que nous vous invitons à visiter ce mois-ci se situe à l'adresse Internet suivante : [http://www.ac-nancy-metz.fr/pres-etab/lycom/Electro\\_cours/alimentation.htm#5](http://www.ac-nancy-metz.fr/pres-etab/lycom/Electro_cours/alimentation.htm#5). Ce site traite l'exemple complet de l'étude d'une petite alimentation, et le paragraphe consacré au dissipateur thermique est très bien fait. L'analogie habituelle qui est faite entre une résistance thermique et une résistance électrique y est clairement mise en évidence. La décomposition de la résistance thermique en fonction des différents éléments qui la compose permet d'exploiter l'analogie à l'aide de formules simples. Le courant électrique devient la puissance à dissiper,

et les différences de tension deviennent les différences de température entre les éléments.

Le deuxième site que nous vous invitons à visiter se situe à l'adresse <http://www.multimania.com/elegcd/cdissip.html>. Il reprend l'analogie entre le domaine thermique et le domaine électrique, et il permet de se fixer en mémoire l'ordre de grandeur des paramètres auxquels on est généralement confronté lorsque l'on réalise une maquette. On y trouve, par exemple, quelques informations sur la résistance thermique d'un isolant en mica que l'on emploie très fréquemment avec des transistors de puissance en boîtier TO3. Vous pourrez comparer la résistance thermique de la feuille de mica avec, ou sans, utilisation d'une graisse pour améliorer la conduction thermique. Ce site montre également, à l'aide d'un exemple, comment exploiter les abaques lorsque l'on souhaite utiliser un dissipateur fourni au mètre, en profilé.

Pour terminer notre voyage sur la "toile", nous vous invitons à découvrir également la page qui se situe à l'adresse suivante : <http://www.force-pc.com/overclocking/menu.php3?nom=refroidir>.

Ce site ne vous expliquera pas comment

[http://www.ac-nancy-metz.fr/pres-etab/lycom/Electro\\_cours/alimentation.htm#5](http://www.ac-nancy-metz.fr/pres-etab/lycom/Electro_cours/alimentation.htm#5)  
<http://www.multimania.com/elegcd/cdissip.html>  
<http://www.force-pc.com/overclocking/menu.php3?nom=refroidir>

Liste des liens de ce dossier 11

calculer un dissipateur, mais il vous donnera quelques informations intéressantes sur les techniques couramment employées lorsque la convection naturelle ne suffit plus à assurer le bon refroidissement d'un système électronique.

Comme nous l'avons mentionné en introduction, ces techniques intéressent tout particulièrement les amateurs d'overclocking. En effet, la consommation d'un microprocesseur dépend énormément de sa fréquence de travail. Et, donc, plus on augmente la fréquence de travail, plus on augmente les pertes par effet joule.

Dans le cas d'un PC équipé d'un processeur très coûteux, il vaut mieux prendre les considérations thermiques très au sérieux avant de se lancer dans l'overclocking. Pour pousser la fréquence de travail à la limite maximum de fonctionnement du microprocesseur, certains n'hésitent pas à utiliser des modules à effet Peltier pour refroidir le cœur de leur machine. Le principe de ces modules est rappelé brièvement sur la page Internet proposée ici. L'auteur à même vu, tou-

jours sur Internet, les photos d'un PC dont le microprocesseur était refroidi par des modules Peltier couplés avec un circuit à eau !

Il faut pourtant savoir que, poussé ainsi à l'extrême, les temps de propagation des signaux issus du microprocesseur risquent de rendre le PC instable en raison de problèmes potentiels liés aux temps d'accès à la mémoire cache ou aux autres composants périphériques (chip-set) proche du microprocesseur. Dans ce cas de figure, il n'est pas rare que le PC se "plante" de façon apparemment aléatoire, alors qu'en réalité le problème vient d'une fréquence de travail excessive des composants internes.

Si vous êtes un fidèle lecteur d'Interfaces PC et que la technique de l'overclocking vous tente, nous ne saurions que trop vous recommander la plus grande prudence. Car vous pourriez mettre votre PC en panne, ce qui vous priverait de la joie de faire fonctionner les nombreux montages très intéressants qui sont proposés dans cette revue (qui est un numéro hors série d'Electronique

Pratique, si vous ne le saviez pas déjà).

Nous vous souhaitons une agréable découverte des sites proposés, nous vous donnons rendez-vous le mois prochain pour de nouvelles découvertes.

P. MORIN

**Contact**  
**ELECTRONIQUE PRATIQUE**  
 est sur  
**INTERNET:**  
 composez  
<http://www.eprat.com>.  
 vos remarques etc:  
[redac@eprat.com](mailto:redac@eprat.com)

## COMMANDEZ VOS CIRCUITS IMPRIMÉS

## POUR VOS MONTAGES FLASH

Les circuits imprimés que nous fournissons concernent uniquement les montages flash. Ils sont en verre Epoxy et sont livrés étamés et percés. Les composants ne sont pas fournis, pas plus que les schémas et plans de câblage. Vous pouvez également commander vos circuits par le biais d'Internet : <http://www.eprat.com>

### Commandez vos circuits imprimés

Nous vous proposons ce mois-ci :

- |   |             |  |             |
|---|-------------|--|-------------|
| Télécommande 48 canaux-émetteur/1                 | Réf. 07011  | Gradateur à découpage pour tableau de bord | Réf. 12991  |
| Télécommande 48 canaux-émetteur/2                 | Réf. 07012  | Sonde tachymétrique                        | Réf. 12992  |
| Télécommande 48 canaux récepteur                  | Réf. 07013  | Dispositif anti-somnolence                 | Réf. 11991  |
| Débitmètre digital                                | Réf. 06011  | Barrière photoélectrique ponctuelle        | Réf. 11992  |
| Alimentation bipolaire                            | Réf. 06012  | Alarme à ultra-sons                        | Réf. 10991  |
| Barrière infra-rouge                              | Réf. 05011  | Référence de tension                       | Réf. 10992  |
| Barrière infra-rouge                              | Réf. 05012  | Rythmeur de bouée                          | Réf. 10993  |
| Interface audio asymétrique                       | Réf. 010401 | Émetteur pour télécommande modèle réduit   | Réf. 09991  |
| Régulateur suiveur                                | Réf. 010402 | Récepteur pour télécommande modèle réduit  | Réf. 09992  |
| Killer disco                                      | Réf. 010301 | Émetteur codé 16 canaux                    | Réf. 07991A |
| Vibreur téléphone portable                        | Réf. 010101 | Clavier émetteur                           | Réf. 07991B |
| Protection thermique pour amplificateur           | Réf. 010102 | Récepteur codé 16 canaux                   | Réf. 07992  |
| Interface synchrone/asynchrone                    | Réf. 010103 | Bouge électronique                         | Réf. 06991  |
| Connecteur RJ45 inversé                           | Réf. 010104 | Micro sans fil HF émetteur                 | Réf. 06992  |
| Cylindrot de Noël                                 | Réf. 12001  | Micro sans fil HF récepteur                | Réf. 06993  |
| Émetteur laser pulsé                              | Réf. 11001  | Protection ligne téléphonique              | Réf. 05991  |
| Récepteur pour émission pulsée                    | Réf. 11002  | Récepteur codé 16 canaux                   | Réf. 05992  |
| Scroboscope                                       | Réf. 10001  | Température de veilleuses                  | Réf. 05993  |
| Cylindrot et stop pour vélo                       | Réf. 10002  | Charge électronique réglable               | Réf. 04991  |
| Cylindrot et stop pour vélo                       | Réf. 10002b | Booster auto 40 W                          | Réf. 04992  |
| Interrupteur à effacement                         | Réf. 09001  | Interrupteur statique                      | Réf. 04993  |
| Barrière laser                                    | Réf. 09002  | Perruque à écho                            | Réf. 03991  |
| Hacheur pour moteur à courant continu             | Réf. 09003  | Indicateur de disparition secteur          | Réf. 03992  |
| Interrupteur crépuculaire à extinction temporisée | Réf. 07002  | Testeur de programme dolby surround        | Réf. 03993  |
| Générateur sinusoïdal                             | Réf. 06001  | Balise de déresse vol libre                | Réf. 02991  |
| Interface de télécommande                         | Réf. 06002  | Boise pour avion RC                        | Réf. 02992  |
| Interface de puissance                            | Réf. 06003  | Chargeur de batterie                       | Réf. 02993  |
| Sécho-scope                                       | Réf. 05001  | Récepteur IR                               | Réf. 02994  |
| Guitare   | Réf. 05002  | Répulseur anti-moustique                   | Réf. 01991  |
| Fil à plomb à                                     | Réf. 05003a | Prolongateur télécommande IR               | Réf. 01992  |
| Fil à plomb à                                     | Réf. 05003b | Champion pour jeux de société              | Réf. 01993  |
| Voltmètre bipolaire                               | Réf. 04001  | Séquenceur                                 | Réf. 12981  |
| Commande flash multiple                           | Réf. 04002  | Micro karaoke                              | Réf. 12982  |
| Convertisseur s-véo/s-véo composés                | Réf. 03001  | Potentiomètre                              | Réf. 12983  |
| Thermomètre bi-format                             | Réf. 03003  | Syncho beat                                | Réf. 12984  |
| Eclairage de secours                              | Réf. 03004  | Synthétiseur stéréo standard               | Réf. 11981  |
| Feu arrière vélo                                  | Réf. 02001  | Commande vocale                            | Réf. 11982  |
| Interrupteur hydroélectrique                      | Réf. 02002  | Rélais statique                            | Réf. 11983  |
| Commande servo de précision                       | Réf. 01001  | Préampli RIAA multimédia                   | Réf. 10981  |
| Anti-démarrage à clavier codé                     | Réf. 01002  | Ecouteur d'ultra-sons                      | Réf. 10982  |
| Gradateur à effacement                            | Réf. 01003  | Fréquencemètre 50 Hz                       | Réf. 10983  |

# ELECTRONIQUE PRATIQUE

## Bon de commande

Nom : ..... Prénom : .....

Adresse : ..... Pays : .....

CP : ..... Ville : .....

INDIQUEZ LA REFERENCE ET LE NOMBRE DE CIRCUITS SOUHAITES

Réf. : ..... Nombre : .....

Réf. : ..... Nombre : .....

Réf. : ..... Nombre : .....

**Total de ma commande (port compris) PRIX UNITAIRE: 35 FF+ port 5 FF (entre 1 et 6 circuits) 10 FF (entre 7 et 12 circuits) etc. .... FF**

REGLEMENT :  CCP à l'ordre d'Electronique Pratique  Chèque bancaire

Carte bleue

Expire le : [ ] [ ] [ ] [ ] Signature : .....

Retourner ce bon à Electronique Pratique (service circuits imprimés) 2 a 12, rue de Bellevue, 75940 Paris Cedex

# Une serrure à carte à puce



Dans la grande famille des projets de "serrures électroniques", les systèmes faisant appel à des cartes à puce méritent assurément une place de choix. Couramment confiée à un PIC 16F84, la reconnaissance infallible de la carte servant de clef peut se contenter d'un simple PIC 12C508, particulièrement simple à programmer pour peu que l'on se serve d'un compilateur BASIC.

## D'abord la clef !

Tout l'intérêt d'une serrure à carte à puce réside dans l'infinité variée des codages envisageables à partir de cartes de récupération, éventuellement reprogrammées. Une simple télécarte usagée, par exemple, renferme un "numéro matricule" unique, facile à lire dans sa mémoire mais pratiquement impossible à modifier ou à contrefaire. Une serrure programmée pour reconnaître cet identifiant ne pourra, par conséquent, être actionnée que par cette seule et unique carte, à moins d'arriver à en fabriquer un "clone" fidèle.

Diverses approches sont envisageables pour que plusieurs "clefs" puissent ouvrir la même "porte" :

- programmer la serrure avec une liste limitative d'identifiants devant être indifféremment reconnus, utiliser des cartes contenant toutes le même identifiant (cartes de lavage de voitures des stations service BP, par exemple),
- programmer un identifiant librement choisi dans une carte vierge ou disposant d'une zone de mémoire encore disponible en écriture.

Dans une carte (épuisée) de 24 unités de lavage, par exemple, il reste

normalement 136 bits à 0 qu'il est facile de mettre individuellement à 1 (voir notre ouvrage "Cartes à puce, initiation et applications" dans la collection "ETSF"). Chacune de ces façons de procéder correspond à un compromis différent entre sécurité et souplesse d'utilisation, et ne doit donc pas être adoptée à la légère.

## Ensuite, la serrure !

Une façon particulièrement simple de mettre en application tout ou partie de ces principes a été décrite dans notre ouvrage "BASIC pour microcontrôleurs et PC" (collection ETSF). Faisant appel à un principe dit "d'apprentissage", elle met à contribution la mémoire EEPROM d'un PIC 16F84 ou d'un Basic Stamp pour stocker les "images" des cartes autorisées à actionner la serrure. L'avantage de cette approche est qu'un seul et unique logiciel "clef en main" suffit pour quasiment tous les cas de figure.

Nous allons explorer ici une autre voie, qui consiste à personnaliser le programme du PIC en fonction du contenu des cartes que l'on souhaite reconnaître. La mise en œuvre est, certes, un peu plus lourde, mais la

sécurité d'ensemble s'en trouve renforcée, tandis qu'un PIC moins puissant suffit amplement. Il s'agira, en l'occurrence, d'un très populaire PIC 12C508, facile à programmer en BASIC avec la version limitée 7.00 du compilateur LET BASIC, récemment offerte sur le CD-ROM de notre hors-série "Interfaces PC". La simplicité du programme n'a d'égale que celle du schéma de la **figure 1**, en dépit de la complexité (toute relative !) de la tâche à accomplir. Ne consommant du courant (et d'ailleurs fort peu) que lorsqu'une carte est présente dans le connecteur, le montage peut fonctionner sur une simple pile de 9V, mais il n'est nullement interdit d'utiliser une alimentation secteur ou une batterie (par exemple celle d'une centrale d'alarme).

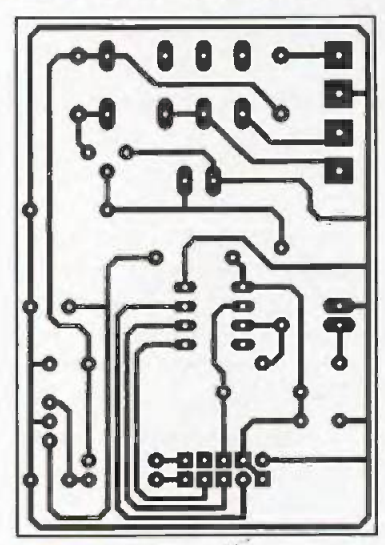
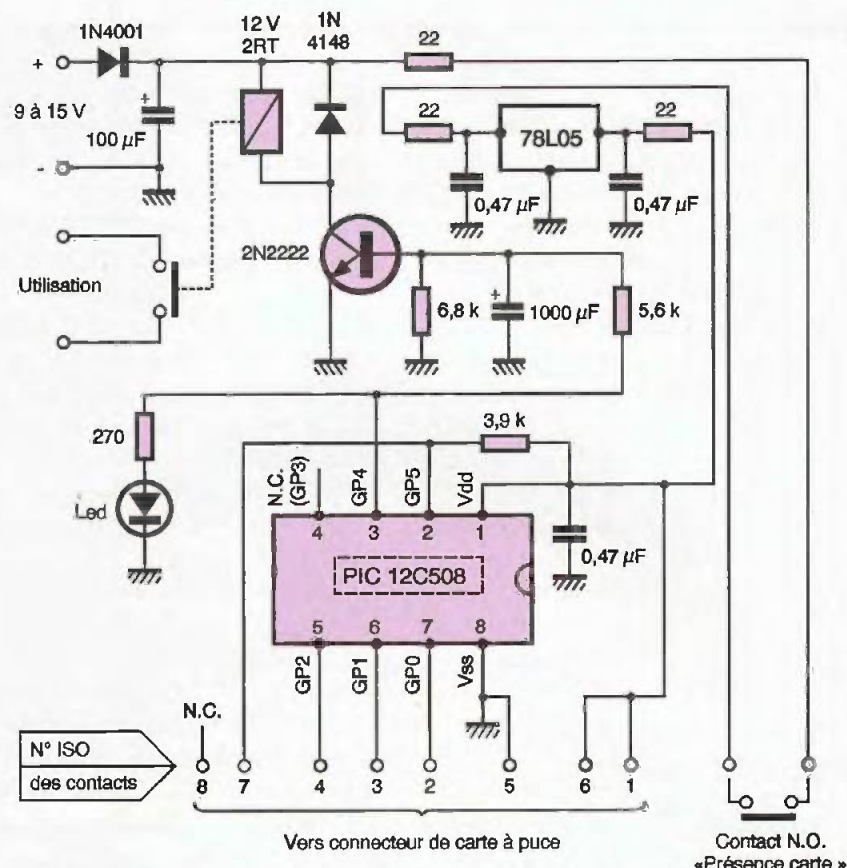
Dans tous les cas, un régulateur 78L05 fait travailler le PIC sous 5V, tandis qu'un transistor permet au relais de fonctionner à partir de la tension non régulée (9 à 15V).

La réalisation pratique du module principal suppose la gravure d'un circuit imprimé conforme au tracé de la **figure 2**, puis son câblage selon le plan de la **figure 3**.

Un bornier à quatre circuits sert au raccordement de la source d'alimen-

**1**

**Schéma de principe**

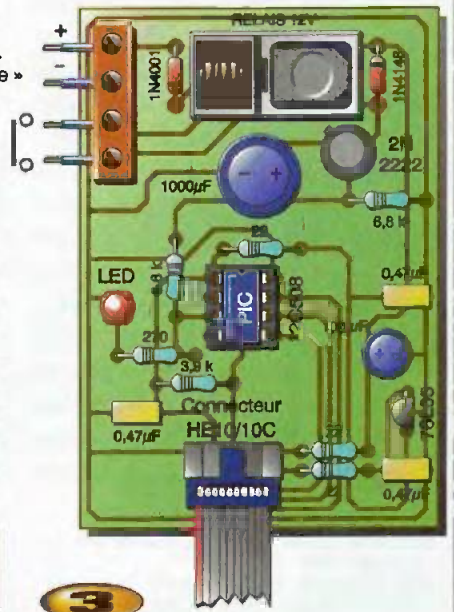


**2**

**Tracé du circuit imprimé**

tation et du circuit commandé par le contact du relais (utilisation), tandis qu'un tronçon de barrette sécable à double rangée de picots carrés coudés permet l'enfichage de la prise HE10 à dix contacts du câble provenant d'un connecteur de cartes à puce. Le montage sera installé "en lieu sûr", autrement dit à l'intérieur des locaux protégés (par exemple au dos d'une porte), mais pas trop loin du connecteur (éviter de dépasser 50 cm de câble méplat). L'exécution mécanique dépendra large-

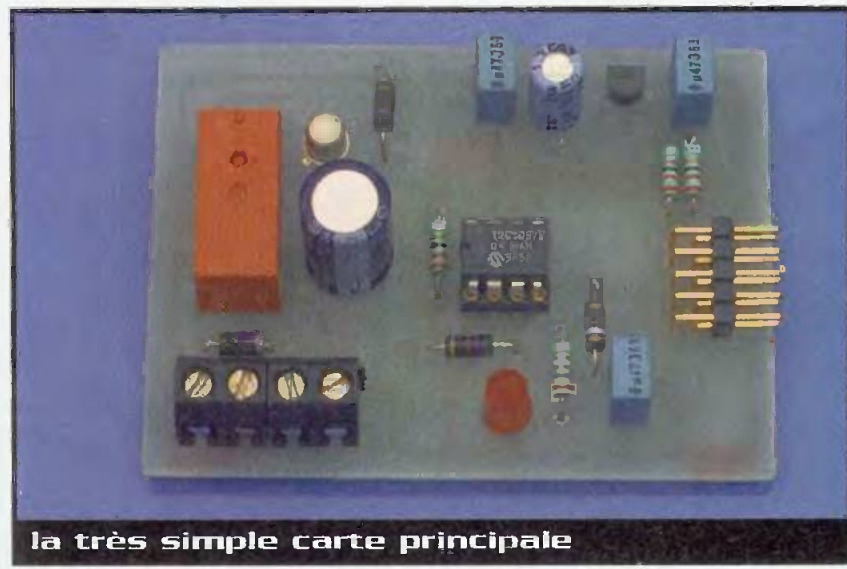
ment des conditions dans lesquelles sera utilisée la serrure, une technologie "anti-vandales" devant être envisagée dans les cas les plus difficiles. Il aurait naturellement été fort imprudent de réunir tous les composants du montage sur le même circuit imprimé que le connecteur de carte, faute commune à bien des équipements du commerce dont il faut déplorer la conception aussi simpliste. Dans certains cas, il suffit même de retirer les vis d'un (robuste !) couvercle pour pouvoir extraire



**3**

**Implantation des éléments**

tout le montage et accéder à deux fils qui, mis en court-circuit, ouvrent la porte... En tout état de cause, le brochage de l'embase est compatible avec les différentes variantes de connecteurs décrites dans nos livres et nos précédents articles sur les cartes à puce. Voilà qui facilitera au maximum les premiers essais "sur table" pour ceux de nos lecteurs qui en disposent déjà. On veillera évidemment à ce que le jeu de huit balais de contacts utilisé corresponde



la très simple carte principale



à la position (ISO ou AFNOR) de la puce des cartes employées !

### Enfin, le logiciel !

Bien entendu, tout le secret de la simplicité de l'électronique réside dans le programme qu'exécute le PIC. Comme le principe même de ce projet consiste à écrire et compiler un programme spécifique pour chaque application, nous nous bormons à fournir deux exemples néanmoins faciles à adapter à toutes les situations courantes. Le premier (TEST508.BAS). **listing 1**, est écrit pour reconnaître indifféremment les "cartes lavage" (BP) de 12 ou 24 unités, et cela qu'elles soient neuves, épuisées ou en cours d'utilisation.

Le programme se contente en effet de vérifier deux octets consécutifs (117d et 130d) qui se trouvent être communs aux identifiants des deux types de cartes, cela après avoir "sauté" les précédents sans même en prendre connaissance (sous-programme "jump"). Bien entendu, cela ne se fait qu'après un "reset" en bonne et due forme de la carte, autrement dit après application d'une séquence bien précise et relativement complexe d'impulsions garantissant que la lecture commencera bien au premier bit de l'espace mémoire.

Nos lecteurs familiers du langage machine des PIC remarqueront que la quatrième ligne est écrite en assembleur et non en BASIC. C'est une possibilité remarquable du compilateur LET Basic que de permettre de "mélanger" ainsi les deux langages sans

#### 4

### Tracé du circuit imprimé du connecteur de carte

précaution particulière... En l'espèce, cela permet de modifier le contenu d'un registre spécifique du PIC (OPTION), dont la valeur par défaut ne nous convenait pas.

La compilation de ce code source produit un listing assembleur (TEST508.ASM) dont l'examen n'est pas inintéressant, et que son assemblage avec

#### 5

### Implantation des éléments

MPASM transforme en code machine (TEST508.HEX) prêt à être programmé dans le PIC.

On ne manquera pas de remarquer que le programme ainsi compilé n'occupe que 106 mots de mémoire sur les 512 disponibles dans le PIC, preuve tangible que ce compilateur génère un code redoutablement efficace, et par ricochet d'une foudroyante rapidité. Écrire un programme plus complexe nécessiterait toutefois d'acquérir la version complète du compilateur (<http://www.letbasic.com>), la version gratuite étant "bridée" en matière de nombre de lignes du code source.

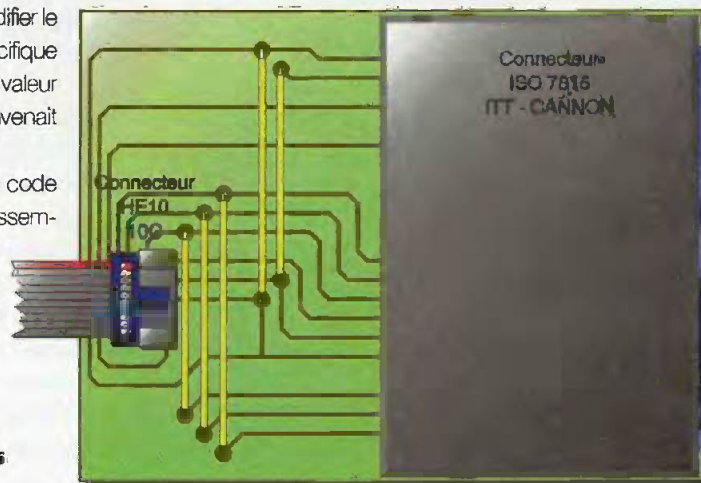
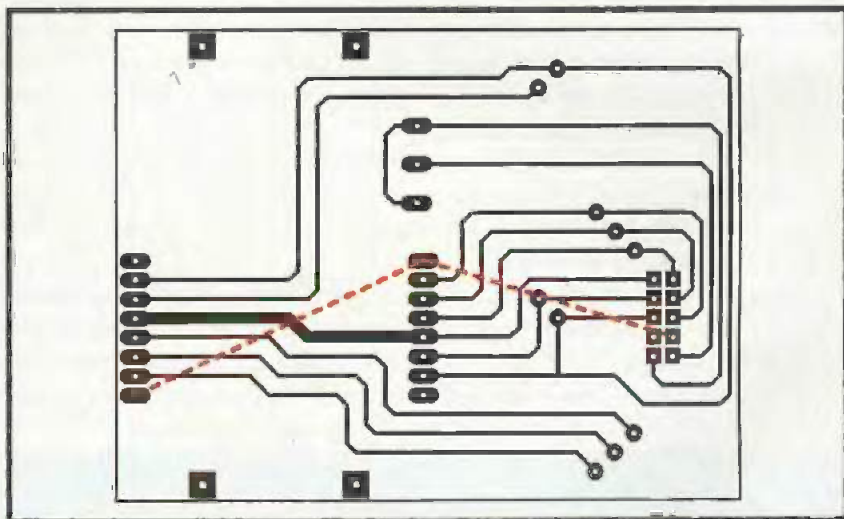
Une remarque, enfin, au sujet de l'avant-dernière ligne du programme : Lorsqu'une "mauvaise" carte est repérée, le programme allume la LED pendant 255 millisecondes, ce qui alimente en même temps le transistor de commande du relais. Comme celui-ci ne doit, bien évidemment, coller qu'en présence d'une "bonne" carte, un condensateur de 1000 µF retarde suffisamment la conduction du transistor pour que le collage

ne se produise pas. Cet artifice permet de se contenter du fort petit nombre de lignes d'entrée/sortie disponibles sur le PIC 12C508, malgré la récupération de celles dévolues au circuit d'horloge (utilisation de l'oscillateur interne de 4 MHz).

Le second programme (LOCK508.BAS), **listing 2**, réutilise la même séquence d'initialisation et de reset (les six premières lignes), puis teste cette fois les neuf premiers octets de la carte, c'est à dire 72 bits sur les 96 que compte la zone inaltérable. Cela permet de ne reconnaître que les seules "cartes lavage" de 24 unités, qui sont toutes exactement identiques entre elles.

Appliqué à une télécarte, ce principe ne permettrait de reconnaître qu'une et une seule carte, sauf modification (très simple !) destinée à accepter, mettons, toutes les cartes de 120 unités en rejetant celles de 50.

Certains de nos lecteurs, vieux routiers du langage BASIC, s'étonneront peut-être de certaines maladresses ou lourdeurs apparentes de programmation. En fait, celles-ci sont délibérées et servent à contourner cer-



**Listing 1**  
 DEVICE 12C508  
 DIM B0,B1,B2,B3,S  
 DEFINE PortB=%00101000  
 MOV LW 0 : OPTION  
 OUTB(0) : HIGH B.0 : HIGH B.1 : LOW B.1  
 LOW B.0 : HIGH B.1 : LOW B.1 : HIGH B.2  
 FOR B0=1 TO 5  
 GOSUB jump  
 NEXT B0  
 B3=117 : GOSUB check  
 B3=130 : GOSUB check  
 OUTB(16) : STOP  
 check:  
 B2=0  
 FOR B1=0 TO 7  
 B2=B2, S=INPORTB & 32 : S=S/32: B2=B2+S  
 HIGH B.1 : LOW B.1  
 NEXT B1  
 IF B2 <> B3 THEN GOTO False  
 RETURN  
 jump: FOR B1=0 TO 7  
 HIGH B.1 : LOW B.1  
 NEXT B1 : RETURN  
 False: OUTB(16) : DELAYMS(255) : OUTB(0)  
 END

**Listing 2**  
 DEVICE 12C508  
 DIM B1,B2,B3,S  
 DEFINE PortB=%00101000  
 MOV LW 0 : OPTION  
 OUTB(0) : HIGH B.0 : HIGH B.1 : LOW B.1  
 LOW B.0 : HIGH B.1 : LOW B.1 : HIGH B.2  
 B3=136 : GOSUB check  
 B3=128 : GOSUB check  
 B3=32 : GOSUB check  
 B3=2 : GOSUB check  
 B3=60 : GOSUB check  
 B3=117 : GOSUB check  
 B3=130 : GOSUB check  
 B3=36 : GOSUB check  
 B3=161 : GOSUB check  
 OUTB(16) : STOP  
 check:  
 B2=0  
 FOR B1=0 TO 7  
 B2=B2, S=INPORTB & 32 : S=S/32: B2=B2+S  
 HIGH B.1 : LOW B.1  
 NEXT B1  
 IF B2 <> B3 THEN GOTO False  
 RETURN  
 False: OUTB(16) : DELAYMS(255) : OUTB(0)  
 END

tains défauts de ce qui ne fut qu'une version provisoire du compilateur. Les versions limitées postérieures à la 7.00 ne suppor-

tant plus que le PIC 16F84, il n'était en effet pas possible de profiter des améliorations imaginées entre-temps (par exemple les

instructions DATA, les parenthèses dans les formules, etc.) sans obliger nos lecteurs à acheter la version commerciale (pas encore définitive, d'ailleurs !).

A l'heure où cet article paraîtra, la version payante sera très vraisemblablement stabilisée et devrait offrir, à un prix des plus attractifs, un outil extrêmement puissant pour la programmation en BASIC des PIC 12C508 et 12C509, ce qui est encore très rare sur le marché. De quoi monter des applications nettement plus ambitieuses à partir de ce petit montage qui est donc bien loin d'avoir dit son dernier mot !

P. GUEULLE

## Nomenclature

1 PIC 12C508  
 1 régulateur 78L05  
 1 transistor 2N2222  
 1 diode 1N4001  
 1 diode 1N4148  
 1 LED rouge  
 1 relais 12V/2RT DIL  
 1 bornier 4 circuits 5,08mm  
 1 barrette sécable à doubles picots carrés coudés

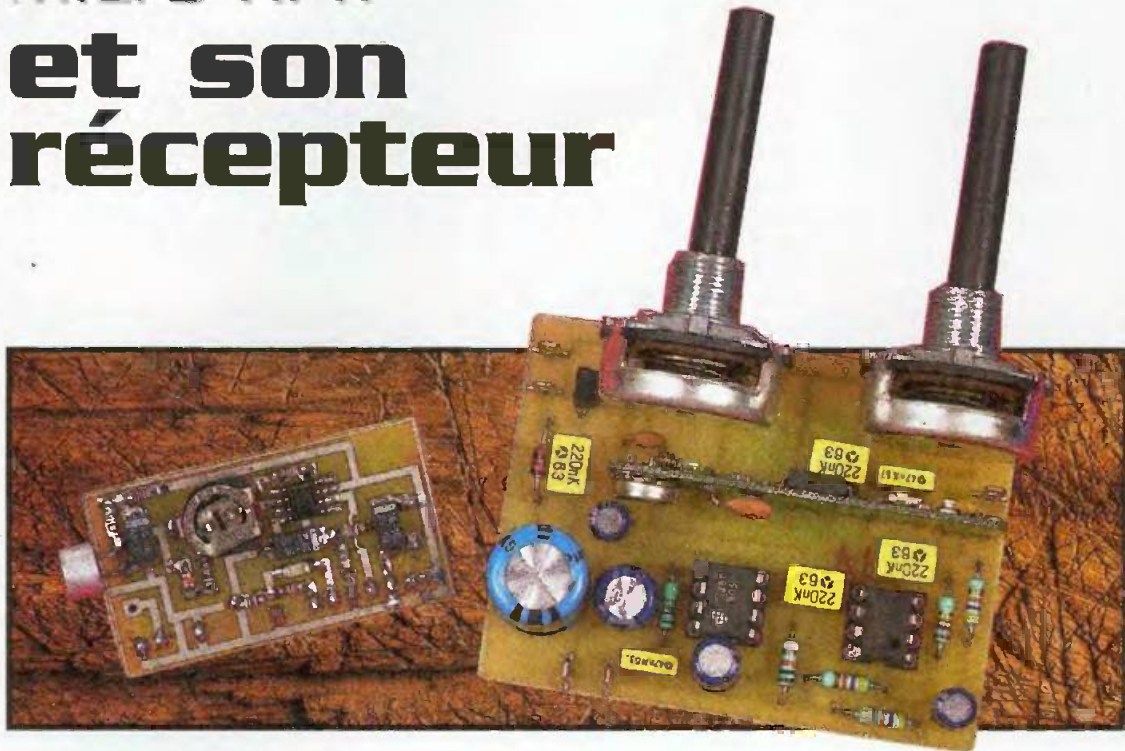
3 résistances 22  $\Omega$  (rouge, rouge, noir)  
 1 résistance 5,6 k $\Omega$  (vert, bleu, rouge)  
 1 résistance 6,8 k $\Omega$  (bleu, gris, rouge)  
 1 résistance 3,9 k $\Omega$  (orange, blanc, rouge)  
 1 résistance 270  $\Omega$  (rouge, violet, marron)  
 3 condensateurs 0,47  $\mu$ F  
 1 condensateur 100  $\mu$ F/16V radial  
 1 condensateur 1000  $\mu$ F/6V radial  
 1 ensemble connecteur de cartes à puce avec cordon HE10 (voir texte)



## Nota

Ceux de nos lecteurs qui souhaiteraient utiliser le connecteur de cartes à puce décrit dans IPC n°4 "Un lecteur de cartes à puce asynchrones" devront y apporter une légère modification. Il faut simplement relier trois pastilles entre elles en soudant un court fil de câblage côté cuivre, cela afin de mettre en service le jeu de balais correspondant au contact 1504 de la carte, inutilisé sur les cartes asynchrones mais nécessaire ici. Le tracé du circuit imprimé ayant été, à l'époque, publié à l'envers, le plan de la modification corrige au passage cette erreur que nous prions nos lecteurs de bien vouloir nous pardonner.

# Micro hi-fi et son récepteur



Les schémas de micros espions sont légion dans de nombreuses publications plus ou moins «under-ground», parfois vendues fort cher d'ailleurs en raison des qualificatifs dignes de James Bond dont elles se parent. Malgré cela, tous reposent quasiment sur le même principe et ont une stabilité de fonctionnement déplorable. De plus, nombre d'entre eux émettent sur la bande FM qui, encombrée qu'elle est par les radios locales, leur laisse alors très peu de place surtout compte tenu de leur dérive en fréquence.

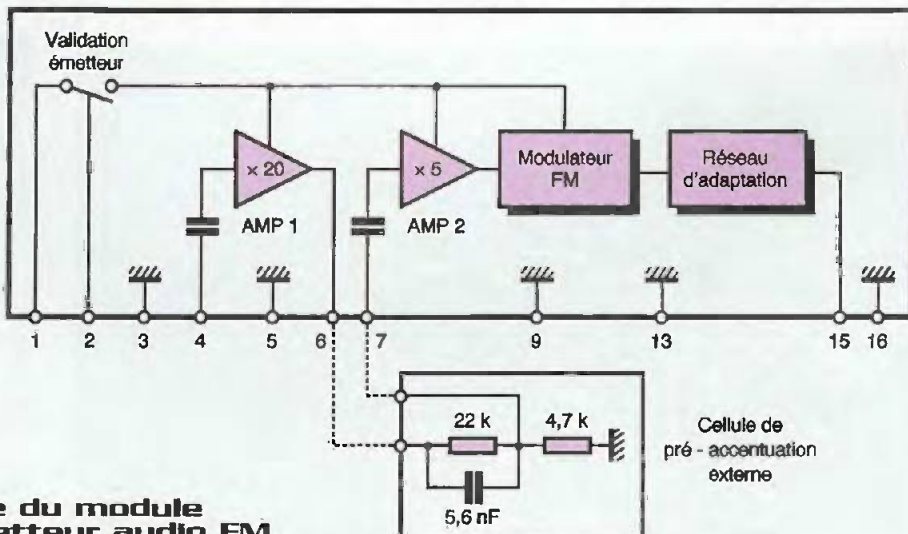
La réalisation que nous vous proposons aujourd'hui est d'une toute autre qualité puisqu'elle offre une stabilité de fonctionnement analogue à celle d'un montage piloté par quartz et qu'elle ne fonctionne pas dans la bande FM mais sur une fréquence particulière nécessitant un récepteur spécialisé ou un scanner. En outre, notre montage émet en modulation de fréquence avec une qualité proche de la haute fidélité. Malgré cela, il reste remarquablement peu encombrant et son prix de revient est à peine supérieur à celui des

appareils de pacotille évoqués ci-dessus ; réalisation du récepteur spécialisé comprise !

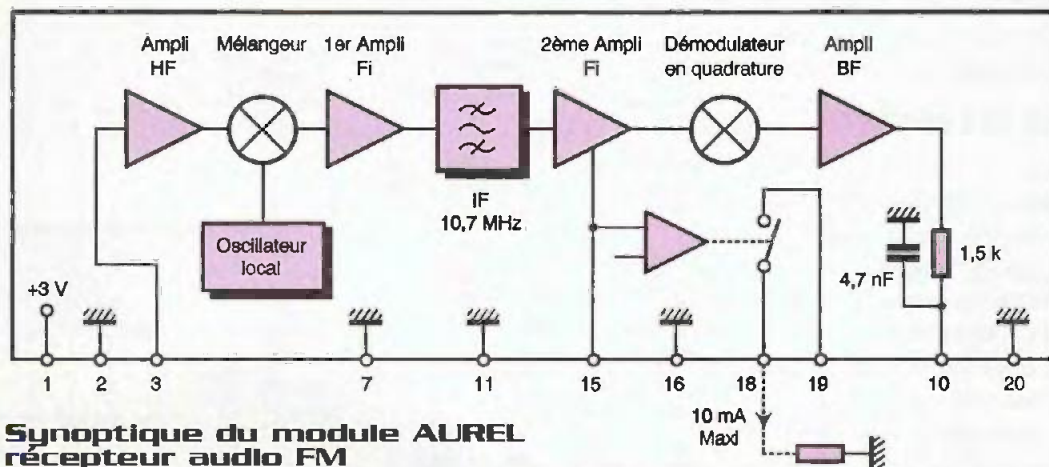
## Des modules bien pratiques

Qui dit émetteur FM, miniaturisé de surcroît, dit nécessairement montage HF et, même si ce numéro est consacré aux réalisations de ce type, nous savons qu'elles vous posent souvent problème. Notre émetteur et son récepteur spécialisé associé font donc appel pour leurs parties HF à

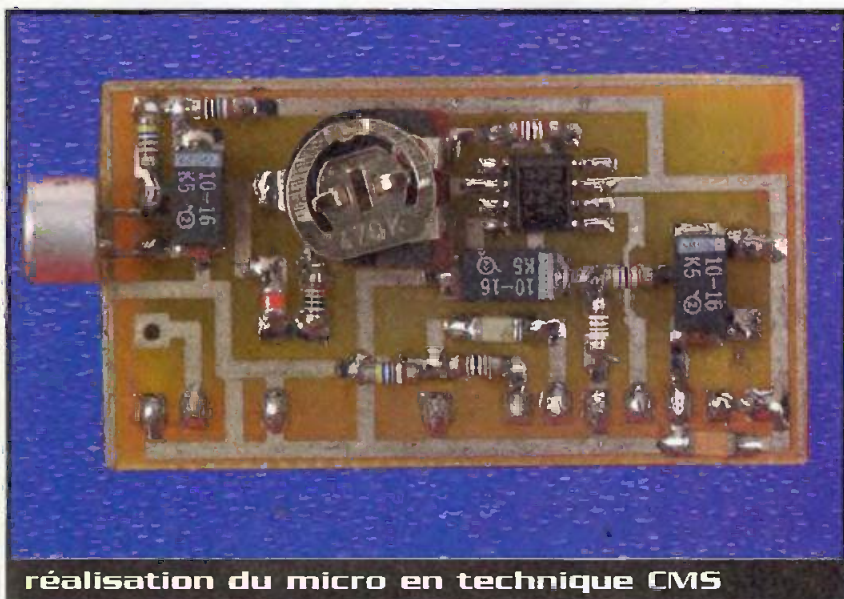
des modules AUREL, semblables à ceux que vous connaissez déjà peut-être pour les avoir employés dans des réalisations de télécommandes HF par exemple. En effet, si la majorité des modules AUREL, MIPOT ou TELECONTROLLI que l'on rencontre généralement dans ces types de montage est prévue pour transmettre des données numériques, constituées par les codes générés par différents circuits de télécommande, il existe aussi, au moins chez AUREL, deux autres modules particuliers que nous allons utiliser ici.



**1**  
Synoptique du module AUREL émetteur audio FM



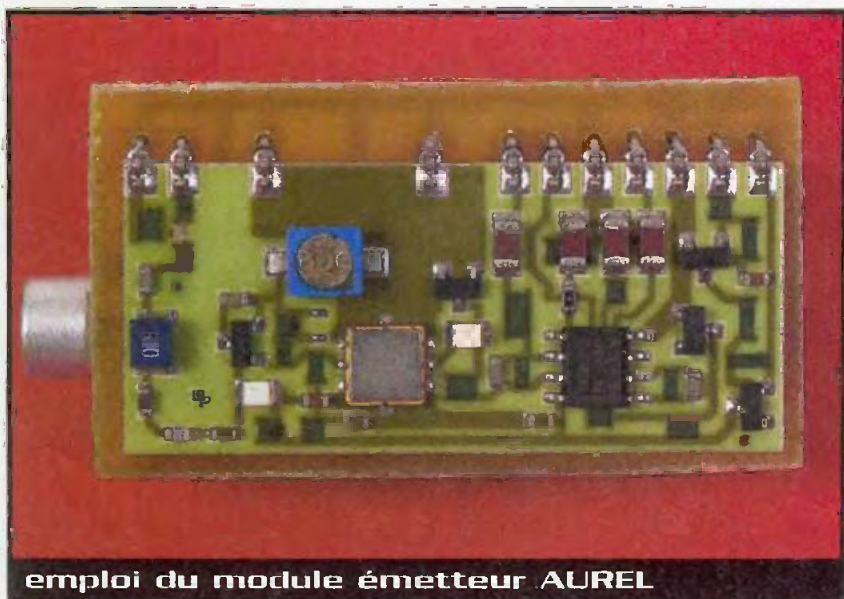
**2** Synoptique du module AUREL récepteur audio FM



**réalisation du micro en technique CMS**

Le premier est un module émetteur audio FM haute-fidélité, dont le synoptique vous est présenté **figure 1**. Le second est son

indispensable complément puisque c'est un récepteur FM audio haute fidélité, de type superhétérodyne de surcroît, dont le



**emploi du module émetteur AUREL**

synoptique vous est présenté **figure 2**. Ces modules sont évidemment un peu plus coûteux que leurs homologues destinés à de la simple télécommande mais ne sont pas plus encombrants, ce qui est intéressant ici, au moins pour l'émetteur. De plus, leur fonctionnement est irréprochable et la portée offerte est suffisante pour une application de ce type puisqu'elle atteint la centaine de mètres en champ libre.

### L'émetteur

Son schéma vous est présenté **figure 3** et s'avère d'une grande simplicité. En effet, tout le travail est réalisé par le module émetteur audio AUREL repéré  $M_1$ , auquel il suffit juste de fournir en entrée un niveau BF suffisant. Comme ce module a besoin de 100mV efficaces environ pour fonctionner correctement et qu'un micro ne délivre que quelques mV, un amplificateur opérationnel  $IC_1$ , monté en amplificateur inverseur de gain réglable entre 22 et 69 selon la position de  $P_1$ , a été ajouté.

Le réseau  $R_7, R_8, C_6$ , quant à lui, assure la pré-accoutance des fréquences les plus hautes du spectre audio, garantissant ainsi une qualité de transmission optimum en FM.

L'alimentation du module AUREL doit théoriquement avoir lieu sous 12V. Nous avons donc prévu celle-ci directement à partir d'une pile cylindrique miniature 12V telle celles que l'on utilise dans de nombreuses télécommandes au format porte-clés. En pratique, nous avons constaté que l'émetteur fonctionnait encore très correctement jusqu'à 8,5V. Une pile 9V peut donc être utilisée mais la puissance de sortie HF est plus faible et la portée aussi bien sûr. L'autono-

mie du montage est également réduite puisqu'il faut moins de temps à la pile pour tomber de 9 à 8,5V que de 12 à 8,5V !

## Réalisation de l'émetteur

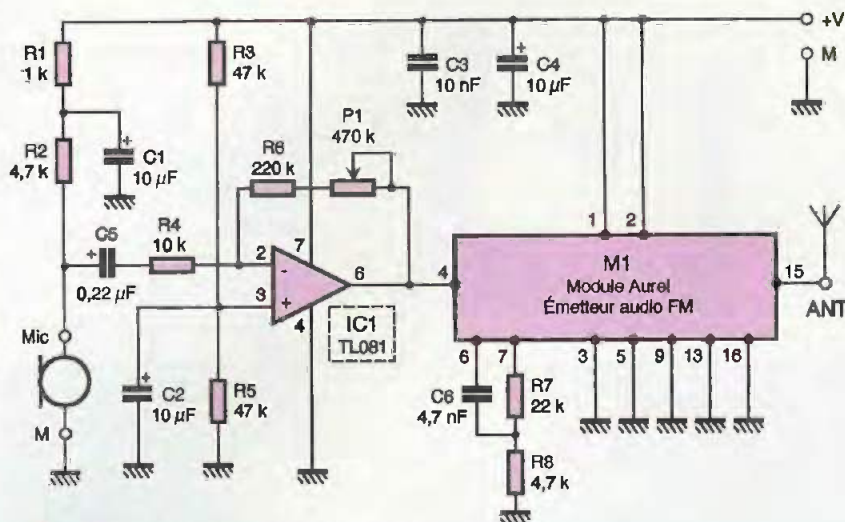
Le module AUREL est très peu encombrant grâce à l'utilisation de composants à montage en surface ou CMS. Comme il nous a semblé dommage de gâcher ce faible encombrement, nous avons fait appel également à des CMS pour la réalisation de notre micro espion. Rassurez-vous, cela ne complique ni l'approvisionnement des composants, ni la réalisation si vous suivez bien nos conseils.

La nomenclature des composants peut ainsi presque se passer de commentaire si ce n'est pour préciser que les résistances et condensateurs CMS seront choisis, dans la mesure du possible, dans la taille de boîtier appelée 1206 qui est la plus répandue. Les résistances pourront aussi éventuellement vous être proposées en boîtiers dits «mini melf». Elles seront alors cylindriques au lieu d'être plates, comme celles que vous pouvez voir sur notre maquette. Les deux variétés conviennent et sont aussi faciles à souder l'une que l'autre. Tout au plus peut-on reprocher aux «mini melf» de rouler très facilement sur la table et de risquer ainsi de tomber par terre ...

Afin de faciliter la manœuvre du potentiomètre P<sub>1</sub>, nous avons choisi un modèle normal mais, comme vous pouvez le voir sur notre maquette, il fait figure de «monstre» et contribue, à lui tout seul, à rendre notre montage beaucoup plus épais. Si vous le voulez, vous pouvez très bien remplacer ce potentiomètre par un modèle CMS mais il faudra alors éviter de le manœuvrer trop souvent car les ajustables de ce type sont assez fragiles. Par contre, vous gagnerez 3 à 4mm en moins en épaisseur !

Le dessin du circuit imprimé vous est présenté **figure 4** et le plan d'implantation correspondant **figure 5**. Le montage doit impérativement commencer par la mise en place des CMS puisque ceux-ci se montent côté cuivre du circuit imprimé et qu'il faut pour cela pouvoir le poser parfaitement à plat sur la table.

Veillez tout d'abord à ne pas mélanger les composants CMS, encore que les résistances soient généralement marquées en clair ou codées avec le code des couleurs.



### 3 Schéma de l'émetteur

Une grosse loupe éclairante est évidemment pratique mais nullement indispensable. Par contre, munissez-vous de pinces brucelles à pointe fine (pinces à épiler par exemple) et, pour souder un composant CMS, procédez de la façon suivante :

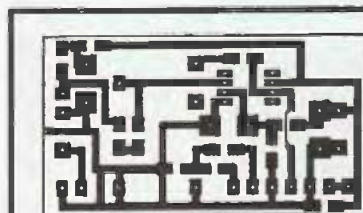
- déposez une petite goutte de soudure sur une des pastilles devant recevoir le composant et laissez refroidir,
- avec les brucelles, posez et tenez le composant de façon à ce que son extrémité repose à peu près au centre de la goutte et chauffez-la au fer,
- dès que le composant s'enfonce dedans, enlevez le fer et lâchez le composant puis laissez refroidir,
- soudez ensuite l'autre extrémité de façon classique,
- après un ultime refroidissement, retouchez éventuellement la première soudure si elle ne vous apparaît pas lisse et brillante, quitte à lui ajouter un peu de soudure neuve.

Les résistances CMS sont codées avec le

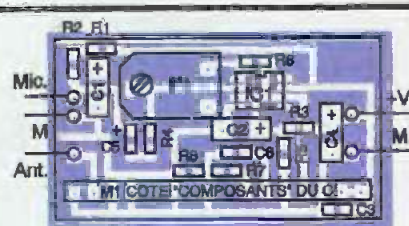
code des couleurs ou sont marquées en clair selon la codification internationale : deux chiffres significatifs suivis de la puissance de dix multiplicatrice. Ainsi R<sub>1</sub>, de 1 k $\Omega$  est-elle marquée 102 puisque sa valeur est égale à 10 que multiplie 102 soit 100.

Les condensateurs céramiques CMS ne sont pas marqués mais, comme vous n'en avez que deux, le risque de confusion est faible. Pour ce qui est des chimiques, attention au repérage de leur polarité. Soit elle est marquée en clair sur le boîtier, soit figure seulement sur celui-ci un large trait ressemblant à un signe moins (comme sur notre maquette). Ce repère est celui de l'électrode POSITIVE et non négative comme on pourrait le penser.

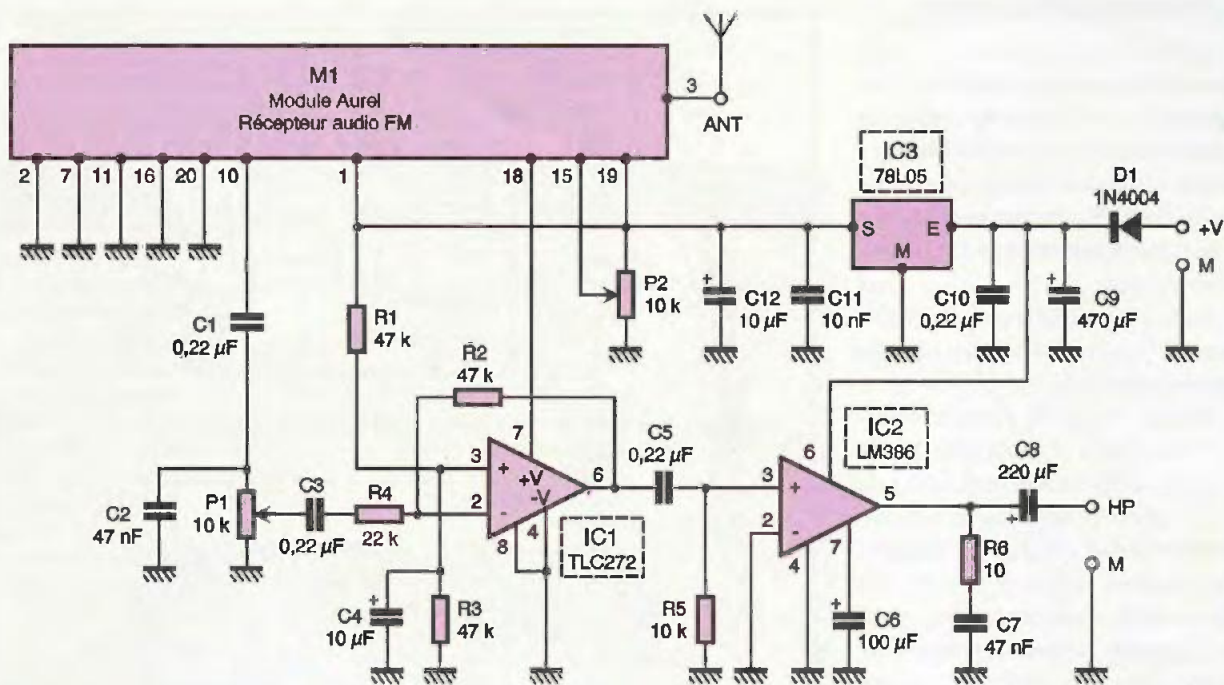
Pour ce qui est de C<sub>5</sub>, vous pourrez le trouver, selon le cas, en modèle non polarisé ou en modèle chimique et donc polarisé. Dans ce dernier cas, son électrode positive doit être orientée du côté du micro comme



**4**  
Circuit imprimé de l'émetteur, vu côté cuivre



**5**  
Implantation des composants de l'émetteur (côté cuivre pour les CMS)



## 6 Schéma du récepteur

indiqué sur le schéma.

Une fois cette étape terminée, le circuit imprimé peut alors être retourné afin de procéder à la mise en place du module AUREL qui constitue le seul composant «classique». Vous le plaquerez contre le circuit imprimé en couplant ses pattes de connexion à 90°.

Le fonctionnement est immédiat dès la dernière soudure effectuée mais, pour que vous puissiez le vérifier, il faut réaliser le récepteur spécialisé associé, ce que nous allons faire sans plus tarder. Si vous êtes

pressés et que vous possédez un scanner ou un récepteur à couverture générale, sachez que vous pouvez recevoir «votre» émission sur 433,9 MHz environ en mode FM bande large.

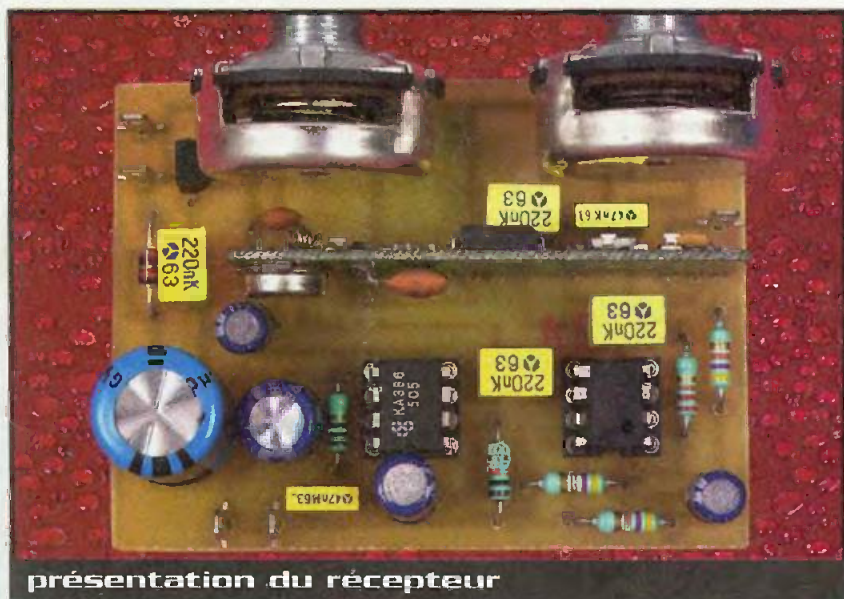
### Le récepteur

Comme vous pouvez le constater à l'examen de la **figure 6**, le module récepteur AUREL simplifie beaucoup les choses. La sortie audio, disponible en patte 10 de ce module, est appliquée au potentiomètre de

volume  $P_1$  avant d'aboutir sur le préamplificateur réalisé autour de  $IC_1$ . Le niveau est alors suffisant pour attaquer, dans de bonnes conditions, l'amplificateur «de puissance»  $IC_2$  qui fait suite.

Ce dernier est un classique LM386 ce qui permet de disposer d'environ 200mW sur le haut-parleur connecté en sortie, soit plus qu'il n'en faut pour une telle application. L'alimentation du module AUREL doit être stabilisée à 5V, ce qui est fait par  $IC_3$ . L'amplificateur de puissance  $IC_2$  se contente, quant à lui, d'une tension non stabilisée de l'ordre de 9V qui proviendra d'une pile ou d'un bloc secteur «prise de courant» réglé sur cette valeur.

L'alimentation de  $IC_1$ , quant à elle, provient de la patte 18 du module AUREL. En effet, ce module dispose d'un silencieux ou squelch, dont le niveau est ajustable par  $P_2$ . Cela permet de maintenir le récepteur silencieux tant qu'il ne reçoit pas un niveau suffisant en provenance de l'émetteur. On élimine ainsi le souffle très gênant qui se produit dans ce cas. Lorsque ce silencieux est actif, le module  $M_1$  ne délivre aucune tension sur sa patte 18 ce qui bloque le préamplificateur  $IC_2$ . Dès que le niveau du signal reçu est suffisant, compte tenu de la position de  $P_2$ , une tension de 5V est présente sur 18 et alimente  $IC_2$ .



présentation du récepteur

## Réalisation du récepteur

Tous les composants utilisés sont des classiques disponibles partout et ne devraient vous poser aucun problème d'approvisionnement. Le module AUREL provient de chez SELECTRONIC mais tout distributeur de cette famille de modules doit pouvoir vous le proposer.

Le dessin du circuit imprimé est visible **figure 7**. Son tracé est simple et peut être réalisé par tout moyen à votre convenance. L'implantation des composants est à réaliser en suivant les indications de la **figure 8**. Tous les composants sont montés sur le circuit imprimé, potentiomètres compris, réalisant ainsi un module compact et sans câblage externe.

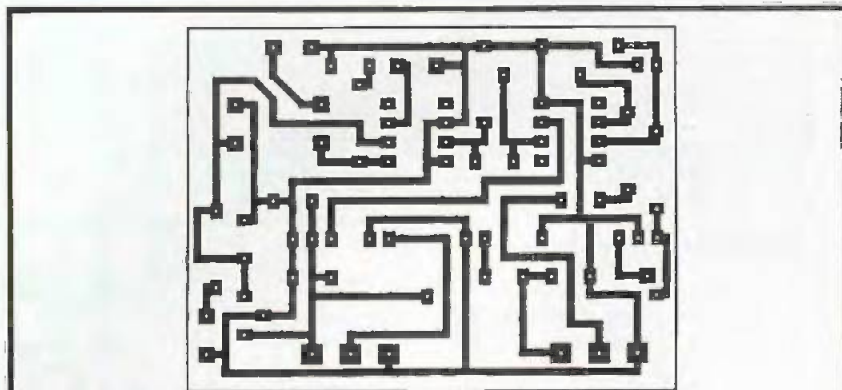
Vous monterez les composants dans l'ordre classique : composants passifs puis composants actifs en veillant, bien sûr, à la bonne orientation des composants polarisés que sont les condensateurs chimiques, la diode et les circuits intégrés.

## Essais et conseils d'utilisation

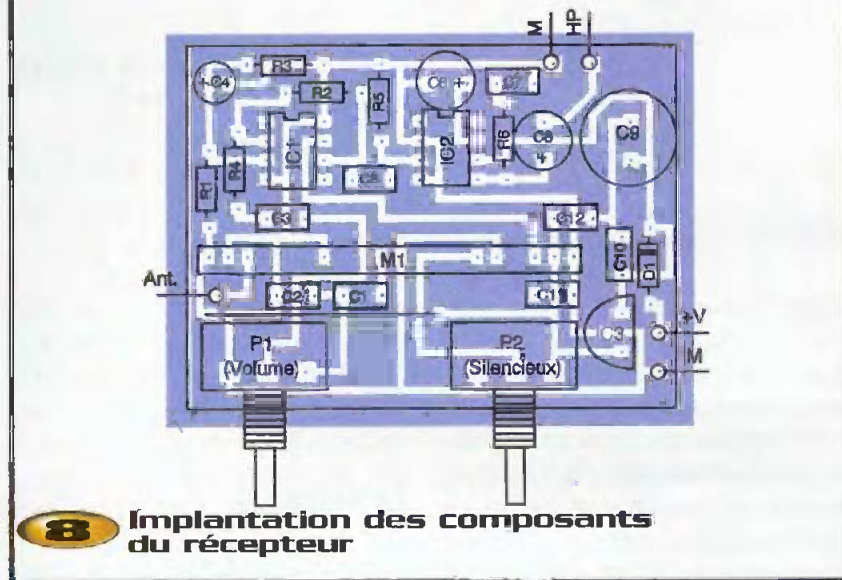
Muni du récepteur, vous pouvez tester votre ensemble du parfait espion. Commencez par travailler sur une même table ce qui vous permet de vous passer d'antenne, tant pour l'émetteur que pour le récepteur. Mettez sous tension émetteur (pile) et récepteur (pile ou bloc secteur prise de courant réglé sur 9V). Placez  $P_1$  de l'émetteur à mi-course et réglez le potentiomètre  $P_2$  de silencieux du récepteur à zéro, c'est à dire tourné à fond dans le sens inverse des aiguilles d'une montre ; arrêtant ainsi le silencieux.

Le signal capté par le micro doit être audible sans aucun problème sur le haut-parleur du récepteur et, s'ils sont trop proches, un violent effet Larsen doit même se manifester. Vous pouvez alors les éloigner et les équiper tous deux d'une antenne pour faire un test de portée.

Essayez également le réglage de silencieux qui permet de travailler avec plus de confort au niveau du récepteur puisque ce dernier ne produit pas de souffle tant qu'il ne reçoit pas le signal de l'émetteur. Veillez tout de même à ne pas régler le silencieux à un niveau trop haut car vous diminuez alors la sensibilité apparente du récepteur et, donc,



**7** Circuit imprimé du récepteur, vu côté cuivre



**8** Implantation des composants du récepteur

la portée de votre ensemble.

Pour ce qui est des antennes, un simple fil rigide isolé de 17cm de long constitue un

fouet quart d'onde très efficace. Si l'émetteur doit être dissimulé, veillez à dégager son antenne le mieux possible car la portée



en dépend dans une très large mesure. N'oubliez jamais le vieux dicton des radio-amateurs : tant vaut l'antenne, tant vaut la station». Il est plus que jamais valable ici où

la puissance d'émission est faible. Si nécessaire, le micro de l'émetteur peut être déporté du circuit imprimé. Utilisez, dans ce cas, du fil blindé BF fin dont le blindage sera relié à la masse du montage.

Enfin, si vous voulez protéger votre émetteur des contacts intempestifs, vous pouvez l'insérer dans un morceau de gaine thermorétractable. Il faut alors être très progressif lors du chauffage de la gaine afin de ne pas risquer de dessouder un des composants du montage pendant cette opération.

C. TAVERNIER

#### Avertissement

Malgré le titre de cet article et la fonction de ce montage, nous vous recommandons de le réserver à un usage purement ludique. Toute utilisation visant à porter atteinte à la vie privée d'autrui peut, en effet, être sanctionnée par la Loi. Par contre, au plan radioélectrique, ce montage est parfaitement légal en raison de l'utilisation d'une fréquence autorisée et d'une puissance de sortie inférieure à 10mW.

## Nomenclature

### Émetteur

M<sub>1</sub> : Module AUREL émetteur audio FM  
 IC<sub>1</sub> : TL081 ou TL071 CMS  
 R<sub>1</sub> : 1 kΩ 1/4W 5%  
 (marron, noir, rouge) CMS  
 R<sub>2</sub> : 4,7 kΩ 1/4W 5%  
 (jaune, violet, rouge) CMS  
 R<sub>3</sub>, R<sub>5</sub> : 47 kΩ 1/4W 5%  
 (jaune, violet, orange) CMS  
 R<sub>4</sub> : 10 kΩ 1/4W 5%  
 (marron, noir, orange) CMS  
 R<sub>6</sub> : 220 kΩ 1/4W 5%  
 (rouge, rouge, jaune) CMS  
 C<sub>1</sub>, C<sub>2</sub>, C<sub>4</sub> : 10 µF/15V chimique CMS  
 C<sub>3</sub> : 10 nF céramique CMS  
 C<sub>5</sub> : 0,22 µF Mylar ou chimique 15V CMS  
 C<sub>6</sub> : 4,7 nF céramique CMS  
 Mic : micro à électret 2 fils subminiature  
 P<sub>1</sub> : potentiomètre ajustable horizontal de 470 kΩ normal ou CMS (voir texte)

### Récepteur

M<sub>1</sub> : Module AUREL récepteur audio FM  
 IC<sub>1</sub> : TLC272

IC<sub>2</sub> : LM386  
 IC<sub>3</sub> : régulateur + 5V/100mA, boîtier T092 (78L05)  
 D<sub>1</sub> : 1N4004  
 R<sub>7</sub> à R<sub>9</sub> : 47 kΩ 1/4W 5%  
 (jaune, violet, orange)  
 R<sub>4</sub> : 22 kΩ 1/4W 5%  
 (rouge, rouge, orange)  
 R<sub>5</sub> : 10 kΩ 1/4W 5%  
 (marron, noir, orange)  
 R<sub>6</sub> : 10 Ω 1/4W 5% (marron, noir, noir)  
 C<sub>7</sub>, C<sub>8</sub>, C<sub>9</sub>, C<sub>10</sub> : 0,22 µF Mylar  
 C<sub>2</sub>, C<sub>7</sub> : 47 nF Mylar  
 C<sub>4</sub>, C<sub>12</sub> : 10 µF/25V chimique radial  
 C<sub>5</sub> : 100 µF/15V chimique radial  
 C<sub>6</sub> : 220 µF/15V chimique radial  
 C<sub>8</sub> : 470 µF/25V chimique radial  
 C<sub>11</sub> : 10 nF céramique  
 P<sub>1</sub> : potentiomètre rotatif à implanter sur C1 de 10 kΩ logarithmique  
 P<sub>2</sub> : potentiomètre rotatif à implanter sur C1 de 10 kΩ linéaire  
 2 supports de C1 8 pattes  
 HP : haut-parleur miniature de 8 Ω



réserve aux lecteurs d'Interfaces PC  
**PROMOTION EXCEPTIONNELLE**

Start à partir de 498 f. ttc  
 (Start Sch + PCB : à 890 f)  
 Sans limitation  
 du nombre de pattes,  
 de connexions ni de composants.  
 Offre valable jusqu'au 31 août 2001



**Power Concept**  
 The complete solution  
 for Electronics and Mechatronics by

Acadie Soft International SAS au capital de 100 000 Euros Rue de Montfort 35380 Plélan-le-Grand  
 Tél. : (33) 02 99 61 81 00 Fax : (33) 02 99 61 81 01 Email info@acadie-soft.com



L'éditeur de **Power Concept**  
 enfin à la portée de tous.

Disponible en français dans ses  
 versions **Start et Start-Pro**

bureaux d'études,  
 enseignement, amateurs avertis.

ne payez que ce que vous utilisez mais  
 bénéficiez des performances et de la  
 convivialité, de l'éditeur d'un des plus  
 puissants outils  
 professionnels du marché.

Pour plus d'informations, consultez  
 notre site [www.acadie-soft.com](http://www.acadie-soft.com)

### BON DE COMMANDE

Veuillez me faire parvenir la ver-  
 sion  Start  Start Pro de votre  
 logiciel

Nom : .....

Prénom : .....

Adresse : .....

Ci-joint mon règlement à l'ordre de  
 Acadie Soft International

EP258



# Un émetteur CTCSS compatible "LPD"



## Le talkie-walkie du 21ème siècle

Jusqu'à ces dernières années, le talkie-walkie était soit un coûteux appareil professionnel assujéti à une licence, soit un jouet quasiment inutilisable car recevant en vrac tous les canaux de la bande des 27 MHz.

Les concepts "LPD" (Low Power Device) et "RPS" (Radiocommunications Professionnelles Simplifiées) sont apparus sensiblement en même temps que les téléphones portables GSM, desquels ils sont largement complémentaires.

Indépendante de tout réseau ou opérateur, une paire de talkies-walkies LPD fonctionnera quasiment n'importe où avec une portée pouvant dépasser le kilomètre, malgré une puissance au plus égale à 10 mW dans la bande des 433 MHz.

Cette bande étant librement ouverte à toutes sortes d'utilisations (télécommandes, transmissions de données, usages industriels, scientifiques et médicaux), un astucieux système de canaux et de sous-canaux a été imaginé pour permettre à chacun de s'isoler au maximum des autres utili-

sateurs. Typiquement, un LPD sera équipé de 69 canaux (synthésisés) espacés de 25 kHz entre 433,0750 et 434,775 MHz.

Mais chacun de ces canaux "radio" est encore subdivisé en une quarantaine de sous-canaux "sub-audio" grâce à un système dit "CTCSS" (Continuous Tone Controlled Squelch System).

En pratique, une fréquence comprise entre 67 et 250 Hz est superposée en permanence à la phonie, dont la bande passante est limitée à environ 300 Hz du côté des graves. Au lieu d'être déclenché par toute porteuse HF reçue sur le canal radio, le dispositif de squelch ne met le haut-parleur en service que si la fréquence sub-audio du sous-canal choisi est continuellement présente.

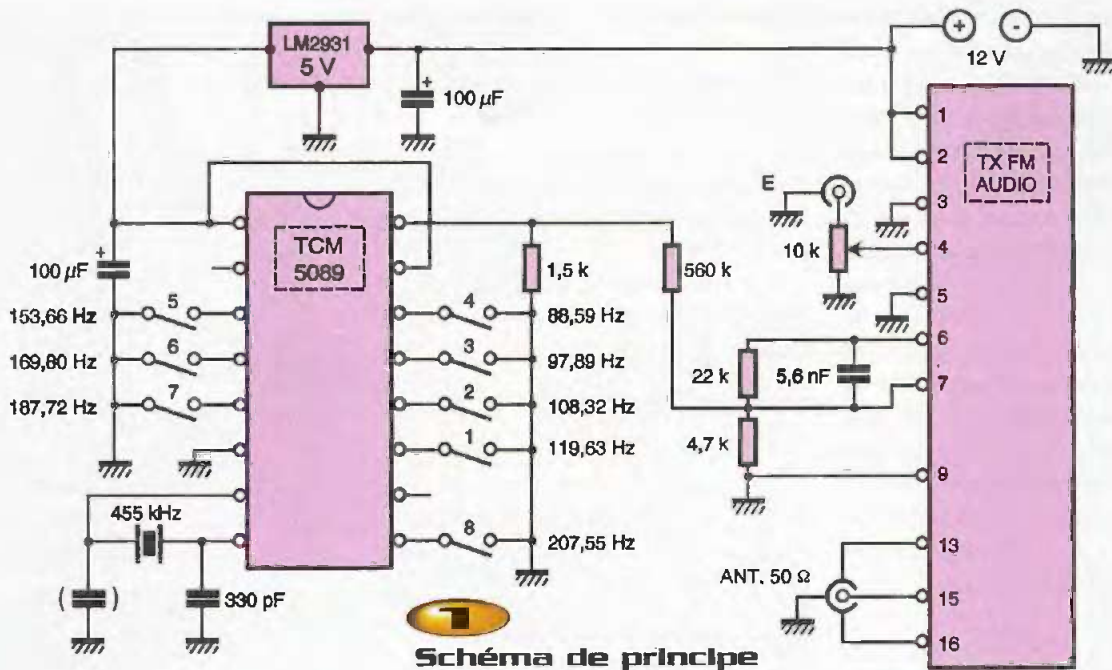
Même reçu "fort et clair", un utilisateur du même canal radio ne sera donc pas entendu s'il utilise une fréquence CTCSS différente. La transmission se faisant en modulation de fréquence, un signal faible est par ailleurs facilement occulté par un signal fort, ce qui rend praticable le partage paisible d'un même canal radio par des utilisateurs relativement proches.

## Un émetteur compatible

Compte tenu du prix relativement élevé de ces talkies-walkies perfectionnés (entre 400 et 1000 F), il est dommage de les cantonner à un usage souvent très occasionnel (randonnée, communication entre voitures, travaux, etc.). A condition d'être strictement compatible au niveau des canaux LPD et des sous-canaux CTCSS, un émetteur indépendant permet d'accéder à des applications du type transmission d'alarmes, télésurveillance, pont hertzien, relais, radiolocalisation simplifiée, etc. A moins que ce ne soit interdit par la réglementation en vigueur, l'utilisation d'une antenne directive (simple antenne de télévision UHF) pourrait même accroître massivement la portée, bien au-delà de dix kilomètres en vue directe ! Pour obtenir la compatibilité voulue, il faut évidemment réunir un circuit d'émission à fréquence stabilisée et un codeur CTCSS.

Chacun sait qu'il existe, dans la gamme AUREL, des modules d'émission audio peu coûteux, opérant précisément en 433 MHz FM (modèle TX-FM AUDIO, voir cata-

Les petits talkies-walkies 433 MHz (dits "LPD") sont devenus très populaires, pour un usage familial ou professionnel. Utilisables "de plein droit", gratuitement et sans licence, ils bénéficient d'une portée intéressante et de multiples perfectionnements dont l'appel sélectif "CTCSS". Compatible avec ce dispositif, le présent émetteur autonome ouvre la porte à toute une panoplie d'applications nouvelles pour ce matériel performant, mais trop fréquemment sous-employé.



**Schéma de principe**

logue SELECTRONIC 2001). Le problème est que ces composants sont conçus pour des applications Hi-Fi et opèrent donc en large bande. En d'autres termes, ils émettent sur plusieurs canaux LPD consécutifs si on leur applique leur niveau audio nominal d'entrée (100mV crête à crête). Qu'à cela ne tienne ! Il suffit bien évidemment de réduire ce niveau dans des proportions telles que l'excursion de fréquence se trouve limitée à la largeur du canal choisi. En principe, le module est accordé sur 433,75 MHz (canal LPD 28) par un filtre à ondes de surface (FOS ou SAW), mais avec une tolérance de plus ou moins 100 kHz. Le canal réellement occupé pourra donc être n'importe lequel entre le 24 et le 32, selon la dispersion de production et l'éventuel ajustement fin opéré par l'utilisateur. Notre maquette, par exemple, s'est avérée émettre sur le canal LPD 26 (433,700 MHz). On notera que la stabilité

de cette fréquence est liée à celle de la tension d'alimentation (12V à 10% près), ce qui rend indispensable le recours à une source de bonne qualité.

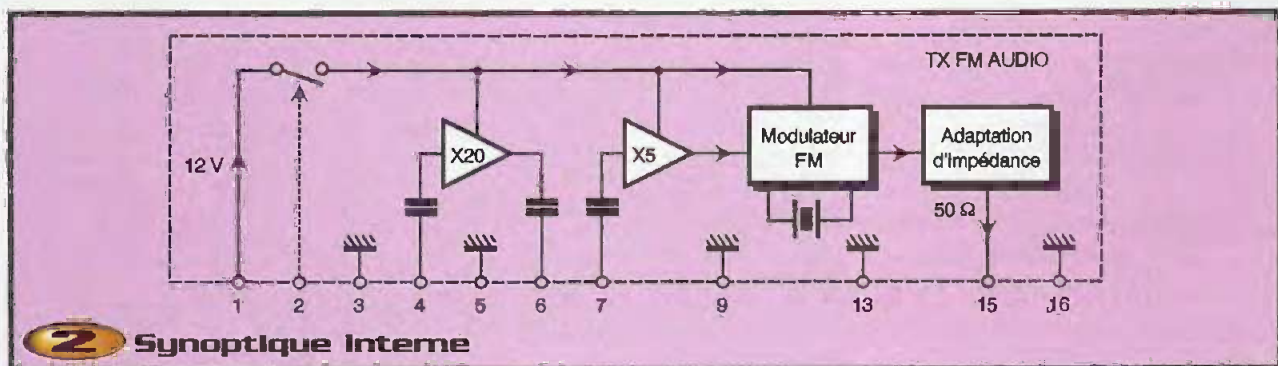
Le cas du codeur CTCSS est plus complexe, car s'il existe bien des circuits intégrés spécialisés (notamment sous la marque CML), ceux-ci sont quasiment introuvables au détail. A condition de se cantonner à un nombre restreint de sous-canaux, on peut heureusement se rabattre sur un composant très courant, le TCM 5089.

Équipé d'un quartz de 3,58 MHz, ce codeur DTMF produit, comme chacun devrait le savoir, les paires de tonalités utilisées par les claviers des postes téléphoniques. Nous avons toutefois imaginé de le faire osciller à partir d'un résonateur céramique de 455 kHz (modèle utilisé dans la plupart des télécommandes TV), ce qui permet d'obtenir huit fréquences ne s'écar-

tant que de 0,1 à 1,5% des valeurs nominales les plus proches. L'expérience montre d'ailleurs que les décodeurs dont sont munis les talkies-walkies LPD s'accrochent d'écarts pouvant atteindre environ 3%. Un avantage supplémentaire de ce choix technologique est que le 5089 permet (puisque'il est conçu pour cela) de générer deux tonalités CTCSS à la fois.

L'émetteur pourra donc, si cela présente un intérêt pour l'application envisagée, déclencher simultanément deux talkies-walkies réglés sur un même canal radio, mais sur des sous-canaux CTCSS différents (et par conséquent pas prévus pour communiquer entre eux).

Le schéma de la **figure 1** détaille la mise en œuvre pratique de ces différentes idées. Le module émetteur possédant deux étages successifs d'amplification audio (voir son synoptique interne à la **figure 2**), son entrée demeure utilisée de façon parfaite-



**2 Synoptique interne**

ment classique : un potentiomètre ajustable permet d'adapter le gain au niveau de la source audio utilisée et, cela, dans une large plage. Le cas échéant, un complément aussi simple que celui représenté à la **figure 3** suffirait pour raccorder un micro à électret tout à fait ordinaire, en vue d'applications d'écoute à distance (légales, bien sûr, comme la surveillance d'une chambre de bébé).

C'est au niveau de la mise en cascade des deux étages amplificateurs que s'opère l'injection du signal CTCSS, grâce à un sommateur à résistances. Celui-ci dérive du réseau de pré-accentuation standard préconisé par le fabricant du module, mais si on préférerait une réponse en fréquence droite, il suffirait de supprimer le condensateur de 5,6 nF.

Notons bien que les valeurs des résistances sont déterminées de façon à ce que le niveau des tonalités CTCSS soit juste suffisant pour déclencher le récepteur lorsque la qualité de réception permet encore à peine de discerner la modulation audio. Un niveau supérieur ne servirait strictement à rien, mais pourrait rendre désagréablement audibles les tonalités sub-audio, tout spécialement les plus hautes en fréquence. Nous déconseillons, par conséquent, toute modification des valeurs des résistances de ce réseau.

Alimenté par un régulateur 5V à faibles pertes (un LM2931), le TCM5089 nécessite un condensateur additionnel (ou exceptionnellement deux) pour accepter d'osciller à 455 kHz.

Notons que la valeur de 330 pF a été optimisée pour un composant de marque Texas Instruments, et qu'il faudra peut-être l'ajuster en présence de 5089 d'autres provenances.

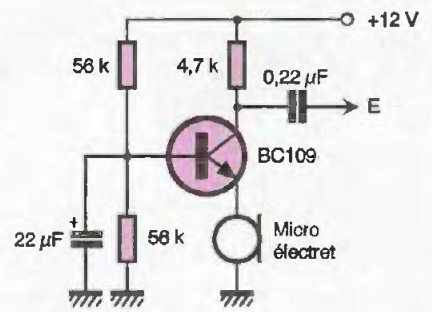
Normalement destinées à rejoindre les lignes et colonnes d'un clavier en "matrice", les huit entrées du 5089 sont ici raccordées à une simple barrette d'interrupteurs DIL. Cette disposition apporte un maximum de souplesse, permettant de mettre à la masse une ou deux entrées à la fois.

Attention, toutefois, certaines combinaisons sont autorisées et d'autres pas (les combinaisons interdites se traduisant par l'absence de toute tonalité). Le **tableau 1** fournit la correspondance entre les tonalités disponibles dans les groupes "bas" (1 à 4) et "haut" (5 à 8), et celles définies par

la norme TIA/EIA-603, selon les interrupteurs placés en position fermée (passante). Les fréquences 1 à 4 ne peuvent être émises qu'en combinaison avec une seconde, obligatoirement choisie parmi les tonalités 5 à 8. Ces dernières, par contre, peuvent fort bien être produites seules. En d'autres termes, il faudra toujours qu'un (et un seul) des interrupteurs 5 à 8 soit fermé, mais on pourra facultativement fermer en plus un (et un seul) des interrupteurs 1 à 4.

### Réalisation pratique et mise en œuvre

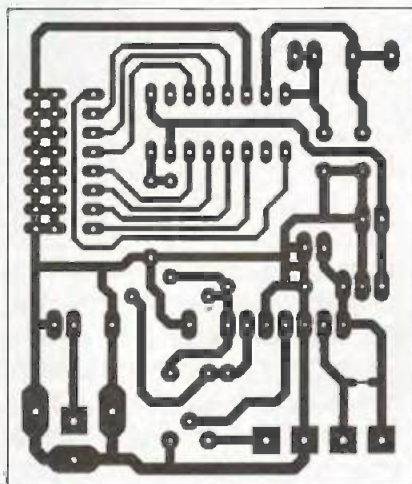
Grâce à l'utilisation d'un module hybride du commerce, la construction de cet émetteur



**3**

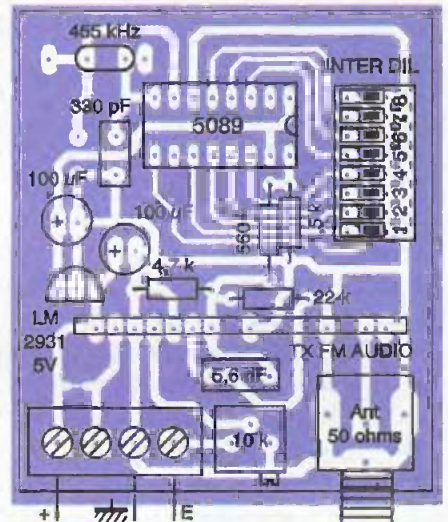
### Adjonction d'un micro

n'est pas plus délicate que celle d'un quelconque codeur de télécommande. Tout au plus le tracé du circuit imprimé de la **figure**



**4**

### Tracé du circuit imprimé



**5**

### Implantation des éléments



la prise antenne 50Ω

67.0		127.3	
69.3		136.5	
71.9		141.3	
74.4		146.2	
77.0		151.4	153,66 Hz (inter 5)
79.7		156.7	
82.5		162.2	
85.4		167.9	169,80 Hz (inter 6)
88.5	88,59 Hz (inter 4)	173.8	
91.5		179.9	
94.8		186.2	187,72 Hz (inter 7)
97.4	97,89 Hz (inter 3)	192.8	
100.0		203.5	
103.5		210.7	207,55 Hz (inter 8)
107.2	108,32 Hz (inter 2)	218.1	
110.9		225.7	
114.8		233.6	
118.8	119,63 Hz (inter 1)	241.8	
123.0		250.3	



### Correspondance entre les tonalités

4 a-t-il été dessiné en prenant d'élémentaires précautions vis-à-vis de la piste de masse et du connecteur d'antenne (une embase RCA de qualité UHF).

Le câblage selon la **figure 5** ne présente aucune difficulté, le module hybride (détrompé) venant s'insérer et se souder comme n'importe quel circuit intégré "Single In Line".

La mise en œuvre se limite au raccordement d'une alimentation 12V (parfaitement régulée), de la source audio dont on souhaite transmettre le signal et d'une antenne.

Rappelons en effet que, contrairement à la plupart des modules 433 MHz destinés à l'émission de signaux tout ou rien (en modulation d'amplitude), le TX-FM AUDIO ne possède pas d'antenne incorporée. Un simple fil rigide de 16 cm de long soudé sur le contact central d'une fiche RCA donnera des résultats équivalents à ceux de l'antenne d'origine (sensiblement omnidirectionnelle) d'un talkie-walkie LPD, mais le branchement d'une antenne plus élaborée peut apporter une étonnante amélioration.

Bien que la sortie soit prévue pour une antenne 50  $\Omega$ , la désadaptation introduite par une antenne 75  $\Omega$  est parfaitement inoffensive sous une puissance

aussi faible que 10 mW. Tout au plus aura-t-on à retoucher très légèrement le réglage du condensateur ajustable CMS de l'oscillateur, si celui-ci venait à "décrocher".

A défaut d'antenne "radioamateur" 432 MHz, un "râteau" de télévision UHF de type "large bande" convient fort bien. Après tout, la fréquence "vision" du canal 21 est de 471,25 MHz, même pas 10% au-dessus de 433. Avec un gain de 9 ou 10 dB, une toute petite antenne permet déjà, dans sa direction privilégiée, de tripler quasiment la portée par rapport à un simple fouet, surtout si on la monte en "polarisation verticale". Une antenne plus conséquente, par exemple de gain 16 dB, sextuplerait facilement la portée, cela en direction d'un talkie-walkie fonctionnant avec sa seule antenne d'origine, bien souvent inamovible. On imaginera sans peine les résultats pouvant être espérés en employant aussi une antenne directive à la réception...

A titre purement indicatif, rapportons qu'une liaison parfaite a pu être établie sur 13 km au-dessus de la mer (conditions naturellement idéales). Cela avec un talkie-walkie strictement de série placé sur le pont supérieur d'un car-ferry, la station fixe étant équipée d'une antenne TV de gain 9

dB située à environ 35 m au-dessus du niveau de la mer et orientée selon le cap suivi par le navire.

Interrompu pour cause de perte de vue directe (gros obstacle naturel), l'essai aurait probablement pu être poursuivi jusqu'à, au moins, 20 km, la sensibilité du récepteur étant nettement meilleure que -100 dBm (environ 2 $\mu$ V).

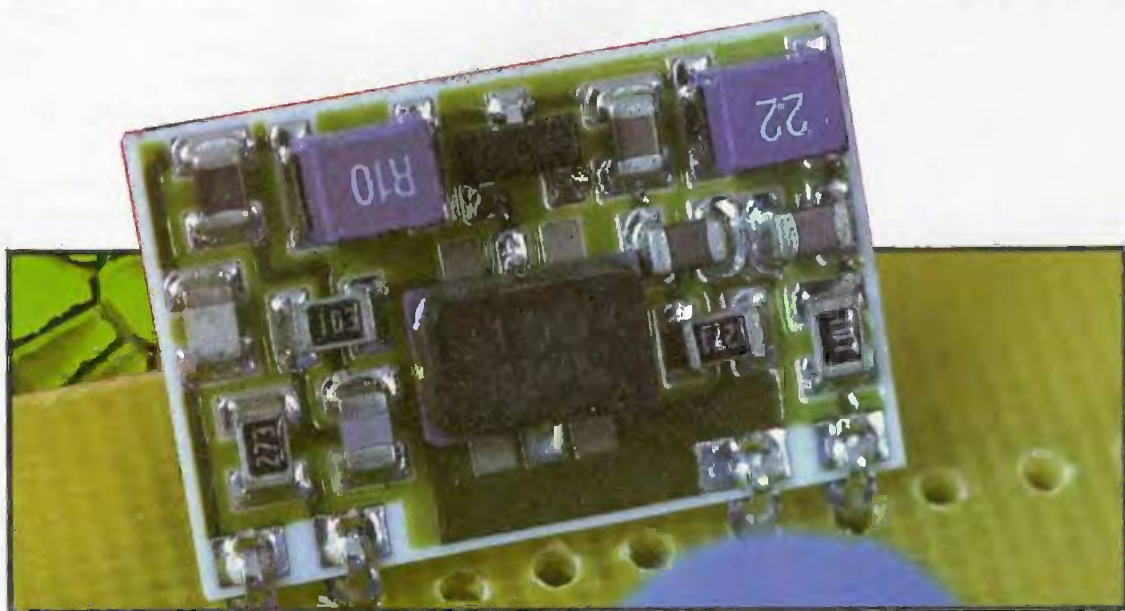
En environnement urbain, par contre, il ne faut guère escompter des portées excédant quelques centaines de mètres, tandis qu'en terrain correctement dégagé, il n'est pas déraisonnable de compter sur 3 à 5 km. De quoi faire bien des choses intéressantes !

P. GUEULLE

## Nomenclature

- 1 module AUREL TX-FM AUDIO
- 1 TCM5089 (codeur DTMF)
- 1 résonateur céramique 455 kHz
- 1 régulateur LM2931 5V
- 1 bornier à vis 4 circuits 5,08mm
- 1 embase RCA pour circuit imprimé (qualité UHF)
- 1 interrupteur DIL 8 sections
- 1 potentiomètre ajustable 10 k $\Omega$  vertical
- 1 résistance 1,5 k $\Omega$  (marron, vert, rouge)
- 1 résistance 580 k $\Omega$  (vert, bleu, jaune)
- 1 résistance 4,7 k $\Omega$  (jaune, violet, rouge)
- 1 résistance 22 k $\Omega$  (rouge, rouge, orange)
- 2 condensateurs 100  $\mu$ F/16V radial
- 1 condensateur 330 pF (ou deux, voir texte)
- 1 condensateur 5,6 nF
- 1 antenne 433 MHz ou TV UHF (voir texte)

# Radiocommande HF 4 canaux simultanés



La radiocommande proposée permet la transmission de quatre ordres différents pouvant intervenir simultanément. Le codage a été confié à un circuit intégré UM3750, équivalent du très classique codeur/décodeur MM53200. Grâce à l'utilisation d'un décodeur quatre canaux ICP400, la carte de réception est particulièrement compacte ce qui la prédispose à une intégration dans un modèle réduit ou un robot.

## Le principe

Bien entendu, la radiocommande est équipée d'un UM3750, configuré en codeur, pilotant un module émetteur HF, lequel pourra être de marque AUREL, LC433 ou TELECONTROLLI. En effet, le tracé des pistes de la radiocommande est tel, qu'une compatibilité totale est obtenue entre les modules TX433-SAW/RT6, TX433 et RT5.

Quatre boutons poussoirs permettent à la fois la mise sous tension de la radiocommande et l'établissement d'un code différent pour chaque poussoir.

La réception repose essentiellement sur le décodeur quatre canaux ICP400, lequel commande quatre sorties à collecteur ouvert, capables de piloter une petite ampoule ou un simple voyant DEL, un relais ou encore un petit moteur continu.

Comme pour l'émetteur, le tracé des pistes du récepteur a été prévu pour recevoir un large éventail de modules de réception HF, de marque ARF, AUREL, MIPOT, TELECONTROLLI, etc.

## Le fonctionnement

### L'émetteur (figure 1a)

Le schéma de la radiocommande est construit autour du circuit intégré  $CI_1$ , un codeur/décodeur UM3750 dont le principe de codage 0 ou 1 d'un bit est rappelé par la **figure 2**. Le fait de porter la broche 15 de  $CI_1$  à un niveau logique haut, configure le UM3750 en mode codeur.

Le code délivré par  $CI_1$  est de douze bits. Quatre d'entre eux sont retenus pour établir les quatre codes de commande du récepteur. Ils correspondent aux broches 9, 10, 11 et 12 de  $CI_1$ . En fait, la mise à la masse de l'une de ces entrées implique le passage à l'état haut de la sortie correspondante du décodeur ICP400. Le tableau de la **figure 3** donne la correspondance entre les broches du codeur UM3750 et les sorties du décodeur ICP400.

Les huit autres bits du code constituent la base du code. Ils sont définis par un DIPSwitch associé aux entrées broches 1 à 8. En fermant l'un des micro-interrupteurs du DIPSwitch  $SW_1$ , le bit correspondant est alors à 0; dans le cas contraire, contact

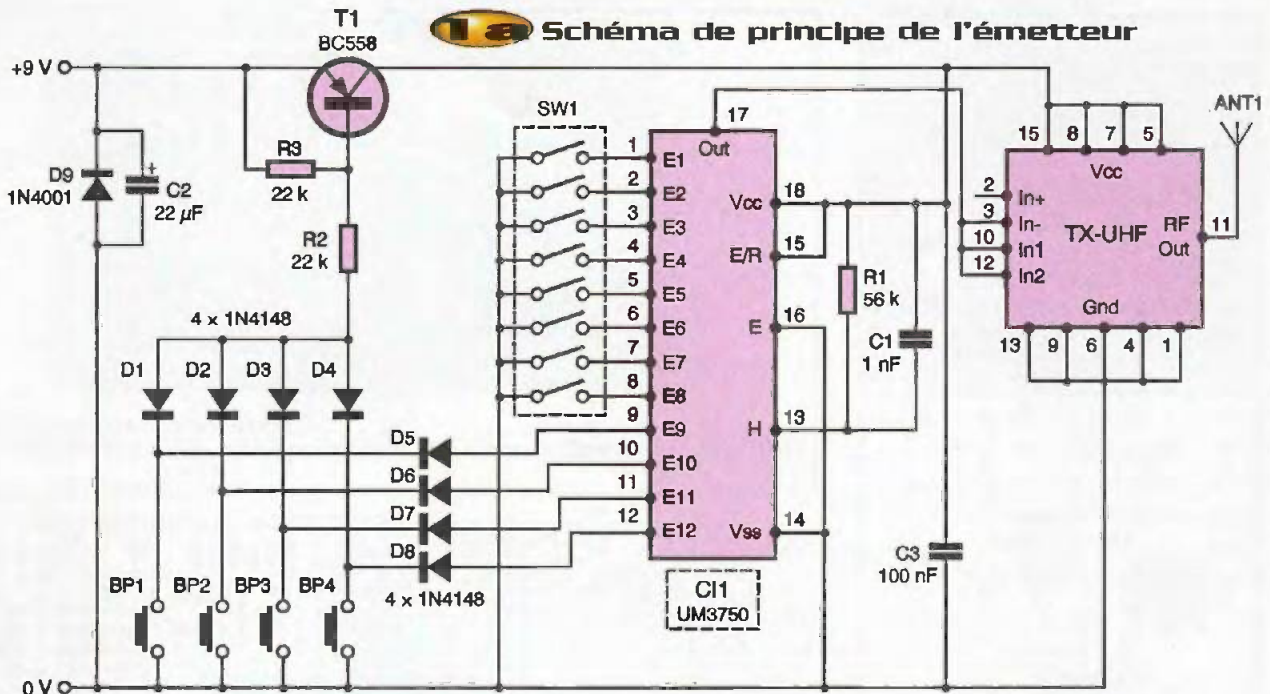
ouvert, le bit est alors à 1.

Un oscillateur RC cadence le travail du codeur et détermine la durée d'un code et en particulier la durée d'un bit. La fréquence de travail de  $CI_1$  est alors fonction de la constante de temps  $R_1 \cdot C_1$ . D'ailleurs, vous pouvez aussi bien prendre  $R_1=47 \text{ k}\Omega$  et  $C_1=1 \text{ nF}$ , que  $R_1=100 \text{ k}\Omega$  et  $C_2=470 \text{ pF}$ . Cette fréquence de travail doit être compatible avec celle du décodeur ICP400 et avec la bande passante des modules HF.

En appuyant sur l'un des boutons poussoirs, la radiocommande devient automatiquement active. En effet, les diodes  $D_1$  à  $D_4$ , associées à la résistance de base  $R_2$ , réalise une fonction OU, de sorte que le transistor  $T_1$  devient conducteur si au moins un bouton poussoir est sollicité. Dès lors, l'ensemble des circuits est alimenté, puisque le circuit émetteur/collecteur du transistor  $T_1$  est alors équivalent à un interrupteur fermé (état de saturation). Des impulsions logiques apparaissent alors en sortie «OUT» du module codeur, ce qui entraîne l'émission radiofréquence du module HF.

Quant aux diodes  $D_5$  à  $D_8$ , elles empêchent l'auto-alimentation de  $CI_1$

## 1a Schéma de principe de l'émetteur



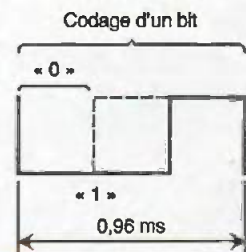
via les résistances  $R_2$ ,  $R_3$  et la jonction base-émetteur du transistor  $T_1$ . En définitive, elles évitent un fonctionnement erroné et intempêtif du codeur UM3750.

### Le récepteur (figure 1b)

Bien entendu, la réception du signal radio-fréquence est assurée par un module HF AM 433,92 MHz. Ce module délivrera, en sortie 14, un signal logique rigoureusement

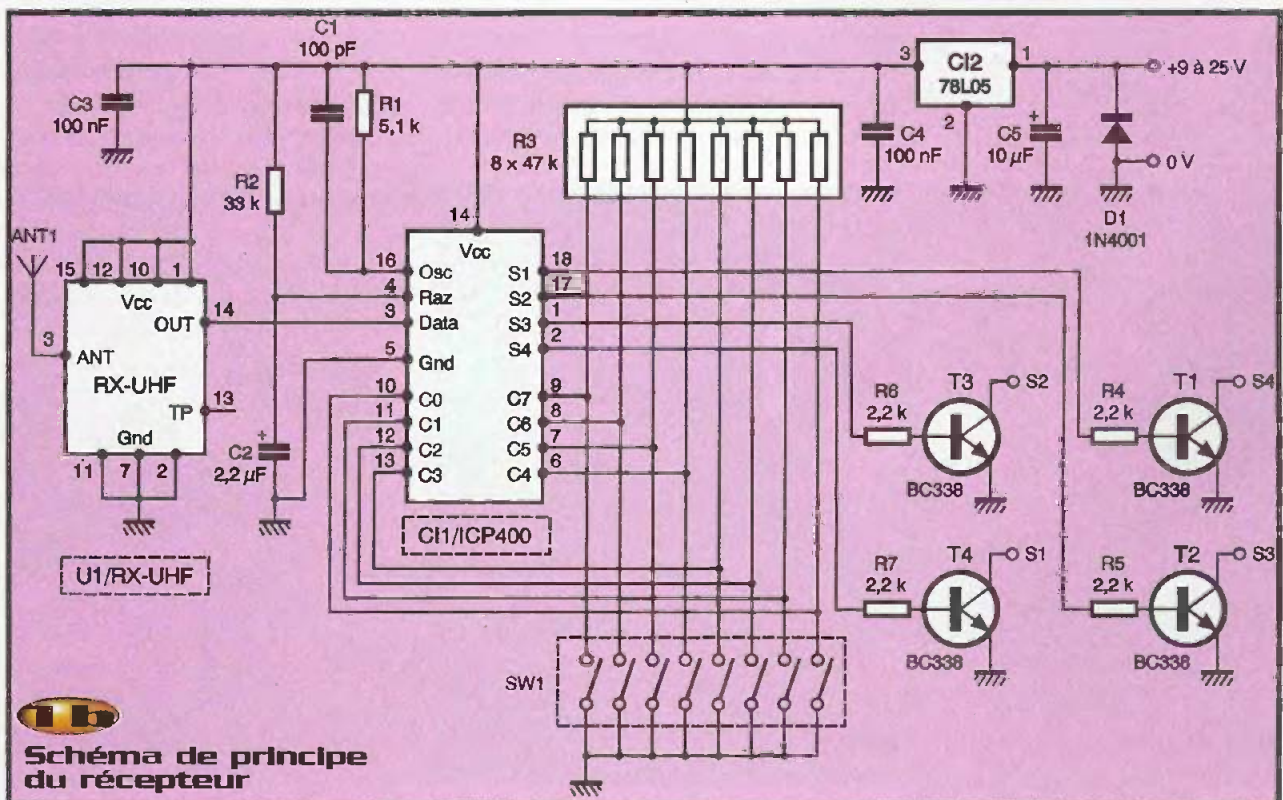
similaire à celui généré par le codeur UM3750. Ce signal est appliqué à l'entrée DATA, broche 3 du décodeur ICP400. Si le code de base est reconnu par le décodeur ICP400, alors une ou plusieurs sorties S1, S2, S3 ou S4 passeront à un niveau logique haut et le resteront tant que le code reçu sera correct.

Chaque sortie S1, S2, S3, S4 pilote un transistor à collecteur ouvert dont l'utilisa-



2

### Principe du codage d'un UM3750



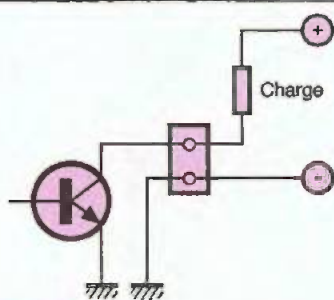
1b

### Schéma de principe du récepteur

UM3750	ICP400
9	18
10	17
11	1
12	2

**3**

**Correspondance des entrées/sorties entre UM3750 et ICP400**



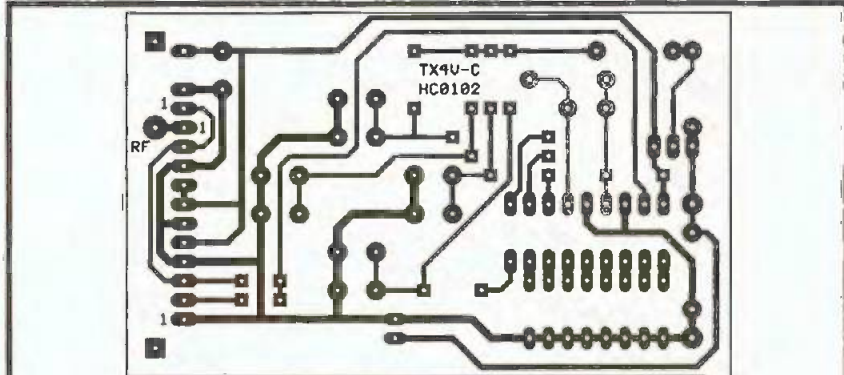
**4**

**Utilisation d'un transistor à collecteur ouvert**

tion est rappelée par la **figure 4**. Le courant maximal pour chaque sortie est de 100mA.

A la mise sous tension de la carte de réception, l'initialisation du décodeur  $CI_1$  est assurée par le réseau  $R_2/C_2$ . Un oscillateur RC cadence le fonctionnement de  $CI_1$ , dont la fréquence de travail dépend de la valeur des composants  $R_1$  et  $C_1$ .

Un régulateur de tension fixe 78L05, dont le brochage est similaire à celui du 7805,



**5**

**Tracé du circuit imprimé de l'émetteur**

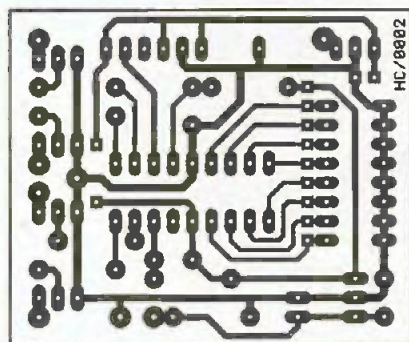
délivre la tension +5V nécessaire au module HF et au décodeur ICP400. Le brochage du 78L05 est similaire à celui du 7805, mais pour cette application le 78L05 est plus avantageux.

En effet, outre son encombrement réduit, le 78L05 présente une limitation en courant de 100mA (250mA max. lors d'un court-circuit sur sa sortie), laquelle garantit une assez bonne protection de la carte. Grâce à la présence du régulateur, la plage d'alimentation est assez large, comprise entre 9VDC et 25VDC.

## Réalisation

### Circuits Imprimés

La reproduction du tracé des circuits imprimés peut être entreprise par une quelconque méthode : reproduction photographique après l'obtention d'un typon à partir



**6**

**Tracé du circuit imprimé du récepteur**

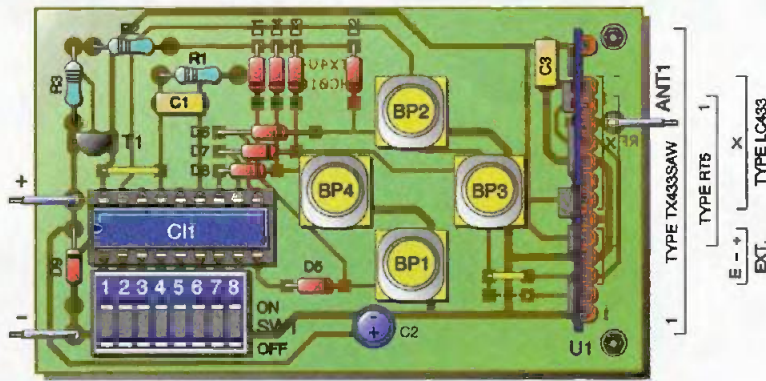
des dessins des **figures 5** et **6** ou reproduction directe par application d'éléments de transfert ou au feutre à vernis type DALO 33, très efficace. Dans tous les cas, tenez compte du fait que les tracés sont présentés, vus côté soudures.

Pour la gravure du cuivre, maintenez la plaque en suspension dans un bain de perchlore de fer, dont l'efficacité est accrue en augmentant sa température jusqu'à 36°C, à l'aide d'une résistance chauffante, telle que celles utilisées pour les aquariums. Pour suspendre la plaque, percez au préalable un trou de Ø3mm dans lequel vous enfilerez un câble d'installation électrique. Sinon, enroulez le câble autour de la plaque. Pour une efficacité optimale, injectez des bulles d'air dans le bain à l'aide d'une petite pompe d'aquarium. Équipez l'extrémité du tuyau d'un diffuseur ou réduisez sa section. Vous pouvez également le pincer et percer des petits trous sur la longueur immergée.

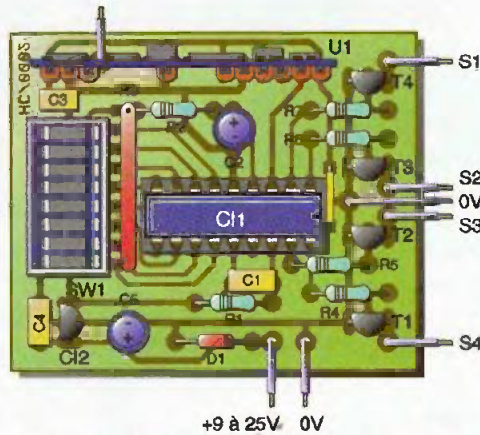
Ensuite, les plaques doivent être abondamment rincées, puis la pellicule de vernis ou de transfert est éliminée avec un chiff-



**la réalisation de l'émetteur**



## 7 Implantation des composants de l'émetteur



## 8 Implantation des composants du récepteur

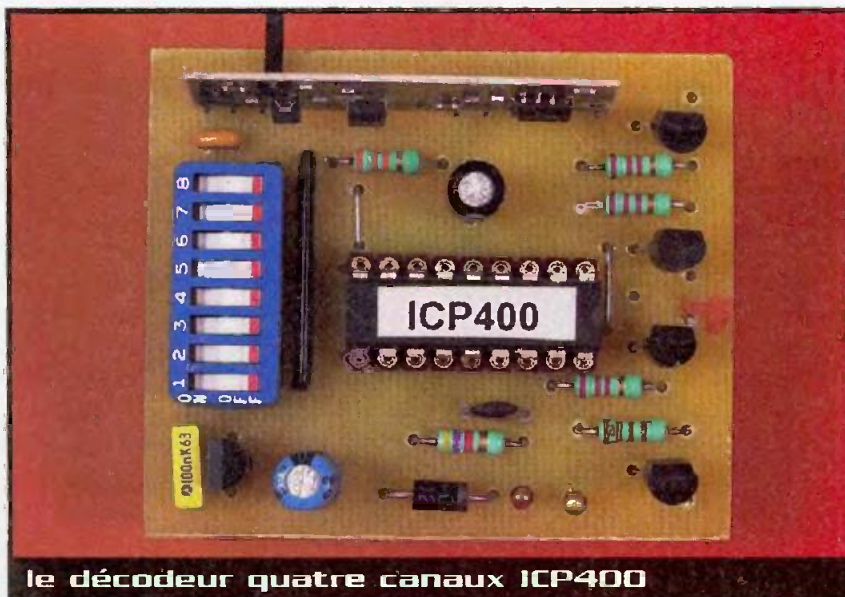
fon imbibé d'acétone ou d'alcool à brûler. Pour ce dernier cas, plongez la plaque dans l'alcool à brûler, puis après un petit instant, frottez avec un chiffon.

### Implantation des composants (figures 7 et 8)

Les différents composants seront soudés par étapes successives en fonction de leur

épaisseur. C'est ainsi que vous débuterez par les straps, pour continuer avec les résistances, puis les circuits intégrés et ensuite les petits condensateurs «jaunes», etc.

Vérifiez attentivement le sens d'implantation des composants polarisés en particulier les condensateurs chimiques et les circuits intégrés.



## Derniers conseils

Pour l'alimentation du récepteur, si vous utilisez un accumulateur Cadmium/Nickel de 8,4V, remplacez le 78L05 par un régulateur Low-Drop LM2940CT5, nécessitant seulement 5,5V en entrée au lieu de 8V pour un régulateur standard.

Si une sortie du récepteur doit commander un relais ou un petit moteur à courant continu, placez une diode 1N4001 en parallèle sur la bobine du relais ou du moteur et cela afin de protéger le transistor de sortie contre les surtensions provoquées par la rupture brutale du courant dans une bobine. La cathode de la diode, repérée par un trait en travers du boîtier de la diode, doit être placée sur la borne positive de la bobine.

H. CADINOT

## Nomenclature

### Émetteur

- R<sub>1</sub> : 56 kΩ (vert, bleu, orange)
- R<sub>2</sub>, R<sub>3</sub> : 22 kΩ (rouge, rouge, orange)
- C<sub>1</sub> : 1 nF 5%
- C<sub>2</sub> : 10 μF à 47 μF/50V
- C<sub>3</sub> : 100 nF
- D<sub>1</sub> à D<sub>6</sub> : 1N4148
- D<sub>0</sub> : 1N4001...4007
- T<sub>1</sub> : BC558, BC557
- CI<sub>1</sub> : MM53200, UM3750
- U<sub>1</sub> : émetteur AM 433,92 MHz (AUREL : TX433-SAW, LC433-TX433, MEGAMOS : TX433, TELECONTROLLI : RT5 ou RT6)
- ANT<sub>1</sub> : brin de fil de cuivre de 17cm
- SW<sub>1</sub> : DIPSwitch 8 contacts
- BP<sub>1</sub> à BP<sub>4</sub> : boutons poussoirs
- 1 pile 9V

### Récepteur

- R<sub>1</sub> : 4,7 kΩ ou 5,1 kΩ (jaune, violet, rouge)
- R<sub>2</sub> : 33 kΩ (orange, orange, orange)
- R<sub>3</sub> : réseau 8x10 kΩ à 8x100 kΩ
- R<sub>4</sub> à R<sub>7</sub> : 2,2 kΩ (rouge, rouge, rouge)
- C<sub>1</sub> : 100 pF NPO
- C<sub>2</sub> : 2,2 μF/63V
- C<sub>3</sub> : 100 nF multicouche
- C<sub>4</sub> : 100 nF
- C<sub>5</sub> : 10 μF/50V
- D<sub>1</sub> : 1N4001...4007
- T<sub>1</sub> à T<sub>4</sub> : BC338, BC337
- CI<sub>1</sub> : ICP400 (LEXTRONIC)
- CI<sub>2</sub> : régulateur de tension 78L05
- U<sub>1</sub> : récepteur AM 433,92 MHz (AUREL : NB-01, TELECONTROLLI : RR6, MIPOT, etc.)
- ANT<sub>1</sub> : brin de fil de cuivre de 17cm
- SW<sub>1</sub> : DIPSwitch 8 contacts



# Micro FM miniature



## Étude théorique

Le choix d'alimenter notre émetteur sous une tension de 1,5V impliquait, tout d'abord, de vérifier certains, notamment celui du microphone. Nous avons donc fait différents essais avec un modèle Ø10x6,5mm (CZN-15E). À notre grande surprise, ce micro électret fonctionne encore sous 1,5V, et ce, avec une charge de 4,7 kΩ. Cette valeur est à respecter car elle donne le maximum de signal aux bornes du micro (2 à 3mV) avec, comme source sonore d'ambiance, une radio placée à 2m environ, le réglage de volume étant modéré. La tension statique mesurée entre la

4,7 kΩ et la masse étant alors de 0,8V seulement.

Ce premier point acquis, restait à définir le transistor.

Nous avons retenu, après essai, le modèle BF240 de PHILIPS : son bêta de 80 à 1mA et sa fréquence de transition Ft de 400 MHz conviennent parfaitement à notre application.

### Polarisation statique

L'emploi d'une alimentation par pile nécessite de prendre quelques précaution quant à la polarisation statique du montage. La pile utilisée, type AG13 (ou SR44) a une capacité de 150mAh environ. Le courant I<sub>E</sub> dans l'émetteur du BF240 a été fixé à 3mA ce qui doit assurer une autonomie de :

$$\frac{150\text{mAh} \cdot 20\%}{3\text{mA}} = 40 \text{ heures}$$

Disons une trentaine d'heures, ce qui est déjà pas mal.

Le schéma statique retenu est donné en **figure 1**. Il a été simplifié au maximum : une résistance R<sub>B</sub> pour le courant de base et une résistance R<sub>E</sub> pour fixer le potentiel V<sub>CE</sub> et assurer la stabilité thermique du montage. La tension d'alimentation étant faible (1,5V) et souhaitant garder un V<sub>CE</sub> suf-

fisant pour un bon fonctionnement du transistor, fixons la tension aux bornes de R<sub>E</sub> à 0,3V.

La valeur de R<sub>E</sub> est alors :

$$R_E = \frac{0,3\text{V}}{3\text{mA}} = 100 \Omega$$

Nous pouvons donc calculer R<sub>B</sub> :

$$R_B = \frac{1,5\text{V} - (V_{BE} + 0,3\text{V})}{I_B} = \frac{1,5 - (0,7 + 0,3)}{I_B}$$

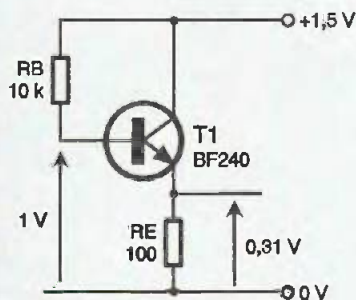
$$\text{Sachant que } I_B = \frac{I_E}{\beta}$$

$$R_B = \frac{0,5 \times 80}{3} = 13 \text{ k}\Omega$$

Nous avons choisi R<sub>B</sub> = 10 kΩ car nous ne disposons de 12 kΩ en 1/8W, mais cela ne change pratiquement pas le point de fonctionnement du BF240.

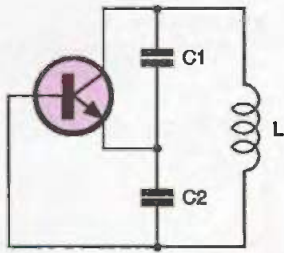
### Fonctionnement en haute fréquence

Le point de fonctionnement en statique ayant été bien défini, il nous faut maintenant faire le choix du type d'oscillateur. Après réflexion, nous avons retenu le modèle COLPITTS. Celui-ci n'utilise, outre l'élément amplificateur, qu'un diviseur capacitif faisant partie intégrante du circuit accordé. Le circuit théorique de ce montage est donné en **figure 2**. On y reconnaît l'élément amplificateur T<sub>1</sub> et le circuit



**1**  
**Polarisation statique**

Ce petit émetteur autonome pour la bande FM, d'une portée d'une trentaine de mètres en extérieur malgré sa puissance réduite, est destiné à la surveillance du bébé, au micro HF, à l'expérimentation, etc. Afin de privilégier la simplicité et la miniaturisation, tout en restant dans des limites raisonnables, nous avons décidé de réaliser un système autonome, alimenté par une pile bouton de 1,5V, tout en incluant le microphone.



## 2 Oscillateur Colpitts

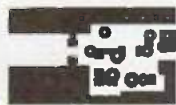
accordé L ( $C_1$  et  $C_2$ ). Ce choix a été guidé par les avantages suivants :

- Le démarrage des oscillations est facile, même avec un circuit accordé à faible coefficient de qualité (Q),
- Les capacités parasites du transistor sont masquées par les condensateurs du circuit oscillant (LC).

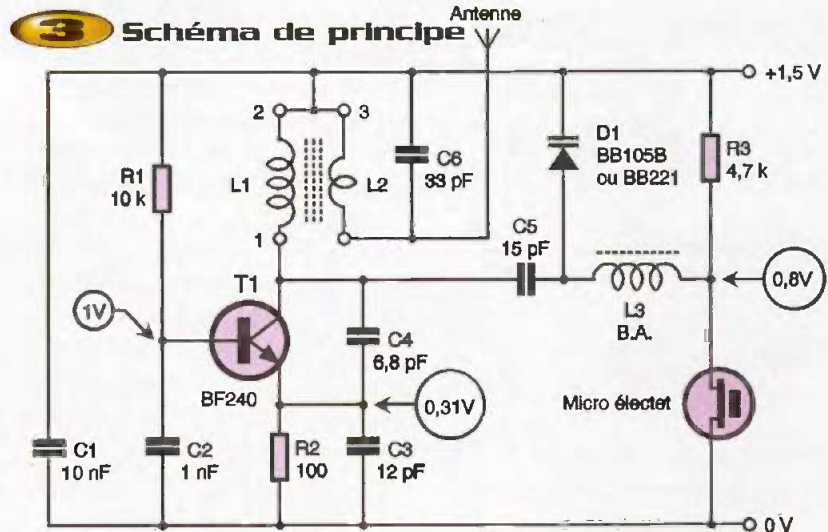
### Schéma de principe final

Le schéma final est donné en **figure 3**. On y retrouve l'oscillateur  $T_1$  monté en Colpitts. Le circuit oscillant est constitué de  $L_1$  et de  $L_2$  avec  $C_6$  en parallèle, le tout ramené sur  $L_1$  en alternatif. Se rajoute, sur la partie capacitive du LC, le pont  $C_3$  et  $C_4$ . La modulation de fréquence nécessaire au fonctionnement de notre émetteur est obtenue par la diode Varicap  $D_1$ . Celle-ci est modulée en amplitude par le signal provenant du micro à électret ; faisant ainsi varier sa capacité équivalente. La bobine d'arrêt  $L_3$  permet de transférer la polarisation statique vers la diode Varicap. Cette tension étant inférieure au Volt, la capacité équivalente de  $D_1$  est relativement élevée (typiquement 18 pF d'après la notice technique du fabricant). Pour diminuer cette valeur, nous avons placé en série  $C_6$  de 15 pF qui ramène le tout en parallèle sur le circuit oscillant : Celui-ci est muni d'un noyau ferrite afin de pouvoir ajuster la fréquence de fonctionnement entre deux stations FM.

Enfin,  $C_1$  découpe les pôles de la pile pour les hautes fréquences et  $C_2$  met la base du transistor à la masse pour ces mêmes fréquences.



## 4 Tracé du circuit imprimé

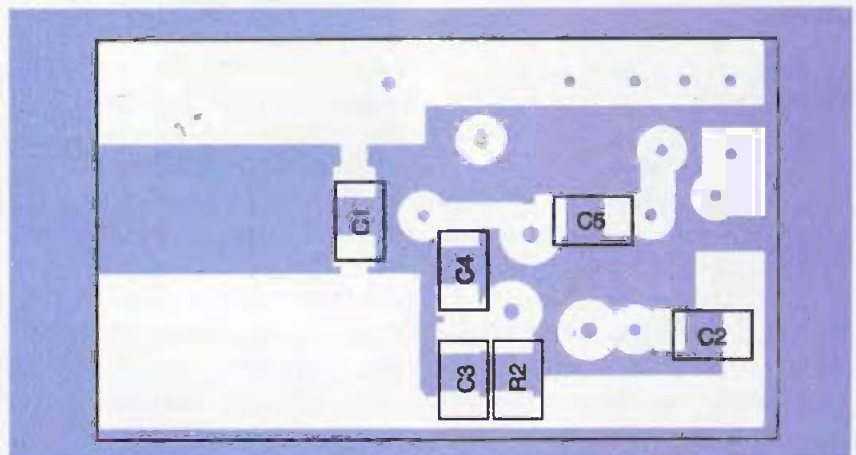


## Réalisation pratique

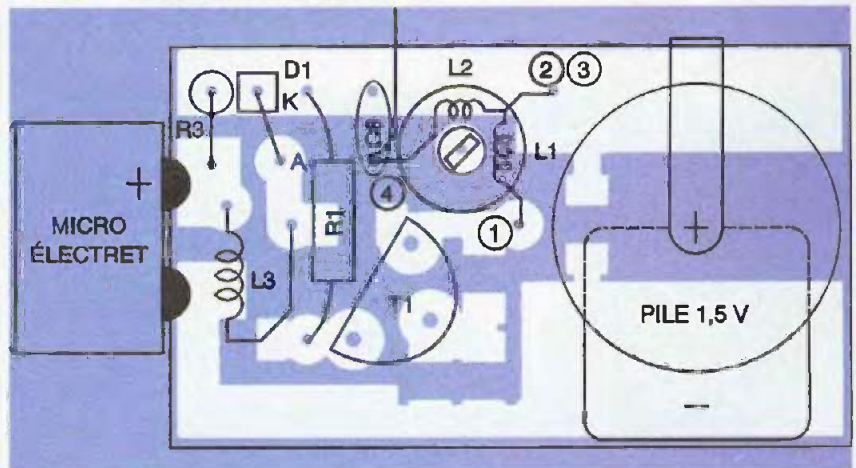
Le dessin de la **figure 4** représente le circuit imprimé vu côté cuivre et à l'échelle 1/1. Malgré la miniaturisation de notre montage, ce circuit ne pose pas de problème particulier. D'ailleurs, notre maquette de mise au

point a été réalisée sur un circuit tracé au feutre permanent. Tous les perçages seront réalisés au forets de 0,8mm sauf le trou de  $L_1, L_2$  ( $\varnothing 4,6\text{mm}$ ) et le point commun de ces inductances ( $\varnothing 1\text{mm}$ ).

Commencer par câbler les composants CMS, côté cuivre, c'est à dire  $C_1$  à  $C_5$ . Ter-

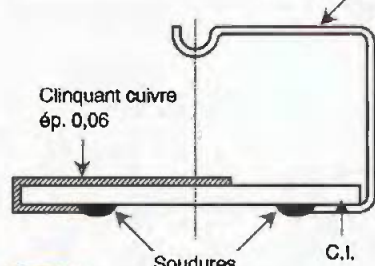


## 5a Implantation des composants CMS Coté cuivre - échelle 4



## 5b Implantation des composants discrets - échelle 4

Clinquant laiton ép. 0,3 mm (pôle +1,5 V)



**6**

### Fixation de la pile

miner par  $R_2$ .  $C_6$  a été laissé en composant discret car une de ses connexions est reliée directement au point chaud de  $L_2$ , servant également pour la connexion de l'antenne.  $R_1$  a été choisie en discret (10 k $\Omega$  1/8W) ceci afin d'éviter un strap. Finir le câblage des composants discrets. Aucune difficulté particulière pour ce câblage si ce n'est la polarité de  $D_1$  (cathode au +1,5V). Le micro sera soudé directement sur la tranche du circuit imprimé par deux plots de soudure ; le décaler de 0,5mm du circuit afin d'éviter tout court-circuit entre le boîtier de celui-ci, relié à la masse et le pôle + de la pile.

### Réalisation des inductances

$L_3$ , self d'arrêt, est réalisée sur un bâtonnet ferite de  $\varnothing$  3mm et de longueur 9. Nous avons récupéré cette ferrite à l'intérieur d'un ancien tuner UHF. Enrouler 10 spires jointives de fil émaillé de  $\varnothing$  0,2mm puis les fixer à la colle cyanoacrylate rapide. Après montage sur le circuit, nous l'avons collé avec un point d'araldite rapide que nous avons teint en rouge pour vous en préciser l'endroit. La réalisation de  $L_1/L_2$  est un peu plus délicate. Nous avons recherché un mandrin de dimensions réduites. N'en ayant pas trouvé

dans le commerce, nous l'avons prélevé sur une platine de récupération de magnétoscope (voir photographie).

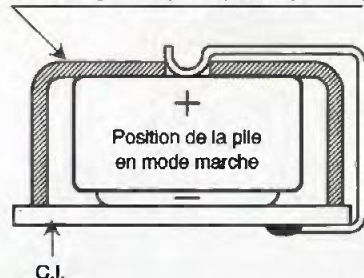
Après l'avoir débarrassé de son embase, il nous reste un tube de  $\varnothing$  4,6mm et de longueur 9,5. Un doute demeure au niveau du noyau mais la plupart des ferrites de ce genre de composants sont, de nos jours, utilisables jusqu'à 150 MHz.

Commencer la réalisation en coupant deux fils émaillés de  $\varnothing$  0,4mm sur environ 10cm. Dénuder l'une des deux extrémités des deux fils sur environ 1cm puis les torsader ensemble. Nous obtenons les points 2 et 3. Après avoir positionné cette partie torsadée sur la moitié du mandrin, commencer à bobiner, dans le sens horaire, 1 spire 3/4 (dans notre réalisation, nous avons utilisé du fil de couleur verte pour bien différencier  $L_2$  et  $L_1$ ). Coller à la cyano rapide et attendre la complète fixation. Nous avons là l'extrémité 4 de  $L_2$ . Retourner ensuite le mandrin pour bobiner les 3 spires 3/4 de  $L_1$  (point 1). Dénuder les deux extrémités restantes à longueur et étamer l'ensemble.

### Fixation de la pile

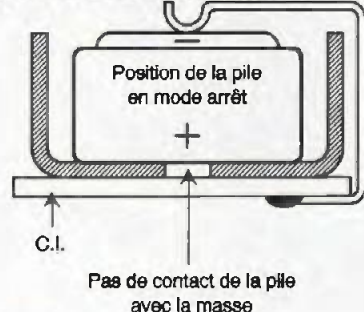
Ayant prévu le montage de la pile sur le circuit imprimé, il est nécessaire de ramener la masse côté composants discrets. Nous avons résolu ce problème par un clinquant de cuivre collé à l'araldite côté composants puis rabattu et soudé sur l'autre face. Pour le pôle positif, nous avons découpé une lamelle de laiton en épingle que l'on peut voir sur la **figure 6**. Sa forme en bout permet de venir en contact avec la pile au travers du trou pratiqué dans une partie du blister d'emballage de celle-ci. Cette astuce permet de réaliser la fonction marche/arrêt de l'émetteur par simple inversion de la pile (**figure 7**).

Pièce plastique récupérée sur le blister d'emballage de la pile et percée ( $\varnothing$  5 mm)



**7**

### Fonction Marche/Arrêt



Pas de contact de la pile avec la masse

### Conclusion

Il ne reste plus qu'à souder l'antenne sur la liaison  $C_6$  et le côté chaud de  $L_2$ . Pour cela, utiliser 80cm de fil multibrins sous gaine  $\varnothing$  1mm. Connecter la pile dans la position adéquate. Régler un récepteur FM entre deux stations, puis tourner lentement le noyau de  $L_1$  à l'aide d'un tournevis isolant. L'effet Larsen vous indiquera alors le bon fonctionnement de votre émetteur ainsi que sa fréquence de travail.

P. DURCO

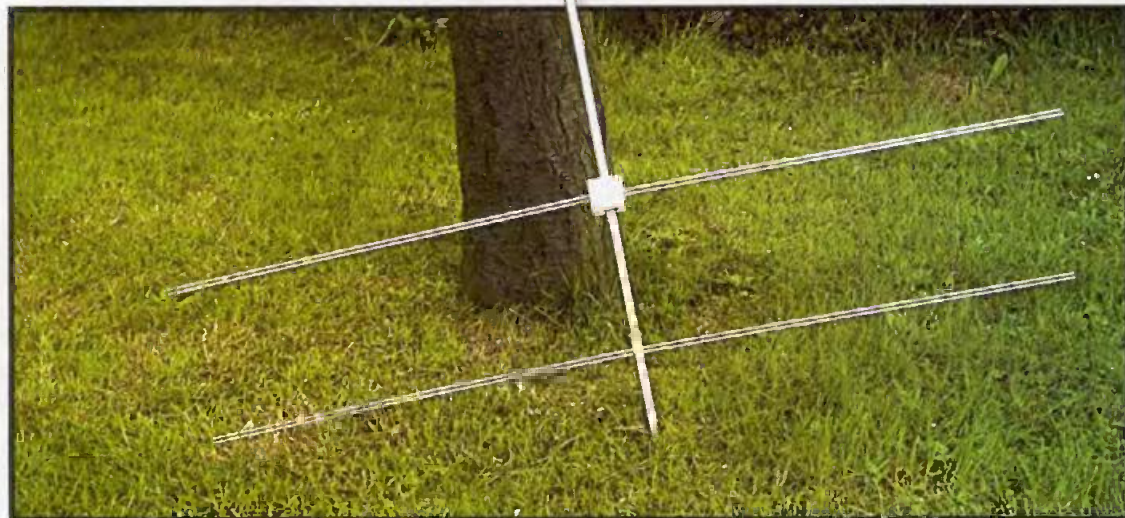


détails des bobines

### Nomenclature

- $C_1$  : 10 nF/50V (CMS taille 805)
- $C_2$  : 1 nF/50V (CMS taille 805)
- $C_3$  : 12 pF/50V (CMS taille 805)
- $C_4$  : 6,8 pF/50V (CMS taille 805)
- $C_5$  : 15 pF/50V (CMS taille 805)
- $C_6$  : 33 pF/50V céramique
- $R_1$  : 10 k $\Omega$  1/8W 5%
- $R_2$  : 100  $\Omega$  5% (CMS taille 805)
- $R_3$  : 4,7 k $\Omega$  1/8W 5%
- $T_1$  : transistor BF240
- $D_1$  : diode Varicap BB105B ou BB221
- $L_1$  à  $L_3$  : voir texte
- 1 micro électret CZN-15E (MEDELOR)

# Antenne et préamplificateur pour la bande FM



**Si la réception de la bande FM ne pose pas de problèmes particuliers en local, il est souvent nécessaire de faire appel à l'installation d'une antenne extérieure dès que l'on veut un peu étendre sa zone d'écoute. Nous vous présentons, dans cet article, une antenne bande II à trois éléments (extensible à 4) ainsi qu'un petit préamplificateur qui vous permettra la réception longue distance (DX).**

## L'antenne

La réception des programmes FM par un récepteur fixe peut s'avérer, dans certains cas, difficile. C'est notamment vrai lorsque l'on se trouve éloigné ou en zone d'ombre d'un émetteur local, d'autant plus qu'en général, ces émetteurs locaux sont de faible puissance.

Le problème s'est posé également à nous pour la réception des stations privées de la région parisienne distantes d'une centaine de kilomètres de nous. Une chaîne Hi-Fi standard équipée d'un aérien filaire ne donnant pas totale satisfaction, nous nous sommes donc dirigés vers la réalisation personnelle d'une antenne extérieure. Heureusement, on trouve aujourd'hui, dans la plupart des magasins de bricolage, différents modèles de profilés en aluminium extrudé et, ce, à prix relativement modique.

L'idée de passer de ces joncs et autres tubes à la réalisation de notre antenne n'a fait qu'un tour dans notre esprit. C'est le fruit de nos réflexions que nous vous présentons ici pour cette réalisation.

Nous avons porté notre choix sur un modèle de type YAGI de trois élé-

ments (une extension à 4 éléments sera également possible pour les cas plus difficiles). Les antennes YAGI sont, de nos jours, largement utilisées notamment en télévision. Elles permettent d'obtenir, de façon simple, une antenne directionnelle d'un gain non négligeable. Notre modèle, avec ses 3 éléments, apporte un gain d'environ 4 dB par rapport au dipôle. Ce gain est porté à 6 dB pour le modèle à 4 éléments.

### Calcul simplifié de l'antenne

Les fréquences à couvrir vont de 80 à 108 Hz. La fréquence moyenne est donc de :

$$\frac{108-87}{2} + 87 = 97,5 \text{ MHz}$$

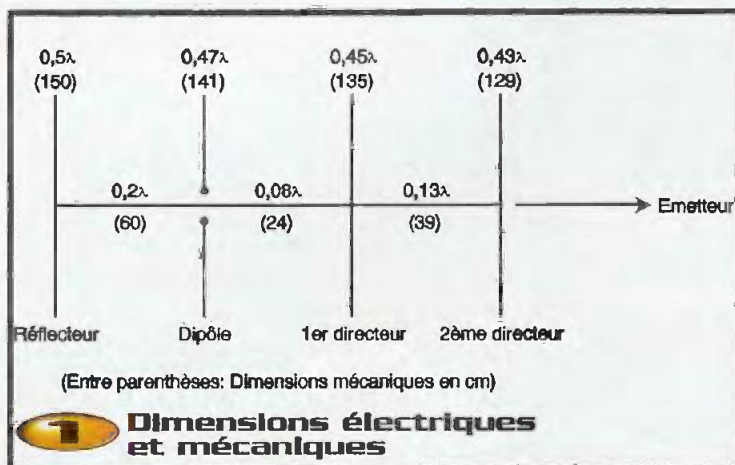
La longueur d'onde (en mètres) est alors :

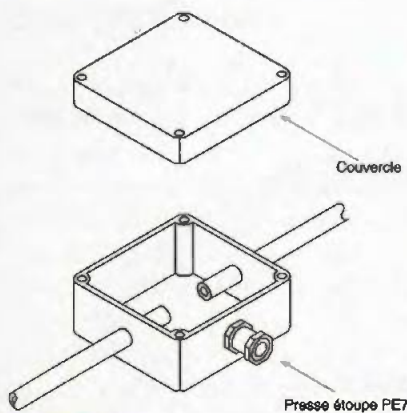
$$\lambda(m) = \frac{300}{F(\text{MHz})} = \frac{300}{97,5} = 3 \text{ m}$$

soit 300 cm

La **figure 1** donne les caractéristiques électriques et mécaniques de l'antenne. Le dipôle, de  $0,47 \lambda$  à une longueur mécanique de  $300 \times 0,47 \lambda = 141$  cm. Le réflecteur placé dans la direction opposée du sens de réception a une longueur mécanique de  $300 \times 0,5 \lambda = 150$  cm. Sa distance au dipôle est de  $0,2 \lambda$ , soit 60 cm.

Le premier directeur, d'une longueur





## 2

### Montage du dipôle dans le boîtier

mécanique de  $300 \times 0,45 \lambda = 135$  cm, sera placé à  $0,08 \lambda$  du dipôle, soit 24 cm. Si vous décidez de réaliser un modèle 4 éléments, le deuxième directeur d'une longueur de  $300 \times 0,43 \lambda$  (= 129 cm), sera placé à 39 cm du premier ( $0,13 \lambda$ ).

Tous ces éléments sont reliés électriquement et mécaniquement au traversier, sauf, bien évidemment, le dipôle auquel sera branché le câble coaxial.

### Réalisation mécanique

Nous avons recherché le système de réalisation le plus simple possible. Les matériaux utilisés sont (pour l'antenne à 3 éléments) :

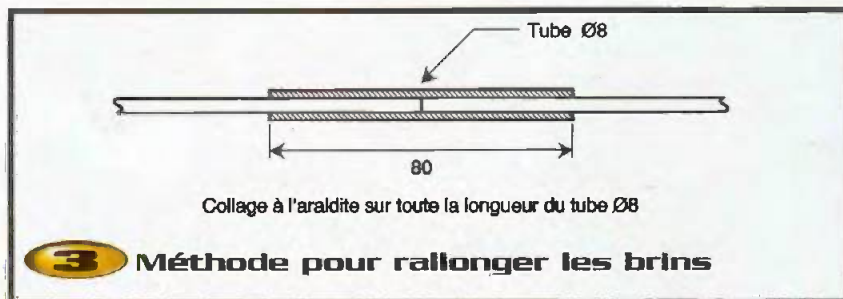
Traversier : 1 tube alu. rectangulaire 12x10mm, épaisseur 1mm et longueur 1m  
 Réflecteur et directeur : 3 joncs alu  $\varnothing$  4mm, longueur 1m

Dipôle : 2 tubes alu  $\varnothing$  6x1mm, longueur 1m  
 Fixation pour réflecteur et directeur : profilé en U 15x15x15x1,5mm (intérieur 12), longueur 1m

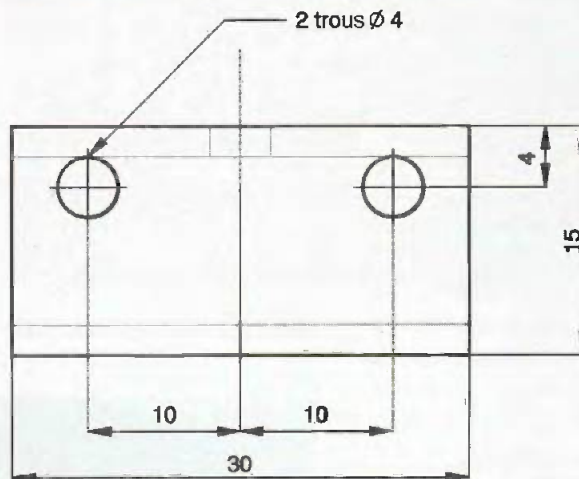
Fixation sur mât : tige filetée M5

Pour la réalisation du dipôle, notre choix est porté sur un boîtier plastique normalisé (50x52x35mm). La **figure 2** en montre le montage. Notez que vous pouvez utiliser tout autre boîtier étanche dans la mesure où les cotes sont respectées. La longueur des brins du dipôle ( $\varnothing$  6mm) est de 70,2 cm. Nous avons laissé 6mm entre ces deux brins. La longueur totale est donc bien de  $(70,2 \times 2) + 0,6 = 141$ cm.

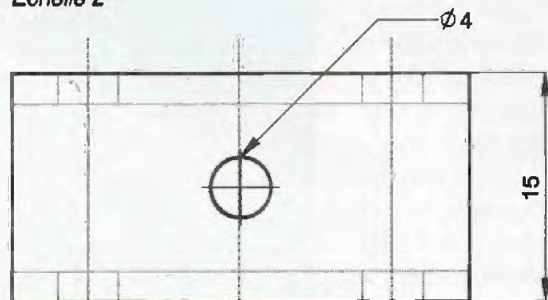
Les brins directeur et réflecteur sont en jonc de  $\varnothing$  4mm. Nous avons fait le choix d'utiliser des joncs de 1m et de les rallonger aux



## 3 Méthode pour rallonger les brins



Echelle 2



## 4 Pièce de fixation des brins $\varnothing$ 4



le boîtier plastique normalisé

cotes désirées, soit : 1m + 0,5m pour le réflecteur, 1m + 0,35m pour le directeur (**figure 3**). Deux viroles de 8cm de long et de  $\varnothing$  6mm ont été coupées dans les chutes du dipôle. En cas de difficulté pour insérer les joncs de  $\varnothing$  4mm, passez un coup de foret  $\varnothing$  4,1 dans les viroles. Pour les possesseurs d'un tour, pas de problèmes. Dans le cas contraire, utilisez une perceuse à colonne en ayant soin de mettre la virole dans le mandrin et le foret dans l'étau. En général, un Vé est usiné dans le mors fixe à cet effet. Ces éléments seront alors collés à l'araldite rapide.

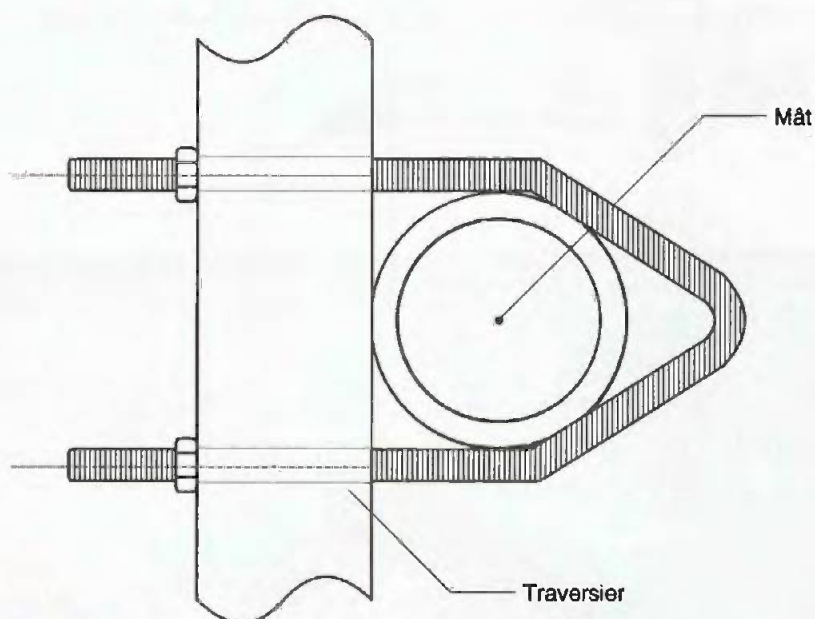
Pour le montage des brins de  $\varnothing$  4, nous avons usiné des pièces de fixation dans le profilé en U. L'intérieur de ce profilé, de cote 12mm, correspond exactement à la largeur du traversier. On coupera deux morceaux de longueur 30mm percés selon les cotes de la **figure 4**. L'un des deux trous latéraux servira à la fixation du brin ; dans l'autre, on insérera un petit bout de jonc (20mm) pour équilibrer la position de la pièce sur le traversier. L'ensemble sera fixé à ce même traversier par une vis M4, bloquée par un écrou Nylstop de même taille. Utilisez systématiquement ce type d'écrous ou, éventuellement, des rondelles frein. En effet, les vibrations dues au vent auraient vite raison de l'intégrité de votre antenne.

La fixation sur un mât se fera par une pièce en tige filetée selon la **figure 5**. Nous ne donnons pas ici les dimensions de cette pièce, celles-ci dépendant du diamètre de mât utilisé. De même, le perçage du traversier n'est pas côté car variant selon le modèle d'antenne réalisé (3 ou 4 éléments). Il sera judicieux de positionner cette fixation au plus près du centre de gravité de l'aérien.

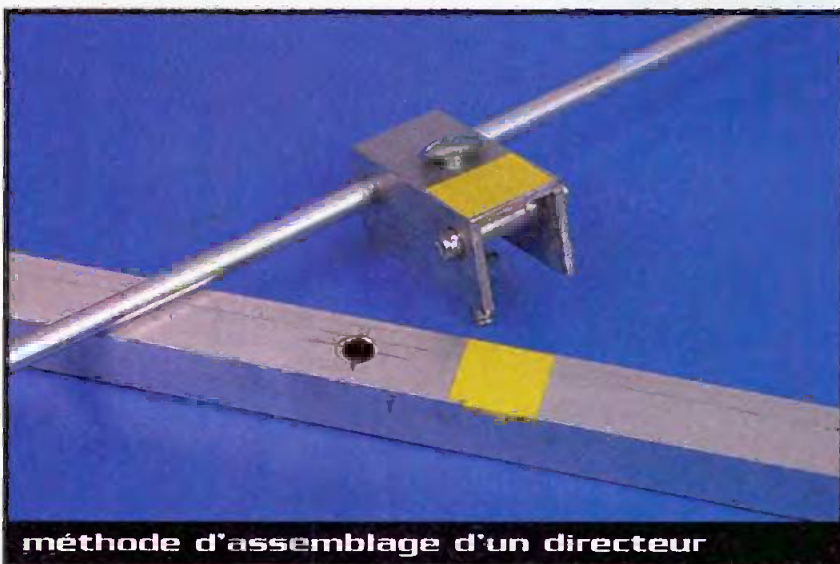
## Conclusion

La réalisation de cette antenne FM ne pose pas de problèmes particuliers. Cependant, faites attention aux cotes, notamment lors du perçage du traversier. En effet, il ne faut pas oublier que le perçage des fixations de brin est décalé de 10mm par rapport au brin lui-même.

En ce qui concerne le boîtier de dipôle, il faut impérativement choisir un modèle étanche, sous peine d'oxydation rapide des connexions du coaxial. Par sécurité, rendez étanche le passage dipôle/boîtier ainsi que leur extrémité avec du mastic polyuréthane.



**5** Fixation sur un mât



méthode d'assemblage d'un directeur



pièce de fixation usinée

## Le préamplificateur

Afin d'améliorer la réception des cas extrêmes ou pour compenser les pertes éventuelles dues à la distribution des signaux FM, en différents points d'un immeuble, nous avons pensé ajouter à notre précédente description, celle d'un petit préamplificateur. Malgré sa simplicité, celui-ci apporte un gain de 15 dB ( $\pm 1$  dB) dans la bande considérée.

Le schéma électrique est donné en **figure 1**. On remarque que l'amplification a été confiée au transistor  $T_1$  de type AF106. Ce dernier (germanium PNP) est monté en base commune par  $C_4$  pour les hautes fréquences. En statique, la polarisation de base est assurée par  $R_2$  et  $R_3$ . Celle-ci est complétée par la résistance d'émetteur  $R_1$ , qui fixe le courant de collecteur à 4mA environ.

Souhaitant obtenir une bande passante aussi proche que possible de la bande FM (de 85 à 15 MHz), nous avons prévu un filtre d'entrée composé de  $L_1$ ,  $C_1$  et  $C_2$ .  $C_3$ , de 1 nF, court-circuite le point froid de  $L_1$ , à la masse.

Le circuit accordé  $L_1/C_2$  est fortement amorti par la faible résistance d'entrée de  $T_1$ . Cet ensemble contribue à la courbe de réponse de notre amplificateur représentée en **figure 2**.

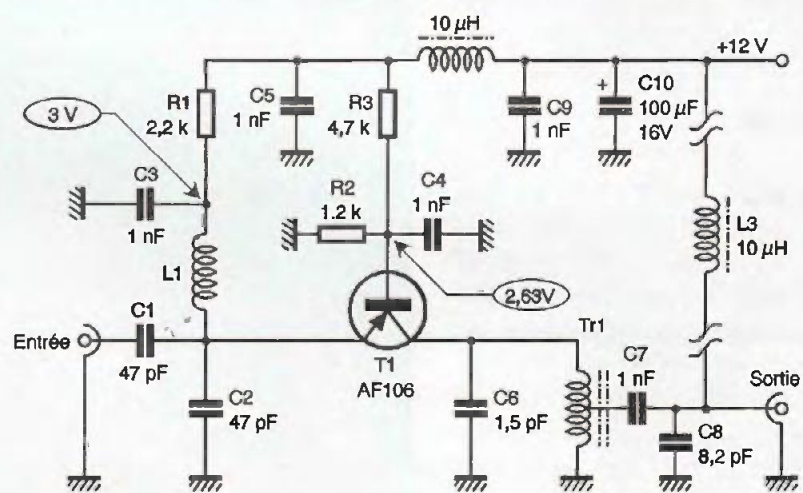
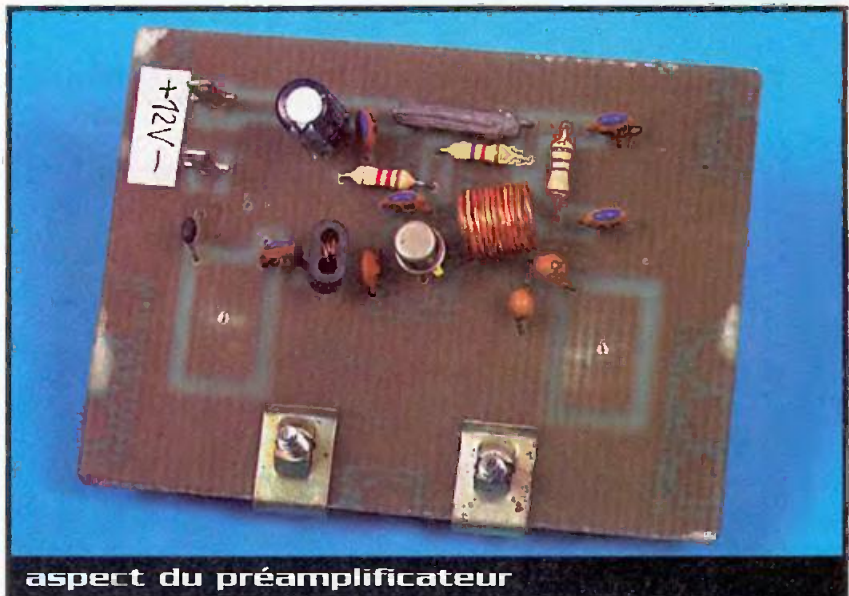
Pour la sortie, nous avons choisi une adaptation large bande par le transformateur  $TR_1$ . Une compensation par le condensateur  $C_6$  de 1,5 pF a été rajoutée sur la sortie du collecteur de  $T_1$ , ainsi que par  $C_8$  de 8,2 pF sur la sortie du transformateur  $TR_1$ .

L'alimentation 12V du préamplificateur sera appliquée sur les deux cosses prévues à cet effet, en faisant attention à la polarité. Notez que vous avez la possibilité d'alimenter l'amplificateur par le câble coaxial de sortie. Pour cela, il suffira de câbler la self de choc  $L_3$  de 10  $\mu$ H entre le +12V et la borne de sortie. Cette éventualité a été prévue sur le circuit imprimé.

### Réalisation des inductances

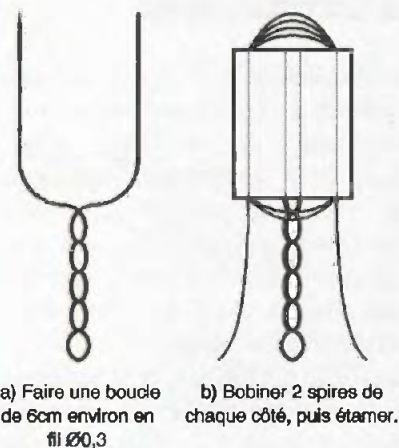
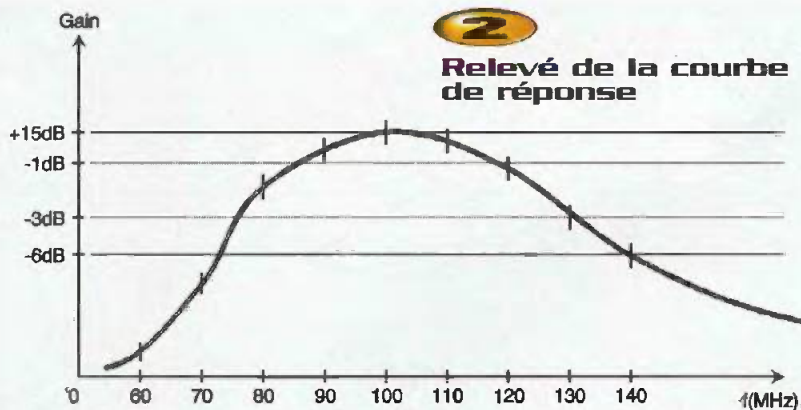
Toute réalisation haute fréquence nécessitant l'utilisation d'inductances, nous avons recherché, pour cette application, une fabrication facile de ces composants.

Pour  $L_1$ , bobiner 9,5 spires jointives de fil émaillé  $\varnothing 0,6$ mm sur un foret de  $\varnothing 6$



**1** Schéma de principe





TR<sub>1</sub>, transformateur d'adaptation, sera bobiné selon la **figure 3** sur un noyau ferrite (disponible entre autres chez RADIOS-PARES, marque SIEMENS, réf. B62152A7X17). C'est un transformateur symétrique de 2 spires de chaque côté en fil Ø0,3 émaillé.

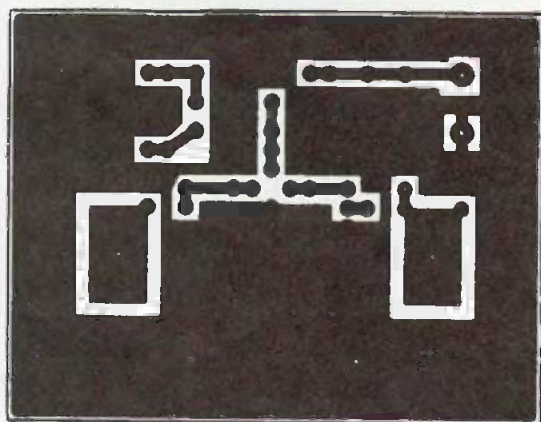
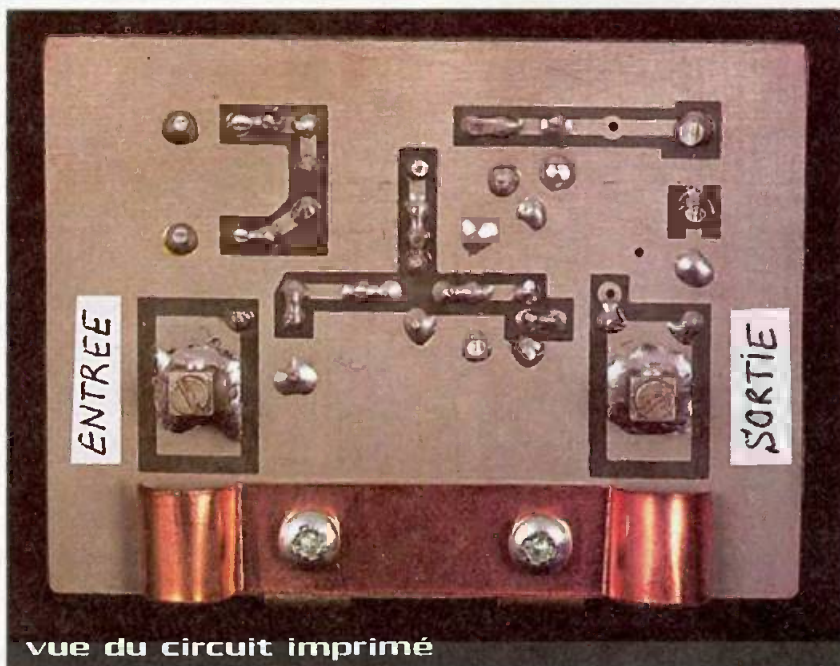
de l'âme, une pièce prélevée sur un bornier deux points. Pour la tresse, nous avons réalisé un double pontet en cuivre, visible

**3**  
**Réalisation de TR<sub>1</sub>**

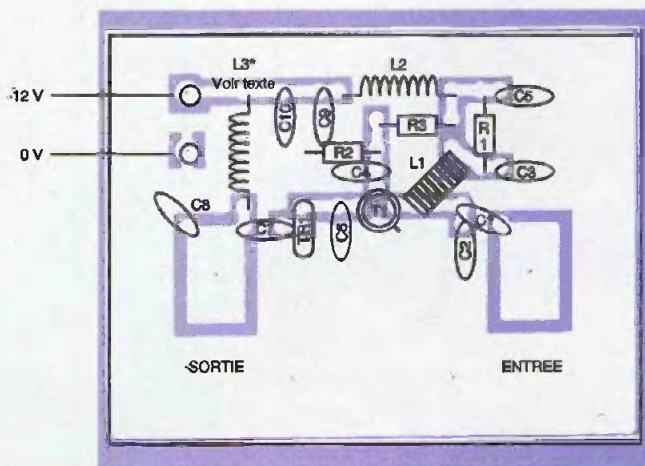
**Câblage**

La **figure 4** donne l'aspect du circuit imprimé à l'échelle 1. Celui-ci sera réalisé en verre époxy 16/10, simple face, étamé. La dimension des pistes ne doit pas donner de difficultés particulières pour la fabrication.

Le câblage sera conforme à la **figure 5**. Commencez par les composants à plat, c'est à dire R<sub>1</sub>, R<sub>2</sub>, R<sub>3</sub> et L<sub>1</sub>, continuez par les composants plus hauts : les condensateurs de liaison et de découplage, le transistor, puis les autres composants. En ce qui concerne la connexion des câbles coaxiaux, nous avons utilisé, pour la fixation



**4** **Tracé du circuit imprimé**



**5** **Implantation des composants**



sur la photographie de l'ensemble.

## Conclusion

Nous espérons que la description de ce préamplificateur FM, de par sa simplicité, vous aura donné l'envie de sa réalisation. Comme vous avez pu le constater tout au

long de la lecture de cet article, nous avons évité au maximum de composants critiques. Souhaitons que cette réalisation éveillera en vous l'envie de la pratique des VHF.

P. DURCO



présentation de la bobine

## Nomenclature

- $C_1, C_2$  : 47 pF céramique
- $C_3$  à  $C_5, C_7, C_9$  : 1 nF céramique
- $C_6$  : 1,5 pF céramique
- $C_8$  : 8,2 pF céramique
- $C_{10}$  : 100 pF/16V
- $L_1$  : inductance 9,5 spires, fil  $\varnothing 0,6$  sur  $\varnothing 6$
- $L_2, L_3$  : selfs de choc VHF 10  $\mu$ H
- $R_1$  : 2,2 k $\Omega$  1/4W (rouge, rouge, rouge)
- $R_2$  : 1,2 k $\Omega$  1/4W (marron, rouge, rouge)
- $R_3$  : 4,7 k $\Omega$  1/4W (jaune, violet, rouge)
- $T_1$  : transistor AF106
- TR : transformateur (voir texte)
- 1 boîtier plastique 52x50x35 étanche
- 1 presse étoupe PE7
- 1 tube alu. rectangulaire 12x10mm, épaisseur 1mm, longueur 1m
- 3 joncs alu.  $\varnothing$  4mm, longueur 1m
- 2 tubes alu.  $\varnothing$  6 x1mm, longueur 1m
- 1 profilé U 15x15x15mm, épaisseur 1,5mm, longueur 1m
- 1 tige filetée M5 longueur 0,5m
- Diverses visserie

744 pages, tout en couleurs

ENVOI CONTRE

**Selectronic**  
L'UNIVERS ELECTRONIQUE

**2002**

€

CATALOGUE GENERAL

BP 513 59022 LILLE CEDEX 10 - 0 328 550 328 - Fax : 0 328 550 329 - www.selectronic.fr

30F (chèque ou timbres-poste)

Réservez votre **Nouveau**  
**Catalogue Général**

**Selectronic**  
L'UNIVERS ELECTRONIQUE

**PLUS DE 12.000 RÉFÉRENCES**

Parution Septembre 2001

Coupon à retourner à : **Selectronic BP 513 59022 LILLE Cedex - FAX : 0 328 550 329**

OUI, je désire recevoir dès sa parution (Septembre 2001) le **"Catalogue Général 2002" Selectronic** à l'adresse suivante (ci-jointe la somme de 30 F en timbres-poste) :

Mr. / Mme : ..... Tél : .....

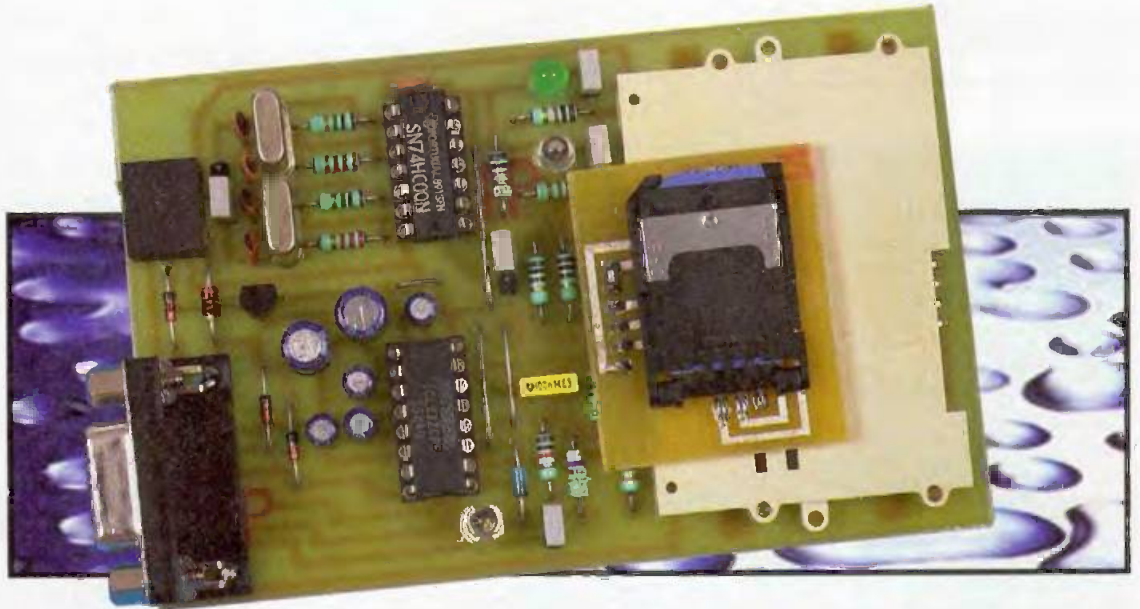
N° : ..... Rue : .....

Ville : ..... Code postal : .....

"Conformément à la loi informatique et libertés n° 78.17 du 6 janvier 1978, vous disposez d'un droit d'accès et de rectification aux données vous concernant."

EP

# Lecteur de cartes à puce universel



Les cartes à puce connaissent aujourd'hui un regain d'intérêt, tant de la part des professionnels dont certains commencent enfin à voir les nombreuses applications qu'elles peuvent recevoir, que de la part des particuliers, passionnés d'électronique ou de micro-informatique, avec parfois il est vrai une curiosité quelque peu orientée ...

Pour pouvoir réaliser quelques investigations sur les cartes à puce ou, plus simplement, pour gérer le répertoire de numéros de téléphone de son portable ; il est nécessaire de faire appel à des logiciels appropriés. Même si l'écriture d'un certain nombre d'entre eux n'est pas une opération très difficile, elle nécessite de bien connaître la structure des messages échangés entre la carte et son lecteur.

Heureusement, pour les moins courageux ou pour les plus pressés d'entre-vous, il existe sur Internet de nombreux logiciels aptes à répondre à ce type de besoin. Encore faut-il, pour pouvoir les utiliser, disposer d'un lecteur de cartes à puce qui leur soit compatible.

C'est pour cette raison que nous avons décidé de vous proposer la réalisation de ce lecteur qui mérite réellement le qualificatif d'universel. En effet, grâce à quelques straps de configuration, notre montage est compatible de tous les logiciels en circulation libre actuellement disponibles sur Internet, ainsi que de ceux développés par notre confrère Patrick Gueulle dans le cadre de l'article qu'il

a publié sur le sujet dans Interfaces PC n° 4. De plus, notre lecteur accepte les cartes à puce au format «normal», ce qui est la moindre des choses, mais aussi au format «micro SIM» utilisé aujourd'hui dans la majorité des téléphones portables.

Et tout cela vous est offert pour un prix de revient dérisoire puisqu'il n'est que de l'ordre de 200 Francs et, encore, si l'on doit acheter tous les composants.

Précisons, avant de poursuivre et parce que la question nous a déjà été posée à de multiples reprises, que le terme «lecteur» de cartes à puce est un peu réducteur par abus de langage. En effet, tout lecteur analogue au nôtre sait lire, mais aussi écrire bien sûr, dans une carte à puce. Il devrait donc s'appeler logiquement lecteur/programmeur.

## Un peu de théorie

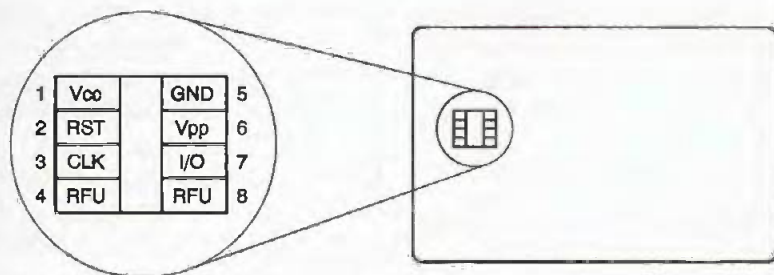
Nous n'allons pas développer ici la théorie et les principes de la carte à puce car toutes les pages de ce numéro n'y suffiraient pas. Nous allons donc nous borner à rappeler ce que vous avez besoin de savoir pour comprendre le schéma de notre lec-

teur.

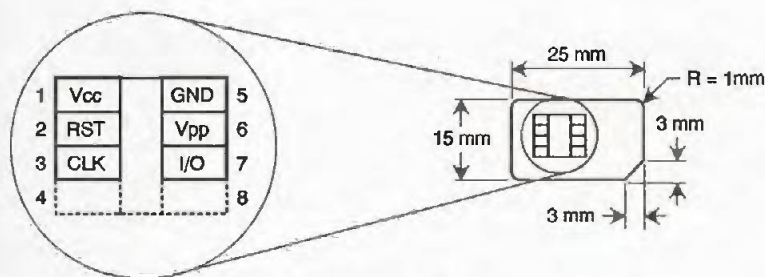
Rappelons, tout d'abord, que si deux types différents de cartes à puce se partagent le marché avec les cartes synchrones et les cartes asynchrones, nous ne nous intéresserons qu'à ces dernières qui sont les seules à être dotées d'une «intelligence» locale et à être utilisées ainsi dans toutes les applications «sensibles» : cartes bancaires, cartes SIM des GSM, carte Vitale de la sécurité sociale, cartes des décodeurs de télévision cryptée, etc.

Les cartes synchrones, quant à elles, sont de simples cartes à mémoire, telles celles de pré-paiement de certains services ou bien encore telles les cartes téléphoniques 50 ou 120 unités de France Télécom. Elles sont donc nettement moins intéressantes puisque, malgré les protections rudimentaires qu'elles peuvent parfois comporter, ce ne sont que de simples mémoires.

Revenons à nos moutons, c'est à dire aux cartes asynchrones, et examinons la **figure 1** qui vous présente tout d'abord les deux formats de cartes à puce actuels : le format «normal», ou ID 1 sous sa dénomination officielle, et le format «micro SIM» des



Carte à puce format ID 1



Carte à puce format ID 000

## Aspect et brochage des deux types de cartes à puce actuels les plus répandus

portables ou ID 000 toujours dans sa dénomination officielle. Cette figure présente aussi le brochage des contacts de la puce, qui est évidemment identique dans les deux cas, même si les contacts 4 et 8 des cartes «micro SIM» peuvent parfois être absents sur certains connecteurs pour cartes de ce type puisqu'ils ne sont pas utilisés actuellement.

Voyons rapidement la signification des différents signaux à notre disposition puisque nous ne disposons que de cela pour dialo-

guer avec notre carte mais, avant, rappelons que la puce n'est autre qu'un microcontrôleur 8 bits dans la majorité des cas.

- VCC et GND constituent évidemment les pattes d'alimentation de la puce, qui doit être réalisée sous une tension de 5V.

- RST est l'entrée de reset du microcontrôleur puisque c'est ce type de composants que renferme la puce !

- I/O est la ligne d'entrée/sortie série avec laquelle on communique avec le microcontrôleur de la carte. Cette ligne est bidirec-

tionnelle et fonctionne donc dans un sens ou dans l'autre selon que l'on veut lire ou écrire dans la carte.

- CLK est une entrée d'horloge externe qui permet de fixer la vitesse de fonctionnement de l'interface série constituée par la ligne d'entrée sortie I/O.

- VPP est une survivance du passé, à l'époque où une «haute tension» de programmation était nécessaire pour agir sur la mémoire EEPROM contenue dans le microcontrôleur de la carte. Elle n'est plus utilisée aujourd'hui mais son emplacement figure toujours sur le brochage.

- RFU signifie tout simplement «Reserved for Future Use» et indique que ces contacts sont réservés pour une utilisation future. Nous pouvons donc les ignorer.

Le dernier point à signaler concerne le format des données qui transitent sur la ligne I/O. Ce format est identique, dans son principe général, à celui que l'on rencontre sur les bonnes vieilles liaisons séries asynchrones de tout micro-ordinateur et, si l'on choisit judicieusement la fréquence du signal appliqué sur l'entrée CLK, on peut même arriver à obtenir sur I/O un signal à 9600 bits par seconde !

Ceci étant précisé, vous comprendrez qu'il est finalement relativement facile de relier une carte à puce à un micro-ordinateur, surtout si l'on décide de passer par son port série asynchrone, puisque le dialogue avec notre carte utilise des signaux similaires à ceux que ce port manipule déjà par nature.

## Schéma de notre lecteur

Il vous est présenté dans son intégralité **figure 2** et se laisse facilement analyser au vu de quelques explications qui précèdent.

L'horloge utilisée par la carte est générée par un oscillateur à quartz réalisé autour de IC<sub>1a</sub> pour fonctionner à 3,579 MHz, ou de IC<sub>1b</sub> pour fonctionner à 6 MHz. Les straps S<sub>4</sub> et S<sub>5</sub> permettent de bloquer l'oscillateur non utilisé, l'autre se trouvant alors automatiquement relié à l'entrée horloge de la carte via IC<sub>1c</sub>.

La commande de reset de la carte utilise la ligne de contrôle CTS du port série, disponible en 7 de J<sub>1</sub>. Elle est convertie de RS232 en TTL par l'intermédiaire de IC<sub>2</sub> qui n'est autre qu'un classique MAX232. On est assuré ainsi de bénéficier, en sor-



tie de notre montage, de vrais niveaux RS232 compatibles de tous les micro-ordinateurs.

Selon les logiciels de gestion de cartes à puce utilisés, cette commande de reset peut être directe ou inversée au niveau de la patte 7 de J<sub>1</sub>. La sortie correspondante de IC<sub>2</sub> peut donc être appliquée directe-

ment à la carte, via S<sub>7</sub>, ou subir une inversion par IC<sub>1d</sub> avant d'arriver à la carte via S<sub>6</sub>. Dans tous les cas, la LED<sub>1</sub> permet de visualiser l'état de la ligne reset de la carte si le strap S<sub>1</sub> est mis en place.

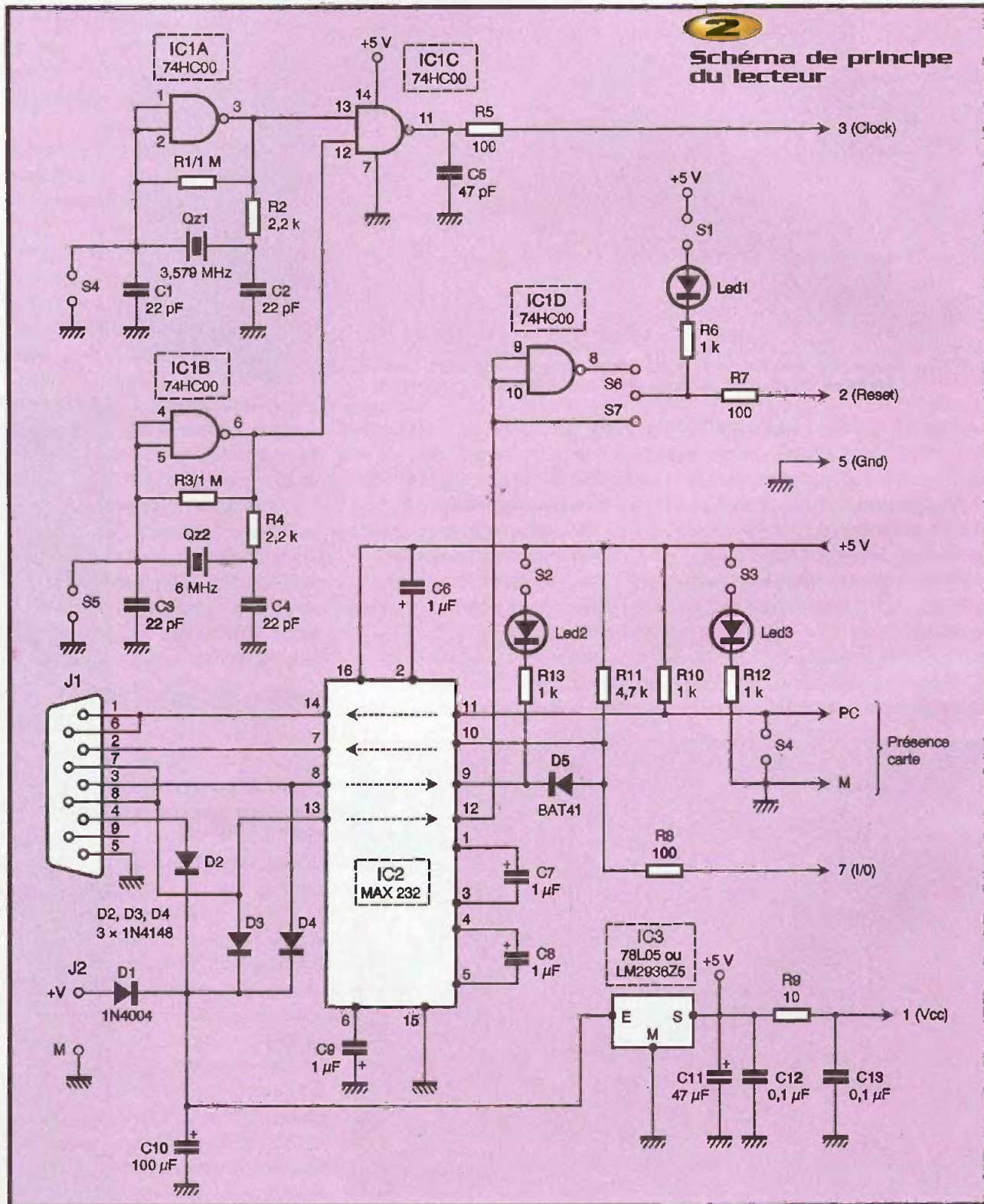
Côté entrée/sortie de la carte, c'est un tout petit peu plus compliqué du fait du caractère bidirectionnel de la seule ligne dispo-

nible sur cette dernière. Les signaux qui sortent de la carte sont appliqués directement à une des entrées de IC<sub>2</sub> qui se charge de les convertir de TTL en RS232 pour les délivrer sur la patte 2 de J<sub>1</sub>.

Les signaux provenant de l'interface série du micro-ordinateur, quant à eux, sont disponibles sur la patte 3 de J<sub>1</sub>. Leur niveau

**2**

**Schéma de principe du lecteur**



est converti de RS232 en TTL par IC<sub>2</sub> et ils sont ensuite appliqués à la patte d'entrée/sortie de la carte mais, pour ne pas court-circuiter les signaux sortants en cas d'erreur de protocole et de tentative d'écriture dans la carte alors que celle-ci fournit des données en sortie, la diode D<sub>5</sub> a été prévue.

ci aussi, une LED permet d'indiquer l'application de signaux logiques à la carte sous réserve que le strap S<sub>2</sub> soit en place.

L'alimentation du montage est confiée à un bloc secteur externe style «prise de courant» connecté au jack J<sub>2</sub>. La diode D<sub>1</sub> protège le montage de toute inversion de polarité éventuelle tandis que l'alimentation est régulée à 5V par IC<sub>3</sub>.

Nous avons également prévu de pouvoir prélever cette alimentation via l'interface RS232 de connexion au micro-ordinateur grâce aux diodes D<sub>2</sub>, D<sub>3</sub> et D<sub>4</sub>. Dans ce cas, le courant disponible est limité par les possibilités de l'interface à une dizaine de mA et il faut alors neutraliser toutes les LED en enlevant les straps correspondants.

Malgré cela, et en raison de la consommation du MAX232, le fonctionnement n'est assuré qu'avec certaines interfaces RS232 particulièrement «musclées». Dans la majorité des cas, vous serez donc contraints au bloc secteur externe.

Remarquez enfin que notre montage fournit une dernière information au micro-ordinateur : c'est celle de la présence ou de l'absence d'une carte dans le lecteur, qui est alors disponible après adaptation de niveau par IC<sub>2</sub> sur 1 et 6 de J<sub>1</sub>.

Cette information peut cependant être forcée par S<sub>4</sub>, ce qui s'avère nécessaire avec les connecteurs pour cartes «micro SIM» qui ne disposent pas de contact d'indication de présence carte.

### La réalisation

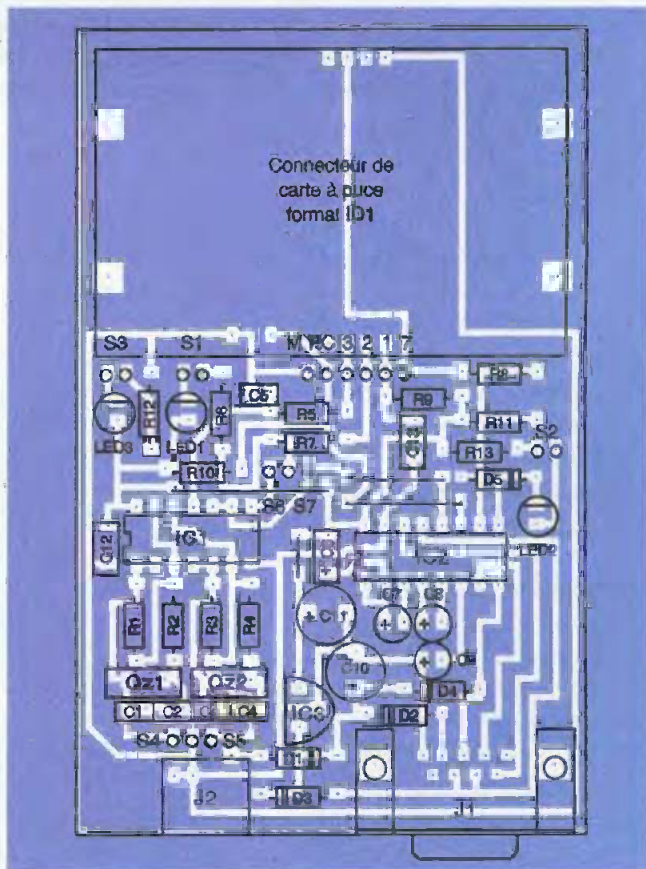
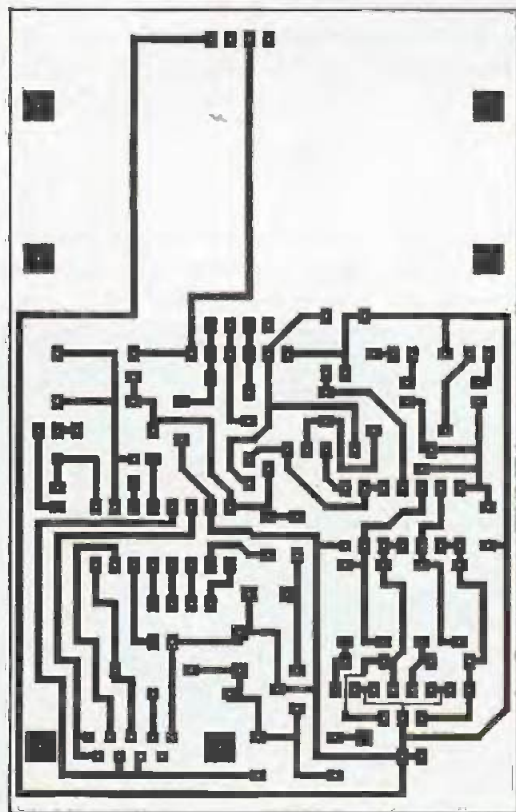
Même s'il ne présente pas de difficulté majeure, l'approvisionnement des composants mérite quelques commentaires. Notre montage utilise deux connecteurs pour cartes à puce : un modèle «normal» et un modèle pour carte «micro SIM». Le

modèle normal est disponible chez de très nombreux revendeurs et se trouve être le plus souvent un modèle ITT CANNON. Tout modèle strictement compatible, prévu pour une disposition des contacts ISO, et disposant d'un contact de détection de carte qui se ferme lorsque celle-ci est présente convient aussi. Notre maquette a ainsi été réalisée avec un connecteur de la marque MOLEX.

Pour ce qui est du connecteur pour carte «micro SIM», il est beaucoup moins répandu. Le nôtre provient de chez RADIOSPARES où il est disponible pour la modique somme de 19,30 francs sous la référence 277.9865 (ITT CANNON). Tout modèle équivalent convient, quitte à retoucher le minuscule circuit qui le supporte comme vous le verrez dans un instant.

Le régulateur de tension IC<sub>3</sub> ne doit être un coûteux LM 2936Z5 que si vous envisagez de faire fonctionner le lecteur sans bloc secteur externe ce qui, répétons-le, n'est possible que sur certains ports séries de micro-ordinateurs.

Dans le cas contraire, un classique 78L05



**3** Circuit Imprimé principal, vu côté cuivre, échelle 1

**4** Implantation des composants sur le circuit imprimé principal

convient, tout en coûtant trois fois moins cher. Dans cette situation, c'est à dire avec bloc secteur externe, vous pouvez remplacer les straps  $S_1$ ,  $S_2$  et  $S_3$  par des courts-circuits câblés à demeure car il n'y a plus de raison de se passer des LED pour des raisons d'économie d'énergie.

Ceci étant précisé, vous pouvez passer à la réalisation du montage dont le circuit imprimé principal vous est présenté **figure 3** et le plan d'implantation **figure 4**.

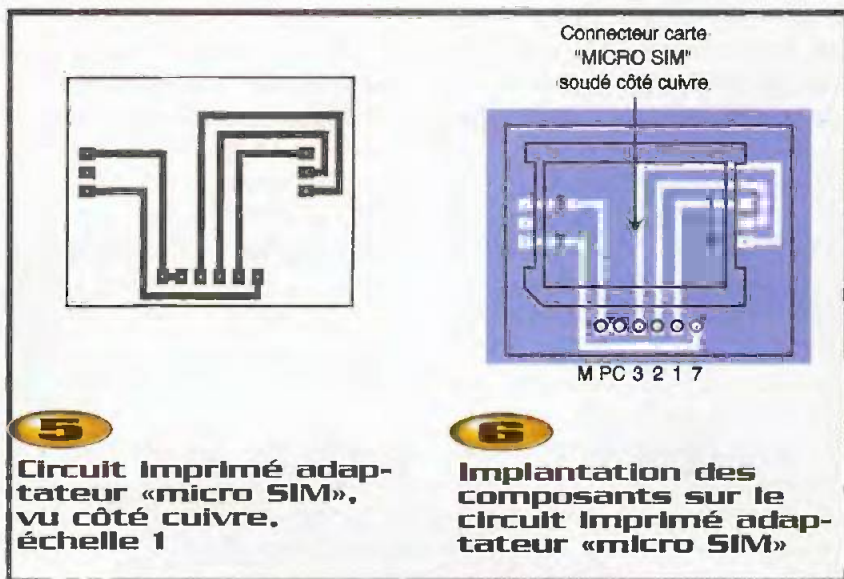
Le brochage que nous avons prévu au niveau du connecteur cartes à puce est compatible des modèles MOLEX et ITT CANNON. Pour le modèle MOLEX, il faut juste percer quatre trous pour les bossages en plastique dont est muni le connecteur ; trous que vous pointerez lorsque vous aurez le connecteur entre les mains ; comme ça ils seront à la bonne place ! Pour le connecteur ITT CANNON, les grosses pastilles sont à l'emplacement des pions en plastique de maintien. Par contre, il vous faudra couper les huit pattes du connecteur qui correspondent aux contacts destinés aux cartes à puce dont la puce est en position AFNOR qui n'existent plus aujourd'hui.

Le montage des composants est à faire en suivant les indications de la figure 4. Vous travaillerez dans l'ordre classique : supports de circuits intégrés, straps, résistances, condensateurs et semi-conducteurs en dernier.

Les emplacements destinés aux straps sont équipés de picots à souder mâles/mâles au pas de 2,54mm. Il en est de même de la zone à 6 pastilles repérées M, PC, 3, 2, 1, 7 placées devant le connecteur de carte à puce. Vous prendrez la précaution, à cet endroit, d'utiliser des picots assez longs car, comme vous allez le découvrir sans tarder et comme vous pouvez le voir sur la photo de la maquette, le support de carte «micro SIM» s'enfiche directement sur ces picots.

Le dessin du circuit imprimé support de carte «micro SIM» justement, vous est présenté **figure 5**. Son plan d'implantation est, quant à lui, visible **figure 6** encore que sa simplicité soit telle qu'il n'était presque pas utile. Notez cependant que le connecteur de carte est soudé côté cuivre du circuit imprimé comme le montrent les photos de notre maquette.

Côté «composants» de ce circuit imprimé



**5**  
Circuit imprimé adaptateur «micro SIM», vu côté cuivre, échelle 1

**6**  
Implantation des composants sur le circuit imprimé adaptateur «micro SIM»

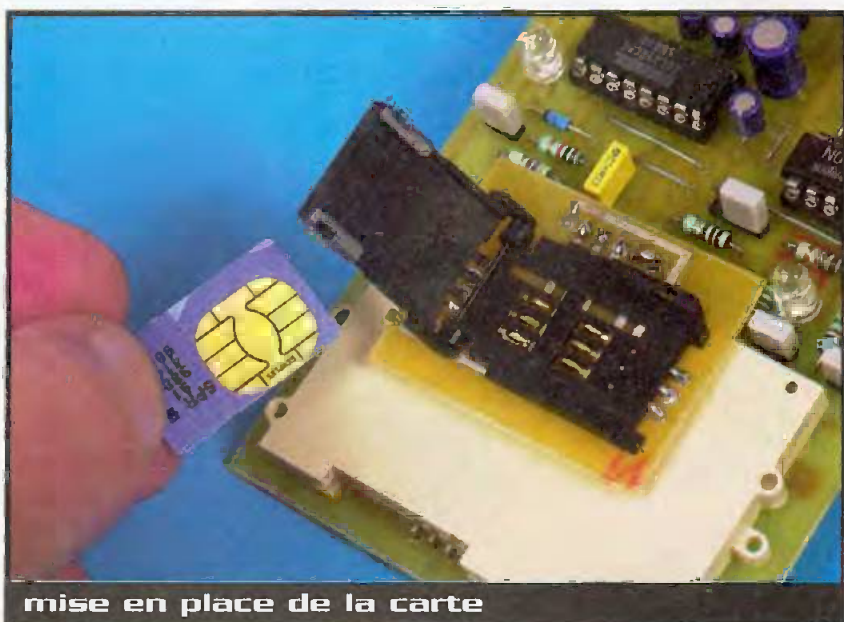
support, vous placerez seulement une bande de 6 contacts tulipes femelles qui serviront à enficher ce circuit dans les 6 picots mâles/mâles évoqués ci-dessus. Ce circuit imprimé support pourra être mis en place seulement à la demande sur le circuit imprimé principal ou, comme nous l'avons fait sur notre maquette, y rester à demeure. Dans ce dernier cas, vous pouvez le coller sur le connecteur de carte à puce au moyen d'un morceau d'adhésif double face.

Remarquez que le strap  $S_4$  de la figure 2 n'a, en principe, aucune existence en tant que tel. Si vous utilisez l'adaptateur «micro SIM», il est automatiquement mis en place car le circuit imprimé adaptateur court-cir-

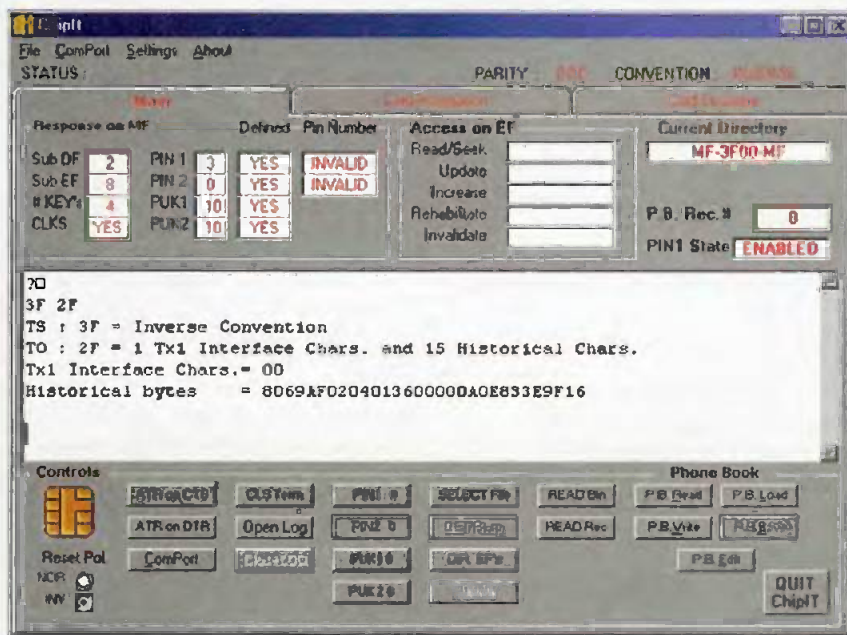
cuite les points M et PC, simulant ainsi une présence permanente de carte puisque le support pour «micro SIM» ne dispose pas d'un interrupteur de présence de carte. Si cet adaptateur n'est pas mis en place, l'interrupteur du connecteur de carte à puce normal joue alors son rôle. Toutefois, si vous voulez tout de même mettre  $S_4$  en place, dans ce cas, pour forcer une détection permanente de carte, il vous suffirait alors d'enficher un cavalier de court-circuit sur les picots M et PC.

## Utilisation

Arrivé à ce stade des opérations, le montage peut être mis sous tension en le rac-



mise en place de la carte



**7** Écran principal du logiciel Chipit présenté ici suite à un reset de la carte. L'ATR est affichée dans la fenêtre centrale

cordant à un bloc secteur «prise de courant» délivrant environ 9V. Si les straps  $S_1$ ,  $S_2$  et  $S_3$  sont en place, la LED verte LED<sub>3</sub> doit s'allumer puisqu'elle signale la présence de l'alimentation 5V. Les deux autres LED peuvent être allumées ou éteintes selon l'état de la liaison série, cela importe peu pour le moment.

Pour tester le montage, il faut le raccorder au port série COM1 ou COM2 d'un PC au moyen d'un cordon DB9 droit, c'est à dire câblé fil à fil. Il faut aussi, évidemment, disposer d'un logiciel adéquat. Avant de voir ceux que vous pouvez utiliser, nous vous conseillons de faire vos essais avec une

carte SIM de téléphone GSM et le logiciel Chipit (voir ci-dessous comment vous le procurer).

Placez la carte dans le connecteur adéquat, normal ou «micro SIM» selon le cas, et lancez le logiciel. Sélectionnez le port série sur lequel est connecté votre montage sur lequel vous aurez mis en place les straps  $S_6$  et  $S_5$ . Cochez la case «INV» en bas à gauche de l'écran principal de Chipit et cliquez sur le bouton «ATR on CTS». Vous devez voir s'allumer un instant la LED rouge LED<sub>1</sub> d'indication de reset de la carte et voir s'afficher ensuite dans la fenêtre principale de Chipit une suite de caractères

hexadécimaux comme indiqué **figure 7**. Ils constituent l'ATR de la carte, c'est à dire sa réponse au reset (Answer To Reset).

Si Chipit vous indique ne pas pouvoir dialoguer avec la carte, vérifiez votre montage ainsi que le sens d'insertion de la carte dans son connecteur ; le support de «micro SIM» permettant en effet très facilement de mettre la carte à l'envers si on n'y prend garde.

Vous pouvez alors vous livrer à de très nombreuses investigations avec ce logiciel puisqu'il vous permet de présenter à la carte les codes PIN et PIN2, PUK et PUK2, de lire et d'éditer le répertoire de noms et de numéros de téléphone qu'elle contient ainsi que de détecter la structure de la carte (onglet «Card Structure») par balayage systématique de tous ses répertoires.

Ce logiciel est un excellent outil de manipulation des cartes SIM de téléphones GSM mais attention ; ne faites pas n'importe quoi car il travaille avec la carte comme le fait votre propre GSM. Ainsi, si vous présentez trois fois de suite un code PIN faux, la carte se verrouille qu'elle soit sous le contrôle de votre GSM ou de Chipit !

### Les logiciels cartes à puce

Hormis Chipit (disponible à l'adresse <http://club.euronet.be/yves.de.ryckel/chipit.zip>), qui est tout de même un des meilleurs produits que nous ayons trouvés pour ce qui est des seules cartes SIM ; il existe sur Internet une multitude d'autres programmes, certains ayant même des vocations à la limite de l'honnêteté. Nous vous laissons le soin d'utiliser vos outils de recherche préférés pour les dénicher sachant que notre montage est compatible des lecteurs de cartes appelés SmartMouse, DumbMouse, ou bien encore Phoenix que tous ces logiciels connaissent. Tout au plus faut-il parfois déplacer le strap  $S_6/S_7$  pour adapter la polarité du reset appliqué à la carte. La LED rouge LED<sub>1</sub> vous aide alors beaucoup pour cela car, si elle reste allumée, cela indique que la carte est en reset permanent et que le strap correspondant n'est donc pas à la bonne place.

Pour ce qui est des straps d'horloge  $S_4$  et  $S_5$ , il faut généralement laisser  $S_5$  en place pour les cartes à puce normales



que sont les cartes bancaires, vitales et SIM afin de leur appliquer une horloge à 3,579 MHz qui leur permet de transmettre à 9600 bits par seconde. Le fonctionnement avec  $S_4$  en place est réservé à des cartes particulières.

Sachez enfin que, sous réserve de mettre  $S_5$  et  $S_6$  en place, notre lecteur fonctionne aussi avec les logiciels proposés par notre confrère Patrick Gueulle dans le numéro 4 d'Interfaces PC, dont l'excellent Banque1 ou Banque2 de décodage de la zone libre des cartes bancaires.

Rappelons également, à ceux d'entre-vous qui veulent aller plus loin dans la connaissance des cartes à puce, qu'ils peuvent se procurer la norme ISO 7816-4 qui détaille toutes les commandes, messages et organisations des données des cartes à puce asynchrones.

C. TAVERNIER

## Nomenclature

IC<sub>1</sub> : 74HC00  
 IC<sub>2</sub> : MAX232 ou ICL232  
 IC<sub>3</sub> : LM2936 Z 5 ou 78L05 (voir texte)  
 D<sub>1</sub> : 1N4004  
 D<sub>2</sub> à D<sub>4</sub> : 1N914 ou 1N4148  
 D<sub>5</sub> : BAT41, BAR28, etc. diode Schottky (impératif)  
 LED<sub>1</sub>, LED<sub>2</sub> : LED, couleur au choix  
 LED<sub>3</sub> : LED verte  
 R<sub>1</sub>, R<sub>2</sub> : 1 M $\Omega$  1/4W 5% (marron, noir, vert)  
 R<sub>3</sub>, R<sub>4</sub> : 2,2 k $\Omega$  1/4W 5% (rouge, rouge, rouge)  
 R<sub>5</sub>, R<sub>6</sub>, R<sub>7</sub> : 100  $\Omega$  1/4W 5% (marron, noir, marron)  
 R<sub>8</sub>, R<sub>9</sub> à R<sub>12</sub> : 1 k $\Omega$  1/4W 5% (marron, noir, rouge)  
 R<sub>13</sub> : 10  $\Omega$  1/4W 5% (marron, noir, noir)  
 C<sub>1</sub> à C<sub>4</sub> : 22 pF céramique  
 C<sub>5</sub> : 47 pF céramique  
 C<sub>6</sub> à C<sub>9</sub> : 1  $\mu$ F/25V chimique radial  
 C<sub>10</sub> : 100  $\mu$ F/25V chimique radial

C<sub>11</sub> : 47  $\mu$ F/25V chimique radial  
 C<sub>12</sub> : 10 nF céramique  
 C<sub>13</sub> : 0,1  $\mu$ F Mylar  
 QZ<sub>1</sub> : quartz 3,579 MHz en boîtier HC18U  
 QZ<sub>2</sub> : quartz 6,00 MHz en boîtier HC18U  
 J<sub>1</sub> : prise DB9 femelle coudée à 90° pour circuit imprimé  
 J<sub>2</sub> : jack femelle 2,1mm pour circuit imprimé  
 Connecteur pour carte à puce ISO avec interrupteur de détection de présence de carte, ITT CANNON, MOLEX ou compatible  
 Connecteur pour carte à puce ISO de type «micro SIM», ITT CANNON (voir texte)  
 1 support de CI 14 pattes  
 1 support de CI 16 pattes  
 Picots mâles/mâles au pas de 2,54mm : 3 x 2, 2 x 3, 1 x 6  
 Contacts tulipes femelles en bande à souder : 1 x 6  
 5 cavaliers de court-circuit au pas de 2,54mm (straps)

### LECTEUR/ENCODEUR DE CARTE A PUCE

Le système de développement BasicCard comprend :

- 1 Lecteur/Encodeur CyBermouse (Série ou USB)
- 1 BasicCard 1 Ko EEprom
- 2 BasicCard 8 Ko EEprom
- 1 Lecteur avec afficheur, LCD (Balance Reader)
- 1 CD avec logiciel de développement
- 1 Manuel



CYBERMOUSE



CHIP-INTERNE  
CHIP-EXTERNE

### LECTEUR/ENCODEUR DE CARTE MAGNÉTIQUE

- MCR/MSR : Lecteur simple avec interface Série/TTL/Keyboard
- MSE-6xx : Lecteur/encodeur avec interface série



MAGSTRIPE MSE-630

### PROGRAMMATEUR ET MULTICOPIEUR UNIVERSEL, AUTONOME, PORTABLE



ANALYSEUR LOGIQUE



LA-2124



EMULATEUR D'EPROM ET DE MICROCONTROLEUR



DS-51



LABTOOL-48

SYSTEME DE DÉVELOPPEMENT VHDL



LP-2900

### CARTES D'ÉVALUATION, D'ACQUISITION, SIMULATION



B2 SPICE



80HC 11/12/16  
 68 332  
 80C 552  
 80C 31/21  
 80C 535

COMPILATEUR C & ASSEMBLEUR  
 68HC 11/12/16  
 68/332  
 80C 31/1/532  
 MICROCHIP PIC

# HI TECH TOOLS (H.T.T.)

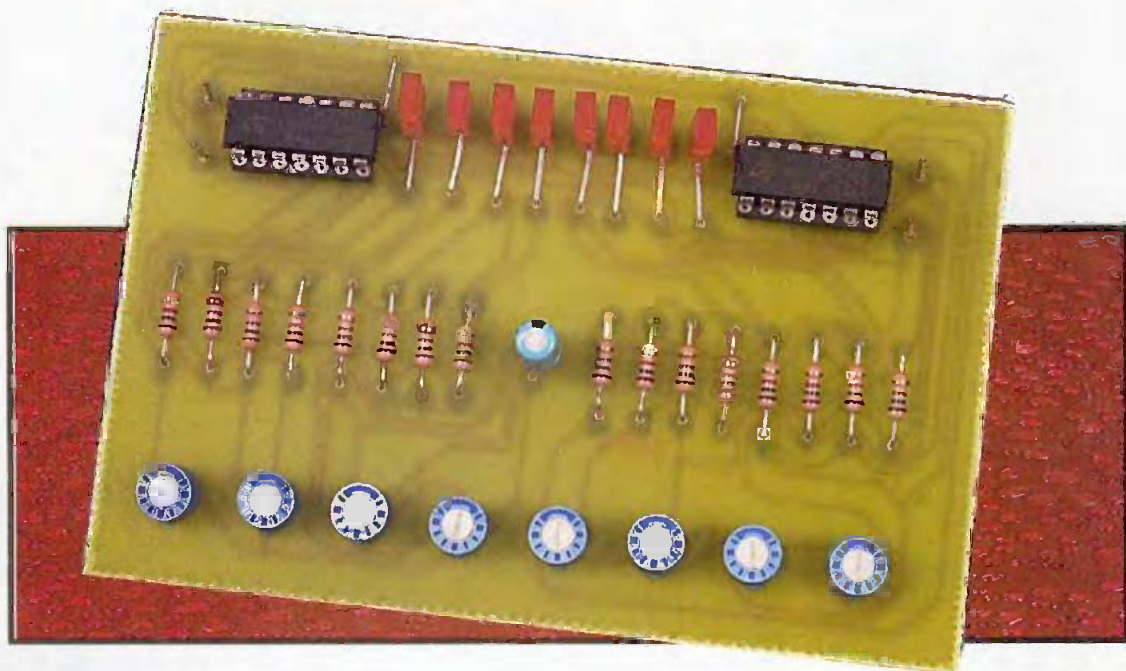
27, rue Voltaire  
 72000 LE MANS

Tél : 02 43 28 15 04  
 Fax : 02 43 28 59 61

<http://www.hitechtools.com>  
 E-mail : [info@hitechtools.com](mailto:info@hitechtools.com)



# Circuit de test pour batterie sans voltmètre



Le circuit décrit dans cet article et dont le schéma est représenté à la figure 1 est une approche facile pour tester les piles sans utiliser un voltmètre. Le dispositif permet de tester des batteries dont les tailles sont AAA, AA, C et D aussi rapidement qu'avec un voltmètre et avec la même précision.

## Description du montage

Dans une première partie, nous allons étudier le LM339 qui le cœur de notre montage pour, ensuite, expliquer son fonctionnement dans notre application. Le LM339 comprend 4 comparateurs en tension de précision indépendants les uns des autres avec une spécification pour la tension de décalage aussi basse que 2mV au maximum pour tous les comparateurs.

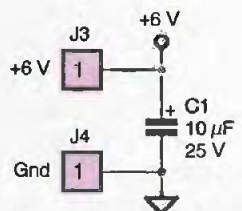
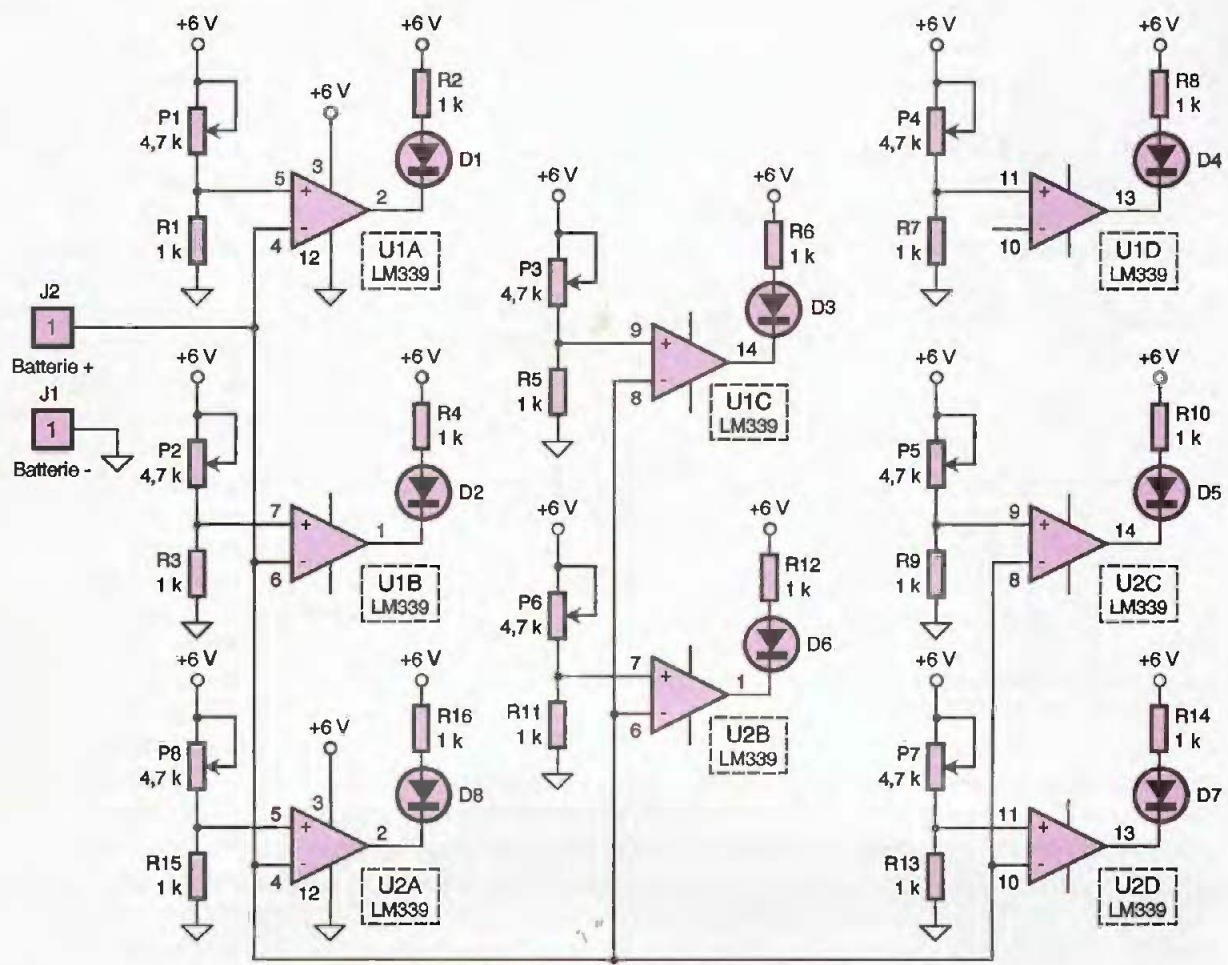
La structure interne pour un des 4 comparateurs est représentée à la figure 2. Ces derniers ont été conçus spécifiquement pour fonctionner à partir d'une seule tension d'alimentation sur une grande plage de tensions. Un fonctionnement avec des tensions d'alimentation séparées est aussi possible et le faible courant de drain de la tension d'alimentation est indépendant de l'amplitude de cette tension d'alimentation. Ces comparateurs possèdent aussi une caractéristique unique dans le fait que la plage de la tension d'entrée de mode commun inclut la masse, même si le composant fonctionne

avec une tension d'alimentation unique.

Le champ d'applications comprend, entre autre : les comparateurs de limite, les convertisseurs analogiques/numériques simples, les générateurs d'impulsions de formes carrés et de temps de retard, les oscillateurs contrôlés en tension à large plage de fonctionnement, les chronomètres d'horloge pour la technologie MOS, les multivibrateurs et les portes numériques logiques à haute tension.

Le LM339 a été conçu pour pouvoir s'interfacer directement avec de la technologie TTL et CMOS. Lorsque ce circuit intégré fonctionne à partir de tensions d'alimentation positive et négative, ce composant peut s'interfacer directement avec de la logique en technologie MOS, pour laquelle la faible puissance de drain du LM339 est un avantage incontestable par rapport aux comparateurs standards. Ce composant possède un gain élevé, une large bande-passante qui, comme la plupart des comparateurs, peut osciller facilement si la broche de sortie est couplée par inadvertance

de manière capacitive aux entrées par une capacité parasite. Ce phénomène se produit seulement durant les intervalles de transition de la tension de sortie lorsque le comparateur change d'état. Le découplage de la tension d'alimentation n'est pas la solution pour résoudre ce problème. Le routage des circuits imprimés standards est utile car il réduit le couplage capacitif entre l'entrée et la sortie. En choisissant, pour les résistances d'entrée, une valeur inférieure à 10 k $\Omega$ , cela réduit les niveaux des signaux de réaction et finalement ajoute même une petite quantité (de 1 à 10mV) de réaction positive (hystérésis) causant une telle transition rapide que les oscillations, dues aux parasites produits par la réaction, ne sont pas possibles. Le simple fait de mettre le composant sur un support et de câbler des résistances aux broches entraîne des oscillations d'entrée/sortie durant les petits intervalles de transition à moins que l'hystérésis soit utilisée. Si le signal d'entrée est une forme d'onde impulsionnelle, avec des temps de montée et de descente rapides, l'hys-



### 1 Schéma de principe

térésis n'est pas nécessaire. Il est recommandé de câbler tous les comparateurs non utilisés à la tension d'alimentation négative.

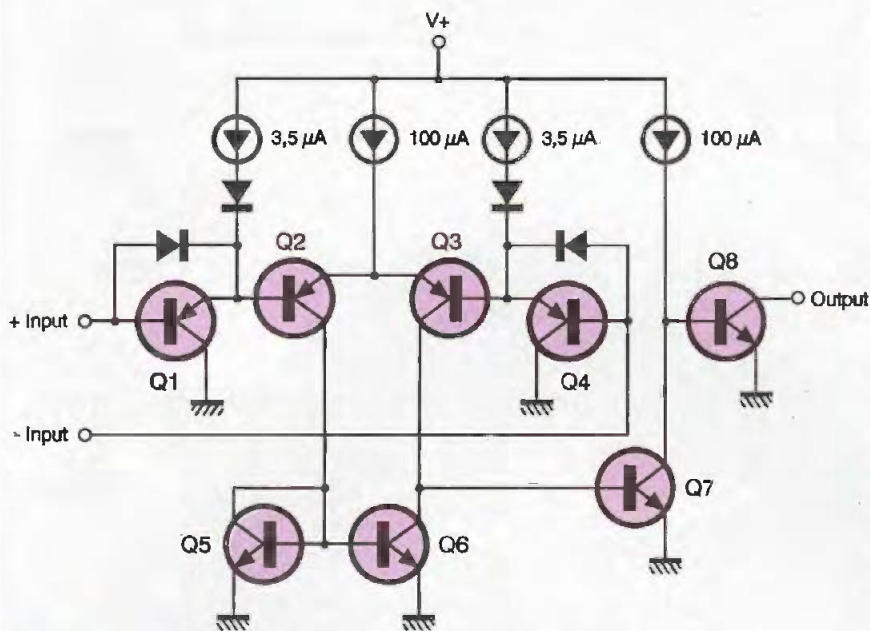
Le réseau de polarisation du LM339 établit un courant de drain qui est indépendant de l'amplitude de la tension d'alimentation sur la plage allant de +2 à +30V. Il n'est pas nécessaire, habituellement, d'utiliser une capacité de découplage de part et d'autre des lignes de la tension d'alimentation. La tension d'entrée différentielle peut être plus large que la tension d'alimentation positive sans endommager le composant. Une protection doit être fournie afin de prévenir les tensions d'entrée à devenir négatives de plus de -0,3V à 25°C ; une diode de clam-

page en entrée peut être utilisée pour réaliser cette protection.

La sortie du LM339 est le collecteur d'un transistor de sortie NPN dont l'émetteur est à la masse. Beaucoup de collecteurs peuvent être reliés ensemble pour produire la fonction logique de OU câblé. Une résistance de rappel en sortie peut être connectée à n'importe quelle tension d'alimentation disponible à l'intérieur de la plage des tensions permises et il n'y a pas de restriction sur cette tension due à l'amplitude de la tension qui est appliquée à la broche de la tension d'alimentation positive du boîtier du LM339. La sortie peut aussi être utilisée comme un simple commutateur vers la masse (lorsque la résistance de rappel n'est pas utilisée). La quantité de courant que la sortie du composant peut recevoir est limitée par la commande disponible (qui est indépendante de la tension d'alimentation positive) et le paramètre b du composant. Lorsque la limite maximale du courant est atteinte (approximativement 16mA), le tran-

sistor de sortie sort de la saturation et la tension de sortie augmente rapidement. La tension de sortie de saturation est limitée par une résistance de saturation d'environ 60 Ω à la sortie du transistor. La faible tension de décalage du transistor de sortie (1mV) permet à la sortie de se clamber essentiellement au niveau de la masse pour de faibles courants de charge. Comme aucun dispositif de clamping anti-saturation n'est utilisé sur la sortie, le courant de repos dans le mode fermé OFF est typiquement de 0,5 nA. Cette dernière caractéristique rend le LM339 idéal pour des applications dans lesquelles le concepteur désire commuter un nœud à la masse tout en le laissant totalement sans effet en mode OFF.

Ce composant est parmi les circuits intégrés les plus largement employés de nos jours. La combinaison d'un faible prix, un fonctionnement en simple ou double tension d'alimentation et la facilité de mise en œuvre ont contribué à une diffusion sur une



**2** Schéma interne d'un des quatre comparateurs

large gamme d'applications pour ce composant. Il peut être utilisé dans un circuit échantillonneur/bloqueur avec une implémentation inhabituelle. Bien que la relation entrée vers sortie soit similaire aux configurations standards, son principe de fonctionnement est différent. Les avantages clés incluent la simplicité, aucun pas de maintien, une erreur du gain presque nulle et un fonctionnement à partir d'une tension d'alimentation unique.

Dans ce circuit, l'impulsion de commande de l'échantillonneur/bloqueur est appliquée sur la base d'un transistor Q<sub>1</sub> de type NPN

qui entre en conduction, entraînant l'écoulement du courant dans le collecteur d'un transistor Q<sub>2</sub> de type PNP vers la masse. Un amplificateur opérationnel suit la tension collecteur de ce dernier transistor et constitue l'étage de sortie. Lorsque l'impulsion de commande d'échantillonnage/blocage est appliquée, le collecteur de Q<sub>2</sub> fournit un courant constant dans une capacité de 10 nF. Lorsque la tension de la rampe de cette capacité est égale à la tension d'entrée du circuit, le comparateur LM339 commute, entraînant un transistor Q<sub>3</sub> de type NPN à se bloquer, d'où la coupure du courant de

source. A ce point, la tension collecteur de Q<sub>2</sub> s'établit à la tension d'entrée du circuit. Un dernier transistor Q<sub>4</sub> de type NPN assure que le comparateur ne se redéclenche pas de lui-même si la tension d'entrée augmente durant un intervalle de maintien.

Le LM339 peut aussi être utilisé dans une solution utile pour répondre à un problème de filtrage. Le circuit alimenté par une tension unique permet d'atteindre rapidement la valeur finale mais fournit une longue constante de filtrage. Cette caractéristique est utile dans les systèmes d'acquisition de données multiplexées et a été employée dans des applications où des lectures rapides et stables sont requises.

Lorsqu'un échelon est appliqué, l'entrée inverseuse du LM339 atteint immédiatement la tension déterminée par un diviseur résistif constitué par un potentiomètre de 1 kΩ et une résistance de 10 kΩ. L'entrée non-inverseuse du composant est polarisée à travers une constante de temps constituée par une résistance de 100 kΩ et une capacité de 10 nF. Sous ces conditions, la capacité se charge rapidement vers la valeur de la tension d'entrée. Lorsque la tension aux bornes de la capacité est égale à la tension de l'entrée positive du LM339, la sortie de ce dernier passe au niveau haut, ce qui bloque alors le transistor de type PNP dont la base est reliée à la sortie du LM339 par l'intermédiaire d'une résistance de 10 kΩ. Maintenant, la capacité peut seulement se charger à travers une résistance de 100 kΩ placée entre l'émetteur et le collecteur du transistor avec une longue constante de temps.

Le point auquel le filtre commute, de la constante de temps courte vers la constante de temps longue, est ajustable à l'aide d'un potentiomètre de 1 kΩ placé en série dans l'entrée inverseuse du LM339. Normalement, ce réglage est ajusté de telle manière que le point de commutation se produise à 90-98% de la valeur finale. Un amplificateur opérationnel, monté en étage suiveur, fournit une tension de sortie tamponnée. Lorsque l'entrée retourne à zéro, la diode 1N933, qui est du type avec une faible chute de tension directe et qui est placée en parallèle sur la résistance de 100 kΩ, fournit une décharge rapide pour la capacité.

Le LM339 peut aussi être employé dans un

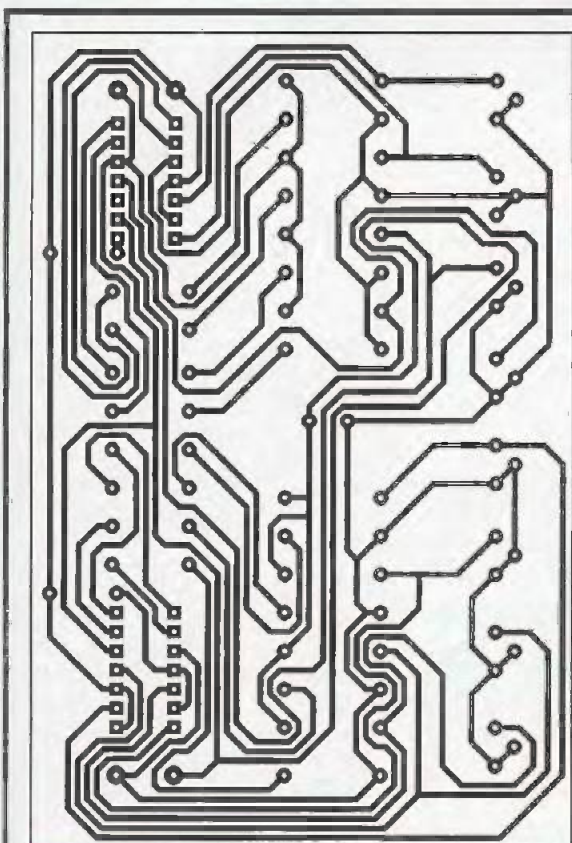


les leds de visualisation

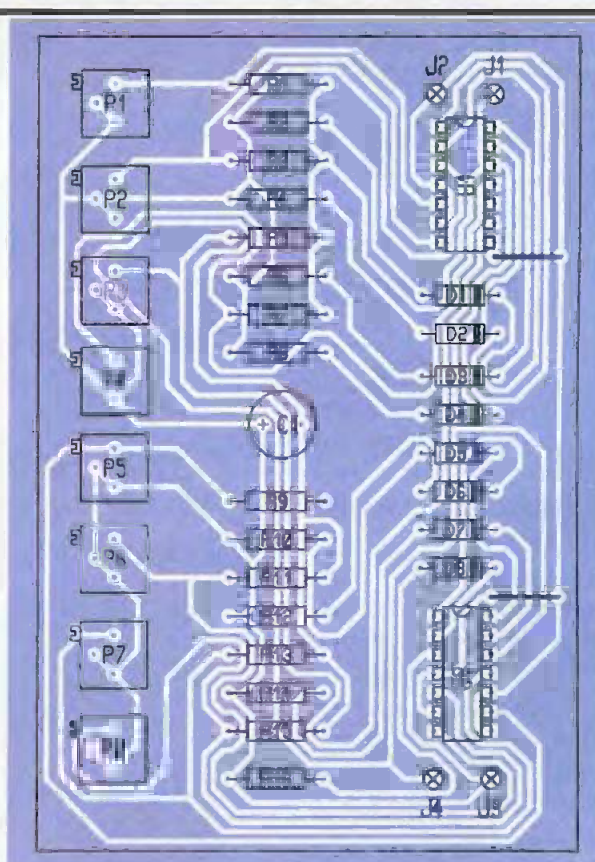
diviseur numérique à rapport variable. Ainsi, une impulsion numérique peut être divisée par un nombre quelconque entre 1 et 100 à l'aide d'un contrôle fourni par un simple bouton-poussoir. Cette fonction est idéale pour des applications qui ont besoin d'une mise en œuvre rapide et une flexibilité dans le rapport de division. Lorsque le circuit d'entrée est au niveau bas, une capacité de 100 pF accumule de l'énergie. Lorsque l'entrée passe au niveau haut, la capacité se décharge à travers l'entrée inverseuse d'un amplificateur opérationnel qui est aussi une jonction de sommation entre son entrée et sa sortie. La sortie de cet amplificateur répond en imposant la tension requise pour maintenir la jonction de sommation à 0V. Cette séquence est répétée pour chaque impulsion d'entrée. Durant ce temps, la sortie de l'amplificateur forme une forme d'onde en escalier due à sa capacité de contre-réaction de valeur 20 nF qui sert de pompe à charge. Lorsque la sortie de l'amplificateur opérationnel est juste assez élevée pour polariser l'entrée non-inverseuse du LM339, au-dessus de la masse,

la sortie de ce dernier passe à l'état bas et remet à zéro l'amplificateur opérationnel. Une réaction positive entre l'entrée non-inverseuse et la sortie du LM339 par une capacité de 300 pF assure une remise à zéro correcte de l'amplificateur opérationnel. Un potentiomètre de 1 M $\Omega$  permet de régler le nombre d'échelons pour la rampe et requis pour contrôler la charge et la décharge du condensateur et, donc, le rapport de division entre l'entrée et la sortie. Une autre application possible pour le LM339 est un convertisseur tension/fréquence exponentiel pour la musique électronique. Les synthétiseurs de musique électronique de niveau professionnel nécessitent des générateurs de fréquence contrôlés en tension dont la sortie en fréquence est en relation exponentielle à une tension d'entrée. Cette fonction, avec une conformité exponentielle de 0,25% sur une plage de fréquences allant de 20 Hz à 15 kHz, utilise un LM339 et un réseau de transistors. La fonction exponentielle est générée par un des transistors de ce réseau  $Q_1$ , dont le courant collecteur varie

exponentiellement avec sa tension base/émetteur en accord avec la relation bien connue entre la tension base/émetteur et le courant collecteur dans les transistors bipolaires. Normalement, le point de fonctionnement de ce transistor  $Q_1$  varie beaucoup avec la température et une compensation élaborée et coûteuse est nécessaire. Ici, deux autres transistors  $Q_2$  et  $Q_3$ , faisant partie du même réseau, servent de capteur de température pour l'amplificateur de sortie qui contrôle, par un système de servomécanisme, la température de ces deux transistors  $Q_2$  et  $Q_3$ . Ce dispositif entraîne le réseau entier de transistors à conserver une température constante, éliminant ainsi les problèmes de dérives thermiques de  $Q_1$ . Un quatrième transistor  $Q_4$  agit comme un clamping, évitant au système de servomécanisme de se bloquer au démarrage du circuit. Le courant de sortie de  $Q_4$  est envoyé dans une jonction de sommation d'une charge qui effectue la conversion courant/fréquence. L'état de la sortie du LM339 est utilisé pour commuter la capacité de 1 nF entre une tension de référence



**3** Tracé du circuit imprimé



**4** Implantation des éléments

et l'entrée inverseuse de ce même LM339. La référence de tension est fournie par un pont de diodes zéner. La largeur de l'impulsion de sortie du comparateur est sans importance aussi longtemps qu'elle permet une charge et une décharge complètes de la capacité.

En fonctionnement, le LM337 commande la combinaison d'un condensateur de 33 pF et d'une résistance de 22 kΩ. Ce réseau RC fournit une contre-réaction régénératrice qui renforce la direction de la sortie du LM339. Lorsque la combinaison RC décroît, la réaction positive cesse. Ainsi, toute sortie de l'amplificateur allant vers des tensions négatives est suivie par un front positif après une quantité de temps dirigée par la constante de temps du réseau RC. La capacité d'intégration préconisée est du type électrolytique avec une valeur de 2 μF. Le circuit ne permet jamais à cette capacité de se charger au-dessus de 10/15mV car elle est constamment remise à zéro par la capacité de 1 nF. Toutes les fois que la sortie de l'amplificateur devient négative, cette capacité de 1 nF se décharge d'une quantité dans la capacité de 2 μF, forçant cette dernière à un plus faible potentiel. La sortie de l'amplificateur, qui passe vers des tensions négatives, entraîne aussi une courte impulsion à être transférée à travers la capacité de 30 pF vers l'entrée non-inverseuse. Lorsque cette impulsion négative décroît, de sorte que l'entrée positive est supérieure à l'entrée négative, la capacité de 1 nF reçoit de nouveau une charge et le processus entier se répète.

Comme nous l'avons déjà signalé, le cœur de notre application comprend des amplificateurs opérationnels que le circuit configure en comparateurs. Lorsque les tensions aux entrées non-inverseuses sont supérieures aux entrées inverseuses, les sorties des amplificateurs sont alors égales à la tension d'alimentation. Lorsque les tensions aux entrées non-inverseuses sont inférieures aux entrées inverseuses, les sorties des amplificateurs sont alors égales à la masse.

Chaque entrée non-inverseuse est connectée à un potentiomètre qui contrôle les tensions entrant dans la broche d'entrée non-inverseuse. Toutes les entrées inverseuses sont connectées à la batterie

La sortie de chaque amplificateur opérationnel est connectée à une diode électro-

luminescente, que l'utilisateur peut poser verticalement pour ressembler à un vumètre. Le circuit utilise donc 8 diodes électroluminescentes. Si la tension de la batterie est supérieure à +1.4V, les 5 diodes électroluminescentes, en partant du bas, s'allument car l'entrée inverseuse est supérieure à l'entrée non-inverseuse sur les cinq amplificateurs du bas. Les 3 diodes électroluminescentes du haut ne s'allument pas car la tension de +1,4V n'est pas supérieure à +1,45 ou 1,5 ou 1,55V.

### Réalisation pratique

Le câblage de notre circuit ne pose aucune difficulté particulière. Il a deux straps à souder. Il est, bien sûr, recommandé de mettre les circuits intégrés LM339 sur un support au cas où ce dernier doit être changé si une mauvaise manipulation survenait. La figure 3 représente le circuit côté cuivre et la figure 4 côté composants.

L'utilisateur doit ajuster les potentiomètres avec des incréments de 0,05V en partant de +1,2V et se terminant à +1,55V. On peut changer ces incréments à 0,2 ou 0,3V, tout dépend de la précision que désire l'utilisateur pour ce testeur.

### Conclusion

Avec le montage décrit dans cet article, l'utilisateur a juste à mettre la batterie dans son support et regarder le vumètre, au lieu de prendre un voltmètre, et mesurer avec des pointes de touche. Ainsi, ce circuit trouvera facilement sa place pour toute personne qui doit vérifier rapidement des piles avec une précision aussi proche que celle d'un voltmètre.

M. LAURY

### Nomenclature

- U<sub>1</sub>, U<sub>2</sub> : LM339 + supports DIL 14 broches
- C<sub>1</sub> : 10 μF/25V radial
- R<sub>1</sub> à R<sub>16</sub> : 1 kΩ (marron, noir, rouge)
- P<sub>1</sub> à P<sub>8</sub> : potentiomètres 4,7 kΩ
- D<sub>1</sub> à D<sub>8</sub> : diodes électroluminescentes
- J<sub>1</sub>, J<sub>2</sub> : 2 picots

## S'initier à la programmation des PIC BASIC et ASSEMBLEUR

Vous permettre de maîtriser les bases de l'électronique programmable, telle est l'ambition de ce livre.



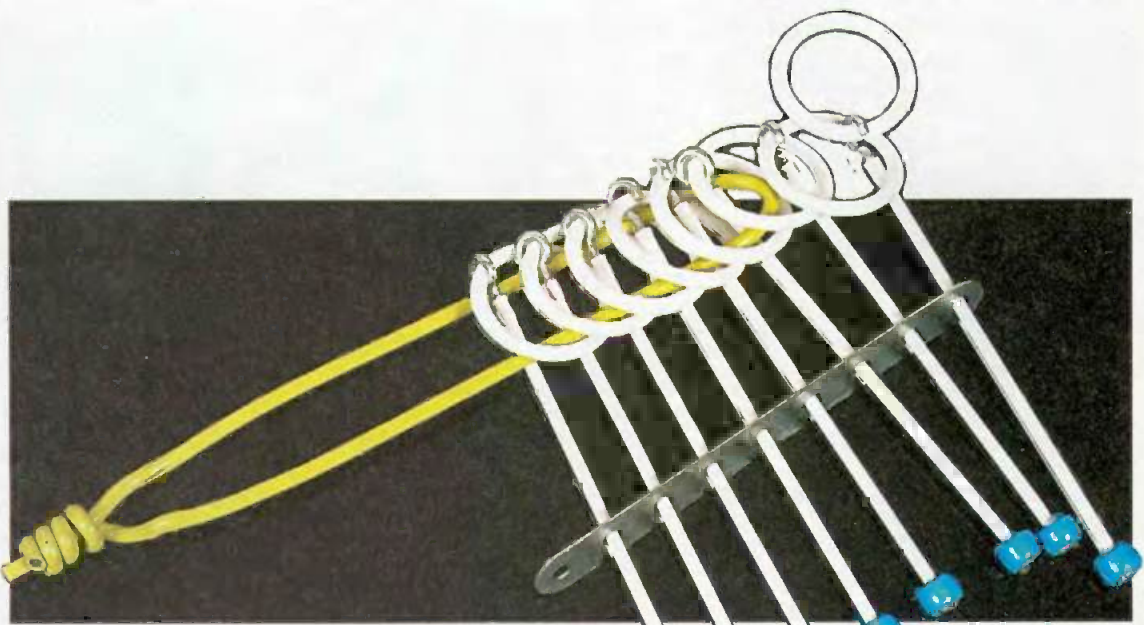
Pour y parvenir, nous avons choisi de nous appuyer sur le fameux et universel microcontrôleur PIC avec lequel on "fait" de l'électronique sans s'embarrasser de schémas complexes. Le modèle retenu ici est le 16F84 au rapport performances/prix sans égal sur le marché. Cet apprentissage, nous l'avons voulu progressif au travers de montages simples et ludiques, basés sur des applications actuelles comme les cartes à puces, la télévision ou les robots. Cette progressivité est également perceptible au travers des outils de programmation mis à votre disposition sur le cédérom accompagnant le livre. Ainsi, vous explorerez les immenses possibilités de cette électronique moderne en basic, assistés du logiciel BASIC F84 développé pour vous par l'auteur, puis en assembleur. Bien plus qu'un manuel technique sur le PIC16F84 et qu'un simple ouvrage de programmation, ce guide est une véritable porte ouverte sur le monde de l'électronique numérique.

A. REBOUX - ETSF/OUNOO

168 pages - 198 FRF (30,18 €)

# MELEDA

numérique



La réalisation décrite ce mois-ci est la version électronique d'un des plus anciens casse-tête connus. Dans un article précédent AFFICHEUR 6x6, nous avons utilisé la technique du multiplexage pour commander 36 LED ; nous allons utiliser cette même technique, en sortie et en entrée, pour commander l'affichage de 8 LED et tester l'état de 8 boutons-poussoirs. Le programme du microcontrôleur tient en quelques lignes écrites en BASIC F84, langage proche de l'assembleur mais simple à comprendre et à utiliser.

La seconde partie de l'article traite de la simulation du montage et du programme réalisée avec le simulateur LAB84.

## But du MELEDA

Cette réalisation, au but pédagogique déclaré, permet accessoirement de tester son ingéniosité et sa patience. Le casse-tête originel peut être réalisé au moyen de bric et de broc, comme représenté sur la photo et le schéma de la **figure 1** : 8 anneaux, une boucle, 8 pitons, 8 petites tiges, 8 boules et une latte d'un jeu de construction bien connu. Après l'avoir construit conformément au schéma et à la photo, le but de ce casse-tête est d'enlever les 8 anneaux de la boucle puis de les remettre en place. On vérifiera que si les 2 premiers anneaux s'enlèvent sans difficulté en les faisant passer au-dessus de l'extrémité de la boucle puis en les faisant tomber à l'intérieur, il n'en va pas de même des suivants : c'est là l'intérêt du jeu.

Notre version électronique obéit aux mêmes règles que la version originelle. Ici les anneaux sont remplacés par des LED : éteintes, l'anneau est

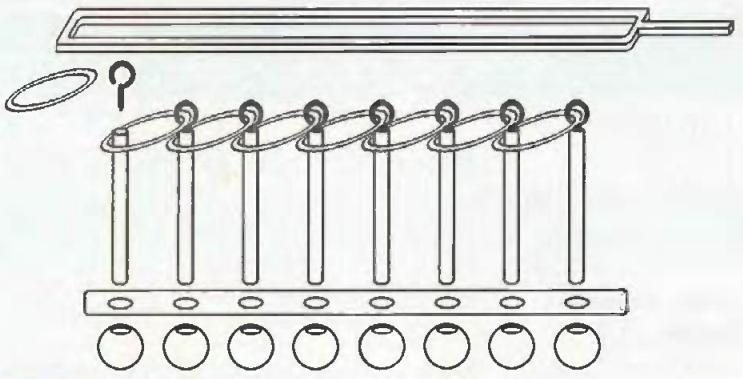
au-dessus, allumées, l'anneau est enlevé. L'appui sur un bouton revient à manipuler un anneau, soit pour l'enlever soit pour le remettre autour de la boucle. Au début du jeu, toutes les LED sont éteintes, il faut toutes les allumer puis toutes les éteindre.

condensateur  $C_2$ . La fréquence obtenue, dont la stabilité n'est pas primordiale, est de l'ordre de 4 MHz.

Le PIC possède 2 ports d'entrées-sorties A et B : les broches RB0 à RB3 et RA0 à RA3 seront programmées et utilisées comme sorties, les broches RB4 à RB7 seront programmées et utilisées comme entrées. Les 8 LED sont divisées en 2 groupes de 4 : LED<sub>0</sub> à LED<sub>3</sub>, LED<sub>4</sub> à LED<sub>7</sub>. Les données d'affichage de chaque groupe de LED sont envoyées à leurs cathodes par les broches RA0 à RA3, chaque groupe de LED sera activé à tour de rôle par

## Schéma électrique

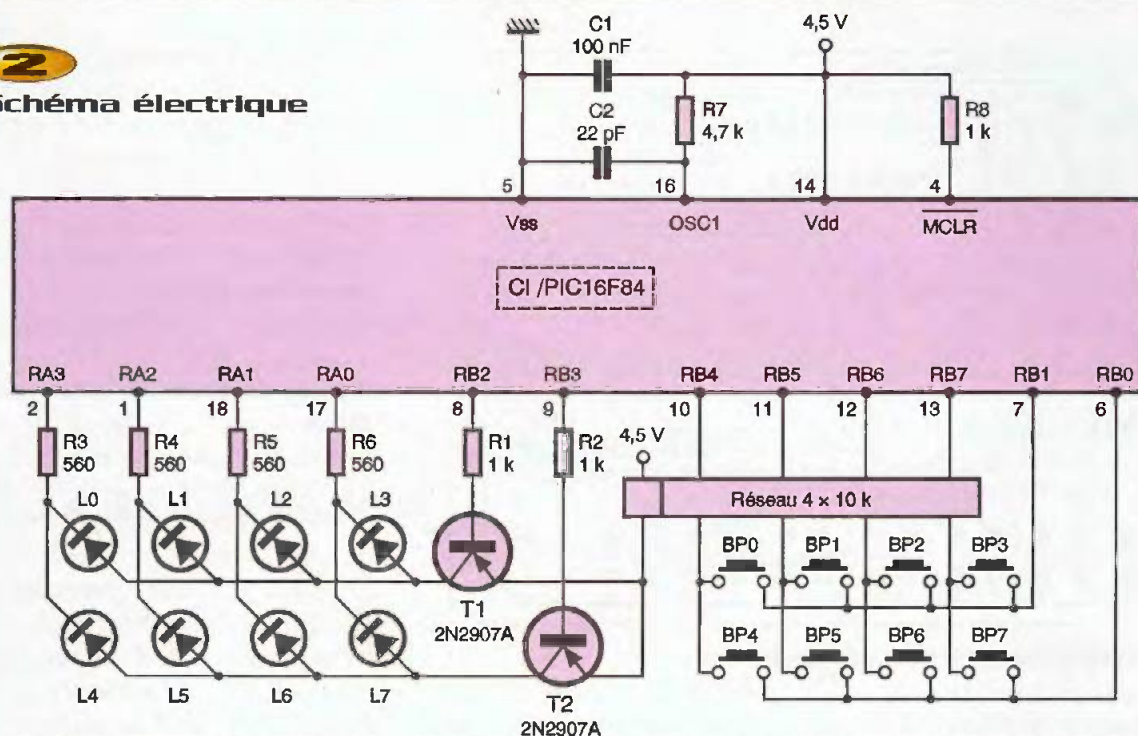
Le schéma électrique de cette réalisation est présenté **figure 2**. Le rôle principal est tenu par le PIC16F84. Le circuit d'horloge nécessaire à son fonctionnement est constitué de la résistance  $R_7$  et du



**1** Le casse-tête originel

**2**

## Schéma électrique



l'intermédiaire des transistors  $T_1$  et  $T_2$  dont les bases sont connectées aux broches RB2 et RB3. Ces transistors sont passants quand leur base est à l'état bas. A titre d'exemple, pour allumer LED<sub>1</sub>, il faut que RA2 et RB2 soient à l'état bas.

De la même manière, les boutons poussoirs sont divisés en 2 groupes : BP0 à BP3, BP4 à BP7. Le réseau de résistances 4x10 kΩ maintient un niveau logique haut sur les broches RB4 à RB7 en l'absence d'appui sur les boutons poussoirs. Les broches RB0 et RB1, qui activent chaque groupe, sont alternativement portées à l'état bas et à l'état haut. Quand un des boutons est enfoncé, pendant que son groupe est activé, l'état de la broche correspondante passe à l'état bas : connaissant le groupe et la broche, on en déduit le bouton appuyé.

Pour finir, l'alimentation de ce montage est confiée à 3 piles de 1,5V de type R6.

## Le programme

Écrit en BASIC F84, le programme se comprend facilement. Les quelques commentaires qui suivent expliquent le rôle de chaque partie du programme :

### 1 : Déclaration des variables et tableaux utilisés :

Pour utiliser une variable ou un tableau dans le programme, il faut les déclarer en tête de programme. La variable BOUTON

correspond, comme son nom l'indique, au bouton appuyé. La variable LED07 contient les données d'affichage des LED : chaque bit de LED07 correspond à une LED : bit 7 pour LED<sub>0</sub>, bit 6 pour LED<sub>1</sub>,... bit 0 pour LED<sub>7</sub>. On remarque que les données des LED<sub>0</sub> à <sub>3</sub> sont les 4 bits de poids forts de LED07, les données des LED<sub>4</sub> à <sub>7</sub> sont les 4 bits de poids faibles. La variable FOIS est utilisée pour constituer un dispositif d'anti-rebond à l'appui sur un des boutons.

### 2 : Initialisation

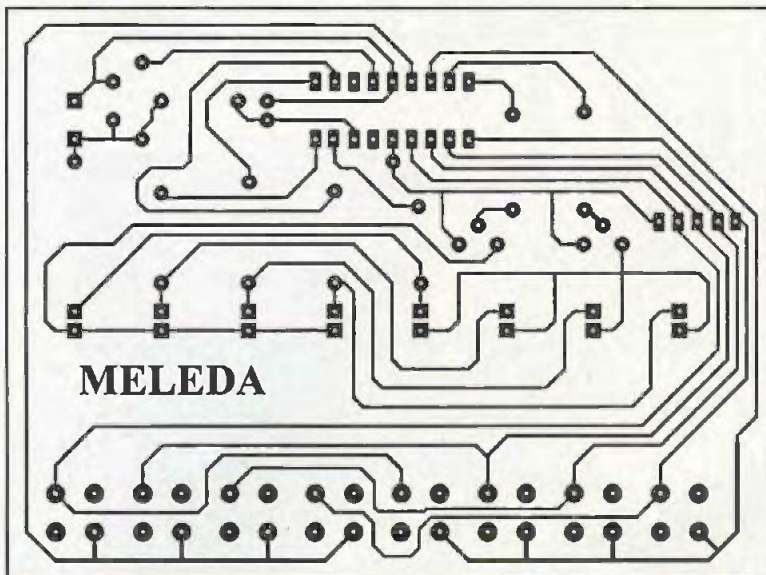
Avec les 2 instructions CONFIG, toutes les broches des ports A et les broches RB0 à RB3 sont programmées en sortie, les

broches RB4 à RB7 en entrée. L'instruction PORTB=\$0F met à 1 les broches RB0 à RB3 : aucun transistor n'est passant, donc aucun groupe de LED n'est activé. De même, aucun groupe de boutons n'est activé. Au début du jeu, toutes les LED sont éteintes donc on prépare en conséquence la variable LED07. On initialise BOUTON à la valeur 9, valeur que cette variable ne peut pas prendre quand on appuie sur un bouton et enfin on initialise FOIS à 25.

### 3 : le programme principal

Dans les premières lignes du programme, vous pouvez reconnaître les instructions classiques de l'affichage multiplexé. Le port A est d'abord chargé avec la donnée





### 3 Tracé du circuit imprimé

LED07 : sur les broches RA3 à RA0 sont donc présents les 4 bits correspondant aux LED<sub>4</sub> à <sub>7</sub>, puis le transistor du second groupe de LED est rendu passant avec BCF PORTB,3. Le groupe reste actif pendant le temps défini par PAUSE 1 puis est désactivé par BSF PORTB,3. Ensuite on permute les 2 quartettes de LED07 avec l'instruction SWAPF et le port A est chargé avec la donnée LED07 : sur les broches RA3 à RA0 sont donc présents les 4 bits correspondant aux LED<sub>0</sub> à <sub>3</sub>. Le transistor du premier groupe de LED est rendu passant avec BCF PORTB,2. Le groupe reste actif pendant le temps

défini par PAUSE 1 puis est désactivé par BSF PORTB,2. Le second SWAPF remet dans l'ordre LED07 pour la suite des calculs.

Cette opération est répétée FOIS fois. A l'issue, le programme va regarder si on a appuyé sur un bouton (sous-programme CLAV) et si c'est le cas, procéder au changement de l'état des LED (sous-programme CHANGMT).

Le délai d'affichage d'une image est donc approximativement de 2 x PAUSE 1. Pour éviter le scintillement et profiter pleinement de la persistance rétinienne, il faut modifier le sous-programme SP\_PAUSE du BASIC

qui, originellement, attribue à PAUSE 1 une attente d'un dixième de seconde. Ici, le rythme de cinquante images par seconde nous conduit à une valeur pour PAUSE 1 de 1s/(50x2) soit 10ms. Avec notre horloge d'environ 4 MHz, cette attente correspond à 10 000 cycles. Une valeur voisine est obtenue en modifiant la valeur H'60' du sous-programme SP\_PAUSE en H'08'.

#### (4) sous-programme de lecture du clavier

On commence par tester si un des boutons 0 à 3 est appuyé en mettant à l'état bas le groupe de boutons par BCF PORT,1. L'état des bits RB4 à RB7 est alors testé pour voir si l'un d'eux est à l'état bas : si c'est le cas, on en déduit la valeur BOUTON du poussoir et on revient dans le programme principal. Si ce n'est pas le cas, on teste de même les boutons 4 à 7.

#### (5) l'Algorithme secret

Si nous vous l'expliquons, vous aurez la solution du casse-tête, donc nous ne pouvons pas en dire beaucoup. Il ne suffit pas d'appuyer sur un bouton pour que la LED correspondante s'allume ou s'éteigne : il faut aussi que ce soit le bon bouton. Quoiqu'il en soit, si c'est le bon bouton, la variable LED07 est modifiée et on en déduit les valeurs de LED03 et LED47.

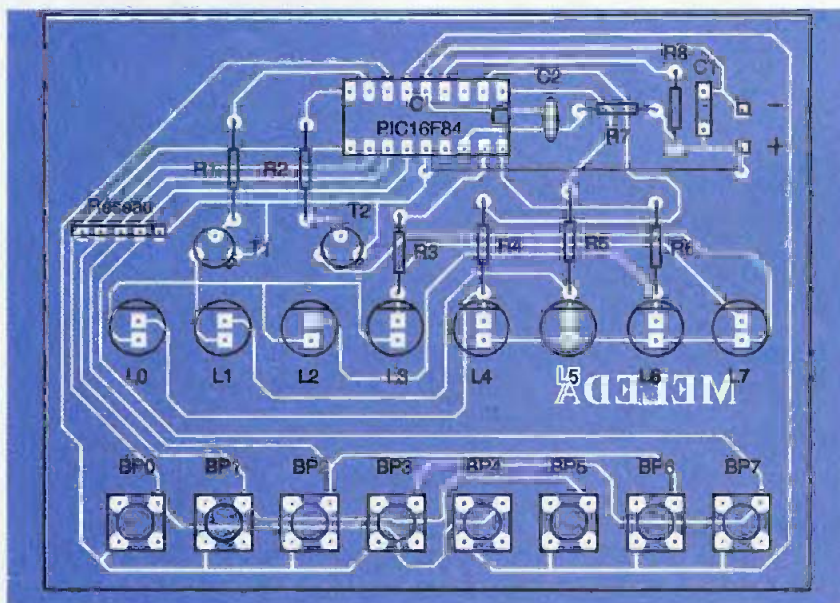
On charge FOIS avec 25 pour que le programme principal ne vienne pas tester l'état des poussoirs tout de suite, c'est le dispositif d'anti-rebond et on charge à nouveau BOUTON avec 9.

#### (6) Les différents tableaux de données qui servent pour l'algorithme secret

Les données des tableaux sont définies à la suite de l'étiquette à leur nom. Ainsi, il est possible d'accéder à chaque donnée individuellement : par exemple, ETAT[0]=\$FF, ETAT[1]=\$7F, SUCCES[2]=\$BF.

### Réalisation

Le circuit imprimé du montage est présenté **figure 3**. Les composants seront implantés en respectant le dessin de la **figure 4**. On commencera, de préférence, par implanter le strap, les résistances et le support pour terminer par les LED, les condensateurs, les transistors et les boutons-pous-



### 4 Implantation des éléments



soirs. On veillera à respecter la bonne orientation des composants polarisés : circuit intégré IC et les LED. Enfin, le montage pourra être achevé par le vissage ou collage du coupleur de piles sous le circuit. Ces coupleurs ayant bien souvent une sortie pression, on lui associera un contact pression 6F22-9V dont on soudera les fils sur le circuit imprimé. Petite économie, il n'y a pas d'interrupteur sur le circuit d'alimentation : il suffira d'enlever une pile du support ou de déconnecter le coupleur pour couper le courant.

## Mise en œuvre et utilisation

Une fois le circuit terminé, il reste à charger le programme dans le PIC. Le programme est disponible sur notre site (eprat.com) sous deux formes : la première est en BASIC, la seconde est son fichier hexadécimal. Les lecteurs ne possédant pas le BASIC pourront ainsi charger directement le fichier hexadécimal à partir d'un des programmeurs proposés par la revue, les lecteurs possédant le BASIC pourront, plus tard, modifier le programme source selon leurs envies. Lors de la programmation, il ne faudra pas oublier de préciser le type d'horloge utilisée, ainsi les utilisateurs de

PP.exe devront donc mettre le préfixe -r dans leur ligne de commande.

Une fois le programme chargé et le PIC16F84 placé sur son support, le jeu commence dès la connexion de l'alimentation : il faut maintenant se concentrer. Pour commencer, il faut appuyer sur le bouton 0, la LED<sub>0</sub> s'allume. Appuyez sur le bouton 1, la LED<sub>1</sub> s'allume. Appuyez sur le bouton 0, la LED<sub>0</sub> s'éteint. Appuyez sur le bouton 2, la LED<sub>2</sub> s'allume...

## Simulation avec LAB84

### Réalisation du montage virtuel

Le microcontrôleur PIC16F84, l'alimentation et les autres composants nécessaires à son fonctionnement, comme la circuiterie d'horloge, étant par définition déjà intégrés dans LAB84, créer le montage virtuel du MELEDA consiste à énumérer dans un fichier texte, les autres composants du montage selon leurs types et leurs connexions.

Même sans être très familier de LAB84, le fichier est créé rapidement sans difficulté d'après le schéma électrique de la figure 1. La ligne CIRC 400 120 crée un rectangle gris de 400x120 pixels représentant le circuit imprimé. La ligne PNP1 T1 B2 +

indique que la base d'un transistor PNP de nom T1 est reliée à RB2 et que son émetteur est relié au +. Idem pour le transistor T<sub>2</sub>. La ligne LED 60 30 T1 A3 R indique qu'une LED Rouge est placée aux coordonnées x=60 et Y=30 sur le circuit, son anode est reliée au collecteur de T<sub>1</sub>, sa cathode à RB3. Idem pour les 7 autres LED. La ligne POUS 0 60 80 30 30 B1 B4 + indique qu'un bouton poussoir de nom 0 est placé aux coordonnées x=60 et Y=80. Ses dimensions horizontale et verticale sont de 30x30 pixels. Quand il est appuyé, RB1 est connecté à RB4, sinon c'est le + qui est connecté à RB4. Idem pour les 7 autres boutons. Enfin, la ligne IG 20 20 dessine un interrupteur ON/OFF placé aux coordonnées x=20 et y=20.

Une fois ce fichier texte écrit, enregistrez-le sous format texte (.txt) sous le nom, par exemple, de circMELEDA.txt.

### Déroulement de la simulation

Ouvrez l'application LAB84.

Dans menu fichier, item Ouvrir Circuit, sélectionnez le fichier créé précédemment circMELEDA.txt. Le dessin du circuit apparaît alors à l'écran comme présenté **figure 5**. Les transistors sont "transparents" et n'apparaissent pas. Dans menu fichier, item Ouvrir Programme, sélectionnez le fichier assembleur créé par BASIC F84. Tout est prêt : le montage est construit, le programme est chargé. Il ne reste qu'à appuyer sur le bouton ON pour jouer comme sur le vrai montage. Si les LED clignotent trop vite, dans le fichier du circuit virtuel, remplacez partout LED par LEDP.



**5**  
Dessin du circuit à l'écran



les boutons-poussoirs de manipulation

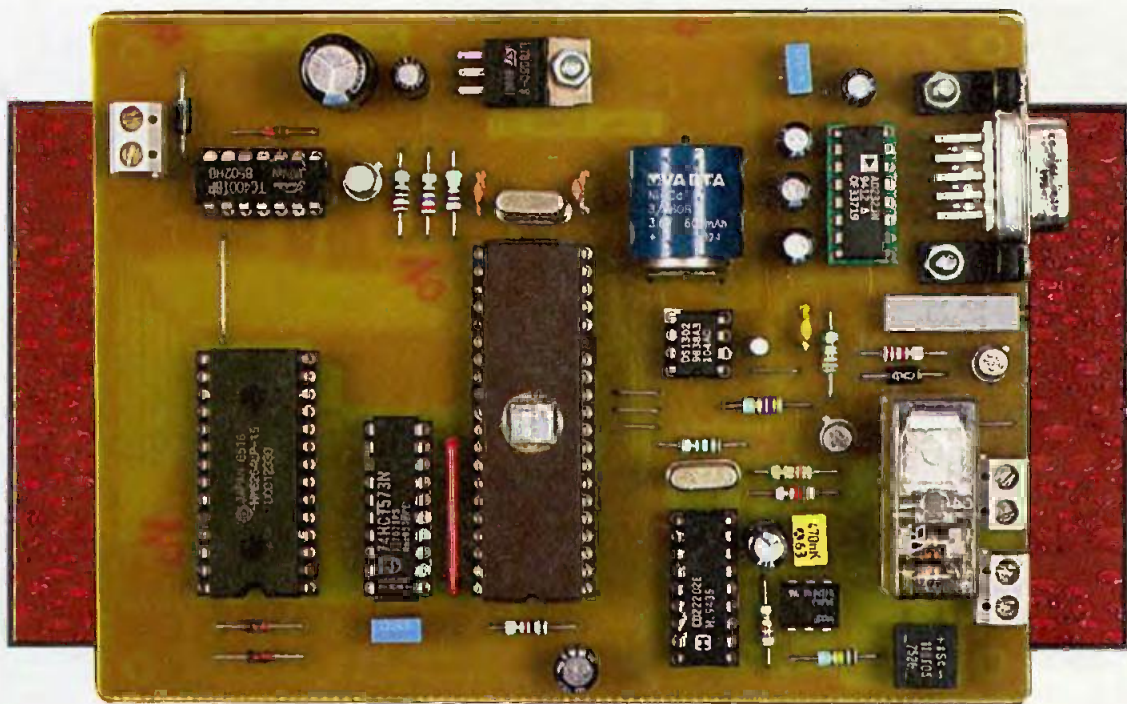
A. REBOUX

## Nomenclature

CI : PIC16F84  
 L<sub>0</sub> à L<sub>7</sub> : LED 5mm  
 R<sub>1</sub>, R<sub>2</sub>, R<sub>3</sub> : 1 kΩ  
 R<sub>4</sub> à R<sub>7</sub> : 560 Ω  
 R<sub>8</sub> : 4,7 kΩ  
 réseau 4x10 kΩ  
 C<sub>1</sub> : 100 nF  
 C<sub>2</sub> : 22 pF  
 T<sub>1</sub>, T<sub>2</sub> : 2N2907A  
 BP<sub>0</sub> à BP<sub>7</sub> : boutons-poussoirs  
 1 support 18 broches  
 1 coupleur de piles  
 1 contact pression 6F22-9V

Filtre

# d'appels téléphoniques



**Si vous en avez assez de payer une fortune en factures de téléphone, suite à l'appel de services payants (tels que le 3615), et si vous souhaitez analyser dans le détail la liste des appels passés depuis un poste téléphonique, alors ce petit montage devrait vous intéresser.**

Le montage que nous vous proposons de réaliser ce mois-ci remplit deux fonctions en même temps. Non seulement il permet de filtrer et d'interdire les appels de certains numéros, mais il permet aussi d'obtenir la liste des tous les appels passés sur un poste téléphonique ainsi que la durée exacte de ces appels. Contrairement au service de facturation détaillé (désormais gratuit) qui ne vous donne pas les derniers numéros composés, notre montage vous révélera absolument tout sur l'usage du poste téléphonique sous surveillance.

Précisons que ce montage ne doit pas être raccordé au réseau téléphonique public, à moins d'obtenir un agrément des services compétents (autant vous dire tout de suite que vous ne l'obtiendrez pas en tant que particulier). Ce montage pourra néanmoins rendre service dans le cadre d'une petite entreprise qui souhaite filtrer les appels passés à partir d'un poste téléphonique en libre service, lorsque le central téléphonique n'est pas pourvu de cette fonction. Notez

que dans ce cas, pour des raisons éthiques et de législation, il est indispensable d'informer les utilisateurs de la possibilité de relever les numéros appelés sur cet appareil.

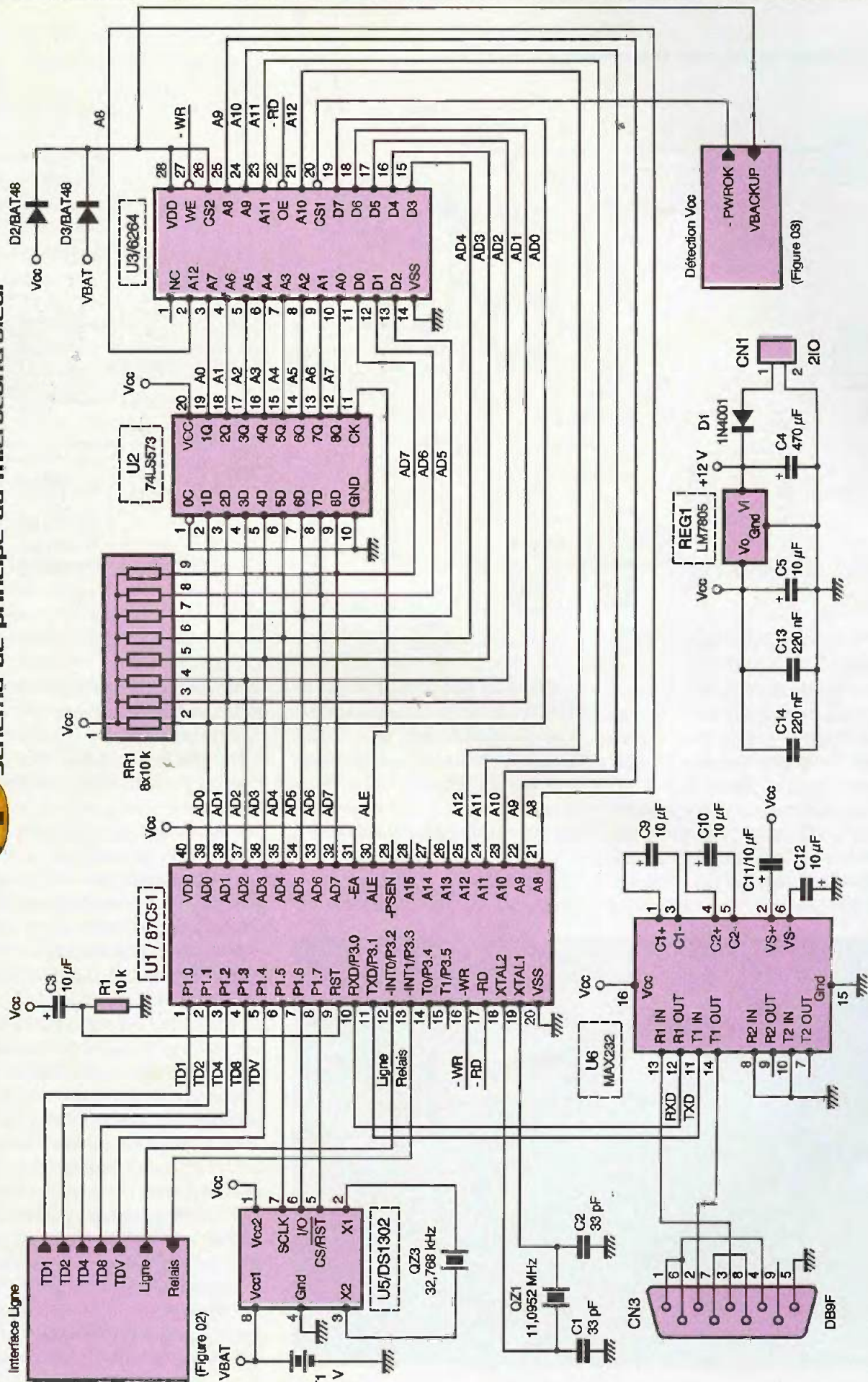
## Schéma

Les schémas du filtre d'appel sont visibles en **figures 1 à 3**. La figure 1 dévoile le microcontrôleur 87C51 ( $U_1$ ) qui est le cœur du montage. Les ports P0 et P2 du microcontrôleur fournissent les éléments nécessaires pour réaliser l'adressage externe d'une mémoire RAM de 8 Ko ( $U_2$ ). Le 87C51 ne dispose que de 256 octets de RAM pour tout faire (registres, pile du programme, variables du programme), ce qui n'était pas suffisant pour nos besoins. Dans ce cas de figure, il est nécessaire de procéder à un démultiplexage du bus des données et du poids faible du bus des adresses, qui sont présents tour à tour sur le port P0. Dans ce but, il est fait appel au latch  $U_2$ , lequel est synchronisé par le signal ALE.

Vous constaterez que la RAM est reliée aux bus du microcontrôleur dans le désordre le plus total. Rassurez-vous, le programme n'aura pas une charge de travail supplémentaire pour remettre les bits dans l'ordre. En effet, puisque c'est le microcontrôleur qui viendra placer les données dans la RAM, il le fera dans le désordre imposé par les connexions. Au moment de relire les données, le même désordre s'appliquera naturellement, de sorte que le microcontrôleur récupérera automatiquement les données voulues, sans aucun traitement spécial. Cette petite astuce permet de simplifier énormément le dessin du circuit imprimé et de limiter l'utilisation des straps.

Le port série est mis en œuvre simplement en adaptant les niveaux des signaux RXD et TXD du microcontrôleur. Dans ce but, nous avons fait appel à un circuit MAX232 ( $U_3$ ). En ce qui concerne l'horloge du microcontrôleur et la cellule de remise à zéro, leur mise en œuvre est tout à fait classique.

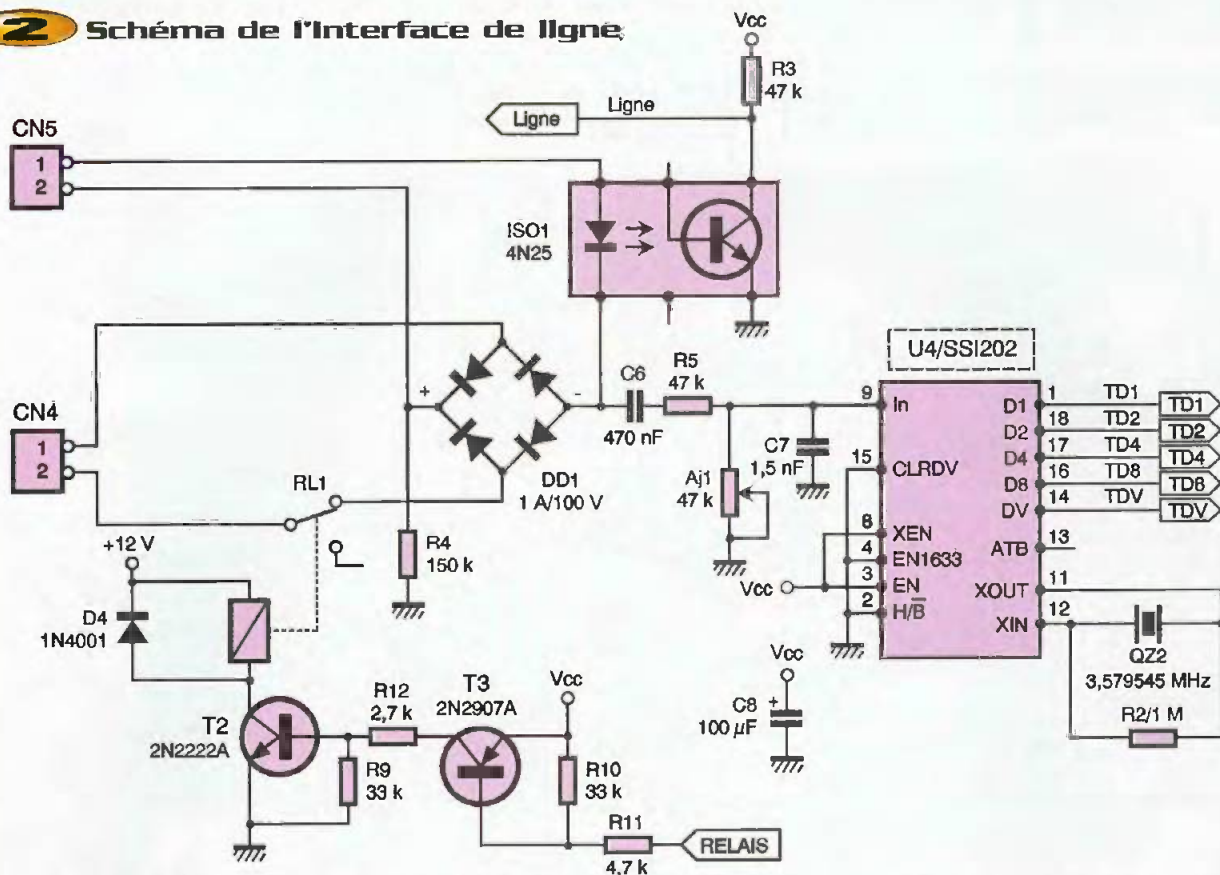
# Schéma de principe du microcontrôleur



(Figure 02)

(Figure 03)

## 2 Schéma de l'Interface de ligne

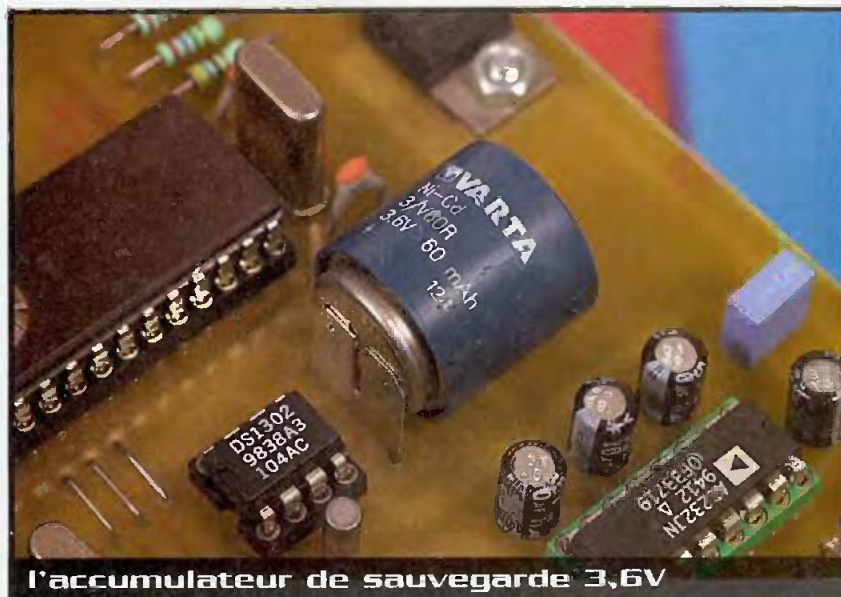


Abordons maintenant l'interface de la ligne téléphonique dont le schéma est décrit en figure 2. Comme vous pouvez vous en douter, pour décoder les signaux DTMF qui servent à composer les numéros de téléphone, nous allons faire appel au circuit SSI202 ou CD22202E ( $U_4$ ). Il n'est pas nécessaire de vous présenter ce circuit puisqu'il fait régulièrement l'objet de réalisations dans ces pages. Les sorties du circuit

$U_4$  aboutissent directement sur le port P1 du 87C51. Le microcontrôleur se chargera de scruter régulièrement les signaux fournis par  $U_4$ , de façon à éviter de mettre en place un gestionnaire d'interruption, ce qui simplifie d'autant le logiciel du montage. Pour permettre au microcontrôleur de déterminer le début d'une séquence de numérotation, nous disposerons de l'information issue de l'optocoupleur  $ISO_1$ . Sans cette option, l'ap-

pareil n'aurait pas pu faire facilement la distinction entre un long silence, entre deux numéros, et un long silence suite au raccroché de la ligne. L'indication de prise de ligne nous permettra de bien distinguer les séquences de numéros.

L'interface avec la ligne téléphonique se fait via le pont de diode  $DD_1$ . Ceci est nécessaire pour se prémunir des changements de polarité de la ligne qui peuvent survenir sans que vous en soyez informé (suite à une intervention sur votre ligne téléphonique). De plus, cela permet de ne pas se casser la tête au moment de raccorder le montage. Vous noterez avec intérêt que la masse du montage se trouve reliée à l'une des bornes de la ligne téléphonique via la résistance  $R_4$ . Il faut savoir que pour une ligne téléphonique, le +48V du générateur est relié à la terre. Cela signifie que la ligne téléphonique présente un potentiel négatif par rapport à la terre. Il suffit, pour s'en convaincre, de mesurer la tension qui existe entre les lignes du téléphone et la terre d'une prise de courant. Cette remarque n'est pas sans implications sur le comportement des montages que l'on connecte sur une ligne téléphonique. Tant que la masse du



l'accumulateur de sauvegarde 3,6V

montage n'est pas en liaison avec la terre, il n'y a pas de problème. Si l'appareil est relié à un PC (par un port série par exemple) il en va tout autrement.

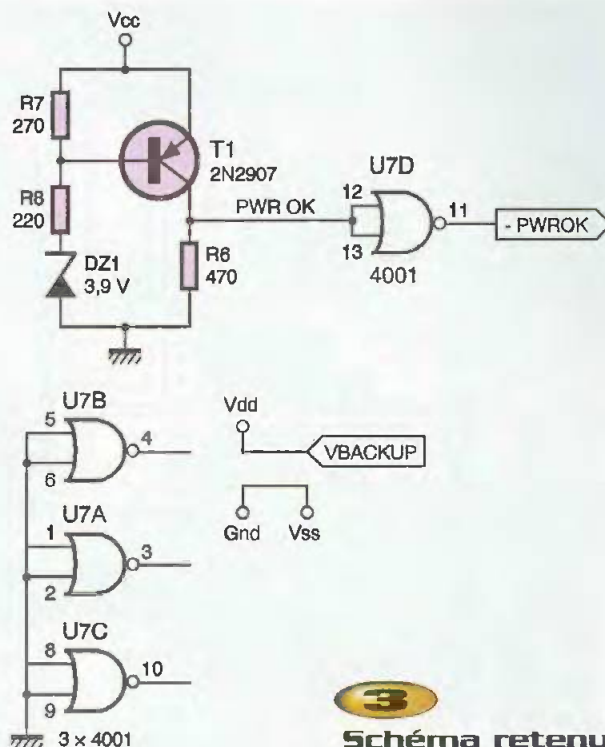
Pour permettre au montage de libérer la ligne, lorsque le numéro qui est composé doit être filtré, nous avons simplement utilisé un relais dont le contact repos est en série avec la ligne téléphonique. C'est une solution technique simple, mais elle nécessite quelques précautions logicielles pour éviter de perturber le central téléphonique.

En effet, la durée de libération de la ligne doit être suffisante pour éviter certains dysfonctionnements. Dans notre cas, la durée est réglable par le logiciel, pour un temps compris entre 10 et 60 secondes.

Le montage sera alimenté par une tension de 12VDC qui n'a pas besoin d'être stabilisée puisqu'un régulateur LM7805 (REG<sub>1</sub>) fournit la tension VCC nécessaire au montage. Une tension correctement filtrée fera très bien l'affaire. Cependant, le bloc d'alimentation devra pouvoir fournir au moins 300mA. Ajoutons que la diode D<sub>1</sub> permet de protéger le montage en cas d'inversion du connecteur d'alimentation (CN<sub>1</sub>).

Le circuit U<sub>5</sub> remplit deux fonctions à la fois. En plus de la fonction d'horloge 'temps réel', le circuit U<sub>5</sub> dispose des éléments nécessaires pour maintenir chargé un petit accumulateur. Le circuit s'occupe de tout lors des coupures de la tension d'alimentation, ce qui arrange bien nos affaires. Nous utiliserons la tension de cet accumulateur pour conserver le contenu de la mémoire RAM dans laquelle le programme va stocker les règles de filtrage et les numéros composés. Ceci permettra au montage de conserver sa mémoire en cas de coupure d'alimentation. Mais cela permet aussi de débrancher tranquillement le montage afin de l'amener à portée d'un PC, pour relever les numéros composés sur le poste sous surveillance (tout le monde n'a pas un PC portable à sa disposition).

Maintenir la tension d'alimentation de la mémoire RAM ne suffit pas. En effet, cela ne garantit pas la pérennité des informations qui sont enregistrées dans la mémoire. Il faut savoir que lorsque la tension VCC diminue en dessous d'un certain seuil, le fonctionnement des circuits logiques peut devenir erratique. Cette situation dure jusqu'à ce que la tension d'alimentation



**3**  
**Schéma retenu**

mentation passe en dessous d'un deuxième seuil, à partir duquel les circuits cessent complètement de fonctionner. Généralement, entre 4,5V et 1,5V le fonctionnement des circuits intégrés peut devenir totalement incohérent, avec le risque que le microcontrôleur génère des cycles de lecture ou d'écriture en RAM de façon incontrôlée.

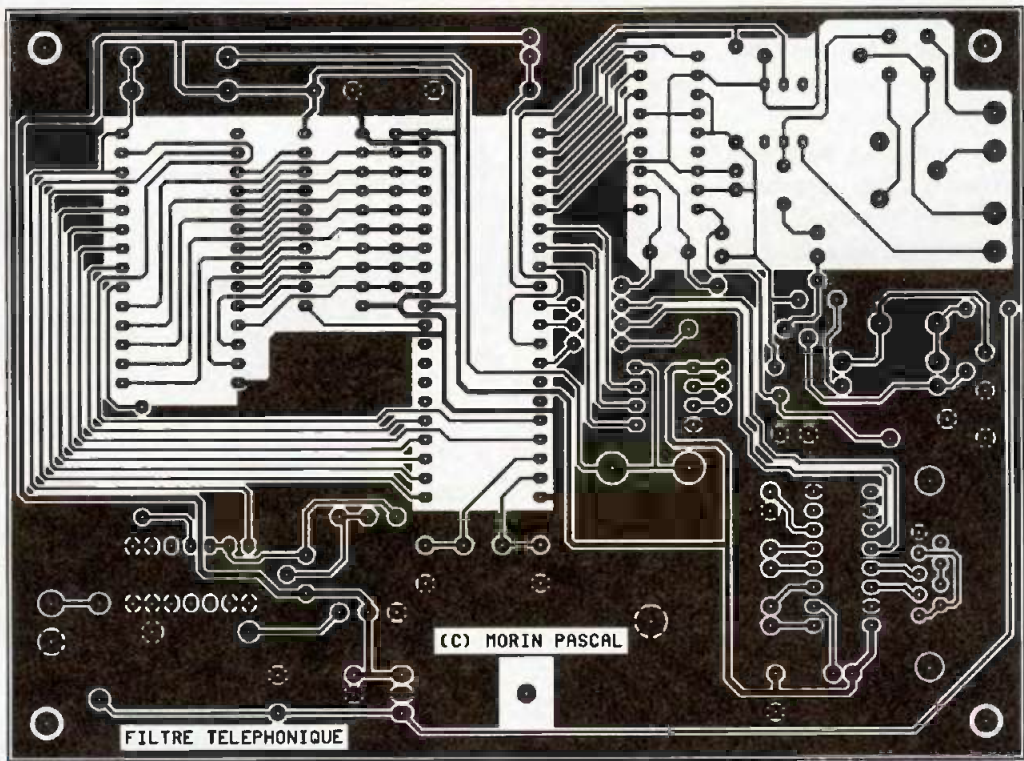
Pour garantir le contenu de la mémoire, il faut donc surveiller la tension VCC et bloquer les accès à la RAM dès que la tension d'alimentation est insuffisante. Le

schéma retenu pour cela est reproduit en figure 3. Le transistor T<sub>1</sub> ne peut conduire que si la diode zéner DZ<sub>1</sub> conduit. En définitive, cela implique que la tension VCC dépasse 3,9V+0,6V. Dans ce cas le transistor T<sub>1</sub> alimente suffisamment la résistance R<sub>6</sub>, de sorte que la porte U<sub>7D</sub> voit un niveau haut. La sortie de U<sub>7D</sub> est donc au niveau bas, ce qui valide la ligne -CS de la RAM.

Dès que la tension VCC commence à chuter, le transistor T<sub>1</sub> n'injecte plus assez de courant dans R<sub>6</sub>. En dessous d'un certain



**le désormais célèbre 80C32**



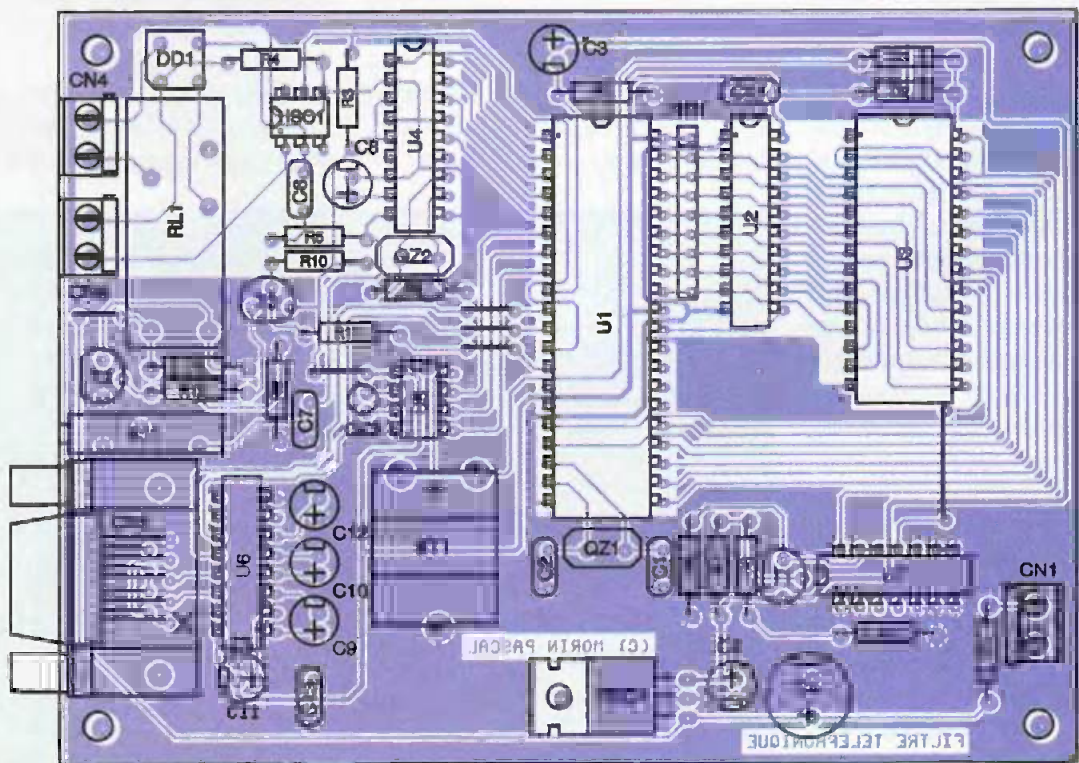
#### 4. Tracé du circuit Imprimé

seuil, la porte  $U_{7D}$  verra un niveau bas, ce qui entraîne un niveau haut en sortie. Dès lors, la ligne -CS de la RAM étant au niveau haut, la RAM est désactivée ce qui garantit son contenu. Bien entendu, le circuit  $U_7$

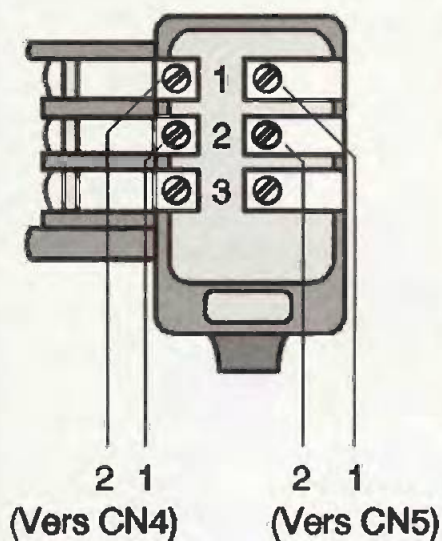
sera alimenté par la tension sauvegardée VBACKUP, la RAM sera donc correctement bloquée tant que la tension VCC n'est pas suffisante.

#### Réalisation

Le dessin du circuit imprimé est visible en **figure 4**. La vue d'implantation associée est reproduite en **figure 5**. Les pastilles



#### 5. Implantation des éléments



## 6 Raccordement du montage

seront percées à l'aide d'un foret de 0,8mm de diamètre, pour la plupart. En ce qui concerne CN<sub>1</sub>, CN<sub>3</sub>, CN<sub>4</sub>, REG<sub>1</sub>, D<sub>1</sub>, D<sub>4</sub> et DD<sub>1</sub>, il faudra percer les pastilles avec un foret de 1mm de diamètre. Enfin, en ce qui concerne le relais RL<sub>1</sub> et l'accumulateur BT<sub>1</sub>, il faudra percer les pastilles avec un foret de 1,3mm de diamètre. N'oubliez pas, également, de percer le passage des vis pour CN<sub>3</sub> et REG<sub>1</sub> avec un foret de 3,5mm de diamètre.

Comme d'habitude procurez-vous les composants avant de réaliser le circuit imprimé, pour vérifier que l'implantation est possible. Cette remarque concerne essentiellement le relais. Pour le reste il n'y a pas de difficulté particulière. Soyez tout de même attentifs au sens des condensateurs et des circuits intégrés. Vous noterez la présence de 4 straps qu'il est préférable d'implanter en premier pour des raisons de commodité.

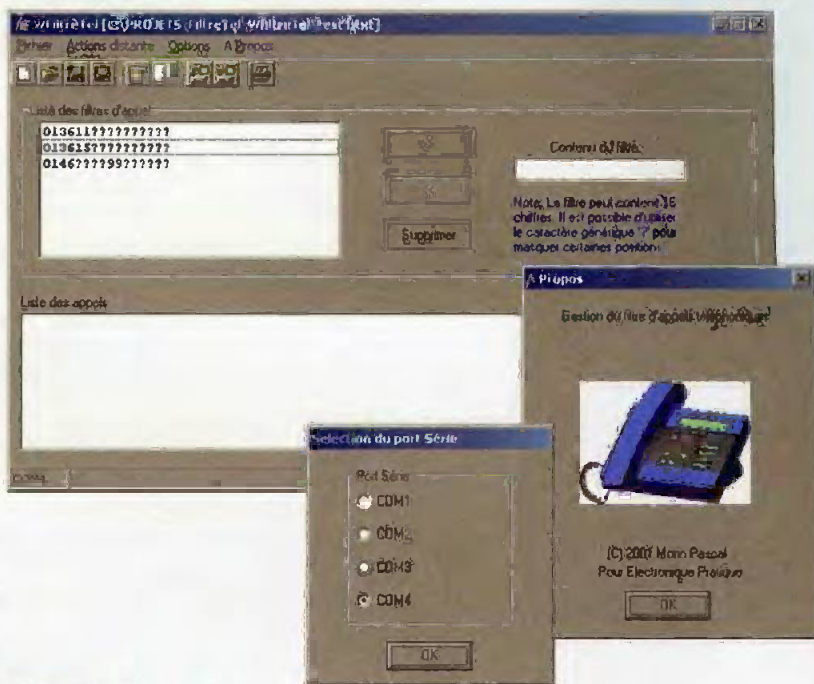
Attention au connecteur CN<sub>3</sub> qui est un modèle femelle. Un modèle mâle pourrait s'implanter sur le circuit imprimé, mais les points de connexions se retrouveraient inversés par symétrie par rapport à l'axe vertical. Dans ce cas, il n'y aurait aucune chance pour que le montage dialogue avec votre PC, à moins de fabriquer un câble spécial pour rétablir l'ordre voulu. En ce qui concerne le câble nécessaire pour

## 7 Vues d'écran

relier notre montage à un PC de type AT, il vous suffira de fabriquer un câble équipé d'un connecteur DB9 mâle d'un côté et d'un connecteur DB9 femelle de l'autre côté (liaison fil à fil de la broche 1 à la broche 9). L'utilisation de connecteurs à sertir est plus pratique, mais les liaisons nécessaires étant peu nombreuses, vous pourrez utiliser des connecteurs à souder. Le régulateur REG<sub>1</sub> pourra être monté sur un dissipateur thermique, mais ce n'est pas une nécessité.

Le microcontrôleur U<sub>1</sub> sera programmé avec le contenu d'un fichier que vous pourrez vous procurer par téléchargement sur notre serveur Internet (eprat.com). Le fichier FILTRET.BIN est le reflet binaire du programme à implanter dans le microcontrôleur tandis que le fichier FILTRET.HEX correspond au format HEXA INTEL. Selon le modèle de programmeur dont vous disposez, vous utiliserez l'un ou l'autre de ces fichiers. Si vous n'avez pas la possibilité de télécharger les fichiers, vous pourrez envoyer une demande à la rédaction en joignant une disquette formatée accompagnée d'une enveloppe self-adressée convenablement affranchie (tenir compte du poids de la disquette).

Pour rendre l'utilisation du montage plus simple, nous avons conçu un petit programme d'interface qui fonctionne sous Windows 95/98/Me ou Windows



NT4/2000. La **figure 6** vous montre comment raccorder le montage à un poste téléphonique. Pour le reste c'est très simple. Connectez le montage à l'un des ports série de votre PC et lancez le programme WILTRETTEL.EXE. La première opération à effectuer consiste à renseigner le programme sur le port série à utiliser (menu OPTION). Ensuite, à la première mise en service de l'appareil, il convient d'initialiser la mémoire du montage. Utilisez la fonction 'Initialisation complète de l'appareil distant', à partir du menu 'action distante', puis utilisez la fonction de mise à l'heure de l'horloge, toujours à partir de ce menu.

Si la communication ne peut pas être établie avec le montage, un message d'erreur vous avertira. Notez qu'à la première mise en service du montage, il est probable que l'accumulateur BT, soit déchargé. Prévoyez de laisser le montage sous tension au moins 4 à 5 heures pour recharger l'accumulateur. Sinon, suite à une coupure d'alimentation, vous devrez recommencer la procédure depuis le début.

L'appareil est désormais prêt à fonctionner, mais il n'est pas encore programmé pour filtrer les appels. Utilisez la zone de saisie de la fenêtre principale pour renseigner les numéros que vous souhaitez interdire. Vous pouvez utiliser le symbole '?' pour masquer des chiffres dans le

numéro, afin de constituer un filtre générique. Le montage est programmé pour accepter des filtres sur 16 numéros, ce qui permet d'interdire des appels dont le numéro comporte une extension. Si vous souhaitez filtrer un numéro à partir d'un préfixe uniquement, vous n'êtes pas obligé de saisir le symbole '?' pour remplir les 16 positions. Le programme s'en chargera pour vous. Ajoutons que le montage accepte 128 filtres maximums, ce qui devrait permettre de couvrir les besoins les plus courants.

Une fois que la liste des filtres est constituée, vous pouvez l'enregistrer dans un

fichier en vue d'une édition ultérieure. Si vous n'enregistrez pas la liste maintenant, vous pourrez toujours interroger l'appareil afin de la reconstituer. Pour informer l'appareil des filtres qu'il doit appliquer, utilisez la fonction 'exporter la liste des filtres' à partir du menu 'action distante'. Précisez ensuite la durée pendant laquelle la ligne sera inhibée en cas de filtrage d'un appel à l'aide des fonctions du menu 'action distante'. Vous avez le choix entre 10s, 20s, 30s, 45s et 60s. Par défaut la valeur appliquée est de 10s.

A l'issue de ces manipulations, l'appareil doit être prêt à surveiller et filtrer les appels

passés à partir du poste auquel il est raccordé. Pour connaître la liste des appels qui ont été passés sur le poste surveillé, utilisez la fonction 'importer la liste des appels' à partir du menu 'action distante'. Vous pourrez ensuite imprimer cette liste ou l'enregistrer dans un fichier texte. Notez que le fait d'importer la liste n'efface pas la mémoire du montage. La place mémoire étant limitée (210 numéros appelés maximum en mémoire), pensez à effacer la liste des appels dès que vous avez fini de la consulter, toujours à l'aide des fonctions du menu 'action distante'.

Pour terminer cet article, rappelons que ce montage ne doit pas être raccordé à une ligne du réseau téléphonique public. Ce montage a été conçu pour être raccordé derrière une installation privée, en vue d'étendre les possibilités d'un autocommutateur bas de gamme dépourvu des fonctions de filtrage.

P. MORIN



**l'incontournable prise SUB D 9 points**

## Nomenclature

**AJ<sub>1</sub>** : ajustable 50 kΩ multitours

**BT<sub>1</sub>** : accumulateur 3,6V/60mAH à souder sur circuit imprimé (ex. réf. : VARTA 53306 603 059).

**CN<sub>1</sub>, CN<sub>4</sub>, CN<sub>5</sub>** : borniers de connexion à vis, 2 plots, au pas de 5,08mm, à souder sur circuit imprimé, profil bas

**CN<sub>3</sub>** : connecteur SubD 9 points femelle, sorties coudées, à souder sur circuit imprimé (ex. réf. : HARTING 09 66 112 7601).

**C<sub>1</sub>, C<sub>2</sub>** : 33 pF céramique au pas de 5,08mm  
**C<sub>3</sub>, C<sub>5</sub>, C<sub>8</sub>** à **C<sub>12</sub>** : 10 pF/25V sorties radiales

**C<sub>4</sub>** : 470 pF/25V sorties radiales

**C<sub>6</sub>** : 470 nF

**C<sub>7</sub>** : 1,5 nF

**C<sub>9</sub>** : 100 pF/25V sorties radiales

**C<sub>13</sub>, C<sub>14</sub>** : 220 nF

**DD<sub>1</sub>** : pont de diodes 1A / 100V (par exemple RB51)

**DZ<sub>1</sub>** : diode zéner 3,9V 1/4W

**D<sub>1</sub>, D<sub>4</sub>** : 1N4001 (diodes de redressement 1A/100V)

**D<sub>2</sub>, D<sub>3</sub>** : BAT48 (ou 1N4148 à défaut d'une diode Schottky)

**ISO<sub>1</sub>** : optocoupleur 4N25 (en boîtier DIP 6 broches)

**QZ<sub>1</sub>** : quartz 11;0952 MHz en boîtier HC49/U

**QZ<sub>2</sub>** : quartz 3,579545 MHz en boîtier HC49/U

**QZ<sub>3</sub>** : quartz 32,768 kHz en boîtier Mini-Cyl

**REG<sub>1</sub>** : régulateur LM7805 (5V) en boîtier TO220 + dissipateur thermique 18°C/W (par exemple SHAFFNER référence RAWA 400 9P)

**RL<sub>1</sub>** : relais FBR611 ou équivalent (1 contact R/T)

**RR<sub>1</sub>** : réseau résistif 8x10 kΩ en boîtier SIL

**R<sub>1</sub>** : 10 kΩ 1/4W 5% (marron, noir, orange)

**R<sub>2</sub>** : 1 MΩ 1/4W 5% (marron, noir, vert)

**R<sub>3</sub>, R<sub>5</sub>** : 47 kΩ 1/4W 5% (jaune, violet, orange)

**R<sub>4</sub>** : 150 kΩ 1/4W 5% (marron, vert, jaune)

**R<sub>6</sub>** : 470 Ω 1/4W 5% (jaune, violet, marron)

**R<sub>7</sub>** : 270 Ω 1/4W 5% (rouge, violet, marron)

**R<sub>8</sub>** : 220 Ω 1/4W 5% (rouge, rouge, marron)

**R<sub>9</sub>, R<sub>10</sub>** : 33 kΩ 1/4W 5% (orange, orange, orange)

**R<sub>11</sub>** : 4,7 kΩ 1/4W 5% (jaune, violet, rouge)

**R<sub>12</sub>** : 2,7 kΩ 1/4W 5% (rouge, violet, rouge)

**T<sub>1</sub>, T<sub>3</sub>** : 2N2907A

**T<sub>2</sub>** : 2N2222A

**U<sub>1</sub>** : microcontrôleur 87C51 (12 MHz)

**U<sub>2</sub>** : 74LS573 ou 74HCT573

**U<sub>3</sub>** : RAM 8264 temps d'accès 200ns

**U<sub>4</sub>** : décodeur DTMF SSI202 ou CD22202E

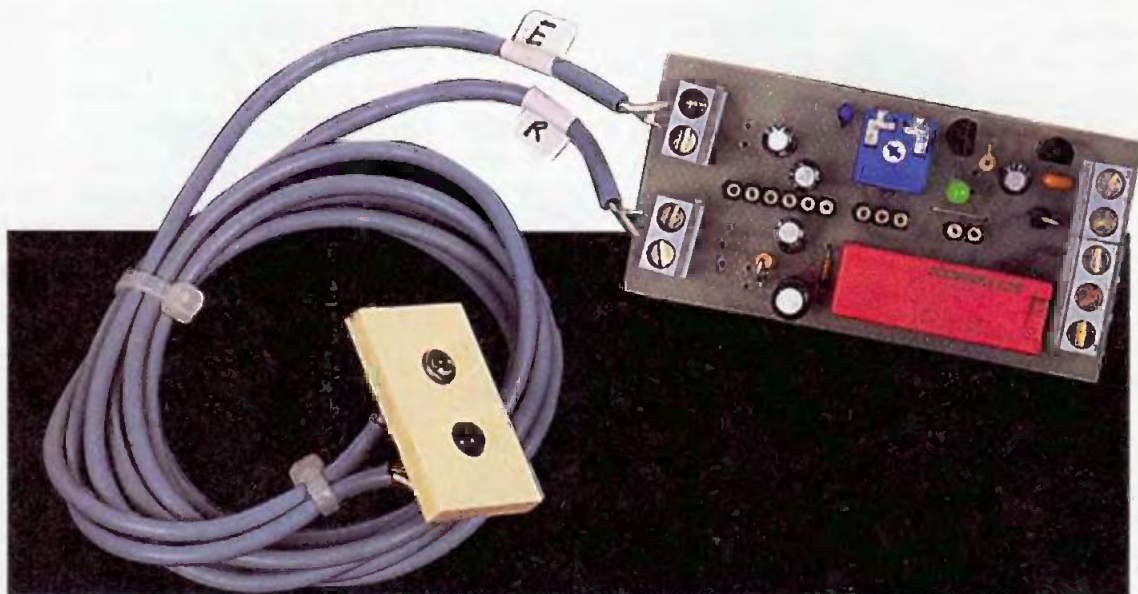
**U<sub>5</sub>** : horloge temps réel DS1302

**U<sub>6</sub>** : driver de lignes MAX232

**U<sub>7</sub>** : CD4001BP



# Détecteur à fibres optiques



## Le détecteur à fibres optique

Ce détecteur est une application directe du module de traitement OPTO-1. Nous ne reviendrons pas sur le détail de son fonctionnement qui a été décrit dans la revue n°258 (juin 2001). Nous avons choisi, pour cette application, un détecteur utilisant les fibres optiques plastique (FOP). Notre choix a été guidé par la disponibilité des composants optiques utilisés, ainsi que par l'exemple pédagogique de ce système, très rarement décrit.

## Rappel sur les fibres optiques plastique (FOP)

Les FOP sont des conducteurs de lumière qui mettent en application les lois optiques de la réfraction. Lorsqu'un faisceau de lumière heurte de manière oblique la surface de séparation entre deux milieux transparents d'indice de réfraction différents, il se divise en deux : une partie est réfléchi avec un angle  $r1$  alors que l'autre est réfractée dans le deuxième milieu. La partie réfléchi l'est avec un angle identique à celui du faisceau incident par rapport à la normale. Le faisceau réfracté est dévié d'un angle  $i2$ , inférieur à  $i1$  si l'indice de réfraction de ce

milieu ( $i2$ ) est supérieur à celui de la zone du rayon incident ( $n1$ ).

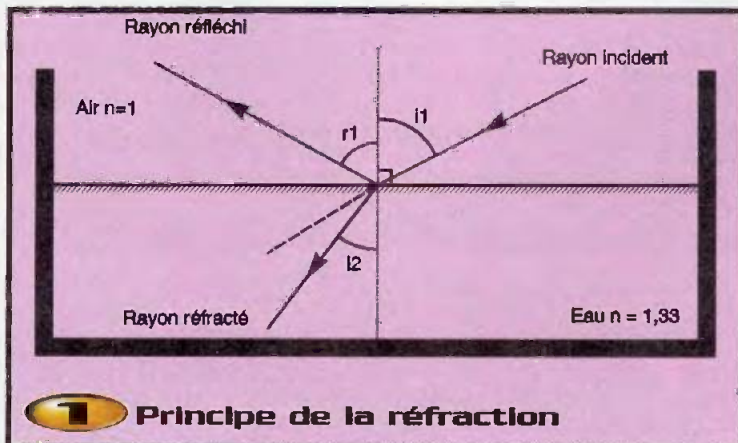
Cet effet peut être mis en évidence par l'utilisation d'un pointeur laser. Son faisceau, pénétrant la surface de séparation air/eau d'un aquarium avec un angle d'une dizaine de degrés, est réfracté selon la **figure 1**. La loi mathématique, liant les angles et les milieux, est donnée par :  $n1 \times \sin i1 = n2 \times \sin i2$  et  $i1 = r1$

## Retour Inverse de la lumière

Si le laser avait été placé dans l'eau avec le même angle que  $i2$ , le faisceau lumineux aurait émergé dans l'air avec un angle identique à  $i1$ , le rayon réfléchi n'ayant pas d'existence dans ce cas.

## Réflexion totale

Restons dans l'hypothèse du laser placé dans l'eau. Augmentons progressivement l'angle d'attaque  $i2$ . Pour une certaine valeur de celui-ci, le rayon émergeant devient brusquement parallèle à la surface de l'eau. L'angle  $i2$  alors obtenu est appelé angle limite. Au-delà de cet angle, il y a réflexion totale du rayon (**figure 2**)



Cette description fait suite à la parution du module OPTO-1 qui a été développé afin de faciliter la mise en œuvre de la détection de personnes ou d'objets par les systèmes optoélectroniques. Cette première application montre comment réaliser un détecteur à fibres optiques dont on dérivera une platine d'usage général.

L'ouverture numérique "ON" est égale à :  
 $\sqrt{n_1^2 - n_2^2} = 0,46$

L'angle d'acceptance est égal à :  
 $2 \sin^{-1} ON = 54^\circ$

Ceci veut dire que tout rayon entrant dans la fibre selon le cône d'acceptance ( $54^\circ$ ) va se propager dans le cœur par réflexions totales successives. La sortie des rayons, en bout de fibre, se fera selon un cône identique. Tout rayon entrant avec un angle supérieur au cône d'acceptance sera réfracté par l'interface cœur/âme puis perdu hors de la FOP.

Les FOP que nous utilisons fonctionnent selon ce principe. Elles sont constituées d'une gaine optique en polymère fluorine d'indice 1,417 et d'un cœur en polyméthacrylate de méthyle (PMMA) d'indice 1,492. Le diamètre de la partie optique est de 1mm. L'ensemble est recouvert d'une gaine de protection mécanique noire en polyéthylène de  $\varnothing 2,2$  mm.

À titre indicatif, il existe 2 types de FOP : un modèle 1 voie et un modèle 2 voies (figure 3).

Nota : le modèle 2 voies est facilement scindable en deux fibres indépendantes.

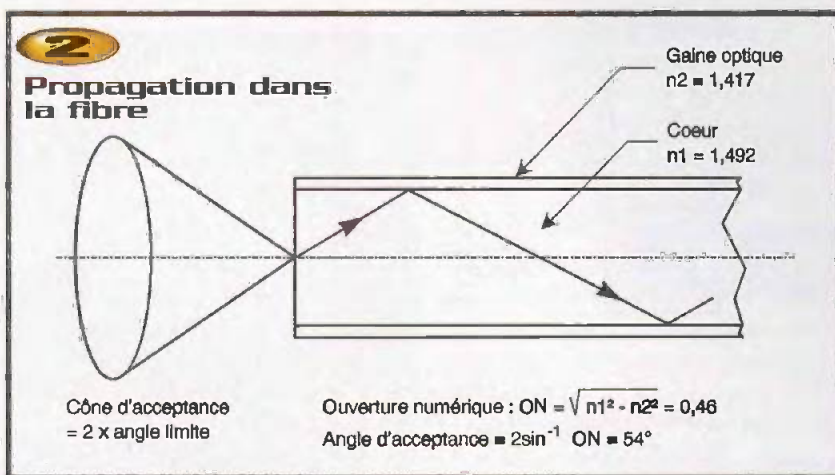
Le schéma électrique du détecteur est donné en figure 4. Nous avons retenu, pour le couplage aux FOP, des composants optiques spécialisés, intégrés dans un boîtier équipé d'un écrou moleté facilitant la liaison aux fibres. Ces composants sont :

$D_3$ , diode d'émission rouge SFH750V (SIEMENS)

$T_1$ , phototransistor SFH350V à base accessible (également SIEMENS).

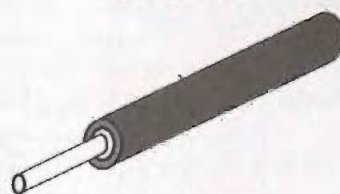
Il n'est pas nécessaire de dénuder les fibres avant leur insertion. La coupure à longueur se fera au cutter. Il sera judicieux d'effectuer un léger polissage des extrémités (feuille abrasive P1200 ou plus, puis finir à la pâte à polir). Les performances de couplage n'en seront que meilleures (+30 à 40% de gain environ). Lors du polissage, il sera préférable de faire cette opération en effectuant un parcours en forme de "8" tenant la fibre bien perpendiculaire au plan de travail. Éventuellement, s'aider d'un outil de conception personnelle.

La diode SFH750V est modulée au travers de la pin 2 du circuit OPTO-1. Le courant de modulation est fourni principalement par  $C_1$ . Une partie de la lumière injectée dans la fibre émettrice revient, après détection

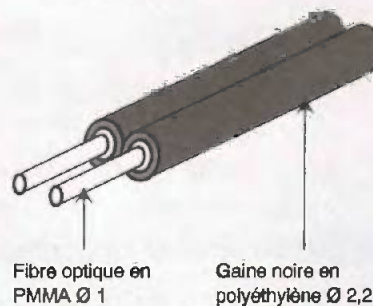


d'un objet, guidée par la fibre de réception connectée au phototransistor SFH350V. Cette lumière est convertie en courant dans le collecteur et sera transformée en impulsions négatives par la résistance  $R_2$ . Ce signal est appliqué à l'amplificateur du module sur la pin 6. La polarisation de base du SFH350V est réalisée par  $R_1$  entre collecteur et vase.  $C_2$  découple le phototransistor et le premier étage amplificateur. Le réglage du gain de l'amplificateur est rendu possible par la présence du potentiomètre  $P_1$ .  $C_4$  assure le découplage du deuxième étage d'amplification. Après démodulation et mise en forme, le signal de sortie sera disponible sur la pin 13 (+7,2V en mode détection et +1,4V sans détection). Ce signal commande directement la base du transistor  $T_2$ . Ne pas

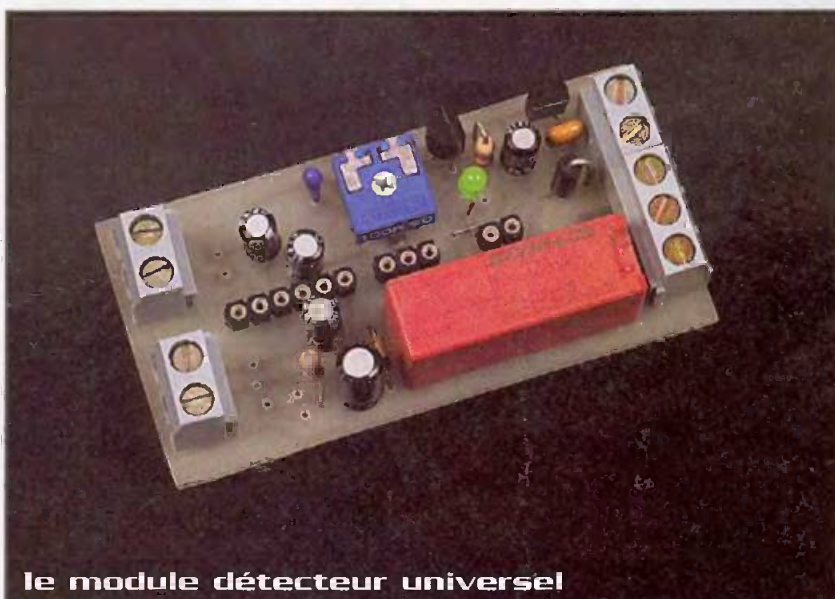
#### MODELE 1 VOIE

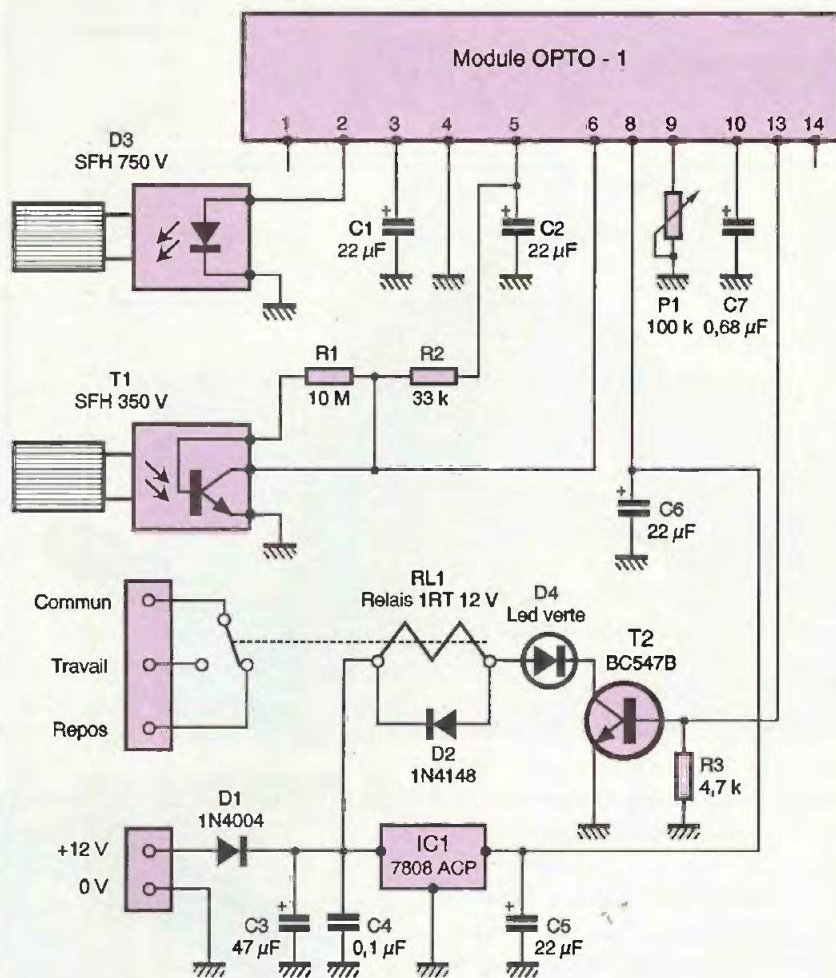


#### MODELE 2 VOIES SÉPARÉES



### 3 Modèles de FOP : modèle 1 voie, modèle 2 voies séparées

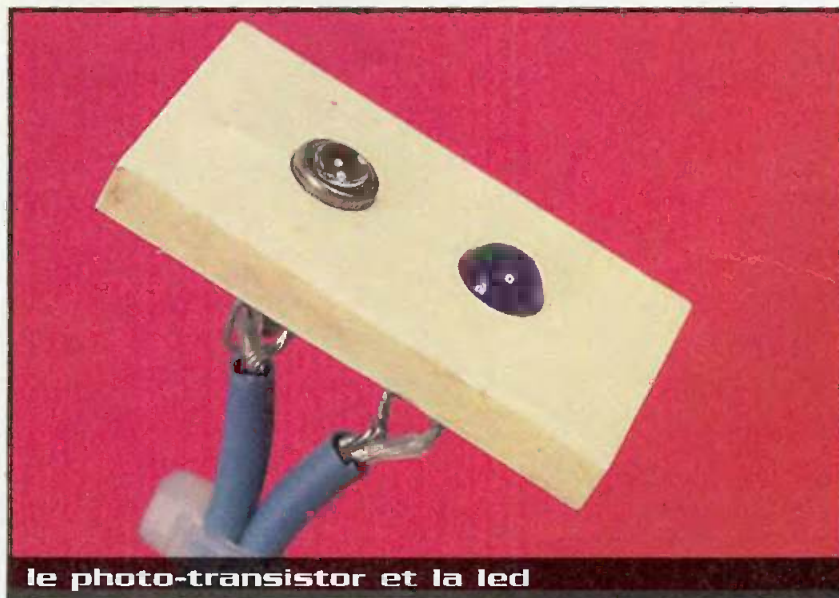




#### 4 Schéma électrique

oublier la résistance  $R_3$  ( $4,7\text{ k}\Omega$  typique) qui assure une division du potentiel de repos de la pin 13 (1,4V) par une résistance série

de  $12\text{ k}\Omega$  intégrée dans le module OPTO-1. L'oubli de cette résistance rendrait  $T_2$  conducteur en permanence.



le photo-transistor et la led

Le transistor  $T_2$  assure la commande du relais.  $D_2$ , aux bornes de sa bobine, supprime la surtension lors de sa retombée. La LED  $D_4$ , en série dans le collecteur de  $T_2$ , indique l'état du relais.

L'alimentation 12V est transmise au régulateur 8V ( $IC_1$ ) par la diode de protection contre les inversions de polarités  $D_1$ . On trouve aux bornes du régulateur 8V les capacités de découplage classiques, à savoir  $C_3$ ,  $C_4$  et  $C_5$  en sortie.

#### Réalisation pratique

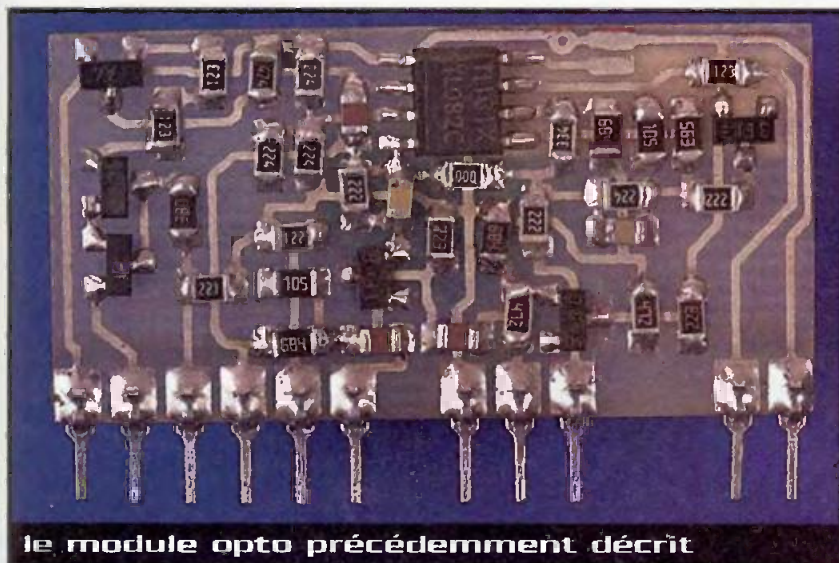
Le circuit imprimé, dont nous donnons le dessin à l'échelle 1 en **figure 5**, est représenté côté cuivre. Il sera réalisé en époxy simple face 16/10ème étamé. Sa fabrication ne doit présenter aucune difficulté. Les perçages seront de  $\varnothing 0,8\text{mm}$  sauf les borniers, le relais,  $P_1$  et  $D_1$  qui seront de  $1,2\text{mm}$ . Pour le câblage, on s'aidera de la **figure 6**. Commencer par câbler les pins tulipes supports du module OPTO-1 en ayant soin de bien les plaquer sur le circuit imprimé. Continuer par  $D_2$ ,  $C_4$ ,  $C_7$ ,  $IC_1$  et  $T_1$ . Finir par tous les composants volumineux.

Une fois le câblage terminé, vérifier une dernière fois votre travail et, notamment, les composants polarisés, puis nettoyer les soudures à l'alcool à brûler en s'aidant d'une ancienne brosse à dents.

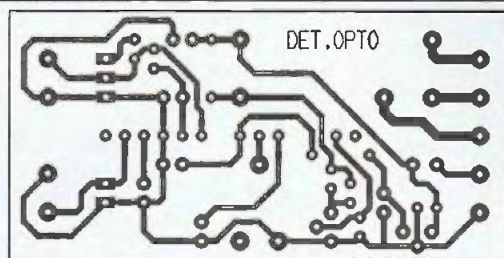
#### Le détecteur d'usage général

Lors de l'étude de ce détecteur à fibre optique, l'idée nous est venue de permettre, avec quelques modifications mineures, de réaliser un détecteur plus universel. Pour cela, les optiques SIEMENS SFH350V et 750V seront remplacées par des borniers deux points ouvrant ainsi la possibilité d'utiliser une multitude de configurations optiques extérieures.

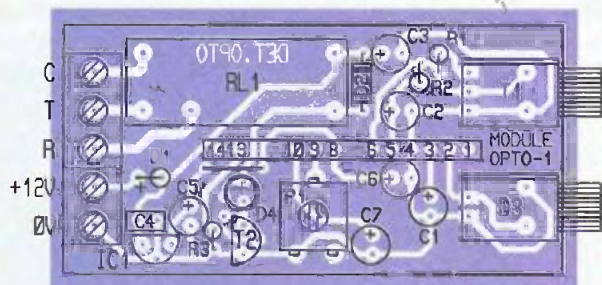
Dans l'exemple que nous vous présentons ci-après, nous avons utilisé un phototransistor BPX43-III et une diode d'émission infrarouge SFH485-II (SIEMENS pour les 2). Le fait de changer de type de photo-détecteur nécessite d'adapter sa polarisation. Pour cela, la valeur de la résistance de collecteur  $R_2$  passe à  $12\text{ k}\Omega$  alors que celle de polarisation de base  $R_1$  devient  $1,5\text{ M}\Omega$ . Le câblage des composants discrets de cette carte est donné en **figure 7**.



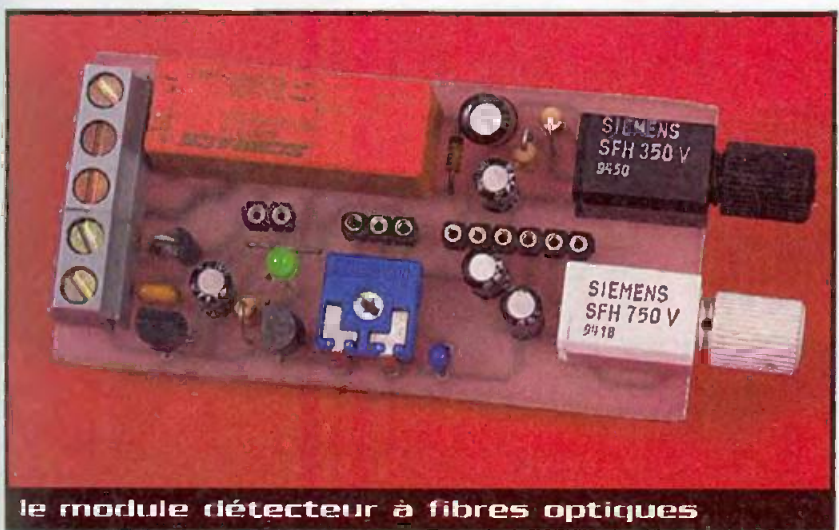
le module opto précédemment décrit



**5** Tracé du circuit Imprimé



**6** Implantation des composants du détecteur à fibres optiques



le module détecteur à fibres optiques

**Réalisation d'une optique**

À titre d'essai, nous avons réalisé un montage simple pour tenir les composants optiques. Une simple plaque de PVC, d'épaisseur 3mm percée de 2 trous de 5 et 4,8mm à 10mm de distance. La photographie de la page suivante montre cette réalisation.

Les câbles utilisés sont des câbles blindés pour basse fréquence de 2,5 à 3mm. Il est également possible d'utiliser du petit câble coaxial de même diamètre.

La résistance  $R_1$  (1,5 M $\Omega$  miniature 1/8W) est câblée au plus court, directement sur les pattes du phototransistor. Il est impératif de ne pas court-circuiter les deux tresses au niveau des composants optiques ou d'utiliser un câble deux fils blindés par une tresse commune. La portée de l'ensemble serait ridicule et le fonctionnement aléatoire. À titre d'exemple, avec le montage que nous avons réalisé, ceci sans lentille, la portée est d'environ 40cm sur une feuille blanche (notez que la portée dépend de la forme et de la couleur de l'objet à détecter).

**Conclusion**

Nous voici arrivés au terme de notre description, en souhaitant avoir quelque peu démystifié le fonctionnement des détecteurs optiques.

Le détecteur à FOP a une portée réduite de 15 à 20mm. Ceci est dû principalement au rendement des composants optiques que nous avons utilisés, mais ce sont les seuls dont la disponibilité est courante. Pour améliorer les performances, il serait nécessaire d'utiliser, par exemple, un phototransistor BPX43-III en réception et une diode rouge haute luminosité, à fenêtre plate type FH501 ou FH1011 de chez STANLEY. Le détecteur d'usage général, quant à lui, vous permettra d'expérimenter vos propres systèmes optiques et d'améliorer ainsi vos connaissances en ce domaine.

P. DURCO

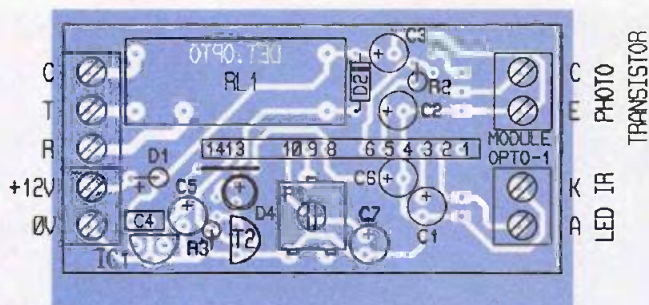
## Nomenclature

### Détecteur à FOP

**D<sub>1</sub>** : 1N4004  
**D<sub>2</sub>** : 1N4148  
**D<sub>3</sub>** : SFH750V Siemens (émetteur pour FOP, rouge)  
**D<sub>4</sub>** : LED verte Ø 3mm haute luminosité  
**T<sub>1</sub>** : SFH350V Siemens (phototransistor pour FOP)  
**T<sub>2</sub>** : transistor NPN BC547B  
**R<sub>1</sub>** : 10 MΩ 1/4W  
**R<sub>2</sub>** : 33 kΩ 1/4W  
**R<sub>3</sub>** : 4,7 kΩ 1/4W  
**C<sub>1</sub>, C<sub>2</sub>, C<sub>3</sub>, C<sub>4</sub>** : 22 µF/10V chimique  
**C<sub>5</sub>** : 47 µF/25V chimique  
**C<sub>6</sub>** : 0,1 µF/63V céramique  
**C<sub>7</sub>** : 0,68 µF/35V tartale  
**IC<sub>1</sub>** : 7808 ACP (régulateur 8V en boîtier TO92)  
**P<sub>1</sub>** : potentiomètre 100 kΩ réglage vertical  
**RL<sub>1</sub>** : relais 1RT/12V SCHRACK RY610012  
**OPTO-1** : module CMS  
 1 bornier 2 points  
 1 bornier 3 points  
 11 points tulipe pas 2,54mm

### Modifications pour module d'usage universel

Les composants SFH750V et 350V sont remplacés par les borniers, tous les autres sont identiques au détecteur à FOP.  
**T<sub>1</sub>** : BPX43-III (phototransistor Siemens)  
**D<sub>3</sub>** : SFH485-II (LED infrarouge Siemens)  
**R<sub>1</sub>** : 1,5 MΩ 1/8W  
**R<sub>2</sub>** : 12 kΩ 1/4W



### Implantation des composants du module détecteur universel



boîtiers de raccordements spéciaux

# MICROS & ROBOTS

Entreprises, clubs, enseignants, étudiants, particuliers, créateurs d'événementiels... la robotique est votre métier **et /ou** votre passion.

Notre rubrique «sur le marché» est faite pour vous. N'hésitez pas à communiquer vos

nouveaux produits, manifestations, événements... croyant trait à la robotique auprès de :

**Rédaction MICROS & ROBOTS :**

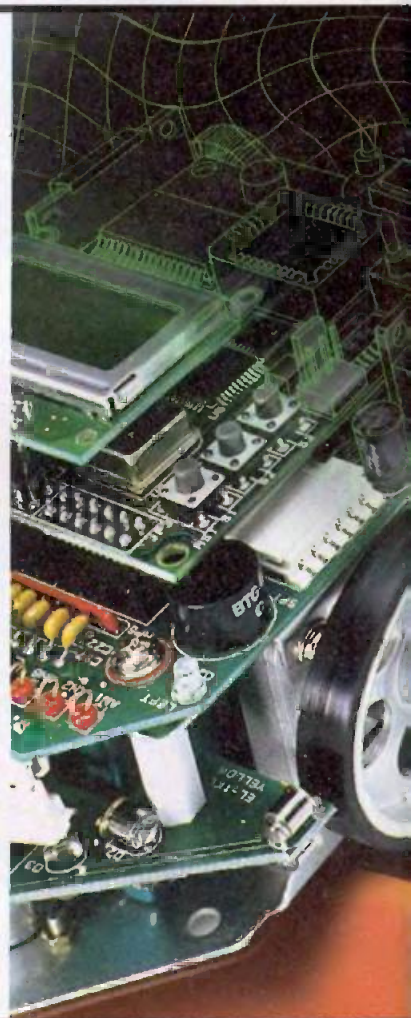
**Bernard Fighiera - tél. : 01 44 84 84 65**

**Annonces, vous souhaitez promouvoir vos produits ou services auprès d'un lectorat passionné :**

**Publicité MICROS & ROBOTS :**

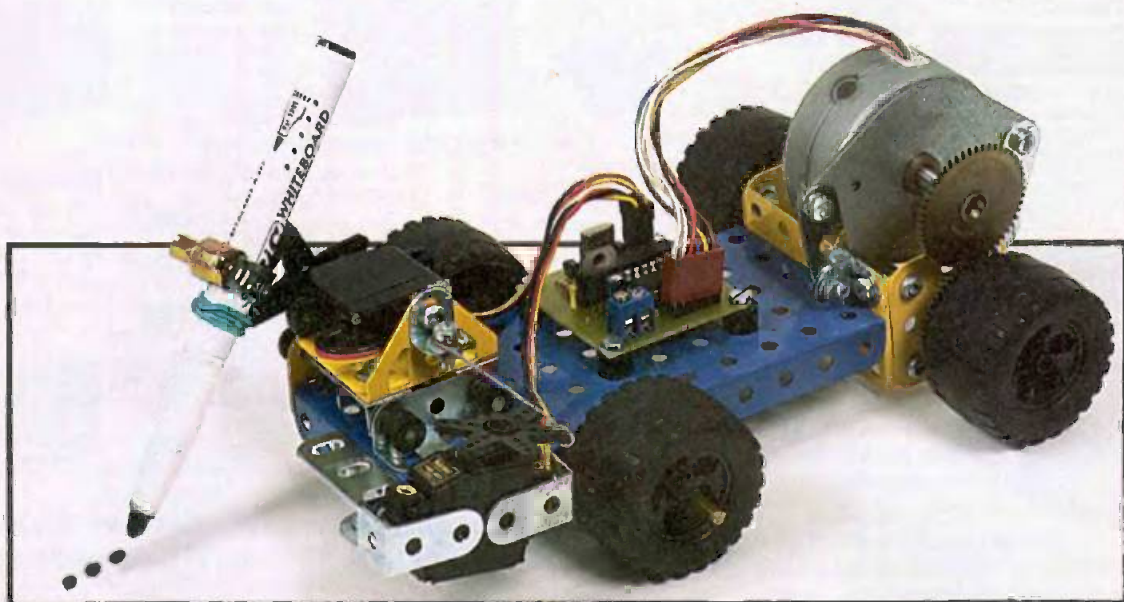
**Pascal Declerck - tél. : 01 44 84 84 92**

**e-mail : lehp@le-hp.com**



# Robot ECRIVAIN

## version 1



### Principes du robot ECRIVAIN

Les robots savaient déjà marcher, rouler, voir, entendre ou parler, maintenant ils savent écrire.

Malgré ce nouveau talent, notre robot écrivain est de construction rudimentaire, doté d'une électronique simplifiée à l'extrême et piloté par un programme qui tient en quelques lignes écrites en BASIC F84. Puisque, ici, est décrite la version 1, il existe une version 2 qui sera présentée en fin d'article.

#### Schéma mécanique

Le schéma de la **figure 1** expose le principe du fonctionnement mécanique de ce robot. Il se présente sous la forme d'un véhicule à 4 roues dont la locomotion est assurée par un moteur pas à pas. Sur le véhicule est fixé un servomoteur commandant en translation un chariot mobile. Enfin, fixé sur ce chariot mobile, un autre servomoteur assure la descente et la montée d'un stylo solidaire de ses bras.

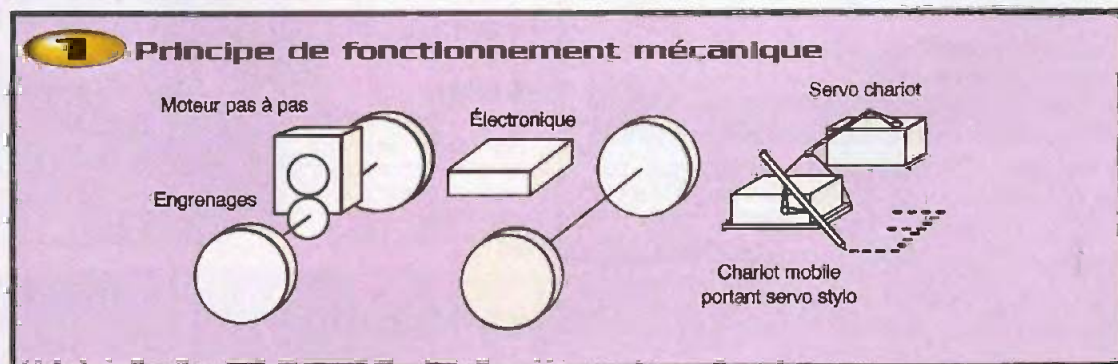
#### Schéma électrique

Le schéma électrique de cette réalisation est présenté **figure 2**. Le rôle

principal est bien sûr tenu par le PIC16F84. Le circuit d'horloge nécessaire à son fonctionnement est constitué du quartz Q de 4 MHz et des condensateurs  $C_3$  et  $C_4$ . Le moteur pas à pas est connecté aux broches RB0 à RB3 par l'intermédiaire de l'amplificateur/inverseur ULN2003. Le servo assurant le mouvement du chariot est connecté directement à RB5, le servo porteur du stylo est, quant à lui, relié à RB4. Le moteur pas à pas utilisé fonctionnant en 12V, le montage est alimenté par une alimentation portable ou non débitant au moins 400mA sous 12V. Le 5V nécessaire aux servos et au PIC est produit par le régulateur 7805 et ses condensateurs associés  $C_1$  et  $C_2$ . Le fonctionnement des servos et

moteurs pas à pas ayant déjà été maintes fois évoqué, je limite mes explications aux principales caractéristiques de ces moteurs. L'angle de rotation du bras d'un servo est déterminé par la largeur d'une impulsion envoyée sur la broche S : pour des servos courants, une impulsion de 1ms envoie le bras à sa position minimale, une impulsion de 2ms envoie le bras à sa position maximale, les positions intermédiaires sont obtenues avec des impulsions de durée comprise entre 1 et 2ms.

Dans notre cas, la position levée du stylo est obtenue avec une impulsion de 1,5ms et la position écriture avec une impulsion de 1,8ms appliquées sur le servo qui le porte. De même, les positions extrêmes du servo trac-



tant le chariot mobile sont obtenues avec des impulsions de 1,1ms et 1,5ms. Le fonctionnement d'un moteur pas à pas est assez particulier. Le moteur unipolaire utilisé pour ce montage possédant 2 enroulements à point milieu, la rotation de l'axe par pas de 7,5° est déterminée par l'application de tension sur ses broches A, B, C et D dans un ordre bien précis schématisé **figure 3**.

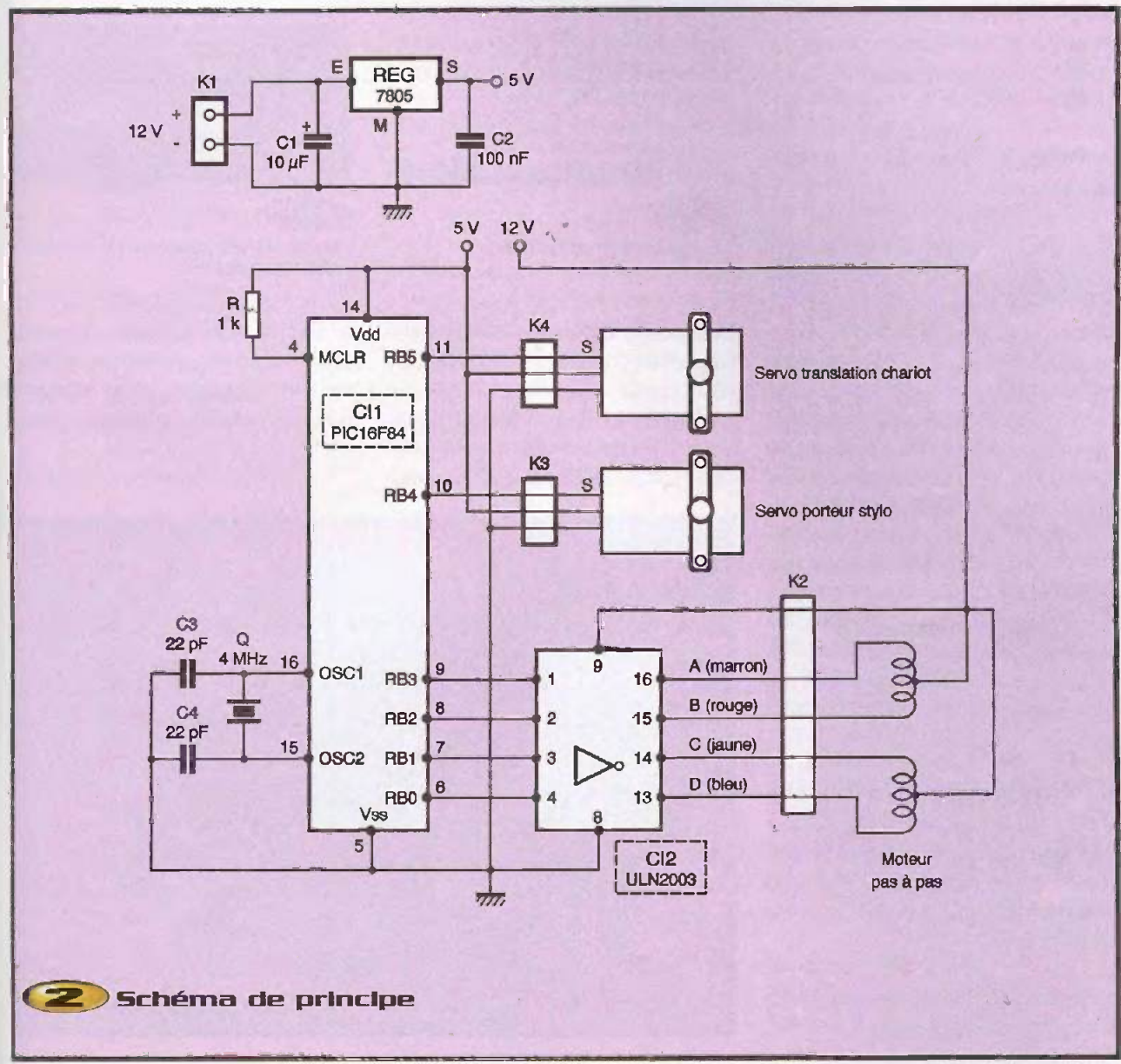
Pour faire tourner le moteur dans un sens, il faudra donc envoyer successivement les valeurs 6, 5, 9, 10, 6, 5, 9, 10, ... etc. sur le port B (6=%0110, 5=%0011, 9=%1001, 10=%1010). C'est dans cet ordre que sera programmée la rotation du moteur. Si par malchance, sur votre réalisation, il tourne dans le mauvais sens, changez les données MOTPAS par 10,9,5,6.

**L'organigramme**

L'organigramme présenté **figure 4** est une représentation simplifiée du programme mémorisé dans le PIC : n'y apparaissent pas en particulier les différents sous-programmes de gestion des pauses, du moteur pas à pas et des servos qui seront précisés plus loin.

Les lettres ou les symboles que doit écrire le robot sont mémorisés dans le DATA COLONNES sous forme d'octets dont la conception est expliquée **figure 5** pour la lettre S. Pas question pour vous, chers lecteurs, de vous infliger le calcul de chaque octet du texte que vous voulez imprimer : Le logiciel ECRIVAIN.exe disponible sur le site eprat.com vous soulage de cette difficulté. D'une prise en main quasi immédiate, il

nécessite peu de commentaires. Présenté **figure 6**, il montre de multiples colonnes de carrés bleus qu'on colorie en rouge en cliquant dessus suivant le symbole que l'on veut dessiner. Les lettres de l'alphabet sont déjà définies et il suffit de taper sur le clavier du PC pour les voir s'afficher. Si leur dessin ne vous convient pas, modifiez-les en cli-



**2** Schéma de principe

quant sur les carrés pour les colorer ou non. Une fois les 248 colonnes coloriées à votre convenance, collez tous les octets dans le presse-papiers puis copiez-les dans le programme BASIC à la place des données présentes.

### Le programme ECRIVAIN.BAS

Écrit en BASIC F84, le programme se comprend facilement. Les quelques commentaires qui suivent expliquent le rôle de chaque partie du programme.

**1 :** Déclaration des variables et des tableaux. Pour utiliser une variable ou un tableau dans le programme, il faut les déclarer en tête de programme.

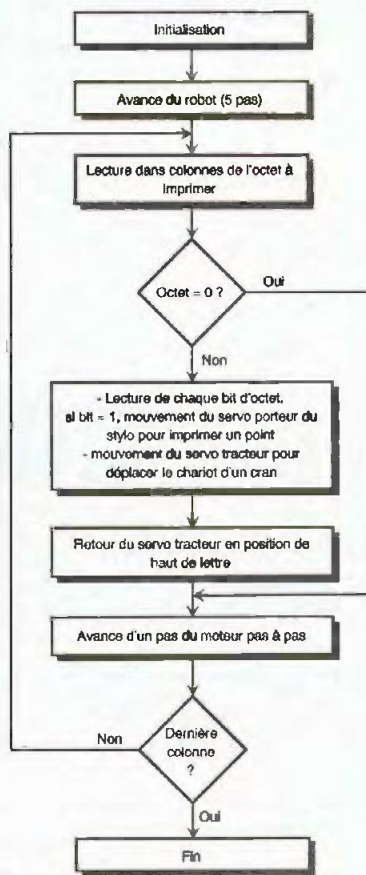
**2 :** Initialisation. Avec l'instruction CONFIG, toutes les broches du port B sont programmées en sortie. On donne à PCLATH la valeur 1, afin qu'après l'instruction ADDWF PCL,1, le PC pointe bien sur la bonne ligne RETLW.

**3 :** Départ. On fait avancer le robot de 5 pas.

**4 :** Le programme principal. Les 248 octets représentant chaque colonne à imprimer sont appelés un par un. Avant toute autre opération, on replace le servo tirant le chariot à la position haute. Le déroulement du programme dépend ensuite de la valeur OCTET. Si la valeur de l'octet est égale à 0, donc s'il n'y a rien à imprimer, le programme se rend directement à l'instruction d'avancement du robot. Si OCTET est différent de 0, chacun de ses bits prend à tour de rôle la place du bit C du STATUS après l'instruction RRF OCTET,1. Si ce bit est égal à 1, on appelle le sous-programme d'impression. Après lecture de chaque octet, on fait varier la position du bras du servo tirant le chariot en augmentant la largeur d'impulsion de 0,05ms.

**5 :** Avance MOTEUR. La variable PAS indique le nombre de pas effectués par l'axe de rotation du moteur. Le reste de la division PAS/4 représente l'indice de la valeur du tableau MOTPAS à envoyer sur les broches RB0 à RB3.

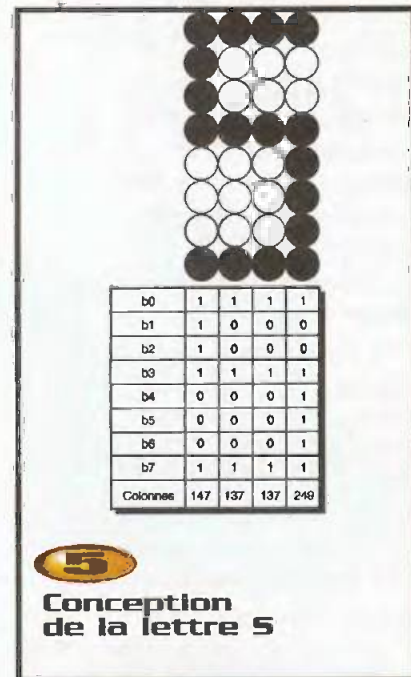
**6 :** ss-prog de position servo chariot. La position du bras du servo tirant le chariot est



**4**

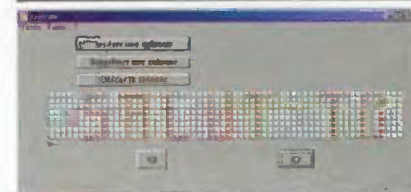
### Organigramme

déterminée par la variable TIMPS1. Cette variable TIMPS1 est affectée à IMPUL avant appel du sous-programme DUR\_IMPU. La broche RB5 est mise à 1 pendant toute la durée du sous-programme DUR\_IMPU. Cette opération est répétée 20 fois, assu-



**5**

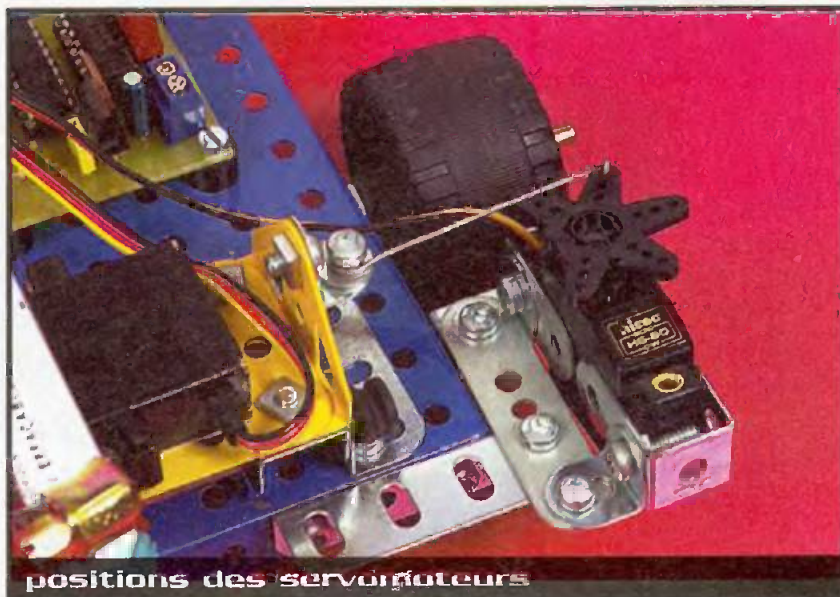
### Conception de la lettre 5



**6**

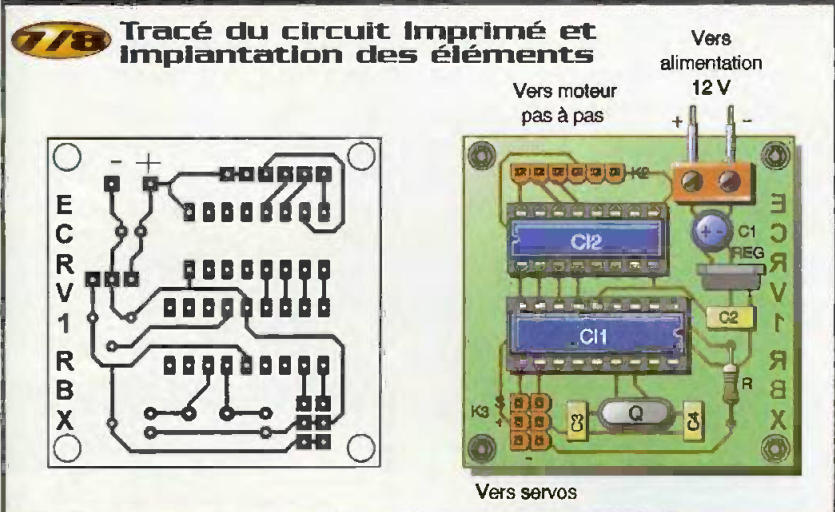
### Vue d'écran du logiciel

rant ainsi le retour du chariot à sa position haute lors du déplacement bas vers haut du chariot. Chaque impulsion est séparée par un intervalle de 15ms (ss-prog INTERVALLE).



positions des servomoteurs





**7:** ss-prog de rotation servo stylo. La broche RB4 est mise à 1 pendant 1,8ms pour amener le stylo en position écriture. Après 2 dixièmes de seconde, le stylo est relevé par l'envoi sur RB4 d'une impulsion de 1,5 ms.

**8:** ss-prog de durée impulsion. Le sous-programme DUR\_IMPU génère un délai de 10 ms x TIMPUL. Chaque boucle dure en effet 10 cycles machine de 1 ms avec le quartz de 4 MHz.

**9:** ss-prog de délai entre impulsions. Ce système de boucle génère un délai de  $250 \times 15 \times 4 = 15000$  ms, soit 15 ms, nécessaire entre chaque impulsion successive envoyée au servo du chariot.

**10:** les DATA (tableaux)

Après leur étiquette correspondante, ont été écrites les valeurs des tableaux MOT-PAS et COLONNES dont la signification a déjà été expliquée. Toutes ces données sont écrites à partir de l'adresse \$100 (On remarquera donc que l'adresse précisée derrière l'instruction ORG est considérée être en notation hexadécimale).

### Réalisation du châssis

N'étant pas très bricoleur (au grand dam de mon épouse), plutôt que d'utiliser du plastique ou de l'aluminium, je me suis rabattu sur le jeu de construction de "Meccano", mais chacun utilisera le matériau qu'il connaît le mieux. En respectant le schéma de la figure 1, les différentes photos de l'article doivent vous guider dans cette réalisation. Le seul point à respecter impérative-

ment est l'absence de jeu dans la liaison entre le chariot et son servo tracteur : la qualité des dessins en dépend. Vous pourrez aussi ajouter des engrenages démultiplificateurs entre le moteur pas à pas et les roues pour obtenir des colonnes plus rapprochées.

Le stylo est fixé par un collier sur une chape insérée dans un des bras du servo. Cette chape permet une légère rotation du stylo, ce qui limite les efforts sur le servo au moment où le stylo touche la feuille. Cette rotation est limitée par un élastique liant le stylo et un second bras du servo. Le servo porteur du stylo est fixé avec du scotch double-face sur le chariot mobile.

### Réalisation électronique

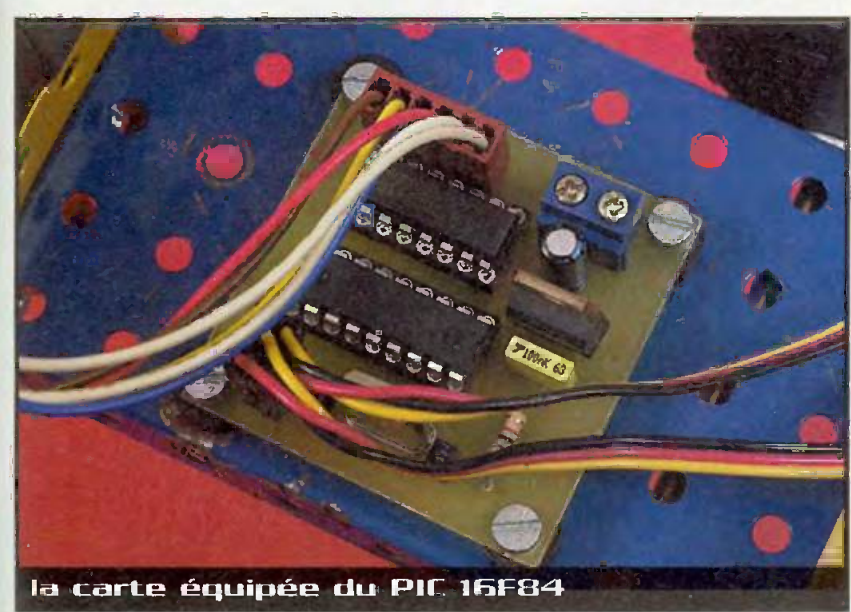
Le circuit imprimé du montage est présenté **figure 7**. Les composants seront implantés sans difficulté en respectant le dessin de la **figure 8**. On veillera à respecter la bonne orientation des supports et composants polarisés. Enfin, le montage sera achevé par la fixation du circuit sur le châssis au moyen de 4 vis et le branchement des servos et du moteur dans leur connecteur respectif.

### Mise en œuvre et utilisation

Une fois l'ensemble terminé, il reste à charger le programme dans le PIC. Ce programme est disponible sur notre site Internet eprat.com sous deux formes : la première est le listing en BASIC, la seconde est son fichier hexadécimal. Les lecteurs ne possédant pas le BASIC pourront ainsi charger directement le fichier hexadécimal à partir d'un des programmeurs proposés par la revue, les lecteurs possédant le BASIC pourront, plus tard, modifier le programme source selon leurs envies. Lors de la programmation, il ne faudra pas oublier de préciser le type d'horloge utilisée : ainsi, les utilisateurs de PP.exe devront mettre le préfixe -x dans leur ligne de commande. Une fois le programme chargé et le PIC16F84 placé sur son support, il suffit d'alimenter la carte pour voir le robot commencer à rouler et écrire.

### Simulation avec LAB84

Avec LAB84, vous ne verrez pas un robot écrire sur votre écran, mais vous verrez le



la carte équipée du PIC 16F84

moteur pas à pas tourner et les 2 servos s'activer tout au long du déroulement du programme de manière identique aux composants du robot réel.

## Réalisation du montage virtuel

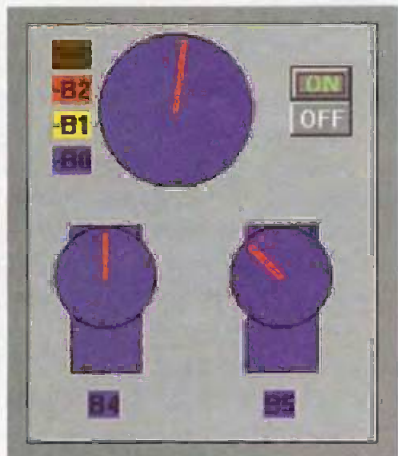
Le microcontrôleur PIC 16F84, l'alimentation et les autres composants nécessaires à son fonctionnement comme la circuiterie d'horloge étant par définition déjà intégrés dans LAB84, créer le montage virtuel du robot consiste à énumérer dans un fichier texte, les autres composants du montage selon leurs types et leurs connexions.

### circuit Robot écrivain

CIRC 200 240  
MOTPAS 45 10 -B3 -B2 -B1 -B0  
SERVO 20 120 B4  
SERVO 120 120 B5  
IG 150 25

Même sans être très familier de LAB84, le fichier est créé rapidement sans difficulté d'après le schéma électrique de la figure 2 (La position des composants n'a ici aucun rapport avec la réalité). La ligne **CIRC 200 240** crée un rectangle gris de 200x240 pixels représentant le circuit imprimé.

La ligne **MOTPAS 45 10 -B3 -B2 -B1 -B0** indique un moteur pas à pas placé aux coordonnées **x=45** et **Y=10** sur le circuit, connecté aux broches RB3, RB2, RB1, RB0. Le signe - est dû à l'ULN2003 qui inverse les signaux. La ligne **SERVO 20**



Dessin du circuit sur écran

**120 B4** indique un servo placé aux coordonnées  $x=20$  et  $y=120$  dont la broche S est connectée à RB5. La ligne **IG 150 25** indique un interrupteur Marche/Arrêt placé en  $x=150$  et  $y=25$ . Une fois ce fichier texte écrit, enregistrez-le sous format texte (.txt) sous le nom, par exemple, de circECRI.txt.

### Déroulement de la simulation

Ouvrez l'application LAB84. Dans menu fichier, item Ouvrir Circuit, sélectionnez le fichier créé précédemment circECRI.txt. Le dessin du circuit apparaît alors à l'écran comme présenté **figure 9**. Dans menu fichier, item Ouvrir Programme, sélectionnez le fichier assembleur ecrivain.asm créé par BASIC F84. Tout est prêt : le montage est construit, le programme est chargé. Il ne reste qu'à cliquer sur l'item MARCHE du menu SIMULATION pour voir tourner la simulation.

## ROBOT ECRIVAIN Version 2

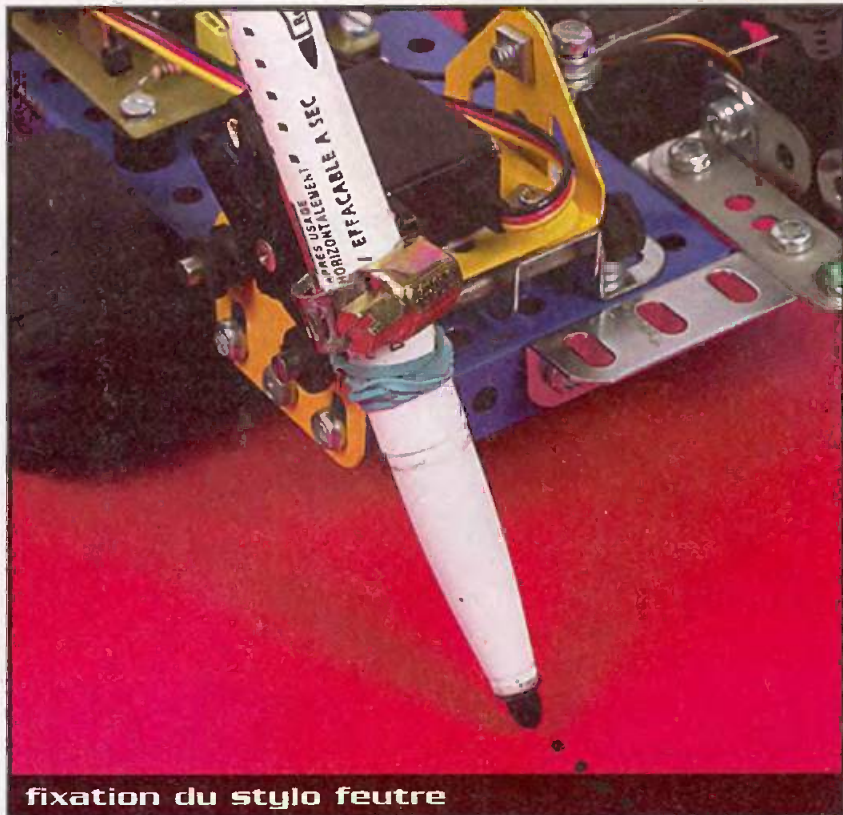
Dans la version 1 présentée ici, le message que doit écrire le robot est mémorisé dans la mémoire programme : changer de message nécessite donc un reprogrammation du PIC. Même si ce n'est pas très compliqué, cette solution peut ne pas vous inté-

resser. Dans la version 2, le robot est relié à un des connecteurs série du PC par une liaison bifilaire : les données des colonnes ne sont plus dans le programme du PIC mais envoyées une par une par le PC. Ce montage sera présenté dans un prochain numéro du hors-série MICROS & ROBOTS.

A. REBOUX

## Nomenclature

- CI<sub>1</sub> : PIC16F84
- CI<sub>2</sub> : ULN2003
- R : 1 kΩ
- C<sub>1</sub> : 10 μF
- C<sub>2</sub> : 100 nF
- C<sub>3</sub>, C<sub>4</sub> : 22 pF
- Q : quartz 4 MHz
- REG : régulateur 7805
- 1 support 18 broches
- 1 support 16 broches
- 12 broches de barrette mâle
- 1 moteur pas à pas unipolaire 12V
- 2 servomoteurs
- 1 bornier d'alimentation



fixation du stylo feutre