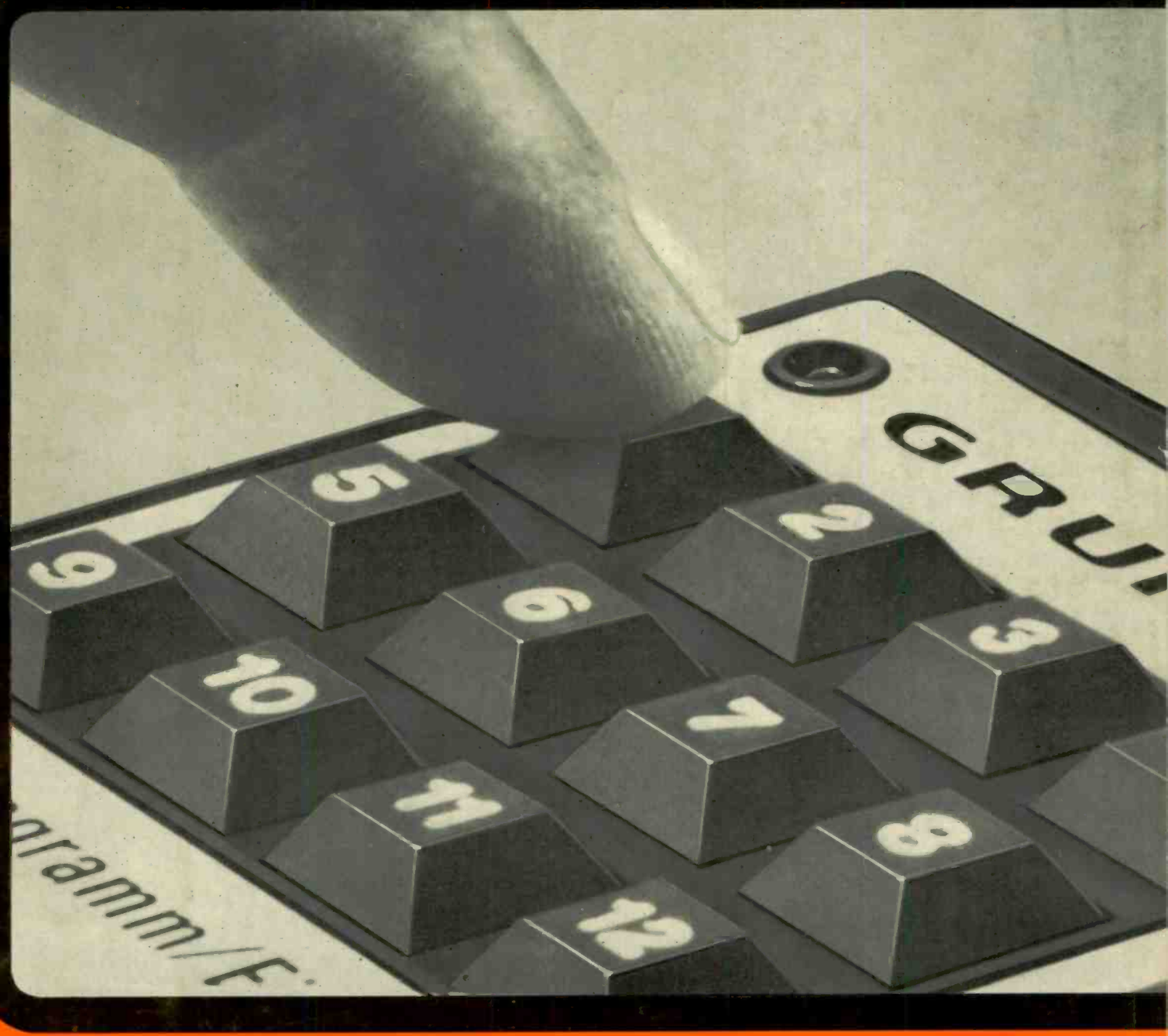


GRUNDIG

Technische Informationen
1/2-76



Zeitschrift für Electronic, Radio-, Fernseh- und Tonbandtechnik



Inhaltsübersicht

Heft 1/2 1976
23. Jahrgang

	Seite
FARB-FERNSEH-TECHNIK	
Infrarot Fernbedienung Geber und Empfänger	689
TONBANDGERÄTE-TECHNIK	
Normgemäße Meßverfahren für Tonbänder	703
MESSGERÄTE-TECHNIK	
Breitband Oszilloskop MO 52	706
Gesamtschaltplan nach Seite	708
FZ 1000 — 1 GHz-Frequenzzähler mit automatischer Bereichsumschaltung	711
Zellenselektor ZS 50	717
GRUNDIG SERVICE Der neue Schlierenmittelsatz für GRUNDIG Geräte	721



GRUNDIG TECHNISCHE INFORMATIONEN

Zeitschrift für Electronic,
Radio-, Fernseh- und Tonband-Technik

Herausgeber: GRUNDIG AG
Zentralbereich
Technik und Produktion
Technisches Schrifttum TS 5
Kurgartenstraße 37, 8510 Fürth

Redaktion: W. Kopper
Fernruf: (09 11) 70 37 82 (Bezieherkartei)
(09 11) 70 37 82 (Redaktion)

GRUNDIG TECHNISCHE INFORMATIONEN

erscheinen in zwangloser Folge und werden auf Anforderung kostenlos an Fachgeschäfte und Fachwerkstätten sowie die in diesen Betrieben tätigen Werkstattleiter und Service-Techniker abgegeben. Allen übrigen Interessenten ist der Bezug gegen eine Schutzgebühr von 6,— DM pro Jahr (einschließlich Versandkosten) möglich, zahlbar auf Postscheckkonto Nürnberg, 368 79, GRUNDIG AG 8510 Fürth. (Die Bestellung erfolgt am einfachsten auf Zahlkartenabschnitt.) Die Schutzgebühr für Einzelhefte beträgt 1.50 DM.

Herausgabedatum: Juli 1976

Druck: Karl Müller, 8542 Roth

Unveränderter Nachdruck von Beiträgen aus GRUNDIG TECHNISCHE INFORMATIONEN ist bei ausführlicher Quellenangabe und Zusendung von Belegexemplaren ohne weitere Genehmigung gestattet.

Änderungen vorbehalten!

Unsere Supermaschine TS 1000 HiFi Stereo



Spitzenleistung in der Tonbandtechnik zu einem vernünftigen Preis!

Eine ausführliche technische Beschreibung erscheint in der nächsten
TECHNISCHEN INFORMATION

Infrarot Fernbedienung

Der Infrarot Geber 29622 010.30

Allgemeines

Bei dem Telepilot 21-System werden die Informationen vom Geber zum Empfänger nicht mehr mit Ultraschall, sondern mit Infrarotlicht übertragen. Als Informationsträger werden elektromagnetische Schwingungen mit einer Wellenlänge von ca. 1000 nm ($\approx 300 \cdot 10^3$ GHz) verwendet. Die wesentlichsten Vorteile der Infrarot-Übertragung sind:

- keinerlei störende räumliche Interferenzen durch Reflexion, völlige Betriebssicherheit bei Klirrgeräuschen

Im Telepilot-Geber wird die integrierte Schaltung MC 14 422 (IC 101) für eine 22-Kanal-Fernsteuerung verwendet. Das prinzipielle System der Ultraschall-Fernsteuerung, auch deren Frequenzen (A bis E) konnten zunächst beibehalten werden. Geändert wurden nur die eigentlichen Übertragungsfrequenzen.

Um die Funktionen auf 21 (gegenüber dem TP-12-System mit 20) zu erhöhen, wurden für das Keyboard ein zusätzlicher Taster (Uhr aus- und einblenden) und zwei Dioden TD 785 (Di 101/102) erforderlich. Die integrierte Schaltung MC 14422 bildet

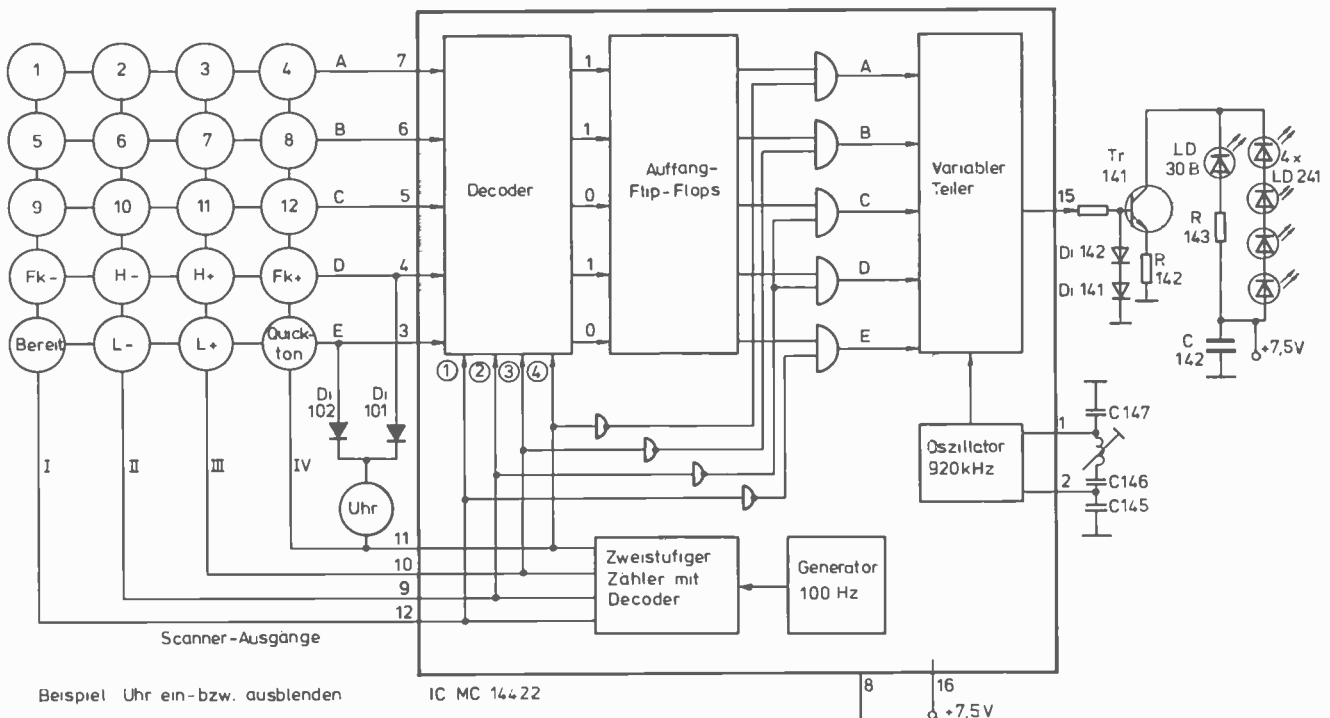
nacheinander die fünf zu übertragenden Frequenzen (A bis E) durch Frequenzteilung der Referenzfrequenz von 919,222 kHz.

- Frequenz A = 34,69 kHz
- Frequenz B = 36,05 kHz
- Frequenz C = 37,52 kHz
- Frequenz D = 39,12 kHz
- Frequenz E = 42,75 kHz

Das mechanische Schaltaggregat wurde auf 21 Funktionstaster erweitert. Die Matrix, bestehend aus fünf Reihen (A, B, C, D, E) und vier Kolonnen (I, II, III, IV) konnte vom TP-12-System übernommen werden. Jeder Kreuzungspunkt einer Reihe mit einer Kolonne läßt sich mit einem Schalter verbinden.

Beispiel „Uhr ein- bzw. ausblenden“

Die Logik der integrierten Schaltung MC 14422 ist so aufgebaut, daß während der Bereitschaft (Nichtbetätigung der Tastatur) an den vier sog. Scanner-Ausgängen (Scanner: Abtaster) die logische 0 steht. Wird nun die Taste für die Funktion Uhr ge-



Beispiel Uhr ein- bzw. ausblenden

IC MC 14422

drückt, verbindet der geschlossene Schalter die Reihen D und E mit der Kolonne IV und die logische 0 am Scanner-Ausgang Pin 11 gelangt über die Uhrtaste an die Pin's 4 und 3 des IC's in den integrierten Decoder.

Durch eine, in der Blockschaltung nicht extra aufgeführte Aktivierung wird der integrierte 100 Hz-Generator eingeschaltet und der Scanner, ein zweistufiger Zähler mit Decoder, nimmt seine Betriebsfunktion auf. Im 100 Hz-Rhythmus liegt nun die logische 0 abwechselnd an den vier Scanner-Ausgängen, d. h., während der ersten 100stel Sekunde liegt die logische 0 z. B. an Pin 9 und während der vierten an Pin 12 usw., solange eine der Tasten gedrückt wird.

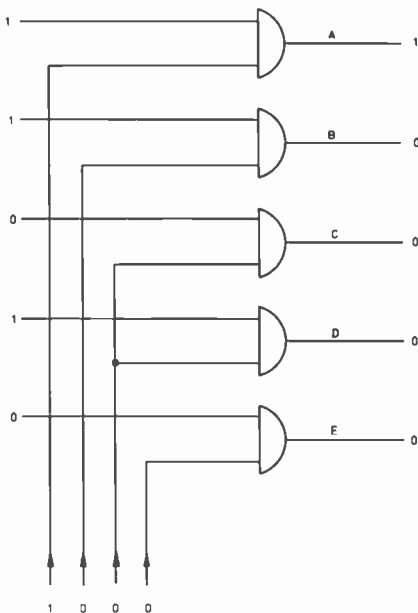
In unserem Beispiel war die Taste für die Funktion Uhr gedrückt, d. h., immer dann, wenn der Zähler die logische 0 an den Scanner-Ausgang Pin 11 gibt, steht dieser Pegel auch an den Pin's 3 und 4, also an zwei der fünf Eingänge des Decoders. Gleichzeitig erhält der Decoder innerhalb des IC's die vier Scanner-Signale (①, ②, ③, ④) und hat somit die Möglichkeit, diese Pegel mit den Pegeln der fünf Eingänge (A, B, C, D, E) zu vergleichen. Immer dann, wenn am internen Scanner-Eingang ④ die logische 0 steht, liegt dieser Pegel auch an den Eingängen D und E des Decoders. Da dies nur für die Funktionstaste Uhr gilt, „erkennt“ der Decoder das Betätigen dieser Taste und liefert an seine fünf Ausgänge die komplette codierte 0/1-Kombination, die dem Ein- und Ausblenden der Uhr zugeordnet wurde (11010).

Da diese Kombination aber immer nur dann an den Decoder-Ausgängen steht, wenn der Zähler die logische 0 an den internen Decoderanschluß ④ gibt, die Kombination also getaktet ist, muß sie mit Hilfe von sog. Auffang-Flip-Flop's fixiert, d. h., gespeichert werden, solange auf die Uhrtaste gedrückt wird.

Von den Ausgängen der Auffang-Flip-Flop's gelangt die 0/1-Kombination für die Uhr-Funktion an die Eingänge von fünf sog. UND-Gattern. Jedes dieser UND-Gatter hat zwei Eingänge und einen Ausgang. Die Logik dieses Gatters ist so aufgebaut, daß nur dann an seinem Ausgang die logische 1 steht, wenn an beiden Eingängen zur gleichen Zeit der Pegel der logischen 1 anliegt.

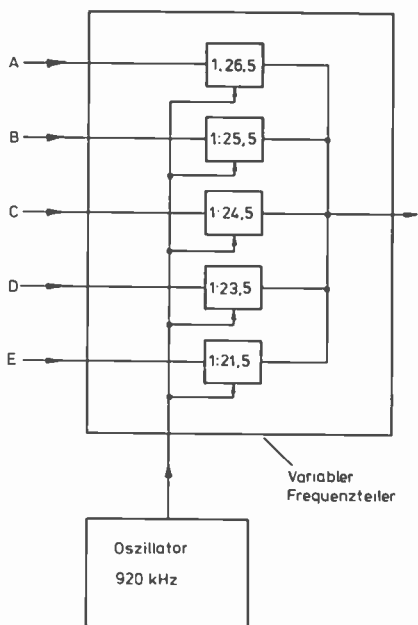
Jeweils an den oberen Eingängen liegt die individuelle 0/1-Kombination der Uhr-Funktion. An den unteren Eingängen sind die Scannerpegel angeschlossen.

Während der ersten 100stel Sekunde liefert der Scanner die logische 1 an



den unteren Eingang des UND-Gatters für „A“. Da der obere Eingang ebenfalls an der logischen 1 liegt, beide Eingänge also das Potential der logischen 1 führen, steht am Ausgang A die logische 1. Mindestens an einem der beiden Eingänge der übrigen vier Gatter steht die logische 0, d. h., an den Ausgängen B, C, D und E steht ebenfalls die logische 0.

In der folgenden 100stel Sekunde gibt der Scanner das Potential der logischen 1 an den unteren Eingang des UND-Gatters für „B“. Am oberen Eingang steht der gleiche Pegel, die UND-Funktion ist erfüllt, am Ausgang B steht die logische 1.



Wieder nach einer 100stel Sekunde ist die UND-Funktion für das Gatter D erfüllt. An seinem Ausgang steht

die logische 1. Die unteren Eingänge der Gatter für C und D sind parallel geschaltet, da die beiden Frequenzen C und D in keiner Regelfunktion gemeinsam vorkommen (siehe Codeplan TP 21). Am Ausgang C liegt deshalb zur gleichen Zeit die logische 0, da der obere Eingang dieses Gatters 0-Potential führt.

In der nächsten 100stel Sekunde bekommt das UND-Gatter für „E“ am unteren Eingang die logische 1. Am Ausgang E steht dann die logische 0.

Im 100 Hz-Rhythmus liegt also bei dieser Bedienungsfunktion abwechselnd an den Ausgängen A, B und D die logische 1.

Die so im 100 Hz-Rhythmus aufgetaktete 0/1-Kombination steuert als letzte Stufe einen variablen Frequenzteiler an, der mit einem Mutteroszillator, der auf 920 kHz schwingt, verbunden ist. Je nachdem, an welchem der fünf Eingänge das Potential der logischen 1 liegt, wird diese Frequenz um ein bestimmtes Verhältnis heruntergeteilt und an den Ausgang gegeben.

In unserem Beispiel „Uhr“ erscheint zuerst am Eingang A die logische 1. Die Oszillatorfrequenz von 920 kHz wird mit einem Verhältnis von 1:26,5 heruntergeteilt und steht mit einer Frequenz von 34,67 kHz am Ausgang.

In der folgenden 100stel Sekunde liegt die logische 1 am Eingang B, das Teilerverhältnis beträgt 1:25,5, die Ausgangsfrequenz liegt bei 36,05 kHz.

Auf die gleiche Weise entsteht die Frequenz D (39,12 kHz).

Im Gegensatz zum Ultraschall-Geber 29301-010.01, bei dem während der logischen 0 in einer der 0/1-Kombination die freilaufende Oszillatorfrequenz von 73 kHz abgestrahlt wurde, entsteht bei dieser Version eine entsprechende lange Sendepause, da keiner der fünf Teiler aktiviert wird.

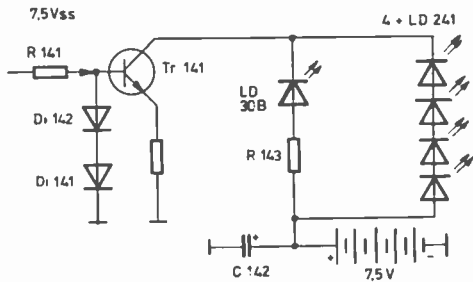
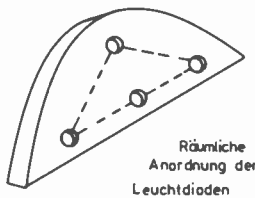
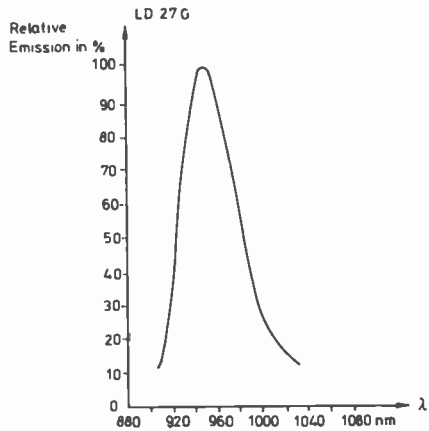
Die so entstandenen Ultraschall-Ausgangsfrequenzen stehen in Rechteckform mit ca. 7,5 V_{SS} am Pin 15 des integrierten Schaltkreises für die Ansteuerung des Klasse B-Verstärkers (niedriger Ruhestrom) Tr. 141 zur Verfügung.

Während der Bereitschaft (Nichtbetätigung der Tastatur) ist der Leckstrom des Transistors Tr 141 so niedrig, daß die Leuchtdiode im Kollektorkreis nicht aufleuchtet. Bei Betätigung einer der Tasten wird der Transistor mit dem entsprechenden Frequenzzyklus angesteuert und die Leuchtdiode leuchtet immer während der positiven Halbwellen der Rechteckspannung pulsformig auf.

Die vier Leuchtdioden (LD 241 bzw. LD 27 G) sind hintereinandergeschaltet und liegen ebenfalls im Kollektorkreis des Transistors 141. Räumlich in einem Dreieck angeordnet, sorgen sie für eine gleichmäßig intensive Abstrahlung des Infrarotlichtes.

Die relativ größte Emission liegt bei einer Wellenlänge von ca. 950 nm ($\approx 3,15 \cdot 10^5$ GHz).

Als Hilfsvorstellung könnte man den Tr. 141 als Schalter betrachten, der die vier Leuchtdioden im Rhythmus der zu übertragenden Frequenzen an- und abschaltet.



Service: Ein Abgleich des Infrarot-Gebers 29622-010.30 wird dem Service-Techniker nicht empfohlen.

Tele-Pilot 21: Empfängerbaustein mit Vorverstärker

(Abb. auf Seite 692)

1. Vorverstärker 29301-050.01

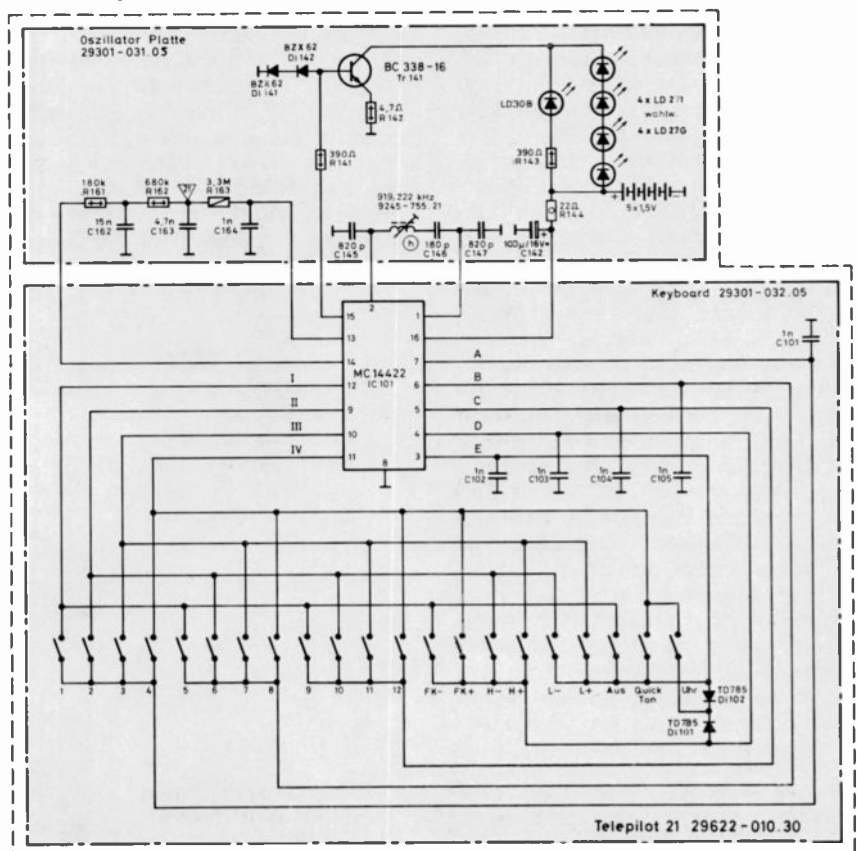
Empfängerseitig besteht der Telepilot 21 aus dem TP-Vorverstärker 29301-050.01 und dem TP-Empfängerbaustein, welcher als Modul auf dem Chassis zu finden ist und somit weiter zur Verbesserung der Servicefreundlichkeit beiträgt.

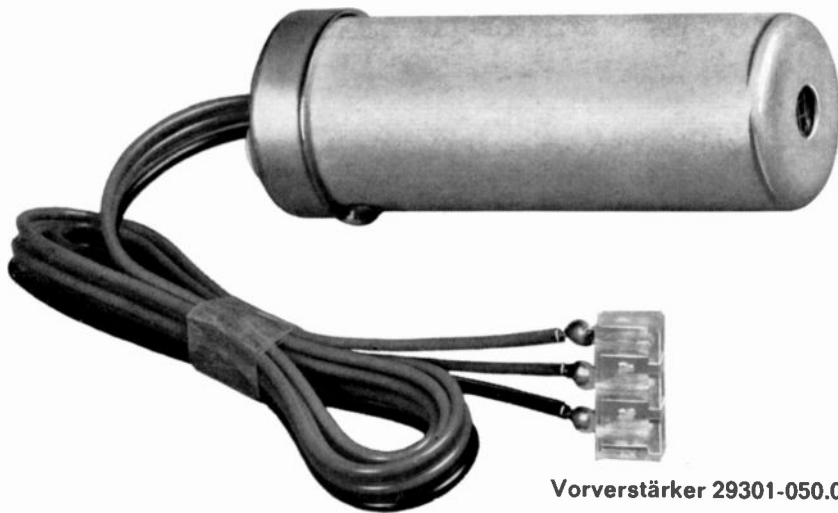
Der Vorverstärker ist aus Störsicherheitsgründen und gegen Zeileneinstrahlung in einer doppelwandigen, ca. 10 cm langen, zylinderförmigen Metallpatrone untergebracht und wird mit einem Haltewinkel an die Front-

Code-Plan für Telepilot 21
Übertragung vom Telepilot-Geber zum Telepilot-Empfänger

Fernsteuerkanal	Funktion	Frequenzen				
		A	B	C	D	E
1	Programm 1	0	0	0	0	1
2	Programm 2	1	0	0	0	1
3	Programm 3	0	1	0	0	1
4	Programm 4	1	1	0	0	1
5	Programm 5	0	0	1	0	1
6	Programm 6	1	0	1	0	1
7	Programm 7	0	1	1	0	1
8	Programm 8	1	1	1	0	1
9	Programm 9	0	0	0	1	1
10	Programm 10	1	0	0	1	1
11	Programm 11	0	1	0	1	1
12	Programm 12	1	1	0	1	1
13	FK -	0	1	0	0	0
14	FK +	1	1	0	0	0
15	L -	0	0	1	0	0
16	L +	1	0	1	0	0
17	H -	0	1	1	0	0
18	H +	1	1	1	0	0
19	Bereitschaft	0	0	0	1	0
20	Quick-Ton	1	0	0	1	0
21	Kanal 21 *)	0	1	0	1	0
22	Uhr	1	1	0	1	0

*) Der Kanal 21 wird vom Geber z. Z. nicht übertragen. Er ließe sich z. B. für eine Mittelwert-einstellung der Analog-Ausgänge verwenden.





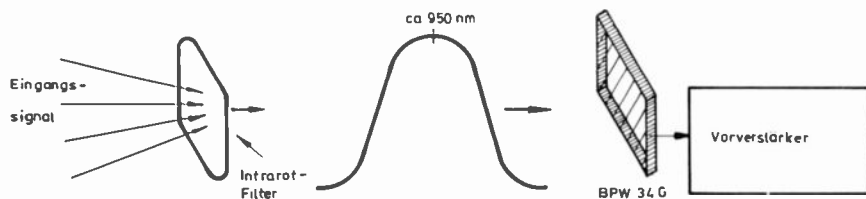
Vorverstärker 29301-050.01

plattenstelle montiert, wo sich bei TP-12-Geräten das Kondensatormikrofon befindet.

Bevor das vom TP-Geber kommende Infrarotsignal in den Vorverstärker gelangt, muß es eine Filterscheibe passieren, die in etwa die gleiche Durchlaßcharakteristik wie die Leuchtdiode (LD 27 G) im TP-Geber hat.

Feldeffekttransistor mit hochohmigem Eingangswiderstand gewählt (Tr. 1201, BF 245 B). Um jegliche Störspannung vom Schwingkreis fernzuhalten, ist die 100 mH-Spule (L 1202) noch einmal doppelt abgeschirmt.

Nach ca. zehnfacher Verstärkung wird das Eingangssignal über C 1206



Der Filter läßt fast ausschließlich die Übertragungsfrequenz mit einer Wellenlänge von ca. $950 \cdot 10^{-9}$ m an die Fotodiode des Vorverstärkers, wodurch unerwünschte Störsignale selektiert werden. Der Durchlaßbereich des Infrarotfilters ist der Empfindlichkeit der Fotodiode Di 1201 (BPW 34 G) angepaßt. Diese lichtempfindliche Diode verändert ihren Widerstand im Rhythmus der vom Geber abgestrahlten Infrarotfrequenz. Gleichstrommäßig in Reihe, wechselstrommäßig jedoch parallel zur Di 1201 liegt ein Schwingkreis (L 1202, C 1202), der je nach Ansteuerung die entsprechenden Schaltfrequenzen mit der das Infrarot gesendet wird, als Steuerspannung an den Feldeffekttransistor BF 245 B gibt. Der Schwingkreis hat eine Resonanzfrequenz von ca. 38 kHz und eine so große Bandbreite, daß alle fünf Ultraschallfrequenzen (A bis E) mit ausreichend großer Ansteueramplitude (normaler Fernbedienungsabstand) an ihm entstehen. Infrarotsignale, die eine andere Schaltfrequenz als die festgelegten Frequenzen A bis E haben, können somit keine Fehlfunktionen im TP-System hervorrufen.

Um eine zu große Bedämpfung des Schwingkreises zu vermeiden, wurde als erster Verstärkertransistor ein

auf die Basis des nächsten Verstärkertransistors (Tr. 1211, BC 239 C) gekoppelt. Die beiden 270 pF-Kondensatoren (C 1206 und C 1213) bilden mit den Widerständen R 1203 / R 1213 RC-Tiefpaßglieder, die ebenfalls eventuell auftretende Störstrahlungen bedämpfen sollen. Vom Kollektor des Tr. 1211 wird galvanisch über den Widerstand R 1214 (soll Übersteuerungen verhindern) auf die Basis des Tr. 1215 (BC 309 C) ge-

koppelt. Am Kollektorwiderstand R 1216 (Regler (k)) wird das Ausgangssignal über $22 \mu\text{F}$ (C 1216) abgenommen und über eine Steckverbindung zum TP-Empfängerbaustein gegeben (TP-Steckkontakt 8).

Am Kollektor des Tr. 1215 steht bei normalem Fernbedienungsabstand ein Signal mit ca. $3,4 V_{SS}$.

Mit dem Regler (k) wird eine Signalamplitude von $2 V_{SS}$ eingestellt (Meßpunkt, Steckkontakt 8 des TP-Empfängerbausteins).

Die Gesamtverstärkung des TP-Vorverstärkers beträgt ca. 80 dB (10000-fach).

Die Betriebsspannung für den Vorverstärker (+ L) wird vom TP-Empfängerbaustein Steckkontakt 4, die Masseleitung vom Steckkontakt 6 über eine insgesamt 3 polige Steckverbindung zugeführt.

Service:

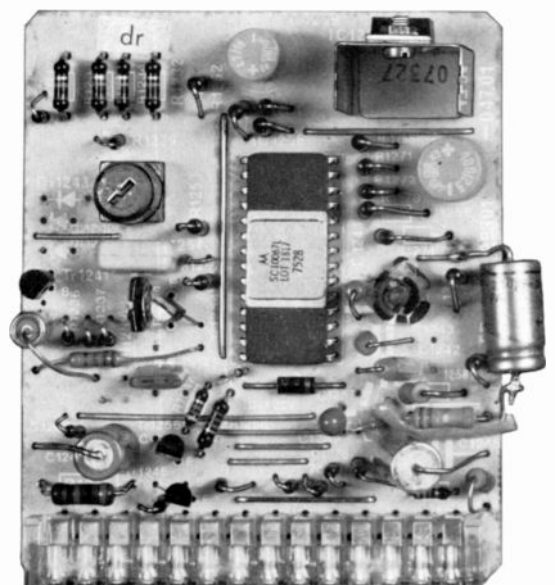
Die TP-Vorverstärkerpatrone ist am Leitungsanschluß mit einem Deckel mechanisch fest verschlossen. Im Servicefall wird deshalb der Austausch des gesamten Vorverstärkers empfohlen.

2. Empfängerbaustein 29301-047.01 mit MC 6525

Allgemeines:

Das in dem TP-Empfängerbaustein verwendete IC arbeitet nach dem Superheterodyn-Prinzip. Die Zwischenfrequenz wurde ungefähr gleich der halben Zeilenfrequenz gewählt und beträgt $f_{ZF} = 7,294$ kHz. Dadurch wird gewährleistet, daß die Spiegelfrequenzen ebenfalls zwischen den Oberwellen der Zeilenfrequenz liegen. Das externe Bandpaßfilter (L 1253, C 1254) liegt zwischen den Pin's 24 und 26 des IC 1256 (MC-6525) und wird auf den Wert der Zwi-

Empfängerbaustein 29301-047.01 mit MC 6525



schenfrequenz abgeglichen. Die Oszillatorfrequenz wird innerhalb des IC's mit Hilfe eines variablen Frequenzteilers durch Unterteilen einer Referenzfrequenz erzeugt. Diese Referenzfrequenz (1,300 400 MHz) kann am Anschluß 3 des IC 1256 gemessen werden (Oszillogramm 68 ca. 1,8 V_{ss}), und läßt sich mit der Spule L 1242 verändern. Die Frequenzabweichung darf höchstes ± 1 kHz betragen.

2.1. Spannungsversorgung

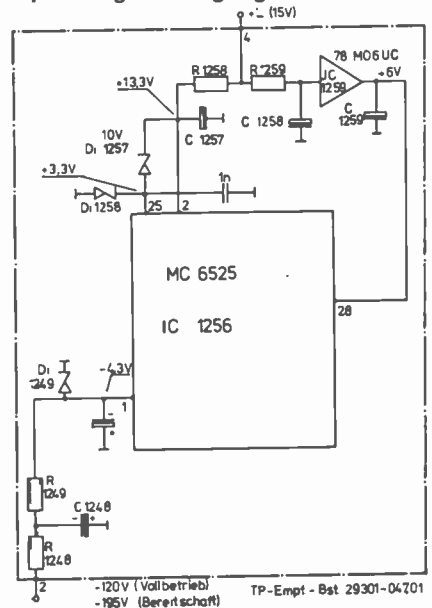
Der TP-Empfängerbaustein wird aus dem Netzteil mit zwei Spannungen versorgt. Einmal + L (15V) über den Bausteinkontakt 4 und zum zweiten eine negative Spannung von -120V (Vollbetrieb) bzw. -195V bei Bereitschaft über Steckkontakt 2. Der IC 1256 (MC 6525) benötigt jedoch insgesamt drei Versorgungsspannungen. Aus diesem Grund wird die + L-Spannung zunächst über R 1259 an den IC 1259 (78 MO 6 UC) gegeben, der die Funktion einer Konstantspannungsquelle übernimmt. Die stabilisierte Ausgangsspannung (+ 6V) wird mit C 1259 gesiebt und dem IC 1256 am Pin 28 zugeführt. Über R 1258 gelangt die + L-Spannung

direkt an den Anschluß 2 des IC 1256 und wird dort auf + 13,3V stabilisiert. C 1257 dient als Siebkondensator, die Stabilisierung erfolgt durch die beiden Z-Dioden Di 1257/1258, die vom Pin 2 in Serie nach Masse geschaltet sind. Die dritte stabilisierte Versorgungsspannung - 4,3V bekommt der IC 1256 an seinen Anschluß 1 von der Z-Diode 1249. Die Minusspannung gelangt hier vom Bausteinkontakt 2 über die beiden Vorwiderstände R 1248/1249 an die Z-Diode und somit an den IC. C 1248/1249 dienen auch hier zur Siebung.

2.2. Verarbeitung der Fernsteuerinformationen

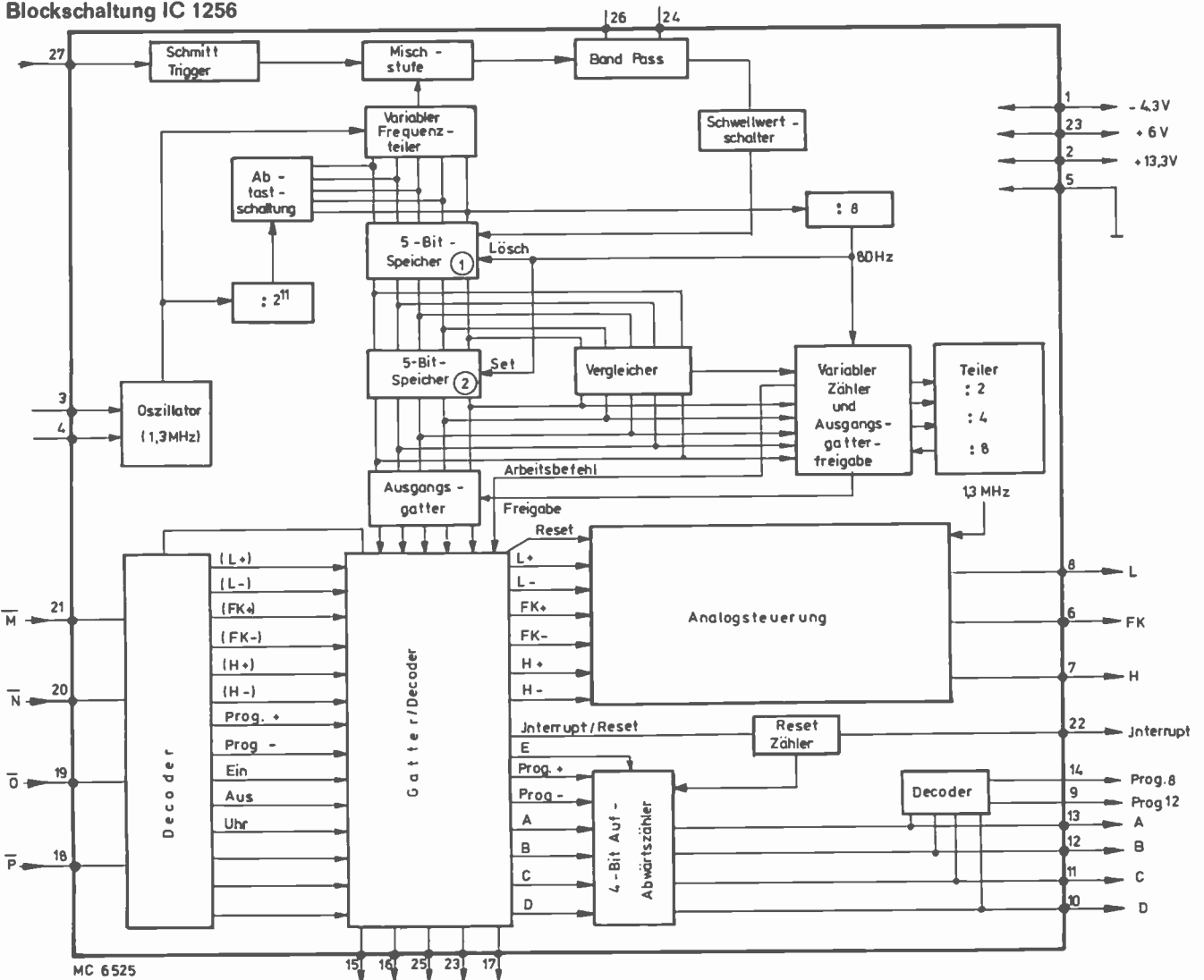
Die Eingangsinformationen (Steckkontakt 8) des TP-Empfängerbausteins gelangen mit einer Amplitude von 2 V_{ss} über C 1253 an den Pin 27 des IC 1256. Die Dauer der vom TP-Geber abgestrahlten **Einzelfrequenzen** beträgt 10 m sec. Je nach Fernsteuerfunktion setzt sich die Eingangsinformation für den IC aus maximal vier Frequenzen pro Sendezyklus zusammen, die im 100 Hz-Rhythmus **nacheinander** am Pin 27 erscheinen.

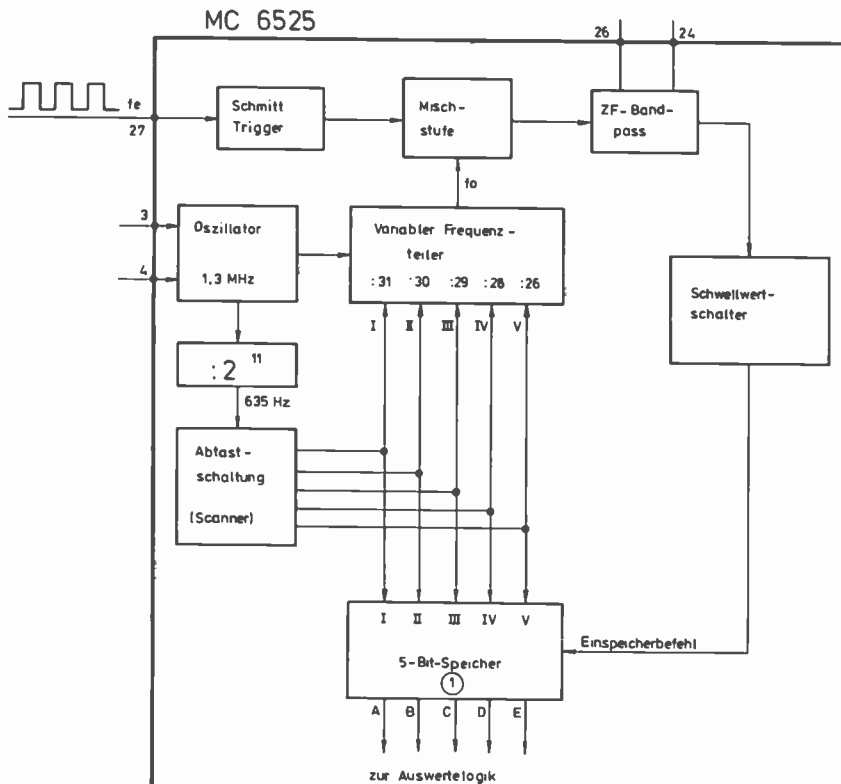
Spannungsversorgung



Über einen Schmitt-Trigger werden die Eingangsfrequenzen an eine Mischstufe gegeben. Die Oszillatorfrequenz (1,300 400 MHz) wird einem variablen Frequenzteiler zugeführt. Bei diesem Teiler lassen sich fünf Teilverhältnisse einstellen.

Blockschaltung IC 1256





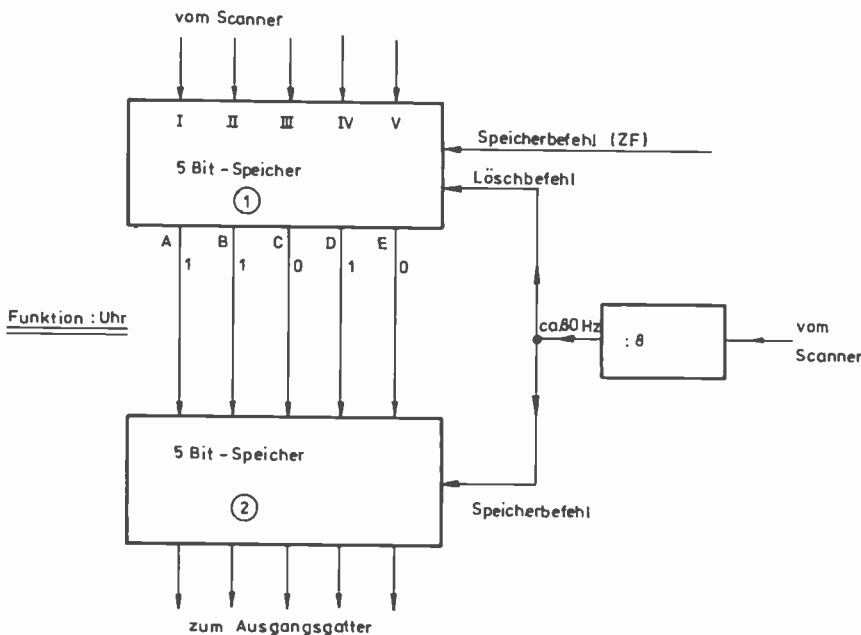
Log. 1 an I	31:1 = 41,9483 kHz
Log. 1 an II	30:1 = 43,3466 kHz
Log. 1 an III	29:1 = 44,8413 kHz
Log. 1 an IV	28:1 = 46,4428 kHz
Log. 1 an V	26:1 = 50,0153 kHz

Das Umschalten der einzelnen Teiler-Verhältnisse übernimmt eine Abtast-schaltung (Scanner), die mit einer Frequenz von ca. 635 Hz angesteuert wird. An den fünf Scannerausgängen erscheint somit **nacheinander** im zeitlichen Abstand von ca. 1,5 m sec. die logische „1“ und schaltet für diese Zeit jeweils ein Teilerverhältnis ein. Die Mischstufe bekommt also alle 1,5 m sec. eine andere Oszillatorfrequenz zugeführt.

Die Information, welches Teiler-Verhältnis momentan eingeschaltet ist, wird vom Scanner auf die Eingänge I bis V eines 5-Bit-Speichers gegeben. Ob die jeweils dort anliegende log. „1“ auch eingespeichert wird, ist von einem Einspeicherbefehl abhängig.

Eine ZF kann in der Mischstufe nur dann entstehen, wenn eine Eingangsfrequenz vorhanden ist, d. h., wenn der Geber eine der fünf Frequenzen aussendet. Als Folge der ZF gewinnt man durch einen Schwellwert-schalter den Einspeicherbefehl.

Am Beispiel der Regelfunktion Uhr- bzw. einblenden (Kombination



Funktion : Uhr

11010, siehe Code-Plan), sollen die Vorgänge verdeutlicht werden.

Die Frequenz A liegt für die ersten 10 m sec. an der Mischstufe. Es ergibt sich nur mit dem Teilerverhältnis 31:1 die gewünschte ZF und somit der Befehl, die log. „1“ am Eingang I einzuspeichern.

Liegt die Eingangsfrequenz B an, ergibt sich eine ZF nur mit dem Teiler-Verhältnis 30:1. Die log. „1“ am Eingang II wird eingespeichert.

Die Frequenz C ist nicht vorhanden, keine ZF, d. h., keine Einspeicherung (log. „0“). Die Frequenz D ergibt eine ZF nur beim Teilerverhältnis 28:1, also wird am Eingang IV die log. „1“ eingespeichert. Am Eingang V steht wieder log. „0“, da die Frequenz E nicht vorhanden ist.

Der 5-Bit-Speicher ① liefert somit an seinen Ausgängen A bis E, die komplette 0/1-Kombination für die Uhr-Funktion. Um jeweils **neue** Einspeicherungen zu ermöglichen, gelangt ein Löschimpuls von ca. 80 Hz ($t \cong 12$ m sec.) an den 5-Bit-Speicher (Löscheingang).

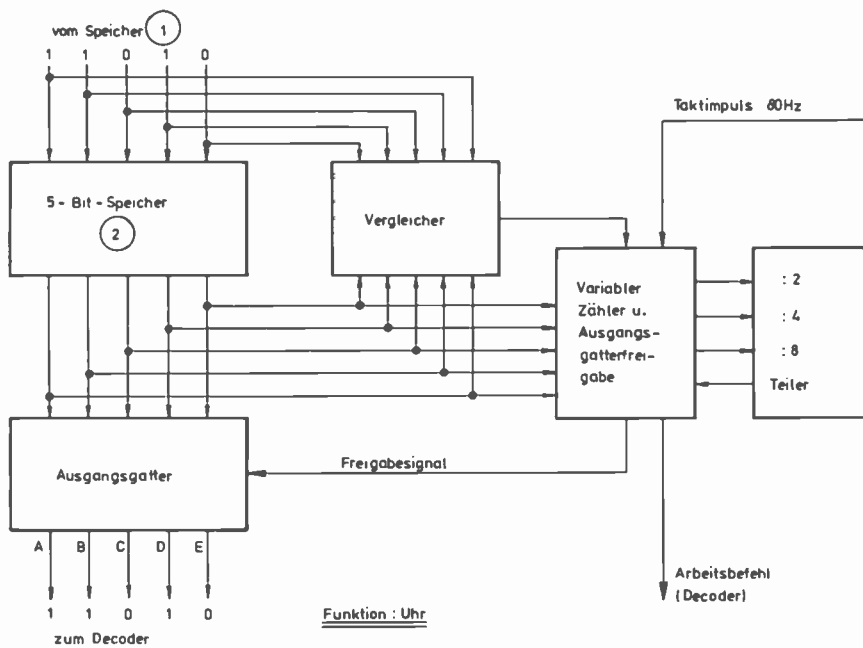
Damit die bereits eingespeicherte Information nicht verloren geht, wird sie auf den 5-Bit-Speicher ② gegeben, für den der 80 Hz-Impuls der **Einspeicherbefehl** ist.

Informationskontrolle

Um eine hohe Betriebssicherheit des Systems zu gewährleisten, wird die Eingangsinformation des 5-Bit-Speichers ② bis zu achtmal (je nach Fernsteuerfunktion) mit der Ausgangsinformation **verglichen**. Erst wenn der Vergleich einer 8fachen Prüfung standhält, bekommt ein Ausgangsgatter ein **Freigabesignal** und die Informationen können an den zuständigen Decoder gelangen.

Durch diese Kontrolle wird sichergestellt, daß nicht irgendeine anliegende Störfrequenz ein Programm umschalten, oder eine eingestellte Regelfunktion verändern kann. Der größere Sicherheitsfaktor (8facher Vergleich) wird der Programmumschaltung zugeordnet, da sich hier eine Fehlsteuerung störender auswirken würde, als dies bei den Analogfunktionen der Fall wäre.

Die Ausgangssignale des 5-Bit-Speichers ② werden an eine Vergleichsstufe und gleichzeitig an den variablen Zähler (mit Ausgangsgatterfreigabe) gegeben. Auf Grund der dort anliegenden 0/1-Kombination wird ein festgelegtes Teilerverhältnis eingeschaltet und damit die Anzahl der Vergleiche bestimmt. Erst wenn der Vergleich z. B. bei einer Programmumschaltung **achtmal hintereinander** mit „ja“ geantwortet hat, wird das



Freigabesignal für das Ausgangsgatter geliefert und die Datenübernahme zum Decoder kann erfolgen. Damit der Decoder die Signale weiterverarbeitet, bekommt er seinen Arbeitsbefehl ebenfalls von der Ausgangsgatterfreigabe.

Service:

Abgleich der Referenzfrequenz 1,300 400 MHz

1. Frequenzzähler an Pin 3 des IC 1256
2. Mit L 1242 Oszill. 68 auf 1,300 400 MHz abgleichen
3. Kontrolle mit Oszilloskop, Spannung muß ca. 1,8 V_{SS} betragen.

Die maximale Abweichung von der Sollfrequenz darf nicht mehr als ± 1 kHz betragen.

Service:

Abgleich des ZF-Bandpaßfilters

1. Am Modulsteckkontakt 8 mit RC-Generator Sinus von $f = 42,724 \text{ kHz}$, 70 mV_{SS} einspeisen
2. Frequenzzähler an Pin 24 des IC 1256
3. Mit L 1242 Oszill. 69 auf 7,294 kHz abgleichen
4. Tastkopf des Oszilloskops an Pin 24
5. Mit Regler (I) und L 1253 Schwingkreisspannung von 9,5 V_{SS} einstellen.

Der Transistor Tr 1254 dient hier zur Schwingkreisanzugung an den IC. Durch die Einstellung der Schwingkreisspannung von 9,5 V_{SS} mit dem Regler R 1254 ergibt sich automatisch die richtige Bandbreite des Kreises.

2.3. Decodierung der Funktionen Uhr und Quick-Ton

Das Ausgangsgatter liefert die 0/1-Kombinationen 11010 bzw. 10010

(siehe Code-Plan). Die Decodierung erfolgt durch NAND-Gatter, deren Ausgangssignale nachfolgende Takt-Flip-Flops setzen. Die hier gezeichneten Beispiele sollen nur das Prinzip der Decodierung erfassen und dienen der besseren Verständlichkeit (Variationen innerhalb des IC's sind möglich). So haben z. B. die T-Flip-Flop's noch spezielle Setzeingänge die dafür sorgen, daß die Ausgangspegel des IC's (Anschlüsse 16 und 17, Bausteinkontakten 7 und 28) direkt nach dem Ein-

schalten des Gerätes auf log. „1“ gesetzt werden, d. h., Uhr nicht einblendet, Tonregelspannung nicht kurzgeschlossen. Das gleiche gilt für das Schalten vom Zustand Bereitschaft in den Zustand „Ein“.

Soll z. B. die Funktion Quick-Ton wirksam werden, wird das Flip-Flop so gesetzt, daß am Pin 17 des IC's die log. „0“ erscheint. Über den Widerstand R 1269 wird die Spannung für das elektronische Potentiometer im TBA 120 (Ton-ZF-Baustein) kurzgeschlossen. Eine Spannung unter 1 V am Kontakt 10 des Ton-ZF-Bausteins bedeutet keinen Ton.

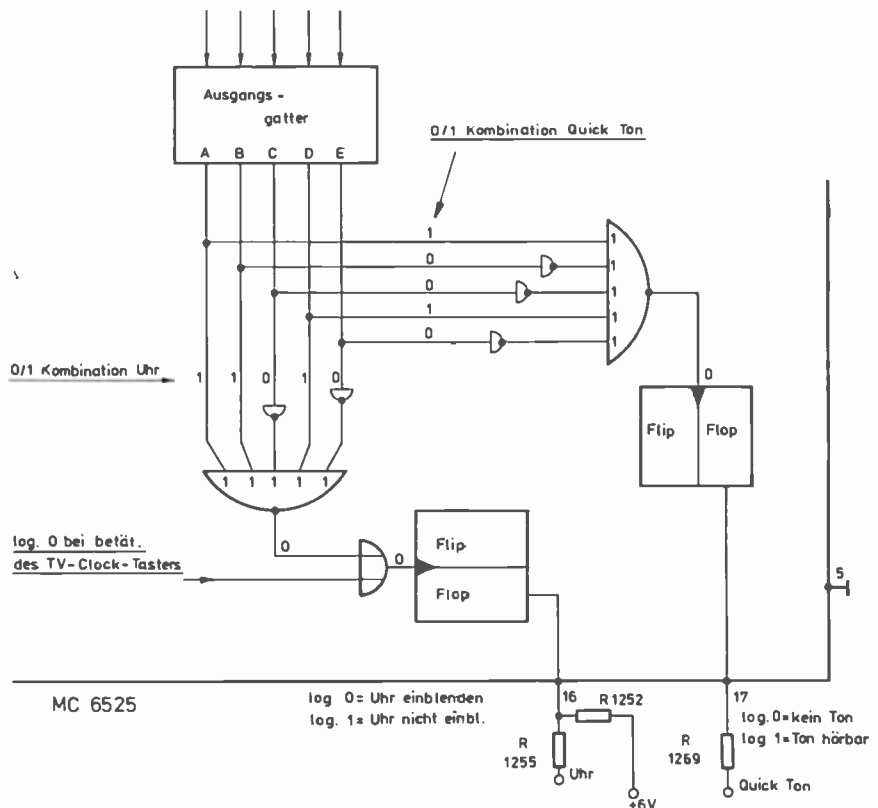
Bei der Uhr-Funktion erscheint die Kombination 11010 an den Anschlüssen A-E des Ausgangsgatters (siehe Skizze). C und E werden invertiert und das NAND-Gatter bekommt fünfmal die log. „1“ an den Eingängen. Das Ausgangssignal (log. „0“) wird über ein ODER-Gatter an das Flip-Flop gegeben.

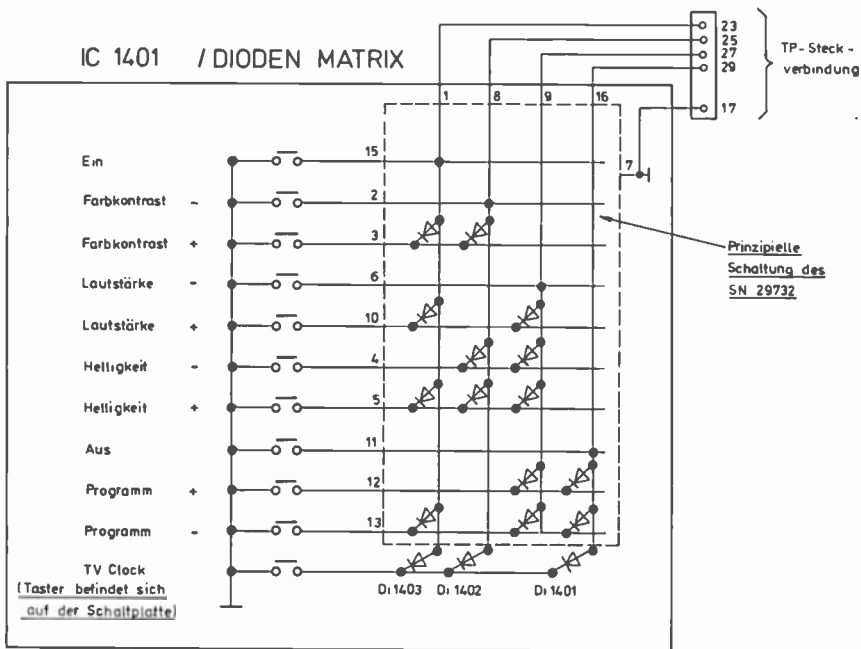
Das Kommando „Uhr“ kann aber auch über die TV-Clock-Taste am Keyboard gegeben werden. Dann erscheint am zweiten ODER-Gatter-Eingang die log. „0“ und setzt ebenfalls das Uhr-Flip-Flop.

Im Ruhezustand liegt am Pin 16 des IC 1256 über R 1252 die log. „1“ (ca. 5,6 V, es erfolgt also keine Einblendung).

2.4. Übertragung der Information vom Keyboard

Die Informationsübertragung vom Keyboard zum TP-Empfänger-Bau-





Betätigen der Netzta-
ste ein Wischer-
kontakt (siehe Schaltplatte Block-
schaltplan). Der Wischerkontakt legt
über die TP-Steckverbindung (Bau-
steinkontakt 19) den Emitter des
Transistors Tr 1256 an Masse. Der
Transistor Tr 1256 bekommt über die
Diode Di 1256 und den Widerstand
R 1256 eine feste Basisvorspannung
und wird leitend. Pin 21 des IC 1256
wird jetzt über R 1239 und den leitenden
Tr 1256 an Masse gelegt
(log. „0“). Laut Keyboard-Codeplan
ergibt sich nun an den vier
IC-Anschlüssen 18, 19, 20 und 21 die
Kombination 1110 (Funktion Ein),
wodurch die Betriebsart Bereitschaft
aufgehoben wird und sich das Gerät
einschaltet. R 1256 und die Diode
Di 1256 bilden ein Verzögerungs-
glied, um sicherzustellen, daß der
Tr 1256 erst durchschaltet, wenn sich
am Pin 25 des IC's (Reseteingang)
eine Ansprechspannung von minde-
stens 0,8 V aufgebaut hat. Durch das
verzögerte Schalten des Tr 1256 ist
gewährleistet, daß der Wischbefehl
(Betätigen der Netzta-
ste), den Be-
reitschaftsbefehl überwiegt.

stein geschieht binärcodiert über vier
Leitungen (Steckverbindung die auf
die TP-Kontaktleiste aufgesteckt
wird). Die Steckkontakte 23, 25, 27
und 29 erhalten die Keyboardinfor-
mation und geben sie über 100 Ω-
Widerstände (R 1236 - 1239) an den
MC 6525 (Anschlüsse 18, 19, 20, 21).
Im Ruhezustand liegt an diesen vier
IC-Pins über die 10 kΩ-Widerstände
(R 1231 - 1234) die log. „1“ (+ 6 V).
Die Codierung auf dem Keyboard
läßt sich mit einer einfachen Dioden-
matrix oder dem IC 1401 (SN 29732 N)
durchführen. Wird das IC SN 29732 N
eingesetzt, erfolgt die Codierung der
Uhr-Einblendung über drei zusätzli-
che Dioden (Di 1401, Di 1402 und
Di 1403, siehe Übersichtschartplan,
Keyboard).
Welche 0/1-Kombination den einzel-
nen Funktionen zugeordnet wurde,

kann aus dem nachfolgenden Code-
Plan entnommen werden.

2.5. Gerät Ein mit Netzta- ste, Ein und Bereitschaft über Keyboard und Fernsteuerung

Beim Anlegen der Netzspannung ent-
stehen im Netzteil sofort die Versor-
gungsspannungen + L (15 V) und
- 195 V für den TP-Empfänger. Wird
der Netzschalter nicht betätigt, schal-
tet das IC 1256 automatisch das Ge-
rät auf Bereitschaft, d. h., der IC-Aus-
gang Pin 23 erhält die logische „1“
(ca. + 5 V). Über den angeschlos-
senen R 1247 schaltet der Transistor
1246 durch, das Relais im Netzteil
zieht an und es entsteht der Betriebs-
zustand „Bereitschaft“.

Wird das Gerät mit der Netzta-
ste eingeschaltet, schließt sich während des

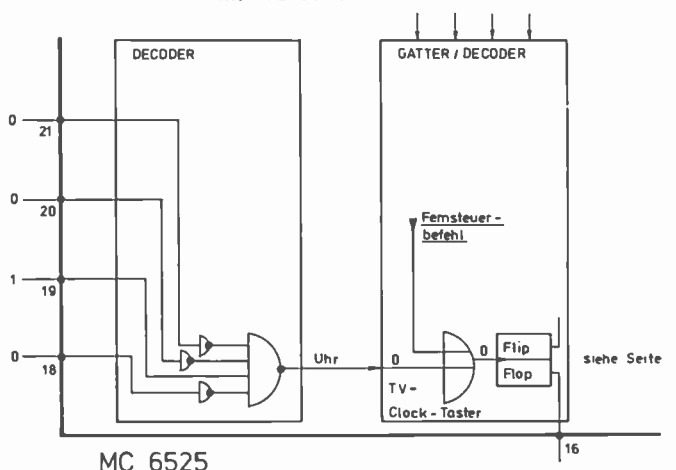
Betriebszustand Bereitschaft

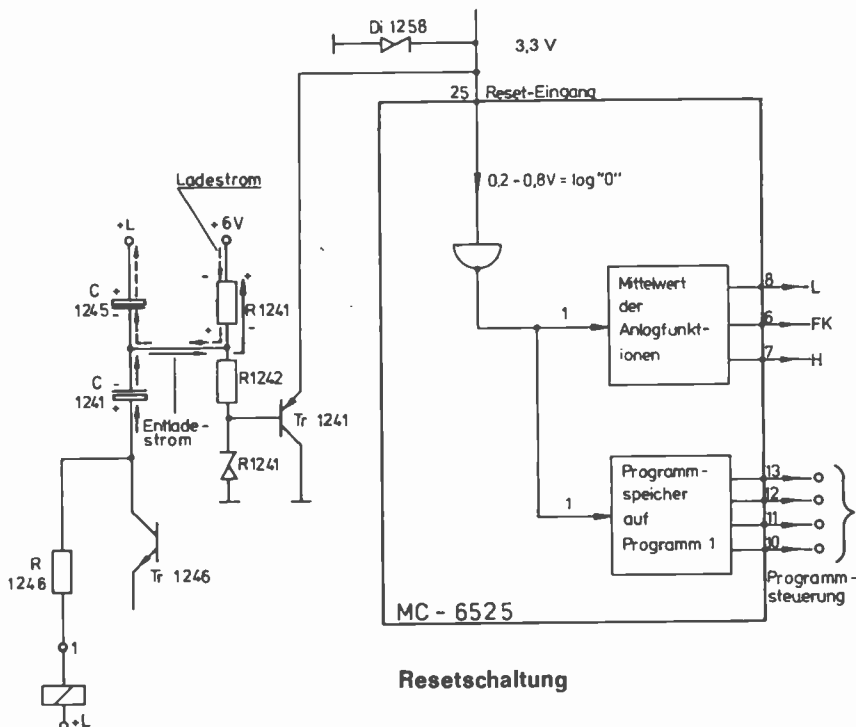
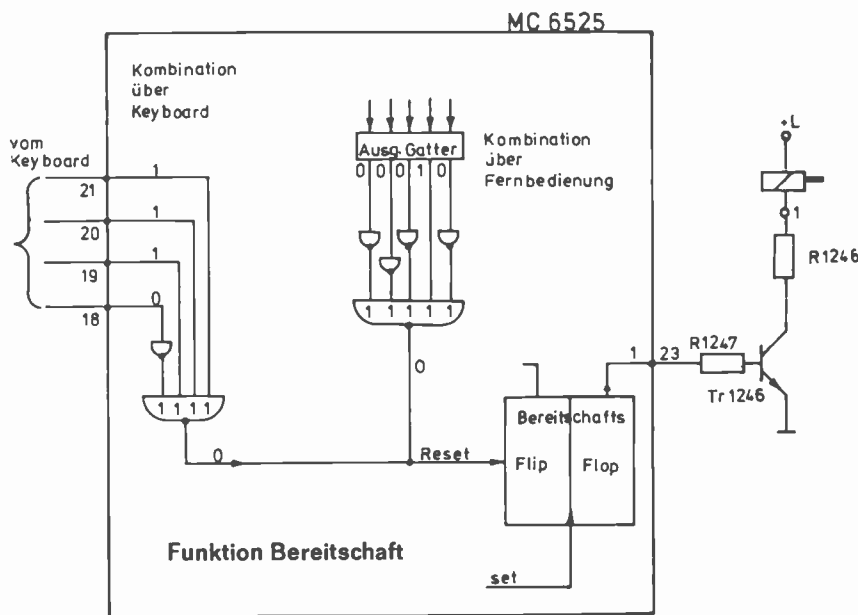
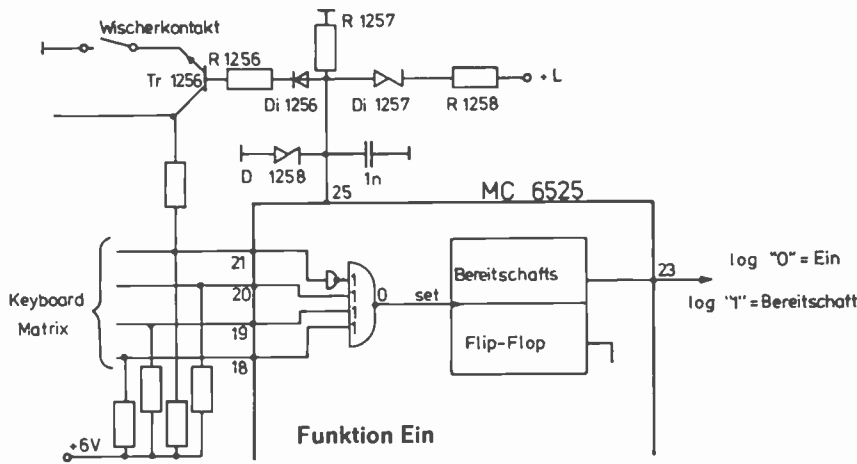
Vom Betriebszustand Ein auf Bereit-
schaft kann über den Telepilot-Geber
(Taste „Aus“) und über die Key-
board-Taste („Aus“) geschaltet wer-
den. Wird mit der Fernbedienung
ausgeschaltet, sendet der Geber die
Frequenz D aus (siehe Code-Plan).
Am Ausgangsgatter (IC 1256) er-
scheint die Kombination 00010 und
wird entsprechend decodiert. Der
entstehende Decoderpegel setzt ein
Flip-Flop auf Reset, d. h., die Vor-
zugslage des Flip-Flops ergibt log.
„1“ (+ 5 V) am Pin 23 des IC 1256.
Wird die Keyboard-Taste („Aus“) be-
tätigt, erscheint an den IC-Eingän-
gen Pin 18, 19, 20 und 21 die Kombi-
nation 0111. Nach erfolgter Decodierung
wird der Decoderpegel eben-
falls auf den Reset-Eingang des Be-

Steckkont.Nr.	Kontaktleiste TP-Steckverbindung			
	29	27	25	23
MC 6525 Pin	18	19	20	21
Ein	1	1	1	0
Bereitschaft	0	1	1	1
F +	1	1	0	0
F -	1	1	0	1
H +	1	0	0	0
H -	1	0	0	1
L +	1	0	1	0
L -	1	0	1	1
Progr. +	0	0	1	1
Progr. -	0	0	1	0
TV-Clock	0	1	0	0

Code-Plan Keyboard Matrix

Decodierung der Keyboardfunktion im MC 6525





reitschafts-Flip-Flops gegeben. Pin 23 erhält log. „1“, über R 1247 wird der Transistor Tr 1246 durchgeschaltet, das Relais im Netzteil zieht an und schaltet das Gerät auf Bereitschaft.

2.6. Reset-Schaltung des MC 6525

Der Anschluß 25 des IC 1256 ist ein invertierter Rücksetzeingang. In den Betriebszuständen Vollbetrieb und Bereitschaft liegt dort eine Spannung von + 3,3 V (stabilisiert durch die Z-Diode 1258). Wird diese Spannung kurzzeitig auf einen Wert von 0,2 V bis 0,8 V (Exemplarstreuungen der IC's) gebracht, erfolgt innerhalb des IC's die Reset-Einstellung, d. h.:

der Programmspeicher wird auf Programm 1 gesetzt,

die drei Analogfunktionen Farbkontrast, Helligkeit und Lautstärke nehmen einen Mittelwert ein.

Den Reset-Impuls bekommt der IC einmal, wenn das Gerät mit der Netzta-
ste eingeschaltet wird. Die Betriebsspannung 3,3 V am Pin 25 erreicht dabei während der Aufbau-
phase den **Reset-Ansprechwert**. Zum zweiten erscheint ein Reset-Befehl, wenn das Gerät mit dem TP-Geber
oder dem Keyboard Taster auf Be-
reitschaft geschaltet wird. Während
des Vollbetriebs konnte sich der
Kondensator C 1241 auf ca. 10 V auf-
laden (Plus am Kollektor von Tr 1246).
Beim Umschalten auf Bereitschaft
wird der Tr 1246 leitend, d. h., seine
Kollektorspannung geht gegen 0 V.
Der Entladestrom des Kondensators
C 1241 macht kurzzeitig den Tr 1241
leitend. Über die niederohmige Kol-
lektor-Emitterstrecke (UCE rest muß
< 0,2 V sein) liegt der Reset-Eingang
des IC 1256 kurzzeitig an Masse. Der
Kondensator C 1245 sperrt den Transi-
stor Tr 1241 beim Einschalten des
Gerätes mit der Netzta-
ste. Der durch
den Aufladestrom des C 1245 be-
dingte Spannungsabfall am R 1241
macht die Basis von Tr 1241 kurzzei-
tig positiv und sorgt dafür, daß der
Reset-Impuls jetzt nicht über den
Tr 1241 kommt (Reset beim Einschalt-
en durch Erreichen der Vasp, siehe
oben). Der 1 kΩ-Widerstand und die
Z-Diode an der Basis des Transistors
Tr 1241 sollen diesen vor zu hohen
Schaltspannungen schützen.

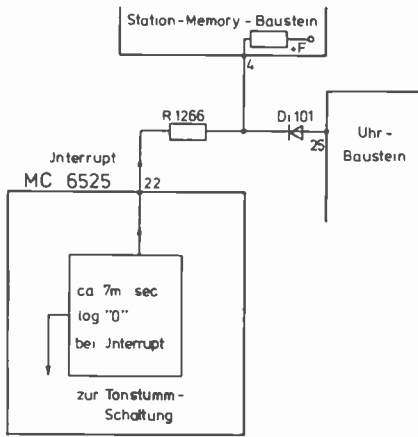
2.7. Interrupt (kurzzeitige Spannungsunterbrechung)

Im Ruhezustand (Gerät in Bereit-
schaft oder Vollbetrieb) liegt am IC-
Ausgang 22 über den Widerstand
R 1266 eine Spannung von + 15 V
(+ F vom Suchlauf-Baustein).

Der Interrupt-Impuls (ein kurzes
Schalten, $t = \text{ca. } 7 \text{ ms}$, der + 15 V-
Spannung nach Masse) wird für den

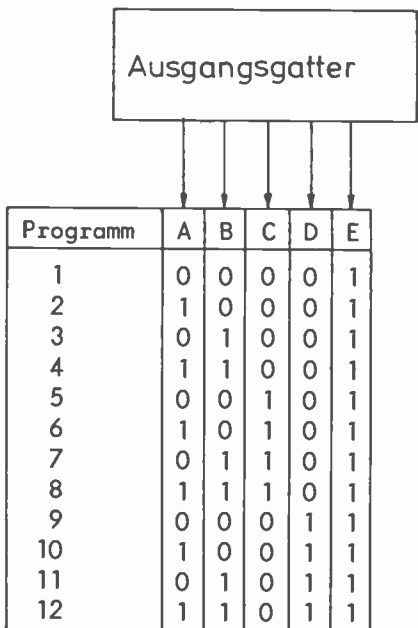
Uhr-Baustein und für den Station-Memory-Baustein benötigt.
Der MC 6525 liefert den Interrupt-Impuls automatisch bei folgenden Funktionen:

- Programmwechsel,
- Fernbedienung und Keyboard;
- Einschalten mit Netztaete
- Einschalten mit TP- oder Keyboardtaete
- aus der Bereitschaft



Im Uhr-Baustein wird mit dem Interrupt-Impuls (über die Diode Di 101 und dem Steckkontakt 25) das Einblenden der Programmziffer für ca. 8 sec. ausgelöst.

Hat der Interrupt-Ausgang (Pin 22) „0“-Signal, erscheint auch am Ton-Ausgang (Pin 8) keine Rechteckspannung.



2.8. Programmsteuerung
Die Programmwahl kann entweder direkt (mit TP-21-Geber) oder über einen eingebauten Ringzähler (die

Bedienung erfolgt hier mit den Keyboardtaeten Programm + und Programm -) durchgeführt werden.

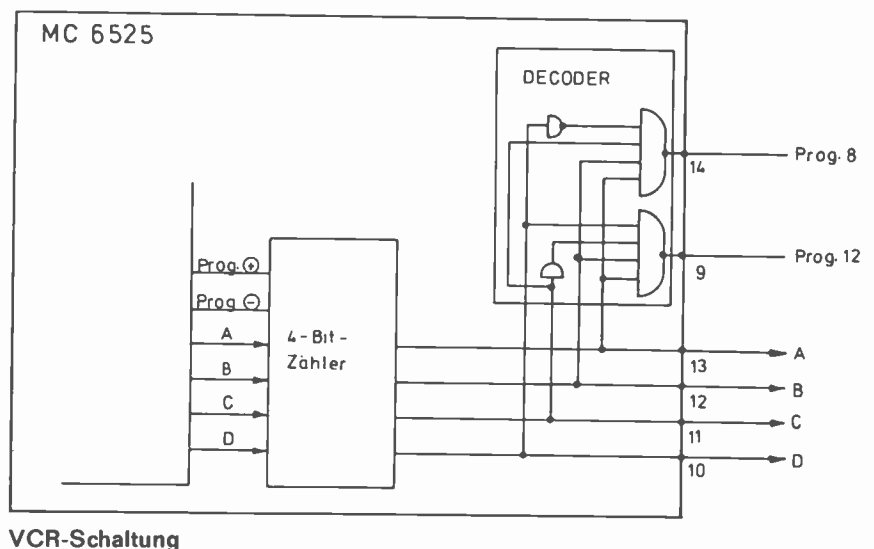
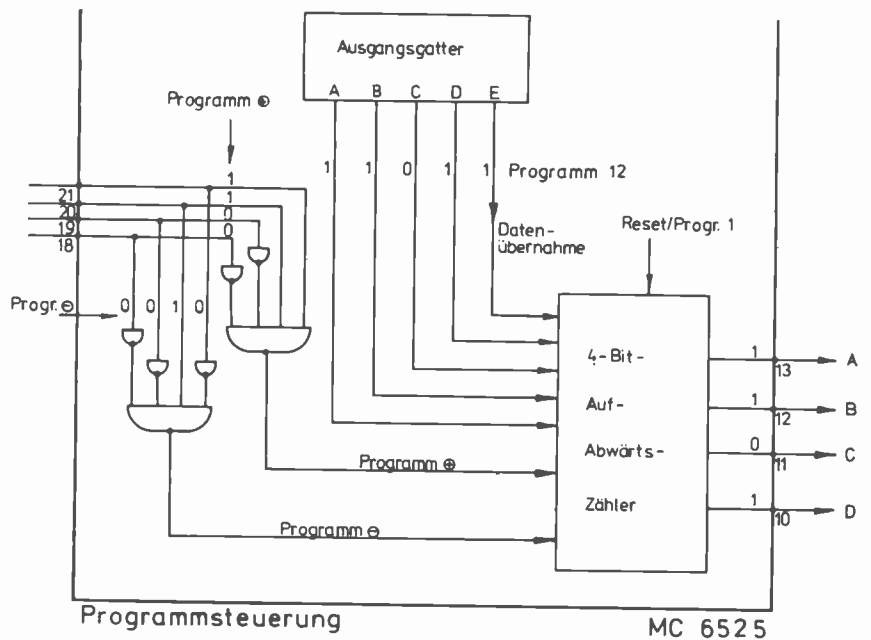
Programmwahl über Fernbedienung
Das Ausgangsgatter liefert bei den Programmen 1 bis 12 folgende 0/1-Kombinationen (siehe Tabelle).

Da die Frequenz „E“ nur bei Programmwahl erscheint (in der Frequenz „E“ ist keine Analogfunktion enthalten, s. Code-Plan), wird sie dem 4-Bit-Auf-Abwärtszähler im IC 1256 als Datenübernahme-Impuls zugeführt. Die Information, welches Programm eingeschaltet werden soll, kann aus der jeweiligen 0/1-Kombination der vier Frequenzen A bis D entnommen werden. Die Frequenz „E“ stellt somit nur die Zusatzinformation dar, daß es sich um eine Programmumschaltung handelt. Erscheint nun die Spannung (log. „1“) der Frequenz „E“ am 4-Bit-Zähler, so wird sofort die am Eingang lie-

gende 0/1-Kombination A bis D direkt an die Ausgänge des Zählers (Datenübernahme) und somit an die IC-Anschlüsse 13, 12, 11 und 10 gegeben.

Über 100 Ω-Widerstände (R 1276 bis 1279) gelangen die binärcodierten Programminformationen über die Bausteinsteckkontakte 14, 12, 16 und 10 an den Uhr-Baustein (Einblenden des Programmes) und den Station-Memory-Baustein.

Bei Programmumschaltung über die Keyboardtaete fehlt die Spannung der Frequenz „E“. Es erfolgt also keine Datenübernahme. Statt dessen wird der 4-Bit-Zähler je nach Taetebetätigung an seinen Auf- oder Abwärtsingang angesteuert, der Zählerinhalt somit um 1 erhöht oder erniedrigt (siehe Skizze). Nach Einschalten der Netzspannung (ebenfalls nach Einschalten aus der Bereitschaft) wird über den Reset-Impuls automatisch Programm 1 eingeschaltet.



2.9. VCR-Schaltung

An den Programmausgängen A bis D des 4-Bit-Zählers ist ein Decoder angeschlossen, der nur auf die Pro-

gramme 8 und 12 anspricht. Im Ruhezustand liegt über die beiden Widerstände R 1267/1268 an den IC-Ausgängen Pins 9 und 14 die log. „1“

(+ 6 V). Bei Programm 8 wird der Ausgang VCR 8 (Pin 14, Modulkontakt 20) und bei Programm 12 der Ausgang VCR 12 (Pin 9, Modulkontakt 22) auf 0-Signal geschaltet. Damit kann bei diesen beiden Kanälen der Haltebereich des Phasenvergleichs im Horizontalbaustein umgeschaltet werden (bei Videorecorderbetrieb notwendig). Bei Zwölf-Programm-Geräten ist der Modulsteckkontakt 20 nicht belegt.

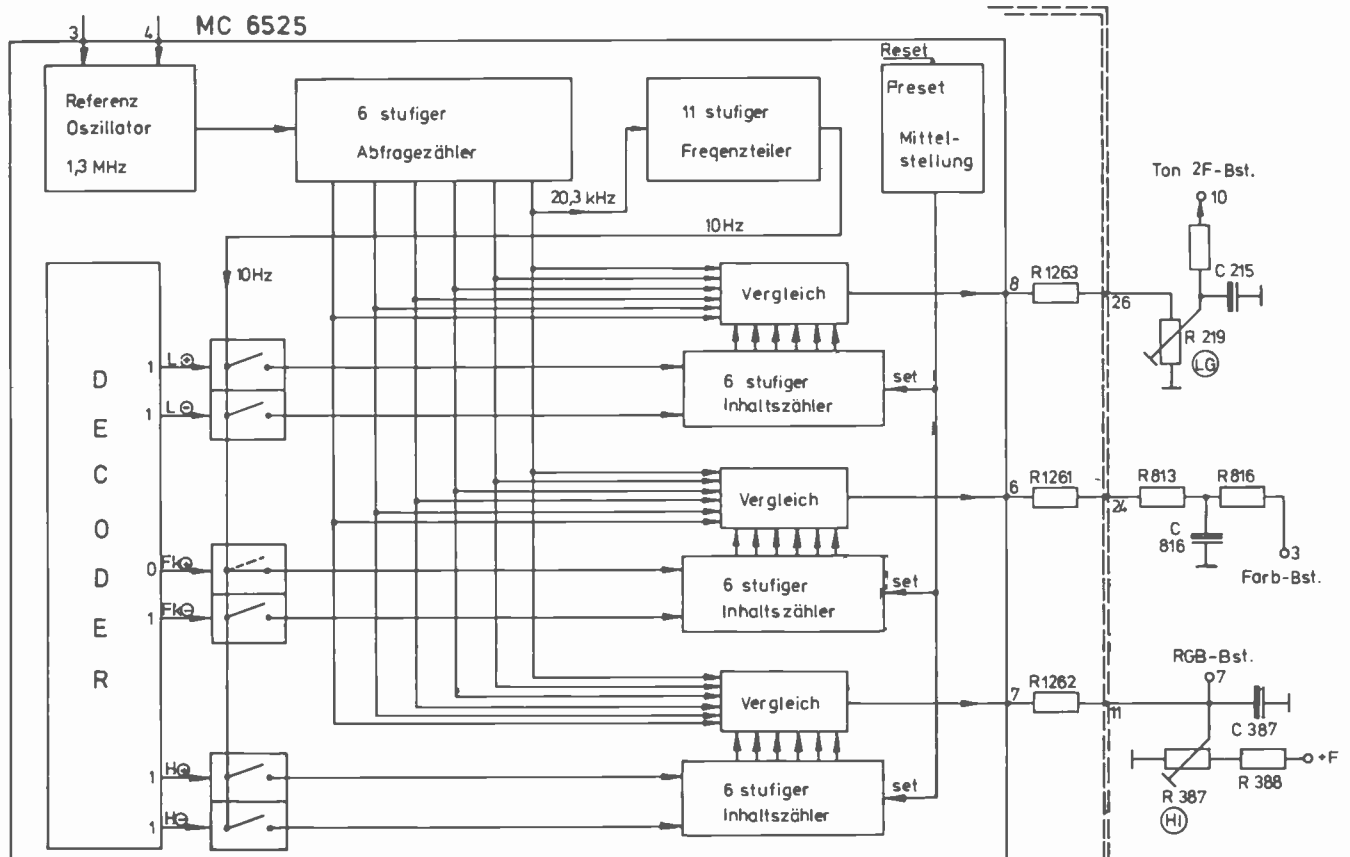
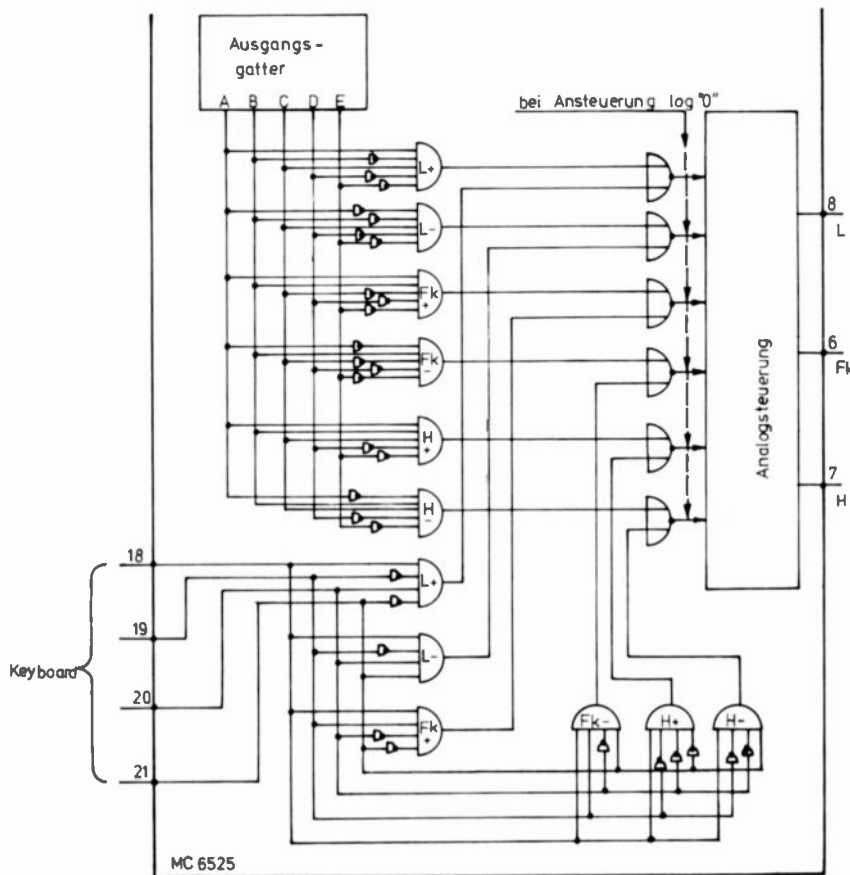
0/1-Kombinationen Programm 8 und 12 siehe Code-Plan.

2.10. Steuerung der Analogfunktion

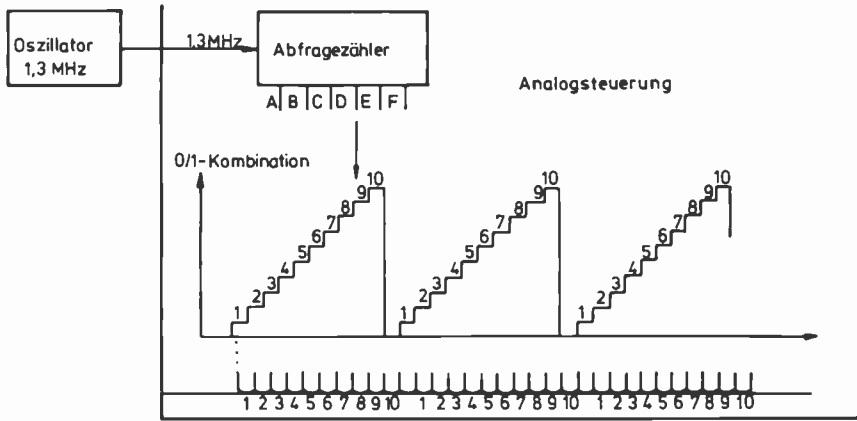
Die Steuerung der drei Analogfunktionen Lautstärke, Farbkontrast und Helligkeit kann sowohl über die Fernbedienung, als auch über die sechs Keyboardtaster vorgenommen werden.

Nach erfolgter Decodierung der Keyboard-0/1-Kombinationen wird der Decoderpegel (log. „0“ über ein ODER-Gatter an die Analogsteuerstufe gegeben (siehe Skizze).

Ebenso werden die 0/1-Kombinationen der Fernbedienung (diese stehen am Ausgangsgatter zur Verfügung) decodiert und die log. „0“ als Decoderausgangspegel über das oben erwähnte ODER-Gatter an die Analogsteuerung gegeben (siehe Skizze).



Teilschaltungen MC 6525, Analogsteuerung



Der **Analogsteuerstufe** innerhalb der IC's wird zunächst einmal die Referenzfrequenz von 1,300 400 MHz zugeführt. Diese Wechselspannung wird als Taktfrequenz an einem, aus sechs bistabilen Multivibratoren bestehenden, sog. Abfragezähler gegeben, der auf Grund der Anzahl seiner Flip-Flops maximal bis 64 (2^6) zählen kann.

An den Ausgängen A, B, C, D, E und F des Zählers können also höchstens 64 verschiedene 0/1-Kombinationen entstehen, die sich jeweils nach dem 64. Oszillator-Taktimpuls immer von neuem wiederholen. In der folgenden Graphik ist jede 0/1-Kombination durch eine Treppe dargestellt. Aus Gründen der besseren Übersichtlichkeit sind anstelle der möglichen 64 Treppen nur zehn eingezeichnet.

Der Zyklus dieser 64 verschiedenen 0/1-Kombinationen des Abfragezählers wird nun laufend einer elektronischen Vergleichsschaltung zugeführt, die zum Vergleich die jeweilige 0/1-Kombination eines ebenfalls sechsstufigen sog. Inhaltszählers erhält.

Dieser Inhaltszähler wurde so ausgelegt, daß er nur 60 Schritte (genau gesagt vom zweiten bis zum 62. Schritt) zählen kann.

Nachdem ein sechsstufiger Zähler gleichzeitig auch als sechsfacher Frequenzteiler arbeitet, steht am Ausgang F des Abfragezählers bei einer Taktfrequenz von ca. 1,3 MHz eine Rechteckfrequenz von 20,3 kHz. Zur Ansteuerung des Inhaltszählers wird diese Frequenz durch einen elfstufigen Frequenzteiler auf ca. 10 Hz heruntergeteilt und an zwei, im Ruhefall (Nichtbetätigung der Tastatur des Gebers) geöffnete Schalter gegeben.

Im Ruhefall liefern die integrierten Decoder an ihren Ausgängen log. „1“. Wird nun z. B. die Gebertaste (oder die Keyboardtaste) FK + gegeben,

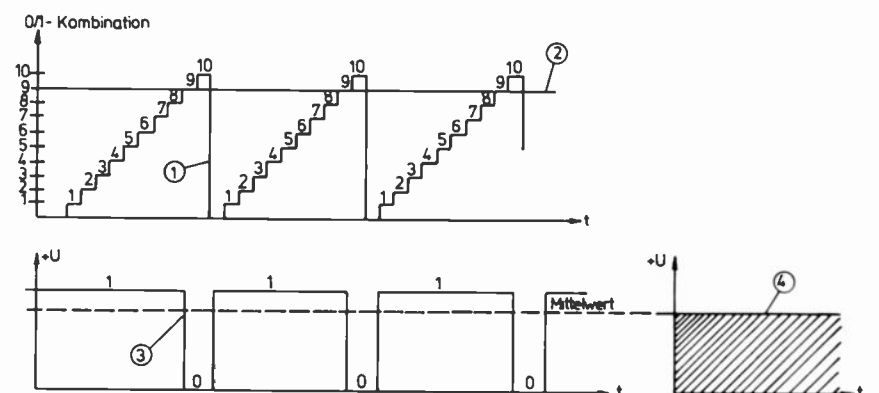
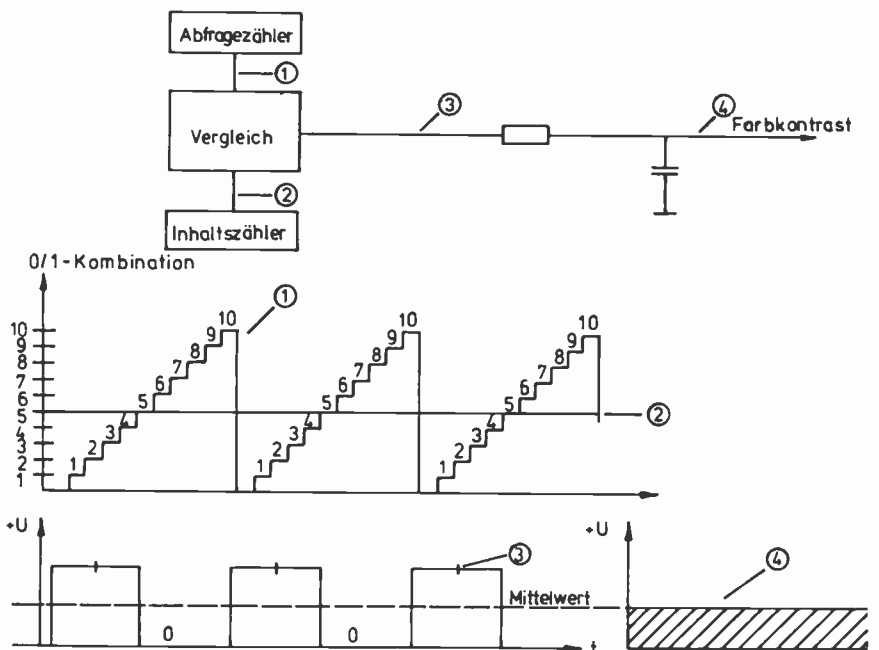
drückt, liefert der zuständige Decoder log. „0“ und der angeschlossene integrierte Schalter gibt den 10 Hz-Impuls an den Takteingang (vorwärts) des Inhaltszählers.

Der jetzt aktivierte Takteingang läßt den Inhaltszähler vorwärts zählen, d. h., er beginnt bei der 0/1-Kombi-

nation, die für die Ziffer 3 steht und zählt im 10 Hz-Rhythmus relativ langsam bis zur 62. Kombination, um dann durch eine spezielle Überlaufsicherung dort stehen zu bleiben, selbst wenn weiter auf die Gebertaste gedrückt wird.

Der Vergleich vergleicht nun die sich dauernd wiederholenden 0/1-Kombinationen des Abfragezählers mit der jeweiligen 0/1-Kombination des Inhaltszählers und liefert immer dann an seinem Ausgang die logische „1“, wenn der Abfragezähler eine in ihrer Zählfolge niedrigere Kombination liefert, als der Inhaltszähler. Übersteigt der Abfragezähler die Kombination des Inhaltszählers, liefert der Vergleich die logische „0“.

In der folgenden Graphik wurde solange auf die Gebertaste „Fk +“ gedrückt, bis der Inhaltszähler im 10 Hz-Rhythmus die fünfte 0/1-Kombination erreicht hat. Nach dem Loslassen der Taste liefert der Zähler diese Kombination ohne Unterbrechung an den Vergleich. Immer dann, wenn der Ab-



fragezähler die Kombinationen für die Ziffern 1 bis 5 liefert, steht am Ausgang des Vergleichs die logische „1“. Übersteigt der Abfragezähler die fünfte 0/1-Kombination, kippt der Vergleich auf die logische „0“. Am Ausgang Pin 6 des IC's entsteht also eine Rechteckspannung, die nun mit Hilfe des R/C-Gliedes R 813 (4,7 k Ω) und C 816 (15 μ F) so stark integriert wird, daß als Mittelwert dieser Rechteckspannung eine Gleichspannung entsteht.

Da in diesem Regelfall die Impulsdauer gleich der Impulspause ist, ergibt sich am Farbbaustein (Steckkontakt 6) eine mittlere Gleichspannung von etwa 1,8 V (entspricht normalen Farbkontrast).

Wird noch einmal auf die Gebertaste „Fk +“ gedrückt, zählt der Inhaltszähler im 10 Hz-Rhythmus solange weiter nach oben, bis die Taste losgelassen wird (z. B. bis zur neunten 0/1-Kombination). Die jetzt entstehenden Rechteckimpulse haben eine wesentlich größere Impulsbreite, da der Abfragezähler bis zur neunten Kombination zählen muß, damit der Vergleich auf die logische „0“ kippt. Die nach dem Siebglied entstehende Mittelspannung ist dementsprechend größer, der Farbkontrast steigt an.

In der Praxis kann der Farbkontrast solange aufgesteuert werden, bis der Inhaltszähler im 10 Hz-Rhythmus nach ca. sechs Sekunden die 62. 0/1-Kombination erreicht hat und dort stehen bleibt.

Eine Betätigung der Gebertaste „Farbkontrast –“ läßt den Pegel des zuständigen Decoderausganges auf die logische „0“ springen. Der an diesem Eingang angeschlossene Schalter schließt sich und die 10 Hz-Tastimpulse des Frequenzteilers triggern über den geschlossenen Schalter den Inhaltszähler von seiner Ausgangsstellung nach unten zu niederen 0/1-Kombinationen (Rückwärtszähler). Die Impulsbreite der Rechteckimpulse nimmt dadurch ab, der durch das R/C-Glied gebildete Mittelwert sinkt, die Farbintensität des Bildes wird wieder schwächer.

Eine Reduzierung des Farbkontrastes ist solange möglich, bis der Inhaltszähler im 10 Hz-Rhythmus die zweite 0/1-Kombination erreicht hat und dort, auch nach weiterer Betätigung der Gebertaste „Fk –“, stehen bleibt.

Die gesamte IC-Steuerung wurde so ausgelegt, daß in Stellung Bereitschaft die Analogfunktionen blockiert sind, d. h., eine Betätigung der entsprechenden Telepilot bzw. Keyboardtasten ergibt keine Verände-

rung der Analogspannungen Farbkontrast, Helligkeit und Lautstärke.

Siebung der Rechteckausgangsspannungen

Die erforderlichen RC-Siebglieder für Lautstärke, Farbkontrast und Helligkeit befinden sich auf der Chassisplatte und haben folgende Bezeichnungen:

- | | |
|---|---|
| Farbkontrast:
R 813 / C 816 (Tantal) | } neben
der
TP-
Steck-
kontakt-
leiste |
| Lautstärke:
R 219 ((LG)), C 215 (Tantal) | |
| Helligkeit:
R 387 ((HI)), C 387 (Tantal) | |

Stummschaltung

Während eines Programmwechsels, solange das Gerät auf Bereitschaft geschaltet ist und wenn der Interrupt-Ausgang (Pin 22, IC 1256) „0“-Signal hat, erscheint am Lautstärkeausgang des IC's (Pin 8) keine Rechteckspannung, wodurch der NF-Weg gesperrt wird (Stummschaltung).

Mittelstellung der Analogwerte

Die drei Inhaltszähler der Analogsteuerstufe innerhalb des integrierten Schaltkreises (je einer für Farbkontrast, Helligkeit und Lautstärke) sollen, unabhängig von der momentan eingestellten 0/1-Kombination, nach dem Ausschalten des Gerätes auf, für Auge und Ohr, als angenehm empfundene Werte eingestellt werden. Diese Pegel sollen beim Wiedereinschalten des Gerätes in Er-

scheinung treten. Der Farbkontrast- und Helligkeitszähler wird auf den Mittelwert, d. h., die 32. 0/1-Kombination, der Zähler für Lautstärke auf ein Drittel der maximal möglichen, also etwa die 22. 0/1-Kombination eingestellt.

Bei Helligkeit und Farbkontrast ist die Impulsdauer der Rechteckausgangsspannung etwa so groß wie die Impulspause und der durch die Siebglieder gebildete Mittelwert erreicht ca. die Hälfte der max. möglichen Spannung.

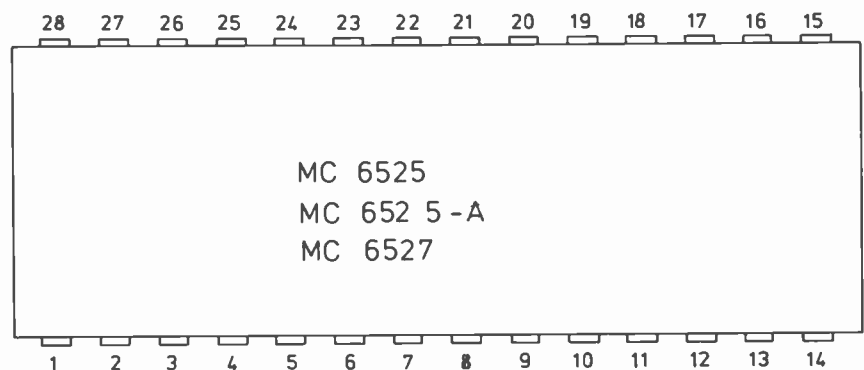
Die Preset-Aktivierung (Mittelstellung der Inhaltszähler) erfolgt durch den Reset-Impuls.

Wird das FFS-Gerät von der Betriebsart Vollbetrieb in Bereitschaft geschaltet, erfolgt die Mittelstellung der Analogwerte schon beim „Aus-schalten“.

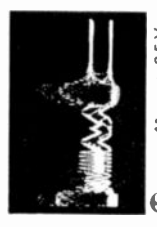
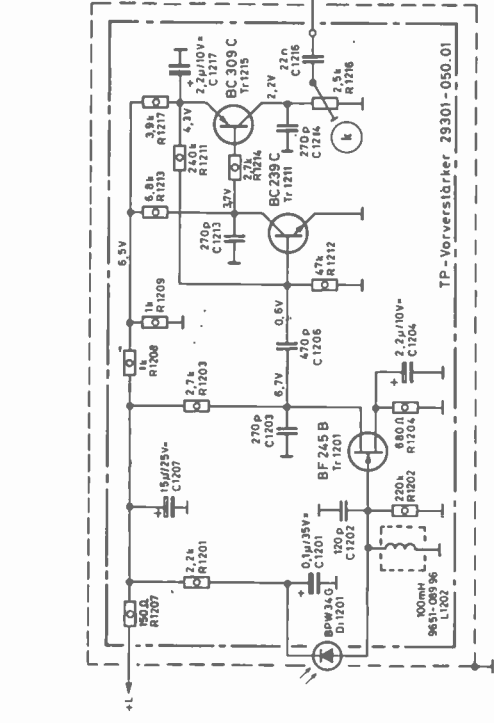
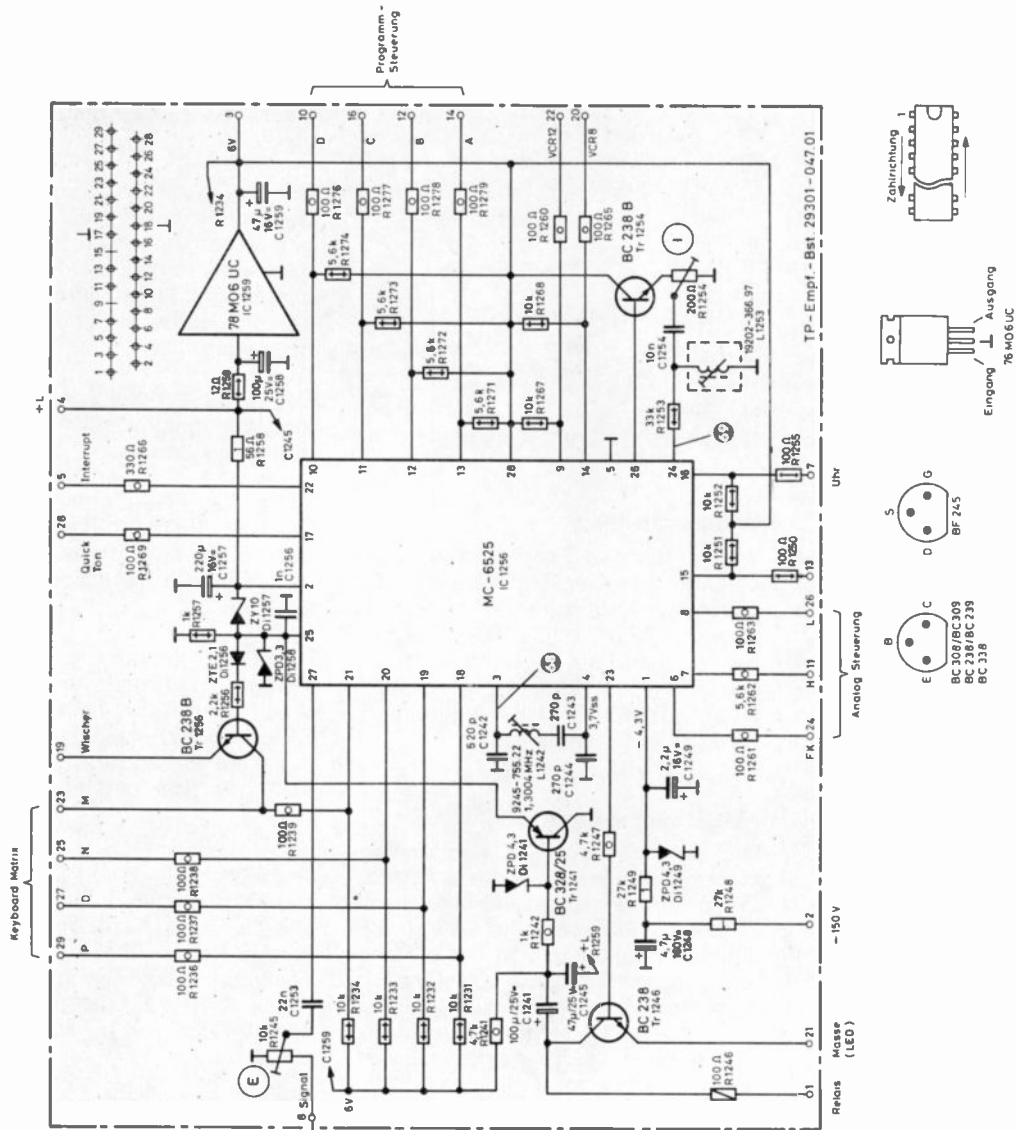
Beim Ausschalten mit der Netzta- ste erfolgt die Preset-Aktivierung erst durch den Reset-Impuls, der beim Erreichen der Vasp (Ansprechspannung am Pin 25 des IC 1256) innerhalb des IC's entsteht (siehe auch Reset).

Service:

Der Anfangswert der Lautstärke könnte als zu laut oder zu leise empfunden werden. Deshalb läßt sich die Tonausgangsspannung mit Hilfe des Reglers R 219 (Chassisplatte) auf den jeweils gewünschten Wert einstellen. (Zimmerlautstärke ca. 1,7 V am Kontakt 10 des Ton-ZF-Bausteins).



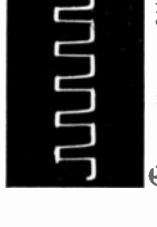
- | | |
|---|--|
| 1 Betr.-Spg. — 4,3 V | 15 (nicht verwendet) |
| 2 Betr.-Spg. + 13,3 V | 16 0-Sign. = Uhr + Progr. einblenden |
| 3 } 1,3 MHz-Oszillator | 17 SK (sound Killer) Quick-Ton (0 = Ruhe) |
| 4 } 1,3 MHz-Oszillator | 18 P } von Keyboard-Matrix |
| 5 Masse | 19 O } („1“-Sign. = Ruhe + 6 V) |
| 6 FK } Analog-Ausgänge | 20 N } (,1“-Sign. = Ruhe + 6 V) |
| 7 H } Analog-Ausgänge | 21 M } (,1“-Sign. = Ruhe + 6 V) |
| 8 L } Analog-Ausgänge | 22 0-Sign. Interrupt (7 ms) nach Progr.-Wechsel |
| 9 Pr 12; 0-Sign. bei Progr. 12 (VCR) | 23 Betr.-Bereitschaft (Relaissteuerung) |
| 10 D } Programm-Ausgänge | 24 ZF-Eingang |
| 11 C } Programm-Ausgänge | 25 Reset-Eingang (0,2 — 0,8 V); Betr.-Spg. + 3,3 V |
| 12 B } Programm-Ausgänge | 26 ZF-Ausgang |
| 13 A } Programm-Ausgänge | 27 Signaleingang (250 mVeff) |
| 14 Pr 8; 0-Sign. bei Progr. 8 (nicht verwendet) | 28 Betr.-Spg. + 6 V |



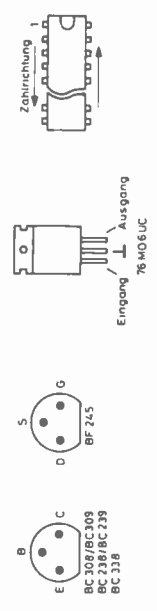
ca. 8.5 Vss
Taste „Programm 1“ gedrückt



ca. 1.8 Vss



ca. 2 Vss



Telepilot 21

Normgemäße Meßverfahren für Tonbänder

Normen, die sich mit Meßverfahren befassen, gewinnen immer mehr an Bedeutung, da sie in einem bisher nicht gekannten Ausmaß als Grundlage für Qualität und Kontrolle aufgefaßt werden. Dies gilt insbesondere auch für Normen der Unterhaltungselektronik und damit der Magnettontechnik. So ist die bekannte, inzwischen schon neunteilige HiFi-Norm DIN 45 500 beispielsweise eine ausgesprochene Qualitätsnorm. Fertigungskontrollen, Prüffelder und Testinstitute stützen ihre Bewertung bevorzugt auf genormte Meßverfahren.

Es werden die genormten Meßverfahren zur Ermittlung der wichtigsten Qualitätsgrößen von Tonbändern besprochen.

Allgemeines

Die Gleichartigkeit der zur Schallaufzeichnung verwendeten Magnetbänder bildet eine notwendige Voraussetzung für Aufzeichnungsqualität und Austauschbarkeit bespielter Magnetbänder. Die für die Aufzeichnungstechnik wichtigen elektroakustischen, magnetischen und mechanischen Bänderigenschaften müssen daher praxisbezogen definiert und praxisbezogen gemessen werden. Die Normung geeigneter Meßverfahren bildet deshalb ein wichtiges Teilgebiet der einschlägigen Normungsarbeit. Dabei ist gegebenenfalls von unterschiedlichen Anforderungen der fünf Gerätegruppen: Studiogeräte (DIN 45 511 Teil 1), HiFi-Heimstudiogeräte mit Spule (DIN 45 500 Teil 4), Heimgeräte mit Spule (DIN 45 511 Teil 5), HiFi-Heimstudiogeräte mit Kassette¹⁾ (DIN 45 500 Teil 4) und Heimgeräte mit Kassette (DIN 45 511 Teil 4) auszugehen. Über den allgemeinen Normungsstand der Magnettontechnik wurde erst kürzlich berichtet (1).

Den Gerätegruppen angepaßt, werden verschiedene Bandtypen verwendet. Gleichartige Bandtypen besitzen bei Anwendung gleicher Betriebsdaten gleiche elektroakustische Eigenschaften mit qualitativ vertretbarem begrenztem Streubereich. Der Bericht unterteilt sich in Meßverfahren der elektroakustischen Eigenschaften und Meßverfahren der mechanischen Eigenschaften.

Bei den Messungen ist, falls nichts Gegenteiliges vermerkt, Normalklima 20/65, d. h. 20° C Temperatur und 65 Prozent relative Feuchte nach DIN 50 014 vorzusehen.

Meßverfahren der elektroakustischen Eigenschaften

Arbeitspunkt Meßverfahren (DIN 45 512 Teil 2)

Unter dem Arbeitspunkt eines Magnetbandes versteht man den bei vorgegebenen Betriebsdaten einzustellenden Hf-Vormagnetisierungsstrom I_{HF} des Aufnahmekopfes. Er wird nach E DIN 45 512 Teil 2 durch den Verlauf der Arbeitskennlinie einer Frequenz aus dem oberen Übertragungsbereich bestimmt. Dabei wird der Vormagnetisierungsstrom I_{HF} bei Benutzung des jeweiligen DIN-Bezugsband-Leerteils, im folgenden auch kurz „Bezugsband“ oder „DIN-Bezugsband“ genannt, so lange erhöht, bis der Pegel am Ausgang des Wiedergabeverstärkers, bezogen auf das Pegelmaximum, um einen bestimmten Wert abfällt. Der Pegelabfall beträgt:

1. für Studiogeräte 2 dB bei 10 kHz und 38,1 cm/s Bandgeschwindigkeit,
2. für HiFi-Heimstudiogeräte mit Spule und Heimgeräte mit Spule 3,5 dB bei 6,3 kHz und 9,53 cm/s Bandgeschwindigkeit,

3. für HiFi-Heimstudiogeräte mit Kassette 5,0 dB bei 6,3 kHz und 4,76 cm/s Bandgeschwindigkeit,
4. für Heimgeräte mit Kassette 2,5 dB bei 6,3 kHz und 4,76 cm/s Bandgeschwindigkeit.

Bild 1 zeigt die Ermittlung des Arbeitspunktes der Bezugsbänder für Heimgeräte mit Kassette und HiFi-Heimstudiogeräte mit Kassette (DIN 45 513 Teil 6 und DIN 45 513 Teil 7).

Die Anwendung des genormten Arbeitspunktes ist Voraussetzung für wichtige elektroakustische Bandvergleichsmessungen wie Frequenzgang, Klirrfaktor, Höhenaussteuerbarkeit, Bandflußschwankungen usw. Der für ein Bezugsband ermittelte Arbeitspunkt wird in der Normenliteratur mit I_{VB} bezeichnet. Für die Ausführung der Messung ist im Prinzip, die richtige Zuordnung Band zu Gerätegruppe vorausgesetzt, jedes normgemäße Gerät geeignet.

Frequenzgang-Meßverfahren (DIN 45 512 Teil 2)

Unter dem Frequenzgang eines Magnetbandes versteht man das Verhältnis des Ausgangspegels einer hohen Meßfrequenz zu dem Ausgangspegel der Frequenz des Pegelanteils des DIN-Bezugsbandes.

Die hohe Meßfrequenz beträgt für Studiogeräte 14 kHz, für HiFi-Heimstudiogeräte mit Spule und Heimgeräte mit Spule 10 kHz, für HiFi-Heimstudiogeräte mit Kassette 10 kHz und

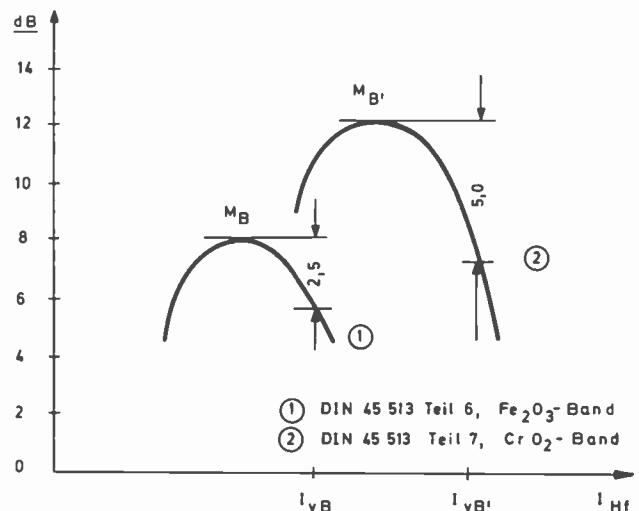


Bild 1
Arbeitspunkt-
bestimmung
von
Kassettentönen

¹⁾ Kassette steht hier für die nach DIN 45 516 genormte Compact-Cassette.

für Heimgeräte mit Kassette 8 kHz. Die Aussteuerung des Magnetbandes soll bei der Frequenzgangmessung etwa 20 dB unter Vollpegel liegen. Als Vergleichsbasis dient der Frequenzgang des Bezugsbandes. Zur Frequenzgangmessung ist ebenfalls jedes normgemäße Gerät der in Frage kommenden Gerätegruppe geeignet.

Klirrfaktor-Meßverfahren (DIN 45 512 Teil 2)

Als Maß für nichtlineare Verzerrungen von Magnetbändern bzw. von Magnetband-Aufzeichnungen dient der Klirrfaktor k_3 . Der Klirrfaktor wird in Prozent direkt, oder umgerechnet als Klirrdämpfung in dB angegeben. Bei Studiogeräten ist 1 kHz Meßfrequenz, bei allen anderen Gerätegruppen 333 Hz.

Höhenaussteuerbarkeits- Meßverfahren

Als Maß für die Höhenaussteuerbarkeit eines Magnetbandes dient der maximale Bandfluß einer hohen Frequenz relativ zur Vollaussteuerung der Bezugspegel-Frequenz. Diese Qualitätsgröße ist zwar in keiner Norm besonders beschrieben, neuerdings aber in die Gerätenormen DIN 45 500 Teil 4 und DIN 45 511 Teil 4 einbezogen. Dort wird nämlich eine Grenze für die zulässige Abnahme der Aussteuerbarkeit bei 10 kHz bzw. 8 kHz bezogen auf 333 Hz vorgegeben. Die Abnahme soll nach DIN 45 500 Teil 4 bei 10 kHz höchstens 15 dB, nach DIN 45 511 Teil 4 bei 8 kHz höchstens 20 dB betragen. Durch dieses zusätzliche Band-Qualitätskriterium soll eine Höhenübersteuerung auch in extremen Betriebsfällen vermieden werden. Eine Interpretation der Höhenaussteuerbarkeit gibt Bild 2 am Beispiel der Kasset-

ten-Bezugsbänder (DIN 45 513 Teil 6 und DIN 45 513 Teil 7). Die Kurve A_{333} zeigt den Bandflußverlauf bei 333 Hz Vollaussteuerung (Klirrfaktor 3% bzw. 5%) und die Kurve A_8 bzw. A_{10} den maximal erreichbaren Bandfluß bei 8 kHz bzw. 10 kHz (Klirrfaktor beliebig) in Abhängigkeit vom Vormagnetisierungsstrom I_{HF} . Bei dem Arbeitspunkt 0 dB für das Fe_2O_3 -Band beträgt die relative Aussteuerbarkeit $A_{333} / A_8 = 14$ dB und bei dem Arbeitspunkt +6 dB für das CrO_2 -Band beträgt $A_{333} / A_{10} = 13$ dB. Zur Orientierung über den Bandfluß-Absolutwert ist der Bezugspegel $B = 250$ nWb/m (25 mM/mm) eingetragen. Die sonstigen Meßbedingungen sind:

Bandgeschwindigkeit = 4,76 cm/s;
Spurbreite = 1,5 mm; Aufnahmekopf-
Spaltbreite = 2,5 μ m.

Meßverfahren für Bandflußschwankungen (DIN 45 519 Teil 2)

Bandflußschwankungen im physikalischen Sinne sind nicht in gleichem Maße subjektiv feststellbar. Deswegen geht die normgemäße Bestimmung der Bandflußschwankungen von zusätzlichen praxisbedingten Randbedingungen aus. Die wichtigste, subjektiv unterschiedlich bewertete Einflußgröße der Bandflußschwankung ist ihre Frequenz. Bandflußschwankungen werden daher entsprechend ihrer Frequenz unterschiedlich gemessen und bewertet. In der Normensprache spricht man bei Schwankungsfrequenzen über 100 Hz von hohen Frequenzen, die sich als Gleichfeldrauschen äußern, und bei Schwankungsfrequenzen darunter von tiefen Frequenzen, die sich als Aussetzer (drop outs) äußern. Aussetzer werden wie Emp-

findlichkeitsschwankungen als Lautstärkeschwankungen wahrgenommen und bezüglich Länge und Tiefe bewertet.

Die meßtechnische normgemäße Erfassung des Gleichfeldrauschens bzw. des Gleichfeldrauschspannungsabstandes eines Magnetbandes erfolgt nach DIN 45 519 Teil 2, indem dem Aufnahmekopf an Stelle des Tonfrequenzstromes ein gleich großer Gleichstrom zugeführt wird. Wiedergabeseitig ist ein Geräuschspannungsmesser nach DIN 45 405 in Stellung Fremdspannung ohne Psophometerfilter unter Vorschaltung eines Filters entsprechend Bild 3 zu verwenden.

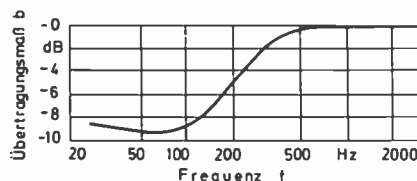


Bild 3 Filter zur Messung der Gleichfeldrauschspannung

Die Aussetzermessung erfolgt durch Aufzeichnung von 6,3 kHz und anschließende Messung des Wiedergabepegels. Als Aussetzer sind alle Pegelbrüche zu werten, deren Dauer zwischen 10 ms und 1 s liegt und deren Tiefe 6 dB überschreitet. Als Qualitätsmaßstab dient die Anzahl der Aussetzer je Zeiteinheit.

Löschdämpfungs-Meßverfahren (DIN 45 519 Teil 3)

Die Löscharbeit eines Magnetbandes wird durch die Messung der Löschdämpfung erfaßt. Unter Löschdämpfung versteht man das Verhältnis des Wiedergabepegels des voll ausgesteuerten Magnetbandes zu dem des gelöschten Magnetbandes.

Nach DIN 45 519 Teil 3 ist 1 kHz bevorzugt zur Ermittlung der Löschdämpfung zu verwenden. Zum Auffinden des erforderlichen Löschstromes wird zunächst das vollaussteuerte Bezugsband mit zunehmendem Löschstrom gelöscht, bis die Löschdämpfungskennlinie 70 dB erreicht. Mit dem dermaßen eingeeichten Löschstrom wird anschließend der ebenfalls mit 1 kHz vollaussteuerte Prüfling gelöscht und seine Löschdämpfung ermittelt. Sie wird entsprechend der magnetischen Härte des Prüflings kleiner, gleich oder größer als die des Bezugsbandes sein.

Als sonstige geräteseitige Randbedingungen sind bei der Messung die allgemeinen Festlegungen für elektroakustische Bandmessungen in DIN 45 512 Teil 2 zu berücksichtigen. Im Prinzip ist jedes normgemäß ausgelegte Gerät für die Löschdämpfungsmessung verwendbar.

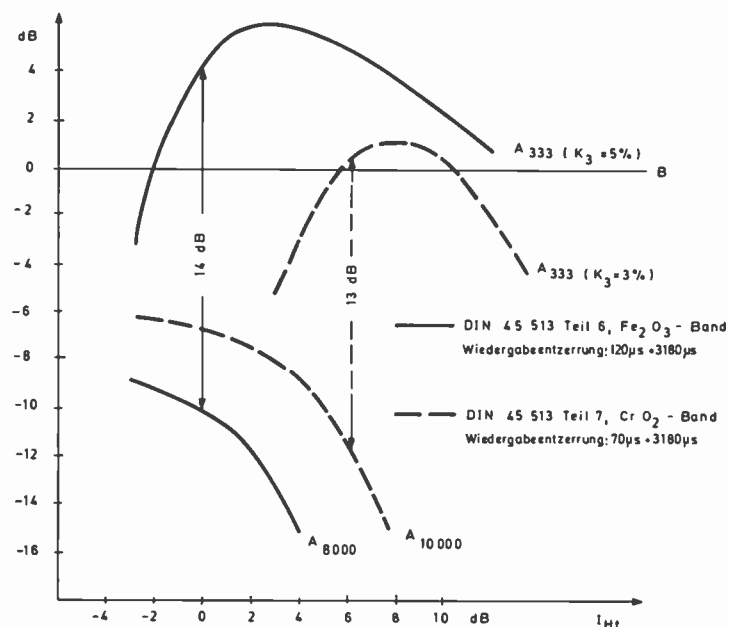


Bild 2 Höhenaussteuerbarkeit von Kassettentändern

Kopierdämpfungs-Meßverfahren (DIN 45 519 Teil 1)

Die magnetische Kopie einer Magnetbandaufzeichnung auf der benachbarten Bandlage wird durch Messung der Kopierdämpfung erfaßt. Der Kopier-Effekt ist von der aufgezeichneten Wellenlänge sowie der Lagerungstemperatur und Lagerungsdauer des bespielten Magnetbandes abhängig. Die Lagerungstemperatur eines bespielten Bandes sollte zur Vermeidung eines Kopier-Effekt's 25° C möglichst nicht überschreiten.

Die normgemäße Messung sieht bei Studiogeräten 1 kHz und bei allen anderen Geräten 500 Hz als Meßfrequenz vor. Die Bandgeschwindigkeit beträgt bei Studiogeräten 38,1 cm/s, bei sonstigen Geräten mit Spule 9,53 cm/s und bei Kassettengeräten 4,76 cm/s.

Die Aufzeichnung muß symmetrisch zur Bandmitte erfolgen, da der Bandwickel zwischen Aufnahme und Wiedergabe nur umgelegt, nicht aber umgespult werden darf. Als Lagerungszeit zwischen Aufnahme und Wiedergabe sind 24 Stunden vorgesehen. Die Lagerungstemperatur beträgt 20° C.

Meßverfahren der mechanischen Eigenschaften

Während die magnetischen Eigenschaften von Magnetbändern primär für die Grundlagenforschung und Weiterentwicklung von Bedeutung sind, sind die mechanischen Band-eigenschaften analog den elektroakustischen von ausgesprochen praxisbezogenem Einfluß. Die Normungsarbeit trägt diesem Umstand durch Definition der wichtigsten abgeleiteten mechanischen Größen und durch praxisbezogene Fixierung ihrer Meßverfahren Rechnung. So wurden im besonderen Meßverfahren genormt für die Reibungszahl, die Schmiegsamkeit, die Nennbelastbarkeit und die Säbelförmigkeit.

Reibungszahl Meßverfahren (DIN 45 522 Teil 1)

Die Reibungszahl eines Magnetbandes bildet eine der wichtigsten Einflußgrößen für die Stabilität des Bandtransportes. Die notwendige konstante Bandgeschwindigkeit setzt einen schlupffreien Abtransport des Magnetbandes durch die Tonwelle entsprechend der Umlaufgeschwindigkeit derselben voraus.

Das in DIN 45 522 Teil 1 genormte Meßverfahren der Reibungszahl versucht den Bedingungen der Praxis gerecht zu werden. Bild 4 zeigt eine schematische Darstellung der normgemäßen Meßeinrichtung. Es wird das Drehmoment gemessen, das das über eine drehbare Meßrolle ge-

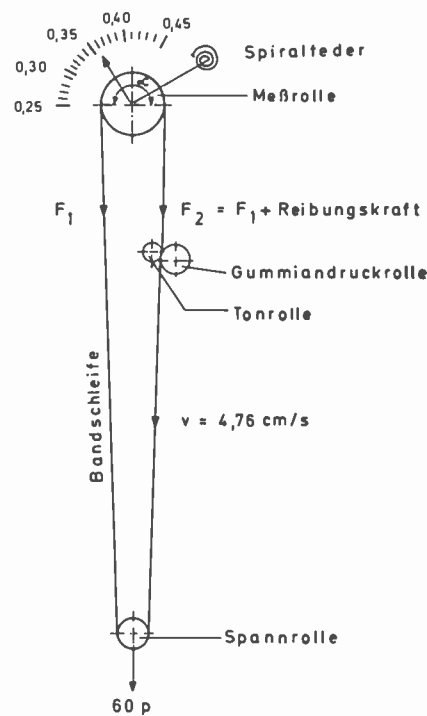


Bild 4 Schematische Darstellung der Meßeinrichtung der Reibungszahl

fürte Magnetband durch Reibung erzeugt. Die Haftreibung wird vor dem einsetzenden Gleiten des Bandes über die Meßrolle bei langsamem Anlauf (1 cm/s) und die Gleitreibung bei mit 4,76 cm/s Bandgeschwindigkeit über die Meßrolle bewegtem Band bestimmt. Der Bandzug vor der Rolle beträgt 0,3 N. Die Reibungszahl errechnet sich nach der Beziehung

$$\mu = \frac{1}{\alpha} \ln \frac{F_2}{F_1} \text{ aus } F_2 = F_1 \cdot e^{\mu\alpha}$$

Wenn $\alpha = 180^\circ$ und $F_1 = 0,3 \text{ N}$ ist,

$$\text{wird } \mu = \frac{1}{\pi} \ln \frac{F_2}{0,3}$$

Meßtechnische Untersuchungen (2) ergaben, daß der Schlupf zwischen Tonband und Tonwelle eine wichtige Meßgröße unter den bekannten, insbesondere den Gleichlauf bestimmenden Einflußgrößen des Bandtransportes ist. Eine Erweiterung der Norm auch auf die Schlupfmessung wäre daher wünschenswert. Da sie außerdem nur für 6,3 mm Bandbreite ausgelegt ist, bedarf sie einer Ergänzung für 3,81 mm Bandbreite (Kassettenbänder).

Schmiegsamkeits-Meßverfahren (DIN 45 522 Teil 2)

Die Schmiegsamkeit ist eine weitere wichtige abgeleitete mechanische Größe des Magnetbandes. Eine gute Schmiegsamkeit ermöglicht einen satten Band-Kopf-Kontakt, ohne daß ein zu hoher Flächendruck auf den Magnetkopf ausgeübt werden muß. Das in DIN 45 522 Teil 2 festgelegte

Meßverfahren hat für die allgemeine Meßpraxis nicht die erhoffte Bedeutung erlangt.

Eine Überarbeitung dieser Norm erscheint daher wünschenswert.

Meßverfahren für die Nennbelastbarkeit (DIN 45 522 Teil 3)

Zur Begrenzung der zulässigen mechanischen Zugbelastung eines Magnetbandes ist es notwendig, die Dehnungseigenschaften zu erfassen. Im Betriebsfall darf die Zugbelastung nicht über die Elastizitätsgrenze hinausgehen.

Nach DIN 45 522 Teil 3 ist eine Dehnungsmessung sowohl nach statischer als auch nach dynamischer Beanspruchung vorgesehen, wobei die erstere für die Praxis wohl die Wichtigere ist. Als statische Nennbelastbarkeit wird jene Zugkraft angegeben, die an einem 0,5 Meter langen Bandstück eine Dehnung von 30/100 erzeugt. Der Prüfling ist dem Bandzug 24 Stunden lang vor Ermittlung der Dehnung auszusetzen. Dieser Wert gibt Auskunft über das Verhalten der Bänder bei Zugeinwirkung über lange Zeit, wie beispielsweise im Bandwickel. Die dynamische Nennbelastbarkeit ist ebenfalls durch eine Dehnung von 30/100 definiert. Es ist eine Meßanordnung vorgesehen, bei der die Zugbeanspruchung durch einen mechanischen Schwingungskreis (2 Hz) erfolgt. Die dynamische Nennbelastbarkeit gibt über das Verhalten der Bänder bei stoßartiger Belastung (Anhalten im Schnelllauf etc.) Auskunft.

Meßverfahren für die Säbelförmigkeit (DIN 45 522 Teil 4)

Unter Säbelförmigkeit eines Magnetbandes versteht man seine Bandkrümmung in Laufrichtung. Ursachen der Säbelförmigkeit sind Fehler beim Schneiden und Wickeln. Die Säbelförmigkeit muß aus Qualitätsgründen (Phasen und Winkelfehler der Aufzeichnung) in bestimmten Grenzen bleiben. Sie wird nach DIN 45 522 Teil 4 aus der Winkelabweichung in 1/100 eines mindestens 1 100 mm langen Bandstückes, das völlig entspannt auf einer glatten Unterlage liegt, ermittelt. Da diese Norm nur für 6,3 mm Bandbreite gilt, bedarf sie ebenso wie DIN 45 522 Teil 1 einer Ergänzung für 3,81 mm Bandbreite.

(1) Christian E.
GRUNDIG Technische Informationen
4/1975 Seite 646

(2) Christian E.
Funk Technik 1970 Nr. 8 Seite 273

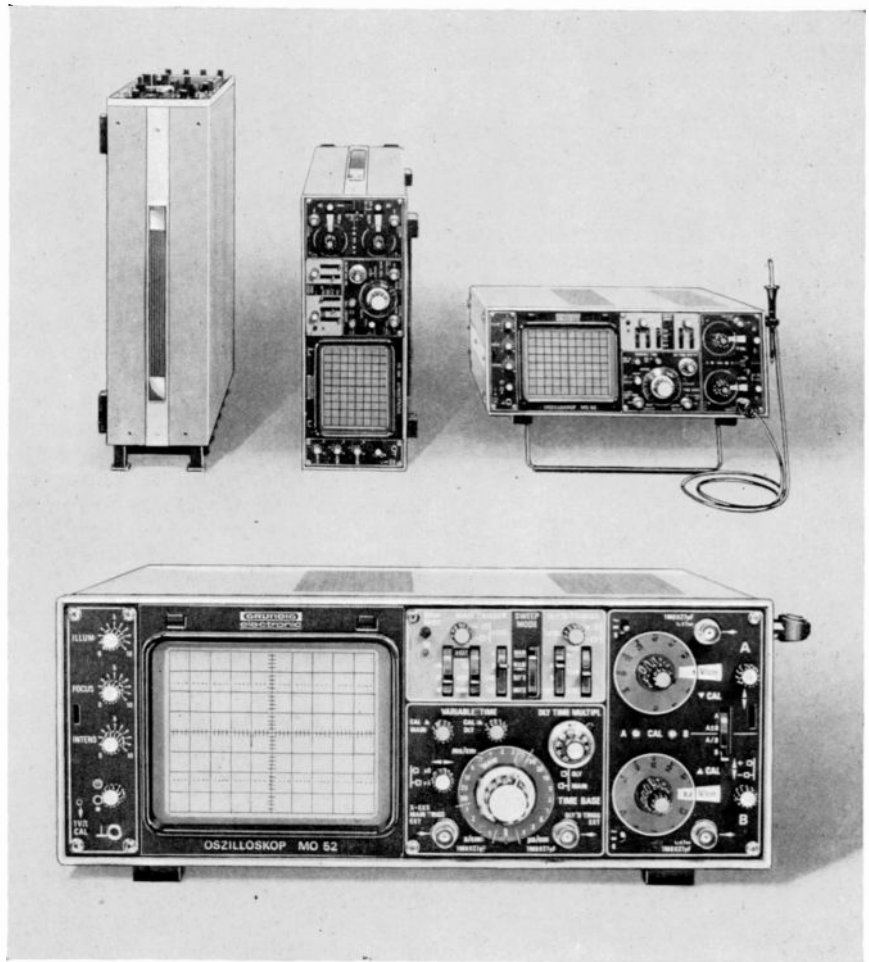
Breitband Oszilloskop MO 52

- Zwei Kanäle
- 50 MHz Bandbreite
- Verzögerter Kipp
- Geringe Abmessungen

Beim Auswerten von Meßsignalen, ob im Labor, Prüffeld oder im industriellen Service, zeigt es sich immer wieder, daß es notwendig ist, aus komplexen Signalen rasch Einzelheiten meßtechnisch zu erfassen. Dazu sind hochwertige Oszilloskope mit hoher Bandbreite, hoher Gesamtbeschleunigungsspannung und einer verzögerten Zeitbasis erforderlich. Außerdem müssen solche Geräte handlich und leicht zu bedienen sein. Deshalb wurde bei GRUNDIG das Meßoszilloskop MO 52 entwickelt, das die genannten Forderungen im hohen Maße bei einem vernünftigen Preis / Leistungsverhältnis erfüllt.

Das Oszilloskop hat zwei Verstärkerkanäle mit jeweils 50 MHz Bandbreite bei einem Ablenkoeffizienten von 5 mV/cm . . . 10 V/cm. Neben Ein-kanal- und Zweikanalbetrieb ist auch Summen- und Differenzbildung möglich. Die Kanalschaltung erfolgt entweder fest alle 5 μ s (chopped) oder nach jedem Sägezahninlauf (alternate).

Die beiden Zeitablenkungen können bei einem Zeitmaßstab von 1 s/cm . . . 0.1 μ s/cm (bei Dehnung x 5 20 ns/cm) bis weit über 50 MHz getriggert werden, die Triggerrichtung erfolgt dabei wahlweise von Kanal A, Kanal B oder extern. Netztrigger und das Einschalten eines Hoch- bzw. Tiefpasses zum Eliminieren eventueller Störspannungen ist bei der Hauptzeitablenkung gegeben. Ein zweites, verzögert arbeitendes Kippteil ermöglicht die Dehnung beliebiger Ausschnitte über den ganzen Bildschirm. Besonders vorteilhaft kann dabei die Betriebsart MIX'D sein, wobei innerhalb der Verzögerungszeit der ungedehnte und danach der gedehnte Bildabschnitt dargestellt wird. Der Start des zweiten Kipps kann entweder direkt von der Hauptzeitablenkung (START BY MAIN) oder vom Meßsignal selbst nach der Verzögerung erfolgen (START BY LEVEL). Die Verzögerungszeit läßt sich mit Hilfe eines 10-Gang-Wendelpotentiometers (DLY-TIME-MULTIPLIER) genau einstellen.



Oszilloskop MO 52

Weitere Merkmale des MO 52 sind eine besonders scharf zeichnende, mit 12 kV betriebene Elektronenstrahlröhre, so daß auch bei Meßsignalen mit niedriger Wiederholfrequenz noch ausreichend helle und scharfe Oszillogramme geliefert werden, ein Strahlsucher in Y-Richtung, die Möglichkeit einer einmaligen Triggerrichtung mit Sperre sowie eine eingebaute Eichspannung zum eventuellen Nacheichen der beiden Verstärkerkanäle und zum Tastkopf-abgleich. Besonders vorteilhaft ist das leichte Abnehmen der Bildröhrenmaske zum Reinigen des Bildschirms

und zum Einlegen eines eigenen Meßrasters. Auch das Anbringen eines Kameraadapters ist möglich. Bei Platzmangel am Arbeitsplatz kann das Gerät mit dem Bedienfeld nach oben betrieben werden, beim Transport ist die eingebaute Kabeltrommel für das Netzkabel von Vorteil. Durch die vollständige Bestückung mit Siliziumhalbleitern und integrierten Schaltkreisen ist der MO 52 betriebs-sicher. Ein funktionsgerechtes Bedienfeld und ausführliche Bedienungsunterlagen ermöglichen sehr bald ein optimales Arbeiten. Bild 1 zeigt, daß trotz der hohen Packungs-

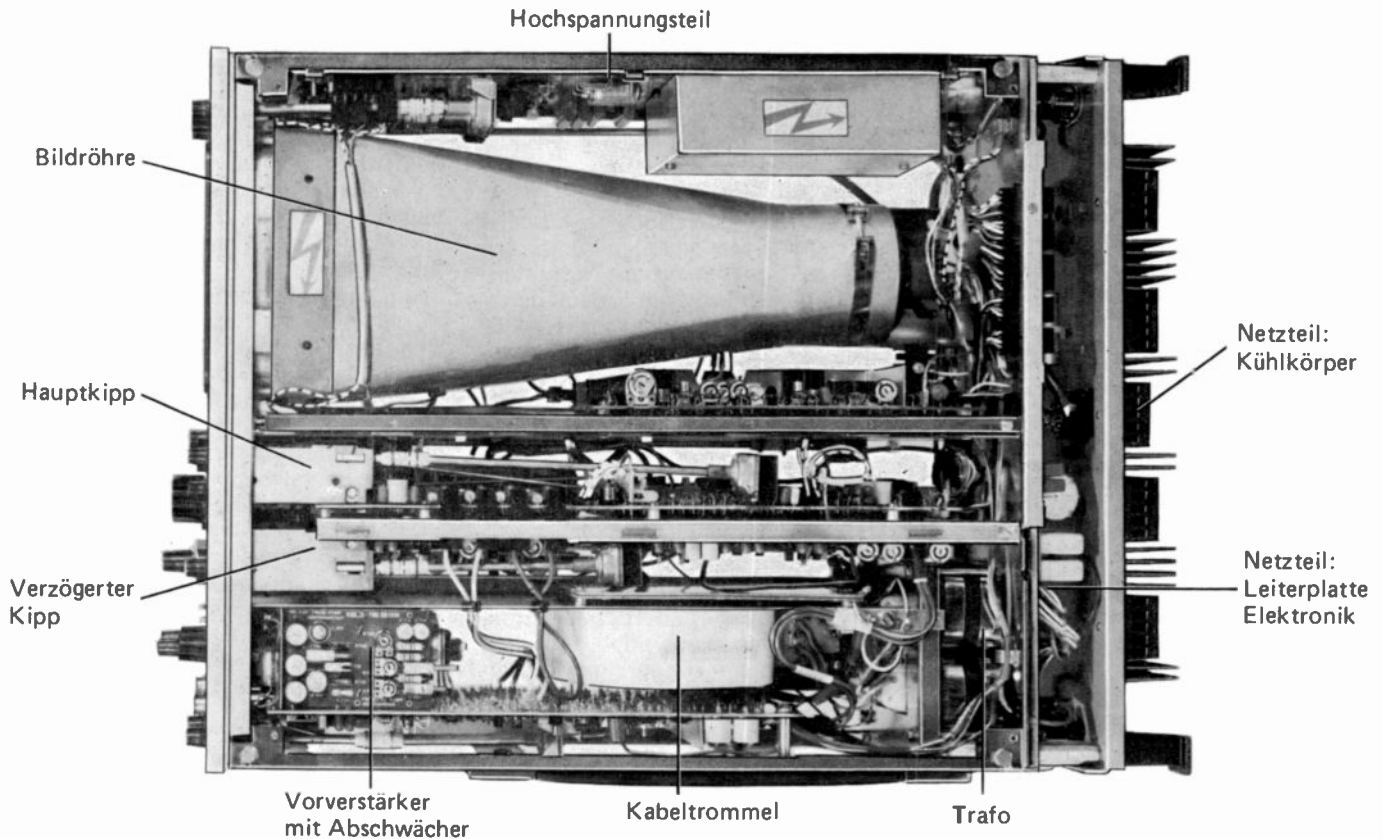


Bild 1 Ansicht der Oberseite

dichte ein klarer und übersichtlicher Innenaufbau erreicht wurde.

BLOCKSCHALTUNG

Die Funktionsweise kann anhand des Blockschaltbildes (Bild 2) auf Seite 710 am besten erläutert werden.

Das Oszilloskop MO 52 besteht elektrisch und mechanisch aus folgenden sechs Baugruppen:

- Vorverstärker · Endstufen
- Hauptkipp · Verzögerungskipp
- Netzteil · Hochspannungsteil

Diese Bausteine ergeben entsprechend zusammengeschaltet die drei wesentlichen Funktionseinheiten und zwar

- das Y-Ablenkteil (Vorverstärker, Y-Endstufe)
- das X-Ablenkteil (Hauptkipp, Verzögerungskipp, X-Endstufe) sowie die Stromversorgungseinheiten bestehend aus Netzteil und Hochspannungsteil.

Y-ABLENKTEIL

Das am Eingang A bzw. B angelegte Meßsignal gelangt über einen Koppschalter $0/\sim/\sim$, der das Abtrennen eines zu hohen Gleichspannungsanteils bzw. das Einblenden der Nulllinie gestattet, zum Abschwächer. Dieser bestimmt den Y-Ablenkkoeffizienten nach der bewährten 1-2-5 Abstufung, wobei frequenzkompensierte Spannungsteiler (10:1, 100:1,

500:1) und Gegenkopplungszweige im Verstärker kombiniert geschaltet werden.

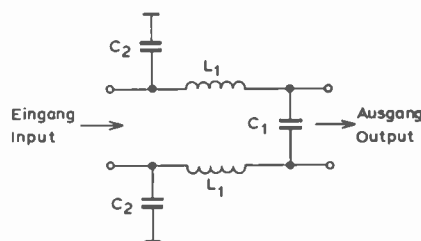
Die FET-Eingangsstufe dient zur Impedanzwandlung und zur Symmetrierung. Für gute Drifteigenschaften sorgen ein hochwertiger Dual-Feldeffekttransistor wegen seiner symmetrischen Parameter und die im anschließenden Vorverstärker thermisch gekoppelten Differenzverstärkerstufen, welche die Einsteller für die kontinuierliche Veränderung des Ablenkkoeffizienten und für die Strahlage beinhalten.

Ein Emitterfolger vermeidet Rückwirkungen des elektronischen Schalters auf das vorher ausgekoppelte Triggersignal. Die Steuerspannungen für den elektronischen Schalter zum Sperren bzw. Durchschalten der bei-

den Kanäle liefert ein separates Steuerteil. In Stellung CHOPP erfolgt die Kanalschaltung alle $5 \mu\text{s}$, in Stellung ALT nach jedem Sägezahnhinlauf. Bei CHOPP/ALT wird die Betriebsart automatisch durch den Zeitbereichschalter festgelegt; in den Zeitbereichen $\geq 2 \text{ ms/cm}$ Chopper-Betrieb, in den Zeitbereichen $\leq 1 \text{ ms/cm}$ Alternate-Betrieb.

Die beiden Verstärkerkanäle A und B sind identisch. Zusätzlich ist im Vorverstärker B durch Invertieren des Meßsignals die Möglichkeit gegeben, die Summe und die Differenz zweier Meßsignale darzustellen.

Nach den elektronischen Schaltern erfolgt in der Addierstufe das Zusammenschalten der beiden Kanäle A und B. Ein Beamfinder ermöglicht die Strahlsuche in Y-Richtung.



$$L_1 = 1,85 \mu\text{H} \pm 10\% \quad C_1 = 825 \text{ pF} \pm 10\% \\ C_2 = 367 \text{ pF} \pm 10\%$$

$$Z = \sqrt{\frac{2 \cdot L_1}{2 \cdot C_1 + C_2}} \approx 44 \Omega \quad \tau = \sqrt{2 \cdot L_1 \cdot (C_1 + \frac{C_2}{2})} \approx 60 \text{ ns}$$

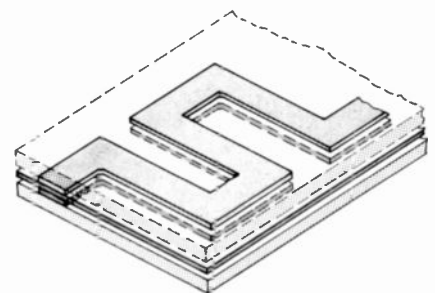


Bild 3

Da im X-Ablenkteil zwischen dem Sägezahnlauf und dem eigentlichen Auslösezeitpunkt eine gewisse Totzeit vorhanden ist, muß die Darstellung des Meßsignals um etwas mehr als jene Totzeit verzögert werden, um diesen Auslösezeitpunkt noch sichtbar zu machen. Im vorliegenden Falle erfolgt diese Signalverzögerung um ca. 60 ns mittels einer in gedruckter Technik aufgebautem symmetrischen Leitung (Bild 3).

Auf beiden Seiten eines dünnen, dielektrisch hochwertigen Trägermaterials befinden sich induktivitätsreiche mäandrierende Leitungen, welche zueinander und zu den Außenbelägen homogen verteilte Kapazitäten aufweisen.

Um die richtige Anpassung an die Verzögerungsleitung zu garantieren, ist eingangsseitig eine eigene Anpassstufe vorgesehen, während ausgangsseitig der Abschluß durch entsprechende Impedanzelemente in der

folgenden Verstärkerstufe geschieht. Die als Kaskode geschaltete Y-Endstufe führt das Meßsignal entsprechend verstärkt den Vertikalablenkplatten der Elektronenstrahlröhre zu.

X-ABLENKTEIL Hauptkipp

Das intern aus den Kanälen A bzw. B abgeleitete Meßsignal wird in den integrierten ausgeführten Triggervverstärkern verstärkt und dem sogenannten Triggerquellenschalter A/B/LINE/EXT zugeführt. Hier kann bestimmt werden, welcher Kanal das Triggersignal liefern soll, ob mit Netzfrequenz getriggert wird oder ob das Triggersignal einer externen Signalquelle hochohmig über einen FET-Impedanzwandler entnommen wird.

Das dem Differenzverstärker vorgeschaltete Filter mit umschaltbarer Linear-Hochpaß- und Tiefpaßcharakteristik sorgt dafür, daß störende Frequenzen im Triggersignal unter-

drückt werden oder die Triggerrung innerhalb bestimmter Bereiche begünstigt wird.

Im Differenzverstärker erfolgt nur noch eine geringfügige Verstärkung des Triggersignals, das am Ausgang zur Wahl der Triggerflanke (+/-) in beiden Polaritäten ansteht und ferner zur Wahl des Triggereinsatzpunktes (LEVEL) einen veränderlichen Gleichspannungsanteil aufweist (Bild 4a).

Der anschließende Schmitt-Trigger formt aus dem Triggersignal Rechteckspannungen mit kurzen Anstiegs- und Abfallflanken (Bild 4b), welche in der Differenzierstufe in Triggerimpulse umgewandelt werden (Spannungsspitzen in Bild 4c).

Diese Triggerimpulse gelangen zu einem sogenannten Start-Stop-Schalter. Bei niedrigem Eingangspotential (Bild 4c, Spannung U_2) wird die Startschwelle U_3 unterschritten, es erfolgt der Start des Sägezahns (Bild 4d), welcher über eine FET-Trennstufe den Sägezahn ausgang, einen Impulsformer (wird benötigt für verzögerten Kipp), den Verzögerungskipp, der Rückstellung und über die Schalter X-EXT/1 x/AUTO/NORM und MAIN/MAIN/DLY'D/MIX'D in Stellung MAIN und MAIN der X-Endstufe zur weiteren Verstärkung zugeführt wird. Innerhalb der Rückstellung wird die Sägezahnspannung mit einem entsprechend der Zeitlinienlänge vorgegebenen Wert verglichen und bei dessen Erreichen ein Rückstellimpuls für den Start-Stop-Schalter gebildet (Bild 4c pos. Spannungssprung auf U_1), d. h. der Sägezahnanstieg wird unterbrochen. Der Rückstellimpuls ist jeweils so breit, daß der Start-Stop-Schalter auf jeden Fall so lange gesperrt bleibt, bis der Sägezahnrücklauf sicher beendet ist (Bild 4d).

Eine Automatik-Schaltung sorgt dafür, daß auch ohne Triggerimpulse, d. h. ohne Meßsignal, der Sägezahn-generator zum besseren Auffinden der Nulllinie frei läuft. Dabei endet der negative Spannungssprung der Rückstellung in Bild 4c nicht bei U_2 , sondern es wird die Spannungsschwelle U_3 unterschritten. Dadurch erfolgt die erneute Auslösung des Sägezahns automatisch nach Beendigung des Rücklaufs. Mit Meßsignal wird aus den Triggerimpulsen eine Richtspannung erzeugt, welche in Bild 4c den Spannungswert U_2 bestimmt; die Auslösung des Sägezahns kann nur durch Triggerimpulse erfolgen (Triggerbetrieb siehe oben).

Eine spezielle Haltestufe erlaubt die Möglichkeit einer einmaligen Sägezahn auslösung. Diese Haltestufe ist aufgebaut aus logischen Schaltkreisen, mit welchen die einzelnen mög-

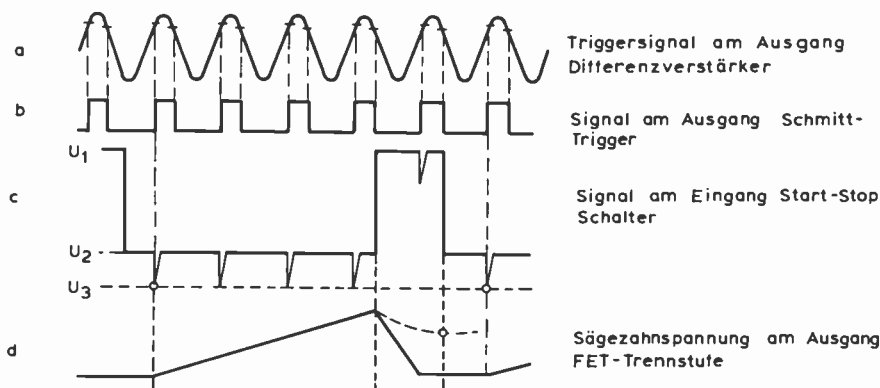


Bild 4

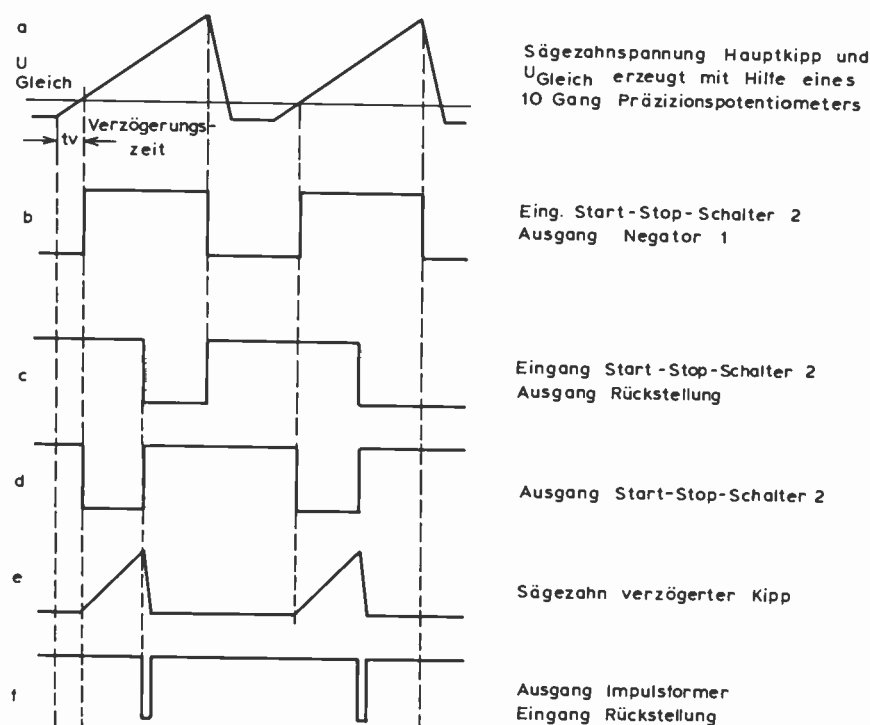
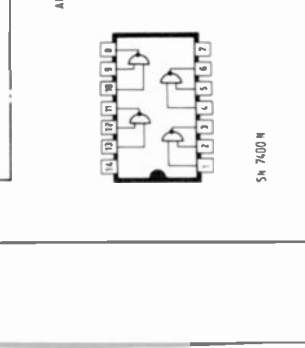
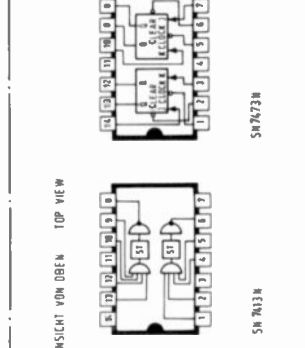
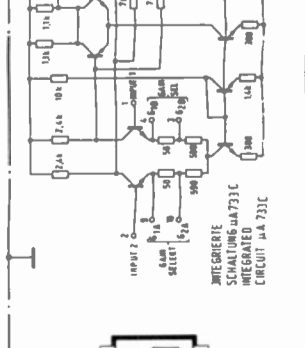
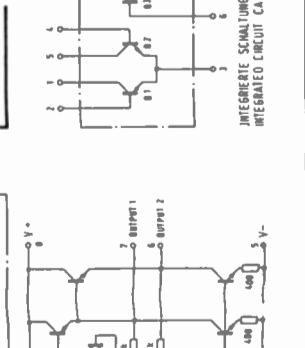
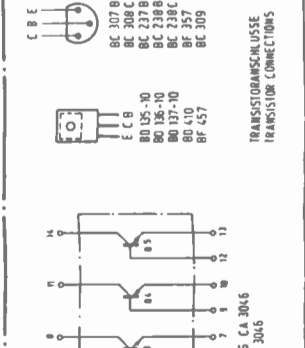
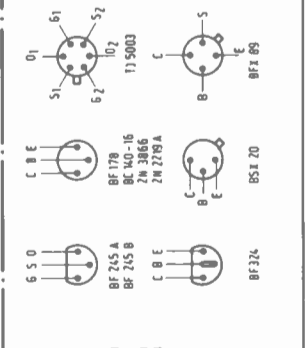
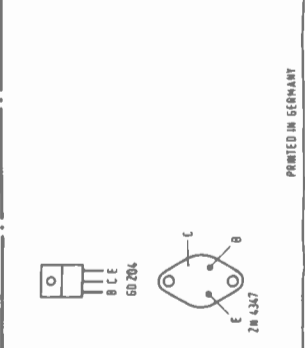
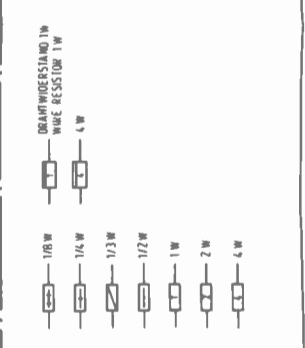
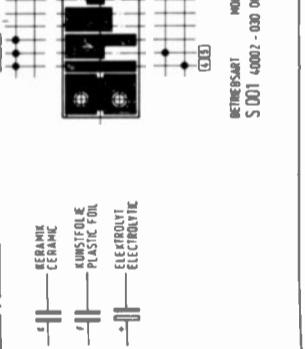
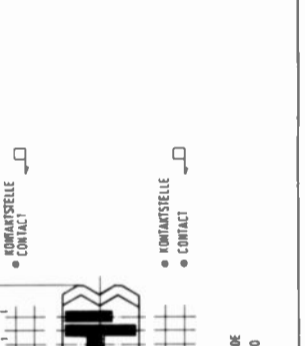
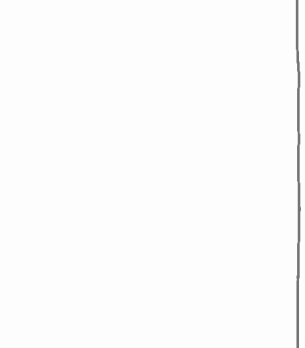
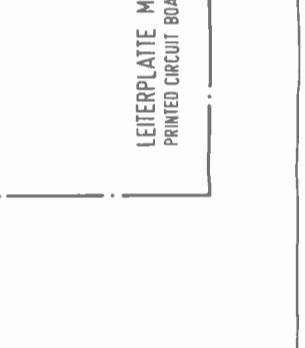
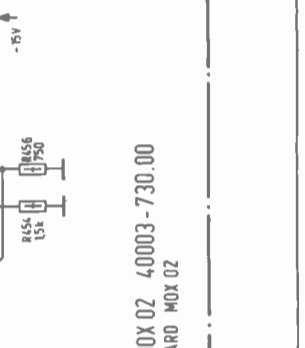
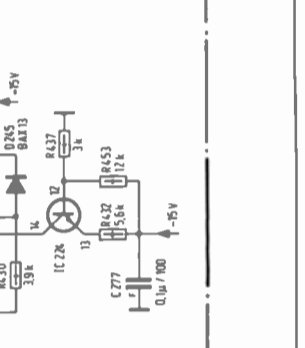
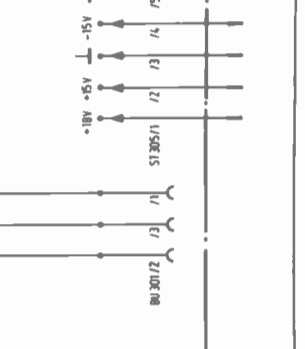
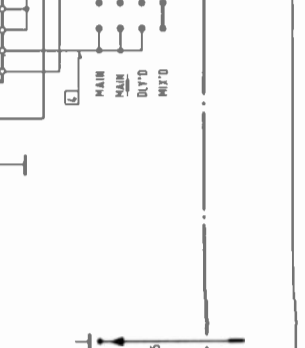
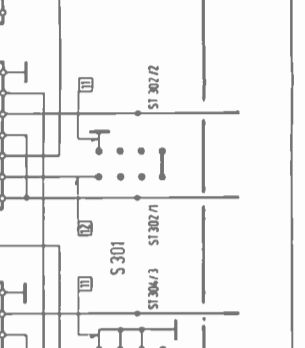
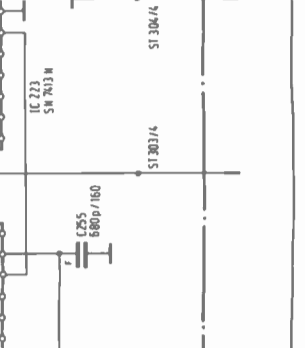
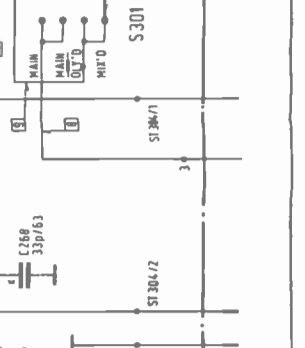
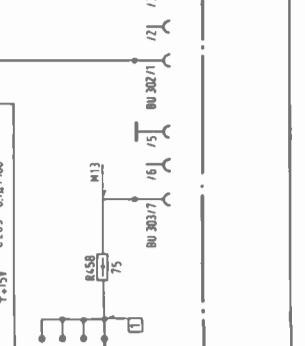
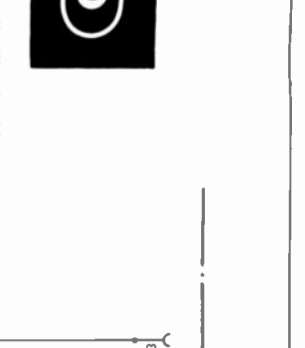
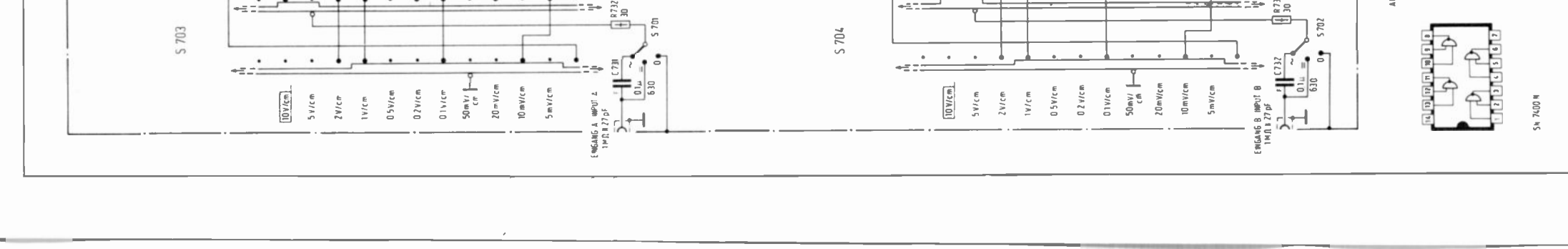
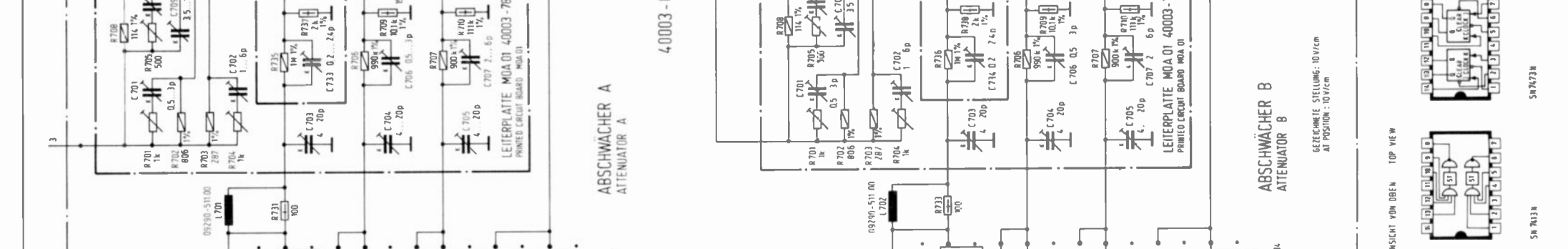
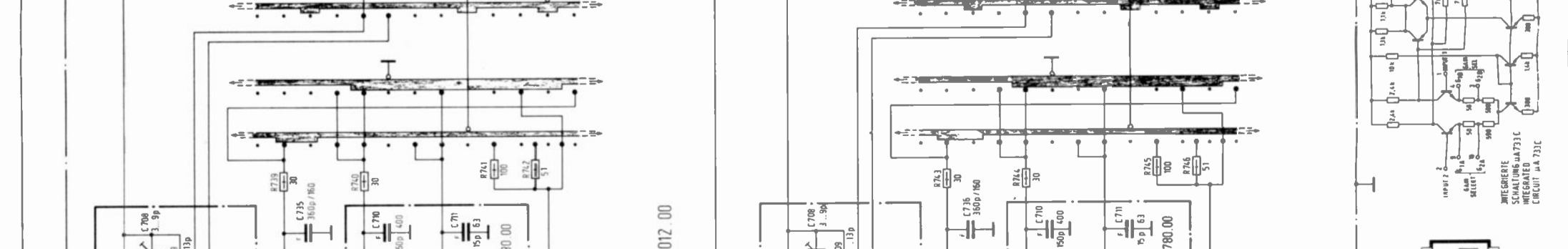
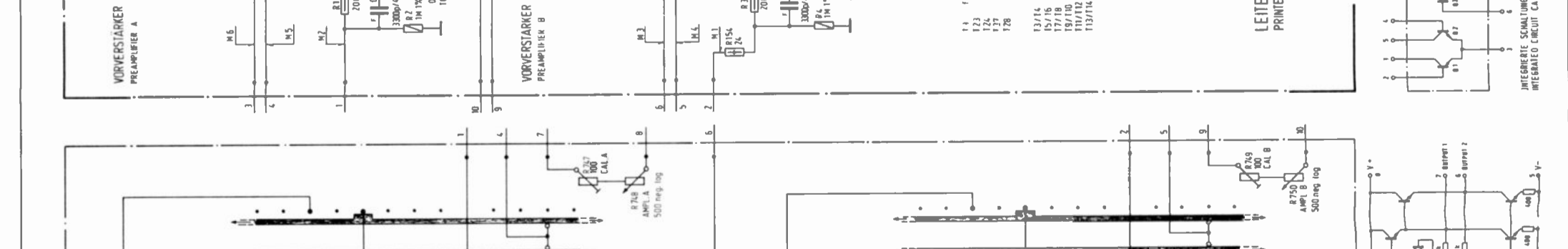
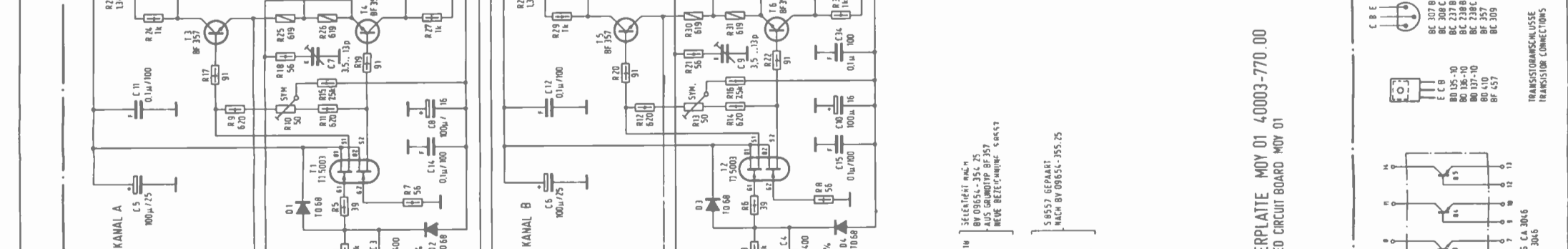
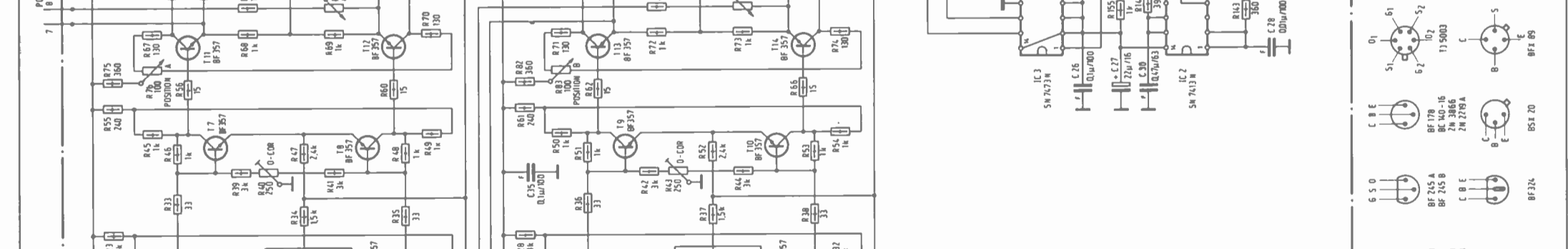
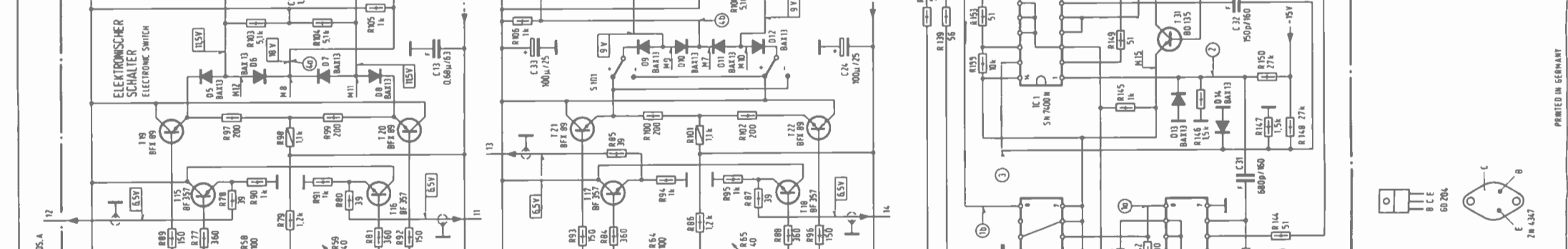
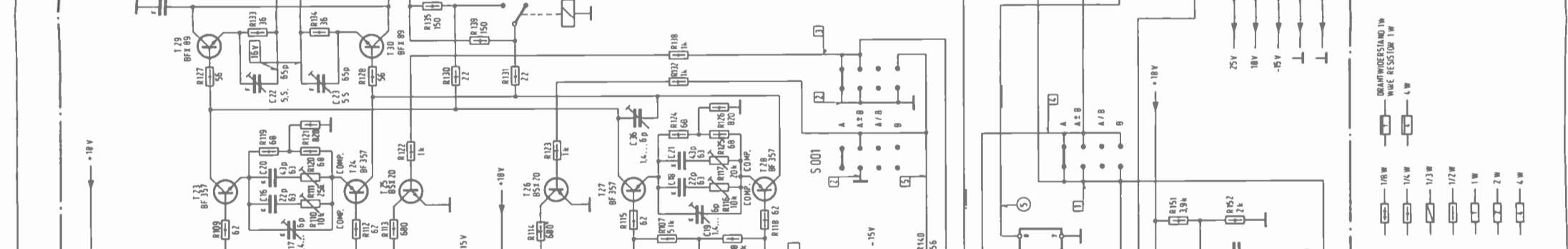
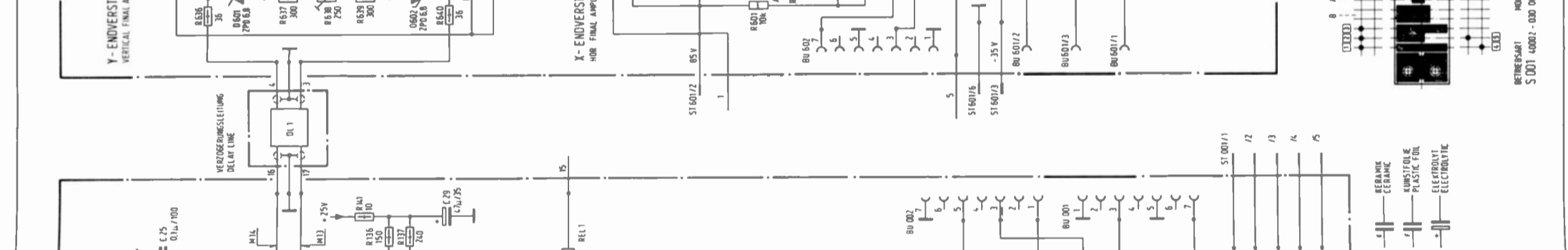
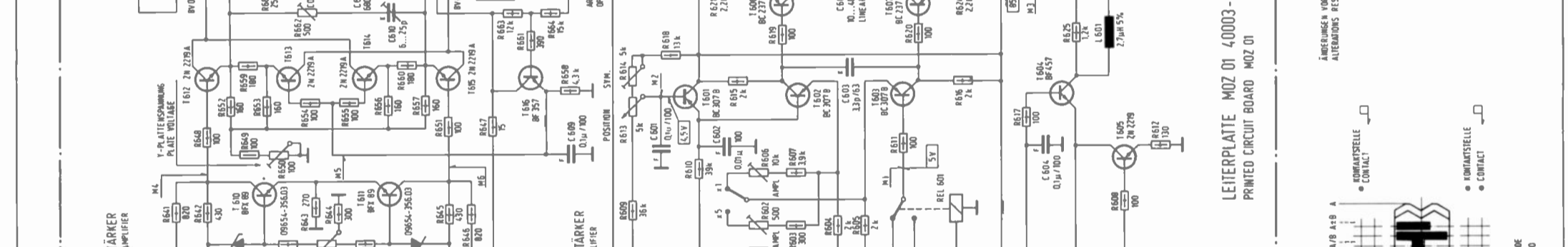
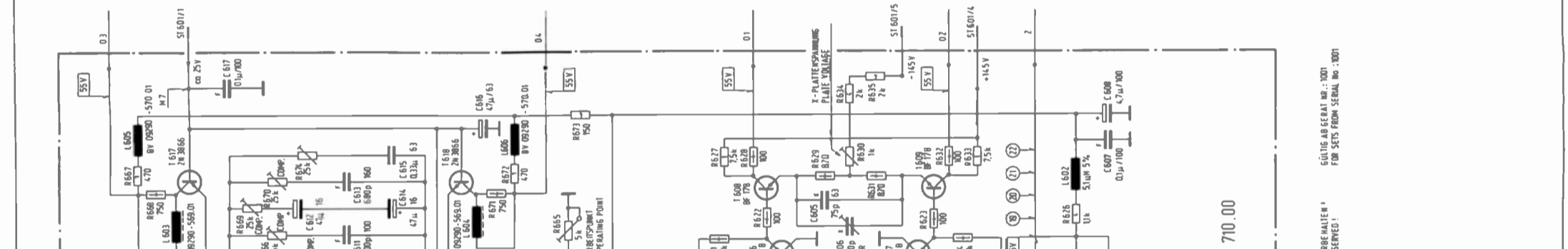
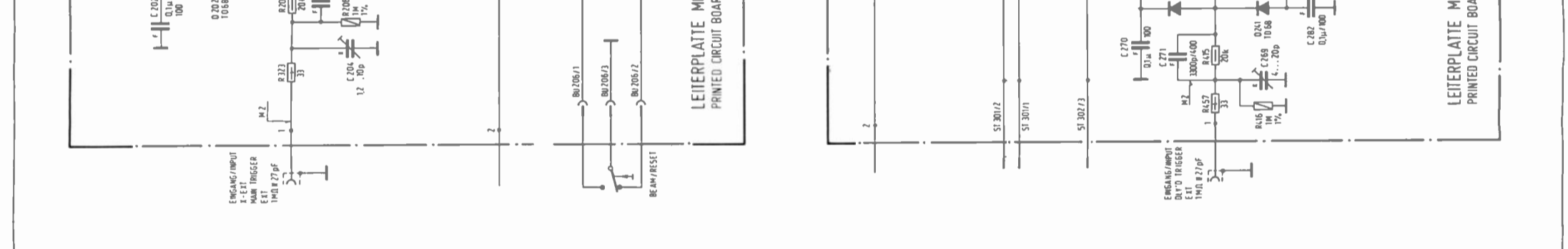
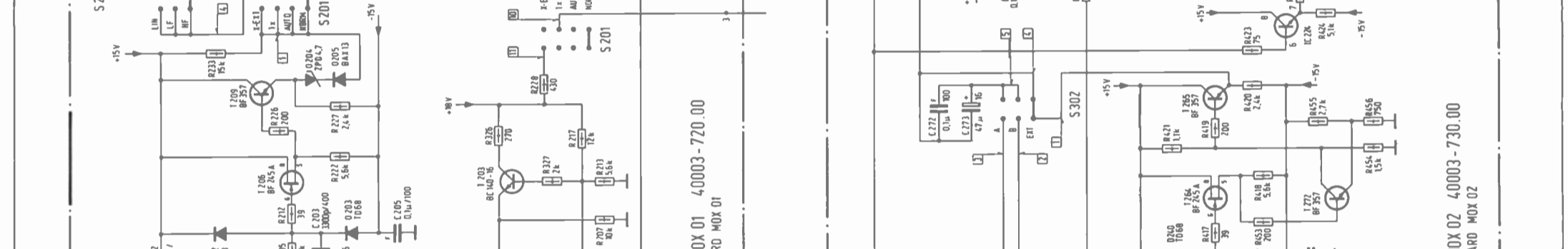
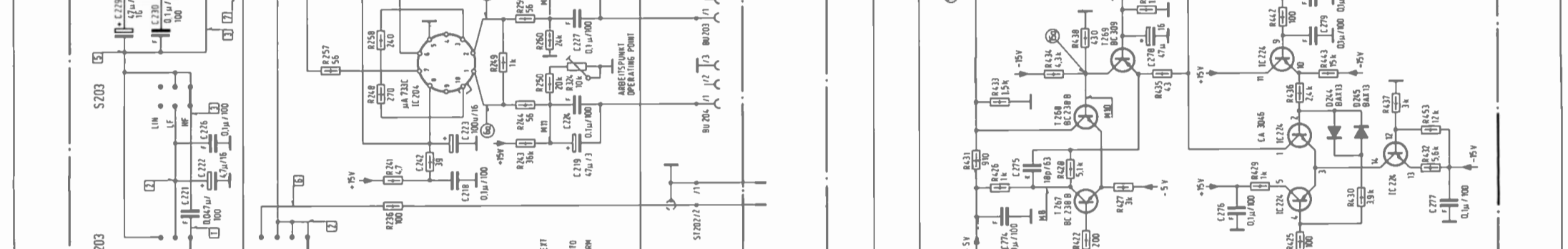
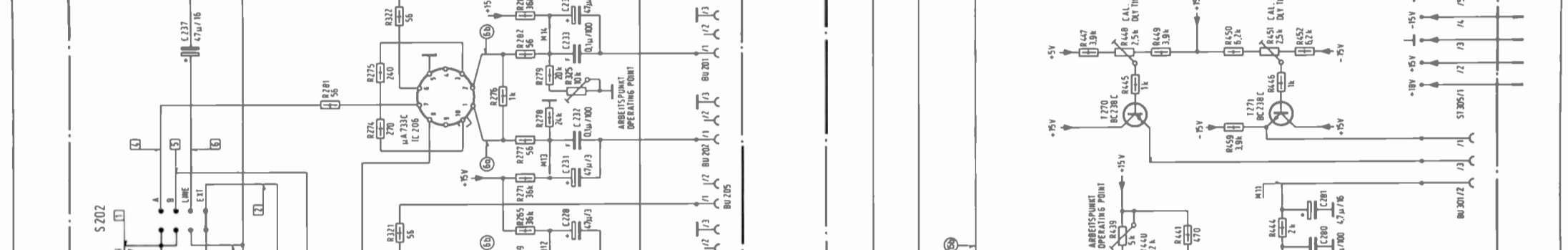
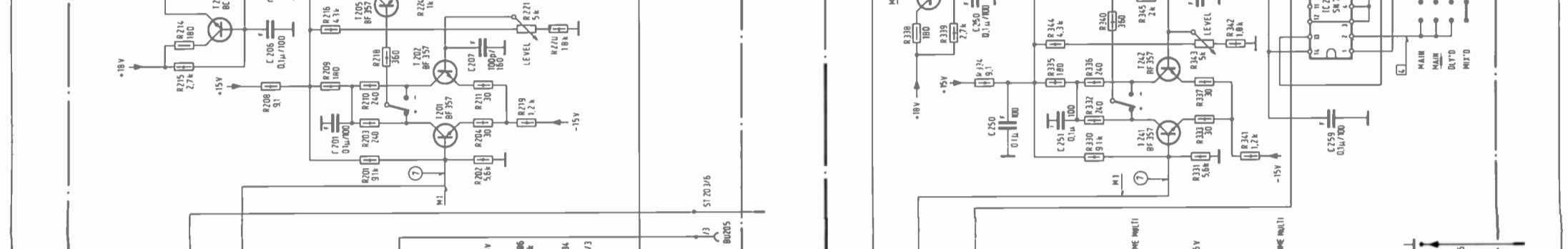
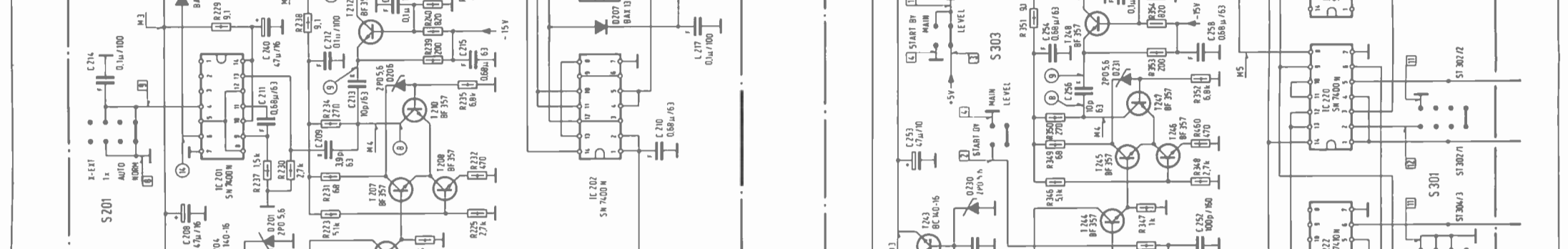
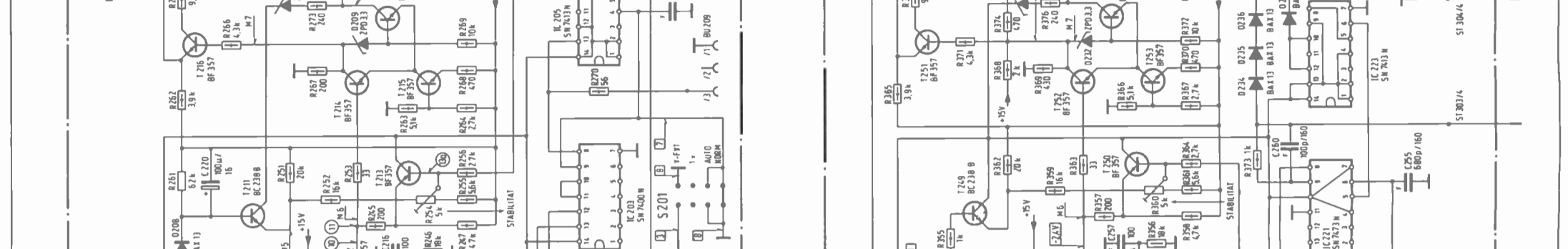
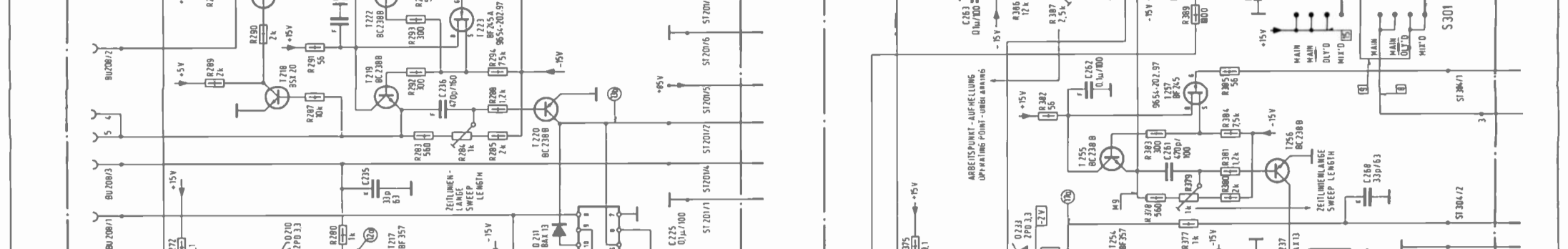
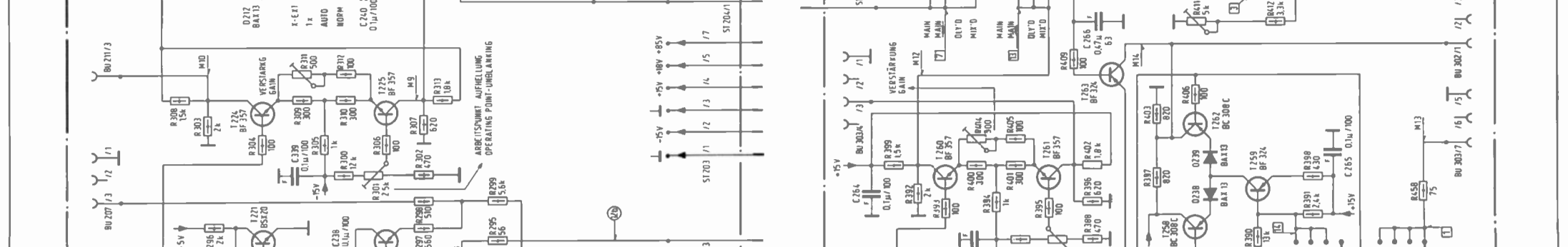
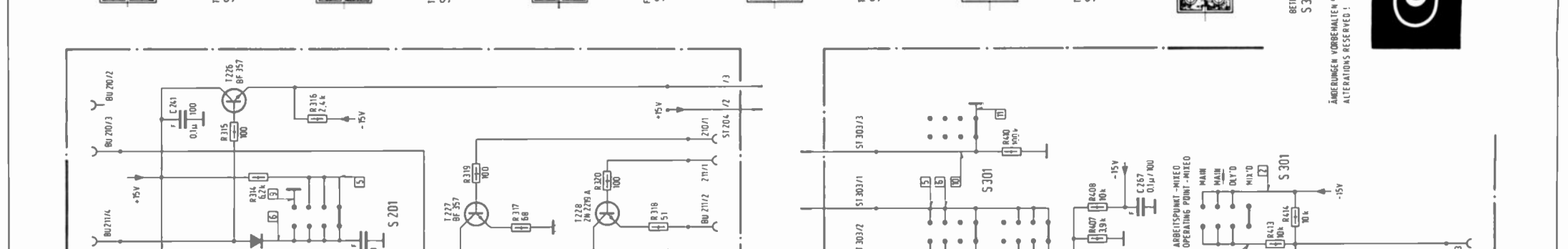
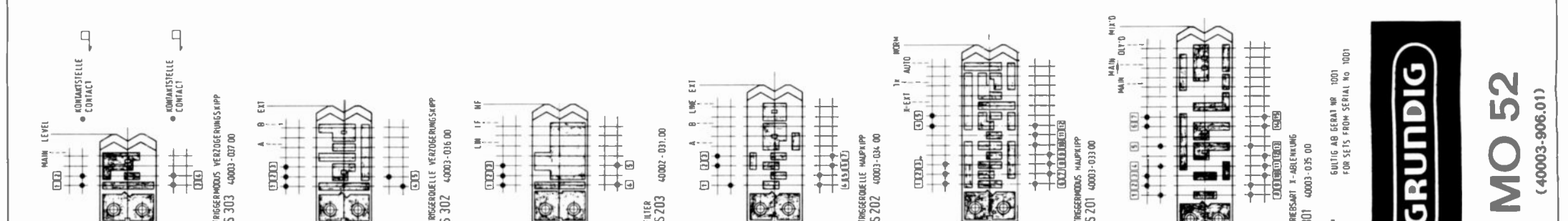
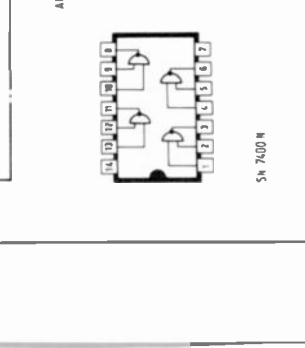
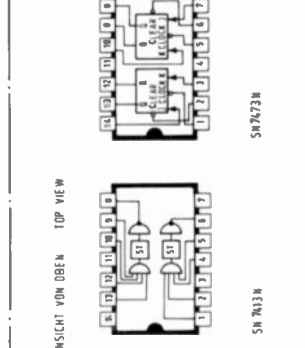
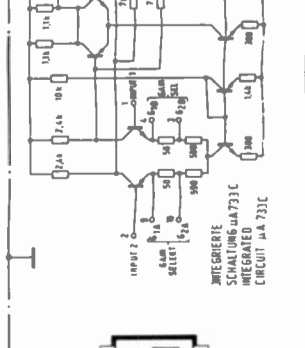
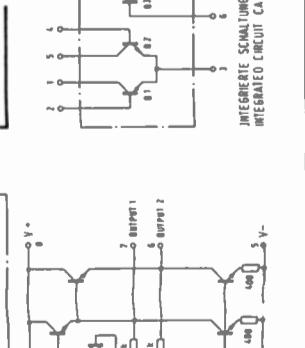
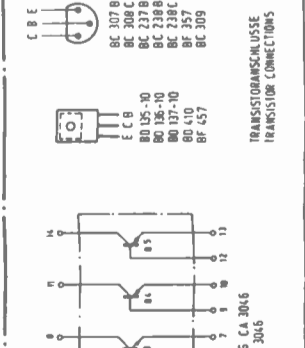
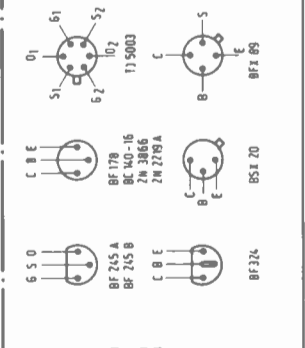
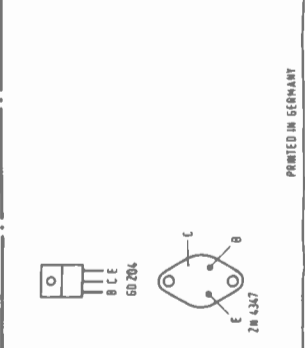
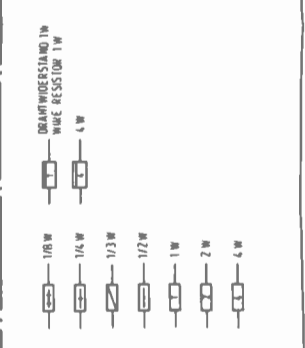
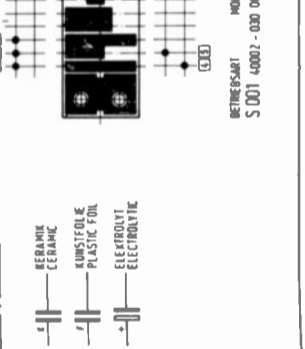
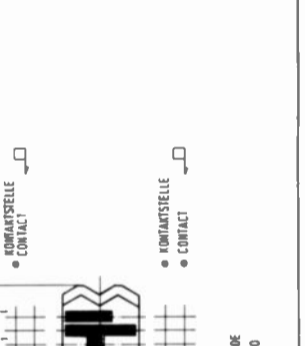
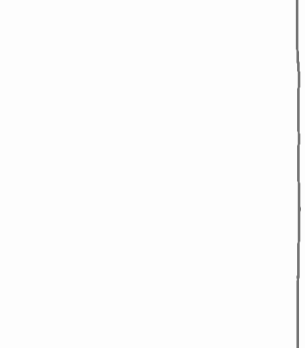
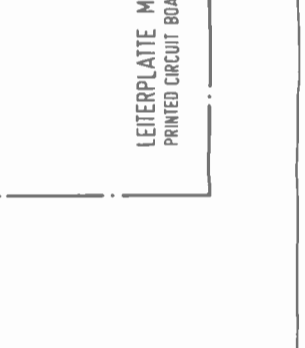
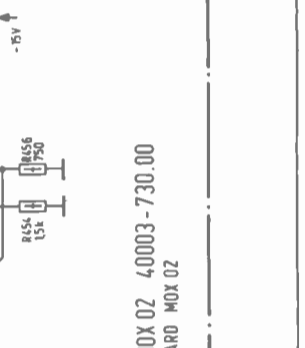
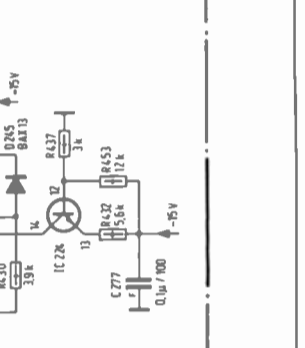
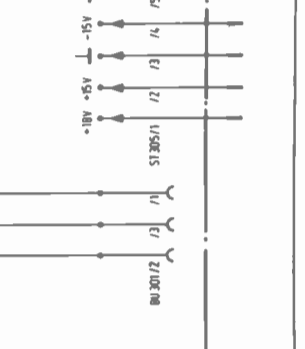
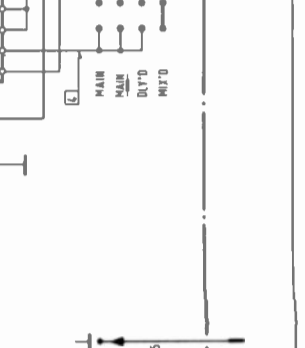
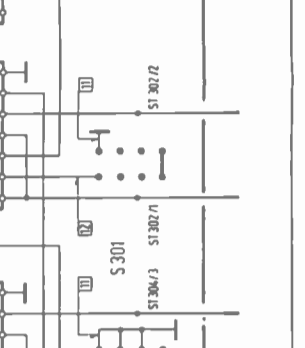
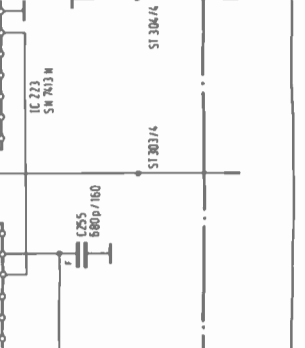
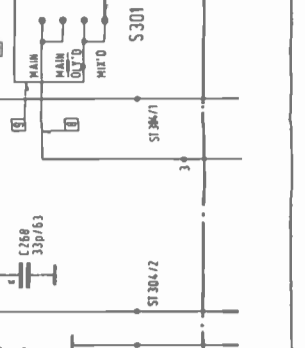
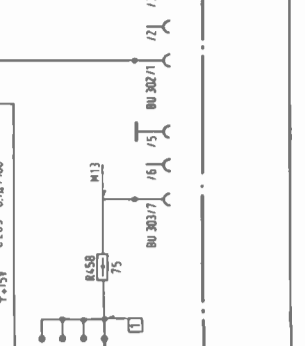
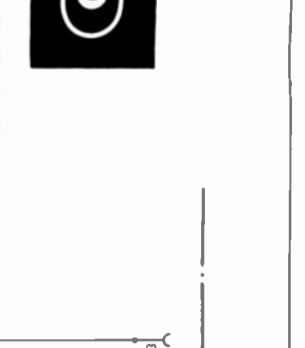
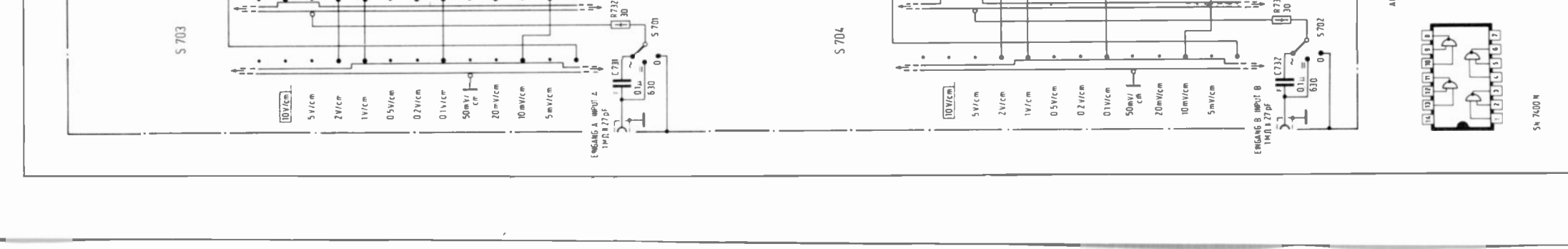
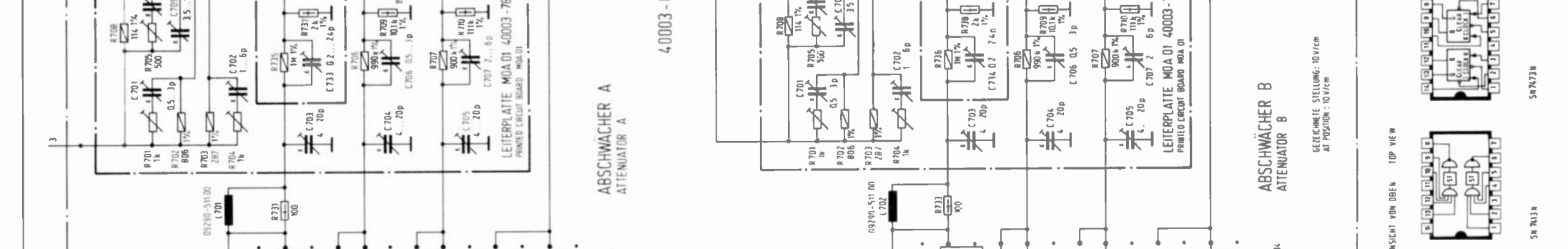
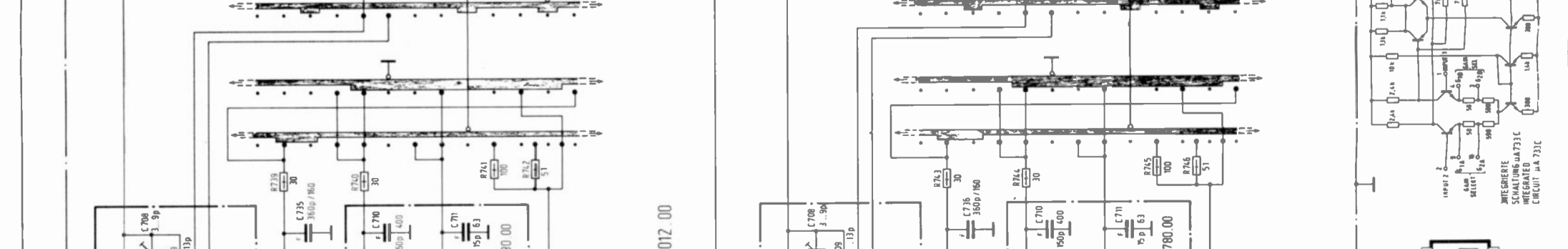
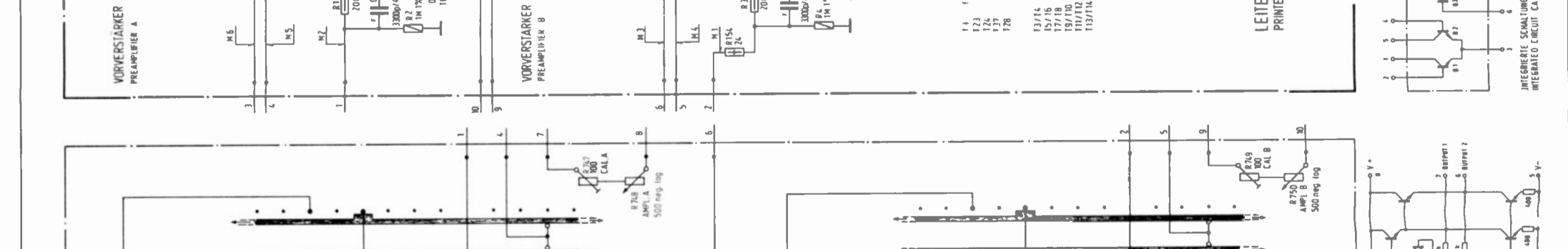
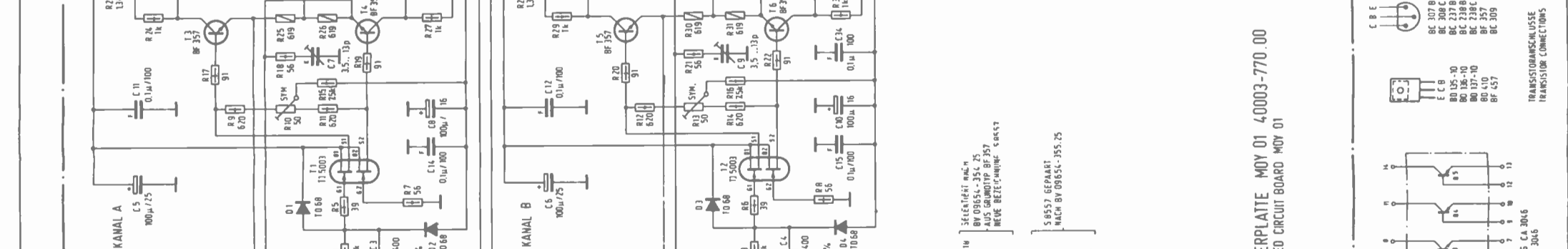
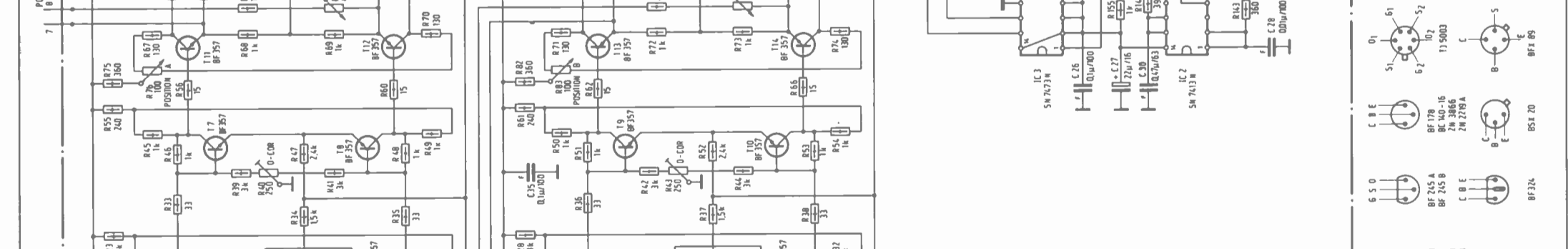
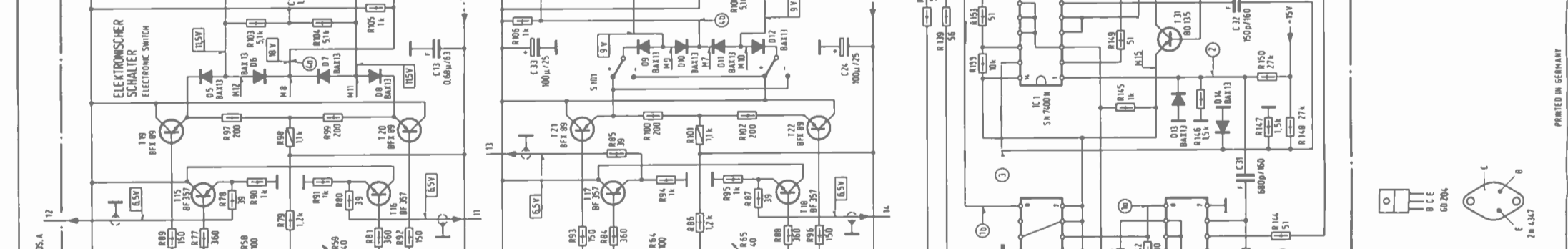
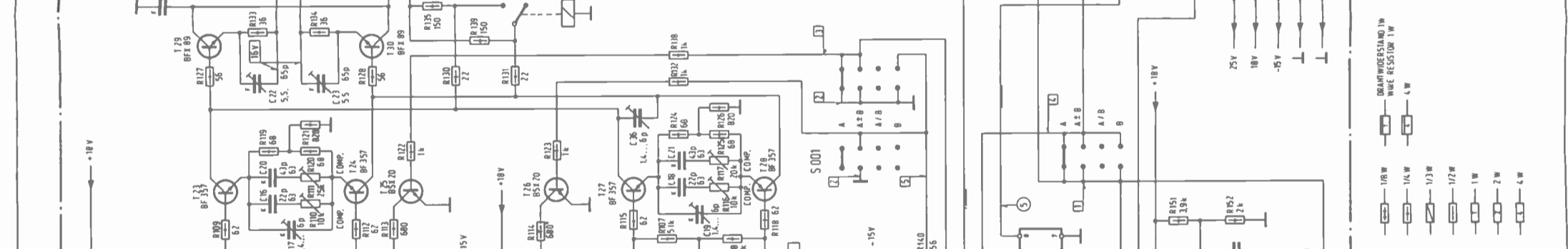
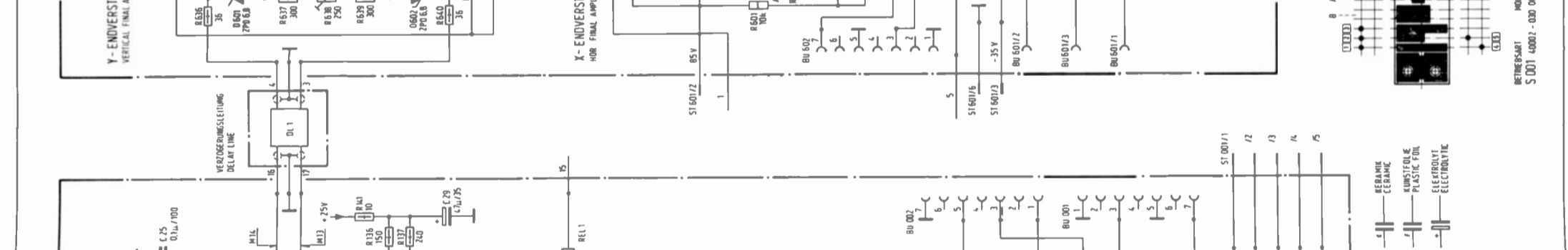
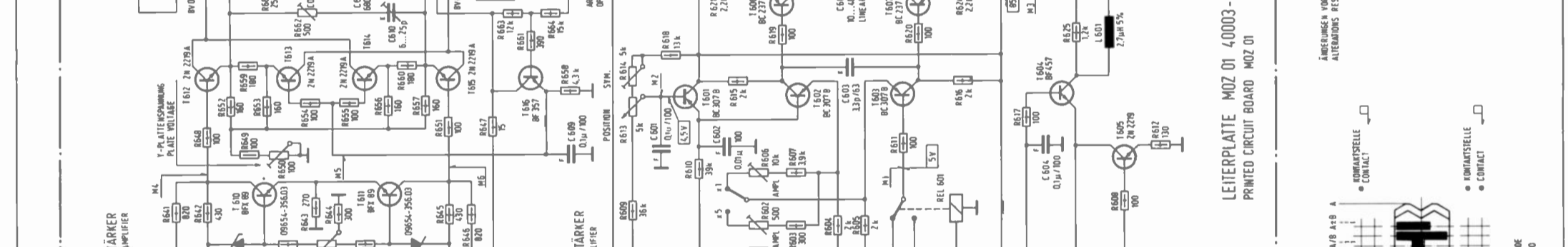
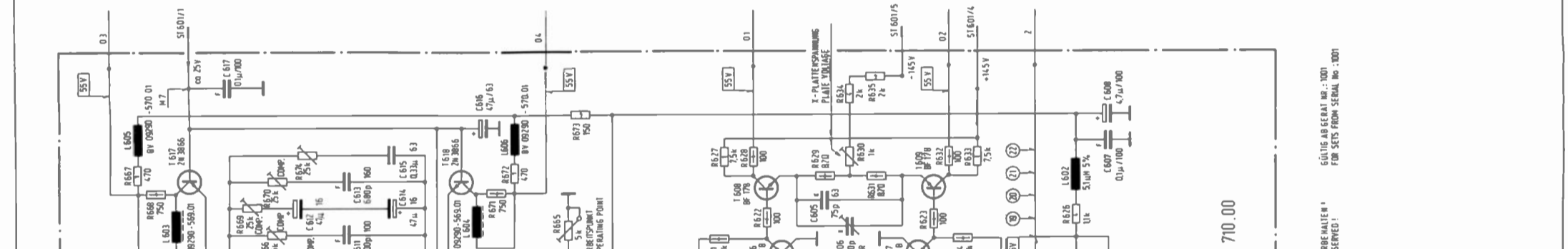
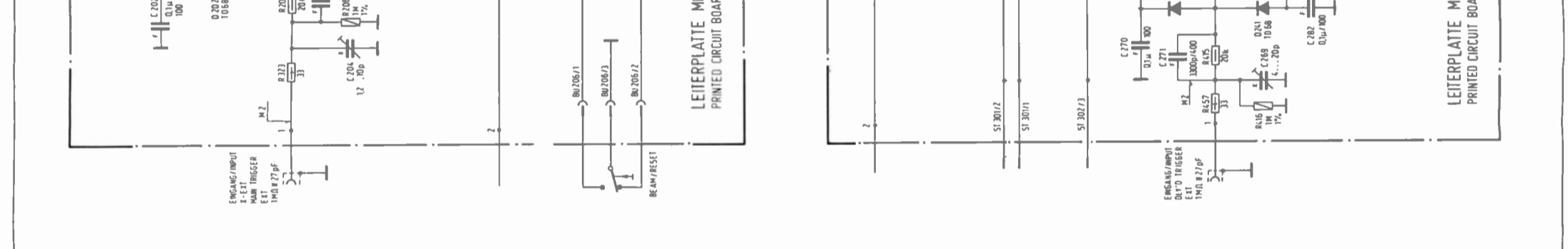
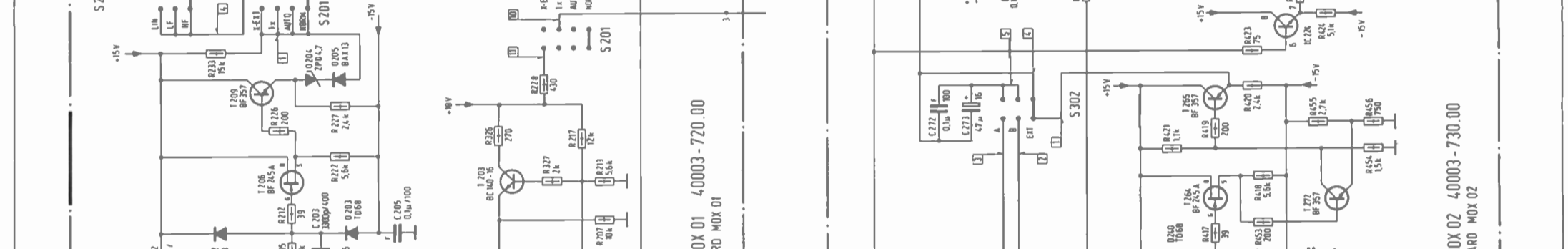
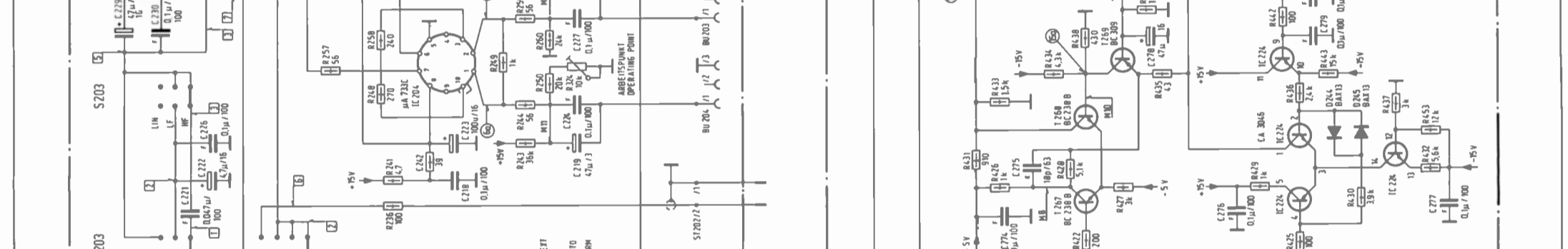
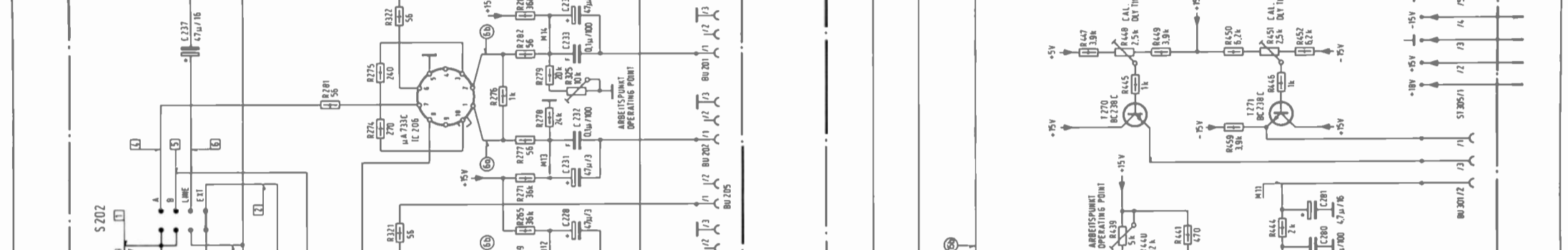
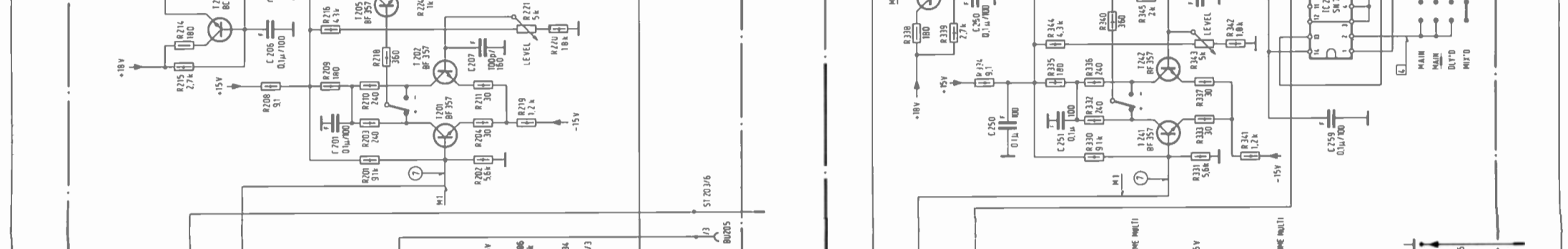
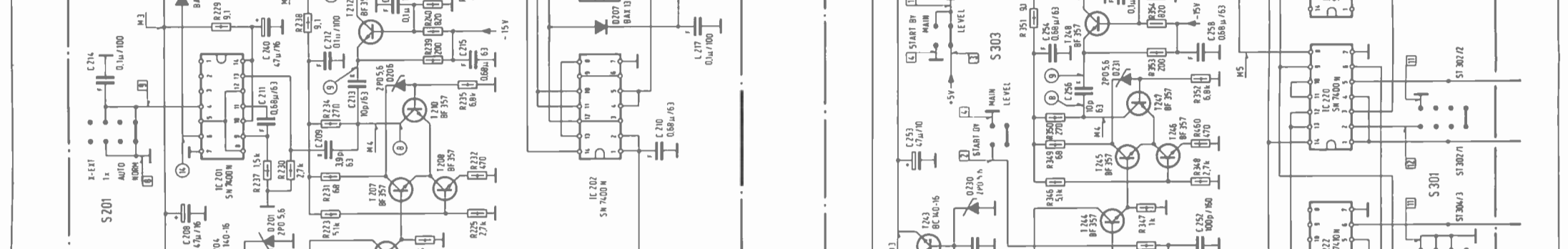
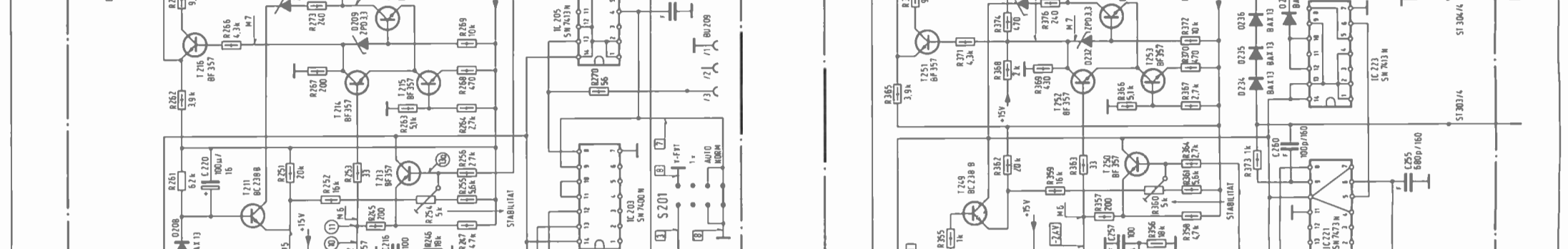
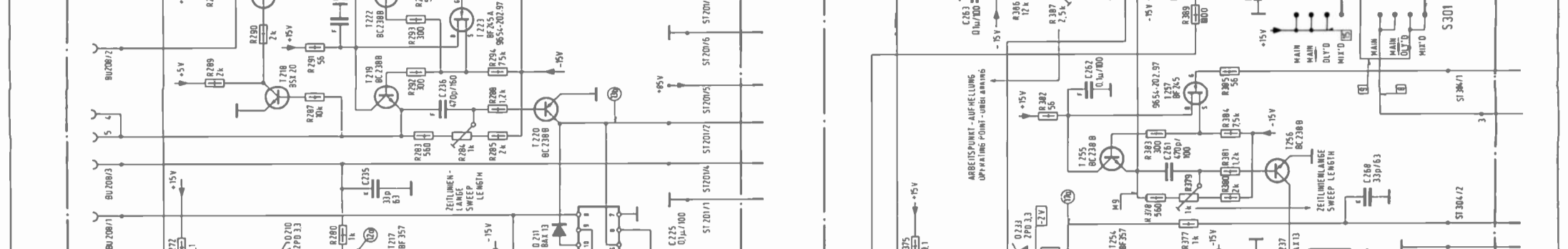
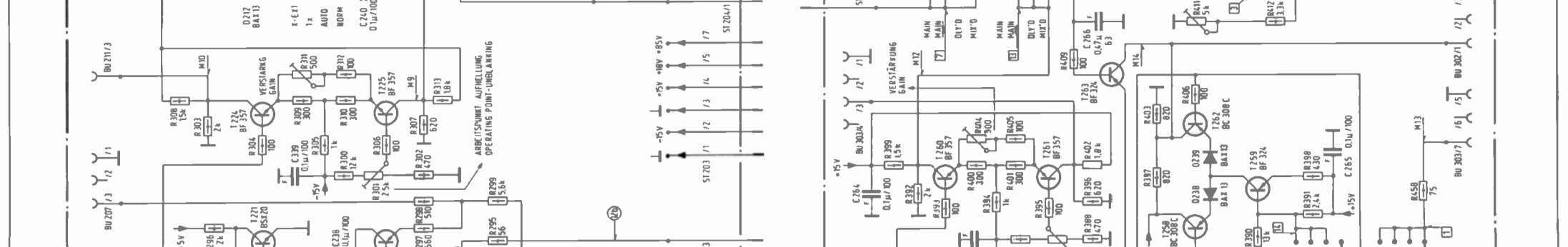
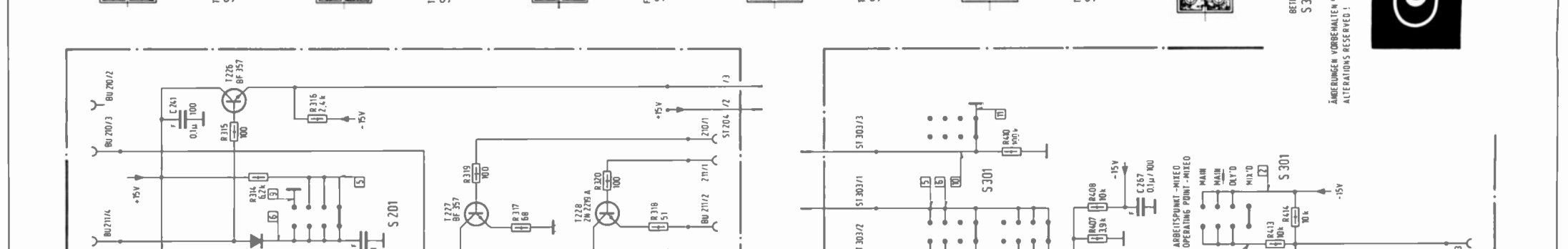
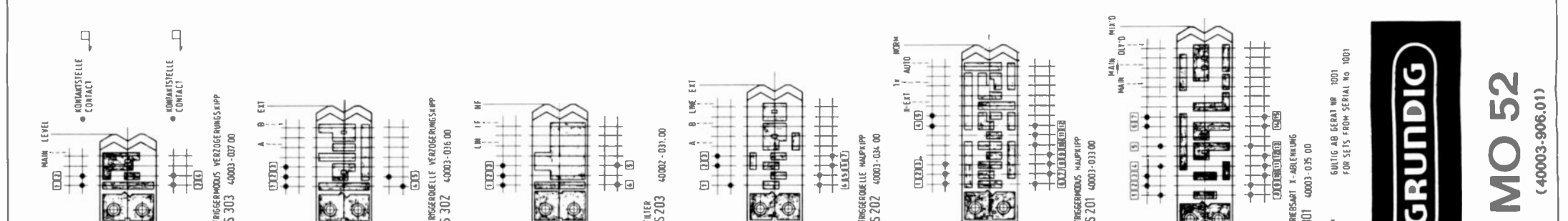
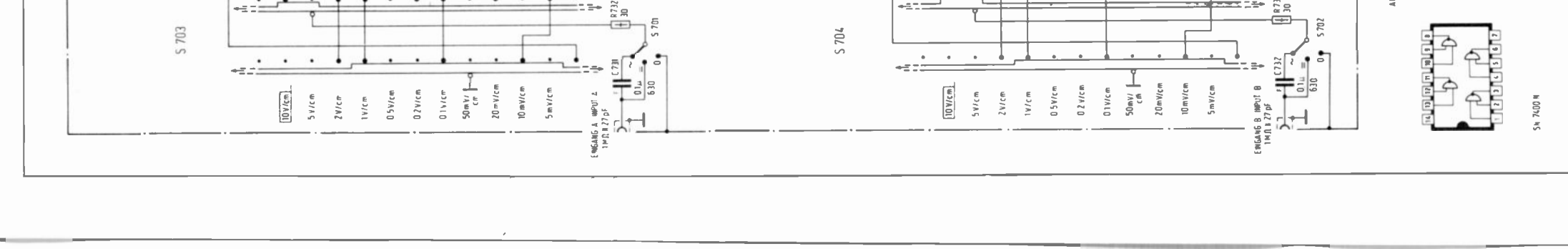
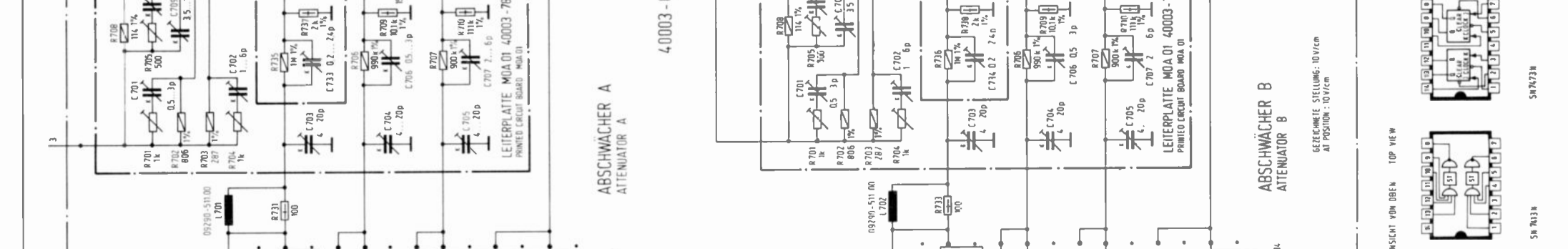
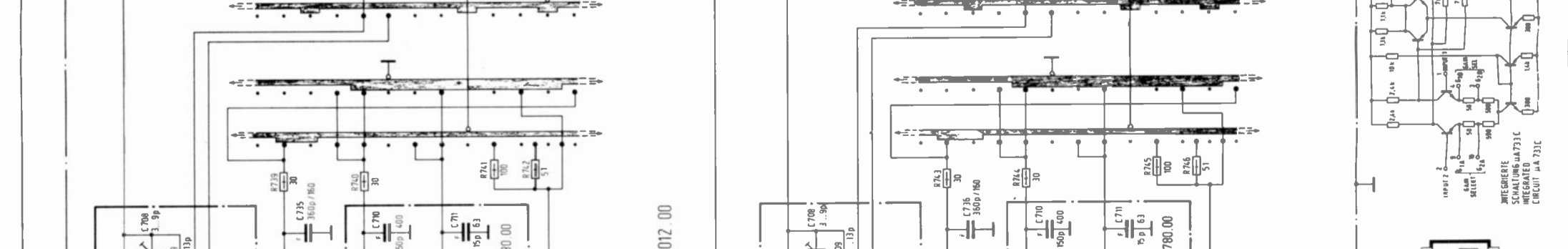
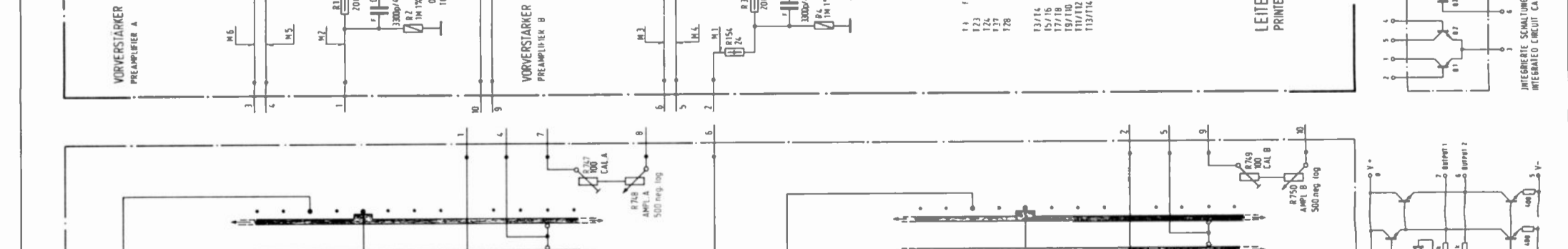
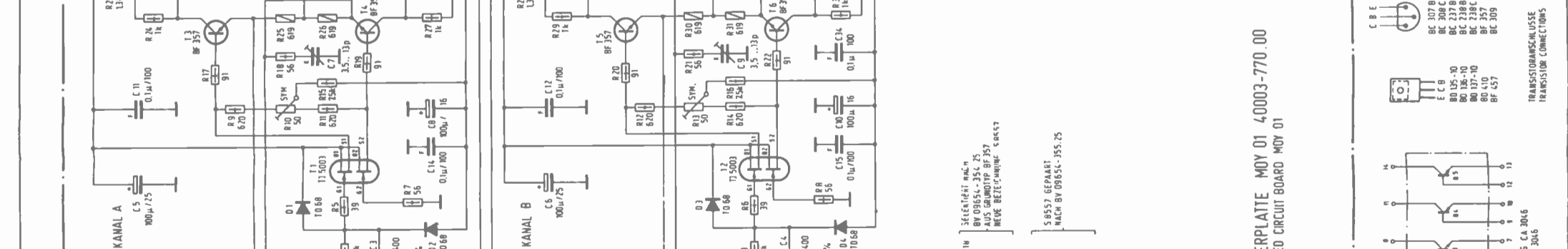
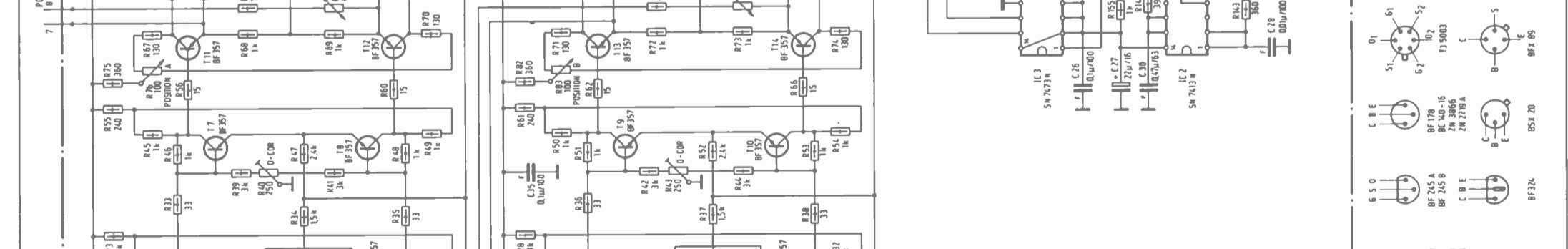
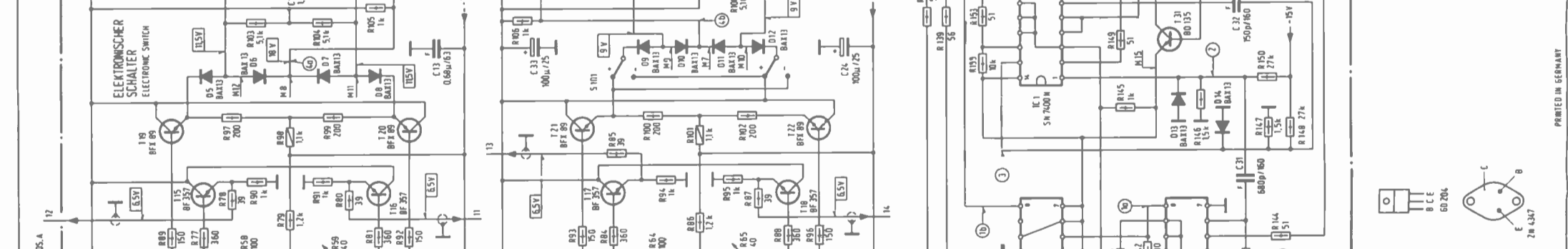
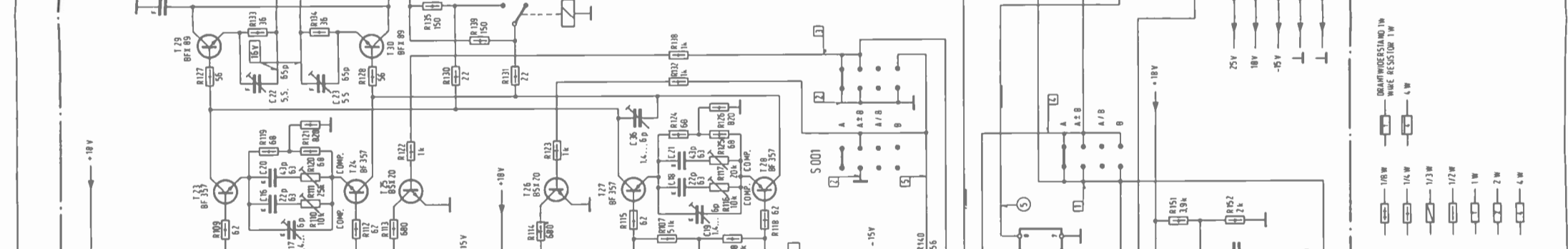
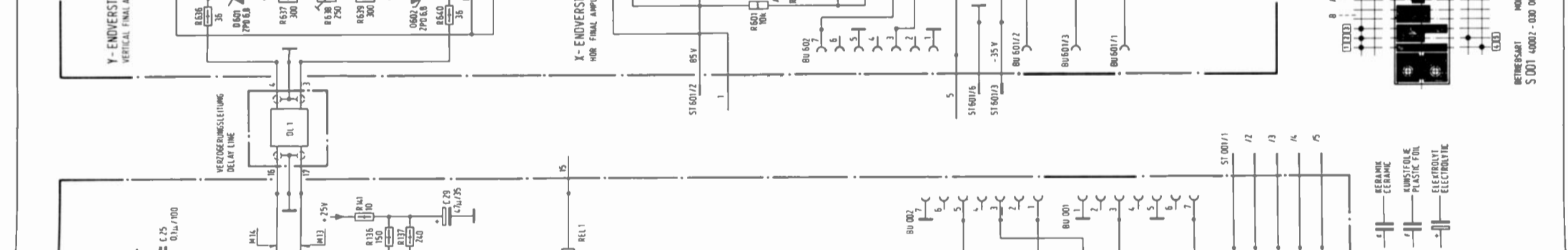
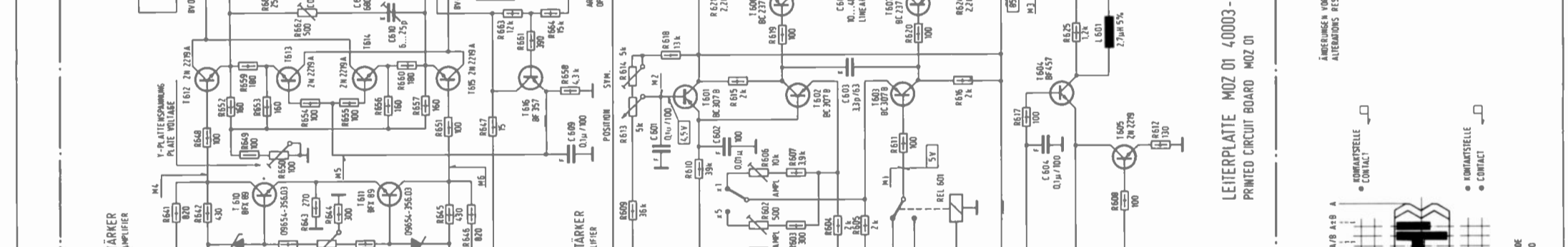
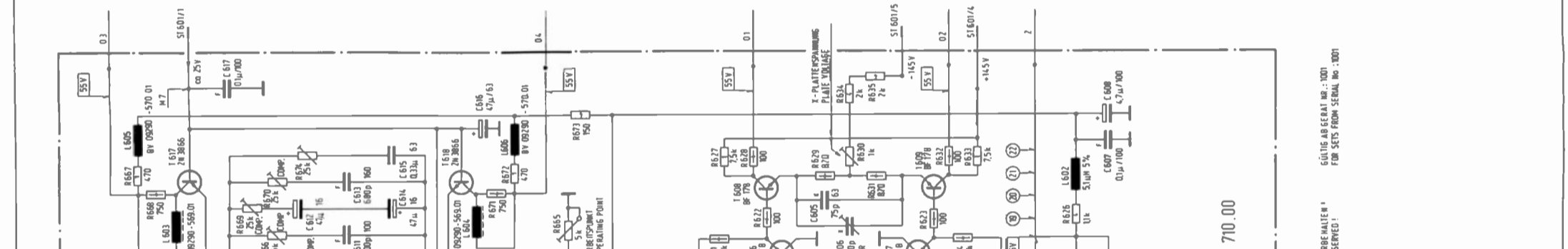
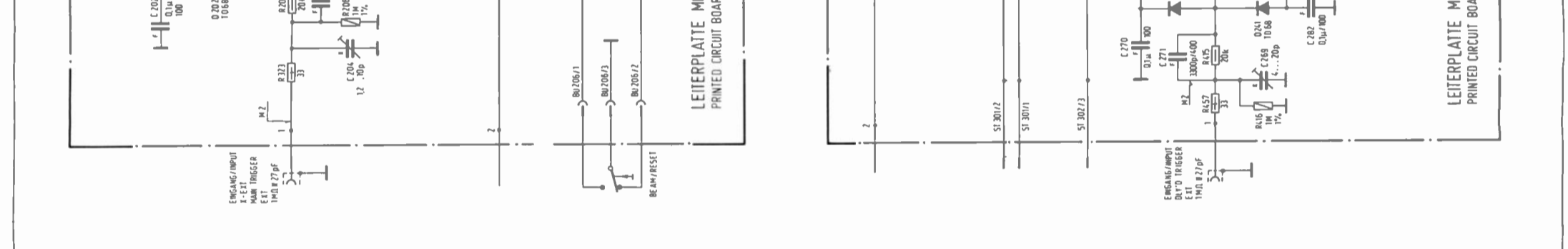
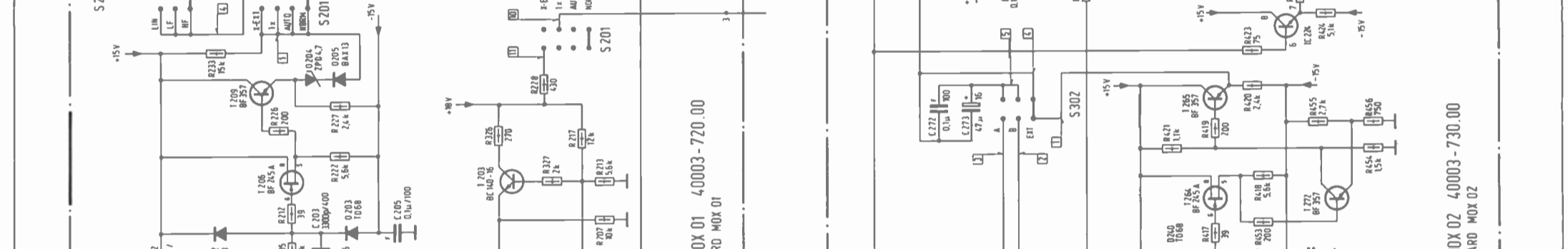
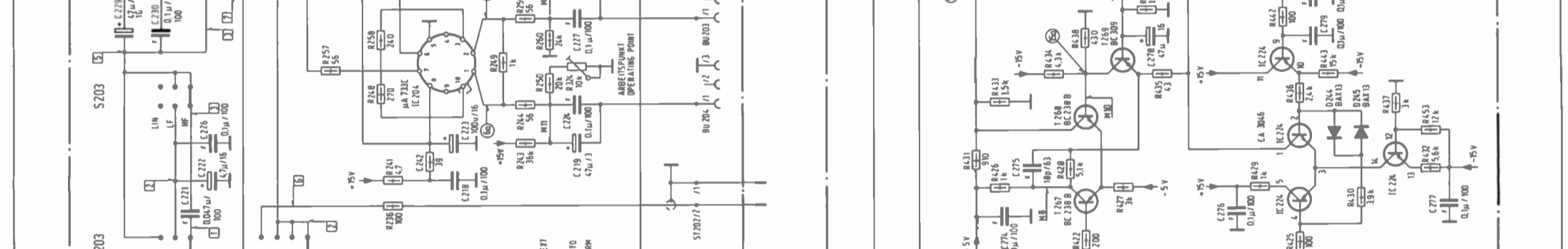
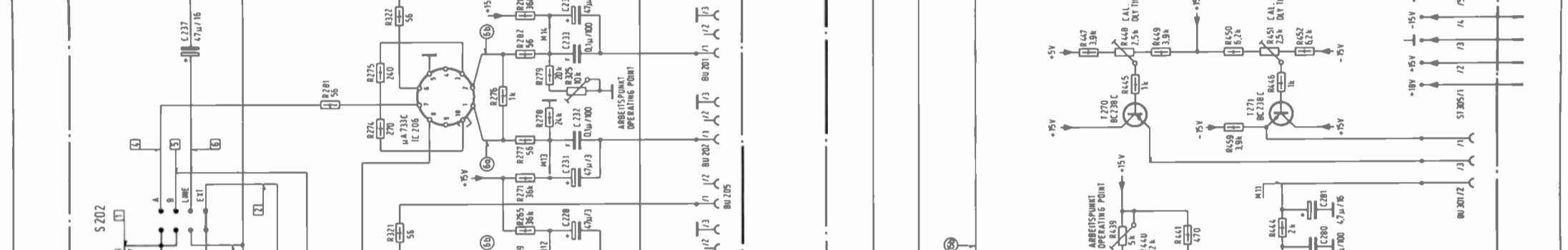
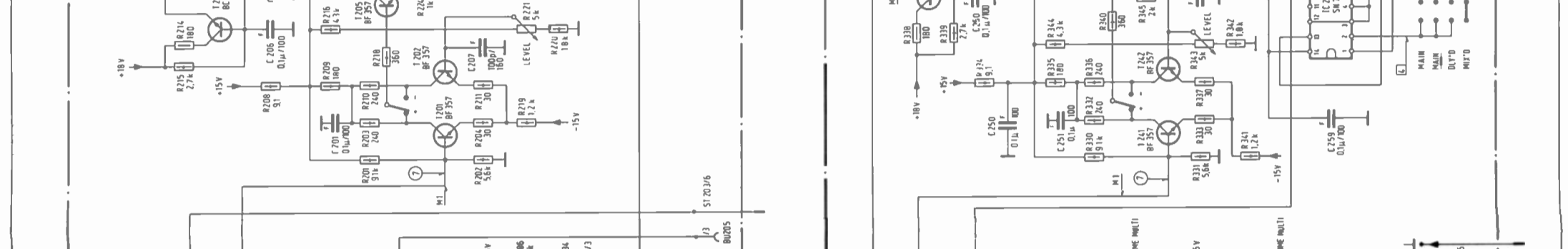
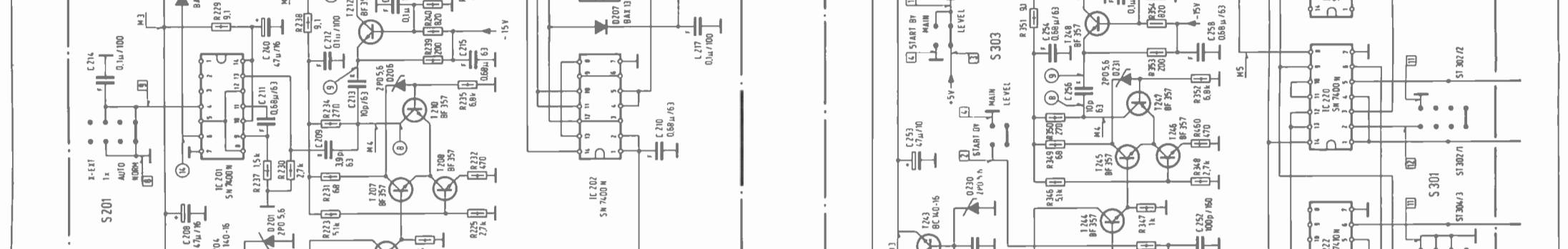
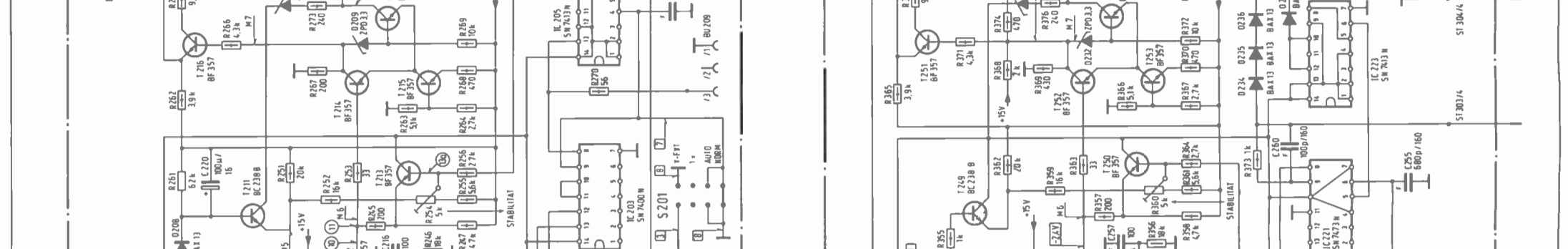
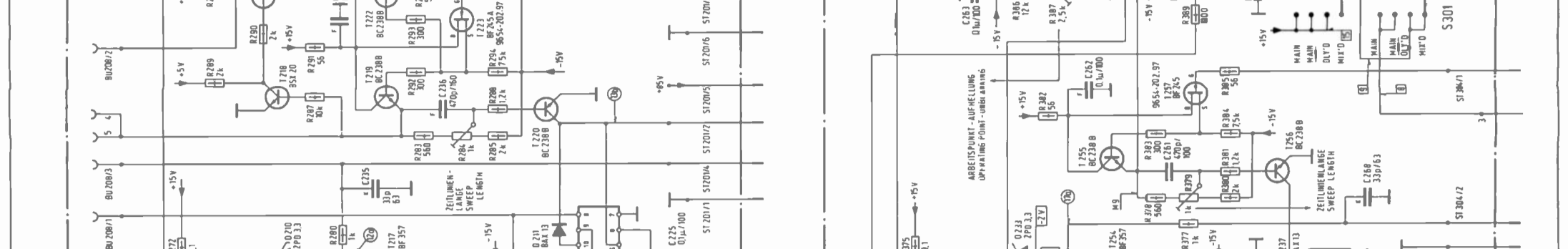
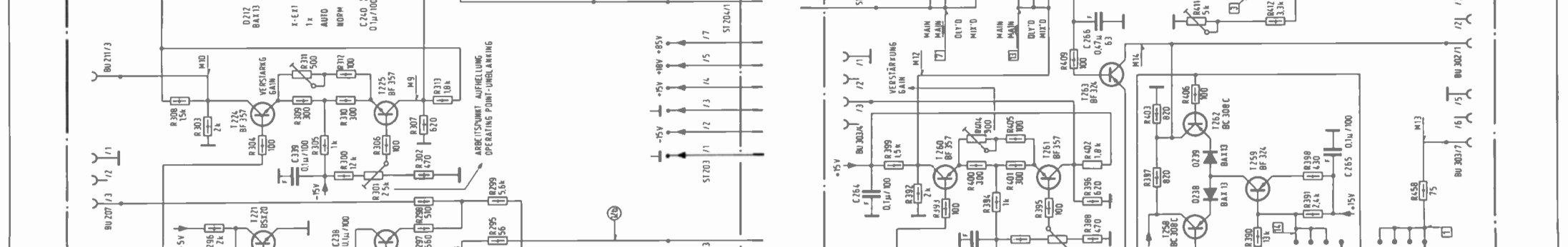
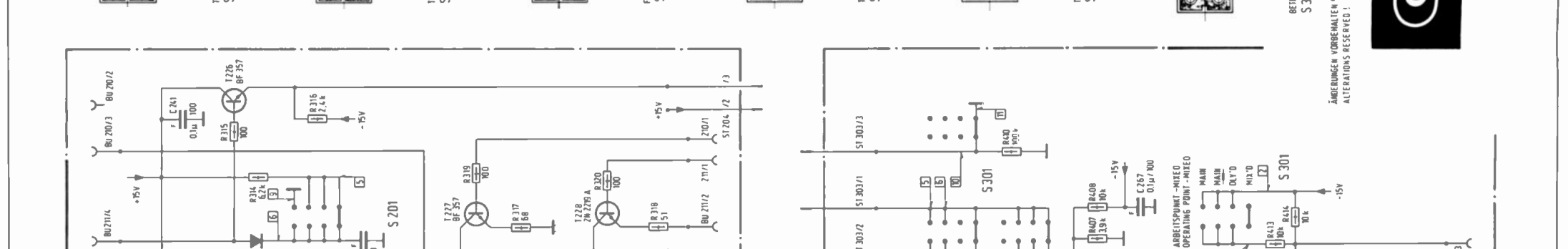
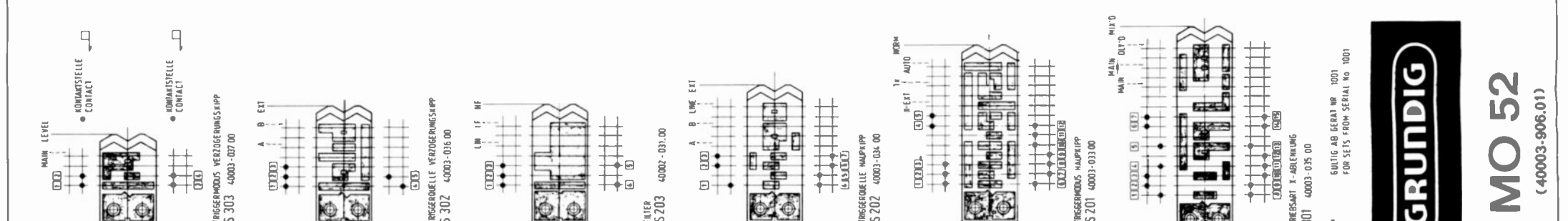


Bild 5



lichen Schaltzustände innerhalb des X-Ablenkensystems abgefragt und demzufolge die Triggerbereitschaft und die Auslösesperre entsprechend gesteuert werden.

Verzögerungskipp

Der dem Hauptkipp entnommene Sägezahn wird im Komparator mit einer im Delay Time Multiplier erzeugten Gleichspannung verglichen (Bild 5a). Stimmen beide Spannungen überein und der Multivibrator ist durch den Start-Stop-Impuls Hauptkipp freigegeben, entsteht am Eingang des Start-Stop-Schalters 2 ein positiver Spannungssprung (Bild 5b). Sind beide Eingangsspannungen positiv (Spannungsverläufe in Bild 4b und 4c) ergibt sich am Ausgang ein für den Start des verzögerten Kipps notwendiger Spannungssprung (Bild 5d). Dieser beeinflusst den Start-Stop-Schalter 1, der mit dem Start-Stop-Schalter im Hauptkipp vergleichbar ist dahingehend, daß entweder der Sägezahngenerator in Stellung START BY MAIN sofort startet (Bild 5e) oder erst nach Eintreffen des nächsten Triggerimpulses über die Stufen Differenzverstärker, Schmitt-Trigger und Differenzierstufe. Der erzeugte Spannungsanstieg (Bild 5e) gelangt über eine FET-Trennstufe zum Impulsformer. Nach Erreichen der vorbestimmten max. Sägezahnspannung ergibt sich am Ausgang des Impulsformers der in Bild 5f dargestellte Impulsverlauf, der die Ausgangsspannung der Rückstellung negativer macht (Bild 5c). Dadurch wird der Ausgang des Start-Stop-Schalters 2 wieder positiv (Bild 4d), der Sägezahngenerator schaltet über den Start-Stop-Schalter 1 ab, es beginnt der Sägezahnrücklauf (Bild 5e).

Am Ende der Sägezahnspannung Hauptkipp (Bild 5a) werden die beiden Eingänge des Start-Stop-Schalters 2 erneut gesetzt. Dies geschieht einmal durch den Multivibrator in Verbindung mit dem Start-Stop-Impuls Hauptkipp und durch die Rückstellung über den Rückstellimpuls Hauptkipp. Stimmt im Komparator die Sägezahnspannung Hauptkipp erneut mit der voreingestellten Gleichspannung überein, kann der oben beschriebene Start des verzögerten Kipps von neuem beginnen.

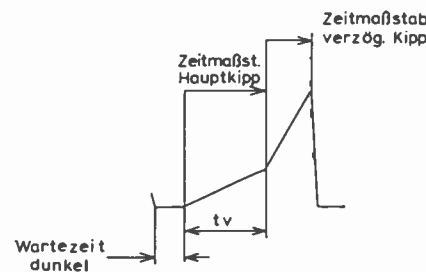
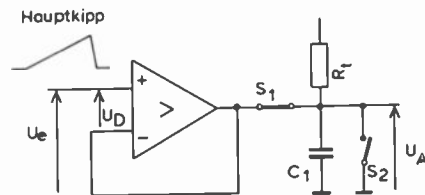
Während der Betriebsart MIX'D erfolgt der Start des Sägezahngenerators durch den Start-Stop-Schalter MIX'D. Dabei wird aus den Ausgangsimpulsen Impulsformer Hauptkipp und Rückstellung Hauptkipp am Ende des Sägezahnrücklaufs Hauptkipp ein gemeinsamer Startimpuls gewonnen. Ab diesem Zeitpunkt wird der Sägezahngenerator verzögerter Kipp über eine Regelschaltung gezwungen, unabhängig vom einge-

stellten Zeitmaßstab verzögerter Kipp, den Zeitmaßstab des Hauptkipp anzunehmen (siehe Prinzipschaltung MIX'D). Erst nach Beendigung der Verzögerungszeit erfolgt, wie oben beschrieben, durch den Vergleich der beiden Eingangsspannungen am Start-Stop-Schalter 2, über Start-Stop-Schalter 1, das Abschalten der Regelschaltung, die Aufladung des zeitbestimmenden Kondensators geschieht mit der im Sägezahngenerator verzögerter Kipp eingestellten Zeitkonstanten.

Die Aufhellstufen der beiden Kipp-teile sorgen bei den verschiedenen Betriebsarten für die jeweils richtige Austastung der Bildröhre.

Prinzipschaltung MIX'D

Bei MIX'D wird der zeitbestimmende Kondensator des verzögerten Kipps während der Verzögerungszeit t_v , unabhängig vom eingestellten Zeitmaßstab gezwungen, den Spannungsanstieg des Hauptkipp anzunehmen. Die Prinzipschaltung sieht folgendermaßen aus:



Wird die Verstärkung des Differenzverstärkers ∞ so wird

$$U_D = \frac{U_A}{\infty} = 0$$

Ist $U_D = 0 = U_e - U_A$, so muß die Ausgangsspannung $U_A = U_e$ sein.

Wird nun dem + Eingang, bei geöffnetem Schalter S_2 und geschlossenem Schalter S_1 , der Sägezahnanstieg des Hauptkipp zugeführt, so ist der Spannungsanstieg am zeitbestimmenden Kondensator C_1 des verzögerten Kipps gleich dem Spannungsanstieg des Hauptkipp. Nach Ablauf der Verzögerungszeit t_v wird Schalter S_1 geöffnet, die Aufladung von C_1 erfolgt mit der eingestellten Zeitkonstanten des verzögerten

Kipps bis S_1 und S_2 am Ende des Sägezahnanstiegs wieder geschlossen werden. Durch geeignete Schaltungsmaßnahmen ist dafür zu sorgen, daß die Übernahme des Hauptkipp am zeitbestimmenden Kondensator C_1 des verzögerten Kipps bereits innerhalb der Wartezeit des Hauptkipp erfolgt, so daß Einschalterschwingungen in die Dunkelperiode der Sägezahnspannung fallen, d. h. Schalter S_2 ist bereits während der Wartezeit zu öffnen.

STROMVERSORGUNG

Das Netzteil liefert die für die Versorgung der einzelnen Bausteine notwendigen Spannungen. Dabei sind die wichtigsten Betriebsspannungen elektronisch stabilisiert.

Im Hochspannungsteil, dessen Kernstück ein Spannungswandler ist, werden alle für den Betrieb der Elektronenstrahlröhre nötigen Grundspannungen erzeugt. Die Nachbeschleunigungsspannung wird dabei mittels einer Vervielfachergleichrichtung gewonnen. Ferner befinden sich auf dem Hochspannungsteil noch ein Calibrator mit einem Rechtecksignal genauer Amplitude zur Eichung des Y-Ablenkkoeffizienten und zum Abgleich der Tastköpfe sowie Einstell-elemente für Intensität, Fokussierung und Rasterbeleuchtung. Außerdem sind hier noch Korrekturglieder für Strahldrehung, Orthogonalität, Astigmatismus, Geometrie usw. vorhanden.



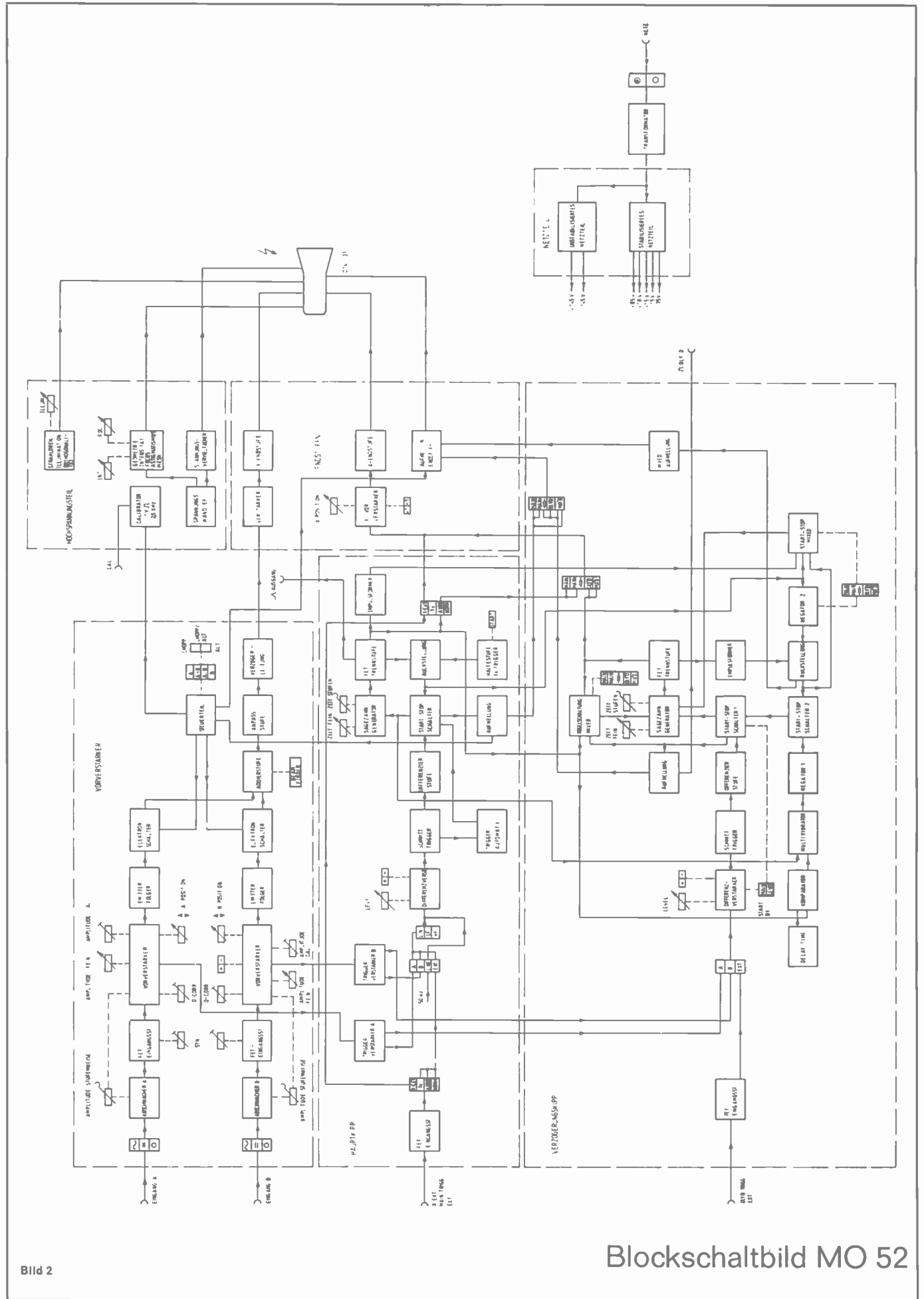


Bild 2

Blockschaltbild MO 52

FZ 1000

1 GHz-Frequenzzähler mit automatischer Bereichsumschaltung



Die Fortschritte der modernen Halbleitertechnologie ermöglichen es heute, daß auch die Digitaltechnik immer weiter in Gebiete eintritt, die ehemals ausschließlich durch die Hochfrequenztechnik beherrscht wurden. So ist es heute schon fast Routine, Frequenzen bis etwa 1,2 GHz mit Hilfe der ECL-Technik digital zu verarbeiten. Es handelt sich dabei vorwiegend um Frequenzteiler, die den Meßbereich nachgeschalteter Zähler erweitern und in zunehmendem Maße die konventionelle, aufwendige Art der Messung höherer Frequenzen ablösen.

Das Konzept:

Der kompakte Frequenzzähler FZ 1000 mit den Abmessungen 210 x 100 x 280 mm besteht aus einem 50 MHz-Frequenzzähler und einem 1000 MHz-Vorteiler. Mit einem Schiebeschalter werden die beiden Eingänge (I. 50 Hz ... 50 MHz und II. 50 MHz ... 1 GHz) elektronisch umgeschaltet.

Der automatische Frequenzzähler FZ 1000 kann mit einer Meßwertausgabe versehen werden, die Meßwert, Dimension und Dezimalpunkt im BCD-Code (positive Logik, TTL-Pegel) parallel ausgibt.

Die Funktion:

Auch im FZ 1000 fand die automatische Bereichsumschaltung Verwendung, die sich schon im Frequenzzähler FZ 58 bewährt hat. Zum Verständnis dieser Bereichsautomatik wird auf die TI Nr. 1/1975 Seite 483 bis 486 verwiesen und im folgenden nur auf die speziellen Probleme eingegangen, die sich bei der Entwicklung eines Frequenzteilers mit einer oberen Grenzfrequenz von über 1 GHz ergeben.

Bild 1 Frontansicht des FZ 1000

Das Eingangssignal gelangt über einen automatisch geregelten PIN-Dioden-Abschwächer auf einen dreistufigen Breitbandverstärker (30 ... 100 MHz) mit einer Gesamtverstärkung von ca. 27 dB. Die verstärkte Spannung liegt am Eingang des dekadischen Teilers SP 8666, der in schneller ECL-Technik ausgeführt ist. Er untersetzt die Frequenz des Signales um den Faktor 10. Ein weiterer dekadischer Teiler untersetzt nochmals zehnfach. An den Ausgängen der Teiler liegt also das in der Frequenz um den Faktor 10 bzw. 100 untergesetzte Eingangssignal und kann über einen Schalter wahlweise an den Zählereingang gelegt werden (siehe Gesamtschaltbild).

Die Eingangsschaltung

Schließt man eine HF-Leitung, deren Wellenwiderstand Z beträgt, mit einem Widerstand ab, dessen Wert größer oder kleiner ist als der Wellenwiderstand, so ist die Anpassungsbedingung nicht mehr erfüllt. Am Leitungsende tritt jetzt eine soge-

nannte Stoß-Stelle auf, die zu einer von der Größe der Fehlanpassung abhängigen Reflexion der ankommenden Hochfrequenzenergie führt.

Dabei stört aber nicht nur die Verminderung der übertragenen Leistung, sondern auch die starke Frequenzabhängigkeit der Übertragung durch Phasendrehung und Amplitudenänderungen.

Bekanntlich erfolgt eine Überlagerung der vorlaufenden und der reflektierten Welle, wodurch sich entlang der Übertragungsleitung stehende Wellen ausbilden. Orte gleicher Phasenlage der stehenden Welle haben natürlich stets den Abstand einer Leitungswellenlänge λ .

Die Welligkeit, d. h. der Unterschied zwischen Spannungsmax. und Spannungsmin. ist

$$S = \frac{U_V + U_R}{U_V - U_R}$$

U_V : Amplitude der vorlaufenden Welle
 U_R : Amplitude der reflektierten Welle

und wird auch als Stehwellenverhältnis bezeichnet (SWR).

S ist also im angepaßten Zustand 1 und kann im unangepaßten Zustand nur größer werden.

Für den Reflexionsfaktor, der ja bei $S = 1$ zu Null werden muß, gilt die Beziehung

$$r = \frac{S - 1}{S + 1}$$

Er gibt das Verhältnis von reflektierter Spannung zu ankommender Spannung an, sagt aber nichts über die absolute Größe des Abschlußwiderstandes ($R > Z$ oder $R < Z$) und damit über die Größe der Spannung an der Stoß-Stelle aus.

Da der Wellenwiderstand einer Leitung nur von der geometrischen Anordnung der Leiter zueinander abhängig ist, bedeutet eine Stoß-Stelle meist eine gestörte Leitungsgeometrie (abgesehen von schadhafte Kabeln, unterschiedlichen Dielektrika usw.).

Bei höheren Frequenzen (ab etwa 200 MHz) machen sich sogar schon die Änderungen in der Geometrie bemerkbar, die bei Steckverbindungen auftreten (Kabel/Stecker - Stecker/Buchse). Besonders stark ist natürlich die Änderung der Leitungsgeometrie beim Übergang von der Buchse in die gedruckte Schaltung.

Man muß daher versuchen, die räumliche Koaxialtechnik in die zweidimensionale Form der Leiterplatten überzuführen. Das geschieht mit guter Genauigkeit durch die sogenannte Streifenleitertechnik.

Die folgenden Darstellungen lassen den Übergang vom Koaxialkabel zum Wellenleiter in Streifenleiterform erkennen (Bild 2).

Durch Einfügen eines Dielektrikums wird die Wirkung des elektrischen Feldes

$$(Verschiebung \vartheta = \epsilon \cdot \xi)$$

zwischen den leitenden Flächen verstärkt, die Seitenflächen gehen kaum mehr ein und können schließlich ganz weggelassen werden. Es bleibt ein Wellenleiter mit etwa den gleichen HF-Eigenschaften, wie sie vom Koaxialkabel her bekannt sind. Der Wellenwiderstand Z hängt dabei von den Abmessungen b , h , d , B , sowie von ϵ_r ab.

Im Gegensatz zum einfachen Aufbau der Leitung ist die Berechnung des Wellenwiderstandes Z jedoch kompliziert.

Durch Versuche mit unterschiedlichen Leiterbreiten konnte festgestellt werden, daß für einen Wellenwiderstand von 50Ω eine Leiterbreite von ca. 2,5 ... 3 mm bei dem üblichen Basismaterial aus Epoxydglashartgewebe die besten Ergebnisse zeigte: bei einer Frequenz von 1 GHz war eine Welligkeit von $S \approx 1,2$ dB zu messen. Das bedeutet also einen Reflexionsfaktor von

$$r = \frac{S - 1}{S + 1}$$

$$r \approx 0.07$$

d. h. es werden 7 Prozent der ankommenden Welle reflektiert.

Generell sollte dabei die Grundplatte der Streifenleitung eine Mindestbreite von $B > 5b$ haben und die Dicke des Cu-Materials möglichst klein sein, damit die Feldlinienstreuung herabgesetzt wird und keine störenden Verkopplungen zu anderen Leitungen auftreten können.

Nachdem nun ein definierter Wellenwiderstand von 50Ω auch in der zweidimensionalen Ebene der gedruckten Schaltung realisiert werden

konnte, lag das Problem im direkten Übergang von der Koaxial-Buchse (BNC) zur 50Ω -Streifenleitung. Um möglichst stoßstellenarm anzukoppeln muß das koaxiale System der Buchse bis zum Anschlußpunkt (Löt-punkt) an die Streifenleitung erhalten bleiben. Das ist auf zwei Wegen zu erreichen:

Die Grundplattenöffnung a ist nicht ganz so groß wie der Innendurchmesser des Außenleiters der Koaxialbuchse und ist für den Abgleich auf geringste Welligkeit von Bedeutung (Bild 3a).

Ein Messingblock, an dem eine Koaxialbuchse angeflanscht ist, verlängert das koaxiale System bis zum Punkt, an dem die Streifenleitung beginnt (Bild 3b).

Mit beiden Anordnungen ist eine zufriedenstellende Anpassung bis 1 GHz mit einer Welligkeit von max. 1,2 dB zu erreichen.

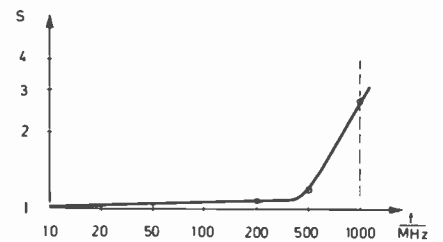


Bild 4 Stehwellenverhältnis am Eingang

Die vorangegangenen Überlegungen gelten strenggenommen nur für Streifenleiter mit geradlinigem Verlauf. In einer gedruckten Schaltung kommt es aber auch vor, daß Leitungsabwinkelungen unumgänglich sind. In diesem Fall würde die Feldkonzentration an den Ecken einer abgewinkelten Streifenleitung einer Vergrößerung der Leitungsteilkapazitäten gleichkommen (Bild 5a).

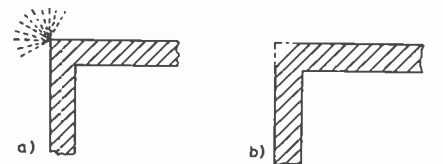


Bild 5 Abwinkelung eines Streifenleiters

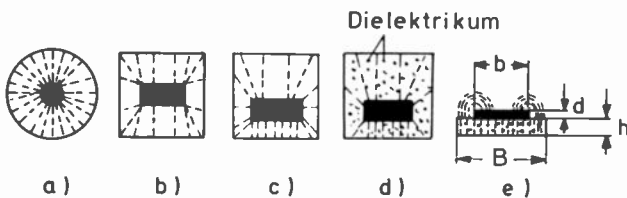


Bild 2 Übergang von Koaxialleitung zum Streifenleiter

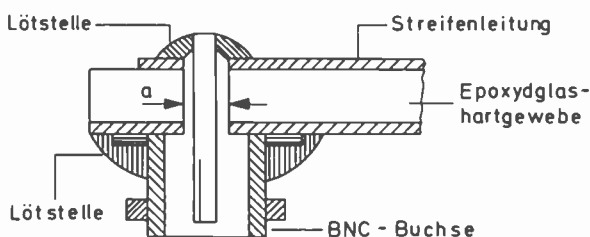


Bild 3a

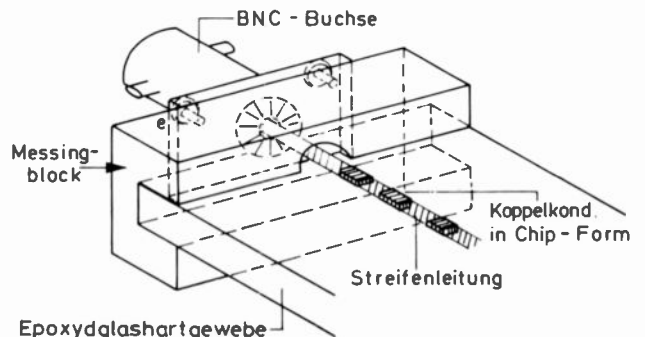


Bild 3b Stoßstellenfreier Übergang von Koaxialtechnik zur Streifenleitertechnik

Das aber würde eine Verringerung des Wellenwiderstandes und damit eine Stoß-Stelle zur Folge haben, da für den Wellenwiderstand gilt:

$$Z = \sqrt{L'/C'}$$

Eine Kompensation läßt sich dadurch erreichen, daß die Ecke der Leiterbahn diagonal abgeschnitten wird. Dadurch verringert sich die Teilkapazität, während sich die Induktivität durch die Verengung des Leitungsquerschnittes vergrößert (Bild 5 b).

Die PIN-Dioden-Regelung

Das Meß-Signal gelangt über C_1 (siehe Gesamtschaltbild) zu einem PIN-Dioden-Abschwächer, der alle Frequenzen gleichmäßig abregelt. Im unregulierten Zustand beträgt die Regelspannung ca. +9 V. Sinkt die Spannung, so regelt die Schaltung ab und erreicht bei einer Spannung von ca. +1,5 V ihren maximalen Dämpfungswert von ca. 35 dB.

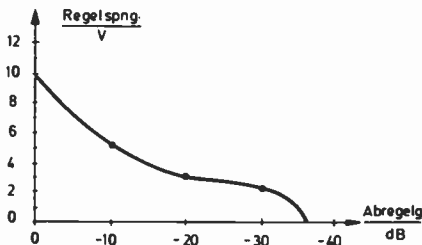


Bild 6 Regelverhältnis des PIN-Dioden-Reglers

Zur Einhaltung der Eingangsimpedanz werden die Längsdiode D_2 und die beiden Querdioden D_1 und D_3 gegenläufig angesteuert. Aufgeregelt fließt durch D_2 ein Strom von ca. 5 mA, erzeugt an R_{11} ca. +9 V und sperrt damit die Querdioden D_1 und D_3 , die über R_4 an +7,5 V liegen. Sinkt die Regelspannung, so sinkt der Strom durch R_{11} und damit der Spannungsabfall an R_{11} . Unterhalb von +7 V werden die Querdioden leitend und dämpfen das HF-Signal. Die Erdkondensatoren C_4 und C_5 sorgen durch ihr definiertes HF-Verhalten für gleichmäßige Abregelung bei allen Frequenzen.

Der Eingangsverstärker

Um die nötige Empfindlichkeit zu erreichen, muß das Meß-Signal in einem mehrstufigen Breitbandverstärker verstärkt werden. Schaltungen dieser Art, die wie im vorliegenden Fall Frequenzen zwischen 30 MHz und 1 GHz verstärken sollen, sind aus RC-gekoppelten Stufen aufgebaut und enthalten im allgemeinen keinerlei Schwingkreise. Grundsätzlich können die Stufen in Basis- oder in Emitterschaltung arbeiten. Gegen den Einsatz der Basisschaltung sprechen jedoch zwei Gründe:

1. Um bei einem in Basisschaltung aufgebauten mehrstufigen Verstärker eine Leistungsverstärkung zu erzielen, müssen Übertrager zur Impedanzanpassung zwischen die einzelnen Stufen geschaltet werden, die insbesondere bei hohen Frequenzen und der hier geforderten Bandbreite nicht zu verwirklichen sind. Diese Impedanzanpassung ist praktisch nur in selektiven Verstärkern kleiner Bandbreite zu erreichen.

2. Bei hohen Frequenzen neigen Verstärker, die in Basisschaltung aufgebaut sind, zum Schwingen. Wenn man das Prinzipschaltbild der Basisschaltung betrachtet, erkennt man, daß durch Einfügen der Schalt-

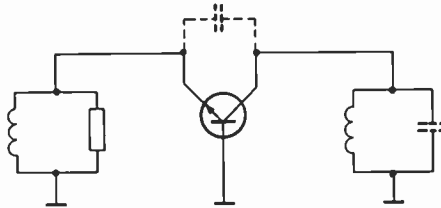


Bild 7 Basisschaltung mit Störkapazität

kapazitäten ein Hartley-Oszillator entsteht.

Bei Anwendung der Emitterschaltung wird die Stromverstärkung der Transistoren zur Verstärkung der Signale ausgenutzt, was den Vorteil hat, daß hier keine Anpassungsübertrager zwischen den Stufen notwendig sind. Die in Emitterschaltung betriebenen Transistoren müssen jedoch eine hohe Transitfrequenz und eine möglichst kleine Rückwirkungskapazität haben, wenn sie für eine Bestückung in Breitbandverstärkern geeignet sein sollen. Da außerdem mit kleiner werdendem Ausgangswiderstand die Stabilität einer Verstärkerstufe zunimmt, ist auch in diesem Falle die Emitterschaltung der Basisschaltung überlegen.

Natürlich ist durch die Verwendung der Emitterschaltung das Stabilitätsproblem nicht vollkommen gelöst. Es muß auch hier durch geeigneten Schaltungsaufbau darauf geachtet werden, daß keine parasitären Schwingungen auftreten können. Man muß dafür sorgen, daß die Eingangs- und Ausgangskreise sorgfältig voneinander abgeschirmt werden sowie die Emitteranschlüsse möglichst induktivitätsarm an Masse liegen. Das bedeutet, daß der Emitter bis zu den höchsten Frequenzen, bei denen noch Instabilitäten zu erwarten sind, gut entkoppelt sein muß. Als Überbrückungskondensatoren werden daher Scheibentypen verwendet, die direkt in die gedruckte Schaltung eingelötet werden. Ferner kann es

notwendig sein, in die Basisleitung einen Dämpfungswiderstand von ca. 50...100 Ω zu legen.

Ein weiterer wichtiger Punkt ist die HF-Verdrosselung der Betriebsspannung. Die Ersatzschaltung eines HF-Siebgliebes sieht wie folgt aus:

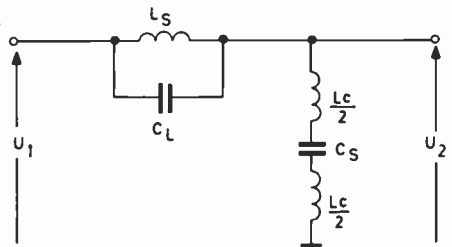


Bild 8 Ersatzschaltung eines HF-Siebgliebes

Es gilt

$$U_2 \approx \frac{X_C}{X_L} \cdot U_1$$

Zur Erzielung einer möglichst hohen Dämpfung, d. h. für eine möglichst niedrige Störspannung am Ausgang, muß der induktive Widerstand X_L der Drossel L_S für die zu sperrende Frequenz möglichst groß und der kapazitive Widerstand X_C des Siebkondensators C_S möglichst klein sein.

Um diesen Forderungen, die im ersten Moment trivial erscheinen, zu genügen, muß die Siebkapazität eine sehr geringe Eigeninduktivität haben, da eine zu hohe Induktivität sonst den Charakter von X_C bestimmen würde, man benutzt daher auch an dieser Stelle keramische Scheibenkondensatoren, direkt in die Schaltung eingelötet.

Damit die Sperrwirkung der Drossel möglichst hoch bleibt, muß die schädliche Parallelkapazität C_L sehr klein gehalten werden. Die Wicklung der Drossel muß also kapazitätsarm erfolgen. Am besten eignen sich dafür HF-Drosseln.

Die obere Grenzfrequenz eines RC-gekoppelten Breitband-Verstärkers wird durch den Verstärkungsabfall der aktiven Elemente bei hohen Frequenzen und die Tiefpaßwirkung der zwischen den Stufen liegenden RC-Glieder bestimmt. Die RC-Glieder setzen sich zusammen aus dem Realteil des Arbeitswiderstandes R_p (Kollektorwiderstand // Realteil des Ausgangswiderstandes // Realteil des Eingangswiderstandes) und einer Parallelkapazität C_p (Schaltkapazität // Ausgangskapazität // Eingangskapazität // Rückwirkungskapazität).

Die Grenzfrequenz eines RC-Gliedes ist bekanntlich dann erreicht, wenn $R_p = X_{Cp}$

$$\text{also } \omega = \frac{1}{R_p C_p}$$

Um eine möglichst hohe Grenzfrequenz bei den RC-Gliedern zu erreichen, muß also die Kapazität C_p und der Arbeitswiderstand R_p möglichst klein sein. Dazu ist zunächst ein kapazitätsarmer Aufbau des Verstärkers (Schaltkapazität) und ein Transistortyp mit kleiner Eingangs- und Ausgangskapazität notwendig.

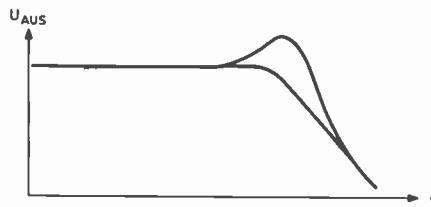


Bild 9 Erhöhung der Grenzfrequenz von Breitband-Antennenverstärkern

Eine mit einem BFR 90 aufgebaute Verstärkerstufe hat bis ca. 1 GHz einen Eingangswiderstand von etwa 50Ω und einen Ausgangswiderstand von ca. 150Ω . Mit einem Kollektorstrom von $220 \mu A$ (optimaler Arbeitspunkt bei $U_{BATT} = 5 V$) ergibt sich ein wirksamer Arbeitswiderstand $R_p = R_c // R_i // R_o \approx 30 \Omega$.

Ein Verstärker dieser Art wurde auch im FZ 1000 serienmäßig eingesetzt. Es ist der 3-stufige hybride Breitband-Antennenverstärker OM 335 von der Firma Valvo.

Die Parallelkapazität C_p setzt sich zusammen aus der Kollektorkapazität und der Rückwirkungskapazität der n-ten Stufe, der Schaltkapazität und der Basis-Emitterkapazität der n+1-ten Stufe.

Betrachten wir wieder den BFR 90, so ergibt sich ein $C_p = 0,5 p + 0,8 + 0,4 + 1,5 pF$, $C_p \approx 3 pF$.

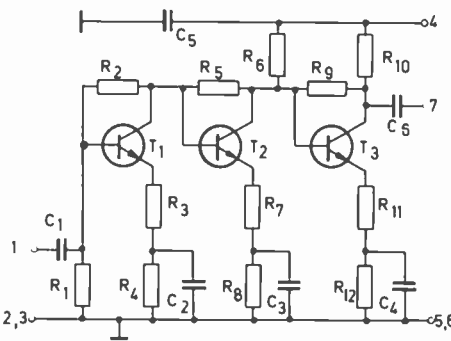


Bild 10 a Schaltung Hybrider Antennenverstärker in Dünnschichttechnik

Die damit erreichbare Grenzfrequenz liegt bei über 1 GHz.

Der für eine hohe Grenzfrequenz f_g notwendige niedrige Wert des wirksamen Arbeitswiderstandes R_p hat jedoch zur Folge, daß die erreichbare Spannungsverstärkung nicht mehr groß ist. Sie liegt maximal bei 1,4 bis 2-fach pro Stufe.

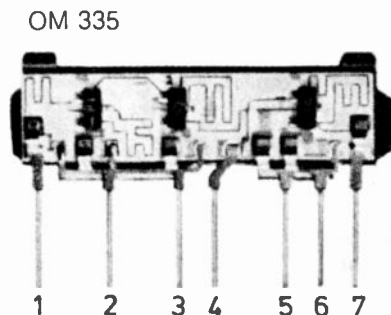


Bild 10 b Aufbau (ca. 1/2-fach vergrößert)

Bei einer in dieser Weise ausgelegten Schaltung wird die obere Grenzfrequenz also weniger durch die Grenzfrequenz der zwischen den Stufen liegenden RC-Glieder, als vielmehr durch den Abfall der Stromverstärkung der Transistoren bestimmt.

Dieser Verstärkerbaustein, der für einen Frequenzbereich von ca. $30 \dots 1000 MHz$ zu verwenden ist, hat eine Verstärkung von 26 dB. Somit wird eine Eingangsempfindlichkeit gemäß Bild 11 gewährleistet.

Die Transitfrequenz dieser Transistoren liegt bei günstigem gewähltem Arbeitspunkt bei 5 GHz, so daß bei 1 GHz die Stromverstärkung bereits mit 6 dB pro Oktave abfällt und nur noch ca. 5 beträgt. Es sind daher zusätzliche Schaltungsmaßnahmen notwendig, um einen stärkeren Abfall der Spannungsverstärkung im Frequenzbereich von ca. 500 MHz bis 1 GHz zu verhindern.

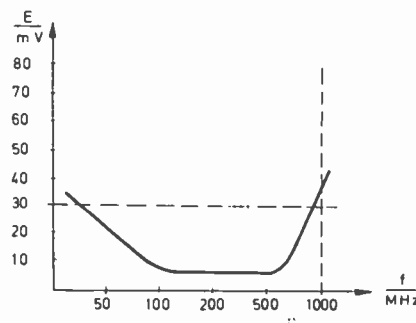


Bild 11 Eingangsempfindlichkeit

Das geschieht z. B. durch Einfügen passender Induktivitäten in die Kollektoren der einzelnen Stufen oder eines kleinen Kondensators zwischen Basis und Emitter des Eingangstransistors. Bei richtig gewählten Werten entsteht durch diese Maßnahmen auf der abfallenden Flanke der Durchlaufkurve eine resonanzbedingte Anhebung, wodurch die obere Grenzfrequenz zu höheren Werten verschoben wird.

Der Teiler

Das nunmehr verstärkte Signal liegt am Eingang des dekadischen Teilers IC₂, der in schneller ECL-Technik ausgeführt ist. Er untersetzt die Frequenz des Signals um den Faktor 10.

ECL (emitter — coupled-Logic) wurde für schnelle digitale Systeme entwickelt. Der Grundbaustein, das ECL-Gatter, besteht aus einem Differenz-Verstärker mit Emitterfolger.

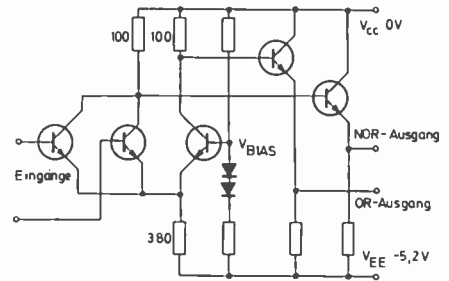


Bild 12 ECL-Gatter

Ein Eingang des Differenz-Verstärkers liegt an einer intern erzeugten Referenzspannung (V_{BIAS}) von etwa $-1,2 V$, was etwa der Mitte von Hi- und Lo- entspricht ($Hi = -0,7 V$, $Lo = -1,7 V$).

Die Eingänge des Gatters steuern die andere Seite des Differenz-Verstärkers.

Werden diese nun positiver als $-1,2 V$, fließt mehr Strom durch den Eingangstransistor als durch den Referenztransistor und umgekehrt.

Die Kollektorspannungen werden über Emitterfolger herausgeführt. Dadurch erfolgt eine Verschiebung von etwa $0,7 V$. Außerdem wird eine niedrige Ausgangsimpedanz von etwa 5Ω erreicht.

Die Anstiegs- und Abfallzeiten eines normalen ECL-Gatters betragen etwa 1 bis 2 nsec. Die Durchlaufzeiten liegen in derselben Größenordnung.

Durch zwei grundsätzliche Änderungen an diesem ECL-Gatter kann die Arbeitsfrequenz bis über 1 GHz erhöht werden. Als erstes werden die Emitterfolger in den Ausgangsstufen, die der Technik eigentlich den Namen geben, herausgelassen und z. B. in einem BMV der Kollektor des ersten Differenzverstärkers gleich auf die Basis des folgenden gelegt. Dadurch fällt die Durchlaufverzögerung in den Koppeltransistoren weg. Es bedingt jedoch einen kleineren Spannungshub, um die Transistoren nicht in die Sättigung zu fahren.

Die zweite Änderung ist die Reduzierung der Kollektorstrome von $100 \mu A$ auf $15 \mu A$. Das erhöht die Grenzfrequenz bei RC-Kopplung (siehe „Der Eingangsverstärker“) und verkürzt die Umlaufzeiten, da der Kollektorstrom ansteigt.

Der dekadische Teiler SP 8666 von Plessey arbeitet im Temperaturbereich von 0° C . . . + 70° C bis etwa 1,1 GHz. Die benötigte Eingangsspannung ist aus **Bild 13** ersichtlich, das Blockschaltbild zeigt **Bild 14**.

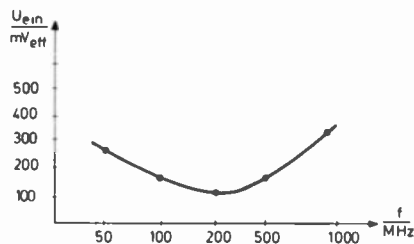


Bild 13 Minimaler Ansteuerpegel

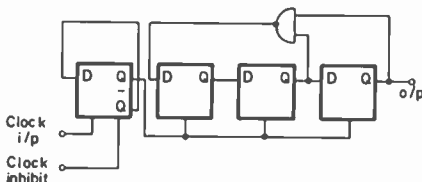


Bild 14 Blockschaltbild SP 8666

Der Pegel-Wandler

Als Pegel-Umsetzer von ECL — in TTL-Pegel arbeiten die beiden Transistoren T_4 und T_5 , die einen rückgekoppelten Verstärker bilden (siehe Gesamtschaltbild). Der Trigger-Pegel wird mit R_{24} eingestellt. Die Dioden D_8 und D_9 bewirken eine Temperaturstabilisierung. Die Ausgangsstufe mit T_3 dient zur Entkopplung und liefert zur weiteren Verarbeitung ein Rechtecksignal in TTL-Pegel.

Die Regelspannungserzeugung

Mit Hilfe der beiden Dioden D_6 und D_7 wird ein Teil der HF-Spannung gleichgerichtet, gesiebt und mit T_2 verstärkt. Diese Spannung regelt über T_1 als Impedanzwandler die Dämpfung der Pin-Dioden-Schaltung je nach Größe des Eingangssignales so, daß am Ausgang des Verstärkers eine in etwa konstante Spannung von ca. $1 V_{SS}$ entsteht.

Da der Teiler IC_2 bei sinusförmigen Spannungen unterhalb einer Frequenz von ca. 100 MHz wegen zu niedriger Flankensteilheit nicht mehr arbeitet, wird für diese Frequenzen mit Hilfe der Drosseln Dr_2 und Dr_3 die Regelung mehr und mehr ausgeschaltet, so daß der Verstärker in der gleichen Weise übersteuert wird und am Ausgang ein rechteckförmiges Signal liefert.

Durch diese Maßnahme ist gewährleistet, daß der Vorteiler ab einer Frequenz von ca. 30 MHz mit der angegebenen Empfindlichkeit sicher arbeitet.

Das nachstehende Impulsbild erläutert den zeitlichen Funktionsablauf.

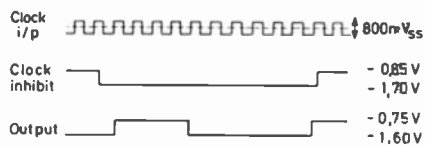


Bild 15 Funktionsablauf SP 8666

Durchführung von Messungen

Die zu messende Frequenz wird mit einem Meßkabel der Eingangsbuchse zugeführt. Es ist unbedingt darauf zu achten, daß der Wellenwiderstand dieses Kabels 50 Ω beträgt, da bei Fehlanpassung die auf dem Meßkabel durch Reflexion erzeugten Stehwellen die Empfindlichkeit des

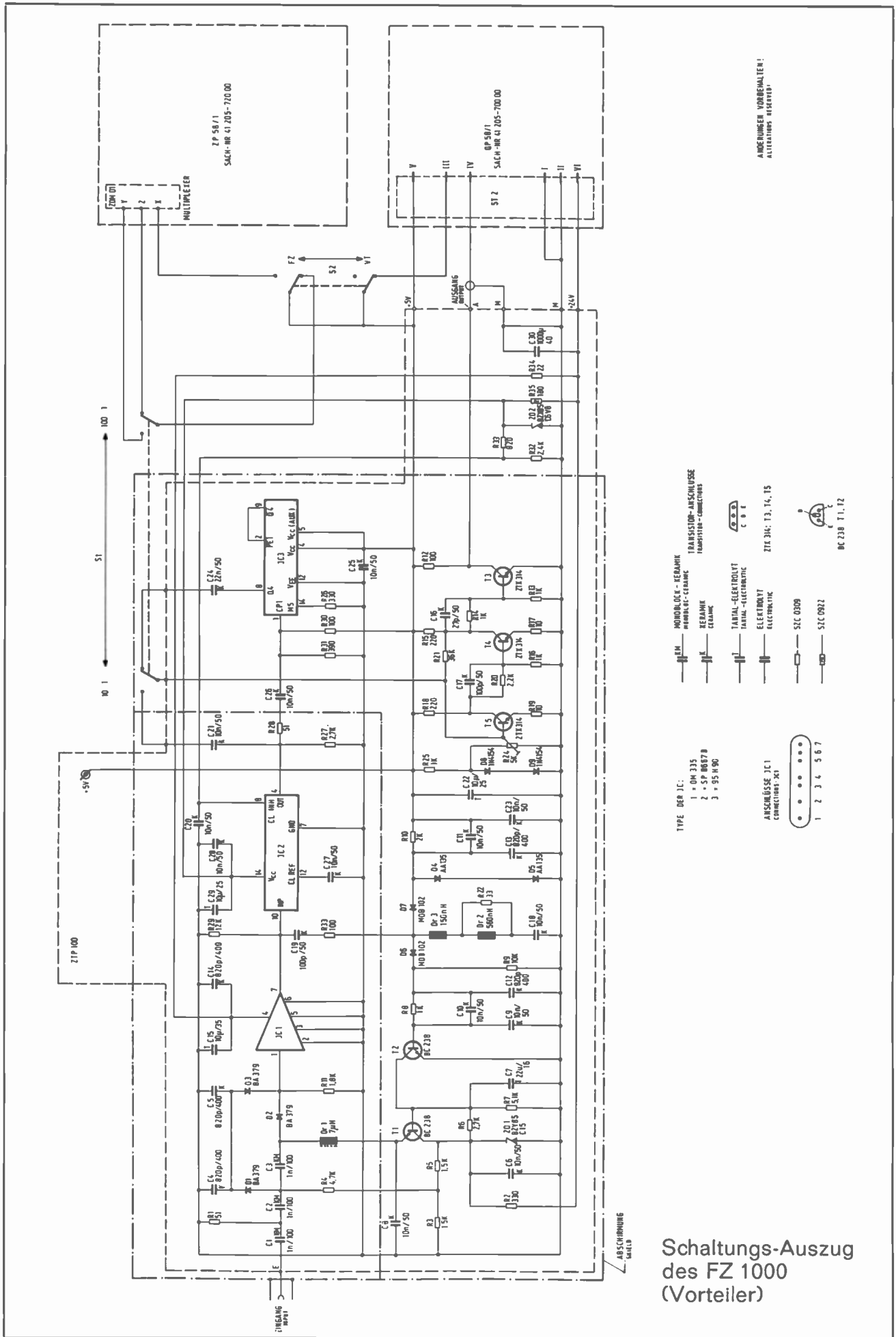
Gerätes stark beeinträchtigen können. Dieser Effekt tritt besonders bei Frequenzen oberhalb 300 MHz auf.

Da bei einer Frequenzmessung mit Hilfe eines Vorteilers tatsächlich nur die z. B. durch den Faktor 10 geteilte Frequenz gemessen wird (bei 500 MHz also 50 MHz), würde die Anzeige des nachgeschalteten Zählers nicht mehr stellenrichtig sein.

Beim Betrieb des FZ 1000 sorgt ein Datenmultiplexer für eine in allen Fällen richtige Darstellung der Meßgröße nach Dimension und Dezimalpunkt.

Technische Daten für Automatik-Frequenzzähler FZ 1000

Eingang 1	50 Hz . . . 50 MHz Wechselspannungsverstärker mit automatischer Regelung innerhalb eines Eingangsspannungsbereiches von 20 mV _{eff} bis 5 V _{eff} . Regelung abschaltbar. Notwendige Eingangsspannung: mind. 10 mV _{eff} , zulässige Eingangsspannung: max. 30 V _{SS} , zulässige überlagerte Gleichspannung: 100 V, Impedanz: 1 M Ω 20 pF.
Eingang 2	50 MHz . . . 1000 MHz Eingangsverstärker mit PIN-Dioden-Regelung. Notwendige Eingangsspannung: 120 MHz . . . 600 MHz min. 10 mV _{eff} , 50 MHz . . . 1000 MHz min. 30 mV _{eff} Zulässige Eingangsspannung: max. 2 V _{eff} . Zulässige überlagerte Gleichspannung: max. 100 V Impedanz: 50 Ω , Welligkeit (VSWR): < 3.
Torzeit:	automatisch gewählt für max. Auflösung bis 10 sec. oder bis 10 sec. manuell. Die Anzeige kann 4-, 5-, 6-, 7- oder 8-stellig gewählt werden.
Fehlergrenze:	± 1 digit. \pm Zeitbasisgenauigkeit.
Zeitbasis Standard:	10 MHz TCXO, Fehler innerhalb der Arbeitstemperatur $\pm 1 \cdot 10^{-6}$ Alterung: $\pm 1 \cdot 10^{-6}$ /Jahr, nachgleichbar
Option:	10 MHz Quarzoszillator im Thermostat, Fehler $\leq 1 \cdot 10^{-7}$ pro Monat, $\leq 5 \cdot 10^{-8}$ innerhalb 0° . . . + 50° C, nachgleichbar, Anwärmzeit 2 min.
Meßfolge:	Intern: Meßpause umschaltbar 1 sec. oder 6 sec. Extern: Auslösung durch Taste.
Anzeige:	8-stellige Speicheranzeige mit Nixie-Röhren, Dimensions- und Kommaanzeige erfolgt automatisch, Überlaufanzeige ist vorhanden.
Sonstige Daten:	Arbeitstemperatur 0 . . . + 50° C Netzspannung 220 V ± 10 %, 50 . . . 60 Hz Leistungsaufnahme ca. 50 VA Druckerausgang: positive Logik, BCD-Code 1-2-4-8, TTL-Pegel



Zeilenselektor ZS 50

In der Fernseh-Meßtechnik ist es ein häufig wiederkehrendes Problem, den Signalinhalt bestimmter Zeilen hinsichtlich Sprungverhalten, Frequenzgang und Amplitude zu analysieren.

Im Einzelfall läßt sich das gut mit einem Oszilloskop mit verzögerter Zeitbasis realisieren:

Die Hauptzeitbasis wird mit dem Bildsynchron-Hauptimpuls getriggert; der Triggerzeitpunkt der verzögerten Zeitbasis kann nun kontinuierlich auf den Beginn der interessierenden Zeile innerhalb des Halbbildes verschoben werden.

Ein Nachteil dieser Meßmethode ist der relativ große Jitter, der sich bei großer Verzögerung und hoher Ablenkgeschwindigkeit der zweiten Zeitbasis einstellt.

Noch stärker wird dieser Effekt, wenn keine speziellen Triggersignale zur Verfügung stehen, sondern der Bildsynchronimpuls durch Tiefpaßfilter aufbereitet und zur Triggerung verwendet wird.

Auf digitale Weise löst dieses Problem der Zeilenselektor ZS 50 sehr viel besser, besonders wenn die gesuchte Zeile in der Mitte oder am Ende des Halbbildes ist.

Das Gerät ist als Ergänzung der GRUNDIG Oszilloskope MO 50 / MO 52 gedacht, kann jedoch grundsätzlich zusammen mit jedem extern triggerbaren Oszilloskop betrieben werden.

Der Anwahlschalter (S 1) erlaubt schnellstes Auffinden der gesuchten Zeile. Mit dem Rändelpotentiometer (R 1) kann der Triggerzeitpunkt noch innerhalb der Zeile kontinuierlich verschoben werden. Dadurch können Zeilenausschnitte auf dem Oszilloskop mit maximaler Auflösung betrachtet werden.

Wird der Zeilenselektor zusammen mit einem Monitor betrieben, kann zur Kenntlichmachung des betrachteten Zeilensignals ein Markierungspfeil eingeblendet werden (Bild 9). Die Pfeilspitze deutet dabei auf den Triggerzeitpunkt.

Zeilenselektor ZS 50



Bei normgerechten Videosignalen mit Zeilensprung erlaubt der Halbbildschalter einen schnellen Wechsel ins andere Halbbild. So kann z. B. mit einem Handgriff von der Prüfzeile 17 zur Prüfzeile 330 umgeschaltet werden.

Der Betriebsartenschalter unterscheidet zwischen vier verschiedenen Normen (PAL/B, 875 Z / 50 Hz, 525 Z / 60 Hz, 735 Z / 60 Hz). In der Schalterstellung „1...999“ dient der Zeilenselektor als digitale Verzögerungseinheit.

Verbindet man den Triggereingang (Bu 5) mit dem Triggereingang (Bu 1), kann der Zeilenselektor als Frequenzteiler mit vorwählbaren Teilverhältnissen zwischen 1:1 (Anzeige „001“) und 1:1000 (Anzeige „000“) verwendet werden.

Die Funktion des Gerätes soll anhand des Blockschaltbildes erläutert werden.

Betriebsart „PAL/B“

Im Verstärker (2) wird das Video-Eingangssignal um den Faktor 4 verstärkt, so daß dem nachfolgenden Amplitudensieb (3) über den gesamten Eingangsspannungsbereich von 0,5 V bis 2,5 V (Spitze-Spitze) ein ausreichendes Signal angeboten wird.

Im Amplitudensieb wird zunächst mit einer Klemmschaltung der Synchronanteil vom Zeileninhalt getrennt und so regeneriert, daß die Amplituden- und Flankenwerte den Erfordernissen der TTL-Schaltkreise entsprechen. Der Bildsynchronimpuls wird in zwei aktiven Siebstufen als Einzelimpuls herausgefiltert.

Beide Signale — Bildsynchronimpuls und regenerierter Synchronpegel — gelangen auf die Trennschaltung für den Halbbildkennimpuls (4), an deren Ausgang bei Videosignalen mit Zeilensprung zum Zeitpunkt der fünfsten Zeile im ersten Halbbild ein Kennimpuls abgegeben wird, der den Durchlaufzähler (8) binär auf die Zahl „5“ setzt.

Der Impulsformer (5) wandelt das noch komplexe Synchronsignal in zeilensynchrone Taktimpulse konstanter Breite, die im Durchlaufzähler (8) gezählt werden.

Der Decoder (7) hat die Aufgabe, den Zähler am Ende des Vollbildes (z. B. nach 625 Zeilen) auf „1“ zurückzusetzen.

Die gewünschte Zeile wird über den Anwählzähler (12) eingestellt, der als Vor-Rückwärtszähler ausgeführt ist. Wird der Schalter S 1 nur kurz nach oben oder unten getippt, erzeugt der Taktgenerator (13) Einzelimpulse, die den Zählerstand des Anwählzählers vergrößern oder verringern.

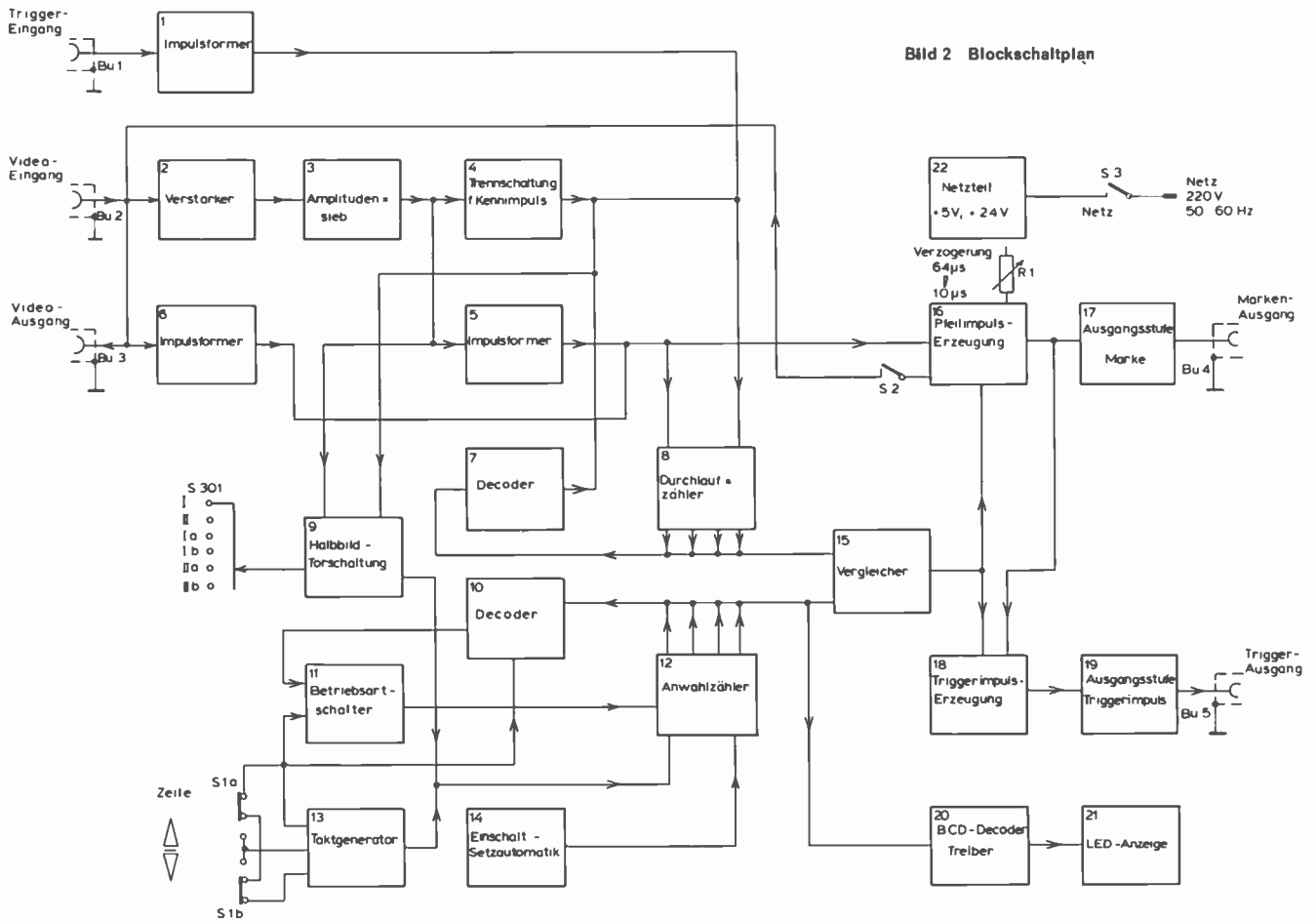


Bild 2 Blockschaltplan

Der Betriebsartschalter (11) steuert dabei die Zählrichtung (vorwärts oder rückwärts). Wird der Schalter S 1 länger als ca. 0,3 Sekunden gehalten, erzeugt der Taktgenerator (13) eine Taktfrequenz von ca. 20 Hz.

Auf diese Weise läßt sich zielsicher und schnell jede beliebige dreistellige Zahl an der LED-Anzeige (22) einstellen, die vom Anwahlzähler über den BCD-Decoder-Treiber (20) angesteuert wird.

Der Decoder (10) sorgt dafür, daß entsprechend der Stellung des Halbbildschalters nur Zeilenzahlen innerhalb des gewählten Halbbildes eingestellt werden können.

Die Einschalt-Setzautomatik (14) hat die Aufgabe, den Zählerstand nach dem Einschalten des Gerätes auf „001“ oder „501“ zu setzen, je nachdem in welcher Stellung der Halbbildschalter steht.

Betätigt man den Halbbildschalter S 301, öffnet die Torschaltung (9) für die Dauer eines Halbbildes. Damit gelangen genau soviel Impulse auf den Takteingang des Anwahlzählers, wie Zeilensynchronimpulse innerhalb des Halbbildes auftreten. Die Zählrichtung wird dabei so gewählt, daß die Impulse beim Schalten von „I“ auf „II“ zur bestehenden Anzeige

addiert, beim Schalten von „II“ auf „I“ von der Anzeige subtrahiert werden. Diese Funktion ist nur beim Anlegen eines normgerechten Videosignals mit Zeilensprung gegeben, da nur dann unterschiedliche Halbbilder existieren.

Die Zählerstände des Anwahlzählers und des Durchlaufzählers gelangen parallel auf den Vergleich (15). Bei Gleichstand steht an dessen Ausgang ein High-Impuls, der seinerseits die Schaltung zur Erzeugung der Pfeilimpulse (16) steuert.

Bei der CCIR-Norm PAL/B beträgt die Wiederholfrequenz dieses Vergleichs-Impulses 25 Hz. In den Schalterstellungen Ia, Ib, IIa, IIb von S 301 wird die Wiederholfrequenz auf 12,5 Hz halbiert. Damit ist es möglich, eine Einzeldarstellung der vier PAL-verkoppelten Halbbilder vorzunehmen — freilich ohne Kennung der Reihenfolge.

Das Rändelpotentiometer R 1 erlaubt eine kontinuierliche Verzögerung von 10 µs ... 64 µs der Pfeilmarke.

Die Hell-Dunkel-Flanke der Pfeilspitze startet die Triggerimpulsschaltung (18), die einen Impuls von ca. 200 ns über die Ausgangsstufe (19) zur Trigger-Ausgangsbuchse (Bu 5) leitet.

Die Pfeilimpulse gelangen über die Marken-Ausgangsstufe (17) zur Markenausgangsbuchse (Bu 4) an der Rückseite des Gerätes.

Je nach Stellung des Schalters S 2 werden die Pfeilimpulse auch in das 75 Ω-System der Videosignalleitung eingespeist, so daß am Monitor, der mit dem Video-Eingangssignal betrieben wird, die Marke zu sehen ist.

Die Form des Pfeiles (Bild 3) wurde unsymmetrisch gewählt, damit das zeitlich nach der Pfeilspitze folgende Videosignal nicht durch Markenimpulse verfälscht wird.

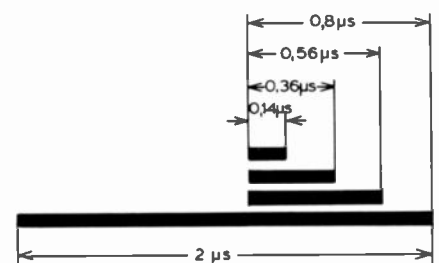


Bild 3 Pfeilmarke

Betriebsart „1 ... 999“

Wird der Zeilenselektor als digitale Verzögerungseinheit betrieben, muß der Durchlaufzähler von außen nach jedem Zählzyklus auf „0“ gesetzt werden.

Dazu gelangen die an den Trigger-Eingang angelegten Setz-Impulse über den Impulsformer (1) an die Setz-Eingänge des Durchlaufzählers.

Das an die Video-Eingangsbuchse gelegte Taktsignal wird im Impulsformer (6) aufbereitet und dem Takt-Eingang des Durchlaufzählers zugeführt.

Die Schaltungsblöcke (2), (3), (4) und (5) sind in dieser Betriebsart ohne Funktion.

Der Anwahlzähler (12) wird über den Taktgenerator (13), wie weiter oben beschrieben, angesteuert. Der an der LED-Anzeige zum Ausdruck kommende Zählerstand gibt dabei dem Taktimpuls, gemessen vom letzten Setz-Impuls an, zu dem zeitgleich der Triggerausgangsimpuls erzeugt wird.

Dazu gibt der Vergleicher (15) bei Zählergleichstand einen High-Impuls direkt zum Schaltungsblock (18), der ein Triggersignal von 200 ns Breite erzeugt und an die Ausgangsstufe (19) leitet.

Das Netzteil (22) wurde so ausgelegt, daß die TTL-Schaltkreise auch beim Ausfall der 5 V-Stabilisation nicht überlastet werden. Eine Thyristorschaltung in Verbindung mit einer superflinken Sicherung schaltet in diesem Falle die Stromversorgung ab.

Mechanischer Aufbau

In seinen äußeren Abmessungen wurde der Zeilenselektor ZS 50 auf die Oszilloskope MO 50 / MO 52 abgestimmt.

Die elektrische Schaltung wurde im wesentlichen auf drei senkrecht stehenden Druckplatten untergebracht, die untereinander durch drei steckbare Druckplatten verbunden sind (Bild 4). So konnte weitgehend auf Kabelbäume verzichtet werden.

Alle elektrischen Verbindungen zu den Bedienelementen wurden ebenfalls steckbar ausgeführt.

Trotz des gedrängten Aufbaus konnte so eine gute Reparaturfreundlichkeit erzielt werden. Der Wärmeentwicklung im Gerät wurde durch starke Perforation des Gehäuses begegnet.

Anwendungsbeispiele

Messungen an Videoübertragungsstrecken werden vielfach mit Hilfe von Prüfzeilen durchgeführt, die in die programmfreien Zeilen der Vertikallücke eingeblendet werden.

So lassen sich bei Auswertung der CCIR-Prüfzeilensignale 17 und 330 recht gute Aussagen über lineare Verzerrungen, Amplitudenunterschiede zwischen Luminanz- und Chrominanzbereich machen, während sich die Prüfzeilen CCIR 18 und 331 zur Messung der frequenzabhängigen Verstärkung (Multiburst) und der Intermodulation zwischen Luminanz- und Chrominanzsignal eignen.

Mit Hilfe des ZS 50 lassen sich diese benachbarten Zeilen sehr bequem anwählen. Der Halbbildschalter er-

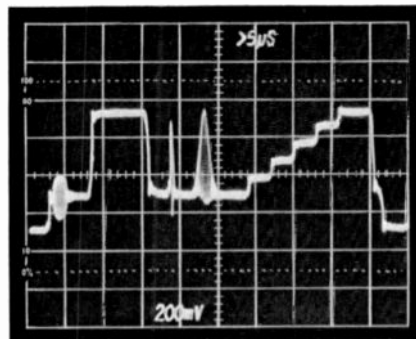


Bild 5 CCIR-Prüfzeile 17

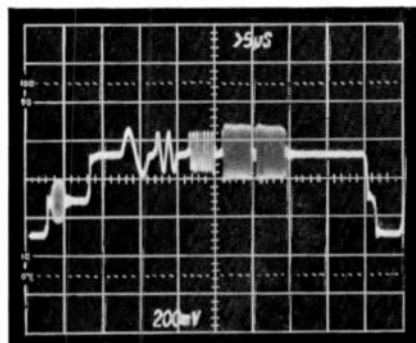


Bild 6 CCIR-Prüfzeile 330

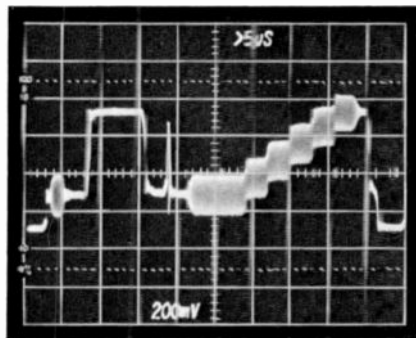


Bild 7 CCIR-Prüfzeile 18

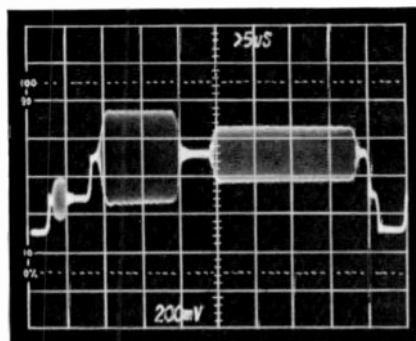


Bild 8 CCIR-Prüfzeile 331

laubt ein schnelles Wechseln von der 17. zur 330. Zeile bzw. von der 18. zur 331. Zeile. Die analoge Triggerverzögerung (mit R 1) gestattet am Oszilloskop maximale Auflösung interessierender Ausschnitte.

Der Zeilenselektor erleichtert auch die Fehlersuche bei Datensichtgeräten:

Die Punktmatrix für jedes am Monitor darstellbare Zeichen ist in einem

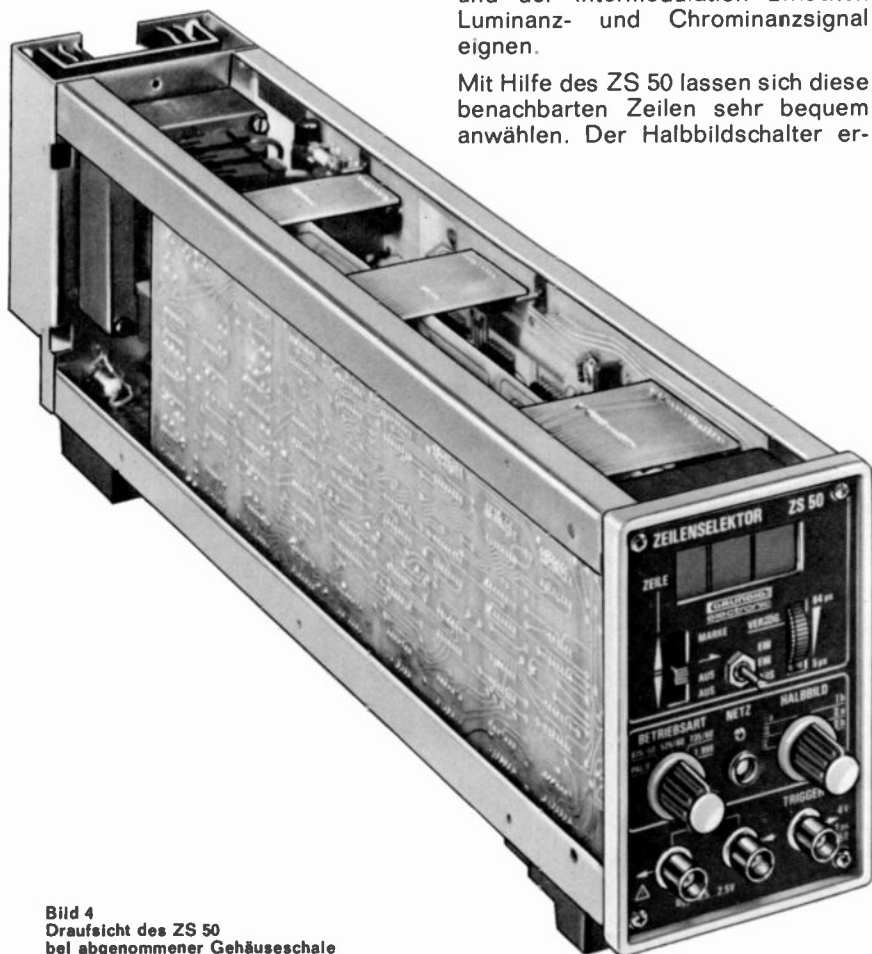


Bild 4 Draufsicht des ZS 50 bei abgenommener Gehäuseschale

Zeichengenerator abgespeichert (s. Technische Informationen 1/74, Seite 272...275). Treten nun Fehler bei der Wiedergabe von Zeichen auf, kann am Monitor oft nicht genau erkannt werden, welche Stelle der Punktmatrix ausgefallen ist.

Mit dem Zeilenselektor läßt sich Zeile für Zeile eines Zeichens video-mäßig auswerten. Von besonderem Vorteil ist dabei die Markierungsmöglichkeit am Monitor. Irrtümer beim Aufsuchen des fehlerhaften Zeichens werden dabei vermieden (Bild 9).

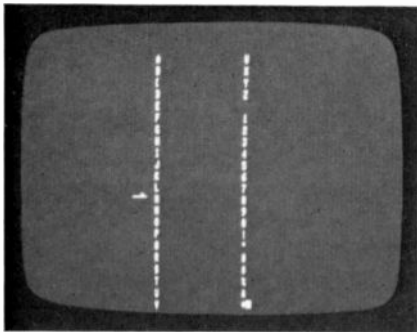


Bild 9

Bild 10 und Bild 11 zeigen den Buchstaben M einer 7 x 5 Punktmatrix und die den sieben Zeilen zugeordneten Videosignalausschnitte.

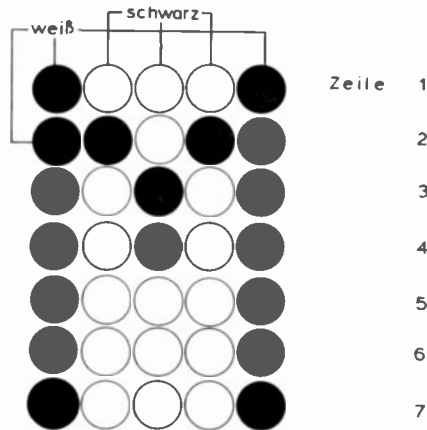


Bild 10 5 x 7 Punktmatrix des Buchstaben M

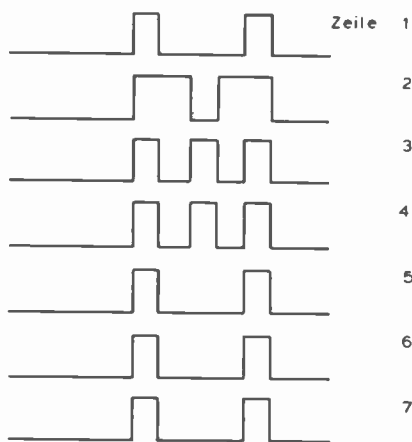


Bild 11 Videosignal entsprechend Bild 10

Prüfung von Bildmustergeräten
Bei Bildmustergeräten unterliegen in analoger Schaltungstechnik erzeugte Bildmuster der Temperaturdrift.

Beim elektronisch erzeugten Kreis kann das eine Veränderung des Durchmessers bedeuten. Statt einer Bestimmung der Abmessung am Bildschirm durch Vergleich mit digital erzeugten Rasterlinien oder Abmessen läßt sich mit dem ZS 50 leicht die Zeilenzahl ermitteln, um die sich der Kreis in vertikaler Richtung verändert. Man bestimmt dabei während der Temperaturmessung zweckmäßigerweise die erste bzw. letzte Zeile innerhalb eines Halbbildes, die einen Weißsprung vom Kreis aufweist.

Änderungen des Kreises in horizontaler Richtung werden durch Messung der Abstände von zwei Weißimpulsen innerhalb einer Zeile — möglichst in Kreismitte — erfaßt.

Kontrolle von Frequenzteilern (Betriebsart „1...999“)

Die zu teilende Frequenz wird parallel dem Videoeingang des ZS 50 und dem Frequenzteiler zugeführt, die Ausgangsfrequenz des Teilers an den Triggereingang gelegt.

Der Triggerausgang wird oszilloskopiert. Hat der Frequenzteiler das Teilverhältnis von z. B. 25:1, und ist an der LED-Anzeige die Zahl 24 vorgewählt, sind die Triggerausgangsimpulse am Oszilloskop zu sehen — der Durchlaufzähler wird extern erst nach dem 25. Eingangsimpuls zurückgesetzt.

Folgerichtig müssen die Triggerausgangsimpulse am Oszilloskop verschwinden, wenn die Zahl 25 vorgewählt wird, Zählergleichstand des Durchlaufzählers mit dem Anwahlzähler kann nicht entstehen.

Technische Daten

Nennspannung:	220 V / 50 ... 60 Hz
Betriebsarten:	CCIR-PAL/B mit eindeutiger Halbbildkennung zusätzlich Einzeldarstellung der vier PAL-verkoppelten Halbbilder ohne Kennung der Reihenfolge 875 Zeilen 50 Hz 525 Zeilen 60 Hz 735 Zeilen 60 Hz 1 ... 999 Allgemeine Impulstechnik. Digitale Verzögerungseinrichtung mit externem Resetimpuls
Digitale Anzeige:	3-stellige LED-Anzeige
Videoeingang	
Eingangsspannungsbereich	Rückwirkungsfreie Signalentnahme aus 75 Ω-System, Durchschleifmöglichkeit
Betrieb als Zeilenselektor:	$U_{ss} = 0,5 \text{ V} \dots 2,5 \text{ V}$ Synchronzeichen negativ gerichtet
Betrieb als digitale Verzögerungseinheit:	0 ... + 5 V (TTL-Pegel)
Eingangsimpedanz:	$\geq 7 \text{ k}\Omega \parallel 40 \text{ pF}$
Max. Eingangsfrequenz:	1 MHz
Triggereingang	
Eingangsbereich:	0 ... + 5 V (TTL-Pegel)
Eingangsimpedanz:	$\geq 20 \text{ k}\Omega \parallel 20 \text{ pF}$
Triggerausgang	
Ausgangs-EMK	$\geq 4 \text{ V}$ positiv
Innenwiderstand:	$75 \Omega \pm 10 \%$
Markenausgang	
Ausgangs-EMK	1,5 V ... 4 V positiv
Innenwiderstand:	$75 \Omega \pm 10 \%$
Digitale Vorwahl:	Vor-/Rückwärts, über Impulse fortgeschaltet
Analoge Triggerverzögerung:	10 ... 64 μs (abschaltbar)
Abmessungen:	Breite 87 mm, Höhe 147 mm, Tiefe 470 mm
Gewicht:	ca. 4,2 kg

Der neue Schmiermittelsatz für GRUNDIG Geräte

Sach-Nr. 72003-741.00

Wie Sie wissen, haben wir seit Jahren einen Schmiermittelsatz für unsere TB-Geräte im Lieferprogramm. Dieses Schmiermittelsortiment haben wir jetzt überarbeitet und gleichzeitig erweitert. Es entspricht dem neuesten Stand und ist für alle GRUNDIG Geräte im TB-, DG-, RF-, FS- und VCR-Bereich anzuwenden.

Um die Handhabung der Schmiermittel für den Service-Techniker problemlos zu gestalten, haben wir die Tuben der Schmiermittel mit Symbolen versehen. **Diese Symbole werden künftig auch in den Service-Unterlagen die entsprechenden Schmierstellen bezeichnen; d. h.: soll z. B. die Stelle des Gerätes, die im Reparaturhefter mit einem Kreis gekennzeichnet ist, nachgeölt werden, braucht im Schmiermittelsatz nur auf die Tube mit gleicher Kennzeichnung zurückgegriffen zu werden.**



Inhalt des Schmiermittelsatzes:

Symbol	Anwendungsbereich	Menge	Typ	Lieferfirma
●	TB	10 ml	E 100 extra	BV Aral
○	TB	10 ml	WIK 700	Calypsol
◐	TB	10 ml	PDP 48	Klüber
◑	TB, RF	2,5 ml	AK 100	Wacker
◒	RF	10 ml	Voltol 0 Oel mit 5 - 10% Zusatz Molyduval VM	Shell
■	TB, FS, RF	10 ml	Beacon 2	Esso
□	TB, FS, RF	2 x 10 ml	Vaseline V 10	Fuchs
▣	RF	10 ml	Silikonfett 300 flüssig	Wacker
▤	RF	10 ml	Core Locking Compound	Hoeck
▲	TB	2,5 ml	Molykote-Paste G	Molykote
⚠	RF	10 ml	Molyduval Mikrofein-Paste VL	W. F. van Laar
Ⓢ	RF	10 ml	Silikonpaste P 12	Wacker

Symbol Anwendungsbereich

- Öle:**
- Nur für NETZGERÄTE mit ausschließlicher Ölschmierung von Gleitlagern und Kugelschmierlagern der Motoren.
 - Nur für BATTERIEGERÄTE mit ausschließlicher Ölschmierung von Gleitlagern und Kugelschmierlagern der Motoren.
 - ◐ Für Sinterlager von Batterie- und Autogeräten bei niedriger Temperatur. Vorsicht bei Kunststoffen!
 - ◑ Für Lager bei geringen Drücken. Großer Temperaturbereich (- 40 bis + 150° C). Trennmittel und Gleitmittel für Kunststoffe.
 - ◒ Für Seilrollen- und Antriebsachsen.
- Fette:**
- Für Kugellager, Nadellager, gleitende Metallteile, wo ein Abdrängen des Schmiermittels unerwünscht ist.
 - Für alle Gleitstellen, die nicht besonders beansprucht werden.
 - ▣ Für elektrische Geräte im Freien (vergleichbar mit Anlassern, Zündverteilern usw.), Variometerkern.
 - ▤ Bremsfett für lose Spulenkern.
- Schmiermittel auf Molyduval-Basis:**
- ▲ Für Trockenschmierung von Gleitstangen. Die Paste wird mit einem Lederläppchen aufgetragen und verrieben, ohne Fettrückstände zu belassen.
 - ⚠ Für Variometertastenaggregate in Autosupern.
- Silikonpaste P 12:**
- Ⓢ Elektrisch isolierende Wärmeleitpaste für Transistoren.
- Anmerkung:**
- ⊗ Dieses Zeichen steht für „Kontakt 61“ als Reinigungs-, Gleit- und Korrosionsschutzmittel für elektrische Kontakte. Kontakt 61 ist über den einschlägigen Fachhandel zu beziehen.



Erst durch Qualitäts-Recorder wird Ihr Freizeitpaß perfek

Darum
gleich
einen
GRUNDIG

- mit dem
Klasse-Klang!



GRUNDIG AG
8510 Fürth/Bay.

C 6200 Automatic
Dieses Super-Gerät
ist Punkt für Punkt
Spitzenklasse!
4 Wellenbereiche ·
6 UKW-Programmtasten ·
FM-Frequenz-
Anzeige · 7 Watt ·
2 Lautsprecher ·
Eingebautes Mikro-
fon · Timer ·
Autom. Chrom-
Umschaltung ·
Batterie-/Accu-
Betrieb · Netzteil.

C 6000 Automatic
Unser Bestseller –
mit toller Leistung
und vielen Extras!
5 Wellenbereiche ·
7 Watt · Eingebau-
tes Mikrofon ·
Autom. Chrom-
Umschaltung ·
Batterie-/Accu-
Betrieb · Netzteil.

C 2600 K Automatic
Der rassige
Partner für Sie!
3 Wellenbereiche ·
1,7 Watt · Eingebau-
tes Mikrofon ·
Netzteil.

C 4100 Automatic
Ein echter Allrou-
Könner für
Anspruchsvolle!
4 Wellenbereich ·
3 Watt · Eingebau-
tes Mikrofon ·
Autom. Chrom-
Umschaltung ·
Netzteil.



*C 6000 - Unser meistgekaufter
Radio-Recorder!
Bald 1 Million
begeisterte Kunden!*

