

# STUDER

PROFESSIONAL AUDIO EQUIPMENT

## Service Information

A807 Verbessertes Startverhalten

A807 Improved starting performance  
(Modification kit 21.727.333.00)

SI 112/87      D/E

Einleitung

Mit dem vorliegenden Umrüstsatz kann das Startverhalten der A807 stark verbessert werden, ohne den Vorteil das Band an die noch stillstehende Capstanachse anzudrücken, zu verlieren. Erst nachdem die Andruckrolle ganz an die Capstanachse angeedrückt wurde, dreht der Capstanmotor mit einer schnellen Startrampe auf die Nominalgeschwindigkeit ohne diese zu übersteigen.

Dank dieser Eigenschaft kann auch die Stummschaltzeit während dem Wiedergabestart verkürzt werden.

Anwendung

Für alle A807 Tonbandgeräte (inkl. Vorserie) mit Seriennummern unter 2300.

Tonbandgeräte mit Seriennummern über 2300 sind serienmässig mit der verbesserten Startverhalten-Modifikation ausgerüstet.

Der Umrüstsatz 21.727.333.00 enthält:

1 x Kabelbinder	35.03.0109
1 x Widerstand 2,4 k $\Omega$	57.11.3242
1 x Widerstand 100 k $\Omega$	57.11.4104
1 x Widerstand 1 M $\Omega$	57.11.4105
1 x Widerstand 150 k $\Omega$	57.11.4154
1 x Widerstand 2,2 k $\Omega$	57.11.4222
1 x Widerstand 220 k $\Omega$	57.11.4224
1 x Widerstand 560 $\Omega$	57.11.4561
1 x Widerstand 680 $\Omega$	57.11.4681
2 x Kondensator 6,8 nF	59.06.5682
1 x Kondensator 68 $\mu$ F, 6,3 V	59.26.0680
1 x Capstan start control Print	1.727.332.00
1 x Schild (1.727.330.22)	1.727.330.10
1 x Schild (Hardware 22)	1.101.001.22
1 x SI 112/87	10.85.5970

Introduction

The present modification kit improves the start performance of the A807 without losing the advantage of pressing the tape against the still not running capstan shaft. The capstan shaft does not turn before the pinchroller presses fully against the shaft. A fast starting ramp accelerates the capstan motor to nominal speed without overshoot. This improvement also allows to shorten the mute time during the play start mode.

Application

For all A807 tape recorders (incl. preseries) with serial numbers below 2300.

Tape recorders with serial numbers above 2300 are generally equipped with the improved start performance modification.

The modification kit 21.727.333.00 contains

1 x Tie wrap	35.03.0109
1 x Resistor 2,4 k $\Omega$	57.11.3242
1 x Resistor 100 k $\Omega$	57.11.4104
1 x Resistor 1 M $\Omega$	57.11.4105
1 x Resistor 150 k $\Omega$	57.11.4154
1 x Resistor 2,2 k $\Omega$	57.11.4222
1 x Resistor 220 k $\Omega$	57.11.4224
1 x Resistor 560 $\Omega$	57.11.4561
1 x Resistor 680 $\Omega$	57.11.4681
2 x Capacitor 6,8 nF	59.06.5682
1 x Capacitor 68 $\mu$ F, 6,3 V	59.26.0680
1 x Capstan start control Print	1.727.332.00
1 x Label (1.727.330.22)	1.727.330.10
1 x Label (Hardware 22)	1.101.001.22
1 x SI 112/87	10.85.5970

Vorbereitung

- Rückwand entfernen
- Laufwerksteuerprint 1.727.350.. abklappen (2 Rastfedern links und rechts oben, mit Pfeilen markiert, lösen).
- Capstan-Steuerprint 1.727.330.. ausbauen, dazu alle Steckverbindungen und die vier IS Schrauben (2,5 mm) lösen.

Modifikation

- C33 (47 nF) wird 6,8 nF  
(59.06.5682)
- C46 (47 nF) wird 6,8 nF  
(59.06.5682)
- C52 entfällt (auslöten!)
- C53\* (neu 68  $\mu$ F, 6,3 V SAL  
(59.26.0680)
- D19 falls eine Diode (D19) über dem  
Widerstand R95 angelötet ist,  
Diode entfernen (ablöten)
- R31 (2,7 k $\Omega$ ) wird 2,4 k $\Omega$   
(57.11.3242)
- R93 (4,7 k $\Omega$ ) wird 2,2 k $\Omega$   
(57.11.4222)
- R94 (56 k $\Omega$ ) wird 100 k $\Omega$   
(57.11.4104)
- R96\* (neu) 220 k $\Omega$  (57.11.4224)
- R111\* (neu) 680  $\Omega$  (57.11.4681)
- R114 entfällt (auslöten)
- R115 (47 k $\Omega$ ) wird 1 M $\Omega$   
(57.11.4105)
- R118 (1 k $\Omega$ ) wird 560  $\Omega$   
(57.11.4561)
- R137\* (neu) 150 k $\Omega$  (57.11.4154)

\* Die Positionen der neuen Komponenten sind im Belegungsplan ersichtlich.

Capstan Start Control Print  
1.727.332.00 auf Capstan Control  
Print 1.727.330.. auflöten. Position  
und Lage siehe auf Belegungsplan.

Preparation

- Remove rear cover
- Tilt down the tape transport control PCB 1.727.350.. (2 stop springs top left and right, marked with arrows)
- Remove capstan control PCB 1.727.330.. after having loosened all connectors and four allen screws (2,5 mm).

Modification

- C33 (47 nF) changes to 6,8 nF  
(59.06.5682)
- C46 (47 nF) changes to 6,8 nF  
(59.06.5682)
- C52 no longer required (unsolder)
- C53\* (new) 68  $\mu$ F 6,3 V SAL  
(59.26.0680)
- D19 if a diode (D19) is soldered  
across R95, remove this diode  
(unsolder)
- R31 (2,7 k $\Omega$ ) changes to 2,4 k $\Omega$   
(57.11.3242)
- R93 (4,7 k $\Omega$ ) changes to 2,2 k $\Omega$   
(57.11.4222)
- R94 (56 k $\Omega$ ) changes to 100 k $\Omega$   
(57.11.4104)
- R96\* (new) 220 k $\Omega$  (57.11.4224)
- R111\* (new) 680  $\Omega$  (57.11.4681)
- R114 no longer required (unsolder)
- R115 (47 k $\Omega$ ) changes to 1 M $\Omega$   
(57.11.4105)
- R118 (1 k $\Omega$ ) changes to 560  $\Omega$   
(57.11.4561)
- R137\* (new) 150 k $\Omega$  (57.11.4154)

\* The positions of the new components are shown in the layout.

Solder capstan start control PCB  
1.727.332.00 onto capstan control  
PCB 1.727.330.. For position and  
direction see layout.

### Anschlüsse

Gelb an R82°  
Braun an Anschlusspunkt des entfernten Widerstandes R114°  
Grün } an den Anschlusspunkten des  
Blau } entfernten Kondensators C52°  
Rot an R108°  
Orange an R143°

° Die genauen Anschlusspositionen sind dem Belegungsplan zu entnehmen.

Mit diesen Modifikationen ändert die Hardwarenummer auf Index .22 und die Printbezeichnung ändert ebenfalls auf 1.727.330.22.

Bitte beide Nummern dementsprechend auf Index 22 ändern!  
Die Aufkleber sind im Umrüstsatz enthalten.

### Anmerkung

Die Software 8/87 sowie die Software 20/87 sind mit einer festen Stummschaltzeit (mute) beim Uebergang von Stopp in die Wiedergabefunktion versehen.

### Mute-Zeiten

Software 8/87 ca. 350 ms  
Software 20/87 ca. 250 ms

Da die Starteigenschaften mit dem Modifikationskit 21.727.333.00 erheblich verbessert werden, (kein Ueberschwingen des Capstanmotors) kann auch die Stummschaltzeit erheblich verkürzt werden.

Mit der Software 40/87 ist die Mutezeit von 0 bis 950 ms in 50 ms Schritten frei programmierbar.

Falls gewünscht, kann die Software 40/87 unter der Bestellnummer 20.100.807.00 bestellt werden.

### Connections

Yellow to R82°  
Brown to the free connection point of removed resistor 114°  
Green } to the free connection points  
Blue } of the removed capacitor C52°  
Red to 108°  
Orange to R143°

° The exact connection positions are shown in the layout.

Due to these modifications the hardware number changes to Index .22 and the PC-board identification label changes to 1.727.330.22.

Please change both numbers to index .22!  
Correspondingly numbered labels are supplied with the modification kit.

### Remark

During the transition from stop into play mode the software 8/87 and the software 20/87 have a fixed muting time.

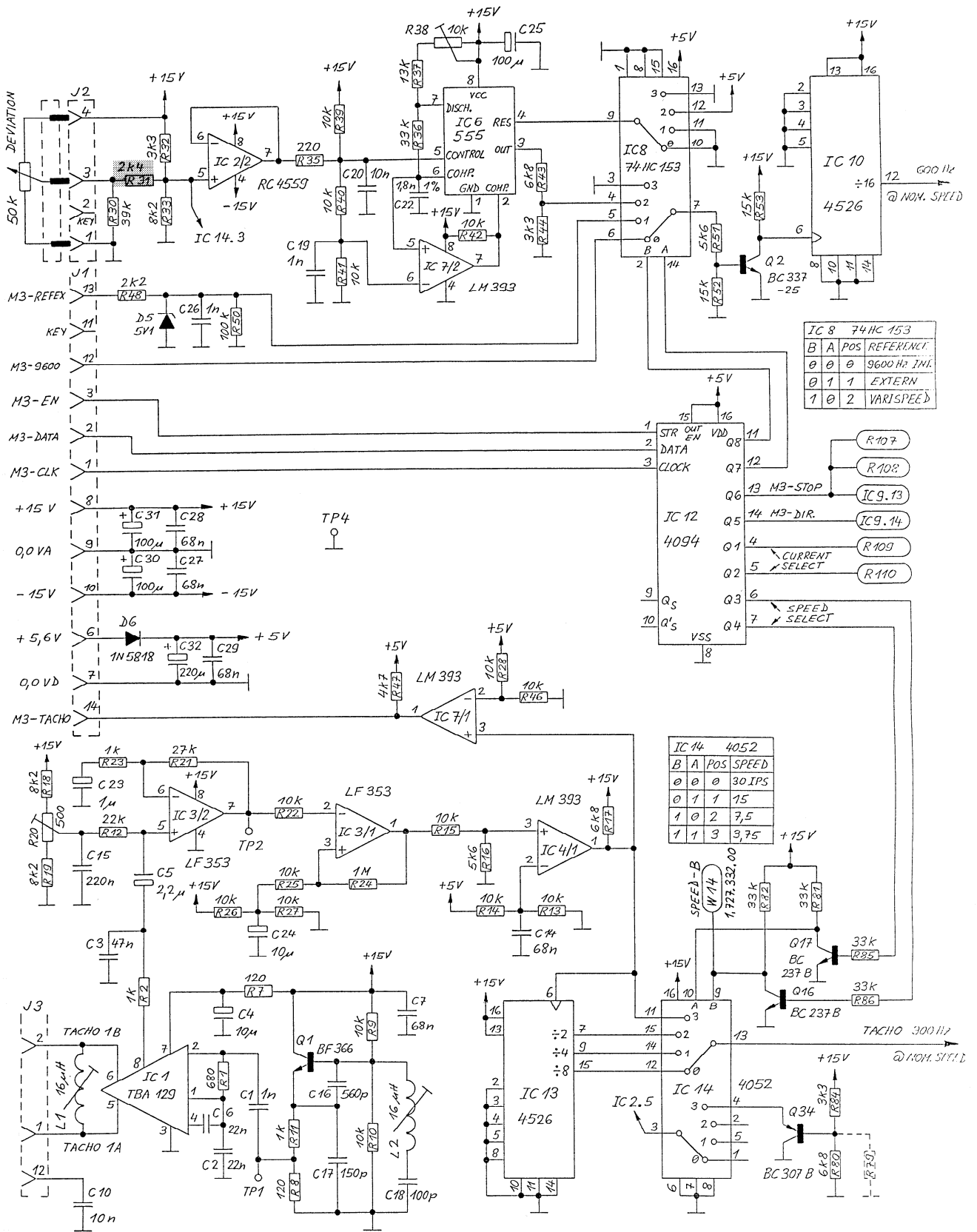
### Muting time

Software 8/87: 350 ms approx.  
Software 20/87: 250 ms approx.

The modification kit 21.727.333.00 improves the start performance (no speed overshooting of the capstan motor) so that the muting time could be reduced considerably.

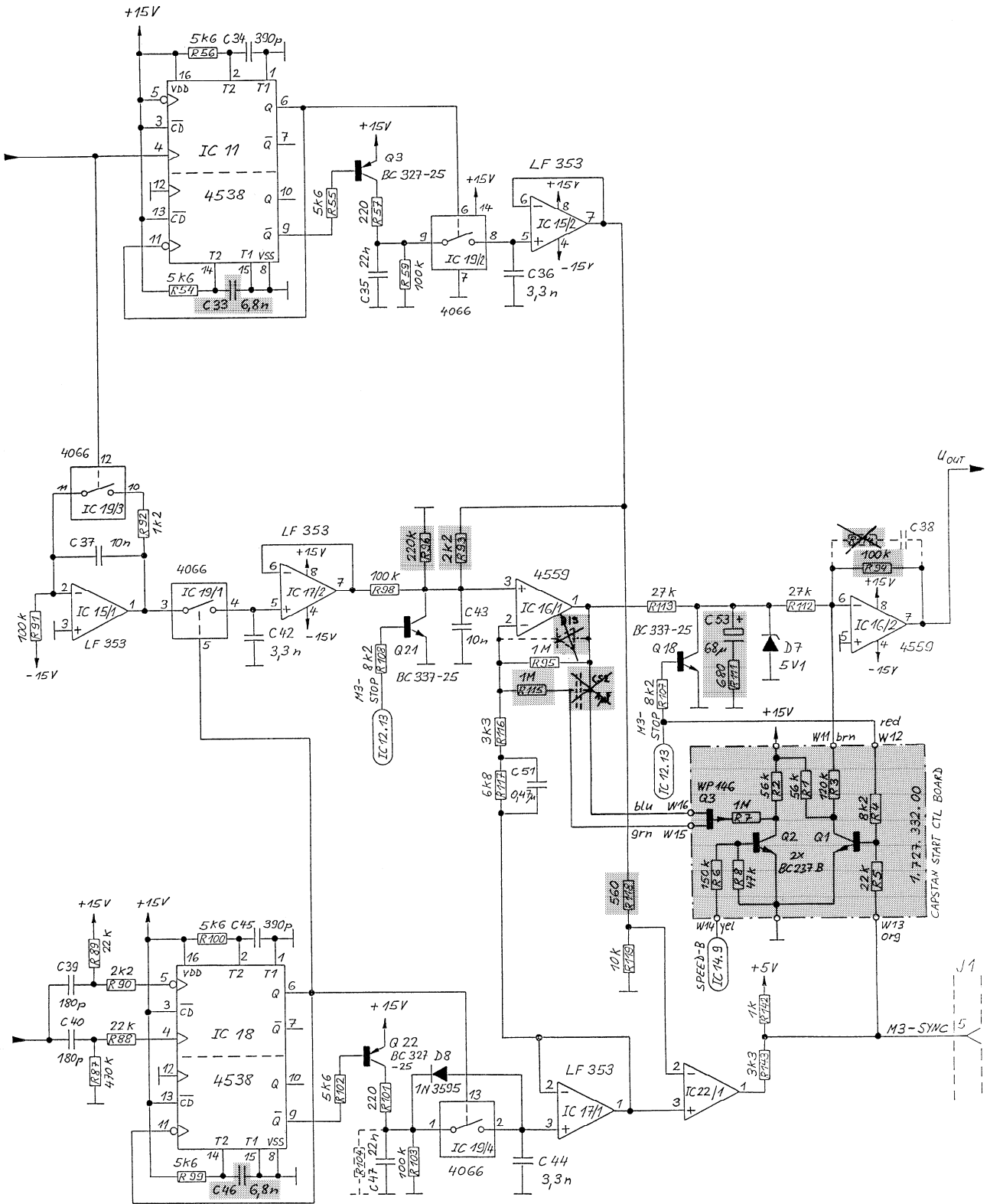
The software 40/87 offers a programmable muting time from 0 until 950 ms in steps of 50 ms.

Order software 40/87 with order number 20.100.807.00 if required.

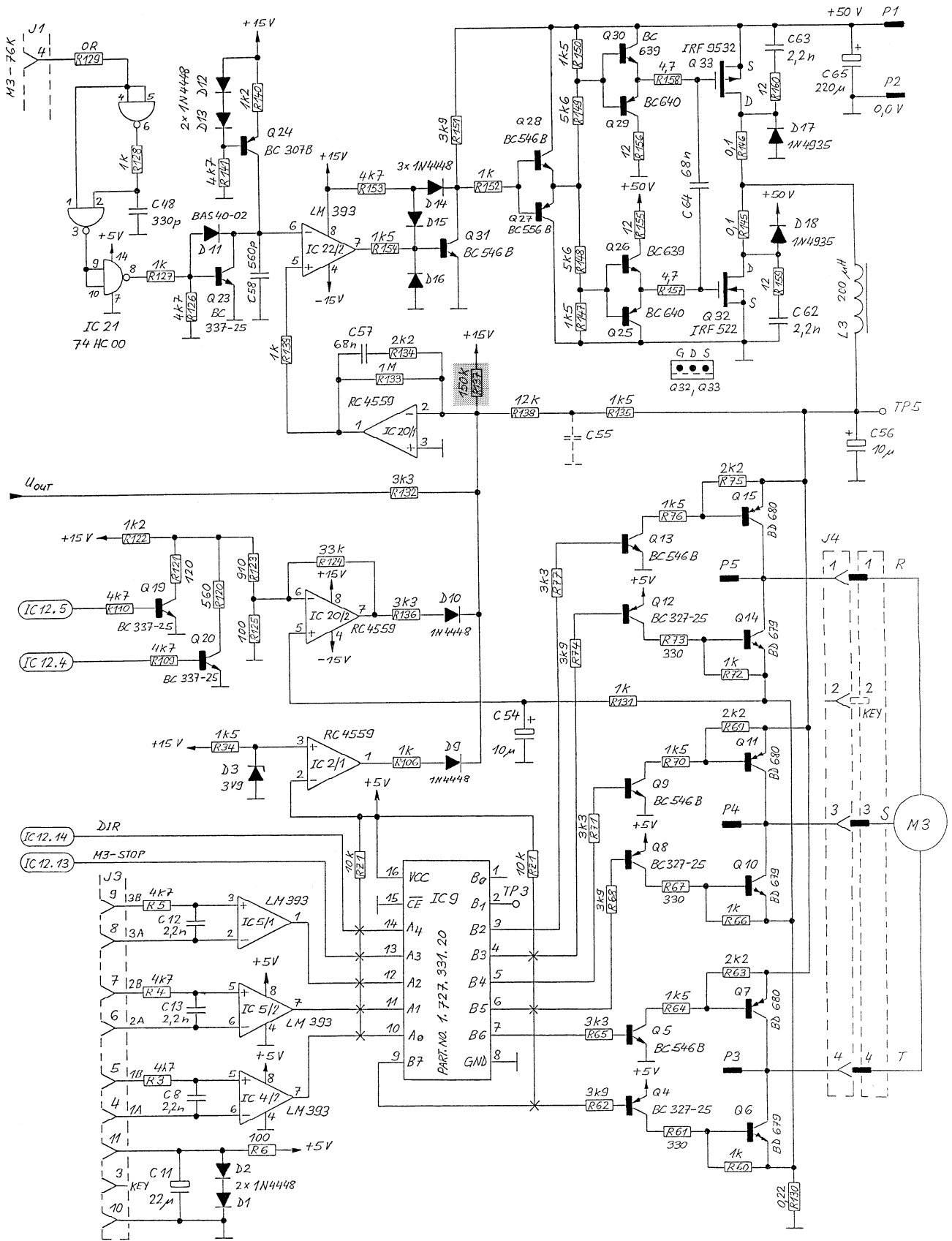


IC 8 74HC 153			
B	A	POS	REFERENC.
0	0	0	9600 Hz INT.
0	1	1	EXTERN
1	0	2	VARISPEED

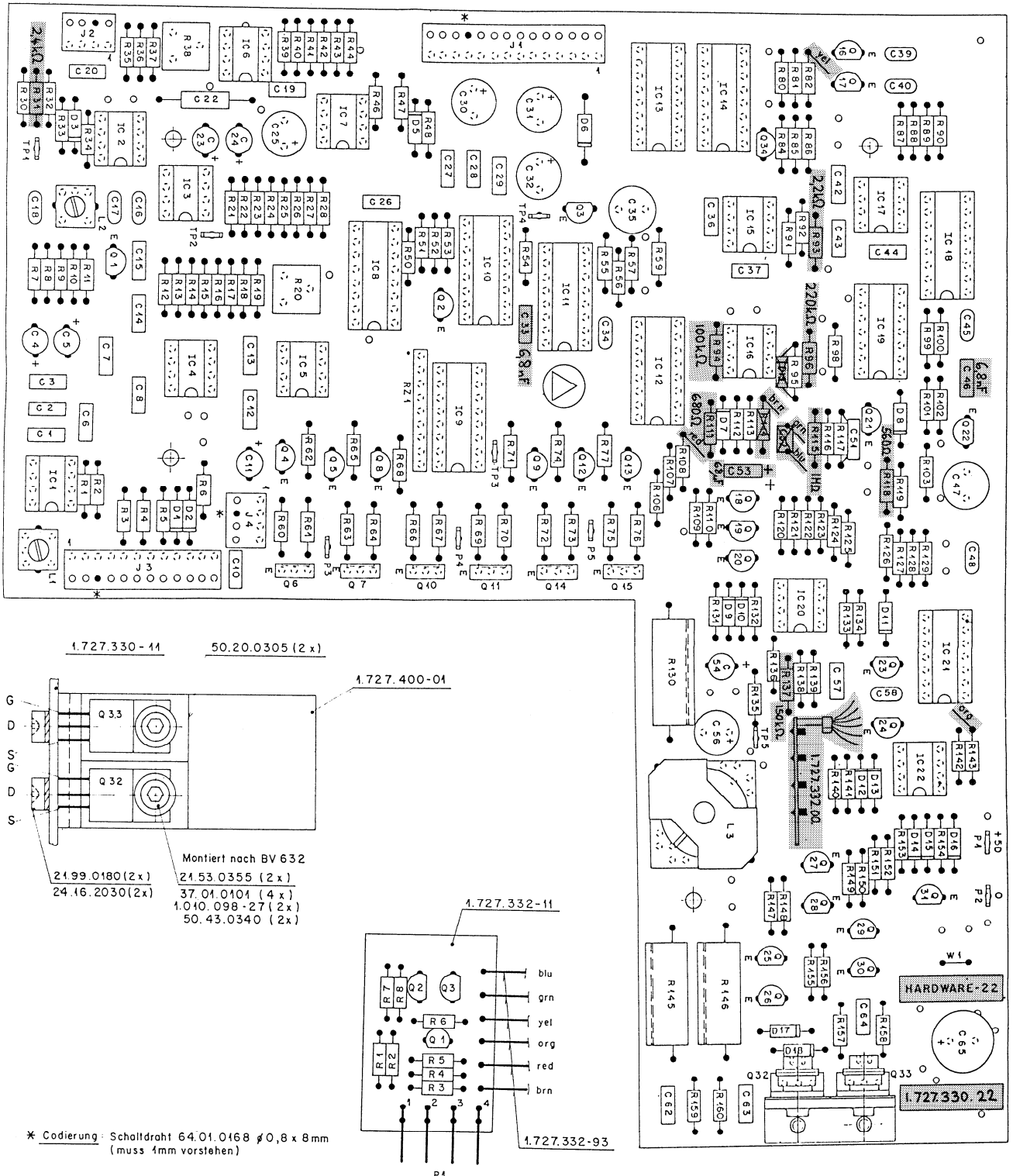
IC 14 4052			
B	A	POS	SPEED
0	0	0	30 IPS
0	1	1	15
1	0	2	7,5
1	1	3	3,75



① 30.6.87 GP	○ . .	○ . .	○ . .	○ . .
	A 807 GR 20			PAGE 2 OF 3
STUDER	CAPSTAN MOTOR CONTROL	SC	1.727.330.22	



30.6.87 GP	A 807 GR 20	PAGE 3 OF 3
STUDER	CAPSTAN MOTOR CONTROL	SC 1.727.330.22



0							
		A 807	GR 20			PAGE	OF
STUDER		CAPSTAN MOTOR CONTROL			SC	1.727.330	22