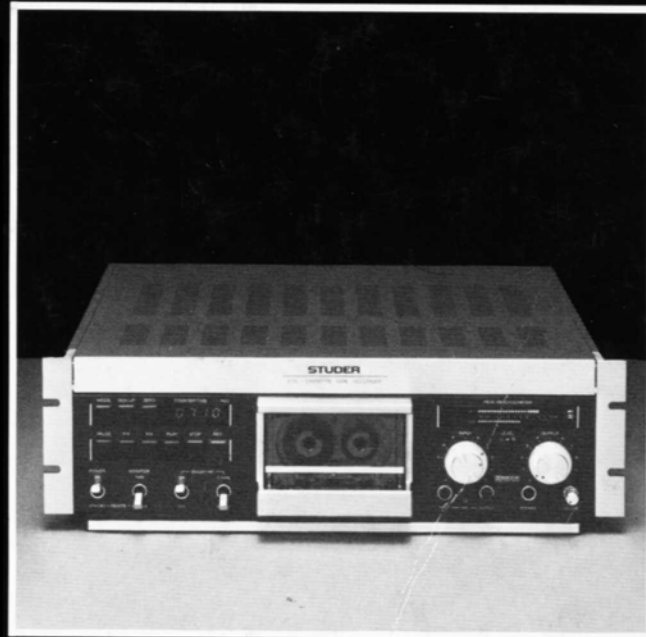


A710 PROFESSIONAL CASSETTE TAPE RECORDER

STUDER



**SERVICE-ANLEITUNG
SERVICE INSTRUCTIONS
INSTRUCTIONS DE SERVICE**

INHALTSVERZEICHNIS		CONTENTS	REPertoire	SECTION
1.	ALLGEMEINES	GENERAL	GENERALITES	1/1
1.1	Laufwerk-Bedienungselemente	Tape transport controls	Organes de commande du mécanisme	1/1
1.2	Wiedergabe-Bedienungselemente	Controls for playback mode	Organes de commande de la lecture	1/1
1.3	Aufnahme-Bedienungselemente	Controls for recording mode	Organes de commande de l'enregistrement	1/2
1.4	Anschlussmöglichkeiten	Connectors	Possibilités de raccordement	1/2
1.4.1	Gerätefrontseite	Front panel	Face avant	1/2
1.4.2	Geräterückseite	Rear panel	Panneau arrière	1/2
1.5	Steckerbelegung	Connector pin assignment	Disposition des connecteurs	1/2
1.6	Pflege und Wartung des Gerätes	Care and maintenance of the recorder	Entretien de l'appareil	1/3
1.7	Werkzeuge, Einstell-Lehren und Messgeräte, welche für den Service eines A710 gebraucht werden	Tools, setting gauges and measuring instruments required for the maintenance of an A710 recorder	Outils, gabarits et appareils de mesure nécessaires au service d'un A710	1/3
1.7.1	Laufwerkeinstellungen	Tape transport adjustments	Réglage du mécanisme	1/3
1.7.2	Audioeinstellungen	Audio adjustments	Réglages audio	1/4
2.	AUSBAU	DISASSEMBLY	DEMONTAGE	2/1
2.1	Entfernen des oberen Deckbleches	Removing the top cover	Dépose de la plaque supérieure	2/1
2.2	Entfernen des unteren Deckbleches	Removing the bottom cover	Dépose de la plaque du fond	2/1
2.3	Kassettenlaufwerk-Abdeckung entfernen	Removing the cassette tape transport cover	Dépose des panneaux latéraux	2/1
2.4	Entfernen der seitlichen Abdeckungen	Removing the side covers	Dépose du capot du mécanisme	2/1
2.5	Frontplatte ausbauen	Removing the front panel	Dépose de la face avant	2/1
2.6	Obere Traverse ausbauen	Removing the top crosstie	Dépose de la plaque transversale supérieure	2/2
2.7	Komplette Laufwerkeinheit ausbauen	Removing the complete tape transport	Dépose complète du mécanisme	2/2
2.8	Tasten- und Anzeigeprint ausbauen	Removing the keyboard and display PCB's	Dépose des circuits du clavier et de l'affichage	2/2
2.9	Kippschalter ausbauen	Removing the toggle switches	Démontage des commutateurs à bascule	2/3
2.10	PEAK READING METER-Print ausbauen	Removing the PEAK READING METER PCB	Dépose du circuit du PEAK READING METER	2/3
2.11	INPUT/OUTPUT PCB 1.710.352 ausbauen	Removing the INPUT/OUTPUT PCB 1.710.352	Dépose du circuit INPUT/OUTPUT PCB 1.710.352	2/3
2.12	Entfernen des hinteren Deckbleches	Removing the rear cover	Dépose du panneau arrière	2/3
2.13	Entfernen der Anschlussfeld-Abdeckung	Removing the connector panel cover	Dépose de la plaque recouvrant les connecteurs	2/3
2.14	Lösen der Wickelmotorabdeckung	Unfastening the spooling motor cover	Dépose du couvercle du moteur de bobinage	2/4
3.	LAUFWERKEINSTELLUNGEN	TAPE TRANSPORT ADJUSTMENTS	REGLAGE DU MECANISME	3/1
3.1	Werkzeuge und Hilfsmittel	Tools and aids	Outillage et accessoires	3/1
3.2	Vorarbeiten und Kontrollen	Preliminary steps and checks	Travaux préliminaires et contrôles	3/1
3.2.1	Andruckrollen kontrollieren	Check the pinch rollers	Contrôle des galets presseurs	3/1
3.2.2	Andruckrollen-Arme kontrollieren	Checking the pinch roller arms	Contrôle des bras de galet presseur	3/2
3.2.3	Position des Zentrierbolzens kontrollieren	Checking the position of the centering pin	Contrôle de la position du boulon de centrage	3/2
3.2.4	Kolbendämpfer prüfen	Checking the dash pot	Vérification de l'amortisseur à pistons	3/2
3.2.5	Schwenkträgererdung kontrollieren	Checking the pivoting carrier	Contrôle de la mise à la terre du support des têtes	3/2
3.3	Einstellen des Schwenkträgers	Adjusting the pivoting carrier	Support pivotant	3/3
3.4	Einstellen der Magnettonköpfe und Andruckrollen	Adjusting the soundheads and the pinch rollers	Ajustage des têtes magnétiques et des galets presseurs	3/4
3.4.1	Vorbereitungen	Preparatory steps	Préliminaires	3/4
3.4.2	Einstellen der Magnettonköpfe	Adjusting the soundheads	Ajustage des têtes magnétiques	3/4
3.4.3	Einstellen des Löschkopfes	Adjusting the erase head	Ajustage de la tête d'effacement	3/5
3.4.4	Einstellen der Andruckrollen	Adjusting the pinch rollers	Réglage des galets presseurs	3/5
3.4.5	Andruckmagnet und Kolbendämpfer einstellen	Adjusting the pinch solenoid and the dash pot	Réglage de l'électro-aimant d'appui et de l'amortisseur à piston	3/6
3.4.6	Tonmotoren	Capstan motors	Moteurs de cabestan	3/7

3.5	Elektrische Laufwerkeinstellungen	Adjustments to the tape transport electronics	Réglages électriques de mécanisme	3/7
3.5.1	Messgeräte und Hilfsmittel	Measuring instruments and aids	Appareils de mesure et accessoires	3/7
3.5.2	Einstellen der Lichtschranke	Adjusting the light barrier	Réglage de la barrière infrarouge	3/7
3.5.3	Einstellen der Quarzfrequenz	Tuning the quartz frequency	Ajustage de la fréquence du quartz	3/8
3.5.4	Move Sensor abgleichen	Adjusting the Move Sensor	Réglage du Move Sensor	3/9
3.5.5	Bandlaufkontrolle	Checking the tape motion	Contrôle du défilement de la bande	3/9
3.6	Laufwerkeinstellungen für Geräte ab Seriennummer 2521	Adjustments of transport mechanism for units as of serial no. 2521	Réglage du mécanisme pour les appareils à partir du numéro de série 2521	3/11
4.	SCHALTUNGSBESCHREIBUNGEN DER WICHTIGSTEN BAUGRUPPEN	CIRCUIT DESCRIPTION OF MAIN ASSEMBLIES	DESCRIPTION DE PRINCIPALES UNITES	4/1
4.1	Power Supply 1.710.256/260	Power supply 1.710.256/260	Alimentation 1.710.256/260	4/1
4.2	Microprocessor Control 1.710.465	Microprocessor control 1.710.465	Contrôle par microprocesseur 1.710.465	4/1
4.3	Counter Display 1.710.313	Counter display 1.710.313	Affichage du compteur 1.710.313	4/1
4.4	Capstan Motor Control 1.710.461	Capstan motor control 1.710.461	Contrôle du moteur de cabestan 1.710.461	4/2
4.5	Back Tension PCB 1.710.456	Back tension PCB 1.710.456	Tendeur de bande PCB 1.710.456	4/2
4.6	Tape Drive Chassis 1.710.120	Tape drive chassis 1.710.120	Mécanisme transport de bande 1.710.120	4/2
4.7	Interconnection PCB 1.710.471/473	Interconnection PCB 1.710.471/473	Circuit d'interconnection PCB 1.710.471/473	4/2
4.8	Oszillator 1.710.480-81	Oscillator 1.710.480-81	Oscillateur 1.710.480-81	4/3
4.9	Record Equalizer 1.710.486	Record equalizer 1.710.486	Egaliseur d'enregistrement 1.710.486	4/3
4.10	Dolby-C Encoder 1.710.488/489	Dolby-C encoder 1.710.488/489	Encodeur Dolby-C 1.710.488/489	4/4
4.11	Dolby-C Decoder 1.710.492	Dolby-C decoder 1.710.492	Décodeur Dolby-C 1.710.492	4/4
4.12	INPUT/OUTPUT PCB 1.710.352	INPUT/OUTPUT PCB 1.710.352	INPUT/OUTPUT PCB 1.710.352	4/4
4.13	Peak Meter Electronics 1.710.361	Peak meter electronics 1.710.361	Circuit du Peak Meter 1.710.361	4/5
4.14	Stereo Balancing Unit 1.915.904	Stereo Balancing Unit 1.915.904	Unité de symétrisation stéréo 1.915.904	4/5
4.15	RC-Interface 1.710.443	RC-Interface 1.710.443	Interface RC 1.710.443	4/5
5.	AUDIOEINSTELLUNGEN	AUDIO ADJUSTMENTS	REGLAGES AUDIO	5/1
5.1	Messgeräte und Hilfsmittel	Measuring instruments and aids	Appareils de mesure et accessoires	5/1
5.2	Kontrollen	Checks	Contrôles	5/1
5.2.1	Kontrolle der Speisespannungen (DC)	Checking the supply voltage (DC)	Contrôle des tensions d'alimentation (DC)	5/1
5.2.2	Kontrolle und Einstellen des Signalweges "vor Band"	Checking and adjusting the signal path without tape	Contrôle et ajustement du cheminement "avant bande" du signal	5/2
5.2.3	Kontrolle und Eichen des PEAK READING METER's	Checking and calibrating the PEAK READING METER	Contrôle et étalonnage du PEAK READING METER	5/2
5.2.4	Kontrolle und Abgleich der MPX-Filter	Checking and adjusting the MPX filters	Contrôle et alignement des filtres MPX	5/3
5.2.5	Fremd- und Geräuschspannungsabstand "vor Band" kontrollieren	Checking the weighted and unweighted S/N ratio without tape	Contrôle du rapport signal/bruit "avant bande"	5/3
5.2.6	Kalibriertasten prüfen	Checking the calibration buttons	Contrôle des touches de calibrage	
5.3	Messungen und Einstellungen "über Band"	Measurements and adjustments with tape	Mesures et réglages "après bande"	5/4
5.3.1	Einstellen des Wiedergabepegels	Adjusting the reproduce level	Réglage du niveau de lecture	5/4
5.3.2	Azimut des Wiedergabekopfes einstellen	Adjusting the azimuth of the reproduce head	Réglage de l'azimut de la tête de lecture	5/4
5.3.3	Kontrolle der Schalter TAPE SELECTOR	Checking the TAPE SELECTOR switches	Contrôle des commutateurs Tape SELECTOR	5/5
5.3.4	Kontrolle des Wiedergabefrequenzganges	Checking the reproduce frequency response	Contrôle de la courbe de réponse lecture	5/5
5.4	Aufnahmeeinstellungen mit Kassetten gemäss IEC I, IEC II und IEC IV	Record adjustments with cassettes conforming to IEC I, IEC II and IEC IV	Réglages de l'enregistrement avec les cassettes IEC I, IEC II et IEC IV	5/5
5.4.1	Kontrolle der Oszillatorfrequenz	Checking the oscillator frequency	Contrôle de la fréquence de l'oscillateur	5/5
5.4.2	Azimut des Aufnahmekopfes einstellen	Adjusting the azimuth of the record head	Azimut de la tête d'enregistrement	5/6
5.4.3	Einstellen der Vormagnetisierung	Adjusting the tape bias	Réglage de la prémagnétisation	5/6
5.4.4	Aufnahmepegel und -Entzerrung einstellen	Adjusting the record level and equalization	Réglage du niveau et de la correction à l'enregistrement	5/7
5.5	Messen verschiedener Kenndaten	Measuring various characteristics	Mesure de différentes caractéristiques	5/7
5.5.1	Klirrfaktor k3 von 333Hz	Distortion k3 of 333Hz	Taux de distortion H3 à 333Hz	5/7
5.5.2	Geräusch-/Fremdspannungsabstand "über Band"	Signal-to-noise ratio with tape	Recul du bruit de fond "après bande"	5/8

5.5.3	Löschdämpfung und Kanalübersprechen	Erase depth and interchannel cross talk	Efficacité de l'effacement et diaphonie	5/8
5.5.4	Tonhöenschwankungen	Wow and flutter	Pleurage	5/8

6.	SCHEMATA LAUFWERK	TAPE DRIVE-SCHEMATICS	SCHEMAS DE LA COMMANDE DU MECANISME	
----	-------------------	-----------------------	-------------------------------------	--

7.	SCHEMATA AUDIO	AUDIO-SCHEMATICS	SCHEMAS AUDIO	
----	----------------	------------------	---------------	--

8.	ERSATZTEILE	PARTS LIST	LISTES DES PIECES DETACHEES	
----	-------------	------------	-----------------------------	--

9.	TECHNISCHE DATEN	TECHNICAL SPECIFICATIONS	CARACTERISTIQUES TECHNIQUES	
----	------------------	--------------------------	-----------------------------	--

Geräuschunterdrückungssystem unter Lizenz von Dolby Laboratories Licensing Corporation hergestellt. "DOLBY" und das Symbol des doppelten "D" sind Markenzeichen von Dolby Laboratories Licensing Corporation.

Noise reduction system manufactured under license from Dolby Laboratories Licensing Corporation. "DOLBY" and the Double-D symbol are trademarks of Dolby Laboratories Licensing Corporation.

Circuit de réduction des bruits fabriqué sous licence des Dolby Laboratories Licensing Corporation. "DOLBY" et le symbole Double "D" sont les marques de fabrique des Dolby Laboratories Licensing Corporation.

WORLDWIDE DISTRIBUTION

Switzerland: STUDER INTERNATIONAL AG
Althardstrasse 10
CH-8105 Regensdorf

Phone: (01) 840 29 60
Telex: 58489 stui ch
Telefax: (CCITT G 3/2) (01) 840 47 37

EUROPE

Germany: STUDER REVOX GmbH
Studiotechnik
Talstrasse 7
D-7827 Löffingen

Phone: 07654/1021
Telex: 7722118 rvox d
Telefax: (CCITT G 3) (0049) 76 54 71 43

Austria: STUDER REVOX WIEN Ges.M.B.H.
Ludwiggasse 4
A-1180 Wien

Phone: (0222) 47 33 09 / 47 34 65
Telex: 11/5275 studr a

France: STUDER FRANCE S.A.R.L.
12 - 14, rue Desnouettes
F-75015 Paris

Phone: 533 58 58 +
Telex: 204744 studer f
Telefax: (CCITT G 2) (00331) 533 46 07

Italy: AUDIO INTERNATIONAL SRL
Viale Campania 39
I-20133 Milano

Phone: (02) 738 47 51/52/53
Telex: 335230 audiom i

United Kingdom: F.W.O. BAUCH LIMITED
49 Theobald Street
Boreham Wood, Hertfordshire WD6 4RZ

Phone: 01-953 00 91
Telex: 27502 bauch g
Telefax: (CCITT G 3) (00441) 207 59 70
Cables: bauch borehamwood

AFRICA

Republic of South Africa: STUDER REVOX SOUTH AFRICA (PTY) LTD.
P.O. Box 31282
Braamfontein 2017 (Johannesburg)

Phone: 837-9076/77
Telex: 4-22401 sa
Cables: revoxhifi braamfontein/johann.

FAR EAST

Hong Kong: STUDER REVOX (Far East) Limited
25th Floor, Arion Commercial Centre
2 - 12 Queen's Road West
Hong Kong

Phone: 5-41 20 50 & 5-44 13 10
Telex: 60185 srfel hx

Singapore: STUDER REVOX AUDIO PTE LTD.
173, Goldhill Centre
Singapore 1130

Phone: 250 72 22/23
Telex: 50830 srars
Telefax: (CCITT G 3) (0065) 256 22 18

Japan: STUDER REVOX JAPAN LTD.
1-22-2 Yoyogi
Shibuya-Ku
Tokyo 151

Phone: 03-320-1101
Telex: 27618 rfent j
Telefax: (CCITT G 3) (00813) 320 63 86

Australia: SYNTEC INTERNATIONAL PTY LTD.
P.O. Box 165
North Sydney
Australia 2060

Phone: 406 47 00 & 406 45 57 & 406 46 27
Telex: 70570 syntec aa
Telefax: (CCITT G 3) (00612) 406 61 36

NORTH AND SOUTH AMERICA

Canada: STUDER REVOX CANADA LTD.
14, Banigan Drive
Toronto 17, Ontario M4H 1E9

Phone: (416) 423-2831
Telex: 06-23310 studer tor
Telefax: (CCITT G 3) (001416) 425 69 06

USA: STUDER REVOX AMERICA INC.
1425 Elm Hill Pike
Nashville, Tennessee 37210

Phone: (615) 254-5651
Telex: 6823006 studer nas
Telefax: (CCITT G 3) (001615) 256 76 19

Brazil: CENTELEC
Equipamentos e Sistemas Electronicos Ltda.
Av. Ataulfo de Paiva 135/1710
22440 Rio de Janeiro/RJ

Phone: (021) 259 36 99
Telex: 2130842 cosl br

SICHERHEIT

Durch Entfernen von Gehäuseteilen, Abschirmungen etc. werden stromführende Teile freigelegt. Aus diesem Grunde müssen die folgenden Sicherheitsvorschriften unbedingt beachtet werden:

1. Eingriffe in ein Gerät

dürfen nur von Fachpersonal vorgenommen werden.

2. Vor Entfernen von Gehäuseteilen:

Gerät ausschalten und vom Netz trennen.

3. Bei geöffnetem Gerät:

- Netzteil- oder Motorkondensatoren mit einem passenden Widerstand entladen.
- Bauteile grosser Leistung, wie Leistungs-transistoren und -widerstände sowie Magnetspulen und Wickelmotoren erst nach dem Abkühlen berühren.

4. Servicearbeiten bei geöffnetem, unter Spannung stehendem Gerät:

- Keine blanken Schaltungsteile berühren
- Isolierte Werkzeuge verwenden
- Metallene Halbleitergehäuse nicht berühren, da sie hohe Spannungen aufweisen können.

ERSTE HILFE (bei Stromunfällen)**1. Bei einem Stromunfall die betroffene Person raschmöglichst vom Strom trennen:**

- Durch Ausschalten des Gerätes
- Ausziehen oder Unterbrechen der Netzzuleitung
- Betroffene Person mit isolierendem Material (Holz, Kunststoff) von der Gefahrenquelle wegstossen
- Nach einem Stromunfall sollte immer ein Arzt aufgesucht werden.

ACHTUNG

EINE UNTER SPANNUNG STEHENDE PERSON DARF NICHT BERÜHRT WERDEN, SIE KÖNNEN DABEI SELBST ELEKTRISIERT WERDEN!

2. Bei Bewusstlosigkeit des Verunfallten:

- Puls kontrollieren,
- bei ausgesetzter Atmung künstlich beatmen,
- Seitenlagerung des Verunfallten und Arzt verständigen.

SAFETY

There are no user serviceable components inside the equipment, live parts are laid open when removing protective covers and shieldings. It is essential therefore to ensure that the subsequent safety rules are strictly observed when performing service work or repairs.

1. Servicing of electronic equipment must be performed by qualified personnel only.**2. Before removing covers:**

Switch off the equipment and unplug the mains cable.

3. When the equipment is open:

- Discharge power supply- and motor capacitors through a suitable resistor.
- Components, that carry heavy electrical loads, such as power transistors and resistors as well as solenoid coils and motors should not be touched before a cooling off interval, as a precaution to avoid burns.

4. Servicing unprotected and operating equipment:

- Never touch bare wires or circuitry
- Use insulated tools only
- Never touch metal semiconductor cases because they may carry high voltages.

FIRST AID (in case of electric shock)**1. Separate the person as quickly as possible from the electric power source:**

- by switching off the equipment,
- unplugging or disconnecting the mains cable,
- pushing the person away from the power source by using dry insulating material (such as wood or plastic).
- After having sustained an electric shock, always consult a doctor.

WARNING:

DO NOT TOUCH THE PERSON OR HIS CLOTHING BEFORE POWER IS TURNED OFF, OTHERWISE YOU STAND THE RISK OF SUSTAINING AN ELECTRIC SHOCK AS WELL!

2. If the person is unconscious

- Check the pulse,
- reanimate the person if respiration is poor,
- lay the body down and turn it to one side, call for a doctor immediately.

SÉCURITÉ

Si les couvercles de protection sont enlevés, les parties de l'appareil qui sont sous tension ne sont plus protégées. Il est donc d'une nécessité absolue de suivre les instructions suivantes:

1. Les interventions dans les appareils électriques

doivent être faites uniquement que par du personnel qualifié

2. Avant d'enlever les couvercles de protection:

Couper l'interrupteur principal et débrancher le câble secteur.

3. Après avoir enlevé les couvercles de protection:

- Les condensateurs de l'alimentation et des moteurs doivent être déchargés à l'aide d'une résistance appropriée.
- Il est prudent de laisser refroidir les composants de haute puissance, par ex.: transistors de puissance, résistances de puissances de même que des électroaimants et les moteurs de bobinage.

4. S'il faut que l'appareil soit sous tension pendant les réglages internes:

- Ne jamais toucher les circuits non isolés
- Travailler seulement avec des outils isolés

PREMIERS SECOURS (en cas d'électrocution)**1. Si la personne est dans l'impossibilité de se libérer:**

- Couper l'interrupteur principal
- Couper le courant
- Repousser la personne de l'appareil à l'aide d'un objet en matière non conductrice (matière plastique ou bois)
- Après une électrocution, consulter un médecin.

ATTENTION

NE JAMAIS TOUCHER UNE PERSONNE QUI EST SOUS TENSION, SOUS PEINE DE SUBIR ÉGALEMENT UNE ÉLECTROCUTION!

2. En cas de perte de connaissance de la personne électrocutée:

- Contrôler le pouls
- Si nécessaire, pratiquer la respiration artificielle
- Mettre l'accidenté sur le côté latérale et consulter un médecin.

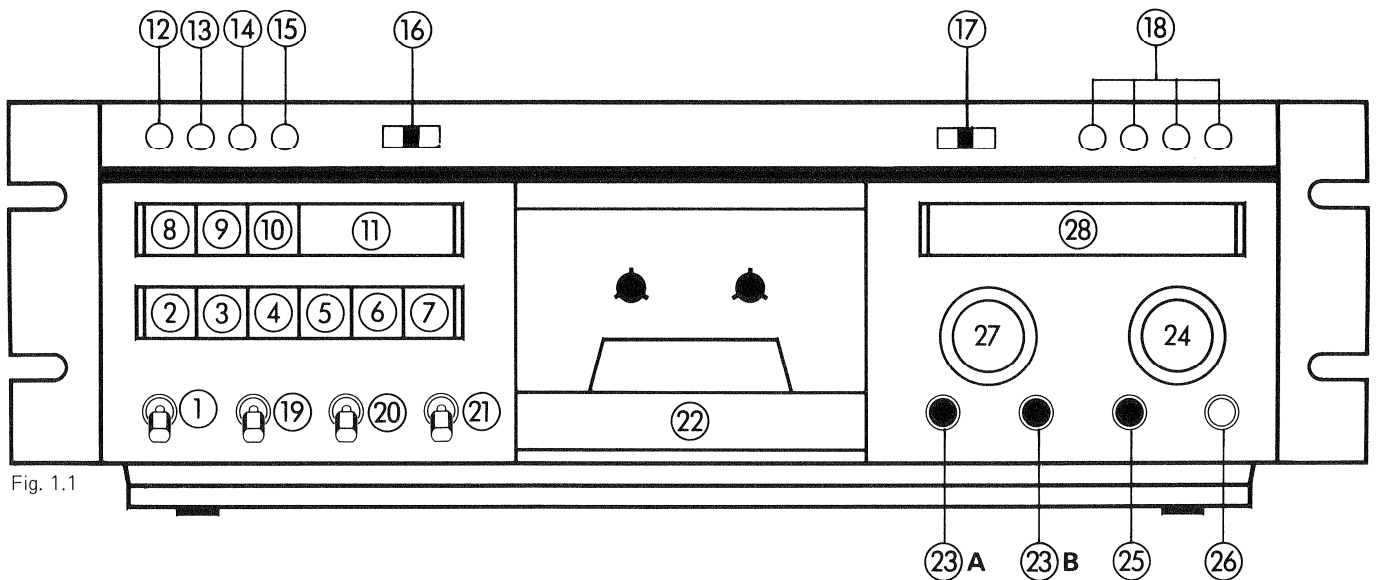


Fig. 1.1

1. ALLGEMEINES**1.1 Laufwerkbedienungselemente**

- [1] Netzschalter
- [2] Pausentaste
- [3] Rückspultaste
- [4] Vorspultaste
- [5] Wiedergabetaste
- [6] Stopptaste
- [7] Aufnahmetaste
- [8] Anzeige-Umschalttaste
- [9] Anzeige-Einstelltaste
- [10] Zähler- und Uhrzeit-Rückstelltaste
- [11] Anzeigefeld
- [12] Speicher-Setztaste
- [13] Start-Punkt-Eingabetaste

- [14] Stopp-Punkt-Eingabetaste
- [15] Speicherlöschtaste/Kopfträger-Lift

- [16] Schaltuhr-Betriebsartenwähler
- [22] Kassettenfach

1.2 Wiedergabebedienungs-Elemente

- [18] Bandsorten-Wahltasten
- [19] Vor-/Hinterbandschalter

- [20] Schalter für DOLBY Rauschunterdrückungssysteme
- [21] Wahlschalter DOLBY B oder C
- [23B] Ausgangspegel-Umschalter (gelöst = Leistungspegel, gedrückt = der Ausgangspegel kann mit Regler [24] um 10dB erhöht werden)
- [24] Ausgangspegelregler (bei gedrückter Taste [23B] aktiv)
- [25] Kopfhörer-Ausgang
- [26] Lautstärkenregler für den Kopfhörer-Ausgang

1. GENERAL**1.1 Tape transport controls**

- [1] Power switch
- [2] Pause key
- [3] Rewind key
- [4] Fast forward key
- [5] Play key
- [6] Stop key
- [7] Record key
- [8] Display mode selector button
- [9] Counter advance key (RUN UP)
- [10] Counter and clock reset button
- [11] Display field
- [12] Memory set button
- [13] Start point input button

- [14] Stop point input button
- [15] Memory clear/headblock lift

- [16] Timer clock mode selector
- [22] Cassette compartment

1.2 Controls for playback mode

- [18] Tape bias selectors
- [19] Source/tape monitoring switch

- [20] DOLBY noise reduction switch
- [21] Selector switch for DOLBY B or C
- [23B] Output level selector (released = line level, pressed = output level can be increased by 10dB with control [24])
- [24] Output level control (active when button [23B] is pressed)
- [25] Headphones socket
- [26] Volume control for headphones socket

1. GENERALITES**1.1 Organes de commande du mécanisme**

- [1] Interrupteur secteur
- [2] Touche PAUSE
- [3] Touche REBOBINAGE
- [4] Touche AVANCE RAPIDE
- [5] Touche LECTURE
- [6] Touche STOP
- [7] Touche ENREGISTREMENT
- [8] Sélecteur d'affichage
- [9] Touche d'avance d'affichage
- [10] Remise à zéro de l'heure et du compteur
- [11] Affichage
- [12] Touche de mémorisation
- [13] Touche de programmation du point de départ
- [14] Touche de programmation du point de l'arrêt
- [15] Touche d'effacement mémoire/Relevage du bloc de têtes
- [16] Sélecteur de modes du timer
- [22] Logement de la cassette

1.2 Organes de commande de la lecture

- [18] Sélecteur de types de bande
- [19] Inverseur de lecture avant/après enregistrement
- [20] Mise en service du réducteur de bruit DOLBY
- [21] Sélecteur DOLBY B ou C
- [23B] Sélecteur de niveau de sortie (relâché = niveau ligne, enfoncé = le niveau de sortie peut être relevé jusqu'à +10dB, grâce au potentiomètre [24])
- [24] Réglage du niveau de sortie (actif si la touche [23B] est enfoncée)
- [25] Sortie casque
- [26] Réglage du niveau de la sortie casque

1.3 Aufnahmebedienungs-Elemente

- [17] MULTIPLEX-Filter Schalter
- [18] Bandsorten-Wahltasten
- [20] Schalter für DOLBY Rauschunterdrückungssysteme
- [21] Wahlschalter für Rauschunterdrückungssystem DOLBY B oder C
- [23A] Eingangspegel-Umschalter (gelöst = Leitungspegel, gedrückt = der Eingangspegel kann mit Regler [27] um 10dB erhöht werden).
- [27] Pegelregler für Leitungseingänge (nur bei gedrückter Taste [23B] aktiv)
- [28] Aussteuerungsanzeige

1.4 Anschlussmöglichkeiten**1.4.1 Gerätefrontseite**

- [25] Kopfhörer

1.3 Controls for recording mode

- [17] Multiplex filter switch
- [18] Tape bias selector buttons
- [20] DOLBY noise reduction switch
- [21] Selector switch for DOLBY B or C
- [23A] Input level selector (released = line level, pressed = input level can be increased by 10dB with control [27])
- [27] Level control for line inputs (only active when button [23A] is pressed)
- [28] Peak-reading meter

1.4 Connectors**1.4.1 Front panel**

- [25] Headphones socket

1.3 Organes de commande de l'enregistrement

- [17] Mise en service du filtre MULTIPLEX
- [18] Sélecteur de types de bande
- [20] Mise en service du réducteur de bruit DOLBY
- [21] Sélecteur DOLBY B ou C
- [23A] Sélecteur de niveau d'entrée (relâché = niveau ligne, enfoncé = le niveau d'entrée peut être relevé, jusqu'à +10dB, grâce au potentiomètre [27])
- [27] Réglage du niveau d'entrée ligne (actif si la touche [23A] est enfoncée)
- [28] Indicateur de modulation

1.4 Possibilités de raccordement**1.4.1 Face avant**

- [25] Casque d'écoute

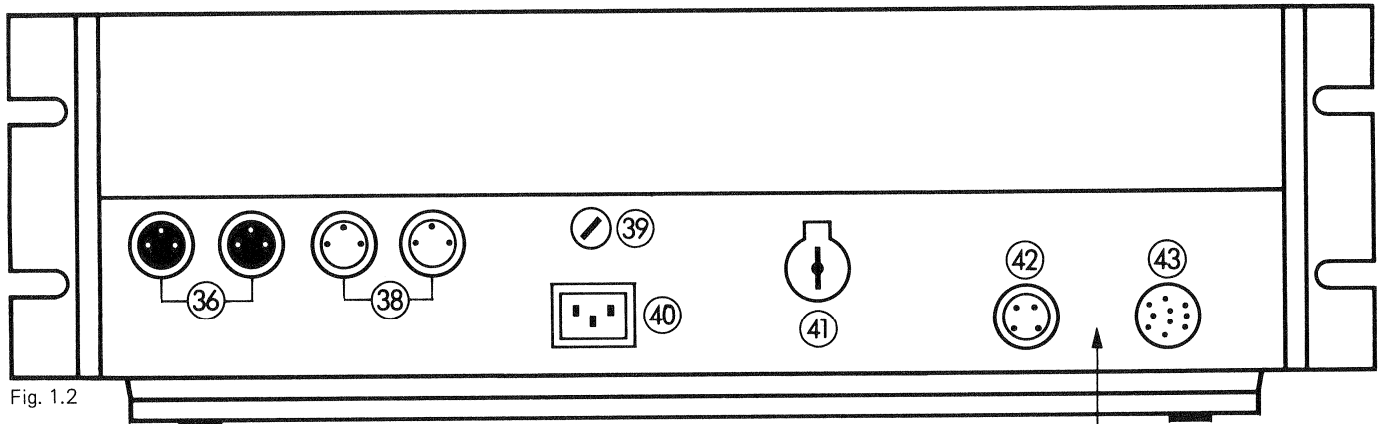


Fig. 1.2

1.4.2 Geräterückseite

- [36] Leitungseingang INPUT
- [38] Leitungsausgang OUTPUT
- [39] Netzsicherung
- [40] Netzanschluss
- [41] Spannungswähler
- [42] Faderstart-Anschluss (siehe 1.5)
- [43] Anschluss für Laufwerk-Fernsteuerung (siehe 1.5)
- [44] Fernsteueranschluss für Geräte ab Seriennummer 2521 (siehe 1.5, Fig. 1.4)

1.4.2 Rear panel

- [36] Line inputs INPUT
- [38] Line outputs OUTPUT
- [39] Power fuse
- [40] Power inlet
- [41] Line voltage selector
- [42] Fader start socket (see 1.5)
- [43] Socket for tape transport remote control (see 1.5)
- [44] Remote control connector for units as of serial no. 2521 (see 1.5, fig. 1.4)

1.4.2 Panneau arrière

- [36] Entrées ligne INPUT
- [38] Sorties ligne OUTPUT
- [39] Fusible secteur
- [40] Connection secteur
- [41] Sélecteur de tension secteur
- [42] Connection pour Fader start (voir 1.5)
- [43] Prise pour télécommande du mécanisme (voir 1.5)
- [44] Prise de télécommande pour les appareils à partir du numéro de série 2521 (voir 1.5, fig. 1.4)

1.5 Steckerbelegung

1.5 Connector pin assignment

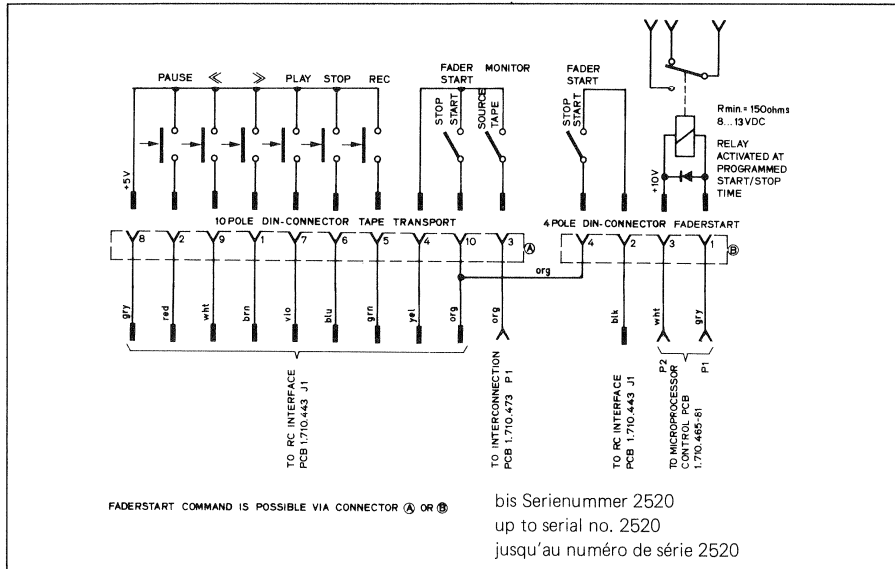


Fig. 1.3

1.5 Disposition des connecteurs

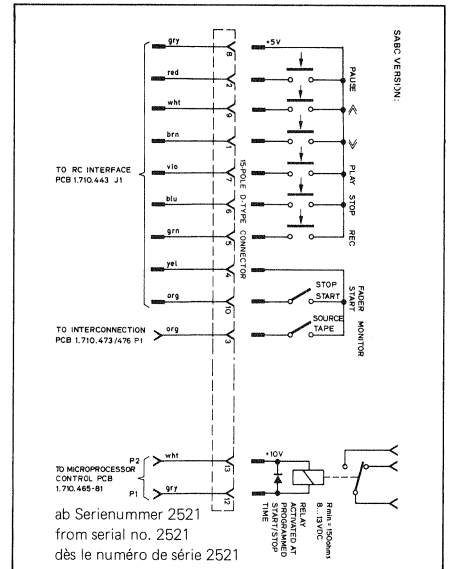


Fig. 1.4

1.6 Pflege und Wartung des Gerätes

1.6 Care and maintenance of recorder

1.6 Entretien de l'appareil

Die Wartung des Kassettengerätes STUDER A710 beschränkt sich auf die regelmässige Reinigung von Tonmotorachsen, Andruckrollen, Tonköpfen inkl. Bandführungen sowie des gelegentlichen Entmagnetisierens aller bandberührenden Metallteile. Für Reinigungszwecke können, wenn keine Kassette eingelegt ist, die Bandführungen und die Tonköpfe durch Drücken der Taste CLEAR [15] angehoben werden.

The maintenance of the STUDER A710 cassette recorder is limited to the periodic cleaning of the capstan shafts, pinch rollers, soundheads and tape path as well as the periodic demagnetizing of all metal parts that come in contact with the tape. When cleaning the recorder without a cassette loaded, the tape path and the soundheads can be lifted by pressing the CLEAR [15] button.

L'entretien du magnétocassette A710 se limite au nettoyage régulier des axes de cabestan, des galets presseurs, des têtes et des guides de bande ainsi qu'à la démagnétisation occasionnelle de toutes les pièces métalliques en contact avec la bande. A des fins de nettoyage, les têtes et les guides de bande peuvent être relevés grâce à la touche CLEAR [15], en l'absence de cassette bien sûr.

1.7 Werkzeuge, Einstell-Lehren und Messgeräte, welche für den Service eines A710 gebraucht werden

1.7 Tools, setting gauges, and measuring instruments required for the maintenance of an A710 cassette recorder

1.7 Outils, gabarits et appareils de mesure nécessaires au service d'un A710

1.7.1 Laufwerkeinstellungen

1.7.1 Tape transport adjustments

1.7.1 Réglage de mécanisme

- Kreuzschlitzschraubendreher Nr. 1 und 2
- Schraubendreher Nr. 2 und 3
- Steck- oder Gabelschlüssel 5,5 mm
- 2 Gabelschlüssel 7 mm
- spez. Schraubendreher Best.Nr. 1.337.944
- Inbusschlüssel 3 mm
- Seegersicherungsange mit Anschlag
- Federwaage 0 – 500 gr
- Kopfträgerlehre REVOX Best.Nr. 1.710.118/01
- Kassettenlaufwerk-Servicestütze Best.Nr. 1.710.118/04
- Loctite 221
- Öl PDB 65
- A710 Service Kit 20.020.001.71

- Screwdrivers for cross recessed head screws, No. 1 and 2
- Screwdrivers No. 2 and 3
- Socket wrench or open-end wrench 5.5 mm
- 2 open-end wrenches 7 mm
- Special screwdriver No. 1.337.944
- Hexagon-socket screw key 3 mm
- Retaining ring pliers with detent
- Spring dynamometer 0 – 500 g
- Headblock gauge REVOX No. 1.710.118/1
- Cassette recorder service brace No. 1.710.118/04
- Loctite 221
- Oil PDP 65
- A710 Service Kit 20.020.001.71

- Tournevis cruciforme no. 1 et 2
- Tournevis no. 2 et 3
- Clé à tube ou clé plate 5,5 mm
- 2 clés plates 7 mm
- Tournevis spécial no. 1.337.944
- Clé coudée BTR 3 mm
- Pince à circlips avec butée
- Gabarit d'alignement des têtes REVOX no. 1.710.118/01
- Support de mécanisme, pour le service, no. 1.710.118/04
- Loctite 221
- Huile PDP 65
- Jeu d'instruments pour le service d'un A710 20.020.001.71

1.7.2 Audioeinstellungen

NF-Generator $R_i \max. 600 \text{ Ohm}$
 NF-Millivoltmeter (0,3 mV-30 V),
 $R_i > 100 \text{ kOhm}$
 Oszilloskop
 Digitalzähler Bereich bis 10 MHz
 DC-Universalinstrument (min. 20 kOhm/V)
 Entmagnetisierungsdrossel
 Bandpassfilter 1 kHz bzw. 1,5 kHz
 Verlängerungsprint Best.Nr. 1.710.495
 Schraubendreher Nr. 0 und 00
 Kreuzschlitzschraubendreher Nr. 00
 Hi-Fi Bezugskassette 4,75 (Fe)
 IEC II -Kassette C90 bearbeitet nach Fig. 1.5
 IEC II -Kassette C60 bearbeitet nach Fig. 1.6
 Regeltrafo

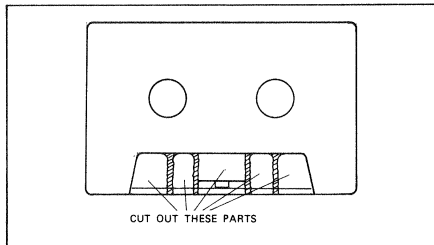


Fig. 1.5

1.7.2 Audio adjustments

AF generator $R_i \leq 600 \text{ ohms}$
 AF millivoltmeter (0.3mV-30V),
 $R_i > 100 \text{ kohms}$
 Oscilloscope
 Digital frequency counter, range up to 10 MHz
 DC multimeter (min. 20 kohms/V)
 Head demagnetizer
 Band-pass filter, 1 kHz or 1.5 kHz respectively
 Extension board, part No. 1.710.495
 Screwdrivers No. 0 and 00
 Screwdriver for cross recessed head screws,
 No. 00
 Hi-Fi reference tape cassette 4.75 (Fe)
 IEC2 cassette C90, processed acc. to Fig. 1.5
 IEC2 cassette C60, processed acc. to Fig. 1.6
 Regulating transformer

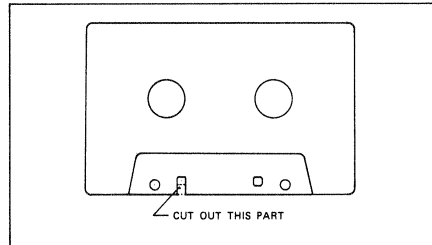


Fig. 1.6

1.7.2 Réglages audio

Générateur BF, $R_i \leq 600 \text{ Ohm}$
 Millivoltmètre BF (0,3 mV-30 V),
 $R_i > 100 \text{ kOhm}$
 Oscilloscope
 Fréquencemètre digital 10 MHz
 Contrôleur universel DC (min. 20 kOhm/V)
 Démagnétiseur
 Filtre passe-bande 1 kHz ou 1,5 kHz
 Circuit imprimé prolongateur no. de commande
 1.710.495
 Tournevis no. 0 et 00
 Cassettes étalon 4,75 Fe
 Cassette IEC2 C90 modifiée selon la figure 1.5
 Cassette IEC2 C60 modifiée selon la figure 1.6
 Transformateur variable

2. AUSBAU**2.1 Entfernen des oberen Deckbleches**

- An der Rückseite die beiden Schrauben [A] lösen.
- Deckblech nach hinten wegziehen.

2.2 Entfernen des unteren Deckbleches

- Gerät auf die Oberseite legen.
- Fussleiste entfernen (2 Schrauben).
- An der Unterseite 4 Schrauben [B] lösen.
- An der Rückseite Schraube [C] lösen.
- Unteres Deckblech abheben.

2.3 Entfernen der seitlichen Abdeckungen

- Seitlich 2 Schrauben lösen.
- Seitliche Abdeckungen entfernen.

2.4 Kassettenlaufwerk - Abdeckung entfernen

- 4 Schrauben [D] lösen.
- Die Kassettenlaufwerk - Abdeckung kann nun vorsichtig weggezogen werden.

2.5 Frontplatte ausbauen

- Ausbau gemäss 2.3 und 2.4.
- Die Knöpfe der Regler INPUT, OUTPUT und VOLUME abziehen.
- An den seitlichen Zierleisten je 2 Schrauben lösen und die Zierleisten mit der Abdeckklappe wegnehmen.
- Frontplatte vorsichtig über die vier Kipp-schalter abheben.

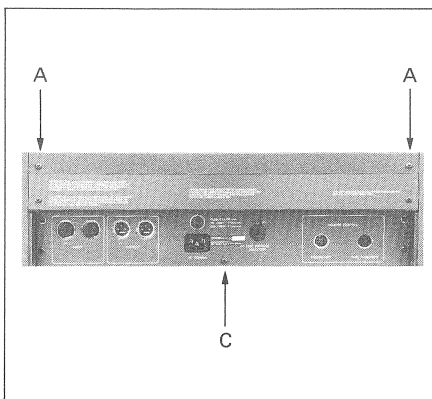


Fig. 2.1

2. DISASSEMBLY**2.1 Removing the top cover**

- Loosen the two screws [A] on rear.
- Pull cover off by sliding it backward.

2.2 Removing the bottom cover

- Place recorder upside-down on a bench.
- Remove toe rail (2 screws).
- Unfasten 4 screws [B] on bottom.
- Loosen 1 screw [C] on rear.
- Lift off the bottom cover.

2.3 Removing the side covers

- Loosen 2 screws on each side.
- Remove side covers.

2.4 Removing the cassette tape transport cover

- Loosen 4 screws [D].
- The tape transport cover can now be carefully removed.

2.5 Removing the front panel

- Removing according to 2.3 and 2.4.
- Pull off INPUT, OUTPUT and VOLUME control knobs.
- Loosen 2 screws on each of the lateral trim strips and remove trim strip with hinged cover.
- Carefully lift off front panel while clearing the four toggle switches.

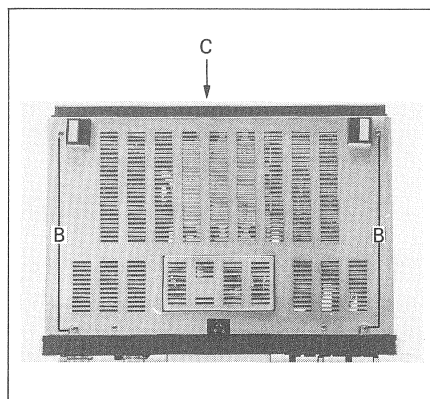


Fig. 2.2

2. DEMONTAGE**2.1 Dépose de la plaque supérieure**

- Dévissez les deux vis [A] du panneau arrière.
- Tirez la plaque vers l'arrière.

2.2 Dépose de la plaque du fond

- Posez l'appareil à l'envers sur la table.
- Démontez le bandeau inférieur (2 vis).
- Dévissez les 4 vis [B] du fond.
- Dévissez la vis [C] de l'arrière.
- Enlevez la plaque du fond.

2.3 Dépose des panneaux latéraux

- Dévissez 2 vis de chaque côté.
- Enlevez les panneaux latéraux.

2.4 Dépose du capot du mécanisme

- Dévissez les 4 vis [D].
- Le capot peut alors être enlevé avec précaution.

2.5 Dépose de la face avant

- Démontage selon 2.3 et 2.4.
- Enlevez les boutons des potentiomètres INPUT, OUTPUT et VOLUME.
- Dévissez les 2 vis de chaque montant, déposez ceux-ci ainsi que la cache escamotable.
- Déposez la face avant en prenant soin des 4 commutateurs.

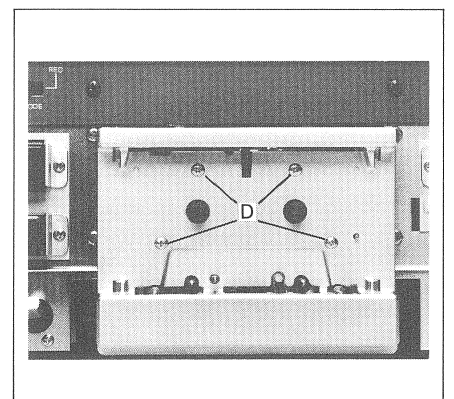


Fig. 2.3

2.6 Obere Traverse ausbauen

- Ausbau gemäss 2.3.
- Vier Schrauben [E] lösen (Blattfedern nicht verlieren)
- Die Traverse kann nun über die Schalter weggezogen werden.

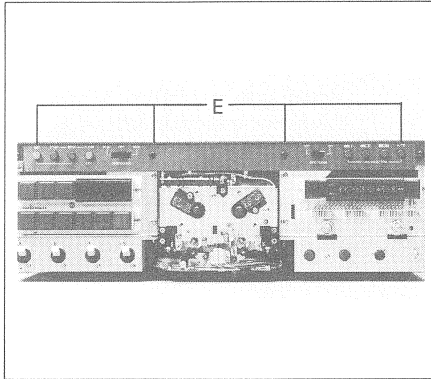


Fig. 2.4

2.6 Removing the top crossbar

- Removing according to 2.3.
- Loosen 4 screws [E] (be careful not to lose leaf springs)
- The crossbar can now be pulled off by clearing the switches.

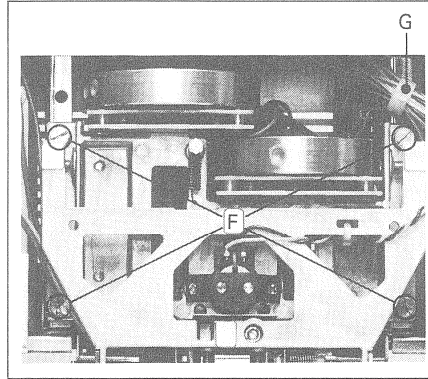


Fig. 2.5

2.6 Dépose de la plaque transversale supérieure

- Démontage selon 2.3.
- Dévissez les 4 vis [E] (ne pas perdre les ressorts à lames)
- La plaque transversale peut maintenant être tirée au dessus des commutateurs.

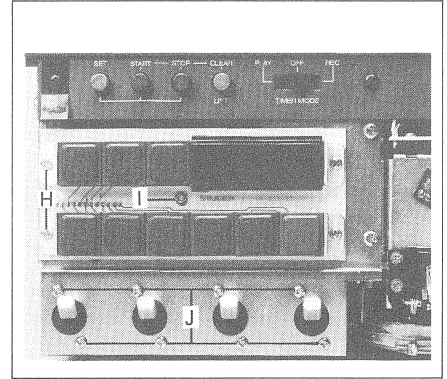


Fig. 2.6

2.7 Komplette Laufwerkeinheit ausbauen

- Ausbau gemäss 2.1, 2.2 und 2.4.
- Oszillatorsteckkarte ausziehen und die Steckverbindungen zur Laufwerkeinheit lösen
- Gerät auf die Oberseite legen.
- Das Motor-Abdeckblech entfernen.
- Die vier Befestigungsschrauben [F] mit den Federn entfernen (Fig. 2.5).
- Die Kabelbride [G] öffnen und das gesamte Laufwerk vorsichtig nach oben aus dem Gerät heben (auf die Kabel achten).

2.7 Removing the complete tape transport

- Removing according to 2.1, 2.2 and 2.4.
- Unplug oscillator PCB and disconnect plug connections.
- Place recorder on its top surface.
- Detach cover plate.
- Unfasten the four mounting screws [F] including the springs (Fig. 2.5).
- Open the cable clip [G] and carefully lift the complete tape transport out of the recorder (careful with cables).

2.7 Dépose complète du mécanisme

- Démontage selon 2.1, 2.2 et 2.4.
- Retirez la carte de l'oscillateur et défaites les connections.
- Posez l'appareil à l'envers.
- Retirez le capot.
- Dévissez les 4 vis de fixation [F] avec les ressorts (fig. 2.5).
- Ouvrez le serre-câbles [G] et extraire soigneusement le mécanisme en le tirant vers le haut et en prenant garde aux câbles.

2.8 Tasten- und Anzeigeprint ausbauen

- Ausbau gemäss 2.5.
- Die Steckverbindungen, welche auf den Tasten- und auf den Anzeigeprint führen, ausziehen.
- Die Endanschlag-Winkel [H] der Tasten- und diejenigen der Anzeigeinheit entfernen (4 Schrauben).
- Schraube [I] lösen, der Tastenprint kann weggenommen werden.
- Der dahinterliegende Anzeigeprint kann herausgezogen werden.

2.8 Removing the keyboard and display PCBs

- Detach front panel (refer to 2.5).
- Unplug connectors that lead to the keyboard and display PCBs.
- Detach stop brackets [H] of push buttons and those of the display unit (4 screws).
- Loosen screw [I], the keyboard PCB can now be removed.
- The display PCB located behind it can be pulled out.

2.8 Dépose des circuits du clavier et de l'affichage

- Démontez la face avant (voir 2.5).
- Défaites les connections qui sont reliées aux circuits du clavier et de l'affichage.
- Retirez l'équerre de butée [H] du clavier ainsi que celle de l'unité d'affichage (4 vis).
- Dévissez la vis [I], le circuit du clavier peut être déposé.
- Le circuit de l'affichage, situé derrière, peut être enlevé.

2.9 Kippschalter ausbauen

- Ausbau gemäss 2.5.
- Die Steckverbindung, welche auf den Kippschalterprint führt, ausziehen.
- 8 Schrauben [J], welche die Schalter am Chassis befestigen, lösen.
- Der ganze Print mit den Schaltern kann nach hinten herausgezogen werden.

2.9 Removing the toggle switches

- Detach front panel (refer to 2.5).
- Unplug connectors that lead to the toggle switch PCB.
- Unfasten the 8 screws [J] with which the switches are fastened to the chassis.
- The complete PCB with the switches can now be pulled out.

2.9 Démontage des commutateurs à bascule

- Déposez la face avant (voir 2.5).
- Défaites les connexions du circuit des commutateurs.
- Dévissez les 8 vis qui fixent les commutateurs au chassis.
- Le circuit et ses commutateurs peuvent être déposés.

2.10 PEAK READING METER-Print ausbauen

- Ausbau gemäss 2.5.
- Beide Haltewinkel [K] lösen, die Skalenabdeckung entfernen.
- Die Steckverbindung, welche auf diesen Print führt, lösen.
- Die ganze Einheit, Display und Print kann durch die Öffnung an der Frontseite des Gerätes durch leicht seitliches Verschieben herausgezogen werden.

2.10 Removal of PEAK READING METER PCB

- Remove according to 2.5.
- Unfasten both brackets [K], remove instrument mask.
- Unplug all connectors that lead to this circuit board.
- The complete unit, i.e. display and circuit board can be pulled out by slight lateral shifting through the opening on the front panel of the recorder.

2.10 Démontage du circuit PEAK READING METER

- Démontage selon 2.5.
- Déposez les deux équerres [K], enlevez le panneau gradué.
- Défaites les connexions qui conduisent à ce circuit.
- Toute l'unité, circuit et affichage, peut être extraite par l'ouverture ainsi pratiquée dans la face avant en la tirant légèrement de côté.

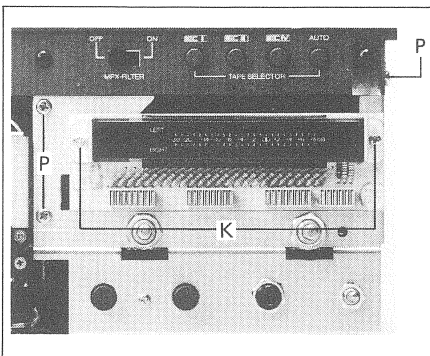


Fig. 2.7

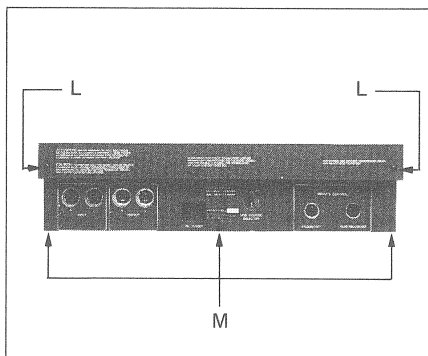


Fig. 2.8

2.11 INPUT/OUTPUT PCB 1.710.352 ausbauen

- Ausbau gemäss 2.10.
- Alle Steckverbindungen zum INPUT/OUTPUT-Print ausziehen.
- Die Befestigungsmuttern der Eingangsbuchsen und des Lautstärkenreglers PHONES lösen.
- Durch Lösen des vorderen Chassis-Teils (3 Schrauben [P], Fig. 2.7) kann der Print herausgezogen werden.

2.11 Removal of INPUT/OUTPUT PCB 1.710.352

- Remove according to 2.10.
- Unplug all connectors to the INPUT/OUTPUT PCB.
- Loosen fastening nuts of input socket and of PHONES volume control.
- The circuit board can be removed by unfastening the front chassis section (3 screws [P], Fig. 2.7).

2.11 Dépose du circuit INPUT/OUTPUT PCB 1.710.352

- Démontage selon 2.10.
- Défaites les connexions du circuit INPUT/OUTPUT.
- Enlevez les écrous de fixation des prises d'entrée et du potentiomètre de réglage de volume PHONES.
- Après avoir déposé la partie avant du chassis (3 vis [P], fig. 2.7), on peut enlever le circuit.

2.12 Entfernen des hinteren Deckbleches

- Beide Befestigungsschrauben [L] lösen.

2.12 Removing the rear cover

- Unfasten the two mounting screws [L].

2.12 Dépose du panneau arrière

- Dévissez les deux vis de fixation [L].

2.13 Entfernen der Anschlussfeld-Abdeckung

- 3 Schrauben [M] lösen, die Abdeckung kann abgenommen werden.

2.13 Removing the connector panel cover

- The cover can be removed by unfastening screws [M].

2.13 Dépose de la plaque recouvrant les connecteurs

- Dévissez la vis [M], la plaque peut être enlevée.

2.14 Lösen der Wickelmotorabdeckung
(nur für Einstellarbeit nötig)

- Ausbau gemäss 2.4.
- 3 Befestigungsschrauben [N] lösen.
- Die Wickelmotorabdeckung kann nach oben geschwenkt werden.

Achtung: Beim Zusammenbau darauf achten, dass der Mitnehmerhebel für die Kassettenverriegelung [O] richtig eingesetzt ist (Fig. 2.10).

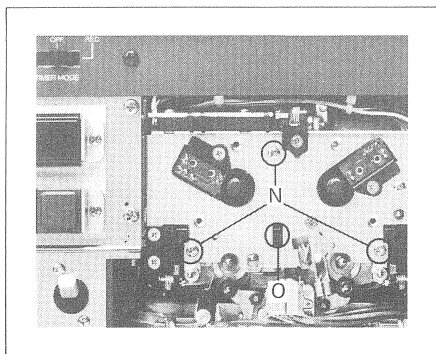


Fig. 2.9

2.14 Unfastening the spooling motor cover
(only necessary for making adjustments)

- Remove according 2.4.
- Unfasten 3 mounting screws [N].
- The spooling motor cover can be tilted upward.

Caution: When reinstalling, ensure that the coupling pin of the cassette locking mechanism [O] is correctly inserted (Fig. 2.10).

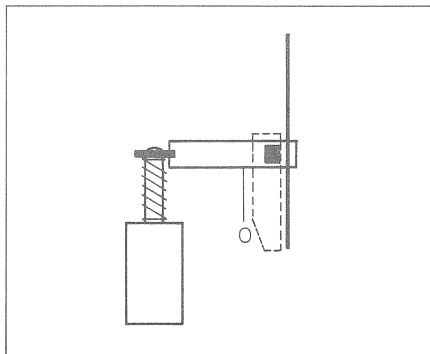


Fig. 2.10

2.14 Dépose du couvercle du moteur de bobinage
(seulement pour réglages)

- Démontage selon 2.4.
- Dévissez les 3 vis de fixation [N].
- Le couvercle du moteur de bobinage peut être tiré vers le haut.

Attention! Lors du remontage, faites en sorte que le levier de verrouillage de la cassette [O] soit bien placé (fig. 2.10).

3. LAUFWERKEINSTELLUNGEN**3.1 Werkzeuge und Hilfsmittel**

Hinweis: Für die Einstellarbeiten am A710 ist ein Set erhältlich, welches sämtliche Einstelllehen und Messhilfen enthält.

Best. Nr. 20.020.001.71

Kreuzschlitzschraubendreher Nr. 1 und 2
Schraubendreher Nr. 2 und 3
Steck- oder Gabelschlüssel 5,5mm
spez. Schraubendreher 1.337.944*
Inbus-Schlüssel 3mm
Seegersicherungszange mit Anschlag
Federwaage 0–500g*
Kopfträgerlehre REVOX 1.710.118/01*
Loctite 221
Öl PDP65*
spez. Bolzen 10.010.001.27*
spez. Halterung 1.710.118/04

* im Set enthalten

3.2 Vorarbeiten und Kontrollen

Wichtig:

Falls das Laufwerk ausgebaut werden muss, beachten Sie bitte folgende Punkte:

- Das Laufwerk darf nicht an den Tonmotor-Rotoren angehoben werden.
- Das Laufwerk darf weder auf die Rotoren gestellt noch gelegt werden.
- Beide Rotoren sind höchst präzise Bauteile. Unsachgemäße Behandlung schlägt sich in schlechten Gleichlaufereigenschaften nieder.

Das Laufwerk kann in seiner normalen Betriebslage auf den Arbeitstisch gestellt werden.

Für Einstellarbeiten am aktiven Laufwerk ausserhalb des Gerätes ist eine spez. Halterung Best.Nr. 1.710.118/04 erhältlich. Diese erlaubt, das Laufwerk in drei Positionen zu betreiben.

3.2.1 Andruckrollen kontrollieren

- Das Axialspiel muss 0,1 mm betragen.
- Die Andruckrollen müssen sauber und ohne Beschädigung sein.
- Sie besitzen ein Sinterlager und sollten nicht geschmiert werden.
- Sie müssen leichtgängig drehen.

3. TAPE TRANSPORT ADJUSTMENTS**3.1 Tools and aids**

Note: A service kit is available for the adjustments of a A710. It contains all required aids for the following adjustments.

Order No. 20.020.001.71

Screwdrivers No. 1 and 2 for cross recessed head screws
Screwdrivers No. 2 and 3
Socket wrench or open end wrench 5.5mm
2 open end wrenches 7mm
Special screwdriver 1.337.944*
Hexagon-socket screw key 3mm
Retaining ring pliers with detent
Spring dynamometer 0–500g*
Headblock gauge REVOX No. 1.710.118/01*
Cassette tape transport service brace 1.710.118/04
Loctite 221
Oil PDP65*
Special pin 10.010.001.27*

* included in the service kit

3.2 Preliminary steps and checks

Important:

If the tape transport must be dismantled, please observe the following precautions:

- The tape transport must not be lifted by its capstan motor rotors.
- The tape transport must not be set down horizontally or vertically on its rotors.
- Both rotors are high-precision components. Improper handling adversely affects the wow-and-flutter characteristic.

The tape transport can be placed on the workbench in its normal operating positions.

For making adjustments while the tape transport is running, a service brace, part No. 1.710.118/4 is available with which the tape transport can be operated in 3 different positions.

3.2.1 Checking the pinch roller

- The axial play must measure 0.1 mm.
- The pinch rollers must be clean and not show any signs of wear.
- They are equipped with a sintered sleeve bearing and do not require lubrication.
- The rollers must rotate freely.

3. REGLAGE DU MECANISME**3.1 Outillage et accessoires**

Remarque: Pour les réglages d'un A710 un jeu de service est disponible, lequel contient tous les accessoires pour les réglages suivants.

No. de commande 20.020.001.71

Tournevis cruciformes no. 1 et 2
Tournevis no. 2 et 3
Clé à tube ou clé plate 5,5mm
2 clés plates 7mm
Tournevis spécial 1.337.944*
Clé coudée BTR 3mm
Pince pour circlips avec butée
Dynamomètre 0–500g*
Gabarit d'alignement des têtes REVOX no. 1.710.118/01*
Support de service pour le mécanisme no. 1.710.118/04
Loctite 221
Huile PDP65*
Boulons spéciaux no. 10.010.001.27*

*compris dans le jeu de service

3.2 Travaux préliminaires et contrôles

Important:

Si on doit démonter le mécanisme, il faut faire attention aux points suivants:

- Le mécanisme ne doit pas être saisi par les rotors des moteurs de cabestan.
- Le mécanisme ne doit jamais reposer sur ses rotors.
- Les deux rotors sont des pièces de haute précision. Une mauvaise manipulation provoquera une détérioration des caractéristiques de défilement.

Le mécanisme peut être posé sur la table de travail dans sa position normale de fonctionnement.

Pour les travaux de réglage du mécanisme en fonctionnement, un support de service est disponible sous la référence 1.710.118/04. Il permet de placer le mécanisme dans 3 positions.

3.2.1 Contrôle des galets presseurs

- Le jeu axial doit être de 0,1 mm.
- Les galets doivent être propres et non endommagés.
- Ils sont montés sur coussinets et ne nécessitent aucune lubrification.
- Ils doivent tourner librement.

3.2.2 Andruckrollen-Arme kontrollieren

- Das Axialspiel beider Andruckrollen-Arme muss 0,1 mm betragen.
- Beide Lagerstellen müssen mit PDP 65 leicht eingeölt sein.
- Die Andruckrollen-Arme dürfen während dem Einschwenken nicht klemmen.

3.2.3 Position des Zentrierbolzens kontrollieren

- Der Zentrierbolzen sollte auf die Höhe von $16 \text{ mm} \pm 0,2 \text{ mm}$ eingestellt sein.
- Die Anfräsungen [A] müssen horizontal justiert sein (Fig. 3.1).

3.2.4 Kolbendämpfer prüfen

Der Kolbendämpfer [D] muss so eingestellt sein, dass sich der Schwenkträger (keine Kassette eingelegt) beim Drücken der Taste CLEAR schnell aber ohne ein zu starkes Anschlaggeräusch in die jeweilige Position bewegt.

Dieser Vorgang sollte in ca. 0,5 bis 0,8 s ausgeführt sein. Bei zeitweisem Blockieren des Schwenkträgers ist die Dämpfungspumpe [D] und die Achse [C] auf Leichtgängigkeit zu prüfen.

Der Kolbendämpfer wird mit Schraube [B] eingestellt. Die Einstellung muss bei Betriebstemperatur des Andruckmagneten erfolgen. (Fig. 3.2).

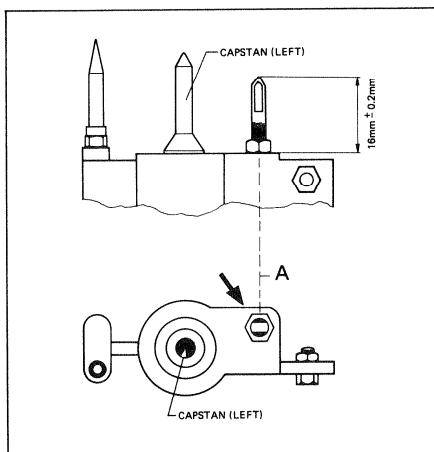


Fig. 3.1

3.2.2 Checking the pinch roller arms

- The two pinch roller arms must have an axial play of 0.1 mm.
- Lightly oil both bearings with PDP 65.
- The pinch roller arms should not bind when they engage.

3.2.3 Checking the position of the centering pin

- The centering pin should be adjusted for a height of $16 \text{ mm} \pm 0.2 \text{ mm}$.
- The milled surface [A] must be adjusted horizontally (Fig. 3.1).

3.2.4 Checking the dash pot

Adjust the dash pot [D] in such a manner that the pivoting carrier moves softly into the respective position without impact noise.

This movement should be completed within approx. 0.5 to 0.8 s. If the pivoting carrier binds periodically, the freedom of movement of the dash pot [D] and the shaft [C] must be checked. The dash pot is adjusted with screw [B] for minimum damping action when the pressure solenoid is at operating temperature (Fig. 3.2).

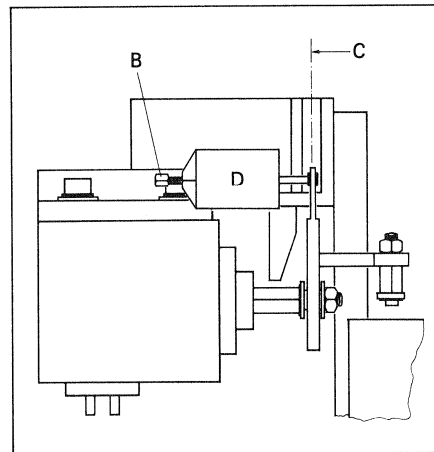


Fig. 3.2

3.2.2 Contrôle des bras de galet presseur

- Le jeu axial des bras doit être de 0,1 mm.
- Les deux coussinets doivent être légèrement lubrifiés avec du PDP 65.
- Les bras ne doivent pas se bloquer lors du pivotement.

3.2.3 Contrôle de la position du boulon de centrage

- Le boulon de centrage doit être amené à une hauteur de $16 \text{ mm} \pm 0,2 \text{ mm}$.
- Les méplats [A] doivent être ajustés horizontalement. (fig. 3.1).

3.2.4 Vérification de l'amortisseur à piston

L'amortisseur à piston doit être réglé de façon à ce que le support pivotant aille d'une position à l'autre en douceur. Ce mouvement doit durer entre 0,5 et 0,8 s environ. Si le support pivotant venait à se bloquer, il faudrait contrôler le coulisement de l'amortisseur [D] et de l'axe [C].

L'amortisseur à piston sera réglé, à la température normale de fonctionnement des aimants moteurs, sur un amortissement minimal par la vis [B] selon la fig. 3.2.

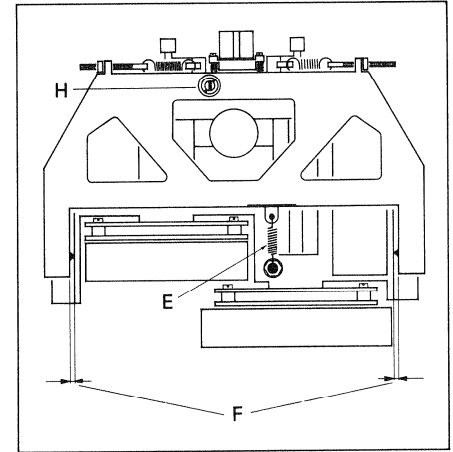


Fig. 3.3

3.2.5 Schwenkträgererdung kontrollieren

- Der Schwenkträger muss über die Rückzugsfeder [E] geerdet sein (Fig. 3.3, Ansicht von unten).
- Bei neueren Geräten ist der Schwenkträger über eine hochflexible Litze geerdet.

3.2.5 Checking the pivoting carrier

- The pivoting carrier must be connected to ground via the retraction spring [E] (Fig. 3.3, bottom view).
- In newer versions, the pivoting carrier is connected to ground via a high-flex stranded wire.

3.2.5 Contrôle de la mise à la terre du support des têtes

- Le support des têtes doit être mis à la terre par l'intermédiaire du ressort de rappel [E] (fig. 3.3, vue de dessous).
- Pour les nouveaux appareils le support des têtes est mis à la masse par un fil extrêmement flexible.

3.3 Einstellen des Schwenkträgers

Der Schwenkträger sollte nach Möglichkeit weder ausgebaut noch die Eintauchtiefe verändert werden.

Köpfe und Andruckrollen, etc. können ohne Ausbau des Schwenkträgers ersetzt werden.

3.3.1 Einstellen des Schwenkträgers (Die Einstellungen Kap. 3.3.1 bis 3.4.4 gelten nicht für Geräte ab Seriennummer 2521, entsprechende Angaben sind auf den Seiten 3/10 zu finden)

- Ausbau nach Kapitel 2.7 und 2.14.
- Kontrollieren, ob die beiden Gewindestifte an den Drehpunkten des Schwenkträgers so eingestellt sind, dass auf beiden Seiten der Abstand Schwenkträger – Doppelkapstanguss [F] gleich gross ist (Fig. 3.3).

Der Schwenkträger sollte sich spielfrei und ohne zu klemmen in den Drehpunkten bewegen. Falls nötig, die Gewindestifte entsprechend korrigieren, und mit dem Spezialschraubendreher 1.337.944 die dazugehörige Schlitzmutter festdrehen.

- Die Zentrierschraube [G] im Doppelkapstanguss (Fig. 3.5) lösen.

Den Schwenkträger nach oben drücken, bis die Spitze des Gewindestiftes [H] in die Zentrierschraube eintaucht.

- Zentrierschraube durch Festdrehen der Mutter in dieser Position sichern.
- Zur Kontrolle, ob die Eintauchtiefe richtig eingestellt ist, werden beide Andruckrollen im eingeschwenkten Zustand des Schwenkträgers (Schalter CLEAR kurzschliessen) von Hand abgehoben und auf Parallelität zu den Tonmotorachsen überprüft.

Falls notwendig kann dies durch geringfügiges Verändern der Eintauchtiefe korrigiert werden:

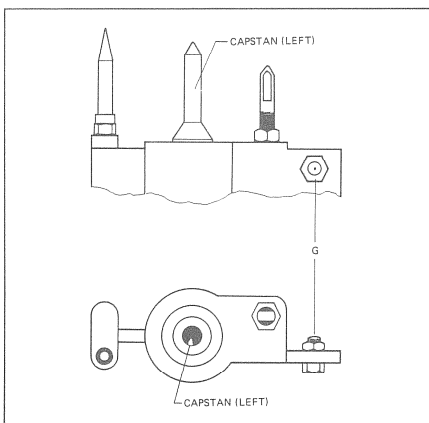


Fig. 3.5

3.3 Adjusting the pivoting carrier

The pivoting carrier is accurately adjusted by the factory. Unless unavoidable, this assembly should be neither dismantled nor should the plunge-in depth be readjusted. The soundheads and the pinch rollers, etc. can be replaced without dismantling the pivoting carrier.

3.3.1 Adjustment of pivoting carrier (The adjustments 3.3.1 to 3.4.4 do not apply for units as of serial no. 2521; corresponding data is to be found on pages 3/10 and following)

- Remove as described in Sections 2.7 and 2.14.
- Ensure that the two headless setscrews at the pivoting point of the carrier are adjusted in such a manner that the clearance between pivoting carrier and dual capstan casting [F] is identical on both sides (Fig. 3.3).

The pivoting carrier should move freely and without binding in its pivots. If necessary, adjust the headless setscrews and tighten the corresponding slotted round nut with the aid of the special screwdriver 1.337.944.

- Loosen centering screw [G] in the dual capstan casting (Fig. 3.5). Press pivoting carrier down until the tip of the headless setscrew [H] plunges into the centering screw.

- Retighten centering screw by securing the nut in this position.
- To check whether the plunge-in depth is adjusted correctly, lift both pinch rollers manually with the pivoting carrier in the engaged position (short-circuit CLEAR switch) and check for parallel alignment to the capstan motor shafts.

If necessary this alignment can be adjusted by correcting the plunge-in depth:

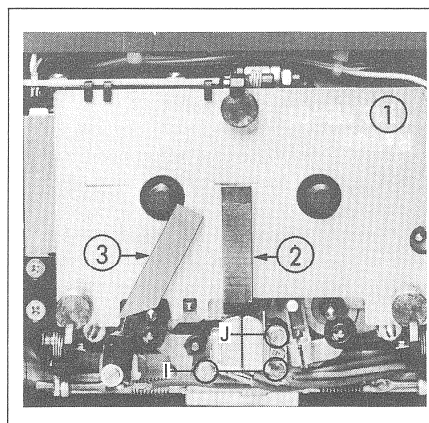


Fig. 3.6

3.3 Ajustage du support pivotant

Le support pivotant est ajusté en atelier. Evitez dans la mesure du possible, de le démonter et d'en modifier la profondeur de pénétration.

Les têtes, galets presseurs, etc. ... peuvent être déposés sans démonter le support pivotant.

3.3.1 Réglage du support pivotant (Les réglages décrits dans les chapitres 3.3.1 à 3.4.4 ne sont plus valables pour les appareils à partir du numéro de série 2521, se référer à la feuille 3/10)

- Démontage selon 2.7 et 2.14.
- Les tiges filetées des points de rotation doivent être réglées de telle façon que la distance entre le support pivotant et le chassis du double cabestan [F] soit la même de part et d'autre (fig. 3.3).

Le support pivotant doit se déplacer autour des points de rotations sans jouer ni gripper. Le cas échéant, corrigez la position des tiges filetées et serrez l'écrou fendu correspondant.

- Dévissez la vis de centrage [G] du chassis du double cabestan (fig. 3.5). Poussez le support pivotant vers le haut. La pointe de la tige filetée [H] doit pénétrer dans la vis de réglage.

- Fixez la vis de centrage dans cette position en serrant l'écrou.

- Pour contrôler le bon réglage de la profondeur de pénétration, on soulève à la main les deux galets presseurs en position de travail du support pivotant (interrupteur CLEAR en court-circuit) et on s'assure de leur parallélisme par rapport aux axes de cabestan.

Si c'est nécessaire, modifiez très légèrement la profondeur de pénétration:

Vorgehen:

- Lehre [1] (1.710.118/01) einlegen.
- Den Mess-Schieber für die Eintauchtiefe [2] mit dem rechtwinkligen Ende gegen die Tonköpfe auflegen (siehe Fig. 3.6).
- Die Eintauchtiefe wird mit der Einstellschraube [H] (Fig. 3.3) so eingestellt, dass das andere Ende des Mess-Schiebers sich im Bereich der eingefrästen Markierung befindet.
- Bei eingeschwenktem Schwenkträger die Andruckrollen abheben, bis ein Luftspalt zwischen Kapstanachse und Andruckrolle entsteht.
- Schraube [H] feineinstellen, bis die Andruckrolle zu der Kapstanachse genau parallel steht (beide Rollen kontrollieren).
- Nach beendeter Einstellarbeit wird die Einstellschraube durch Festdrehen der Schlitzmutter fixiert (spez. Schraubendreher 1.337.944).

Procedure:

- Insert gauge [1] (1.710.118/01).
- Place slide for measuring the engaged length [2] with its square end against the soundheads (see Fig. 3.6).
- Adjust engaged length by adjusting screw [H] (Fig. 3.3) in such a manner that the opposite end of the measuring slide is located within the area of the milled marking.
- With the pivoting carrier engaged, lift pinch rollers off until an air gap between capstan shaft and pinch roller is obtained.
- Fine-adjust screw [H] until the pinch roller is positioned exactly parallel to the capstan shaft (check both rollers).
- After these adjustments have been completed, secure adjusting screw by tightening the slotted round nut (special screwdriver 1.337.944).

Procédé:

- Placez le gabarit [1] (1.710.118/01).
- Placez l'extrémité à l'angle droit du curseur [2] de réglage de la pénétration contre les têtes magnétiques (voir fig. 3.6).
- Ajustez la profondeur de pénétration à l'aide de la vis [H] (fig. 3.3) de façon à ce que l'autre extrémité du curseur soit en face du repère fraisé.
- Le support pivotant en position travail, soulevez les deux galets presseurs pour créer un jeu entre les axes de cabestan et les galets.
- Ajustez [H] pour que les galets presseurs soient exactement parallèles aux axes de cabestan.
- Après ce réglage, fixez la vis de fixation en serrant l'écrou fendu avec le tournevis spécial 1.337.944.

3.4 Einstellen der Magnettonköpfe und Andruckrollen

3.4 Adjusting the soundheads and the pinch rollers

3.4 Ajustage des têtes magnétiques et des galets presseurs

3.4.1 Vorbereitungen

- Der Schwenkträger muss korrekt eingestellt sein.
- Die Höhe des Aufnahme-/Wiedergabekopfes ist mit den Schrauben [I] auf 5 mm voreinzustellen (Fig. 3.7).

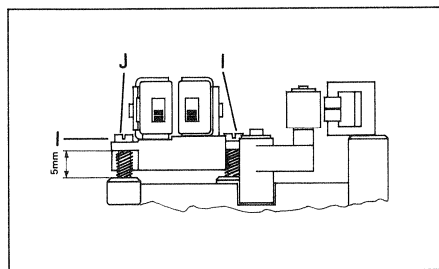


Fig. 3.7

3.4.1 Preparatory steps

- The pivoting carrier must be adjusted correctly.
- Preadjust the height of the record/reproduce head with the two screws [I] to 5 mm (Fig. 3.7).

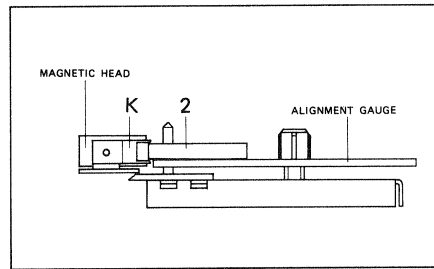


Fig. 3.8

3.4.1 Préliminaires

- Le support pivotant doit être convenablement réglé.
- Ajustez la hauteur de la tête d'enregistrement/lecture à 5 mm grâce aux deux vis [I] (fig. 3.7).

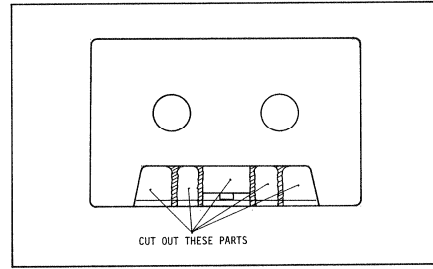


Fig. 3.9

3.4.2 Einstellen der Magnettonköpfe

- Für diese Einstellung wird der Schalter CLEAR kurzgeschlossen (Schwenkträger eingeschwenkt).
- Die Höhe der Magnettonköpfe ist mit Schraube [J] so einzustellen, dass bei eingelegerter Lehre Schieber [2], ohne seitlich zu streifen durch die Bandführung [K] (rechts des Wiedergabekopfes) geschoben werden kann (Fig. 3.8).
- Die Kopfbühne ist mit Schraube [J] (Fig. 3.8) so einzustellen, dass der Wiedergabekopf auf Spalthöhe rechtwinklig zu der Kopfträgerlehre steht. (Dies kann mit Schieber [2] kontrolliert werden. Wenn die angefräste Seite gegen den Wieder-

3.4.2 Adjusting the soundheads

- For the following adjustments short-circuit CLEAR switch (pivoting carrier engaged).
- With the gauge inserted, the azimuth of the soundheads is to be adjusted with screw [J] in such a manner that slide [2] can be pushed through the tape guide [K] (to the right of the reproduce head) without touching the sides (Fig. 3.8).
- Wobble the movable headblock assembly until the gap of the reproduce head is at a right angle to the headblock assembly gauge. (This can be checked with slide [2]. When the milled surface points

3.4.2 Ajustage des têtes magnétiques

- Pour les ajustements suivants, court-circuituez l'interrupteur CLEAR (support pivotant en position travail).
- Ajustez la hauteur des têtes magnétiques de façon à ce que le curseur [2] du gabarit puisse passer à travers le guide de bande [K] (à droite de la tête de lecture) sans frotter sur le côté (fig. 3.8).
- Réglez la platine des têtes jusqu'à ce que les têtes soient perpendiculaires au gabarit d'alignement. (On peut le contrôler grâce au curseur [2]. Quand la face frai-

gabekopf zeigt, muss der Luftspalt zwischen Kopf und Schieber parallel verlaufen.)

- Nach dieser Einstellung die Höhe der Tonköpfe nochmals kontrollieren und ggf nachstellen.
- Die Einstellschrauben müssen mit Loctite 221 gesichert werden.

3.4.3 Einstellen des Löschkopfes

Die Höhe des Löschkopfes kann durch Unterlegen spezieller Unterlagscheiben bestimmt werden. Es werden so viele unterlegt, bis der Schieber der Lehre ohne zu streifen durch die Bandführung am Löschkopf hindurch geschoben werden kann.

Der Löschkopf muss so eingestellt werden, dass bei eingeschwenktem Schwenkträger die Distanz Andruckrolle – Löschkopf ca. 0,3 mm beträgt

Kontrolle:

Kassette (nach Fig. 3.9 abgeändert) einlegen, auf PLAY starten und kontrollieren, ob das Band über dem Löschkopf nicht geknickt wird. Bei Bedarf ist eine geringfügige Veränderung der Löschkopfposition möglich. Die Löschkopfunterlagen sind durch Dicke und Farbton voneinander unterscheidbar:

0,1 mm	dunkelgelb (Cu Sn)	1.710.120-14
0,15 mm	hellgelb (Cu Zn)	1.710.120-17

Anmerkung:

Die Rechtwinkligkeit des Löschkopfes kann nicht verstellt werden; die Herstellertoleranz beträgt ± 2 Grad.

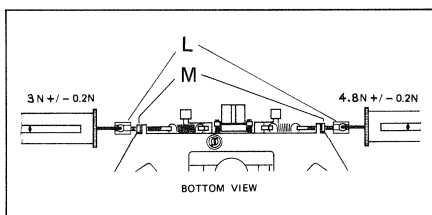


Fig. 3.10

3.4.4 Einstellen der Andruckrollen

- Die Andruckkraft der Andruckrollen wird in eingeschwenktem Zustand des Schwenkträgers eingestellt (Schalter CLEAR/LIFT kurzschliessen).
- Den Spezialbolzen [L] 256 263 an den Gewindestift anschrauben und eine Federwaage einhängen und daran ziehen, bis zwischen der Vierkantmutter [M] und der Halterung ein Luftspalt entsteht.
- Durch Verstellen der Vierkantmutter [M] die Andruckkraft auf folgende Werte einstellen:

linke Andruckrolle	3,0N \pm 0,2N
rechte Andruckrolle	4,8N \pm 0,2N

towards the reproduce head, the air gap between head and slide must run parallel.)

- After this adjustment has been made, recheck the azimuth of the soundheads and readjust if necessary.
- Secure adjusting screws with Loctite 221.

3.4.3 Adjusting the erase head

The azimuth of the erase head can be adjusted with the aid of special shims. Insert as many shims as are required so that the slide of the alignment gauge can be pushed through the tape guide of the head without touching.

The erase head must be aligned in such a manner that the distance between the pinch roller and the erase head is approximately 0.3 mm when the pivoting carrier is in the engaged position.

Check:

Mount cassette (modified as shown in Fig. 3.9) and check that the tape does not buckle above the head. If necessary, slight correction of the erase head position is possible. The erase head shims are color-coded as follows:

0.1 mm	dark yellow (CuSn)	1.710.120-14
0.15 mm	light yellow (CuZn)	1.710.120-17

Note:

The perpendicularity of the erase head cannot be adjusted; the manufacturing tolerance is $\pm 2^\circ$.

sée est dirigée vers la tête de lecture, l'espace vide entre la tête et le curseur doit être bien parallèle.)

- Après ce réglage, contrôlez la hauteur des têtes magnétiques et réajustez-la si nécessaire.
- Scellez les vis de réglage avec du Loctite 221.

3.4.3 Ajustage de la tête d'effacement

La hauteur correcte de la tête d'effacement s'obtient en plaçant des rondelles d'épaisseur spéciales. Le nombre de rondelles doit être tel le curseur du gabarit puisse passer à travers le guide de bande, au niveau de la tête d'effacement, sans frotter.

La tête d'effacement doit être positionnée de façon à ce que, le support pivotant étant en position de travail, la distance entre le galet presseur et la tête d'effacement soit d'environ

Contrôles:

Introduire une cassette (modifiée selon la fig. 3.9) et assurez-vous que la bande ne se froisse pas au voisinage de la tête d'effacement. On peut modifier très légèrement la position de la tête d'effacement. Les rondelles pour le réglage en hauteur de la tête d'effacement se distinguent par leur épaisseur et leur couleur:

0,10 mm	jaune foncé (Cu Sn)	1.710.120-14
0,15 mm	jaune clair (Cu Zn)	1.710.120-17

Remarque:

L'orthogonalité de la tête ne peut pas être modifiée; la tolérance de fabrication est de $\pm 2^\circ$.

3.4.4 Adjusting the pinch rollers

- The pinch roller force is adjusted with the pivoting carrier in the engaged position (short-circuit CLEAR/LIFT switch).
- Screw special pin [L] 256 263 to the headless setscrew, attach a spring dynamometer and pull at the latter until an air gap is created between the square nut [M] and the mounting.
- Correct pinch roller force to the following values by adjusting the square nut [M]:

left-hand pinch roller	3.0N \pm 0.2N
right-hand pinch roller	4.8 N \pm 0.2 N

3.4.4 Réglage des galets presseurs

- La force d'appui des galets presseurs se règle en position travail du support pivotant (court-circuitez l'interrupteur CLEAR/LIFT).
- Vissez le boulon spécial [L] 256 263 à la tige filetée, accrochez-y le dynamomètre et tirez jusqu'à ce qu'apparaisse un jeu entre l'écrou à 4 pans [M] et le support.
- En déplaçant l'écrou à 4 pans, réglez les forces d'appui aux valeurs suivantes:

galet presseur gauche:	3,0N \pm 0,2N
galet presseur droit:	4,8N \pm 0,2N

Der Hebelarm der Andruckarme ist unterschiedlich; links 1 : 1, rechts 0,7 : 1.

The lever ratio is unequal: left-hand side 1 : 1, right-hand side 0.7 : 1.

Les leviers de bras de galet presseur sont différents: 1 : 1 à droite, 0,7 : 1 à gauche.

Das axiale Spiel der Andruckrollen und -Arme wird durch nach oben/unten Verschieben des Seegerrings eingestellt. Das Spiel sollte 0,1 mm betragen.

The axial play of the pinch rollers and arms is adjusted by sliding the retaining ring up or down. The play should measure 0.1 mm.

Le jeu axial des galets presseurs et le leurs bras se règle par le déplacement vers le haut ou le bas du circlips. Le jeu doit être de 0,1 mm.

Achtung:
Für diese Einstellung sollte eine kleine Seegeringzange mit Anschlag verwendet werden, da sonst Gefahr besteht, die Ringe zu deformieren.

Caution:
This adjustment should be made with retaining ring pliers that feature a detent. This prevents deformation of the rings.

Attention:
Ce réglage nécessite une pince pour circlips avec butée pour éviter de les déformer.

3.4.5 Andruckmagnet und Kolbendämpfer einstellen

3.4.5 Adjusting the pinch solenoid and the dash pot

3.4.5 Réglage de l'électro-aimant d'appui et de l'amortisseur à piston

- Beide Befestigungsschrauben des Andruckmagneten (3 mm-Insec/Inbus) lösen (nicht herausdrehen).
- Den Magneten in den hintersten Anschlag schieben.
- Die Mutter des Magnetankers so weit lösen, dass die Tellerfeder nicht mehr vorgespannt ist, die Mutter allerdings noch berührt (dazu sind zwei 7 mm Gabelschlüssel notwendig).
- Kassette einlegen, das Gehäuse des Magneten im hinteren Anschlag festhalten, das Gerät auf Wiedergabe starten und das Gehäuse langsam nach vorne gleiten lassen, bis der Anker ansteht.
- Beide Befestigungsschrauben des Andruckmagneten festziehen.
- Gerät auf Stopp schalten.
- Die Mutter am Anker satt festdrehen, dadurch wird die Tellerfeder zusammengedrückt und im Magneten entsteht ein Luftspalt von ca. 0,25 mm.
- Wechselweise Taste PLAY und STOP drücken und die Bewegung des Schwenkträgers beobachten.
Durch Drehen der Sechskantmutter [B] am Kolbendämpfer (Fig. 3.11) die Dämpfung so einstellen, dass sich der Schwenkträger kontinuierlich und ohne zu rucken in die PLAY- oder STOP-Position begibt (siehe Kapitel 3.2.4).

- Loosen (without removing) the mounting screws (3 mm hexagon-socket head) of the pinch solenoid.
- Slide the magnet to the rear stop position.
- Loosen the nut of the armature to the point where the disc spring is no longer tensioned but still contacts the nut (two 7 mm open-end wrenches are required for this).
- Load cassette, retain the housing of the magnet in the rear stop position, start the recorder in play mode and carefully allow the housing to slide forward until the armature touches.
- Secure both mounting screws of the pinch solenoid.
- Switch recorder to stop mode.
- Firmly tighten the nut on the armature. As a result, the disc spring will be squeezed together and an air gap of approx. 0.25 mm is created in the solenoid.
- Alternately press PLAY and STOP keys and check the movement of the pivoting carrier.
By rotating hexagon nut [B] on the dash pot (Fig. 3.11), adjust the damping action in such a manner that the pivoting carrier moves continuously and freely without jerking into the PLAY or the STOP position (refer to 3.2.4).

- Desserrez l'écrou du noyau plongeur de façon à ce que le ressort à lames ne soit plus comprimé mais touche encore l'écrou. Cette opération nécessite deux clés plates 7 mm.
- Introduisez une cassette dans l'appareil, maintenez le boîtier de l'électro-aimant en butée arrière, démarrez l'appareil en lecture et laissez glisser lentement le boîtier vers l'avant jusqu'à ce que le noyau plongeur se positionne dans le boîtier.
- Serrez à fond les deux vis de fixation de l'électro-aimant d'appui.
- Commutez l'appareil sur STOP.
- Serrez à fond l'écrou du noyau plongeur afin de comprimer le ressort à lames et de produire un jeu d'environ 0,25 mm dans l'électro-aimant.
- Appuyez tour à tour sur les touches PLAY et STOP et observez le mouvement du support pivotant.
- Réglez l'amortissement avec l'écrou à 6 pans [B] de l'amortisseur à piston de façon à obtenir un mouvement continu et sans à-coups du support pivotant lorsqu'il se rend en position PLAY ou STOP (voir chapitre 3.2.4).

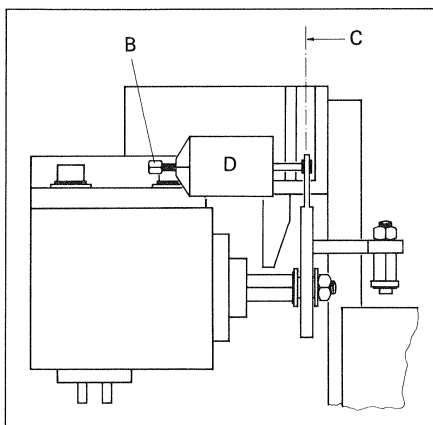


Fig. 3.11

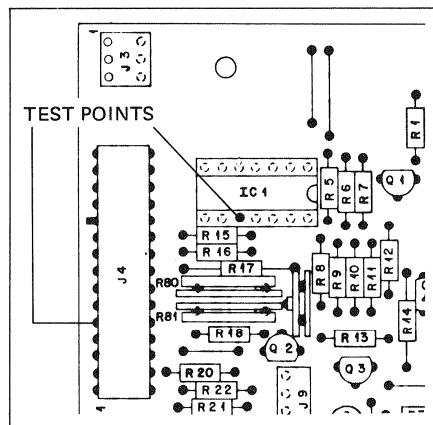


Fig. 3.12

TAPE	IC1 PIN10 OR J4 PINS
WITHOUT TAPE	5V +0/-0.2V
C120 PHILIPS FERRO	1V +/-0.2V
TDK AD-X	4.3V ±0.2V

Fig. 3.13

3.4.6 Tonmotoren

- Wenn es nicht unbedingt erforderlich ist, sollten die Tonmotoren nicht zerlegt werden.
- Bei jeder Montage/Demontage der Tonmotoren ist auf strengste Sauberkeit zu achten.
- Die Tonmotorachsen müssen mit Öl (PDP65) geschmiert werden.
- Wenn der CAPSTAN DRIVE PCB 1.021.516 defekt ist, so sollte er nur als ganze Einheit (inkl. Abschlussplatte) ersetzt werden. Die Baugruppe ist ab Werk auf optimale Gleichlaufdaten eingestellt. Daher dürfen die vier mit Lack gesicherten Schrauben nicht gelöst werden.
- Der Tonmotor sollte ein Längsspiel von 0,2 bis 0,3mm aufweisen.
- Um den linken Tonmotor auszubauen, muss zuerst der rechte Motor ausgebaut werden.

Achtung:

Beim Ersetzen eines Tonmotors darauf achten, dass die beiden Befestigungsschrauben des Plastik- und Metallflansches auf den hinteren Tonmotorachslagern nicht zu stark festgedreht werden. Die Schrauben müssen wechselweise festgedreht werden, um ein Zerquetschen des Plastikteils zu verhindern.

- Das Längsspiel der Tonmotorachse muss 0,1mm betragen.

3.5 Elektrische Laufwerkeinstellungen**3.5.1 Messgeräte und Hilfsmittel**

Oszilloskop oder hochohmiges Voltmeter (> 1 MOhm)
Abgleichschraubendreher
Frequenzzähler mit Probe 10 : 1, C max. 15 pF

3.5.2 Einstellen der Lichtschranke

- Balancing Unit 1.915.904 inkl. Halter ausbauen.
- An IC1 Pin 10 (Mikroprozessorprint 1.710.465) oder an Steckerleiste J4, Pin 5 Oszilloskop oder hochohmiges Voltmeter (> 1 MOhm) gegen Masse anschliessen (Fig. 3.12).

3.4.6 Capstan motors

- The capstan motors should not be disassembled unless absolutely necessary.
- Observe strict cleanliness whenever assembling or disassembling the capstan motors.
- Lubricate the capstan motor shafts with PDP65 oil.
- If the CAPSTAN DRIVE PCB 1.021.516 is defective, it should be replaced as a complete unit (including terminating plate). This assembly is factory-adjusted for optimum wow-and-flutter characteristics. For this reason, the four screws secured with Loctite must not be unfastened.
- The longitudinal play of the capstan motor should be 0.2 to 0.3mm.
- The left-hand motor can only be removed after the right-hand motor has been removed.

Caution:

When replacing a capstan motor ensure that the two mounting screws of the plastic and metal flange are not overly tightened to the rear capstan shaft bearings. Carefully secure the screws by turning them alternately in order to prevent crushing of the plastic piece.

- The capstan motor shaft should have a longitudinal play of 0.1mm.

3.5 Adjustments to the tape transport electronics**3.5.1 Measuring instruments and aids**

Oscilloscope or high-impedance voltmeter (> 1 Mohm)
Alignment screwdriver
Frequency counter with sensor 10 : 1, C < 15 pF

3.5.2 Adjusting the light barrier

- Remove Balancing Unit 1.915.904 incl. support.
- Connect oscilloscope of high-impedance voltmeter (> 1 Mohm) to IC1 pin 10 (microprocessor board 1.710.465) or multipoint connector J4 pin 5 against ground (Fig. 3.12).

3.4.6 Moteurs de cabestan

- Autant que possible, évitez de démonter les moteurs de cabestan.
- La plus stricte propreté est de rigueur en cas de montage/démontage d'un moteur de cabestan.
- Les axes de cabestan doivent être lubrifiés avec de l'huile PDP65.
- Si le circuit CAPSTAN DRIVE PCB 1.021.516 est défectueux, il y a lieu de remplacer l'unité entière (y compris la plaque de raccordement). L'unité enfichable est réglée en usine pour des performances optimales de défilement, aussi ne touchera-t-on pas aux 4 vis scellées par de la laque.
- Le jeu longitudinal du moteur de cabestan doit être de 0,2...0,3mm.
- Il faut d'abord démonter le moteur de cabestan de droite pour pouvoir sortir celui de gauche.

Attention:

Lorsque l'on remplace un moteur de cabestan, il faut faire attention à ce que les deux vis de fixation des brides en métal et en plastique sur les paliers des axes de cabestan ne soient pas trop serrées. Les vis doivent être serrées peu à peu et alternativement pour éviter de déchirer les pièces en plastique.

- Le jeu longitudinal des axes de cabestan doit être de 0,1mm.

3.5 Réglages électriques du mécanisme**3.5.1 Appareils de mesure et accessoires**

Oscilloscope ou voltmètre à haute impédance (> 1 MOhm)
Tournevis de réglage
Fréquence-mètre digital avec sonde 10:1, C < 15 pF

3.5.2 Réglage de la barrière infrarouge

- Démontez le circuit Balancing Unit 1.915.904 avec le support.
- Branchez un oscilloscope ou un voltmètre à haute impédance (> 1 MOhm) sur la broche 10 du circuit intégré IC1 (circuit du microprocesseur 1.710.465) ou sur la broche 5 du connecteur J4 (fig. 3.12).

- Trimpotiometer R 79 gemäss Fig. 3.13 einstellen. Die Spannungsunterschiede von Vorspann- und Magnetband zur Schaltschwelle auf Symmetrie gegeneinander einstellen.
Beispiel:
Magnetband 1,2 V } Unterschied 1,3 V
Schaltschwelle 2,5 V } Unterschied 1,3 V
Vorspannband 3,8 V }

- Adjust trimmer potentiometer R79 as shown in Fig. 3.13. Adjust potential difference between leader and magnetic tape relative to switching threshold in such a manner that mutual symmetry is achieved.
Example:
Magnetic tape 1.2 V } Difference 1.3 V
Threshold voltage 2.5 V } Difference 1.3 V
Leader 3.8 V }

- Ajustez le trimmer R79 selon la fig. 3.13 de façon à ce que la différence de tension entre la bande amorce et la bande magnétique soit symétrique par rapport au seuil de commutation.
Exemple:
Bande magnétique 1.2 V } Différence 1,3 V
Seuil de commutation 2,5 V } Différence 1,3 V
Bande amorce 3,8 V }

Achtung: Bei dieser Einstellung muss die Lichtschranke vor Fremdlicht geschützt sein, da sonst die Messresultate verfälscht werden.

Important: For this adjustment, the light barrier must be screened against other light sources. This prevents incorrect measurings.

Attention: Pour ce réglage, évitez toute lumière parasite qui pourrait fausser la mesure.

Um die Möglichkeit einer fehlerhaften Einstellung (schlechte Vorspannqualität) zu vermeiden, kann auch mit einer Dichtekassette gearbeitet werden (Best.Nr. 46038).

To prevent the possibility of incorrect adjustments (poor leader quality), a density cassette can also be used (part No. 46038).

Pour éviter d'effectuer un mauvais réglage (mauvaise tension de bande), on peut travailler avec une cassette très "serrée" (no. 46038).

Kontrolle:

- Kassette an den Anfang zurückspulen. Das Gerät muss während dem Vorspann auf Stopp gehen. Danach sollte es bis an den Anfang des Magnetbandes vorspulen, auf Stopp gehen und den Zähler auf Null setzen.
Achtung: Die Speicher müssen gelöscht sein.
- Kassette vorspulen. Am Bandende muss das Gerät während dem Vorspannband stoppen.

Verification:

- Rewind cassette to beginning of tape. The recorder should change to STOP mode during the leader after which it should wind forward to the beginning of the tape, reenter STOP mode, and reset the tape counter to zero.
Caution: The memory must be cleared.
- Wind cassette tape forward. When reaching the leader at the opposite end, the recorder should stop.

Contrôle:

- Rebobinez la cassette jusqu'au début. L'appareil doit passer sur stop durant l'amorce. Il doit ensuite bobiner jusqu'au début de la bande magnétique, passer en fonction stop et remettre le compteur à zéro.
Attention: le contenu des mémoires doit être effacé.
- Faites défiler la bande. En fin de bande, l'appareil doit s'arrêter sur l'amorce.

3.5.3 Einstellen der Quarzfrequenz

- Frequenzzähler an Testpunkt [N] anschliessen (Fig. 3.14).
- Quarzfrequenz mit C22 auf 4 MHz ± 5 Hz einstellen.
Dieser Abgleich sollte bei einer Raumtemperatur von 22 Grad Celsius durchgeführt werden (bei max. Einstelltoleranz beträgt die Abweichung der Uhr ca. 0,1 s/Tag bei konstanter Temperatur).

3.5.3 Tuning the quartz frequency

- Connect frequency counter to test point [N] (Fig. 3.14).
- Tune quartz frequency with C22 to 4 MHz ± 5 Hz.
This adjustment should be made with an ambient temperature of 22° C (with maximum tolerance, the error rate of the clock is approximately 0.1 s/day with constant ambient temperatures).

3.5.3 Ajustage de la fréquence du quartz

- Raccordez le fréquencemètre digital au point de test [N] (fig. 3.14).
- Ajustez la fréquence du quartz à 4 MHz ± 5 Hz grâce à C 22.
Cet étalonnage doit se faire à la température ambiante de 22 degrés (à la tolérance maximale de réglage, la précision de l'horloge est de 0,1 s/jour env. à température constante).

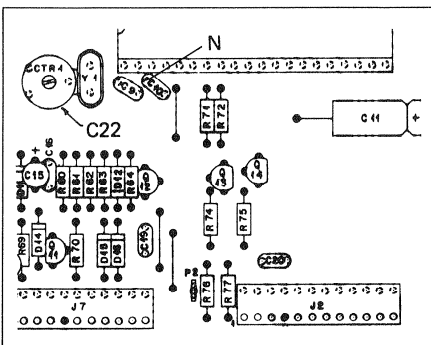


Fig. 3.14

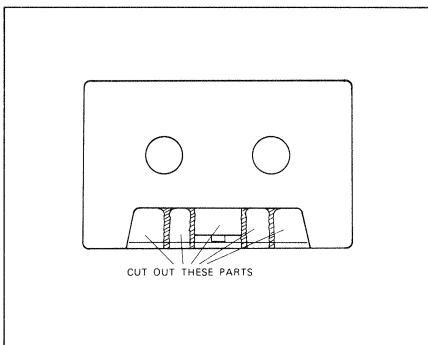


Fig. 3.15

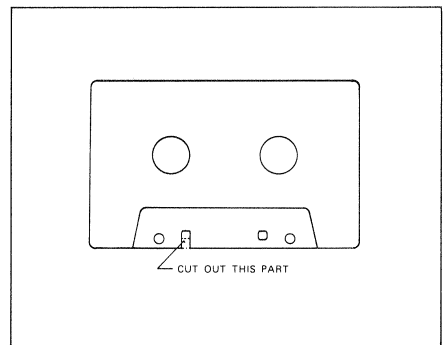


Fig. 3.16

3.5.4 Move Sensor (auf 1.710.465–81) abgleichen

- Mit R80 ein symmetrisches Rechtecksignal an IC1 Pin 1 einstellen (linker Wickelmotor).
- Gleiche Einstellung mit R81, Messpunkt IC1 Pin 14 (rechter WM).

3.5.4 Adjusting the Move Sensor (located on 1.710.465–81)

- Adjust R80 to obtain a balanced square wave signal at IC1 pin 1 (left-hand spooling motor).
- Repeat the same adjustment with R81/IC1 pin 14 (right-hand spooling motor).

3.5.4 Réglage du Move Sensor (sur 1.710.465–81)

- Ajustez le trimmer R80 jusqu'à ce que le signal rectangulaire mesuré à IC1 broche 1 soit symétrique (moteur de bobinage gauche).
- Répétez le même réglage avec R81 mesuré à IC1 broche 14 (moteur de bobinage droit).

3.5.5 Bandlaufkontrolle

Hilfsmittel: Kassette A (Cr O₂/IECII, C90) nach Fig. 3.15 bearbeiten.
Kassette B (Cr O₂/IECII, C60) nach Fig. 3.16 bearbeiten.

- Laufwerk reinigen und Kassette A einlegen.
- Gerät auf Wiedergabe starten und den Spannungsabfall über R26 (MICROPROCESSOR PCB 1.710.465/ Fig. 3.17) messen.
Messpunkte: Plus-Pol von C17 (Masse) und IC11 Pin 2.
Sollwert: 0,9 bis 1,2 V.
- Nach ca. 10 Minuten Wiedergabebetrieb den Spannungsabfall über R27 messen.
Messpunkte: Plus-Pol von C17 (Masse) und IC11 Pin 6.

3.5.5 Checking the tape motion

Aids: Cassette A (Cr O₂/IECII, C90) processed according to Fig. 3.15)
Cassette B (Cr O₂/IECII, C60, processed according to Fig. 3.16)

- Clean tape transport and load cassette A.
- Start recorder in play mode and measure potential drop across R26 (MICROPROCESSOR PCB 1.710.465 / Fig. 3.17).
Desired value: 0.9 to 1.2 V.
- After approx. 10 minutes of playing time, measure the potential drop across R27.

3.5.5 Contrôle du défilement de la bande

Accessoires: Cassette A (Cr O₂/IECII, C90) modifiée selon fig. 3.15.
Cassette B (Cr O₂/IECII, C60) modifiée selon fig. 3.16.

- Nettoyez le mécanisme et introduisez la cassette A.
- Mettez l'appareil en lecture et mesurez la chute de tension aux bornes de R26 (MICROPROCESSOR PCB 1.710.465 / fig. 3.17).
Valeur nominale: 0,9 à 1,2 V, ce qui correspond à un moment d'enroulement d'environ 0,004 Nm / 40 cm/p.
- Après environ 10 minutes de fonctionnement en mode lecture, mesurez la chute de tension aux bornes de R27.

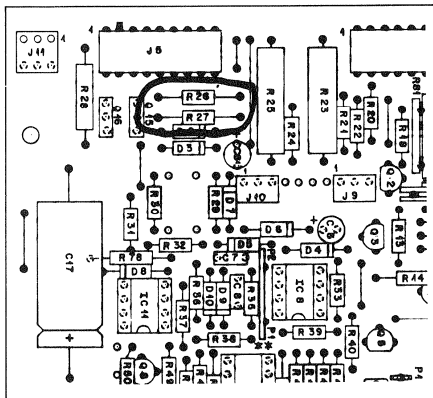


Fig. 3.17

- Mit R5 (auf Wickelmotor-Kontrollprint 1.710.462) den Spannungsabfall auf 200 mV einstellen (< 0,001 Nm/< 10 cm/p).
- Mit Kassette A lässt sich der Bandlauf gut beobachten. Das Band darf weder an den Bandführungen streifen noch sonst irgendwie deformiert werden. Durch die Spiegeloberfläche des Chrombandes wäre dies sofort ersichtlich.

- With R5 (spooling motor control PCB 1.710.462), adjust potential drop to 200 mV (0.001 Nm / 10 cm/p).
- The tape motion can easily be monitored with cassette A. The tape should neither brush against the tape guidance elements nor be deformed in any other manner. With the mirror-like finish of the chromium tape, this can easily be noticed.

- Réglez celle-ci à 200mV (0,001 Nm / 10 cm/p) grâce à R5 (sur le circuit de contrôle des moteurs de bobinage 1.710.462).
- La cassette A permet de bien observer le défilement de la bande. Celle-ci ne doit ni frotter sur les guides ni être déformée, ce qui se voit immédiatement à l'aspect de la surface supérieure de la bande au Cr O₂.

Bandzugkontrolle:

- Kassette B einlegen.
- Im Wiedergabebetrieb mit einem kleinen Schraubendreher eine Schlaufe von ca. 5 mm Länge aus der Kassette ziehen. Da der Durchmesser der rechten Tonmotorachse geringfügig grösser ist, muss die Bandschleife nach spätestens 100 s verschwunden sein.

Checking the tape tension:

- Load cassette B.
- With the recorder operating in play mode, use a fine screwdriver to pull out a loop of approximately 5 mm. Since the diameter of the right-hand capstan shaft is slightly larger, the tape loop should disappear within 100s at the latest.

Contrôle de la tension de bande:

- Mettez la cassette B dans l'appareil.
- En mode lecture, extrayez une petite boucle de bande (env. 5 mm) hors de la cassette. Comme le diamètre de l'axe de cabestan droit est très infimement supérieur à celui de gauche, la boucle doit être résorbée en 100 s au plus.

3.6 Einstellen des Schwenkträgers (für Geräte ab Seriennummer 2521)

3.6.1 Einstellen des Schwenkträgers

- Ausbau nach Kapitel 2.7 und 2.14.
- Kontrollieren, ob die beiden Gewindestifte an den Drehpunkten des Schwenkträgers so eingestellt sind, dass auf beiden Seiten der Abstand Schwenkträger – Doppelkapstanguss [F] gleich gross ist (Fig. 3.3).
Der Schwenkträger sollte sich spielfrei und ohne zu klemmen in den Drehpunkten bewegen. Falls nötig, die Gewindestifte entsprechend korrigieren, und mit dem Spezialschraubendreher 1.337.944 die dazugehörige Schlitzmutter festdrehen.
- Die Zentrierschraube [G] im Doppelkapstanguss (Fig. 3.5) lösen.
Den Schwenkträger nach oben drücken, bis die Spitze des Gewindestiftes [H] in die Zentrierschraube eintaucht.
- Zentrierschraube durch Festdrehen der Mutter in dieser Position sichern.
- Zur Kontrolle, ob die Eintauchtiefe richtig eingestellt ist, werden beide Andruckrollen im eingeschwenkten Zustand des Schwenkträgers (Schalter CLEAR kurzschliessen) von Hand abgehoben und auf Parallelität zu den Tonmotorachsen überprüft.
Falls notwendig kann dies durch geringfügiges Verändern der Eintauchtiefe korrigiert werden:

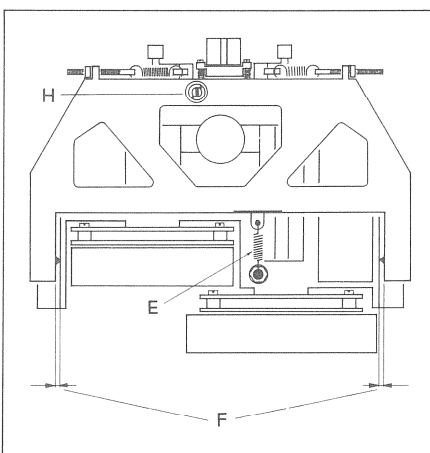


Fig. 3.3

Vorgehen:

- Lehre [1] (1.710.118/01) einlegen.
- Den Mess-Schieber für die Eintauchtiefe [2] mit dem rechtwinkligen Ende gegen die Tonköpfe auflegen (siehe Fig. 3.6).
- Die Eintauchtiefe wird mit der Einstellschraube [H] (Fig. 3.3) so eingestellt, dass das andere Ende des Mess-Schiebers sich im Bereich der eingefrästen Markierung befindet.

3.6 Adjusting the pivoting carrier (for units as of serial no. 2521)

3.6.1 Adjusting the pivoting carrier

- Remove as described in Sections 2.7 and 2.14.
- Ensure that the two headless setscrews at the pivoting point of the carrier are adjusted in such a manner that the clearance between pivoting carrier and dual capstan casting [F] is identical on both sides (Fig. 3.3).
The pivoting carrier should move freely and without binding in its pivots. If necessary, adjust the headless setscrews and tighten the corresponding slotted round nut with the aid of the special screwdriver 1.337.944.
- Loosen centering screw [G] in the dual capstan casting (Fig. 3.5). Press pivoting carrier down until the tip of the headless setscrew [H] plunges into the centering screw.
- Retighten centering screw by securing the nut in this position.
- To check whether the plunge-in depth is adjusted correctly, lift both pinch rollers manually with the pivoting carrier in the engaged position (short-circuit CLEAR switch) and check for parallel alignment to the capstan motor shafts.
If necessary this alignment can be adjusted by correcting the plunge-in depth:

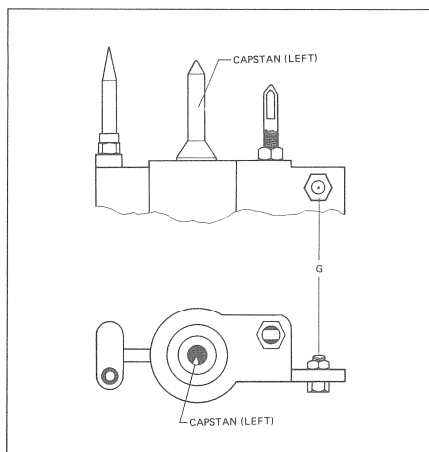


Fig. 3.5

Procedure:

- Insert gauge [1] (1.710.118/01).
- Place slide for measuring the engaged length [2] with its square end against the soundheads (see Fig. 3.6).
- Adjust engaged length by adjusting screw [H] (Fig. 3.3) in such a manner that the opposite end of the measuring slide is located within the area of the milled marking.

3.6 Réglage du support pivotant (Pour les appareils à partir du numéro de série 2521)

3.6.1 Réglage du support pivotant

- Démontage selon 2.7 et 2.14.
- Les tiges filetées des points de rotation doivent être réglées de telle façon que la distance entre le support pivotant et le chassis du double cabestan [F] soit la même de part et d'autre (fig. 3.3).
Le support pivotant doit se déplacer autour des points de rotations sans jouer ni gripper. Le cas échéant, corrigez la position des tiges filetées et serrez l'écrou fendu correspondant.
- Dévissez la vis de centrage [G] du chassis du double cabestan (fig. 3.5). Poussez le support pivotant vers le haut. La pointe de la tige filetée [H] doit pénétrer dans la vis de réglage.
- Fixez la vis de centrage dans cette position en serrant l'écrou.
- Pour contrôler le bon réglage de la profondeur de pénétration, on soulève à la main les deux galets presseurs en position de travail du support pivotant (interrupteur CLEAR en court-circuit) et on s'assure de leur parallélisme par rapport aux axes de cabestan.
Si c'est nécessaire, modifiez très légèrement la profondeur de pénétration:

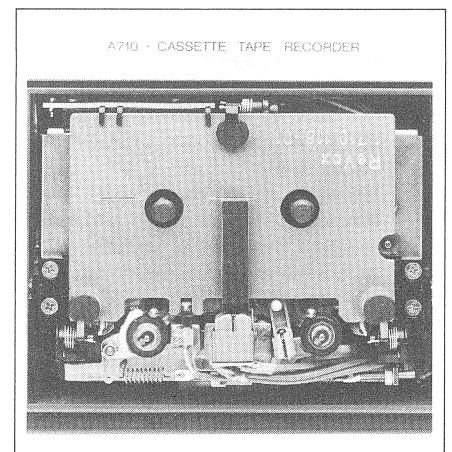


Fig. 3.6

Procédé:

- Placez le gabarit [1] (1.710.118/01).
- Placez l'extrémité à l'angle droit du curseur [2] de réglage de la pénétration contre les têtes magnétiques (voir fig. 3.6).
- Ajustez la profondeur de pénétration à l'aide de la vis [H] (fig. 3.3) de façon à ce que l'autre extrémité du curseur soit en face du repère fraisé.

- Bei eingeschwenktem Schwenkträger die Andruckrollen abheben, bis ein Luftspalt zwischen Kapstanachse und Andruckrolle entsteht.
 - Schraube [H] feineinstellen, bis die Andruckrolle zu der Kapstanachse genau parallel steht (beide Rollen kontrollieren).
 - Nach beendeter Einstellarbeit wird die Einstellschraube durch Festdrehen der Schlitzmutter fixiert (spez. Schraubendreher 1.337.944).
- With the pivoting carrier engaged, lift pinch rollers off until an air gap between capstan shaft and pinch roller is obtained.
 - Fine-adjust screw [H] until the pinch roller is positioned exactly parallel to the capstan shaft (check both rollers).
 - After these adjustments have been completed, secure adjusting screw by tightening the slotted round nut (special screwdriver 1.337.944).
- Le support pivotant en position travail, soulevez les deux galets presseurs pour créer un jeu entre les axes de cabestan et les galets.
 - Ajustez [H] pour que les galets presseurs soient exactement parallèles aux axes de cabestan.
 - Après ce réglage, fixez la vis de fixation en serrant l'écrou fendu avec le tournevis spécial 1.337.944.

3.6.2 Einstellen der Magnettonköpfe und Andruckrollen

3.6.2 Adjustment of magnetic tape heads and pressure rollers

3.6.2 Ajustage des têtes magnétiques et des galets presseurs

3.6.3 Vorbereitungen

3.6.3 Preparations

3.6.3 Préliminaires

- Der Schwenkträger muss korrekt eingestellt sein.
- Die Höhe des Aufnahme-/Wiedergabekopfes ist mit den Schrauben [I] auf 5 mm voreinzustellen (Fig. 3.7).

- The pivoting carrier must be adjusted correctly.
- Preadjust the azimuth of the record/reproduce head with the two screws [I] to 5 mm (Fig. 3.7).

- Le support pivotant doit être convenablement réglé.
- Ajustez la hauteur de la tête d'enregistrement/lecture à 5 mm grâce aux deux vis [I] (fig. 3.7).

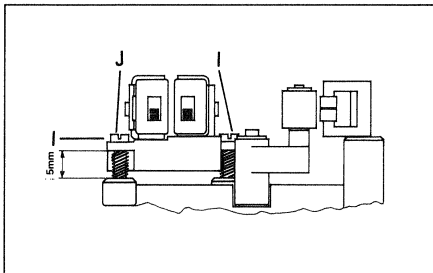


Fig. 3.7

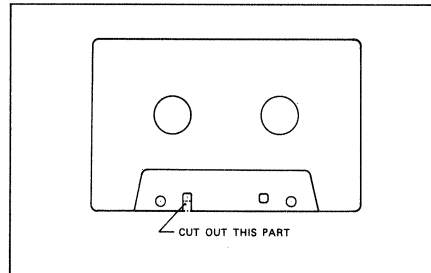


Fig. 3.9

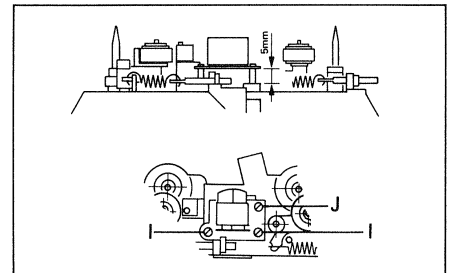


Fig. 3.18

3.6.4 Einstellen der Magnettonköpfe

3.6.4 Adjusting the soundheads

3.6.4 Ajustage des têtes magnétiques

- Für diese Einstellung wird der Schalter CLEAR kurzgeschlossen (Schwenkträger eingeschwenkt).
 - Die Höhe der Magnettonköpfe ist mit Schraube [J] so einzustellen, dass bei eingelegter Lehre Schieber [2], ohne seitlich zu streifen durch die Bandführung [K] (rechts des Wiedergabekopfes) geschoben werden kann (Fig. 3.19).
 - Die Kopfbühne ist mit Schraube [J] (Fig. 3.18) so einzustellen, dass der Wiedergabekopf auf Spalthöhe rechtwinklig zu der Kopfträgerlehre steht. (Dies kann mit Schieber [2] kontrolliert werden. Wenn die angefräste Seite gegen den Wiedergabekopf zeigt, muss der Luftspalt zwischen Kopf und Schieber parallel verlaufen.)
 - Nach dieser Einstellung die Höhe der Tonköpfe nochmals kontrollieren und ggf nachstellen.
 - Die Einstellschrauben müssen mit Loctite 221 gesichert werden.
- For the following adjustments short-circuit CLEAR switch (pivoting carrier engaged).
 - With the gauge inserted, the azimuth of the soundheads is to be adjusted with screw [J] in such a manner that slide [2] can be pushed through the tape guide [K] (to the right of the reproduce head) without touching the sides (fig. 3.19).
 - Wobble the movable headblock assembly until the gap of the reproduce head is at a right angle to the headblock assembly gauge. (This can be checked with slide [2]. When the milled surface points towards the reproduce head, the air gap between head and slide must run parallel.)
 - After this adjustment has been made, recheck the azimuth of the soundheads and readjust if necessary.
 - Secure adjusting screws with Loctite 221.
- Pour les ajustements suivants, court-circuituez l'interrupteur CLEAR (support pivotant en position travail).
 - Ajustez la hauteur des têtes magnétiques de façon à ce que le curseur [2] du gabarit puisse passer à travers le guide de bande [K] (à droite de la tête de lecture) sans frotter sur le côté (fig. 3.19).
 - Réglez la platine des têtes jusqu'à ce que les têtes soient perpendiculaires au gabarit d'alignement. (On peut le contrôler grâce au curseur [2]. Quand la face fraisée est dirigée vers la tête de lecture, l'espace vide entre la tête et le curseur doit être bien parallèle.)
 - Après ce réglage, contrôlez la hauteur des têtes magnétiques et réajustez-la si nécessaire.
 - Scellez les vis de réglage avec du Loctite 221.

3.6.5 Einstellen des Löschkopfes

Die Höhe des Löschkopfes kann durch Unterlegen spezieller Unterlagscheiben bestimmt werden. Es werden so viele unterlegt, bis der Schieber der Lehre ohne zu streifen durch die Bandführung am Löschkopf hindurch geschoben werden kann.

Der Löschkopf muss so eingestellt werden, dass bei eingeschwenktem Schwenkträger die Distanz Andruckrolle – Löschkopf ca. 0,3 mm beträgt.

Kontrolle:

Kassette (nach Fig. 3.9 abgeändert) einlegen, auf PLAY starten und kontrollieren, ob das Band über dem Löschkopf nicht geknickt wird. Bei Bedarf ist eine geringfügige Veränderung der Löschkopfposition möglich. Die Höhe des Löschkopfes kann durch Unterlegen spezieller Unterlagscheiben verändert werden.

Kontrolle:

Kassette (nach Fig. 3.9 abgeändert) einlegen, auf PLAY starten, Kontrolle ob das Band symmetrisch über den Kopfspiegel läuft.

Anmerkung:

Die Rechtwinkligkeit des Löschkopfes kann nicht verstellt werden; die Herstellertoleranz beträgt 1,5 Grad.

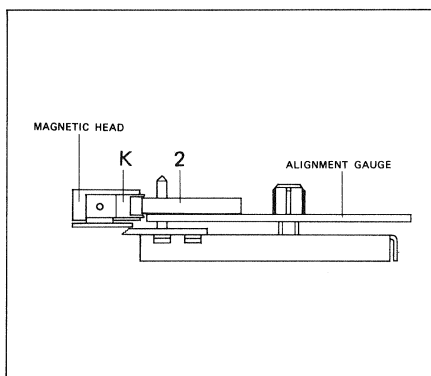


Fig. 3.19

3.6.5 Adjusting the erase head

The azimuth of the erase head can be adjusted with the aid of special shims. Insert as many shims as are required so that the slide of the alignment gauge can be pushed through the tape guide of the head without touching.

The erase head must be aligned in such a manner that the distance between the pinch roller and the erase head is approximately 0.3 mm when the pivoting carrier is in the engaged position.

Check:

Mount cassette (modified as shown in Fig. 3.9) and check that the tape does not buckle above the head. If necessary, slight correction of the erase head position is possible. The height of the erase head can be varied by underlaying special washers.

Control:

Insert cassette (modified as shown in fig. 3.9), start in PLAY mode and check if the tape runs symmetrically over the head surface.

Note:

The perpendicularity of the erase head cannot be shifted; the manufacturing tolerance is 1.5 degrees.

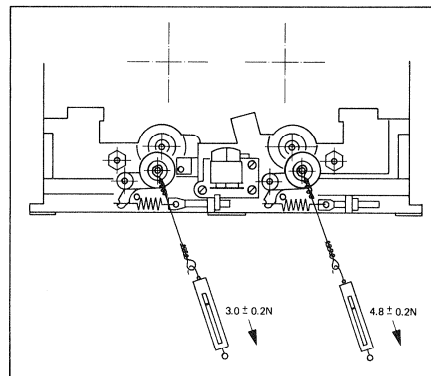


Fig. 3.20

3.6.5 Ajustage de la tête d'effacement

La hauteur correcte de la tête d'effacement s'obtient en plaçant des rondelles d'épaisseur spéciales. Le nombre de rondelles doit être tel le curseur du gabarit puisse passer à travers le guide de bande, au niveau de la tête d'effacement, sans frotter.

La tête d'effacement doit être positionnée de façon à ce que, le support pivotant étant en position de travail, la distance entre le galet presseur et la tête d'effacement soit d'environ.

Contrôles:

Introduire une cassette (modifiée selon la fig. 3.9) et assurez-vous que la bande ne se froisse pas au voisinage de la tête d'effacement. On peut modifier très légèrement la position de la tête d'effacement. Des rondelles spécialement prévues permettent de modifier la hauteur de la tête d'effacement.

Contrôle:

Mettre en place la cassette (modifiée selon la figure 3.9), démarrer en lecture et vérifier que la bande défile symétriquement sur la surface de la tête.

Remarque:

L'orthogonalité de la tête ne peut pas être modifiée; la tolérance de fabrication est de 1,5 degré.

3.6.6 Einstellen der Andruckrollen

– Die Andruckkraft der Andruckrollen wird in eingeschwenktem Zustand des Schwenkträgers eingestellt (Schalter CLEAR kurzschliessen).

– Mit einer Draht- oder Fadenschleife eine Federwaage an den Andruckrollenachsen einhängen und daran ziehen, bis sich zwischen der Kapstanachse und der Andruckrolle ein Luftspalt bildet.

– Durch Verstellen der Vierkantmutter [M] die Andruckkraft auf folgende Werte einstellen:

linke Andruckrolle	3,0N ± 0,2N
rechte Andruckrolle	4,8N ± 0,2N

3.6.6 Adjustment of pressure rollers

– The pinch roller force is adjusted with the pivoting carrier in the engaged position (short-circuit CLEAR switch).

– Hook a spring scale on the pressure roller shaft by means of a wire or cotton thread loop and pull until an air gap appears between capstan shaft and pressure roller.

– Correct pinch roller force to the following values by adjusting the square nut [M]:

left-hand pinch roller	3.0N ± 0.2 N
right-hand pinch roller	4.8 N ± 0.2 N

3.6.6 Réglage des galets presseurs

– La force d'appui des galets presseurs se règle en position travail du support pivotant (court-circuitez l'interrupteur CLEAR).

– Crocher un dynamomètre à l'aide d'une boucle de fil à l'axe du galet presseur, tirer jusqu'à ce que le galet décolle légèrement de l'axe de cabestan.

– En déplaçant l'écrou à 4 pans, réglez les forces d'appui aux valeurs suivantes:

galet presseur gauche:	3,0N ± 0,2N
galet presseur droit:	4,8N ± 0,2N

Das axiale Spiel der Andruckrollen und -Arme wird durch nach oben/unten Verschieben des Seegerrings eingestellt. Das Spiel sollte 0,1 mm betragen.

Achtung:

Für diese Einstellung sollte eine kleine Seegeringzange mit Anschlag verwendet werden, da sonst Gefahr besteht, die Ringe zu deformieren.

The axial play of the pinch rollers and arms is adjusted by sliding the retaining ring up or down. The play should measure 0.1 mm.

Caution:

This adjustment should be made with retaining ring pliers that feature a detent. This prevents deformation of the rings.

Le jeu axial des galets presseurs et le leurs bras se règle par le déplacement vers le haut ou le bas du circlips. Le jeu doit être de 0,1 mm.

Attention:

Ce réglage nécessite une pince pour circlips avec butée pour éviter de les déformer.

4. SCHALTUNGSBESCHREIBUNGEN DER WICHTIGSTEN BAUGRUPPEN

4.1 Power Supply 1.710.256/260

Die Sekundärseite des Netztransformators weist zwei getrennte Wicklungen auf, wovon die eine (für die 5 V-Stabilisierung) unmittelbar nach dem Einstecken des Netzsteckers den Stabilisator speist.

Die zweite Wicklung wird, abhängig vom Befehl der Mikroprozessor-Logik über ein Relais ein- und ausgeschaltet. Der Schalter POWER ON-STAND BY wirkt dabei indirekt auf den Speisenspannungskreis mit den beiden Spannungsreglern für +15 V und -15 V und auf die beiden unstabilisierten Spannungen für die Laufwerkversorgung.

4.2 Microprocessor Control 1.710.465

Das zentrale Element dieser Platine ist ein Ein-Chip Prozessorbaustein, welcher sowohl die gesamte Laufwerklogik von der Befehlseingabe im Multiplex-Betrieb (IC4, 5, 6), die Ansteuerung beider Wickelmotoren (über IC9, 8, 11) und der Treiberstufen (BDW 94, Q16, Q15) für beide Zugmagnete wie auch die Informationsverarbeitung des Bandzählers (über IC1, Q4, IC2) für die Ausgänge (J2, Pin 10, 11, 12) auf den Counter-Display-Baustein in serieller Form realisiert.

Ausserdem werden folgende Funktionen überwacht und koordiniert:

- Freigabesignal Y-SYNC für Synchronlauf der beiden Tonmotoren (diese werden völlig getrennt von der Prozessorsteuerung geregelt)
- die Aufnahmefreigabe Y-REC
- die zeitliche Steuerung der Audio-Stummschaltbefehle Y-MUTE 1 und Y-MUTE 2.

Da der Prozessor-Takt quartzgesteuert wird, ist es möglich, zusätzlich eine Uhr mit genügend hoher Genauigkeit zu realisieren, welche auch den Schaltuhr-Betrieb erlaubt.

4.3 Counter Display 1.710.313

Die vier 7-Segment Anzeigen erhalten ihre Steuersignale über den Serien-Parallel Wandler SAA 1060. Das seriell ankommende Signal Y-DATA wird abwechslungsweise in 2 verschiedene Register eingelesen, welche mit Netzfrequenz im Duplexbetrieb umgeschaltet werden. Dasselbe erfolgt auch mit der Stromversorgung von jeweils 2 Anzeige-Einheiten über D1 und D2. Dadurch können mit nur 14 Signalausgängen 4 x 7 Segmente verdrahtet und angesteuert werden.

4. CIRCUIT DESCRIPTION OF MAIN ASSEMBLIES

4.1 Power Supply 1.710.256/260

The secondary side of the power transformer features two distinct windings of which one (for the 5 V stabilization) supplies the stabilizer as soon as the recorder is connected to an AC outlet. The second winding is switched off via a relay under the control of the microprocessor logic. The POWER ON-STAND BY acts indirectly on the supply voltage circuit with the two +15 V and -15 V voltage regulators and on the two unstabilized voltages for the tape transport.

4.2 Microprocessor control 1.710.465

The central element of this board is a one-chip microprocessor in which the entire tape transport logic, including command input in multiplex mode (IC4, 5, 6), control of the two spooling motors (via IC9, 8, 11) and the driver stages (BDW 94, Q16, Q15) for both tension magnets, as well as the information processing of the tape counter (via IC1, Q4, IC2) for the outputs (J2, pins 10, 11, 12) on the counter display chip are implemented in serial form. The following functions are also monitored and coordinated:

- Enable signal Y-SYNC for synchronous running of the two capstan motors (these are regulated individually by the processor control)
- Record enable Y-REC
- Timing of the audio muting commands Y-MUTE 1 and Y-MUTE 2.

Since the processor clock is quartz-controlled, a clock with sufficient accuracy can be implemented for timer operations.

4.3 Counter display 1.710.313

The four 7-segment displays receive their control signals via the serial/parallel converter SAA 1060. The signal Y-DATA which arrives in serial form is read alternately into two different registers which are changed over with line frequency in duplex mode. The same occurs with the power supply of 2 display units each via D1 and D2. In this manner only 14 signal outputs are required for accessing and controlling 4 x 7 segments.

4. DESCRIPTION DES PRINCIPALES UNITES

4.1 Alimentation 1.710.256/260

Le secondaire du transformateur comprend deux bobinages séparés. L'un d'eux (pour le régulateur 5 V) alimente le stabilisateur dès que l'appareil est raccordé au secteur.

Le deuxième bobinage est commuté par un relais commandé par le microprocesseur. Le commutateur POWER ON agit indirectement sur l'alimentation, stabilisée pour le +15 V et le -15 V, non stabilisée pour les deux tensions nécessaires au mécanisme.

4.2 Contrôle par microprocesseur 1.710.465

L'élément central de cette platine est un processeur monochip qui réalise, en mode multiplexe (IC4, 5, 6) la commande des moteurs de bobinage (par IC9, 8, 11) et des étages de puissance (BDW 94, Q16, Q15) des deux électro-aimants et en mode sériel le traitement de l'information du compteur de défilement de la bande (par IC1, Q4, IC2) pour le circuit d'affichage du compteur par les sorties J2 (broches 10, 11 et 12).

De plus, il supervise ou coordonne les différentes fonctions suivantes:

- Signal de relaxation Y-SYNC pour la synchronisation des deux moteurs de cabestan (leur régulation est totalement indépendante du microprocesseur).
- Signal de relaxation Y-REC.
- Commande temporelle des ordres de silencieux Y-MUTE 1 et Y-MUTE 2.

Comme les cycles du processeur sont déterminés par un oscillateur à quartz, il est possible de réaliser une horloge d'assez haute précision pour fonctionner en tant que timer.

4.3 Affichage du compteur 1.710.313

Les quatre afficheurs 7 segments sont commandés par le convertisseur série-parallèle SAA 1060. Le signal d'entrée, sériel, Y-DATA est alternativement stocké dans deux registres commutés en mode duplex par la fréquence du secteur. Il en est de même pour l'alimentation en courant d'à chaque fois deux afficheurs à travers les diodes D1 et D2. On parvient ainsi à commander et à câbler 4 x 7 segments avec seulement 14 pistes.

4.4 Capstan Motor Control 1.710.461

Für die beiden nach dem MDD-Prinzip aufgebauten Tonmotoren werden separate Regelkreise verwendet. Die Referenzfrequenz beziehen sie von einem gemeinsamen Oszillator, gebildet aus IC3 mit dem Quarz 3.072 MHz und dem Frequenzteiler IC2.

IC4 resp. IC5 bilden die Verstärker/Begrenzer für das Tachosignal. IC7 resp. IC9 sind als Phasenkomparatoren verschaltet. Die Ausgangssignale an Pin 9 und 15 werden über Trägerfilter mit Kompensationsnetzwerk zur Ansteuerung von Q1 resp. Q2 aufgearbeitet, wodurch der Ansteuerstrom für die vier Transistoren Q1 bis Q4 am Tonmotor 1.021.516 geliefert wird.

4.5 Back Tension PCB 1.710.456

Dieser auf den Prozessorprint aufgesteckte Schaltungszusatz bewirkt bei Bandstillstand und eingelegter Kassette ein leichtes Gegendrehmoment am linken Wickelmotor.

Damit wird eine Schleifenbildung bei lose gewickelter oder sehr leichtgängiger Kassette vermieden.

4.6 Tape Drive Chassis 1.710.120

Das gesamte Laufwerk ist als ein in sich stabiler Block aufgebaut, welcher mit nur vier Schrauben federnd im Gerätechassis aufgehängt ist. Sämtliche elektrischen Verbindungen sind auf vier Stecker zusammengefasst:

- Steuersignale für beide Tonmotoren
- Ansteuerung für beide Wickelmotoren und die Zugmagneten
- Sämtliche Signale der Sensorelemente zum Mikroprozessor wie Bandenschalter, Tachosignale beider Wickelmotoren, 2 Kassettenfühler für die Bandsorten-erkennung sowie je einen für die Aufnahme Sperre und für die Kontrolle, ob eine Kassette eingelegt ist.

Die NF-Signale von und zu den Tonköpfen sind durch abgeschirmte Leitungen mit der Verstärkerelektronik verbunden.

4.7 Interconnection PCB 1.710.473

Die Basisplatine enthält die aktiven Schaltkreise Wiedergabe-Entzerrer Verstärker mit IC1 für die NF-Stummschaltung für das Signal über Band. Ausserdem stellt diese Platine sämtliche Verbindungen zwischen der Verstärker-Elektronik und deren Speisespannungen her. Weiter werden auf der Basisplatine noch die von verschiedenen Bedienungselementen kommenden Signale logisch verknüpft oder dekodiert.

4.4 Capstan motor control 1.710.461

For the two capstan motors, separate MDD-type closed loops are used. They obtain the reference frequency from a common oscillator consisting of IC3 with a 3.072 MHz quartz and frequency divider IC2.

IC4 or IC5 are the amplifiers/limiters for the tacho signal. IC7 or IC9 are laid out as phase comparators. The output signals at pins 9 and 15 are processed via carrier filters with a compensation network for controlling Q1 or Q2 respectively, thereby supplying the control current for the four transistors Q1 through Q4 on the capstan motor 1.021.516.

4.5 Back tension PCB 1.710.456

This auxiliary circuit which is mounted on the processor board ensures that a slight counter-rotational torque prevails at the left-hand spooling motor if a cassette has been loaded and the tape stands still.

This prevents the formation of loops with loosely wound or very easily rotating tape pancakes.

4.6 Tape drive chassis 1.710.120

The complete tape transport is constructed as a rigid block which is resiliently suspended in the transport chassis by four screws only. All electrical interconnections are grouped into four connectors:

- Control signals for the two capstan motors
- Control of the two spooling motors and the tension magnets
- All signals from the sensor elements to the microprocessor such as end-of-tape sensor, tacho signals of the two spooling motors, 2 cassette feeler pins for decoding the tape type as well as for the record protection, and for checking the presence of a cassette.

The audio signals from and to the soundheads are connected via screened lines to the amplifier electronics.

4.7 Interconnection PCB 1.710.473

The master board contains the active circuits of the reproduce equalization amplifier with IC1 for the audio muting of the signal with tape present. This board also establishes all connections between the amplifier electronics and the latter's supply voltages. In addition, the signals arriving from various operator controls are logically interconnected and decoded on this board.

4.4 Contrôle de moteur de cabestan

Chaque moteur de cabestan, construit selon le principe MDD, possède son propre asservissement. Ils tiennent leur fréquence de référence d'un oscillateur commun, formé par IC3, le quartz 3,072 MHz et le diviseur de fréquence IC2.

IC4 (resp. IC5) est un amplificateur/limiteur pour le signal tachymétrique. IC7 (resp. IC9) est utilisé en comparateur de phase. Les signaux de sortie, issus des broches 9 et 15 sont mis en forme par un filtre de porteuse muni d'un réseau de compensation pour commander Q1 (resp. Q2) qui livre le courant de commande aux quatre transistors Q1 à Q4 pour le moteur de cabestan 1.021.516.

4.5 Tendeur de bande PCB 1.710.456

Ce circuit supplémentaire, enfiché sur le circuit du microprocesseur, suscite un léger couple de la part du moteur de bobinage gauche pour tendre la bande lorsque celle-ci est au repos.

Cela évite la formation de boucles dans une cassette bobinée trop lâche ou mal serrée.

4.6 Mécanisme transport de bande 1.710.120

L'ensemble du mécanisme constitue un bloc stable, suspendu au chassis de l'appareil par quatre vis. Les liaisons électriques sont regroupées sur quatre connecteurs:

- Signaux de commande pour les deux moteurs de cabestan
- Commande des deux moteurs de bobinage et des électro-aimants
- Tous les signaux issus des senseurs vers le microprocesseur comme le commutateur de fin de bande, les signaux tachymétriques des deux moteurs de bobinage, 2 palpeurs de cassette pour la détermination du type de bande ainsi qu'un pour contrôler la présence de la cassette.

Les signaux BF entrées/sorties des têtes sont reliés à leurs amplificateurs par des liaisons blindées.

4.7 Circuit d'interconnection PCB 1.710.473

La platine de base contient les circuits actifs de correction à la lecture avec IC1 pour le muting du signal sur bande. De plus, cette platine réalise toutes les connections entre les amplificateurs et leurs tensions d'alimentation. Enfin, c'est sur cette platine de base que sont rassemblés ou décodés les signaux provenant des divers organes de commande.

4.8 Oszillator 1.710.480.81

Ein LC-Oszillator (T1, C5 und C6) erzeugt die HF-Spannung für Löschkopf und Vormagnetisierung. Mit dem Spulenkern kann die Nennfrequenz von 105 kHz eingestellt werden. Der weiche Einschwingvorgang wird über Q2 durch das Signal Y-REC freigegeben. Dieses Signal wird nur bei eingelegter, aufnahmefähiger Kassette durchgeschaltet.

Die NF-Signale werden durch IC2 über T2 resp. T3 auf den Aufnahmekopf durchgeschaltet. Diesem wird ein gemäss der gewählten Bandsorte entsprechender Vormagnetisierungsstrom überlagert. Der Vormagnetisierungsstrom kann mit R37 bis R42 eingestellt werden und wird über die primärseitig an Masse gelegten Übertrager auf den Aufnahmekopf geführt. Die Bandsortenumschaltung erfolgt je Kanal gemeinsam über Q8 (IEC1), Q7 (IEC2) und Q6 (IEC4). IC1 dekodiert die Steuersignale für die Bandsortenauswahl.

4.9 Record Equalizer 1.710.486

Dem über den Dolby-Encoder geführten NF-Signal werden die Höhen der gewählten Bandsorte entsprechend angehoben und der Pegel angepasst. Das Netzwerk R6, C7, R11 resp. R5, C6, R9 bewirkt eine generelle Anhebung der hohen Frequenzen. IC3 ist als umschaltbarer Entzerrer geschaltet. Mit den Trimpotentiometern R45 bis R50 kann die Höhenanhebung beeinflusst werden. Die zweite Stufe von IC3 kompensiert den normbedingten Bassabfall bei der Wiedergabe-Entzerrung (3180 μ s) und erlaubt zudem eine niederohmige Signalauskopplung auf die Trimpotentiometer R39 bis R44. IC6 wirkt als Impedanzwandler auf die nächste Stufe und erzeugt, für beide Kanäle getrennt, die halbe Speisespannung als NF-Masse. Zur Kompensation von Schichtdickenverlusten des Bandes bei 70 μ s Entzerrung (IEC2 und IEC4), wird durch das Netzwerk R22, R18, C13 resp. R19, R13, C10 eine Flachanhebung bewirkt.

4.8 Oscillator 1.710.480.81

An LC oscillator (T1, C5, and C6) generates the RF voltage for the erase head and the bias. The nominal frequency of 150 kHz can be adjusted with the trimmer slug. The soft buildup is enabled via Q2 by the Y-REC signal. This signal is only through-connected if a recordable cassette has been inserted.

The audio signals are connected through by IC2 via T2 or T3 respectively by superimposing a bias current that corresponds to the selected tape type. The bias current can be adjusted with R37 through R42 and is taken to the record head by the transformers, the primary side of which is connected to ground. The tape bias for the two channels is switched over concurrently via Q8 (IEC1), Q7 (IEC2), and Q6 (IEC4). IC1 decodes the control signals for tape bias selection.

4.9 Record equalizer 1.710.486

The treble frequencies of the audio signals processed by the Dolby encoder are pre-emphasized as a function of the selected tape type and the level is matched. The network R6, C7, R11 or R5, C6, R9 respectively causes a general pre-emphasis of the treble frequencies. The equalizer implemented by IC3 can be changed over. The treble pre-emphasis can be adjusted with trimmer potentiometers R45 through R50. The second stage of IC3 compensates the inherent bass loss during the reproduce equalization (3180 μ s) and also enables low-impedance decoupling to the trimmer potentiometers R39 through R44. IC6 functions as an impedance converter for the next stage and generates 50% of the supply voltage as AF ground. For compensating the film thickness losses of tapes with 70 μ s equalization (IEC2 and IEC4), the network R22, R18, C13 or R19, R13, C10 produces a flat boost.

4.8 Oscillateur 1.710.480.81

Un oscillateur LC (T1, C5 et C6) produit la tension HF pour la tête d'effacement et la prémagnétisation. On peut régler la fréquence nominale sur 105 kHz grâce au noyau de la bobine. Le signal de commande Y-REC autorise par Q2 l'établissement de l'oscillation. Ce signal ne sera produit que si on a introduit une cassette destinée à être enregistrée.

Les signaux BF sont commutés par IC2, passent par T2 (resp. T3) et vont sur la tête d'enregistrement. On y ajoute un courant de prémagnétisation défini par le type de la bande. Le courant de prémagnétisation peut être ajusté par R37 à R42. Il est conduit à la tête d'enregistrement par un transformateur dont le primaire est relié à la masse. La sélection du type de bande est produite, pour chaque canal, par Q1 (IEC1), Q7 (IEC2) et Q6 (IEC4). IC1 décode les signaux de commande pour la sélection du type de bande.

4.9 Egaliseur d'enregistrement 1.710.486

On relève, selon le type de bande, le niveau des aigus des signaux BF issus de l'encodeur Dolby et on ajuste les niveaux. Le réseau R6, C7, R11 (resp. R5, C6, R9) provoque une accentuation globale des hautes fréquences. IC3 est un correcteur commutable. Les trimmers R45 à R50 permettent de régler l'accentuation des aigus. Le deuxième étage de IC3 compense la désaccentuation des graves selon la norme (3180 μ s) et autorise une liaison à basse impédance aux trimmers R39 à R44. IC6 est un convertisseur d'impédance et transforme, séparément pour chaque canal, la demi-tension d'alimentation en masse BF. Pour compenser les pertes dues à l'épaisseur de la bande lors de la correction 70 μ s (IEC2 et IEC4), on relève le niveau par le réseau R22, R18 et C13 (resp. R19, R13 et C10).

4.10 Dolby-C Encoder 1.710.489

Die Geräuschunterdrückungsschaltung kann wahlweise auf Betrieb mit Dolby-B oder Dolby-C umgeschaltet werden. Die gesamte Schaltung basiert auf dem IC HA 12038 und externer Beschalung.

Durch unterschiedliche DC-Spannungen wird mit einem Signal (Y-NR) der Umschaltvorgang NR OFF/B oder C gesteuert.

Die Eingangssignale LINE und MIC werden passiv gemischt und auf ein dem Dolby-Prozessor vorgeschaltetes Multiplexfilter geführt. Dieses unterdrückt mit einer Dämpfung von min. 30 dB bei 19 kHz hochfrequente Signale, welche das Regelsystem des Encoders falsch beeinflussen könnten. Mit R14 kann eine unterschiedliche Kanalverstärkung ausgeglichen werden (Einstellen auf: LINE OUT L = LINE OUT R). An den Ausgängen liegen die Signale Y-EQIN (über den Encoder geführtes Signal für den Entzerrer) und Y-SRC (unbearbeitet für den Monitor-Kanal) an.

4.11 Dolby-C Decoder 1.710.492

Analog zur Verschaltung im Encoder wird das vom Wiedergabeverstärker kommende Signal Y-TAPE wieder dekodiert. Die Verstärkerstufe IC2 wird wahlweise mit dem Quellensignal Y-SRC oder dem im Prozessor dekodierten Signal gespeist. Die Umschaltung erfolgt durch IC3 resp. IC1, welches über Q1 (Signal S-MON) angesteuert wird. Der Ausgang liefert ein niederohmiges Signal, welches auf die Ausgangsbuchsen und auf die Kopfhörer-Endstufe geführt wird.

4.12 Input/Output PCB 1.710.352

Die Signale vom Eingangsteil der STEREO BALANCING UNIT 1.915.904 werden über das kalibrierbare Potentiometer INPUT LEVEL (schaltbar über S1/Taste INPUT CAL) geführt und über IC1 niederohmig auf den NR-Encoder 1.710.489 ausgekoppelt. Die Ausgangssignale können über S2/Taste OUTPUT CAL ebenfalls kalibriert werden (Potentiometer OUTPUT LEVEL), wobei hier noch die Signale Y-REC und S-MON berücksichtigt werden. Die eigentliche Umschaltung erfolgt über den NF-Schalter IC3, angesteuert über Q1 bis Q3.

Auf derselben Platine befindet sich auch die Kopfhörer-Endstufe (IC4 und die Treibertransistoren Q4...Q11). Das Stummschaltrelais K1 (vier Kontaktpaare) vermeidet Knacksgeräusche bei Ein- und Ausschalten des Gerätes und wirkt auf den LINE- wie auch auf den PHONES-Ausgang.

4.10 Dolby-C encoder 1.710.489

The noise reduction circuit can be selectively operated in Dolby-B or Dolby-C mode. The entire circuit is implemented by the IC HA 12038 and external circuits.

The change-over NR OFF/B or C is controlled with a signal (Y-NR) with the aid of different DC voltages.

The input signals LINE and MIC are mixed passively and taken to a multiplex filter connected to the input of the Dolby processor. This filter suppresses high-frequency signals by at least 30 dB at 19 kHz which could possibly have an adverse effect on the control system of the encoder. An imbalanced channel gain can be corrected with R14 (set to: LINE OUT L = LINE OUT R). The signals Y-EQIN (a signal for the equalizer that is taken via the encoder) and Y-SRC (unprocessed for the monitor channel) are available at the outputs.

4.11 Dolby-C encoder 1.710.492

Analogous to the circuit in the encoder, the signal Y-TAPE arriving from the reproduce amplifier is decoded. The amplifier stage IC2 is selectively supplied with the source signal Y-SRC or the signal decoded in the processor. The change-over is effected with IC3 or IC1 which are controlled via Q1 (signal S-MON). The output supplies a low-impedance signal that is taken to the output sockets and to the headphones amplifier stage.

4.12 Input/Output PCB 1.710.352

The signals from the input section of the STEREO BALANCING UNIT 1.915.904 are taken via the potentiometer INPUT LEVEL (switchable via S1/INPUT CAL button) and decoupled with low impedance to the NR-encoder 1.710.489. The output signals can also be calibrated via S2/OUTPUT CAL button (potentiometer OUTPUT LEVEL), but in this case also the signals Y-REC and S-MON are taken into consideration. The change-over itself is effected via the AF switch IC3, controlled by Q 1 through Q3.

This board also contains the headphones output stage (IC4 and driver transistors Q4...Q11). The muting relay K1 (four contact pairs) prevents switching clicks when the recorder is switched on or off and mutes the LINE as well the PHONES output.

4.10 Encodeur Dolby-C 1.710.489

Le circuit réducteur de bruit peut être commuté soit en Dolby-B, soit en Dolby-C. Le circuit est basé sur l'IC HA 12038 et des circuits annexes.

Selon diverses tensions continues, la sélection NR OFF/B ou C est commandée par un signal Y-NR.

Les signaux d'entrée LINE et MIC sont mélangés passivement et conduits à un filtre multiplex commuté par le processeur Dolby. Il atténue d'au moins 30 dB à 19 kHz les signaux haute fréquence qui pourraient perturber l'asservissement de l'encodeur. On peut ajuster l'amplification des deux canaux (ajuster à: LINE OUT L = LINE OUT R). Aux sorties sont joints les signaux Y-EQIN (signal du décodeur vers le correcteur) et Y-SRC (non traité pour le monitoring).

4.11 Décodeur Dolby-C 1.710.492

Le signal issu de l'amplificateur de lecture Y-TAPE est décodé par un procédé analogue à celui de l'encodeur. L'étage amplificateur IC2 est alimenté soit par le signal source Y-SRC, soit par le signal décodé par le processeur. La commutation est effectuée par IC3 (resp. IC1), lequel est commandé par Q1 (signal S-MON). La sortie délivre un signal basse impédance qui est conduit aux bornes de sortie et à l'amplificateur de casque.

4.12 Entrées/Sorties PCB 1.710.352

Les signaux d'entrée du STEREO BALANCING UNIT 1.915.904 sont menés au potentiomètre calibrable INPUT LEVEL (commutable par la touche S1/INPUT CAL) et couplés à basse impédance par IC1 à l'encodeur 1.710.489. Les signaux de sortie peuvent être, le cas échéant, calibrés par la touche S2/OUTPUT CAL (potentiomètre OUTPUT LEVEL), les signaux Y-REC et S-MON devant toujours être considérés. La commutation est réalisée par le commutateur BF IC3, commandé par les transistors Q1 à Q3.

La même platine comprend l'amplificateur de casque (IC4 et les transistors de puissance Q4...Q11). Le relais de muting K1 (quatre paires de contacts) évite tout claquement lors de la mise en/hors service de l'appareil et agit sur les sorties LINE et casque.

4.13 Peak Meter Electronics 1.710.361

Das LINE-Ausgangs-Signal wird auch auf die Aussteuerungsanzeige geführt. In einer aktiven Gleichrichterschaltung wird der Spitzenwert ermittelt (IC8 und IC9) und den Ladekondensatoren (C2 und C3) zugeführt. Der Wert wird hochohmig abgetastet (über FET's Q4 und Q5) und abwechslungsweise einer Komparatorkette zugeführt, deren Ausgänge die einzelnen Segmente der Leuchtbalken-Anzeige 1.710.356 ansteuern. Eine eng tolerierte Widerstandskette (R9 bis R31) gewährleistet die Abstufungsgenauigkeit. Da für beide Kanäle nur 24 Komparatoren zur Verfügung stehen, wird die Stromzufuhr für je einen Kanal synchron zur Umschaltung des Anzeigewertes umgeschaltet (Duplex-Betrieb).

4.14 Stereo Balancing Unit 1.915.904

Das Gerät verfügt über XLR-Anschlüsse für symmetrische, erdfreie NF-Ein/Ausgänge. Die Signale werden mit NF-Transformatoren symmetriert. Vor dem Regler INPUT LEVEL, sowie nach dem Regler OUTPUT LEVEL befinden sich umschaltbare resp. einstellbare Verstärkerstufen für die asymmetrischen Signale. Auf dieser Steckkarte ist die gesamte Impedanzwandlung der Ein- und Ausgangsbuchsen inklusive entsprechender Verstärkung realisiert.

4.15 RC-Interface 1.710.443

Diese Schaltung wirkt als Pufferstufe zwischen der Anschlussbuchse TAPE TRANSPORT und dem Multiplexer-Eingang auf den Mikroprozessor. Dies ist für alle üblichen Laufwerkfunktionen einzeln ausgeführt. Ausserdem kann das Gerät über die Buchse FADERSTART durch Kurzschliessen der Kontakte 2 und 4 von einem Mischpult her auf Wiedergabe ferngestartet werden. Die lokale Tastatur wird dabei verriegelt. Wird der Kurzschluss zwischen diesen beiden Kontakten unterbrochen, so schaltet das Gerät auf STOP und die lokale Tastatur kann wieder bedient werden.

4.13 Peak meter electronics 1.710.361

The LINE output signal is also taken to the VU meter. The peak value is determined in an active demodulation circuit (IC8 and IC9) and taken to the input capacitors (C2 and C3). The value is sampled with high impedance (via FETs Q4 and Q5) and alternately taken to a comparator ladder network, the outputs of which drive the individual segments of the bargraph display 1.710.356. A close-tolerance resistor network (R9 through R31) ensures the necessary gradation accuracy. Since only 24 comparators are available for the two channels, the current for one channel each is changed over concurrently with the change-over of the display value (duplex mode).

4.14 Stereo Balancing Unit 1.915.904

The recorder is equipped with XLR terminals for balanced and floating AF inputs/outputs. The signals are balanced with audio transformers. Amplifier stages with switch-selectable or adjustable gain for the unbalanced signal are located before the INPUT LEVEL control as well as after the OUTPUT LEVEL control. The complete impedance transformation circuit of the input and output sockets including the corresponding amplification are also implemented on this PCB.

4.15 RC-Interface 1.710.443

This circuit functions as a buffer stage between the TAPE TRANSPORT socket and the multiplexer input on the microprocessor. It is implemented individually for all normal tape transport functions. The recorder can also be started remotely in play mode from a mixer via the FADER START socket by short-circuiting contacts 2 and 4. In this case the local keyboard is disabled. When the short-circuit between these two contacts is cleared, the recorder switches to stop mode and the local keyboard is reactivated.

4.13 Circuit du Peak -Meter 1.710.361

Le signal de sortie ligne est mené à l'indicateur de modulation. Un circuit redresseur actif (IC8 et IC9) détermine la valeur de crête et celle-ci charge les condensateurs C2 et C3. La valeur de la tension est échantillonnée à haute impédance (par les FETs Q4 et Q5) et conduite alternativement à une échelle de comparateurs dont les sorties commandent chaque segment du bargraph 1.710.356. La série de résistances de tolérances serrées (R9 à R31) garantit une gradation précise. Comme il n'y a que 24 comparateurs pour les deux canaux, l'alimentation en courant pour chaque canal est commutée de façon synchrone à la commutation des valeurs à afficher (mode duplex).

4.14. Unité de symétrisation stéréo 1.915.904

L'appareil dispose de prises XLR pour des entrées/sorties symétriques flottantes BF. Les signaux sont symétrisés par un transformateur BF. Des étages amplificateurs commutables (resp. ajustables) sont placés avant le potentiomètre INPUT LEVEL et après le potentiomètre OUTPUT LEVEL. Toutes les transformations d'impédance et amplifications correspondantes sont réalisées sur cette carte enfichable.

4.15 Interface RC 1.710.443

Ce circuit sert de buffer entre la prise TAPE TRANSPORT et l'entrée multiplexée du microprocesseur et ce pour toutes les fonctions standard du mécanisme. De plus, la mise en mode lecture peut être télécommandée par la prise FADER START en court-circuitant les contacts 2 et 4 à partir d'une table de mixage. Le clavier local est alors désactivé. Si le court-circuit entre ces deux contacts est interrompu, l'appareil se positionne sur STOP et son clavier peut à nouveau être utilisé.

5. AUDIOEINSTELLUNGEN

(Voraussetzung für diese Einstellungen ist ein optimal eingestelltes Laufwerk. Bei sämtlichen Messungen müssen die Leitungsausgänge mit 600 Ohm abgeschlossen sein.)

5.1 Messgeräte und Hilfsmittel

NF-Generator $R_i < 600 \text{ Ohm}$
 NF-Millivoltmeter (0,3 mV-30 V,
 $R_i > 100 \text{ kOhm}$)
 Oszilloskop
 Digitalzähler (Bereich bis 10 MHz)
 DC-Universalinstrument (min. 20 kOhm/V)
 Entmagnetisierungsdrossel
 Bandpassfilter 1 kHz bzw. 1,5 kHz
 Verlängerungsprint 1.710.495
 Schraubendreher Grösse 0 und 00
 Kreuzschlitzschraubendreher Grösse 00
 Bezugskassette 4,75 (Fe)
 (A710 Service Kit 20.020.001.71)

5.2 Kontrollen

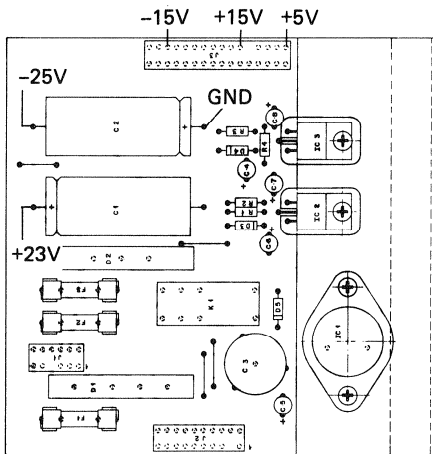


Fig. 5.1

5.2.1 Kontrolle der Speisespannungen (DC)

Die Messpunkte sind aus Fig. 5.1 ersichtlich.
 Stabilisierte Spannungen:

+ 15 V \pm 0,75 V
 - 15 V \pm 0,75 V
 + 5 V \pm 0,25 V

unstabilisierte Spannungen (in Stopp-Position
 des Gerätes:

+ 23 V
 - 23 V

5. AUDIO ADJUSTMENTS

(A suitably adjusted tape transport is a prerequisite for all audio adjustments. All line outputs must be terminated with 600 Ohms).

5.1 Measuring instruments and aids

AF generator $R_i < 600 \text{ ohms}$
 Audio millivoltmeter (0.3 mV - 30 V,
 $R_i > 100 \text{ kohms}$)
 Oscilloscope
 Digital frequency counter (range up to 10 MHz)
 DC multimeter (min. 20 kohm/V)
 Head demagnetizer
 Band-pass filter 1 kHz and 1.5 kHz respectively
 Extension board 1.710.495
 Screwdrivers size 0 and 00
 Screwdriver for cross recessed head screws size 00
 Hi-Fi reference tape cassette 4.75 (Fe)
 (A710 Service Kit 20.020.001.71)

5.2 Checks

5.2.1 Checking the supply voltage (DC)

The test points are shown in Fig. 5.1.
 Stabilized voltages:

+ 15 V \pm 0,75 V
 - 15 V \pm 0,75 V
 + 5 V \pm 0,25 V

unstabilized voltages (with recorder in stop
 mode):

+ 23 V
 - 23 V

5. REGLAGES AUDIO

(Ces réglages n'ont de sens que si un réglage préalable du mécanisme a été effectué. Pour toutes les mesures, les sorties lignes sont chargées par 600 Ohm)

5.1 Appareils de mesure et accessoires

Générateur BF $R_i < 600 \text{ Ohm}$
 Millivoltmètre BF (0,3 mV-30 V,
 $R_i > 100 \text{ kOhm}$)
 Oscilloscope
 Fréquencemètre digital (10 MHz au moins)
 Multimètre CC (min. 20 kOhm/V)
 Démagnétiseur
 Filtre passe-bande 1 kHz ou 1,5 kHz
 Circuit imprimé de prolongation 1.710.495
 Tournevis taille 0 et 00
 Tournevis cruciforme taille 00
 Cassette étalon 4.75 (Fe)
 (Jeu des instruments pour le service d'un A710
 20.020.001.71)

5.2 Contrôles

5.2.1 Contrôle des tensions d'alimentation (DC)

La figure 5.1 donne les différents points de mesure.

Tensions stabilisées:
 + 15 V \pm 0,75 V
 - 15 V \pm 0,75 V
 + 5 V \pm 0,25 V

tensions non stabilisées (mesurées en position
 STOP de l'appareil)

+ 23 V
 - 23 V

5.2.2 Kontrolle und Einstellen des Signalweges "vor Band"

Allgemeines: Der Leitungspegel (bei 250nWb/m entspricht Peak Level, d.h. der Operationspegel nach US-Standard ist um 6dB tiefer.

- Tasten INPUT CAL und OUTPUT CAL müssen gelöst sein.
- Schalter DOLBY NR und Schalter MPX-Filter auf OFF stellen.
- Schalter MONITOR auf SOURCE stellen.
- An beiden Eingängen LINE INPUT Leitungspegel, 315Hz einspeisen.
- R14 auf NR-Encoder 1.710.489 in Mittelstellung drehen.
- Millivoltmeter an P3 (P4) auf Dolby-Encoder 1.710.485 (High-Com 1.710.483) anschliessen.
- Mit R104 (R204) auf Stereo Balancing Unit 1.915.904 auf 730mV (bei High-Com auf 755mV) einstellen.
- Millivoltmeter an LINE OUTPUT anschliessen.
- Mit R110 (R210) auf Stereo Balancing Unit den Leitungspegel einstellen.

Der Frequenzgang muss von 30Hz bis 20kHz in der Toleranz von ± 1 dB liegen.

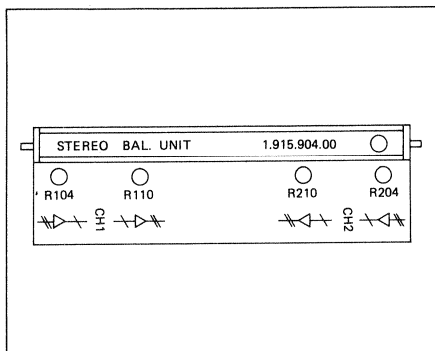


Fig. 5.2

5.2.2 Checking and adjusting the signal path without tape

General: The line level (at 250nWb/m) corresponds to peak level, i.e. the operating level according to US-standards is lower by 6dB.

- The buttons INPUT CAL and OUTPUT CAL must be released.
- Set switches DOLBY NR and MPX-FILTER to OFF position.
- Set MONITOR switch to SOURCE position.
- Feed in 315Hz with line level to the two inputs LINE INPUT.
- Turn R14 on NR-Encoder 1.710.489 to center position.
- connect millivoltmeter on P3 (P4) on Dolby Encoder 1.710.485 (High Com 1.710.483).
- adjust to 730mV (High Com to 755mV) with R104 (R204) on Stereo Balancing Unit.
- Connect millivoltmeter to LINE OUTPUT.
- Adjust line level with R110 (R210) on stereo balancing unit.

Between 30Hz and 20kHz the tolerance of the frequency response must be within ± 1 dB.

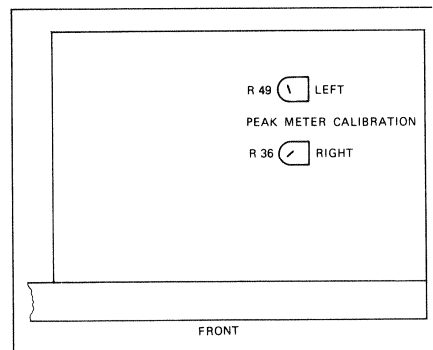


Fig. 5.3

5.2.2 Contrôle et ajustage du chemin parcouru par le signal „avant bande"

Généralités: Le niveau ligne (à 250nWb/m) correspond à un niveau crête. Le niveau d'opération, d'après les standards U.S. est inférieur de 6dB.

- Les touches INPUT CAL et OUTPUT CAL doivent être relâchées.
- Les commutateurs DOLBY NR et MPX-FILTER doivent être sur OFF.
- Positionnez l'inverseur MONITOR sur SOURCE.
- Amenez à mi-course R14 de l'encodeur 1.710.489.
- Injectez, sur les deux entrées LINE INPUT, du 315Hz au niveau ligne.
- Raccorder le millivoltmètre au point P3 (P4) du Dolby-Encoder 1.710.485 (High-Com 1.710.483).
- Régler le niveau à l'aide de R104 (R204) à 730mV (à 755mV pour le High-Com) sur le circuit Stereo Balancing Unit.
- Reliez le millivoltmètre à LINE OUTPUT
- Ajustez le niveau de sortie ligne par R110 (R210) du Stereo Balancing Unit.

La tolérance sur la réponse en fréquence est de ± 1 dB de 30Hz à 20kHz.

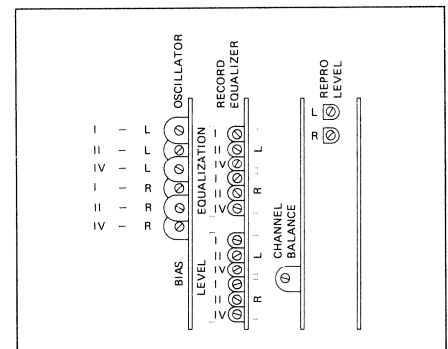


Fig. 5.4

5.2.3 Kontrolle und Eichen des PEAK READING METERS

Kontrolle:

- An LINE INPUT 315Hz, 2dB unter Leitungspegel einspeisen.
- Den Generatorpegel im Bereich 0 bis -0,5 dB variieren.
- Beide Segmente links der Dolby-Marke (0 dB) müssen gleichzeitig aufleuchten bzw. verlöschen. Ist dies nicht der Fall, muss die Anzeige neu geeicht werden.

5.2.3 Checking and calibrating the PEAK READING METER

Checks:

- Feed in 315Hz with 2dB below line level at LINE INPUT.
- Vary the generator level within the range 0 to -0.5 dB.
- Both segments to the left of the Dolby marker (0 dB) must turn on or off simultaneously. Should this not be the case, the display requires recalibration.

5.2.3 Contrôle et étalonnage du PEAK METER DISPLAY

Contrôle:

- Injectez sur LINE INPUT du 315Hz à 2dB de moins que le niveau ligne.
- Faites varier le niveau du générateur dans une plage de 0 à -0,5 dB.
- Les deux segments situés à gauche du symbole DOLBY (0 dB) doivent s'allumer ou s'éteindre simultanément, sinon il y a lieu de réétalonner l'affichage.

Eichen:

- An LINE INPUT Leitungspegel -2dB , 315Hz einspeisen.
- Trimpmpotentiometer PEAK METER CALIBRATION (Fig. 5.3) für beide Kanäle so einstellen, dass die beiden Segmente links der Dolby-Marke (0 dB) gerade noch aufleuchten.
- Kontrolle wie vorgängig beschrieben wiederholen.

Calibration:

- Feed in line level -2dB , 315Hz at LINE INPUT.
- Adjust trimmer potentiometer PEAK METER CALIBRATION (Fig. 5.3) of both channels in such a manner that the two segments to the left of the Dolby marker (0 dB) just light up.
- Recheck as described above.

Etalonnage:

- Injectez le niveau ligne -2dB , 315Hz sur LINE INPUT.
- Ajustez le trimmer PEAK METER CALIBRATION (fig. 5.3) pour les deux canaux de façon à ce que les deux segments situés à gauche du symbole DOLBY (0 dB) s'allument à peine.
- Répétez le contrôle comme décrit ci-dessus.

5.2.4 Kontrolle und Abgleich der MPX-Filter

- An LINE INPUT 19 kHz \pm 20 Hz, ca. Leitungspegel einspeisen.
- Schalter DOLBY NR und MPX-FILTER auf ON stellen.
- Die Ausgangsspannung muss um -30 dB auf $< 24\text{ mV}$ absinken. Ist dies nicht der Fall, müssen die Filter neu abgeglichen werden.

5.2.4 Checking and adjusting the MPX filters

- Feed in 19kHz $\pm 20\text{Hz}$ with Line level at LINE INPUT.
- Set DOLBY-NR and MPX-FILTER switches to ON position.
- The output voltage should drop by at least -30 dB . Should this not be the case, the filters require readjustment.

5.2.4 Contrôle et alignement des filtres MPX

- Injectez un niveau ligne à 19 kHz \pm 20Hz sur LINE INPUT.
- Placez les commutateurs DOLBY NR et MPX-FILTER sur ON.
- La tension de sortie doit être inférieure d'au moins 30 dB. Si ce n'est pas le cas, il faut réaligner les filtres.

Abgleich:

- Gerät ausschalten und den Dolby C Encoder-Print 1.710.489 über den Verlängerungsprint 1.710.495 führen, danach das Gerät wieder einschalten.
- Die Abgleichkerne der Spulen L2 (L3) und L4 auf maximale Dämpfung einstellen (min. 30 dB).
- Kontrolle wiederholen.

Adjustment:

- Switch recorder off and reconnect the Dolby C encoder 1.710.489 via the extension board 1.710.495. Switch recorder on again.
- Adjust trimmer slugs of coils L2 (L3) and L4 to maximum attenuation (min. 30 dB).
- Repeat checking steps.

Alignement:

- Débranchez l'appareil, insérez le circuit imprimé prolongateur 1.710.495 entre l'encodeur Dolby-C 1.710.489 et son logement puis rebranchez l'appareil.
- Réglez les noyaux d'alignement des bobines L2 (L3) et L4 pour un amortissement maximal.
- Répétez le contrôle.

5.2.5 Fremd- und Geräuschspannungsabstand "vor Band" kontrollieren
(bezogen auf Leitungspegel)

- Schalter MONITOR auf INPUT stellen.
- Schalter DOLBY NR auf OFF stellen.
- Die Tasten INPUT CAL und OUTPUT CAL müssen gelöst sein.
- Die Leitungseingänge kurzschliessen.

5.2.5 Checking the signal-to-noise ratio "without tape"
(relative to line level)

- Set MONITOR switch to INPUT position.
- Set DOLBY NR switch to OFF position.
- INPUT CAL and OUTPUT CAL buttons must be released.
- Short-circuit line inputs.

5.2.5 Contrôle du rapport signal/bruit "avant bande"
(référé au niveau ligne)

- DOLBY NR placé sur OFF.
- Les touches INPUT CAL et OUTPUT CAL doivent être relâchées.
- Placez le commutateur MONITOR sur INPUT.
- Court-circuitez les entrées ligne.

Der Fremdspannungsabstand muss mindestens 79dB, der Geräuschspannungsabstand (A-Kurve) mindestens 82dB betragen.

The unweighted SN ratio should measure at least 79dB, the weighted SN ratio (curve A) at least 82dB.

Le recul du bruit doit être d'au moins 79dB, le rapport signal/bruit (courbe A) d'au moins 82dB.

5.2.6 Kalibriertasten prüfen

- Leitungspegel -10dB einspeisen.
- Taste INPUT CAL drücken, Potentiometer LINE INPUT auf Maximum stellen.
- Am LINE OUTPUT muss der Leitungspegel $\pm 1\text{dB}$ anstehen.
- Taste OUTPUT CAL drücken, der LINE OUTPUT-Regler darf keinen Einfluss auf das Ausgangssignal haben (siehe Hinweis auf Schema 1.710.352).

5.2.6 Checking the calibrating button

- Feed in line level -10dB .
- Press INPUT CAL button and adjust LINE INPUT potentiometer to maximum.
- Line level $\pm 1\text{dB}$ must be available at the LINE OUTPUT.
- Press OUTPUT CAL button, the LINE OUTPUT control should not have any influence on the output signal (refer to circuit diagram 1.710.352).

5.2.6 Contrôle des touches de calibrage

- Injectez un niveau ligne -10dB .
- Appuyez sur la touche INPUT CAL, tournez le potentiomètre LINE INPUT au maximum.
- Le niveau de LINE OUTPUT doit convenir à $\pm 1\text{dB}$.
- Appuyez sur la touche OUTPUT CAL, le potentiomètre LINE OUTPUT ne doit avoir aucune influence sur le signal de sortie (voir l'avis sur le schéma 1.710.352).

5.3 Messungen und Einstellungen "über Band"

Die Tasten INPUT CAL und OUTPUT CAL müssen gelöst sein.

In diesem Abschnitt wird eine Bezugskassette 4,75 benötigt. Es ist von Vorteil, diese auf dem Gerät einmal vollständig umzuspulen.

Für die folgenden Einstellarbeiten ist die Laufwerkabdeckung auszubauen.

5.3.1 Einstellen des Wiedergabepegels

- Bandberührende Metallteile bei ausgeschaltetem Gerät sorgfältig entmagnetisieren und reinigen.
- Hi-Fi Bezugskassette 4,75 (Fe) einlegen.
- Schalter MONITOR auf TAPE stellen und die Drucktaste TAPE SELECTOR IEC1 drücken.
- Schalter DOLBY NR auf OFF stellen.
- Kassette im Pegeltonteil 250 nWb/m, 315 Hz auf Wiedergabe (PLAY) starten.
- Wiedergabepegel mit den Trimpotentiometern REPRO LEVEL L und R so einstellen, dass am LINE OUTPUT der gewünschte Leitungspegel ansteht (Fig. 5.4).

5.3.2 Azimut des Wiedergabekopfes einstellen

- Laufwerkabdeckung abnehmen.
- Bezugskassette im Abschnitt "Spalteinstellung 10 kHz" auf Wiedergabe starten.
- Die Ausgangsspannung am LINE OUTPUT muss ca. -9 dBu betragen.
- Mit Schraube X (Fig. 5.5) den Ausgangspegel beider Kanäle auf maximale Ausgangsspannung einstellen.
(Für diese Einstellung kann auch ein Phasenmeter verwendet werden, dabei wird auf minimalen Phasenfehler abgeglichen.)
- Nach grosser Korrektur, Kopfhöhe kontrollieren.

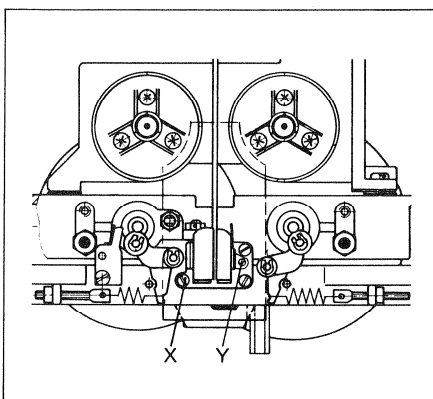


Fig. 5.5

5.3 Measurements and adjustments with tape

The buttons INPUT CAL and OUTPUT CAL must be released.

A 4.75 reference cassette is required for these adjustments. Spool the cassette forward and backward twice on the recorder to be adjusted. The tape transport cover must be removed for these adjustments.

5.3.1 Adjusting the reproduce level

- Carefully demagnetize and clean all metal parts that come in contact with the tape.
- Mount Hi-Fi reference cassette 4.75 (Fe).
- Set MONITOR switch to TAPE position and press TAPE SELECTOR IEC1.
- Set DOLBY NR switch to OFF position.
- Start reference cassette, level tone section 250 nWb/m, 315 Hz, in PLAY mode.
- Adjust reproduce level with trimmer potentiometers REPRODUCE LEVEL L and R in such a manner that the desired line level is available at the LINE OUTPUT (Fig. 5.4).

5.3.2 Adjusting the azimuth of the reproduce head

- Remove tape transport cover.
- Start reference cassette, azimuth alignment 10 kHz section in PLAY mode.
- The output voltage at the LINE OUTPUT must be approximately -9 dBu.
- With screw X (Fig. 5.5), adjust the output level of the two channels for maximum output voltage.
(A phase meter can also be used for these adjustments. In this case adjust for minimum phase error.)
- If strong adjustment was necessary, check the height of the sound heads.

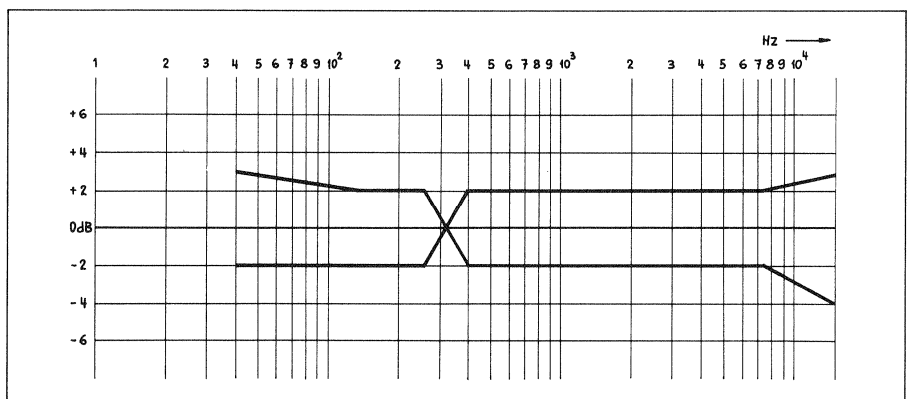


Fig. 5.6

5.3 Mesures et réglages "après bande"

Les touches INPUT CAL et OUTPUT CAL doivent être relâchées.

Pour ces réglages, on utilisera la cassette étalon 4,75 (Fe). Cette cassette doit auparavant défiler entièrement et être rebobiner par l'appareil. De plus, on retirera le capot du mécanisme.

5.3.1 Réglage du niveau de lecture

- Démagnétisez et nettoyez soigneusement les parties métalliques en contact avec la bande.
- Introduisez la cassette étalon 4,75 (Fe).
- Placez le commutateur MONITOR sur TAPE et appuyez sur la touche TAPE SELECTOR IEC 1.
- Placez le commutateur DOLBY NR sur OFF.
- Lisez la plage de référence 250 nWb/m, 315 Hz de la cassette.
- Réglez le niveau de lecture avec les trimmer potentiometers REPRODUCE LEVEL L et R pour que la sortie LINE OUTPUT délivre le niveau de ligne désiré (fig. 5.4).

5.3.2 Réglage de l'azimut de la tête de lecture

- Déposez le couvercle du mécanisme.
- Lisez la plage "Réglage par crevasse 10 kHz" de la cassette étalon.
- La tension de sortie LINE OUTPUT doit être 10 dB sous le niveau ligne.
- Réglez à sa valeur maximale le niveau de sortie des deux canaux grâce à la vis X (fig. 5.5). (Pour effectuer ce réglage, on peut se servir d'un phase-mètre et régler à l'erreur de phase minimale.)
- D'après une grande correction il faut contrôler la hauteur des têtes.

5.3.3 Kontrolle der Schalter TAPE SELECTOR

- Umschalten der Drucktasten TAPE SELECTOR von IEC1 auf AUTO darf keinen Pegelsprung verursachen (bei 10 kHz prüfen).

Abschliessend sollte der Wiedergabepegel überprüft und ggf nachgestellt werden.

5.3.3 Checking the TAPE SELECTOR switch

- When the TAPE SELECTOR buttons are changed over from IEC1 to AUTO, no level jump should occur (check with 10 kHz).

After these adjustments check the reproduce level and readjust if necessary.

5.3.3 Contrôle du commutateur TAPE SELECTOR

- Une commutation du TAPE SELECTOR de IEC1 à AUTO ne doit pas provoquer de saut de niveau (essai à 10 kHz).

A l'issue de réglage, on mesurera le niveau du signal de lecture pour le réajuster le cas échéant.

5.3.4 Kontrolle des Wiedergabefrequenzganges

- Bezugskassette im Abschnitt "Frequenzgang" auf Wiedergabe starten.
- Der Sollfrequenzgang bei einwandfreier Bezugskassette muss innerhalb der in Fig. 5.6 eingezeichneten Toleranz-Zone liegen.

Die gleiche Kontrolle muss auch mit den Bezugskassetten IEC2 (Cr O₂) 70 µs durchgeführt werden.

5.3.4 Checking the reproduce frequency response

- Start frequency response section of reference cassette in PLAY mode.
- With an immaculate reference cassette, the nominal frequency must be within the tolerance zone illustrated in Fig. 5.6.

The same check must also be performed with the 70 µs IECII reference cassettes.

5.3.4 Contrôle de la courbe de réponse lecture

- Lisez la plage "réponse en fréquence" de la cassette étalon.
- La courbe de réponse en fréquence, pour une cassette étalon en bon état doit tenir dans le gabarit de la figure 5.6.

Le même contrôle doit être effectué avec la cassette étalon DIN 70 µs.

5.4 Aufnahmeeinstellungen mit Kassetten gemäss IEC1, IEC2 und IEC4**5.4.1 Kontrolle der Oszillatorfrequenz**

- Gerät einschalten, Kassette einlegen und einmal umspulen.
- Tasten REC und PAUSE drücken.
- Digitalzähler an Punkt A (Fig. 5.7) anschliessen.
- Die Frequenz muss 105 kHz \pm 1 kHz betragen. Falls die Abweichung grösser ist, kann dies mit dem Spulenkern von T1 (Fig. 5.7, Punkt B) korrigiert werden.

5.4 Record adjustments with cassettes conforming to IEC1, IEC2 and IEC4**5.4.1 Checking the oscillator frequency**

- Load cassette and spool forward and backward once.
- Press REC and PAUSE keys.
- Connect digital counter to point A (Fig. 5.7).
- The frequency must measure 105 kHz \pm 1 kHz. If the deviation is larger, this can be corrected with the trimmer slug of T1 (fig. 5.7, point B).

5.4 Réglages de l'enregistrement avec les cassettes IEC1, IEC2 et IEC4**5.4.1 Contrôle de la fréquence de l'oscillateur**

- Introduisez une cassette, faites la défiler entièrement et rebobinez-la.
- Appuyez sur les touches REC et PAUSE.
- Raccordez le fréquencemètre digital au point A (fig. 5.7).
- La fréquence doit être de 105 kHz \pm 1 kHz. Si l'écart est plus grand, il peut être corrigé en agissant sur le noyau de T1 (Fig. 5.7, point B).

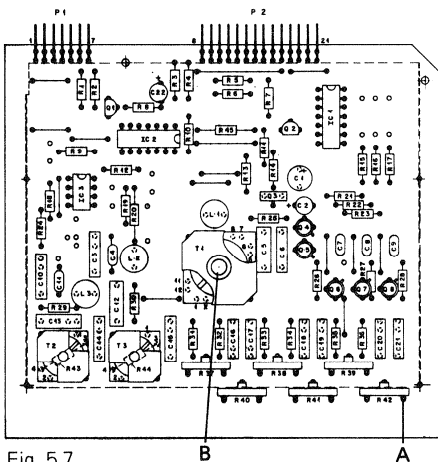


Fig. 5.7

5.4.2 Azimut des Aufnahmekopfes einstellen
(entfällt für Geräte ab Nr. 2521)

Achtung:

Für diese Einstellung nur hochwertige Kassetten verwenden. Das Band darf an den Kanten keine mechanischen Verletzungen oder Verformungen aufweisen.

- Bandberührende Teile mit einem feuchten Filzstab (im REVOX-Reinigungs-Set enthalten) reinigen und entmagnetisieren.
- Kassette einlegen und die der Kassettensorte entsprechende Drucktaste TAPE SELECTOR drücken. Bei nach IEC kodierten Kassetten kann in Position AUTO gearbeitet werden.
- An LINE INPUT Leitungspegel -20dB, 10kHz einspeisen; am LINE OUTPUT muss -20dBu anstehen (Schalter MONITOR auf SOURCE).
- Gerät auf Aufnahme starten (Tasten REC und PLAY).
- Schalter MONITOR auf TAPE stellen.
- Mit Kreuzschlitzschraubendreher Grösse 00 Schraube Y (Fig. 5.5) so einstellen, dass für beide Kanäle ein Pegelmaximum erreicht wird (minimale Phasendifferenz).

Die nachfolgenden Einstellungen gelten für eine Bandsorte. Für die anderen Sorten ist in der gleichen Weise vorzugehen. Über die Lage der entsprechenden Trimpotentiometer gibt Fig. 5.4 Auskunft.

5.4.3 Einstellen der Vormagnetisierung

- Gleiche Vorbereitungen wie unter Kapitel 5.4.2.
- Die entsprechenden Trimpotentiometer auf der Oszillatorsteckkarte (siehe Fig. 5.4) so einstellen, dass für beide Kanäle ein maximaler Ausgangspegel erreicht wird.
- Die erreichten Werte (in dB) notieren, von diesem Wert den jeweiligen Betrag nach Fig. 5.8 abziehen.
- Den errechneten Wert mit den entsprechenden Trimpotentiometern einstellen.

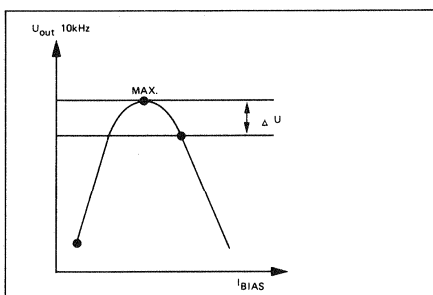


Fig. 5.8

5.4.2 Adjusting the azimuth of the record head
(not used for units from no. 2521)

Caution:

When making this adjustment, use only high-quality cassettes that have been spooled forward and backward once. The tape must not show any mechanical damage or deformations along the edges.

- Clean all parts that come in contact with the tape with a moist felt stick (included in the REVOX cleaning kit) and subsequently demagnetize these parts.
- Load cassette and press the TAPE SELECTOR button that corresponds to the type of cassette. For cassettes coded according to the IEC scheme, the AUTO position can be used.
- Feed in line level -20dB, 10kHz, at LINE INPUT; line level -20dBu should be available at the LINE OUTPUT. (MONITOR switch in SOURCE position).
- Start record in play mode (press REC and PLAY).
- Set MONITOR switch to TAPE position.
- With screwdriver size 00 for cross recessed head screws adjust screw Y (Fig. 5.5) in such a manner that maximum level is obtained for both channels (minimum phase difference).

The following adjustments apply for one type of tape only. For other tape types, proceed in the same manner. The position of the corresponding trimmer potentiometers can be determined from Fig. 5.4.

5.4.3 Adjusting the tape bias

- Same preparations as described in 5.4.2.
- Adjust the corresponding trimmer potentiometers on the oscillator PCB (refer to Fig. 5.4) in such a manner, that maximum output level is obtained for both channels.
- Write down the actual values (in dB) and deduct from this value the amount shown in Fig. 5.8.
- Set this calculated value with the corresponding trimmer potentiometers.

CASSETTE TYPE	ΔU OF SOUND HEAD		IEC
	1.116.710.01	1.116.710.02	
REVOX Chromium	2.5	5	II
REVOX Metal	2	7	IV
Agfa Superferro HDX Fe I	5.5	7	I
Agfa Superchrom HDX	2.5	5	II
BASF LH Super I	6	7	I
BASF Chromdioxyd Super II	2.5	5	II
BASF Metal IV	2	4.5	IV
Denon DX - 3	4	5	I
Denon DX - 7	2	4.5	II
Denon DX - M	2.5	5	IV
Fuji FR I	5	6	I
Fuji FX II	2.5	5	II
Maxell XL I S	5	6	I
Maxell XL II S	1.5	3.5	II
Maxell MX 60	4	6	IV
Sony AHF	6	7	I
Sony UGX - S	2.5	5.5	II
Sony Metallic	2.5	5	IV
TDK AD - X	5	7	I
TDK SA - X	2	5	II
TDK MA	4	6	IV

5.4.2 Azimut de la tête d'enregistrement (pas util pour les appareils à partir du numéro 2521)

Attention:

N'employez pour ces réglages que des cassettes de haute qualité qui auront été préalablement déroulées et rebobinées par l'appareil. La bande ne doit en aucun cas présenter de détériorations ou de déformations mécaniques sur les bords.

- Nettoyez les pièces en contact avec la bande avec un coton-tige humide (contenu dans le set de nettoyage REVOX) et démagnétisez les.
- Introduisez une cassette et appuyez sur la touche correspondante de TAPE SELECTOR. Dans le cas de cassettes codées IEC, on peut utiliser la position AUTO.
- Injectez une tension de ligne -20dB, 10kHz, sur LINE INPUT; on doit mesurer -20dBu à LINE OUTPUT (commutateur MONITOR sur SOURCE).
- Appuyez sur les touches REC et PLAY.
- Placez le commutateur MONITOR sur TAPE.
- Tournez la vis Y (fig. 5.5) avec le tournevis cruciforme taille 00 pour obtenir un niveau maximal pour les deux canaux (différence minimale de phase).

Les réglages qui suivent sont valables pour un type de bande. Pour les autres sortes, on procédera de même. La figure 5.4 indique l'emplacement des trimmers correspondants.

5.4.3 Réglage de la prémagnétisation

- Mêmes travaux préliminaires qu'au chapitre 5.4.2.
- Réglez les trimmers de la carte oscillateur (voir fig. 5.4) de façon à obtenir un niveau maximal des deux canaux.
- Notez les valeurs absolues en dB puis soustrayez leur la valeur correspondante indiquée fig. 5.8.
- Ajoutez à la valeur calculée à l'aide des trimmers.

Achtung:

Die Kanäle beeinflussen sich gegenseitig. Beim Einstellen des maximalen Pegels muss daher der bestmögliche Kompromiss gesucht werden.

Caution:

The channels influence each other. When adjusting for maximum level, the optimum compromise must be found.

Attention:

Les canaux s'influencent mutuellement. Lors du réglage au niveau maximal, on doit rechercher le meilleur compromis.

5.4.4 Aufnahmepegel und -Entzerrung einstellen

- Vorbereitungen wie unter Kapitel 5.4.2.
- An LINE INPUT Leitungspegel –20dB, 315Hz einspeisen.
- Taste INPUT CAL muss gelöst sein.
- Schalter DOLBY NR auf OFF stellen.
- Gerät auf Aufnahme starten.
- Die Trimpotentiometer LEVEL (Record Equalizer 1.710.486) so einstellen, dass beim Umschalten des Schalters MONITOR von Position SOURCE auf TAPE kein Pegelsprung auftritt.
- Trimpotentiometer EQUALIZATION (Record Equalizer 1.710.486) bei folgenden Frequenzen gegenüber 315 Hz vor-einstellen:

IEC 1	10 kHz	0 bis + 1 dB
IEC 2+4	14 kHz	0 bis + 1 dB
- Die Frequenzgänge für alle drei Bandsorten kontrollieren und mit Trimpotentiometer EQUALIZATION auf möglichst geradlinigen Frequenzgang einstellen.
- Pegelsprung mit IEC2 Kassette bei Dolby-Pegel 0 dB, 250 Hz durch Umschalten des Schalters MONITOR kontrollieren. Die Anzeige am PEAK METER Display darf nicht ändern. Bei Abweichung mit den Trimpotentiometern LEVEL (1.710.471) nachjustieren.
- Nach diesen Einstellungen sollte die Phasenlage (Azimut) noch einmal überprüft werden.

5.4.4 Adjusting the record level and equalization

- Same preparations as described in 5.4.2.
- Feed in line level –20dB, 315Hz, at LINE INPUT.
- The INPUT CAL button must be released.
- Set DOLBY NR switch to OFF position.
- Start tape transport in record mode.
- Adjust trimmer potentiometer LEVEL (record equalization 1.710.486) in such a manner that no level jump occurs when changing the MONITOR switch setting from SOURCE to TAPE.
- Preadjust the trimmer potentiometer EQUALIZATION (record equalizer 1.710.486) with the following frequencies relative to 315 Hz:

IEC 1	10 kHz	0 to + 1 dB
IEC 2+4	14 kHz	0 to + 1 dB
- Check the frequency responses for all three tape types and adjust for best possible linearity with the aid of trimmer potentiometer EQUALIZATION.
- Load IEC2 cassette and start tape transport in record mode.
- Feed in Dolby level 0dB, 250Hz. When changing the MONITOR switch setting from SOURCE to TAPE, the indication at the PEAK METER should not vary. In case of a difference adjust trimmer LEVEL (1.710.471).
- After these adjustments check the azimuth of the sound heads.

5.4.4 Réglage du niveau et de la correction à l'enregistrement

- Mêmes travaux préliminaires qu'en chapitre 5.4.2.
- Injectez le niveau ligne –20dB, 315Hz sur LINE INPUT.
- La touche INPUT CAL doit être relâchée.
- Le commutateur DOLBY NR doit être Démarré en enregistrement.
- Réglez les trimmers LEVEL (Record Equalizer 1.710.486) de manière à n'avoir aucun saut de niveau en passant de SOURCE à TAPE avec le commutateur MONITOR.
- Effectuez les corrections, rapportées à 315 Hz, pour les fréquences suivantes à l'aide des trimmers EQUALIZATION (Record Equalizer 1.710.486):

IEC 1	10 kHz	0 à + 1 dB
IEC 2+4	14 kHz	0 à + 1 dB
- Contrôlez la réponse en fréquence pour les trois sortes de bandes en essayant de l'obtenir la plus linéaire possible à l'aide des trimmers EQUALIZER.
- Introduisez une cassette IEC2 et mettez l'appareil en position d'enregistrement.
- Injectez le niveau Dolby 0dB, 250Hz et placez le commutateur MONITOR sur TAPE. L'indication au PEAK METER ne doit pas varier. Sinon, ajustez les trimmers LEVEL (1.710.471).
- A l'issue de réglage, contrôlez de nouveau l'azimut des têtes.

5.5 Messen verschiedener Kenndaten

(Frequenzgangkontrolle: DOLBY NR ein, messen mit Rosa Rauschen und Spectrum Analyzer)

5.5 Measuring various characteristics

(Checking the frequency response: DOLBY NR on, measuring with pink noise and a spectrum analyzer)

5.5 Mesure de différentes caractéristiques

(Contrôle de la réponse en fréquence: DOLBY NR enclenché, mesuré avec du bruit rose et un analyseur de spectre)

5.5.1 Klirrfaktor k3 von 315 Hz

LINE INPUT 70 mV, DOLBY NR auf ON (B oder C)

IEC1	0,8%
IEC2	1,5%
IEC4	1,5%

5.5.1 Distortion k3 of 315 Hz

LINE INPUT 70 mV, DOLBY NR ON (B or C)

IEC1	0.8%
IEC2	1.5%
IEC4	1.5%

5.5.1 Taux de distorsion h3 à 315 Hz

LINE INPUT 70 mV, DOLBY NR sur ON (B ou C)

IEC1	0,8%
IEC2	1,5%
IEC4	1,5%

5.5.2 Geräusch/Fremdspannungsabstand "über Band"

Bezogen auf Vollaussteuerung $k_3 = 3\%$, Taste INPUT CAL gelöst, Eingang kurzgeschlossen, Effektivwerte, bezogen auf 3% $k_3/315\text{Hz}$,

Band	bewertet (IEC-A) Geräusch		unbewertet (Fremd)	
	Dolby B	Dolby C	Dolby B	Dolby C
IEC1	>66dB	>72dB	>56dB	>58dB
IEC2	>64dB	>73dB	>56dB	>58dB
IEC4	>66dB	>73dB	>56dB	>58dB

Die angegebenen Werte beziehen sich auf Vollaussteuerung $k_3 = 3\%$ in Wiedergabe gemessen. Falls sie nicht erreicht werden, sind als erste Massnahmen die bandberührenden Metallteile (Köpfe, Achsen, etc.) sorgfältig zu entmagnetisieren.

5.5.3 Löschrückdämpfung und Kanalübersprechen

Diese beiden Messungen müssen mit einem selektiven Voltmeter ausgeführt werden (Bandbreite < 100 Hz).

Löschrückdämpfung von 1000 Hz bezüglich Vollpegel:

- Neue oder gelöschte Kassette, Bandtyp IEC4 einlegen und Zähler auf Null setzen.
- Schalter DOLBY NR auf OFF.
- 1000Hz, 4dB über Leitungspegel aufzeichnen.
- Kassette auf Null zurückspulen und das Eingangssignal abschalten.
- Gerät auf Aufnahme starten, der Messwert (selektiv gemessen) muss besser als -70dB sein.

Durch die Messung mit dem Bandtyp IEC4 ist gewährleistet, dass bei Erreichen des angegebenen Wertes die geforderte Löschrückdämpfung mit Sicherheit auch bei allen anderen Bandsorten erreicht wird.

Kanalübersprechen:

Gemessen wird am Ausgang des nicht ausgesteuerten Kanals, darum muss dieser Eingang kurzgeschlossen werden.

- Messfrequenz 1000Hz, Leitungspegel +4dB aufzeichnen.
- Der Messwert des nicht ausgesteuerten Kanals muss besser als -40 dB sein.

5.5.4 Tonhöhenchwankungen

Die in den Technischen Daten spezifizierten Gleichlaufwerte sind mit einem Tonhöhenchwankungs-Messgerät nach IEC 386 (DIN 45507) in Stellung "bewertet" gemessen (geprüft mit Wobbel-Kassette 3150 Hz).

5.5.2 Signal-to-noise ratio "with tape"

Relative to peak reproduce level $k_3 = 3\%$ INPUT CAL button released, input short-circuited, RMS values relative to 3% $k_3/315\text{Hz}$

Tape	weighted (IEC-A) Dolby B Dolby C		unweighted Dolby B Dolby C	
	IEC1	>66dB	>72dB	>56dB
IEC2	>64dB	>73dB	>56dB	>58dB
IEC4	>66dB	>73dB	>56dB	>58dB

The specified values refer to peak reproduce level $k_3 = 3\%$. If they cannot be reached, the first remedial step is to carefully demagnetize all metal parts that come in contact with the tape (heads, shafts, etc.).

5.5.3 Erase depth and interchannel cross talk

The two measurements are to be made with a selective voltmeter (band width < 100 Hz).

Erase depth of 1000 Hz relative to full level:

- Load virgin or erased cassette, tape type IEC4, and reset counter to zero.
- Set DOLBY NR to OFF.
- Record 1000Hz, line level +4dB.
- Rewind cassette to zero and switch off input signal.
- Start tape transport in record mode; the selective measured value must be better than -70dB

If the specified value is achieved with tape type IEC4, you can be sure that the required erase depth will also be achieved for all other tape types.

Interchannel cross talk:

The measurement is taken at the non-driven channel which means that its input must be short-circuited.

- Record test frequency 1000 Hz line level +4dB.
- The measured value at the non-driven channel must be better than -40 dB .

5.5.4 Wow and flutter

The wow-and-flutter values listed in the technical specifications are measured with a wow-and-flutter meter according to IEC 386 (DIN 45507) in the "weighted" position (measured with a "wow-and-flutter"-cassette 3150 Hz).

5.5.2 Recul du bruit de fond "après bande"

rapporté à la modulation maximale $h_3 = 3\%$ Touche INPUT CAL relâchée, entrées en court-circuit, valeurs efficaces, rapportées à 3% de $H_3/315\text{Hz}$

Bande	valeur pondérée (IEC-A)		valeur non pondérée	
	Dolby B	Dolby C	Dolby B	Dolby C
IEC1	>66dB	>72dB	>56dB	>58dB
IEC2	>64dB	>73dB	>56dB	>58dB
IEC4	>66dB	>73dB	>56dB	>58dB

Ces mesures se rapportent à une modulation maximale $h_3 = 3\%$. Si on ne peut les atteindre, il convient d'abord de démagnétiser toutes les pièces métalliques en contact avec la bande.

5.5.3 Efficacité de l'effacement et diaphonie

Ces deux mesures sont réalisées avec un voltmètre sélectif (largeur de bande 100 Hz).

Efficacité de l'effacement à 1 kHz par rapport au niveau maximal:

- Introduisez une cassette neuve ou effacée, type IEC4 et mettez le compteur à 2 éros
- Placez le commutateur DOLBY NR sur OFF.
- Enregistrez un son de 1000Hz, à +4dB sur le niveau ligne.
- Rebobinez la cassette jusqu'au début et débranchez le signal d'entrée.
- Démarrez l'appareil en enregistrement, la valeur mesurée (sélectif) doit être meilleure que -70dB .

La mesure avec le type de bande IEC4 garantit les valeurs d'effacement exigées pour les autres sortes si on a atteint la valeur requise avec IEC4.

Diaphonie:

La mesure s'effectue à la sortie du canal qui n'est pas modulé, aussi doit-on court-circuiter son entrée.

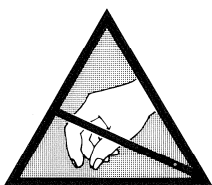
- La fréquence de mesure est 1 kHz, à +4 dB.
- La valeur de mesure de la diaphonie doit être meilleure que -40 dB .

5.5.4 Pleurage

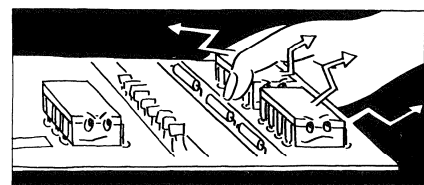
Le taux de pleurage spécifié dans les caractéristiques techniques est mesuré à l'aide d'un voltmètre selon IEC 386 (DIN 45507), en position "pondéré" avec une cassette de pleurage 3150Hz.

CONTENTS

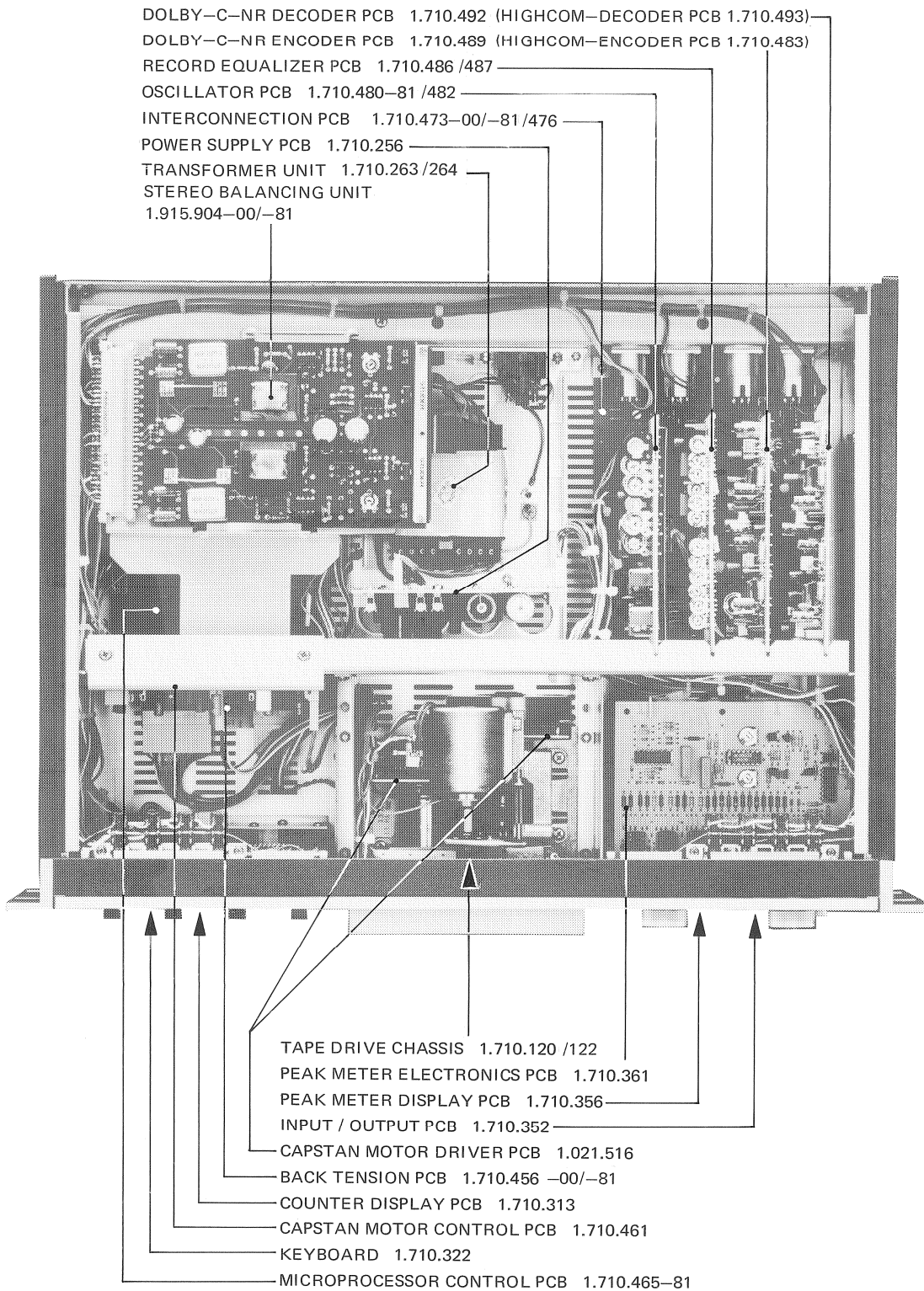
DESCRIPTION	SCHEMATIC NO.	SECTION/PAGE
POWER SUPPLY AND TAPE DRIVE CONTROL		6
BOARDS LOCATION		6/2
POWER SUPPLY / TRANSFORMER UNIT	1.710.256/263 /264	6/3
TAPE DRIVE / BLOCK DIAGRAM		6/5
MICROPROCESSOR CONTROL PCB	▲ 1.710.465-81	6/7
– WM CONTROL PCB	1.710.463	6/7
BACK TENSION PCB	1.710.456 -00/-81	6/9
PROGRAM PRESET SWITCHES		6/10
TOGGLE SWITCHES PCB	1.710.332	6/11
REMOTE CONTROL INTERFACE PCB	1.710.443	6/12
REMOTE CONTROL PCB	1.128.065	6/13
REMOTE CONTROL / EXTERNAL WIRING		6/14
COUNTER DISPLAY PCB	1.710.313	6/15
KEYBOARD	1.710.322	6/17
CAPSTAN MOTOR CONTROL BLOCKDIAGRAM		6/18
CAPSTAN MOTOR CONTROL PCB	▲ 1.710.461	6/19
CAPSTAN MOTOR DRIVER PCB	1.021.516	6/21
TAPE DRIVE CHASSIS (WITH HEAD BLOCK ASSEMBLY)	1.710.120/122	6/23
BACK PANEL CONNECTORS		6/24
AUDIO		7
AUDIO BLOCK DIAGRAM		7/3
POTENTIOMETER LAYOUT		7/3
WIRING OF CASSETTE CODING SWITCHES		7/4
INTERCONNECTION PCB (WITH REPRODUCE EQUALIZER)	▲ 1.710.473-81/476	7/5
INTERCONNECTION PCB (WITH REPRODUCE EQUALIZER)	▲ 1.710.473-00	7/7
OSCILLATOR PCB	▲ 1.710.480-81/482	7/9
RECORD EQUALIZER PCB	▲ 1.710.487	7/11
RECORD EQUALIZER PCB	▲ 1.710.486	7/13
DOLBY-C NR ENCODER PCB	▲ 1.710.489	7/15
HIGHCOM-ENCODER PCB	▲ 1.710.483	7/17
DOLBY-C NR DECODER PCB	▲ 1.710.492	7/19
HIGHCOM-DECODER PCB	▲ 1.710.493	7/21
INPUT/OUTPUT PCB	▲ 1.710.352	7/23
STEREO BALANCING UNIT	1.915.904-81	7/25
STEREO BALANCING UNIT	1.915.904-00	7/27
PEAK METER ELECTRONICS PCB	▲ 1.710.361	7/29
PEAK METER DISPLAY PCB	1.710.356	7/31
WIRING DIAGRAM		7/32
SERVICE WIRING LIST		7/33



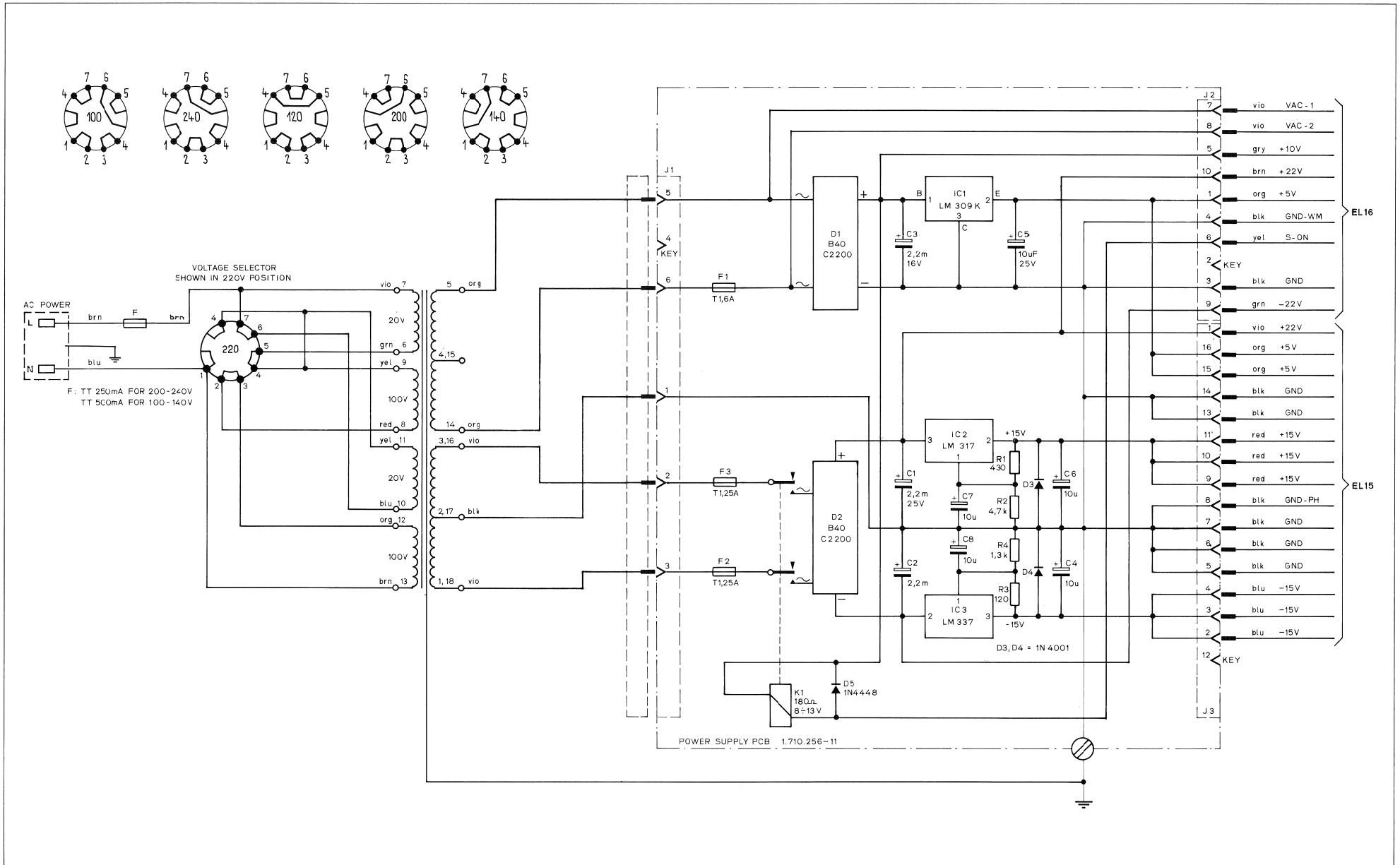
ALL PCBs MARKED WITH THIS SIGN ▲
CONTAIN COMPONENTS SENSITIVE TO
STATIC CHARGES.
PLEASE, REFER TO PREFACE BEFORE
YOU REMOVE THESE BOARDS.



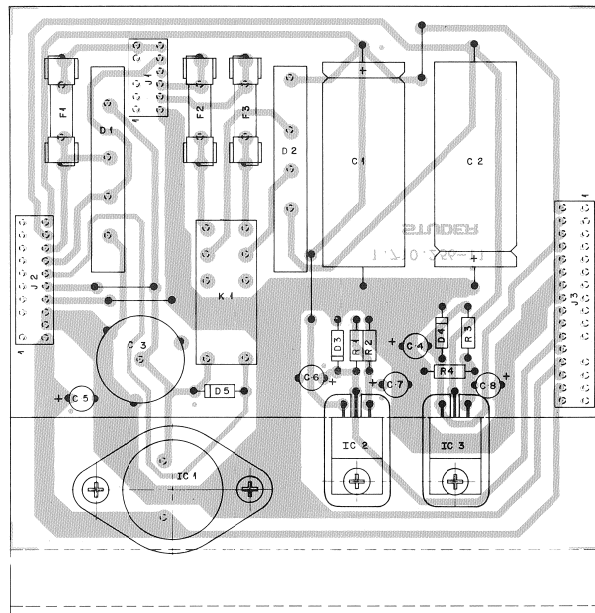
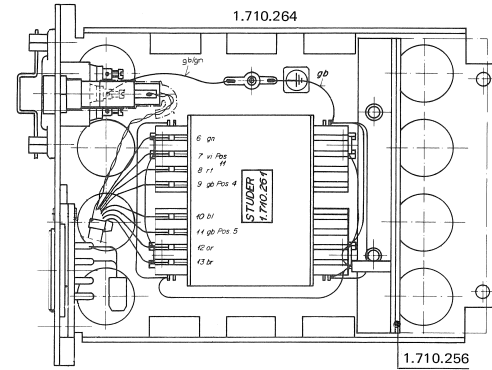
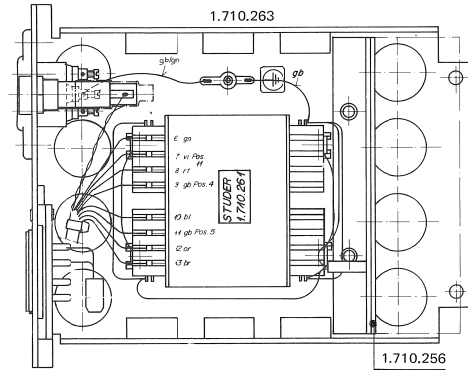
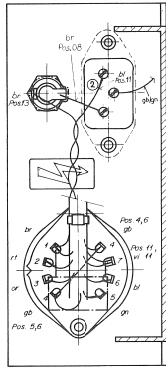
BOARDS LOCATION



TRANSFORMER UNIT 1.710.263 (SABC 1.710.264)
POWER SUPPLY 1.710.256



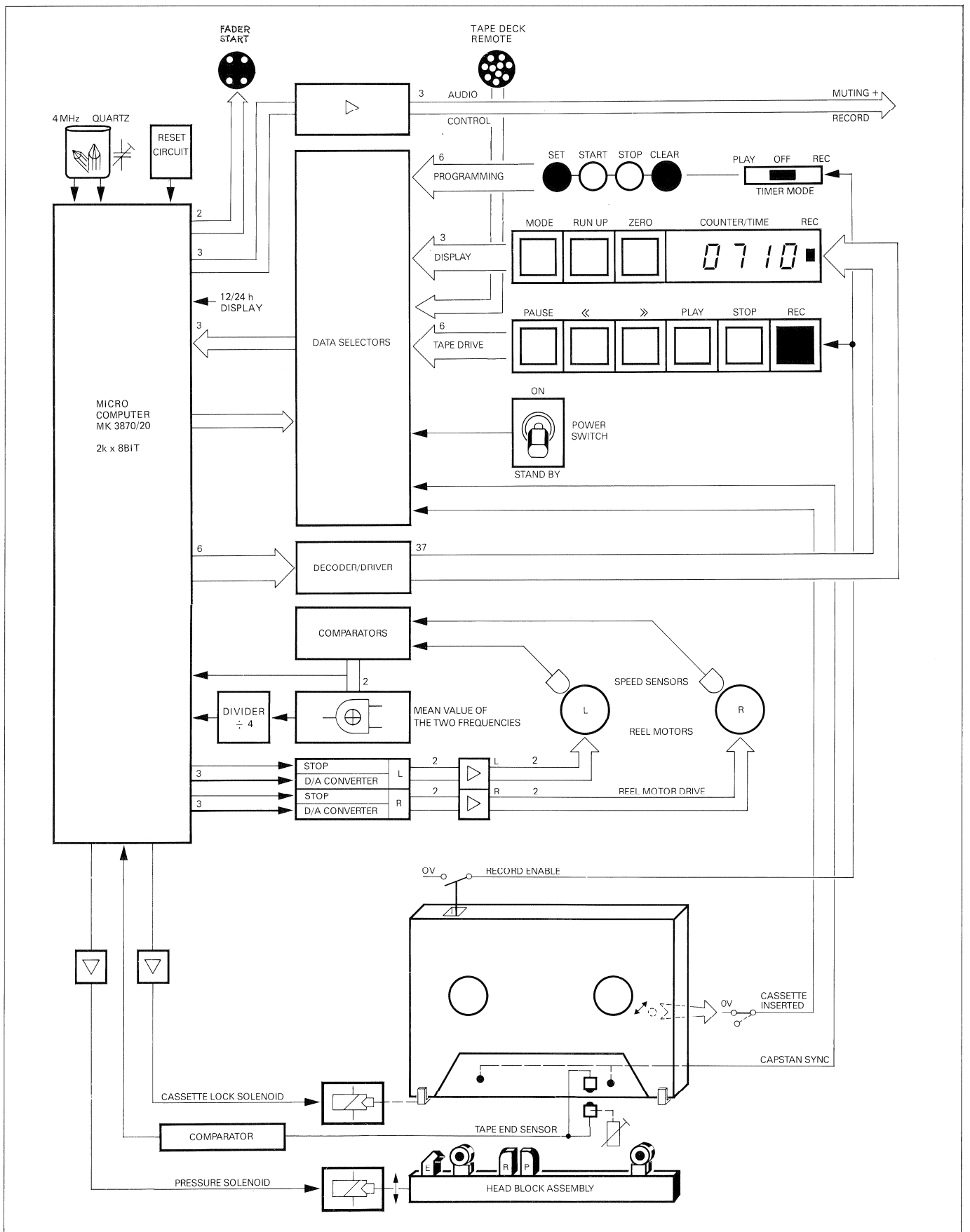
TRANSFORMER UNIT 1.710.263 (SABC 1.710.264)
POWER SUPPLY 1.710.256



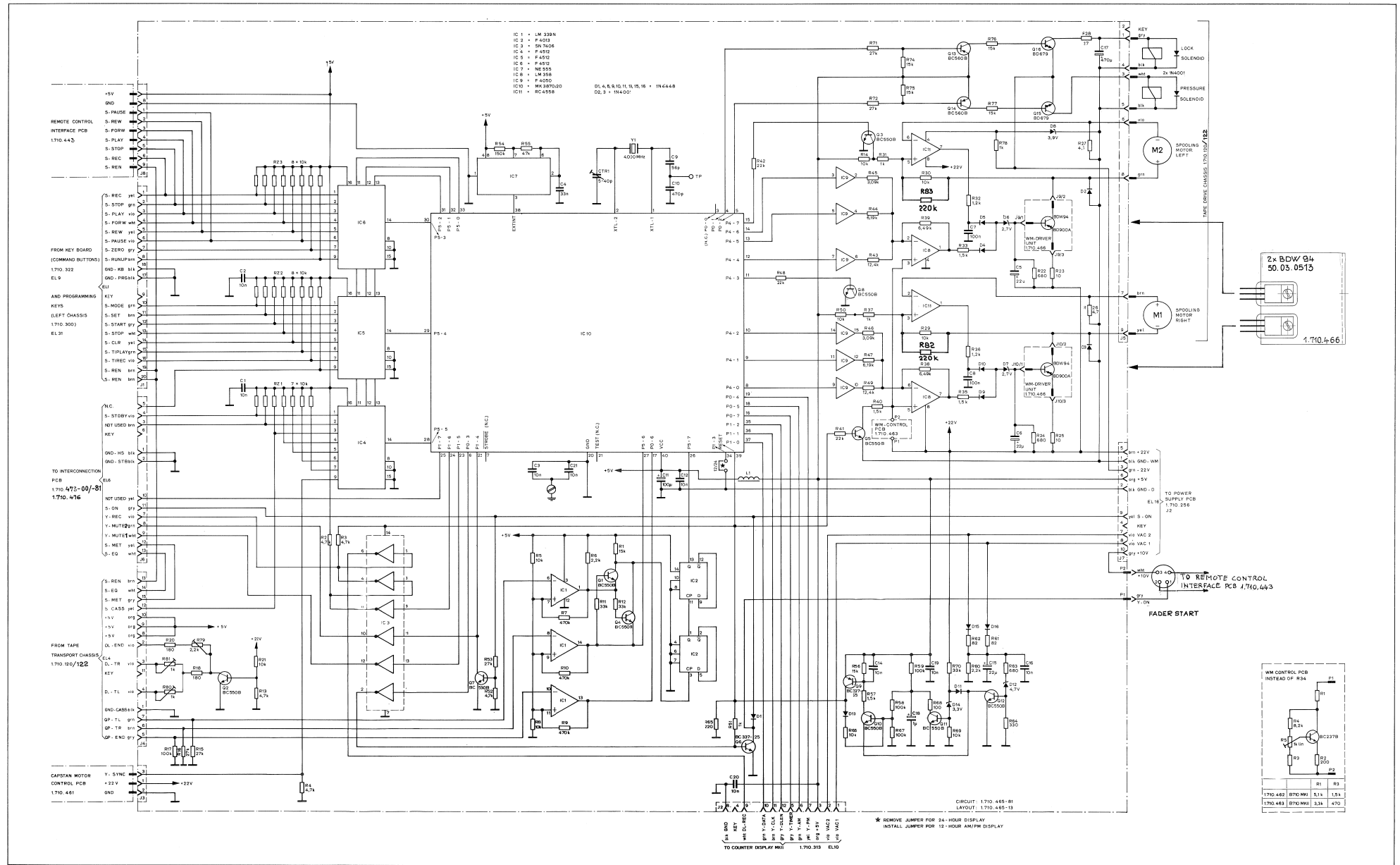
IND.	POS.ND.	PART NO.	VALUE	SPECIFICATIONS / EQUIVALENT	MANUF.
C.....1		59-24-4222	2200 uF	-10%, 25V E1	
C.....2		59-24-4222	2200 uF	-10%, 25V E1	
C.....3		59-22-4222	2200 uF	-10%, 16V E1	
C.....4		59-22-4100	10 uF	-10%, 25V E1	
C.....5		59-22-4100	10 uF	-10%, 25V E1	
C.....6		59-22-4100	10 uF	-10%, 25V E1	
C.....7		59-22-4100	10 uF	-10%, 25V E1	
C.....8		59-22-4100	10 uF	-10%, 25V E1	
D.....1		70-01-0235		B 40 C 2200	
D.....2		70-01-0235		B 40 C 2200	
D.....3		50-04-0122	1N 4001	SI	
D.....4		50-04-0122	1N 4001	SI	
D.....5		50-04-0125	1N 4446	SI	
F.....1		51-01-0119	1,6 A	slow blow 5x20mm	
F.....2		51-01-0118	1,25A	slow blow 5x20mm	
F.....3		51-01-0118	1,25A	slow blow 5x20mm	
IC.....1		50-05-0133	LW 309K	+5V Volt., Regulator N: H	
IC.....2		50-10-0104	LW 337	+12V -37V Volt., Regulator N: Ti	
IC.....3		50-10-0105	LW 337	-12V -37V Volt., Regulator N: Ti	
J.....1		54-01-0238	6-Pole		
J.....2		54-01-0242	10-Pole		
J.....3		54-01-0301	16-Pole		
K.....1		56-01-0117	2x A	5...13V/ 180 Ohm	
R.....1		57-11-4431	430 Ohm	2%, 0,25W CF	
R.....2		57-11-4432	4,7 KOhm	2%, 0,25W CF	
R.....3		57-11-1121	120 Ohm	2%, 0,25W CF	
R.....4		57-11-1132	1,3 KOhm	2%, 0,25W CF	

E1=Electrolytic
CF=Carbon Film, Si=Silicon
MANUFACTURER: N=National, Ti=TEXAS INSTRUMENTS, H=HOTOROLA

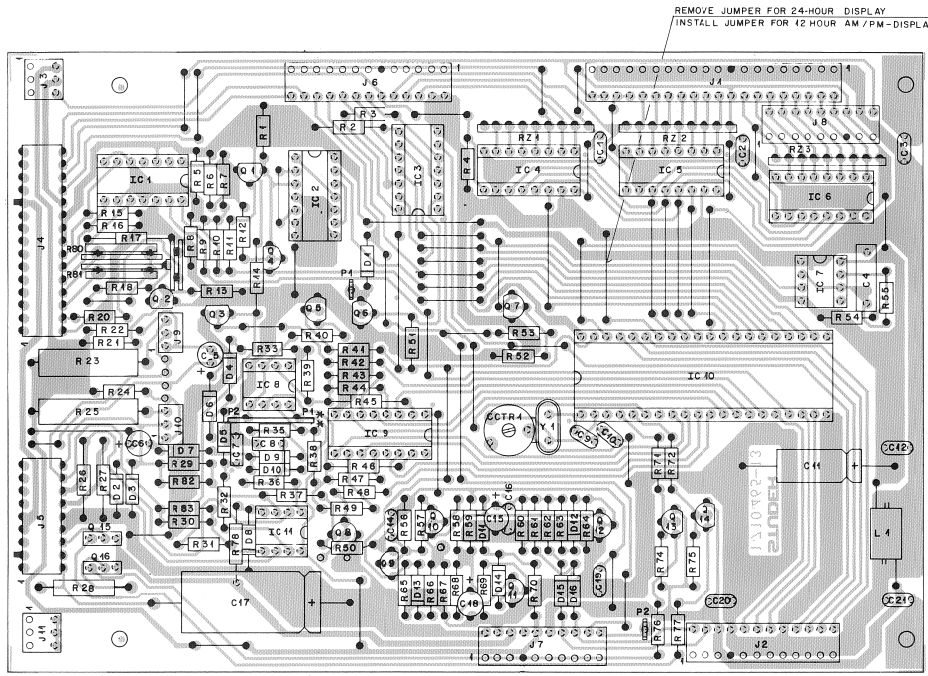
TAPE DRIVE / BLOCK DIAGRAM



MICROPROCESSOR CONTROL PCB 1.710.465-81 "ESE"



MICROPROCESSOR CONTROL PCB 1.710.465-81"ESE"



IND.	POS.NO.	PART NO.	VALUE	SPECIFICATIONS / EQUIVALENT	MANUF.
C****1	59.32-2103	10 nF	24, 25V	Cer	
C****2	59.32-2103	10 nF	24, 25V	Cer	
C****3	59.32-2103	10 nF	24, 25V	Cer	
C****4	59.42-5333	33 nF	54, 25V	PC	
C****5	59.22-2220	22 uF	-24, 25V	EI	
C****6	59.22-2220	22 uF	-24, 25V	EI	
C****7	59.04-0104	100 nF	10, 25V	PE	
C****8	59.04-0104	100 nF	10, 25V	PE	
C****9	59.24-0100	76 pF	5, 25V	Cer	
C****10	59.32-0471	470 pF	5, 25V	Cer	
C****11	59.25-1101	100 uF	-24, 4V	EI	
C****12	59.32-2103	10 nF	20, 25V	Cer	
C****13	59.32-2103	10 nF	20, 25V	Cer	
C****14	59.32-2103	10 nF	20, 25V	Cer	
C****15	59.32-2103	10 nF	20, 25V	Cer	
C****16	59.32-2103	10 nF	20, 25V	Cer	
C****17	59.24-0471	470 pF	-24, 50V	EI	
C****18	59.30-0109	1 uF	-24, 25V	Ta	
C****19	59.32-2103	10 nF	20, 25V	Cer	
C****20	59.32-2103	10 nF	20, 25V	Cer	
C****21	59.32-2103	10 nF	20, 25V	Cer	
C****22	59.32-2103	10 nF	20, 25V	Cer	
CR****1	59.18-0108	5.40 pF	Var. Cap. Tks -150 +/-350 ppm		
D****1	50.04-0125	1N4448		SI	
D****2	50.04-0122	1N4001		SI	
D****3	50.04-0122	1N4001		SI	
D****4	50.04-0125	1N4448		SI	
D****5	50.04-0125	1N4448		SI	
D****6	50.04-1066	Z 2.7V	St. O.V.S.	SI	
D****7	50.04-1066	Z 2.7V	St. O.V.S.	SI	
D****8	50.04-1061	Z 3.3V	St. O.V.S.	SI	
D****9	50.04-0225	1N4448		SI	
D****10	50.04-0225	1N4448		SI	
D****11	50.04-0225	1N4448		SI	
D****12	50.04-1023	Z 4.7V	St. O.V.S.	SI	
D****13	50.04-0225	1N4448		SI	
D****14	50.04-1107	Z 3.3V	St. O.V.S.	SI	

STUDER 82/10/29 RW MICROPROCESSOR CONTROL MK 2 1.710.465-81 PAGE 1

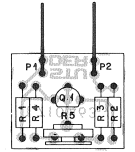
IND.	POS.NO.	PART NO.	VALUE	SPECIFICATIONS / EQUIVALENT	MANUF.
D****15	50.04-0125	1N4448		SI	
D****16	50.04-0225	1N4448		SI	
I****1	50.11-0104	LM 339N	Quad Comparator	N. M.	
I****2	50.07-0313	F 4013	Dual 0-FlipFlop	CMOS F. M.	
I****3	50.04-0107	SN 7406	Hex Driver	CMOS F. M.	
I****4	50.07-0312	F 4512	8-bit Data-Selector	CMOS F. M.	
I****5	50.07-0312	F 4512	8-bit Data-Selector	CMOS F. M.	
I****6	50.07-0312	F 4512	8-bit Data-Selector	CMOS F. M.	
I****7	50.05-0108	NE 555	Timer	F. M.	
I****8	50.05-0286	LM 358	Dual Op. Amp.	CMOS F. M.	
I****9	50.07-0350	F 4050	Hex Buffer/Inverter	CMOS F. M.	
IC****10	1.710.465-02	MS8370/20	SINGLE-CHIP MICROCOMPUTER	S	
IC****11	50.05-0105	MC8259	Data Size. Amp.	Ti. Ra	
J****1	54.01-0226	20-Pole	C11-Socket-Strip		
J****2	54.01-0219	12-Pole	C11-Socket-Strip		
J****3	54.01-0287	30-Pole	C11-Socket-Strip		
J****4	54.01-0243	15-Pole	C11-Socket-Strip		
J****5	54.01-0243	15-Pole	C11-Socket-Strip		
J****6	54.01-0292	13-Pole	C11-Socket-Strip		
J****7	54.01-0287	30-Pole	C11-Socket-Strip		
J****8	54.01-0217	9-Pole	C11-Socket-Strip		
J****9	54.01-0243	15-Pole	Transistor-Socket TD-220		
J****10	56.20-1017	3-Pole	Transistor-Socket TD-220		
J****11	54.01-0243	15-Pole	C11-Socket-Strip		
L****1	62-01-015		Wide-Band Inductance		
P****1	54.02-0320		2.4x0.8mm Flat Pin	AMP	
P****2	54.02-0320		2.4x0.8mm Flat Pin	AMP	
D****1	50.03-0436	BC 550B	NPN		
D****2	50.03-0436	BC 550B	NPN		
D****3	50.03-0436	BC 550B	NPN		
D****4	50.03-0436	BC 550B	NPN		
D****5	50.03-0436	BC 550B	NPN		

STUDER 82/10/29 RW MICROPROCESSOR CONTROL MK 2 1.710.465-81 PAGE 2

IND.	POS.NO.	PART NO.	VALUE	SPECIFICATIONS / EQUIVALENT	MANUF.
D****6	50.03-0340	BC 337-25	NPN, Ic=800mA		
D****7	50.03-0436	BC 550B	NPN		
D****8	50.03-0436	BC 550B	NPN		
D****9	50.03-0351	BC 327-25	NPN, Ic=800mA		
D****10	50.03-0436	BC 550B	NPN		
D****11	50.03-0436	BC 550B	NPN		
D****12	50.03-0436	BC 550B	NPN		
D****13	50.03-0515	BC 560B	PNP		
D****14	50.03-0515	BC 560B	PNP		
D****15	50.03-0504	BD 679	NPN Power Darlington		
D****16	50.03-0504	BD 679	NPN Power Darlington		
R****1	57.11-4153	15 Kohm	5% 0.25W	CF	
R****2	57.11-4472	4.7 Kohm	5% 0.25W	CF	
R****3	57.11-4472	4.7 Kohm	5% 0.25W	CF	
R****4	57.11-4472	4.7 Kohm	5% 0.25W	CF	
R****5	57.11-4103	10 Kohm	5% 0.25W	CF	
R****6	57.11-4122	2 Kohm	5% 0.25W	CF	
R****7	57.11-4474	470 Kohm	5% 0.25W	CF	
R****8	57.11-4474	470 Kohm	5% 0.25W	CF	
R****9	57.11-4474	470 Kohm	5% 0.25W	CF	
R****10	57.11-4474	470 Kohm	5% 0.25W	CF	
R****11	57.11-4333	33 Kohm	5% 0.25W	CF	
R****12	57.11-4333	33 Kohm	5% 0.25W	CF	
R****13	57.11-4472	4.7 Kohm	5% 0.25W	CF	
R****14	57.11-4103	10 Kohm	5% 0.25W	CF	
R****15	57.11-4273	27 Kohm	5% 0.25W	CF	
R****16	57.11-4273	27 Kohm	5% 0.25W	CF	
R****17	57.11-4104	100 Kohm	5% 0.25W	CF	
R****18	57.11-4101	100 Ohm	5% 0.25W	CF	
R****19	57.11-4101	100 Ohm	5% 0.25W	CF	
R****20	57.11-4101	100 Ohm	5% 0.25W	CF	
R****21	57.11-4003	10 Kohm	5% 0.25W	CF	
R****22	57.11-4681	680 Ohm	5% 0.25W	CF	
R****23	57.16-5100	10 Ohm	5% 400 C	CF	
R****24	57.11-4681	680 Ohm	5% 0.25W	CF	
R****25	57.16-5100	10 Ohm	5% 400 C	CF	
R****26	57.11-3479	4.7 Ohm	1% 0.25W	MF	

STUDER 82/10/29 RW MICROPROCESSOR CONTROL MK 2 1.710.465-81 PAGE 3

INC.	POS.NO.	PART NO.	VALUE	SPECIFICATIONS / EQUIVALENT	MANUF.
P****1	54.01-0577	3-Pole	Pin-Strip (3 Pin of 5+up used)	AMP	
P****2	54.01-0577	3-Pole	Pin-Strip (3 Pin of 5+up used)	AMP	
Q****1	50.03-0436	BC 237 B	SPN		
R****1	57.11-4332	3.3 K	2% 0.25W	MF	
R****2	57.11-4201	200 R	2% 0.25W	MF	
R****3	57.11-4072	470 R	2% 0.25W	MF	
R****4	57.11-4082	1.2 K	2% 0.25W	MF	
R****5	50.02-0102	L	0.047-10KVAR		



* WM-CONTROL PCB 1.710.463

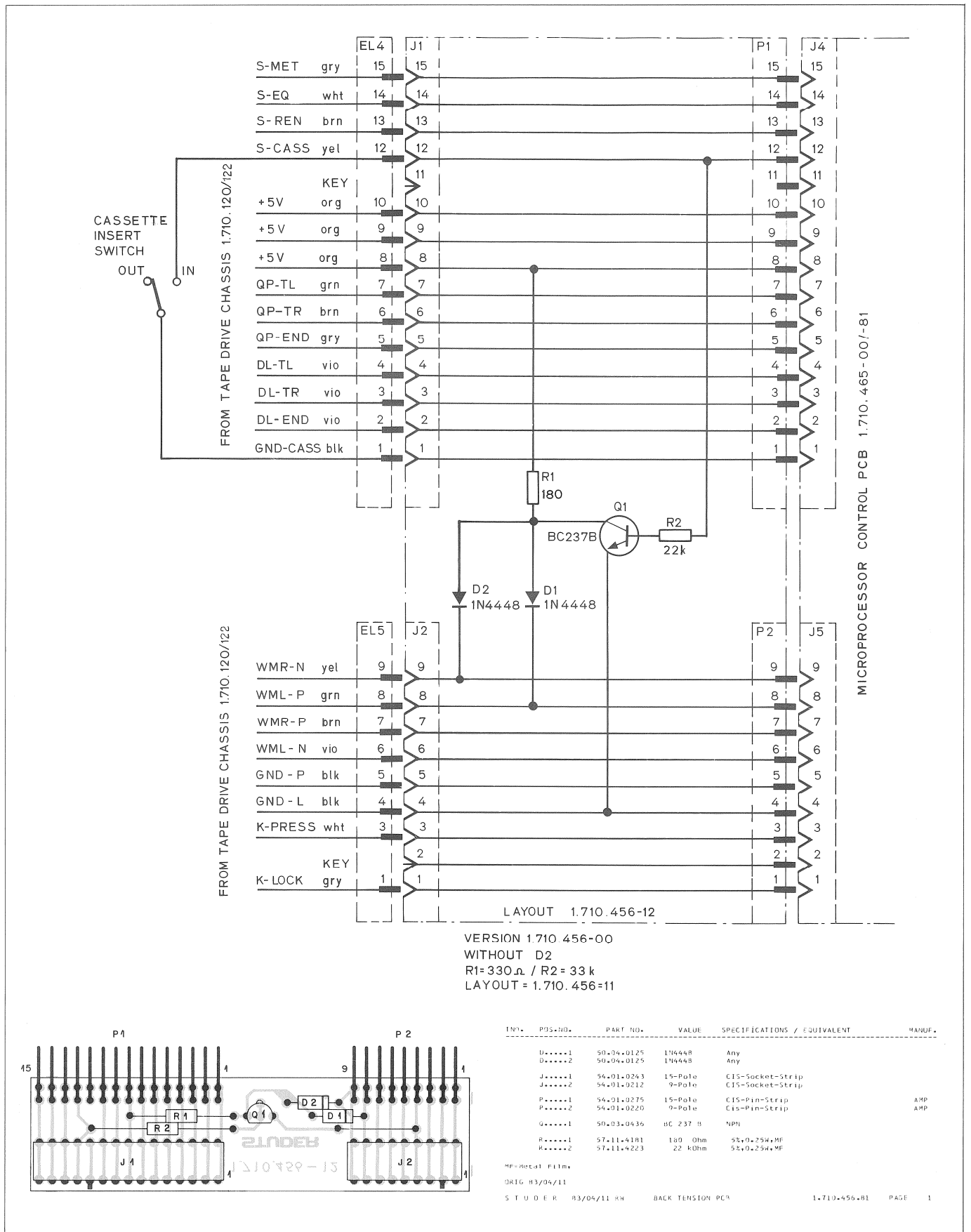
MF=Metal Film, PC=Pot. Meter, Carbon Film
DR16 82/05/19
STUDER 82/05/19 RW CONTROL PCB MK2 1.710.463-00 PAGE 1

IND.	POS.NO.	PART NO.	VALUE	SPECIFICATIONS / EQUIVALENT	MANUF.
R****17	57.11-3479	4.7 Ohm	1% 0.25W	MF	
R****18	57.12-4270	27 Ohm	5% 0.25W	CF	
R****19	57.11-3103	10 Kohm	1% 0.25W	MF	
R****20	57.11-3103	10 Kohm	1% 0.25W	MF	
R****21	57.11-3102	1 Kohm	1% 0.25W	MF	
R****22	57.11-4122	2 Kohm	5% 0.25W	CF	
R****23	57.11-4152	1.5 Kohm	5% 0.25W	CF	
R****24	1.710.465-00			WM-CONTROL PCB	
R****25	57.11-4152	1.5 Kohm	5% 0.25W	CF	
R****26	57.11-4122	2 Kohm	5% 0.25W	CF	
R****27	57.11-3102	1 Kohm	5% 0.25W	CF	
R****28	57.39-6491	6.49 Kohm	1% 0.25W	MF	
R****29	57.39-6491	6.49 Kohm	1% 0.25W	MF	
R****30	57.11-3152	1.5 Kohm	5% 0.25W	CF	
R****31	57.11-4223	22 Kohm	5% 0.25W	CF	
R****32	57.11-4223	22 Kohm	5% 0.25W	CF	
R****33	57.39-1242	12.4 Kohm	1% 0.25W	MF	
R****34	57.39-6191	6.19 Kohm	1% 0.25W	MF	
R****35	57.39-3091	3.09 Kohm	1% 0.25W	MF	
R****36	57.39-6191	6.19 Kohm	1% 0.25W	MF	
R****37	57.39-1242	12.4 Kohm	1% 0.25W	MF	
R****38	57.11-4103	10 Kohm	5% 0.25W	CF	
R****39	57.11-4102	1 Kohm	5% 0.25W	CF	
R****40	57.11-4102	1 Kohm	5% 0.25W	CF	
R****41	57.11-4273	27 Kohm	5% 0.25W	CF	
R****42	57.11-4273	27 Kohm	5% 0.25W	CF	
R****43	57.11-4473	47 Kohm	5% 0.25W	CF	
R****44	57.11-4152	1.5 Kohm	5% 0.25W	CF	
R****45	57.11-4104	100 Kohm	5% 0.25W	CF	
R****46	57.11-4104	100 Kohm	5% 0.25W	CF	
R****47	57.11-4104	100 Kohm	5% 0.25W	CF	
R****48	57.11-4104	100 Kohm	5% 0.25W	CF	
R****49	57.11-4104	100 Kohm	5% 0.25W	CF	
R****50	57.11-4104	100 Kohm	5% 0.25W	CF	
R****51	57.11-4102	1 Kohm	5% 0.25W	CF	
R****52	57.11-4472	4.7 Kohm	5% 0.25W	CF	
R****53	57.11-4273	27 Kohm	5% 0.25W	CF	
R****54	57.11-4104	100 Kohm	5% 0.25W	CF	
R****55	57.11-4473	47 Kohm	5% 0.25W	CF	
R****56	57.11-4152	1.5 Kohm	5% 0.25W	CF	
R****57	57.11-4104	100 Kohm	5% 0.25W	CF	
R****58	57.11-4104	100 Kohm	5% 0.25W	CF	
R****59	57.11-4104	100 Kohm	5% 0.25W	CF	
R****60	57.11-4104	100 Kohm	5% 0.25W	CF	
R****61	57.11-4082	82 Ohm	5% 0.25W	CF	
R****62	57.11-4082	82 Ohm	5% 0.25W	CF	
R****63	57.11-4681	680 Ohm	5% 0.25W	CF	

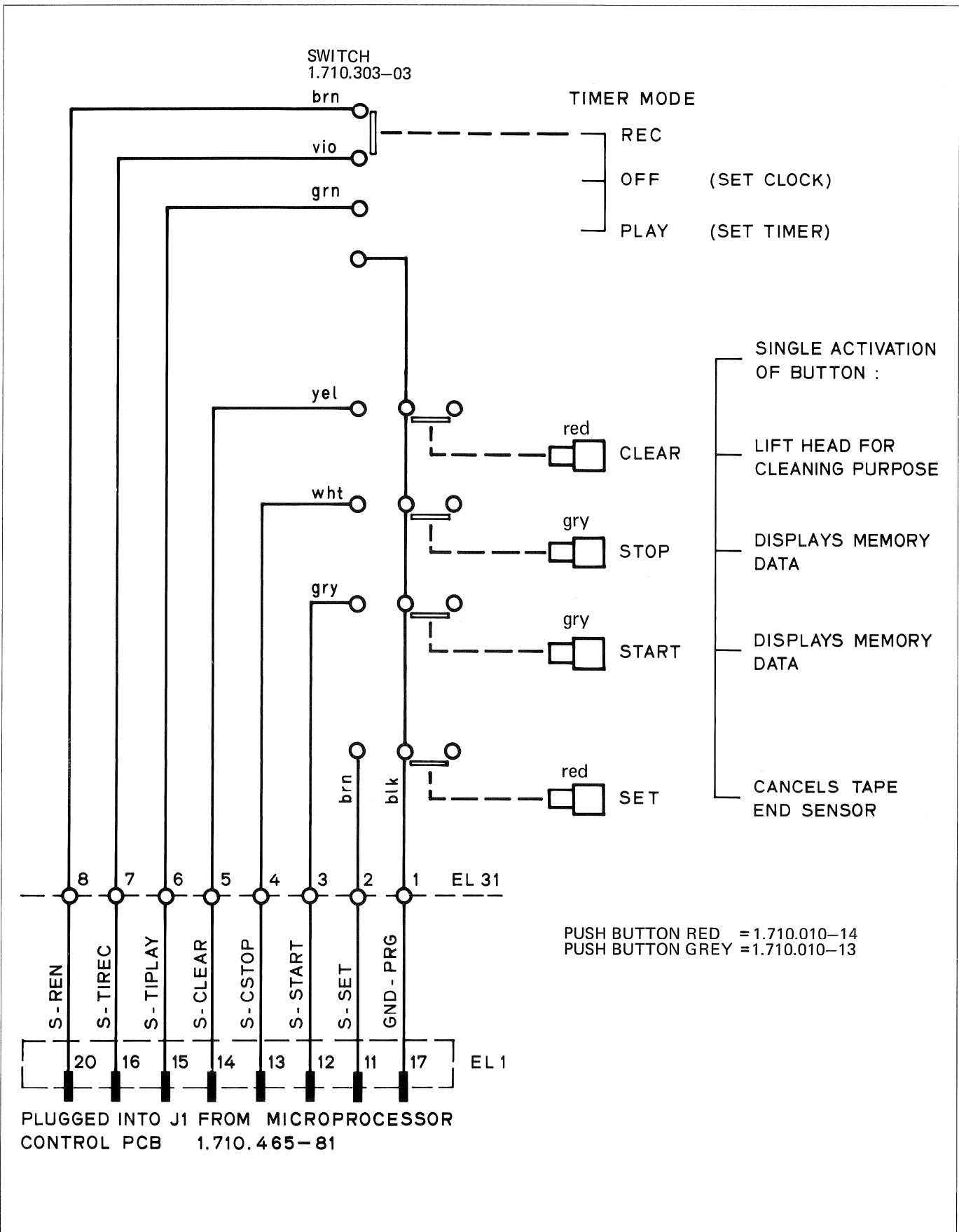
STUDER 82/10/29 RW MICROPROCESSOR CONTROL MK 2 1.710.465-81 PAGE 4

IND.	POS.NO.	PART NO.	VALUE	SPECIFICATIONS / EQUIVALENT	MANUF.
R****64	57.11-4331	330 Ohm	5% 0.25W	CF	
R****65	57.11-4103	10 Kohm	5% 0.25W	CF	
R****66	57.11-4103	10 Kohm	5% 0.25W	CF	
R****67	57.11-4104	100 Kohm	5% 0.25W	CF	
R****68	57.11-4101	100 Ohm	5% 0.25W	CF	
R****69	57.11-4103	10 Kohm	5% 0.25W	CF	
R****70	57.11-4333	33 Kohm	5% 0.25W	CF	
R****71	57.11-4273	27 Kohm	5% 0.25W	CF	
R****72	57.11-4273	27 Kohm	5% 0.25W	CF	
R****73	57.11-4153	1.5 Kohm	5% 0.25W	CF	
R****74	57.11-4153	1.5 Kohm	5% 0.25W	CF	
R****75	57.11-4153	1.5 Kohm	5% 0.25W	CF	
R****76	57.11-4153	1.5 Kohm	5% 0.25W	CF	
R****77	57.11-4153	1.5 Kohm	5% 0.25W	CF	
R****78	57.11-4102	1 Kohm	5% 0.25W	CF	
R****79	56.02-0222	2.2 Kohm	20% 0.1 W	PCF-LIN	
R****80	56.99-0138	1 Kohm	20% 0.1 W	PCF-LIN	
R****81	56.99-0138	1 Kohm	20% 0.1 W	PCF-LIN	
R****82	57.11-4224	22 Kohm			

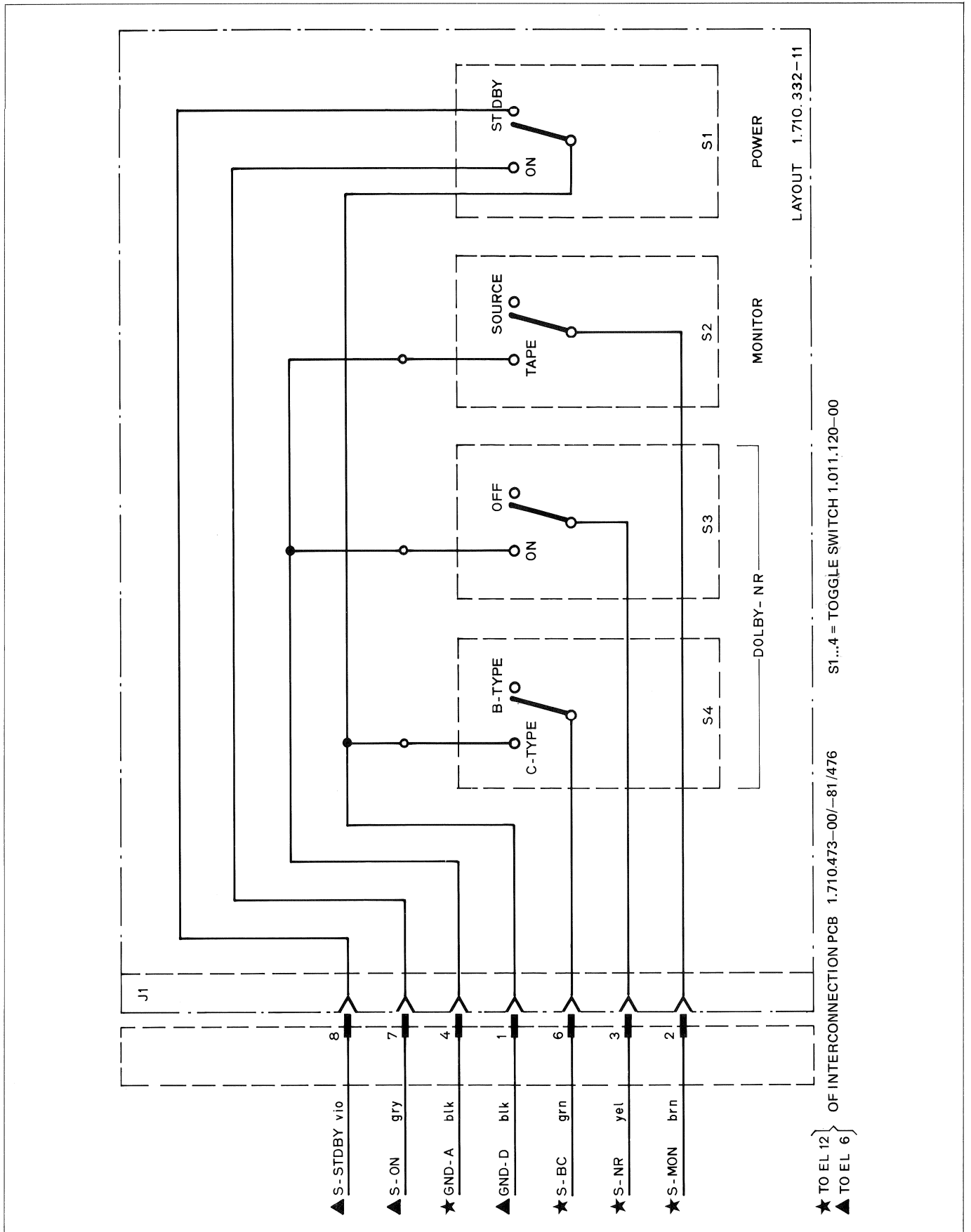
BACK TENSION PCB 1.710.456-00/-81



PROGRAM PRESET SWITCHES

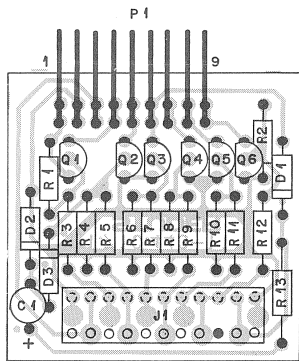
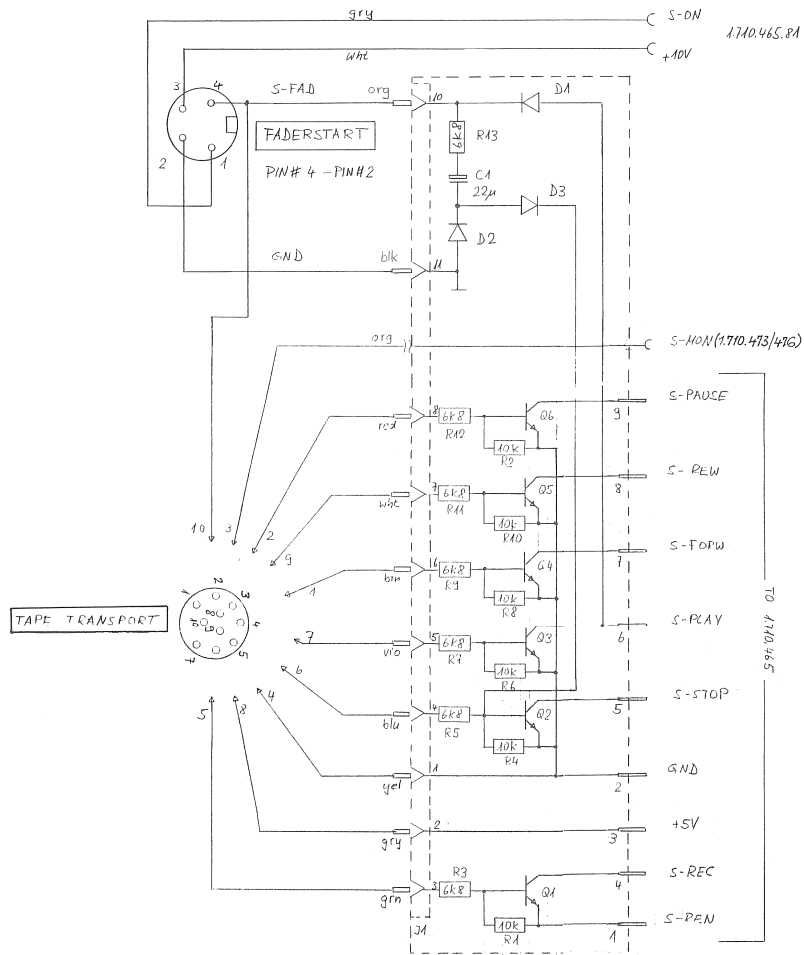
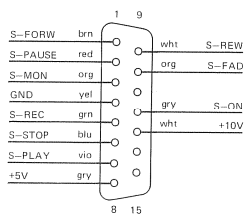


TOGGLE SWITCHES PCB 1.710.332



REMOTE CONTROL INTERFACE PCB 1.710.443

SABC VERSION:
D-TYP CONNECTOR INSTEAD
OF DIN-CONNECTORS



ING.	PBS. NO.	PART NO.	VALUE	SPECIFICATIONS / EQUIVALENT	MANUF.
C1	59.22.5220	22 uF	10%, 25V	EL
D1	50.04.0125	1N4449		any
D2	50.04.0125	1N4449		any
D3	50.04.0125	1N4449		any
J1	54.01.0291	11-Pole	CIS Socket-Strip	
P1	54.01.0429	9-Pole	Pin-Strip	AMP
Q1	50.03.0436	BC 237	NPN	
Q2	50.03.0436	BC 237	NPN	
Q3	50.03.0436	BC 237	NPN	
Q4	50.03.0436	BC 237	NPN	
Q5	50.03.0436	BC 237	NPN	
Q6	50.03.0436	BC 237	NPN	
R1	57.11.4103	10 kOhm	5%, 0.25W, CF	
R2	57.11.4103	10 kOhm	5%, 0.25W, CF	
R3	57.11.4682	6.8 kOhm	5%, 0.25W, CF	
R4	57.11.4103	10 kOhm	5%, 0.25W, CF	
R5	57.11.4682	6.8 kOhm	5%, 0.25W, CF	
R6	57.11.4103	10 kOhm	5%, 0.25W, CF	
R7	57.11.4682	6.8 kOhm	5%, 0.25W, CF	
R8	57.11.4103	10 kOhm	5%, 0.25W, CF	
R9	57.11.4682	6.8 kOhm	5%, 0.25W, CF	
R10	57.11.4103	10 kOhm	5%, 0.25W, CF	
R11	57.11.4682	6.8 kOhm	5%, 0.25W, CF	
R12	57.11.4682	6.8 kOhm	5%, 0.25W, CF	
R13	57.11.4682	6.8 kOhm	5%, 0.25W, CF	

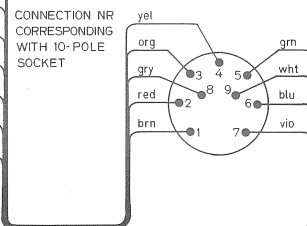
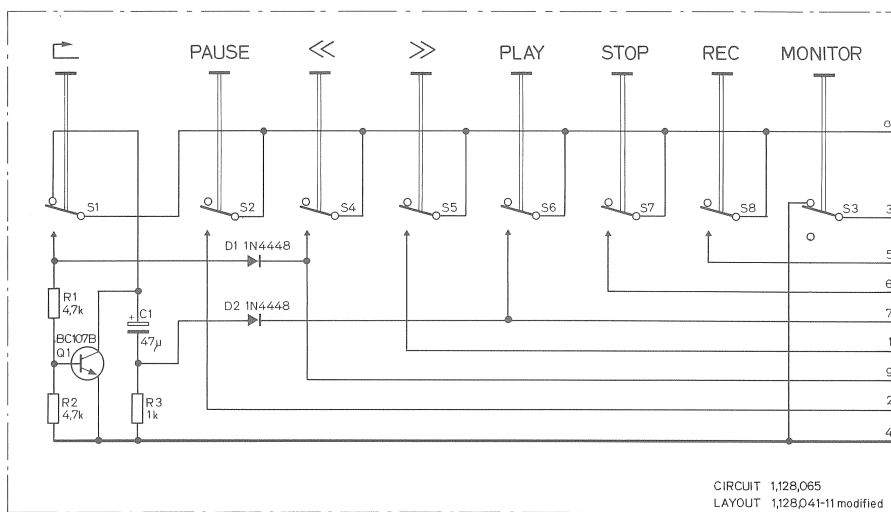
CF=Carbon Film
ENC

CPIG H2/66/16

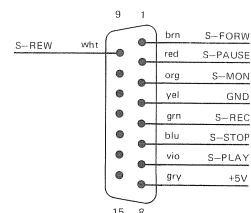
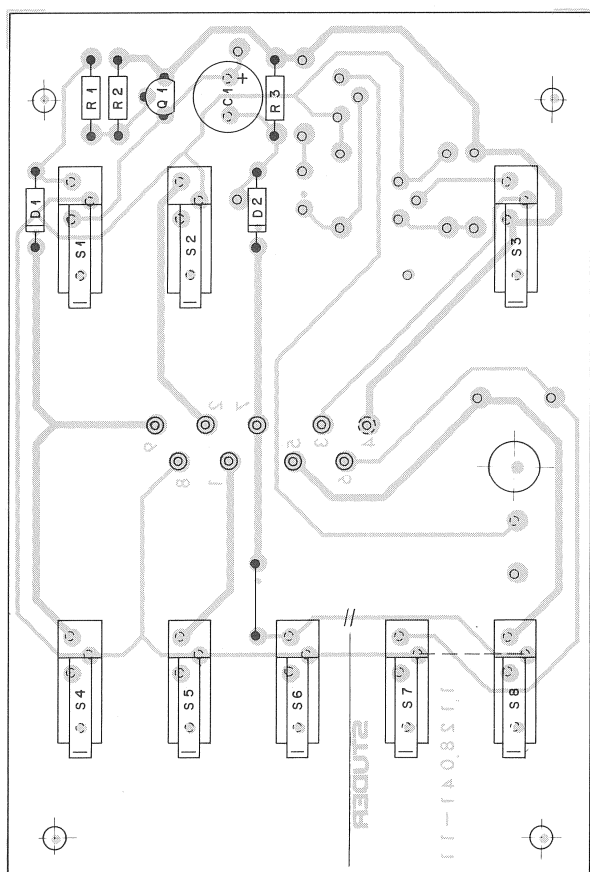
S T U D E R 82/06/21 RW PC INTERFACE A 710

1.710.443-00 PAGE 1

REMOTE CONTROL PCB 1.128.065



CIRCUIT 1,128,065
LAYOUT 1,128,041-11 modified



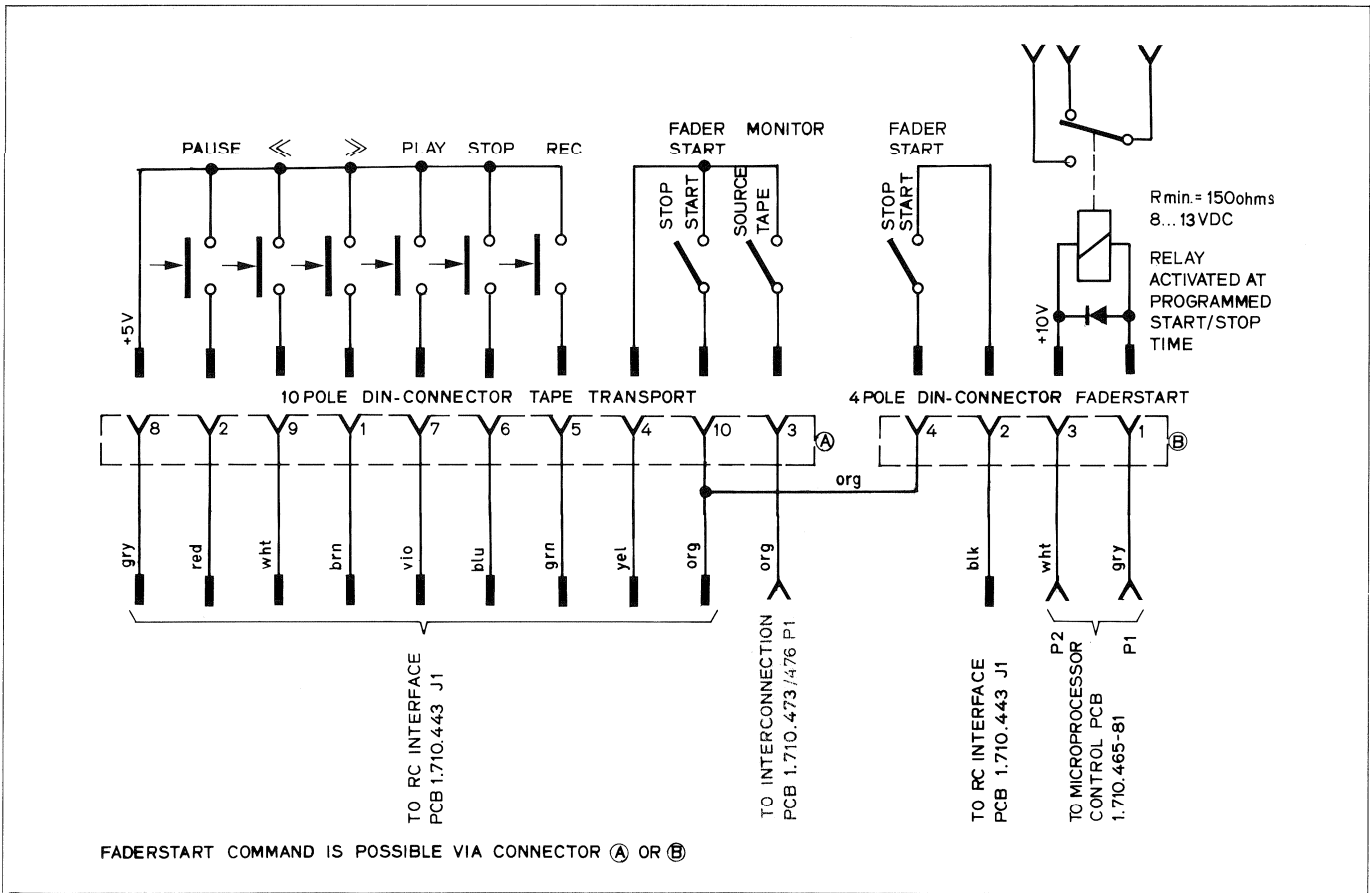
SABC VERSION:
D-TYP CONNECTOR INSTEAD
OF DIN-CONNECTOR

INC.	PES.NC.	PART NO.	VALUE	SPECIFICATIONS / EQUIVALENT	MANUF.
C.....1	59.22.6470	47 uF	-10%, 25V, E1		
D.....1	50.04.0125	1N4448			any
D.....2	50.04.0125	1N4448			any
Q.....1	50.03.0436	BC 107B		NPN	
R.....1	57.11.4472	4.7 kOhm	5%, 0.25W, CF		
R.....2	57.11.4472	4.7 kOhm	5%, 0.25W, CF		
R.....3	57.11.4102	1 kOhm	5%, 0.25W, CF		
S.....1	55.99.0139	1xU		MICROSWITCH AG	
S.....2	55.99.0139	1xU		MICROSWITCH AG	
S.....3	55.99.0139	1xU		MICROSWITCH AG	
S.....4	55.99.0139	1xU		MICROSWITCH AG	
S.....5	55.99.0139	1xU		MICROSWITCH AG	
S.....6	55.99.0139	1xU		MICROSWITCH AG	
S.....7	55.99.0139	1xU		MICROSWITCH AG	
S.....8	55.99.0139	1xU		MICROSWITCH AG	

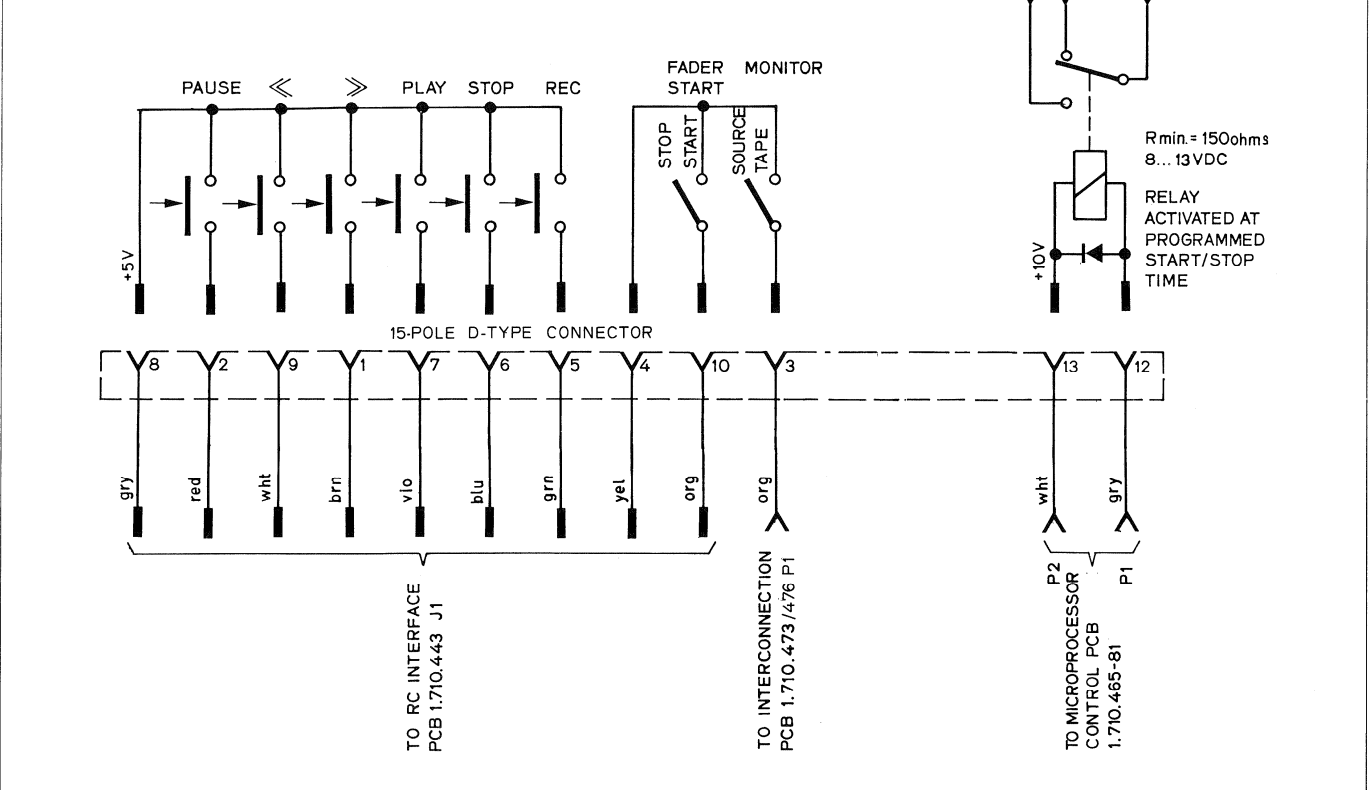
E1=Electrolytic,
CF=Carbon Film

C*16 R2/c1/14

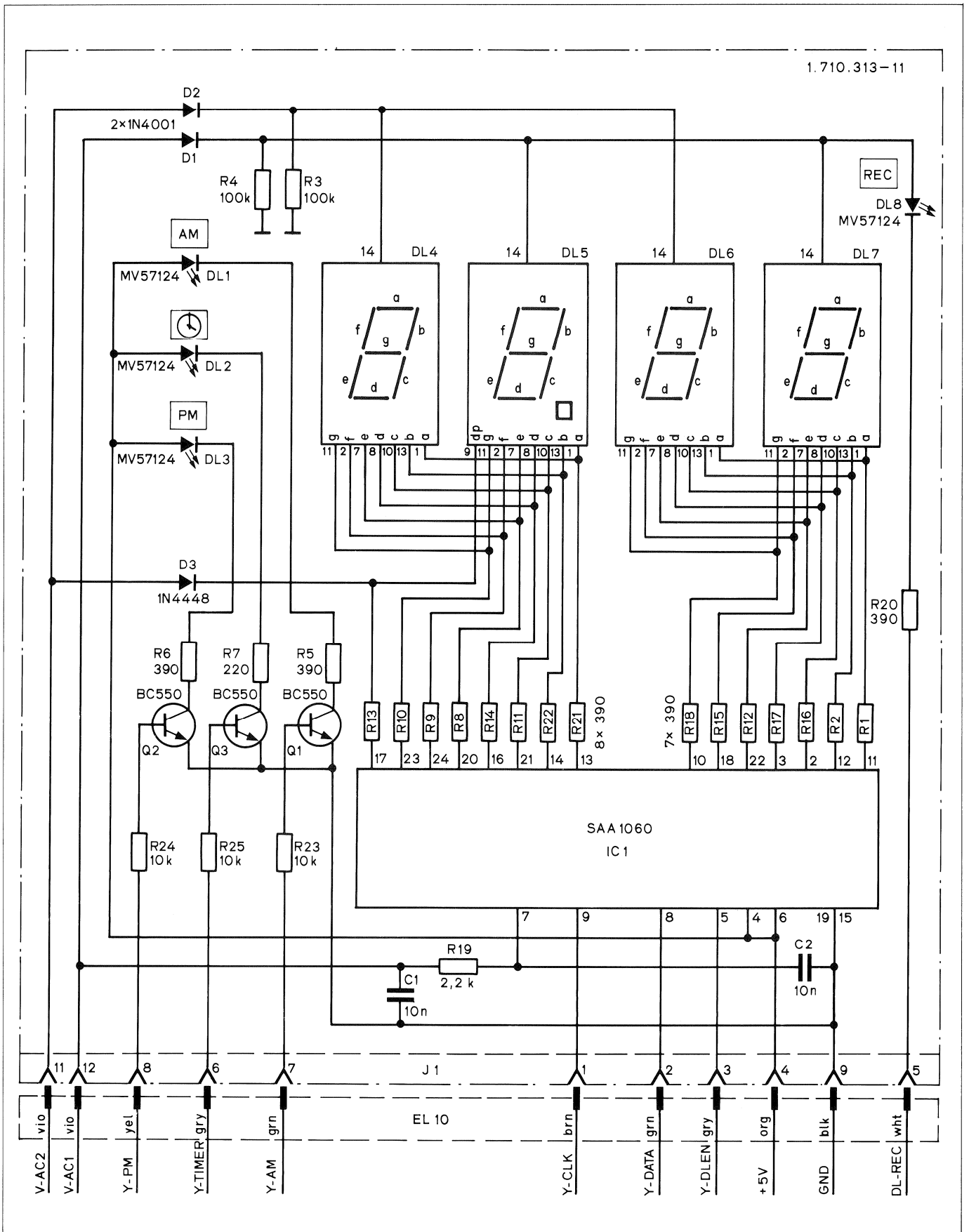
REMOTE CONTROL / EXTERNAL WIRING



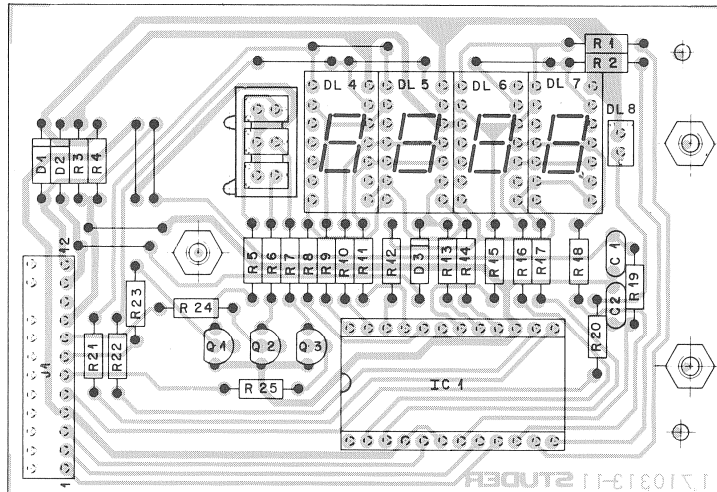
SABC VERSION:



COUNTER DISPLAY PCB 1.710.313



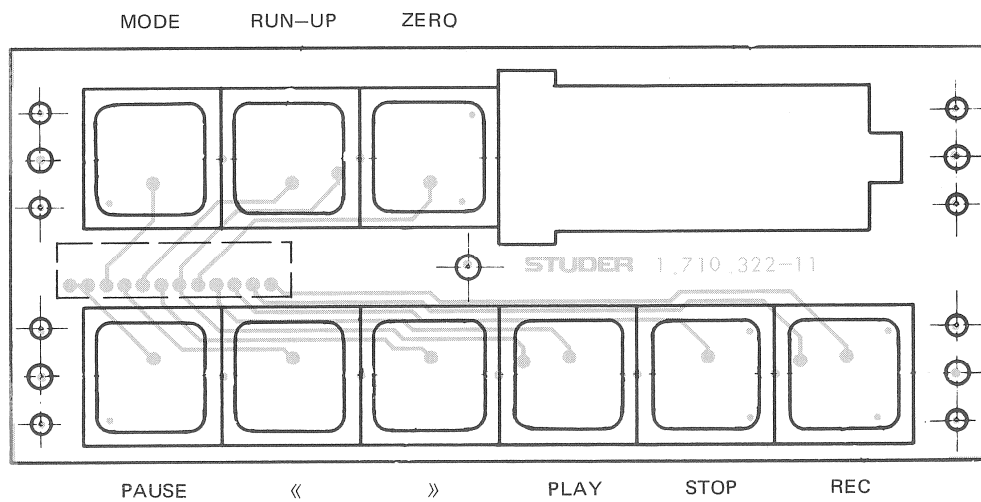
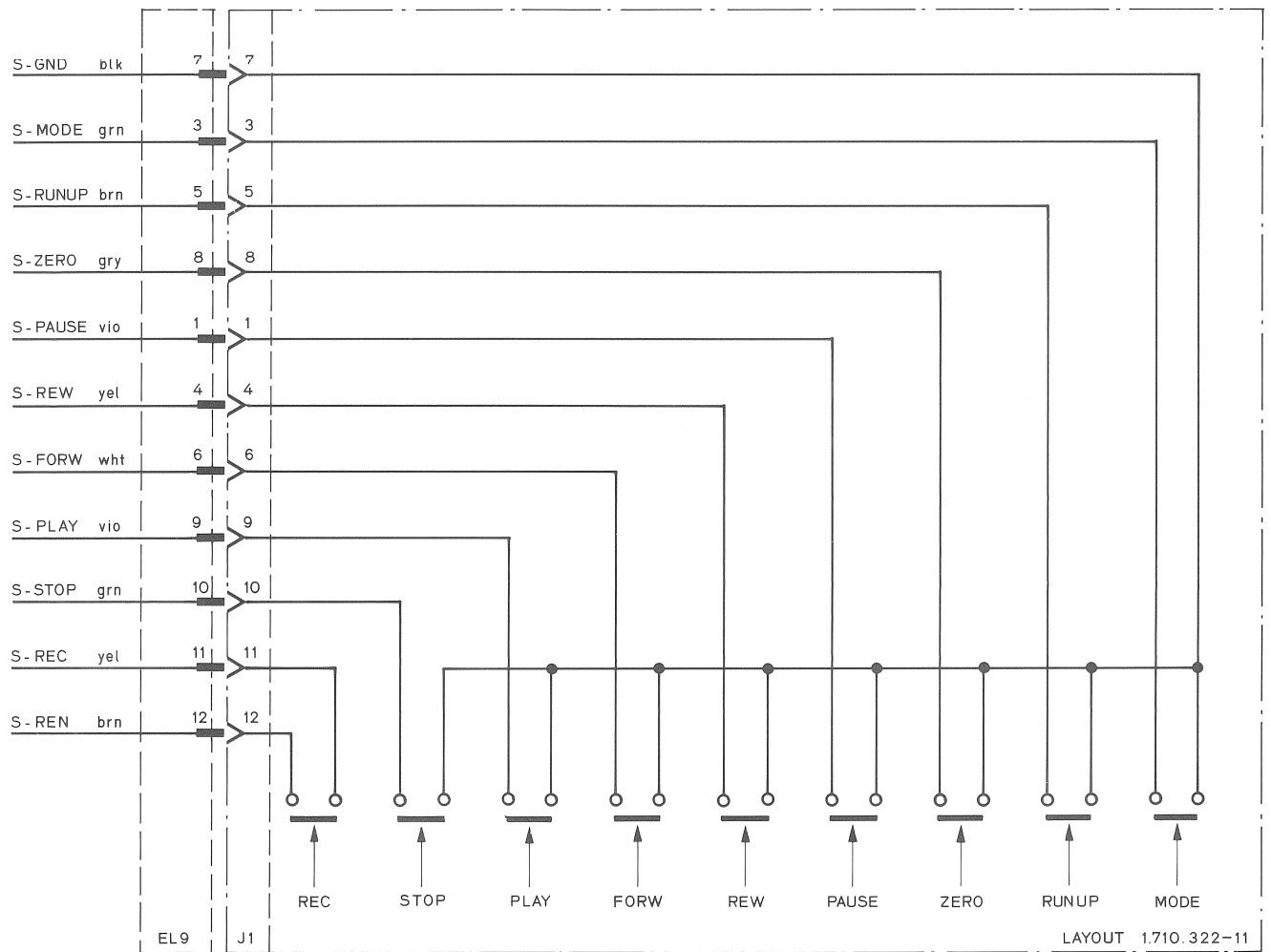
COUNTER DISPLAY PCB 1.710.313



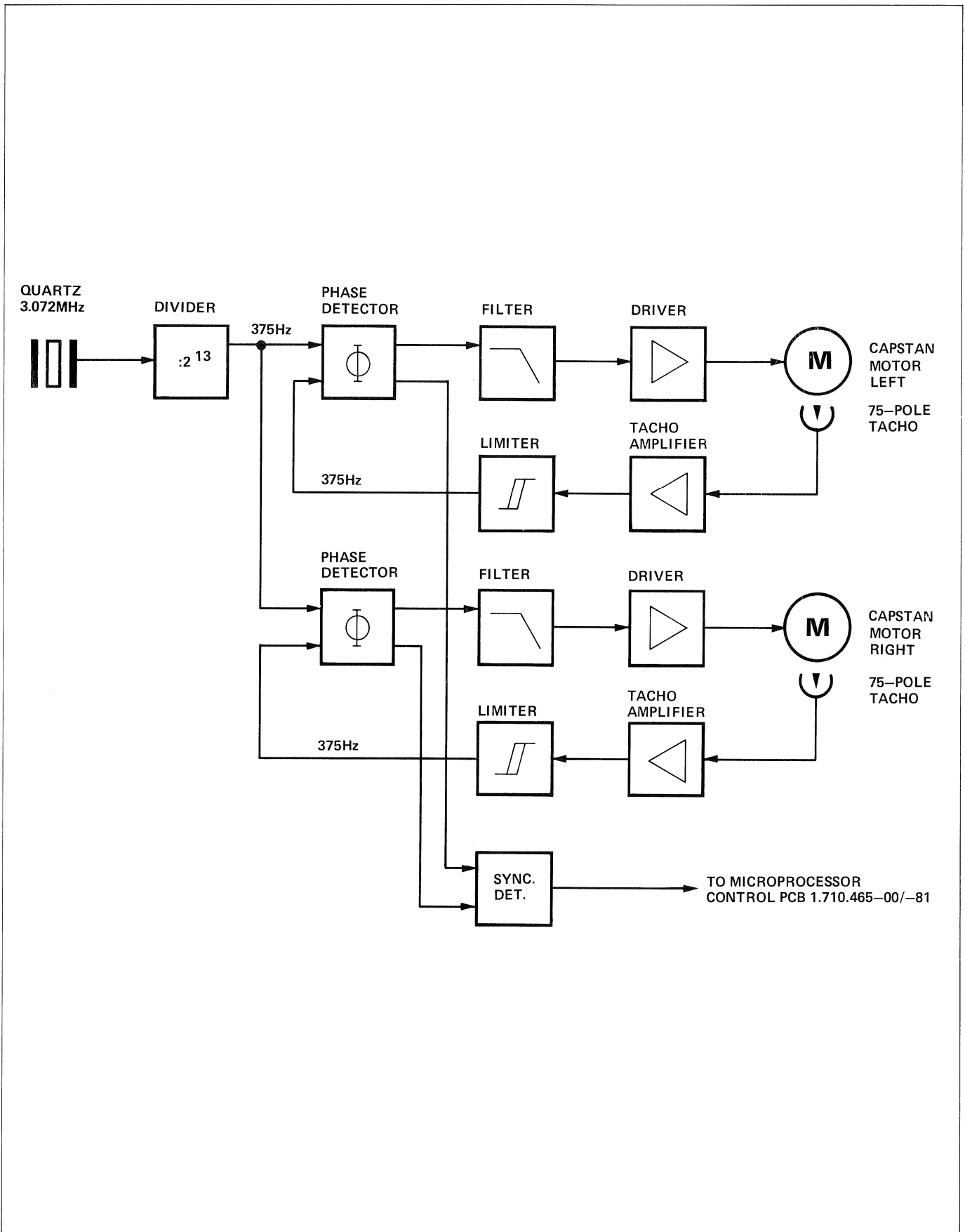
IND.	POS.NO.	PART NO.	VALUE	SPECIFICATIONS / EQUIVALENT	MANUF.	IND.	POS.NO.	PART NO.	VALUE	SPECIFICATIONS / EQUIVALENT	MANUF.
C.....1	59.32.3103	10 nF	20%	Cer		R....14	57.11.4391	390 Ohm	5% 0.25W	CF	
C.....2	59.32.3103	10 nF	20%	Cer		R....15	57.11.4391	390 Ohm	5% 0.25W	CF	
D.....1	50.04.0122	1N4001		Si		R....16	57.11.4391	390 Ohm	5% 0.25W	CF	
D.....2	50.04.0122	1N4001		Si		R....17	57.11.4391	390 Ohm	5% 0.25W	CF	
D.....3	50.04.0125	1N4448		Si		R....18	57.11.4391	390 Ohm	5% 0.25W	CF	
DL....1	50.04.2119	MV 57124	2-4 mCd @ 20mA		GI	R....19	57.11.4222	2-2 kOhm	5% 0.25W	CF	
DL....2	50.04.2119	MV 57124	2-4 mCd @ 20mA		GI	R....20	57.11.4391	390 Ohm	5% 0.25W	CF	
DL....3	50.04.2119	MV 57124	2-4 mCd @ 20mA		GI	R....21	57.11.4391	390 Ohm	5% 0.25W	CF	
DL....4	73.01.0122	50B2	7 Segment LED Display		HP	R....22	57.11.4391	390 Ohm	5% 0.25W	CF	
DL....5	73.01.0122	50B2	7 Segment LED Display		HP	R....23	57.11.4103	10 kOhm	5% 0.25W	CF	
DL....6	73.01.0122	50B2	7 Segment LED Display		HP	R....24	57.11.4103	10 kOhm	5% 0.25W	CF	
DL....7	73.01.0122	50B2	7 Segment LED Display		HP	R....25	57.11.4103	10 kOhm	5% 0.25W	CF	
DL....8	50.04.2119	MV 57124	2-4 mCd @ 20mA		GI						
IC....1	50.13.0103	5AA 1060			PH						
J....1	54.01.0236	12-Pole	CIS-Socket-Strip								
Q.....1	50.03.0497	BC 550C			NPN						
Q.....2	50.03.0497	BC 550C			NPN						
Q.....3	50.03.0497	BC 550C			NPN						
R....1	57.11.4391	390 Ohm	5%	0.25W	CF						
R....2	57.11.4391	390 Ohm	5%	0.25W	CF						
R....3	57.11.4104	100 kOhm	5%	0.25W	CF						
R....4	57.11.4104	100 kOhm	5%	0.25W	CF						
R....5	57.11.4391	390 Ohm	5%	0.25W	CF						
R....6	57.11.4391	390 Ohm	5%	0.25W	CF						
R....7	57.11.4221	220 Ohm	5%	0.25W	CF						
R....8	57.11.4391	390 Ohm	5%	0.25W	CF						
R....9	57.11.4391	390 Ohm	5%	0.25W	CF						
R....10	57.11.4391	390 Ohm	5%	0.25W	CF						
R....11	57.11.4391	390 Ohm	5%	0.25W	CF						
R....12	57.11.4391	390 Ohm	5%	0.25W	CF						
R....13	57.11.4391	390 Ohm	5%	0.25W	CF						

Cer=Ceramic, Si=Silicon,
 CF=CARBON FILM
 MANUFACTURER: GI=General Instruments, PH=Philips,
 HP=Hewlett-Packard,
 ORIG 81/12/09

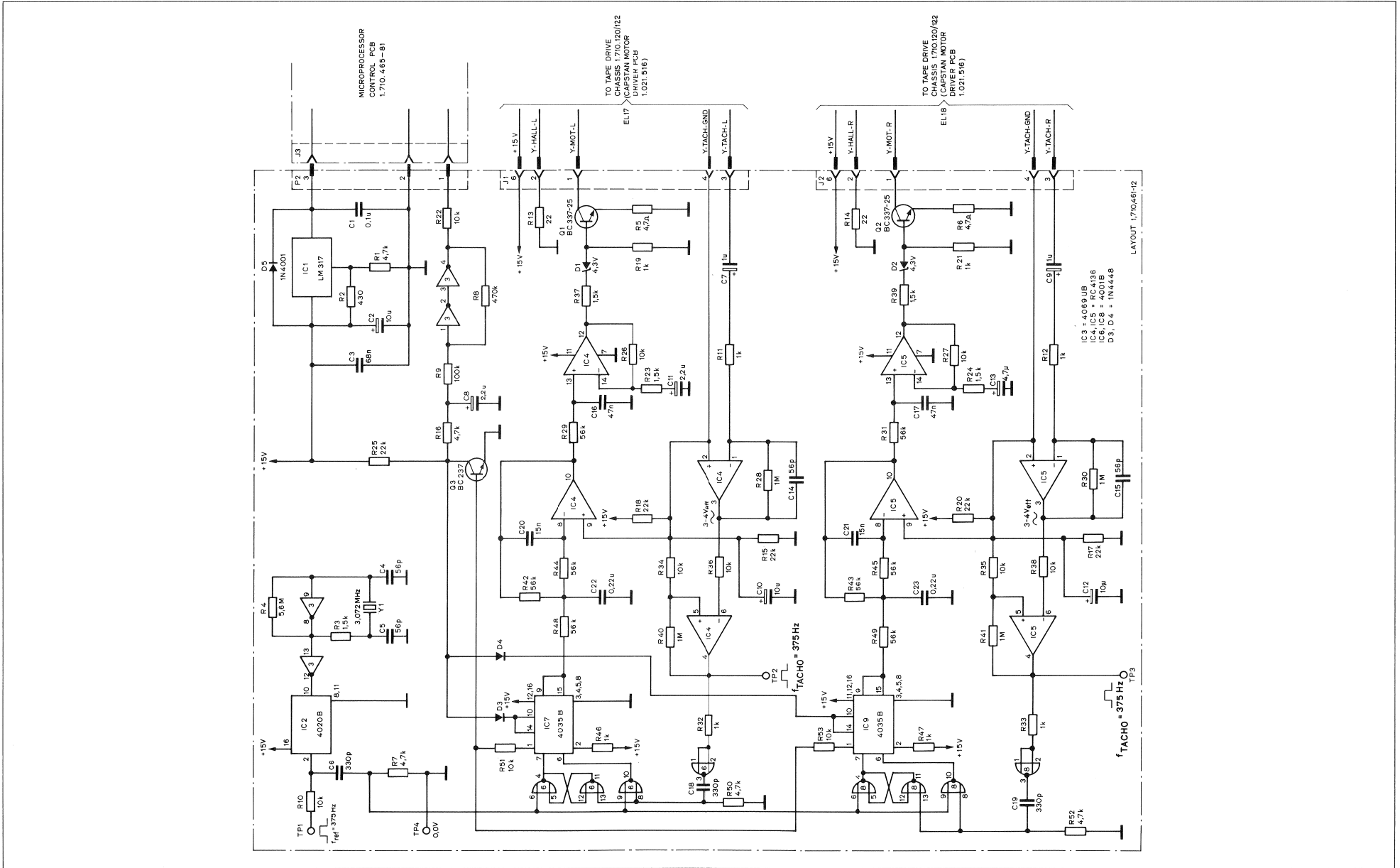
KEYBOARD 1.710.322



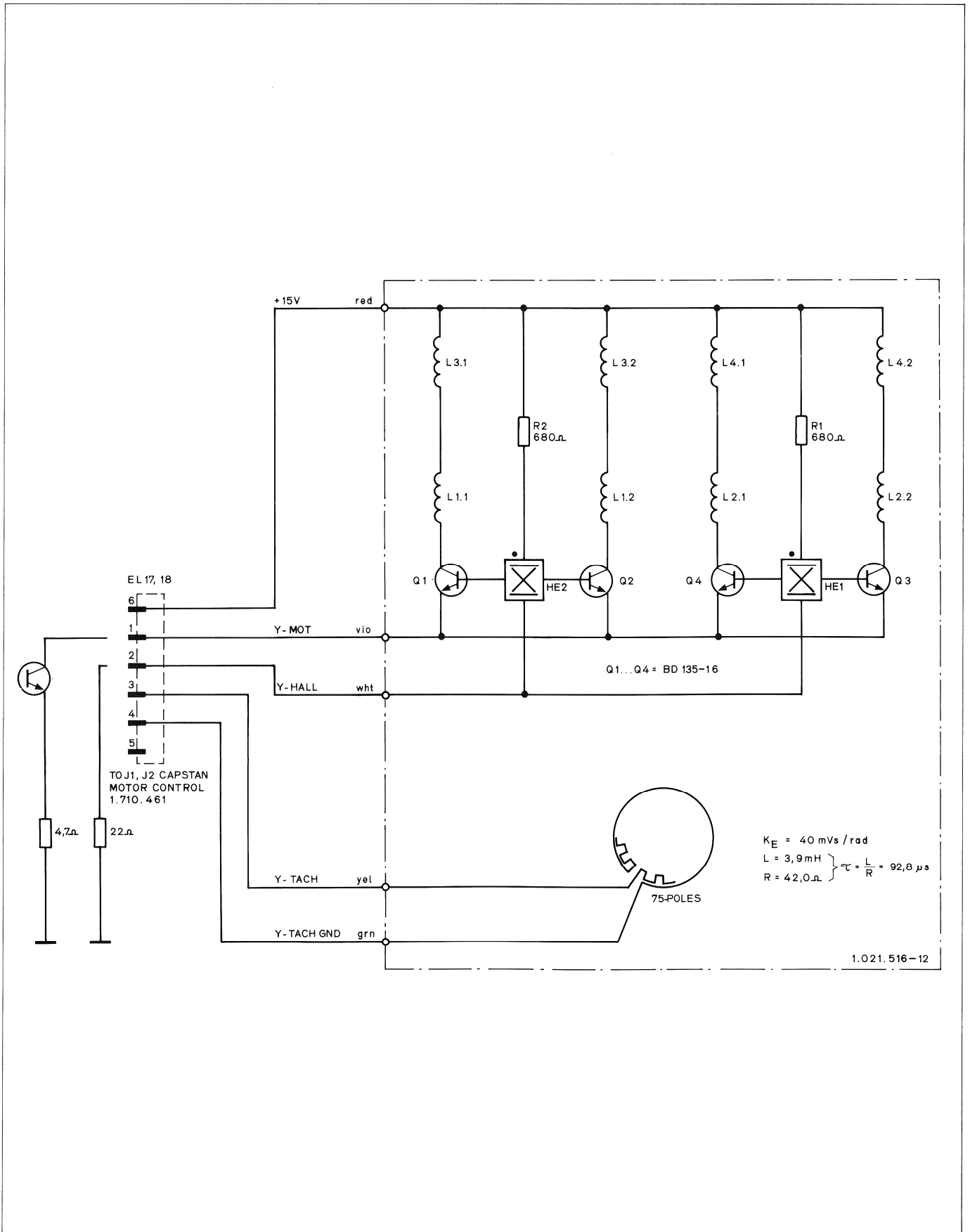
CAPSTAN MOTOR CONTROL BLOCKDIAGRAM



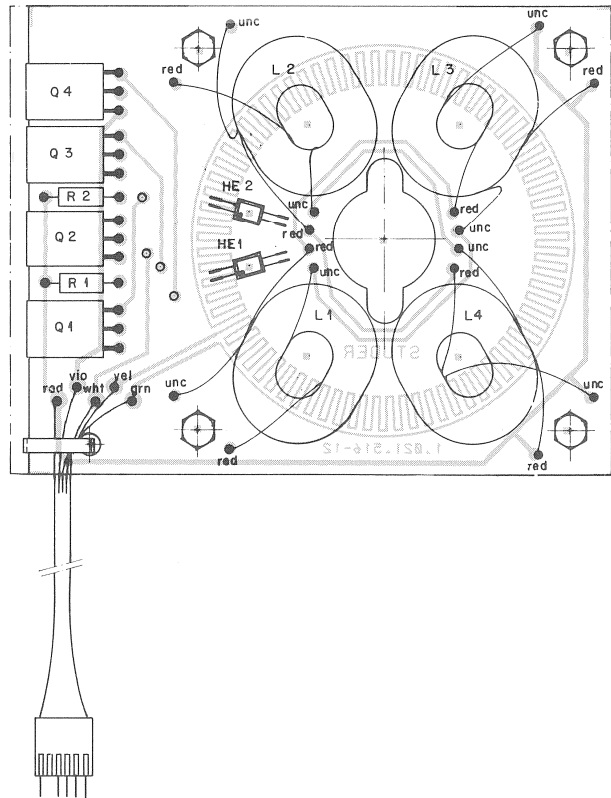
CAPSTAN MOTOR CONTROL PCB 1.710.461 "ESE"



CAPSTAN MOTOR DRIVER PCB 1.021.516



CAPSTAN MOTOR DRIVER PCB 1.021.516



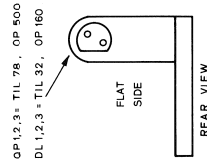
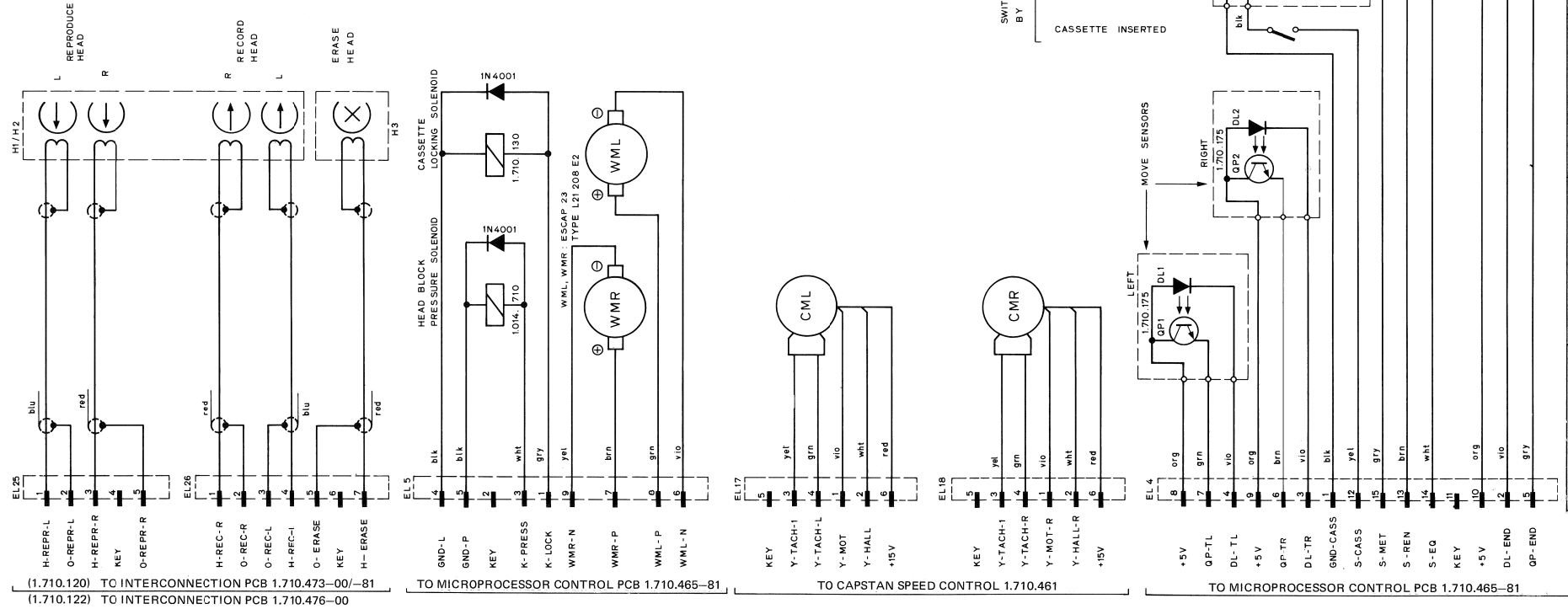
IND.	PCS.NO.	PART NO.	VALUE	SPECIFICATIONS / EQUIVALENT	MANUF.
	HE....1	50.99.0136		Hall-Element	S
	HE....2	50.99.0136		Hall-Element	S
	L....1	1.021.516.02		Stator-Coil	S
	L....2	1.021.516.02		Stator-Coil	S
	L....3	1.021.516.02		Stator-Coil	S
	L....4	1.021.516.02		Stator-Coil	S
	Q....1	50.03.0495	BD 135-16	NPN	
	Q....2	50.03.0495	BD 135-16	NPN	
	Q....3	50.03.0495	BD 135-16	NPN	
	Q....4	50.03.0495	BD 135-16	NPN	
	R....1	57.11.3681	680 Ohm	1%, 0.25W, MF	
	R....2	57.11.3681	680 Ohm	1%, 0.25W, MF	

MF=Meta1 File
 MANUFACTURER: S=STUDER

CPIC R1/C3/11

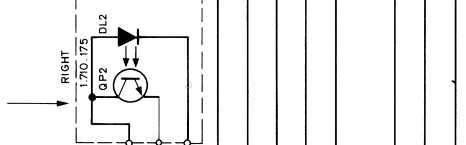
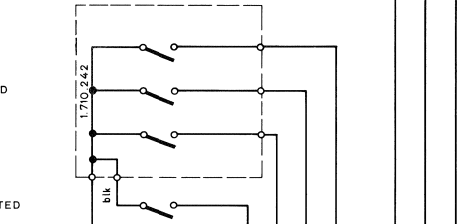
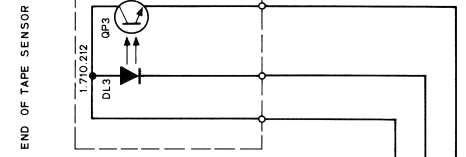
TAPE DRIVE CHASSIS (WITH HEAD BLOCK ASSEMBLY) 1.710.120-00
TAPE DRIVE CHASSIS (WITH HEAD BLOCK ASSEMBLY) A/C 1.710.122-00

- 1.710.120: EQUIPPED WITH HEAD ASSEMBLY 1.710.190
- H1/H2 = 1.116.710.01
- H3 = 1.116.711.01
- 1.710.122: EQUIPPED WITH HEAD ASSEMBLY 1.710.191
- H1/H2 = 1.116.710.02
- H3 = 1.116.712.01

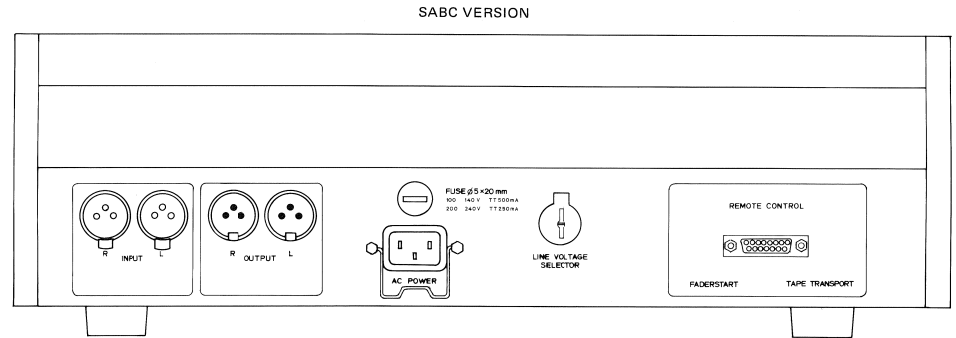
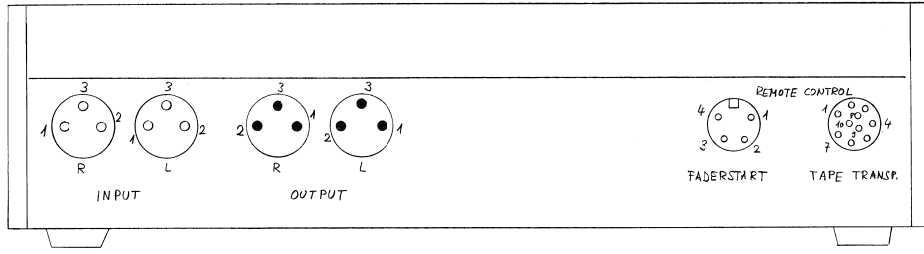


SWITCHES ACTIVATED BY CASSETTE SHELL

- EQ CODING
- RECORD ENABLED
- IEC CODING
- CASSETTE INSERTED



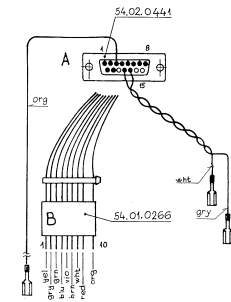
BACK PANEL CONNECTORS



PIN	SIGNAL	PIN	SIGNAL
1 L shield	GND	1 L blk	GND
2 L red	INPUT-L	2 L yel	OUTPUT-L
3 L wht		3 L org	
1 R shield	GND	1 R blk	GND
2 R red	INPUT-R	2 R red	OUTPUT-R
3 R wht		3 R brn	
XLR-female		XLR-male	

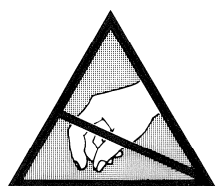
PIN	SIGNAL	PIN	SIGNAL
1 gry	S-ON	1 brn	S-FORW
2 blk	GND	2 red	S-PAUSE
3 wht	+10V	3 org	S-MON
4 org	S-FAD	4 yel	GND
		5 grn	S-REC
		6 blu	S-STOP
		7 vio	S-PLAY
		8 gry	+5V
		9 wht	S-REW
		10 org	S-FAD
4-pole DIN		10-pole HIRSCHMANN	

A			B	
CONN.	COLOR	SIGNAL	CONN.	
1	brn	S-FORW	6	
2	red	S-PAUSE	8	
3	org	S-MON.	-	
4	yel	GND	1	
5	grn	S-REC	3	
6	blu	S-STOP	4	
7	vio	S-PLAY	5	
8	gry	+5V	2	
9	wht	S-REW.	7	
10	org	S-FAD	10	
12	gry	S-ON	-	
13	wht	+10V	-	

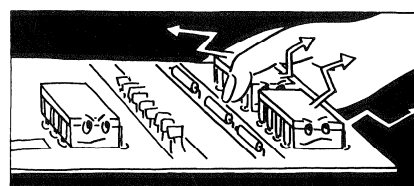


CONTENTS

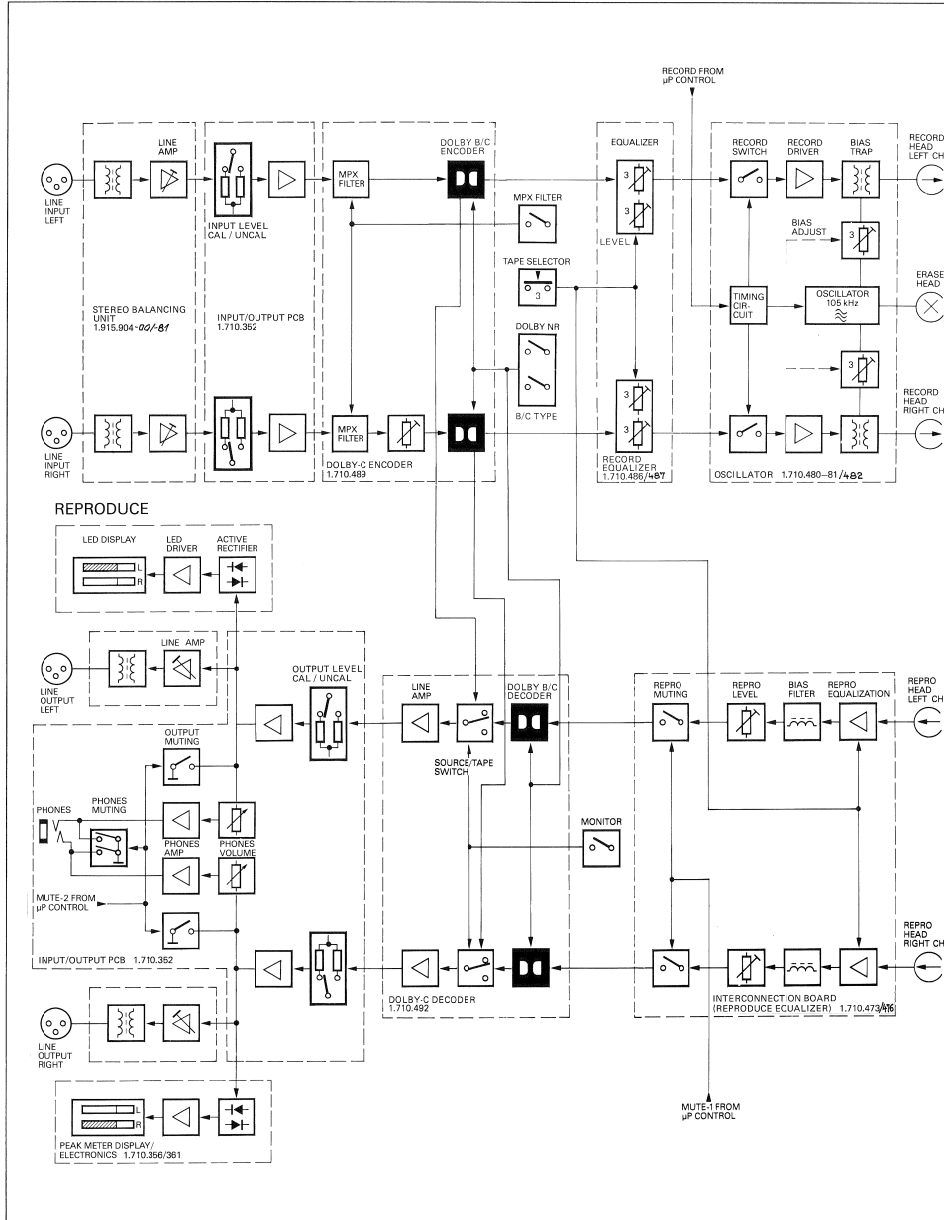
DESCRIPTION	SCHEMATIC NO.	SECTION/PAGE
POWER SUPPLY AND TAPE DRIVE CONTROL		6
BOARDS LOCATION		6/2
POWER SUPPLY / TRANSFORMER UNIT	1.710.256/263/264	6/3
TAPE DRIVE / BLOCK DIAGRAM		6/5
MICROPROCESSOR CONTROL PCB	▲ 1.710.465-81	6/7
– WM CONTROL PCB	1.710.463	6/7
BACK TENSION PCB	1.710.456-00/-81	6/9
PROGRAM PRESET SWITCHES		6/10
TOGGLE SWITCHES PCB	1.710.332	6/11
REMOTE CONTROL INTERFACE PCB	1.710.443	6/12
REMOTE CONTROL PCB	1.128.065	6/13
REMOTE CONTROL / EXTERNAL WIRING		6/14
COUNTER DISPLAY PCB	1.710.313	6/15
KEYBOARD	1.710.322	6/17
CAPSTAN MOTOR CONTROL BLOCKDIAGRAM		6/18
CAPSTAN MOTOR CONTROL PCB	▲ 1.710.461	6/19
CAPSTAN MOTOR DRIVER PCB	1.021.516	6/21
TAPE DRIVE CHASSIS (WITH HEAD BLOCK ASSEMBLY)	1.710.120/122	6/23
BACK PANEL CONNECTORS		6/24
AUDIO		7
AUDIO BLOCK DIAGRAM		7/3
POTENTIOMETER LAYOUT		7/3
WIRING OF CASSETTE CODING SWITCHES		7/4
INTERCONNECTION PCB (WITH REPRODUCE EQUALIZER)	▲ 1.710.473-81/476	7/5
INTERCONNECTION PCB (WITH REPRODUCE EQUALIZER)	▲ 1.710.473-00	7/7
OSCILLATOR PCB	▲ 1.710.480-81/482	7/9
RECORD EQUALIZER PCB	▲ 1.710.487	7/11
RECORD EQUALIZER PCB	▲ 1.710.486	7/13
DOLBY-C NR ENCODER PCB	▲ 1.710.489	7/15
HIGHCOM-ENCODER PCB	▲ 1.710.483	7/17
DOLBY-C NR DECODER PCB	▲ 1.710.492	7/19
HIGHCOM-DECODER PCB	▲ 1.710.493	7/21
INPUT/OUTPUT PCB	▲ 1.710.352	7/23
STEREO BALANCING UNIT	1.915.904-81	7/25
STEREO BALANCING UNIT	1.915.904-00	7/27
PEAK METER ELECTRONICS PCB	▲ 1.710.361	7/29
PEAK METER DISPLAY PCB	1.710.356	7/31
WIRING DIAGRAM		7/32
SERVICE WIRING LIST		7/33



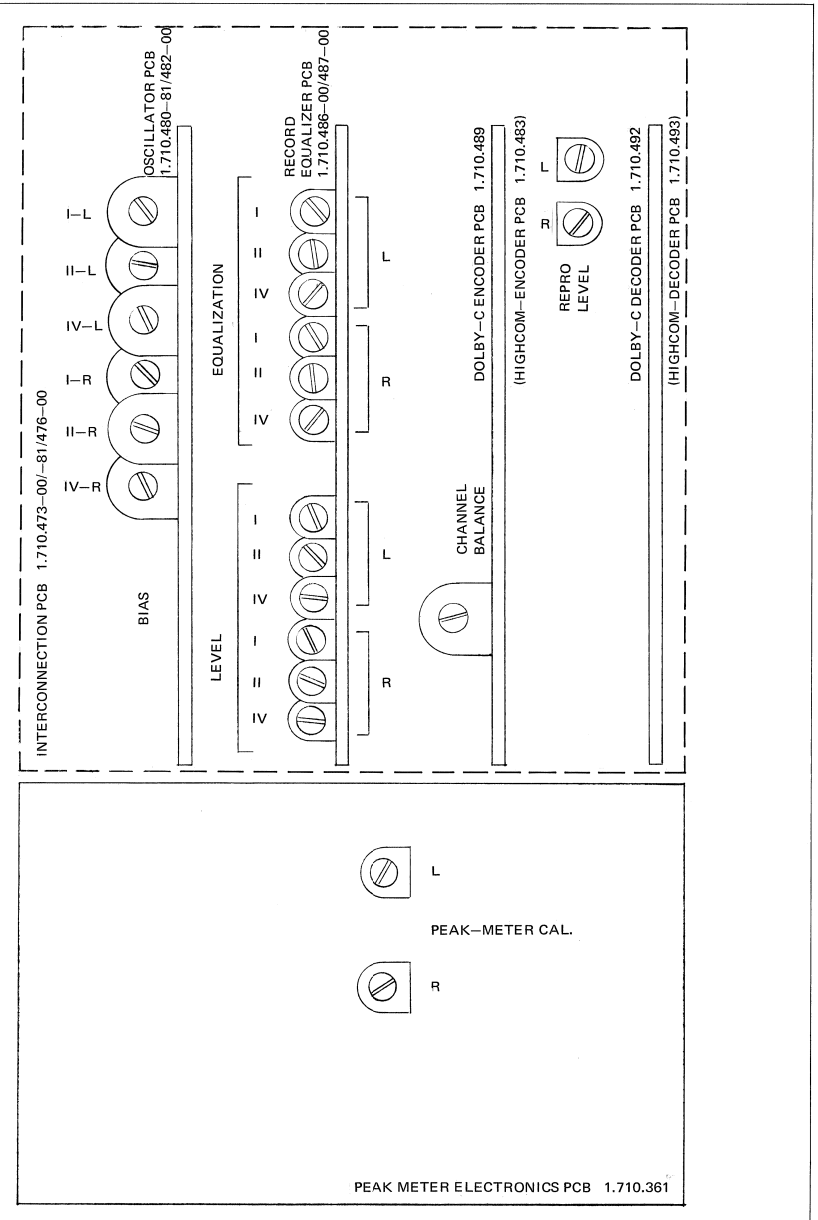
ALL PCBs MARKED WITH THIS SIGN ▲
CONTAIN COMPONENTS SENSITIVE TO
STATIC CHARGES.
PLEASE, REFER TO PREFACE BEFORE
YOU REMOVE THESE BOARDS.



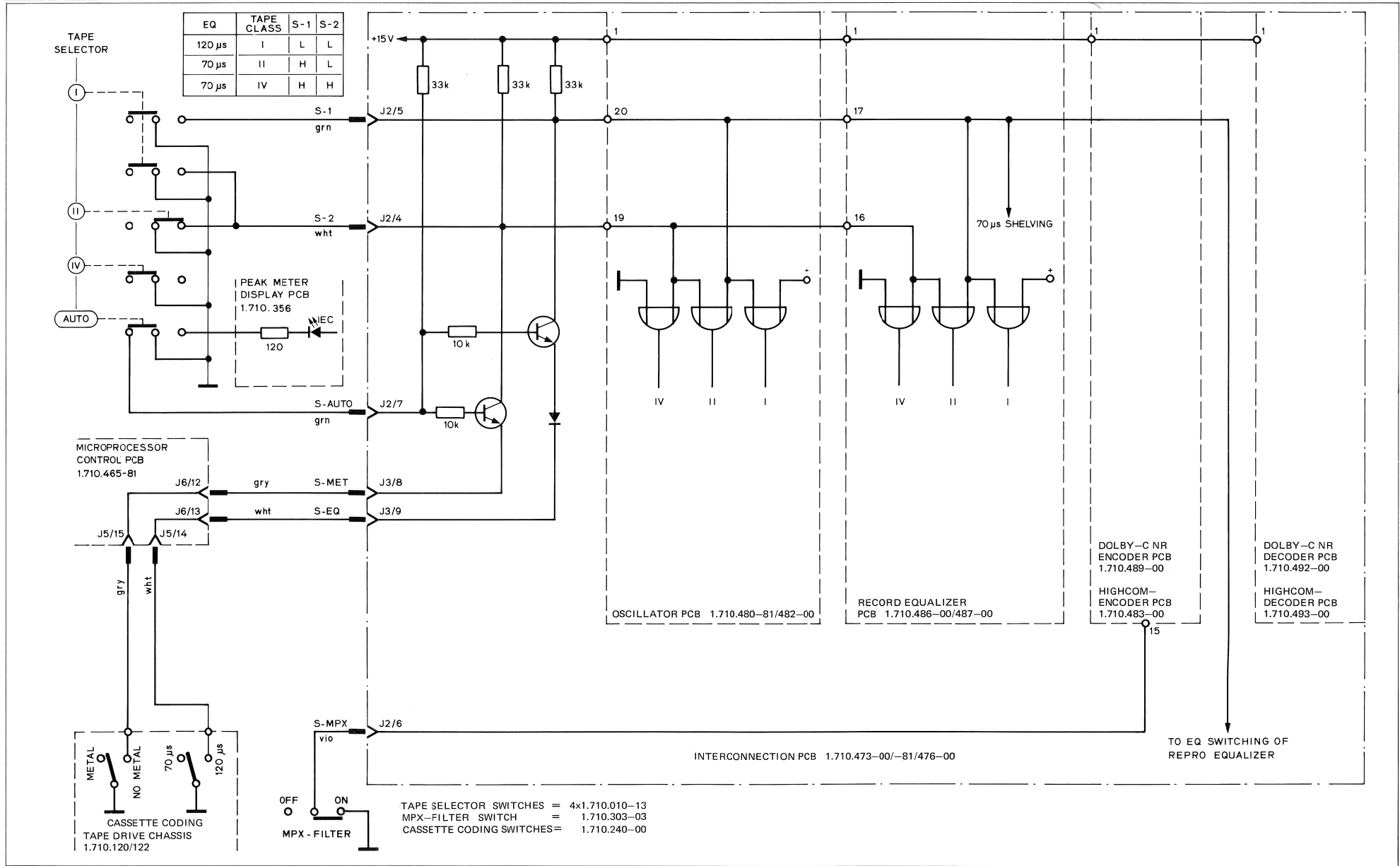
AUDIO BLOCK DIAGRAM



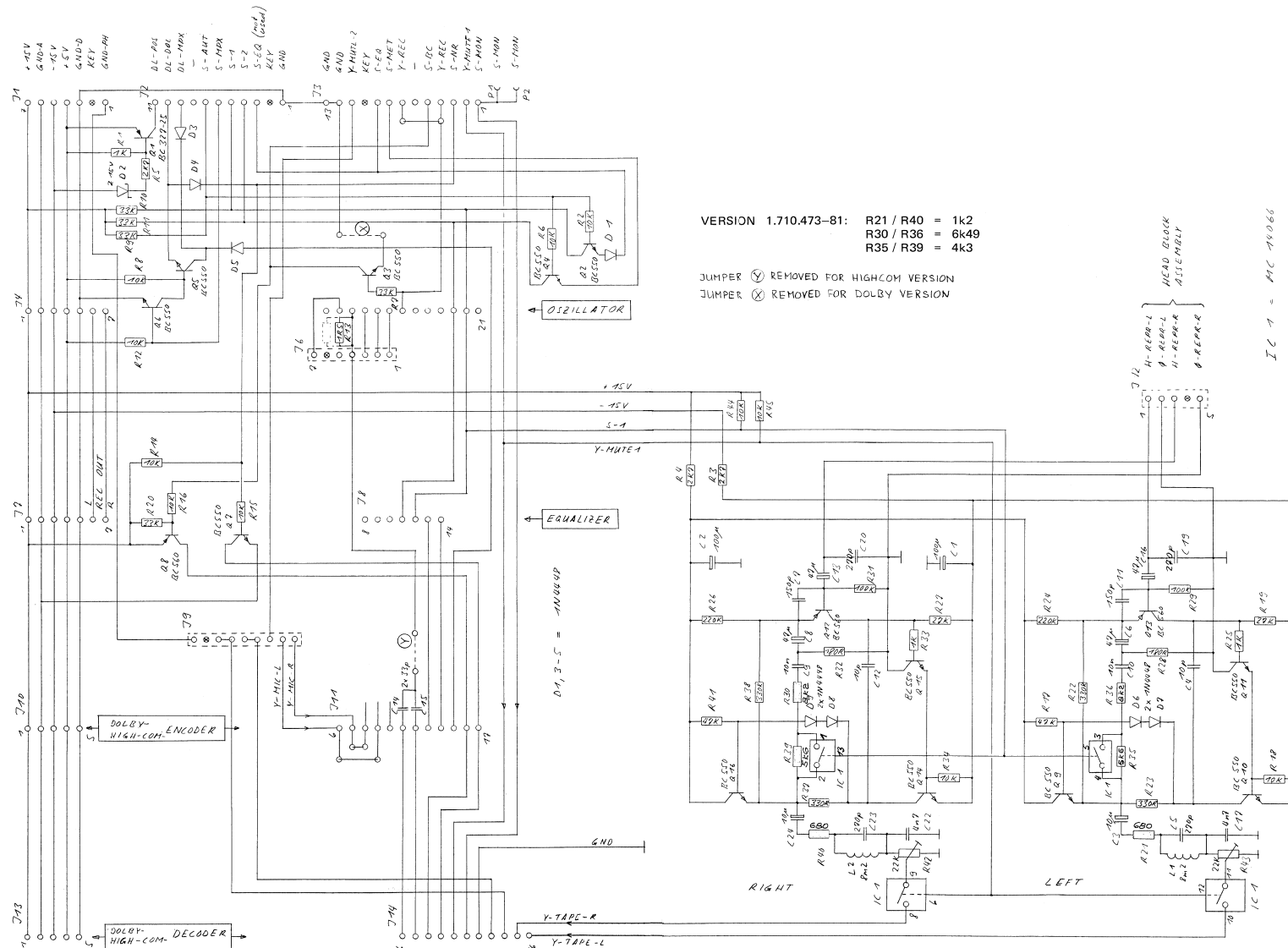
POTENTIOMETER LAYOUT



WIRING OF CASSETTE CODING SWITCHES



INTERCONNECTION PCB (WITH REPRODUCE EQUALIZATION) 1.710.473-81 "ESE"
INTERCONNECTION PCB (WITH REPRODUCE EQUALIZATION) A/C 1.710.476-00 "ESE"



VERSION 1.710.473-81: R21 / R40 = 1k2
R30 / R36 = 6k49
R35 / R39 = 4k3

JUMPER ⊕ REMOVED FOR HIGH-COM VERSION
JUMPER ⊗ REMOVED FOR DOLBY VERSION

IC 1 = MC 19066

1.710.473-81 VALID FOR UNITS EQUIPPED WITH HEAD ASSEMBLY 1.710.190
1.710.476-00 VALID FOR UNITS EQUIPPED WITH HEAD ASSEMBLY 1.710.191
(FOR DETAILED INFORMATION SEE SECTION 8 / PARTS LIST)

INTERCONNECTION PCB (WITH REPRODUCE EQUALIZATION) 1.710.473-81 "ESE"
INTERCONNECTION PCB (WITH REPRODUCE EQUALIZATION) A/C 1.710.476-00 "ESE"

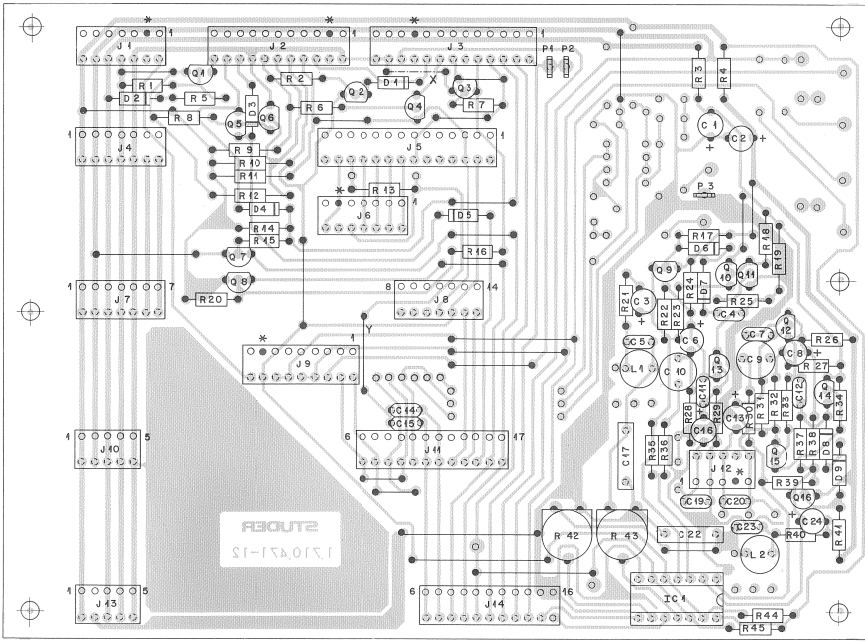


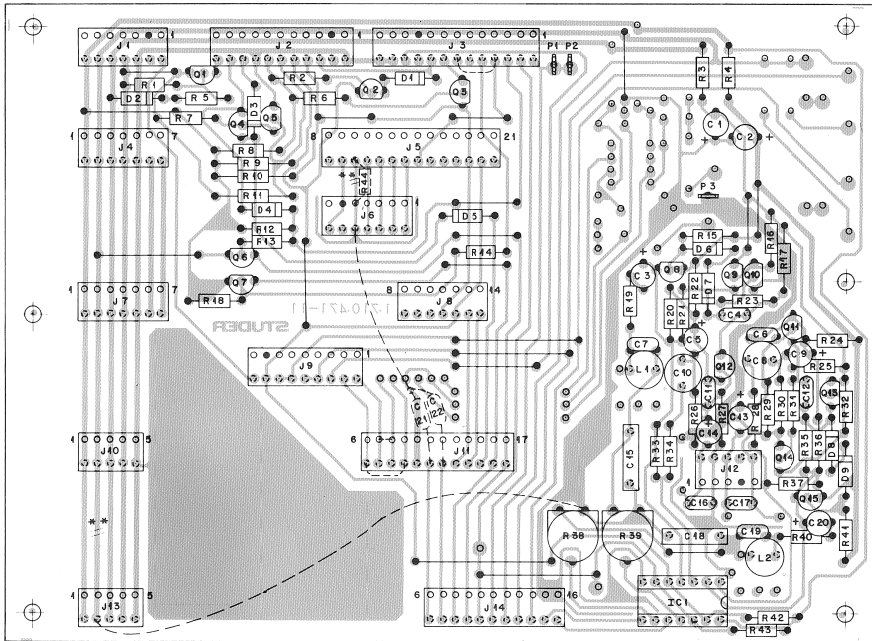
Table with columns: IND., POS.ND., PART NO., VALUE, SPECIFICATIONS / EQUIVALENT, MANUF. Contains component data for items 1 through 26.

Table with columns: IND., POS.ND., PART NO., VALUE, SPECIFICATIONS / EQUIVALENT, MANUF. Contains component data for items 1 through 15.

Table with columns: IND., POS.ND., PART NO., VALUE, SPECIFICATIONS / EQUIVALENT, MANUF. Contains component data for items 1 through 35.

Table with columns: IND., POS.ND., PART NO., VALUE, SPECIFICATIONS / EQUIVALENT, MANUF. Contains component data for items 36 through 45.

INTERCONNECTION PCB (WITH REPRODUCE EQUALIZATION) 1.710.473-00 "ESE"



** PRINTED CONDUCTOR INTERRUPTED

IND.	POS.NO.	PART NO.	VALUE	SPECIFICATIONS / EQUIVALENT	MANUF.
.....1	59-22-2101	100 uF	-10%, 10%, E3		
.....2	59-22-2101	100 uF	-10%, 10%, E1		
.....3	59-22-0100	10 uF	-20%, 25%, E1		
.....4	59-34-0100	10 pF	20%, 25%, Cor		
.....5	59-34-2700	47 pF	-20%, 10%, E1		
.....6	59-34-1151	150 pF	20%, 25%, Cor		
.....7	59-34-0771	270 pF	5%, 25%, Cor		
.....8	59-09-0103	10 nF	24%, 25%, PP		
.....9	59-22-2170	27 uF	-20%, 10%, E1		
.....10	59-09-0103	10 nF	24%, 25%, PP		
.....11	59-22-1151	150 pF	-20%, 25%, Cor		
.....12	59-22-0100	10 uF	-20%, 10%, E1		
.....13	59-22-2470	47 nF	-20%, 10%, E1		
.....14	59-22-2470	47 nF	24%, 25%, Cor		
.....15	59-34-0771	270 pF	5%, 25%, Cor		
.....16	59-34-0771	270 pF	5%, 25%, Cor		
.....17	59-34-0771	270 pF	5%, 25%, Cor		
.....18	59-11-0172	4.7 nF	24%, 25%, Cor		
.....19	59-34-0771	270 pF	5%, 25%, Cor		
.....20	59-22-0100	10 uF	-20%, 25%, Cor		
.....21	59-34-1330	33 pF	20%, 25%, Cor		
.....22	59-34-1330	33 pF	20%, 25%, Cor		

.....1	50-04-0125	1N4448		SI	any
.....2	50-04-1119	7 15V	5%+400mK	SI	any
.....3	50-04-0125	1N4448		SI	any
.....4	50-04-0125	1N4448		SI	any
.....5	50-04-0125	1N4448		SI	any
.....6	50-04-0125	1N4448		SI	any
.....7	50-04-0125	1N4448		SI	any
.....8	50-04-0125	1N4448		SI	any
.....9	50-04-0125	1N4448		SI	any
.....10	50-04-0125	1N4448		SI	any
.....11	50-04-0125	1N4448		SI	any
.....12	50-04-0125	1N4448		SI	any
.....13	50-04-0125	1N4448		SI	any
.....14	50-04-0125	1N4448		SI	any
.....15	50-04-0125	1N4448		SI	any
.....16	50-03-0266	MC 14066		CMOS	H, TI
.....17	54-01-0218	7-Pole	CIS-Socket-Strip		
.....18	54-01-0291	11-Pole	CIS-Socket-Strip		

STUDER RZ/07/12 RW INTERCONNECTION BOARD A 710 1.710.473.00 PAGE 1

IND.	POS.NO.	PART NO.	VALUE	SPECIFICATIONS / EQUIVALENT	MANUF.
.....1	54-01-0292	13-Pole		CIS-Socket-Strip	
.....2	54-01-0218	7-Pole		CIS-Socket-Strip	
.....3	54-01-0293	14-Pole		CIS-Socket-Strip	
.....4	54-01-0218	7-Pole		CIS-Socket-Strip	
.....5	54-01-0218	7-Pole		CIS-Socket-Strip	
.....6	54-01-0218	7-Pole		CIS-Socket-Strip	
.....7	54-01-0218	7-Pole		CIS-Socket-Strip	
.....8	54-01-0218	7-Pole		CIS-Socket-Strip	
.....9	54-01-0218	7-Pole		CIS-Socket-Strip	
.....10	54-01-0288	5-Pole		CIS-Socket-Strip	
.....11	54-01-0215	12-Pole		CIS-Socket-Strip	
.....12	54-01-0288	5-Pole		CIS-Socket-Strip	
.....13	54-01-0288	5-Pole		CIS-Socket-Strip	
.....14	54-01-0291	11-Pole		CIS-Socket-Strip	
.....15	62-02-1822	L 8.2mH		5%	
.....16	62-02-1822	L 8.2mH		5%	
.....17	54-02-0320			AMP Flat-pin	
.....18	54-02-0320			AMP Flat-pin	
.....19	54-02-0320			AMP Flat-pin	

.....1	50-03-0496	BC 560		PNP	SI
.....2	50-03-0497	BC 550		NPN	SI
.....3	50-03-0497	BC 550		NPN	SI
.....4	50-03-0497	BC 550		NPN	SI
.....5	50-03-0497	BC 550		NPN	SI
.....6	50-03-0497	BC 550		NPN	SI
.....7	50-03-0496	BC 560		PNP	SI
.....8	50-03-0497	BC 550		NPN	SI
.....9	50-03-0497	BC 550		NPN	SI
.....10	50-03-0497	BC 550		NPN	SI
.....11	50-03-0496	BC 560		PNP	SI
.....12	50-03-0497	BC 550		NPN	SI
.....13	50-03-0497	BC 550		NPN	SI
.....14	50-03-0497	BC 550		NPN	SI
.....15	50-03-0497	BC 550		NPN	SI
.....16	57-11-4102	1 kOhm	5%, 0.25W, CF		

STUDER RZ/07/12 RW INTERCONNECTION BOARD A 710 1.710.473.00 PAGE 2

IND.	POS.NO.	PART NO.	VALUE	SPECIFICATIONS / EQUIVALENT	MANUF.
.....2	57-11-1103	10 kOhm	5%, 0.25W, CF		
.....3	57-11-0272	2.7 kOhm	5%, 0.25W, CF		
.....4	57-11-0272	2.7 kOhm	5%, 0.25W, CF		
.....5	57-11-0272	2.7 kOhm	5%, 0.25W, CF		
.....6	57-11-1103	10 kOhm	5%, 0.25W, CF		
.....7	57-11-1103	10 kOhm	5%, 0.25W, CF		
.....8	57-11-0223	33 kOhm	5%, 0.25W, CF		
.....9	57-11-0223	33 kOhm	5%, 0.25W, CF		
.....10	57-11-0223	33 kOhm	5%, 0.25W, CF		
.....11	57-11-1103	10 kOhm	5%, 0.25W, CF		
.....12	57-11-1103	10 kOhm	5%, 0.25W, CF		
.....13	57-11-1103	10 kOhm	5%, 0.25W, CF		
.....14	57-11-1103	10 kOhm	5%, 0.25W, CF		
.....15	57-11-0473	47 kOhm	5%, 0.25W, CF		
.....16	57-11-1103	10 kOhm	5%, 0.25W, CF		
.....17	57-11-0273	27 kOhm	5%, 0.25W, CF		
.....18	57-11-0223	33 kOhm	5%, 0.25W, CF		
.....19	57-11-1122	1.2 kOhm	5%, 0.25W, CF		
.....20	57-11-0334	330 kOhm	5%, 0.25W, CF		
.....21	57-11-0331	330 Ohm	5%, 0.25W, CF		
.....22	57-11-0224	220 kOhm	5%, 0.25W, CF		
.....23	57-11-1102	1 kOhm	5%, 0.25W, CF		
.....24	57-11-0274	27 kOhm	5%, 0.25W, CF		
.....25	57-11-1103	10 kOhm	5%, 0.25W, CF		
.....26	57-11-1103	10 kOhm	5%, 0.25W, CF		
.....27	57-11-1104	100 kOhm	5%, 0.25W, CF		
.....28	57-29-2693	6.49 Ohm	1%, 0.25W, HF		
.....29	57-11-1104	100 kOhm	5%, 0.25W, CF		
.....30	57-11-1103	10 kOhm	5%, 0.25W, CF		
.....31	57-11-1102	1 kOhm	5%, 0.25W, CF		
.....32	57-11-1103	10 kOhm	5%, 0.25W, CF		
.....33	57-11-0432	4.3 kOhm	1%, 0.25W, CF		
.....34	57-29-2692	6.49 Ohm	1%, 0.25W, HF		
.....35	57-11-0331	330 Ohm	5%, 0.25W, CF		
.....36	57-11-0334	330 kOhm	5%, 0.25W, CF		
.....37	57-11-0432	4.3 kOhm	1%, 0.25W, HF		
.....38	59-02-1223	22 kOhm	2%, 0.10W, PCF+LIN		

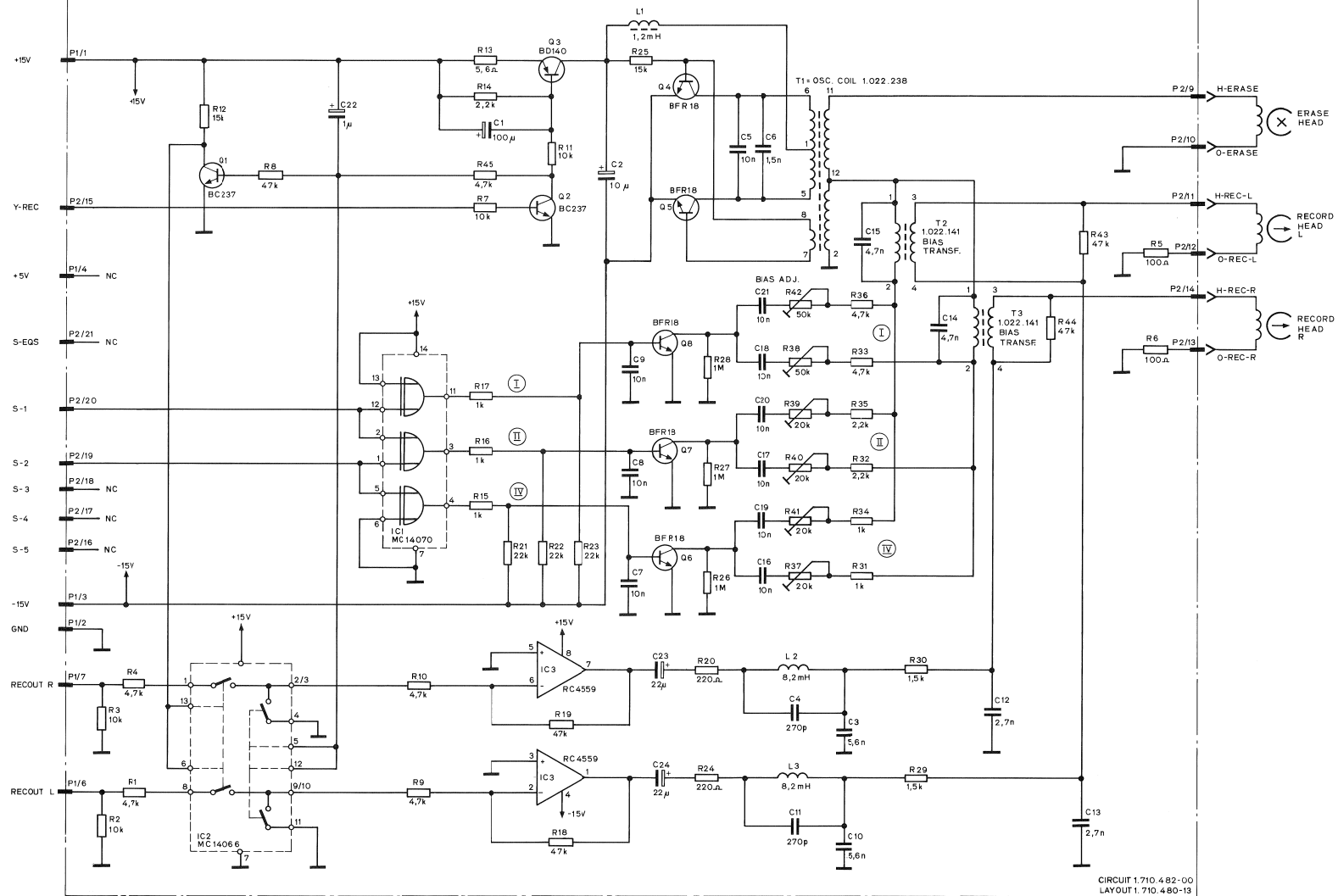
.....39	58-02-5223	22 kOhm	20%, 0.10W, PCF+LIN		
.....40	57-11-1122	1.2 kOhm	5%, 0.25W, CF		
.....41	57-11-0473	47 kOhm	5%, 0.25W, CF		
.....42	57-11-1103	10 kOhm	5%, 0.25W, CF		
.....43	57-11-1103	10 kOhm	5%, 0.25W, CF		
.....44	57-11-1159	1.5 Ohm	5%, 0.25W, HF		

E1=Electrolytic, TaTantalum, CerCeramic, El1=Electrolytic, PE=Polyester, PPhPolypropylene, PC=Polycarbonate, CF=Carbon Film, MF=Metal Film, MANUFACTURER: S-STUDER, TI=TEXAS INSTRUMENTS, DRIG RZ/07/01

STUDER RZ/07/12 RW INTERCONNECTION BOARD A 710 1.710.473.00 PAGE 3

STUDER RZ/07/12 RW INTERCONNECTION BOARD A 710 1.710.473.00 PAGE 4

OSCILLATOR PCB 1.710.480-81 "ESE"
 OSCILLATOR PCB A/C 1.710.482-00 "ESE"



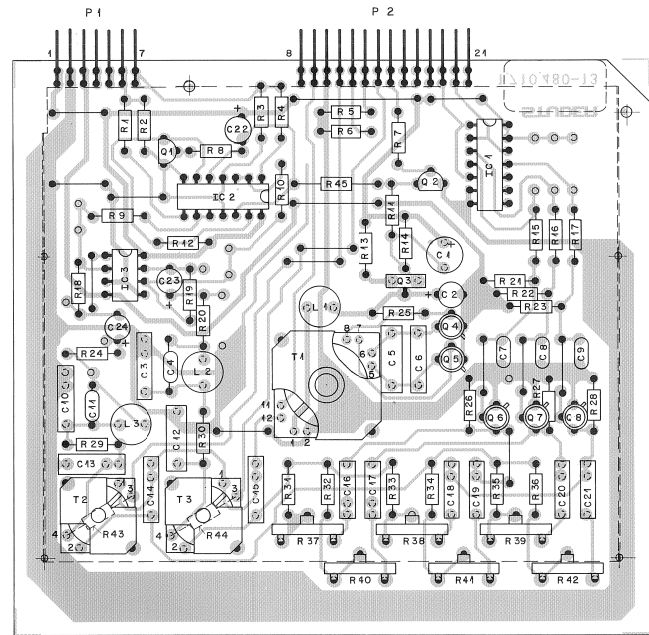
VERSION 1.710.480-81:

1.710.480-81 VALID FOR UNITS EQUIPPED WITH HEAD ASSEMBLY 1.710.190
 1.710.482-00 VALID FOR UNITS EQUIPPED WITH HEAD ASSEMBLY 1.710.191
 (FOR DETAILED INFORMATION SEE SECTION 8 /PARTS LIST)

T1 = 1.022.205
 C6 = 2,7n
 C3 / C10 = 3,3n
 R20 / R24 = 390 Ohm

107483	1.710.482-00	A710 CASSETTE TAPE RECORDER	PAGE 7 OF 7
			SC 1.710.082.00
STUDER		OSCILLATOR A/C	

OSCILLATOR PCB 1.710.480-81 "ESE"
OSCILLATOR PCB A/C 1.710.482-00 "ESE"



IND.	POS.ND.	PART NO.	VALUE	SPECIFICATIONS / EQUIVALENT	MANUF.
C.....1	59-22-3101	100 uF	-10%	10V FI	
C.....2	59-22-0100	10 uF	-10%	35V FI	
C.....3	59-11-3562	5.6 nF	5%	25V PE	
C.....4	59-34-6271	270 pF	5%	25V Cor	
C.....5	59-11-3103	10 nF	5%	25V PE	
C.....6	59-11-0152	1.5 nF	5%	25V PE	
C.....7	59-32-3103	10 nF	20%	25V Cor	
C.....8	59-32-3103	10 nF	20%	25V Cor	
C.....9	59-32-3103	10 nF	20%	25V Cor	
C.....10	59-11-3562	5.6 nF	5%	25V PE	
C.....11	59-24-0271	270 pF	5%	25V Cor	
C.....12	59-11-0272	2.7 nF	5%	25V PE	
C.....13	59-11-0272	2.7 nF	5%	25V PE	
C.....14	59-11-0472	4.7 nF	5%	25V PE	
C.....15	59-11-0472	4.7 nF	5%	25V PE	
C.....16	59-31-0103	10 nF	20%	25V PE	
C.....17	59-31-0103	10 nF	20%	25V PE	
C.....18	59-31-0103	10 nF	20%	25V PE	
C.....19	59-31-0103	10 nF	20%	25V PE	
C.....20	59-31-0103	10 nF	20%	25V PE	
C.....21	59-31-0103	10 nF	20%	25V PE	
C.....22	59-22-0109	1 uF	-20%	25V FI	
C.....23	59-22-0220	22 uF	-20%	25V FI	
C.....24	59-22-0220	22 uF	-20%	25V FI	

IND.	POS.ND.	PART NO.	VALUE	SPECIFICATIONS / EQUIVALENT	MANUF.
IC.....1	56-07-0070	MC 14070		CMOS	M, F
IC.....2	56-07-0066	MC 14066		CMOS	M, F
IC.....3	56-09-0164	MC 14066		CMOS	MOTOROLA only
IC.....4	56-09-0107	MC 9599		CMOS	Qual Op. Amp. T1, RA
L.....1	62-02-1122	1.12mH	5%		
L.....2	62-02-1022	1.02mH	5%		
L.....3	62-02-1022	1.02mH	5%		
P.....1	54-01-0223	7-Pole		Pin-Strip	AMP
P.....2	54-02-0274	14-Pole		Pin-Strip	AMP

STUDER (00) 83/08/23 LU OSCILLATOR A/C 1.710.482-00 PAGE 1

IND.	POS.ND.	PART NO.	VALUE	SPECIFICATIONS / EQUIVALENT	MANUF.
Q.....1	59-03-0436	BC 237			
Q.....2	59-03-0436	BC 237			
Q.....3	59-03-0436	BC 237			
Q.....4	59-03-0436	BC 237			
Q.....5	59-03-0436	BC 237			
Q.....6	59-03-0436	BC 237			
Q.....7	59-03-0436	BC 237			
Q.....8	59-03-0436	BC 237			
R.....1	57-11-4472	4.7 kOhm	5%	0.25W CF	
R.....2	57-11-4103	10 kOhm	5%	0.25W CF	
R.....3	57-11-4103	10 kOhm	5%	0.25W CF	
R.....4	57-11-4472	4.7 kOhm	5%	0.25W CF	
R.....5	57-11-4101	100 Ohm	5%	0.25W CF	
R.....6	57-11-4101	100 Ohm	5%	0.25W CF	
R.....7	57-11-4103	10 kOhm	5%	0.25W CF	
R.....8	57-11-4472	4.7 kOhm	5%	0.25W CF	
R.....9	57-11-4472	4.7 kOhm	5%	0.25W CF	
R.....10	57-11-4472	4.7 kOhm	5%	0.25W CF	
R.....11	57-11-4103	10 kOhm	5%	0.25W CF	
R.....12	57-11-4153	15 kOhm	5%	0.25W CF	
R.....13	57-11-5609	5.6 Ohm	5%	0.25W CF	
R.....14	57-11-4222	2.2 kOhm	5%	0.25W CF	
R.....15	57-11-4102	1 kOhm	5%	0.25W CF	
R.....16	57-11-4102	1 kOhm	5%	0.25W CF	
R.....17	57-11-4102	1 kOhm	5%	0.25W CF	
R.....18	57-11-4473	4.7 kOhm	5%	0.25W CF	
R.....19	57-11-4473	4.7 kOhm	5%	0.25W CF	
R.....20	57-11-4221	220 Ohm	5%	0.25W CF	
R.....21	57-11-4223	22 kOhm	5%	0.25W CF	
R.....22	57-11-4223	22 kOhm	5%	0.25W CF	
R.....23	57-11-4223	22 kOhm	5%	0.25W CF	
R.....24	57-11-4221	220 Ohm	5%	0.25W CF	
R.....25	57-11-4103	15 kOhm	5%	0.25W CF	
R.....26	57-11-4105	1 MOhm	5%	0.25W CF	
R.....27	57-11-4105	1 MOhm	5%	0.25W CF	
R.....28	57-11-4105	1 MOhm	5%	0.25W CF	

STUDER (00) 83/08/23 LU OSCILLATOR A/C 1.710.482-00 PAGE 2

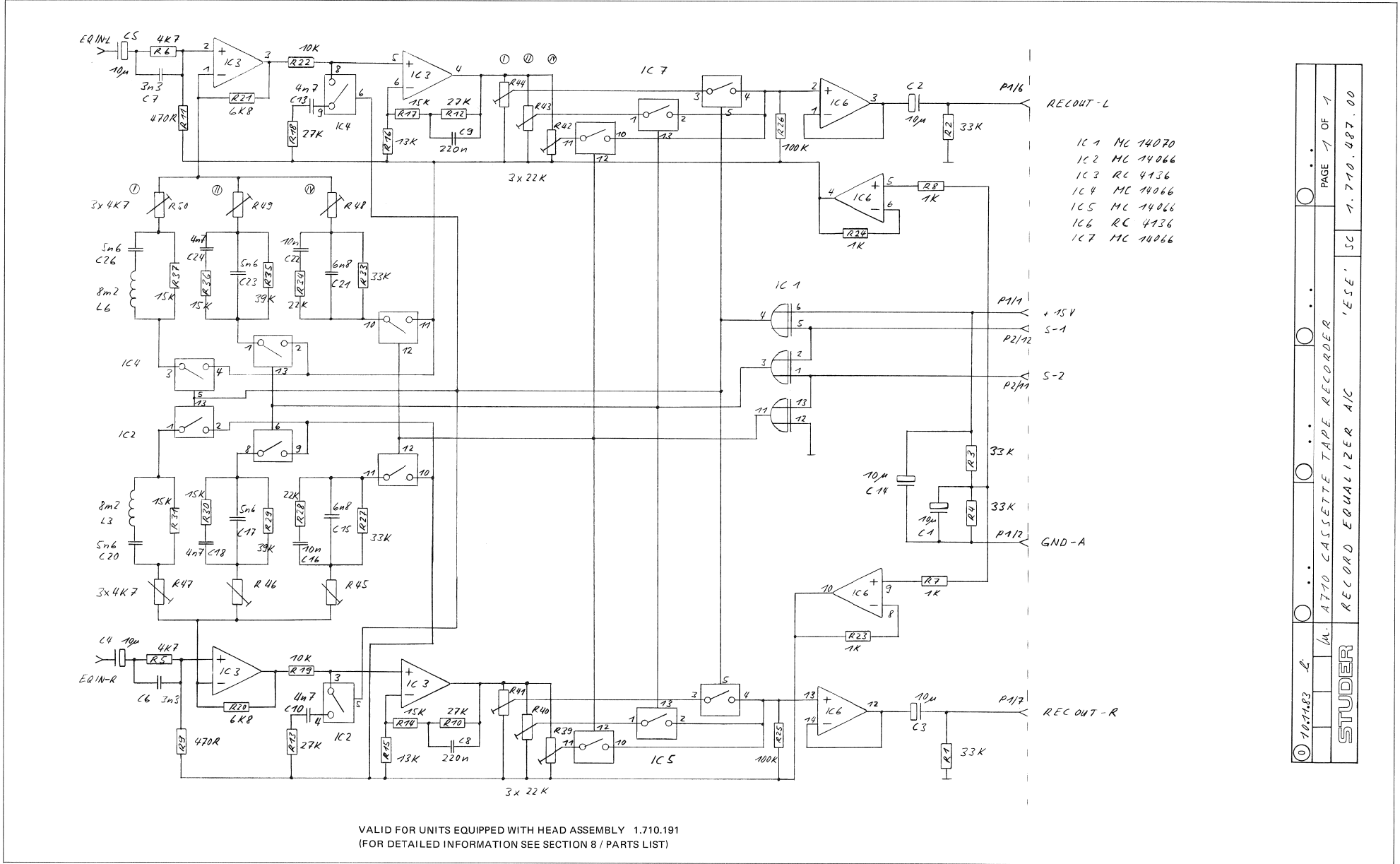
IND.	POS.ND.	PART NO.	VALUE	SPECIFICATIONS / EQUIVALENT	MANUF.
R.....29	57-11-4152	1.5 kOhm	5%	0.25W CF	
R.....30	57-11-4152	1.5 kOhm	5%	0.25W CF	
R.....31	57-11-4561	560 Ohm	5%	0.25W CF	
R.....32	57-11-4222	2.2 kOhm	5%	0.25W CF	
R.....33	57-11-4472	4.7 kOhm	5%	0.25W CF	
R.....34	57-11-4561	560 Ohm	5%	0.25W CF	
R.....35	57-11-4222	2.2 kOhm	5%	0.25W CF	
R.....36	57-11-4472	4.7 kOhm	5%	0.25W CF	
R.....37	98-19-0203	20 kOhm	20%	0.15W Pot. Lin	
R.....38	98-19-0503	50 kOhm	20%	0.15W Pot. Lin	
R.....39	98-19-0203	20 kOhm	20%	0.15W Pot. Lin	
R.....40	98-19-0203	20 kOhm	20%	0.15W Pot. Lin	
R.....41	98-19-0203	20 kOhm	20%	0.15W Pot. Lin	
R.....42	98-19-0503	50 kOhm	20%	0.15W Pot. Lin	
R.....43	97-11-4473	4.7 kOhm	5%	0.25W CF	
R.....44	57-11-4473	4.7 kOhm	5%	0.25W CF	
R.....45	57-11-4472	4.7 kOhm	5%	0.25W CF	
T.....1	1-022-238-00			Dec-Cnt3 A/C	St
T.....2	1-022-241-00			HP-Transf.	St
T.....3	1-022-241-00			HP-Transf.	St

Cor=Ceramic, El=Electrolytic,
 HC=HybridCeramic, HEP=HybridEpoxy, CF=Carbon Film,
 MANUFACTURER: TI=TEXAS INSTRUMENTS, M=MOTOROLA, P=PARTECHFIELD,
 S=SGS-ATES, St=STUDER

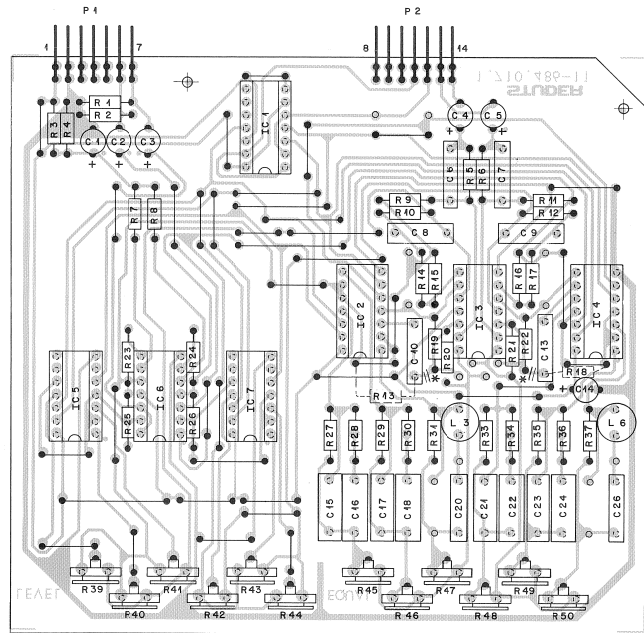
DREG 83/08/23

STUDER (00) 83/08/23 LU OSCILLATOR A/C 1.710.482-00 PAGE 3

RECORD EQUALIZER PCB A/C 1.710.487-00 "ESE"



RECORD EQUALIZER PCB A/C 1.710.487-00 "ESE"



IND.	PDS.ND.	PART NO.	VALUE	SPECIFICATIONS / EQUIVALENT	MANUF.
C.....1	59-22-6100		10 uF	-20%, 25V, E1	
C.....2	59-22-6100		10 uF	-20%, 25V, E1	
C.....3	59-22-6100		10 uF	-20%, 25V, E1	
C.....4	59-22-6100		10 uF	-20%, 25V, E1	
C.....5	59-22-6100		10 uF	-20%, 25V, E1	
C.....6	59-11-6032		3.3 nF	5%, 25V, PC	
C.....7	59-11-6032		3.3 nF	5%, 25V, PC	
C.....8	59-11-6024		+22 uF	10%, 25V, MPEEP	
C.....9	59-11-6024		+22 uF	10%, 25V, MPEEP	
C.....10	59-11-6072		4.7 nF	2.5%, 25V, PC	
C.....11	59-11-6072		4.7 nF	2.5%, 25V, PC	
C.....12	59-11-6072		4.7 nF	2.5%, 25V, PC	
C.....13	59-11-6082		6.8 nF	5%, 25V, PC	
C.....14	59-11-6103		10 nF	2.5%, 25V, PC	
C.....15	59-11-6082		6.8 nF	5%, 25V, PC	
C.....16	59-11-6072		4.7 nF	2.5%, 25V, PC	
C.....17	59-11-6082		6.8 nF	5%, 25V, PC	
C.....18	59-11-6103		10 nF	2.5%, 25V, PC	
C.....19	59-11-6082		6.8 nF	5%, 25V, PC	
C.....20	59-11-6103		10 nF	2.5%, 25V, PC	
C.....21	59-11-6082		6.8 nF	5%, 25V, PC	
C.....22	59-11-6103		10 nF	2.5%, 25V, PC	
C.....23	59-11-6082		6.8 nF	5%, 25V, PC	
C.....24	59-11-6072		4.7 nF	2.5%, 25V, PC	
C.....25	59-11-6082		6.8 nF	5%, 25V, PC	
C.....26	59-11-6072		4.7 nF	2.5%, 25V, PC	
C.....27	59-11-6082		6.8 nF	5%, 25V, PC	
C.....28	59-11-6072		4.7 nF	2.5%, 25V, PC	
C.....29	59-11-6082		6.8 nF	5%, 25V, PC	
C.....30	59-11-6072		4.7 nF	2.5%, 25V, PC	
C.....31	59-11-6082		6.8 nF	5%, 25V, PC	
C.....32	59-11-6072		4.7 nF	2.5%, 25V, PC	
C.....33	59-11-6082		6.8 nF	5%, 25V, PC	
C.....34	59-11-6072		4.7 nF	2.5%, 25V, PC	
C.....35	59-11-6082		6.8 nF	5%, 25V, PC	
C.....36	59-11-6072		4.7 nF	2.5%, 25V, PC	
C.....37	59-11-6082		6.8 nF	5%, 25V, PC	
C.....38	59-11-6072		4.7 nF	2.5%, 25V, PC	
C.....39	59-11-6082		6.8 nF	5%, 25V, PC	
C.....40	59-11-6072		4.7 nF	2.5%, 25V, PC	
C.....41	59-11-6082		6.8 nF	5%, 25V, PC	
C.....42	59-11-6072		4.7 nF	2.5%, 25V, PC	
C.....43	59-11-6082		6.8 nF	5%, 25V, PC	
C.....44	59-11-6072		4.7 nF	2.5%, 25V, PC	
C.....45	59-11-6082		6.8 nF	5%, 25V, PC	
C.....46	59-11-6072		4.7 nF	2.5%, 25V, PC	
C.....47	59-11-6082		6.8 nF	5%, 25V, PC	
C.....48	59-11-6072		4.7 nF	2.5%, 25V, PC	
C.....49	59-11-6082		6.8 nF	5%, 25V, PC	
C.....50	59-11-6072		4.7 nF	2.5%, 25V, PC	
IC.....1	50-07-0070			MC 14070 CMOS	MtTI
IC.....2	50-07-0066			MC 14066 CMOS	MtTI
IC.....3	50-05-0232			RC 4136 Op- Amp.	TiRAY
IC.....4	50-07-0066			MC 14066 CMOS	MtTI
IC.....5	50-07-0066			MC 14066 CMOS	MtTI
IC.....6	50-05-0232			RC 4136 Op- Amp.	TiRAY
IC.....7	50-07-0066			MC 14066 CMOS	MtTI
L.....3	62-02-1022		8.2 nH	5%	
L.....4	62-02-1022		8.2 nH	5%	
P.....1	54-01-0223			T-Pole Pin=Strip	
P.....2	54-01-0223			T-Pole Pin=Strip	

STUDER (00) 83/08/23 LU RECORD EQUALIZER A/C 1.710.487.00 PAGE 1

IND.	PDS.ND.	PART NO.	VALUE	SPECIFICATIONS / EQUIVALENT	MANUF.
R.....1	57-11-4333		33 Kohm	5%, 0.25W, MF	
R.....2	57-11-4333		33 Kohm	5%, 0.25W, MF	
R.....3	57-11-4333		33 Kohm	5%, 0.25W, MF	
R.....4	57-11-4333		33 Kohm	5%, 0.25W, MF	
R.....5	57-11-4472		4.7 Kohm	5%, 0.25W, MF	
R.....6	57-11-4472		4.7 Kohm	5%, 0.25W, MF	
R.....7	57-11-4102		1.0 Kohm	5%, 0.25W, MF	
R.....8	57-11-4102		1.0 Kohm	5%, 0.25W, MF	
R.....9	57-11-4471		4.7 Kohm	5%, 0.25W, MF	
R.....10	57-11-4273		27 Kohm	5%, 0.25W, MF	
R.....11	57-11-4471		4.7 Kohm	5%, 0.25W, MF	
R.....12	57-11-4273		27 Kohm	5%, 0.25W, MF	
R.....13	57-11-4471		4.7 Kohm	5%, 0.25W, MF	
R.....14	57-11-4153		15 Kohm	5%, 0.25W, MF	
R.....15	57-11-4153		15 Kohm	5%, 0.25W, MF	
R.....16	57-11-4153		15 Kohm	5%, 0.25W, MF	
R.....17	57-11-4153		15 Kohm	5%, 0.25W, MF	
R.....18	57-11-4273		27 Kohm	5%, 0.25W, MF	
R.....19	57-11-4103		10 Kohm	5%, 0.25W, MF	
R.....20	57-11-4682		6.8 Kohm	5%, 0.25W, MF	
R.....21	57-11-4682		6.8 Kohm	5%, 0.25W, MF	
R.....22	57-11-4103		10 Kohm	5%, 0.25W, MF	
R.....23	57-11-4102		1.0 Kohm	5%, 0.25W, MF	
R.....24	57-11-4102		1.0 Kohm	5%, 0.25W, MF	
R.....25	57-11-4104		100 Kohm	5%, 0.25W, MF	
R.....26	57-11-4104		100 Kohm	5%, 0.25W, MF	
R.....27	57-11-4333		33 Kohm	5%, 0.25W, MF	
R.....28	57-11-4223		22 Kohm	5%, 0.25W, MF	
R.....29	57-11-4333		33 Kohm	5%, 0.25W, MF	
R.....30	57-11-4153		15 Kohm	5%, 0.25W, MF	
R.....31	57-11-4153		15 Kohm	5%, 0.25W, MF	
R.....32	57-11-4153		15 Kohm	5%, 0.25W, MF	
R.....33	57-11-4333		33 Kohm	5%, 0.25W, MF	
R.....34	57-11-4223		22 Kohm	5%, 0.25W, MF	
R.....35	57-11-4093		39 Kohm	5%, 0.25W, MF	
R.....36	57-11-4153		15 Kohm	5%, 0.25W, MF	
R.....37	57-11-4153		15 Kohm	5%, 0.25W, MF	
R.....38	57-11-4153		15 Kohm	5%, 0.25W, MF	
R.....39	58-02-4223		22 Kohm	20%, ±1 W, PCF-LIN	

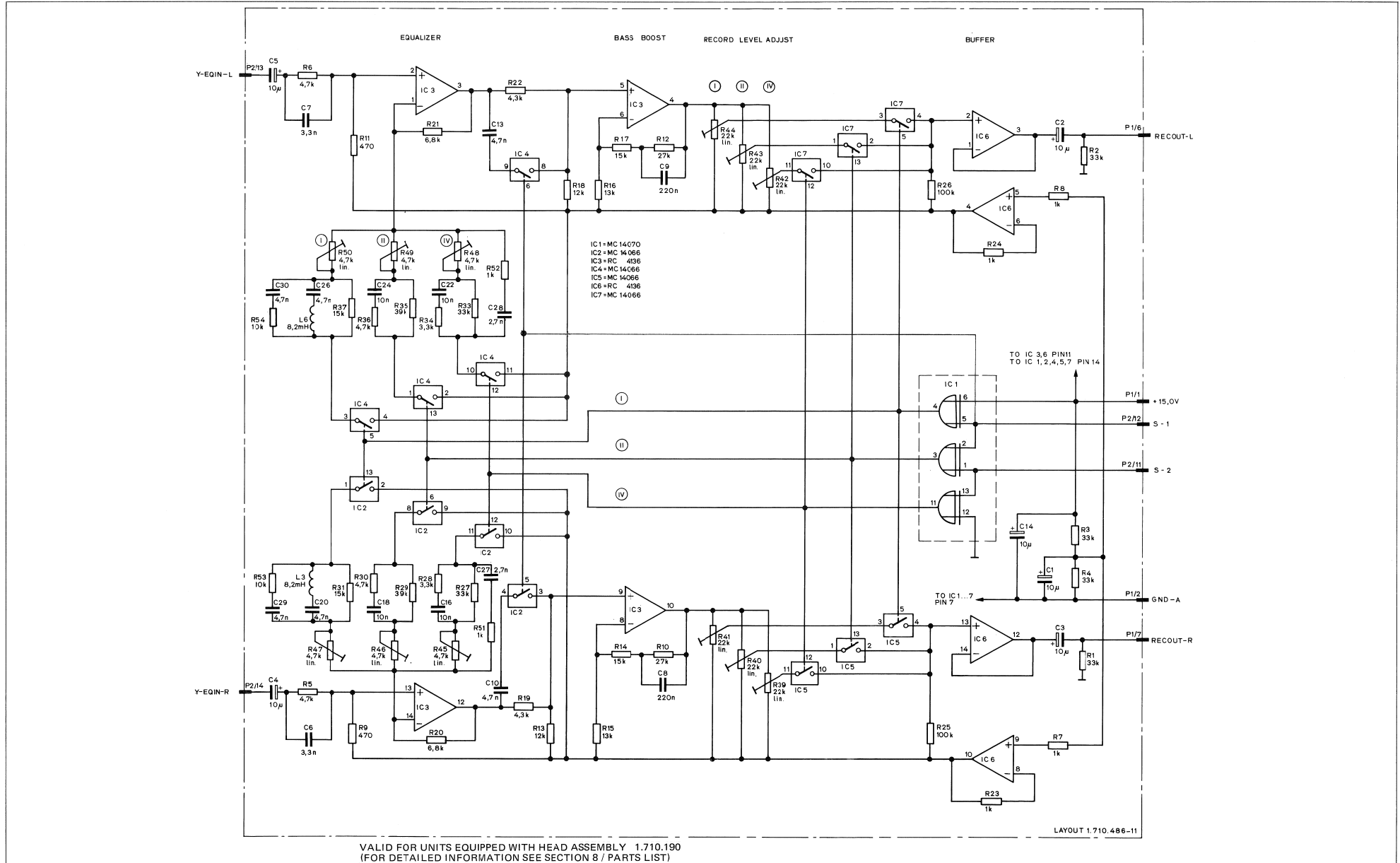
STUDER (00) 83/08/23 LU RECORD EQUALIZER A/C 1.710.487.00 PAGE 2

IND.	PDS.ND.	PART NO.	VALUE	SPECIFICATIONS / EQUIVALENT	MANUF.
R.....40	58-02-4223		22 Kohm	20%, ±1 W, PCF-LIN	
R.....41	58-02-4223		22 Kohm	20%, ±1 W, PCF-LIN	
R.....42	58-02-4223		22 Kohm	20%, ±1 W, PCF-LIN	
R.....43	58-02-4223		22 Kohm	20%, ±1 W, PCF-LIN	
R.....44	58-02-4223		22 Kohm	20%, ±1 W, PCF-LIN	
R.....45	58-02-4472		4.7 Kohm	20%, ±1 W, PCF-LIN	
R.....46	58-02-4472		4.7 Kohm	20%, ±1 W, PCF-LIN	
R.....47	58-02-4472		4.7 Kohm	20%, ±1 W, PCF-LIN	
R.....48	58-02-4472		4.7 Kohm	20%, ±1 W, PCF-LIN	
R.....49	58-02-4472		4.7 Kohm	20%, ±1 W, PCF-LIN	
R.....50	58-02-4472		4.7 Kohm	20%, ±1 W, PCF-LIN	

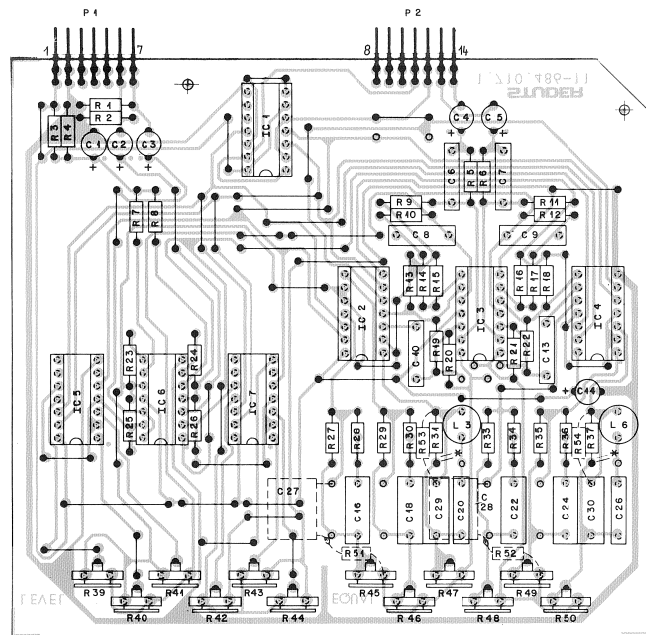
E1=Electrolytic; Ta=Tantalum; Cer=Ceramic; PE=Polyester.
 PP=Polypropylene; PC=Polycarbonate;
 CFC=Carbon Film; M=Metall; F=Fil;
 MANUFACTURER: Ray=Raytheon; SI=Siemens; TI=TEXAS INSTRUMENTS;
 M=Motorola.

ORG 83/08/23
 STUDER (00) 83/08/23 LU RECORD EQUALIZER A/C 1.710.487.00 PAGE 3

RECORD EQUALIZER PCB 1.710.486 "ESE"



RECORD EQUALIZER PCB 1.710.486 "ESE"



X PRINTED CONDUCTOR INTERRUPTED

IND.	POS.NO.	PART NO.	VALUE	SPECIFICATIONS / EQUIVALENT	MANUF.	IND.	POS.NO.	PART NO.	VALUE	SPECIFICATIONS / EQUIVALENT	MANUF.
C....1	59.22.6100	10 uF	±20%	25V	E1	R....40	58.02.4223	22 kOhm	20%	±1 W	PCF-LIN
C....2	59.22.6100	10 uF	±20%	25V	E1	R....41	58.02.4223	22 kOhm	20%	±1 W	PCF-LIN
C....3	59.22.6100	10 uF	±20%	25V	E1	R....42	58.02.4223	22 kOhm	20%	±1 W	PCF-LIN
C....4	59.22.6100	10 uF	±20%	25V	E1	R....43	58.02.4223	22 kOhm	20%	±1 W	PCF-LIN
C....5	59.22.6100	10 uF	±20%	25V	E1	R....44	58.02.4223	22 kOhm	20%	±1 W	PCF-LIN
C....6	59.11.4332	3.3 kOhm	5%	25V	PC	R....45	58.02.4472	4.7 kOhm	20%	±1 W	PCF-LIN
C....7	59.11.4332	3.3 kOhm	5%	25V	PC	R....46	58.02.4472	4.7 kOhm	20%	±1 W	PCF-LIN
C....8	59.11.4332	3.3 kOhm	5%	25V	PC	R....47	58.02.4472	4.7 kOhm	20%	±1 W	PCF-LIN
C....9	59.31.6224	±22 uF	10%	25V	MFEP	R....48	58.02.4472	4.7 kOhm	20%	±1 W	PCF-LIN
C....10	59.11.4472	4.7 uF	±5%	25V	PC	R....49	58.02.4472	4.7 kOhm	20%	±1 W	PCF-LIN
C....11	59.11.4472	4.7 uF	±5%	25V	PC	R....50	58.02.4472	4.7 kOhm	20%	±1 W	PCF-LIN
C....12	59.11.4472	4.7 uF	±5%	25V	PC	IC11	59.11.4102	1.0 kOhm	5%	0.25W	MF
C....13	59.11.4472	4.7 uF	±5%	25V	PC	IC12	59.11.4102	1.0 kOhm	5%	0.25W	MF
C....14	59.22.6100	10 uF	±20%	25V	E1	IC21	59.11.4103	10 kOhm	5%	0.25W	MF
C....15	59.11.4103	10 nF	±5%	25V	PC	IC22	59.11.4103	10 kOhm	5%	0.25W	MF
C....16	59.11.4103	10 nF	±5%	25V	PC						
C....17	59.11.4103	10 nF	±5%	25V	PC						
C....18	59.11.4103	10 nF	±5%	25V	PC						
C....19	59.11.4103	10 nF	±5%	25V	PC						
C....20	59.11.4472	4.7 uF	±5%	25V	PC						
C....21	59.11.4103	10 nF	±5%	25V	PC						
C....22	59.11.4103	10 nF	±5%	25V	PC						
C....23	59.11.4103	10 nF	±5%	25V	PC						
C....24	59.11.4103	10 nF	±5%	25V	PC						
C....25	59.11.4103	10 nF	±5%	25V	PC						
C....26	59.11.4472	4.7 uF	±5%	25V	PC						
C....27	59.11.4472	4.7 uF	±5%	25V	PC						
(01) C....28	59.11.4272	2.7 uF	±5%	25V	PC						
(02) C....29	59.11.4272	2.7 uF	±5%	25V	PC						
(02) C....30	59.11.4472	4.7 uF	±5%	25V	PC						

IC....1	50.0F.0070	HC 14070	CMOS	M.TI
IC....2	50.0F.0066	HC 14066	CMOS	M.TI
IC....3	50.0F.0232	RC 4136	30mA Op. Amp.	TI+RAY
IC....4	50.0F.0066	HC 14066	CMOS	M.TI
IC....5	50.0F.0066	HC 14066	CMOS	M.TI
IC....6	50.0F.0232	RC 4136	30mA Op. Amp.	TI+RAY
IC....7	50.0F.0066	HC 14066	CMOS	M.TI
L....3	82.0E.1822	82 uH	5%	
L....4	82.0E.1822	82 uH	5%	
P....1	54.0I.0223	T-Pole	Pin-Strip	M.TI
P....2	54.0I.0223	T-Pole	Pin-Strip	M.TI

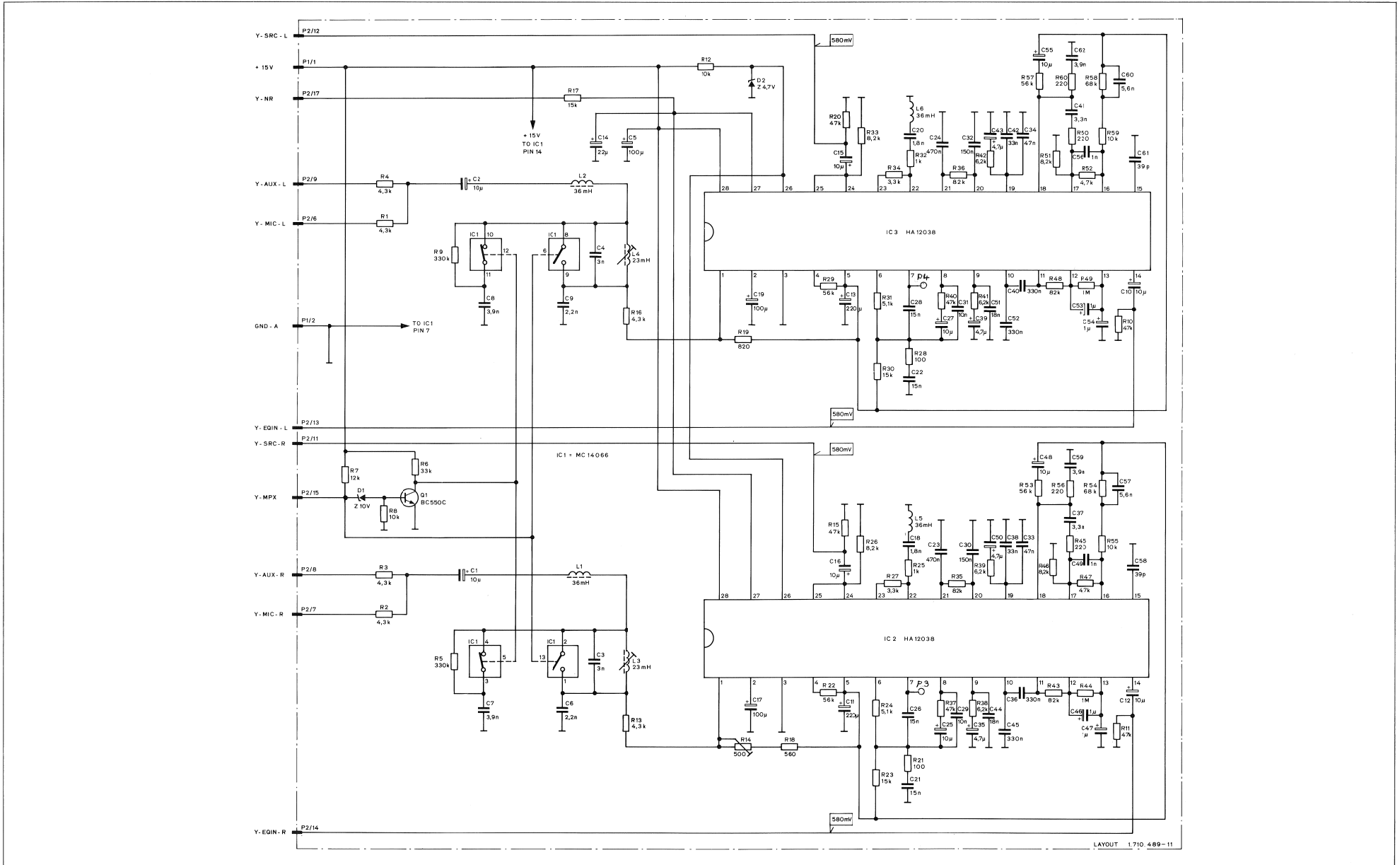
E1-Electrolytic, Ta-Tantalum, C-Ceramic, PE-Polyester, PP-Polypropylene, PC-Polycarbonate, CF-Carbon Film, MF-Metal Film.
 MANUFACTURER: Ray, Raytheon, S+STUDER, S+SIEMENS, TI+TEXAS INSTRUMENTS, M+MOTOROLA

STUDER RZ/11/22 RECORD EQUALIZER MK 2 1.710.486.00 PAGE 1 STUDER RZ/11/22 RECORD EQUALIZER MK 2 1.710.486.00 PAGE 3

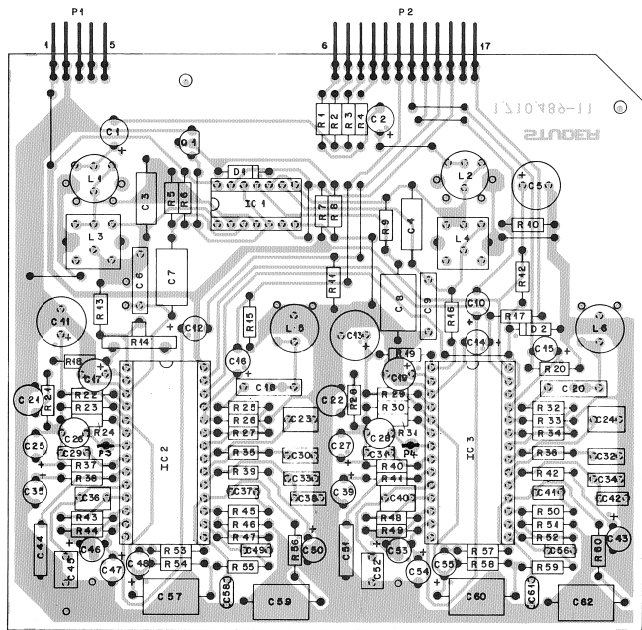
IND.	POS.NO.	PART NO.	VALUE	SPECIFICATIONS / EQUIVALENT	MANUF.
R....1	57.11.4332	33 kOhm	5%	0.25W	MF
R....2	57.11.4332	33 kOhm	5%	0.25W	MF
R....3	57.11.4332	33 kOhm	5%	0.25W	MF
R....4	57.11.4332	33 kOhm	5%	0.25W	MF
R....5	57.11.4472	4.7 kOhm	5%	0.25W	MF
R....6	57.11.4472	4.7 kOhm	5%	0.25W	MF
R....7	57.11.4102	1.0 kOhm	5%	0.25W	MF
R....8	57.11.4102	1.0 kOhm	5%	0.25W	MF
R....9	57.11.4102	1.0 kOhm	5%	0.25W	MF
R....10	57.11.4273	27 kOhm	5%	0.25W	MF
R....11	57.11.4171	470 Ohm	5%	0.25W	MF
R....12	57.11.4273	27 kOhm	5%	0.25W	MF
R....13	57.11.4103	10 kOhm	5%	0.25W	MF
R....14	57.11.4103	10 kOhm	5%	0.25W	MF
R....15	57.11.4103	10 kOhm	5%	0.25W	MF
R....16	57.11.4103	10 kOhm	5%	0.25W	MF
R....17	57.11.4153	15 kOhm	5%	0.25W	MF
R....18	57.11.4123	12 kOhm	5%	0.25W	MF
(01) R....19	57.11.4632	4.3 kOhm	5%	0.25W	MF
R....20	57.11.4682	6.8 kOhm	5%	0.25W	MF
(01) R....21	57.11.4632	4.3 kOhm	5%	0.25W	MF
R....22	57.11.4632	4.3 kOhm	5%	0.25W	MF
R....23	57.11.4102	1.0 kOhm	5%	0.25W	MF
R....24	57.11.4102	1.0 kOhm	5%	0.25W	MF
R....25	57.11.4104	100 kOhm	5%	0.25W	MF
R....26	57.11.4104	100 kOhm	5%	0.25W	MF
(01) R....27	57.11.4332	33 kOhm	5%	0.25W	MF
(02) R....28	57.11.4332	33 kOhm	5%	0.25W	MF
(01) R....29	57.11.4332	33 kOhm	5%	0.25W	MF
(02) R....30	57.11.4332	33 kOhm	5%	0.25W	MF
R....31	57.11.4153	15 kOhm	5%	0.25W	MF
(01) R....32	57.11.4332	33 kOhm	5%	0.25W	MF
(01) R....33	57.11.4332	33 kOhm	5%	0.25W	MF
(02) R....34	57.11.4332	33 kOhm	5%	0.25W	MF
R....35	57.11.4103	10 kOhm	5%	0.25W	MF
R....36	57.11.4472	4.7 kOhm	5%	0.25W	MF
R....37	57.11.4153	15 kOhm	5%	0.25W	MF
R....39	58.02.4223	22 kOhm	20%	±1 W	PCF-LIN

STUDER RZ/11/22 RECORD EQUALIZER MK 2 1.710.486.00 PAGE 2

DOLBY-C NR ENCODER PCB 1.710.489 "ESE"



DOLBY-C NR ENCODER PCB 1.710.489 "ESE"



IND.	POS.NO.	PART NO.	VALUE	SPECIFICATIONS / EQUIVALENT	MANUF.	IND.	POS.NO.	PART NO.	VALUE	SPECIFICATIONS / EQUIVALENT	MANUF.
C.....1	59-22-6130		10 uF	-10% 25V E1		R....28	57-11-4101	100 Ohm	5% 0.25W CF		
C.....2	59-22-6102		10 uF	-10% 25V E1		R....29	57-11-4553	50 kOhm	5% 0.25W CF		
C.....3	59-12-7302		3 nF	1% 25V P5		R....30	57-11-4155	15 kOhm	5% 0.25W CF		
C.....4	59-12-7302		3 nF	1% 25V P5		R....31	57-11-4512	5% kOhm	5% 0.25W CF		
C.....5	59-22-4101		100 uF	-20% 16V E1		R....32	57-11-3102	1 kOhm	1% 0.25W CF		
C.....6	59-12-7302		2.2 nF	1% 25V P5		R....33	57-11-4822	82 kOhm	5% 0.25W CF		
C.....7	59-12-7392		3.9 nF	2% 25V P5		R....34	57-11-3332	3.3 kOhm	1% 0.25W CF		
C.....8	59-12-7392		3.9 nF	2% 25V P5		R....35	57-11-4823	82 kOhm	5% 0.25W CF		
C.....9	59-12-7392		3.9 nF	2% 25V P5		R....36	57-11-4823	82 kOhm	5% 0.25W CF		
C....10	59-22-6100		10 uF	-10% 25V E1		R....37	57-11-4473	47 kOhm	5% 0.25W CF		
C....11	59-22-3221		220 uF	-10% 10V E1		R....38	57-11-4622	6.2 kOhm	5% 0.25W CF		
C....12	59-22-6100		10 uF	-10% 25V E1		R....39	57-11-4622	6.2 kOhm	5% 0.25W CF		
C....13	59-22-3221		220 uF	-10% 10V E1		R....40	57-11-4473	47 kOhm	5% 0.25W CF		
C....14	59-22-6100		10 uF	-10% 25V E1		R....41	57-11-4823	82 kOhm	5% 0.25W CF		
C....15	59-22-6100		10 uF	-10% 25V E1		R....42	57-11-4622	6.2 kOhm	5% 0.25W CF		
C....16	59-22-6100		10 uF	-10% 25V E1		R....43	57-11-4823	82 kOhm	5% 0.25W CF		
C....17	59-22-3101		100 uF	-10% 10V E1		R....44	57-11-4105	1 MOhm	5% 0.25W CF		
C....18	59-11-7882		1.8 nF	2% 5V PC		R....45	57-11-4823	82 kOhm	5% 0.25W CF		
C....19	59-22-3101		100 uF	-10% 10V E1		R....46	57-11-4822	6.2 kOhm	5% 0.25W CF		
C....20	59-12-7392		1.8 nF	2% 5V PC		R....47	57-11-4622	6.2 kOhm	5% 0.25W CF		
C....21	59-06-0193		15 nF	10% 25V PE		R....48	57-11-4823	82 kOhm	5% 0.25W CF		
C....22	59-06-0193		15 nF	10% 25V PE		R....49	57-11-4622	6.2 kOhm	5% 0.25W CF		
C....23	59-06-0474		470 nF	10% 25V PE		R....50	57-11-4221	220 Ohm	5% 0.25W CF		
C....24	59-06-0474		470 nF	10% 25V PE		R....51	57-11-4822	82 kOhm	5% 0.25W CF		
C....25	59-22-5100		10 uF	-10% 25V E1		R....52	57-11-4472	4.7 kOhm	5% 0.25W CF		
C....26	59-22-5100		10 uF	-10% 25V E1		R....53	57-11-4563	56 kOhm	5% 0.25W CF		
C....27	59-22-5100		10 uF	-10% 25V E1		R....54	57-11-4683	68 kOhm	5% 0.25W CF		
C....28	59-06-0193		15 nF	10% 25V PE		R....55	57-11-4683	68 kOhm	5% 0.25W CF		
C....29	59-06-0193		15 nF	10% 25V PE		R....56	57-11-4103	10 kOhm	5% 0.25W CF		
C....30	59-06-0193		15 nF	10% 25V PE		R....57	57-11-4103	10 kOhm	5% 0.25W CF		
C....31	59-06-0193		15 nF	10% 25V PE		R....58	57-11-4221	220 Ohm	5% 0.25W CF		
C....32	59-06-0193		15 nF	10% 25V PE		R....59	57-11-4103	10 kOhm	5% 0.25W CF		
C....33	59-06-0474		47 nF	5% 25V PE		R....60	57-11-4683	68 kOhm	5% 0.25W CF		
C....34	59-06-0474		47 nF	5% 25V PE		R....61	57-11-4103	10 kOhm	5% 0.25W CF		
C....35	59-06-0474		47 nF	5% 25V PE		R....62	57-11-4221	220 Ohm	5% 0.25W CF		
C....36	59-06-0336		330 nF	3% 25V PE							
C....37	59-06-0193		3.3 nF	5% 25V PE							

STUDER 83/02/17 RW DOLBY-C ENCODER 1.710.489.00 PAGE 1 STUDER 83/02/17 RW DOLBY-C ENCODER 1.710.489.00 PAGE 4

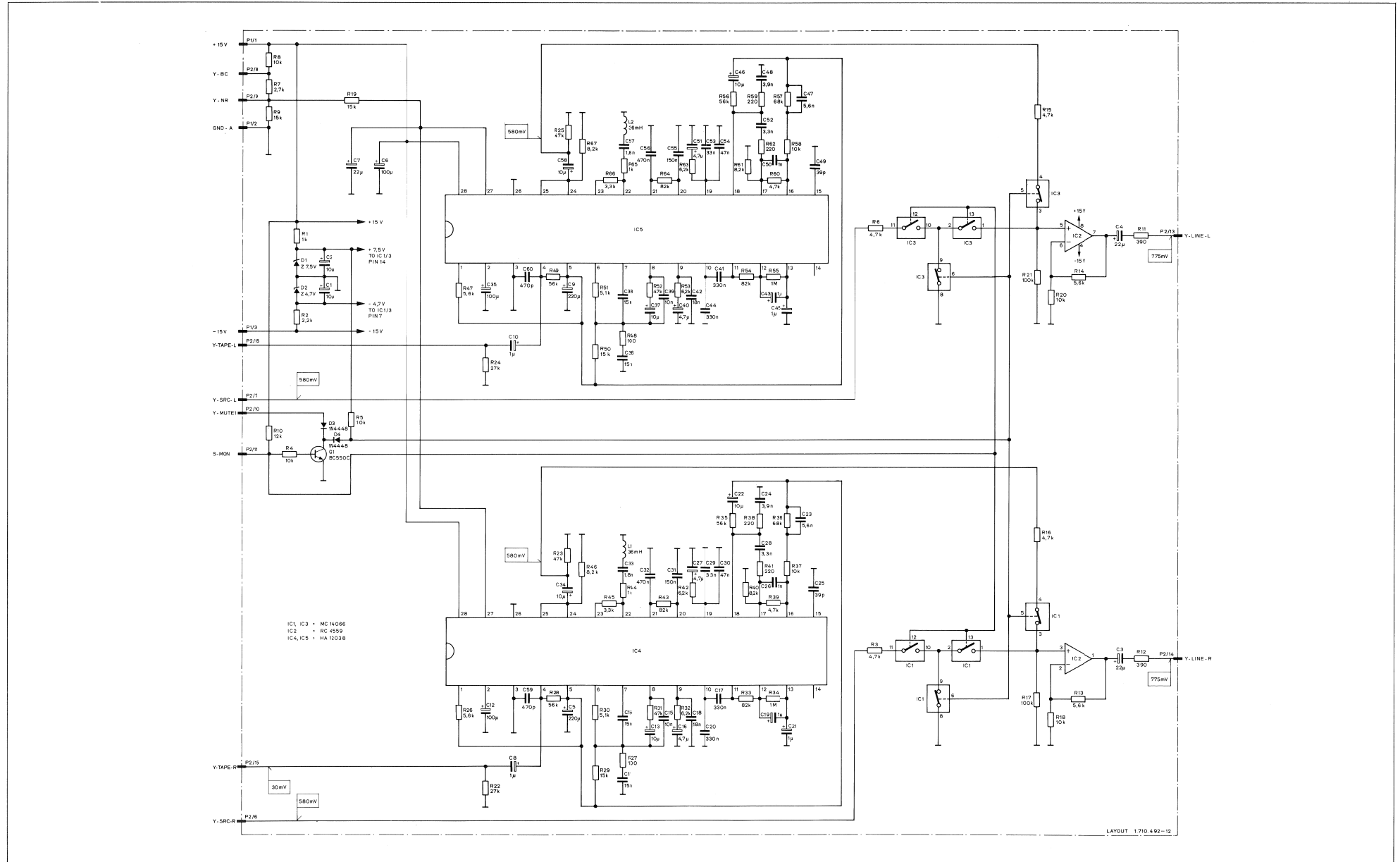
IND.	POS.NO.	PART NO.	VALUE	SPECIFICATIONS / EQUIVALENT	MANUF.	IND.	POS.NO.	PART NO.	VALUE	SPECIFICATIONS / EQUIVALENT	MANUF.
C....38	59-06-0336		33 nF	5% 25V PE							
C....39	59-22-6470		4.7 nF	-10% 25V E1							
C....40	59-12-1334		330 nF	10% 25V PE							
C....41	59-06-0336		33 nF	2% 25V PE							
C....42	59-06-0336		33 nF	2% 25V PE							
C....43	59-22-6470		4.7 nF	-10% 25V E1							
C....44	59-12-1334		330 nF	10% 25V PE							
C....45	59-06-0336		330 nF	10% 25V PE							
C....46	59-22-6109		1 uF	-10% 25V E1							
C....47	59-22-6109		1 uF	-10% 25V E1							
C....48	59-22-6100		10 uF	-10% 25V E1							
C....49	59-06-0102		1 nF	10% 25V PE							
C....50	59-22-6470		4.7 uF	-10% 25V E1							
C....51	59-12-1881		18 nF	5% 25V PC							
C....52	59-06-0336		330 nF	10% 25V PE							
C....53	59-22-6109		1 uF	-10% 25V E1							
C....54	59-22-6109		1 uF	-10% 25V E1							
C....55	59-22-6100		10 uF	-10% 25V E1							
C....56	59-06-0102		1 nF	10% 25V PE							
C....57	59-12-7392		9.6 nF	5% 25V CER							
C....58	59-12-7392		3.9 nF	2% 25V P5							
C....59	59-12-7392		3.9 nF	2% 25V P5							
C....60	59-12-7392		3.9 nF	2% 25V P5							
C....61	59-12-7392		3.9 nF	2% 25V P5							
C....62	59-12-7392		3.9 nF	2% 25V P5							
D....1	50-04-1114		2.109	5% 400mW							
D....2	50-04-1123		4.479	5% 400mW							
I....1	50-01-0066	MC 14066	CMOS		MTI						
I....2	50-13-0109	HA 1203B	DOLBY-B/C NR-PROD.		HI						
I....3	50-13-0109	HA 1203B	DOLBY-B/C NR-PROD.		HI						
L....1	62-94-0108	L 36mH	5%								
L....2	62-94-0108	L 36mH	5%								
L....3	62-94-0109	L 23mH	Variabla								
L....4	62-94-0109	L 23mH	Variabla								

STUDER 83/02/17 RW DOLBY-C ENCODER 1.710.489.00 PAGE 2 STUDER 83/02/17 RW DOLBY-C ENCODER 1.710.489.00 PAGE 5

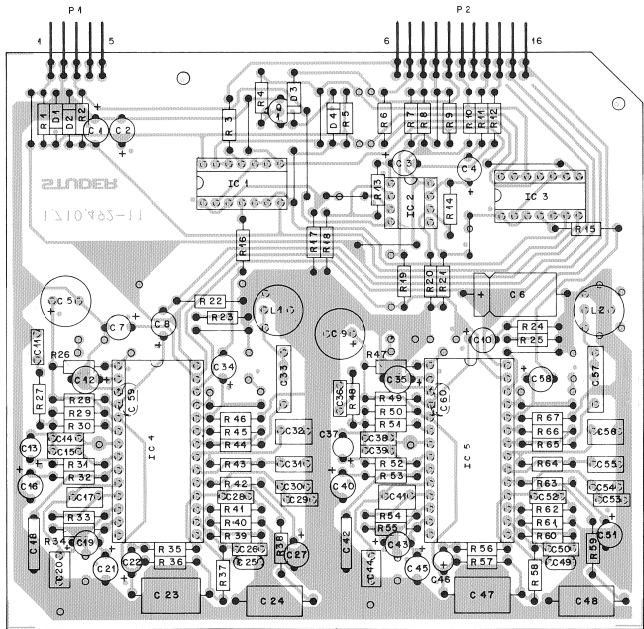
IND.	POS.NO.	PART NO.	VALUE	SPECIFICATIONS / EQUIVALENT	MANUF.	IND.	POS.NO.	PART NO.	VALUE	SPECIFICATIONS / EQUIVALENT	MANUF.
L....5	62-94-0108	L 36mH	5%								
L....6	62-94-0108	L 36mH	5%								
P....1	54-01-0269	5-Pole	P1m-Strip		AMP						
P....2	54-01-0221	12-Pole	P1m-Strip		AMP						
(S) P....3	54-02-0120		2*40-0.8mm Flat Pin		AMP						
(S) P....4	54-02-0120		2*50-0.8mm Flat Pin		AMP						
S....1	50-03-0497	DE 550 C	NPN		Si						
R....1	57-11-4432	4.3 kOhm	5% 0.25W CF								
R....2	57-11-4432	4.3 kOhm	5% 0.25W CF								
R....3	57-11-4432	4.3 kOhm	5% 0.25W CF								
R....4	57-11-4432	4.3 kOhm	5% 0.25W CF								
R....5	57-11-334	330 kOhm	5% 0.25W CF								
R....6	57-11-4335	33 kOhm	5% 0.25W CF								
R....7	57-11-123	12 kOhm	5% 0.25W CF								
R....8	57-11-4103	10 kOhm	5% 0.25W CF								
R....9	57-11-334	330 kOhm	5% 0.25W CF								
R....10	57-11-4473	47 kOhm	5% 0.25W CF								
R....11	57-11-4473	47 kOhm	5% 0.25W CF								
R....12	57-11-4103	10 kOhm	5% 0.25W CF								
R....13	57-11-4432	4.3 kOhm	5% 0.25W CF								
R....14	50-04-0501	500 Ohm	20% 0.10W PCFALIN								
R....15	57-11-4473	47 kOhm	5% 0.25W CF								
R....16	57-11-4432	4.3 kOhm	5% 0.25W CF								
R....17	57-11-4155	15 kOhm	5% 0.25W CF								
R....18	57-11-4561	560 Ohm	5% 0.25W CF								
R....19	57-11-4021	820 Ohm	5% 0.25W CF								
R....20	57-11-4473	47 kOhm	5% 0.25W CF								
R....21	57-11-4103	100 Ohm	5% 0.25W CF								
R....22	57-11-4563	56 kOhm	5% 0.25W CF								
R....23	57-11-4155	15 kOhm	5% 0.25W CF								
R....24	57-11-4512	5.1 kOhm	5% 0.25W CF								
R....25	57-11-3102	1 kOhm	1% 0.25W CF								
R....26	57-11-4822	8.2 kOhm	5% 0.25W CF								
R....27	57-11-3332	3.3 kOhm	1% 0.25W CF								

STUDER 83/02/17 RW DOLBY-C ENCODER 1.710.489.00 PAGE 3

DOLBY-C NR DECODER PCB 1.710.492 "ESE"



DOLBY-C NR DECODER PCB 1.710.492 "ESE"



IND.	POS.NO.	PART NO.	VALUE	SPECIFICATIONS / EQUIVALENT	MANUF.
C.....1	59.22.6100	10 uF	-10%	25V, E1	
C.....2	59.22.6100	10 uF	-10%	25V, E1	
C.....3	59.22.6100	22 uF	-10%	25V, E1	
C.....4	59.22.6100	22 uF	-10%	25V, E1	
C.....5	59.22.6100	220 uF	-10%	10V, E1	
C.....6	59.22.6100	100 uF	-10%	10V, E1	
C.....7	59.22.6100	22 uF	-10%	10V, E1	
C.....8	59.22.6100	22 uF	-10%	25V, E1	
C.....9	59.22.6100	220 uF	-10%	10V, E1	
C.....10	59.22.6100	1 uF	-10%	25V, E1	
C.....11	59.06.0153	15 nF	-10%	25V, PE	
C.....12	59.22.6101	100 uF	-10%	10V, E1	
C.....13	59.30.1100	10 uF	-20%	16V, T4	
C.....14	59.06.0153	15 nF	-10%	25V, PE	
C.....15	59.06.0102	10 nF	-10%	25V, PE	
C.....16	59.22.6479	4.7 uF	-10%	25V, PE	
C.....17	59.06.0334	330 nF	-10%	25V, PE	
C.....18	59.12.4103	18 nF	5%	25V, PC	
C.....19	59.22.6109	33 uF	-10%	25V, E1	
C.....20	59.06.0334	330 nF	-10%	25V, PE	
C.....21	59.22.6109	1 uF	-10%	25V, E1	
C.....22	59.30.1100	10 uF	-20%	16V, T4	
C.....23	59.12.4762	4.7 uF	2%	25V, PS	
C.....24	59.12.4792	3.9 nF	2%	25V, PS	
C.....25	59.06.0102	1 nF	-10%	25V, PE	
C.....26	59.22.6479	4.7 uF	-10%	25V, PE	
C.....27	59.06.0153	15 nF	-10%	25V, PE	
C.....28	59.06.0153	15 nF	-10%	25V, PE	
C.....29	59.06.0334	330 nF	-10%	25V, PE	
C.....30	59.06.0334	330 nF	-10%	25V, PE	
C.....31	59.06.0154	150 nF	-10%	25V, PE	
C.....32	59.06.0154	150 nF	-10%	25V, PE	
C.....33	59.06.0154	150 nF	-10%	25V, PE	
C.....34	59.06.0154	150 nF	-10%	25V, PE	
C.....35	59.06.0154	150 nF	-10%	25V, PE	
C.....36	59.06.0154	150 nF	-10%	25V, PE	
C.....37	59.30.1100	10 uF	-20%	16V, T4	

STUDER 82/05/26 RW DOLBY-C DECODER 1.710.492.00 PAGE 1

IND.	POS.NO.	PART NO.	VALUE	SPECIFICATIONS / EQUIVALENT	MANUF.
C.....38	59.06.0153	15 nF	-10%	25V, PE	
C.....39	59.06.0103	10 nF	-10%	25V, PE	
C.....40	59.22.6479	4.7 uF	-10%	25V, PE	
C.....41	59.06.0334	330 nF	-10%	25V, PE	
C.....42	59.12.4103	18 nF	5%	25V, PC	
C.....43	59.22.6109	330 uF	-10%	25V, E1	
C.....44	59.06.0334	330 nF	-10%	25V, PE	
C.....45	59.22.6109	1 uF	-10%	25V, E1	
C.....46	59.30.1100	10 uF	-20%	16V, T4	(01)
C.....47	59.12.4762	4.7 uF	2%	25V, PS	
C.....48	59.12.4792	3.9 nF	2%	25V, PS	
C.....49	59.30.2300	39 pF	-10%	25V, Cer	
C.....50	59.06.0102	1 nF	-10%	25V, PE	
C.....51	59.22.6479	4.7 uF	-10%	25V, PE	
C.....52	59.06.0153	15 nF	-10%	25V, PE	
C.....53	59.06.0333	33 nF	-10%	25V, PE	
C.....54	59.06.0334	330 nF	-10%	25V, PE	
C.....55	59.06.0154	150 nF	-10%	25V, PE	
C.....56	59.06.0074	470 nF	-10%	25V, PE	
C.....57	59.12.6102	1.8 nF	2.5%	25V, PC	
C.....58	59.22.6100	10 uF	-10%	25V, E1	
C.....59	59.32.4471	470 pF	20%	25V, Cer	(01)
C.....60	59.12.4971	470 pF	20%	25V, Cer	
D.....1	50.09.1103	2 7-5V		5%+0.00W	
D.....2	50.04.1123	2 4-7V		5%+0.00W	
D.....3	50.09.0125	1N4448			
D.....4	50.04.0125	1N4448			SI
I.....1	50.07.0066	MC 14066	CMDS		McN.
I.....2	50.09.0107	MC 8559	Dual 1 Dp. Amp.		TI, JAY.
I.....3	50.07.0066	MC 14066	CMDS		McN.
I.....4	50.11.0109	HA 12038	DOLBY-B/C NR-PROC.		HA.
I.....5	50.11.0109	HA 12038	DOLBY-B/C NR-PROC.		HA.
L.....1	62.99.0108	L 36MH	9%		
L.....2	62.99.0108	L 36MH	9%		

STUDER 82/05/26 RW DOLBY-C DECODER 1.710.492.00 PAGE 2

IND.	POS.NO.	PART NO.	VALUE	SPECIFICATIONS / EQUIVALENT	MANUF.
P.....1	54.01.0280	5-PgT8		Pin-Strip	
P.....2	54.01.0272	11-PgT8		Pin-Strip	
Q.....1	50.03.0497	BC 550 C			Si.
R.....1	57.11.4102	1 kOhm	5%	0.25W, CF	
R.....2	57.11.4222	2.2 kOhm	5%	0.25W, CF	
R.....3	57.11.4472	4.7 kOhm	5%	0.25W, CF	
R.....4	57.11.4103	10 kOhm	5%	0.25W, CF	
R.....5	57.11.4103	10 kOhm	5%	0.25W, CF	
R.....6	57.11.4472	4.7 kOhm	5%	0.25W, CF	
R.....7	57.11.4772	2.7 kOhm	5%	0.25W, CF	
R.....8	57.11.4103	10 kOhm	5%	0.25W, CF	
R.....9	57.11.4103	10 kOhm	5%	0.25W, CF	(01)
R.....10	57.11.4103	10 kOhm	5%	0.25W, CF	
R.....11	57.11.4103	10 kOhm	5%	0.25W, CF	
R.....12	57.11.4103	10 kOhm	5%	0.25W, CF	
R.....13	57.11.4103	10 kOhm	5%	0.25W, CF	
R.....14	57.11.4103	10 kOhm	5%	0.25W, CF	
R.....15	57.11.4103	10 kOhm	5%	0.25W, CF	
R.....16	57.11.4103	10 kOhm	5%	0.25W, CF	
R.....17	57.11.4103	10 kOhm	5%	0.25W, CF	
R.....18	57.11.4103	10 kOhm	5%	0.25W, CF	
R.....19	57.11.4103	10 kOhm	5%	0.25W, CF	
R.....20	57.11.4103	10 kOhm	5%	0.25W, CF	
R.....21	57.11.4103	10 kOhm	5%	0.25W, CF	
R.....22	57.11.4103	10 kOhm	5%	0.25W, CF	
R.....23	57.11.4103	10 kOhm	5%	0.25W, CF	
R.....24	57.11.4103	10 kOhm	5%	0.25W, CF	
R.....25	57.11.4103	10 kOhm	5%	0.25W, CF	
R.....26	57.11.4103	10 kOhm	5%	0.25W, CF	
R.....27	57.11.4103	10 kOhm	5%	0.25W, CF	
R.....28	57.11.4103	10 kOhm	5%	0.25W, CF	
R.....29	57.11.4103	10 kOhm	5%	0.25W, CF	
R.....30	57.11.4103	10 kOhm	5%	0.25W, CF	
R.....31	57.11.4103	10 kOhm	5%	0.25W, CF	
R.....32	57.11.4103	10 kOhm	5%	0.25W, CF	

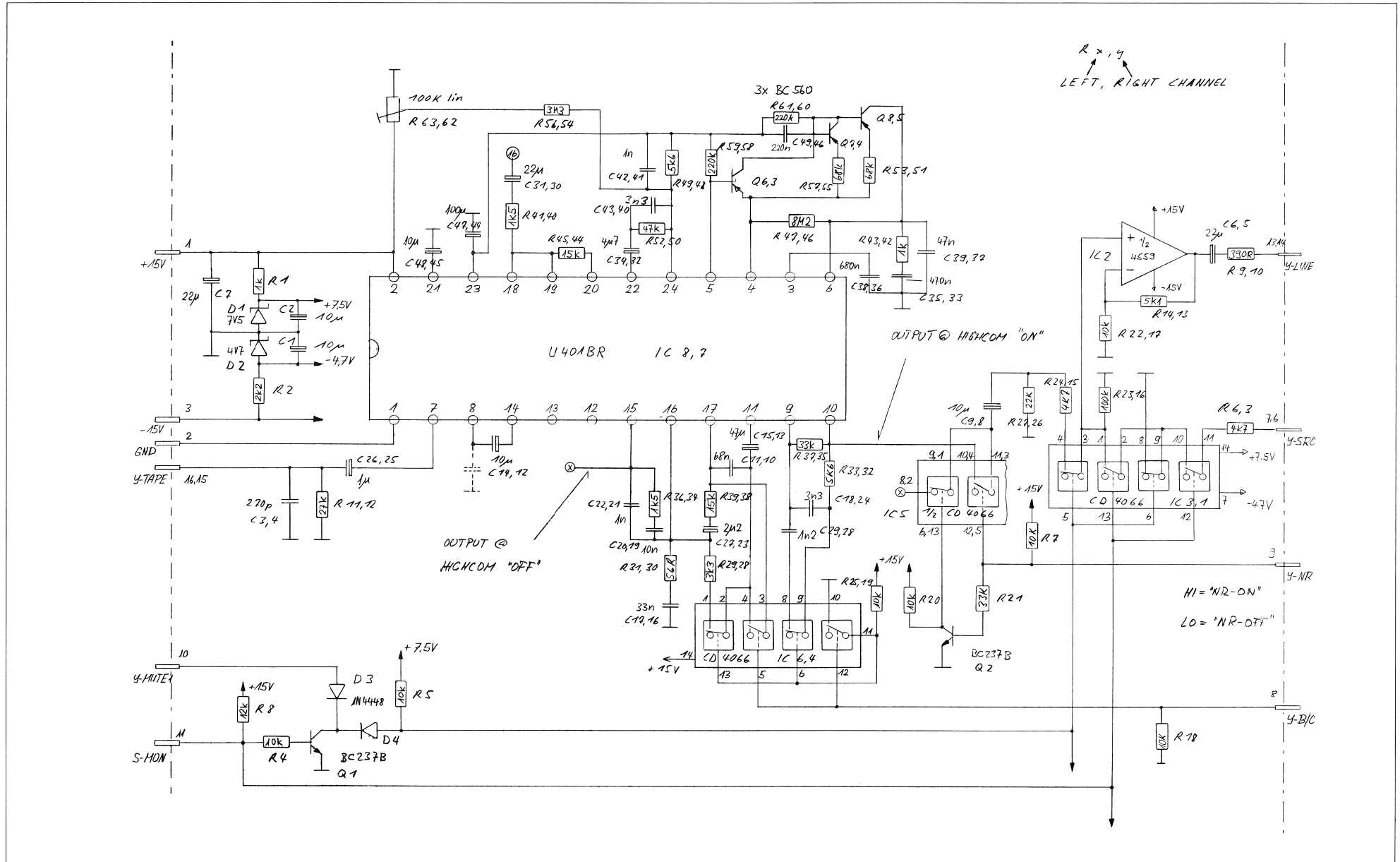
STUDER 82/05/26 RW DOLBY-C DECODER 1.710.492.00 PAGE 3

IND.	POS.NO.	PART NO.	VALUE	SPECIFICATIONS / EQUIVALENT	MANUF.
R.....33	57.11.4223	4.7 kOhm	5%	0.25W, CF	
R.....34	57.11.4105	1 MOhm	5%	0.25W, CF	
R.....35	57.11.4105	96 kOhm	5%	0.25W, CF	
R.....36	57.11.4683	68 kOhm	5%	0.25W, CF	
R.....37	57.11.4103	10 kOhm	5%	0.25W, CF	
R.....38	57.11.4221	220 Ohm	5%	0.25W, CF	
R.....39	57.11.4472	4.7 kOhm	5%	0.25W, CF	
R.....40	57.11.4221	220 Ohm	5%	0.25W, CF	
R.....41	57.11.4221	220 Ohm	5%	0.25W, CF	
R.....42	57.11.4622	6.2 kOhm	5%	0.25W, CF	
R.....43	57.11.4223	4.7 kOhm	5%	0.25W, CF	
R.....44	57.11.3102	1 kOhm	1%	0.25W, CF	
R.....45	57.11.3332	3.3 kOhm	1%	0.25W, CF	
R.....46	57.11.4622	6.2 kOhm	5%	0.25W, CF	
R.....47	57.11.4502	5.6 kOhm	5%	0.25W, CF	
R.....48	57.11.4101	100 Ohm	5%	0.25W, CF	
R.....49	57.11.4563	56 kOhm	5%	0.25W, CF	
R.....50	57.11.4103	15 kOhm	5%	0.25W, CF	
R.....51	57.11.4512	5.1 kOhm	5%	0.25W, CF	
R.....52	57.11.4622	6.2 kOhm	5%	0.25W, CF	
R.....53	57.11.4622	6.2 kOhm	5%	0.25W, CF	
R.....54	57.11.4623	6.2 kOhm	5%	0.25W, CF	
R.....55	57.11.4105	1 MOhm	5%	0.25W, CF	
R.....56	57.11.4563	56 kOhm	5%	0.25W, CF	
R.....57	57.11.4683	68 kOhm	5%	0.25W, CF	
R.....58	57.11.4103	10 kOhm	5%	0.25W, CF	
R.....59	57.11.4221	220 Ohm	5%	0.25W, CF	
R.....60	57.11.4472	4.7 kOhm	5%	0.25W, CF	
R.....61	57.11.4222	4.7 kOhm	5%	0.25W, CF	
R.....62	57.11.4221	220 Ohm	5%	0.25W, CF	
R.....63	57.11.4622	6.2 kOhm	5%	0.25W, CF	
R.....64	57.11.4223	4.7 kOhm	5%	0.25W, CF	
R.....65	57.11.3102	1 kOhm	1%	0.25W, CF	
R.....66	57.11.3332	3.3 kOhm	1%	0.25W, CF	
R.....67	57.11.4222	4.7 kOhm	5%	0.25W, CF	

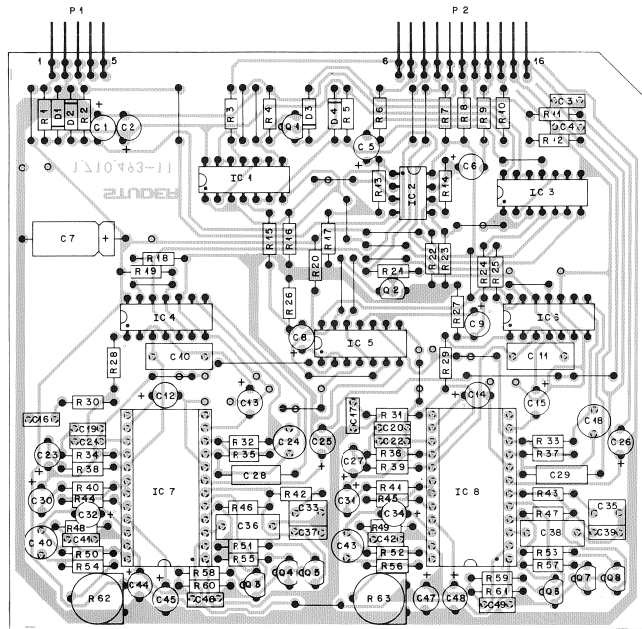
STUDER 82/05/26 RW DOLBY-C DECODER 1.710.492.00 PAGE 4

E1=Electrolytic, TanTantalum, Cer-Ceramic, PE=Polyester,
 PP=Polypropylene, PC=Polycarbonate, PS=Polystyrene,
 CF=Carbon Film, MF=Metal Film,
 MANUFACTURER: Rayl. Raytheon, S+STUDER, Si+Siemens, TI+Texas Instruments,
 DR1 82/01/08 (01) 82/08/03
 STUDER 82/05/26 RW DOLBY-C DECODER 1.710.492.00 PAGE 5

HIGHCOM-DECODER PCB 1.710.493-00 "ESE"



HIGHCOM-DECODER PCB 1.710.493-00 "ESE"



IND.	POS.ND.	PART NO.	VALUE	SPECIFICATIONS / EQUIVALENT	MANUF.
C....1		59.22.8109	10 uF	-10% 25V EL	
C....2		59.22.8109	10 uF	-10% 25V EL	
C....3		59.34.4271	270 pF	20% 25V Cer	
C....4		59.34.4271	270 pF	20% 25V Cer	
C....5		59.22.9220	22 uF	-10% 25V EL	
C....6		59.22.9220	22 uF	-10% 25V EL	
C....7		59.22.9220	22 uF	-10% 25V EL	
C....8		59.22.8109	10 uF	-10% 25V EL	
C....9		59.22.8109	10 uF	-10% 25V EL	
C....10		59.02.5683	68 nF	10% 25V MPC	
C....11		59.02.5683	68 nF	10% 25V MPC	
C....12		59.22.8109	10 uF	-10% 25V EL	
C....13		59.22.9220	22 uF	-10% 25V EL	
C....14		59.22.8109	10 uF	-10% 25V EL	
C....15		59.22.9220	22 uF	-10% 25V EL	
C....16		59.06.0333	33 nF	10% 25V PEFP	
C....17		59.06.0333	33 nF	10% 25V PEFP	
C....18		59.05.2332	3.3 nF	2.5% 25V PP	
C....19		59.06.0103	10 nF	5% 25V PEFP	
C....20		59.06.0103	10 nF	5% 25V PEFP	
C....21		59.06.0102	1 nF	5% 25V PEFP	
C....22		59.06.0102	1 nF	5% 25V PEFP	
C....23		59.06.0102	1 nF	5% 25V PEFP	
C....24		59.05.2332	3.3 nF	2.5% 25V PP	
C....25		59.22.8109	10 uF	-10% 25V EL	
C....26		59.22.8109	10 uF	-10% 25V EL	
C....27		59.22.8109	10 uF	-10% 25V EL	
C....28		59.04.8122	1.2 nF	5% 25V PS	
C....29		59.04.8122	1.2 nF	5% 25V PS	
C....30		59.22.9220	22 uF	-10% 25V EL	
C....31		59.22.9220	22 uF	-10% 25V EL	
C....32		59.22.8179	4.7 uF	-10% 25V EL	
C....33		59.06.0676	670 nF	5% 25V PEFP	
C....34		59.22.8179	4.7 uF	-10% 25V EL	
C....35		59.06.0676	670 nF	5% 25V PEFP	
C....36		59.02.0684	680 nF	5% 25V MPC	
C....37		59.06.0673	670 nF	5% 25V PEFP	

STUDER 82/10/27 RW HIGHCOM-DECODER 1.710.493.00 PAGE 1

IND.	POS.ND.	PART NO.	VALUE	SPECIFICATIONS / EQUIVALENT	MANUF.
D....38		59.02.0684	680 nF	5% 25V MPC	
D....39		59.06.0673	670 nF	5% 25V PEFP	
D....40		59.05.2332	3.3 nF	2.5% 25V PEFP	
D....41		59.06.0102	1 nF	5% 25V PEFP	
D....42		59.05.2332	3.3 nF	2.5% 25V PEFP	
D....43		59.05.2332	3.3 nF	2.5% 25V PEFP	
D....44		59.22.3101	100 uF	-10% 25V EL	
D....45		59.22.8109	10 uF	-10% 25V EL	
D....46		59.06.5224	220 nF	5% 25V PEFP	
D....47		59.22.3101	100 uF	-10% 25V EL	
D....48		59.22.8109	10 uF	-10% 25V EL	
D....49		59.06.4264	220 nF	5% 25V PEFP	
D....1		50.04.1103	20 7.5V	5% 400mV	
D....2		50.04.1123	20 4.7V	5% 400mV	
D....3		50.04.0125	IN 4448	any	
D....4		50.04.0125	IN 4448	any	
I....1		50.07.0066	HE 14066	HEF 4066 CMOS "ESE"	Mot-PH
I....2		50.07.0066	HE 4399	HEF 4066 CMOS "ESE"	Ran-Ti
I....3		50.07.0066	HE 14066	HEF 4066 CMOS "ESE"	Mot-PH
I....4		50.07.0066	HE 14066	HEF 4066 CMOS "ESE"	Mot-PH
I....5		50.07.0066	HE 14066	HEF 4066 CMOS "ESE"	Mot-PH
I....6		50.07.0066	HE 14066	HEF 4066 CMOS "ESE"	Mot-PH
I....7		50.11.0118	U 4018R	HIGHCOM NR-EICQUIT	Tf
I....8		50.11.0118	U 4018R	HIGHCOM NR-EICQUIT	Tf
Q....1		54.01.0089	S-P010	CIS-PinStrip	AMP
Q....2		54.01.0072	11-P010	CIS-PinStrip	AMP
Q....1		50.03.0097	RC 550	NPN	Sia
Q....2		50.03.0097	RC 550	NPN	Sia
Q....3		50.03.0096	RC 540	PNP	Sia
Q....4		50.03.0096	RC 540	PNP	Sia
Q....5		50.03.0096	RC 540	PNP	Sia
Q....6		50.03.0096	RC 540	PNP	Sia
Q....7		50.03.0096	RC 540	PNP	Sia

STUDER 82/10/27 RW HIGHCOM-DECODER 1.710.493.00 PAGE 2

IND.	POS.ND.	PART NO.	VALUE	SPECIFICATIONS / EQUIVALENT	MANUF.
D....8		50.03.0096	RC 540	PNP	Sia
R....1		57.11.4102	1 kOhm	5% 0.25W CF	
R....2		57.11.4222	2.2 kOhm	5% 0.25W CF	
R....3		57.11.4052	4.7 kOhm	5% 0.25W CF	
R....4		57.11.4103	10 kOhm	5% 0.25W CF	
R....5		57.11.4103	10 kOhm	5% 0.25W CF	
R....6		57.11.4072	4.7 kOhm	5% 0.25W CF	
R....7		57.11.4103	10 kOhm	5% 0.25W CF	
R....8		57.11.4123	12 kOhm	5% 0.25W CF	
R....9		57.11.4101	360 Ohm	5% 0.25W CF	
R....10		57.11.4101	360 Ohm	5% 0.25W CF	
R....11		57.11.4123	12 kOhm	5% 0.25W CF	
R....12		57.11.4073	27 kOhm	5% 0.25W CF	
R....13		57.11.4112	5.1 kOhm	5% 0.25W CF	
R....14		57.11.4112	5.1 kOhm	5% 0.25W CF	
R....15		57.11.4112	4.7 kOhm	5% 0.25W CF	
R....16		57.11.4104	100 kOhm	5% 0.25W CF	
R....17		57.11.4103	10 kOhm	5% 0.25W CF	
R....18		57.11.4103	10 kOhm	5% 0.25W CF	
R....19		57.11.4103	10 kOhm	5% 0.25W CF	
R....20		57.11.4103	10 kOhm	5% 0.25W CF	
R....21		57.11.4103	10 kOhm	5% 0.25W CF	
R....22		57.11.4103	10 kOhm	5% 0.25W CF	
R....23		57.11.4104	100 kOhm	5% 0.25W CF	
R....24		57.11.4072	4.7 kOhm	5% 0.25W CF	
R....25		57.11.4103	10 kOhm	5% 0.25W CF	
R....26		57.11.4223	22 kOhm	5% 0.25W CF	
R....27		57.11.4223	22 kOhm	5% 0.25W CF	
R....28		57.11.4032	3.3 kOhm	5% 0.25W CF	
R....29		57.11.4032	3.3 kOhm	5% 0.25W CF	
R....30		57.11.4040	56 Ohm	5% 0.25W CF	
R....31		57.11.4040	56 Ohm	5% 0.25W CF	
R....32		57.11.4062	5.6 kOhm	5% 0.25W CF	
R....33		57.11.4062	5.6 kOhm	5% 0.25W CF	
R....34		57.11.4152	1.5 kOhm	5% 0.25W CF	
R....35		57.11.4153	33 kOhm	5% 0.25W CF	

STUDER 82/10/27 RW HIGHCOM-DECODER 1.710.493.00 PAGE 3

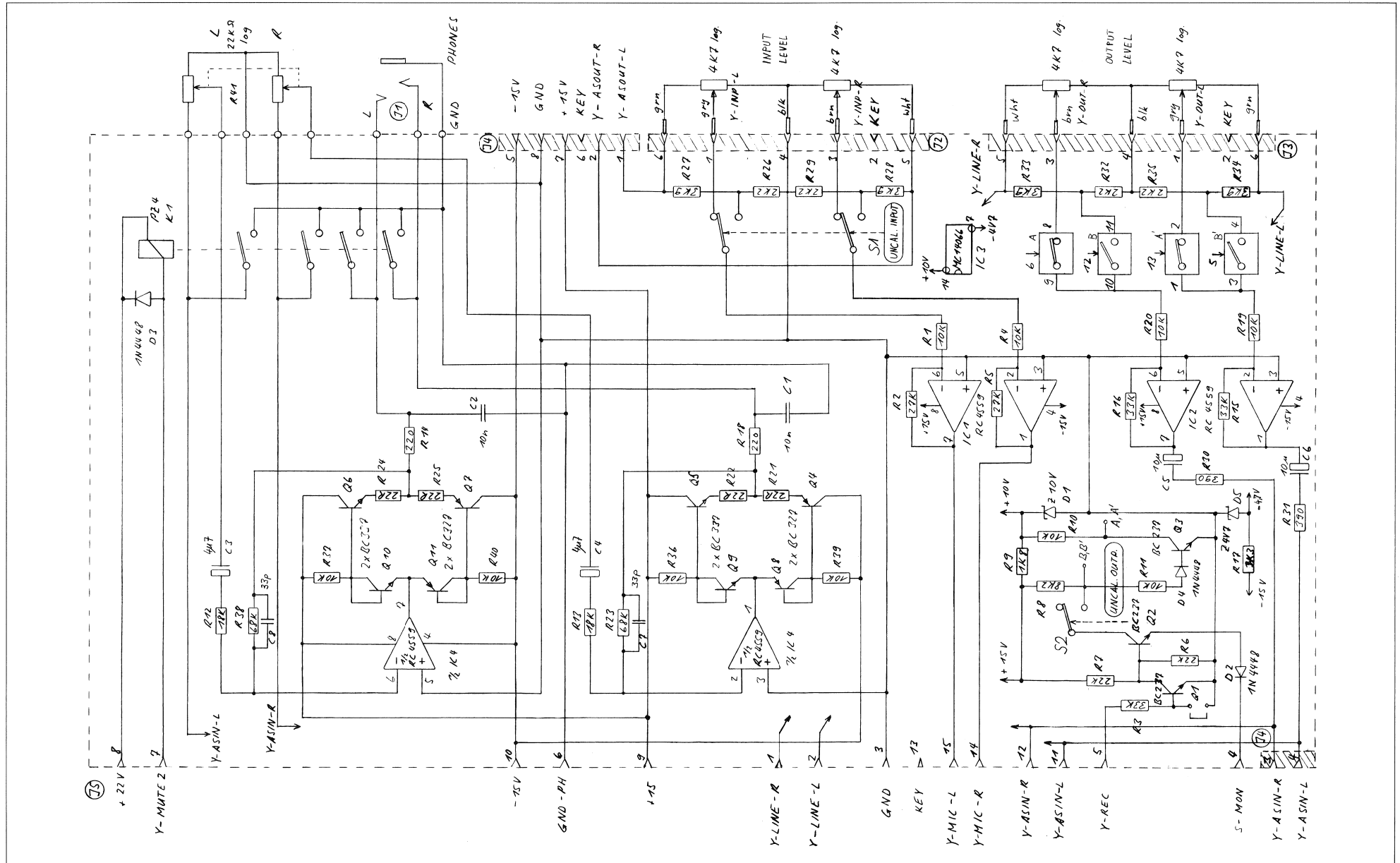
IND.	POS.ND.	PART NO.	VALUE	SPECIFICATIONS / EQUIVALENT	MANUF.
R....36		57.11.4152	1.5 kOhm	5% 0.25W CF	
R....37		57.11.4153	33 kOhm	5% 0.25W CF	
R....38		57.11.4153	15 kOhm	5% 0.25W CF	
R....39		57.11.4153	15 kOhm	5% 0.25W CF	
R....40		57.11.4152	1.5 kOhm	5% 0.25W CF	
R....41		57.11.4152	1.5 kOhm	5% 0.25W CF	
R....42		57.11.4102	1 kOhm	5% 0.25W CF	
R....43		57.11.4102	1 kOhm	5% 0.25W CF	
R....44		57.11.4153	15 kOhm	5% 0.25W CF	
R....45		57.11.4153	15 kOhm	5% 0.25W CF	
R....46		57.11.4025	8.2 kOhm	5% 0.25W CF	
R....47		57.11.4025	8.2 kOhm	5% 0.25W CF	
R....48		57.11.4073	4.7 kOhm	5% 0.25W CF	
R....49		57.11.4062	5.6 kOhm	5% 0.25W CF	
R....50		57.11.4073	4.7 kOhm	5% 0.25W CF	
R....51		57.11.4083	68 kOhm	5% 0.25W CF	
R....52		57.11.4083	68 kOhm	5% 0.25W CF	
R....53		57.11.4083	68 kOhm	5% 0.25W CF	
R....54		57.11.4335	3.3 kOhm	5% 0.25W CF	
R....55		57.11.4083	68 kOhm	5% 0.25W CF	
R....56		57.11.4083	68 kOhm	5% 0.25W CF	
R....57		57.11.4083	68 kOhm	5% 0.25W CF	
R....58		57.11.4224	220 kOhm	5% 0.25W CF	
R....59		57.11.4224	220 kOhm	5% 0.25W CF	
R....60		57.11.4224	220 kOhm	5% 0.25W CF	
R....61		57.11.4224	220 kOhm	5% 0.25W CF	
R....62		58.02.5104	100 kOhm	20% 0.15W PCF	
R....63		58.02.5104	100 kOhm	20% 0.15W PCF	

STUDER 82/10/27 RW HIGHCOM-DECODER 1.710.493.00 PAGE 4

IND.	POS.ND.	PART NO.	VALUE	SPECIFICATIONS / EQUIVALENT	MANUF.
EL				Electrolytic, PETPolyester, PSpolyStyrene, PpPolypropylene, PpCpetalized PolyCarb, CFCarbon Film,	
MANUFACTURER:				TELEFUNKEN, SANKAYIHCO, TEXAS INSTRUMENTS, SIEMENS, PHILIPS	

ORIG 82/10/27 STUDER 82/10/27 RW HIGHCOM-DECODER 1.710.493.00 PAGE 5

INPUT / OUTPUT PCB 1.710.352 "ESE"

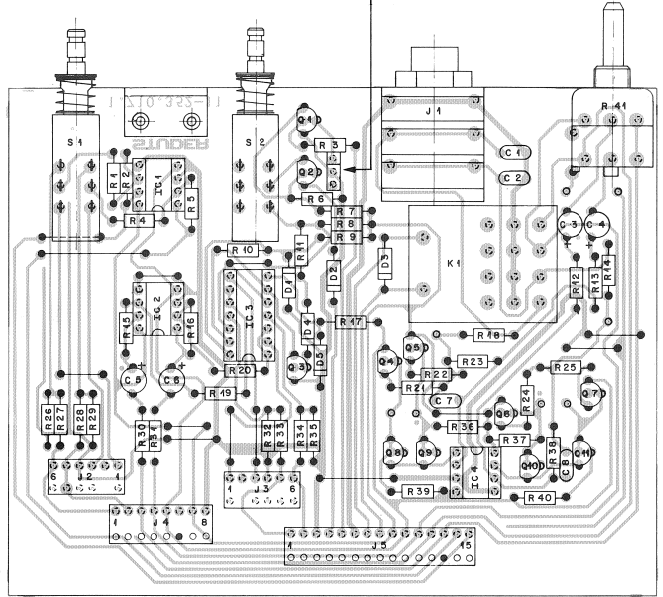


INPUT/OUTPUT PCB 1.710.352"ESE"

THE OUTPUT LEVEL MAY BE ONLY SWITCHED TO UNCALIBRATED IN PLAY-MODE (MONITOR-SWITCH IN POSITION "TAPE")



IF THE MONITOR-SWITCH IS IN POSITION "TAPE" THE OUTPUT LEVEL MAY BE SWITCHED TO UNCALIBRATED



IND.	POS.NO.	PART NO.	VALUE	SPECIFICATIONS / EQUIVALENT	MANUF.
C.....1	59.32.1103	10 nF	20%	Cer	
C.....2	59.32.1103	10 nF	20%	Cer	
C.....3	59.22.1479	4.7 uF	-20%	EI	
C.....4	59.22.1479	4.7 uF	-20%	EI	
C.....5	59.22.1400	10 uF	-10%	EI	
C.....6	59.22.1100	10 uF	-10%	EI	
C.....7	59.32.1330	33 pF	20%	Cer	
C.....8	59.32.1330	33 pF	20%	Cer	
D.....1	50.04.1114	Z 10V			
D.....2	50.04.0125	1N644B		SI	
D.....3	50.04.0125	1N644B		SI	
D.....4	50.04.0125	1N644B		SI	
D.....5	50.04.1123	Z 4.7V		SI	
IC.....1	50.09.0107	IC 6559	Dual Op. Amp.	TI+RA	
IC.....2	50.09.0107	IC 6559	Dual Op. Amp.	TI+RA	
IC.....3	50.07.0066	IC 6066	MON	MOE	
IC.....4	50.09.0107	IC 6559	Dual Op. Amp.	TI+RA	
J.....1	1.710.35C.02		Jack-Socket	St	
J.....2	54.01.0238	6-Pole	(IIS-Socket-Strip	AMP	
J.....3	54.01.0238	6-Pole	(IIS-Socket-Strip	AMP	
J.....4	54.01.0289	6-Pole	(IIS-Socket-Strip	AMP	
J.....5	54.01.0219	15-Pole	(IIS-Socket-Strip	AMP	
K.....1	56.04.0121	PZ 6	25V, 40U		
Q.....1	50.03.0436	BC 237	SPN		
Q.....2	50.03.0436	BC 237	SPN		
Q.....3	50.03.0436	BC 237	SPN		
Q.....4	50.03.0625	BC 327	NPN	matched with Q 8	Sie
Q.....5	50.03.0516	BC 337	PNP	matched with Q 9	Sie
Q.....6	50.03.0516	BC 337	PNP	matched with Q10	Sie
Q.....7	50.03.0625	BC 327	NPN	matched with Q11	Sie
Q.....8	50.03.0625	BC 327	NPN	matched with Q 4	Sie
Q.....9	50.03.0516	BC 337	PNP	matched with Q 5	Sie

STUDER R2/07/02 RW INPUT/OUTPUT PCB 1.710.352.00 PAGE 1

IND.	POS.No.	PART NO.	VALUE	SPECIFICATIONS / EQUIVALENT	MANUF.
Q.....10	50.03.0516	BC 337	PNP	matched with Q 6	Sie
Q.....11	50.03.0625	BC 327	NPN	matched with Q 7	Sie
R.....1	57.11.14103	10 kOhm	5%	0.25W, CF	
R.....2	57.11.14273	27 kOhm	5%	0.25W, CF	
R.....3	57.11.1333	33 kOhm	5%	0.25W, CF	
R.....4	57.11.14103	10 kOhm	5%	0.25W, CF	
R.....5	57.11.14273	27 kOhm	5%	0.25W, CF	
R.....6	57.11.14273	27 kOhm	5%	0.25W, CF	
R.....7	57.11.14273	27 kOhm	5%	0.25W, CF	
R.....8	57.11.14822	18 kOhm	5%	0.25W, CF	
R.....9	57.11.14102	18 kOhm	5%	0.25W, CF	
R.....10	57.11.14103	10 kOhm	5%	0.25W, CF	
R.....11	57.11.14103	10 kOhm	5%	0.25W, CF	
R.....12	57.11.14183	18 kOhm	5%	0.25W, CF	
R.....13	57.11.14103	10 kOhm	5%	0.25W, CF	
R.....14	57.11.14021	220 Ohm	5%	0.25W, CF	
R.....15	57.11.14333	33 kOhm	5%	0.25W, CF	
R.....16	57.11.14333	33 kOhm	5%	0.25W, CF	
R.....17	57.11.14332	3.3 kOhm	5%	0.25W, CF	
R.....18	57.11.14221	220 Ohm	5%	0.25W, CF	
R.....19	57.11.14103	10 kOhm	5%	0.25W, CF	
R.....20	57.11.14103	10 kOhm	5%	0.25W, CF	
R.....21	57.12.4220	22 Ohm	5%	0.25W, CF	
R.....22	57.12.4220	22 Ohm	5%	0.25W, CF	
R.....23	57.11.14683	68 kOhm	5%	0.25W, CF	
R.....24	57.11.14220	22 Ohm	5%	0.25W, CF	
R.....25	57.11.14392	3.9 kOhm	5%	0.25W, CF	
R.....26	57.11.14222	2.2 kOhm	5%	0.25W, CF	
R.....27	57.11.14392	3.9 kOhm	5%	0.25W, CF	
R.....28	57.11.14392	3.9 kOhm	5%	0.25W, CF	
R.....29	57.11.14222	2.2 kOhm	5%	0.25W, CF	
R.....30	57.11.14391	390 Ohm	5%	0.25W, CF	
R.....31	57.11.14391	390 Ohm	5%	0.25W, CF	
R.....32	57.11.14222	2.2 kOhm	5%	0.25W, CF	
R.....33	57.11.14392	3.9 kOhm	5%	0.25W, CF	
R.....34	57.11.14392	3.9 kOhm	5%	0.25W, CF	

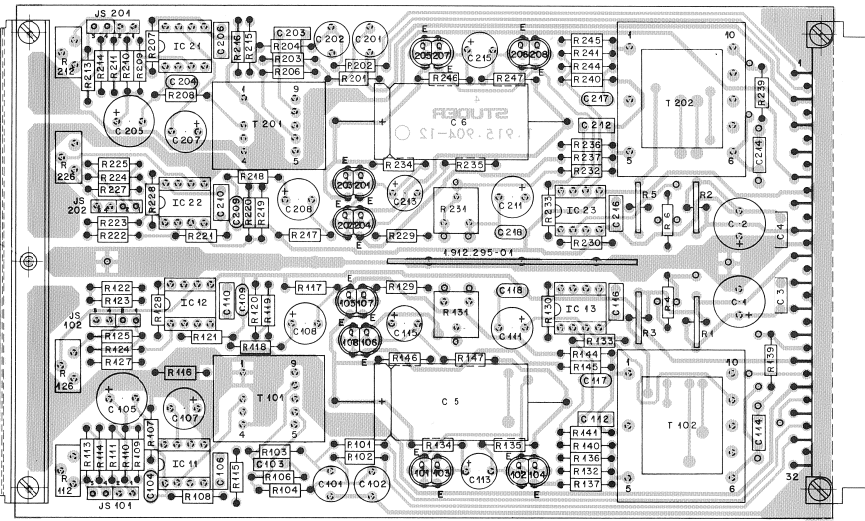
STUDER R2/07/02 RW INPUT/OUTPUT PCB 1.710.352.00 PAGE 2

IND.	POS.NO.	PART NO.	VALUE	SPECIFICATIONS / EQUIVALENT	MANUF.
R.....35	57.11.14222	2.2 kOhm	5%	0.25W, CF	
R.....36	57.11.14103	10 kOhm	5%	0.25W, CF	
R.....37	57.11.14103	10 kOhm	5%	0.25W, CF	
R.....38	57.11.14683	68 kOhm	5%	0.25W, CF	
R.....39	57.11.14103	10 kOhm	5%	0.25W, CF	
R.....40	57.11.14103	10 kOhm	5%	0.25W, CF	
R.....41	1.710.35C.01	22 kOhm	20%	0.125W, PCR, +10g	St
S.....1	1.710.35C.01			Switch	St
S.....2	1.710.35C.01			Switch	St

STUDER R2/07/02 RW INPUT/OUTPUT PCB 1.710.352.00 PAGE 3

CF=CARBON FILM, EI=ELECTROLYT, MANUFACTURER: T=TEXAS INSTRUMENT St=STUDER, S=Siemens, ORC R2/07/02

STEREO BALANCING UNIT 1.915.904-81



IND	POS NO	PART NO	VALUE	SPECIFICATIONS/EQUIVALENT	MFR
C 1	59.22.4221	220 M		46V EL	
2	59.22.4221	220 M		46V EL	
3	59.06.0103	10 n		63V FE	
4	59.06.0103	10 n		63V FE	
5	59.25.5102	1000 M		40V EL	
6	59.25.5102	1000 M		40V EL	
C.01	59.05.4681	680 p	1%	630V PP	
.02	59.05.4681	680 p	1%	630V PP	
.03	59.06.0103	10 n		63V PE	
.04	59.34.4151	150 p		63V CER	
.05	59.22.2221	220 M		6V EL	
.06	59.06.0104	01 M		63V PE	
.07	59.22.5101	100 M		25V EL	
.08	59.22.5101	100 M		25V EL	
.09	59.34.5471	470 p		63V CER	
.10	59.06.0104	01 M		63V PE	
.11	59.22.5101	100 M		25V EL	
.12	59.06.0222	22 n		63V PE	
.13	59.22.5101	100 M		25V EL	
.14	59.06.0333	33 n		63V PE	
.15	59.22.1670	47 M		25V EL	
.16	59.06.0104	01 M		63V PE	
.17	59.34.2220	22 p		63V CER	
.18	59.34.4101	100 p		63V CER	

IND	POS NO	PART NO	VALUE	SPECIFICATIONS/EQUIVALENT	MFR
IC 1	59.09.0105	NE 5532		DUAL OPAMP XR 5532 SIG/EX	
2	59.09.0105	NE 5532		DUAL OPAMP XR 5532 SIG/EX	

IND	DATE	NAME		
④			CER GERAHIC	SIG SIGNETICS/
③			EL ELECTROLYTIC	PHILIPS
②			PE POLYESTER	EX EXAR
①			PP POLYPROPYLEN	
①	24.11.82	BR		

STUDER Stereo Bal. Unit... PL 1.915.904.81 PAGE 1 OF 4

IND	POS NO	PART NO	VALUE	SPECIFICATIONS/EQUIVALENT	MFR
IG 3	59.09.0105	NE 5532		DUAL OPAMP XR 5532 SIG/EX	
75.01	54.11.0126	4 PIN			
	54.01.0021	JUMPER			
.02	54.11.0126	4 PIN			
	54.01.0021	JUMPER			
P 1	54.01.0354	2x46P			

Q.01	1.010.037.50	BC 327	NPN	} MATCHED	
.02	1.010.036.50	BC 327	PNP		
.03	1.010.037.50	BC 327	NPN		
.04	1.010.036.50	BC 327	PNP		
.05	1.010.037.50	BC 327	NPN	} MATCHED	
.06	1.010.036.50	BC 327	PNP		
.07	1.010.037.50	BC 327	NPN		
.08	1.010.036.50	BC 327	PNP		

R 1	57.99.0209	56	PTC	PH
2	57.99.0209	56	PTC	PH
3	57.99.0209	56	PTC	PH
4	57.11.4569	56		
5	57.99.0209	56	PTC	PH
6	57.11.4569	56		

IND	DATE	NAME		
④			PH PHILIPS	
③				
②				
①				
①	24.11.82	BR		

STUDER Stereo Bal. Unit... PL 1.915.904.81 PAGE 2 OF 4

IND	POS NO	PART NO	VALUE	SPECIFICATIONS/EQUIVALENT	MFR
P.01	57.11.3752	45 K	1%		
.02	57.11.3752	45 K	1%		
.03	57.11.3392	3.9 K	1%		
.04	57.11.3392	3.9 K	1%		
.05					
.06	57.11.4182	4.8 K			
.07	57.11.3101	100			
.08	57.11.3432	4.3 K			
.09	57.11.3392	3.9 K	1%		
.10	57.11.4561	560			
.11	57.11.4332	3.3 K			
.12	58.04.9102	1 K	10%	TRIM	
.13	57.11.4221	220	2%		
.14	57.11.4151	150	2%		
.15	57.11.4330	33			
.16	57.11.4223	22 K			
.17	57.11.4104	100 K			
.18	57.11.3522	5.6 K			
.19	57.11.3101	100	1%		
.20	57.11.3101	100			
.21	57.11.3522	5.6 K			
.22	57.11.3522	5.6 K			
.23	57.11.3522	5.6 K			
.24	57.11.4181	180	2%		
.25	57.11.4471	470	2%		
.26	58.01.9102	1 K	10%	TRIM	
.27	57.11.4182	4.8 K	2%		

IND	DATE	NAME		
④				
③				
②				
①				
①	24.11.82	BR		

STUDER Stereo Bal. Unit... PL 1.915.904.81 PAGE 3 OF 4

IND	POS NO	PART NO	VALUE	SPECIFICATIONS/EQUIVALENT	MFR
R.28	57.11.4561	560	2%		
.29	57.11.4223	2.2 K			
.30	57.11.4223	2.2 K			
.31	58.01.8201	200		TRIM	
.32	57.11.4422	4.2 K			
.33	57.11.4471	470			
.34	57.11.4103	40 K			
.35	57.11.4103	40 K			
.36	57.11.4339	3.3			
.37	57.11.4339	3.3			
.38					
.39	57.11.4181	180			
.40	57.11.4222	2.2 K	2%		
.41	57.11.4222	2.2 K	2%		
.42					
.43					
.44	57.11.4339	3.3			
.45	57.11.4339	3.3			
.46	57.11.4103	40 K			
.47	57.11.4103	40 K			

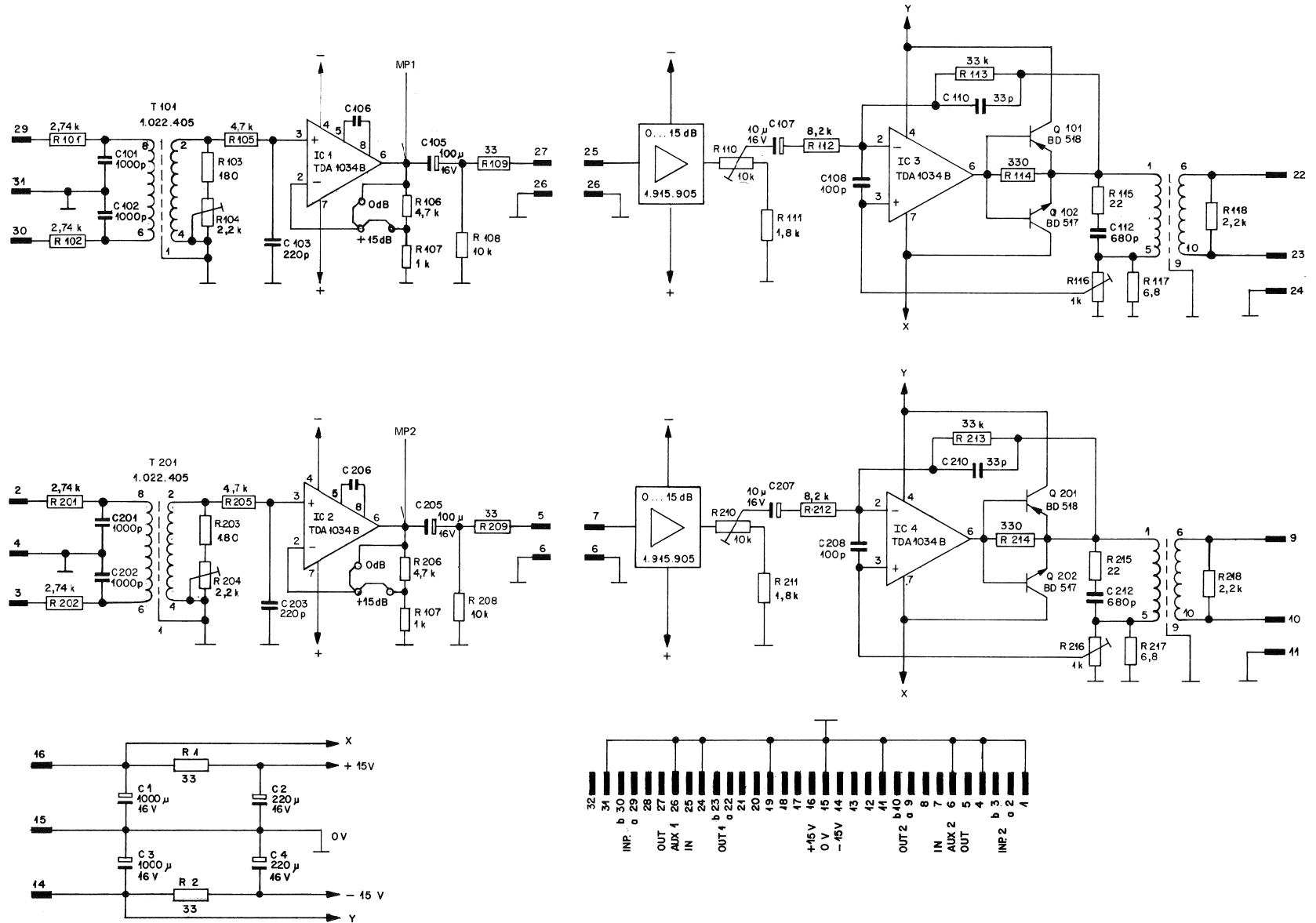
T.01	1.022.451.00	1:0.62		INPUT TRAF0	ST
T.02	1.022.355.00	1:1.38		LINE OUTPUT TRAF0	ST

XIC	53.03.0166	BP		IC SOCKET	
-----	------------	----	--	-----------	--

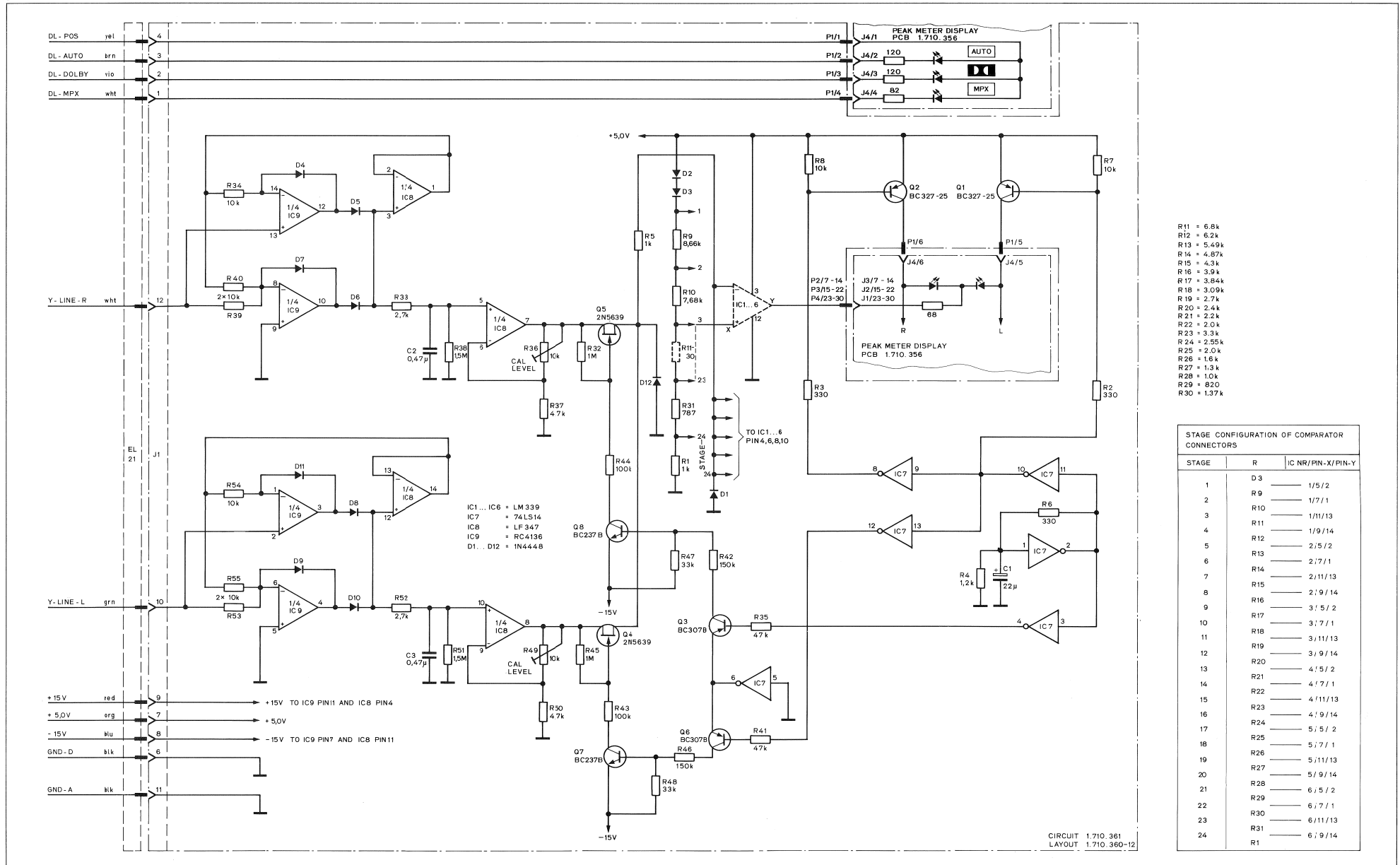
IND	DATE	NAME		
④			ST STUDER	
③				
②				
①				
①	24.11.82	BR		

STUDER Stereo Bal. Unit... PL 1.915.904.81 PAGE 4 OF 4

STEREO BALANCING UNIT 1.915.904-00



PEAK METER ELECTRONICS PCB 1.710.361 "ESE"

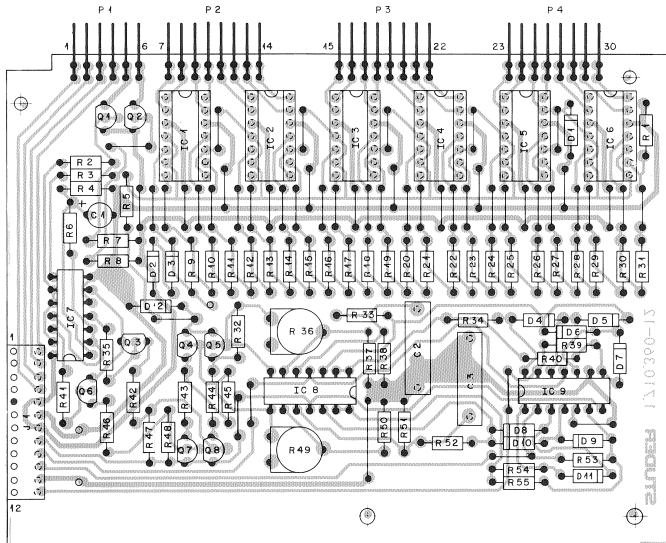


- R11 = 6.8k
- R12 = 6.2k
- R13 = 5.49k
- R14 = 4.87k
- R15 = 4.3k
- R16 = 3.9k
- R17 = 3.84k
- R18 = 3.09k
- R19 = 2.7k
- R20 = 2.4k
- R21 = 2.2k
- R22 = 2.0k
- R23 = 3.3k
- R24 = 2.55k
- R25 = 2.0k
- R26 = 1.6k
- R27 = 1.3k
- R28 = 10k
- R29 = 820
- R30 = 1.37k

STAGE CONFIGURATION OF COMPARATOR CONNECTORS

STAGE	R	IC NR/PIN-X/PIN-Y
1	D3	1/5/2
2	R9	1/7/1
3	R10	1/11/13
4	R11	1/9/14
5	R12	2/5/2
6	R13	2/7/1
7	R14	2/11/13
8	R15	2/9/14
9	R16	3/5/2
10	R17	3/7/1
11	R18	3/11/13
12	R19	3/9/14
13	R20	4/5/2
14	R21	4/7/1
15	R22	4/11/13
16	R23	4/9/14
17	R24	5/5/2
18	R25	5/7/1
19	R26	5/11/13
20	R27	5/9/14
21	R28	6/5/2
22	R29	6/7/1
23	R30	6/11/13
24	R1	6/9/14

PEAK METER ELECTRONICS PCB 1.710.361 "ESE"



IND.	POS.NO.	PART NO.	VALUE	SPECIFICATIONS / EQUIVALENT	MANUF.
C.....1	59.22.0220	22 uF	-	201 10V EL	
C.....2	59.12.2474	.47 uF		51 PE	
C.....3	59.12.2474	.47 uF		51 PE	
D.....1	50.04.0125	1N4448		51	
D.....2	50.04.0125	1N4448		51	
D.....3	50.04.0125	1N4448		51	
D.....4	50.04.0125	1N4448		51	
D.....5	50.04.0125	1N4448		51	
D.....6	50.04.0125	1N4448		51	
D.....7	50.04.0125	1N4448		51	
D.....8	50.04.0125	1N4448		51	
D.....9	50.04.0125	1N4448		51	
D.....10	50.04.0125	1N4448		51	
D.....11	50.04.0125	1N4448		51	
D.....12	50.04.0125	1N4448		51	
IC.....1	50.11.0104	LM 339	LIN	UA 339	
IC.....2	50.11.0104	LM 339	LIN	UA 339	
IC.....3	50.11.0104	LM 339	LIN	UA 339	
IC.....4	50.11.0104	LM 339	LIN	UA 339	
IC.....5	50.11.0104	LM 339	LIN	UA 339	
IC.....6	50.11.0104	LM 339	LIN	UA 339	
IC.....7	50.04.0104	74LS 74	TTL		
IC.....8	50.09.0134	LF 347		TL 08n	Ny TL
IC.....9	50.09.0232	RC 4136		RC4136N	RAY, TL

IND.	POS.NO.	PART NO.	VALUE	SPECIFICATIONS / EQUIVALENT	MANUF.
J.....1	50.01.0215	12-pin			
P.....1	50.01.0406	8-Pole		Pin-Strip	
P.....2	50.01.0408	8-Pole		Pin-Strip	
P.....3	50.01.0408	8-Pole		Pin-Strip	
P.....4	50.01.0408	8-Pole		Pin-Strip	
P.....5	50.01.0408	8-Pole		Pin-Strip	
M.....1	50.03.0351	BC 327-25	MIP		P,
M.....2	50.03.0351	BC 327-25	MIP		P,
M.....3	50.03.0351	BC 307-5	MIP		P,

IND.	POS.NO.	PART NO.	VALUE	SPECIFICATIONS / EQUIVALENT	MANUF.
R.....32	57.11.1105	1 MOhm		1%, 0.25W, CF	
R.....33	57.11.2772	2.7 kOhm		1%, 0.25W, MF	
R.....34	57.11.1103	10 kOhm		1%, 0.25W, CF	
R.....35	57.11.473	47 kOhm		1%, 0.25W, CF	
R.....36	58.02.0103	10 kOhm	28A	0.25W, PDT-LIN	
R.....37	57.11.472	4.7 kOhm		1%, 0.25W, CF	
R.....38	57.11.0105	1.5 kOhm		1%, 0.25W, CF	
R.....39	57.11.1103	10 kOhm		1%, 0.25W, CF	
R.....40	57.11.0103	10 kOhm		1%, 0.25W, CF	
R.....41	57.11.473	47 kOhm		1%, 0.25W, CF	
R.....42	57.11.0104	100 kOhm		1%, 0.25W, CF	
R.....43	57.11.0104	100 kOhm		1%, 0.25W, CF	
R.....44	57.11.0104	100 kOhm		1%, 0.25W, CF	
R.....45	57.11.0105	1 MOhm		1%, 0.25W, CF	
R.....46	57.11.0104	100 kOhm		1%, 0.25W, CF	
R.....47	57.11.333	33 kOhm		1%, 0.25W, CF	
R.....48	57.11.333	33 kOhm		1%, 0.25W, CF	
R.....49	58.02.0103	10 kOhm	28A	0.25W, PDT-LIN	
R.....50	57.11.472	4.7 kOhm		1%, 0.25W, CF	
R.....51	57.11.0105	1.5 MOhm		1%, 0.25W, CF	
R.....52	57.11.2772	2.7 kOhm		1%, 0.25W, MF	
R.....53	57.11.1103	10 kOhm		1%, 0.25W, CF	
R.....54	57.11.1103	10 kOhm		1%, 0.25W, CF	
R.....55	57.11.1103	10 kOhm		1%, 0.25W, CF	

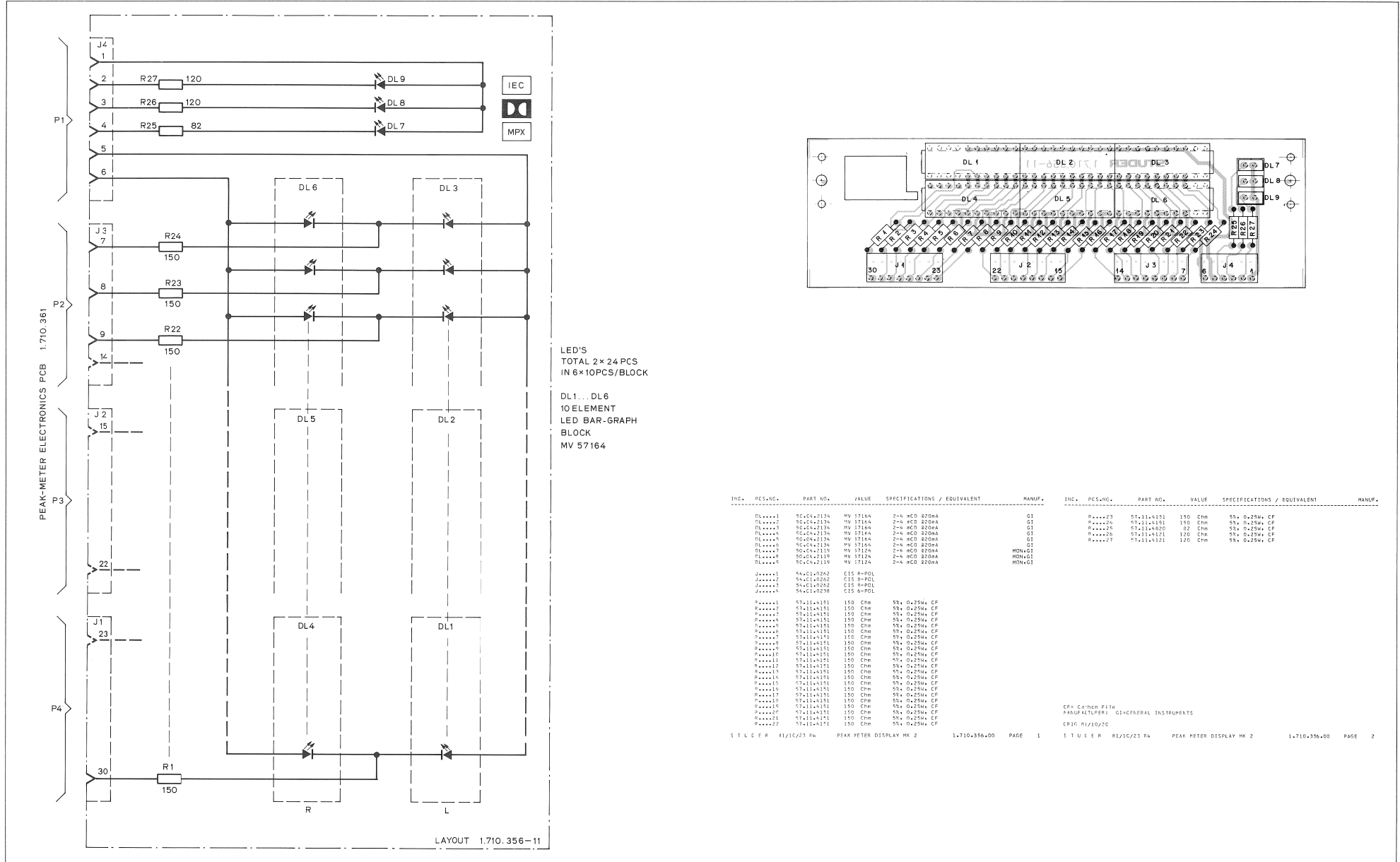
MF=metal Film, CF=Carbon Film, PDT=Pol-Motor Carbon Film,
 T= tantalum, PE=Polyester,
 MANUFACTURER/ABBREVIATION: T=TEXAS INSTRUMENTS, P=PHILIPS,
 M=MONDRIJL, S=SIGNESTICS, S=SILOCONE.

ORIG 81/10/20
 S T U D E R 81/11/12 RW PEAK METER ELECTRONICS MK 2 1.710.361.00 PAGE 3

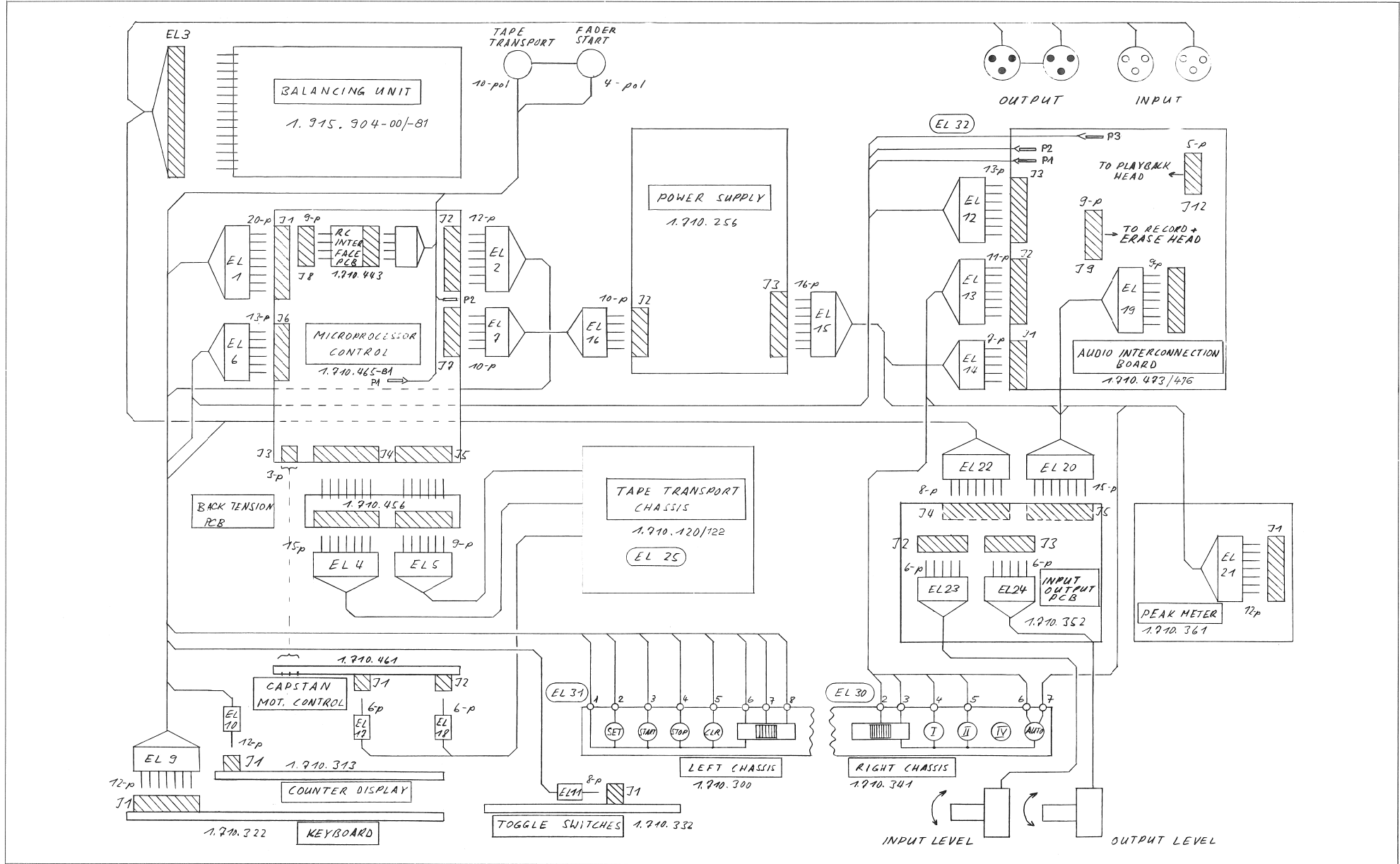
IND.	POS.NO.	PART NO.	VALUE	SPECIFICATIONS / EQUIVALENT	MANUF.
Q.....4	50.03.0331	2N 5639	FET		M=3K,
Q.....5	50.03.0331	2N 5639	FET		M=3K,
Q.....6	50.03.0315	BC 307 B	MIP		M=14,
Q.....7	50.03.0436	BC 237 B	MIP		M=14,
Q.....1	50.03.0436	BC 237 B	MIP		
R.....1	57.11.3102	1.0 kOhm		1%, 0.25W, MF	
R.....2	57.11.0331	330 Ohm		1%, 0.25W, CF	
R.....3	57.11.0331	330 Ohm		1%, 0.25W, CF	
R.....4	57.11.3102	1.0 kOhm		1%, 0.25W, MF	
R.....5	57.11.0331	330 Ohm		1%, 0.25W, CF	
R.....6	57.11.0331	330 Ohm		1%, 0.25W, CF	
R.....7	57.11.4103	10 kOhm		1%, 0.25W, CF	
R.....8	57.11.4103	10 kOhm		1%, 0.25W, CF	
R.....9	57.39.0861	8.66 kOhm		1%, 0.25W, MF	
R.....10	57.39.0861	8.66 kOhm		1%, 0.25W, MF	
R.....11	57.11.3682	6.8 kOhm		1%, 0.25W, MF	
R.....12	57.11.3622	6.2 kOhm		1%, 0.25W, MF	
R.....13	57.39.5491	5.49 kOhm		1%, 0.25W, MF	
R.....14	57.39.6871	6.87 kOhm		1%, 0.25W, MF	
R.....15	57.11.3432	4.3 kOhm		1%, 0.25W, MF	
R.....16	57.11.3382	3.3 kOhm		1%, 0.25W, MF	
R.....17	57.39.3481	3.48 kOhm		1%, 0.25W, MF	
R.....18	57.39.3091	3.09 kOhm		1%, 0.25W, MF	
R.....19	57.11.3772	2.7 kOhm		1%, 0.25W, MF	
R.....20	57.11.3762	2.4 kOhm		1%, 0.25W, MF	
R.....21	57.11.3222	2.2 kOhm		1%, 0.25W, MF	
R.....22	57.11.3202	2.0 kOhm		1%, 0.25W, MF	
R.....23	57.11.3332	3.3 kOhm		1%, 0.25W, MF	
R.....24	57.39.251	2.55 kOhm		1%, 0.25W, MF	
R.....25	57.11.3202	2.0 kOhm		1%, 0.25W, MF	
R.....26	57.11.3102	1.0 kOhm		1%, 0.25W, MF	
R.....27	57.11.3102	1.0 kOhm		1%, 0.25W, MF	
R.....28	57.11.3102	1.0 kOhm		1%, 0.25W, MF	
R.....29	57.11.3021	600 Ohm		1%, 0.25W, MF	
R.....30	57.39.1371	1.37 kOhm		1%, 0.25W, MF	
R.....31	57.39.1070	787 Ohm		1%, 0.25W, MF	

S T U D E R 81/11/12 RW PEAK METER ELECTRONICS MK 2 1.710.361.00 PAGE 2

PEAK METER DISPLAY PCB 1.710.356



WIRING DIAGRAM



SERVICE WIRING LIST

S E R V I C E-VERDRÄHTUNGS-LISTE *** 1.710.372.00 *** AEND.DAT. 82/09/17-00 SEITE 1

 KABELBUND A710 (SERVICE LISTE) PROC.DAT. 82/09/17 * 09:07 TOTAL 3 SEITEN

ANSCHLUSS VOM MICROPROCESSOR

MOD IDX	BAUTEIL NR.	POS/A. NR.	FARBE	SIGNAL NAME	-- AN F A N G --				--- AN Z A P F U N G ---				----- E N D E -----				BEM			
					TYP	VERDRÄHTUNGSORT	LAENGE	TYP	VERDRÄHTUNGSORT	LAENGE	TYP	VERDRÄHTUNGSORT	LAENGE	TYP	VERDRÄHTUNGSORT					
					AS	GR	EL	PT	ANFANG	AS	GR	EL	PT	TOTAL	AS	GR	EL	PT		
	1.710.372.93	0310	GB	S-REC	N	00	01	01	01					310	N	00	01	09	11	
	1.710.372.93	0380	GN	S-STOP	N	00	01	01	02					310	N	00	01	09	10	
	1.710.372.93	0520	VI	S-PLAY	N	00	01	01	03					310	N	00	01	09	09	
	1.710.372.93	0670	WS	S-FORW	N	00	01	01	04					310	N	00	01	09	06	
	1.710.372.93	0310	GB	S-REW	N	00	01	01	05					310	N	00	01	09	04	
	1.710.372.93	0520	VI	S-PAUSE	N	00	01	01	06					310	N	00	01	09	01	
	1.710.372.93	0600	GR	S-ZERO	N	00	01	01	07					310	N	00	01	09	08	
	1.710.372.93	0160	BR	S-RUNUP	N	00	01	01	08					310	N	00	01	09	05	
	1.710.372.93	0380	GN	S-MODE	N	00	01	01	10					310	N	00	01	09	03	
	1.710.372.93	0170	BR	S-SET	N	00	01	01	11					330	L	00	01	31	02	
	1.710.372.93	0610	GR	S-START	N	00	01	01	12					350	L	00	01	31	03	
	1.710.372.93	0680	WS	S-CSTOP	N	00	01	01	13					365	L	00	01	31	04	
	1.710.372.93	0320	GB	S-CLEAR	N	00	01	01	14					380	L	00	01	31	05	
	1.710.372.93	0400	GN	S-TIPLAY	N	00	01	01	15					400	L	00	01	31	06	
	1.710.372.93	0530	VI	S-TIREC	N	00	01	01	16					410	L	00	01	31	07	
	1.710.372.93	0070	SW	GND-PRG	N	00	01	01	17					330	L	00	01	31	01	
	1.710.372.93	0060	SW	GND-KB	N	00	01	01	18					310	N	00	01	09	07	
	1.710.372.93	0160	BR	S-REN	N	00	01	01	19					310	N	00	01	09	12	
	1.710.372.93	0180	BR	S-REN	N	00	01	01	20					420	L	00	01	31	08	

ANSCHLUSS VOM MICROPROCESSOR

MOD IDX	BAUTEIL NR.	POS/A. NR.	FARBE	SIGNAL NAME	-- AN F A N G --				--- AN Z A P F U N G ---				----- E N D E -----				BEM			
					TYP	VERDRÄHTUNGSORT	LAENGE	TYP	VERDRÄHTUNGSORT	LAENGE	TYP	VERDRÄHTUNGSORT	LAENGE	TYP	VERDRÄHTUNGSORT					
					AS	GR	EL	PT	ANFANG	AS	GR	EL	PT	TOTAL	AS	GR	EL	PT		
	1.710.372.93	0550	VI	VAC-1	N	00	01	02	01					450	D	00	01	10	12	
	1.710.372.93	0550	VI	VAC-2	N	00	01	02	02					450	D	00	01	10	11	
	1.710.372.93	0270	DR	+ 5V	N	00	01	02	03					450	D	00	01	10	04	
	1.710.372.93	0620	GR	Y-TIMER	N	00	01	02	05					450	D	00	01	10	06	
	1.710.372.93	0420	GN	Y-AM	N	00	01	02	06					450	D	00	01	10	07	
	1.710.372.93	0330	GB	Y-PM	N	00	01	02	07					450	D	00	01	10	08	
	1.710.372.93	0100	SW	GND-DISP	N	00	01	02	08					450	D	00	01	10	09	
	1.710.372.93	0700	WS	DL-REC	N	00	01	02	09					450	D	00	01	10	05	
	1.710.372.93	0420	GN	Y-DATA	N	00	01	02	10					450	D	00	01	10	02	
	1.710.372.93	0190	BR	Y-CLOCK	N	00	01	02	11					450	D	00	01	10	01	
	1.710.372.93	0620	GR	Y-DLEN	N	00	01	02	12					450	D	00	01	10	03	

ANSCHLUSS VOM MICROPROCESSOR

MOD IDX	BAUTEIL NR.	POS/A. NR.	FARBE	SIGNAL NAME	-- AN F A N G --				--- AN Z A P F U N G ---				----- E N D E -----				BEM			
					TYP	VERDRÄHTUNGSORT	LAENGE	TYP	VERDRÄHTUNGSORT	LAENGE	TYP	VERDRÄHTUNGSORT	LAENGE	TYP	VERDRÄHTUNGSORT					
					AS	GR	EL	PT	ANFANG	AS	GR	EL	PT	TOTAL	AS	GR	EL	PT		
	1.710.372.93	0110	SW	GND-HS	N	00	01	06	01					500	N	00	01	12	12	
	1.710.372.93	0040	SW	GND-D	N	00	01	06	02					280	N	00	01	11	01	
	1.710.372.93	0490	VI	S-STDBY	N	00	01	06	04					280	N	00	01	11	08	
	1.710.372.93	0560	VI	Y-REC	N	00	01	06	07					500	N	00	01	12	04	
	1.710.372.93	0430	GN	Y-MUTE2	N	00	01	06	08					500	N	00	01	12	11	
	1.710.372.93	0710	WS	Y-MUTE1	N	00	01	06	09					500	N	00	01	12	02	
	1.710.372.93	0590	GR	S-ON	N	00	01	06	11					280	N	00	01	11	07	
	1.710.372.93	0630	GR	S-MET	N	00	01	06	12					500	N	00	01	12	08	
	1.710.372.93	0710	WS	S-EQ	N	00	01	06	13					500	N	00	01	12	09	

ANSCHLUSS VOM MICROPROCESSOR

MOD IDX	BAUTEIL NR.	POS/A. NR.	FARBE	SIGNAL NAME	-- AN F A N G --				--- AN Z A P F U N G ---				----- E N D E -----				BEM			
					TYP	VERDRÄHTUNGSORT	LAENGE	TYP	VERDRÄHTUNGSORT	LAENGE	TYP	VERDRÄHTUNGSORT	LAENGE	TYP	VERDRÄHTUNGSORT					
					AS	GR	EL	PT	ANFANG	AS	GR	EL	PT	TOTAL	AS	GR	EL	PT		
	1.710.372.93	0010	SW	GND-WM	N	00	01	07	01					140	D	00	01	16	04	
	1.710.372.93	0010	SW	GND-D	N	00	01	07	02					140	D	00	01	16	03	
	1.710.372.93	0350	GN	-22V	N	00	01	07	03					140	D	00	01	16	09	
	1.710.372.93	0130	BR	+22V	N	00	01	07	05					140	D	00	01	16	10	
	1.710.372.93	0230	DR	+ 5V	N	00	01	07	06					140	D	00	01	16	01	
	1.710.372.93	0480	VI	VAC-2	N	00	01	07	07					140	D	00	01	16	08	
	1.710.372.93	0480	VI	VAC-1	N	00	01	07	08					140	D	00	01	16	07	
	1.710.372.93	0280	GB	S-ON	N	00	01	07	09					140	D	00	01	16	06	
	1.710.372.93	0570	GR	+ 10V	N	00	01	07	10					140	D	00	01	16	05	

ANSCHLUSS VOM AUDIO INTERCONNECTION BOARD

SERVICE WIRING LIST

S E R V I C E-VERDRÄHTUNGS-LISTE *** 1.710.372.00 *** AEND.DAT. 82/09/17-00 SEITE 1

 KABELBUND A710 (SERVICE LISTE) PROC.DAT. 82/09/17 * 09:09 TOTAL 3 SEITEN

ANSCHLUSS VON KEYBOARD

MOD IDX	BAUTEIL NR.	POS/A. NR.	FARBE	SIGNAL NAME	-- AN F A N G --				--- AN Z A P F U N G ---				E N D E -----				BEM						
					TYP	VERDRÄHTUNGSORT	LAENGE	TYP	VERDRÄHTUNGSORT	LAENGE	TYP	VERDRÄHTUNGSORT	LAENGE	TYP	VERDRÄHTUNGSORT	TOTAL							
					AS	GR	EL	PT	ANFANG	AS	GR	EL	PT	TOTAL	AS	GR	EL	PT					
	1.710.372.93	0520	VI	S-PAUSE	N	00	01	09	01					310	N	00	01	01	06				
	1.710.372.93	0380	GN	S-MODE	N	00	01	09	03					310	N	00	01	01	10				
	1.710.372.93	0310	GB	S-REW	N	00	01	09	04					310	N	00	01	01	05				
	1.710.372.93	0160	BR	S-RUNUP	N	00	01	09	05					310	N	00	01	01	08				
	1.710.372.93	0670	WS	S-FORW	N	00	01	09	06					310	N	00	01	01	04				
	1.710.372.93	0060	SW	GND-KB	N	00	01	09	07					310	N	00	01	01	18				
	1.710.372.93	0600	GR	S-ZERO	N	00	01	09	08					310	N	00	01	01	07				
	1.710.372.93	0520	VI	S-PLAY	N	00	01	09	09					310	N	00	01	01	03				
	1.710.372.93	0380	GN	S-STOP	N	00	01	09	10					310	N	00	01	01	02				
	1.710.372.93	0310	GB	S-REC	N	00	01	09	11					310	N	00	01	01	01				
	1.710.372.93	0160	BR	S-REN	N	00	01	09	12					310	N	00	01	01	19				

ANSCHLUSS VOM COUNTER DISPLAY

MOD IDX	BAUTEIL NR.	POS/A. NR.	FARBE	SIGNAL NAME	-- AN F A N G --				--- AN Z A P F U N G ---				E N D E -----				BEM						
					TYP	VERDRÄHTUNGSORT	LAENGE	TYP	VERDRÄHTUNGSORT	LAENGE	TYP	VERDRÄHTUNGSORT	LAENGE	TYP	VERDRÄHTUNGSORT	TOTAL							
					AS	GR	EL	PT	ANFANG	AS	GR	EL	PT	TOTAL	AS	GR	EL	PT					
	1.710.372.93	0190	BR	Y-CLOCK	D	00	01	10	01					450	N	00	01	02	11				
	1.710.372.93	0420	GN	Y-DATA	D	00	01	10	02					450	N	00	01	02	10				
	1.710.372.93	0620	GR	Y-DLEN	D	00	01	10	03					450	N	00	01	02	12				
	1.710.372.93	0270	OR	+ 5V	D	00	01	10	04					450	N	00	01	02	03				
	1.710.372.93	0700	WS	DL-REC	D	00	01	10	05					450	N	00	01	02	09				
	1.710.372.93	0620	GR	Y-TIMER	D	00	01	10	06					450	N	00	01	02	05				
	1.710.372.93	0420	GN	Y-AM	D	00	01	10	07					450	N	00	01	02	06				
	1.710.372.93	0330	GB	Y-PM	D	00	01	10	08					450	N	00	01	02	07				
	1.710.372.93	0100	SW	GND-DISP	D	00	01	10	09					450	N	00	01	02	08				
	1.710.372.93	0550	VI	VAC-2	D	00	01	10	11					450	N	00	01	02	02				
	1.710.372.93	0550	VI	VAC-1	D	00	01	10	12					450	N	00	01	02	01				

ANSCHLUSS VON DEN TOGGL SWITCHES

MOD IDX	BAUTEIL NR.	POS/A. NR.	FARBE	SIGNAL NAME	-- AN F A N G --				--- AN Z A P F U N G ---				E N D E -----				BEM						
					TYP	VERDRÄHTUNGSORT	LAENGE	TYP	VERDRÄHTUNGSORT	LAENGE	TYP	VERDRÄHTUNGSORT	LAENGE	TYP	VERDRÄHTUNGSORT	TOTAL							
					AS	GR	EL	PT	ANFANG	AS	GR	EL	PT	TOTAL	AS	GR	EL	PT					
	1.710.372.93	0040	SW	GND-D	N	00	01	11	01					280	N	00	01	06	02				
	1.710.372.93	0200	BR	S-MON	N	00	01	11	02					560	N	00	01	12	01				
	1.710.372.93	0340	GR	S-NR	N	00	01	11	03					560	N	00	01	12	03				
	1.710.372.93	0120	SW	GND-A	N	00	01	11	04					560	N	00	01	12	13				
	1.710.372.93	0440	GN	S-BC	N	00	01	11	06					560	N	00	01	12	05				
	1.710.372.93	0590	GR	S-ON	N	00	01	11	07					280	N	00	01	06	11				
	1.710.372.93	0490	VI	S-STDBY	N	00	01	11	08					280	N	00	01	06	04				

S E R V I C E-VERDRÄHTUNGS-LISTE *** 1.710.372.00 *** AEND.DAT. 82/09/17-00 SEITE 1

 KABELBUND A710 (SERVICE LISTE) PROC.DAT. 82/09/22 * 10:25 TOTAL 2 SEITEN

ANSCHLUSS VOM INTERCONNECTION BOARD

MOD IDX	BAUTEIL NR.	POS/A. NR.	FARBE	SIGNAL NAME	-- AN F A N G --				--- AN Z A P F U N G ---				E N D E -----				BEM						
					TYP	VERDRÄHTUNGSORT	LAENGE	TYP	VERDRÄHTUNGSORT	LAENGE	TYP	VERDRÄHTUNGSORT	LAENGE	TYP	VERDRÄHTUNGSORT	TOTAL							
					AS	GR	EL	PT	ANFANG	AS	GR	EL	PT	TOTAL	AS	GR	EL	PT					
	1.710.372.93	0200	BR	S-MON	N	00	01	12	01					560	N	00	01	11	02				
	1.710.372.93	0710	WS	Y-MUTE1	N	00	01	12	02					500	N	00	01	06	09				
	1.710.372.93	0340	GB	S-NR	N	00	01	12	03					560	N	00	01	11	03				
	1.710.372.93	0560	VI	Y-REC	N	00	01	12	04					500	N	00	01	06	07				
	1.710.372.93	0440	GN	S-BC	N	00	01	12	05					560	N	00	01	11	06				
	1.710.372.93	0510	VI	Y-REC	N	00	01	12	07					290	N	00	01	20	05				
	1.710.372.93	0630	GR	S-MET	N	00	01	12	08					500	N	00	01	06	12				
	1.710.372.93	0710	WS	S-EQ	N	00	01	12	09					500	N	00	01	06	13				
	1.710.372.93	0430	GN	Y-MUTE2	N	00	01	12	11					500	N	00	01	06	08				
	1.710.372.93	0110	SW	GND-HS	N	00	01	12	12					500	N	00	01	06	01				
	1.710.372.93	0120	SW	GND-A	N	00	01	12	13					560	N	00	01	11	04				

ANSCHLUSS VOM TAPE SELECTER

MOD IDX	BAUTEIL NR.	POS/A. NR.	FARBE	SIGNAL NAME	-- AN F A N G --				--- AN Z A P F U N G ---				E N D E -----				BEM						
					TYP	VERDRÄHTUNGSORT	LAENGE	TYP	VERDRÄHTUNGSORT	LAENGE	TYP	VERDRÄHTUNGSORT	LAENGE	TYP	VERDRÄHTUNGSORT	TOTAL							
					AS	GR	EL	PT	ANFANG	AS	GR	EL	PT	TOTAL	AS	GR	EL	PT					
	1.710.372.93	0080	SW	GND-D	N	00	01	13	01					350	L	00	01	30	03				
	1.710.372.93	0690	WS	S-2	N	00	01	13	04					400	L	00	01	30	05				
	1.710.372.93	0410	GN	S-1	N	00	01	13	05					420	L	00	01	30	04				
	1.710.372.93	0540	VI	S-EQS	N	00	01	13	06					435	L	00	01	30	02				
	1.710.372.93	0390	GN	S-AUTO	N	00	01	13	07					350	L	00	01	30	06				
	1.710.372.93	0660	WS	DL-MPX	N	00	01	13	09					280	N	00	01	21	01				
	1.710.372.93	0490	VI	DL-DOLBY	N	00	01	13	10					280	N	00	01	21	02				
	1.710.372.93	0300	GB	DL-POS	N	00	01	13	11					280	N	00	01	21	04				

ANSCHLUSS VOM POWER SUPPLY

SERVICE WIRING LIST

S E R V I C E-VERDRÄHTUNGS-LISTE *** 1.710.372.00 *** AEND.DAT. 82/09/17-00 SEITE 2

 KABELBUND A710 (SERVICE LISTE) PROC.DAT. 82/09/17 * 09:09 TOTAL 3 SEITEN

ANSCHLUSS VOM INTERCONNECTION BOARD

MOD IDX	BAUTEIL NR.	POS./A. NR.	FARBE	SIGNAL	NAME	-- AN F A N G --				--- AN Z A P F U N G ---				----- E N D E -----				BEM				
						TYP	VERDRÄHTUNGSORT	LAENGE	TYP	VERDRÄHTUNGSORT	LAENGE	TYP	VERDRÄHTUNGSORT	LAENGE	TYP	VERDRÄHTUNGSORT						
						AS	GR	EL	PT	ANFANG	AS	GR	EL	PT	TOTAL	AS	GR	EL	PT			
	1.710.372.93	0030	SW	GND-PH		N	00	01	14	01					180	D	00	01	15	08		
	1.710.372.93	0030	SW	GND-D		N	00	01	14	03					180	D	00	01	15	14		
	1.710.372.93	0240	DR	+ 5V		N	00	01	14	04					180	D	00	01	15	16		
	1.710.372.93	0450	BL	-15V		N	00	01	14	05					180	D	00	01	15	04		
	1.710.372.93	0030	SW	GND-A		N	00	01	14	06					180	D	00	01	15	07		
	1.710.372.93	0210	RT	+15V		N	00	01	14	07					180	D	00	01	15	11		

ANSCHLUSS VOM POWER SUPPLY

MOD IDX	BAUTEIL NR.	POS./A. NR.	FARBE	SIGNAL	NAME	-- AN F A N G --				--- AN Z A P F U N G ---				----- E N D E -----				BEM				
						TYP	VERDRÄHTUNGSORT	LAENGE	TYP	VERDRÄHTUNGSORT	LAENGE	TYP	VERDRÄHTUNGSORT	LAENGE	TYP	VERDRÄHTUNGSORT						
						AS	GR	EL	PT	ANFANG	AS	GR	EL	PT	TOTAL	AS	GR	EL	PT			
	1.710.372.93	0500	VI	+22V		D	00	01	15	01					280	N	00	01	20	08		
	1.710.372.93	0460	BL	-15V		D	00	01	15	02					275	N	00	01	21	08		
	1.710.372.93	0470	BL	-15V		D	00	01	15	03					280	N	00	01	20	10		
	1.710.372.93	0450	BL	-15V		D	00	01	15	04					180	N	00	01	14	05		
	1.710.372.93	0050	SW	GND-A		D	00	01	15	05					280	N	00	01	21	11		
	1.710.372.93	0030	SW	GND-A		D	00	01	15	07					180	N	00	01	14	06		
	1.710.372.93	0030	SW	GND-PH		D	00	01	15	08					180	N	00	01	14	01		
	1.710.372.93	0220	RT	+15V		D	00	01	15	09					280	N	00	01	21	09		
	1.710.372.93	0220	RT	+15V		D	00	01	15	10					280	N	00	01	20	09		
	1.710.372.93	0210	RT	+15V		D	00	01	15	11					180	N	00	01	14	07		
	1.710.372.93	0050	SW	GND-D		D	00	01	15	13					280	N	00	01	21	06		
	1.710.372.93	0030	SW	GND-D		D	00	01	15	14					180	N	00	01	14	03		
	1.710.372.93	0250	DR	+ 5V		D	00	01	15	15					280	N	00	01	21	07		
	1.710.372.93	0240	DR	+ 5V		D	00	01	15	16					180	N	00	01	14	04		

ANSCHLUSS VOM AUDIO INTERCONNECTION BOARD

MOD IDX	BAUTEIL NR.	POS./A. NR.	FARBE	SIGNAL	NAME	-- AN F A N G --				--- AN Z A P F U N G ---				----- E N D E -----				BEM				
						TYP	VERDRÄHTUNGSORT	LAENGE	TYP	VERDRÄHTUNGSORT	LAENGE	TYP	VERDRÄHTUNGSORT	LAENGE	TYP	VERDRÄHTUNGSORT						
						AS	GR	EL	PT	ANFANG	AS	GR	EL	PT	TOTAL	AS	GR	EL	PT			
	1.710.372.93	0230	DR	+ 5V		D	00	01	16	01					140	N	00	01	07	06		
	1.710.372.93	0010	SW	GND-D		D	00	01	16	03					140	N	00	01	07	02		
	1.710.372.93	0010	SW	GND-WM		D	00	01	16	04					140	N	00	01	07	01		
	1.710.372.93	0570	GR	+ 10V		D	00	01	16	05					140	N	00	01	07	10		
	1.710.372.93	0280	GB	S-0N		D	00	01	16	06					140	N	00	01	07	09		
	1.710.372.93	0480	VI	VAC-1		D	00	01	16	07					140	N	00	01	07	08		
	1.710.372.93	0480	VI	VAC-2		D	00	01	16	08					140	N	00	01	07	07		
	1.710.372.93	0350	GN	-22V		D	00	01	16	09					140	N	00	01	07	03		
	1.710.372.93	0130	BR	+22V		D	00	01	16	10					140	N	00	01	07	05		

ANSCHLUSS VON MIC/PHONES AMPL.

MOD IDX	BAUTEIL NR.	POS./A. NR.	FARBE	SIGNAL	NAME	-- AN F A N G --				--- AN Z A P F U N G ---				----- E N D E -----				BEM				
						TYP	VERDRÄHTUNGSORT	LAENGE	TYP	VERDRÄHTUNGSORT	LAENGE	TYP	VERDRÄHTUNGSORT	LAENGE	TYP	VERDRÄHTUNGSORT						
						AS	GR	EL	PT	ANFANG	AS	GR	EL	PT	TOTAL	AS	GR	EL	PT			
	1.710.372.93	0140	BR	Y-MIC-R		N	00	01	19	01					170	N	00	01	20	14		
	1.710.372.93	0580	GR	Y-MIC-L		N	00	01	19	02					170	N	00	01	20	15		
	1.710.372.93	0290	GB	Y-MUTE2		N	00	01	19	03					170	N	00	01	20	07		
	1.710.372.93	0360	GN	Y-LINE-L		N	00	01	19	04					170	N	00	01	20	02		
	1.710.372.93	0640	WS	Y-LINE-R		N	00	01	19	06					170	N	00	01	20	01		
	1.710.372.93	0020	SW	GND-PH		N	00	01	19	09					170	N	00	01	20	06		

MOD IDX	BAUTEIL NR.	POS./A. NR.	FARBE	SIGNAL	NAME	-- AN F A N G --				--- AN Z A P F U N G ---				----- E N D E -----				BEM				
						TYP	VERDRÄHTUNGSORT	LAENGE	TYP	VERDRÄHTUNGSORT	LAENGE	TYP	VERDRÄHTUNGSORT	LAENGE	TYP	VERDRÄHTUNGSORT						
						AS	GR	EL	PT	ANFANG	AS	GR	EL	PT	TOTAL	AS	GR	EL	PT			
	1.710.372.93	0640	WS	Y-LINE-R		N	00	01	20	01					170	N	00	01	19	06		
	1.710.372.93	0360	GN	Y-LINE-L		N	00	01	20	02					170	N	00	01	19	04		
	1.710.372.93	0090	SW	GND		N	00	01	20	03					370	Y	00	01	32	01		
	1.710.372.93	0260	DR	S-MDN		N	00	01	20	04					320	Y	00	01	32	02		
	1.710.372.93	0510	VI	Y-REC		N	00	01	20	05					290	N	00	01	12	07		
	1.710.372.93	0020	SW	GND-PH		N	00	01	20	06					170	N	00	01	19	09		
	1.710.372.93	0290	GB	Y-MUTE2		N	00	01	20	07					170	N	00	01	19	03		
	1.710.372.93	0500	VI	+22V		N	00	01	20	08					280	D	00	01	15	01		
	1.710.372.93	0220	RT	+15V		N	00	01	20	09					280	D	00	01	15	10		
	1.710.372.93	0470	BL	-15V		N	00	01	20	10					280	D	00	01	15	03		
	1.710.372.93	0140	BR	Y-MIC-R		N	00	01	20	14					170	N	00	01	19	01		
	1.710.372.93	0580	GR	Y-MIC-L		N	00	01	20	15					170	N	00	01	19	02		

SERVICE WIRING LIST

S E R V I C E-VERDRÄHTUNGS-LISTE *** 1.710.372.00 *** ACND.DAT. 82/09/17-00 SEITE 3
 ***** KABELBUND A710 (SERVICE LISTE) PROC.DAT. 82/09/17 * 09:09 TOTAL 3 SEITEN

ANSCHLUSS VOM PEAK METER

MOD IDX	BAUTEIL NR.	POS/A. NR.	FARBE	SIGNAL NAME	-- ANFANG --				--- ANZAPFUNG ---				----- ENDE -----				BEM		
					TYP	VERDRÄHTUNGSORT	LAENGE	TYP	VERDRÄHTUNGSORT	LAENGE	TYP	VERDRÄHTUNGSORT	LAENGE	TYP	VERDRÄHTUNGSORT				
					AS	GR	EL	PT	ANFANG	AS	GR	EL	PT	TOTAL	AS	GR	EL	PT	
	1.710.372.93	0660	WS	DL-MPX	N	00	01	21	01					280	N	00	01	13	09
	1.710.372.93	0490	VI	DL-DOLBY	N	00	01	21	02					280	N	00	01	13	10
	1.710.372.93	0150	BR	DL-AUTO	N	00	01	21	03					180	L	00	01	30	07
	1.710.372.93	0300	GB	DL-POS	N	00	01	21	04					280	N	00	01	13	11
	1.710.372.93	0050	SW	GND-D	N	00	01	21	06					280	D	00	01	15	13
	1.710.372.93	0250	OR	+ 5V	N	00	01	21	07					280	D	00	01	15	15
	1.710.372.93	0460	BL	-15V	N	00	01	21	08					275	D	00	01	15	02
	1.710.372.93	0220	RT	+15V	N	00	01	21	09					280	D	00	01	15	09
	1.710.372.93	0370	GN	Y-ASIN-L	N	00	01	21	10					210	N	00	01	20	11
	1.710.372.93	0050	SW	GND-A	N	00	01	21	11					280	D	00	01	15	05
	1.710.372.93	0650	WS	Y-ASIN-R	N	00	01	21	12					210	N	00	01	20	12

MOD IDX	BAUTEIL NR.	POS/A. NR.	FARBE	SIGNAL NAME	-- ANFANG --				--- ANZAPFUNG ---				----- ENDE -----				BEM		
					TYP	VERDRÄHTUNGSORT	LAENGE	TYP	VERDRÄHTUNGSORT	LAENGE	TYP	VERDRÄHTUNGSORT	LAENGE	TYP	VERDRÄHTUNGSORT				
					AS	GR	EL	PT	ANFANG	AS	GR	EL	PT	TOTAL	AS	GR	EL	PT	
	1.710.372.93	0540	VI	S-EQS	L	00	01	30	02					435	N	00	01	13	06
	1.710.372.93	0080	SW	GND-D	L	00	01	30	03					350	N	00	01	13	01
	1.710.372.93	0410	GN	S-1	L	00	01	30	04					420	N	00	01	13	05
	1.710.372.93	0690	WS	S-2	L	00	01	30	05					400	N	00	01	13	04
	1.710.372.93	0390	GN	S-AUTO	L	00	01	30	06					350	N	00	01	13	07
	1.710.372.93	0150	BR	DL-AUTO	L	00	01	30	07					180	N	00	01	21	03

ANSCHLUSS VON PROGRAMMING KEYS

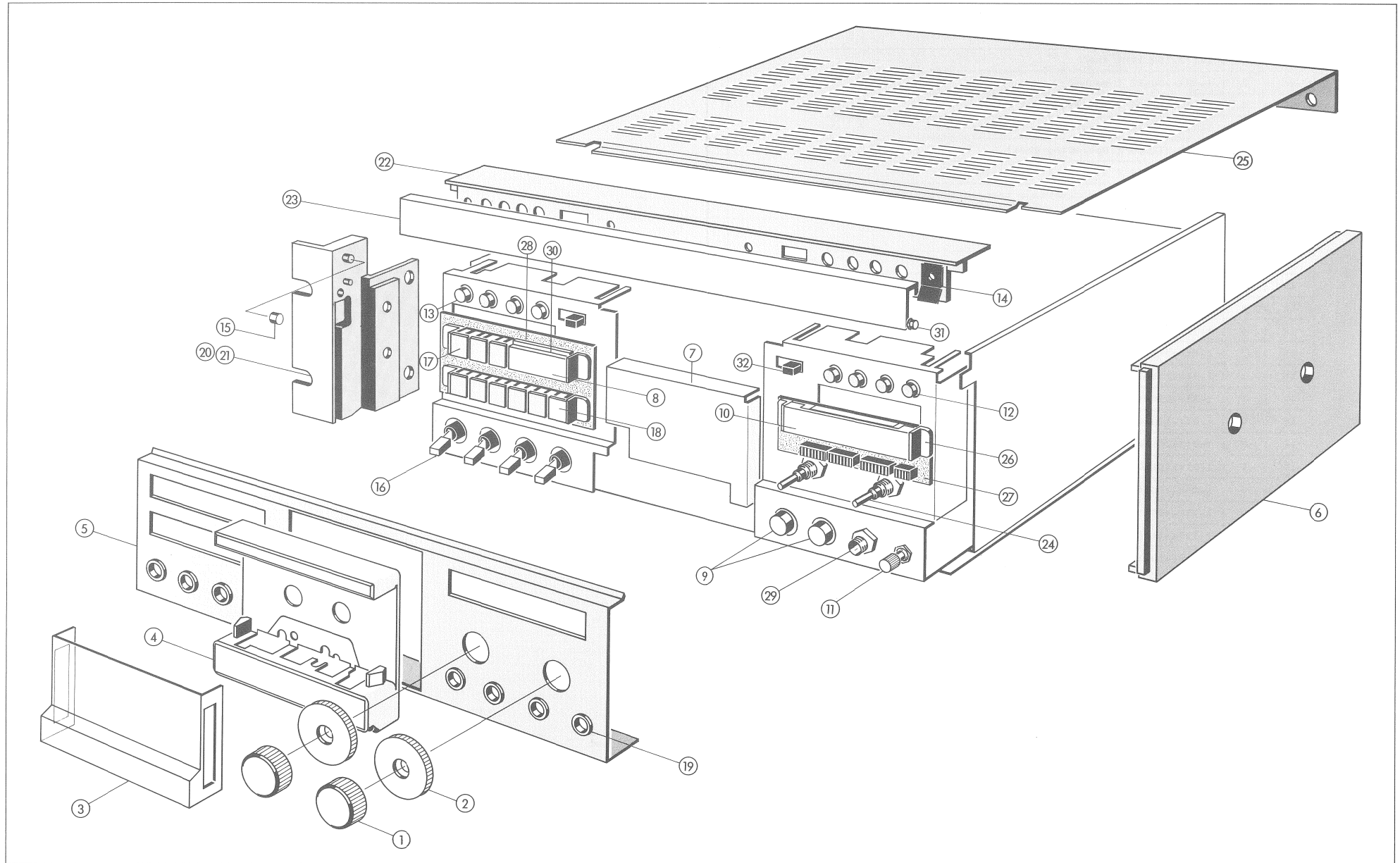
MOD IDX	BAUTEIL NR.	POS/A. NR.	FARBE	SIGNAL NAME	-- ANFANG --				--- ANZAPFUNG ---				----- ENDE -----				BEM		
					TYP	VERDRÄHTUNGSORT	LAENGE	TYP	VERDRÄHTUNGSORT	LAENGE	TYP	VERDRÄHTUNGSORT	LAENGE	TYP	VERDRÄHTUNGSORT				
					AS	GR	EL	PT	ANFANG	AS	GR	EL	PT	TOTAL	AS	GR	EL	PT	
	1.710.372.93	0070	SW	GND-PRG	L	00	01	31	01					330	N	00	01	01	17
	1.710.372.93	0170	BR	S-SET	L	00	01	31	02					330	N	00	01	01	11
	1.710.372.93	0610	GR	S-START	L	00	01	31	03					350	N	00	01	01	12
	1.710.372.93	0680	WS	S-CSTOP	L	00	01	31	04					365	N	00	01	01	13
	1.710.372.93	0320	GB	S-CLEAR	L	00	01	31	05					380	N	00	01	01	14
	1.710.372.93	0400	GN	S-TIPLAY	L	00	01	31	06					400	N	00	01	01	15
	1.710.372.93	0530	VI	S-TIREC	L	00	01	31	07					410	N	00	01	01	16
	1.710.372.93	0180	BR	S-REN	L	00	01	31	08					420	N	00	01	01	20

S E R V I C E-VERDRÄHTUNGS-LISTE *** 1.710.372.00 *** ACND.DAT. 82/09/17-00 SEITE 2
 ***** KABELBUND A710 (SERVICE LISTE) PROC.DAT. 82/09/22 * 10:25 TOTAL 2 SEITEN

ANSCHLUSS VOM INTERCONNECTION BOARD

MOD IDX	BAUTEIL NR.	POS/A. NR.	FARBE	SIGNAL NAME	-- ANFANG --				--- ANZAPFUNG ---				----- ENDE -----				BEM		
					TYP	VERDRÄHTUNGSORT	LAENGE	TYP	VERDRÄHTUNGSORT	LAENGE	TYP	VERDRÄHTUNGSORT	LAENGE	TYP	VERDRÄHTUNGSORT				
					AS	GR	EL	PT	ANFANG	AS	GR	EL	PT	TOTAL	AS	GR	EL	PT	
	1.710.372.93	0090	SW	GND	Y	00	01	32	01					370	N	00	01	20	03
	1.710.372.93	0260	OR	S-MON	Y	00	01	32	02					320	N	00	01	20	04

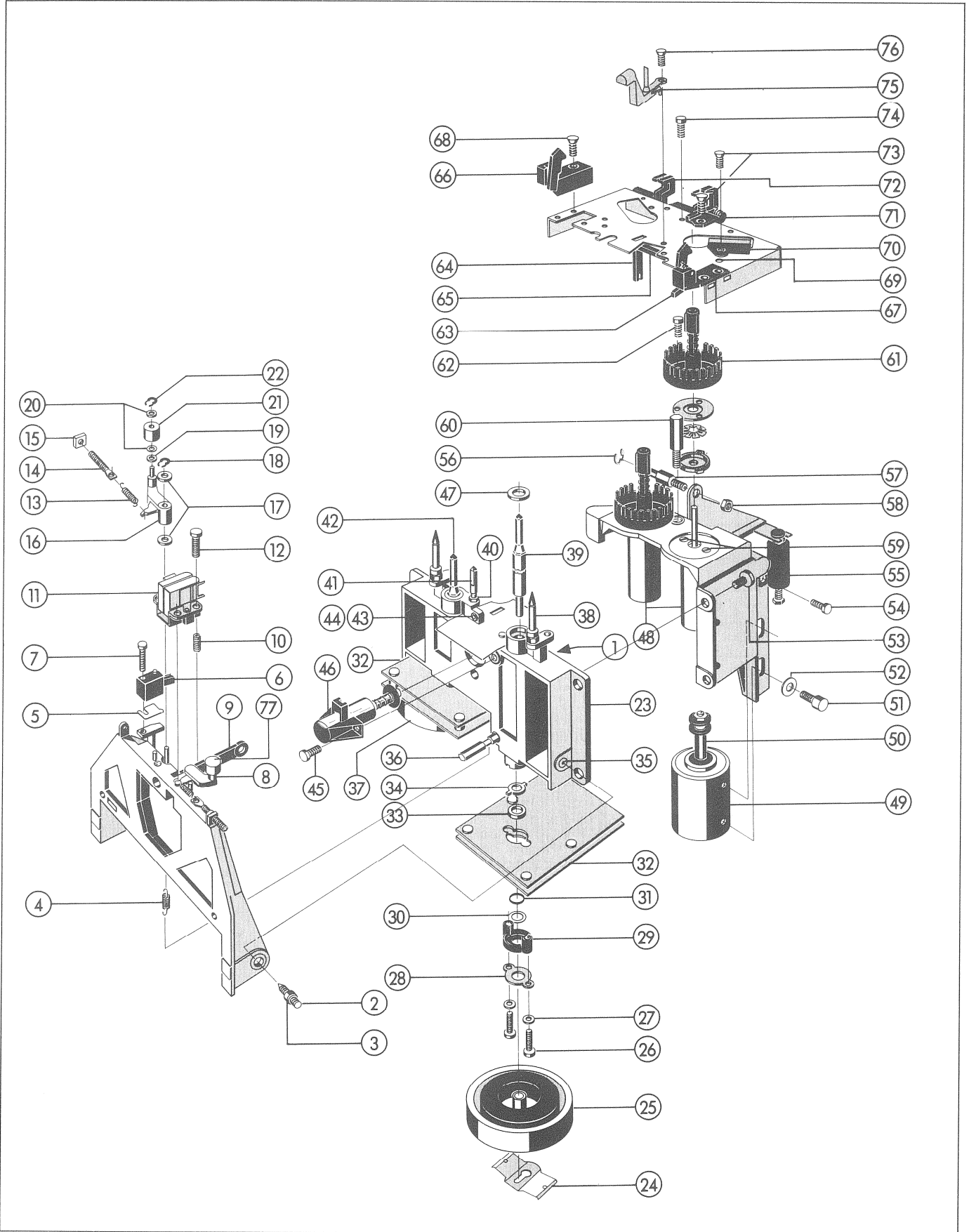
OPERATING SECTION



OPERATING SECTION

INDEX	QTY	ARTICLE NUMBER	PART NAME
01	2	1.177.100.11	Knob
02	2	1.177.100.12	Washer
03	1	1.710.010.11	Cassette dust cover
04	1	1.710.010.12	Tape transport cover
05	1	1.710.391.00	Operating panel
06	1	1.166.010.09	Side part, left/right
07	1	1.710.119.00	Cassette tape transport, complete
08	1	1.710.300.01	Window, left
to above	1	1.71.300.03	Filter, red
09	2	1.166.090.09	Button
10	1	1.710.340.04	Window, right
11	1	1.710.350.01	Volume potentiometer
12	6	1.710.010.13	Push button, grey
13	2	1.710.010.14	Push button, red
14	2	1.710.010.17	Flat spring
15	2	1.710.010.18	Rubber ring
16	4	1.011.120.00	Toggle switch
17	8	1.011.201.05	Push button, grey
18	1	1.011.201.06	Push button, red
19	8	1.068.700.14	Decor rim
20	1	1.710.410.00	Mounting bracket, left
21	1	1.710.411.00	Mounting bracket, right
22	1	1.710.010.15	Cover strip
to above	1	1.710.010.16	Designate sticker
23	1	1.710.421.01	Front cover flap
24	2	1.710.345.01	Double potentiometer
25	1	1.710.010.01	Cover plate
26	6	1.179.143.01	Bracket
27	1	1.710.356.00	Peak meter display
28	1	1.710.320.00	Keyboard PCB
29	1	1.710.352.00	Input/Output PCB
30	1	1.710.313.00	Counter display
31	2	1.710.420.02	Flap holder
32	2	1.710.303.03	Slide switch

CASSETTE TAPE TRANSPORT



CASSETTE TAPE TRANSPORT

INDEX	QTY	ARTICLE NUMBER	PART NAME
		1.710.119.00	Cassette tape transport, complete
to above	4	1.710.120.11	Screw
01 to above	1	1.710.120.12	Latch stop
	1	21.26.0354	Screw
02	2	1.020.001.05	Set screw
03	2	1.736.226.04	Slotted nut
04	1	1.010.103.37	Tension spring
05		1.710.120.14	Erase head spacer
		1.710.120.17	
06	1	1.116.711.02	Erase head, (TO NO. 1320)
	1	1.116.711.01	Erase head, (FROM NO. 1321)
07	1	21.01.0283	Screw M 2.5x14
08	1	1.710.198.00	Pinch roller arm right, complete
09	1	1.710.120.09	Link
10	3	1.010.067.37	Pressure spring
11	1	1.116.710.01	Record/Reproduce head, (to No 2520)
12	3	1.710.122.03	Collar screw
13	2	1.010.024.37	Tension spring
14	2	1.067.670.02	Screw (special)
15	2	22.99.0106	Nut M3
16	1	1.710.195.00	Pinch roller arm left, complete
17	2	1.388.252.04	Flat washer
18	1	24.99.0122	Shaft lock
19	1	1.010.048.23	Flat washer
20	2	1.388.252.05	Flat washer
21	1	1.710.201.00	Pinch roller, left side
22	1	24.99.0113	Shaft lock
23	1	1.021.510.00	Dual capstan support
24	1	1.021.510.07	Shaft lock
25	1	1.021.521.00	Rotor complete, right side
26	2	21.14.0284	Screw M 2.5x16
27	2	24.16.1025	Lock washer
28	1	1.021.510.06	Cover plate
29	1	1.021.510.09	Flange for low friction washer
30	1	1.062.101.09	Head spacer

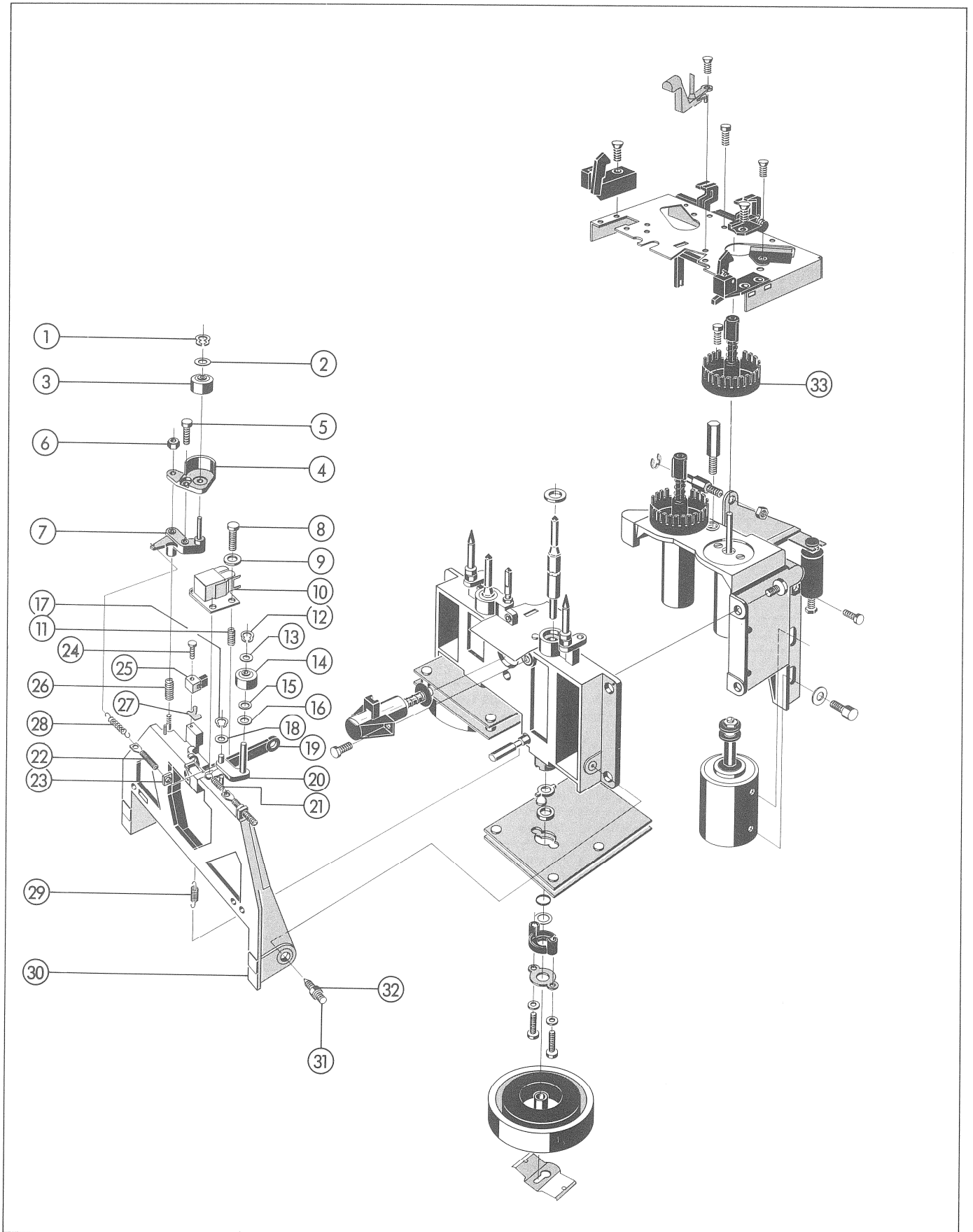
CASSETTE TAPE TRANSPORT

INDEX	QTX	ARTICLE NUMBER	PART NAME
31	1	31.99.0117	O - ring
32	2	1.021.516.00	Capstan motor driver
33	1	1.021.510.05	Low friction washer
34	1	1.021.510.14	Thrust bearing
35	2	1.710.120.06	Bearing bush
36	1	1.710.120.15	Spring bolt
37	1	1.021.520.00	Rotor complete, right side
38	2	1.710.120.07	Guide pin
39	1	1.021.510.03	Capstan shaft, long
40	1	22.01.5030	Nut M3
41	1	1.710.120.08	Centering pin
42	1	1.021.510.01	Capstan shaft, short
43	1	1.710.120.10	Centering screw
44	1	22.01.8030	Nut M3
45	2	21.26.0353	Screw
46	1	1.710.130.00	Locking solenoid, complete
to	1	1.014.820.08	Guiding cap
above	1	31.99.0122	Sealing ring
	1	1.010.064.37	Spring
47	1	1.021.510.08	Sealing washer
48	2	72.02.0106	Spooling motor
49	1	1.014.710.00	Pinch roller solenoid
	1	1.014.760.00	Pinch roller solenoid (from No.2621)
50	1	1.710.170.00	Plunger, complete
	1	1.014.761.00	Plunger, complete (from No. 2621)
51	2	21.53.0455	Screw M 4x8
52	2	23.01.1043	Flat washer
53	3	21.26.0455	Screw M 4x8
54	2	21.26.0454	Screw M 3x6
55	1	1.710.165.00	Dashpot, complete
56	1	24.16.3032	Retaining clip
57	1	1.710.120.16	Threaded pin
58	1	22.01.8030	Nut M3
59	2	21.01.2202	Screw M 2x4
60	1	1.010.122.27	Threaded pin
61	2	1.710.161.00	Coupling arm, complete (from No 2621)

CASSETTE TAPE TRANSPORT

INDEX	QTY	ARTICLE NUMBER	PART NAME
62	2	21.01.0203	Screw M 2x5
63	2	1.710.220.03	Locking lever
64	1	1.710.220.04	Coupling lever
65	1	1.710.220.05	Axle
66	1	1.710.225.00	Locking device left side
67	1	1.710.228.00	Locking device right side
68	2	21.26.2353	Screw M 3x5
69	1	1.710.236.00	Cassette sensor
70	2	1.710.175.00	Tape move sensor board
71	1	1.710.233.00	Sensing finger
72	1	1.710.240.00	Cassette coding sensor
73	2	21.26.2353	Screw M 3x5
74	4	21.26.0353	Screw
75	1	1.710.212.00	Tape end sensor
76	1	21.26.2353	Screw M 3x5
77	1	1.710.202.00	Pinch roller, right side

CASSETTE TAPE TRANSPORT from No. 2521



CASSETTE TAPE TRANSPORT from No. 2521

INDEX	QTY	ARTICLE NUMBER	PART NAME
01	1	24.99.0113	Shaft lock
02	1	1.388.252.05	Flat washer
03	1	1.710.203.00	Pinch roller
04	1	1.710.122.01	Tape guide
05	1	21.01.0203	Screw
06	1	22.99.0136	Nut
07	1	1.710.199.00	Pinch roller arm left, complete
08	3	21.01.0206	Screw
09	3	23.01.2022	Flat washer
10	1	1.116.710.02	Record/Reproduce head (from No 2521)
11	3	1.010.067.37	Pressure spring
12	1	24.99.0113	Shaft lock
13	1	1.388.252.05	Flat washer
14	1	1.710.203.00	Pinch roller, right side
15	1	1.388.252.05	Flat washer
16	1	1.010.048.23	Flat washer
17	1	24.99.0122	Soft lock
18	1	1.388.252.04	Flat washer
19	1	1.710.120.09	Link
20	1	1.710.200.00	Pinch roller arm, right side
21	1	1.010.103.37	Tension spring
22	2	1.067.670.02	Screw (special)
23	2	22.99.0106	Nut M3
24	1	21.01.0207	Screw
25	1	1.116.712.01	Erase head (from No. 2521)
26	1	1.010.093.37	Pressure spring
27	1	1.710.122.02	Erase head spacer
28	1	1.010.024.37	Tension spring
29	1	1.010.103.37	Tension spring
30	1	1.710.191.00	Pivoting carrier (from No 2521)
31	3	1.020.001.05	Set screw
32	3	1.736.226.04	Slotted nut
33	2	1.710.161.00	Coupling arm complete (from No 2621)

TECHNISCHE DATEN / TECHNICAL SPECIFICATIONS / SPECIFICATIONS TECHNIQUES

Laufwerk:	Vier-Motoren Laufwerk mit Doppelcapstan, zwei DC Wickelmotoren durch Mikrocomputer geregelt und zwei einzeln geregelte, direkt antreibende Capstanmotoren			Betriebslage:	nur horizontal (Kassette vertikal)
Bandgeschwindigkeit:	4,76 cm/s \pm 0,3 %			Gewicht (Masse):	netto: 11,2 kg brutto (Luftfracht): 13,7 kg
Verwendbare Kassetten:	C46 bis C120 (die technischen Daten sind bis C90 garantiert)			Gehäuseabmessungen:	(B x H x T) 483 x 151 x 352 mm
Bandbreite:	3,81 mm			Dolby C Vermerk: Geräuschunterdrückungssystem unter Lizenz von Dolby Laboratories Licensing Corporation hergestellt. «DOLBY» und das Symbol des doppelten D sind Markenzeichen von Dolby Laboratories Licensing Corporation.	
Tonhöhenchwankungen:	0,1 % für C60 und C90 IEC 386 (DIN 45507), Spitze bewertet				
Startzeit:	max. 1,0 sec (zum Erreichen des zweifachen, spezifizierten Tonhöhenchwankungswertes)				
Bandzähler:	vierstellig, quasi-lineare Anzeige				
Umspulzeit:	ca. 45 sec für C60 ca. 65 sec für C90				
Eingänge:	symmetrisch, erdfrei Impedanz min. 5 kOhm, 30 Hz ... 20 kHz				
Eingangspiegel:	kalibriert: +4 dBu (0dBu \pm 0,775 V), entspricht +6 dBu bei 250 nWb/m, einstellbar von -8 ... +21 dBu unkalibriert: die Empfindlichkeit kann um 10 dB erhöht werden			Tape transport: 4-motor dual capstan drive (for compact cassettes) 2 DC-spooling motors controlled by microcomputer 2 capstan shafts individually driven by quartz controlled MDD motors	
Ausgänge:	symmetrisch, erdfrei Impedanz $<$ 50 Ohm, 30 Hz ... 20 kHz			Tape speed: 1 7/8 ips \pm 0.3 %	
Ausgangspiegel:	für OdB-Aussteuerung kalibriert: +4 dBu ($R_L = 600$ Ohm), einstellbar von -3 ... +14 dBu unkalibriert: der Pegel kann um 10 dB erhöht werden (max. +21 dBu)			Cassettes: C46 to C120 (technical data guaranteed up to C90 only)	
Geräuschverminderungssysteme:	Dolby B/Dolby C umschaltbar (beide Systeme für Aufnahme und Wiedergabe getrennt)			Tape width: 1/8"	
Bandsortwahl:	IEC I: entspricht Fe ₂ O ₃ IEC II: entspricht CrO ₂ IEC IV: entspricht Metallpigment AUTO: die Bandsorte wird über die Kassetten-codierung bestimmt			Wow and flutter: 0,1 % with C60 and C90 cassettes (according to DIN 45507/IEC 386) peak value, weighted	
Wiedergabe-Entzerrung:	3180 + 120 μ s für IEC I 3180 + 70 μ s für IEC II und IEC IV			Starting time: max. 1,0 sec (to reach double of specified wow-and-flutter value)	
Frequenzgang:	Aufnahme-Wiedergabe, bei -20dB, NR ausgeschaltet: IEC I: 60 Hz ... 10 kHz \pm 2 dB 30 Hz ... 16 kHz \pm 3 dB IEC II und IEC IV: 60 Hz ... 14 kHz \pm 2 dB 30 Hz ... 18 kHz \pm 3 dB			Tape counter: 4-digit, quasi-linear indication	
	Mit Dolby B oder Dolby C eingeschaltet: (gemessen mit Rosa-Rauschen und Spektrum-Analyzer) IEC I: 30 Hz ... 10 kHz \pm 3 dB IEC II und IEC IV: 30 Hz ... 14 kHz \pm 3 dB			Winding times: approx. 45 sec for C60 approx. 65 sec for C90	
Geräuschspannungsabstand:	Effektivwerte, bewertet nach IEC 179, A-Kurve, bezogen auf 3 % k ₃ /315 Hz (Fremdspannungswerte in Klammern)			Inputs: balanced and floating input impedance min. 5 kOhm, 30 Hz ... 20 kHz	
	NR-OFF	Dolby B	Dolby C	Input level: calibrated: +4 dBu (0dBu \pm 0,775 V), corresponds to \pm 200 nWb/m uncalibrated: the input sensitivity can be increased by 10 dB	
IEC I:	55 dB (50)	64 dB (54)	69 dB (56)	Outputs: balanced and floating impedance $<$ 50 Ohm, 30 Hz ... 20 kHz	
IEC II:	57 dB (50)	65 dB (54)	71 dB (56)	Output level: calibrated: +4 dBu ($R_L = 600$ Ohm), adjustable from -3 ... +14 dBu uncalibrated: the level can be increased by 10 dB (max. +21 dBu)	
IEC IV:	58 dB (50)	66 dB (54)	72 dB (56)	Noise reduction systems: Dolby B/Dolby C processors in the recording and reproducing channels, switchselected	
Klirrfaktor:	k ₃ von 315 Hz bei 0 dB, entspricht 200 nWb/m, Dolby B oder Dolby C eingeschaltet			Tape bias selection: IEC I: corresponds to Fe ₂ O ₃ IEC II: corresponds to CrO ₂ IEC IV: corresponds to metal AUTO: automatic sensing of coded cassettes	
IEC I:	besser als 1,0 %			Playback equalization: 3180 + 120 μ s für IEC I 3180 + 70 μ s für IEC II and IEC IV	
IEC II:	besser als 1,5 %			Frequency response: Record - Reproduce, at -20 dB, NR switched off: IEC I: 60 Hz ... 10 kHz \pm 2 dB 30 Hz ... 16 kHz \pm 3 dB IEC II and IEC IV: 60 Hz ... 14 kHz \pm 2 dB 30 Hz ... 18 kHz \pm 3 dB	
IEC IV:	besser als 1,5 %			Dolby B or Dolby C switched on: (measured with pink noise and a spectrum-analyzer) IEC I: 30 Hz ... 10 kHz \pm 3 dB IEC II and IEC IV: 30 Hz ... 14 kHz \pm 3 dB	
Löschdämpfung:	gemessen mit IEC IV-Band min. 70 dB bei 1 kHz, NR eingeschaltet			Signal-to-noise ratio: RMS value, relative to 3 % distortion, weighted according to IEC/A (Unweighted values in parentheses)	
Lösch- und Vormagnetisierungsfrequenz:	105 kHz			NR-OFF Dolby B Dolby C	
Übersprechdämpfung:	besser als 40 dB bei 1 kHz (zwischen Stereo-Spuren)			55 dB (50) 64 dB (54) 69 dB (56)	
Aussteuerungsanzeige:	Spitzenwert-Anzeige gemäss IEC-Empfehlung			IEC II: 57 dB (50) 65 dB (54) 71 dB (56)	
Stromversorgung:	umschaltbar 100/120/140/200/220/240V AC \pm 10 %, 50 ... 60 Hz			IEC IV: 58 dB (50) 66 dB (54) 72 dB (56)	
Netzsicherung:	100 ... 140 V = TT 500 mA 200 ... 240 V = TT 250 mA			Distortion: at 315 Hz, 0 dB (k ₃), corresponds to 200 nWb/m, Dolby B or Dolby C switched on IEC I: better than 1,0 % IEC II: better than 1,5 % IEC IV: better than 1,5 %	
Leistungsaufnahme:	max. 55 W				
Umgebungstemperatur-Bereich:	+10 ... +40 °C (50 ... 104 °F)				
Luftfeuchtigkeit:	nach DIN 40040, Klasse F				

TECHNISCHE DATEN / TECHNICAL SPECIFICATIONS / SPECIFICATIONS TECHNIQUES

Erase depth:	min. 70 dB at 1 kHz, NR switched on measured with IEC IV tape
Erase and bias frequency:	105 kHz
Crosstalk rejection: (between stereo tracks)	better than 40 dB at 1 kHz
Level meter:	peak value, according IEC-recommendations
Power requirements:	switchable 100/120/140/200/220/240 VAC ±10 %, 50 ... 60 Hz
Main fuse:	100 ... 140 V = TT 500 mA 200 ... 240 V = TT 250 mA
Power consumption:	55 W max.
Operating temperature range:	+10 ... +40 °C (50 ... 104 °F)
Humidity:	according to DIN 40040, category F
Working position:	horizontal only (cassette vertical)
Weight:	net: 11,2 kg gross (airfreight): 13,7 kg
Dimensions:	(W x H x D) 483 x 151 x 352 mm

Notes concerning Dolby C:

Noise reduction system manufactured under license from Dolby Laboratories Licensing Corporation. «DOLBY» and the double-D symbol are trademarks of Dolby Laboratories Licensing Corporation.

Mécanisme:	Mécanisme à 4 moteurs et double cabestan. Deux moteurs de bobinage CC contrôlés par micro-ordinateur et deux moteurs de cabestan, à entraînement direct, réglés séparément
Vitesse de défilement:	4,76 cm/s ± 0,3 %
Cassettes utilisables:	C46 à C120 (les caractéristiques techniques sont garanties jusqu'à C90)
Largeur de la bande:	3,81 mm
Pleurage: IEC 386 (DIN 45507) valeurs de crête	0,1 % pour les C60 et C90
Temps de démarrage:	1,0 sec. max. (pour atteindre le taux de pleurage spécifié)
Compteur de bande:	4 chiffres, affichage quasi-linéaire
Temps de bobinage:	env. 45 sec. pour une C60 env. 65 sec. pour une C90
Entrées:	symétriques, flottantes impédance min. 5 kOhm, de 30 Hz à 20 kHz
Niveau d'entrée: pour 0dB de modulation ± 200 nWb/m ± niveau Dolby	calibré: +4 dBu (0dBu ± 0,775 V) correspond à +6 dBu à 250 nWb/m, réglable de -8 à +21 dBu non calibré: la sensibilité peut être élevée de 10 dB
Sorties:	symétriques, flottantes impédance < 50 Ohm, de 30 Hz à 20 kHz
Niveau de sortie: pour 0dB de modulation	calibré: +4 dBu (R _L = 600 Ohm) réglable de -3 à +14 dBu non calibré: le niveau peut être élevé de 10 dB (max. +21dBu)
Systèmes réducteurs de bruit:	Dolby B/Dolby C commutables (les deux systèmes sont séparés pour l'enregistrement et la lecture)
Choix du type de bande:	IEC I: correspond à Fe ₂ O ₃ IEC II: correspond à CrO ₂ IEC IV: bandes Métal AUTO: le type de bande est déterminé par l'encodage de la cassette.
Correction à la lecture:	3180 + 120 μs pour IEC I 3180 + 70 μs pour IEC II et IV

Réponse en fréquence:

Enregistrement-lecture, à -20 dB, sans réducteur de bruit:

IEC I:	60 Hz ... 10 kHz ± 2 dB 30 Hz ... 16 kHz ± 3 dB
IEC II et IEC IV:	60 Hz ... 14 kHz ± 2 dB 30 Hz ... 18 kHz ± 3 dB

Avec le Dolby B ou le Dolby C en service:

(mesure en bruit rose à l'analyseur de spectre)

IEC I:	30 Hz ... 10 kHz ± 3 dB
IEC II et IEC IV:	30 Hz ... 14 kHz ± 3 dB

Rapport signal/bruit:

Valeurs efficaces, pondérées selon IEC 179, courbe A, référées à 3 % de h₃ à 315 Hz (valeurs linéaires entre crochets)

	NR-OFF	Dolby B	Dolby C
IEC I:	55 dB (50)	64 dB (54)	69 dB (56)
IEC II:	57 dB (50)	65 dB (54)	71 dB (56)
IEC IV:	58 dB (50)	66 dB (54)	72 dB (56)

Distorsion:

h₃ de 315 Hz a 0dB, correspond à 200 nWb/m, Dolby B ou Dolby C en service

IEC I:	meilleure que 1,0 %
IEC II:	meilleure que 1,5 %
IEC IV:	meilleure que 1,5 %

Profondeur d'effacement: mesurée avec la bande IEC IV, min. 70 dB à 1 kHz, NR en service.

Fréquence de prémagnétisation et d'effacement: 105 kHz

Diaphonie: meilleure que 40 dB à 1 kHz
(entre pistes stéréo)

Indicateur de modulation: Indication de la valeur de crête selon les recommandations IEC.

Alimentation secteur: commutable 100/120/140/200/220/240 VAC
10 %, 50 ... 60 Hz

Fusibles secteur: 100 ... 140 V = TT 500 mA
200 ... 240 V = TT 250 mA

Consommation: max. 55 W

Domaine de température ambiante: +10 ... +40 °C (50 ... 104 °F)

Humidité de l'air: selon DIN 40040, classe F

Positionnement: horizontal seulement (Cassette verticale)

Poids (masse): net: 11,2 kg
brut (frêt aérien): 13,7 kg

Dimensions du boîtier: (L x H x P) 483 x 151 x 352 mm

Remarques sur le Dolby C:

Circuit de réduction des bruits fabriqué sous licence des Dolby Laboratories Licensing Corporation. «DOLBY» et le symbole Double D sont les marques de fabrique des Dolby Laboratories Licensing Corporation.

